

Общество с ограниченной ответственностью
«Институт «ПРОМИНВЕСТПРОЕКТ»

308000 Российская Федерация, Белгородская область, г. Белгород, пр. Гражданский 36, оф.11
тел./факс (4722) 40-26-59, e-mail: info@ipiproject.ru

Заказчик - Акционерное общество «Металлургический Завод Балаково»

**РЕЛЬСОБАЛОЧНЫЙ ЦЕХ АО «МЗ БАЛАКОВО».
КОМПЛЕКС ЭЛЕКТРОСТАЛЕПЛАВИЛЬНОГО
ПРОИЗВОДСТВА**

ПРОЕКТНАЯ ДОКУМЕНТАЦИЯ

Раздел 4. Конструктивные решения

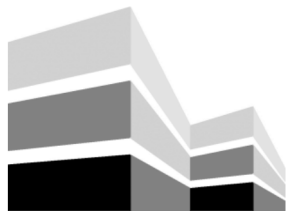
**Часть 3. Графическая часть.
Конструкции металлические**

Книга 12

9035.1 – КР3.12

ТОМ 4.3.12

2023



Общество с ограниченной ответственностью
«Институт «ПРОМИНВЕСТПРОЕКТ»

308000 Российская Федерация, Белгородская область, г. Белгород, пр. Гражданский 36, оф.11
тел./факс (4722) 40-26-59, e-mail: info@iproject.ru

Заказчик - Акционерное общество «Металлургический Завод Балаково»

**РЕЛЬСОБАЛОЧНЫЙ ЦЕХ АО «МЗ БАЛАКОВО».
КОМПЛЕКС ЭЛЕКТРОСТАЛЕПЛАВИЛЬНОГО
ПРОИЗВОДСТВА**

ПРОЕКТНАЯ ДОКУМЕНТАЦИЯ

Раздел 4. Конструктивные решения

**Часть 3. Графическая часть.
Конструкции металлические**

Книга 12

9035.1 – КРЗ.12

ТОМ 4.3.12

Директор

И.Н. Лысенко

Главный инженер проекта

В.М. Колюпанов

2023

Взам. инв. №	
Подпись и дата	
Инв. № подл	

Содержание тома 4.3.12

Обозначение	Наименование	Примечание
9035.1 –КР3.12- С	Содержание тома	2
9035.1 -СП	Состав проектной документации	3
9035.1 -ПГ	Подтверждение ГИП	4
9035.1 -ИС	Сведения об интеллектуальной собственности	5
9035.1 -СУ	Сведения об участниках проектирования	6
	<u>Графическая часть (чертежи)</u>	
9035.1 –КР3.12-ГЧ	Ведомость документов графической части	7

Инв. № подл	Подпись и дата	Взам. инв. №	9035.1-КР3.12-С						Стадия	Лист	Листов
			Изм.	Кол.уч.	Лист	№ док.	Подпись	Дата			
			Разработал		Терещенко Л		07.23	Содержание тома	П	1	
			Проверил		Терещенко Ю		07.23				
			Нач. отд.		Порожняк		07.23		ООО «Институт «ПРОМИНВЕСТПРОЕКТ»		
			Н. контроль		Порожняк		07.23				
			ГИП		Коллюпанов		07.23				

Проектная документация разработана в соответствии с градостроительным планом земельного участка, заданием на проектирование, градостроительным регламентом, документами об использовании земельного участка для строительства, техническими регламентами, в том числе устанавливающими требования по обеспечению безопасной эксплуатации зданий, строений, сооружений и безопасного использования прилегающих к ним территорий, и с соблюдением технических условий

Главный инженер проекта		В.М.Колюпанов
----------------------------	--	---------------

Взам. инв. №									
Подпись и дата									
Инв. № подл							9035.1 - ПГ		
	Изм.	Кол.уч.	Лист	№ док.	Подпись	Дата			
	ГИП		Колюпанов			07.23	Стадия	Лист	Листов
							П		1
							ООО «Институт «ПРОМИНВЕСТПРОЕКТ»		
						Подтверждение ГИП			

СВЕДЕНИЯ ОБ ИНТЕЛЛЕКТУАЛЬНОЙ СОБСТВЕННОСТИ

Настоящая Проектная документация разработана в соответствии с «Положением о составе разделов проектной документации и требованиях к их содержанию», принятым Постановлением Правительства Российской Федерации № 87 от 16 февраля 2008 г. и вступившим в силу с 01 июля 2008 г.

Информация, изложенная в настоящей проектной документации, носит конфиденциальный характер.

Настоящие материалы являются результатом интеллектуальной деятельности ООО «Институт «ПРОМИНВЕСТПРОЕКТ». В связи с этим они не могут быть полностью или частично воспроизведены, тиражированы, распространены или переданы для использования третьим лицам без письменного согласия ООО «Институт «ПРОМИНВЕСТПРОЕКТ». Данное требование соответствует Гражданскому Кодексу РФ.

Взам. инв. №							9035.1 - ИС			
Подпись и дата							9035.1 - ИС			
Инв. № подл	Изм.	Кол.уч.	Лист	№ док.	Подпись	Дата	Сведения об интеллектуальной собственности	Стадия	Лист	Листов
	ГИП		Коллюпанов			07.23		П		1
								ООО «Институт «ПРОМИНВЕСТПРОЕКТ»		

Ведомость документов графической части (начало)

Обозначение	Наименование	Примечание
1	2	3
	Центральная заводская лаборатория (ЦЗЛ)	
9035.1-12-КР3 л.1	Схема расположения конструкций на отм. -0,400; 0,000; +4,430; +4,550. Разрезы 1-1, 2-2	9
9035.1-12-КР3 л.2	Схема расположения подвесных кранов на отм. +6,000. Схема расположения конструкций на отм. +8,030; +8,150. Разрезы 3-3, 4-4	10
9035.1-12-КР3 л.3	Схема расположения конструкций на отм. +12,530; +12,750. Схемы расположения конструкций покрытия. Разрез А-А	11
9035.1-12-КР3 л.4	Разрезы 5-5...9-9	12
9035.1-12-КР3 л.5	Разрезы 10-10, 11-11, 14-14, 15-15	13
9035.1-12-КР3 л.6	Разрезы 12-12, 16-16, 17-17	14
9035.1-12-КР3 л.7	Схемы расположения конструкций лестничной клетки	15
9035.1-12-КР3 л.8	Схема расположения конструкций фахверка на отм. +13,650	16
9035.1-12-КР3 л.9	Схема расположения конструкций фахверка на отм. +0,900. Разрез 1-1	17
9035.1-12-КР3 л.10	Схема расположения конструкций встроенного помещения на отм. +1,100; +4,640. Разрезы 2-2...4-4, 6-6...9-9	18
9035.1-12-КР3 л.11	Разрез 5-5	19
9035.1-12-КР3 л.12	Схема расположения креплений конструкции фахверка к закладным деталям в осях 15-9/Г, 8-15/А, А-Г/15	20

Взам. инв. №

Подпись и дата

Инв. № подл.

9035.1-КР3.12-ГЧ

Изм.	Кол.уч	Лист	№док.	Подпись	Дата
Разработал		Исаенко			07.23
Проверил		Терещенко Ю			07.23
Нач. отдела		Порожняк			07.23
Н.контр.		Порожняк			07.23
ГИП		Колюпанов			07.23

Ведомость документов
графической части

Стадия	Лист	Листов
II	1	2
ООО «Институт «ПРОМИНВЕСТПРОЕКТ»		

Ведомость документов графической части (окончание)

Обозначение	Наименование	Примечание
1	2	3
	Эстакада промпроводок № 2	
9035.1-15-КРЗ л.1	Общая схема эстакады	21
9035.1-15-КРЗ л.2	Схема расположения конструкций эстакады в осях 1`-60	22
9035.1-15-КРЗ л.3	Схема расположения конструкций эстакады в осях 60-112	23
9035.1-15-КРЗ л.4	Схема расположения конструкций эстакады в осях 112-191	24
9035.1-15-КРЗ л.5	Схема расположения конструкций эстакады в осях 191-225	25
9035.1-15-КРЗ л.6	Схема расположения конструкций покрытия в осях 1`-60	26
9035.1-15-КРЗ л.7	Схема расположения конструкций покрытия в осях 60-112	27
9035.1-15-КРЗ л.8	Схема расположения конструкций покрытия в осях 112-191	28
9035.1-15-КРЗ л.9	Схема расположения конструкций покрытия в осях 191-225	29
9035.1-15-КРЗ л.10	Разрезы (начало)	30
9035.1-15-КРЗ л.11	Разрезы (продолжение)	31
9035.1-15-КРЗ л.12	Разрезы (продолжение)	32
9035.1-15-КРЗ л.13	Разрезы (окончание)	33
9035.1-15-КРЗ л.14	Схемы расположения конструкций эстакады в осях 231-244	34
9035.1-15-КРЗ л.15	Схемы расположения конструкций эстакады в осях 245-256	35
9035.1-15-КРЗ л.16	Схемы ферм (начало)	36
9035.1-15-КРЗ л.17	Схемы ферм (продолжение)	37
9035.1-15-КРЗ л.18	Схемы ферм (продолжение)	38
9035.1-15-КРЗ л.19	Схемы ферм (окончание)	39
9035.1-15-КРЗ л.20	Схемы расположения конструкций защитного ограждения	40

Взам. инв. №

Подпись и дата

Инв. № подл.

Изм.	Кол.уч	Лист	№ докум.	Подпись	Дата

9035.1-КРЗ.12-ГЧ

Лист

2

Схема расположения конструкций на отм. -0.400; 0.000

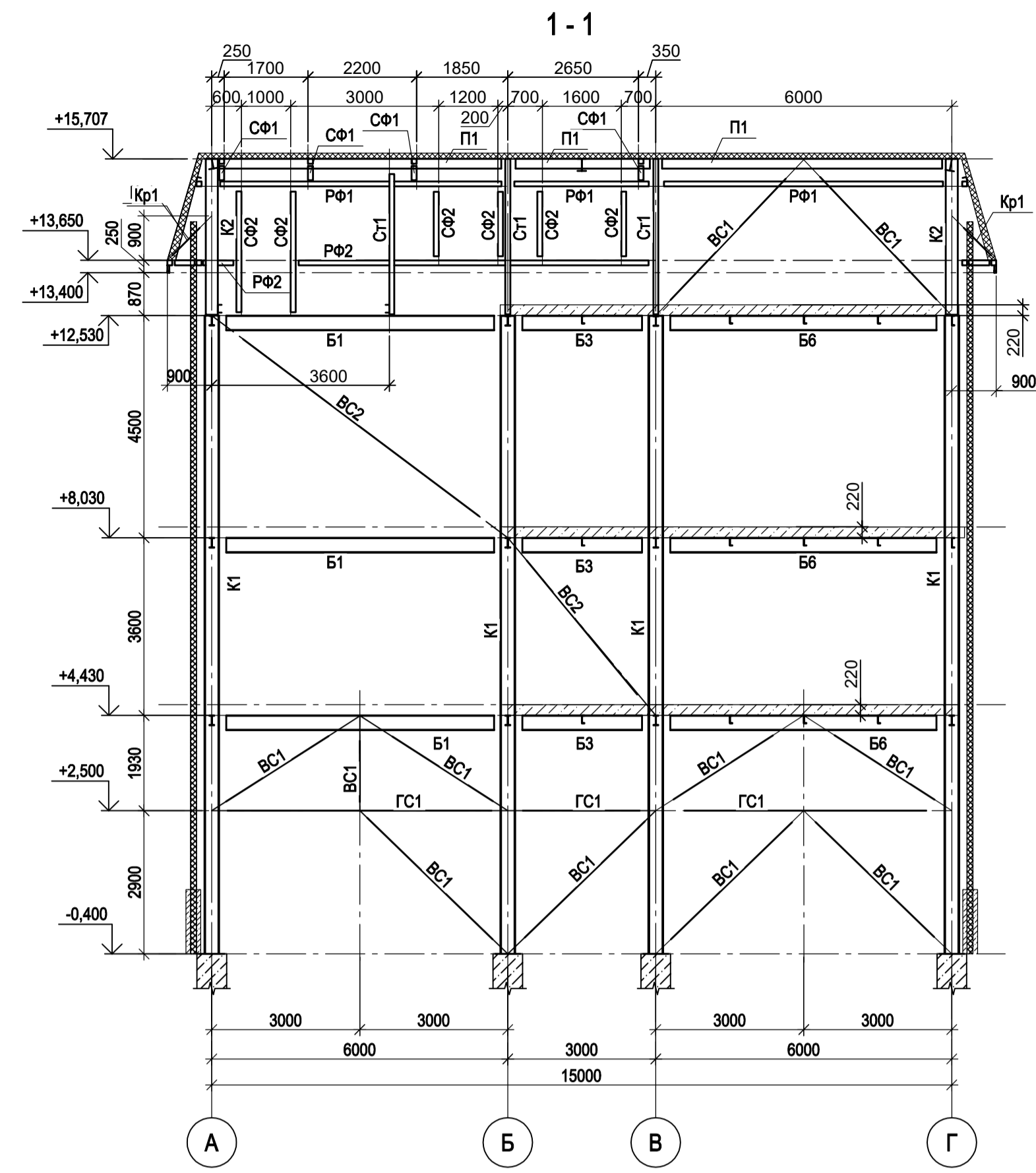
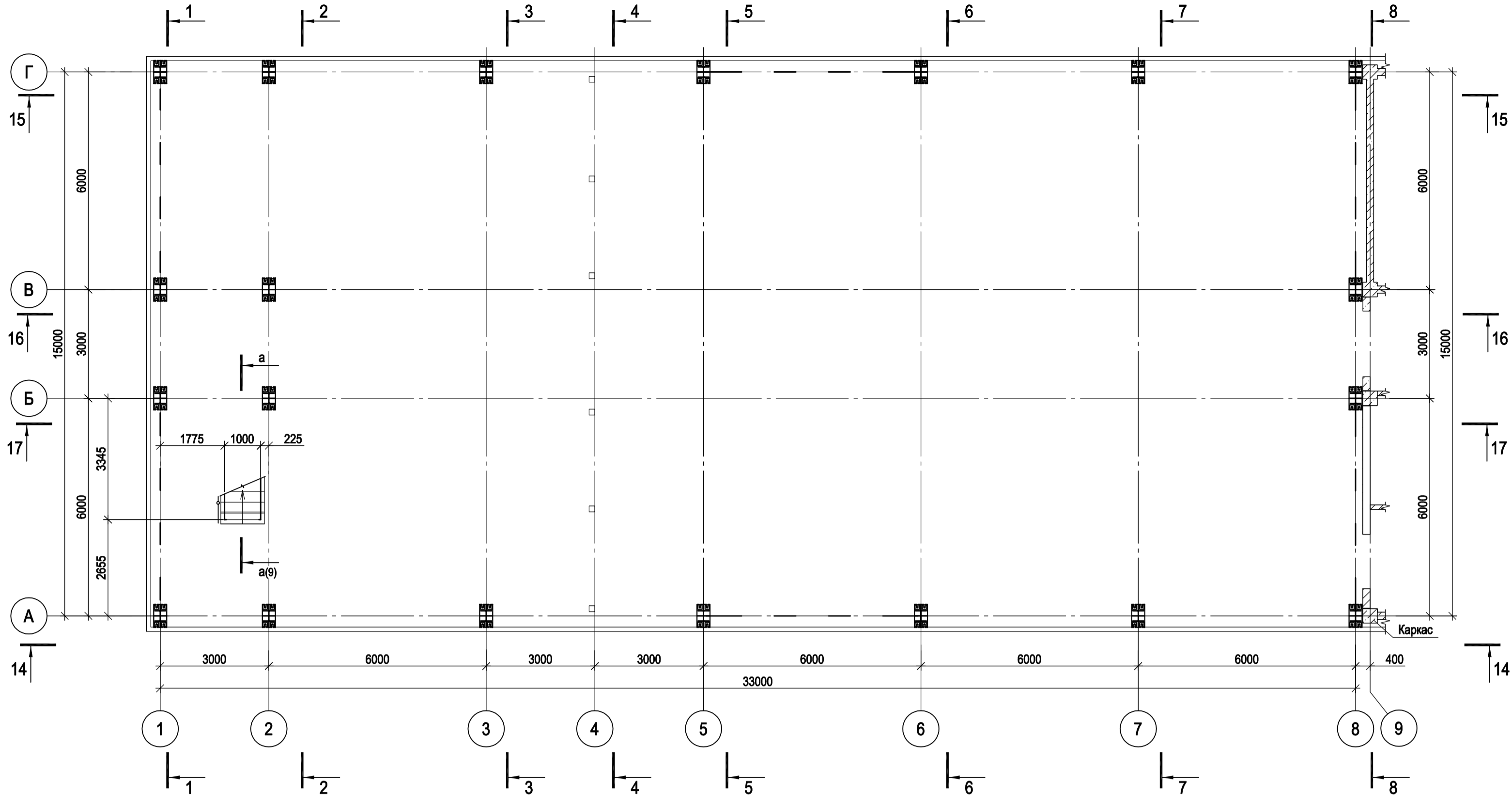
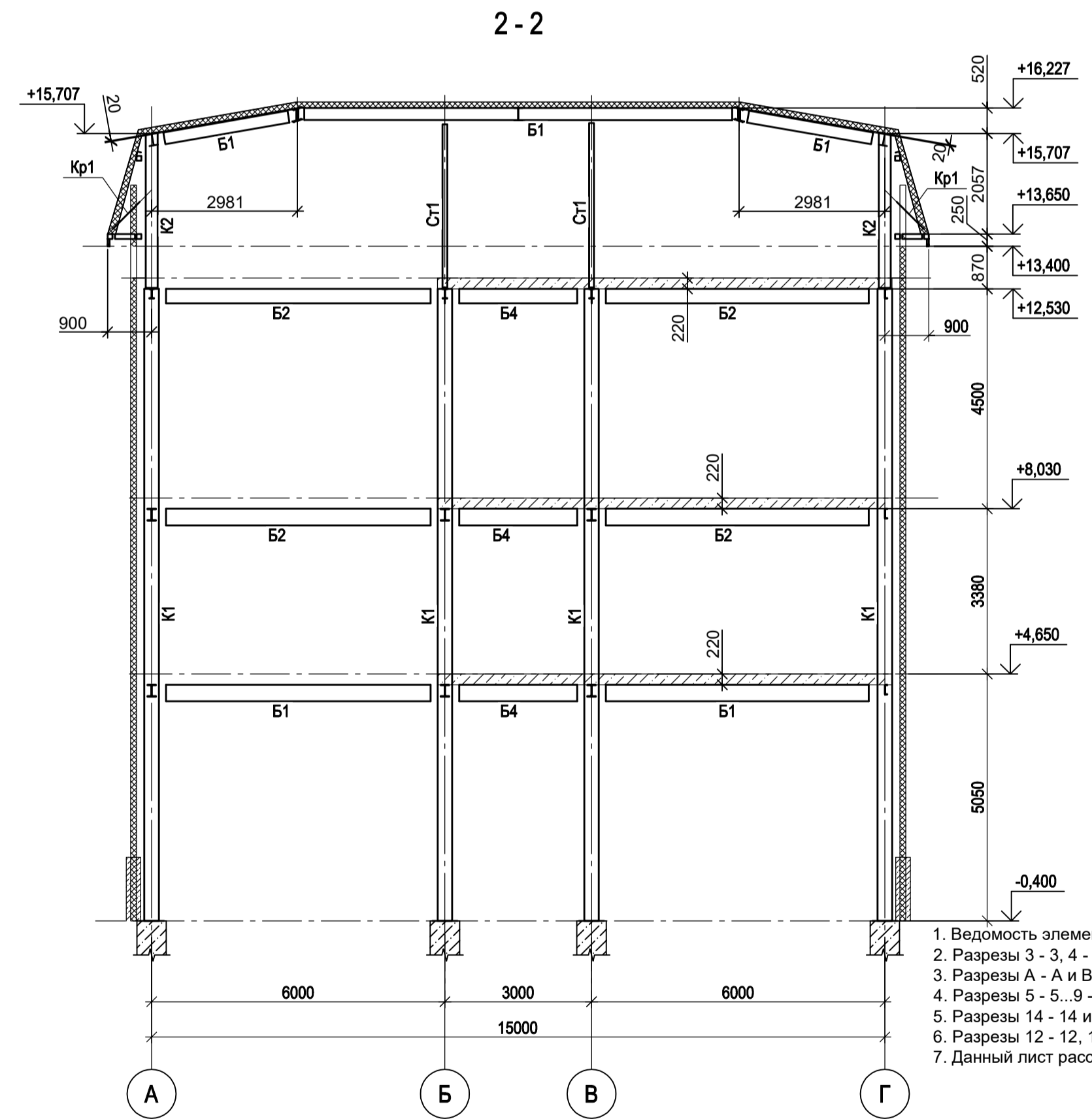
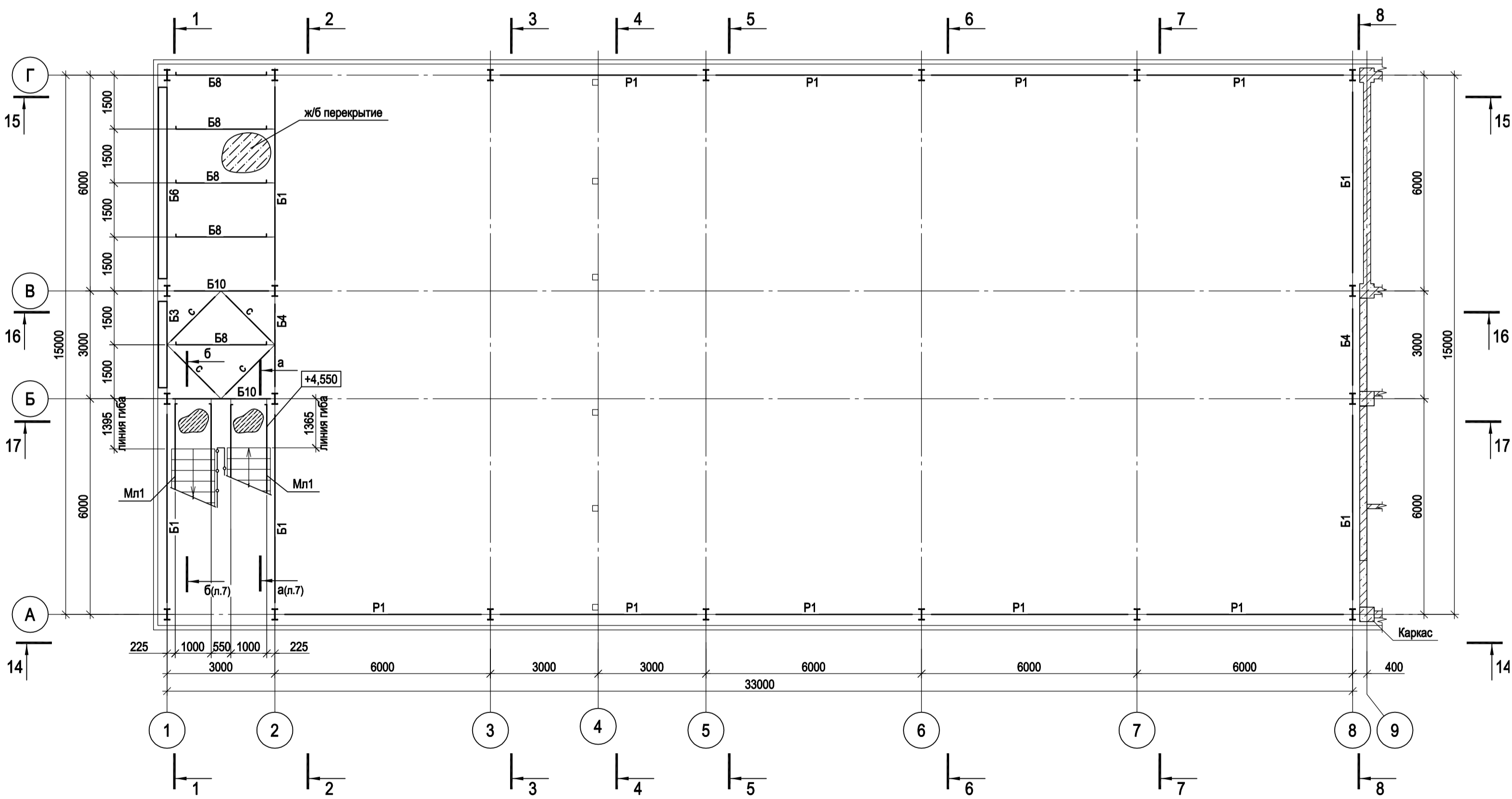


Схема расположения конструкций на отм. +4.430; +4.550



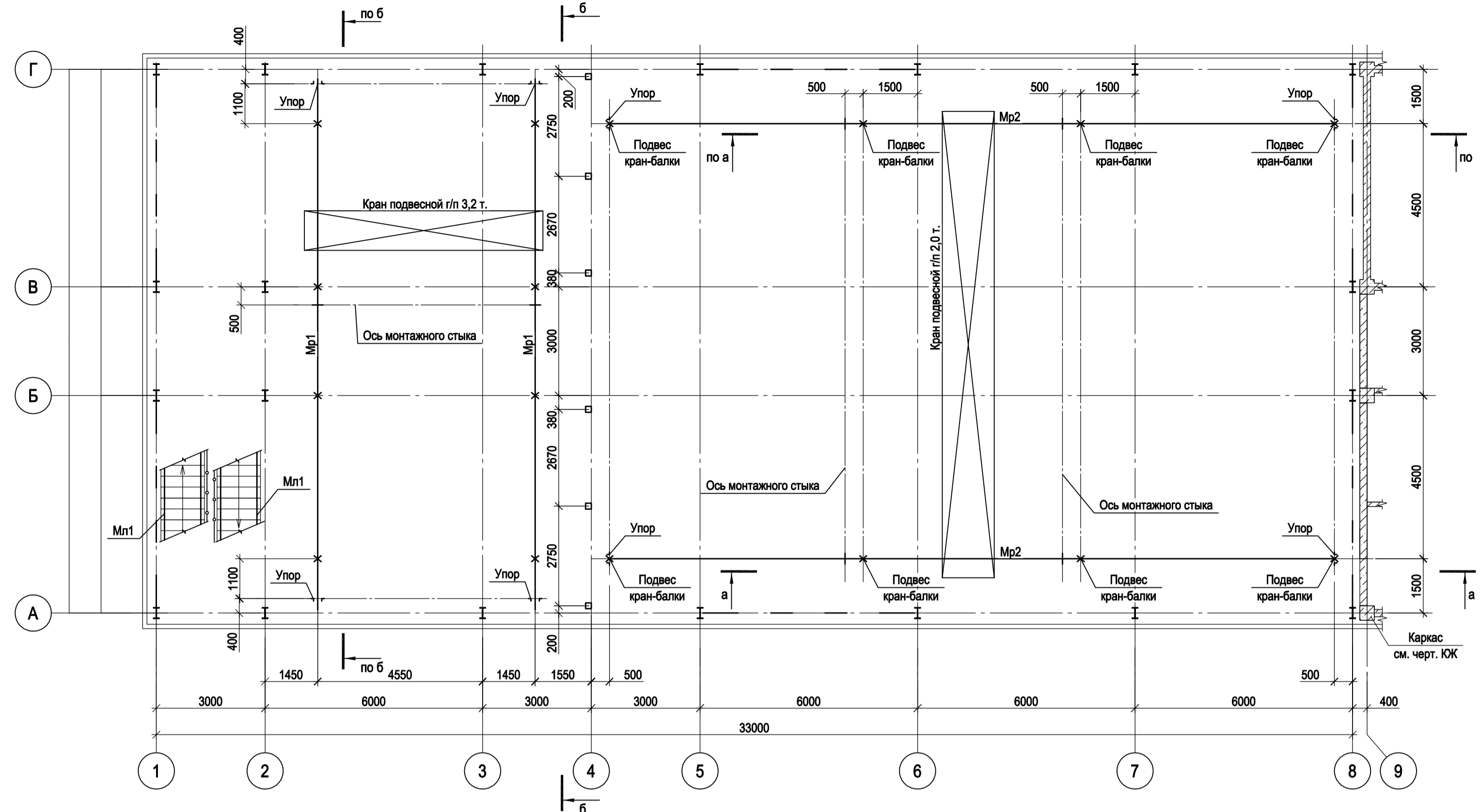
1. Ведомость элементов см. л.4.
2. Разрезы 3 - 3, 4 - 4, а - а, б - б см.л.2.
3. Разрезы А - А и В - В см.л.3.
4. Разрезы 5 - 5...9 - 9 см.л.4.
5. Разрезы 14 - 14 и 15 - 15 см.л.5.
6. Разрезы 12 - 12, 16 - 16, 17 - 17 см.л.6.
7. Данный лист рассматривать совместно с л.л. 2...7.

Согласовано

Имя, инв. №	Подп. и дата	Взам. инв. №

Данный чертеж не подлежит размножению или передаче другим организациям и лицам без согласования с ООО "Институт ПРОМИНВЕСТПРОЕКТ"	Изм.	Коп.уч.	Лист	№ док.	Подп.	Дата	9035.1-12-КР3 Акционерное общество "Металлургический Завод Балаково" Рельсобалочный цех АО "МЗ Балаково". Комитет электросталеплавильного производства. Центральная заводская лаборатория (ЦЗЛ)	Стадия	Лист	Листов
	Разработ.	Исаенко	09.23	09.23	Терещенко Ю.	09.23		П	1	12
	Проверил.	Порожняк	09.23	09.23	Н. контр.	Порожняк		09.23	Схема расположения конструкций на отм. -0,400; 0,000; +4,430; +4,550. Разрезы 1-1, 2-2	ООО "Институт ПРОМИНВЕСТПРОЕКТ"
	Нач. отд.	Колопанов	09.23	09.23	ГИП	Колопанов		09.23	Формат	A1

Схема расположения конструкций подвесных кранов на отм. +6.000



3-3

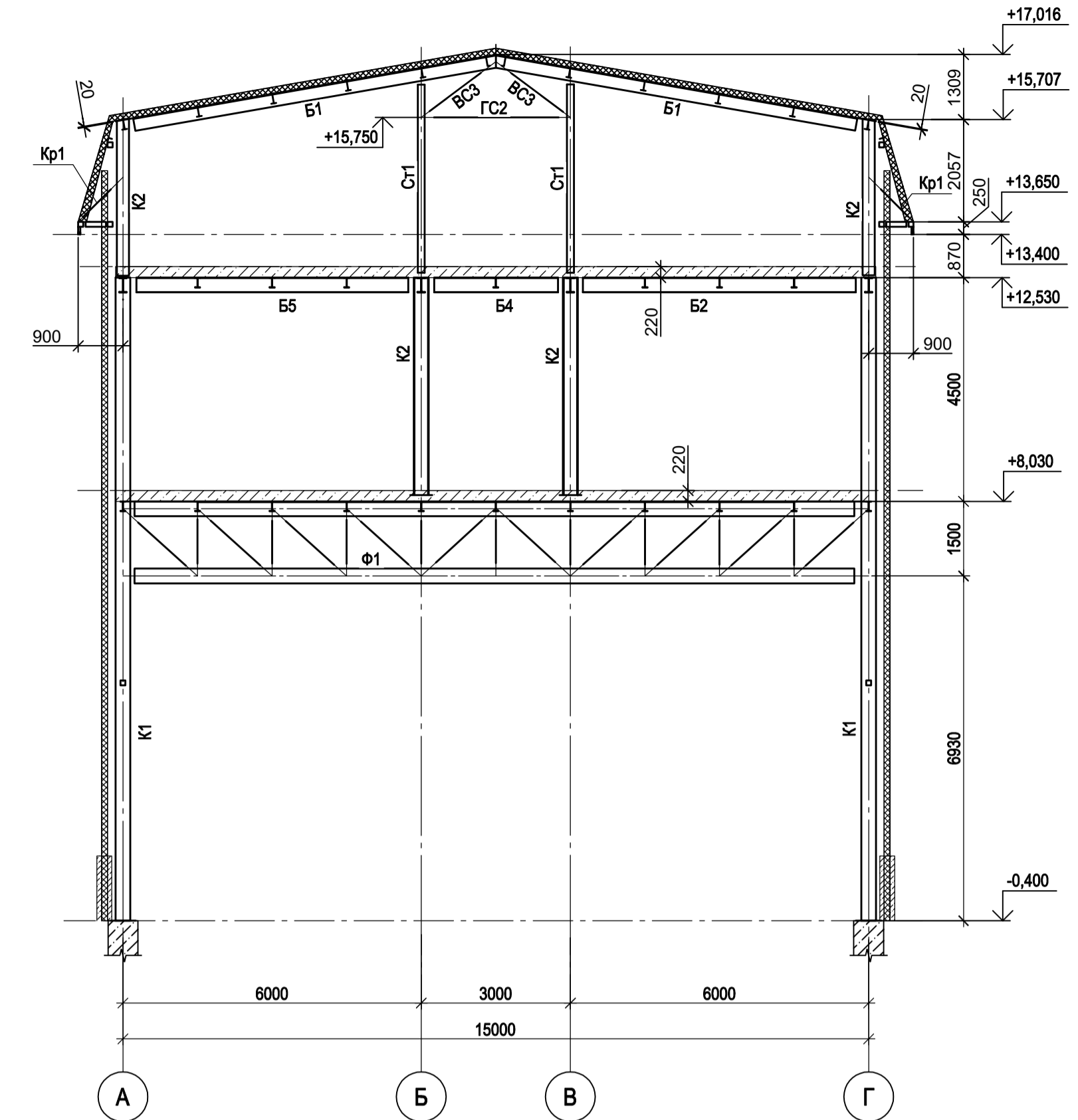
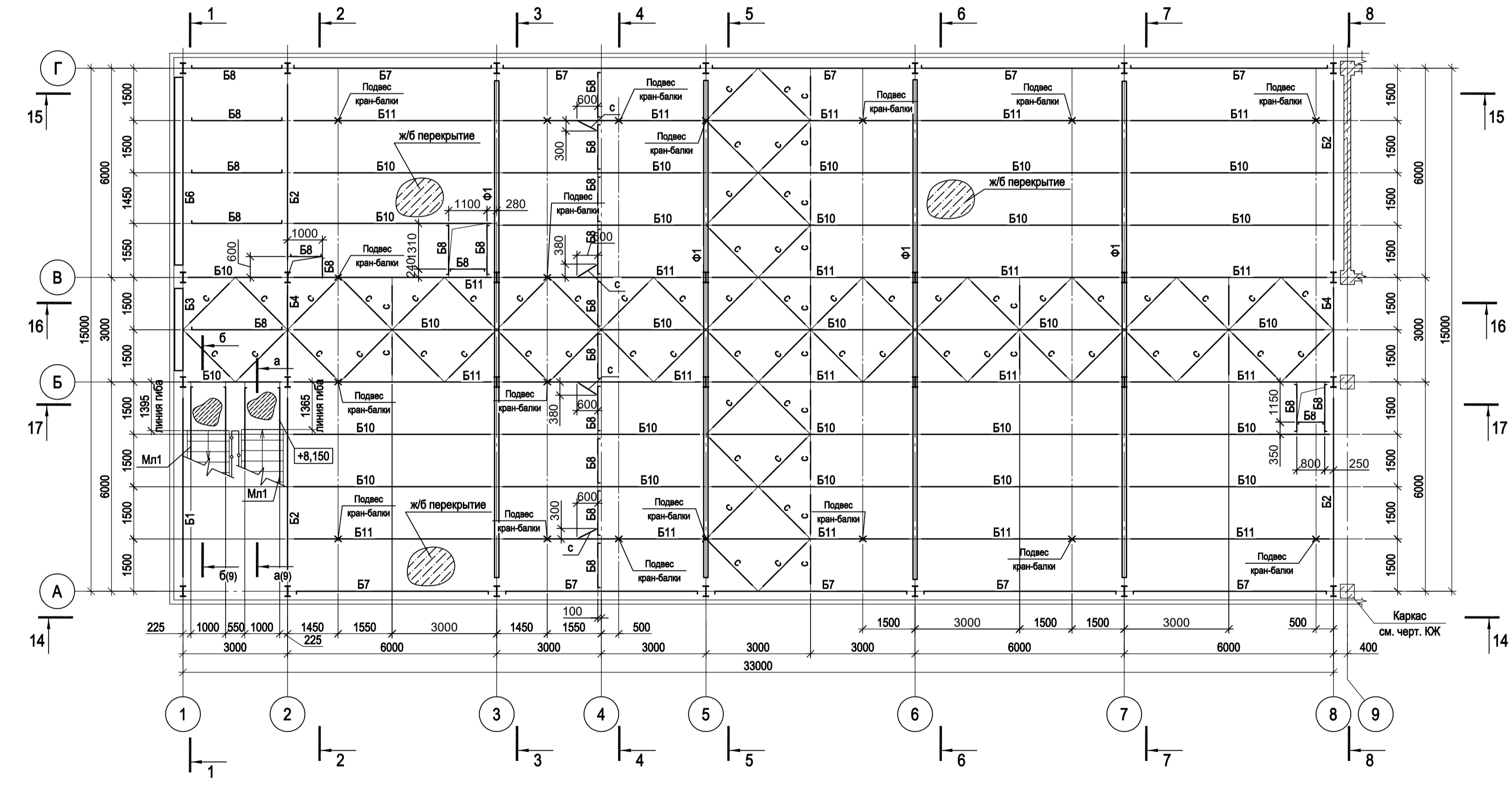
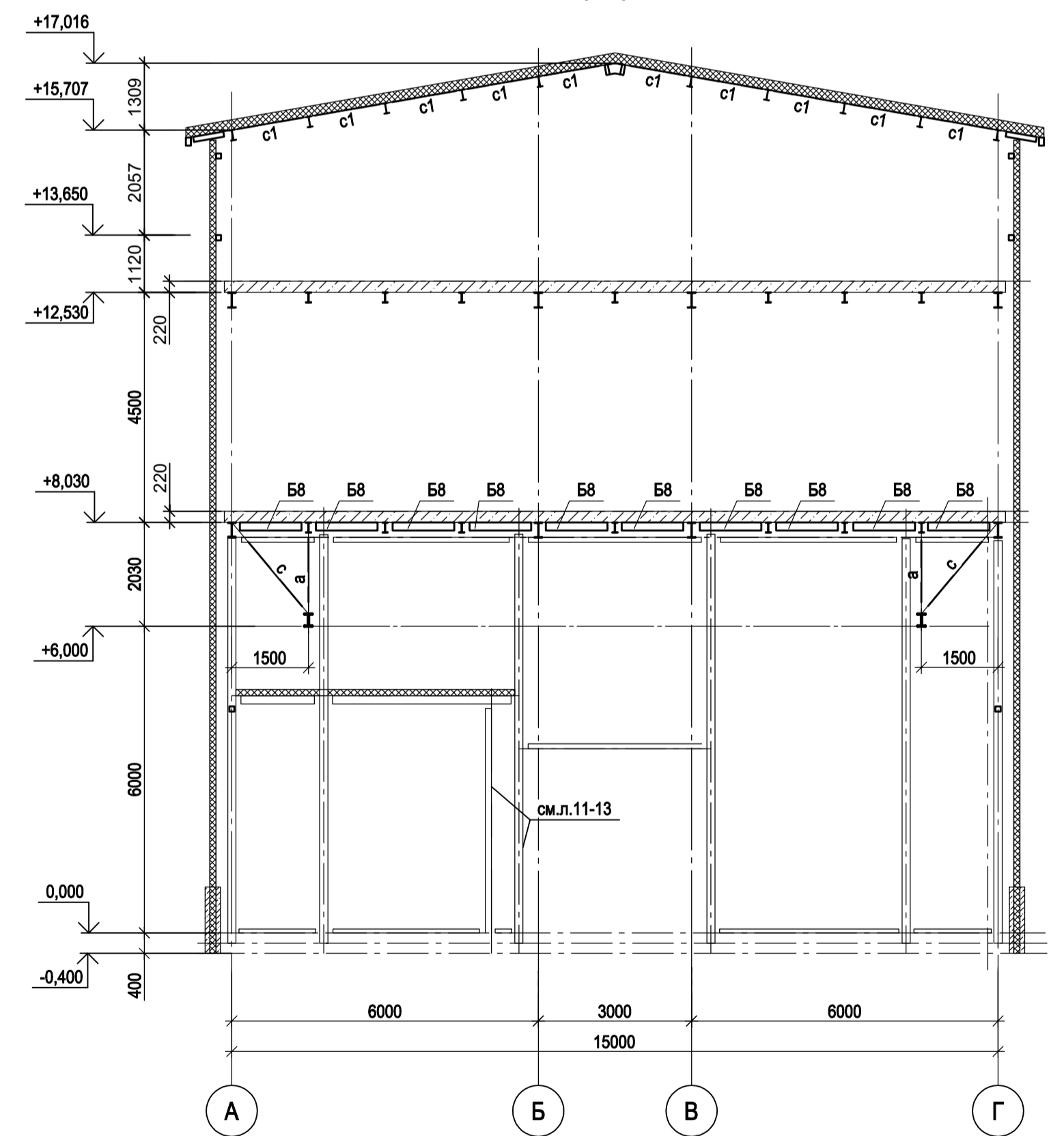


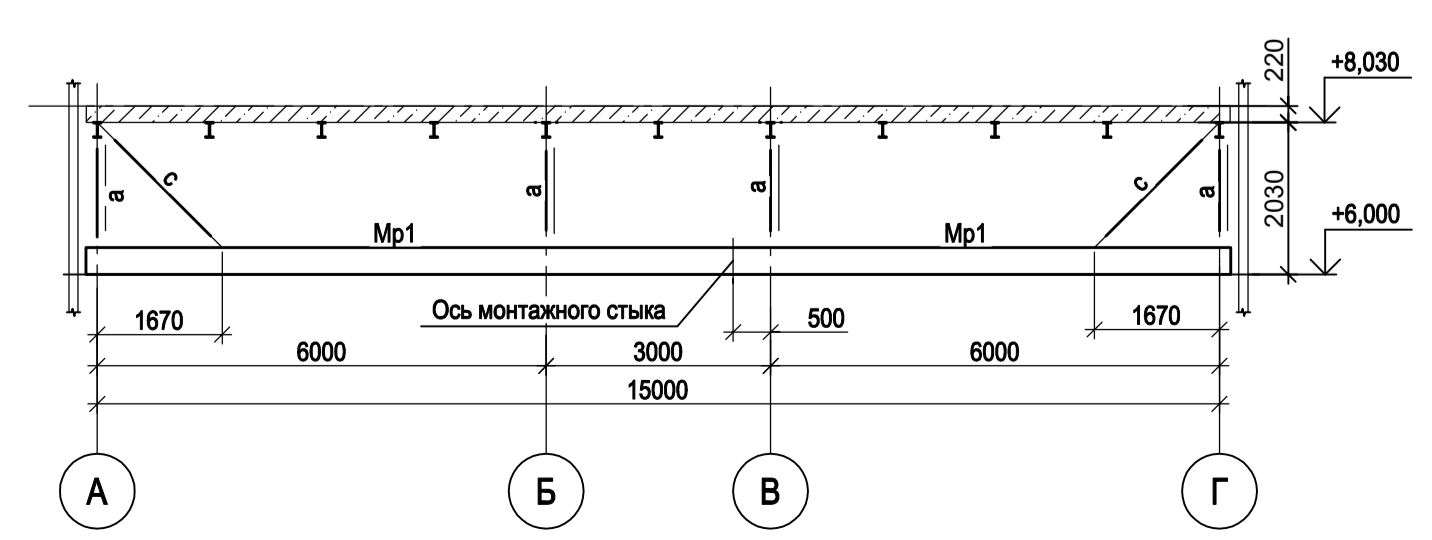
Схема расположения конструкций на отм. +8.030; +8.150



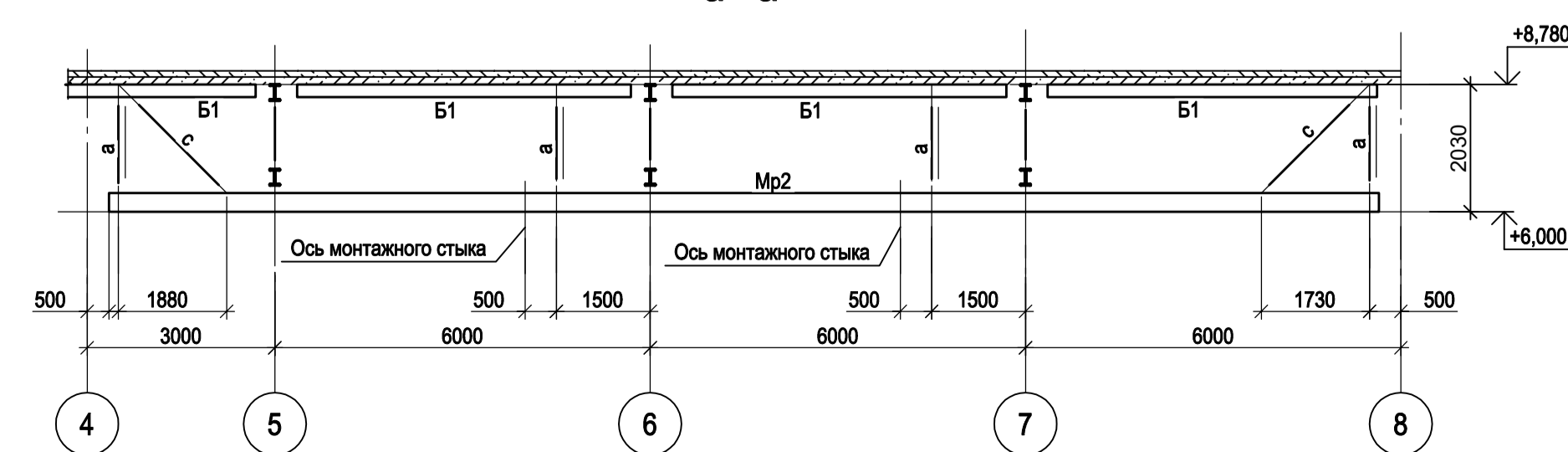
4-4



б-б



а-а



1. Ведомость элементов см. л.4.
2. Разрезы 1 - 1 и 2 - 2 см.л.1.
3. Разрезы А - А и В - В см.л.3.
4. Разрезы 5 - 5, 9 - 9 см.л.4.
5. Разрезы 14 - 14 и 15 - 15 см.л.5.
6. Разрезы 12 - 12, 16 - 16, 17 - 17 см.л.6.
7. Данный лист рассматривать совместно с л.л. 1, 3...7.

<p>Данный чертёк не подлежит размножению или передаче другим организациям и лицам без согласования с ООО "Институт ПРОМИНВЕСТПРОЕКТ"</p>						<p>9035.1-12-КР3</p> <p>Акционерное общество "Металлургический Завод Балаково"</p>		
Изм.	Коп.уч.	Лист	№ док.	Подп.	Дата	<p>Рельсоболочный цех АО "МЗ Балаково". Комплекс электротехнического производства. Центральная заводская лаборатория (ЦЗЛ)</p>		
Разраб.	Исаенко				09.23	Стадия	Лист	Листов
Проверил	Терещенко Ю				09.23	П	2	
Нач. отд.	Порожняк				09.23	<p>Схема расположения конструкций подвесных кранов на отм. +6.000. Схема расположения конструкций на отм. +8.030, +8.150. Разрезы 3-3, 4-4</p>		
Н. контр.	Порожняк				09.23	<p>ООО "Институт ПРОМИНВЕСТПРОЕКТ"</p>		
ГИП	Колопанов				09.23	<p>Формат А1</p>		

Согласовано

Имя, инв. №	
Подп. и дата	
Имя, инв. №	
Подп. и дата	

Схема расположения конструкций на отм. +12.530; +12.750

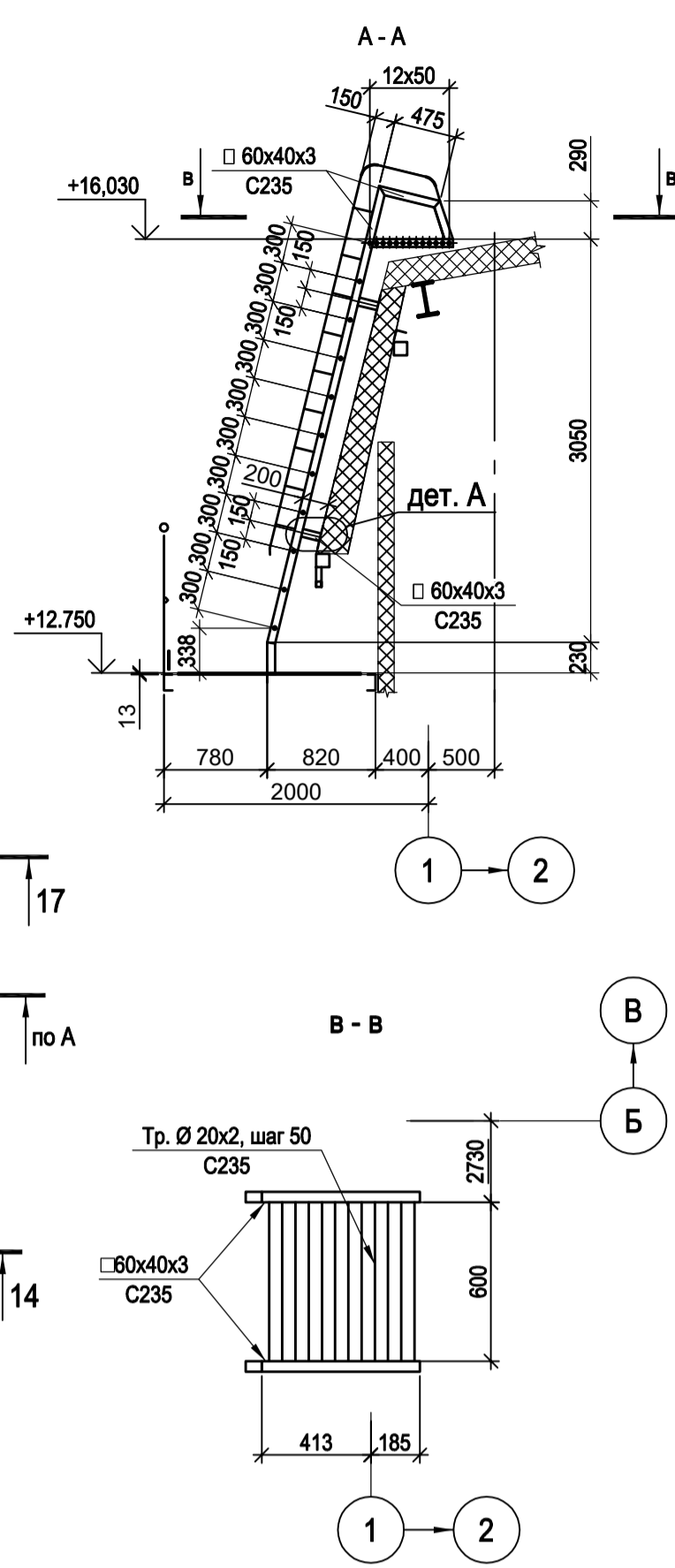
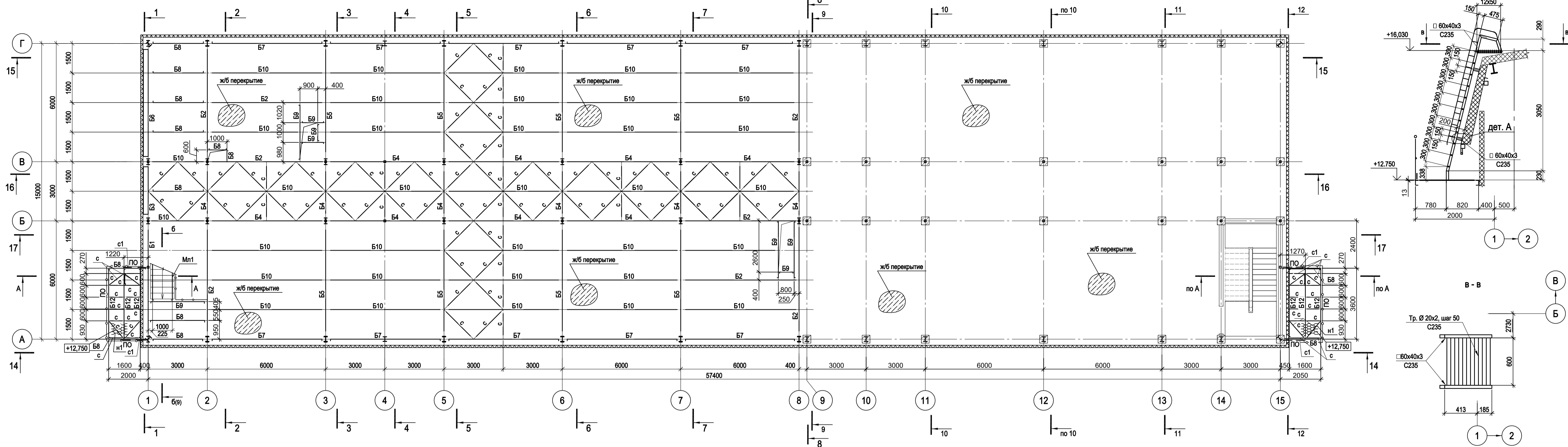
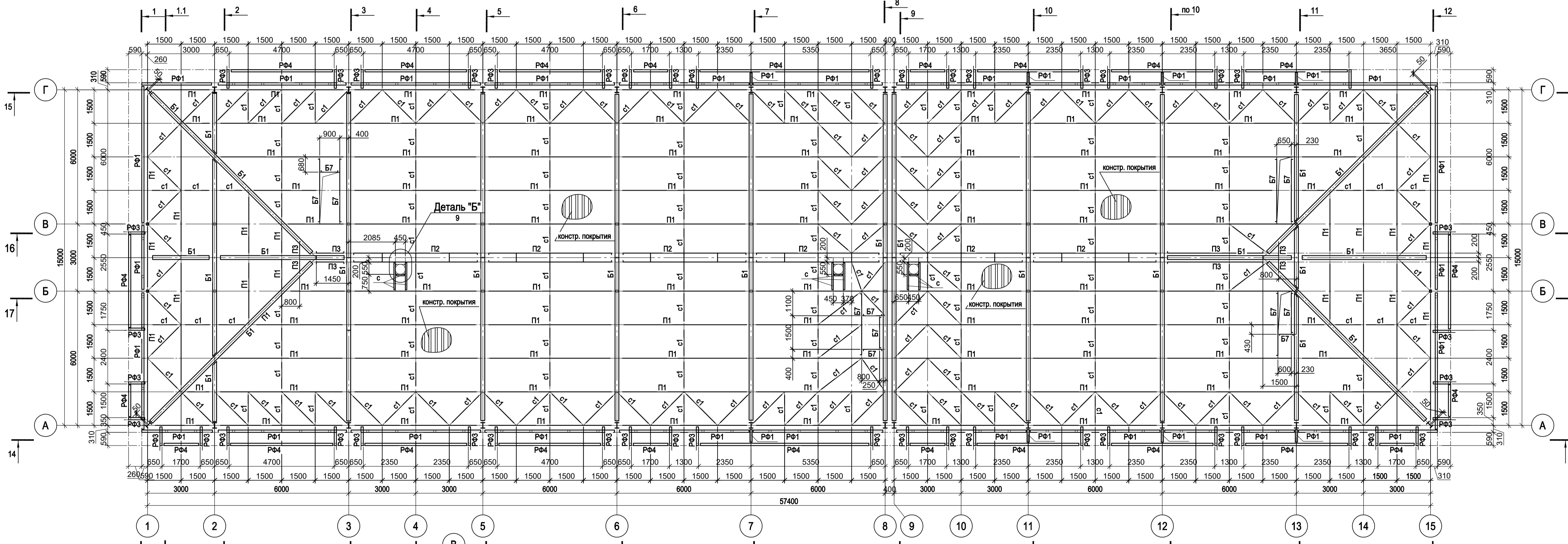
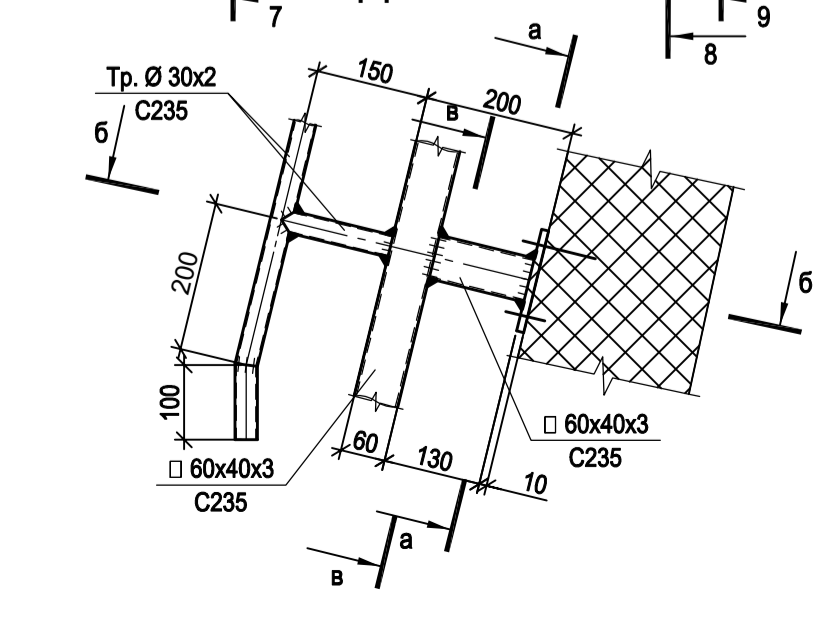
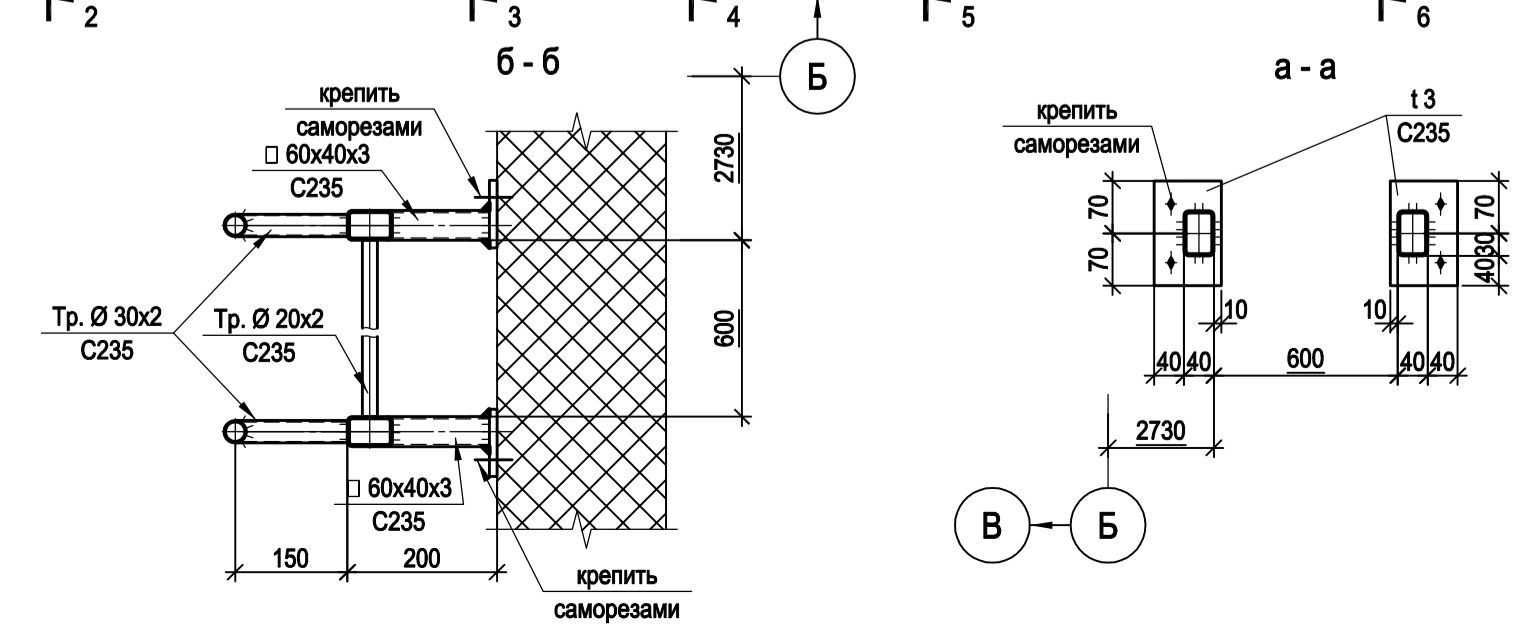


Схема расположения конструкций перекрытия



1. Ведомость элементов см. л.4.
2. Разрезы 3 - 3, 4 - 4, а - а, б - б см.л.2.
3. Разрезы 1 - 1 и 2 - 2 см.л.1.
4. Разрезы 5 - 5, 9 - 9 см.л.4.
5. Разрезы 14 - 14 и 15 - 15 см.л.5.
6. Разрезы 12 - 12, 16 - 16, 17 - 17 см.л.6.
7. Данный лист рассматривать совместно с л.1, 2, 4...7.

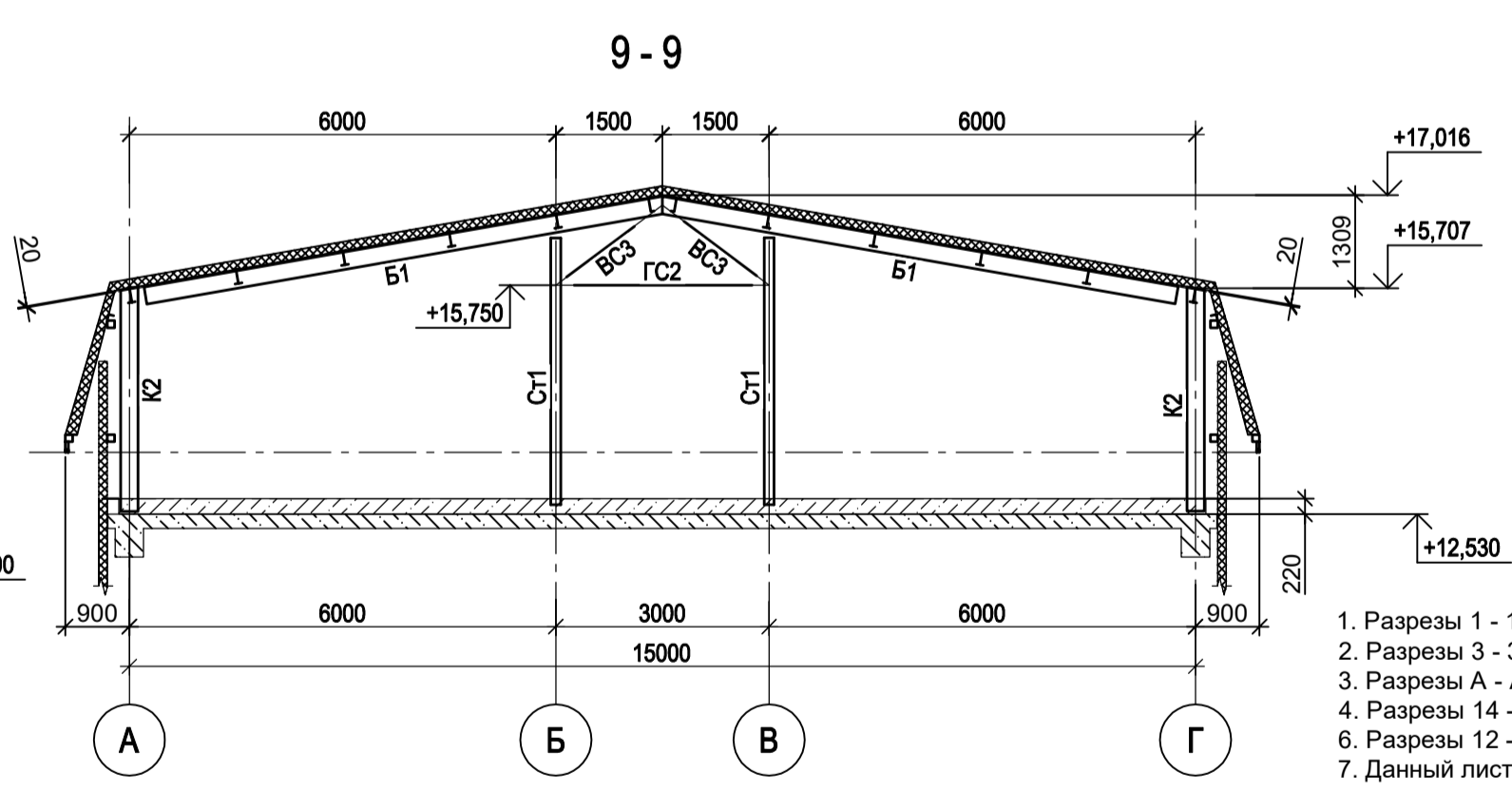
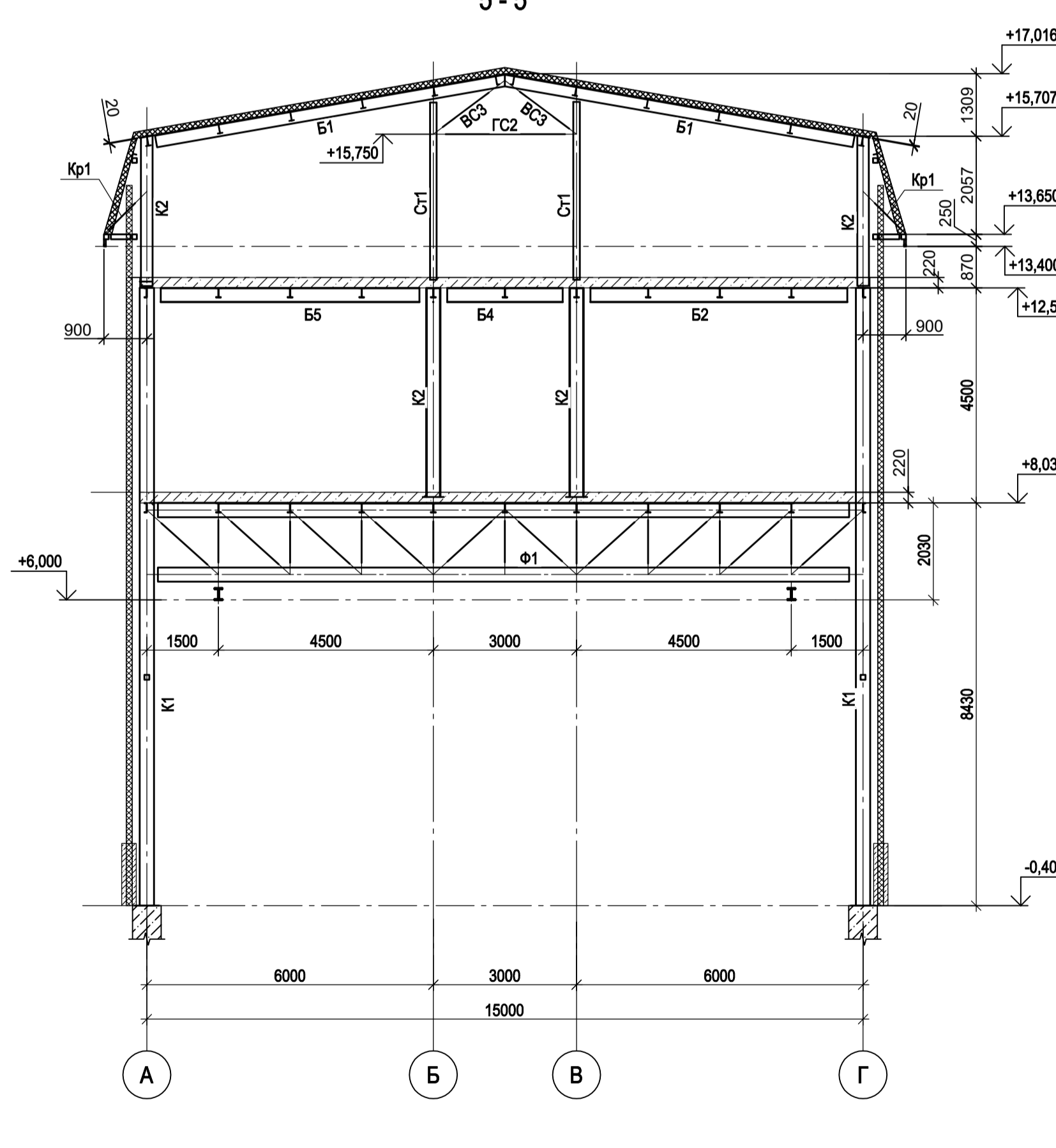
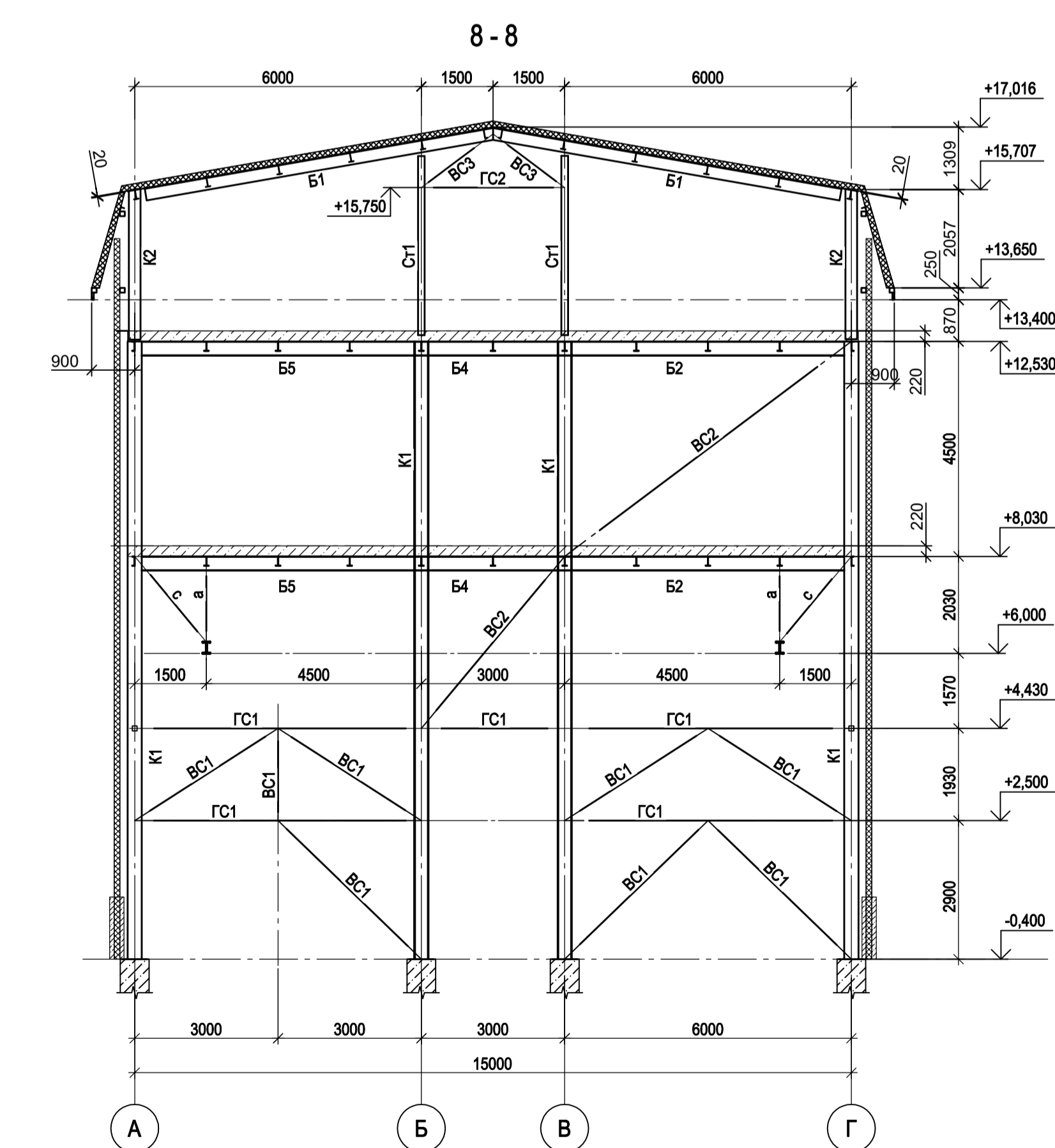
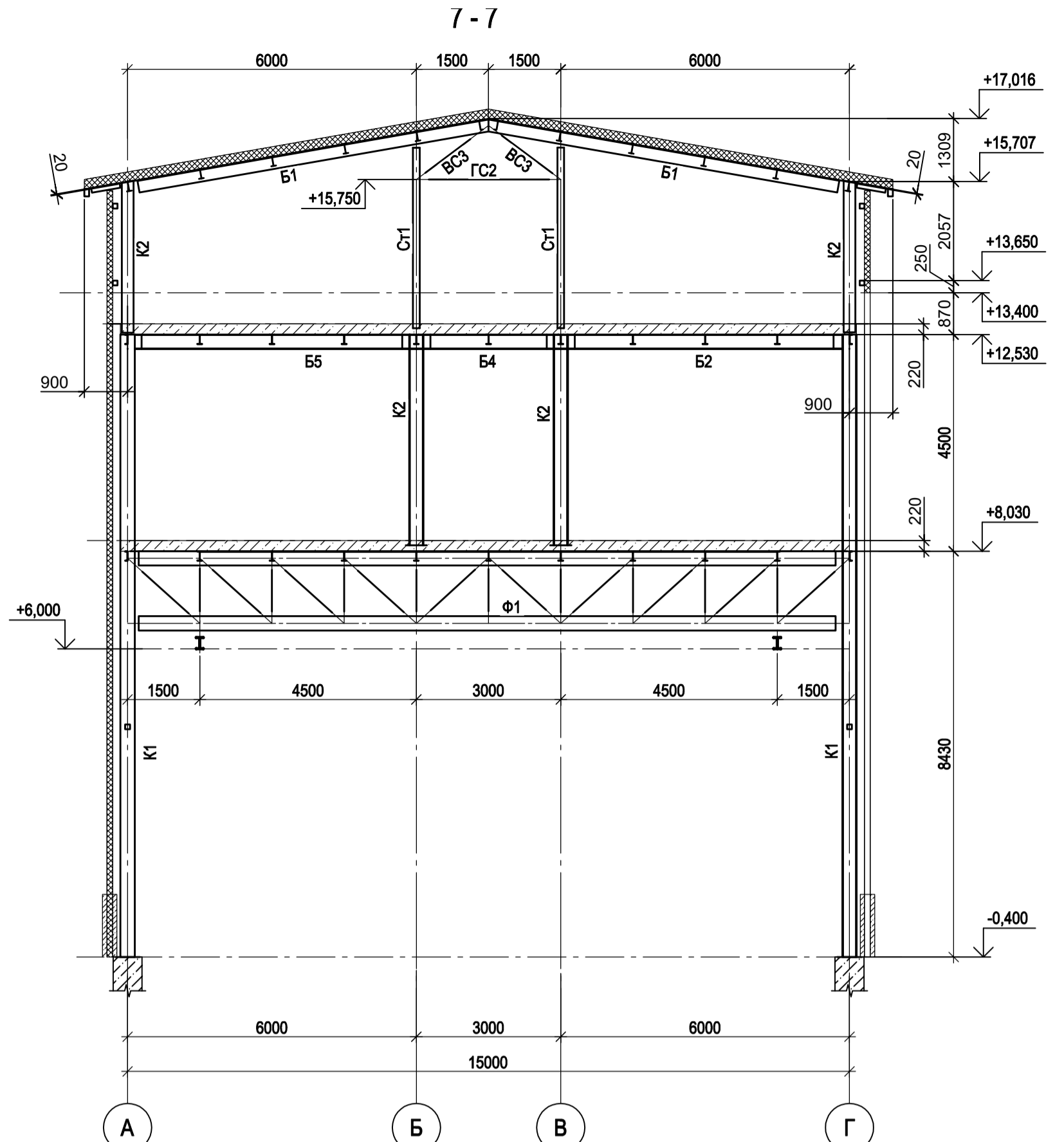
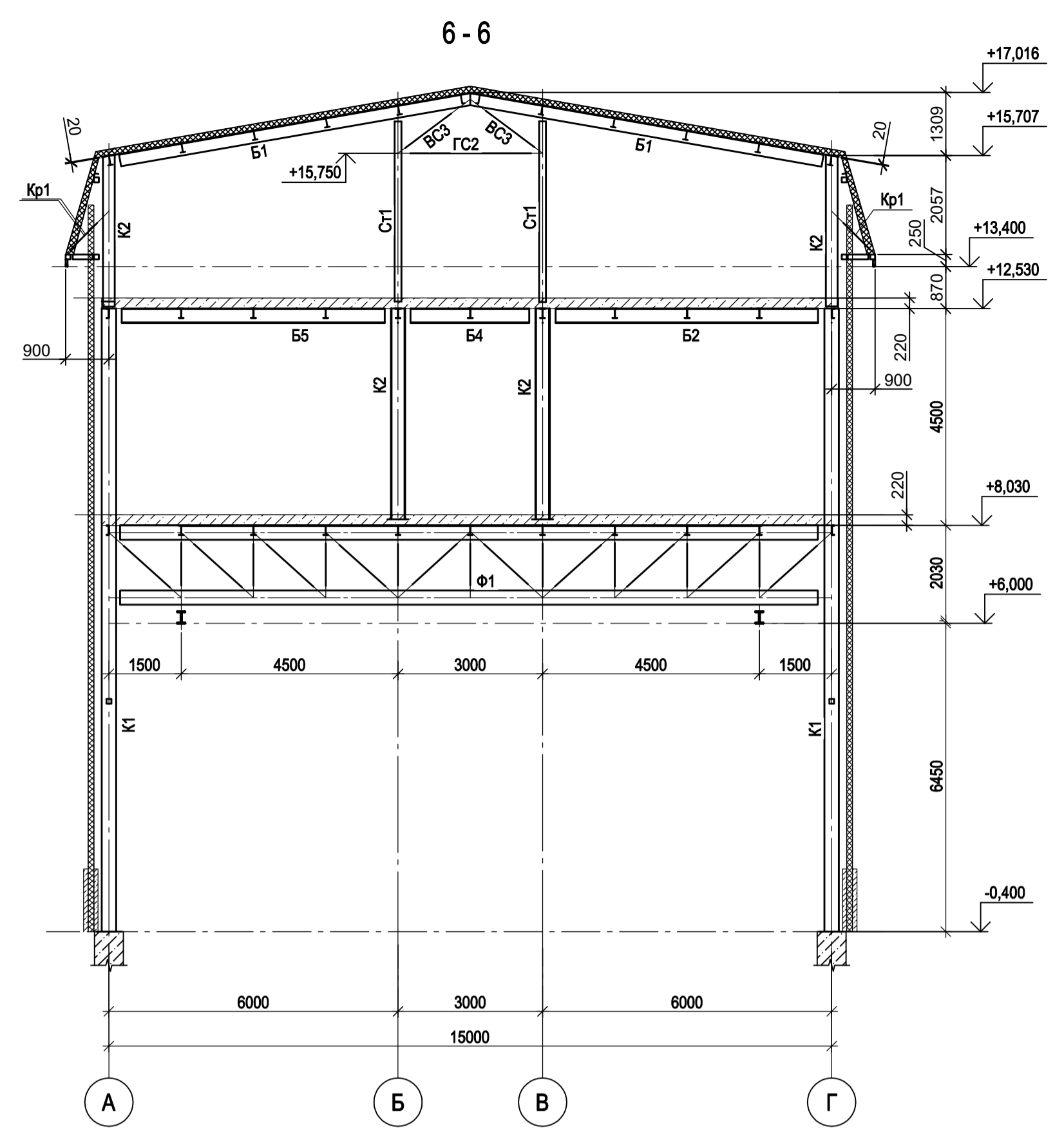


Данный чертёж не подлежит передаче другим организациям и лицам без согласования с ООО "Институт ПРОМИНВЕСТПРОЕКТ"				9035.1-12-КР3			
Изм.	Коп.уч.	Лист	№ док.	Подп.	Дата	Акционерное общество "Металлургический Завод Балаково"	
Разраб.	Исаенко	09.23				Рельсобалочный цех АО "МЗ Балаково".	
Проверил	Терещенко Ю	09.23				Комплекс электротехнического производства. Центральная заводская лаборатория (ЦЗЛ)	
Нач. отд.	Порожняк	09.23				Страница	Лист
Н. контр.	Порожняк	09.23				П	3
ГИП	Колопанов	09.23				Схема расположения конструкций на отм. +12.530; +12.750	
						Схема расположения конструкций перекрытия. Разрез А-А	
						ООО "Институт ПРОМИНВЕСТПРОЕКТ"	
						Формат А1	

Согласовано
Имя, инв. №
Подп. и дата

Ведомость элементов

Марка	Сечение			Усилия			Марка стали	Примеч.
	Эскиз	Поз.	Состав	А тс.	Н тс.	М тм.		
K1			I 30K1	±7.8	-111.9	±5.0	C245-4	
K2			I 25Ш1	±2.0	-7.4	-	C245-4	
Сг1			Тр. □ 100x4	-	-10.8	-	C245-4	
Б1			I 25Ш1	±4.0	-18.6	-	C245-4	
Б2			I 35Ш1	±10.5	-7.4	-	C245-4	
Б3		1	I 20Ш1	±1.6	-7.9	-	C245-4	
		2	-190x6	-	-	-	C245-4	
Б4			I 20Ш1	±4.0	-5.2	-	C245-4	
Б5			I 35Ш2	±13.4	-1.5	-	C245-4	
Б6		1	I 25Ш1	±3.4	-4.0	-	C245-4	
		2	-190x6	-	-	-	C245-4	
Б7			[20	±2.2	-7.7	-	C245-4	
Б8			[16	±3.1	-0.9	-	C245-4	
Б9			[24	±4.9	-0.5	-	C245-4	
Б10			I 25Б1	±4.3	-1.5	-	C245-4	
Б11			I 30Ш1	±7.4	-3.7	-	C245-4	
Б12			[12	-	-	-	C245-4	
П1		1	I 20Б1	±2.6	±15.2	-	C245-4	
		2	[20	±0.6	±3.1	-	C245-4	шар 1500 мм.
П3			[16	-	-	-	C245-4	
Мр1			I 36М	-	-	-	C255-4	
Мр2			I 30М	-	-	-	C255-4	
Р1			Тр. □ 100x4	-	±7.1	-	C245-4	
BC1			Тр. □ 100x4	-	±10.4	-	C245-4	
BC2			Тр. □ 160x8	-	±22.5	-	C245-4	
BC3			Тр. □ 80x4	-	±5.5	-	C245-4	
BC4			Тр. □ 60x3	-	-	-	C245-4	
ГС1			Тр. □ 100x4	-	±8.9	-	C245-4	
ГС2			Тр. □ 60x3	-	-	-	C245-4	
с			L 63x5	-	-	-	C245-4	
с1			L 75x6	-	±7.2	-	C245-4	
а			L 63x5	-	-	-	C245-4	
н1			ПВЛ 506	-	-	-	C235	
Мн1		1	[24	-	-	-	C245-4	
ПО		1	Тр. Ø25x3	-	-	-	BC13nc	
		2	L50x5	-	-	-	C235	
		3	L25x3	-	-	-	C235	
		4	-140x4	-	-	-	C235	



1. Разрезы 1 - 1 и 2 - 2 см.л.1.
2. Разрезы 3 - 3, 4 - 4, а - а, б - б см.л.2.
3. Разрезы А - А и В - В см.л.3.
4. Разрезы 14 - 14 и 15 - 15 см.л.5.
6. Разрезы 12 - 12, 16 - 16, 17 - 17 см.л.6.
7. Данный лист рассматривать совместно с л.п. 1...3, 5...7.

Согласовано
Изм. № подл.
Подп. и дата
Изм. № подл.

9035.1-12-КР3

Акционерное общество
"Металлургический Завод Балаково"

Рельсоболезный цех АО "МЗ Балаково".
Комплекс электротехнического производства.
Центральная заводская лаборатория (ЦЗЛ)

Стация Лист Листов
П 4

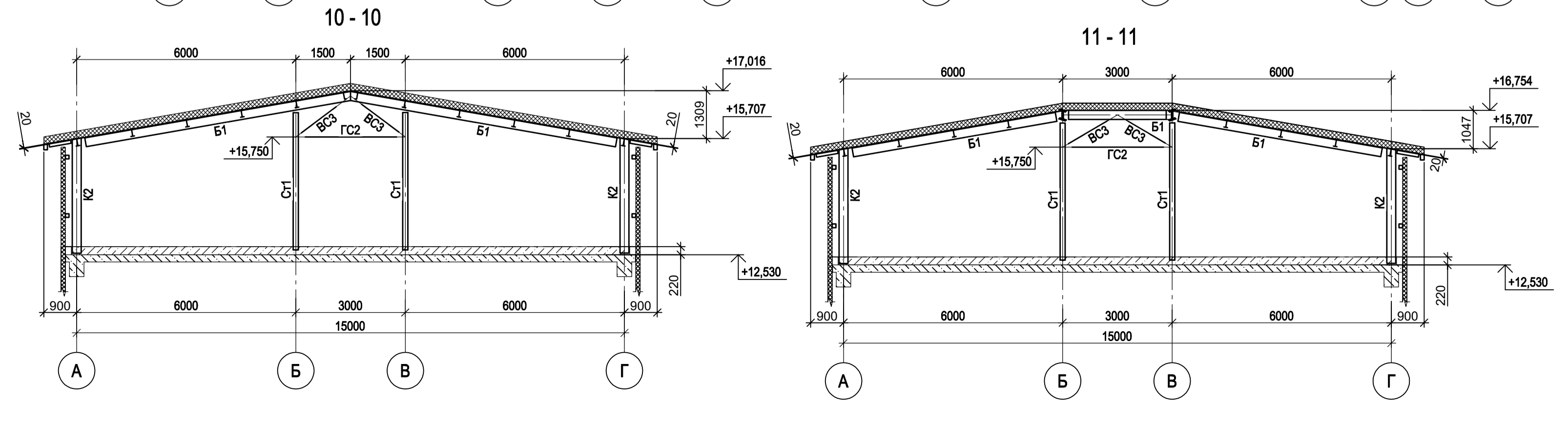
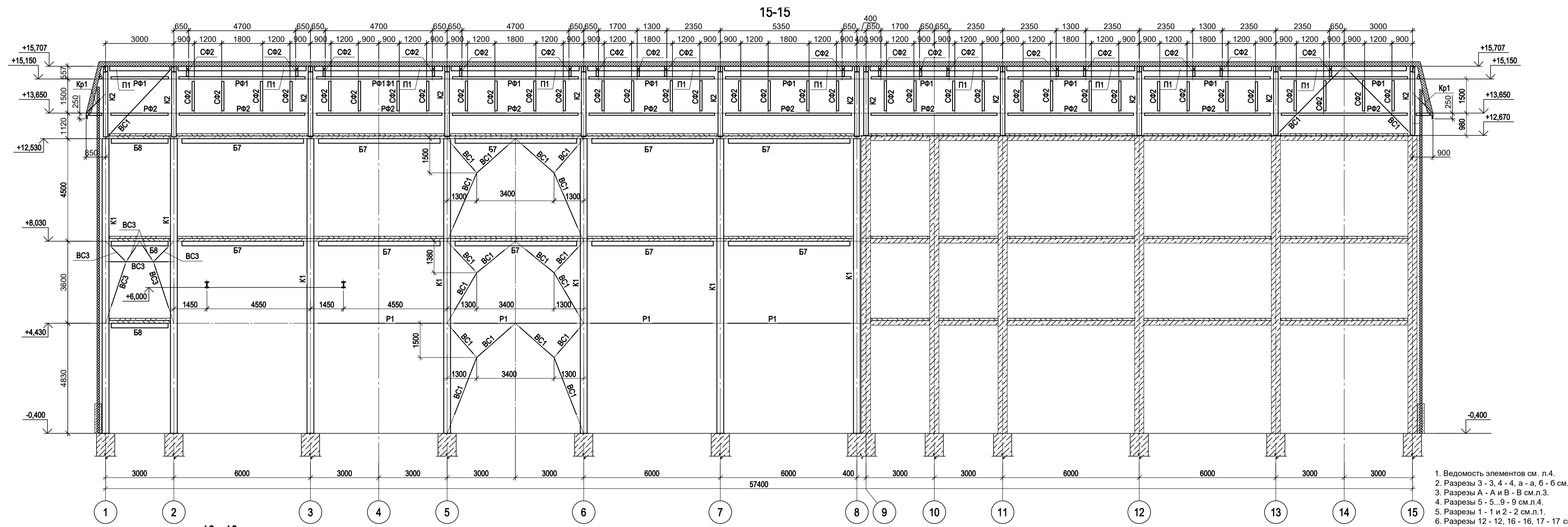
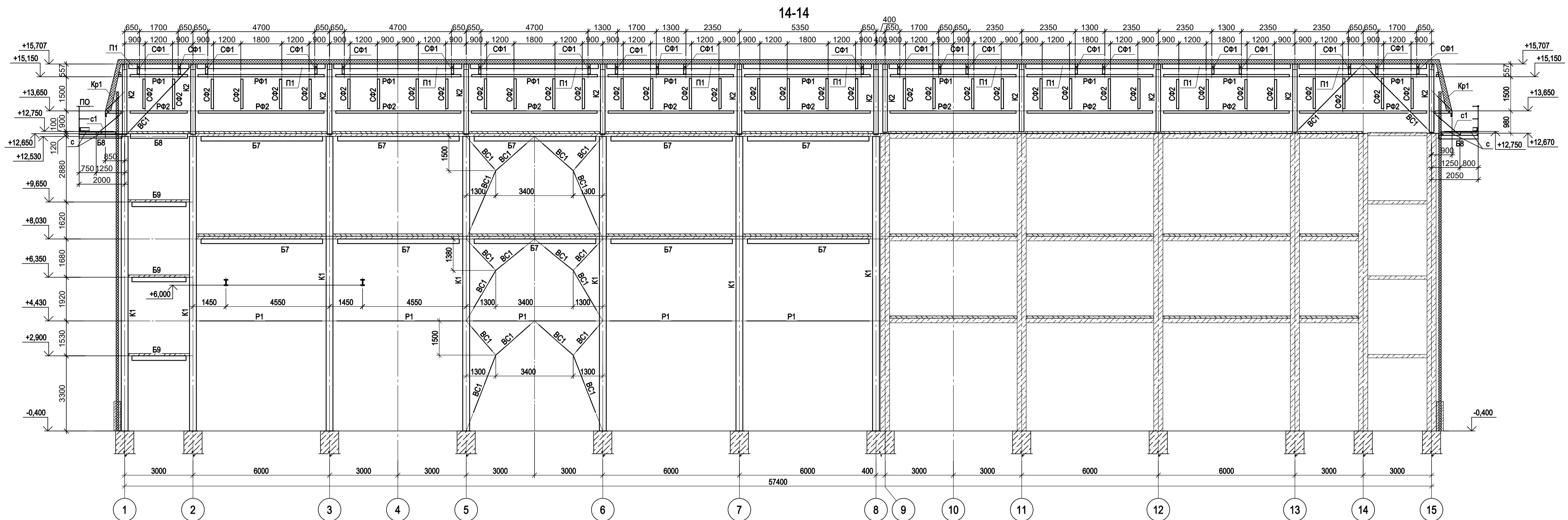
ООО "Институт
ПРОМИНВЕСТПРОЕКТ"

Разрезы 5-5...9-9

Формат А1

Данный чертеж не подлежит размножению или передаче другим организациям и лицам без согласования с ООО "Институт ПРОМИНВЕСТПРОЕКТ"

Изм.	Коп.уч.	Лист	№ док.	Подп.	Дата
Разраб.	Исаенко				09.23
Проверил	Терещенко Ю.				09.23
Нач. отд.	Порожняк				09.23
Н. контр.	Порожняк				09.23
ГИП	Колопанов				09.23



- 1. Ведомость элементов см. л.4.
- 2. Разрезы 3 - 3, 4 - 4, а - а, б - б см.л.2.
- 3. Разрезы А - А и В - В см.л.3.
- 4. Разрезы 5 - 5...9 - 9 см.л.4.
- 5. Разрезы 1 - 1 и 2 - 2 см.л.1.
- 6. Разрезы 12 - 12, 16 - 16, 17 - 17 см.л.6.
- 7. Данный лист рассматривать совместно с п.л. 1..4, 6, 7.

Согласовано

Изм.	№	Дат.	Изм.	№	Дат.

Взам. инв. №

Подп. и дата

Имя, № подл.

9035.1-12-КР3

Акционерное общество
"Металлургический Завод Балаково"

Рельсобалочный цех АО "МЗ Балаково".
Комплекс электротеплоэнергетического производства.
Центральная заводская лаборатория (ЦЗЛ)

Изм. Коп.уч. Лист № док. Подп. Дата

Разработчик	Исаенко	09.23
Проверил	Терещенко Ю.	09.23
Нач. отд.	Порожняк	09.23
Н. контр.	Порожняк	09.23
ГИП	Колопанов	09.23

Стадия Лист Листов

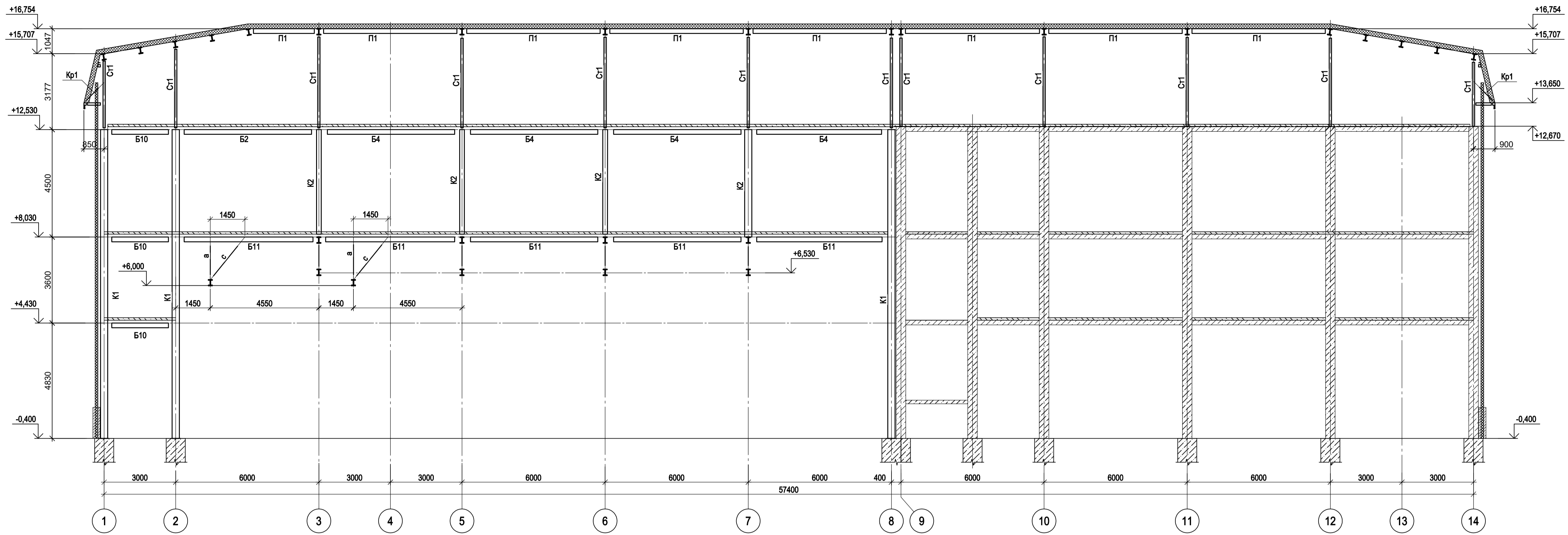
П 5

ООО "Институт
ПРОМИНВЕСТПРОЕКТ"

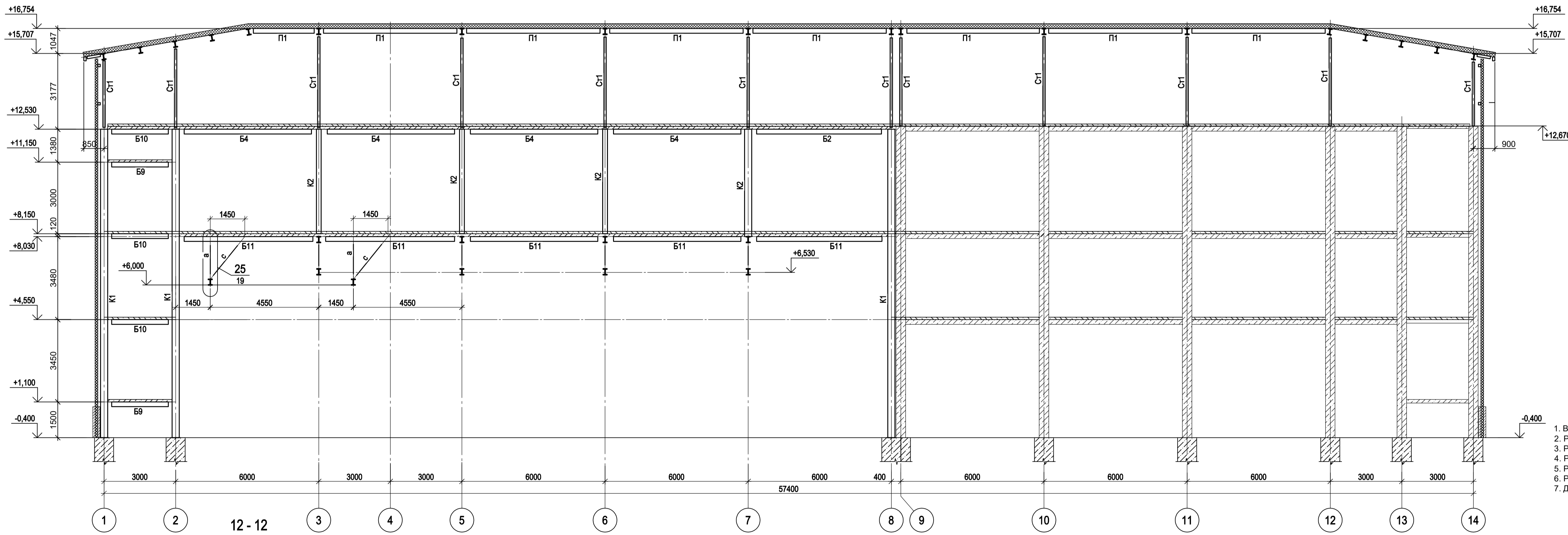
Разрезы 10-10, 11-11, 14-14, 15-15

Формат А1

16-16

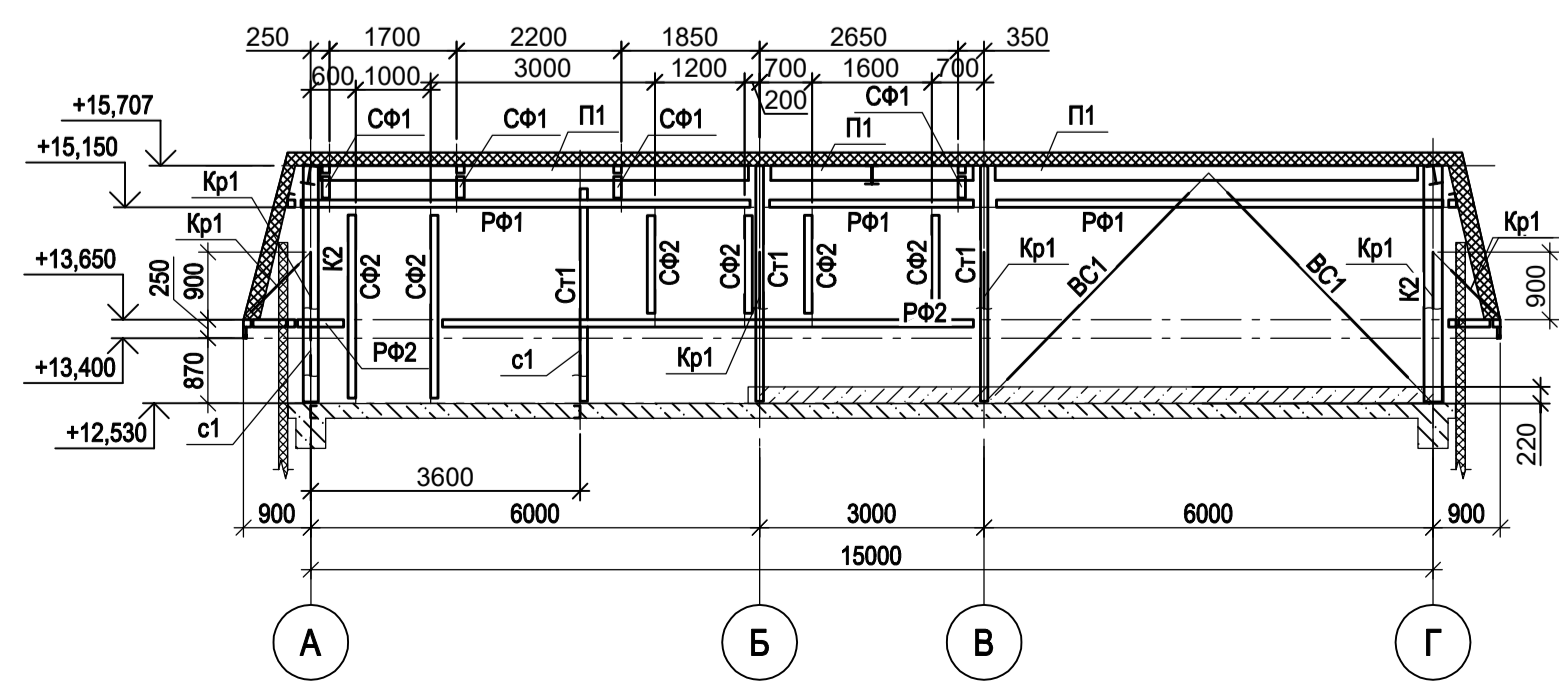


17-17



1. Ведомость элементов см. л.4.
2. Разрезы 3 - 3, 4 - 4, а - а, б - б см.л.2.
3. Разрезы А - А и В - В см.л.3.
4. Разрезы 5 - 5, 9 - 9 см.л.4.
5. Разрезы 14 - 14 и 15 - 15 см.л.5.
6. Разрезы 1 - 1 и 2 - 2 см.л.1.
7. Данный лист рассматривать совместно с л. 1...5, 7.

12-12



Данный чертёж не подлежит размножению или передаче другим организациям и лицам без согласования с ООО "Институт ПРОМИНВЕСТПРОЕКТ"				9035.1-12-КР3 Акционерное общество "Металлургический Завод Балаково"				
				Изм.	Коп.уч.	Лист	№ док.	Подп.
Разраб.	Исаенко					09.23		
Проверил	Терещенко Ю					09.23		
Нач. отд.	Порожняк					09.23		
Н. контр.	Порожняк					09.23		
ГИП	Колопанов					09.23		
				Рельсобалочный цех АО "МЗ Балаково". Центральная заводская лаборатория (ЦЗЛ)		Стадия П	Лист 6	Листов
				Разрезы 12-12, 16-16, 17-17		ООО "Институт ПРОМИНВЕСТПРОЕКТ"		
				Формат		А1		

Согласовано
 Подп. и дата
 Имя, инв. №

Схема фермы Ф1

(сталь С245-4)

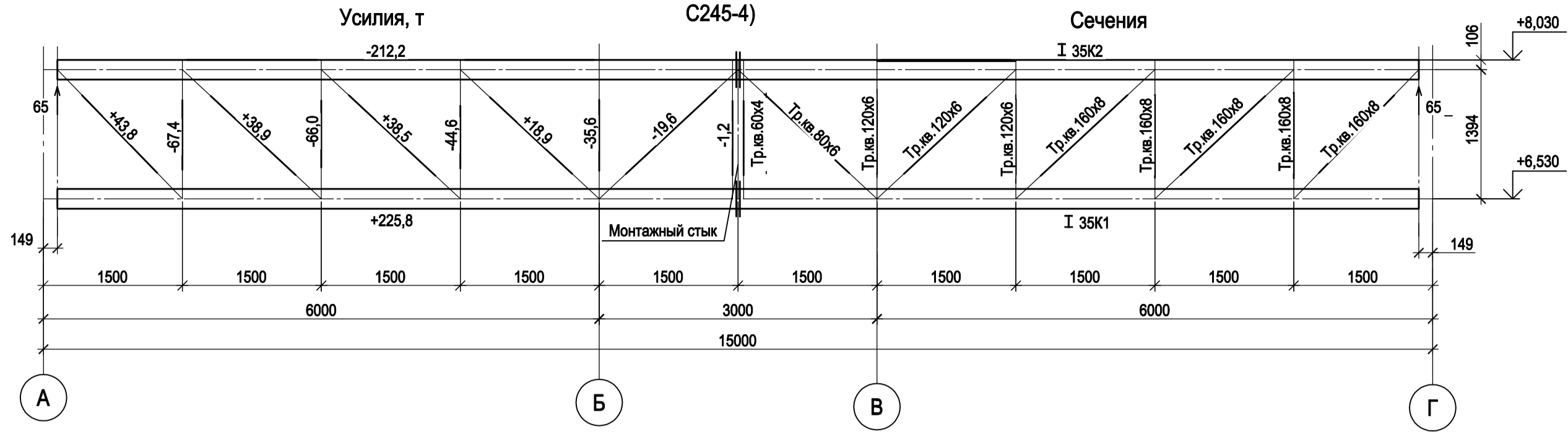


Схема расположения конструкций лестничной клетки на отм. +1,100 в осях 11-12

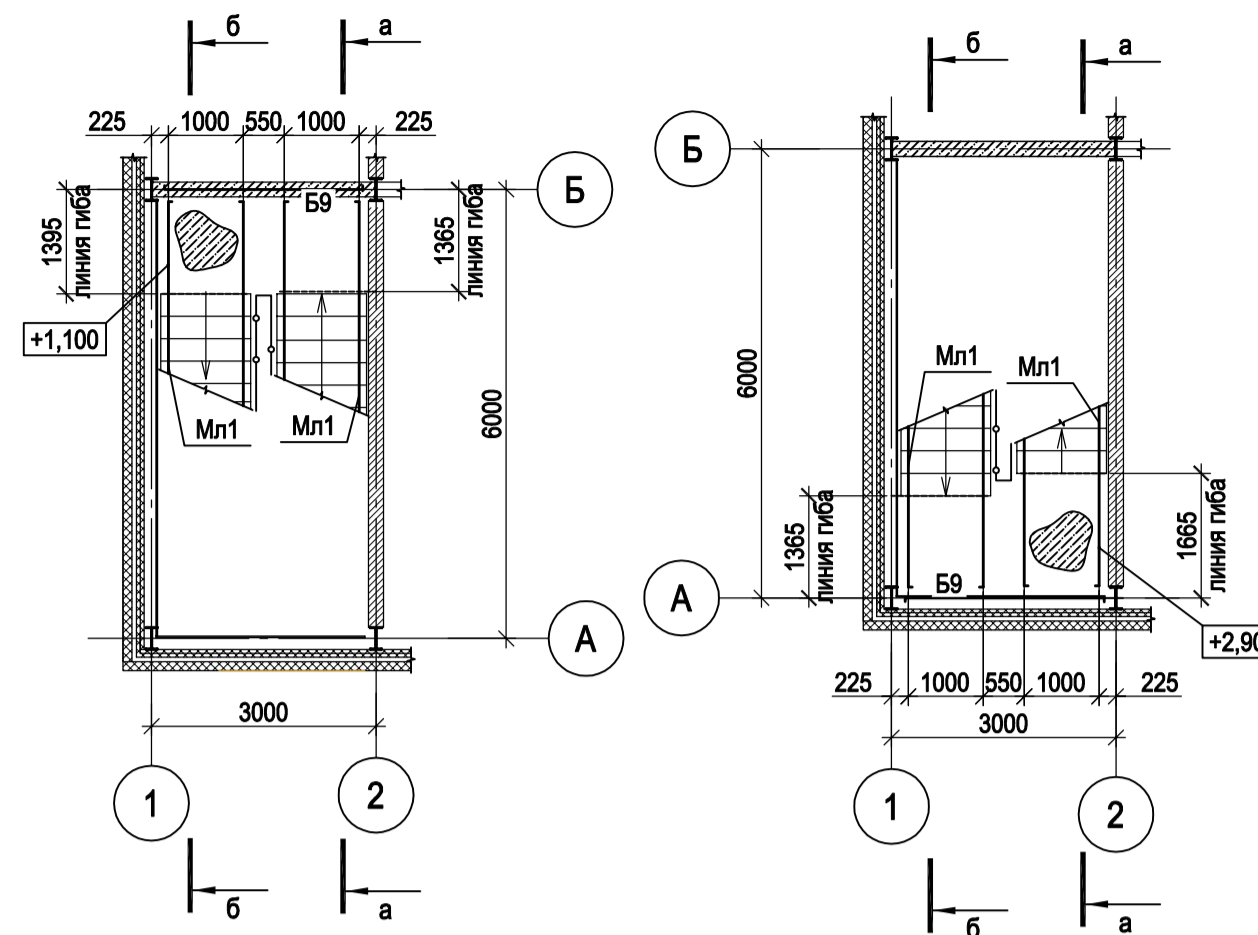


Схема расположения конструкций лестничной клетки на отм. +2,900 в осях 11-12

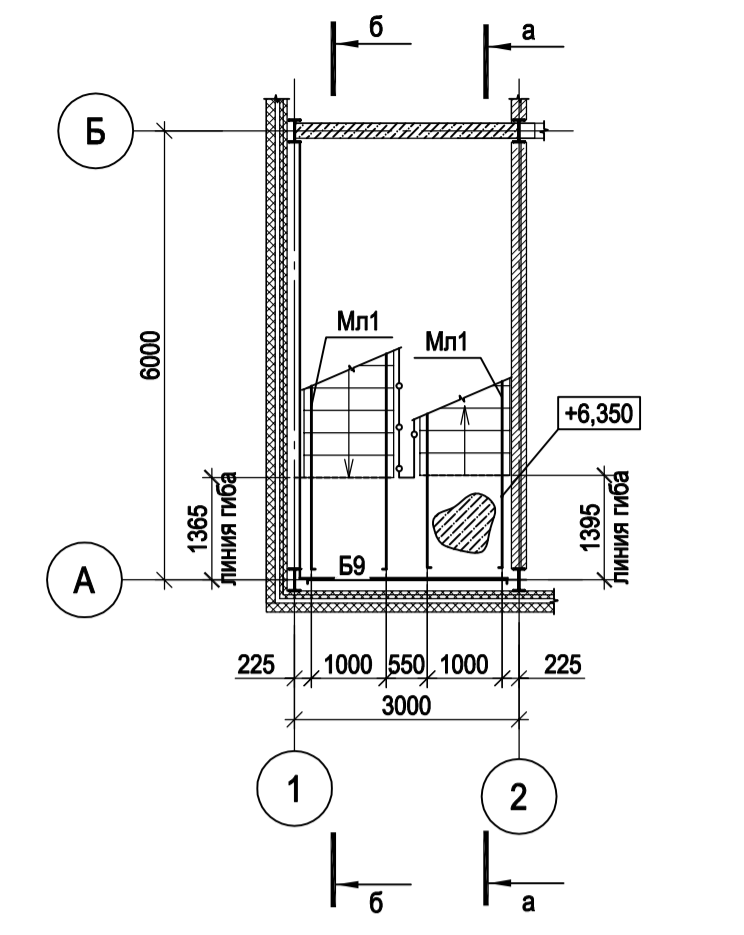


Схема расположения конструкций лестничной клетки на отм. +9,650 в осях 11-12

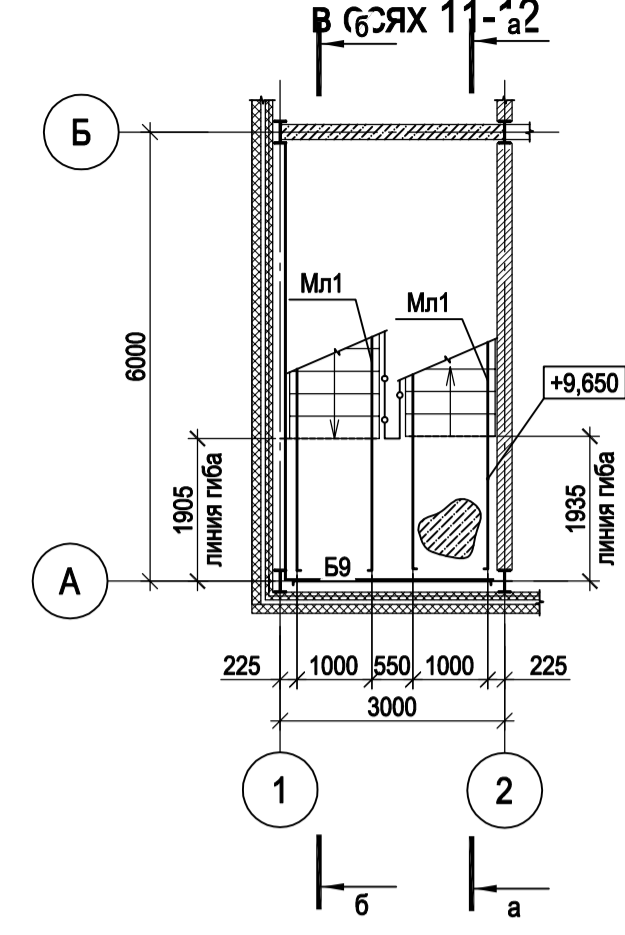
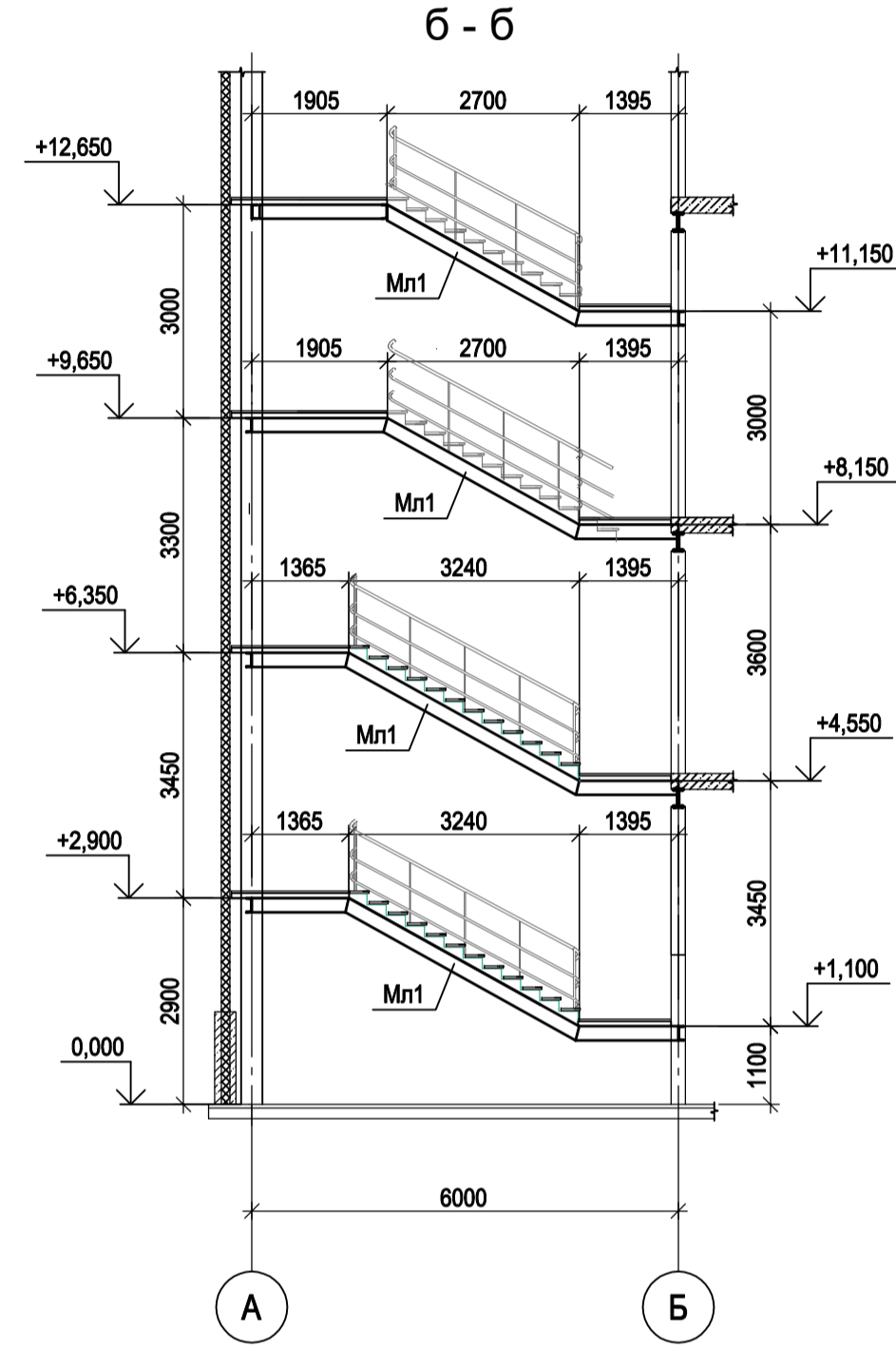
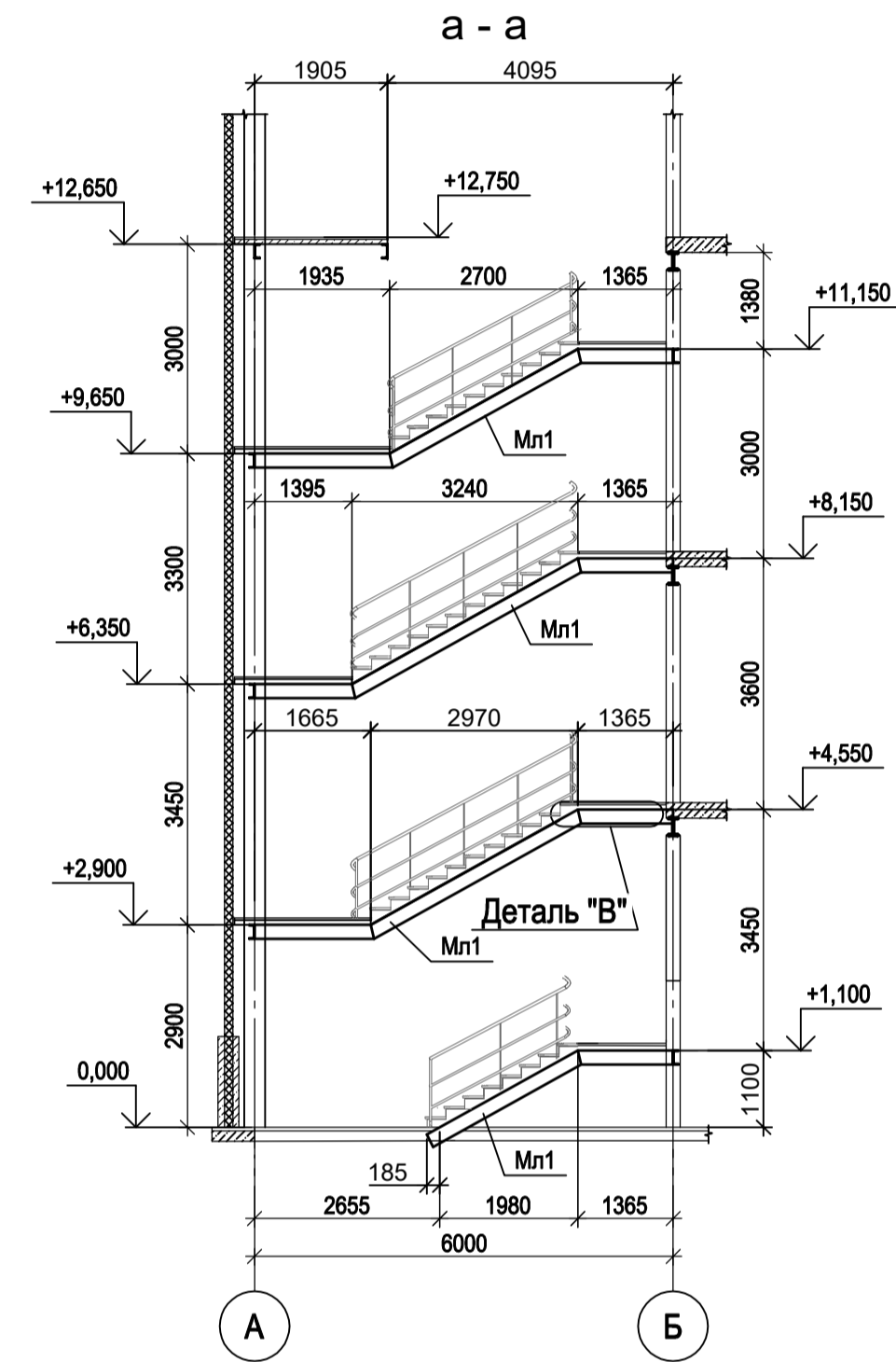
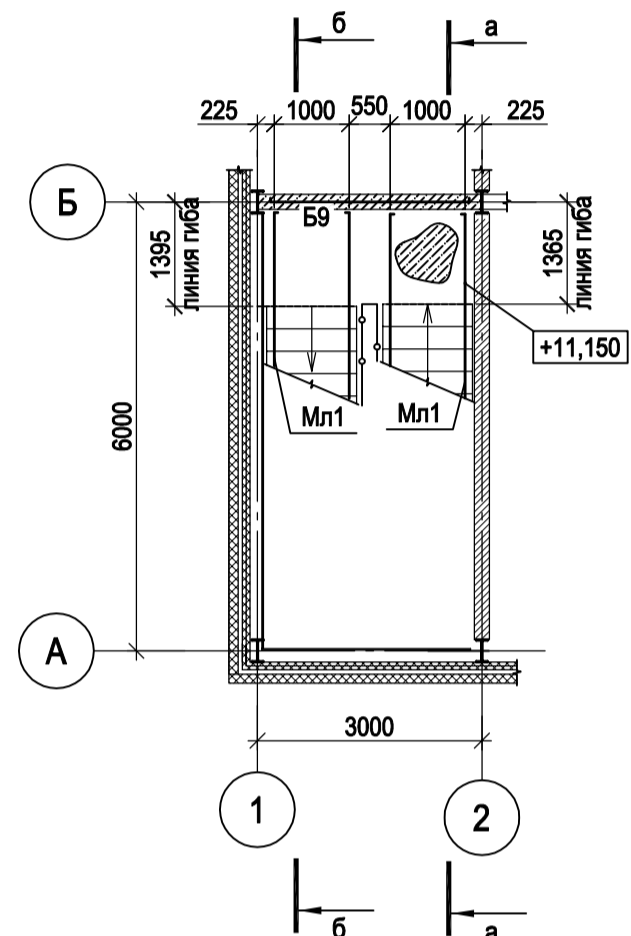
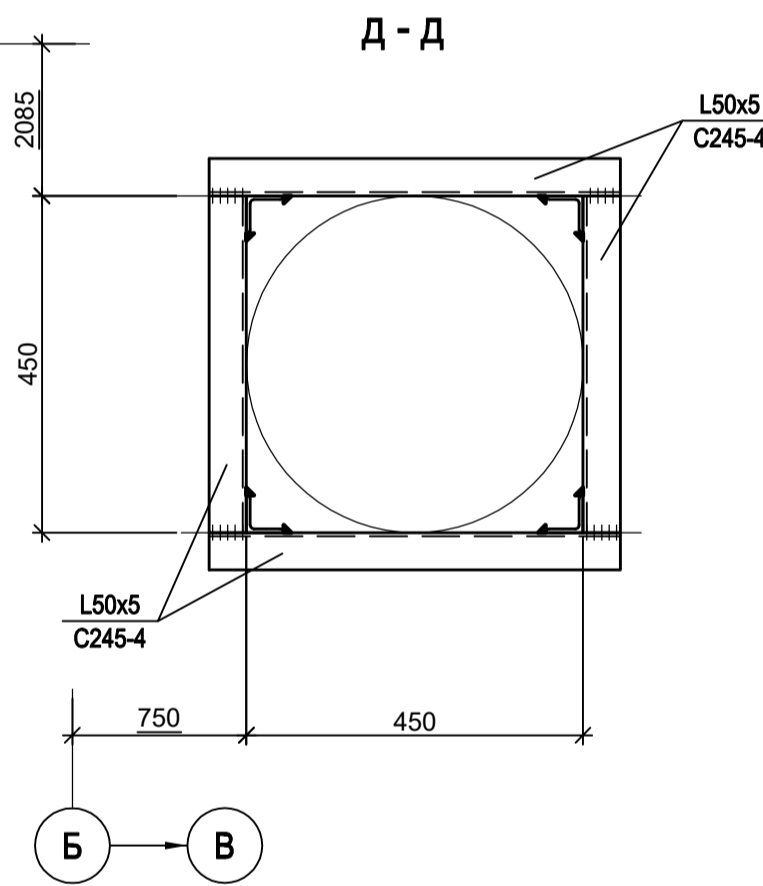
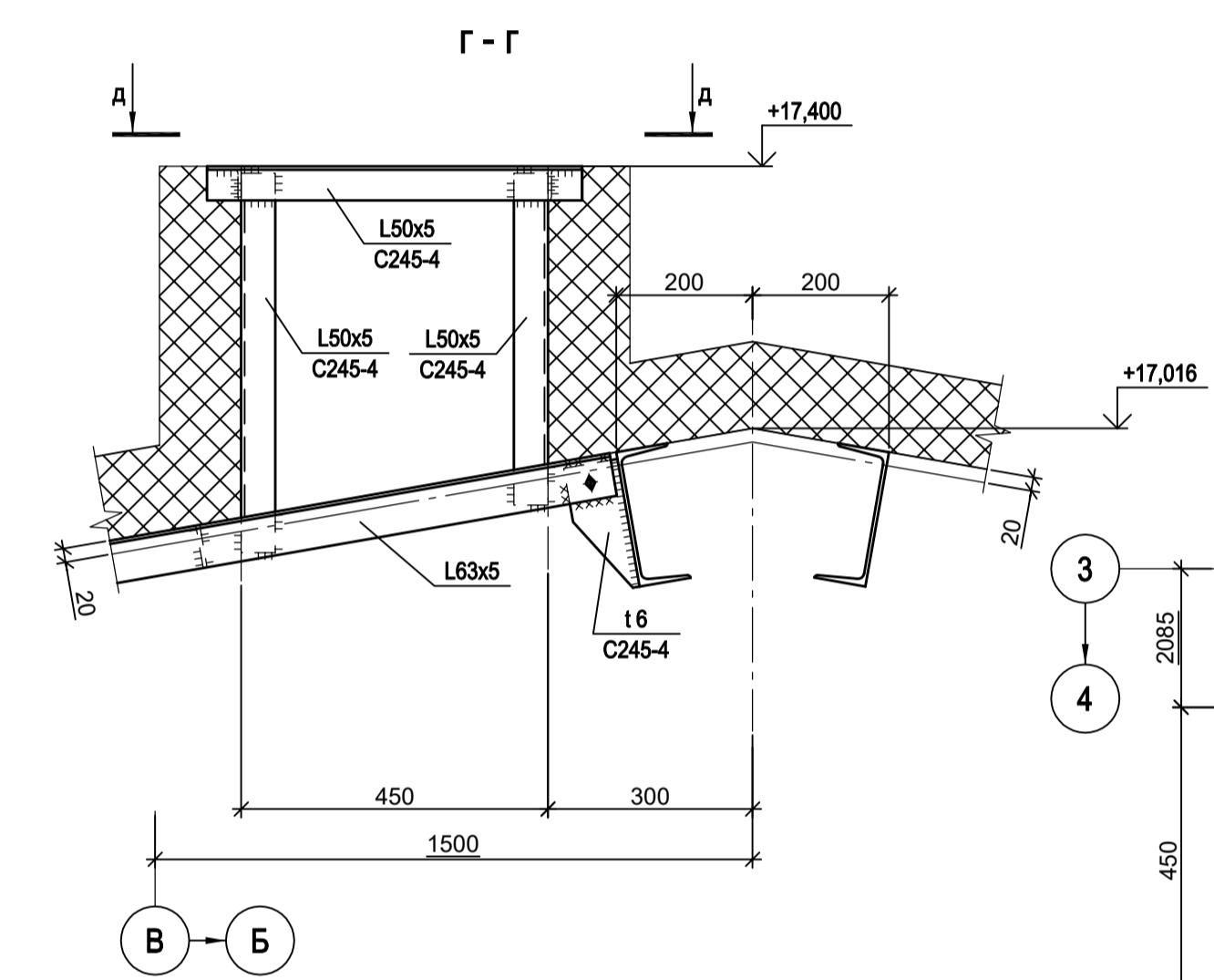
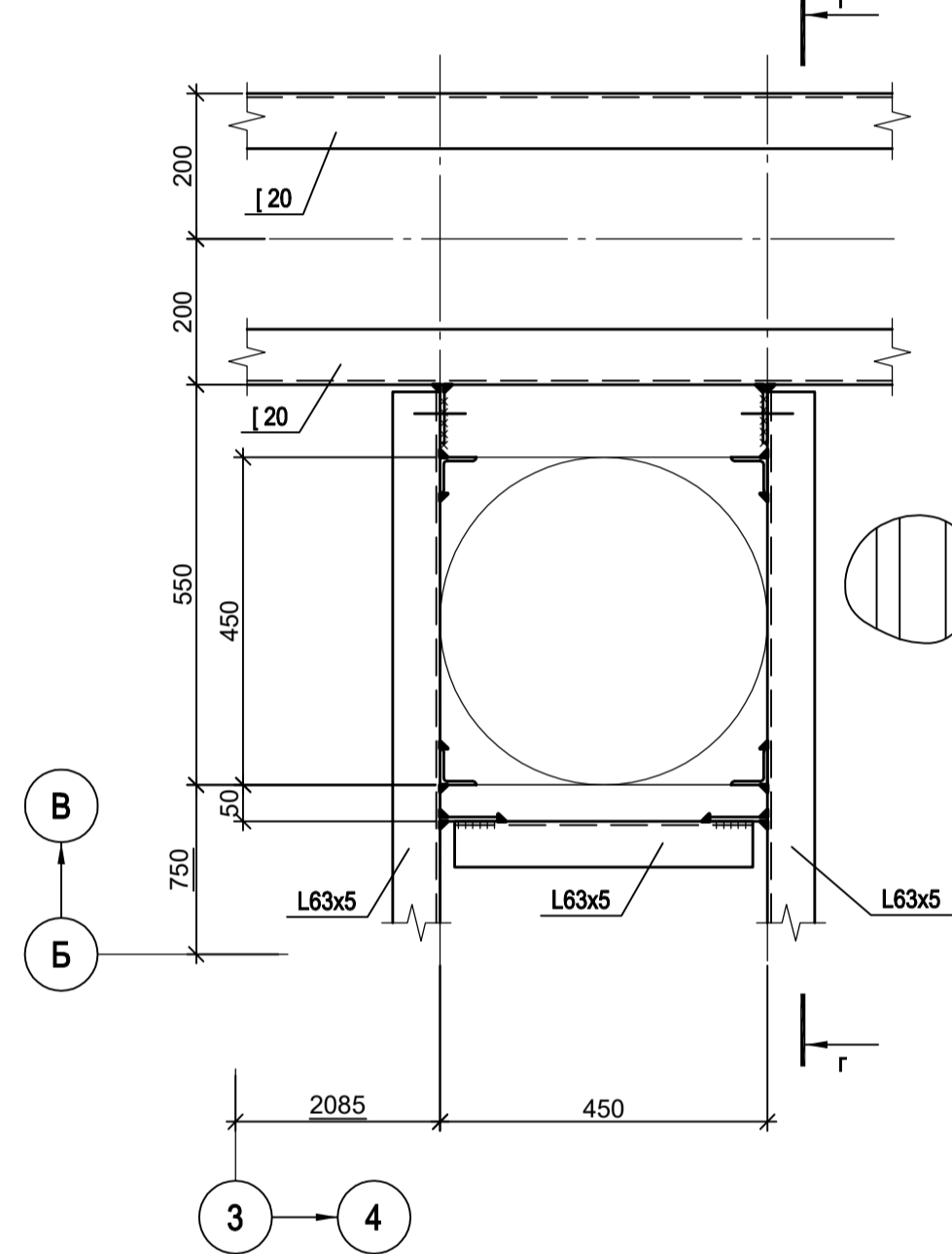


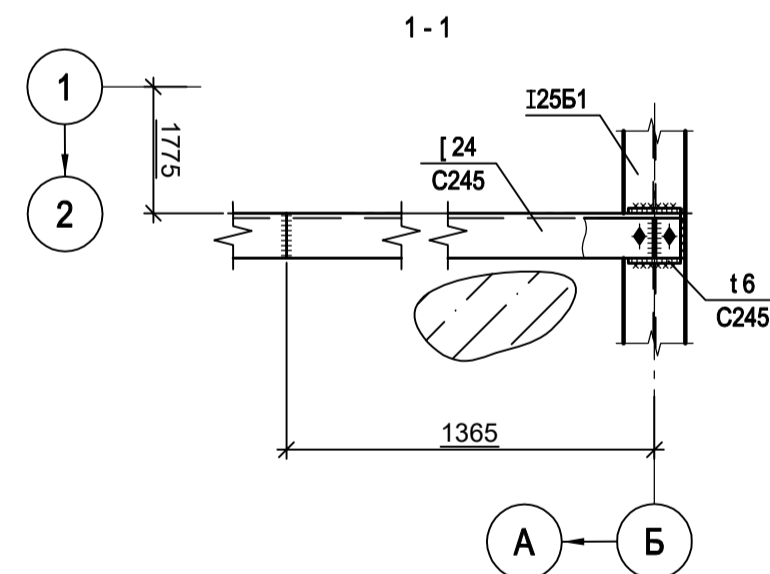
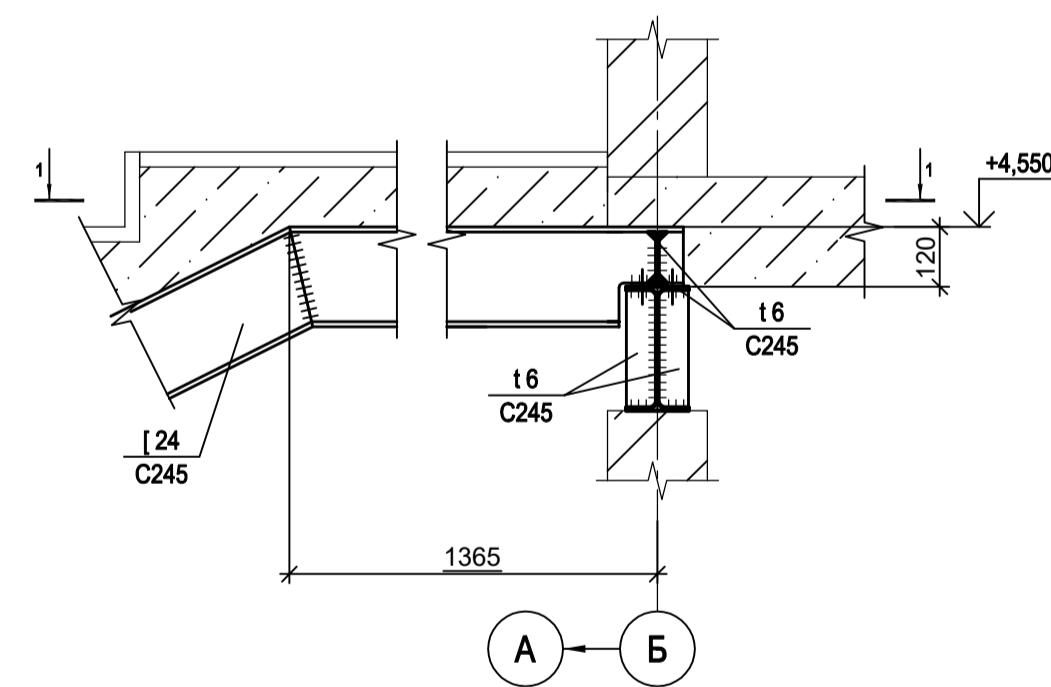
Схема расположения конструкций лестничной клетки на отм. +11,150 в осях 11-12



Деталь "Б" (5)



Деталь "В"

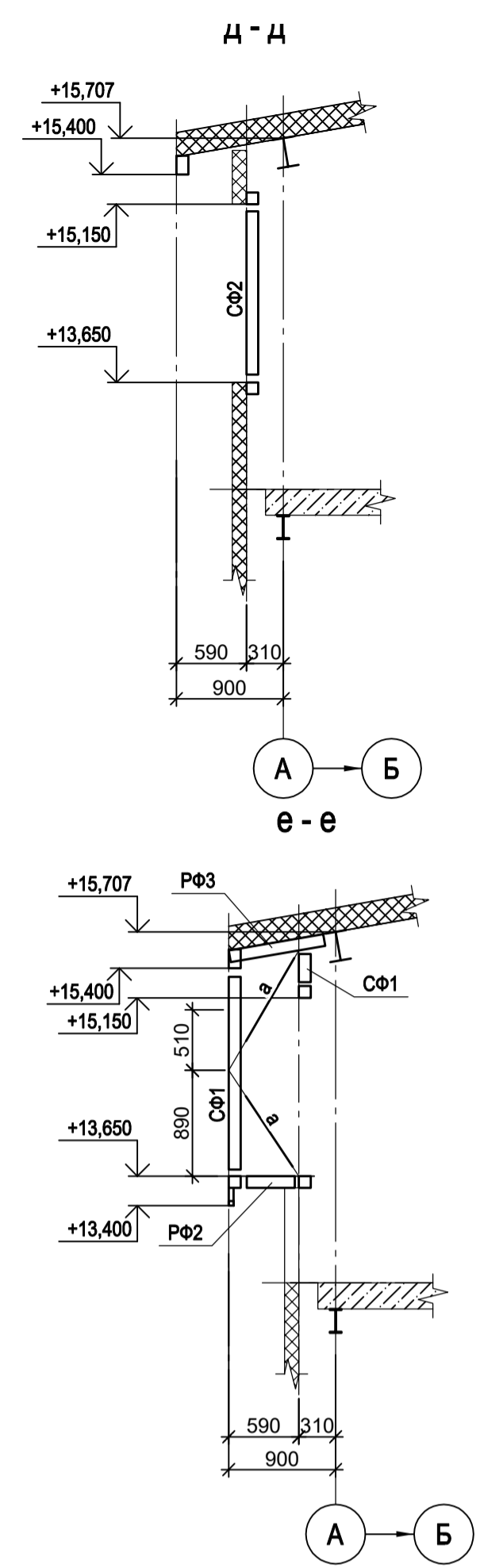
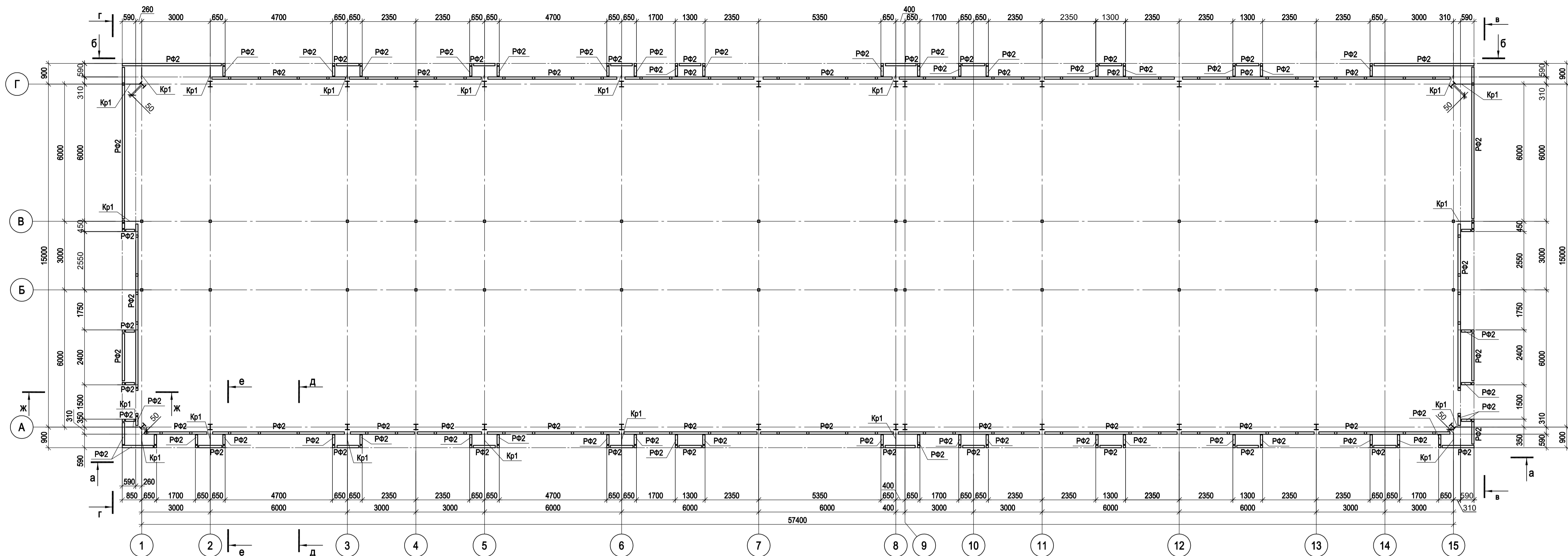


1. Ведомость элементов см. л.4.
2. Данный лист рассматривать совместно с л.л. 1...6.

Данный чертёж не подлежит размножению или передаче другим организациям и лицам без согласования с ООО "Институт ПРОМИНВЕСТПРОЕКТ"	Изм.	Коп.уч.	Лист	№ док.	Подп.	Дата	9035.1-12-КР3 Акционерное общество "Металлургический Завод Балаково" Рельсобалочный цех АО "МЗ Балаково". Комлекс электротеплотехнического производства. Центральная заводская лаборатория (ЦЗЛ)	Стадия	Лист	Листов
	Разработчик	Исаенко	09.23					П	7	
	Проверил	Терещенко Ю.	09.23							
	Нач. отд.	Порожняк	09.23							
Н. контр.	Порожняк	09.23					Схемы расположения конструкций лестничной клетки	ООО "Институт ПРОМИНВЕСТПРОЕКТ"		
ГИП	Колопанов	09.23						Формат А1		

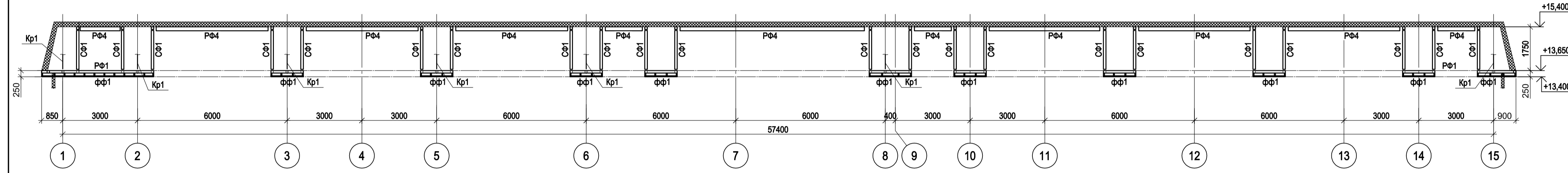
Согласовано	
Изм. №	
Подп. и дата	
Изм. № подл.	
Взам. инв. №	

Схема расположения конструкций фахверка на отм. +13.650



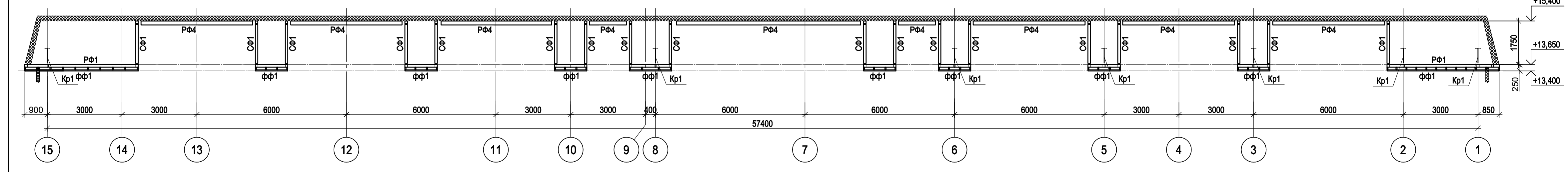
а - а

Ведомость элементов

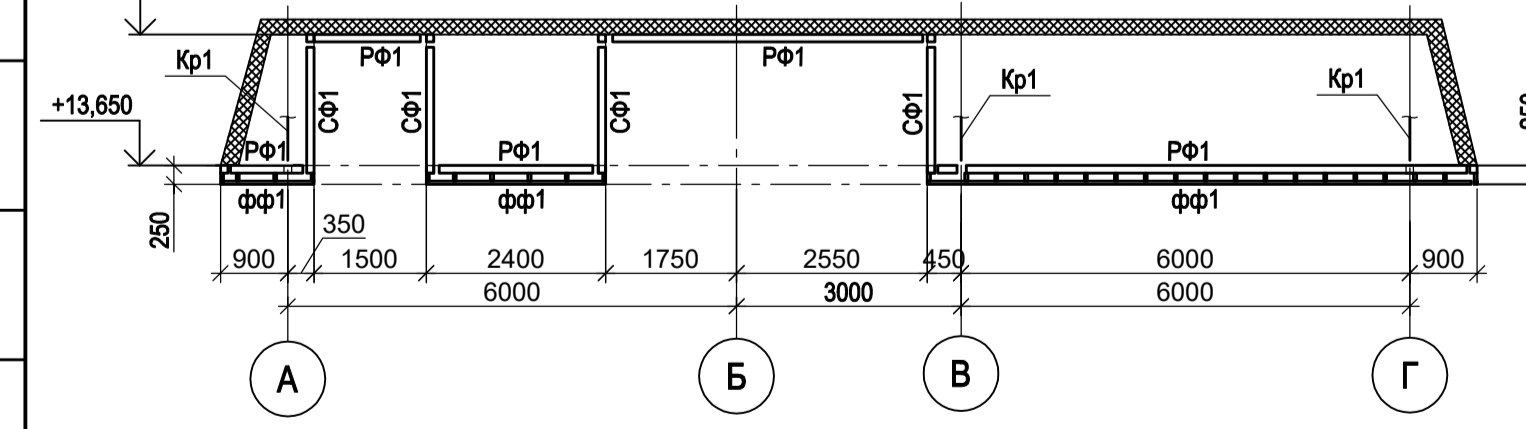


Марка элемента	Сечение		Усилие для крепления	Наименование или марка материала	Примечание				
	эскиз	поз.				состав	A, кН	N, кН	M, кН*м
PФ1		1	- 100x3	-	-	-	C245-4		
		2	□ 100x4	-	-	-	-	C245-4	только в проеме шаг 600 мм
		3	t6	-	-	-	-	C245-4	в месте опирания кровли под углом
		4	L 75x6	-	-	-	-	C245-4	
PФ2		1	□ 100x4	-	-	-	C245-4		
		2	- 100x3	-	-	-	-	C245-4	только в проеме
PФ3			□ 100x4	-	-	-	-	C245-4	
PФ4			□ 160x100x4	-	-	-	-	C245-4	
CФ1		1	□ 100x4	-	-	-	-	C245-4	
		2	- 100x3	-	-	-	-	C235	только в проеме
CФ2		1	□ 60x3	-	-	-	-	C245-4	
		2	- 100x3	-	-	-	-	C235	
Кр1		1	L 63x5	-	-	-	-	C245-4	
		2	□ 100x4	-	-	-	-	C245-4	
ФФ1		1	□ 30x3	-	-	-	-	C235	шаг 500 мм
		2	□ 30x3	-	-	-	-	C235	
а			□ 60x3	-	-	-	-	C245-4	

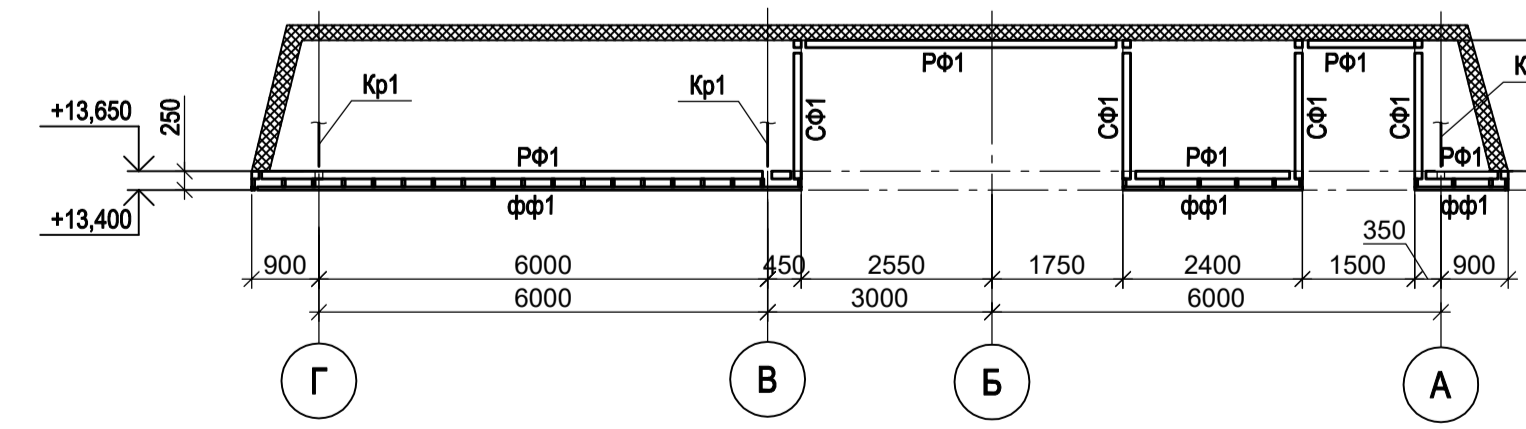
б - б



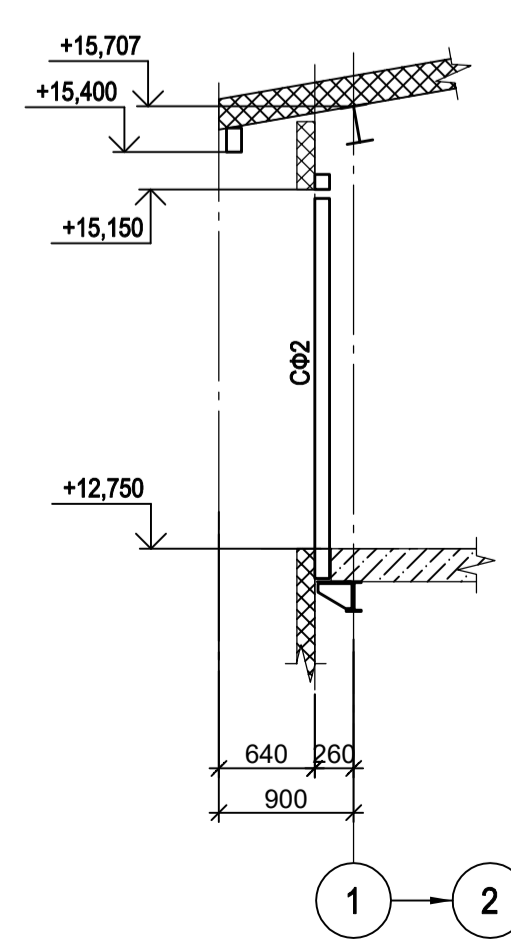
в - в



г - г



ж - ж



Согласовано
Изм. № подл.
Подп. и дата
Изм. № подл.

9035.1-12-КР3

Акционерное общество
"Металлургический Завод Балаково"

Рельсоболезный цех АО "МЗ Балаково".
Комплекс электросталеплавильного производства.
Центральная заводская лаборатория (ЦЗЛ)

Стация Лист Листов
П 8

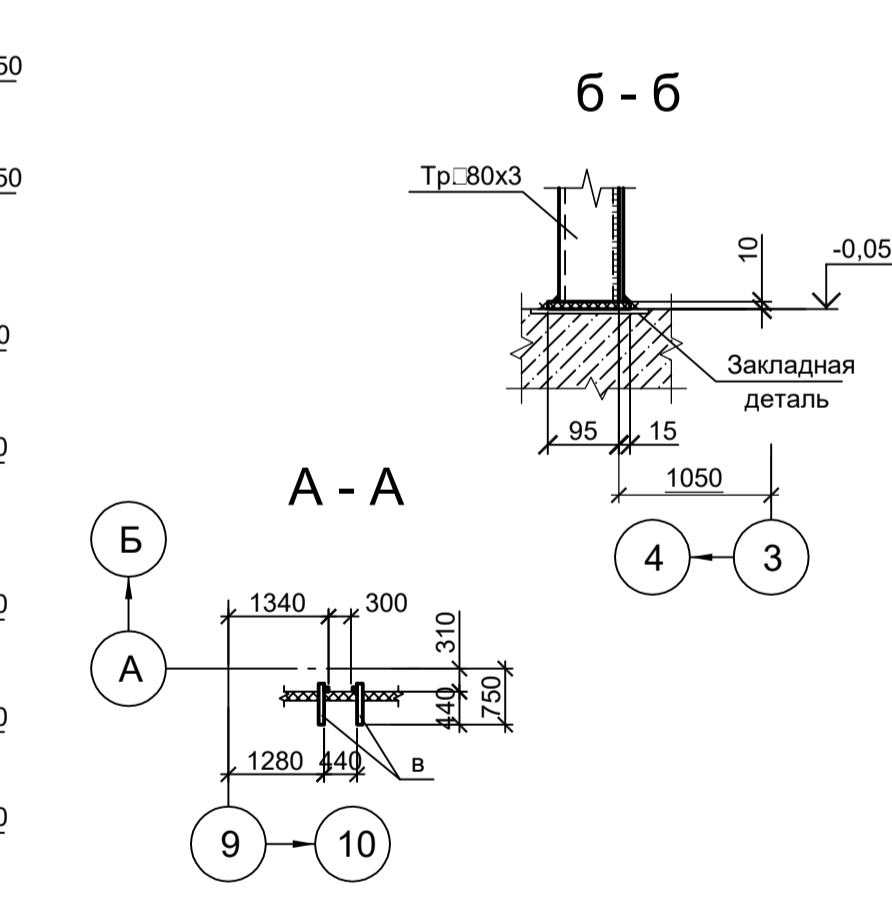
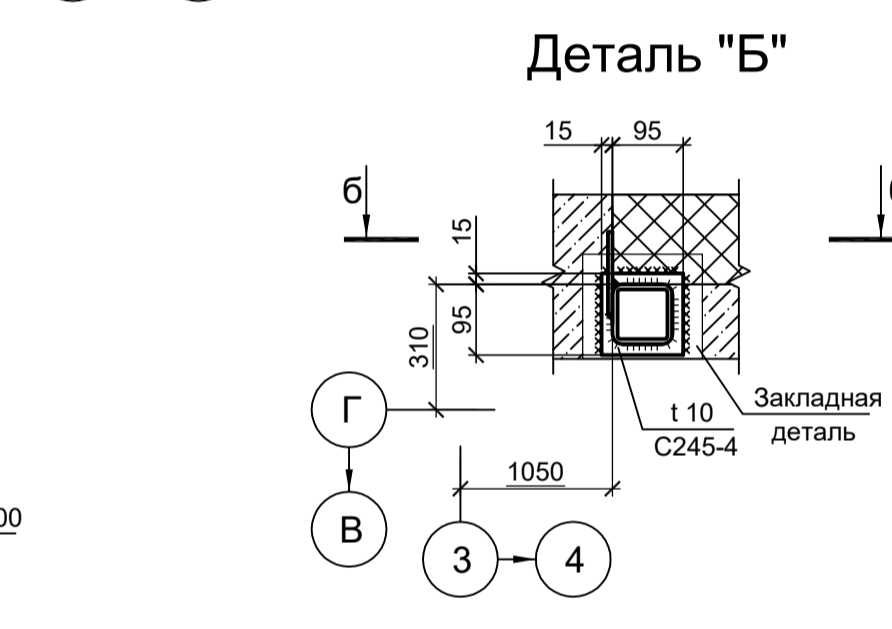
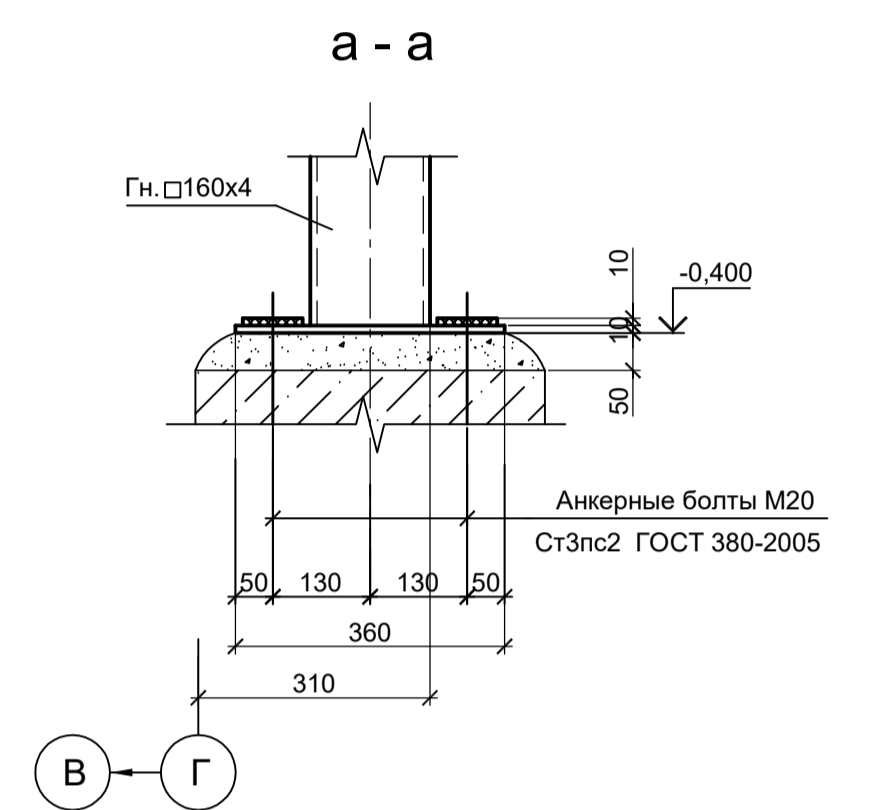
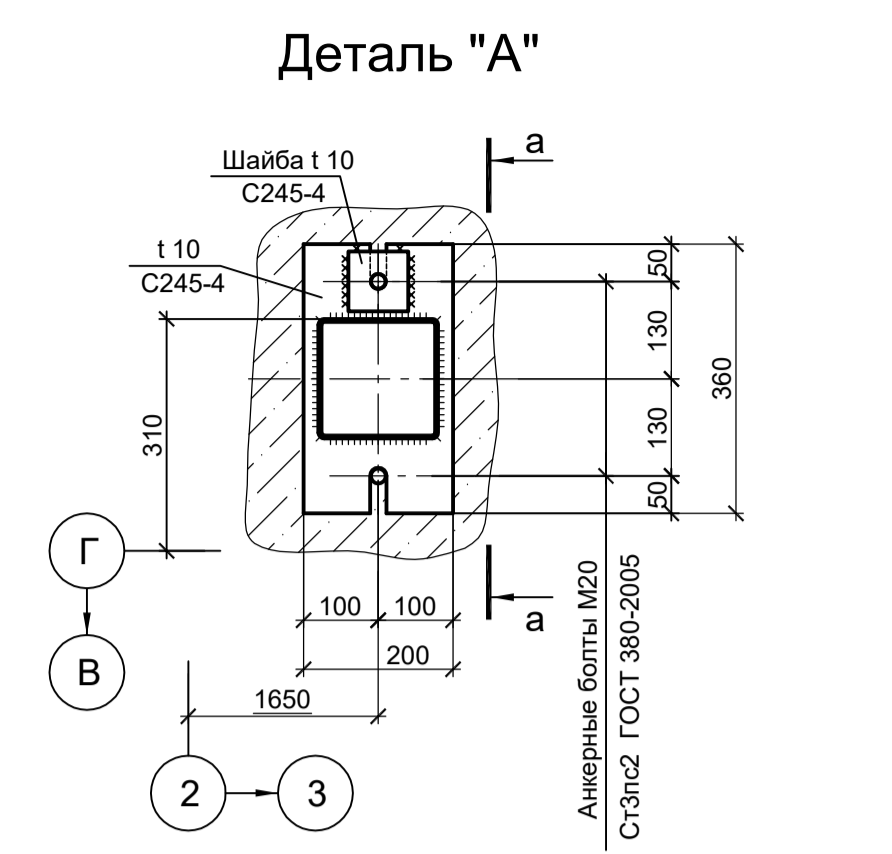
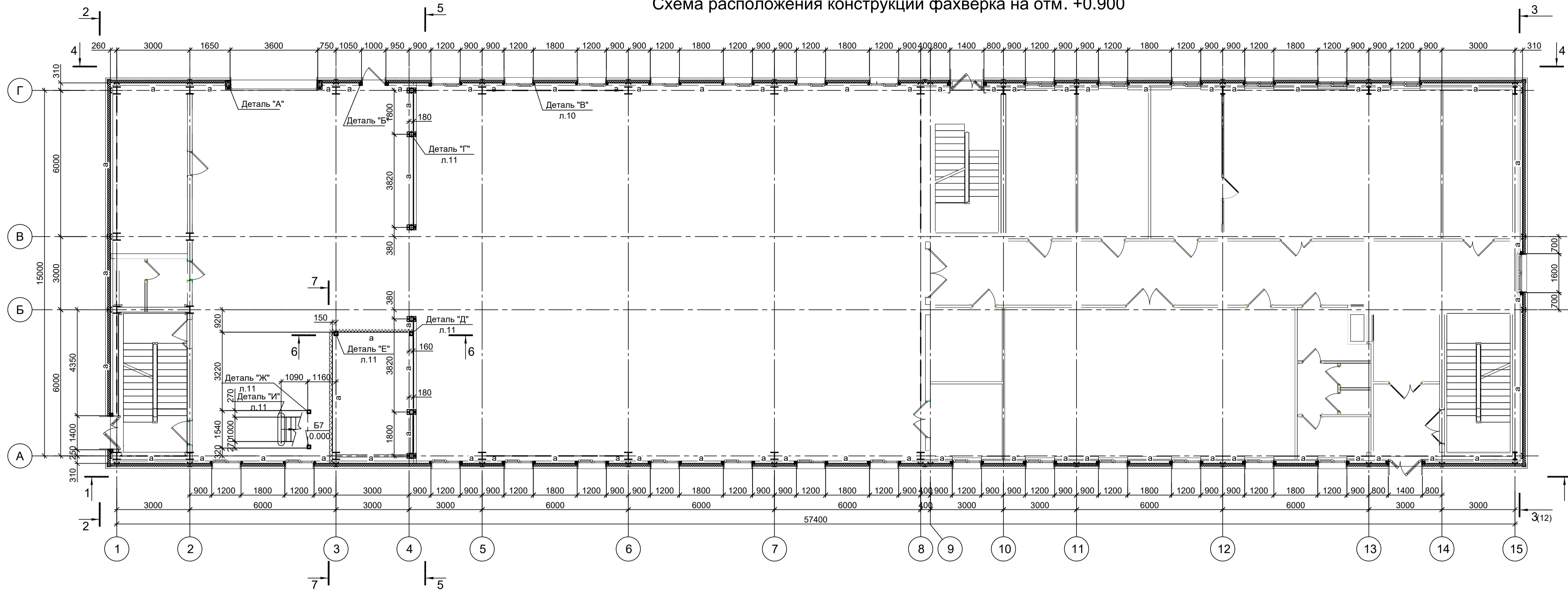
ООО "Институт
ПРОМИНВЕСТПРОЕКТ"

Формат А1

Данный чертеж не подлежит размножению или передаче другим организациям и лицам без согласования с ООО "Институт ПРОМИНВЕСТПРОЕКТ"

Изм.	Коп.уч.	Лист № док.	Подп.	Дата
Разработ.	Исанено			09.23
Проверил	Терещенко Ю			09.23
Нач. отд.	Порожняк			09.23
Н. контр.	Порожняк			09.23
ГИП	Колопанов			09.23

Схема расположения конструкций фахверка на отм. +0.900



1. Разрезы 2 - 2, 4 - 4, 6 - 6, 7 - 7, 8 - 8, 9 - 9 см.л.10.
2. Разрезы 5 - 5 см.л.10.
3. Ведомость элементов см.л.11.
4. Данный лист рассматривать совместно с л.10...12.

1 - 1



Согласовано

Изм.	Коп.уч.	Лист	№ док.	Подп.	Дата
Разраб.	Исаенко	09.23			
Проверил	Терещенко Ю	09.23			
Нач. отд.	Порожняк	09.23			
Н. контр.	Порожняк	09.23			
ГИП	Колпаинов	09.23			

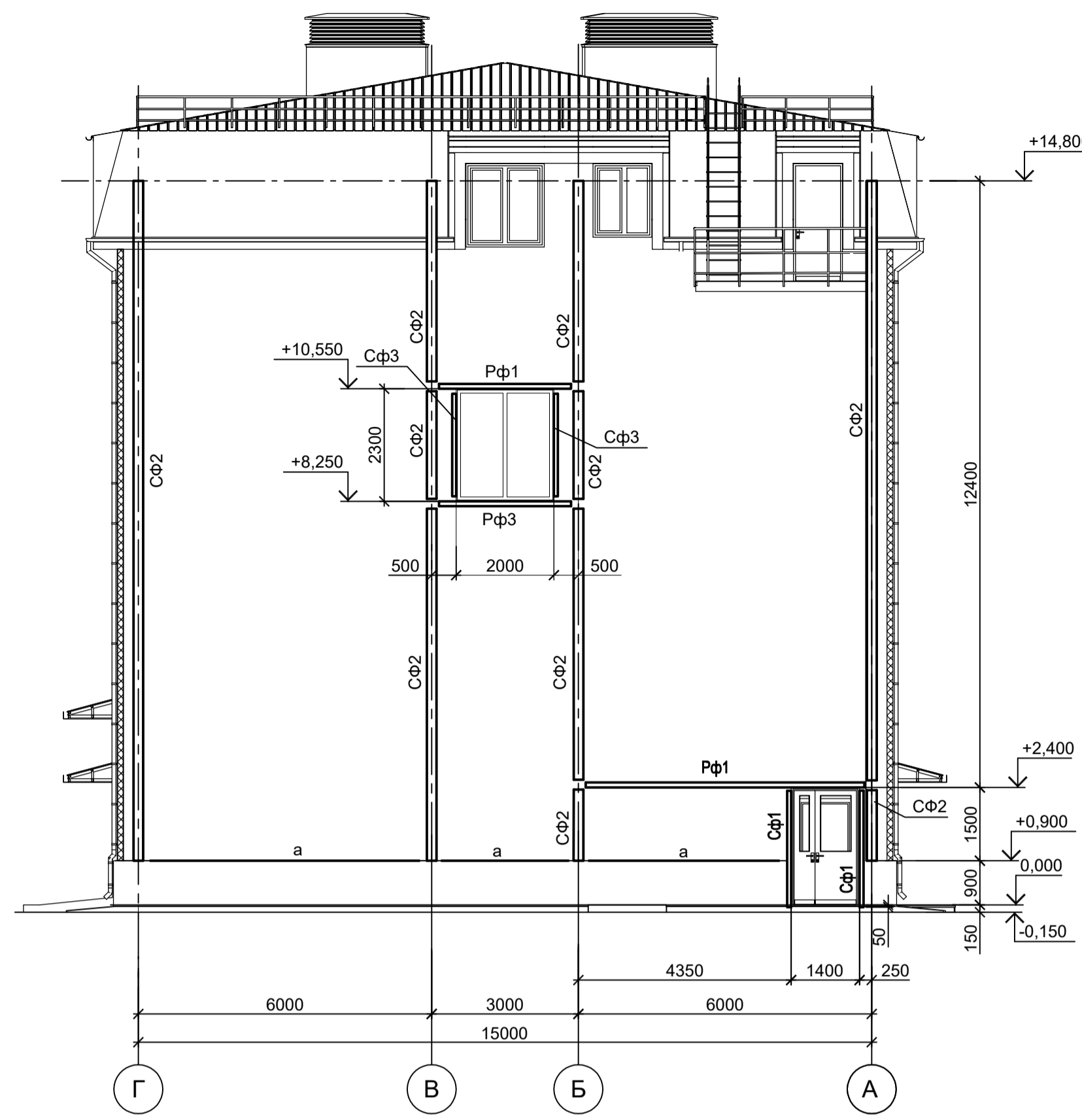
Взам. инв. №

Подп. и дата

Иное № подл.

<p>Данный чертёж не подлежит размножению или передаче другим организациям и лицам без согласования с ООО "Институт ПРОМИНВЕСТПРОЕКТ"</p>					
<p>9035.1-12-КР3</p> <p>Акционерное общество "Металлургический Завод Балаково"</p>					
Изм.	Коп.уч.	Лист	№ док.	Подп.	Дата
Разраб.	Исаенко	09.23			
Проверил	Терещенко Ю	09.23			
Нач. отд.	Порожняк	09.23			
Н. контр.	Порожняк	09.23			
ГИП	Колпаинов	09.23			
<p>Рельсобалочный цех АО "МЗ Балаково". Комплекс электротехнического производства. Центральная заводская лаборатория (ЦЗЛ)</p>				Стадия	Лист
				П	9
<p>Схема расположения конструкций фахверка на отм. +0.900. Разрез 1-1</p>				<p>ООО "Институт ПРОМИНВЕСТПРОЕКТ"</p>	
<p>Формат А1</p>					

2 - 2
(л. 11)



3 - 3
(л. 11)

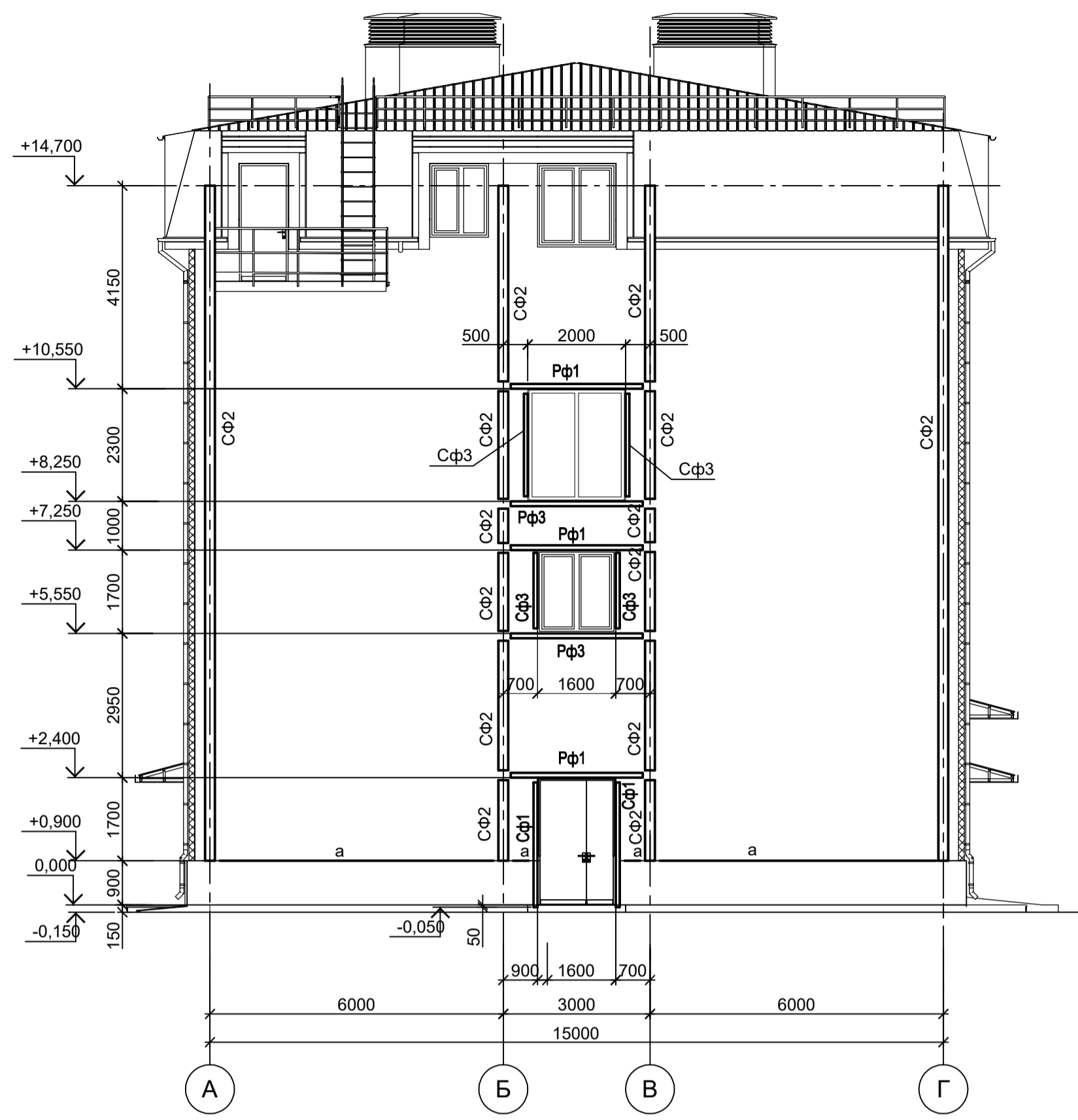


Схема расположения конструкций
встроенного помещения
на отм. +1,100

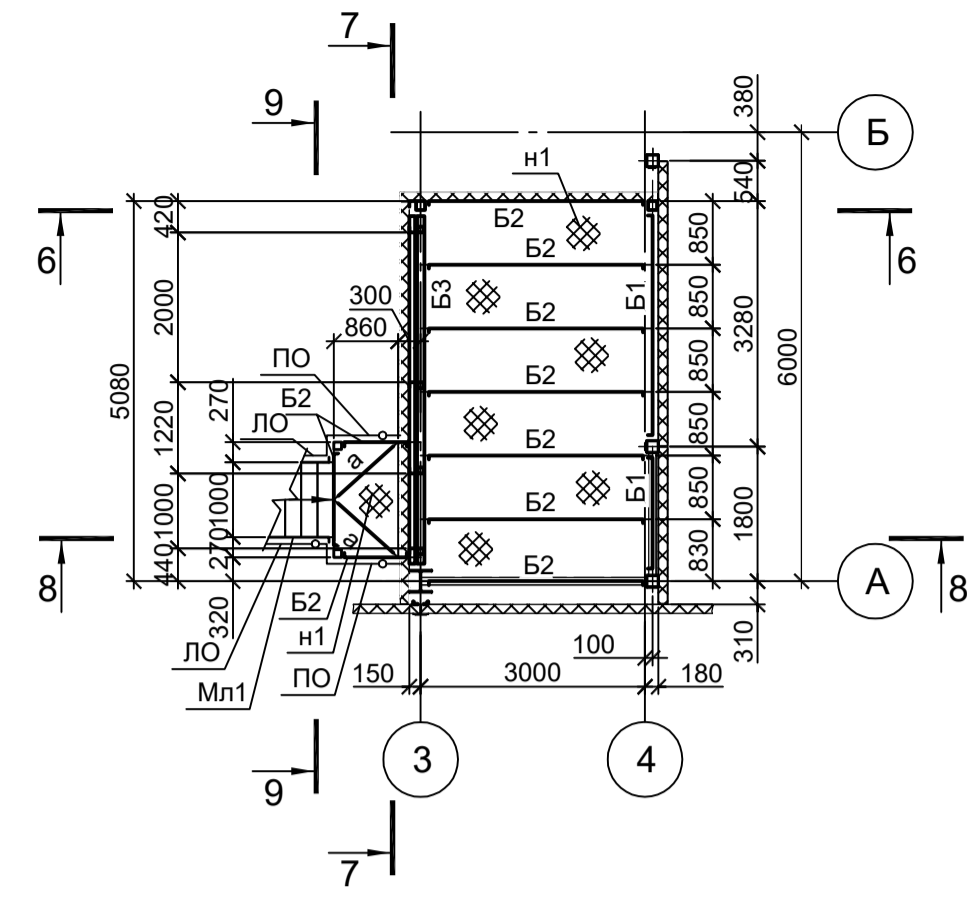
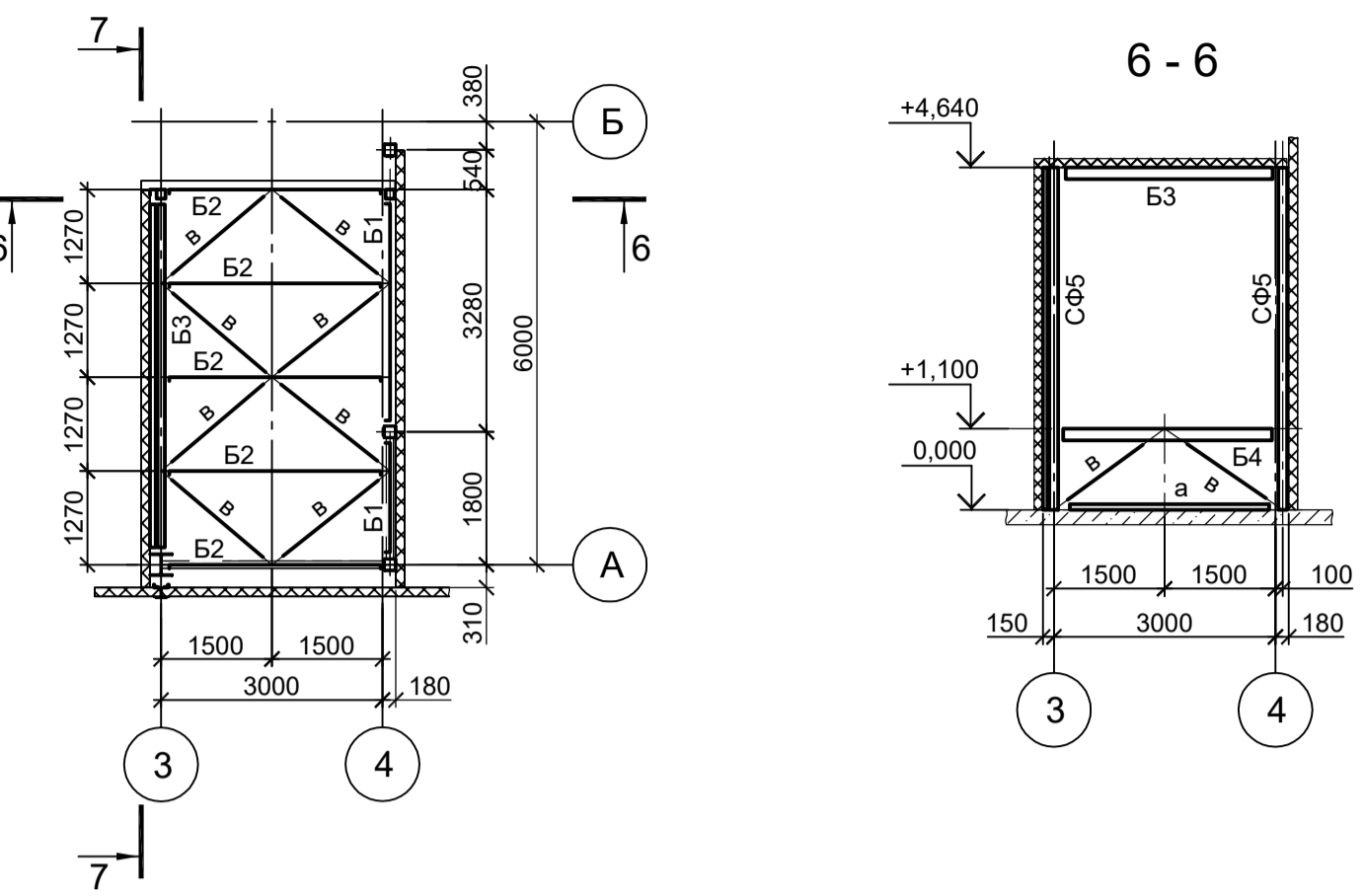
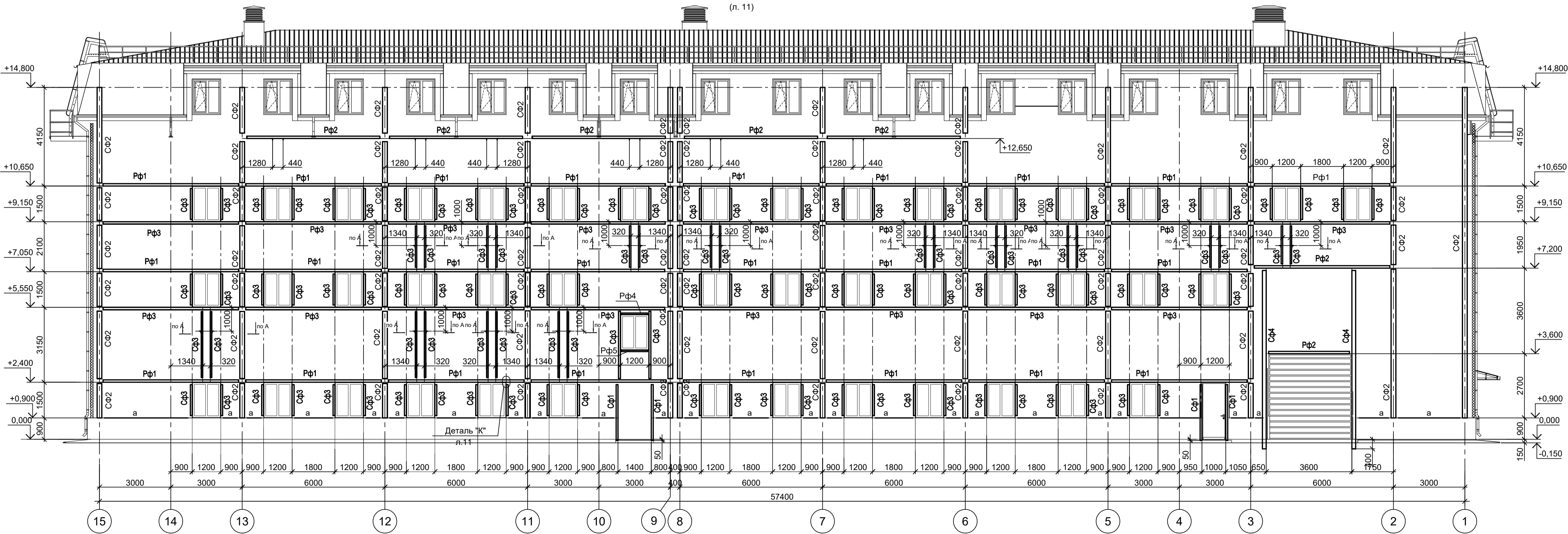


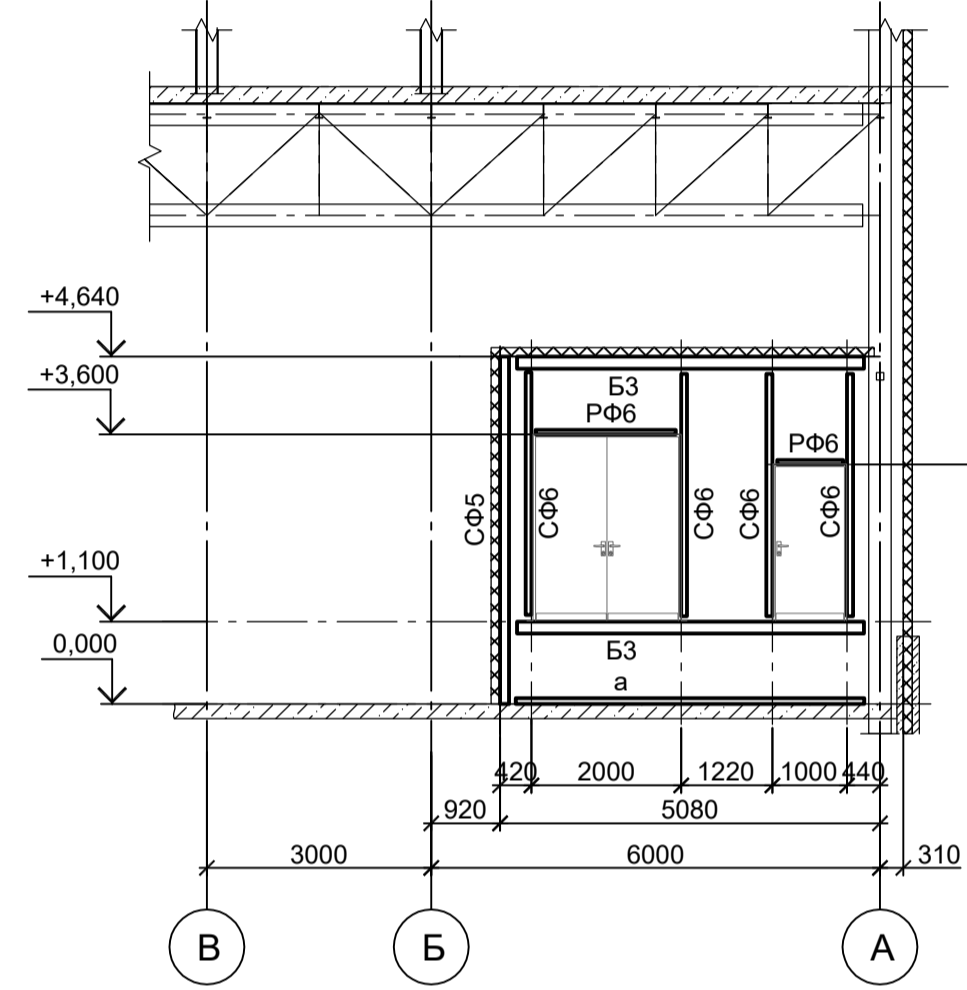
Схема расположения конструкций
встроенного помещения
на отм. +4,640



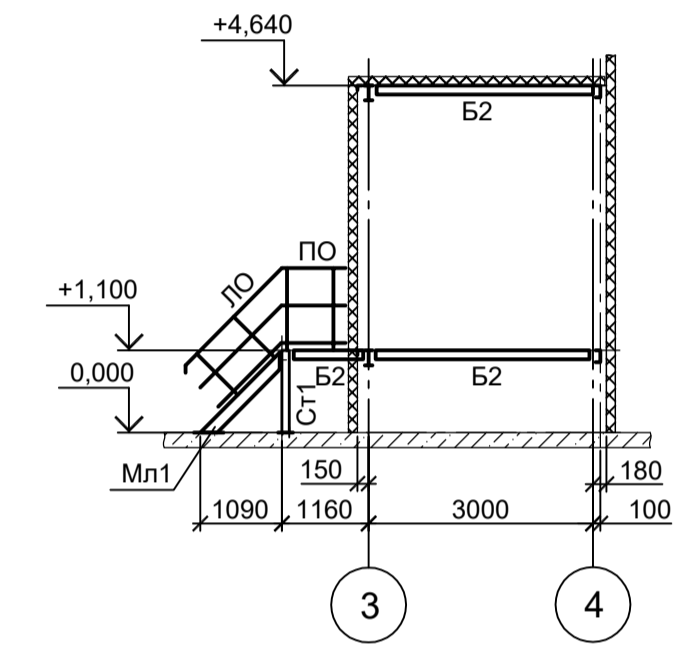
4 - 4
(л. 11)



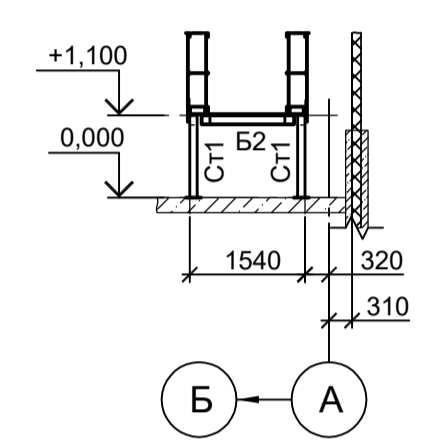
7 - 7



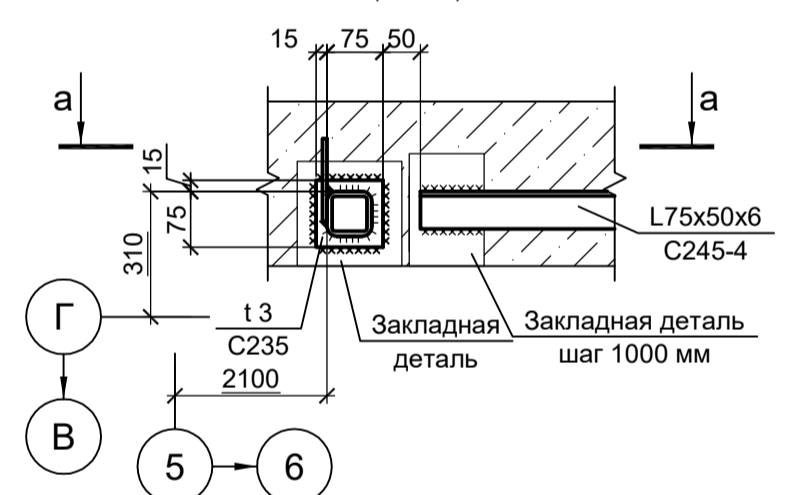
8 - 8



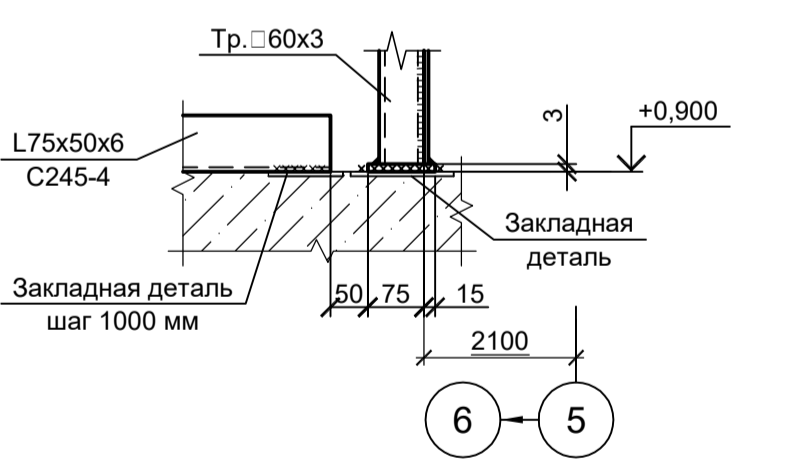
9 - 9



Деталь "В"
(см. л. 9)



а - а

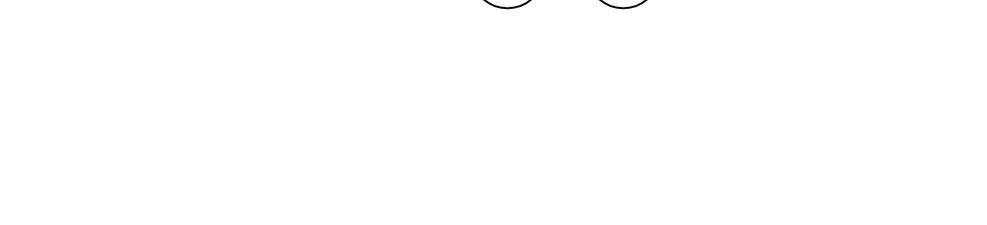
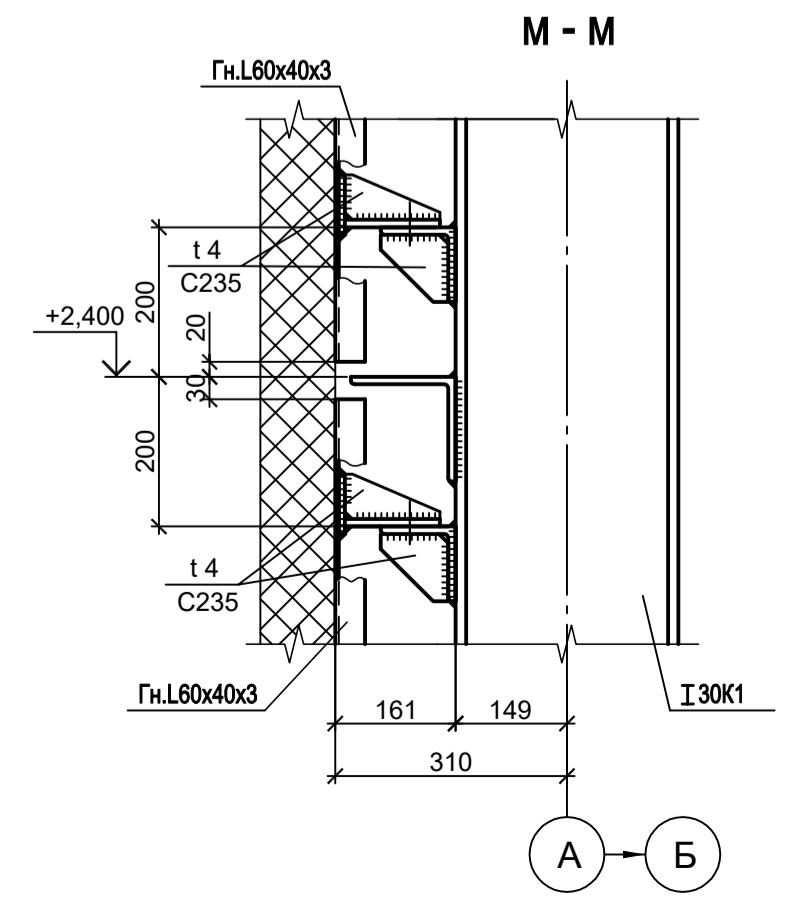
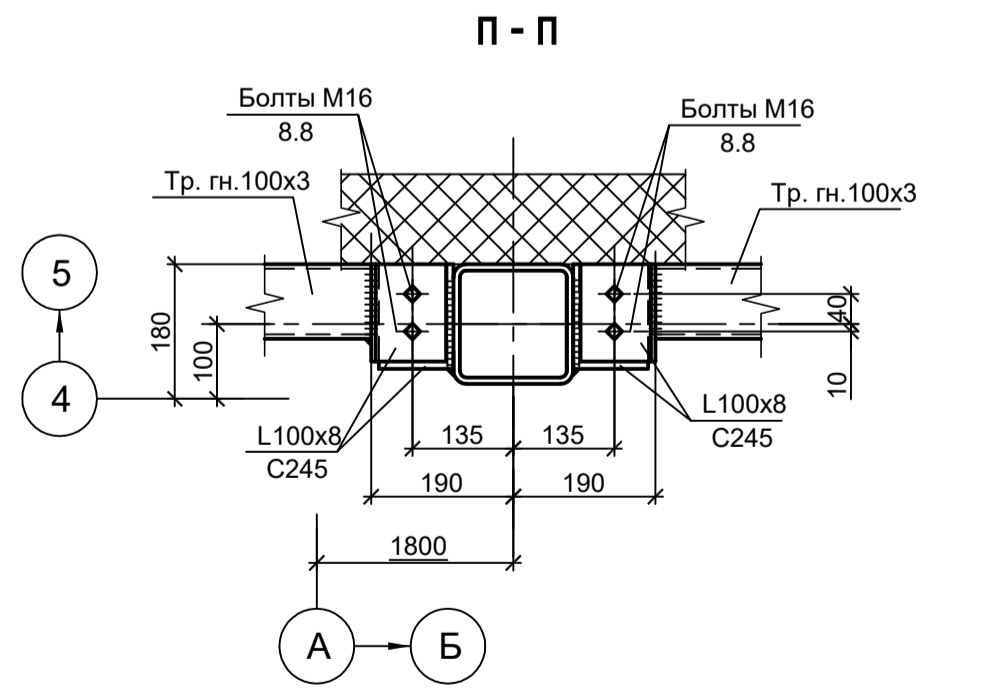
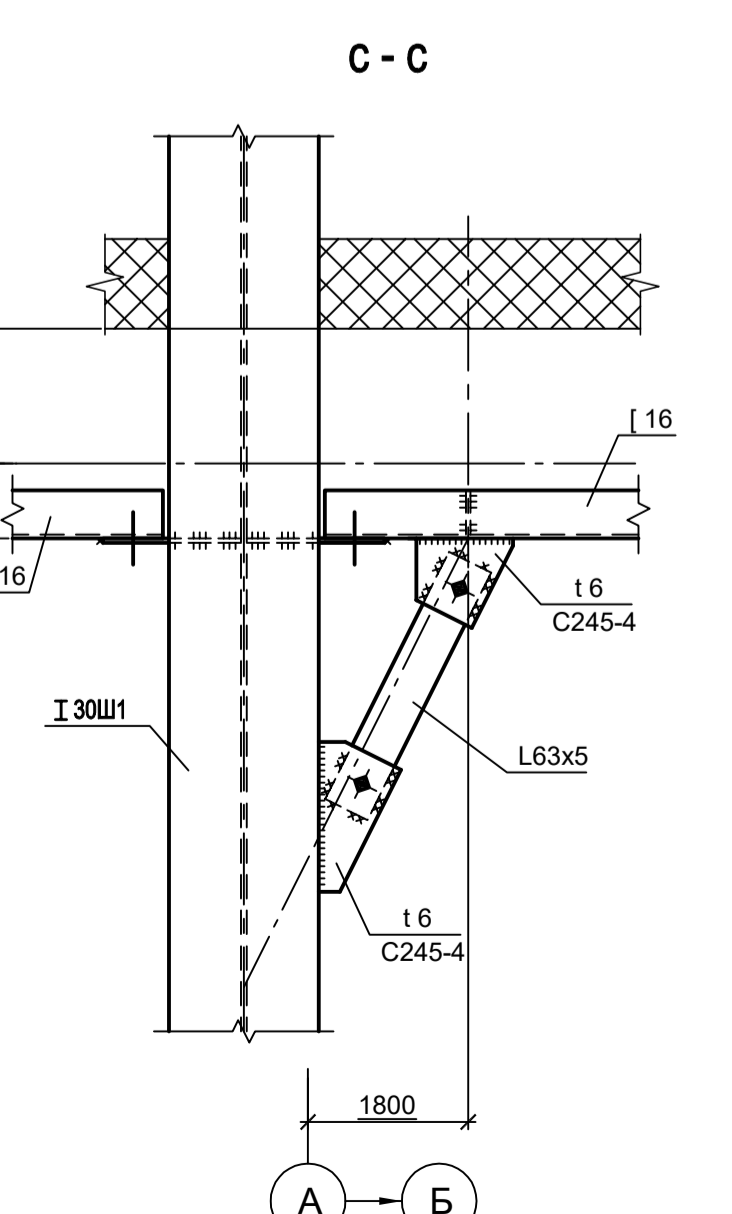
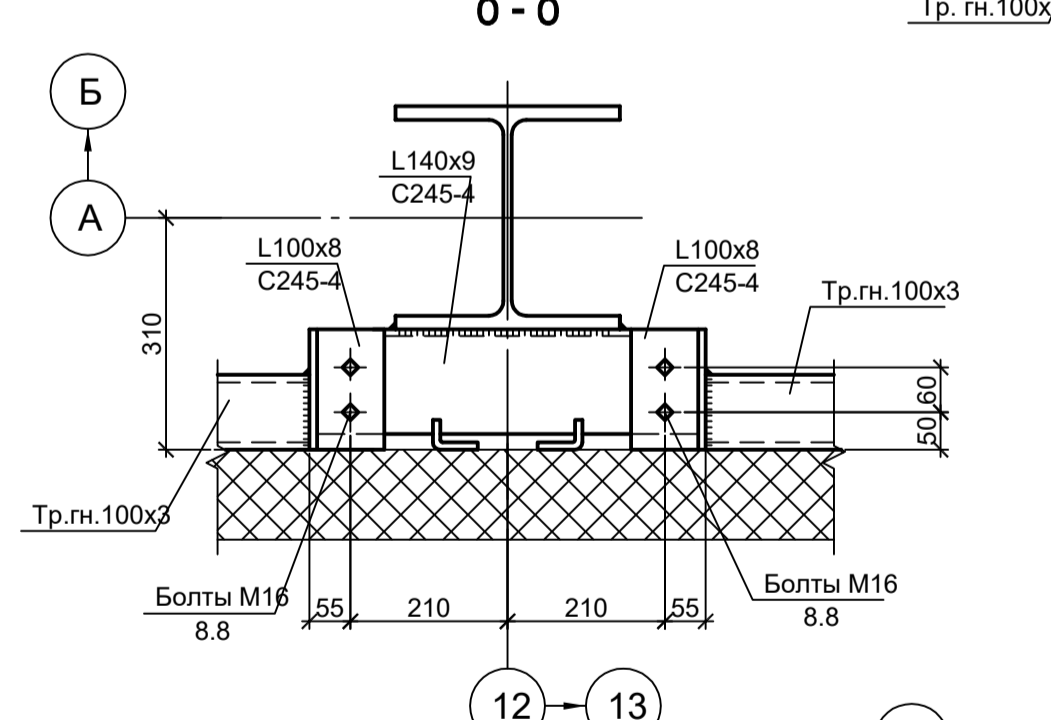
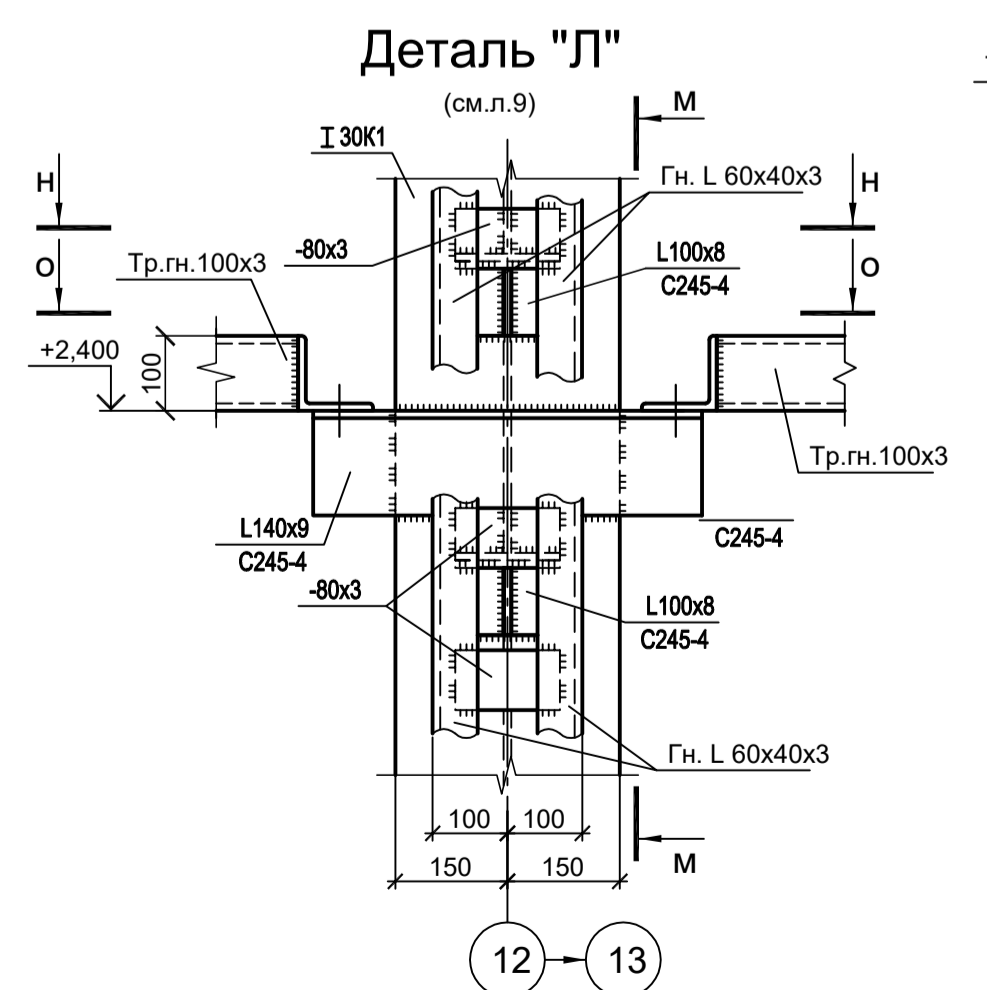
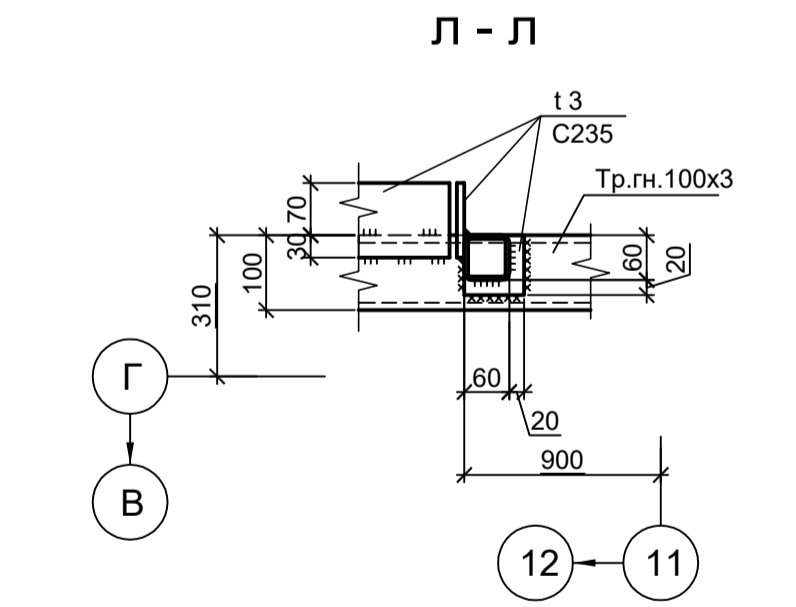
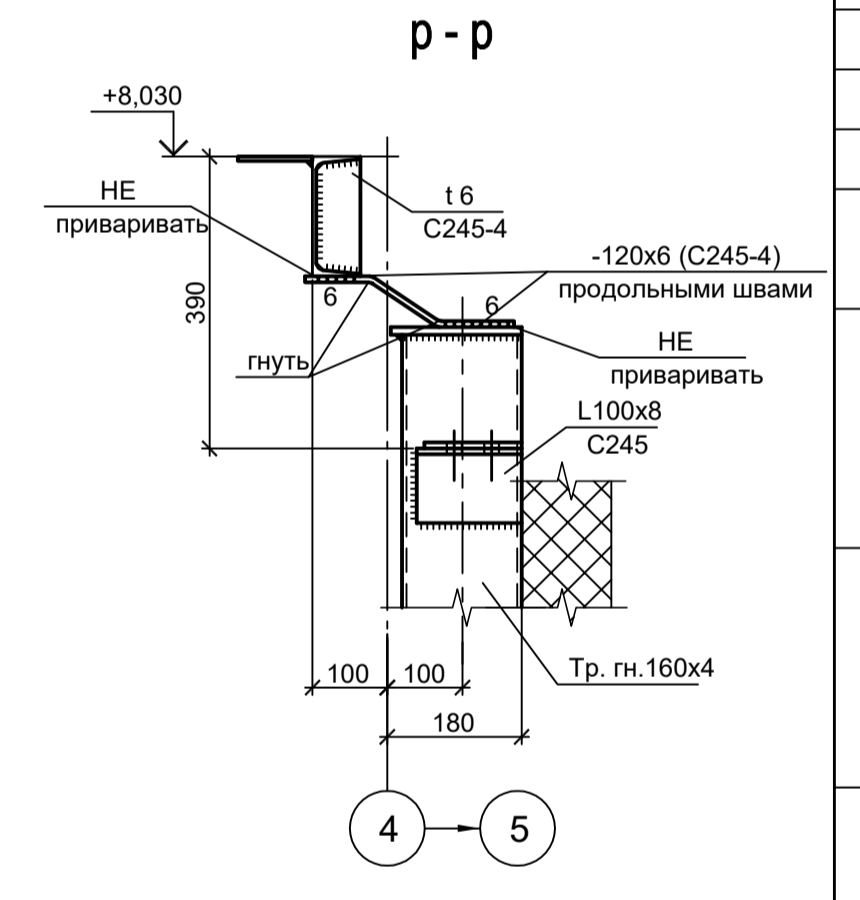
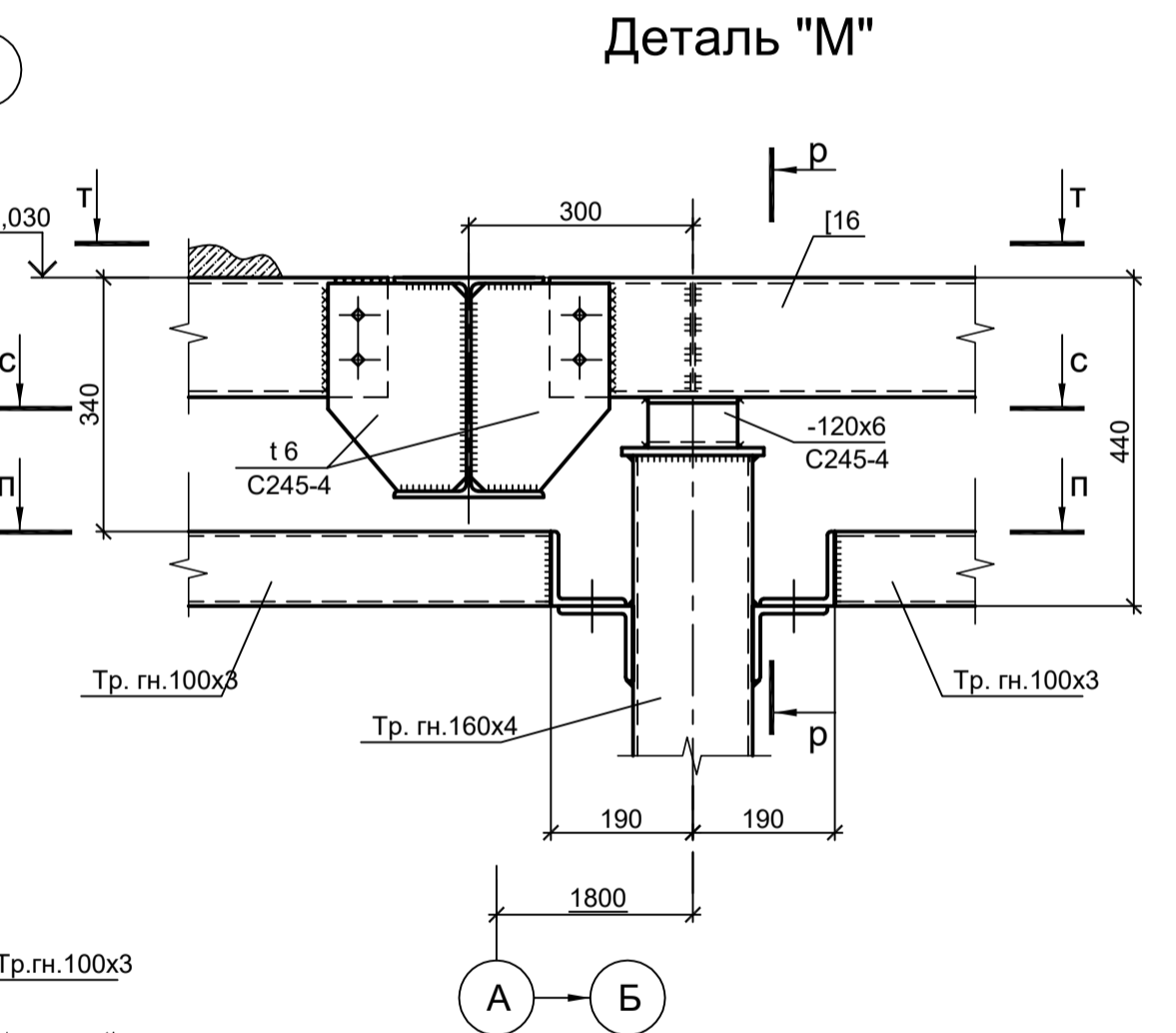
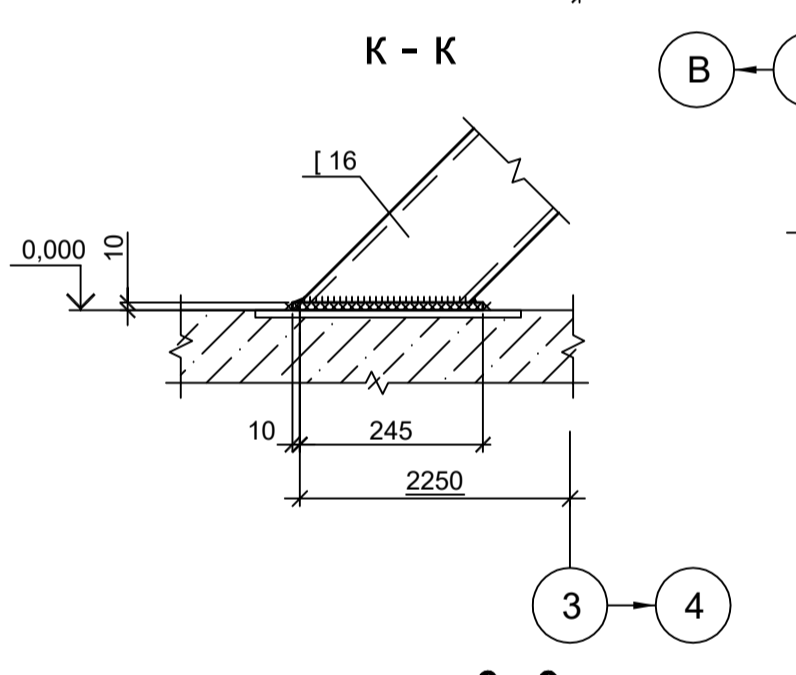
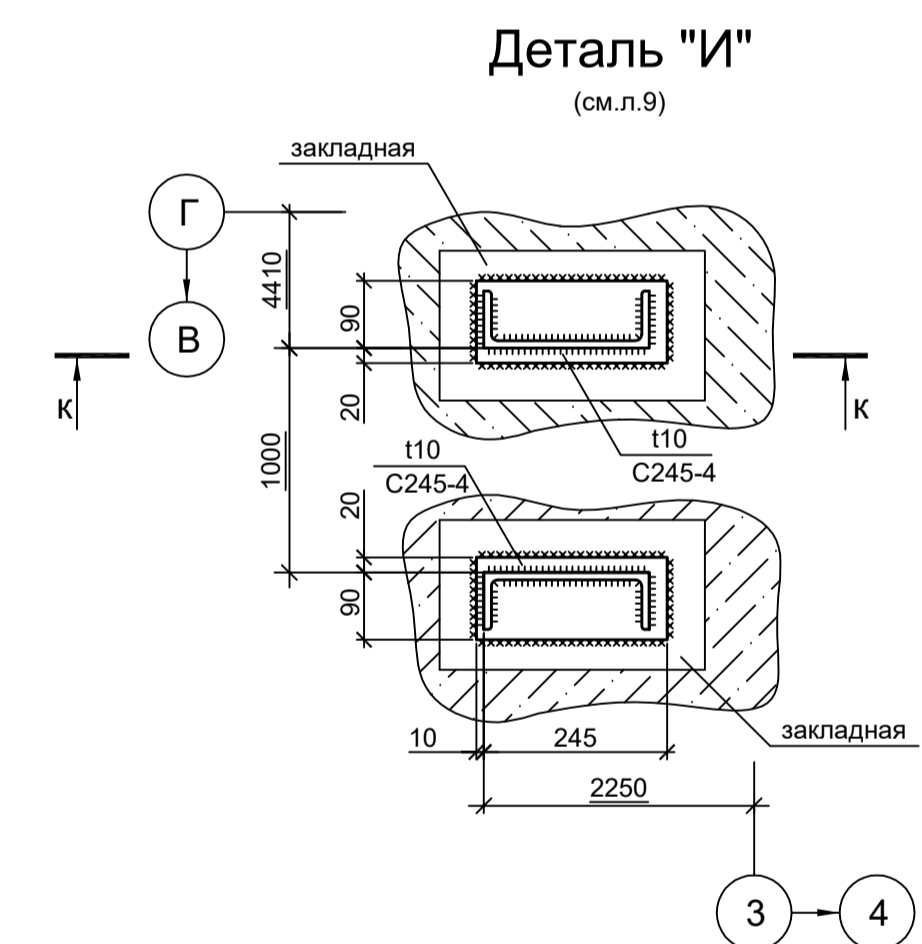
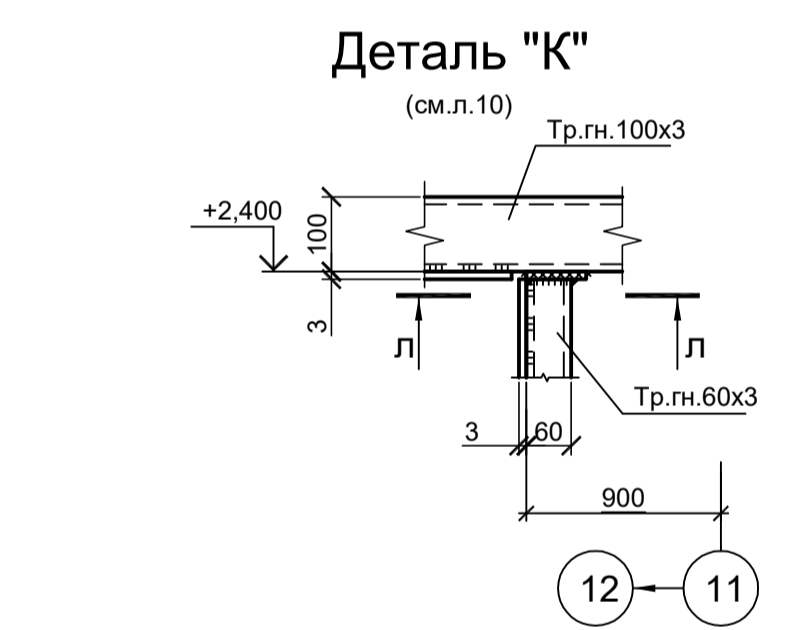
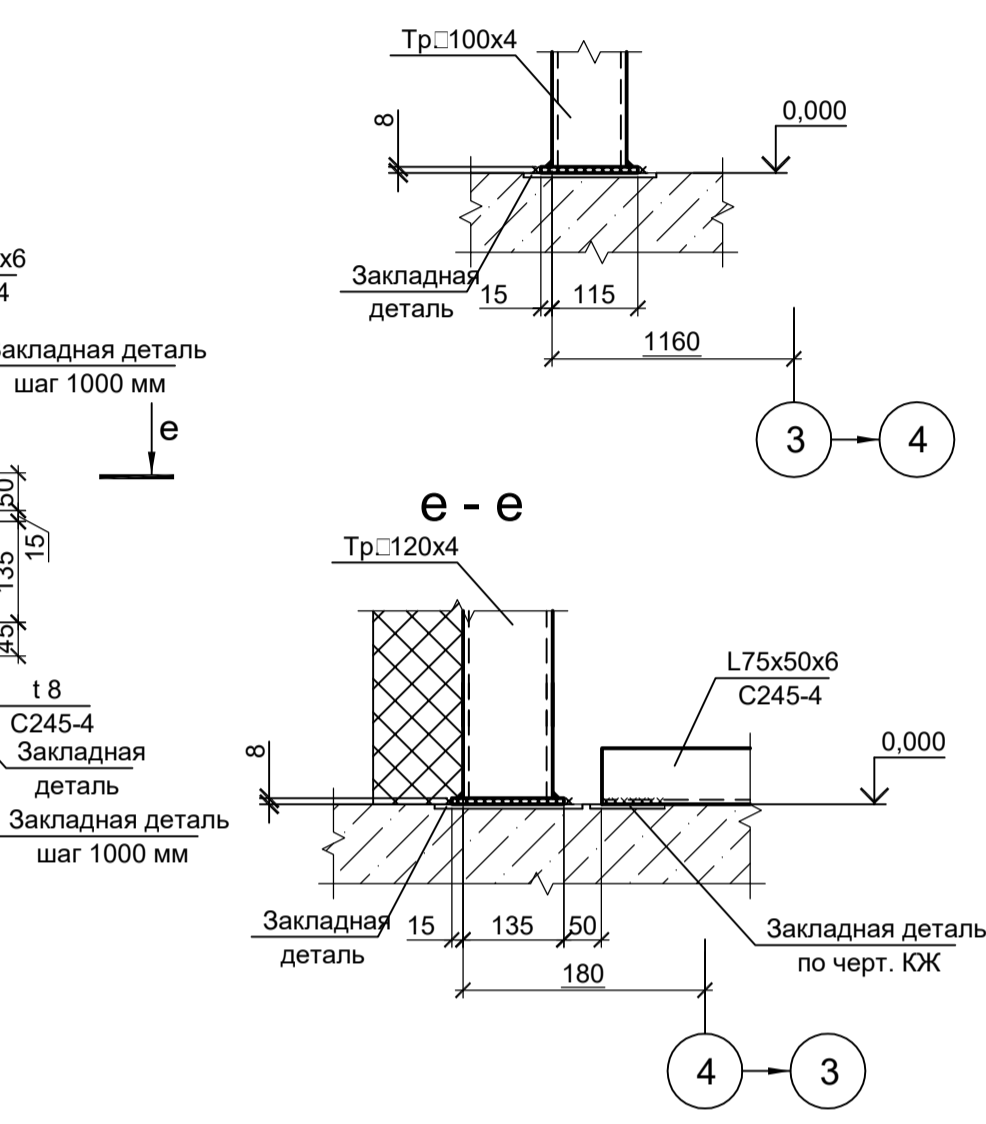
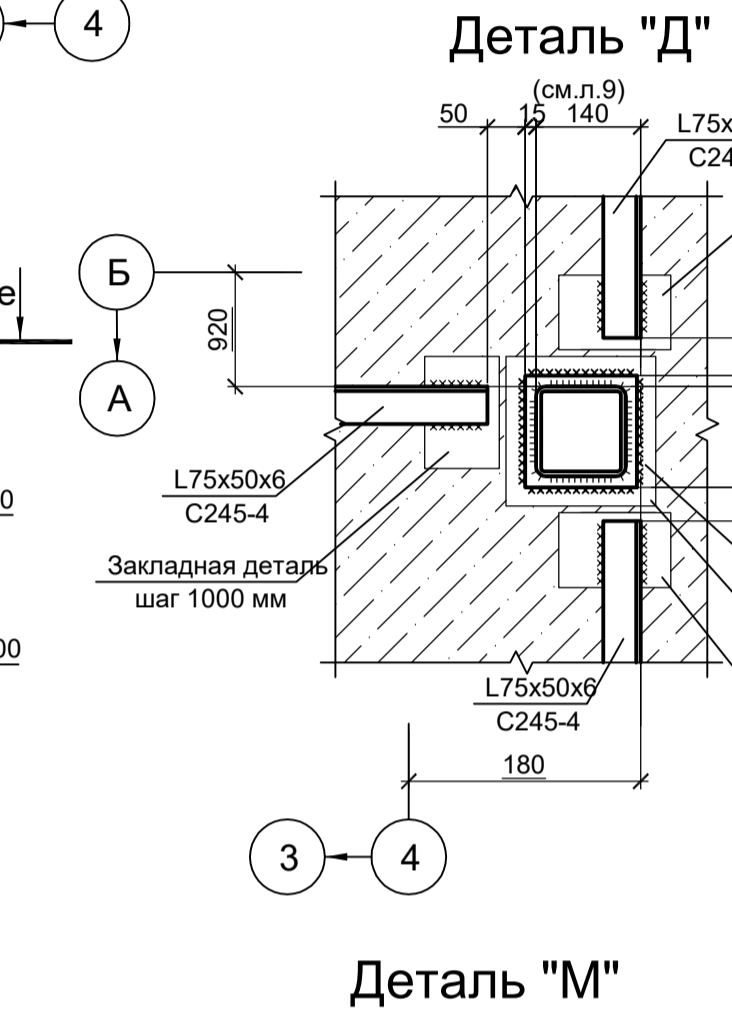
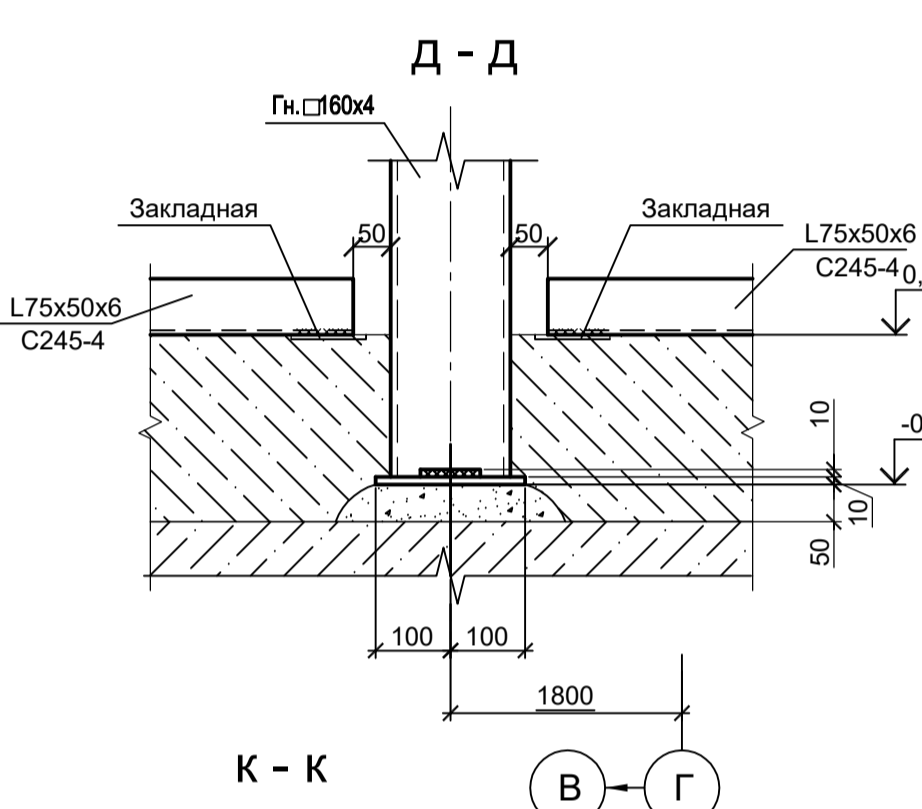
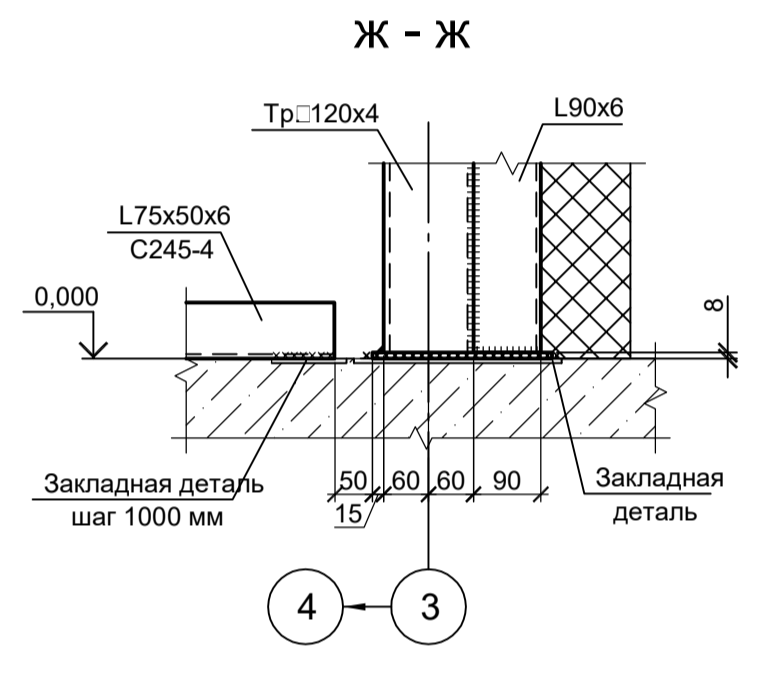
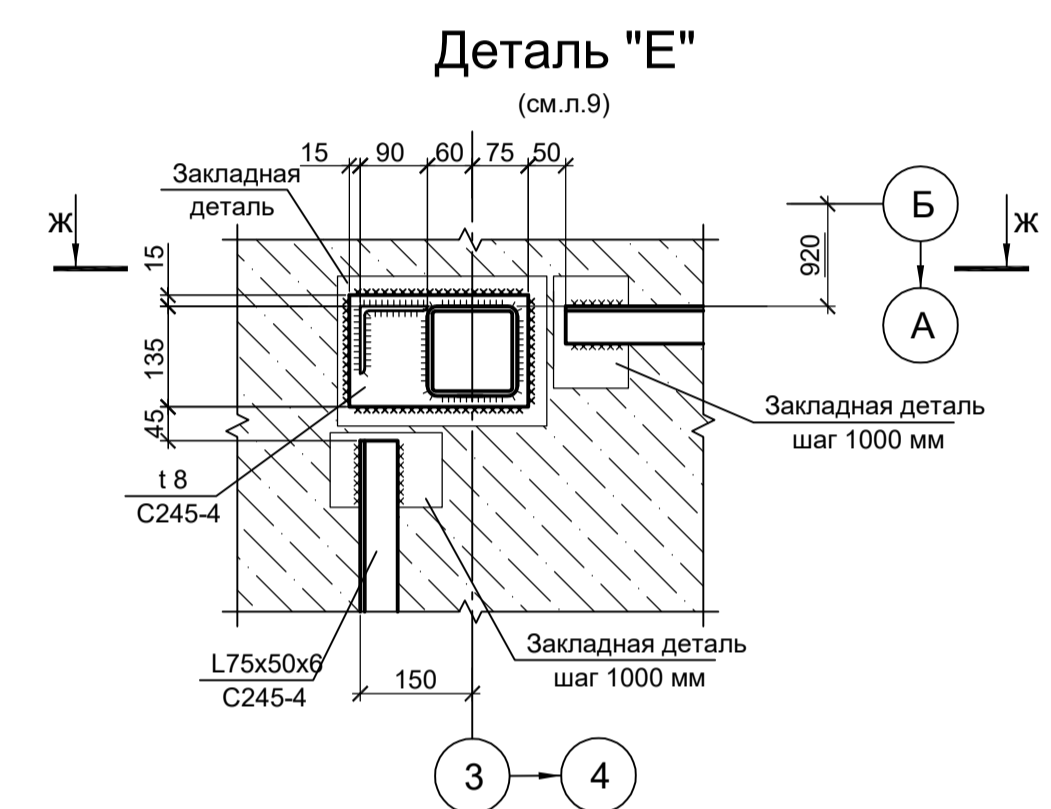
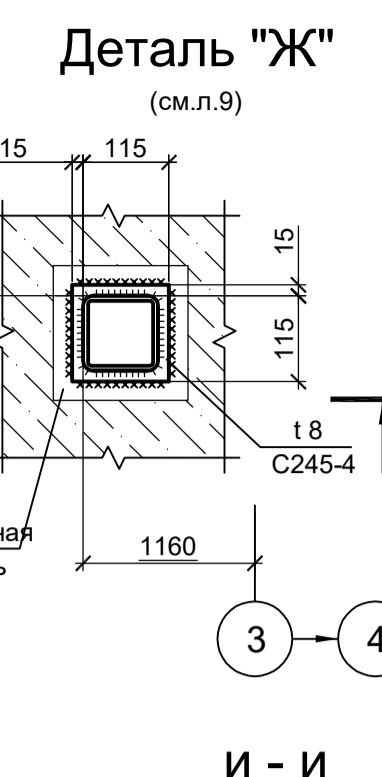
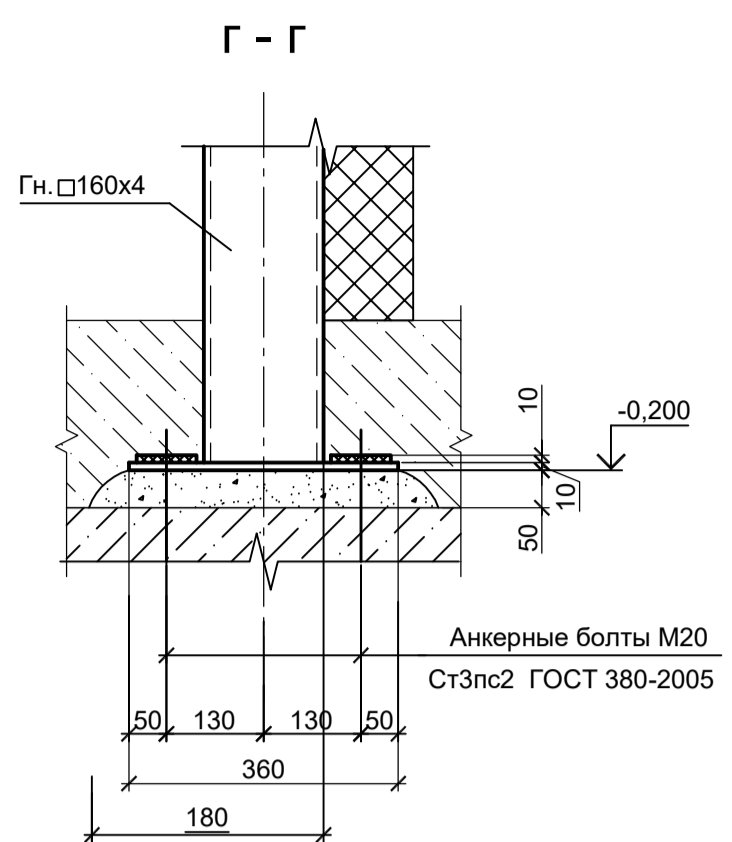
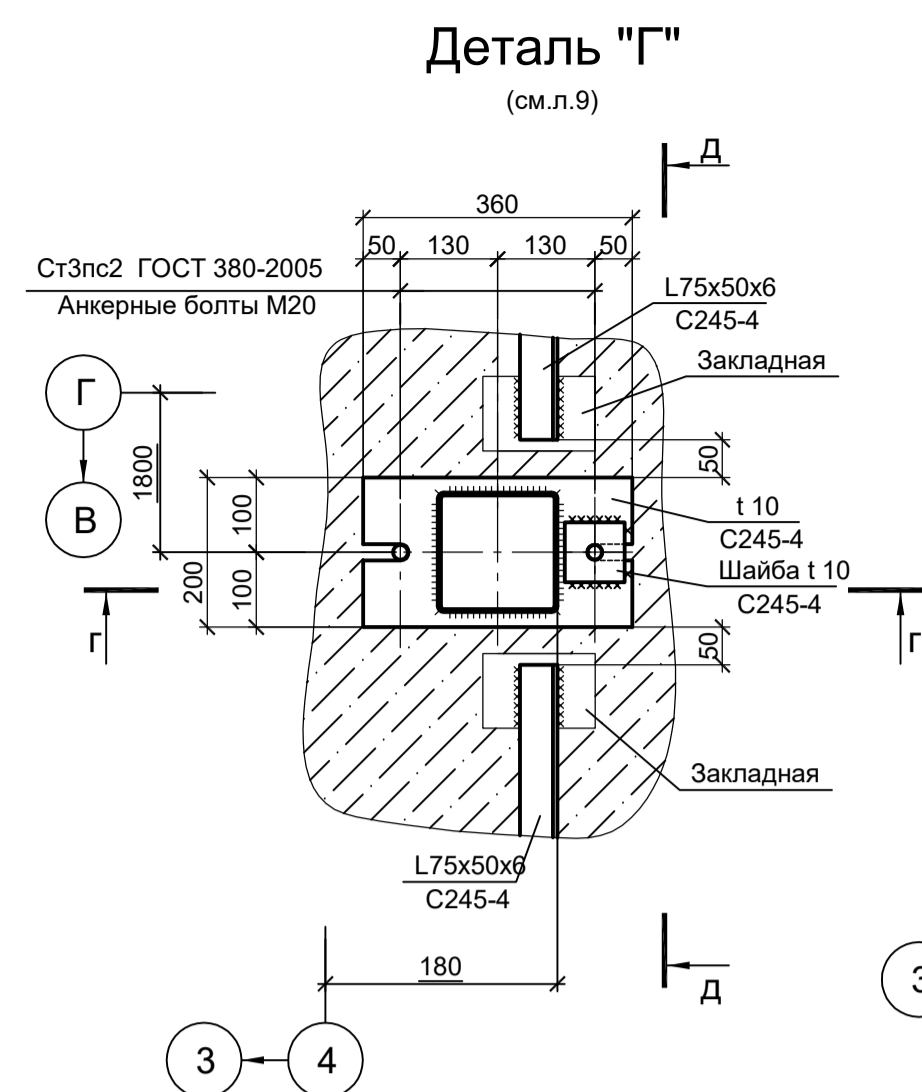
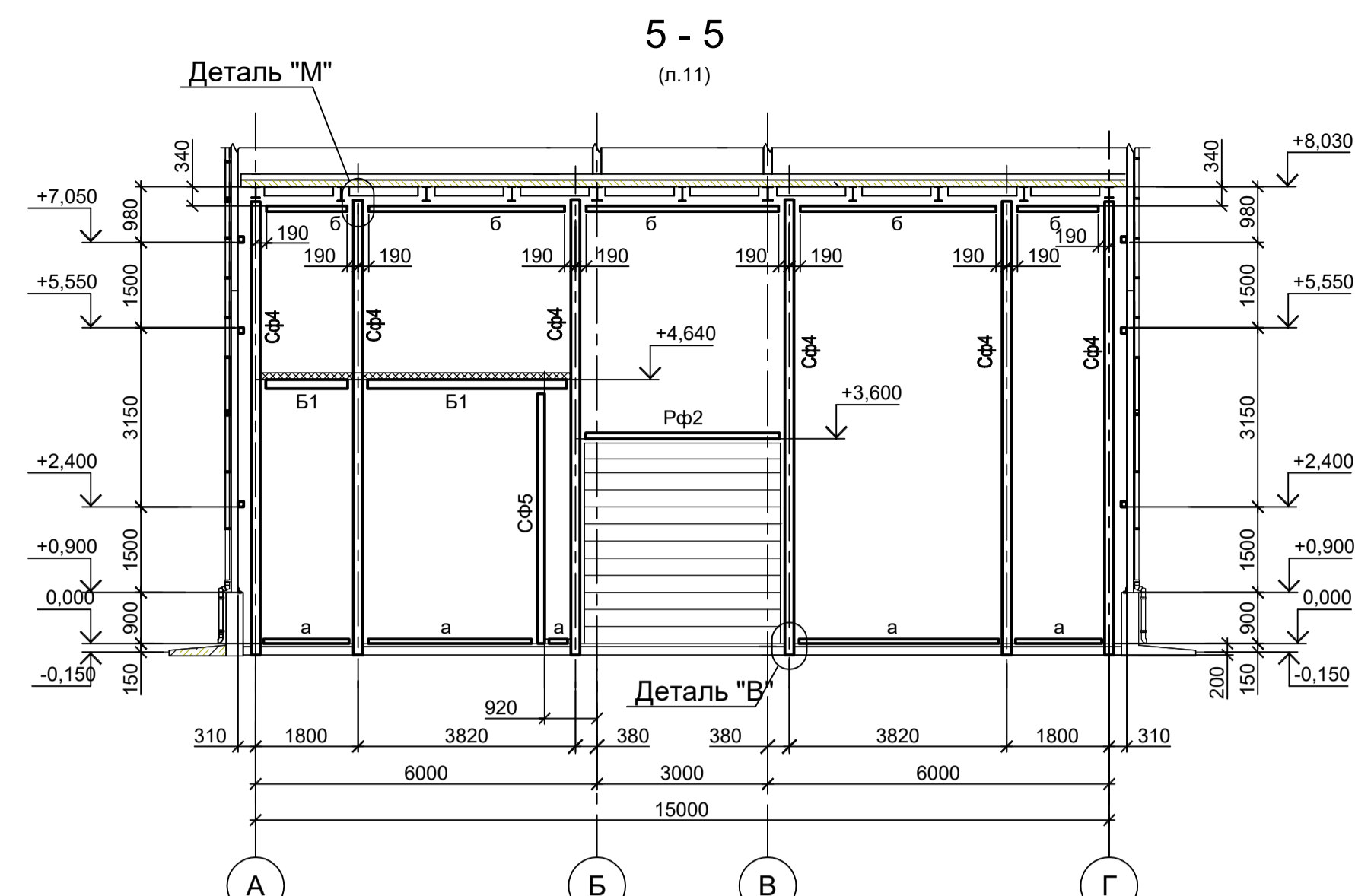


<p>Данный чертёк не подлежит разному или передаче другим организациям и лицам без согласования с ООО "Институт ПРОМИНВЕСТПРОЕКТ"</p>				<p>9035.1-12-КР3</p>					
<p>Акционерное общество "Металлургический Завод Балаково"</p>				<p>Стация Лист Листов</p>					
Изм.	Коп.уч.	Лист № док.	Подп.	Дата	<p>Рельсобалочный цех АО "МЗ Балаково". Комитет электротехнического производства. Центральная заводская лаборатория (ЦЗЛ)</p>		П	10	
Разраб.	Исаенко	09.23		09.23	<p>Схемы расположения конструкций встроенного помещения на отм. +1,100; +4,640. Разрезы 2-2..4-4, 6-6..9-9</p>		<p>ООО "Институт ПРОМИНВЕСТПРОЕКТ"</p>		
Проверил	Терещенко Ю	09.23		09.23			<p>Формат А1</p>		
Нач. отд.	Порожняк	09.23		09.23					
Н. контр.	Порожняк	09.23		09.23					
ГИП	Колпапанов	09.23		09.23					

- 1. Разрез 1 - 1 см. л. 9.
- 2. Маркировку разрезов см. л. 9.
- 3. Ведомость элементов см. л. 11.
- 4. Данный лист рассматривать совместно с л. л. 9, 11, 12.

Согласовано

Имя, инв. №	Подп. и дата



Марка элемента	Сечение		Условия для крепления			Наименование или марка металла	Примечание
	эскиз	поз.	А, тс	Н, тс	М, тс м		
Ст1			Тр.гн.100x3			C245-4	
СФ1		1	Тр.гн.80x3			C245-4	в пределах проёма
		2	-100x3			C235	
СФ2		1	Гн. L 60x40x3			C245-4	шаг креплений 1000
		2	-50x3			C235	
СФ3		1	Тр.гн.60x3			C245-4	в пределах проёма
		2	-100x3			C235	
СФ4			Тр.гн.160x4	0,6	-1,5	C245-4	
СФ5		1	Тр.гн.120x4			C245-4	
		2	L90x6			C245-4	
		3	t 6			C245-4	
СФ6		1	Тр.гн.80x3			C245-4	
		2	-120x3			C235	
		3	L63x5			C245-4	
РФ1			Тр.гн.100x3			C245-4	в пределах проёма
РФ2			Тр.гн.100x3			C245-4	
РФ3		1	Тр.гн.100x3			C245-4	в пределах проёма
		2	-100x3			C235	
РФ4		1	Тр.гн.60x3			C245-4	в пределах проёма
		2	-100x3			C235	
РФ5		1	Тр.гн.60x3			C245-4	в пределах проёма
		2	-100x3			C235	
РФ6		1	Тр.гн.60x3			C245-4	
		2	-120x3			C235	
		3	L63x5			C245-4	
Б1			[16			C245-4	
Б2			[12			C245-4	
Б3		1	I20Б1			C245-4	шаг 800 мм.
		2	t 6			C245-4	
		3	L63x5			C245-4	
а			L75x50x6			C245-4	
б			Тр.гн.100x3			C245-4	
в			L63x5			C245-4	
н1		1	рифл.14			C235	шаг 500
		2	-80x4			C235	
Мп1		1	[16			C245-4	
		2	L50x5			C245-4	
		3	рифл.14			C235	
ПО		1	Тр. Ø57x3			C245-4	
		2	L50x5			C235	
		3	L25x3			C235	
		4	-140x4			C235	
ЛО		1	Тр. Ø57x3			Ст3пс	
		2	L50x5			C235	
		3	L25x3			C235	
		4	-140x4			C235	

1. Разрез 1 - см. л.9.
 2. Разрезы 2 - 2.-4 - 4 - 6 - 6 - 7 - 7 - 8 - 8 - 9 - 9 см. л.10.
 3. Маркировку разрезов см. л.9.
 4. Данный лист рассматривать совместно с л. л. 9, 10, 12.

9035.1-12-КР3

Акционерное общество
 "Металлургический Завод Балаково"

Рельсоболезный цех АО "МЗ Балаково".
 Центральный заводская лаборатория (ЦЗЛ)

Изм. Кол.уч. Лист № док. Подп. Дата
 Разраб. Исаенко 09.23
 Проверил Терещенко Ю 09.23
 Нач. отд. Порожняк 09.23

Н. контр. Порожняк 09.23
 ГИП Колупанов 09.23

Стadia Лист Листов
 П 11

ООО "Институт
 "ПРОМИНВЕСТПРОЕКТ"

Разрез 5-5

Формат А1

Согласовано

Изм. инв. №

Подп. и дата

Изм. инв. №

Подп. и дата

Схема расположения креплений конструкции фахверка к закладным деталям в осях 15-9/Г

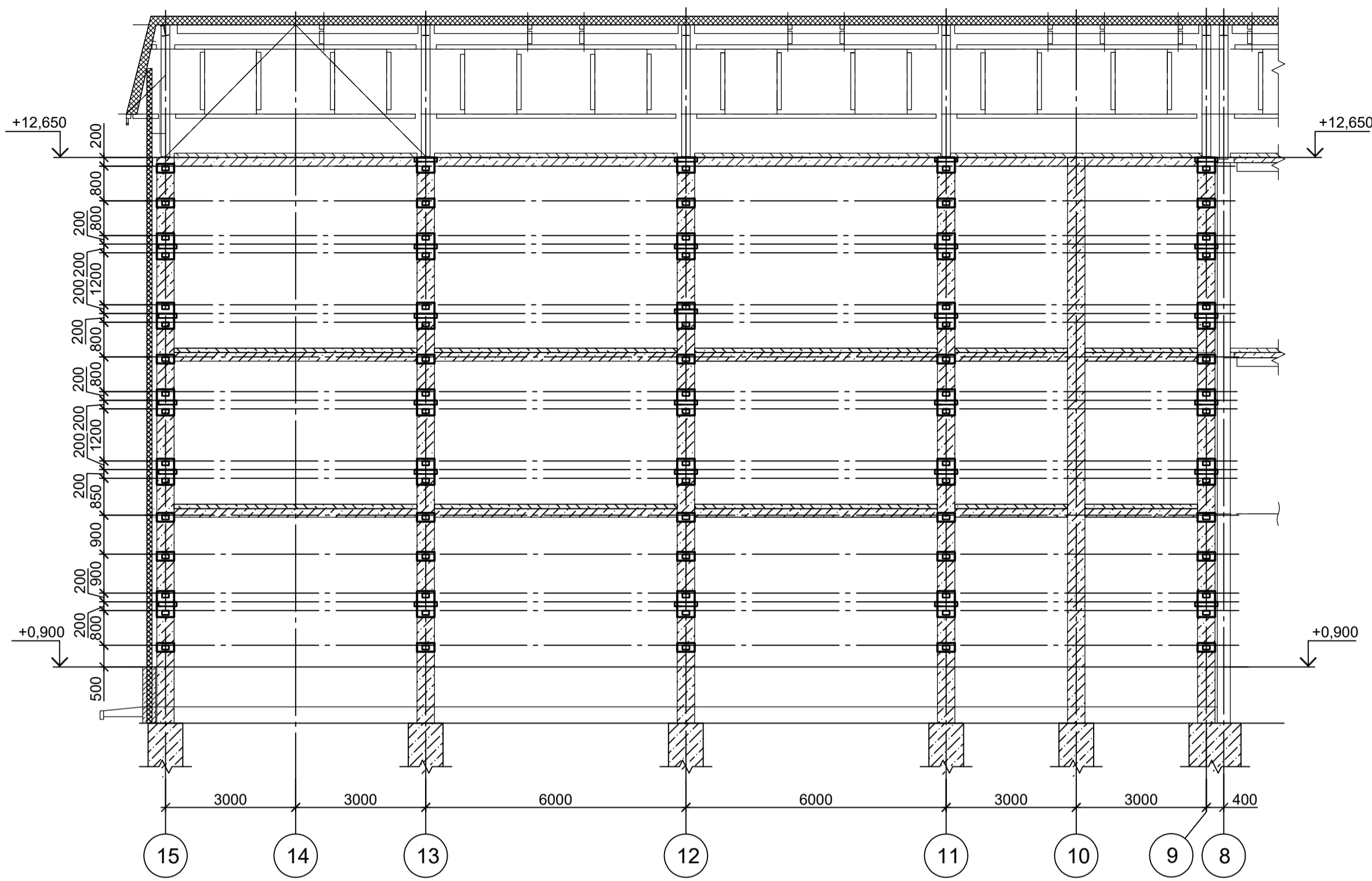


Схема расположения креплений конструкции фахверка к закладным деталям в осях А-Г/15

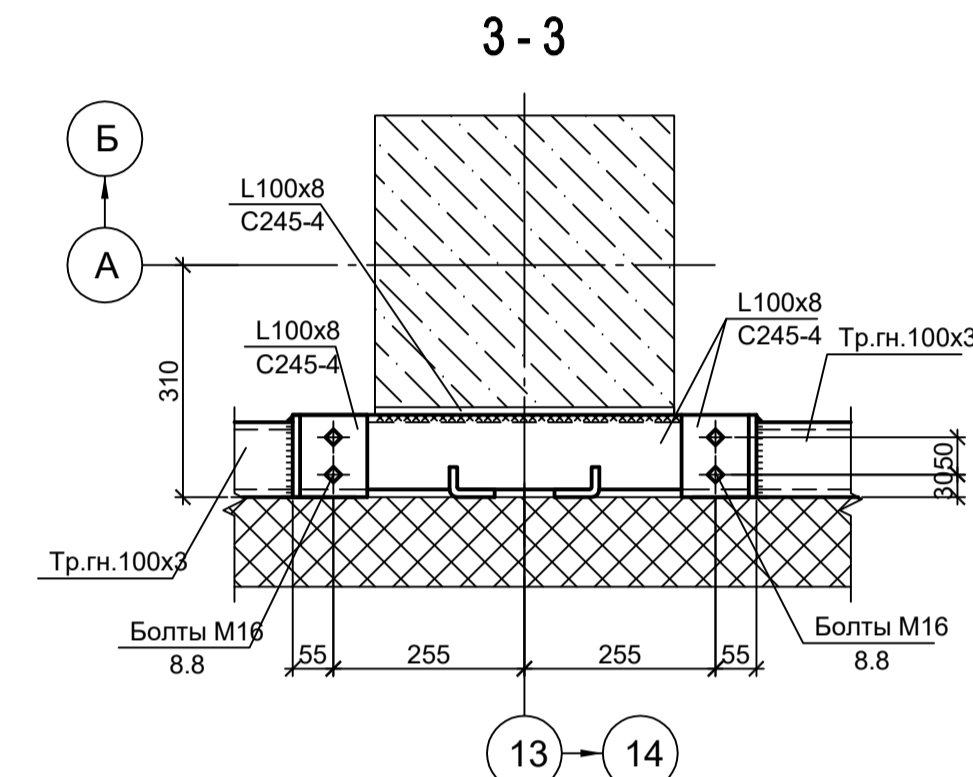
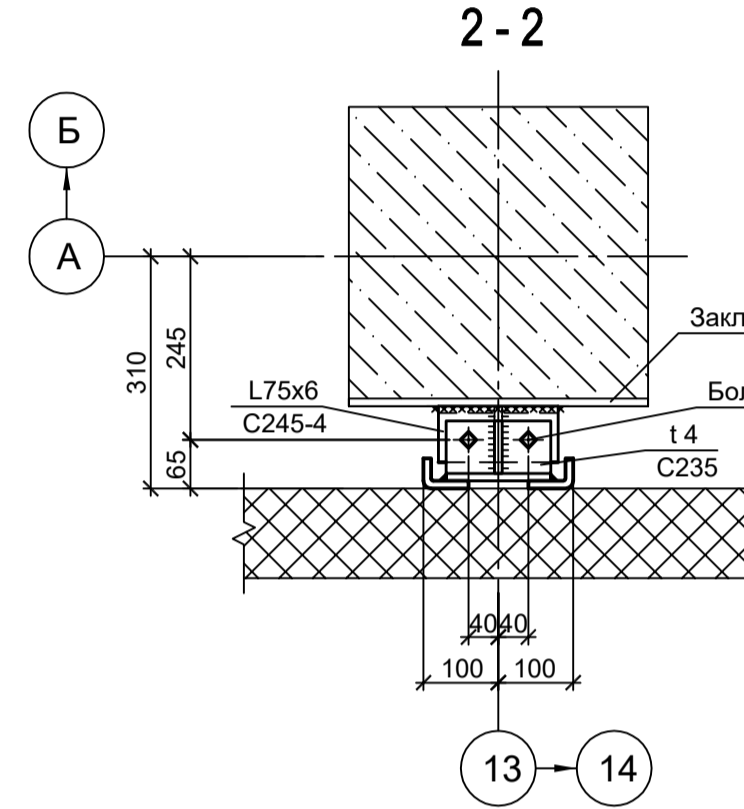
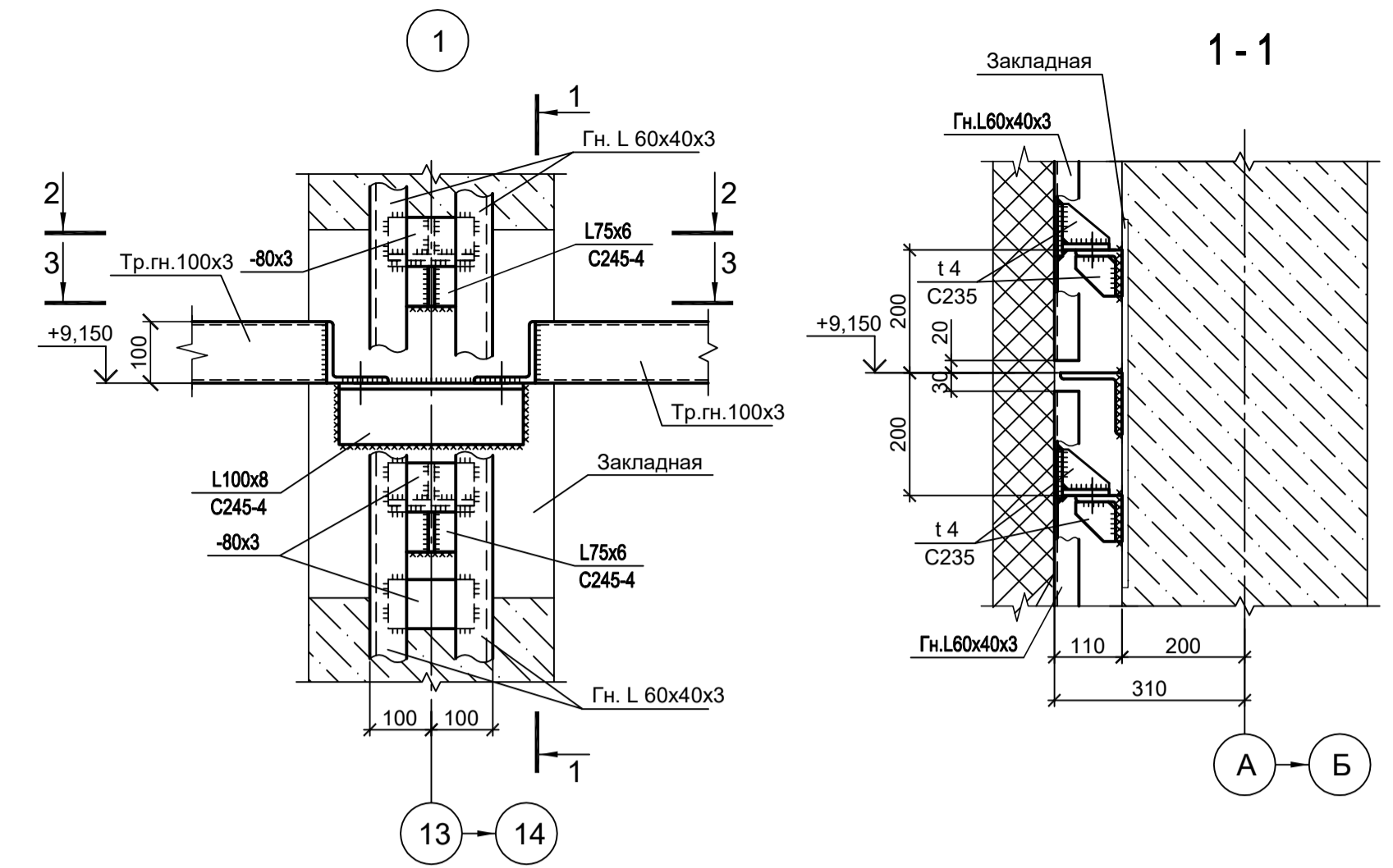
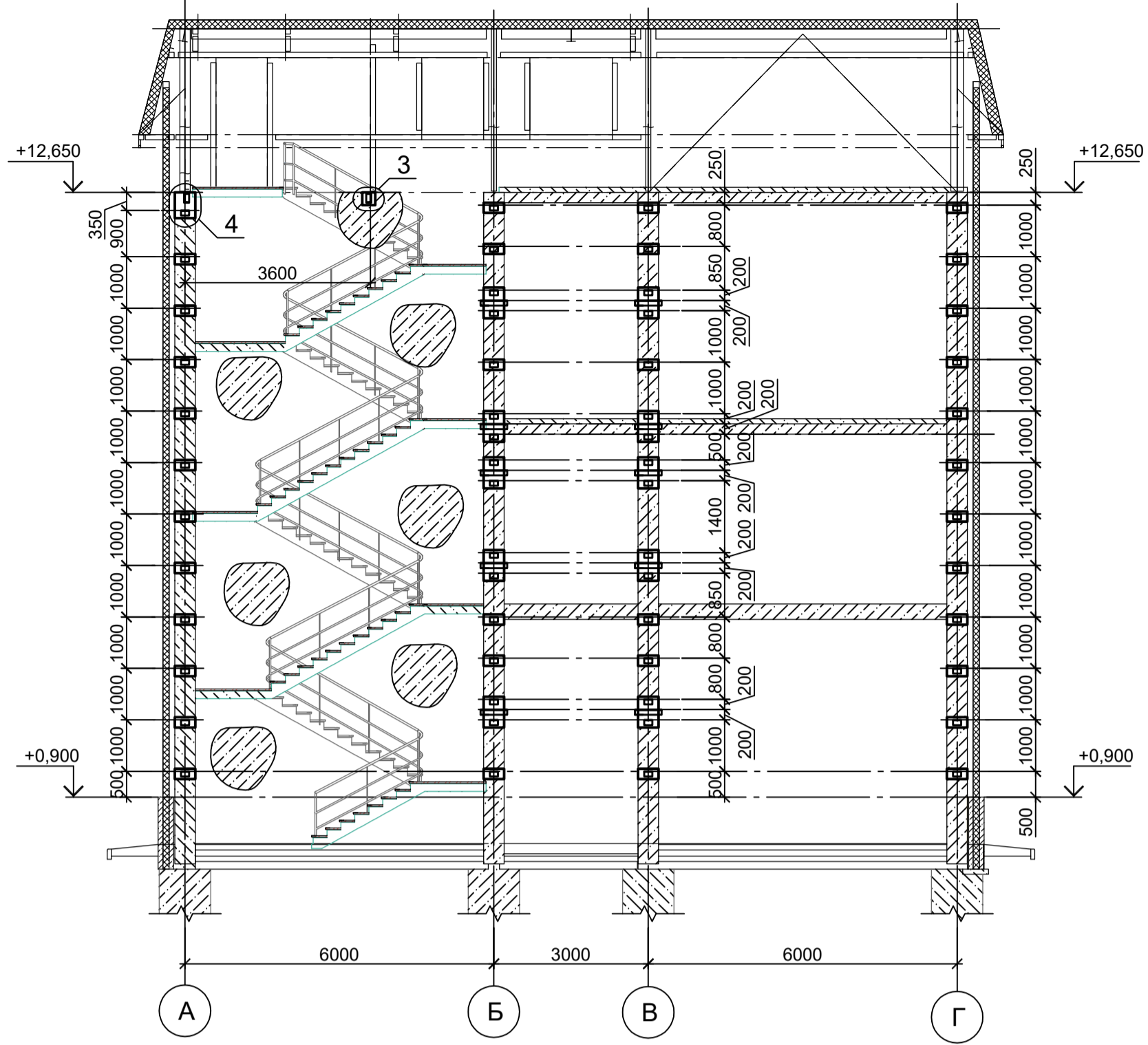
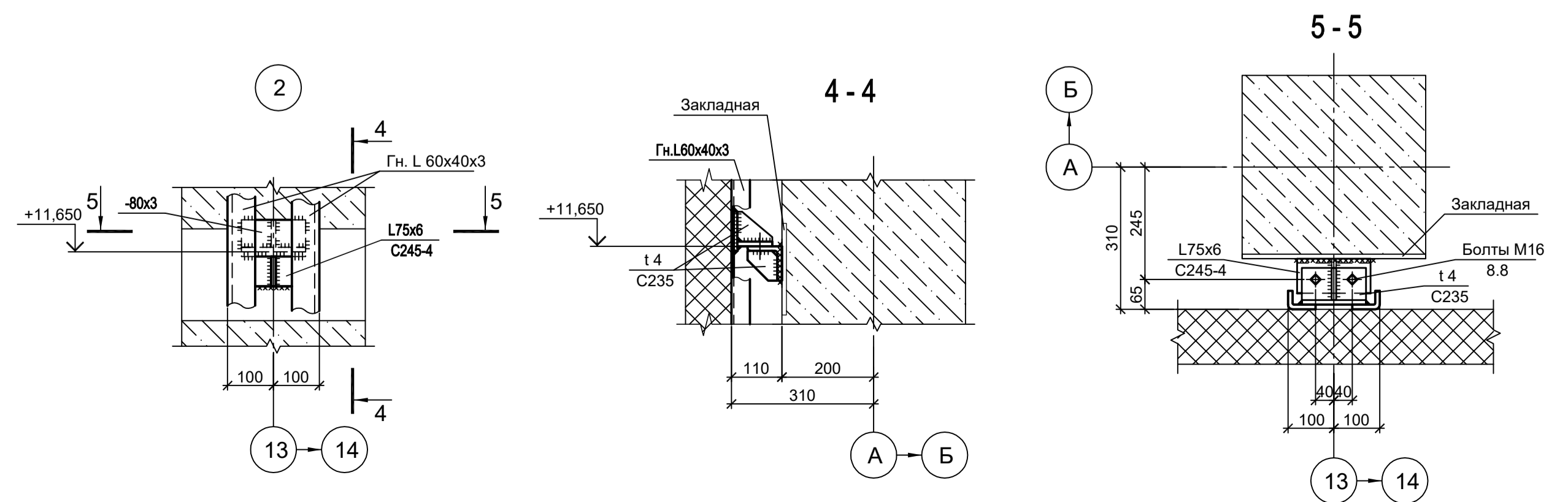
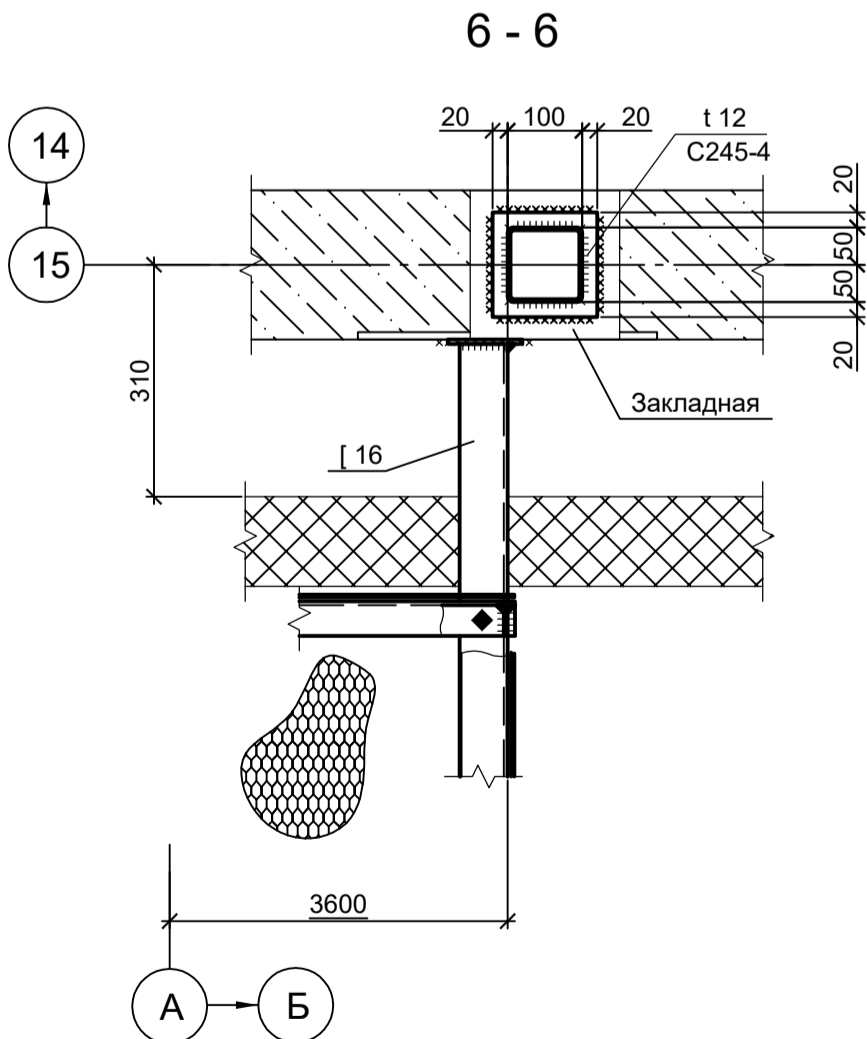
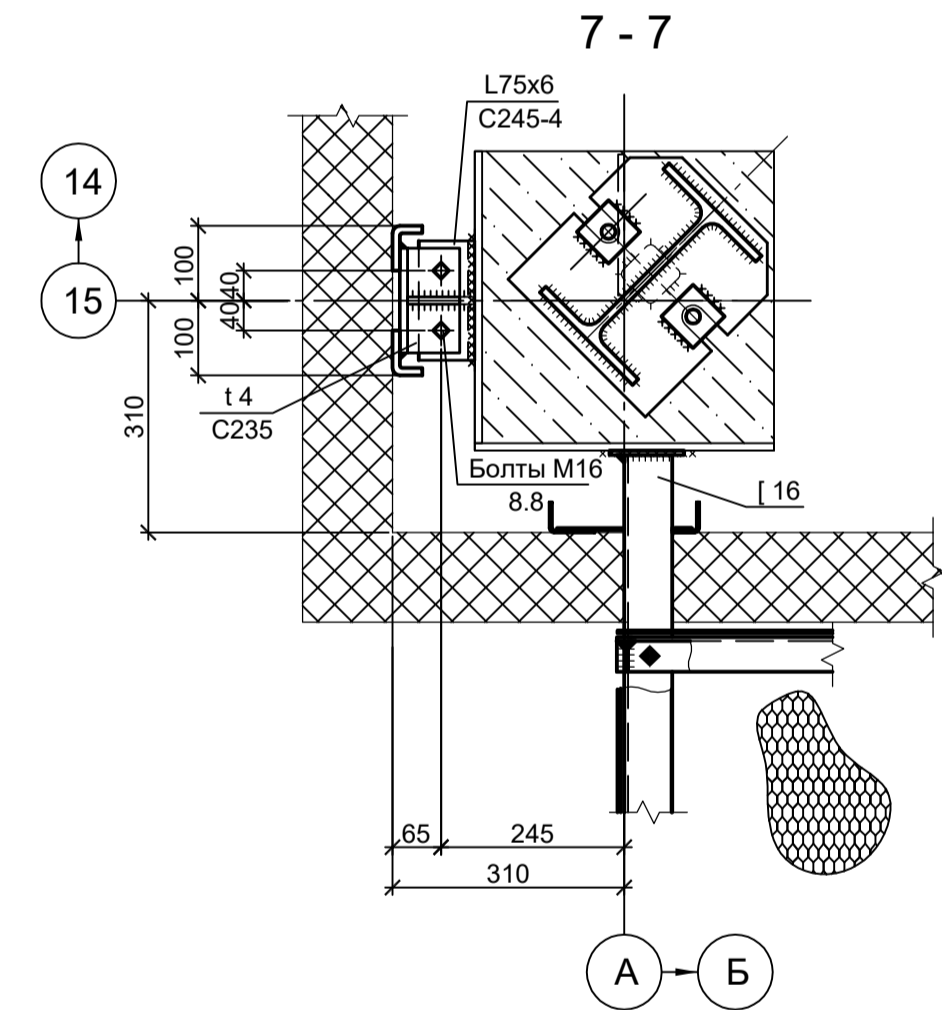
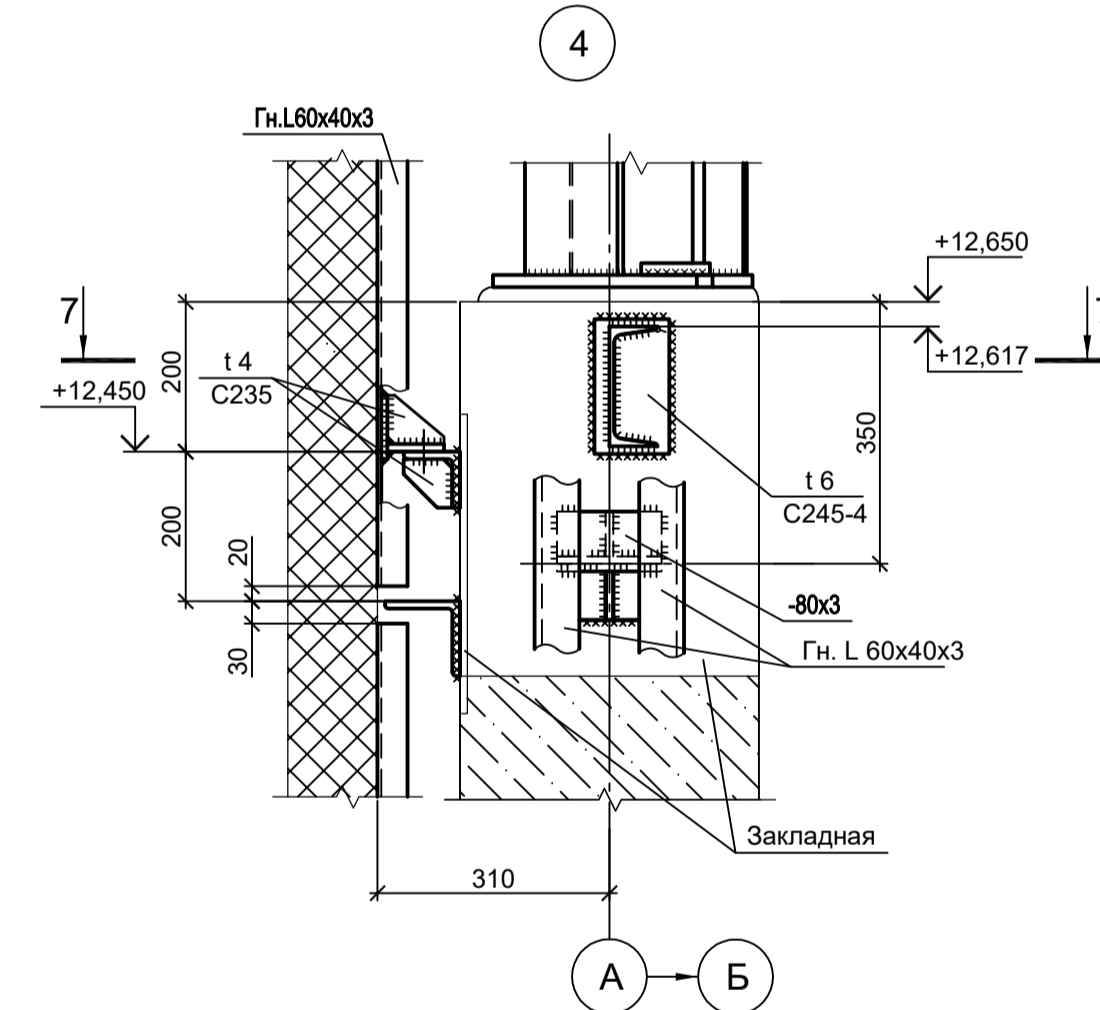
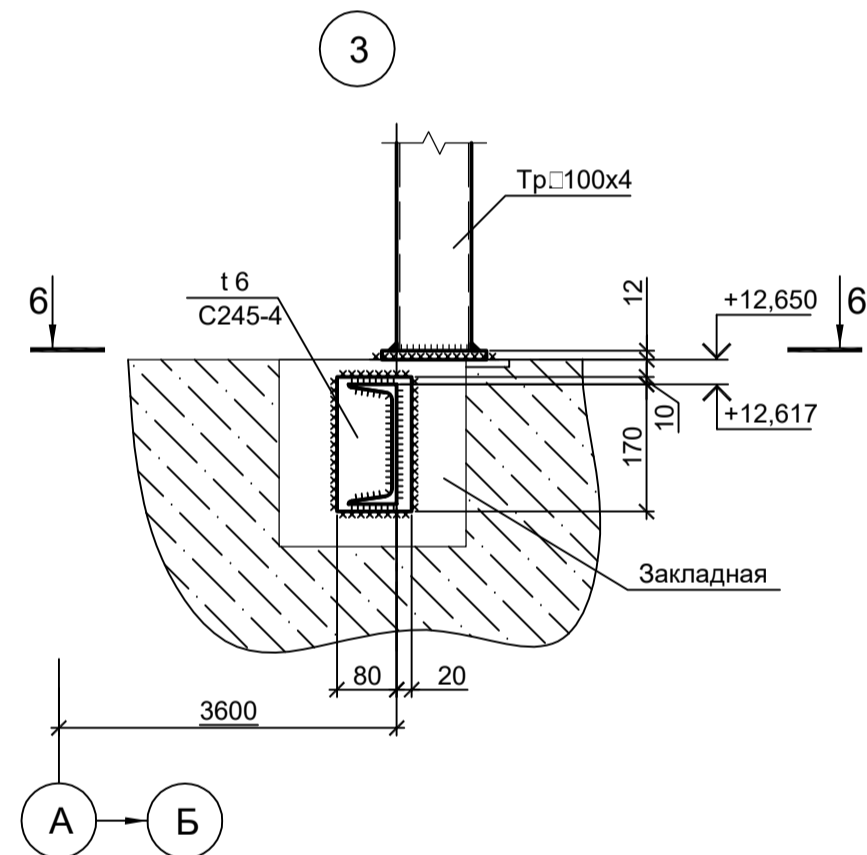
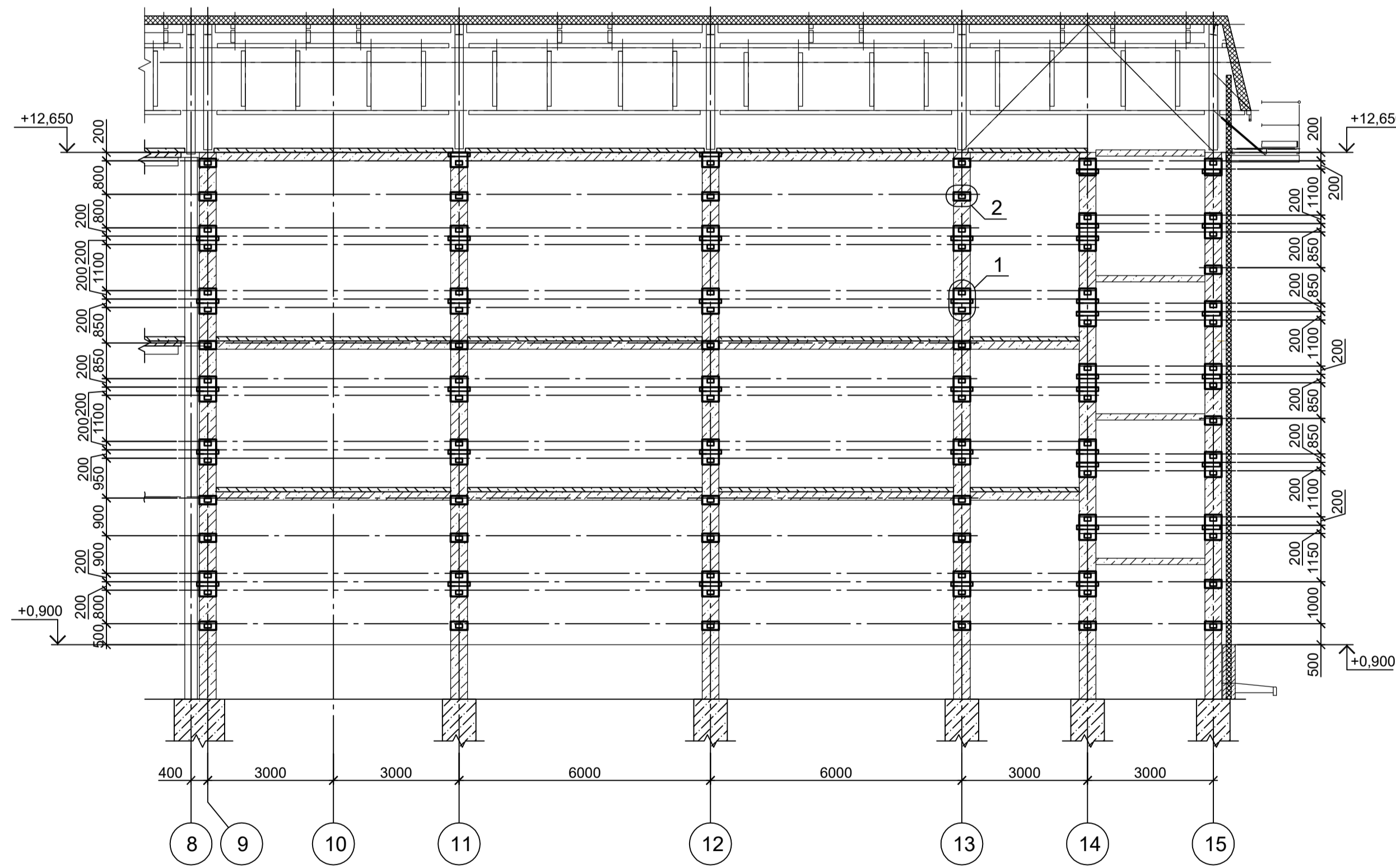


Схема расположения креплений конструкции фахверка к закладным деталям в осях 8-15/А

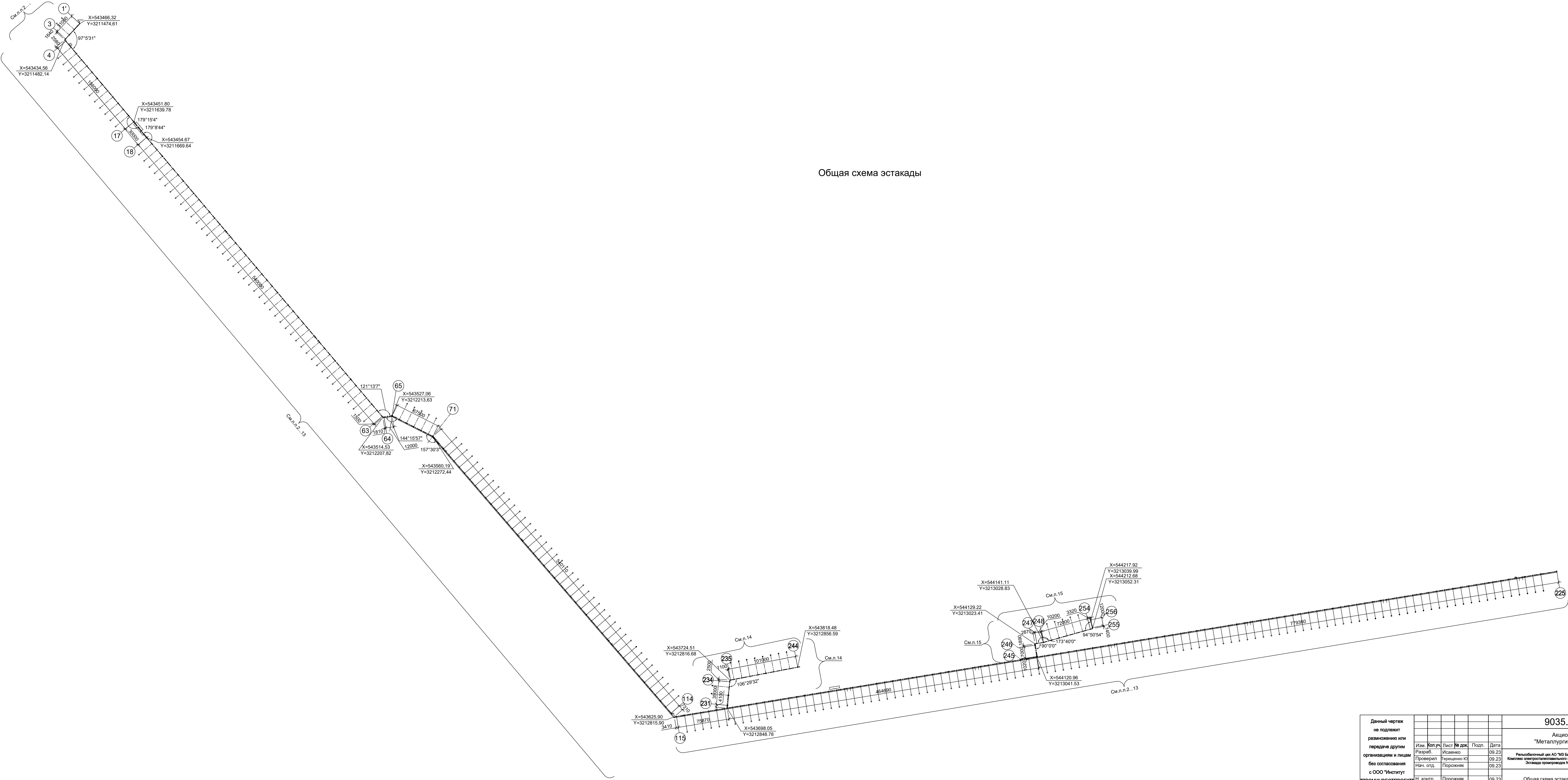


1. Ведомость элементов см. л. 11.
2. Данный лист рассматривать совместно с л. 9...11.

<p>Данный чертеж не подлежит размножению или передаче другим организациям и лицам без согласования с ООО "Институт ПРОМИНВЕСТПРОЕКТ"</p>	9035.1-12-КР3				Акционерное общество "Металлургический Завод Балаково"			
	Изм.	Коп.уч.	Лист № док.	Подп.	Дата	Рельсобалочный цех АО "МЗ Балаково". Комплекс электротеплотехнического производства. Центральная заводская лаборатория (ЦЗЛ)		
	Разраб.	Исаенко			09.23			
	Проверил	Терещенко Ю			09.23	Стадия	Лист	Листов
Нач. отд.	Порожняк			09.23	П	12		
Н. контр.	Порожняк			09.23	Схема расположения креплений конструкции фахверка к закладным деталям в осях 15-9/Г, 8-15/А, А-Г/15			
ГИП	Колупанов			09.23				ООО "Институт ПРОМИНВЕСТПРОЕКТ"
								Формат А1

Согласовано

Взам. инв. №
Подп. и дата
Инд. № подл.



Общая схема эстакады

Согласовано	
Изм.	
№ изм.	
Дата	
Экз.	
Исполн.	
Проверен	
Инженер	
Проект	
№	
Дата	
Исполн.	
Проверен	
Инженер	
Проект	
№	
Дата	

Данный чертёж не подлежит размножению или передаче другим организациям и лицам без согласования с ООО "Институт ПРОМИНВЕСТПРОЕКТ"	9035.1-15-КР3					Акционерное общество "Металлургический Завод Балаково"				
	Изм.	Коп.уч.	Лист	№ док.	Подп.	Дата	Ремонтно-монтажный цех АО "МЗ Балаково". Комплекс электроснабжающего производства. Эстакада проёмов № 2	Стадия	Лист	Листов
	Разраб.	Исавенко	09.23					П	1	20
	Проверил	Терешенко Ю	09.23							
Нач. отд.	Порожняк	09.23								
Н. контр.	Порожняк	09.23					Общая схема эстакады			
ГИП	Колпапанов	09.23								
								ООО "Институт ПРОМИНВЕСТПРОЕКТ"		
								Формат А2х3		

Схема эстакады в осях "1" - "15"

Схема эстакады в осях "24" - "32"

Схема эстакады в осях "32" - "38"

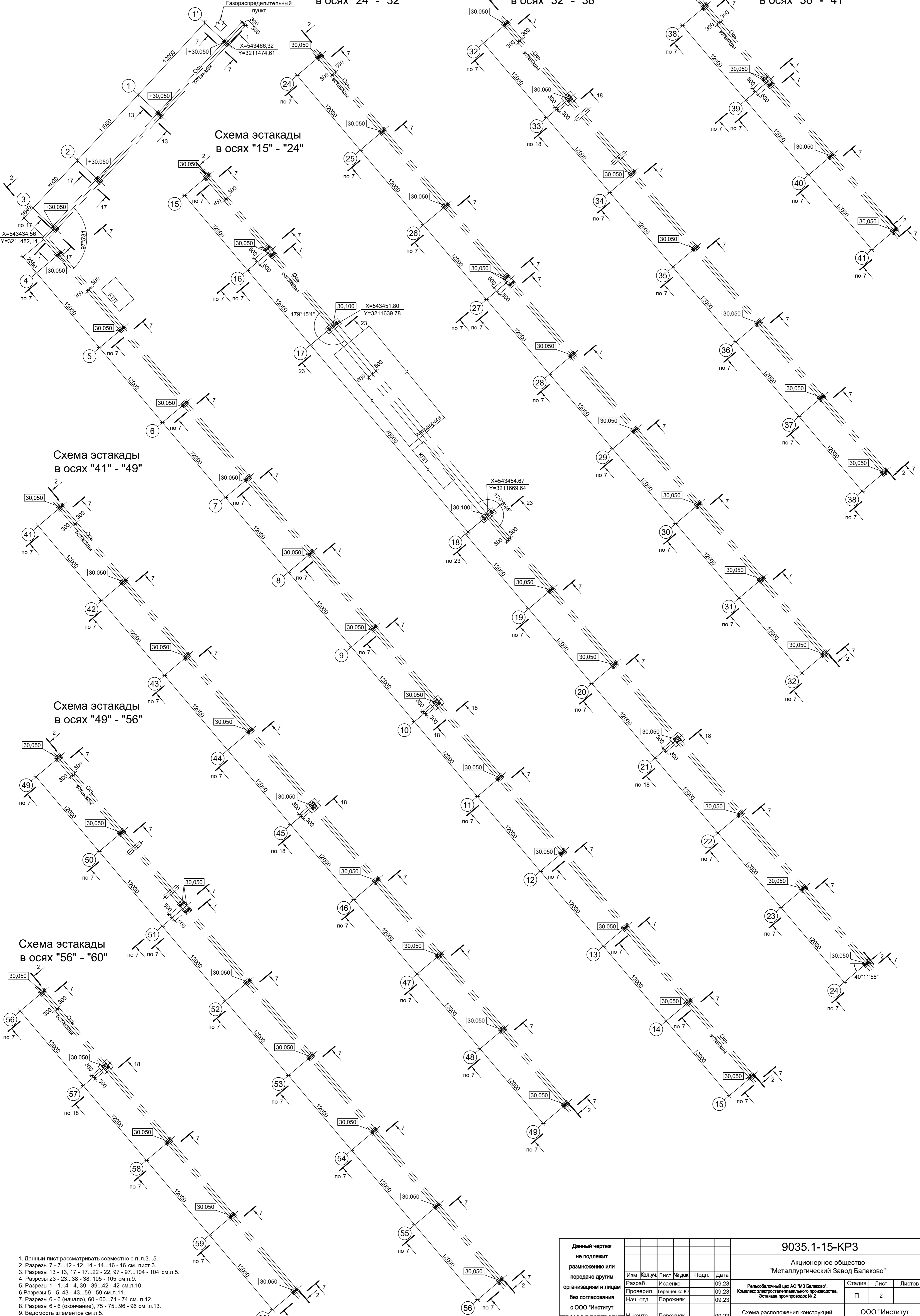
Схема эстакады в осях "38" - "41"

Схема эстакады в осях "15" - "24"

Схема эстакады в осях "41" - "49"

Схема эстакады в осях "49" - "56"

Схема эстакады в осях "56" - "60"



Согласовано	
Имя, № подл.	Взам. инв. №
Подп. и дата	

1. Данный лист рассматривать совместно с л.л.3...5.
2. Разрезы 7 - 7...12 - 12, 14 - 14...16 - 16 см. лист 3.
3. Разрезы 13 - 13, 17 - 17...22 - 22, 97 - 97...104 - 104 см.л.5.
4. Разрезы 23 - 23...38 - 38, 105 - 105 см.л.9.
5. Разрезы 1 - 1...4 - 4, 39 - 39...42 - 42 см.л.10.
6. Разрезы 5 - 5, 43 - 43...59 - 59 см.л.11.
7. Разрезы 6 - 6 (начало), 60 - 60...74 - 74 см. л.12.
8. Разрезы 6 - 6 (окончание), 75 - 75...96 - 96 см. л.13.
9. Ведомость элементов см.л.5.

Данный чертеж не подлежит размножению или передаче другим организациям и лицам без согласования с ООО "Институт ПРОМИНВЕСТПРОЕКТ"	Изм.	Колуч	Лист	№ док.	Подп.	Дата	9035.1-15-КР3			
	Разраб.	Исаенко	Ю	09.23	Акционерное общество "Металлургический Завод Балаково"					
	Проверил	Терещенко	Ю	09.23	Рельсобалочный цех АО "МЗ Балаково". Комплекс электроснабляющего производства. Эстакада промприорд № 2					
	Нач. отд.	Порожняк		09.23	Стадия	Лист	Листов	ООО "Институт ПРОМИНВЕСТПРОЕКТ"		
Н. контр.	Порожняк		09.23	П	2		Схема расположения конструкций эстакады в осях 1'-60			
ГИП	Колыпанов		09.23							

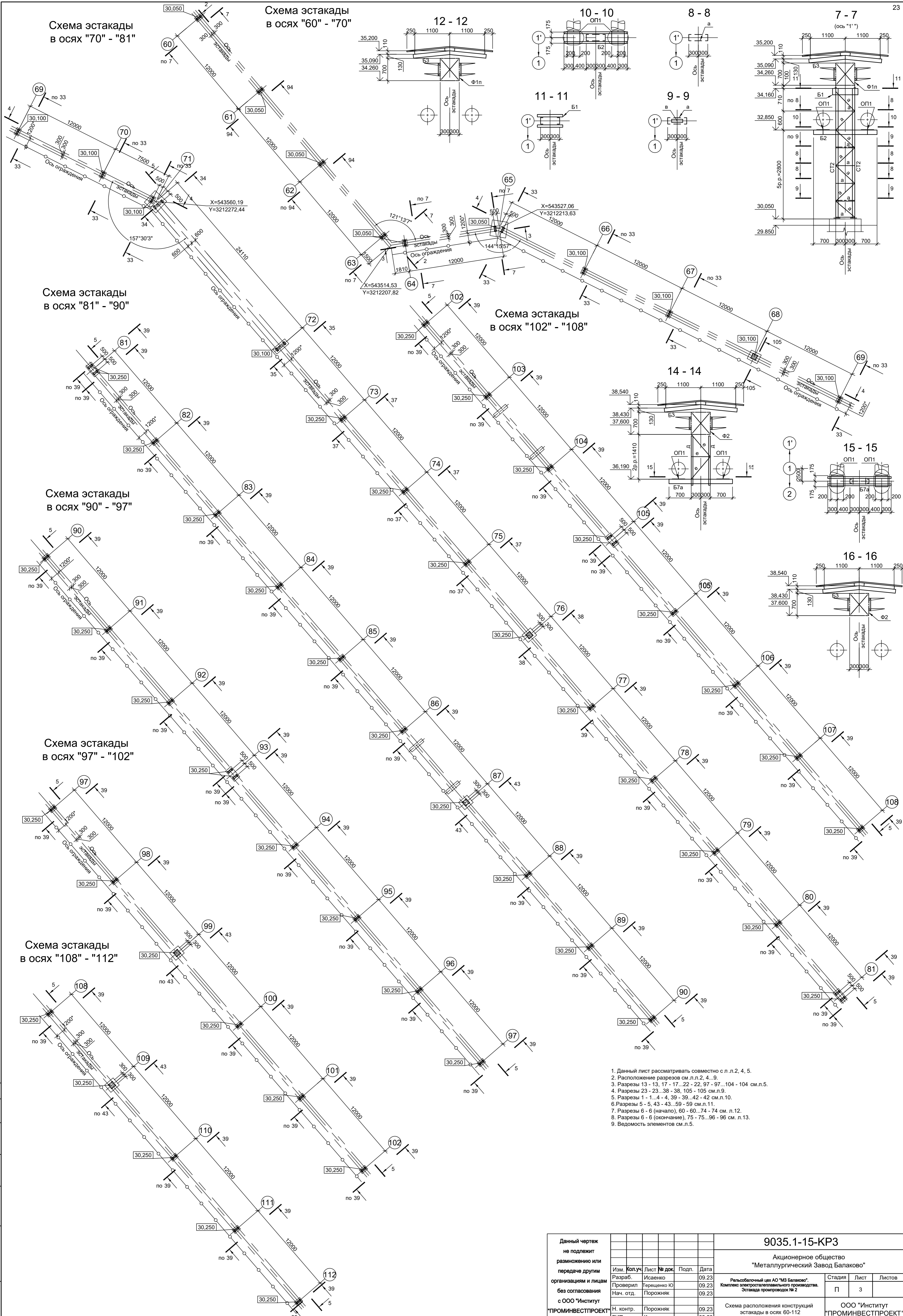


Схема эстакады в осях "70" - "81"

Схема эстакады в осях "60" - "70"

12 - 12

10 - 10

8 - 8

7 - 7 (ось "1")

11 - 11

9 - 9

Схема эстакады в осях "102" - "108"

14 - 14

15 - 15

16 - 16

Схема эстакады в осях "81" - "90"

Схема эстакады в осях "90" - "97"

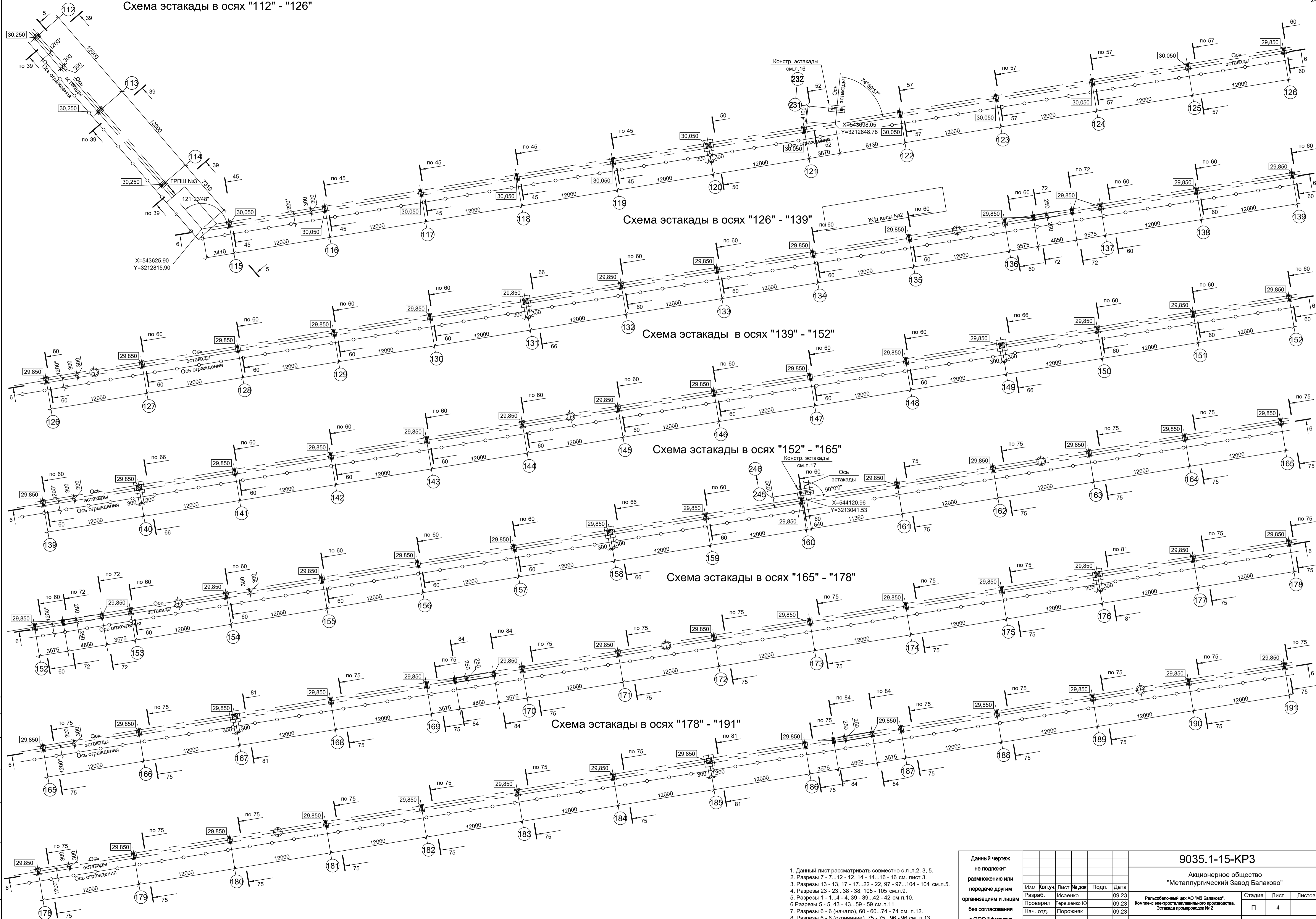
Схема эстакады в осях "97" - "102"

Схема эстакады в осях "108" - "112"

1. Данный лист рассматривать совместно с л.2, 4, 5.
2. Расположение разрезов см. л.2, 4...9.
3. Разрезы 13 - 13, 17 - 17...22 - 22, 97 - 97...104 - 104 см. л.5.
4. Разрезы 23 - 23...38 - 38, 105 - 105 см. л.9.
5. Разрезы 1 - 1...4 - 4, 39 - 39...42 - 42 см. л.10.
6. Разрезы 5 - 5, 43 - 43...59 - 59 см. л.11.
7. Разрезы 6 - 6 (начало), 60 - 60...74 - 74 см. л.12.
8. Разрезы 6 - 6 (окончание), 75 - 75...96 - 96 см. л.13.
9. Ведомость элементов см. л.5.

Согласовано
Имя, № подл. Подп. и дата Взам. инв. №

Данный чертеж не подлежит размножению или передаче другим организациям и лицам без согласования с ООО "Институт ПРОМИНВЕСТПРОЕКТ"				9035.1-15-КР3				
				Акционерное общество "Металлургический Завод Балаково"				
				Изм.	Колуч	Лист	№ док.	Подп.
Разраб.	Исаенко	09.23			09.23			
Проверил	Терещенко Ю	09.23			09.23			
Нач. отд.	Порожняк	09.23			09.23			
Н. контр.	Порожняк	09.23			09.23			
ГИП	Колыпанов	09.23			09.23			
Схема расположения конструкций эстакады в осях 60-112						ООО "Институт ПРОМИНВЕСТПРОЕКТ"		



1. Данный лист рассматривать совместно с л.л.2, 3, 5.
2. Разрезы 7 - 7...12 - 12, 14 - 14...16 - 16 см. лист 3.
3. Разрезы 13 - 13, 17 - 17...22 - 22, 97 - 97...104 - 104 см.л.5.
4. Разрезы 23 - 23...38 - 38, 105 - 105 см.л.9.
5. Разрезы 1 - 1...4 - 4, 39 - 39...42 - 42 см.л.10.
6. Разрезы 5 - 5, 43 - 43...59 - 59 см.л.11.
7. Разрезы 6 - 6 (начало), 60 - 60...74 - 74 см. л.12.
8. Разрезы 6 - 6 (окончание), 75 - 75...96 - 96 см. л.13.
9. Ведомость элементов см.л.5.

<p>Данный чертёж не подлежит передаче другим организациям и лицам без согласования с ООО "Институт ПРОМИНВЕСТПРОЕКТ"</p>				<p>9035.1-15-КР3</p> <p>Акционерное общество "Металлургический Завод Балаково"</p> <p>Рельсоболезный цех АО "МЗ Балаково". Комплекс электростроительного производства. Эстакада промпроцессов № 2</p>			
Изм.	Кол.уч.	Лист № док.	Подп.	Дата	Стadia	Лист	Листов
Разраб.	Исаенко	09.23		09.23	П	4	
Проверил	Терещенко Ю	09.23		09.23			
Нач. отд.	Порожняк	09.23		09.23			
Н. контр.	Порожняк	09.23		09.23			
ГИП	Колупанов	09.23		09.23			

Схема эстакады в осях "191" - "193"

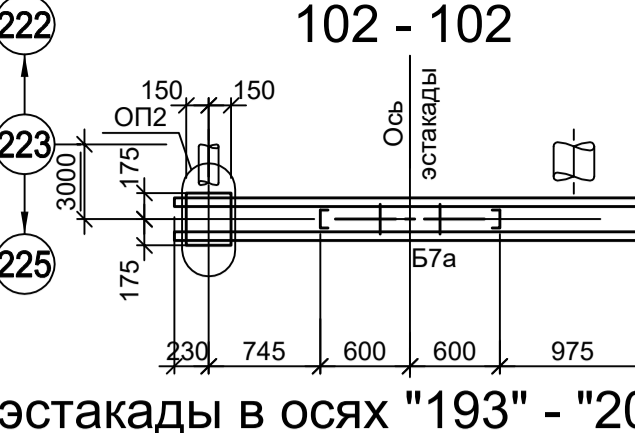
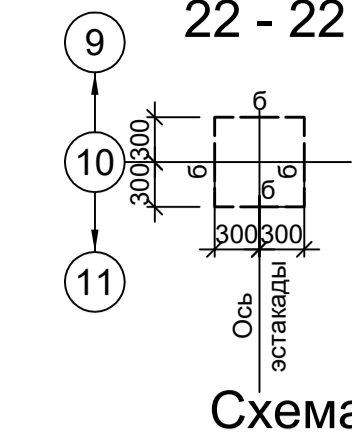
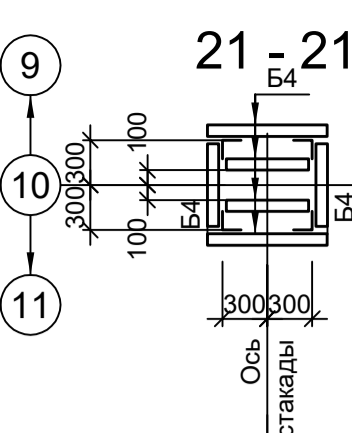
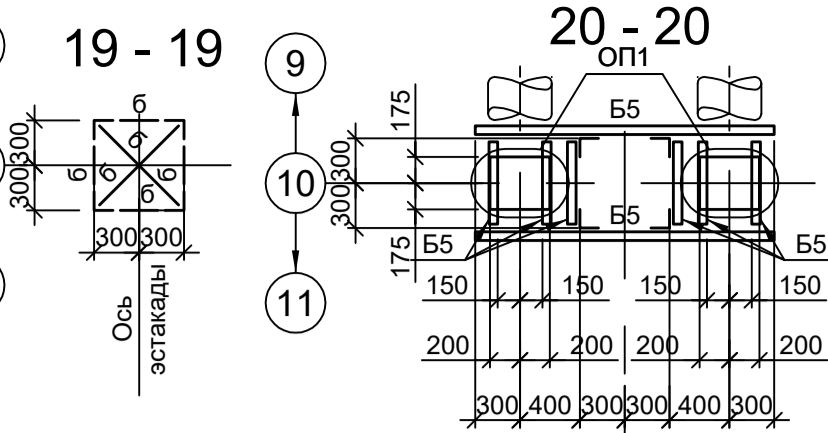
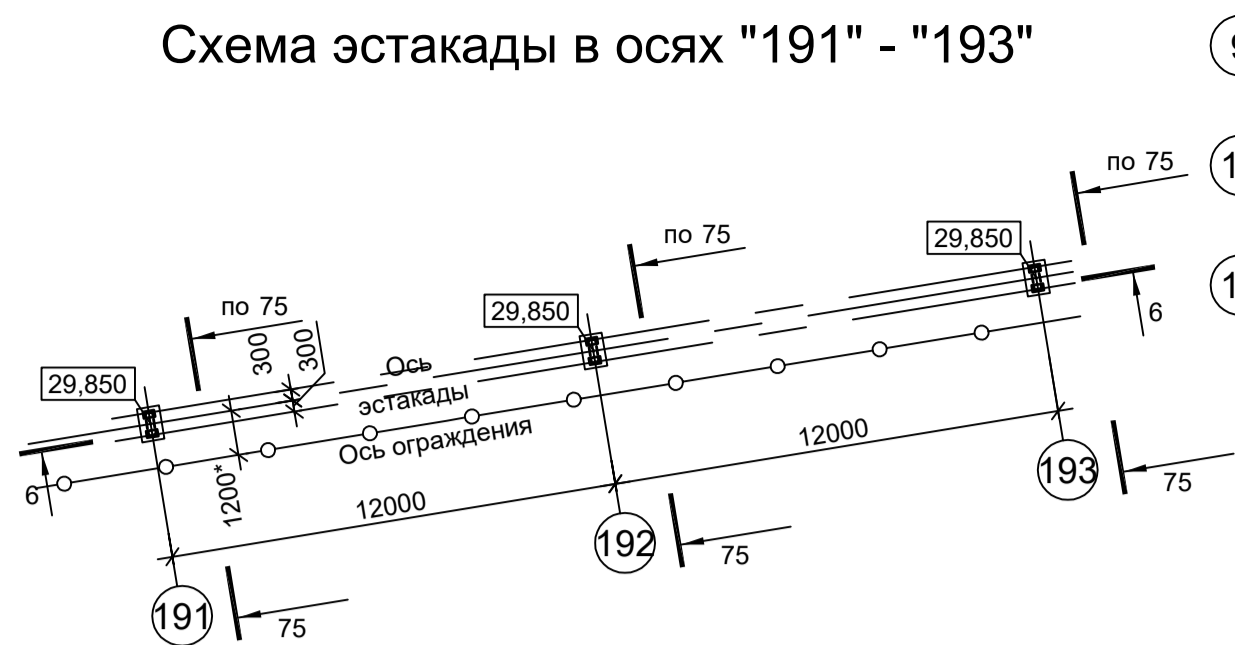


Схема эстакады в осях "193" - "206"

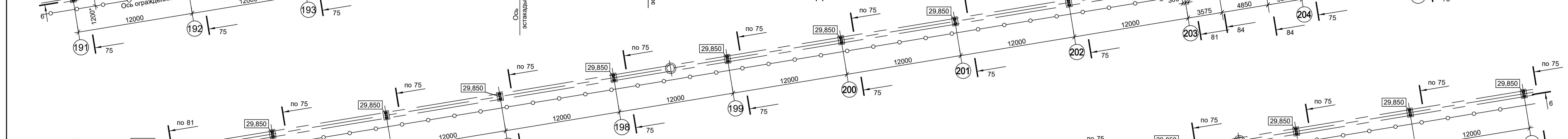
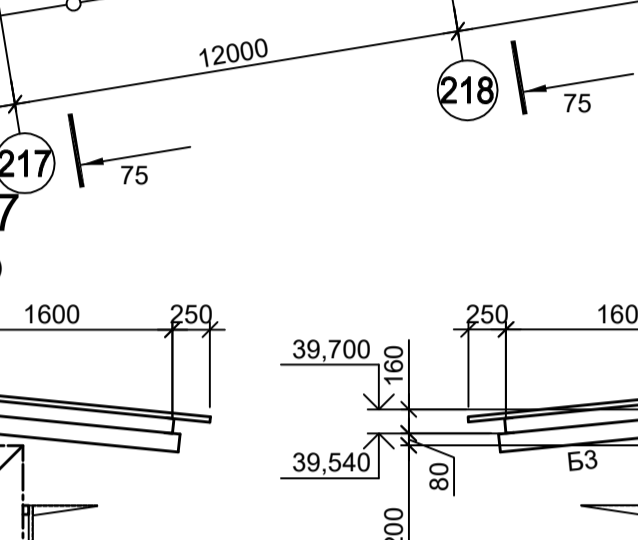
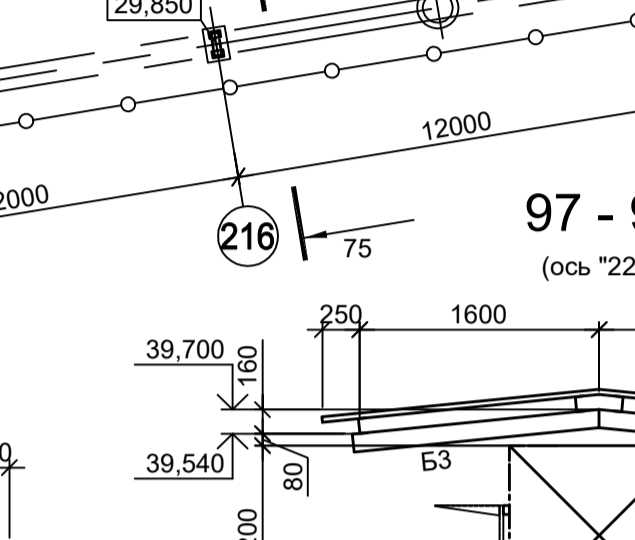
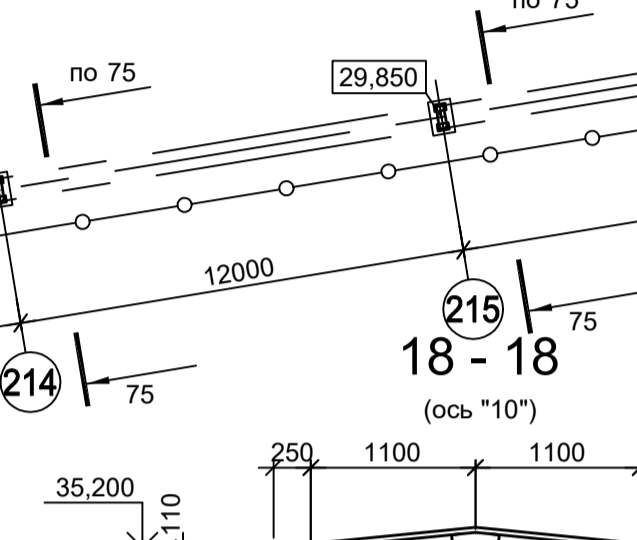
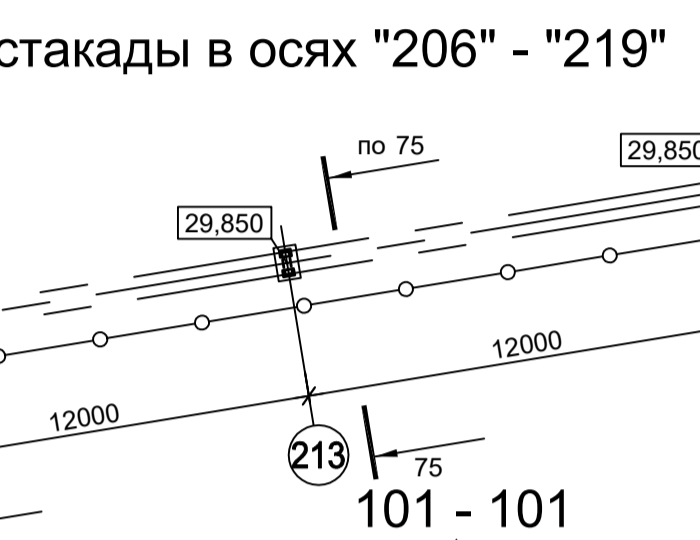
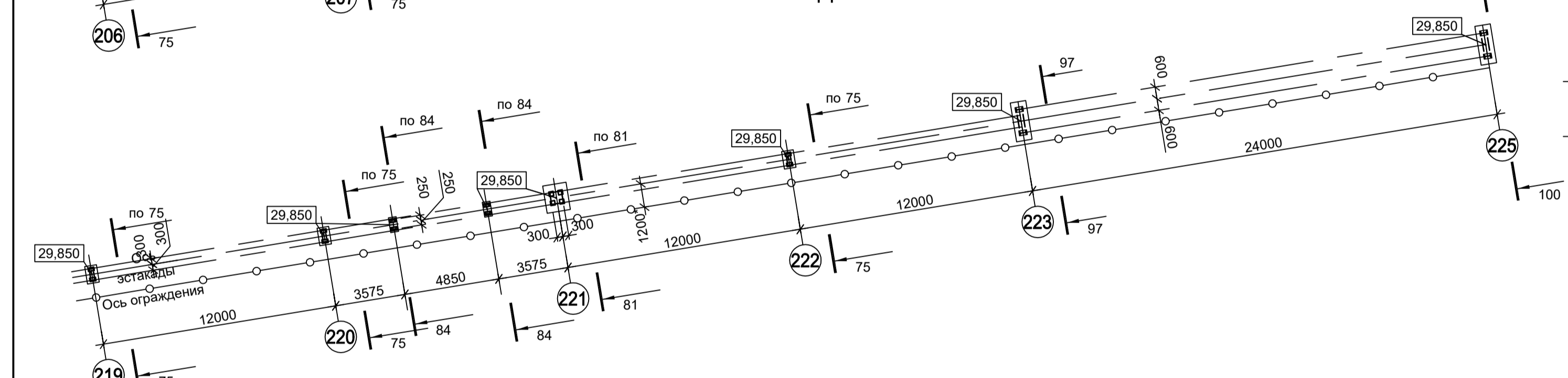


Схема эстакады в осях "206" - "219"



Схема эстакады в осях "219" - "225"

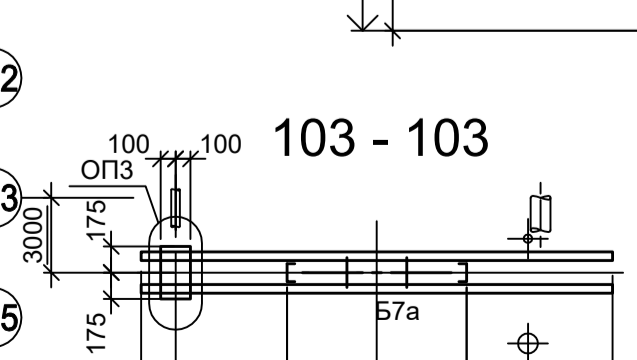
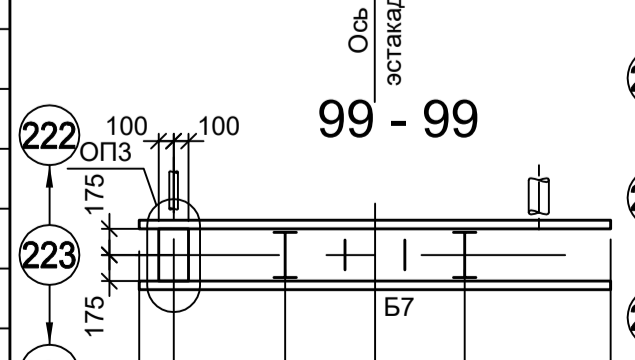
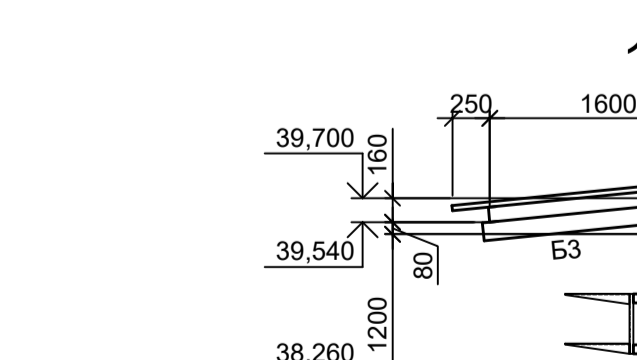
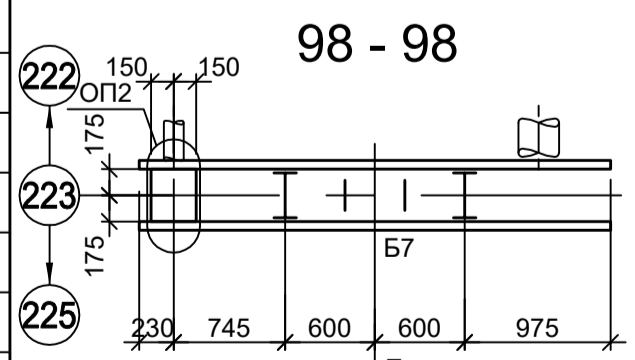


Ведомость элементов (начало)

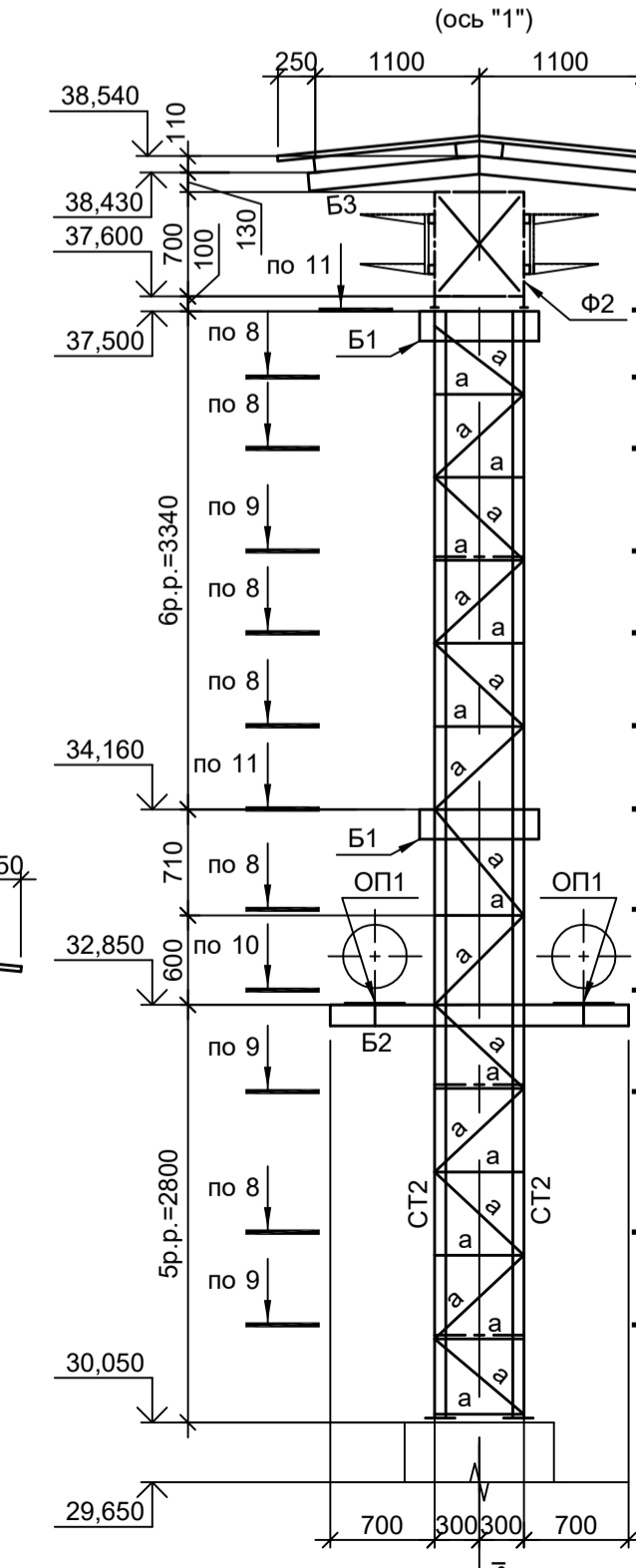
Марка элемента	Сечение		Усилие для прикрепления			Наименование или марка металла	Примечание
	Эскиз	Поз.	Состав	A, тс	N, тс		
СТ1	I		I 30Б2				C245-4
СТ2	C		[20У				C245-4
СТ3	L		L125x8				C245-4
СТ4	C		[16У				C245-4
Б1			[20У				C245-4
Б2			[14У				C245-4
Б2а			[14У				C245-4
Б3	C		[12У				C245-4
Б4	C		[20У				C245-4
Б5	C		[14У				C245-4
Б6		1	[20У				C245-4
		2	-100x8				шаг 400мм
Б7		1	[14У				C245-4
		2	-100x8				шаг 400мм
Б7а		1	[14У				C245-4
		2	-100x8				шаг 400мм
Ф1...Ф9			Сечение сложное. Схемы см.л.л. 16...19				
а			L50x5				C235
б	L		L50x5				C235
в			t6				C245-4
г		1	L63x6				C245-4
		2	-100x8				шаг 400мм
д	C		[12У				C245-4
е	L		L63x6				C245-4

Ведомость элементов (окончание)

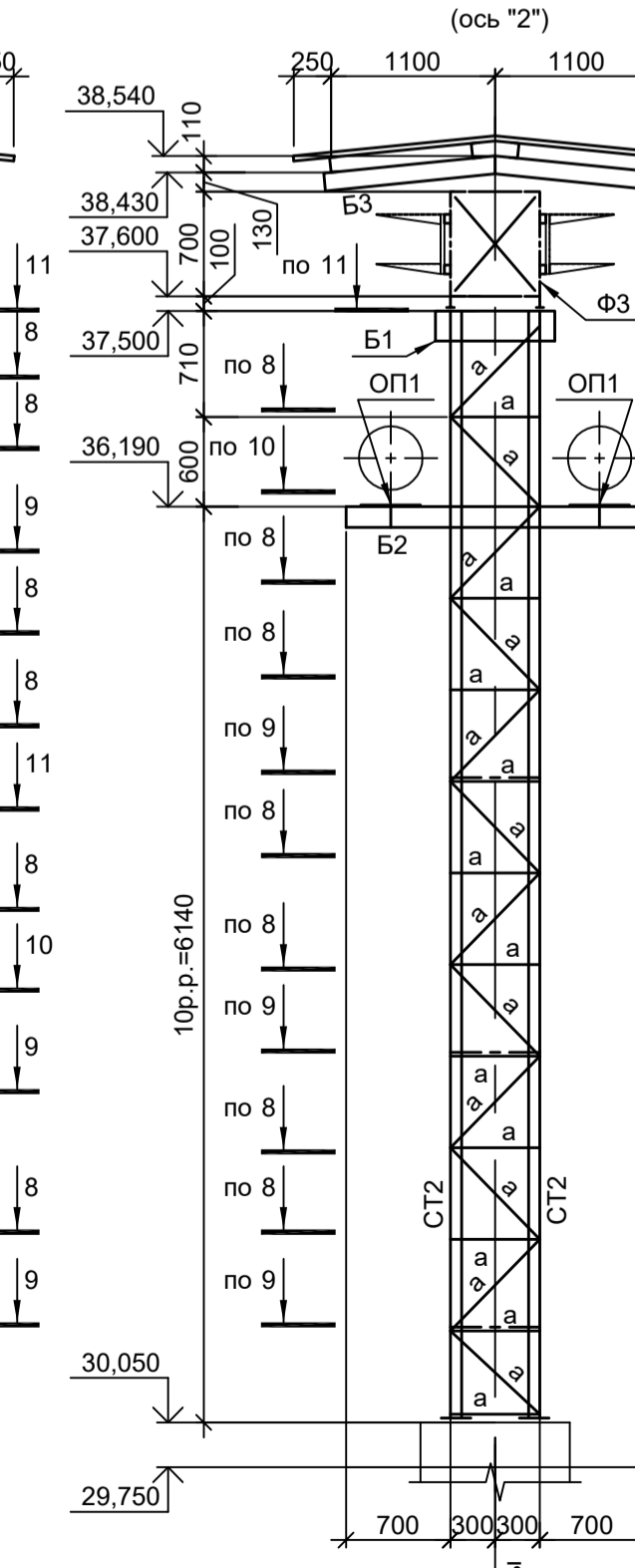
Марка элемента	Сечение		Усилие для прикрепления			Наименование или марка металла	Примечание
	Эскиз	Поз.	Состав	A, тс	N, тс		
ж	□		Гн.□80x4				C245-4
и	L		L90x8				C245-4
к	L		L75x6				C245-4
ОП1	—		-400x10				C245-4 L=350мм
ОП2	—		-300x10				C245-4 L=350мм
ОП3	—		-200x10				C245-4 L=350мм
П1	C		[10У				C245-4
Н1	~~~~~		НС 35-1000-0.6				Ст3кп



13-13 (ось "1")



17-17 (ось "2")



1. Данный лист рассматривать совместно с л.л.2...4.
2. Разрезы 7 - 7...12 - 12, 14 - 14...16 - 16 см. лист 3.
3. Разрезы 7 - 7...12 - 12, 14 - 14...16 - 16 см. лист 3.
4. Разрезы 23 - 23...38 - 38, 105 - 105 см.л.9.
5. Разрезы 1 - 1...4 - 4, 39 - 39, 42 - 42 см.л.10.
6. Разрезы 5 - 5, 43 - 43...59 - 59 см.л.11.
7. Разрезы 6 - 6 (начало), 60 - 60...74 - 74 см.л.12.
8. Разрезы 6 - 6 (окончание), 75 - 75...96 - 96 см. л.13.

9035.1-15-КР3

Акционерное общество "Металлургический Завод Балаково"

Рельсоболезный цех АО "МЗ Балаково".
Комплекс электросталеплавильного производства.
Эстакада промискодов № 2

Изм. Кол.уч. Лист № док. Подп. Дата
Разраб. Исаенко 09.23
Проверил Терещенко Ю. 09.23
Нач. отд. Порожняк 09.23

Н. контр. Порожняк 09.23
ГИП Колупанов 09.23

Стadia Лист Листов
П 5

ООО "Институт ПРОМИНВЕСТПРОЕКТ"

Формат А1

Схема покрытия в осях "1" - "15"

Схема покрытия в осях "24" - "32"

Схема покрытия в осях "32" - "38"

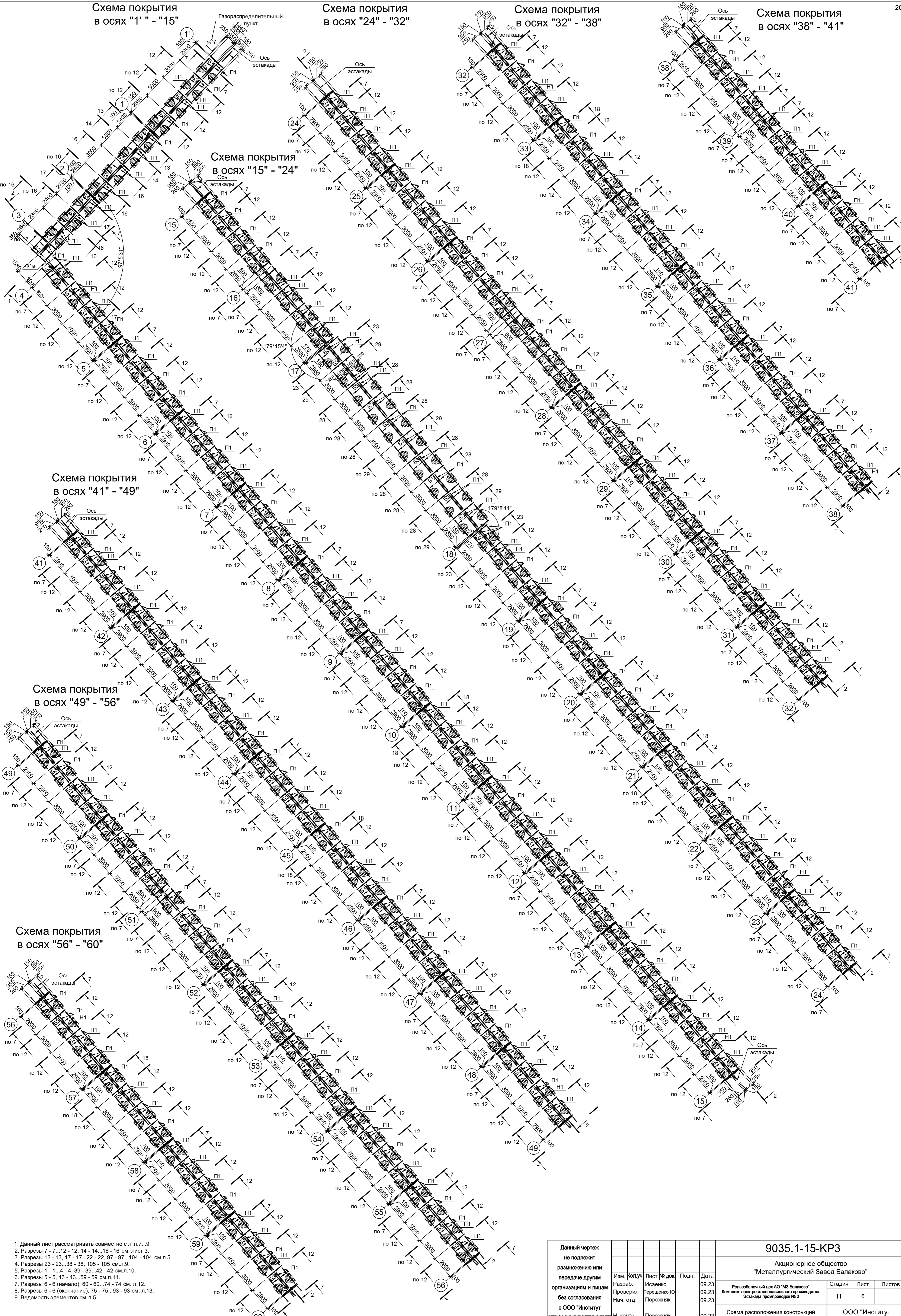
Схема покрытия в осях "38" - "41"

Схема покрытия в осях "15" - "24"

Схема покрытия в осях "41" - "49"

Схема покрытия в осях "49" - "56"

Схема покрытия в осях "56" - "60"



1. Данный лист рассматривать совместно с л.л. 7...9.
2. Разрезы 7 - 7...12 - 12, 14 - 14...16 - 16 см. лист 3.
3. Разрезы 13 - 13, 17 - 17...22 - 22, 97 - 97...104 - 104 см.л.5.
4. Разрезы 23 - 23...36 - 38, 105 - 105 см.л.9.
5. Разрезы 1 - 1...4 - 4, 39 - 39...42 - 42 см.л.10.
6. Разрезы 5 - 5, 43 - 43...59 - 59 см.л.11.
7. Разрезы 6 - 6 (начало), 60 - 60...74 - 74 см. л.12.
8. Разрезы 6 - 6 (окончание), 75 - 75...93 - 93 см. л.13.
9. Ведомость элементов см.л.5.

Данный чертеж не подлежит передаче другим организациям и лицам без согласования с ООО "Институт ПРОМИНВЕСТПРОЕКТ"	Изм.	Колуч	Лист № док.	Подп.	Дата	9035.1-15-КР3 Акционерное общество "Металлургический Завод Балаково" Рельсобалочный цех АО "МЗ Балаково". Комплекс электроснабляющего производства. Эстакада промгородка № 2	Стадия	Лист	Листов
	Разраб.	Исаенко			09.23		П	6	
	Проверил	Терешенко Ю			09.23				
	Нач. отд.	Порожняк			09.23				
Н. контр.	Порожняк			09.23	Схема расположения конструкций покрытия в осях 1'-60	ООО "Институт ПРОМИНВЕСТПРОЕКТ"			
ГИП	Колупанов			09.23					

Согласовано
 Подп. и дата
 Взам. инв. №
 Инв. № подл.

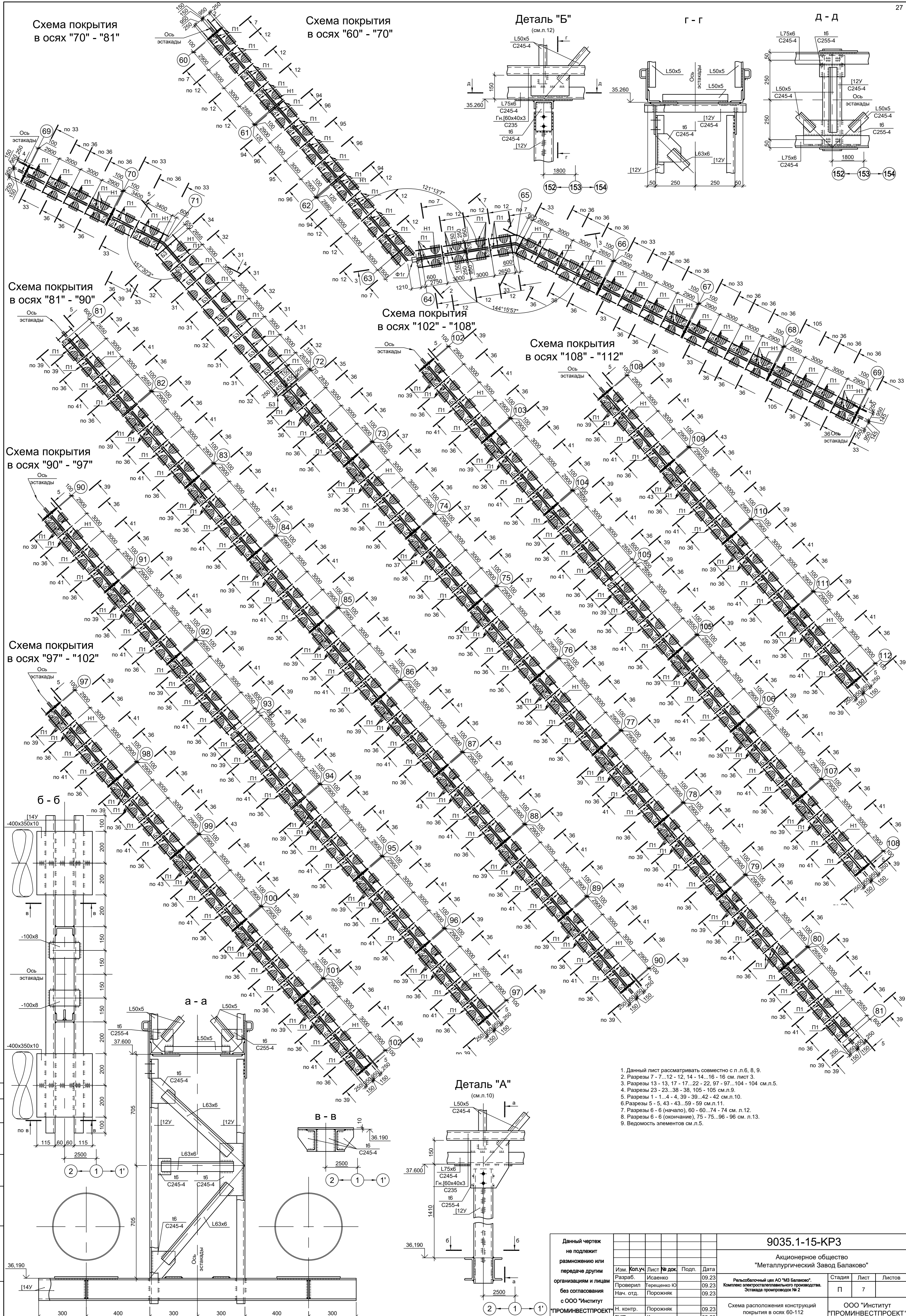
Схема покрытия в осях "70" - "81"

Схема покрытия в осях "60" - "70"

Деталь "Б" (см. л.12)

Г - Г

Д - Д



Деталь "А" (см. л.10)

1. Данный лист рассматривать совместно с л. л. 6, 8, 9.
2. Разрезы 7 - 7..12 - 12, 14 - 14..16 - 16 см. лист 3.
3. Разрезы 13 - 13, 17 - 17..22 - 22, 97 - 97..104 - 104 см. л. 5.
4. Разрезы 23 - 23..38 - 38, 105 - 105 см. л. 9.
5. Разрезы 1 - 1..4 - 4, 39 - 39..42 - 42 см. л. 10.
6. Разрезы 5 - 5, 43 - 43..59 - 59 см. л. 11.
7. Разрезы 6 - 6 (начало), 60 - 60..74 - 74 см. л. 12.
8. Разрезы 6 - 6 (окончание), 75 - 75..96 - 96 см. л. 13.
9. Ведомость элементов см. л. 5.

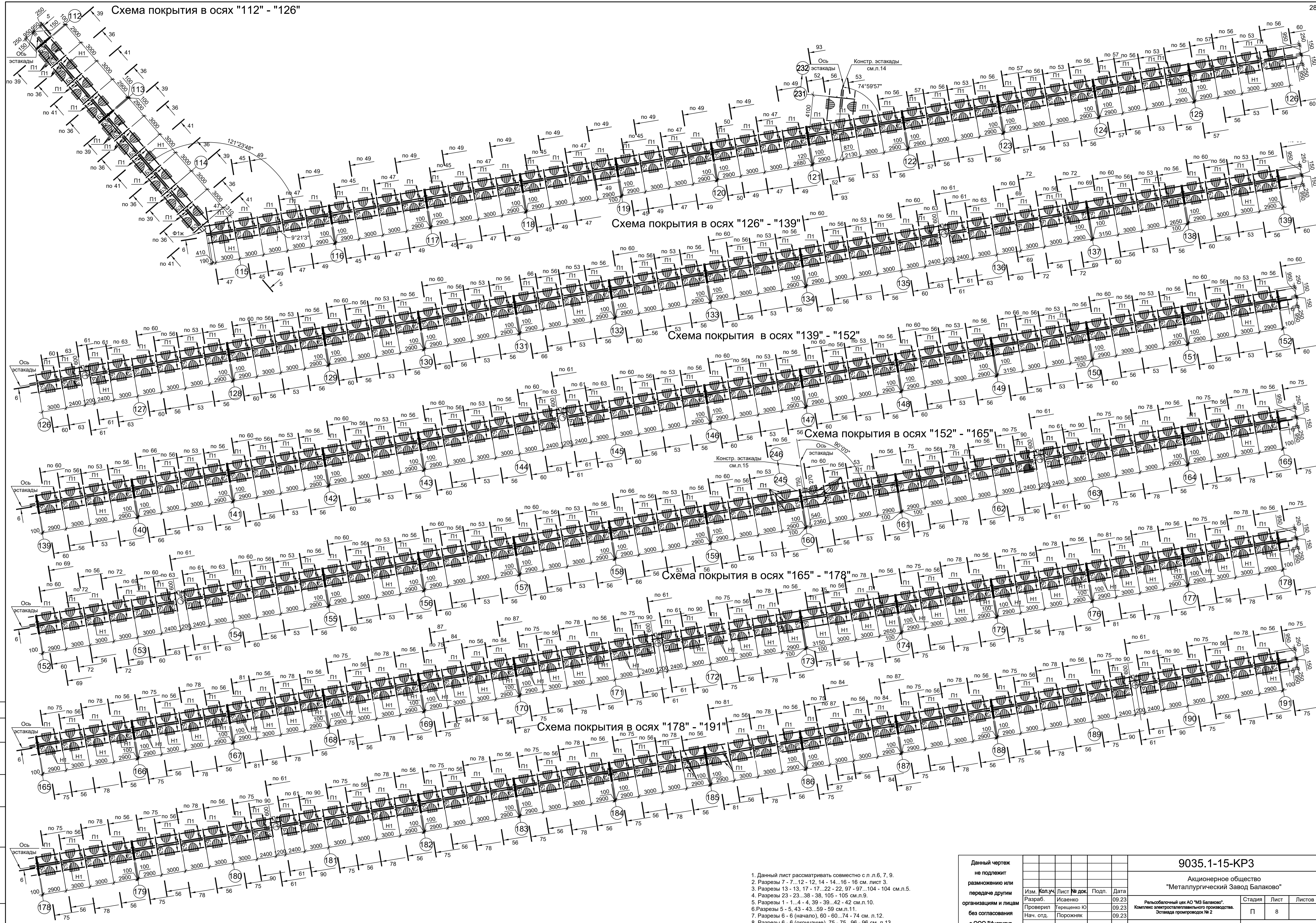
<p>Данный чертеж не подлежит размножению или передаче другим организациям и лицам без согласования с ООО "Институт ПРОМИНВЕСТПРОЕКТ"</p>				<p>9035.1-15-КР3</p> <p>Акционерное общество "Металлургический Завод Балаково"</p> <p>Рельсобалочный цех АО "МЗ Балаково". Комплекс электроснабляющего производства. Эстакада промводорок № 2</p>				
Изм.	Колуч.	Лист	№ док.	Подп.	Дата	Стадия	Лист	Листов
Разраб.	Исаенко	09.23			09.23	П	7	Листов
Проверил	Терещенко Ю	09.23			09.23			
Нач. отд.	Порожняк	09.23			09.23			
Н. контр.	Порожняк	09.23			09.23	<p>ООО "Институт ПРОМИНВЕСТПРОЕКТ"</p>		
ГИП	Колупанов	09.23			09.23	<p>Схема расположения конструкций покрытия в осях 60-112</p>		

Согласовано

Имя, № подл., Подп. и дата

Взам. инст. №

Схема покрытия в осях "112" - "126"



1. Данный лист рассматривать совместно с л. л. 6, 7, 9.
2. Разрезы 7 - 7...12 - 12, 14 - 14...16 - 16 см. лист 3.
3. Разрезы 13 - 13, 17 - 17...22 - 22, 97...104 - 104 см. л. 9.
4. Разрезы 23 - 23...38 - 38, 105 - 105 см. л. 9.
5. Разрезы 1 - 1...4 - 4, 39 - 39...42 - 42 см. л. 10.
6. Разрезы 5 - 5, 43 - 43...59 - 59 см. л. 11.
7. Разрезы 6 - 6 (начало), 60 - 60...74 - 74 см. л. 12.
8. Разрезы 6 - 6 (окончание), 75 - 75...96 - 96 см. л. 13.
9. Ведомость элементов см. л. 5.

Данный чертеж не подлежит размножению или передаче другим организациям и лицам без согласования с ООО "Институт ПРОМИНВЕСТПРОЕКТ"				9035.1-15-КР3		
				Акционерное общество "Металлургический Завод Балаково"		
Изм.	Кол.уч.	Лист № док.	Подп.	Дата	Рельсовальный цех АО "МЗ Балаково".	
Разраб.	Исаенко			09.23	Комплекс электротехнического производства. Эстакада промискодов № 2	
Проверил	Терещенко Ю			09.23	Стadia	Лист
Нач. отд.	Порожняк			09.23	П	8
Н. контр.	Порожняк			09.23	ООО "Институт ПРОМИНВЕСТПРОЕКТ"	
ГИП	Колупанов			09.23	Схема расположения конструкций покрытия в осях 112-191	
				Формат А1		

Согласовано

Изм. № подл.

Подп. и дата

Взам. инв. №

Схема покрытия в осях "191" - "193"

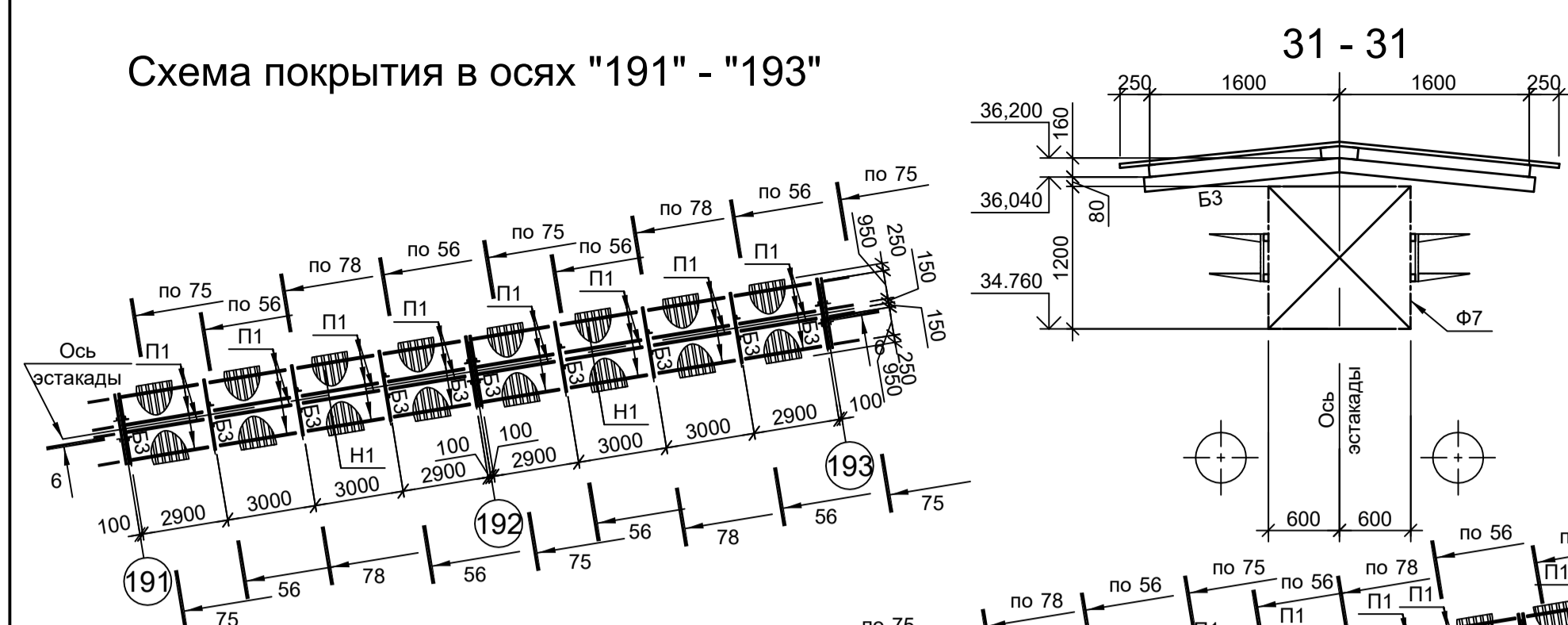


Схема покрытия в осях "193" - "206"

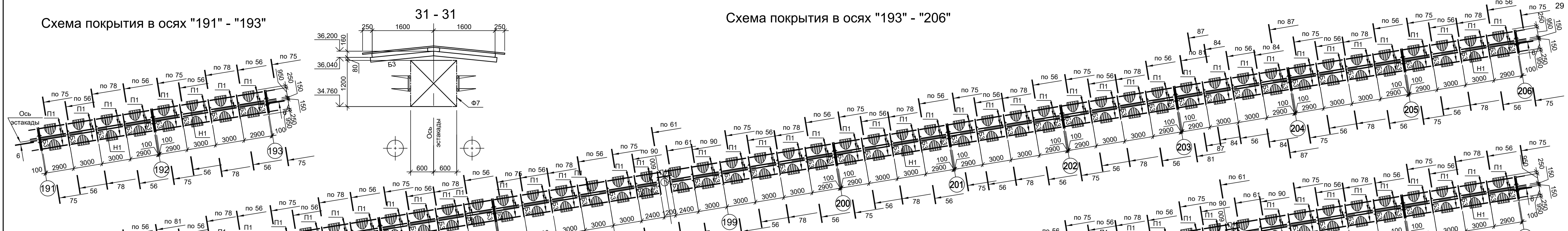
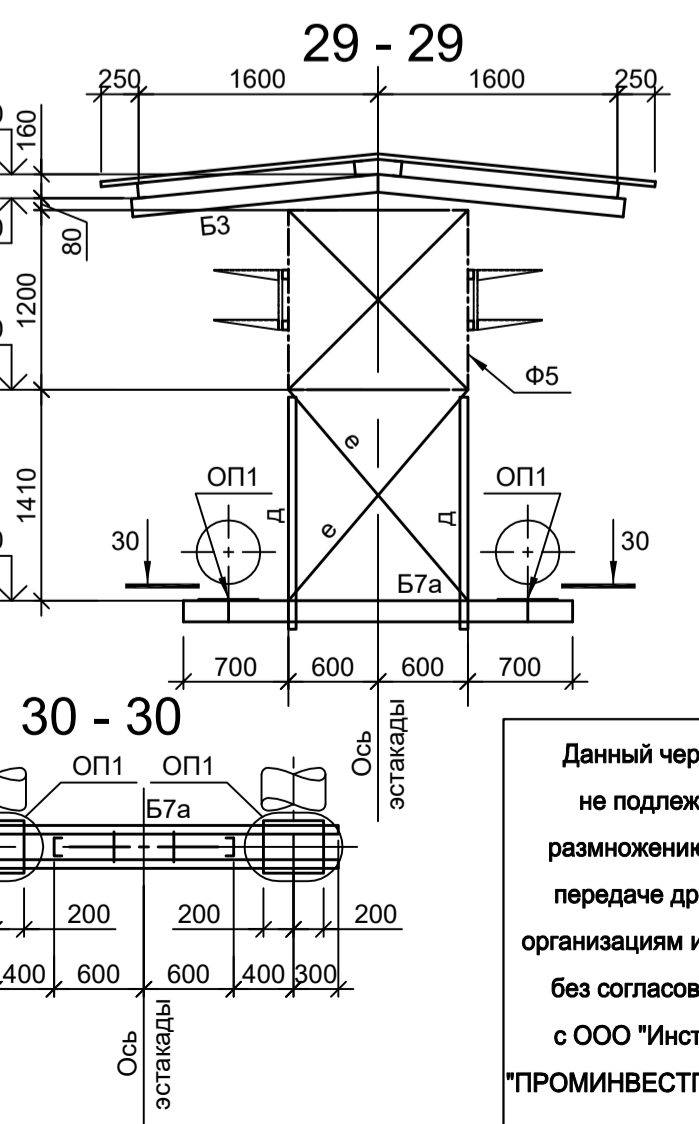
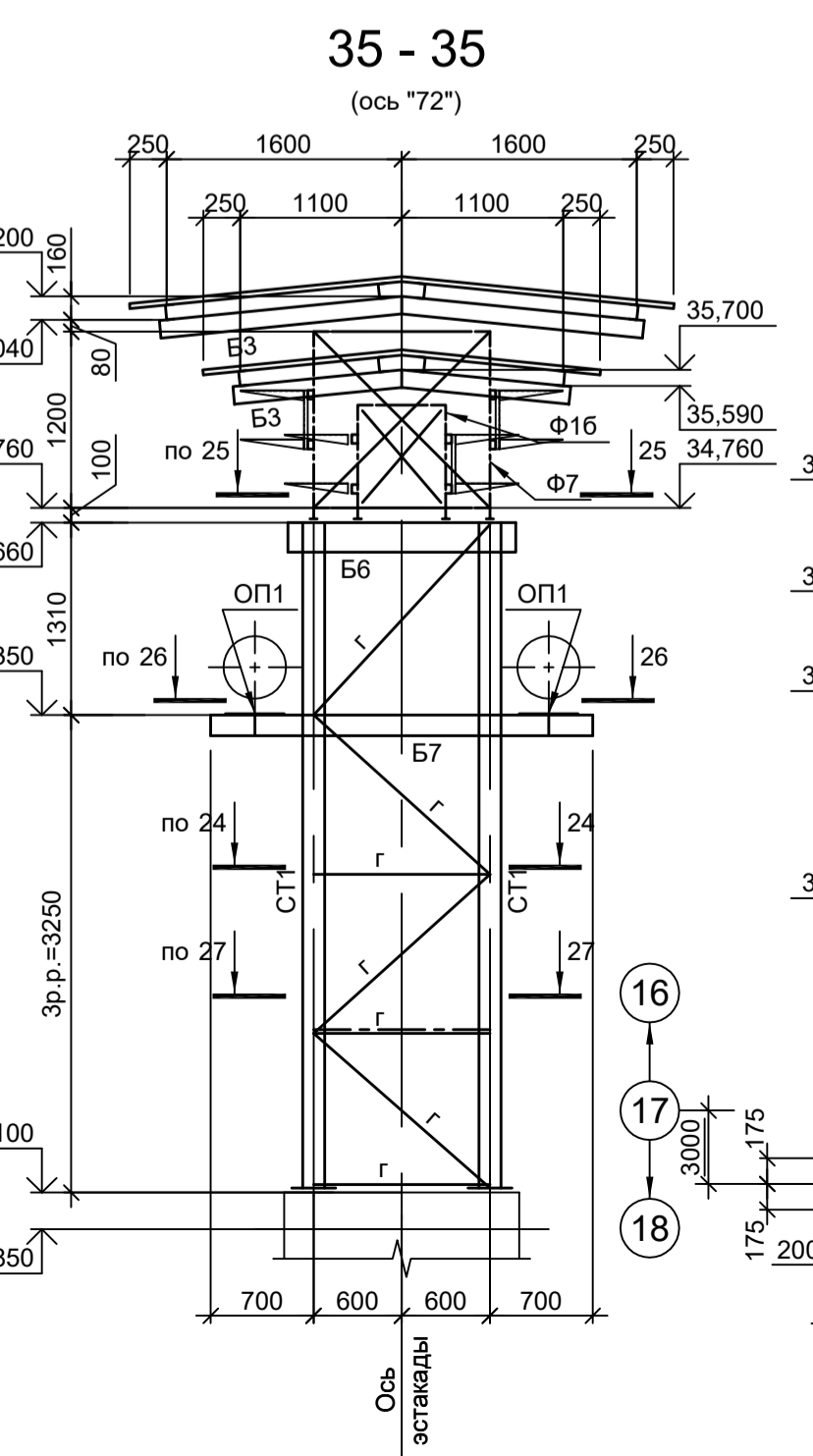
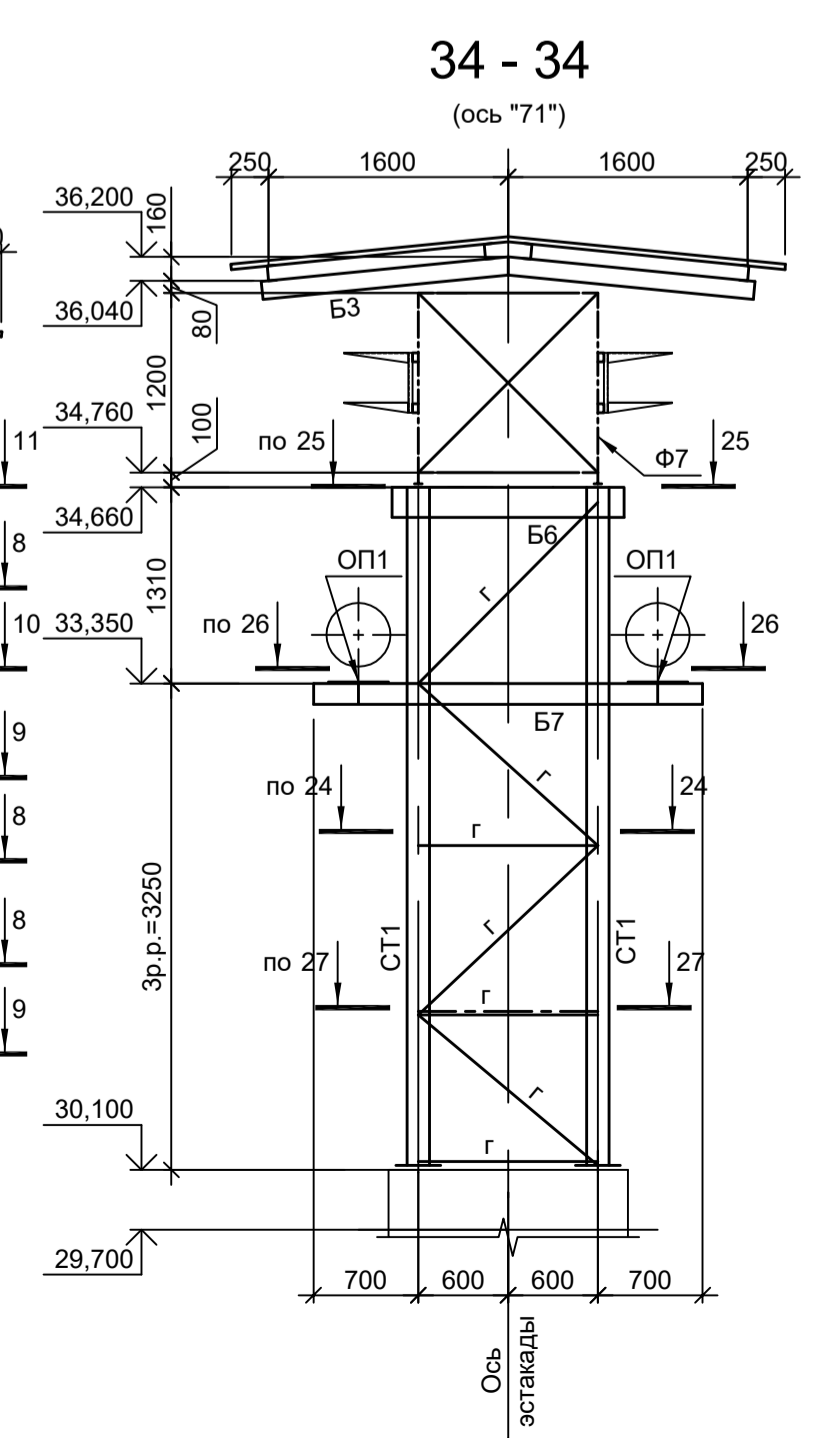
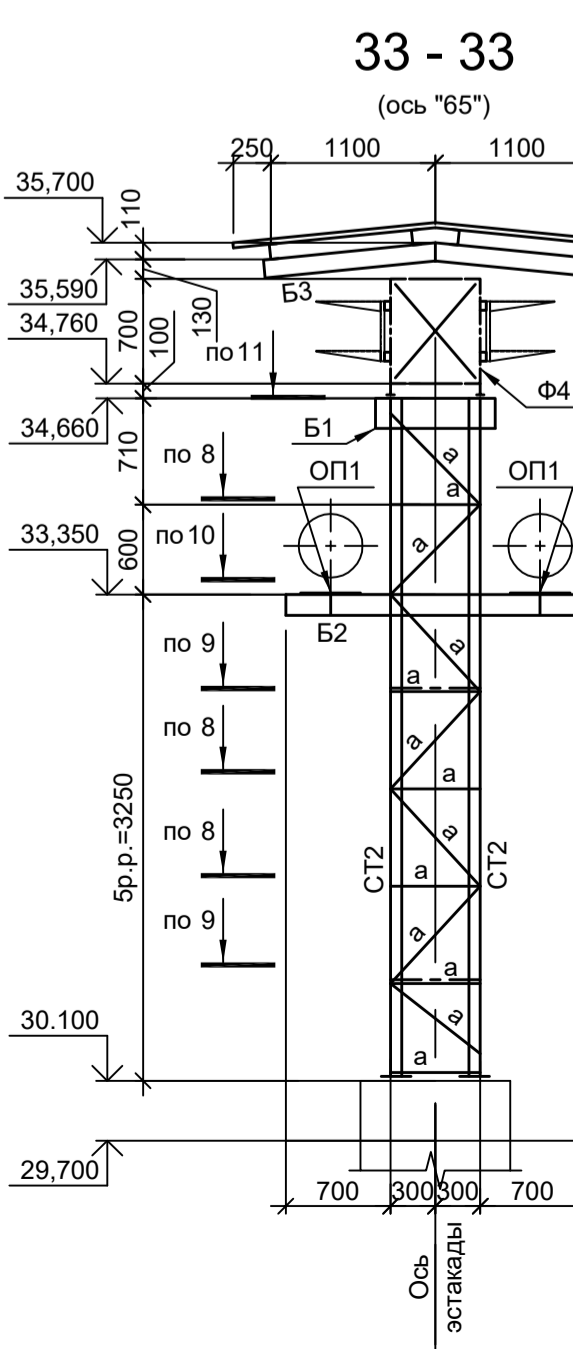
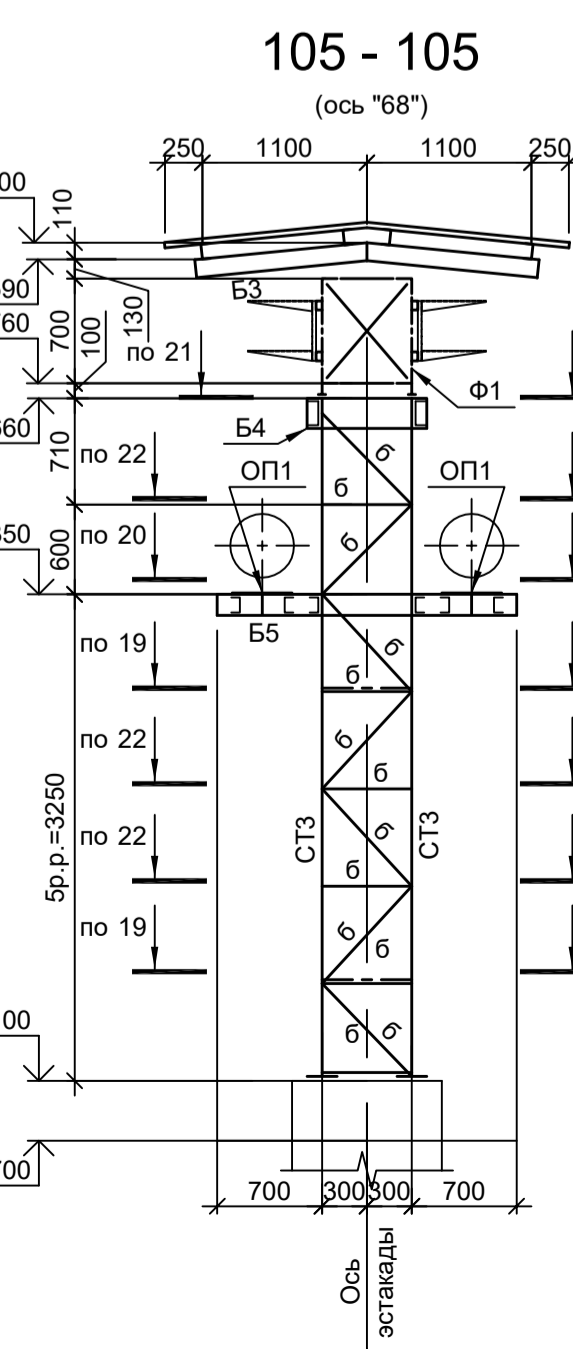
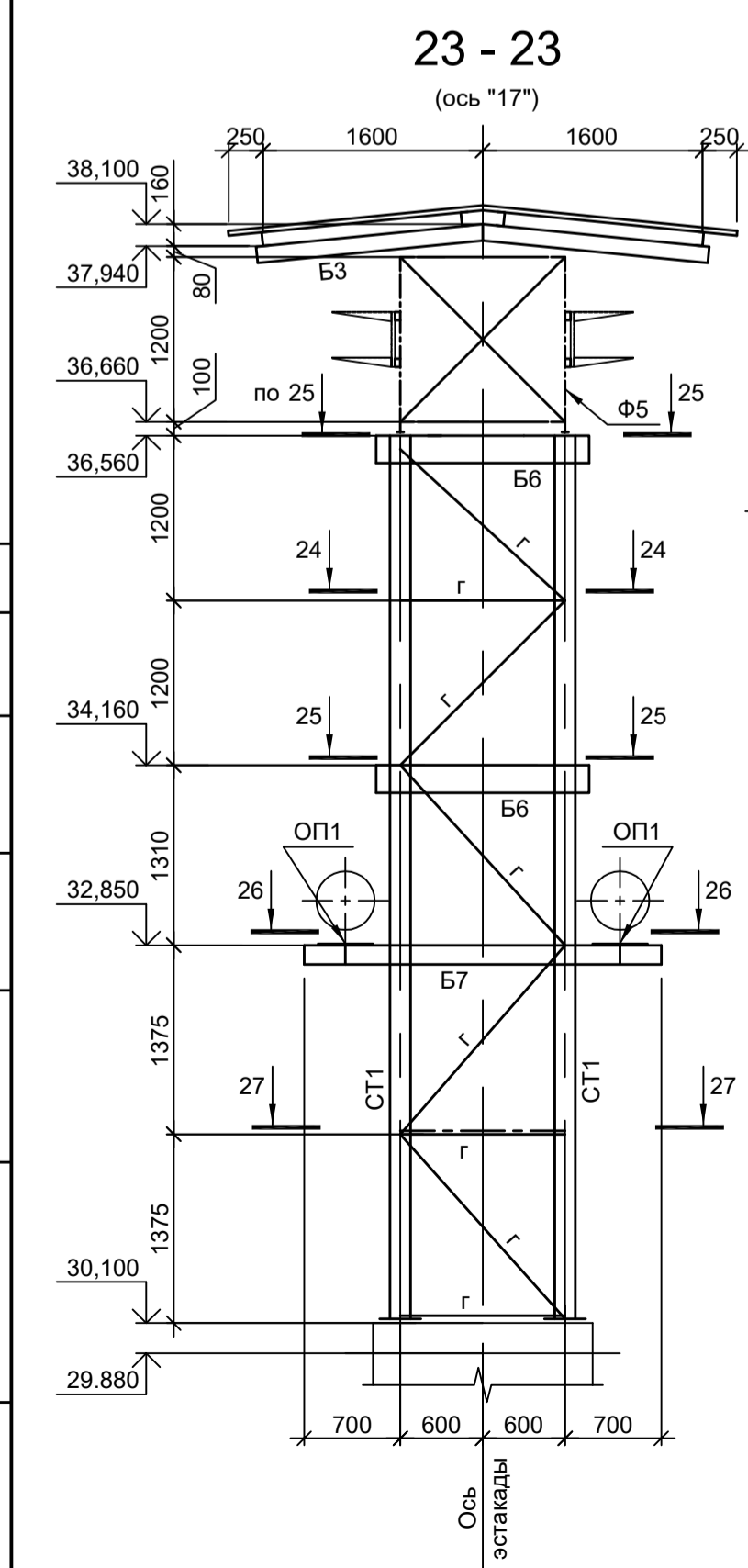
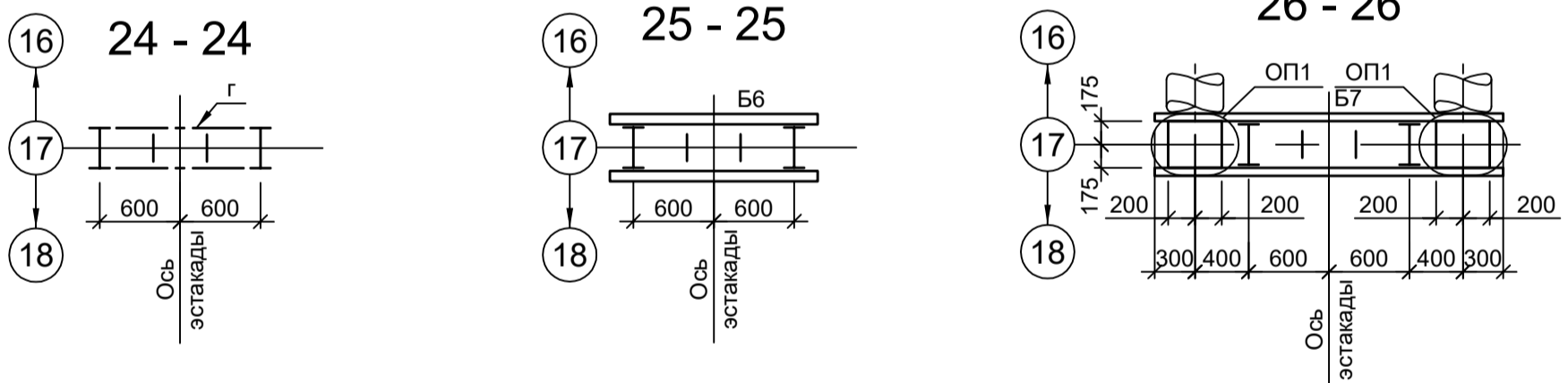
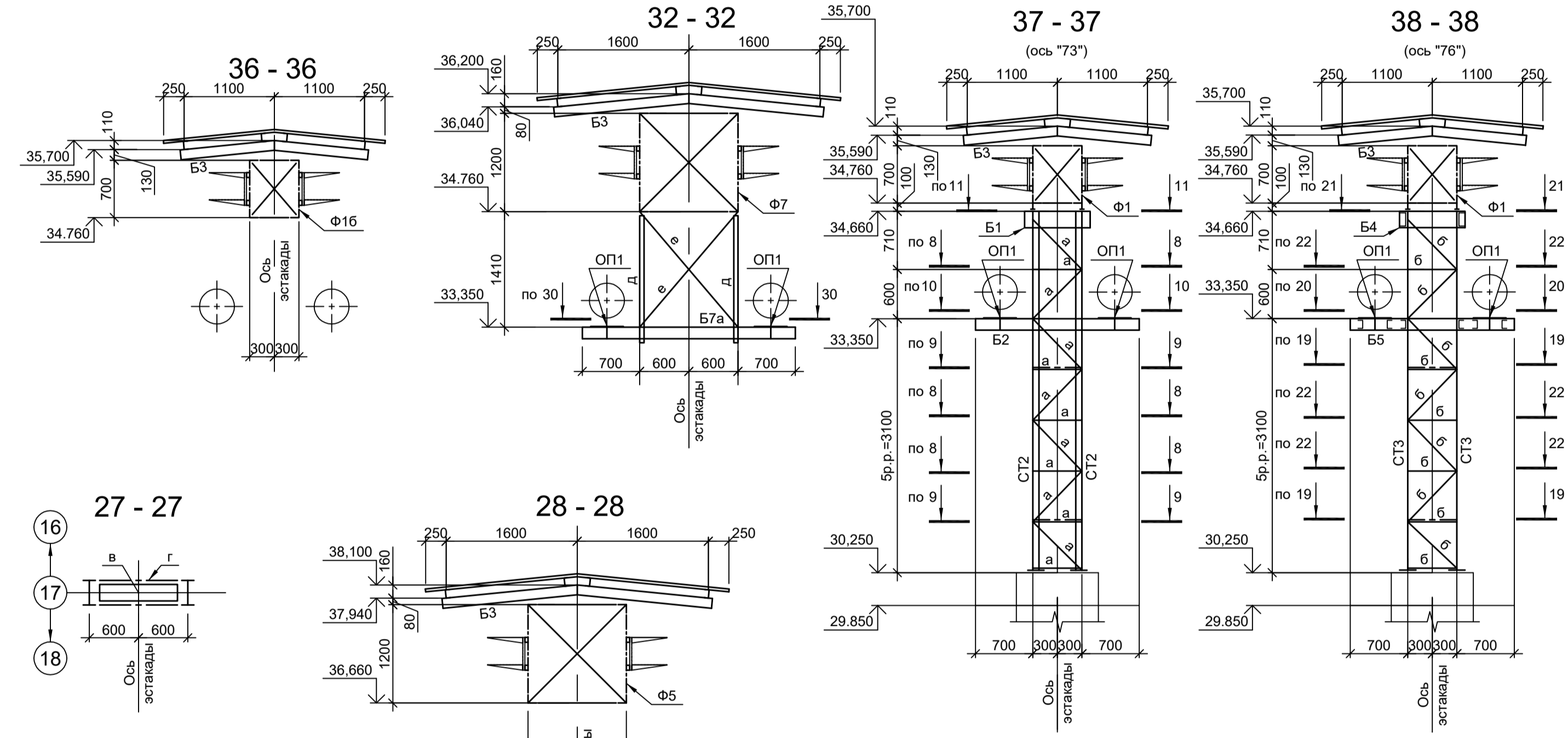


Схема покрытия в осях "206" - "219"



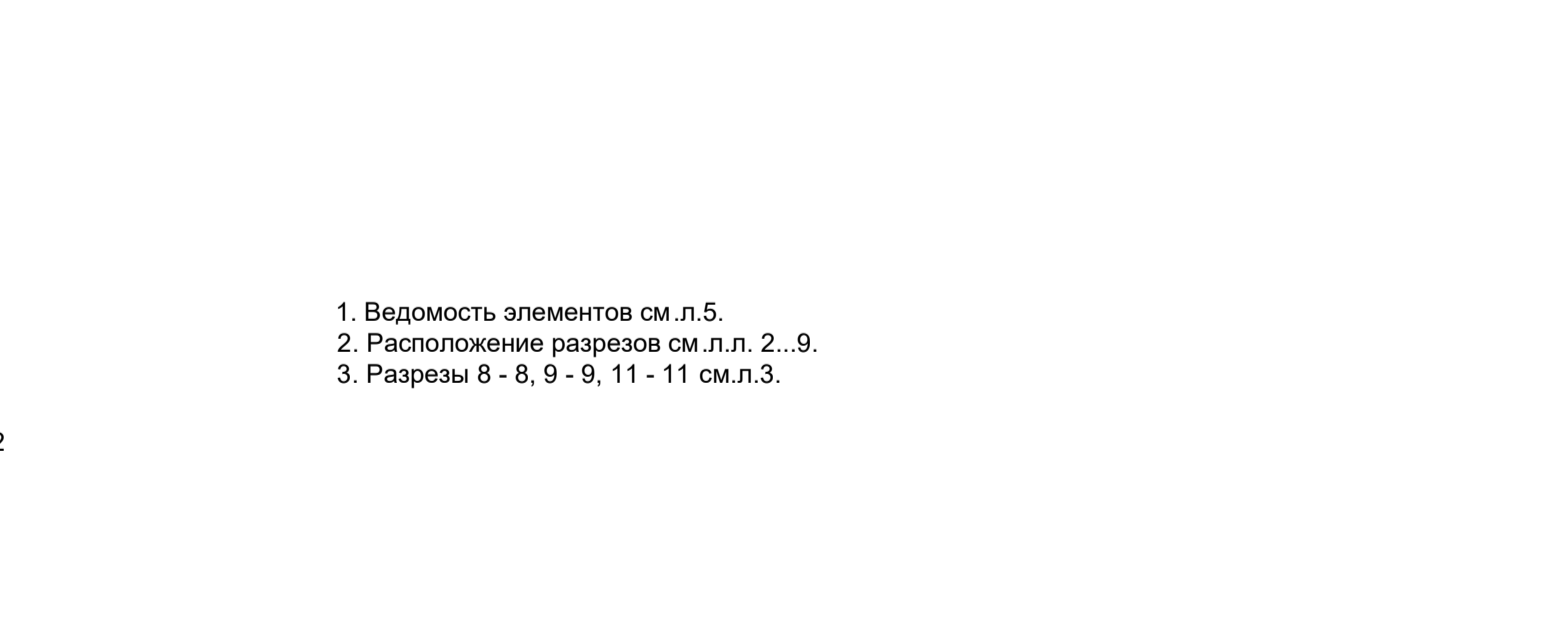
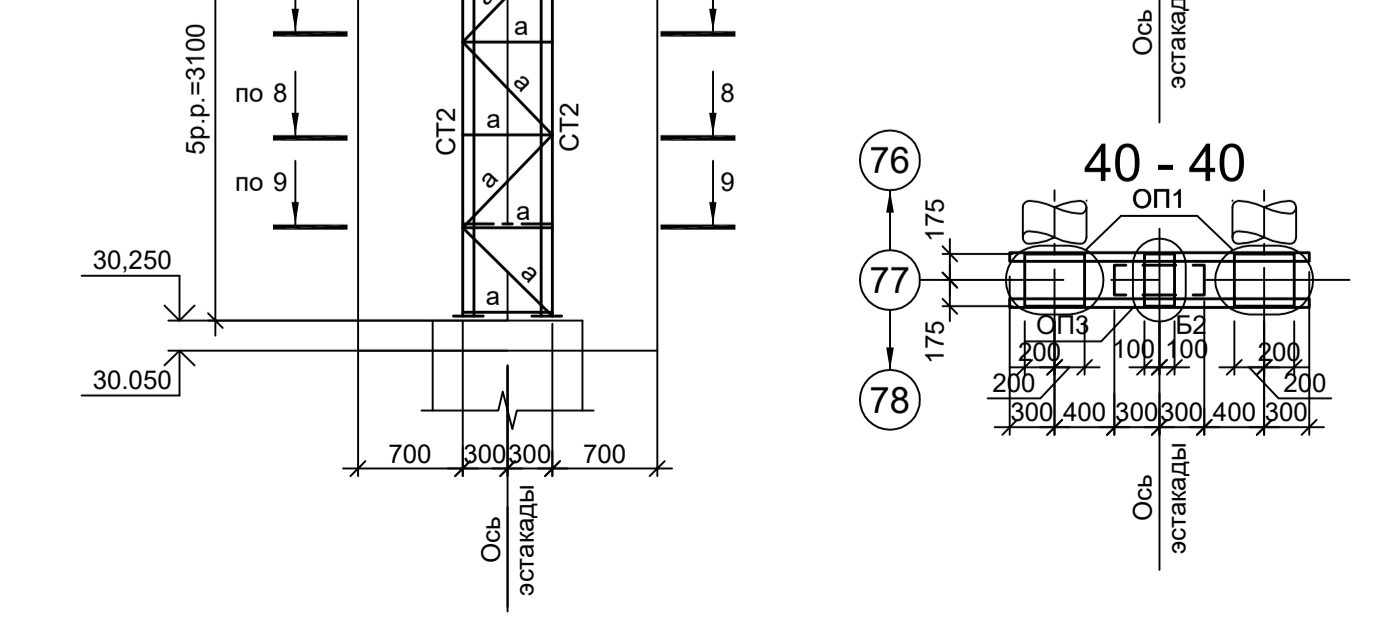
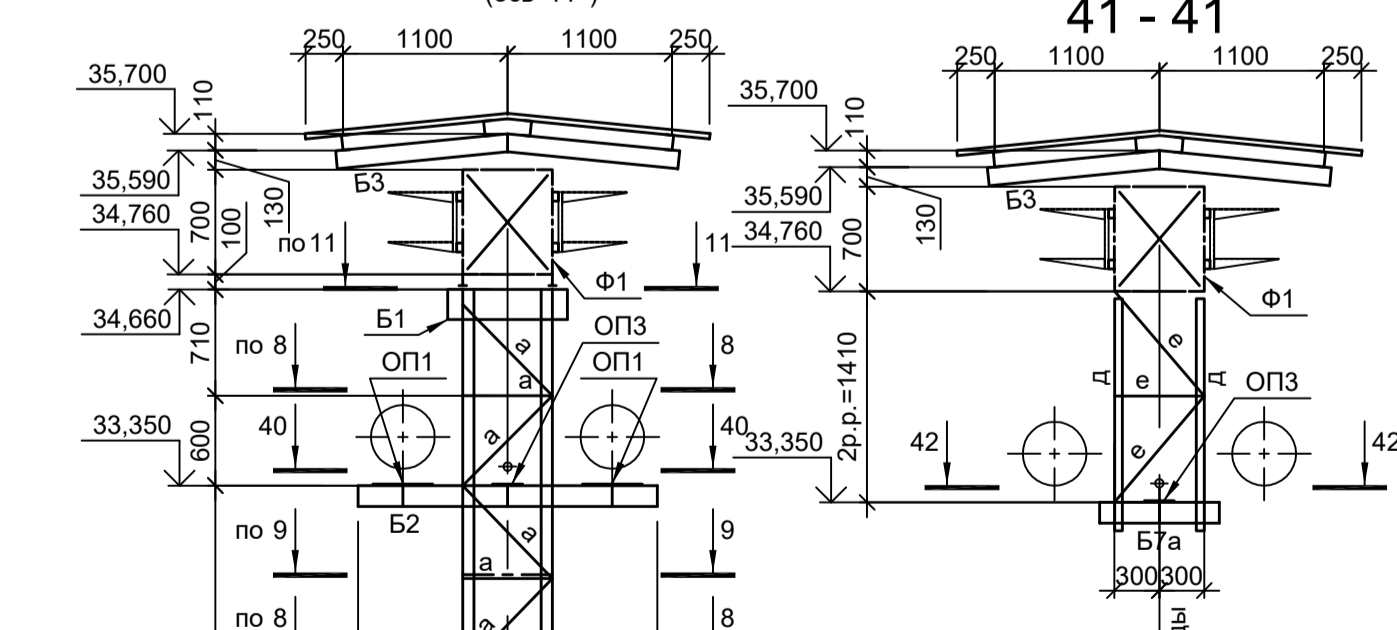
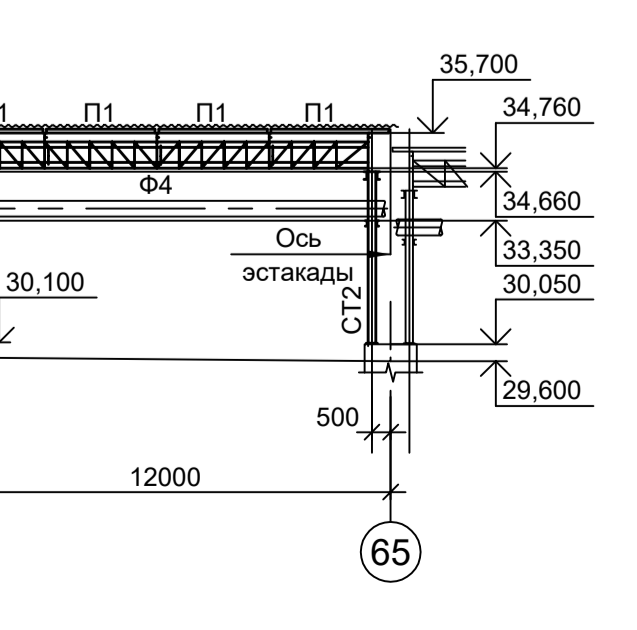
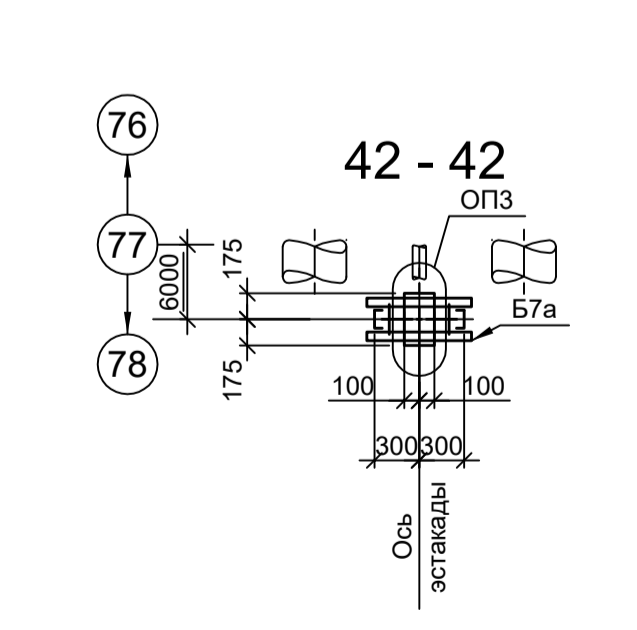
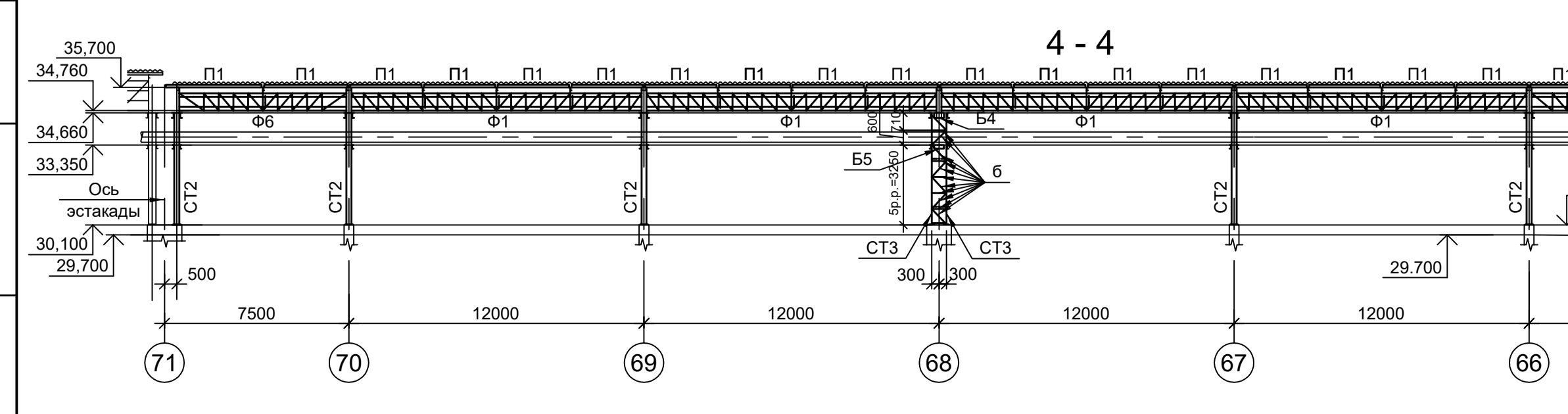
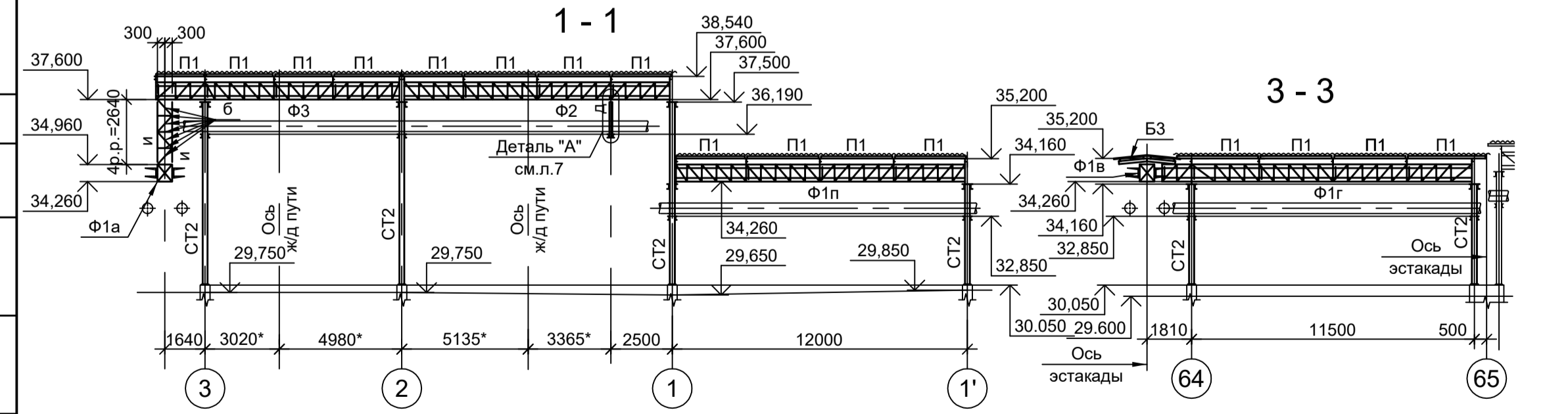
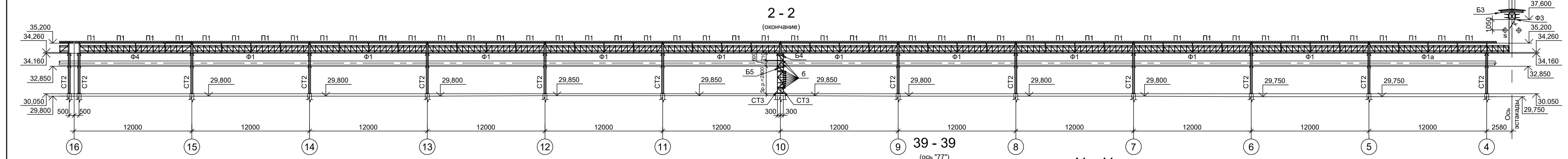
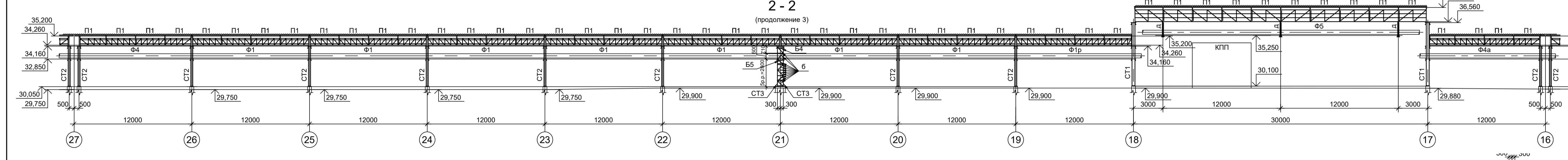
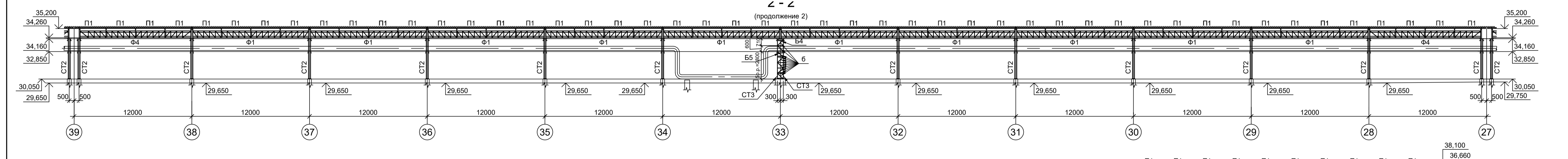
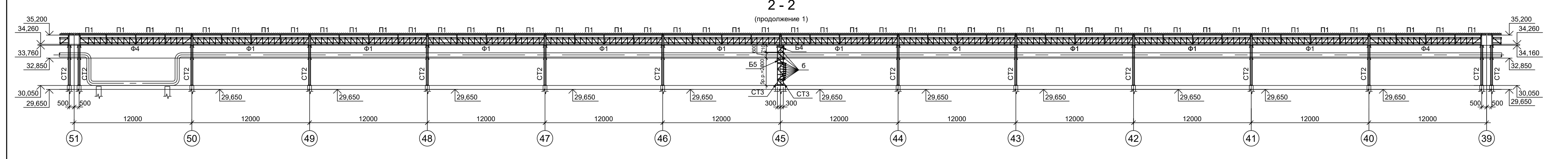
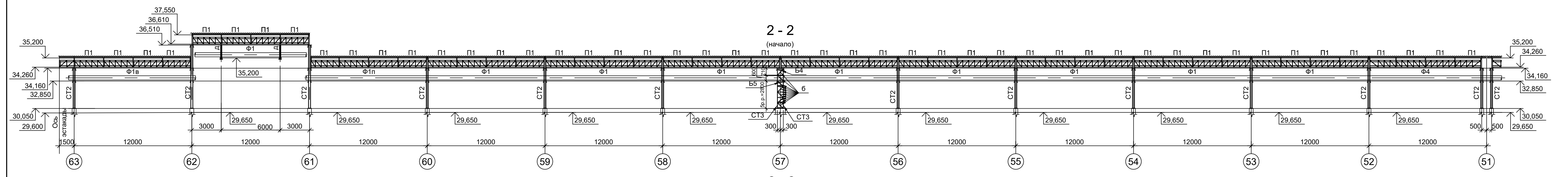
Схема покрытия в осях "219" - "225"



1. Данный лист рассматривать совместно с л.л.6...8.
2. Разрезы 7 - 7...12 - 12, 14 - 14...16 - 16 см. лист 3.
3. Разрезы 13 - 13, 17 - 17...22 - 22, 97 - 97...104 - 104 см.л.5.
4. Расположение разрезов см.л.л.2...8.
5. Разрезы 1 - 1...4 - 4, 39 - 39...42 - 42 см.л.10.
6. Разрезы 5 - 5, 43 - 43...59 - 59 см.л.11.
7. Разрезы 6 - 6 (начало), 60 - 60...74 - 74 см.л.12.
8. Разрезы 6 - 6 (окончание), 75 - 75...96 - 96 см.л.13.
9. Ведомость элементов см.л.5.

Согласовано	
Изм. № подл.	Взам. инв. №
Подп. и дата	

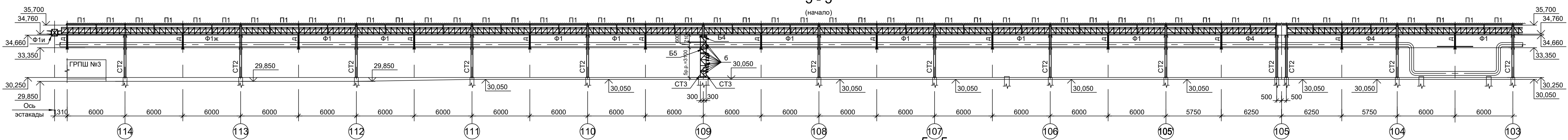
<p>Данный чертёж не подлежит размножению или передаче другим организациям и лицам без согласования с ООО "Институт ПРОМИНВЕСТПРОЕКТ"</p>				<p>9035.1-15-КР3</p> <p>Акционерное общество "Металлургический Завод Балаково"</p> <p>Рельсоболезный цех АО "МЗ Балаково". Комплекс электросталеплавильного производства. Эстакада промислов № 2</p>			
Изм.	Коп.уч.	Лист № док.	Подп.	Дата	Стация	Лист	Листов
Разраб.	Исаенко	09.23		09.23	П	9	
Проверил	Терещенко Ю	09.23		09.23			
Нач. отд.	Порожняк	09.23		09.23			
Н. контр.	Порожняк	09.23		09.23			
ГИП	Колупанов	09.23		09.23			



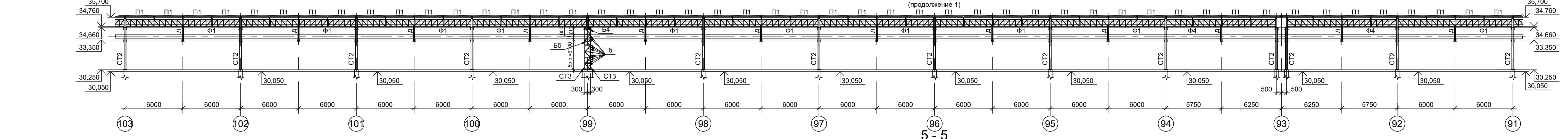
- 1. Ведомость элементов см. л. 5.
- 2. Расположение разрезов см. л. л. 2... 9.
- 3. Разрезы 8 - 8, 9 - 9, 11 - 11 см. л. 3.

Согласовано
 Взам. инв. №
 Подп. и дата
 Инв. № подл.

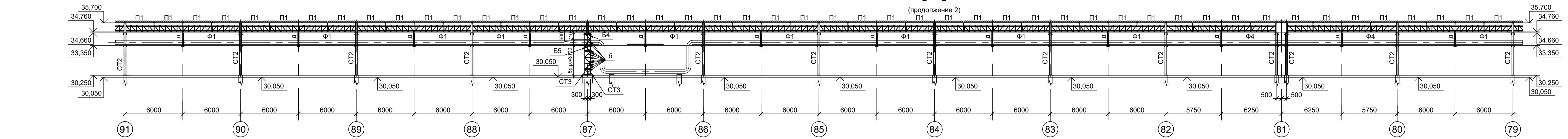
Данный чертеж не подлежит размножению или передаче другим организациям и лицам без согласования с ООО "Институт ПРОМИНВЕСТПРОЕКТ"				9035.1-15-КР3 Акционерное общество "Металлургический Завод Балаково"				
				Изм.	Коп.уч.	Лист № док.	Подп.	Дата
Разраб.	Исаенко			09.23		Рельсобалочный цех АО "МЗ Балаково". Комплекс электросталеплавильного производства. Эстакада промискодов № 2	П	10
Проверил	Терещенко Ю			09.23				
Нач. отд.	Порожняк			09.23				
Н. контр.	Порожняк			09.23		Разрезы (начало)		
ГИП	Колупанов			09.23		ООО "Институт ПРОМИНВЕСТПРОЕКТ"		



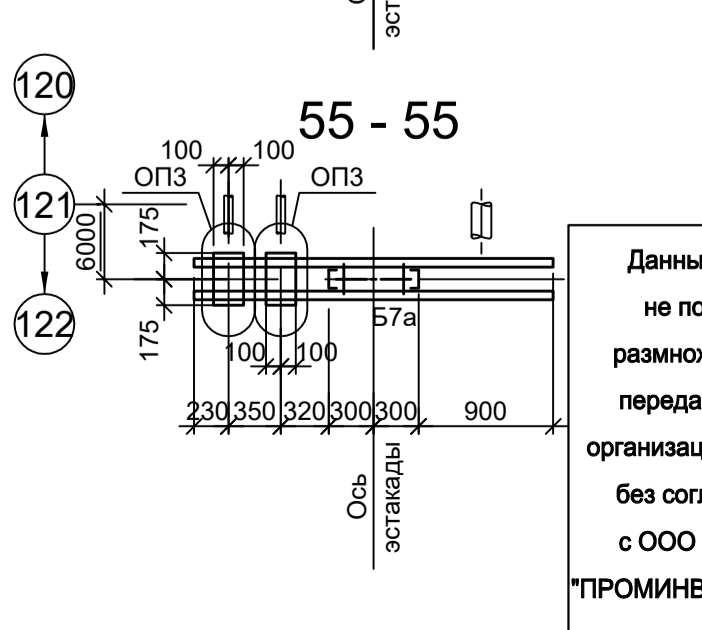
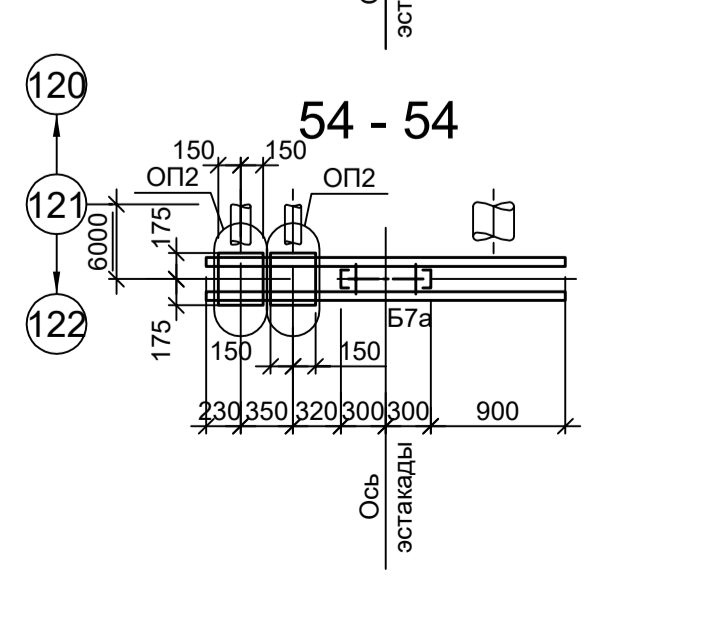
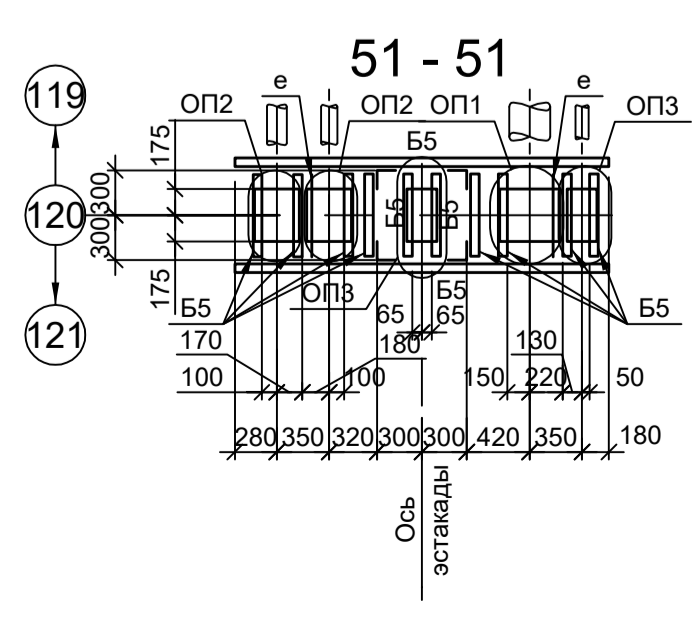
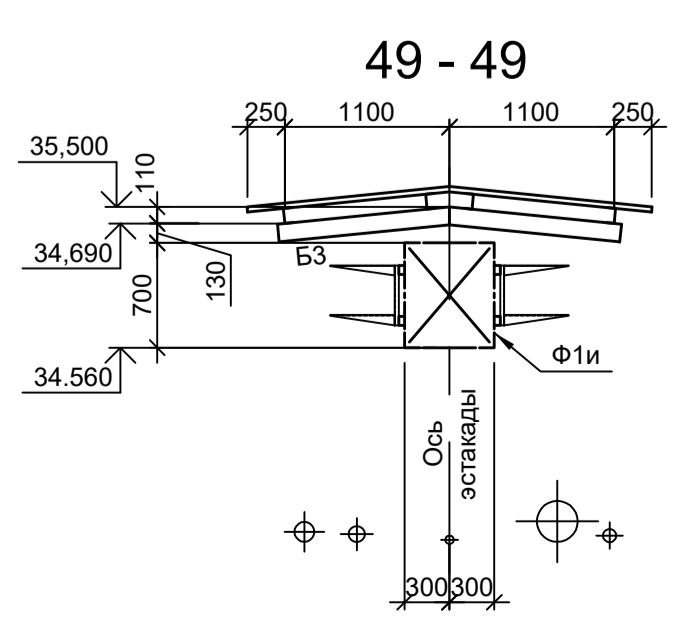
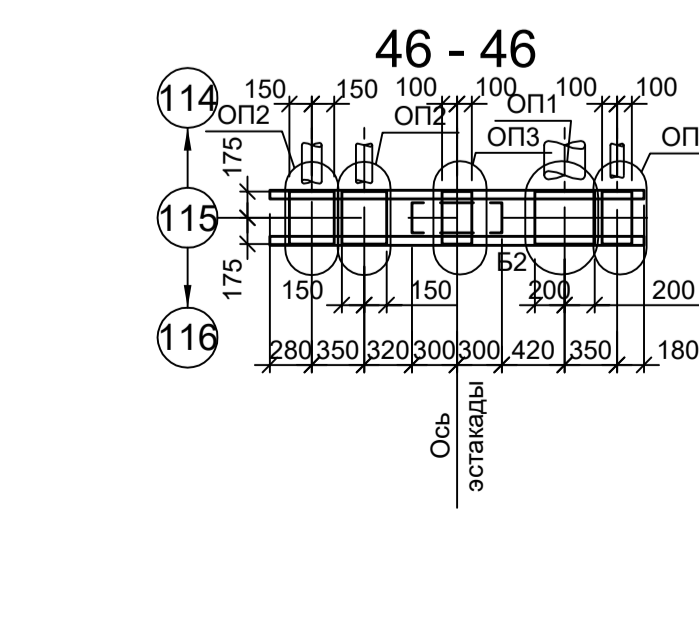
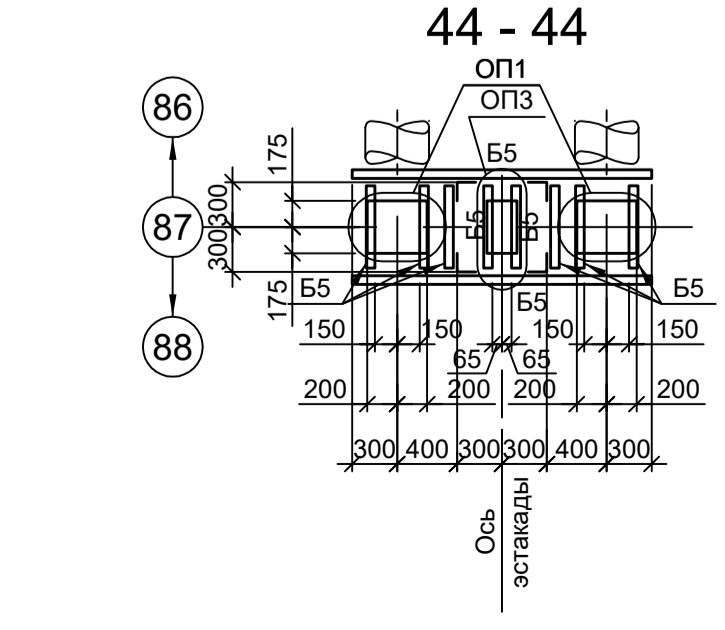
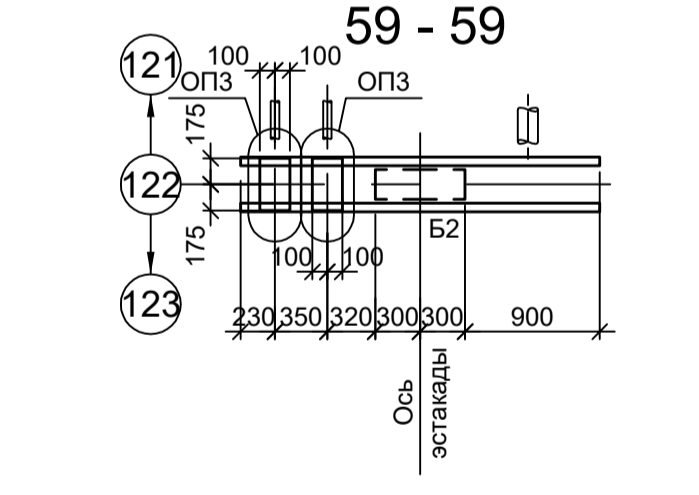
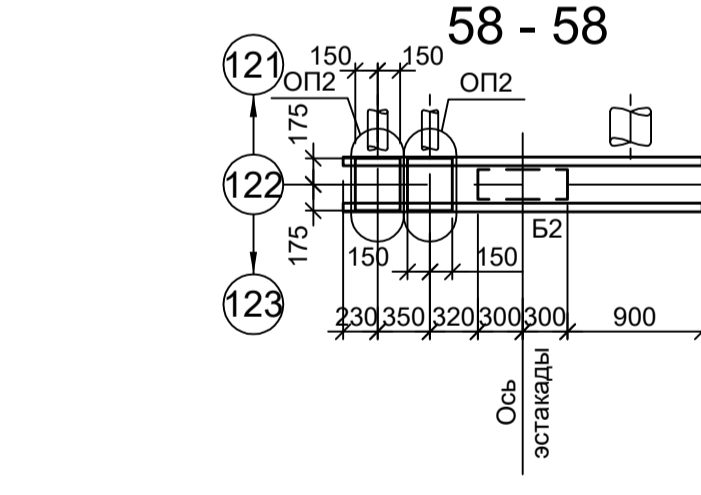
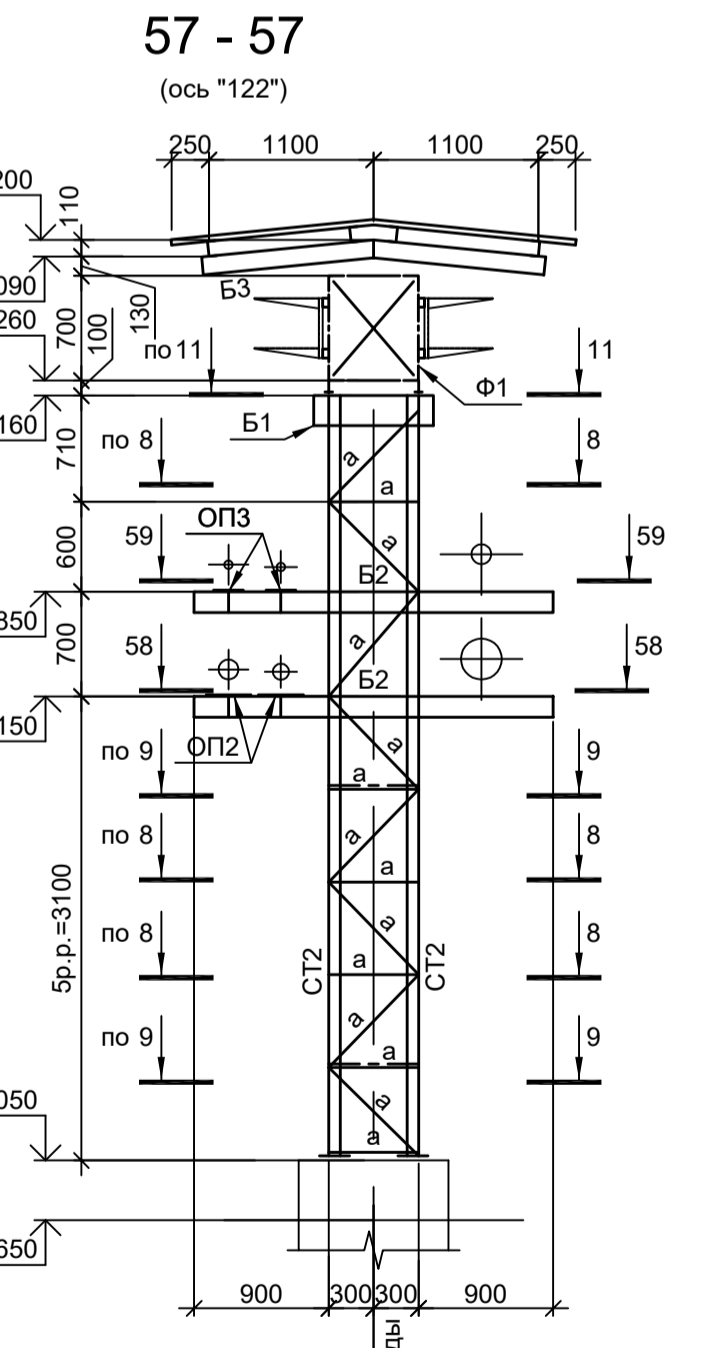
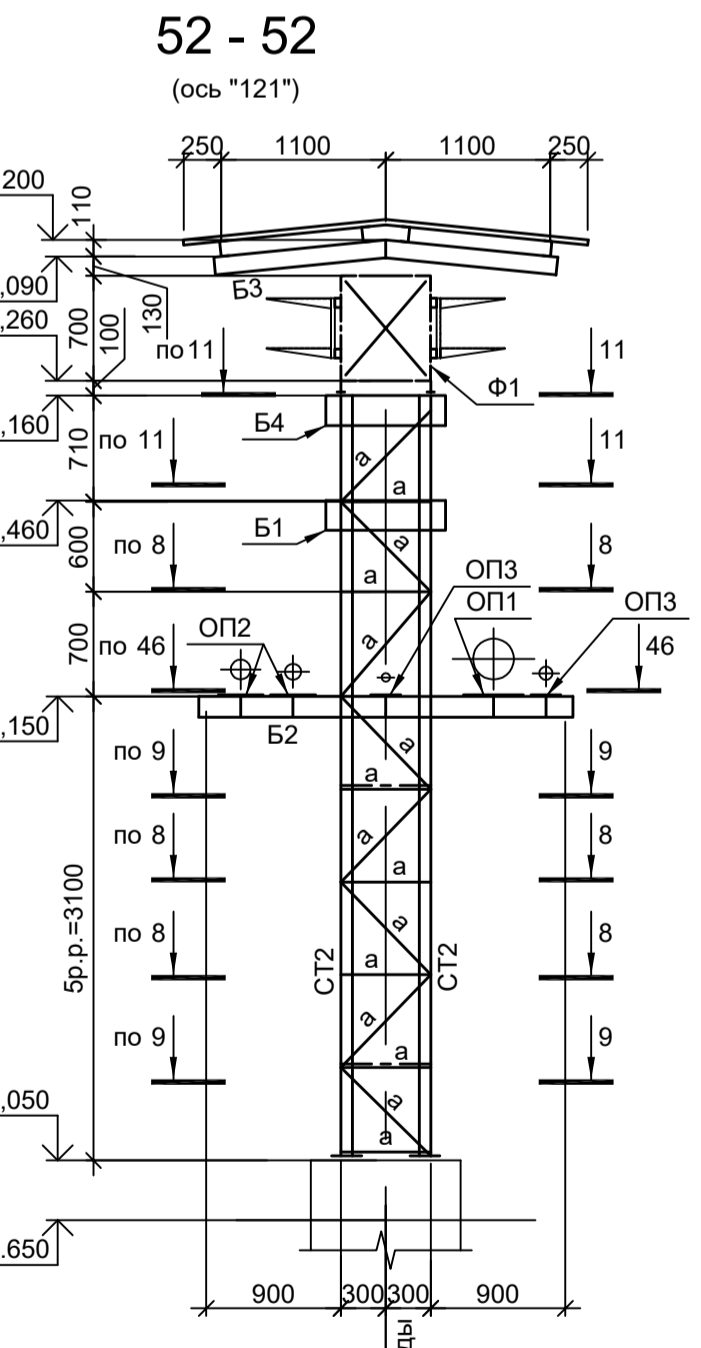
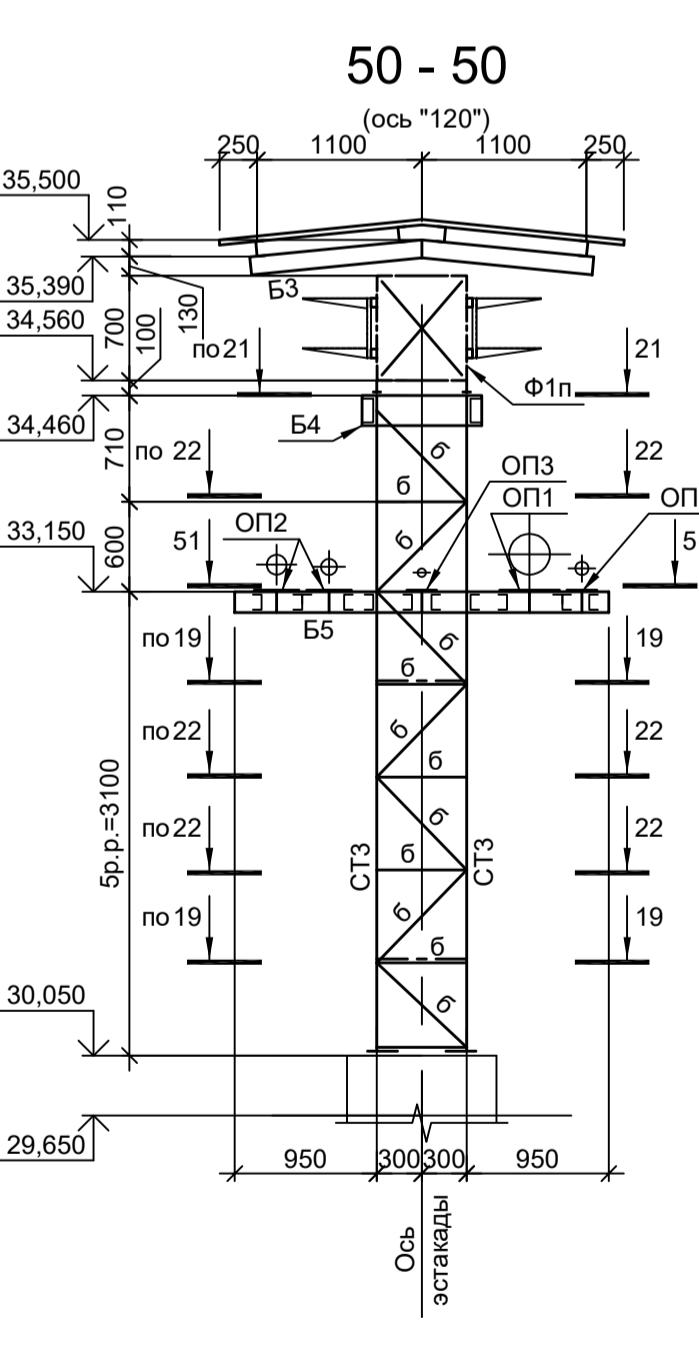
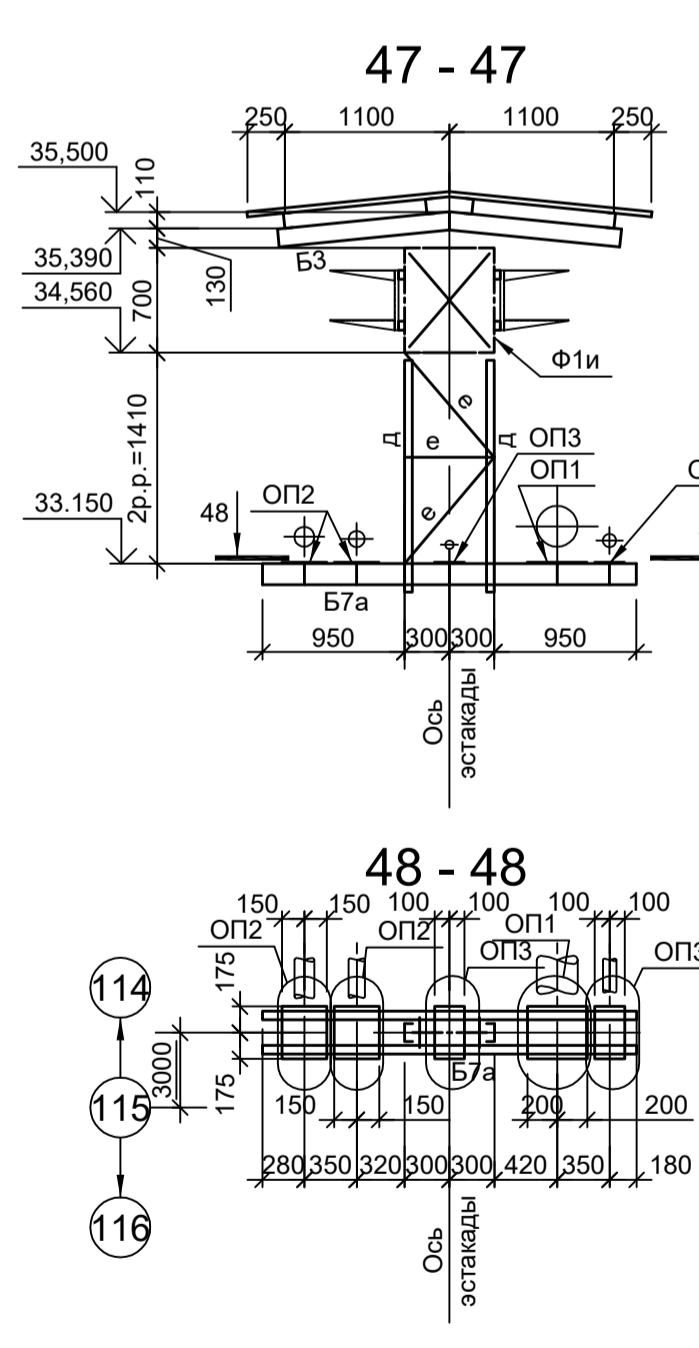
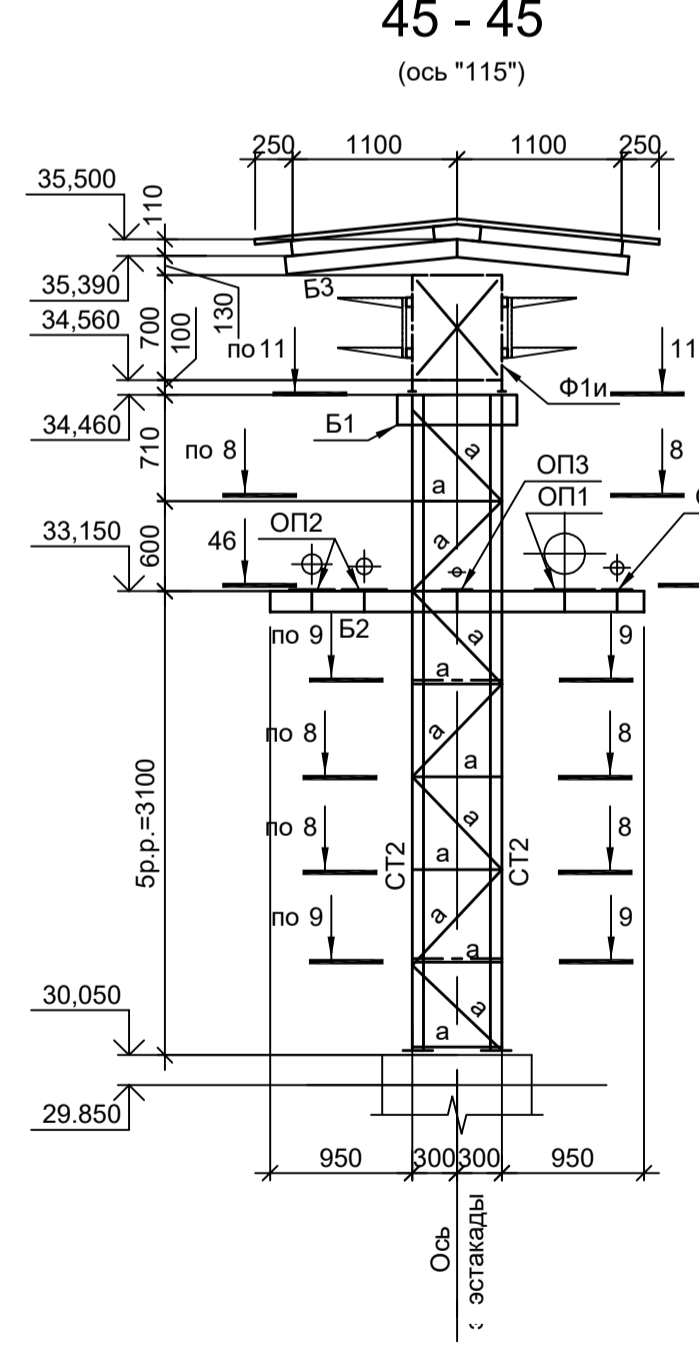
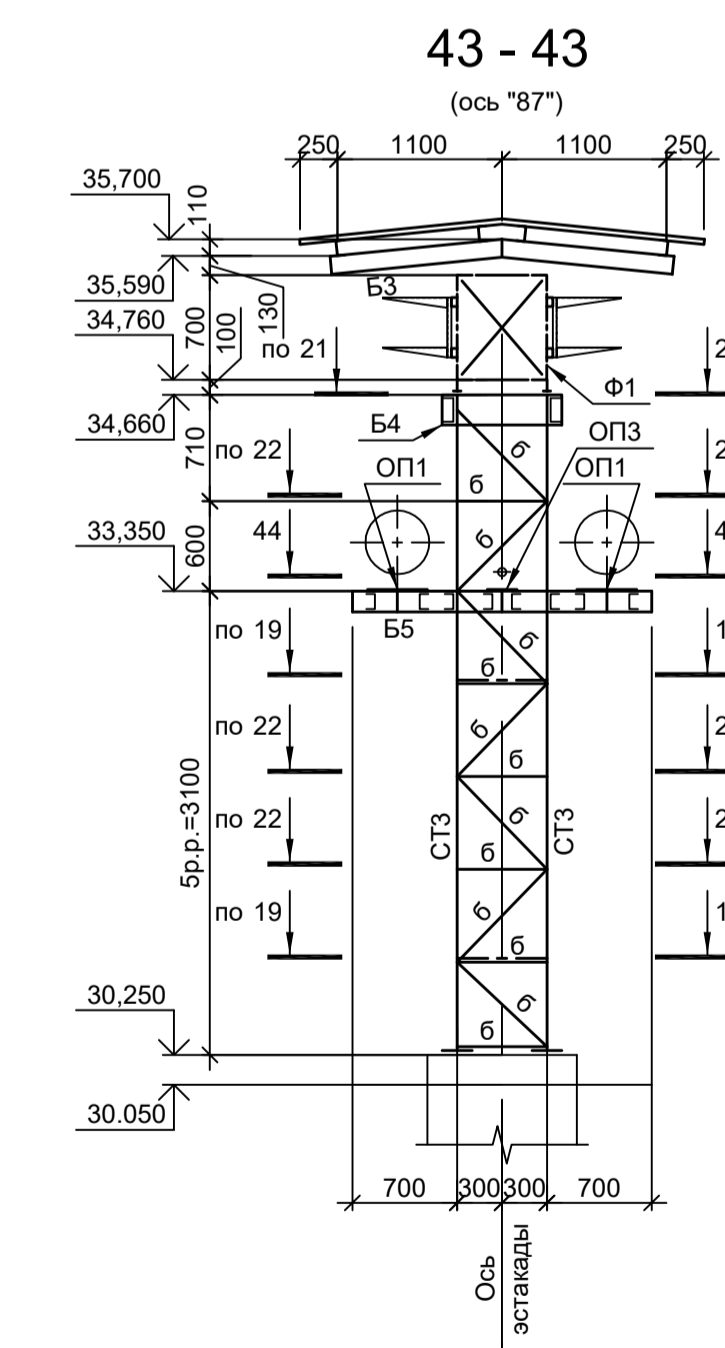
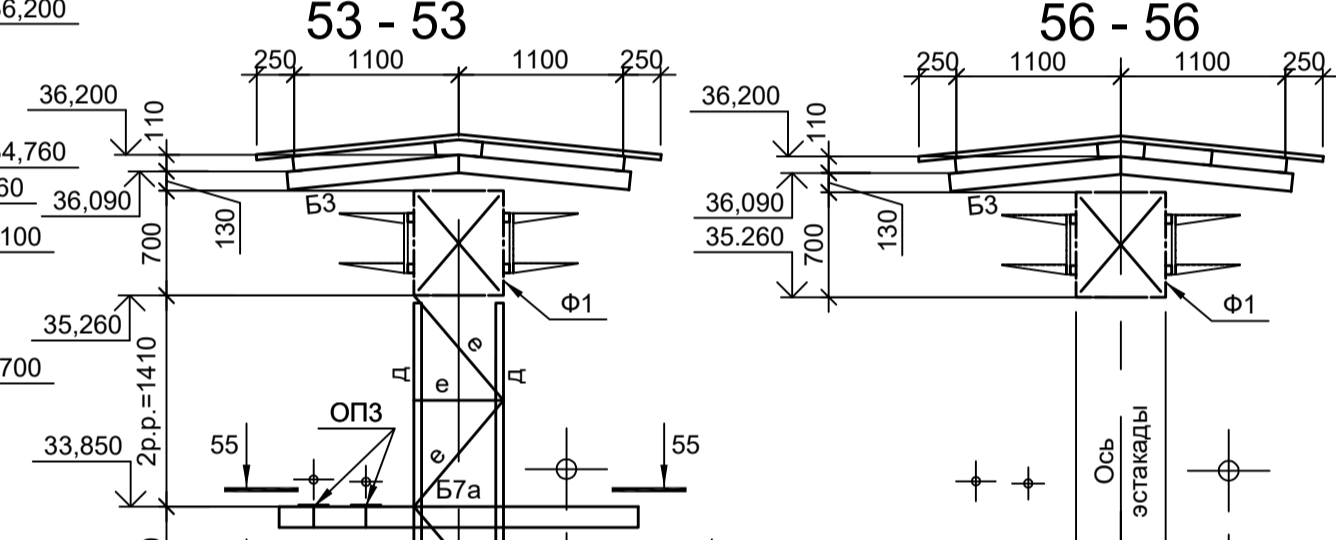
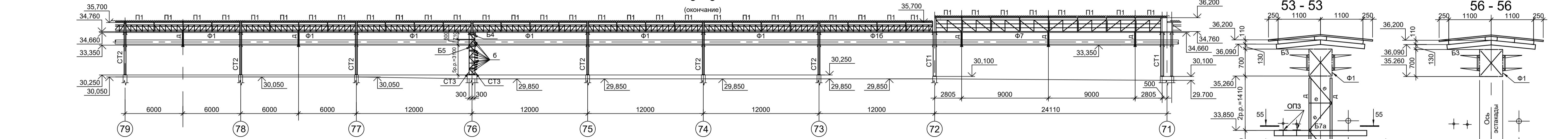
5-5



5-5



5-5



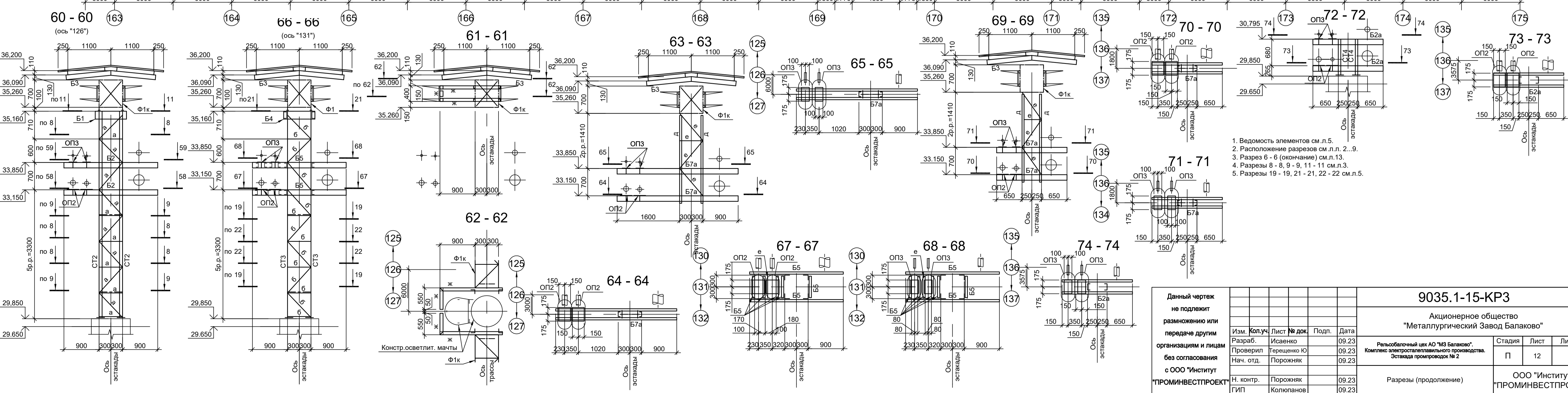
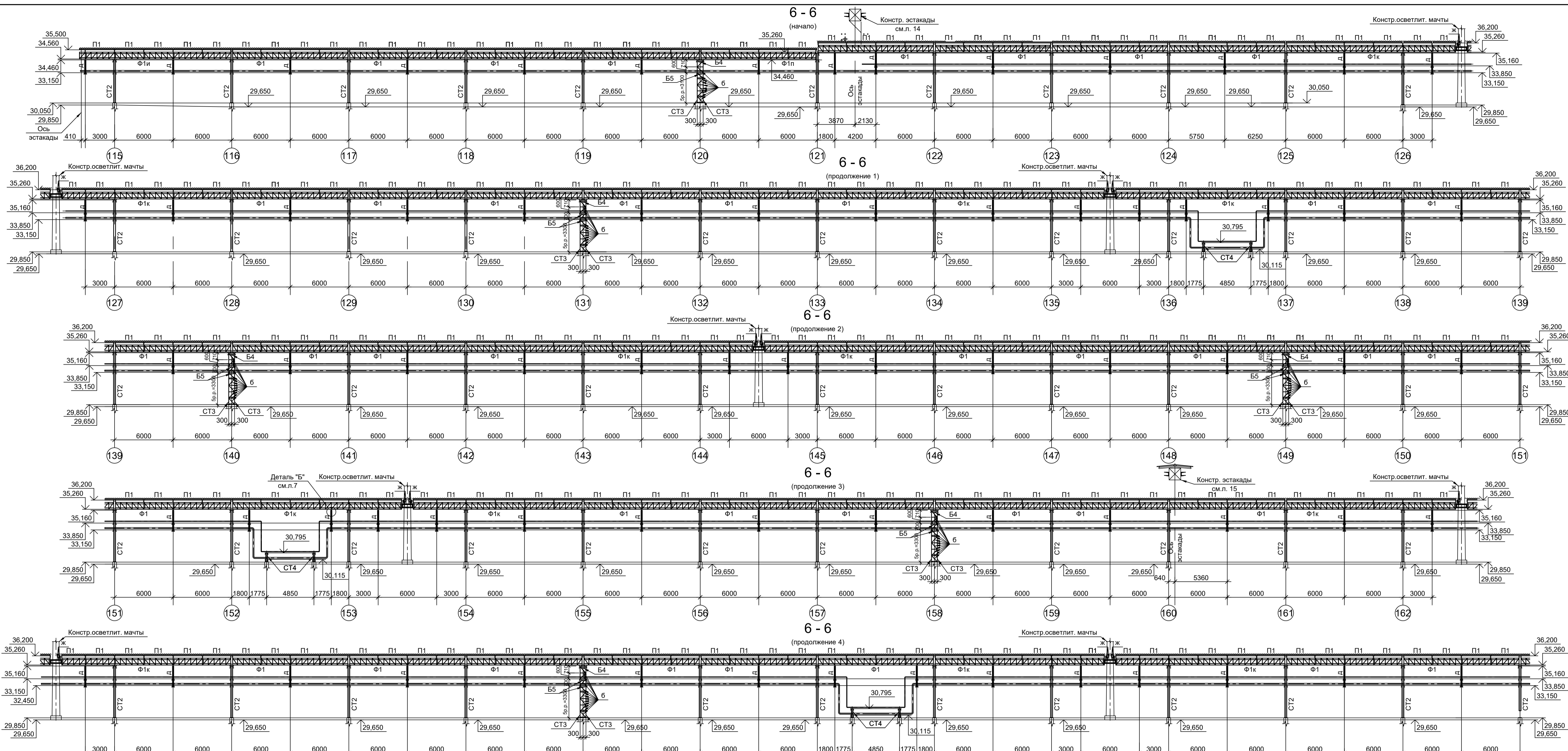
1. Ведомость элементов см. л. 5.
2. Расположение разрезов см. л. л. 2...9.
3. Разрезы 8 - 9, 9 - 9, 11 - 11 см. л. 3.
4. Разрезы 19 - 19, 21 - 21, 22 - 22 см. л. 5.

<p>Данный чертёж не подлежит размещению или передаче другим организациям и лицам без согласования с ООО "Институт ПРОМИНВЕСТПРОЕКТ"</p>				<p>9035.1-15-КР3</p> <p>Акционерное общество "Металлургический Завод Балаково"</p> <p>Рельсовый цех АО "МЗ Балаково". Комплекс электросталеплавильного производства. Эстакада промискодов № 2</p>			
Изм.	Кол.уч.	Лист № док.	Подп.	Дата	Стadia	Лист	Листов
Разраб.	Исаенко	09.23		09.23	П	11	
Проверил	Терещенко Ю	09.23		09.23			
Нач. отд.	Порожняк						
Н. контр.	Порожняк	09.23		09.23			
ГИП	Колупанов	09.23		09.23			
				<p>Разрезы (продолжение)</p>			
				<p>ООО "Институт ПРОМИНВЕСТПРОЕКТ"</p>			
				<p>Формат А1</p>			

Согласовано

Имя, инв. №

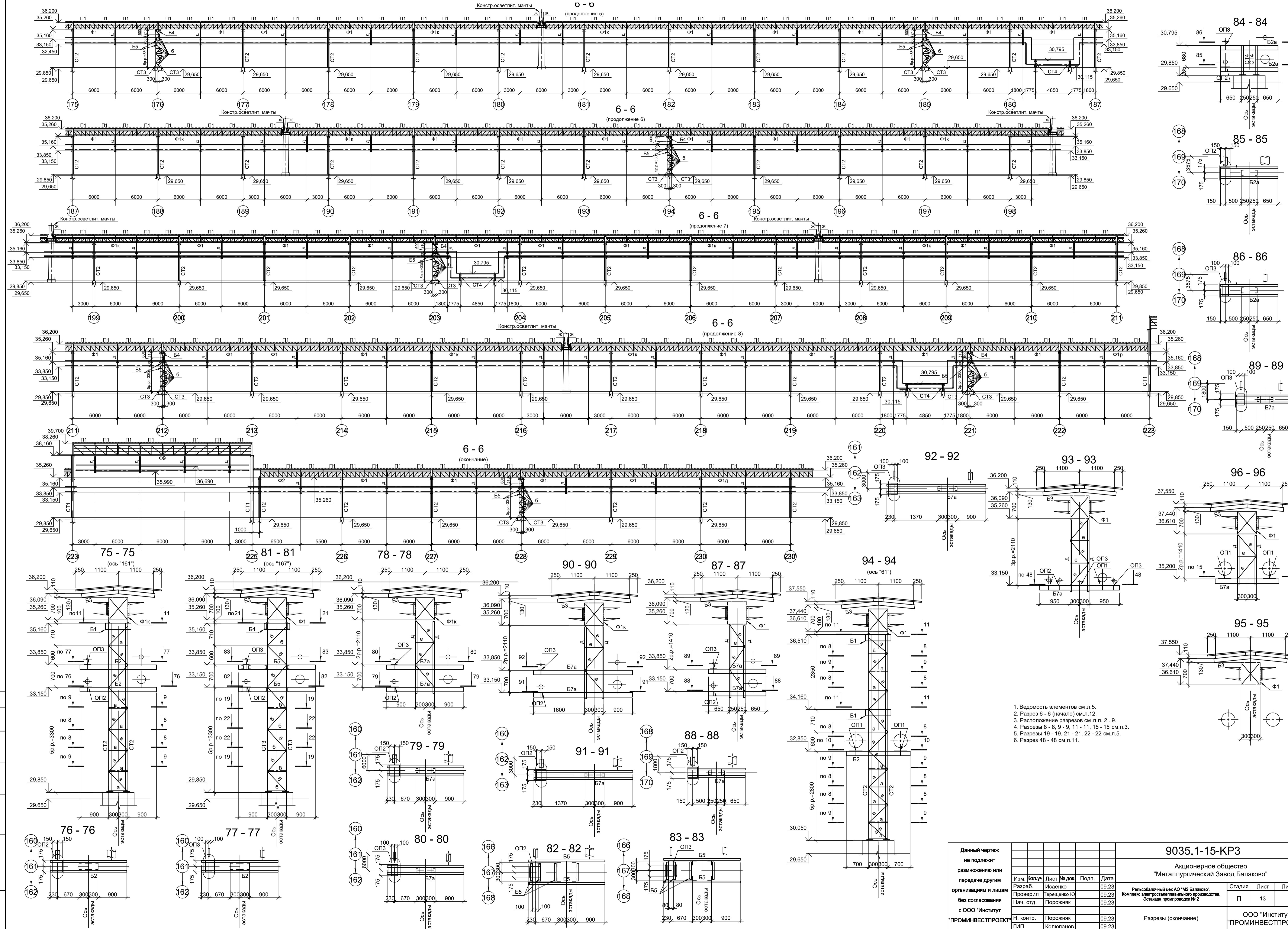
Подп. и дата



1. Ведомость элементов см.л.5.
2. Расположение разрезов см.л.л. 2...9.
3. Разрез 6 - 6 (окончание) см.л.3.
4. Разрезы 8 - 8, 9 - 9, 11 - 11 см.л.3.
5. Разрезы 19 - 19, 21 - 21, 22 - 22 см.л.5.

<p>Данный чертеж не подлежит передаче другим организациям и лицам без согласования с ООО "Институт ПРОМИНВЕСТПРОЕКТ"</p>				9035.1-15-КР3			
				Акционерное общество "Металлургический Завод Балаково" Рельсобалочный цех АО "МЗ Балаково". Комплекс электросталеплавильного производства. Эстакада прокатов № 2			
Изм.	Коп.уч.	Лист № док.	Подп.	Дата	Стadia	Лист	Листов
Разраб.	Исаенко	09.23	09.23	09.23	П	12	
Проверил	Терещенко Ю	09.23	09.23	09.23			
Нач. отд.	Порожняк	09.23			ООО "Институт ПРОМИНВЕСТПРОЕКТ"		
Н. контр.	Порожняк	09.23					
ГИП	Колупанов	09.23			Разрезы (продолжение)		

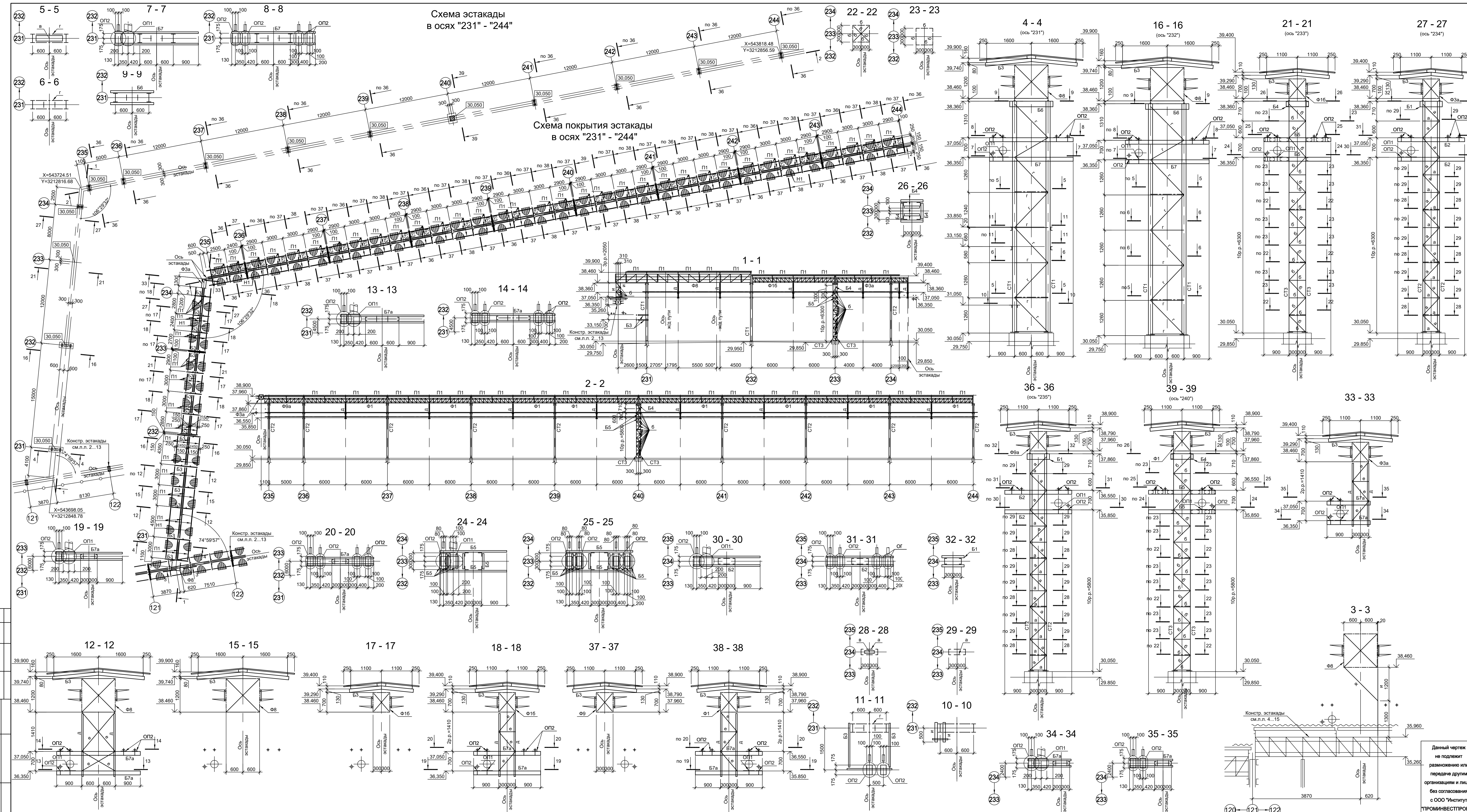
Согласовано
 Подп. и дата
 Имя, инв. №



1. Ведомость элементов см. л. 5.
2. Разрез 6 - 6 (начало) см. л. 12.
3. Расположение разрезов см. л. л. 2... 9.
4. Разрезы 8 - 8, 9 - 9, 11 - 11, 15 - 15 см. л. 3.
5. Разрезы 19 - 19, 21 - 21, 22 - 22 см. л. 5.
6. Разрез 48 - 48 см. л. 11.

<p>Данный чертёж не подлежит размножению или передаче другим организациям и лицам без согласования с ООО "Институт ПРОМИНВЕСТПРОЕКТ"</p>				<p>9035.1-15-КР3</p> <p>Акционерное общество "Металлургический Завод Балаково"</p> <p>Рельсовальный цех АО "МЗ Балаково". Комплекс электросталеплавильного производства. Эстакада прокатов № 2</p>			
Изм.	Кол.уч.	Лист № док.	Подп.	Дата	Стадия	Лист	Листов
Разраб.	Исаенко	09.23	09.23	09.23	П	13	
Проверил	Тереженко Ю	09.23	09.23	09.23			
Нач. отд.	Порожняк	09.23			<p>ООО "Институт ПРОМИНВЕСТПРОЕКТ"</p>		
Н. контр.	Порожняк	09.23			<p>Разрезы (окончание)</p>		
ГИП	Колупанов	09.23			<p>Формат А1</p>		

Согласовано	
Изм. № подл.	Взам. инв. №
Подп. и дата	



Ведомость элементов						
Марка элемента	Сечение		Усилие для прикрепления		Наименование или марка металла	Примечание
	Эскиз	Поз.	Состав	А, тс		
СТ1		I	I 30Б2			С245-4
СТ2		II	[20У			С245-4
СТ3		L	L125x8			С245-4
Б1		2	[20У			С245-4
Б2		2	[14У			С245-4
Б3		2	[12У			С245-4
Б4		2	[20У			С245-4
Б5		2	[14У			С245-4
Б6		1	[20У			С245-4
Б7		1	[14У			С245-4 шаг 400мм
Б7а		2	[14У			С245-4 шаг 400мм
Ф1, Ф16, Ф3а, Ф6, Ф9а		1	Сечение сложное. Схему см. л. л. 6...19			С235
а		1	L50x5			С235
б		1	L50x5			С235
в		1	t6			С245-4
г		1	L63x6			С245-4
д		2	-100x8			С245-4 шаг 400мм
е		1	L12У			С245-4
и		1	L63x6			С245-4
к		1	L90x8			С245-4
л		1	L75x6			С245-4
ОП1		—	-400x10			С245-4 L=350мм
ОП2		—	-200x10			С245-4 L=350мм
П1		—	[10У			С245-4
Н1		—	НС 350-1000-0.6			Ст3кл

Данный чертеж не подлежит размножению или передаче другим организациям и лицам без согласования с ООО "Институт ПРОМИНВЕСТПРОЕКТ"

Изм.	Коп.уч	Лист	№ док.	Подп.	Дата
Разработчик	Исавенко	09.23			
Проверил	Терехов Ю	09.23			
Нач. отд.	Порожняк	09.23			
Н. контр.	Порожняк	09.23			
ГИП	Колпапанов	09.23			

9035.1-15-КР3
Акционерное общество "Металлургический Завод Балаково"
Ремонтно-монтажный цех АО "МЗ Балаково".
Комплекс электроснабжающего производства. Эстакада промкорпуса № 2

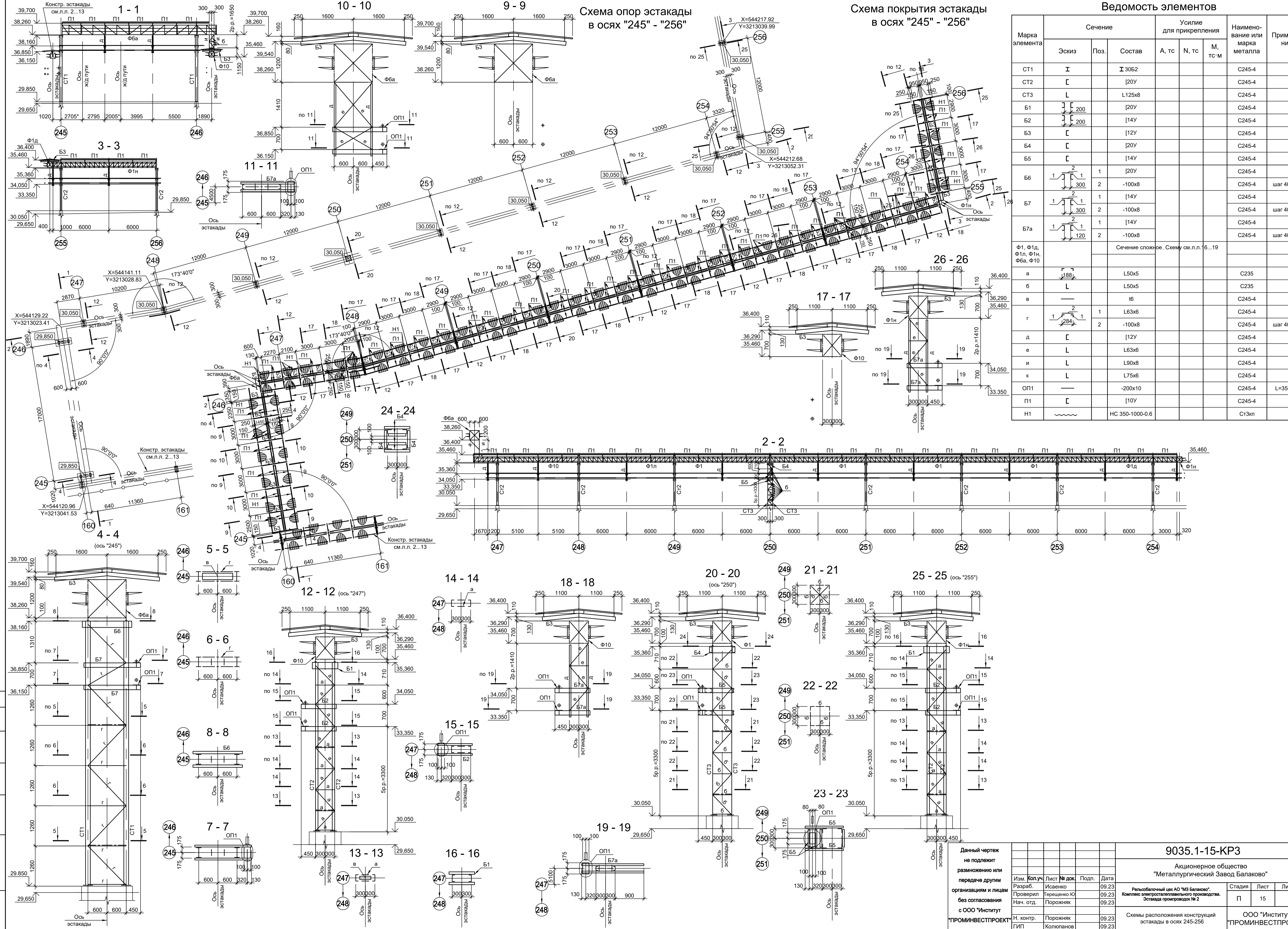
Стадия Лист Листов
П 14

ООО "Институт ПРОМИНВЕСТПРОЕКТ"
Формат А2х3

Схема опор эстакады в осях "245" - "256"

Схема покрытия эстакады в осях "245" - "256"

Ведомость элементов



Марка элемента	Сечение		Усилие для прикрепления			Наименование или марка металла	Примечание
	Эскиз	Поз.	Состав	A, тс	N, тс		
CT1	I		I 30Б2				C245-4
CT2	L		[20У				C245-4
CT3	L		L125x8				C245-4
B1	[[20У				C245-4
B2	[[14У				C245-4
B3	[[12У				C245-4
B4	[[20У				C245-4
B5	[[14У				C245-4
B6	[1	[20У				C245-4 шаг 400мм
		2	-100x8				C245-4 шаг 400мм
B7	[1	[14У				C245-4 шаг 400мм
		2	-100x8				C245-4 шаг 400мм
B7a	[1	[14У				C245-4 шаг 400мм
		2	-100x8				C245-4 шаг 400мм
Ф1, Ф1а, Ф1л, Ф1н, Ф6а, Ф10			Сечение сложное. Схему см.л.л. 6...19				
a	[L50x5				C235
b	L		L50x5				C235
в	—		t6				C245-4
г	[1	L63x6				C245-4
		2	-100x8				C245-4 шаг 400мм
д	[[12У				C245-4
е	L		L63x6				C245-4
и	L		L90x8				C245-4
к	L		L75x6				C245-4
OP1	—		-200x10				C245-4 L=350мм
П1	[[10У				C245-4
H1	—		HC 350-1000-0.6				Cт.жп

9035.1-15-КР3

Акционерное общество "Металлургический Завод Балаково"

Рельсовальный цех АО "МЗ Балаково".
Комплекс электротеплового производства.
Эстакада промисловцев № 2

Схема расположения конструкций эстакады в осях 245-256

ООО "Институт ПРОМИНВЕСТПРОЕКТ"

Изм.	Коп.уч.	Лист	№ док.	Подп.	Дата
Разраб.	Исаенко	09.23			09.23
Проверил	Герасенко Ю	09.23			09.23
Нач. отд.	Порожняк	09.23			09.23
Н. контр.	Порожняк	09.23			09.23
ГИП	Колпаинов	09.23			09.23

Стация Лист Листов
П 15

Формат А1

Согласовано

Имя, инв. №

Подп. и дата

Схема Ф1, Ф16, Ф1п, Ф1р, Ф2, Ф4, Ф4а

Все элементы ферм из стали С245-4. Все фасонки толщиной бмм сталь С255-4. Усилия, тс

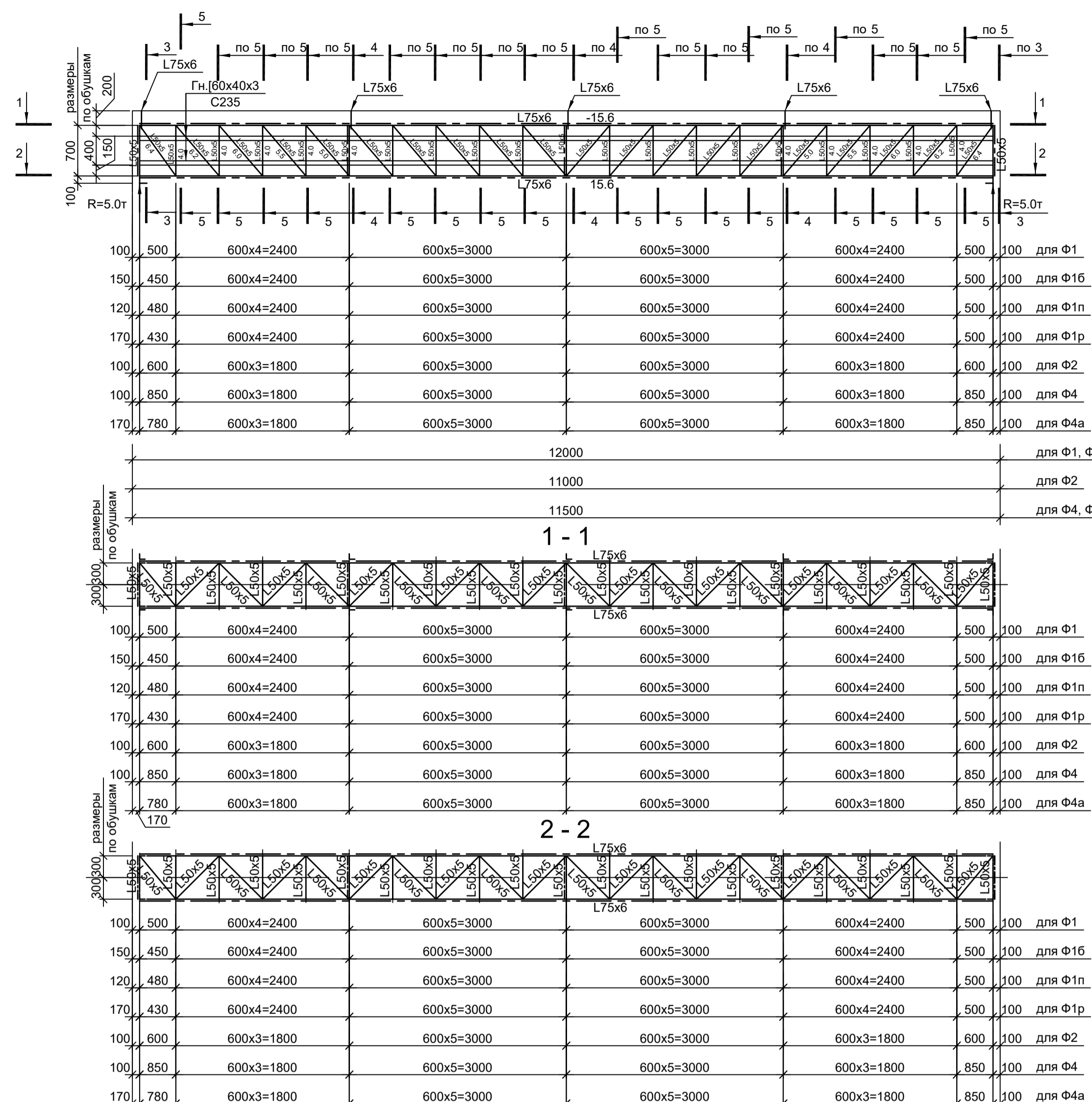


Схема Ф1д, Ф1в

Все элементы ферм из стали С245-4. Все фасонки толщиной бмм сталь С255-4. Усилия, тс

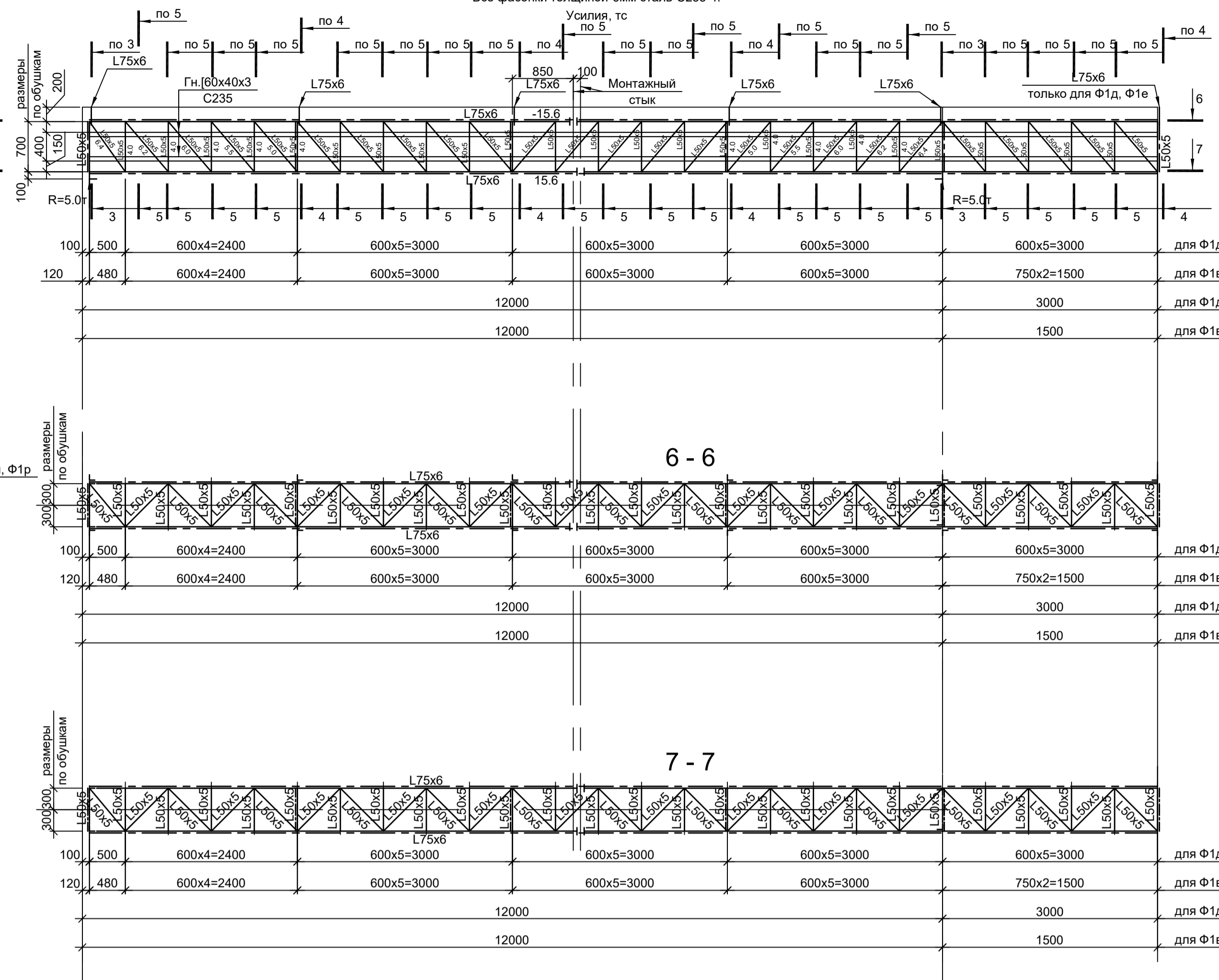


Схема Ф9а

Все элементы ферм из стали С245-4. Все фасонки толщиной бмм сталь С255-4. Усилия, тс

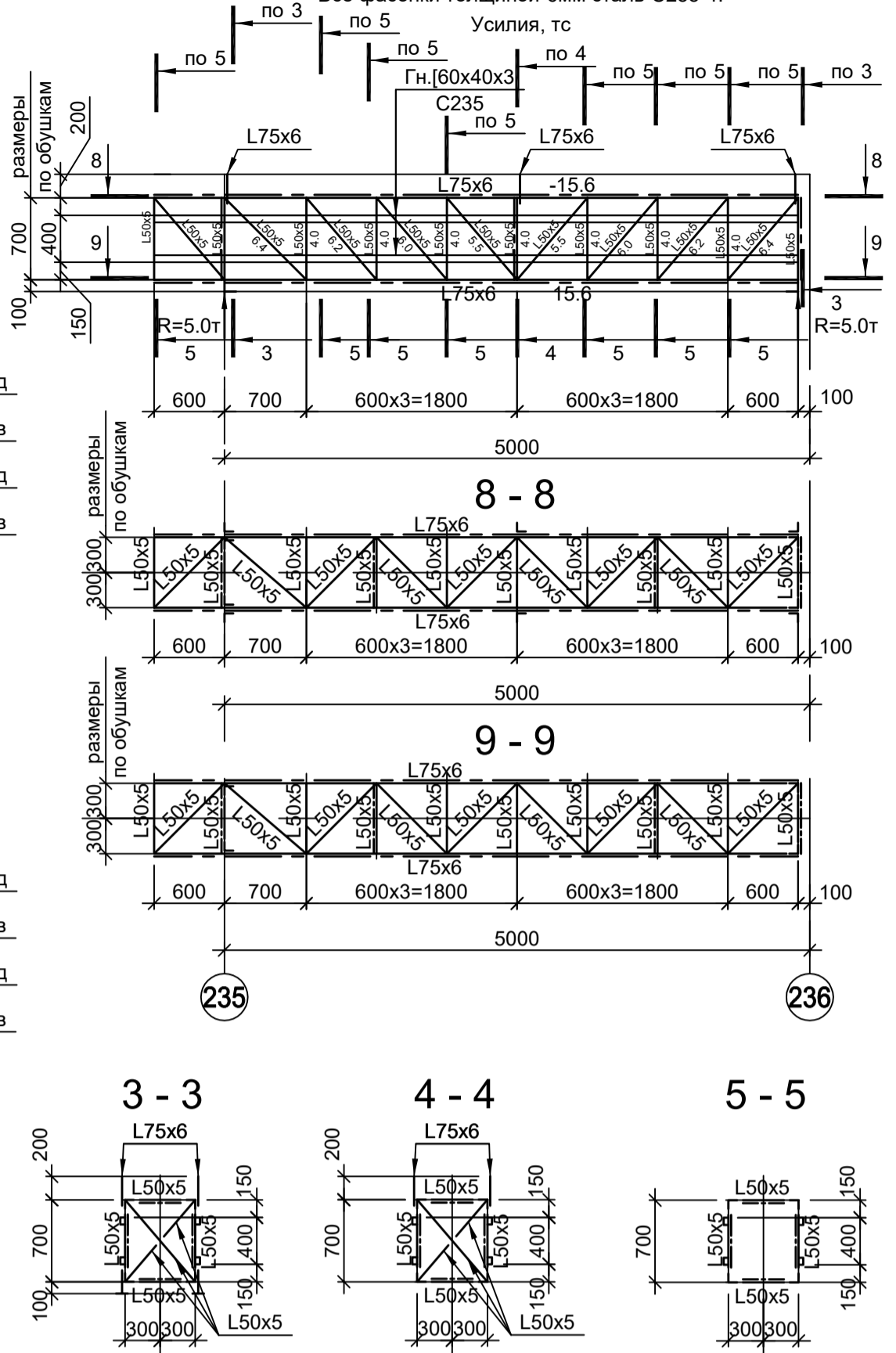


Схема Ф3, Ф3а

Все элементы ферм из стали С245-4. Все фасонки толщиной бмм сталь С255-4. Усилия, тс

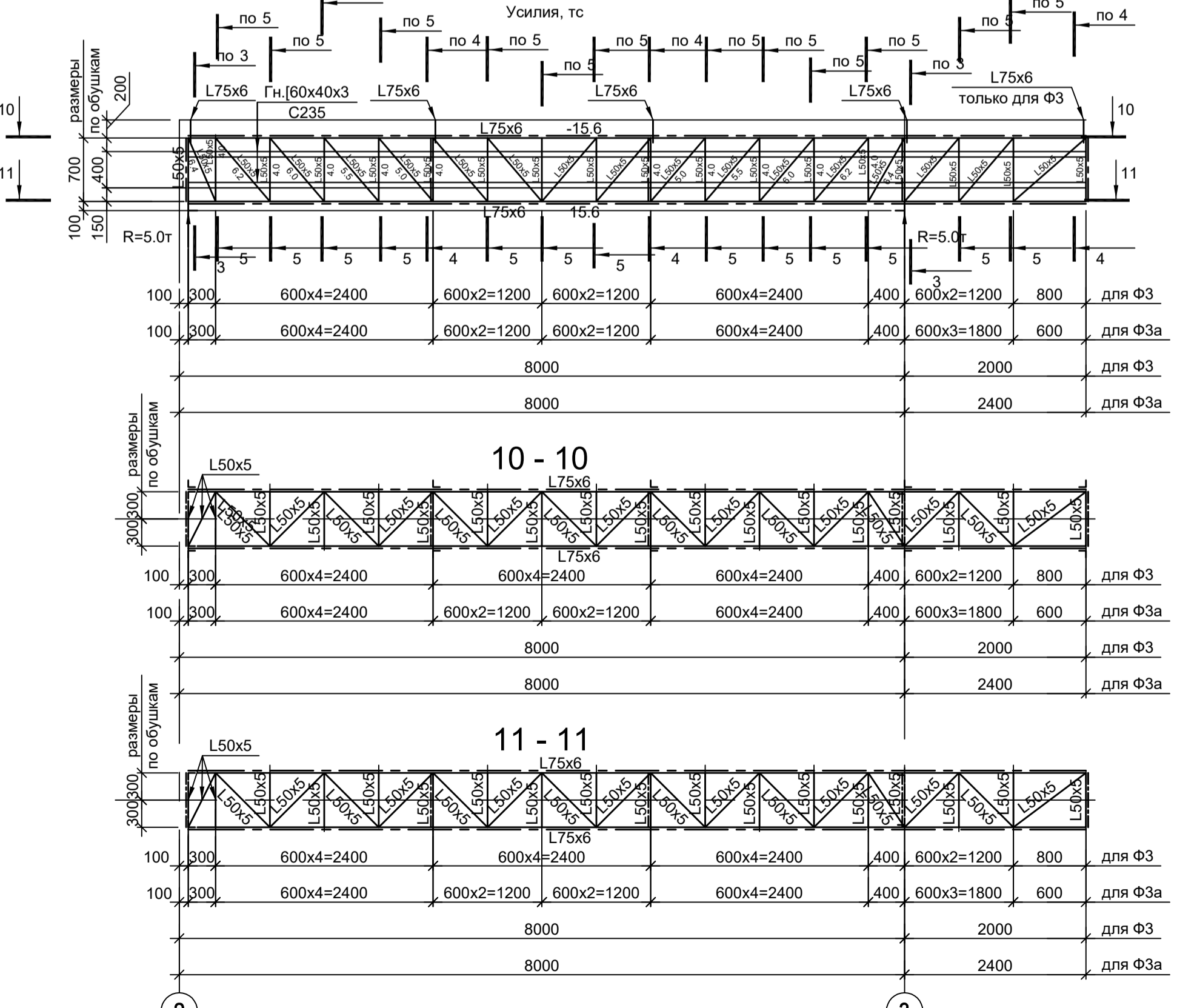


Схема Ф10

Все элементы ферм из стали С245-4. Все фасонки толщиной бмм сталь С255-4. Усилия, тс

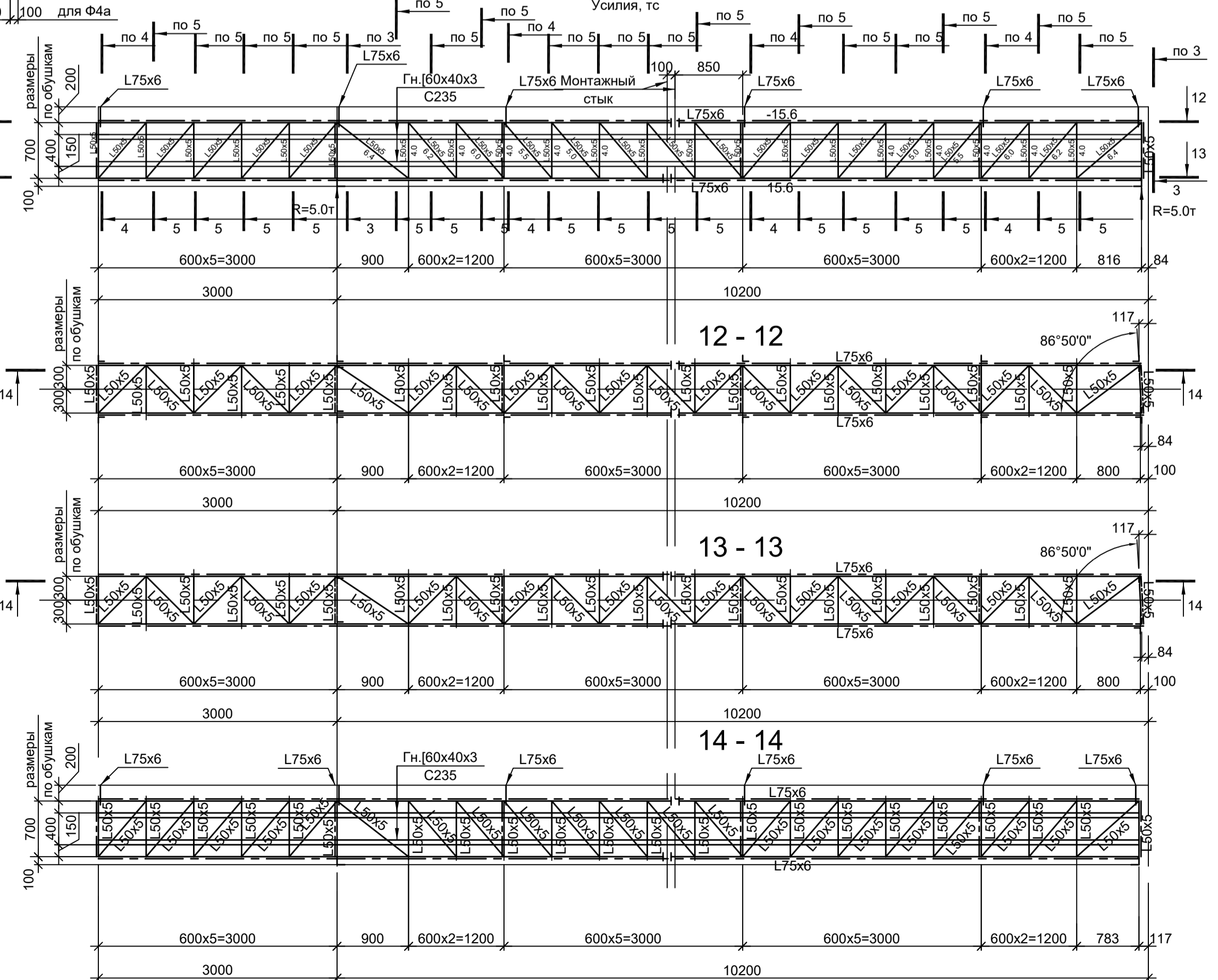
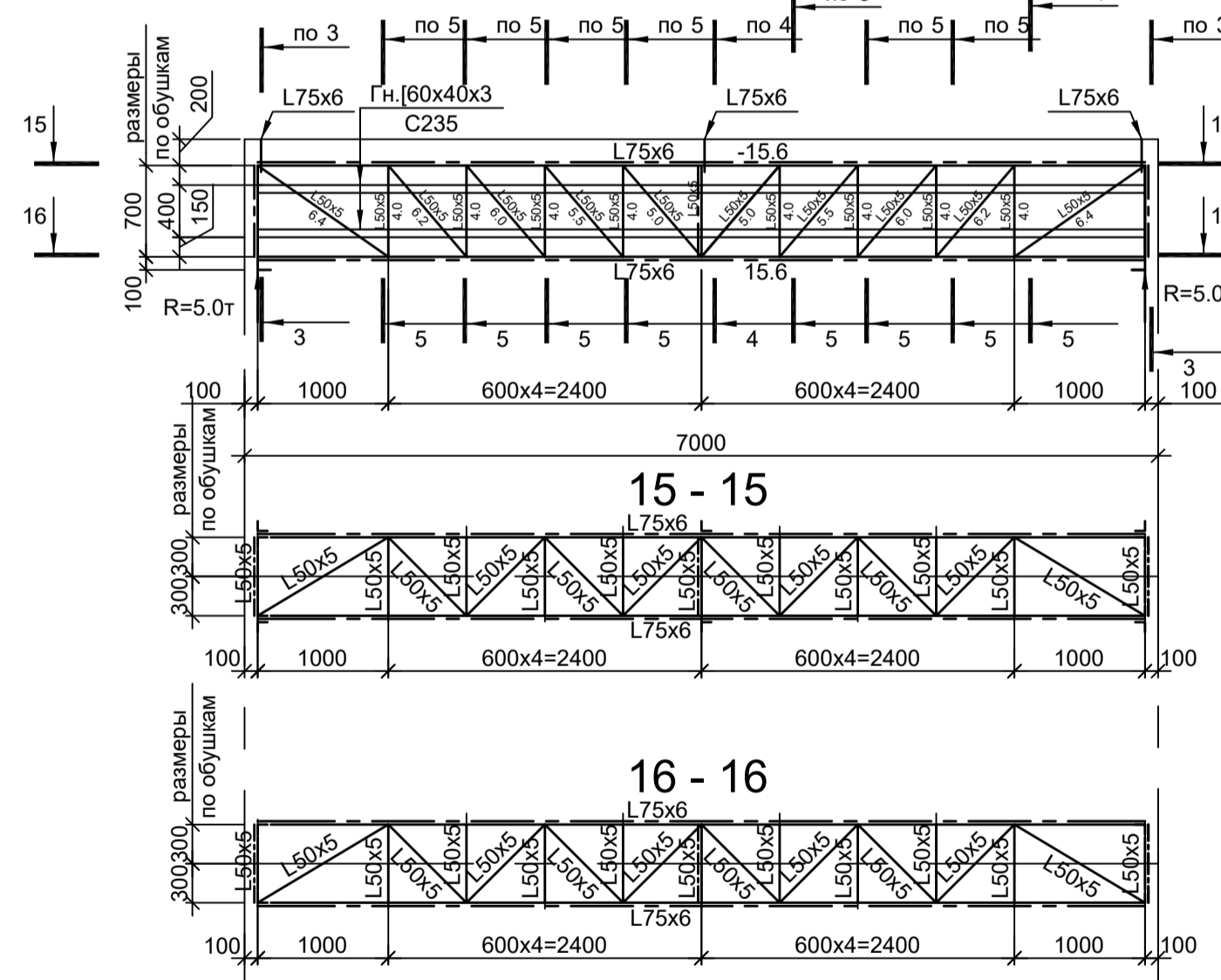


Схема Ф6

Все элементы ферм из стали С245-4. Все фасонки толщиной бмм сталь С255-4. Усилия, тс



1. Данный лист рассматривать совместно с л.17.
2. Деталь монтажного стыка см.л.17.
3. Маркировку ферм см.л.л.2...15.

Согласовано

Изм. инв. №

Подп. и дата

Изм. № подл.

Данный чертеж не подлежит передаче другим организациям и лицам без согласования с ООО "Институт ПРОМИНВЕСТПРОЕКТ"				9035.1-15-КР3			
Изм. Кол.ч. Лист № док. Подп. Дата				Акционерное общество "Металлургический Завод Балаково"			
Разраб. Исаенко 09.23				Рельсобокопный цех АО "МЗ Балаково".			
Проверил Терещенко Ю 09.23				Комплекс электротеплотехнического производства. Эстакада прокатов № 2			
Нач. отд. Порожняк 09.23				Стация Лист Листов			
Н. контр. Порожняк 09.23				П 16			
ГИП Колупанов 09.23				Схемы ферм (начало)			
				ООО "Институт ПРОМИНВЕСТПРОЕКТ"			
				Формат А1			

Схема Ф1ж, Ф1к

Все элементы фермы из стали С245-4.
Все фасонки толщиной 6мм сталь С255-4.
Усилия, тс

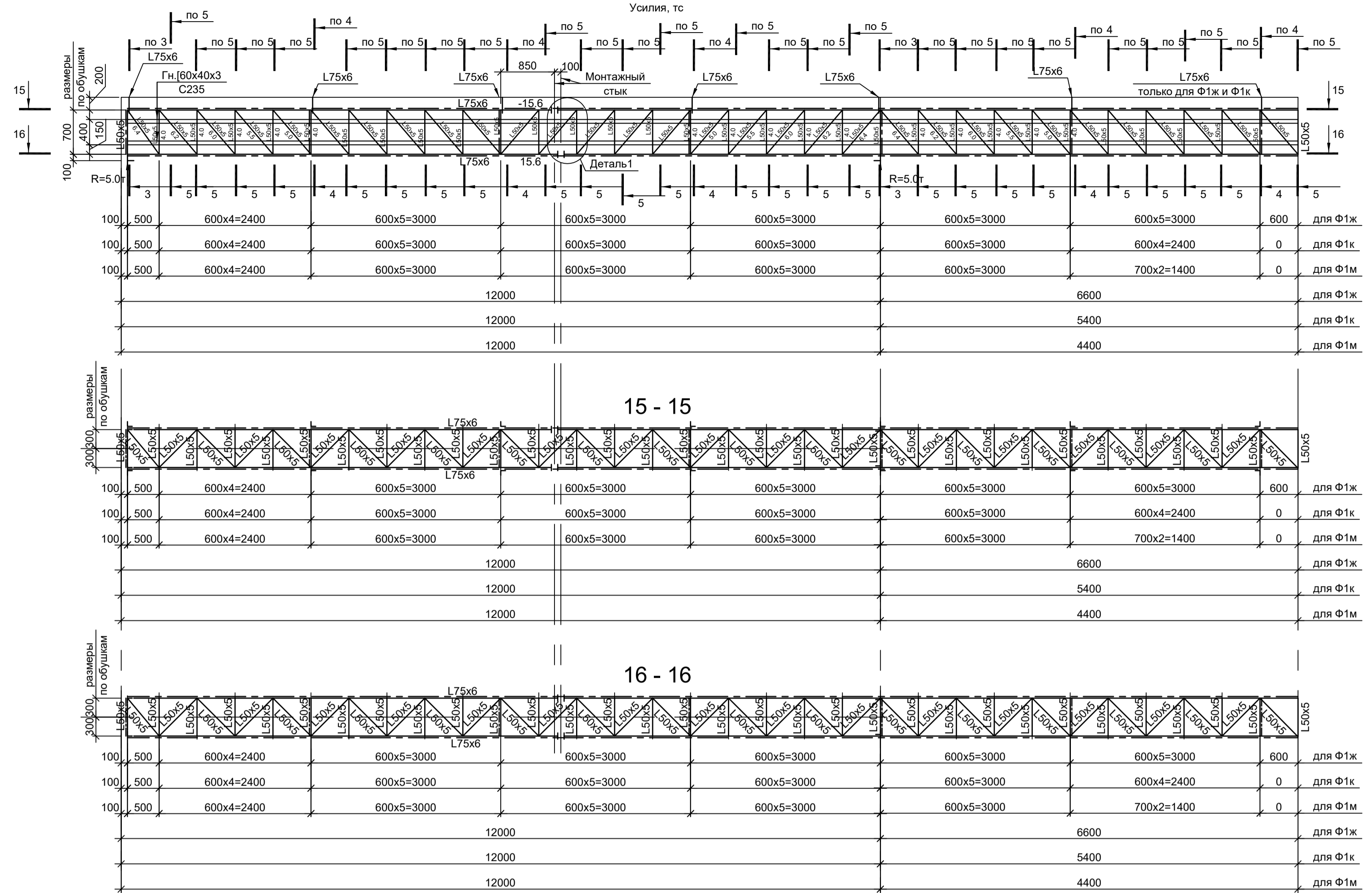


Схема Ф1и, Ф1а, Ф1г, Ф1н

Все элементы фермы из стали С245-4.
Все фасонки толщиной 6мм сталь С255-4.
Усилия, тс

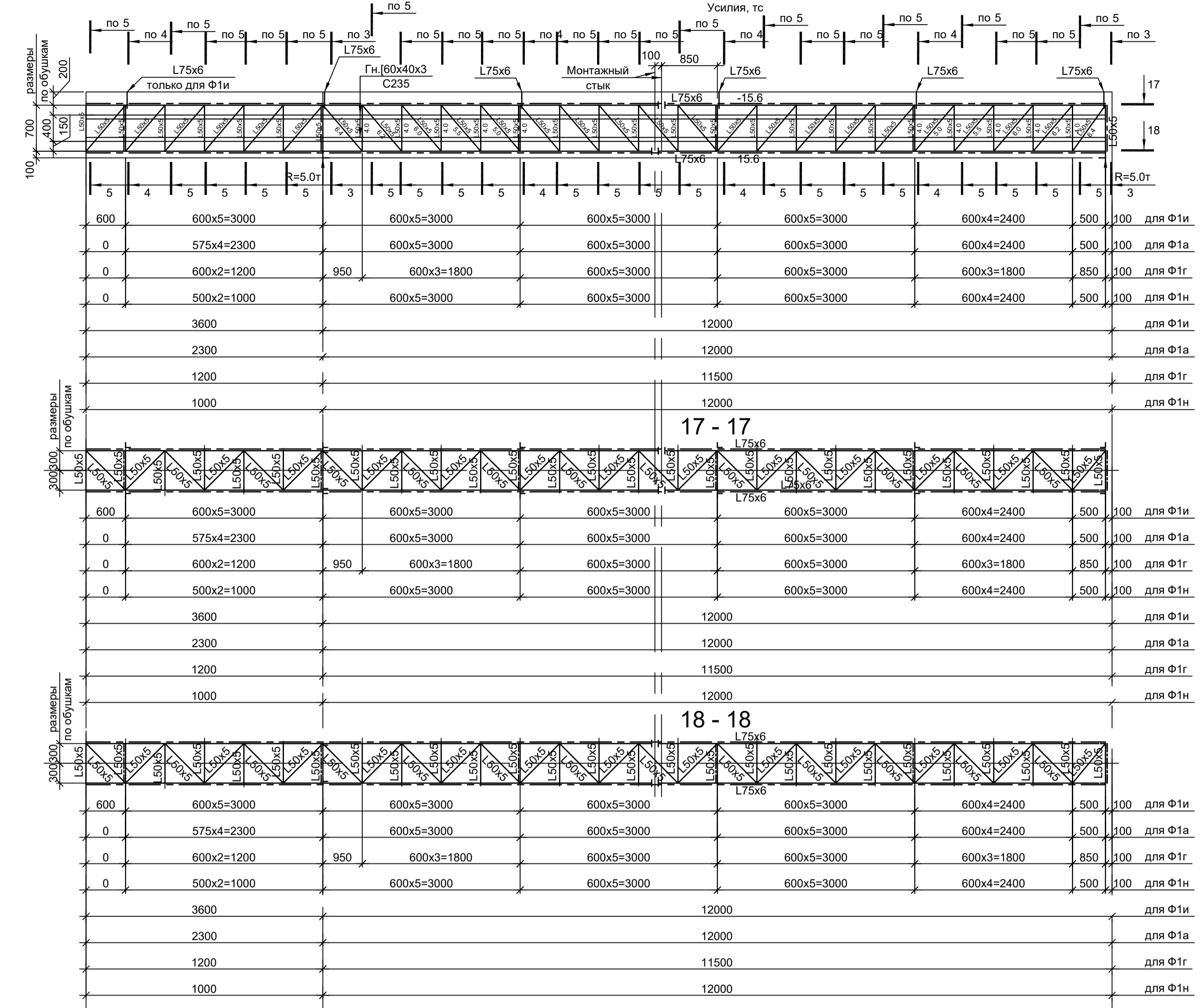
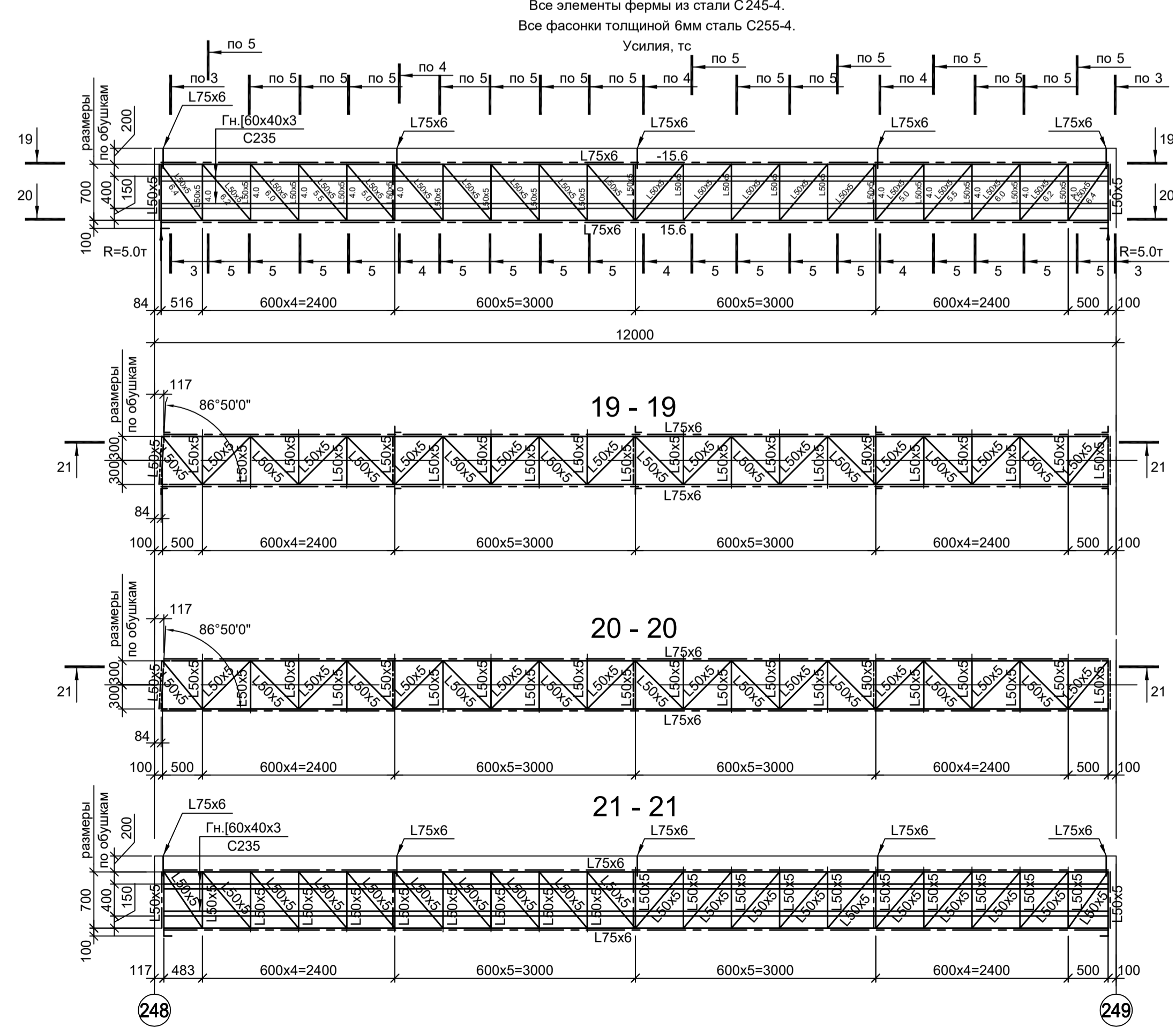
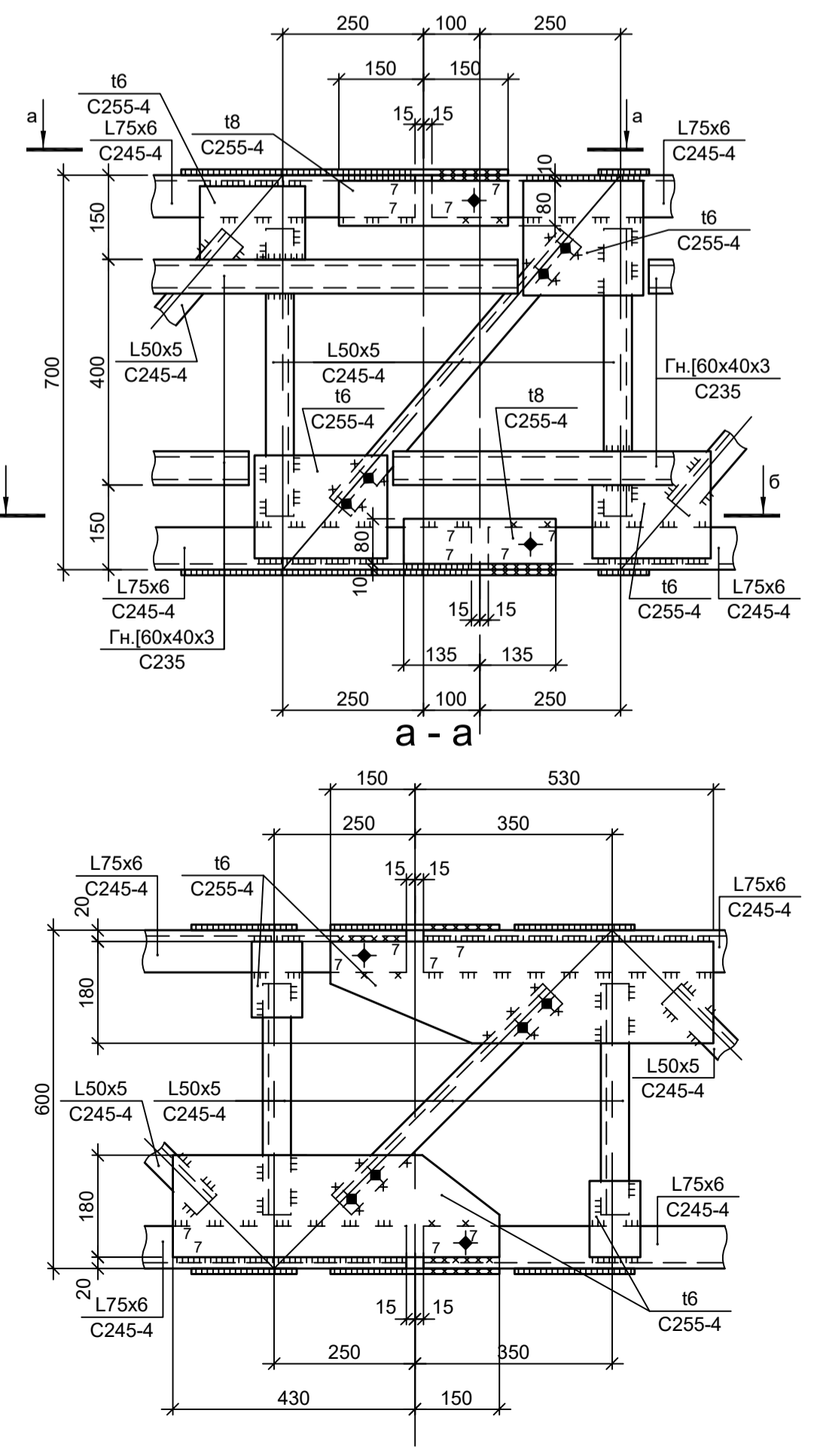


Схема Ф1л

Все элементы фермы из стали С245-4.
Все фасонки толщиной 6мм сталь С255-4.
Усилия, тс



Деталь 1



- 1. Данный лист рассматривать совместно с л. 16.
- 2. Разрезы 3 - 3, 5 - 5 см. л. 16.
- 3. Маркировку ферм см. л. п. 2...15.

Данный чертеж не подлежит размножению или передаче другим организациям и лицам без согласования с ООО "Институт ПРОМИНВЕСТПРОЕКТ"		Изм. Коп.уч. Лист № док. Подп. Дата		9035.1-15-КР3			Акционерное общество "Металлургический Завод Балаково"		
Разраб.	Исаенко	09.23		Рельсобоковый цех АО "МЗ Балаково".			Стация	Лист	Листов
Проверил	Терещенко Ю	09.23		Комплекс электросталеплавильного производства. Станция прокатки № 2			П	17	
Нач. отд.	Порожняк	09.23		Схемы ферм (продолжение)			ООО "Институт ПРОМИНВЕСТПРОЕКТ"		
Н. контр.	Порожняк	09.23		ПРОМИНВЕСТПРОЕКТ			Формат А1		
ГИП	Колупанов	09.23							

Согласовано

Изм. инв. №

Подп. и дата

Изм. инв. №

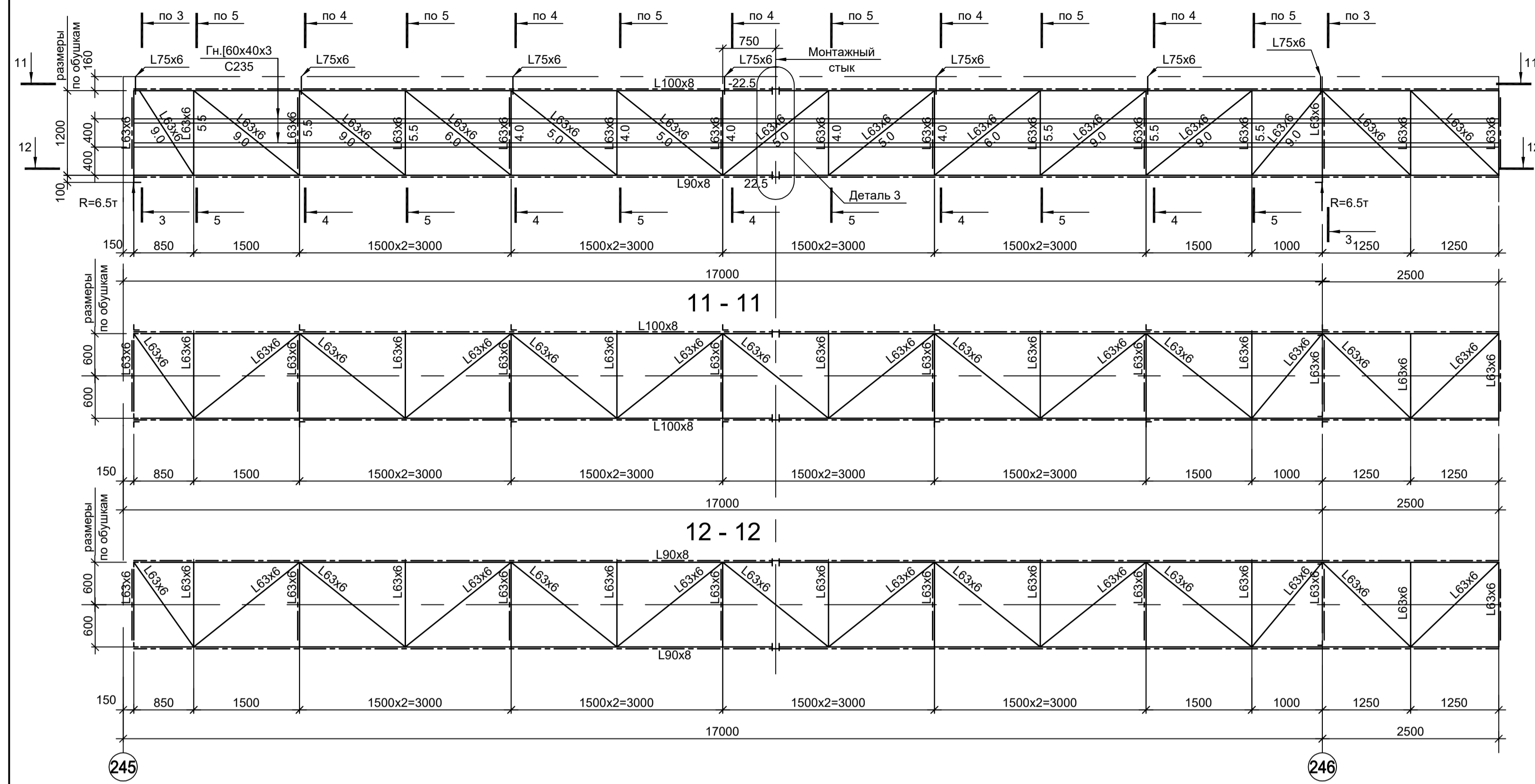
Подп. и дата

Изм. инв. №

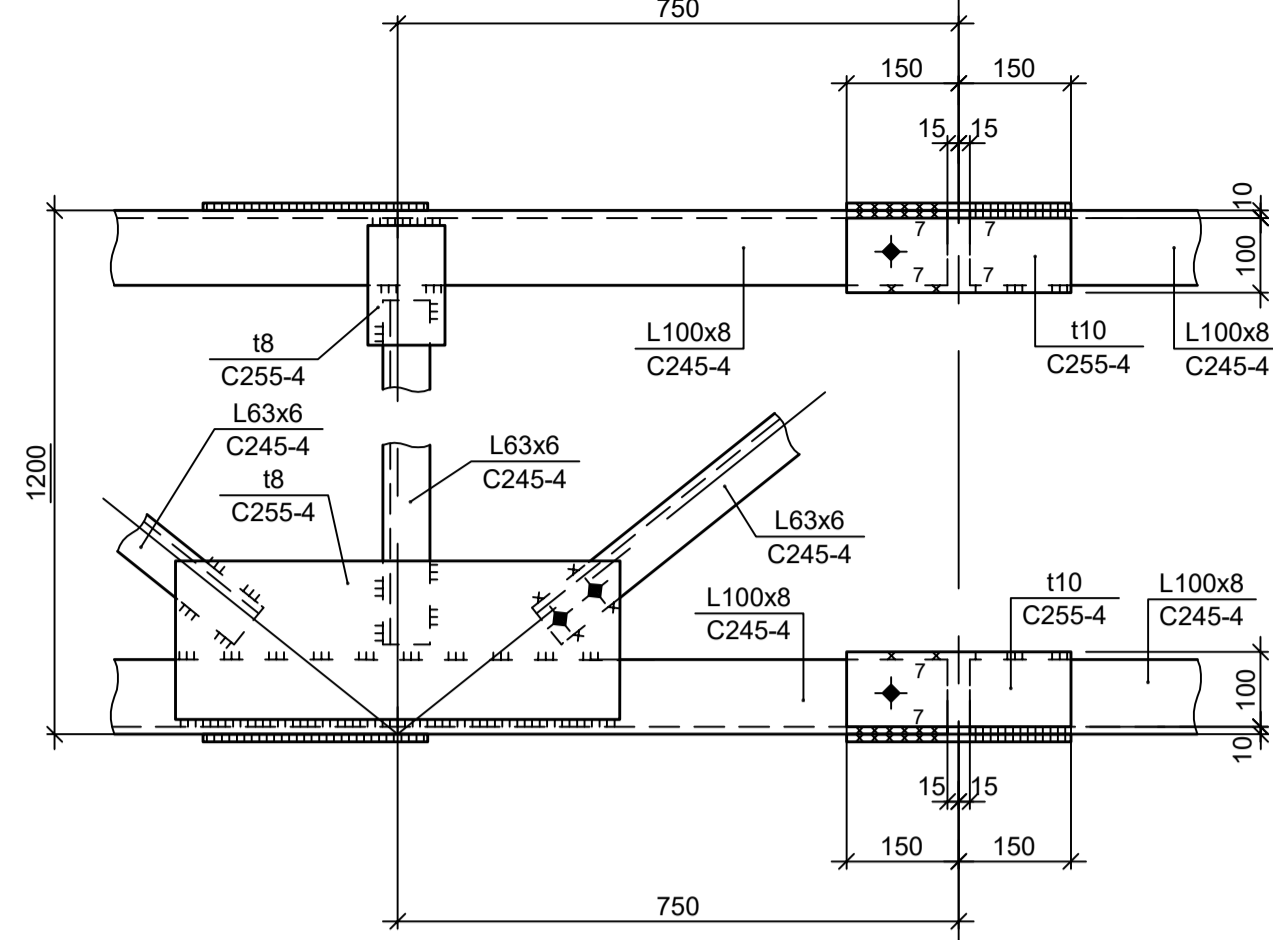
Подп. и дата

Схема Ф6а

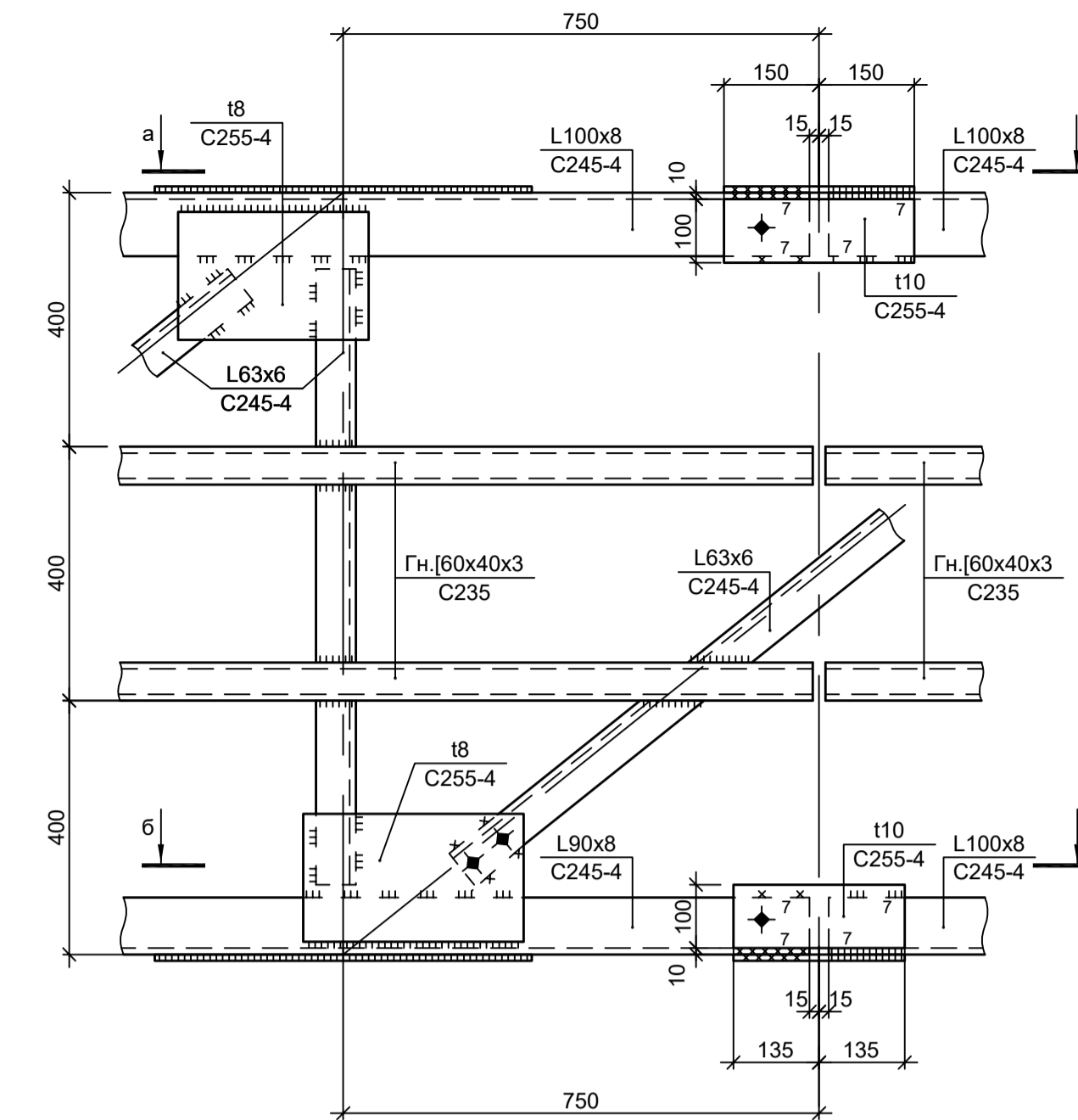
Все элементы ферм из стали С245-4.
Все фасонки толщиной 8мм сталь С255-4.
Усилия, тс



а - а



Деталь 3



б - б

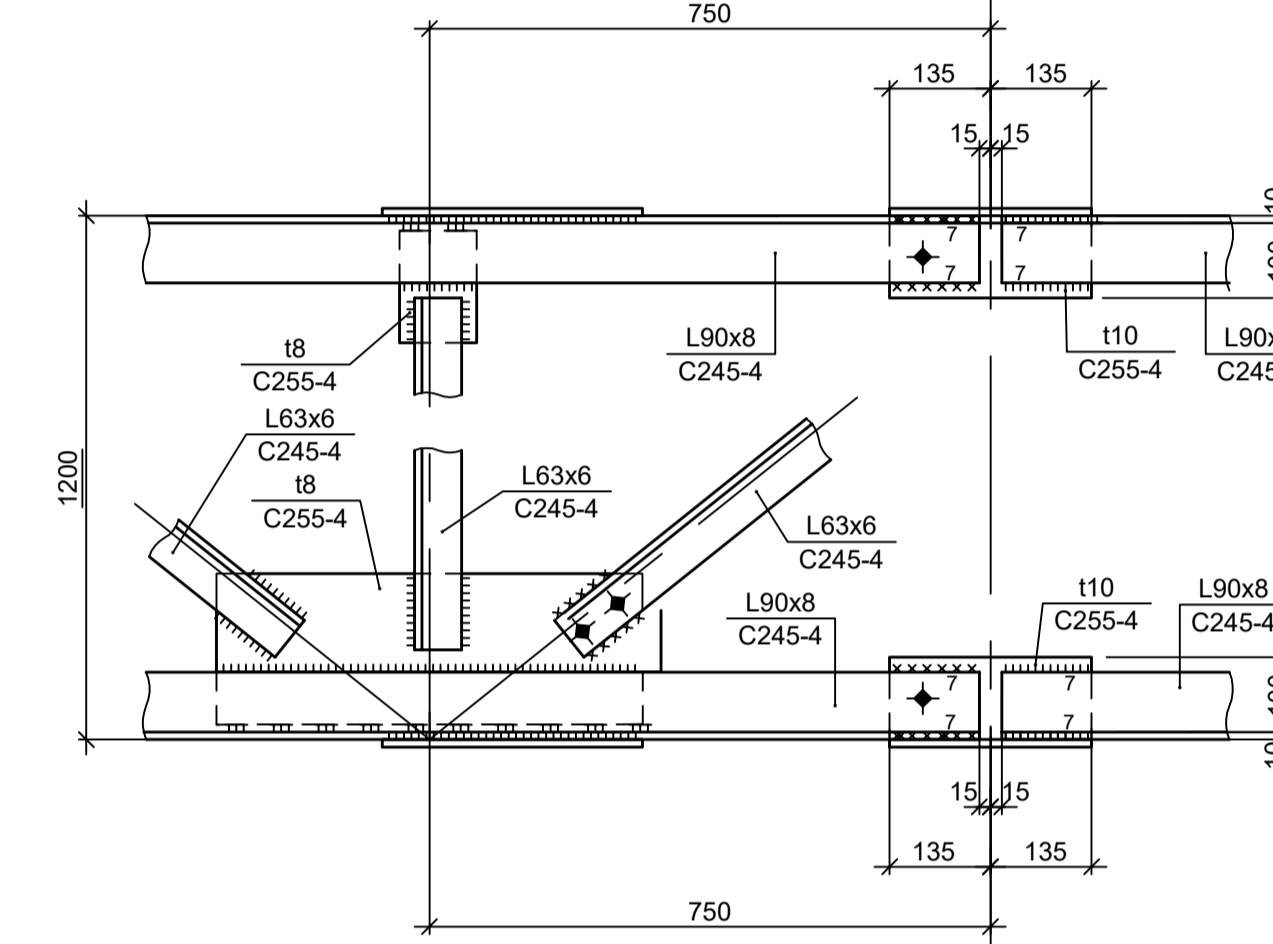
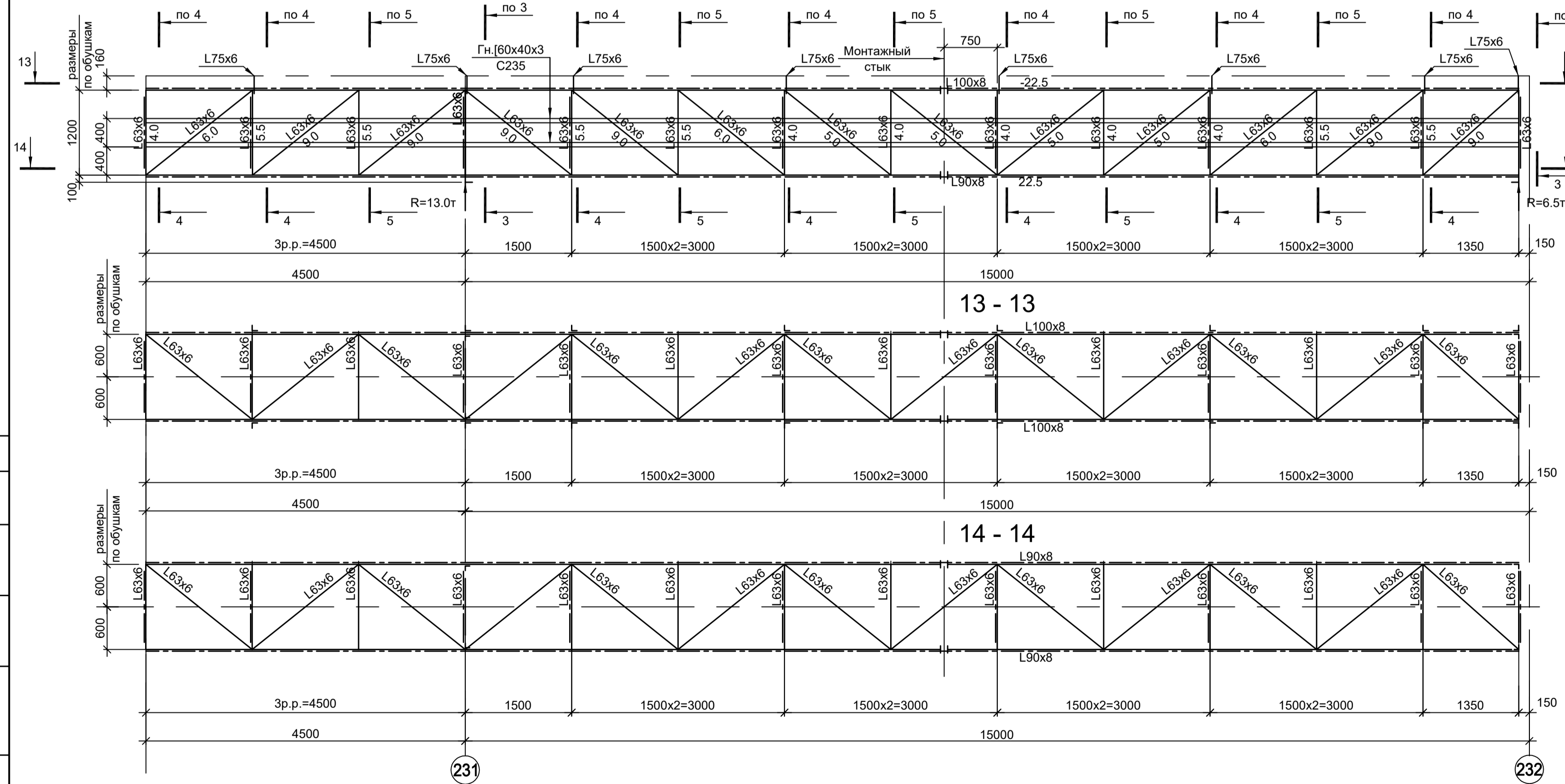


Схема Ф8

Все элементы ферм из стали С245-4.
Все фасонки толщиной 8мм сталь С255-4.
Усилия, тс



1. Данный лист рассматривать совместно с л. 18.
2. Разрезы 3 - 3, 5 - 5 см. л. 18.
3. Маркировку ферм см. л. 2...15.

Согласовано
Изм. №
Подп. и дата
Изм. №
Подп. и дата
Изм. №
Подп. и дата
Изм. №
Подп. и дата

Данный чертёж не подлежит размножению или передаче другим организациям и лицам без согласования с ООО "Институт ПРОМИНВЕСТПРОЕКТ"	Изм.	Коп.уч.	Лист	№ док.	Подп.	Дата	9035.1-15-КР3 Акционерное общество "Металлургический Завод Балаково" Рельсобалочный цех АО "МЗ Балаково". Комплекс электросталеплавильного производства. Эстакада промпроходов № 2	Стадия	Лист	Листов
	Разраб.	Исаенко	09.23					П	19	
	Проверил	Терещенко Ю	09.23							
	Нач. отд.	Порожняк	09.23							
Н. контр.	Порожняк	09.23					Схемы ферм (окончание)	ООО "Институт ПРОМИНВЕСТПРОЕКТ"		
ГИП	Колупанов	09.23						Формат А1		

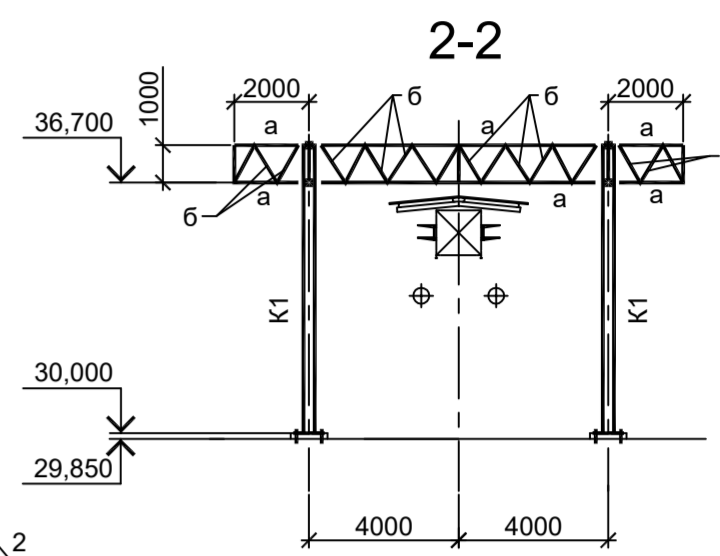
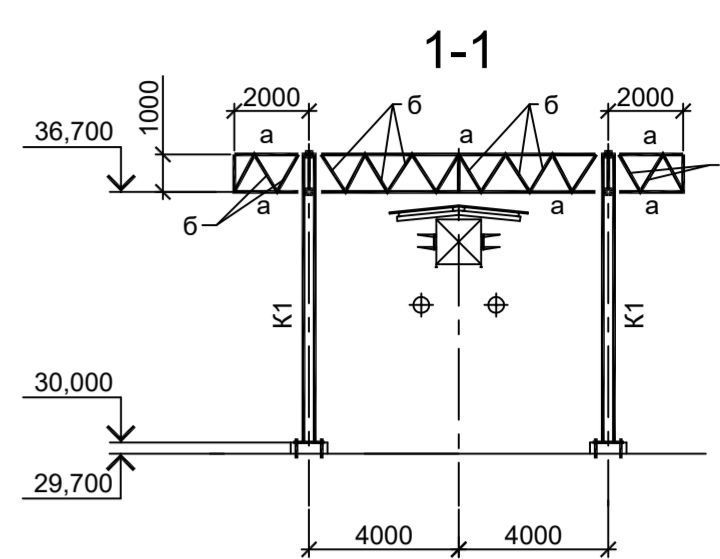
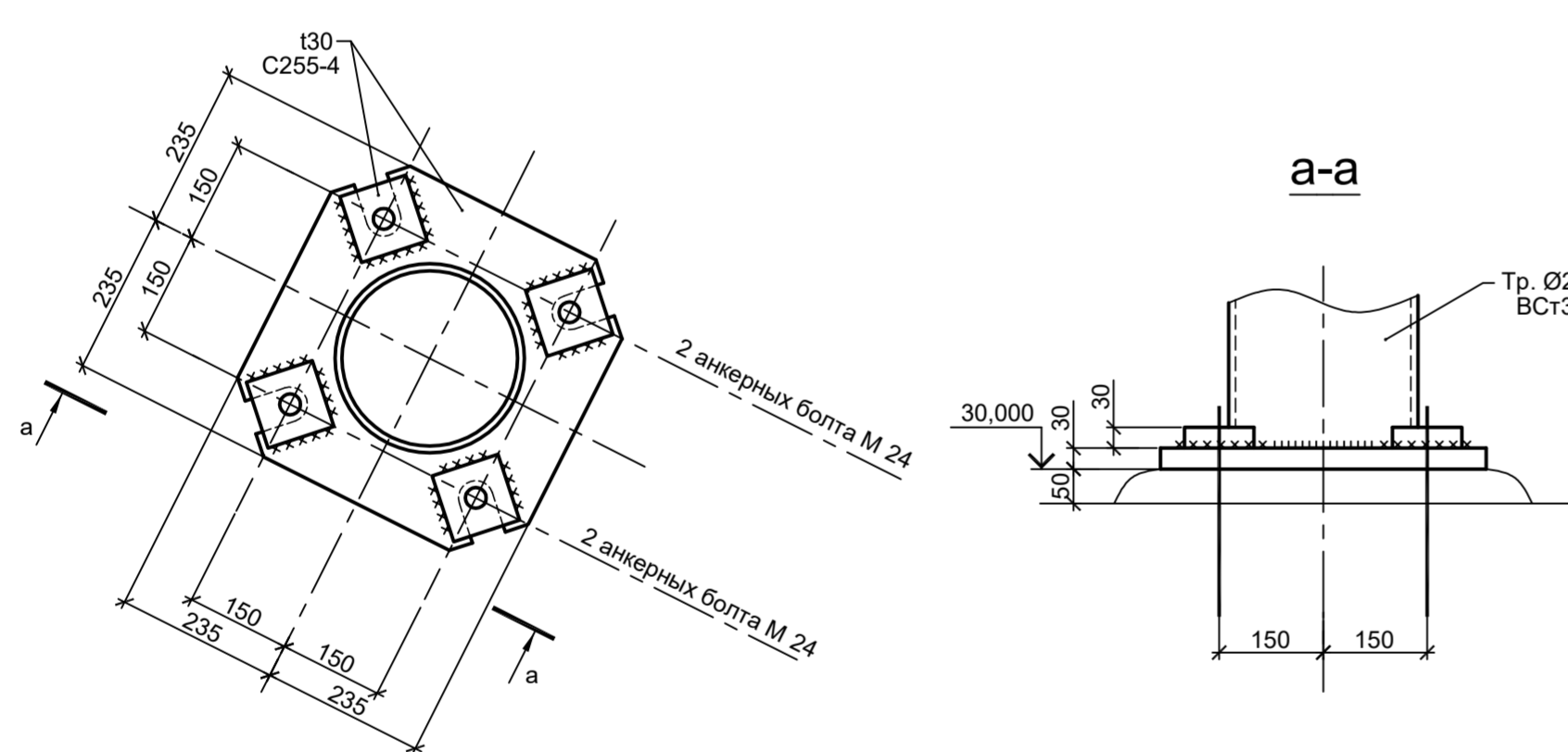
Марка элемента	Сечение			Усилие для крепления			Наименование или марка металла	Примечание
	эскиз	поз.	состав	A, тс	N, тс	M, тс·м		
К1			Тр. Ø273x6	20	3		ВСт3пс	
а			Гн. □ 120x4		12		С245-4	
б			Гн. □ 80x4		8		С245-4	
в			Гн. □ 120x4				С245-4	
г			Гн. □ 80x4				С245-4	
с			Гн. □ 60x4				С245-4	

Схема расположения колонн защитного ограждения

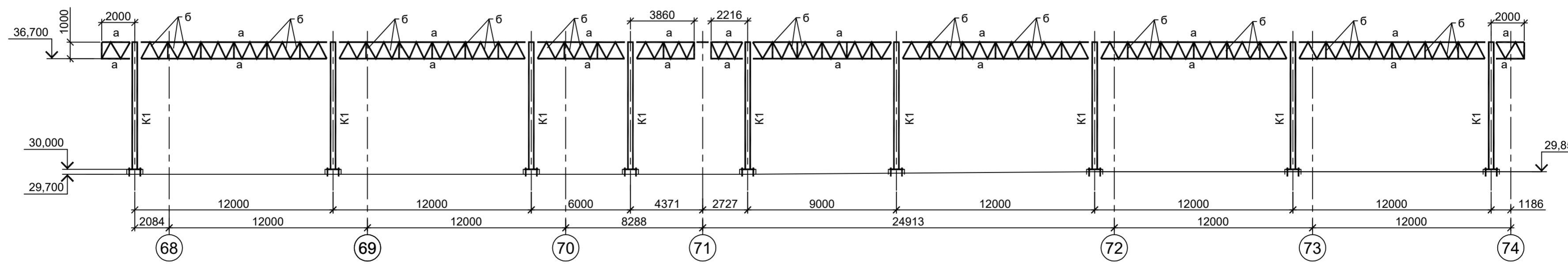
Схема расположения по верхним поясам ферм защитного ограждения

Схема расположения по нижним поясам ферм защитного ограждения

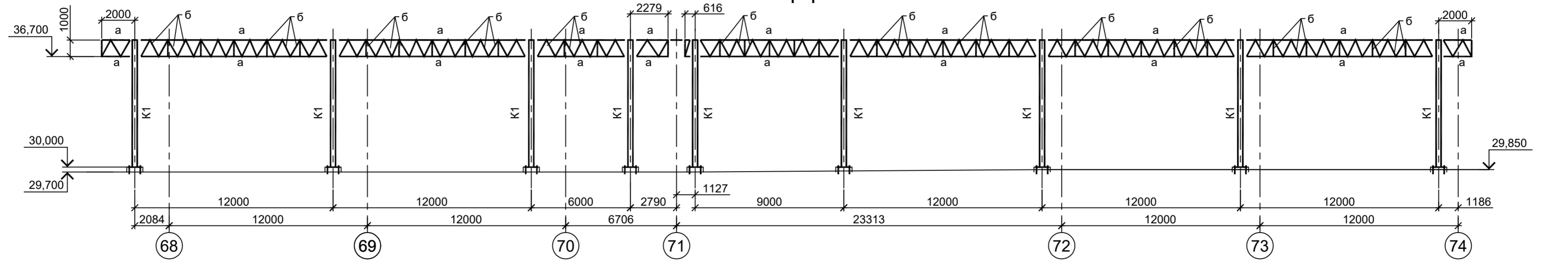
Деталь "А"



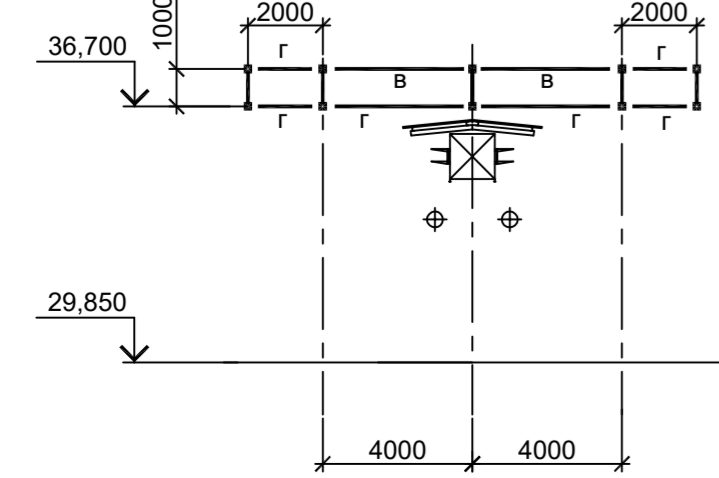
3-3



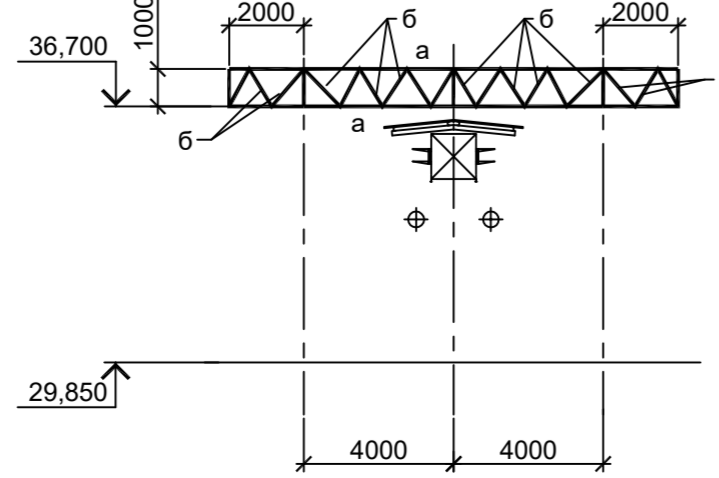
4-4



5-5



6-6



Данный чертёж не подлежит размножению или передаче другим организациям и лицам без согласования с ООО "Институт ПРОМИНВЕСТПРОЕКТ"	Изм.	Кол.уч.	Лист	№ док.	Подп.	Дата	9035.1-15-КР3 Акционерное общество "Металлургический Завод Балаково"		
	Разраб.	Исвенко	09.23			09.23	Рельсобалочный цех АО "МЗ Балаково". Комплекс электротехнического производства. Эстакада промывочная № 2		
	Проверил	Герещенко Ю	09.23			09.23	Стадия	Лист	Листов
	Нач. отд.	Порожняк	09.23			09.23	П	20	20
Н. контр.	Порожняк	09.23			09.23	Схемы расположения конструкций защитного ограждения			
ГИП	Коллепанов	09.23			09.23	ООО "Институт ПРОМИНВЕСТПРОЕКТ"			

Согласовано
 Подп. и дата
 Взам. инв. №
 Инв. № подл.