

Общество с ограниченной ответственностью
«Институт «ПРОМИНВЕСТПРОЕКТ»

308000 Российская Федерация, Белгородская область, г. Белгород, пр. Гражданский 36, оф.11
тел./факс (4722) 40-26-59, e-mail: info@ipiproject.ru

Заказчик - Акционерное общество «Металлургический Завод Балаково»

**РЕЛЬСОБАЛОЧНЫЙ ЦЕХ АО «МЗ БАЛАКОВО».
КОМПЛЕКС ЭЛЕКТРОСТАЛЕПЛАВИЛЬНОГО
ПРОИЗВОДСТВА**

ПРОЕКТНАЯ ДОКУМЕНТАЦИЯ

Раздел 4. Конструктивные решения

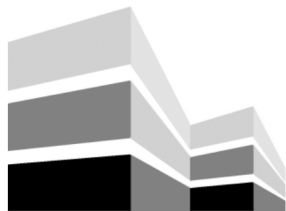
**Часть 3. Графическая часть.
Конструкции металлические**

Книга 13

9035.1 – КР3.13

ТОМ 4.3.13

2023



Общество с ограниченной ответственностью
«Институт «ПРОМИНВЕСТПРОЕКТ»

308000 Российская Федерация, Белгородская область, г. Белгород, пр. Гражданский 36, оф.11
тел./факс (4722) 40-26-59, e-mail: info@iproject.ru

Заказчик - Акционерное общество «Металлургический Завод Балаково»

**РЕЛЬСОБАЛОЧНЫЙ ЦЕХ АО «МЗ БАЛАКОВО».
КОМПЛЕКС ЭЛЕКТРОСТАЛЕПЛАВИЛЬНОГО
ПРОИЗВОДСТВА**

ПРОЕКТНАЯ ДОКУМЕНТАЦИЯ

Раздел 4. Конструктивные решения

**Часть 3. Графическая часть.
Конструкции металлические**

Книга 13

9035.1 – КРЗ.13

ТОМ 4.3.13

Директор

И.Н. Лысенко

Главный инженер проекта

В.М. Колюпанов

2023

Взам. инв. №	
Подпись и дата	
Инв. № подл	

Содержание тома 4.3.13

Обозначение	Наименование	Примечание
9035.1 –КР3.13- С	Содержание тома	2
9035.1 -СП	Состав проектной документации	3
9035.1 -ПГ	Подтверждение ГИП	4
9035.1 -ИС	Сведения об интеллектуальной собственности	5
9035.1 -СУ	Сведения об участниках проектирования	6
	<u>Графическая часть (чертежи)</u>	
9035.1 –КР3.13-ГЧ	Ведомость документов графической части	7

Изм.	Кол.уч.	Лист	№ док.	Подпись	Дата	9035.1-КР3.13-С		
Разработал		Терещенко Л			07.23	Содержание тома	ООО «Институт «ПРОМИНВЕСТПРОЕКТ»	1
Проверил		Терещенко Ю			07.23			
Нач. отд.		Порожняк			07.23			
Н. контроль		Порожняк			07.23			
ГИП		Коллюпанов			07.23			

Взам. инв. №

Подпись и дата

Инв. № подл

Проектная документация разработана в соответствии с градостроительным планом земельного участка, заданием на проектирование, градостроительным регламентом, документами об использовании земельного участка для строительства, техническими регламентами, в том числе устанавливающими требования по обеспечению безопасной эксплуатации зданий, строений, сооружений и безопасного использования прилегающих к ним территорий, и с соблюдением технических условий

Главный инженер проекта		В.М.Колюпанов
----------------------------	--	---------------

Взам. инв. №							9035.1 - ПГ	Стадия	Лист	Листов
	Подпись и дата									
Инв. № подл		Изм.	Кол.уч.	Лист	№ док.	Подпись	Дата	Подтверждение ГИП ООО «Институт «ПРОМИНВЕСТПРОЕКТ»		
	ГИП		Колюпанов			07.23				

СВЕДЕНИЯ ОБ ИНТЕЛЛЕКТУАЛЬНОЙ СОБСТВЕННОСТИ

Настоящая Проектная документация разработана в соответствии с «Положением о составе разделов проектной документации и требованиях к их содержанию», принятым Постановлением Правительства Российской Федерации № 87 от 16 февраля 2008 г. и вступившим в силу с 01 июля 2008 г.

Информация, изложенная в настоящей проектной документации, носит конфиденциальный характер.

Настоящие материалы являются результатом интеллектуальной деятельности ООО «Институт «ПРОМИНВЕСТПРОЕКТ». В связи с этим они не могут быть полностью или частично воспроизведены, тиражированы, распространены или переданы для использования третьим лицам без письменного согласия ООО «Институт «ПРОМИНВЕСТПРОЕКТ». Данное требование соответствует Гражданскому Кодексу РФ.

Взам. инв. №													
Подпись и дата								9035.1 - ИС					
Инв. № подл		Изм.	Кол.уч.	Лист	№ док.	Подпись	Дата	Сведения об интеллектуальной собственности ООО «Институт «ПРОМИНВЕСТПРОЕКТ»					
		ГИП		Коллюпанов			07.23				Стадия	Лист	Листов
											П		1

Ведомость документов графической части (начало)

Обозначение	Наименование	Примечание
1	2	3
	Эстакада промпроводок № 3	
9035.1-16-КР3 л.1	Общая схема эстакады	10
9035.1-16-КР3 л.2	Схема кабельной эстакады в осях 1-5. Схема подвески кабелей по существующей эстакаде в осях 153-166 (начало)	11
9035.1-16-КР3 л.3	Схема кабельной эстакады в осях 1-5. Схема подвески кабелей по существующей эстакаде в осях 153-166 (продолжение)	12
9035.1-16-КР3 л.4	Схема кабельной эстакады в осях 1-5. Схема подвески кабелей по существующей эстакаде в осях 153-166 (окончание)	13
9035.1-16-КР3 л.5	Схема кабельной эстакады в осях 6-14. Схема подвески кабелей по существующей эстакаде в осях 139, 154-157 (начало)	14
9035.1-16-КР3 л.6	Схема кабельной эстакады в осях 6-14. Схема подвески кабелей по существующей эстакаде в осях 139, 154-157 (окончание)	15
9035.1-16-КР3 л.7	Схемы ферм Ф7, Ф7а, Ф8, Ф8а, Ф9	16
9035.1-16-КР3 л.8	Схема кабельной эстакады в осях 15-34 (начало)	17
9035.1-16-КР3 л.9	Схема кабельной эстакады в осях 15-34 (продолжение)	18
9035.1-16-КР3 л.10	Схема кабельной эстакады в осях 15-34 (окончание)	19

Взам. инв. №

Подпись и дата

Инв. № подл.

9035.1-КР3.13-ГЧ

Изм.	Кол.уч	Лист	№док.	Подпись	Дата
Разработал		Исаенко			07.23
Проверил		Терещенко Ю			07.23
Нач. отдела		Порожняк			07.23
Н.контр.		Порожняк			07.23
ГИП		Колюпанов			07.23

Ведомость документов
графической части

Стадия	Лист	Листов
П	1	3
ООО «Институт «ПРОМИНВЕСТПРОЕКТ»		

Ведомость документов графической части (продолжение)

Обозначение	Наименование	Примечание
1	2	3
9035.1-16-КРЗ л.11	Схемы ферм Ф4, Ф4а, Ф4б, Ф4в, Ф5. Схема щита Щ	20
9035.1-16-КРЗ л.12	Схемы ферм Ф6, Ф6а, Ф12	21
9035.1-16-КРЗ л.13	Схема кабельной эстакады в осях 35-49 (начало)	22
9035.1-16-КРЗ л.14	Схема кабельной эстакады в осях 35-49 (продолжение)	23
9035.1-16-КРЗ л.15	Схема кабельной эстакады в осях 35-49 (окончание)	24
9035.1-16-КРЗ л.16	Схемы ферм Ф2, Ф2б, Ф2в, Ф3	25
9035.1-16-КРЗ л.17	Схема кабельной эстакады в осях 50-56 (начало)	26
9035.1-16-КРЗ л.18	Схема кабельной эстакады в осях 50-56 (окончание)	27
9035.1-16-КРЗ л.19	Схемы ферм Ф1, Ф1а, Ф1б, Ф2а, Ф2г	28
9035.1-16-КРЗ л.20	Схема фермы Ф10	29
9035.1-16-КРЗ л.21	Схема фермы Ф11	30
9035.1-16-КРЗ л.22	Схема эстакады в осях 56-77 (начало). Схемы ОП1...ОП1в, ОП5. Разрезы 1-1...11-11	31
9035.1-16-КРЗ л.23	Схема эстакады в осях 56-77 (продолжение). Схемы ОП3, ОП4, ОП9. Разрезы 12-12...15-15, 20-20	32
9035.1-16-КРЗ л.24	Схема эстакады в осях 56-77 (продолжение). Схемы ОП6...ОП8. Разрезы 16-16...19-19, 21-21	33
9035.1-16-КРЗ л.25	Схема эстакады в осях 56-77 (продолжение). Схема покрытия в осях 56-77	34
9035.1-16-КРЗ л.26	Схема эстакады в осях 56-77 (продолжение). Схемы Ф1...Ф3а	35

Взам. инв. №

Подпись и дата

Инв. № подл.

Изм.	Кол.уч	Лист	№ докум.	Подпись	Дата

9035.1-КРЗ.13-ГЧ

Лист

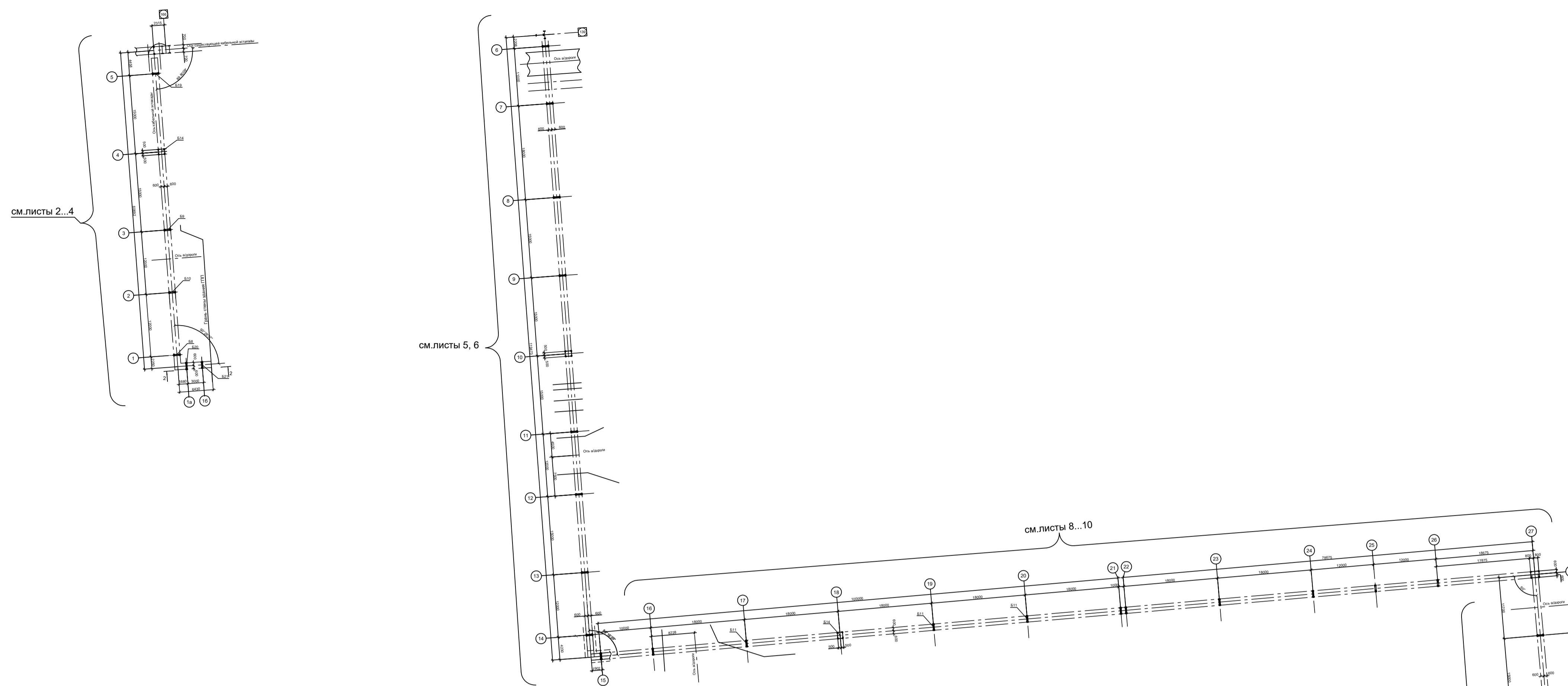
2

Ведомость документов графической части (окончание)

Обозначение	Наименование	Примечание
1	2	3
9035.1-16-КРЗ л.27	Схема эстакады в осях 56-77 (продолжение). Схемы Ф4, Ф5, Ф8, Ф8а	36
9035.1-16-КРЗ л.28	Схема эстакады в осях 56-77 (продолжение). Схемы Ф6, Ф7, Ф7а, Ф12, Ф12а	37
9035.1-16-КРЗ л.29	Схема эстакады в осях 56-77 (продолжение). Схемы Ф9, Ф10, Ф11	38
	Эстакада резак	
9035.1-17-КРЗ л.1	Схема эстакады. Ситуационный план	39
9035.1-17-КРЗ л.2	Схема опор эстакады в осях 1-25. Разрезы 1-1...6-6, 8-8, 10-10	40
9035.1-17-КРЗ л.3	Разрезы 7-7...9-9, 11-11...15-15	41
9035.1-17-КРЗ л.4	Схемы ферм Ф1...Ф6	42
9035.1-17-КРЗ л.5	Схемы ферм Ф7...Ф9	43

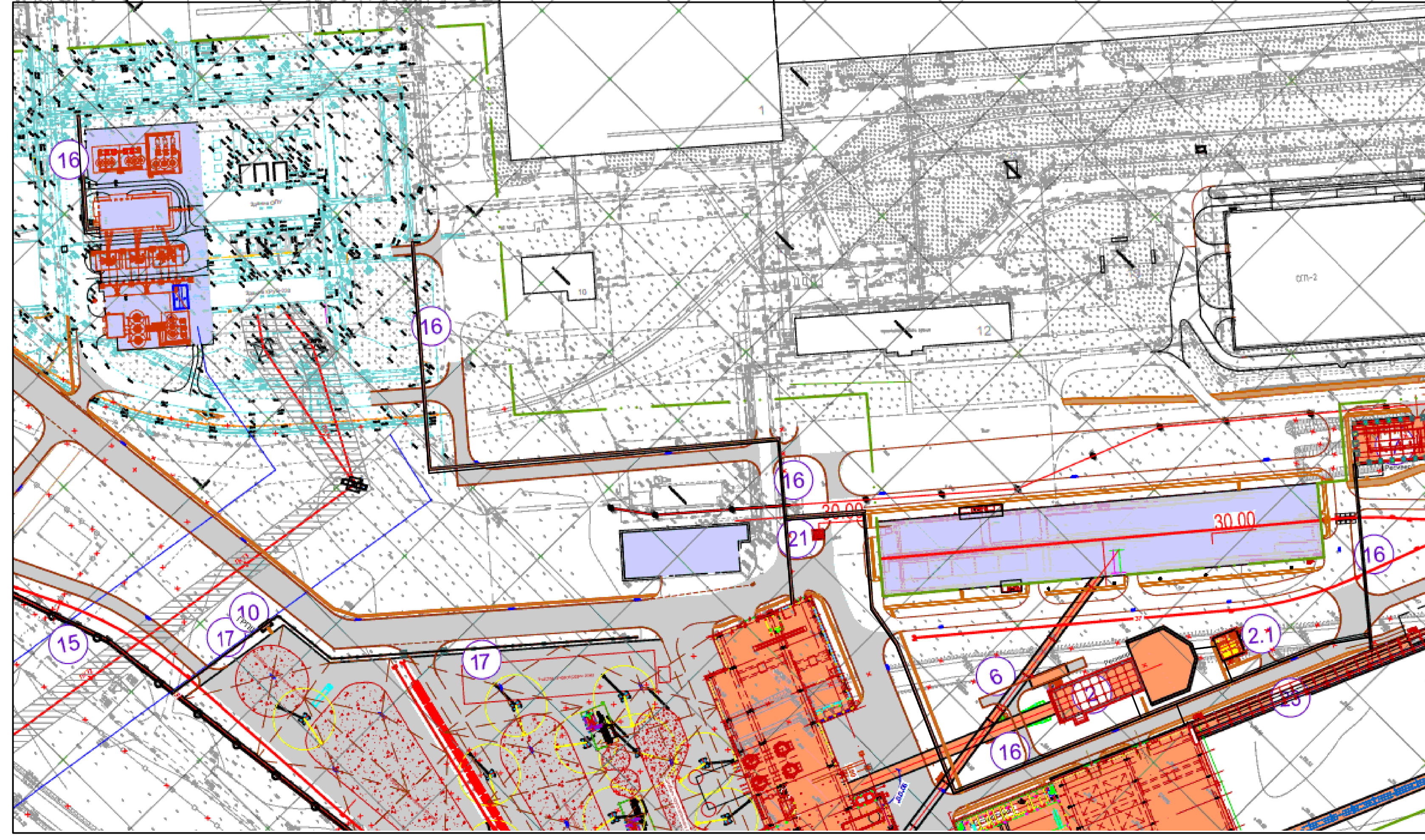
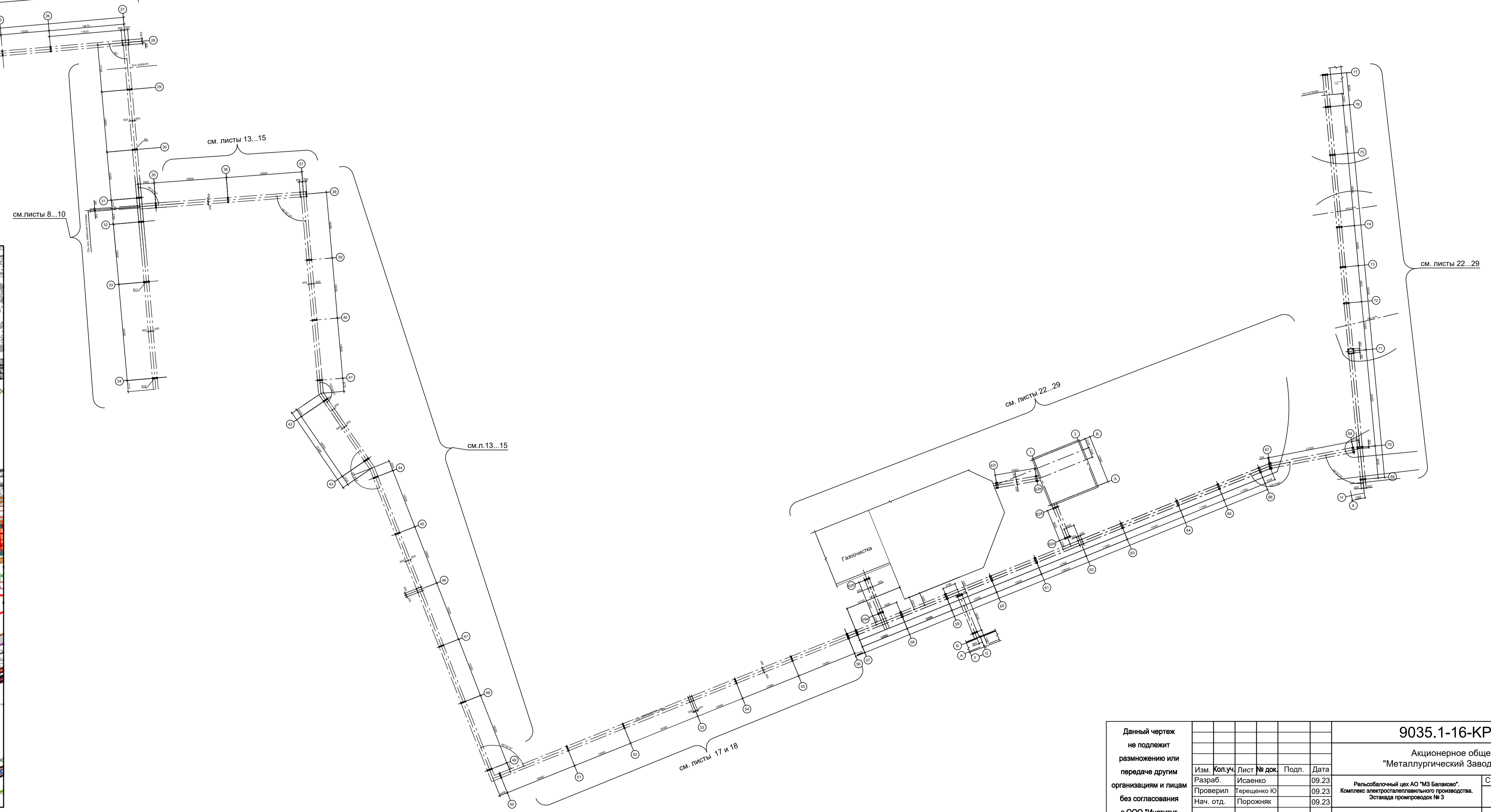
Взам. инв. №	
Подпись и дата	
Инв. № подл.	

						9035.1-КРЗ.13-ГЧ	Лист
							3
Изм.	Кол.уч	Лист	№ докум.	Подпись	Дата		



Ситуационный план

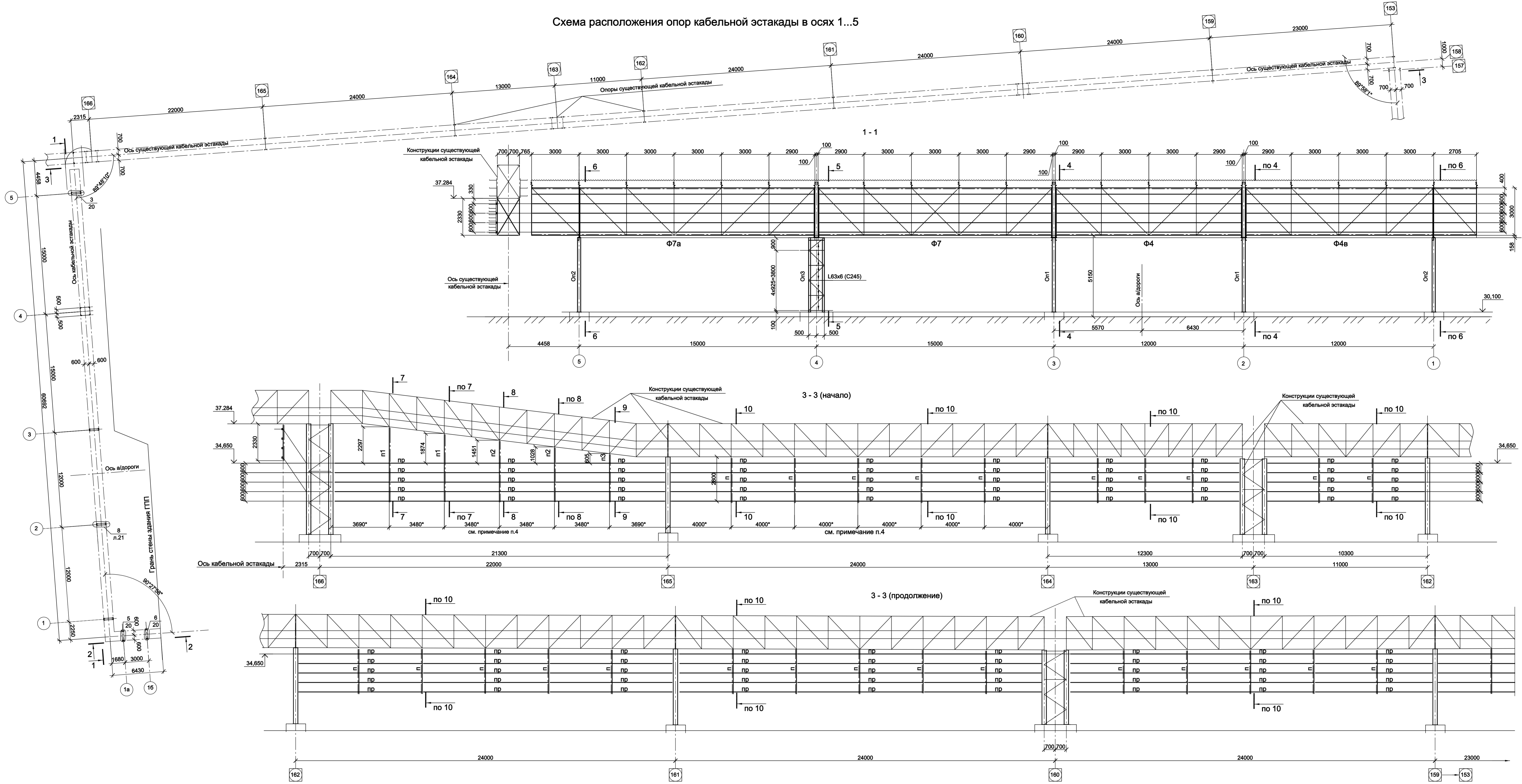
Общая схема эстакады



Данный чертёж не подлежит размножению или передаче другим организациям и лицам без согласования с ООО "Институт ПРОМИНВЕСТПРОЕКТ"				9035.1-16-КР3				Акционерное общество "Металлургический Завод Балаково"		
Изм.	Коп.ч.	Лист № док.	Подп.	Дата	Ремеслобразный цех АО "МЗ Балаково".			Стадия	Лист	Листов
Разраб.	Исаенко	09.23			Комплекс электроснабжающего производства.			П	1	29
Проверил	Тереженко Ю	09.23			Эстакада промзона № 3					
Нач. отд.	Порожняк	09.23								
Н. контр.	Порожняк	09.23			Общая схема эстакады			ООО "Институт ПРОМИНВЕСТПРОЕКТ"		
ГИП	Колпапанов	09.23						Формат А2x3		

Согласовано
 М.п.с. № _____
 Подп. _____
 Дата _____
 Имя, Фамилия, Имя Отчество

Схема расположения опор кабельной эстакады в осях 1...5

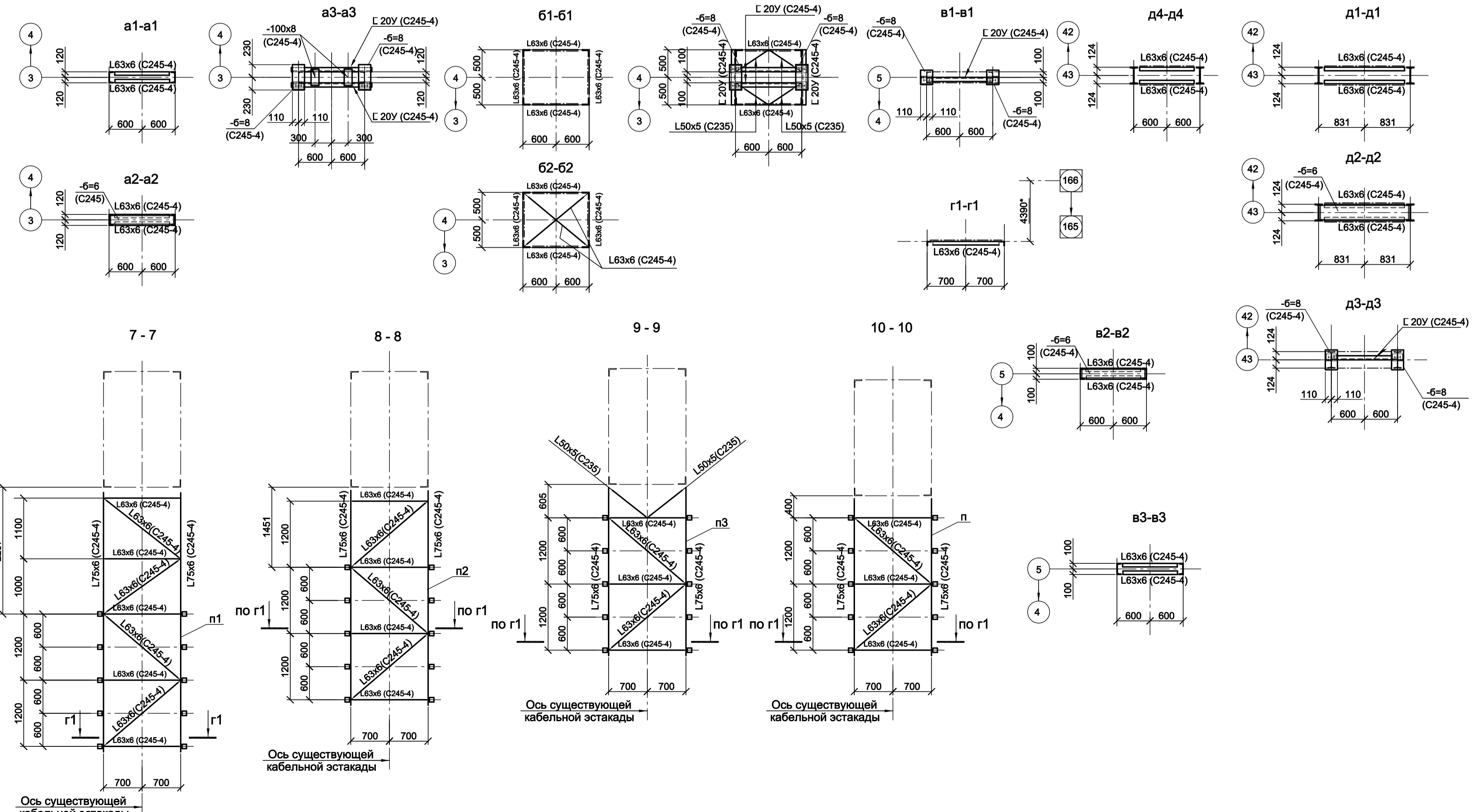
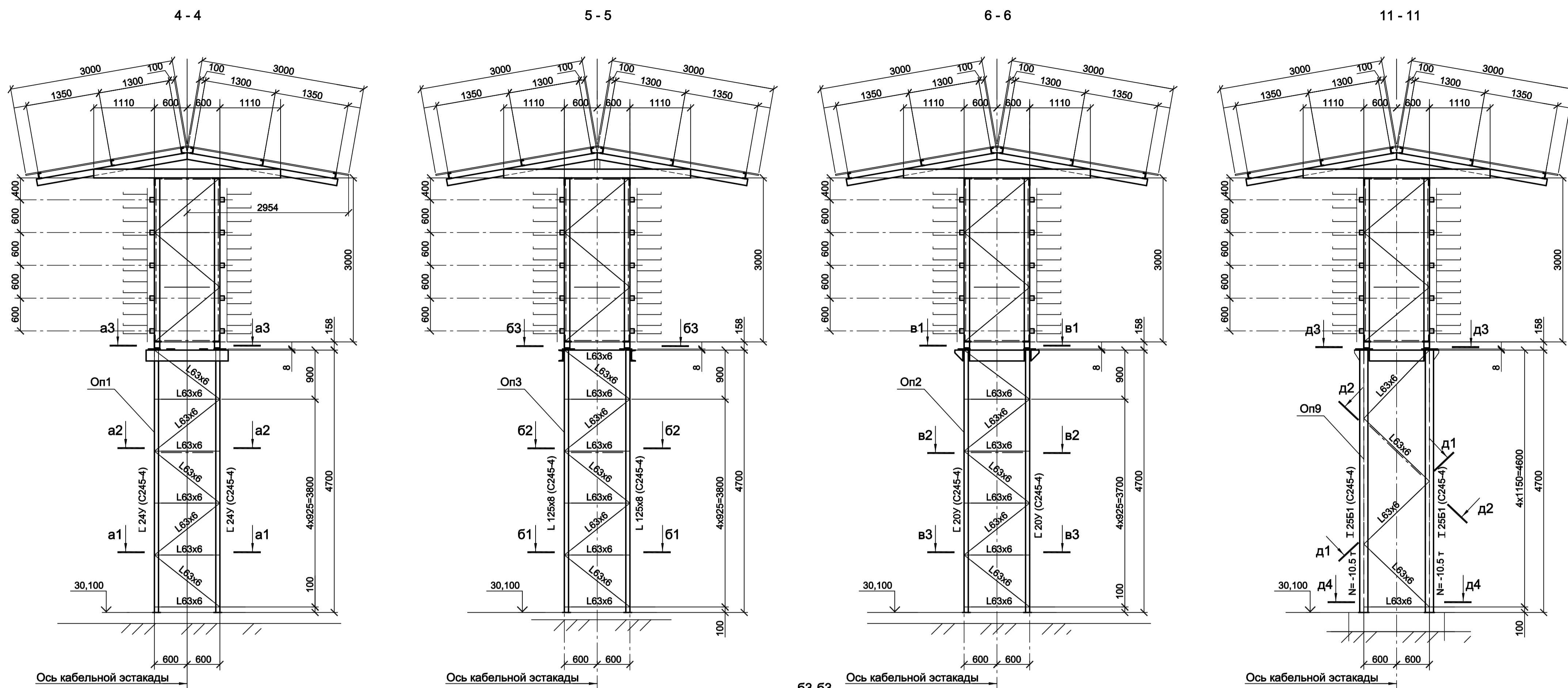



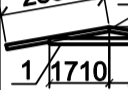
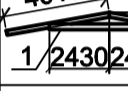


Согласовано

Имя, № подл.	Подп.	Дата	Взам. инв. №

1. Рассматривать совместно с листами 3, 4.
2. Ведомость элементов см. лист 3.
3. Подвески п1, п2, п3, п4 крепить в узлы ферм.

Данный чертеж не подлежит размножению или передаче другим организациям и лицам без согласования с ООО "Институт ПРОМИНВЕСТПРОЕКТ"				9035.1-16-КР3 Акционерное общество "Металлургический Завод Балаково" Рельсобалочный цех АО "МЗ Балаково" Концессия энергостроительного производства. Эстакада проливоводок № 3					
Изм.	Колуч.	Лист № док.	Подп.	Дата	Исполнено	09.23	Стадия	Лист	Листов
Разраб.	Исвенно	09.23	Проверит	Порожняк Ю	09.23	09.23	П	2	
Нач. отд.	Порожняк	09.23	Н. контр.	Порожняк	09.23	09.23	ООО "Институт ПРОМИНВЕСТПРОЕКТ"		
ГИП	Колопанов	09.23	Схема кабельной эстакады в осях 1-5. Схема подвески кабелей по существующей эстакаде в осях 153-166 (начало)						
Формат А1х1.25									



Марка элемента	Сечение		Усилие для прикрепления			Наименование или марка металла	Примечание
	эскиз	поз.	А, тс	N, тс	M, тс·м		
On1...On3; On9	Сечение сложное см лист 3						
On4; On6...On8	Сечение сложное см лист 10						
On5; On11	Сечение сложное см лист 14						
On10	Сечение сложное см лист 4						
Ф1; Ф1а; Ф1б; Ф2а; Ф2б	Сечение сложное см лист 19						
Ф2; Ф2с; Ф2в; Ф3	Сечение сложное см лист 16						
Ф4; Ф4а; Ф4б; Ф4в; Ф5	Сечение сложное см лист 11						
Ф6; Ф6а; Ф12	Сечение сложное см лист 12						
Ф7; Ф7а; Ф8; Ф8а; Ф9	Сечение сложное см лист 7						
Ф10	Сечение сложное см лист 20						
Ф11	Сечение сложное см лист 21						
Пр	<input type="checkbox"/>		Гн 80x4				C245-4
п; п1...п3	Сечение сложное						
Бк1		1	[16Y				C245-4
		2	[12Y				C245-4
Бк2		1	[16Y				C245-4
		2	[12Y				C245-4
Бк3		1	[16Y				C245-4
		2	[12Y				C245-4
Пр1	<input type="checkbox"/>		[10Y				C245-4
Пр2	<input type="checkbox"/>		[14Y				C245-4
н			HC35-1000-0.6				Ст3п
п4			L75x6				C245-4
Щ	Сечение сложное см лист 11						

1. Рассматривать совместно с листами 2 и 4.

9035.1-16-КР3

Акционерное общество "Металлургический Завод Балаково"

Изм.	Коп.уч.	Лист № док	Подп.	Дата
Разраб.	Исаенко			09.23
Проверил	Герасименко Ю			09.23
Нач. отд.	Порожняк			09.23

Рельсоболезной цех АО "МЗ Балаково".
Комплекс электростроительного производства.
Эстакада промывочек № 3

Стация	Лист	Листов
П	3	

Схема кабельной эстакады в осях 1-5.
Схема подвески кабелей по существующей эстакаде в осях 153-166 (продолжение)

ООО "Институт ПРОМИНВЕСТПРОЕКТ"

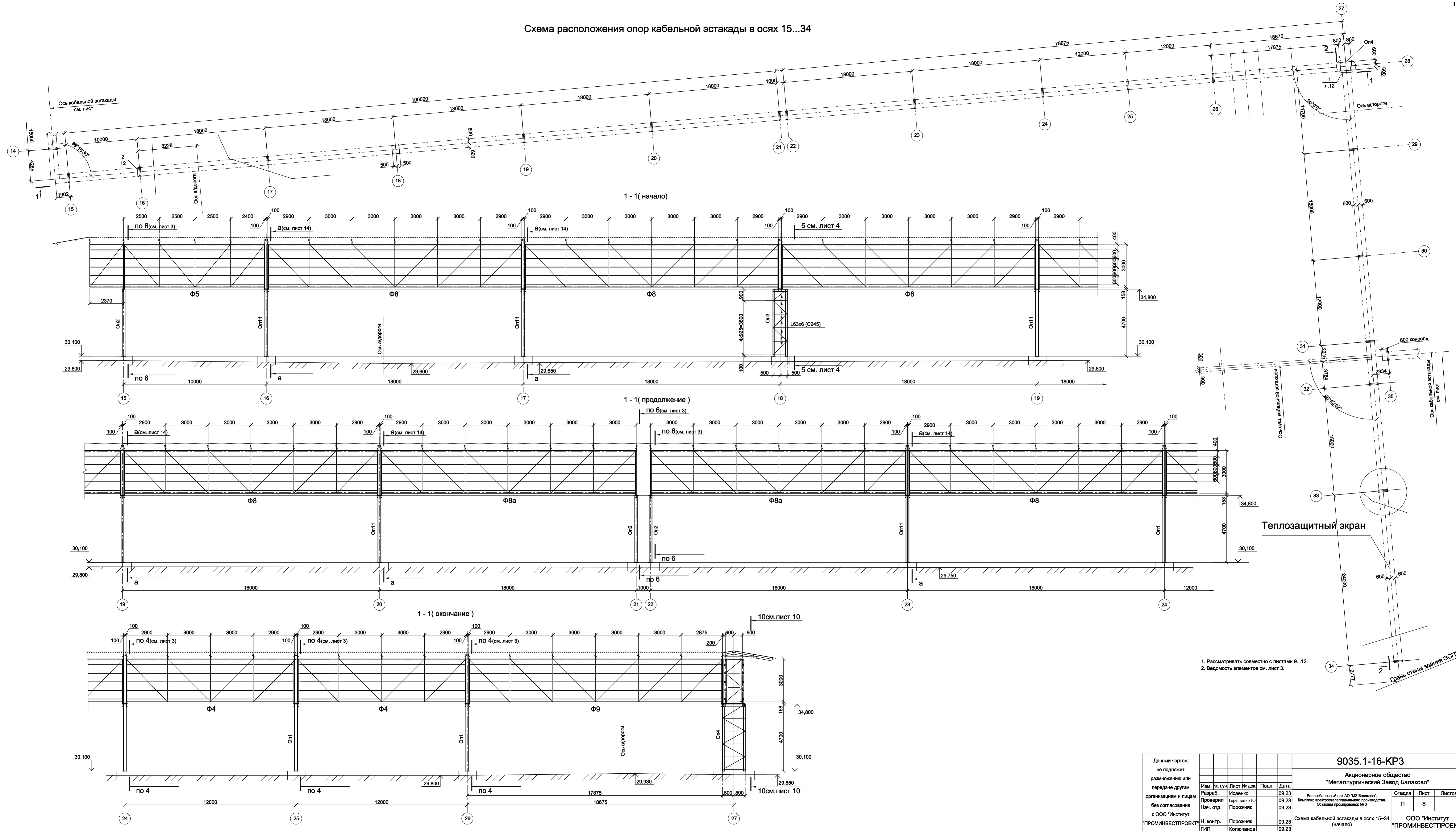
Формат А1

Сотласовано

Имя, № подл., Подп. и дата

Взам. инв. №

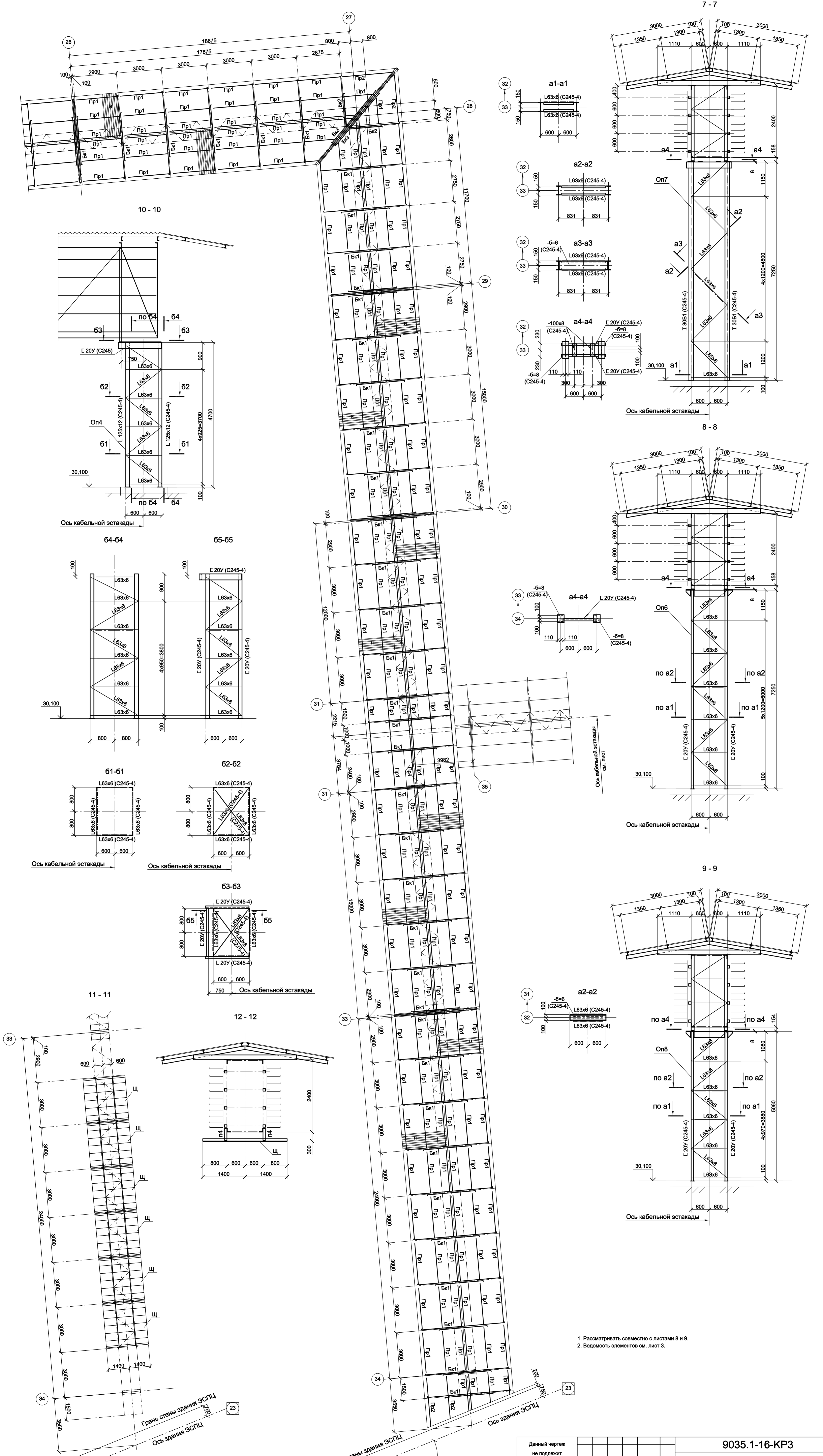
Схема расположения опор кабельной эстакады в осях 15...34



1. Рассматривать совместно с листами 9...12.
2. Ведомость элементов см. лист 3.

Согласовано
Имя, № подл. Подп. и дата Взам. инв. №

<p>Данный чертеж не подлежит размножению или передаче другим организациям и лицам без согласования с ООО "Институт ПРОМИНВЕСТПРОЕКТ"</p>				<p>Имя, Колуч. Лист № док. Подп. Дата</p> <p>Разраб. Исаченко 09.23</p> <p>Проверил Терехина Ю. 09.23</p> <p>Нач. отд. Порожняк 09.23</p> <p>Н. контр. Порожняк 09.23</p> <p>ГИП Колопанов 09.23</p>				<p>9035.1-16-КР3</p> <p>Акционерное общество "Металлургический Завод Балаково"</p> <p>Рельсобалочный цех АО "МЗ Балаково"</p> <p>Комплекс электротехнического производства. Эстакада проливоводок № 3</p> <p>Стадия Лист Листов</p> <p>П 8</p>			
<p>Схема кабельной эстакады в осях 15-34 (начало)</p>				<p>ООО "Институт ПРОМИНВЕСТПРОЕКТ"</p> <p>Формат А1х1.25</p>							



1. Рассматривать совместно с листами 8 и 9.
2. Ведомость элементов см. лист 3.

Имя, № подл.	Подл. и дата	Взам. инв. №
Сопровождение		

<p>Данный чертёж не подлежит размножению или передаче другим организациям и лицам без согласования с ООО "Институт ПРОМИНВЕСТПРОЕКТ"</p>				<p>9035.1-16-КР3</p> <p>Акционерное общество "Металлургический Завод Балаково"</p> <p>Рельсобалочный цех АО "МЗ Балаково". Комплекс электротехнического производства. Эстакада промпроверок № 3</p>			
Изм.	Кол.уч.	Лист № док.	Подл.	Дата	Студия	Лист	Листов
Разработ.	Исвенко	09.23	09.23	09.23	П	10	10
Проверил	Гершенко Ю	09.23	09.23	09.23			
Нач. отд.	Порожняк	09.23	09.23	09.23			
Н. контр.	Порожняк	09.23	09.23	09.23			
ГИП	Колупанов	09.23	09.23	09.23			

ООО "Институт ПРОМИНВЕСТПРОЕКТ"

Схема фермы Ф4

Все элементы фермы из стали С245-4.
Все фасонки толщиной 8 мм сталь С255-4

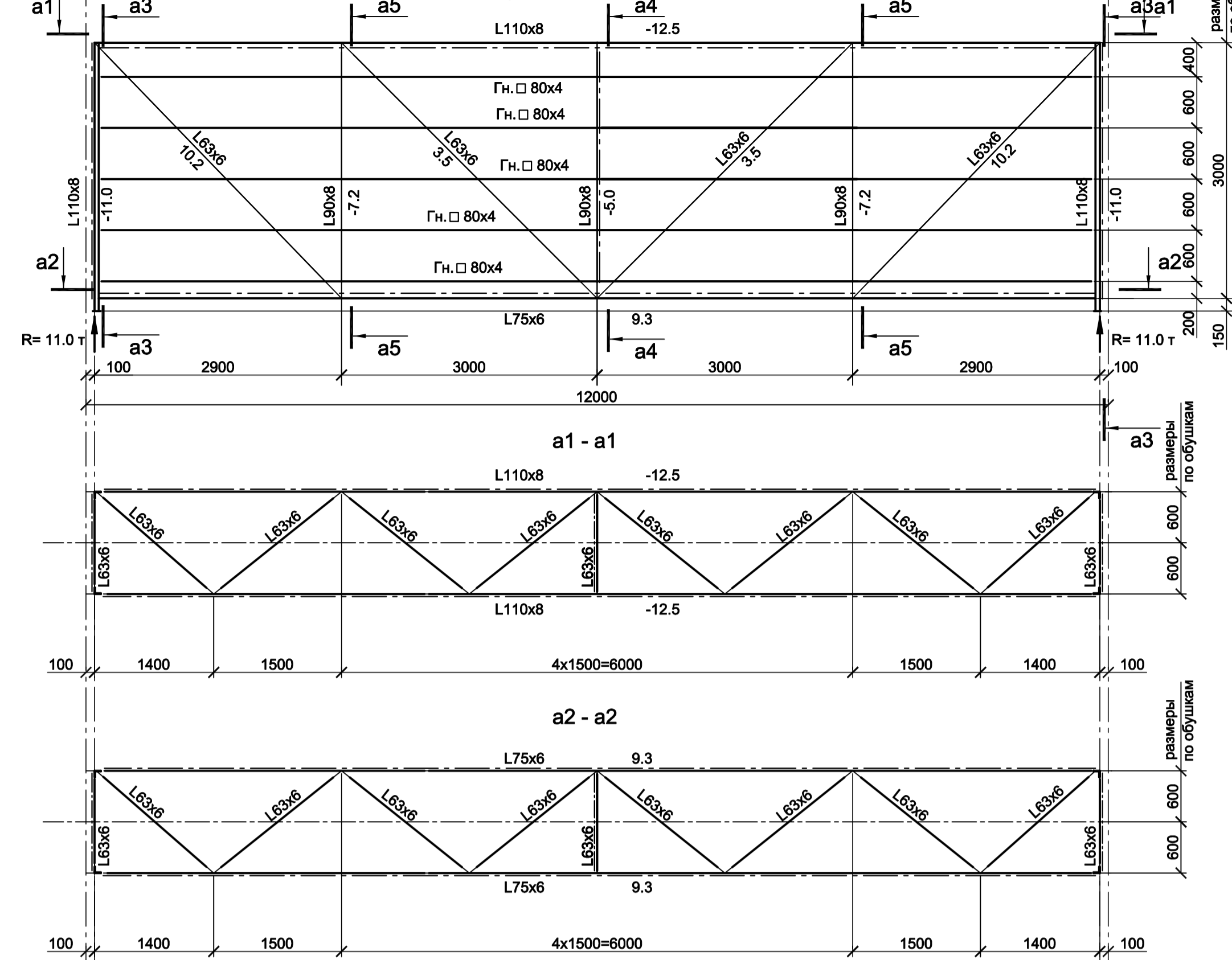


Схема фермы Ф5

Все элементы фермы из стали С245-4.
Все фасонки толщиной 8 мм сталь С255-4

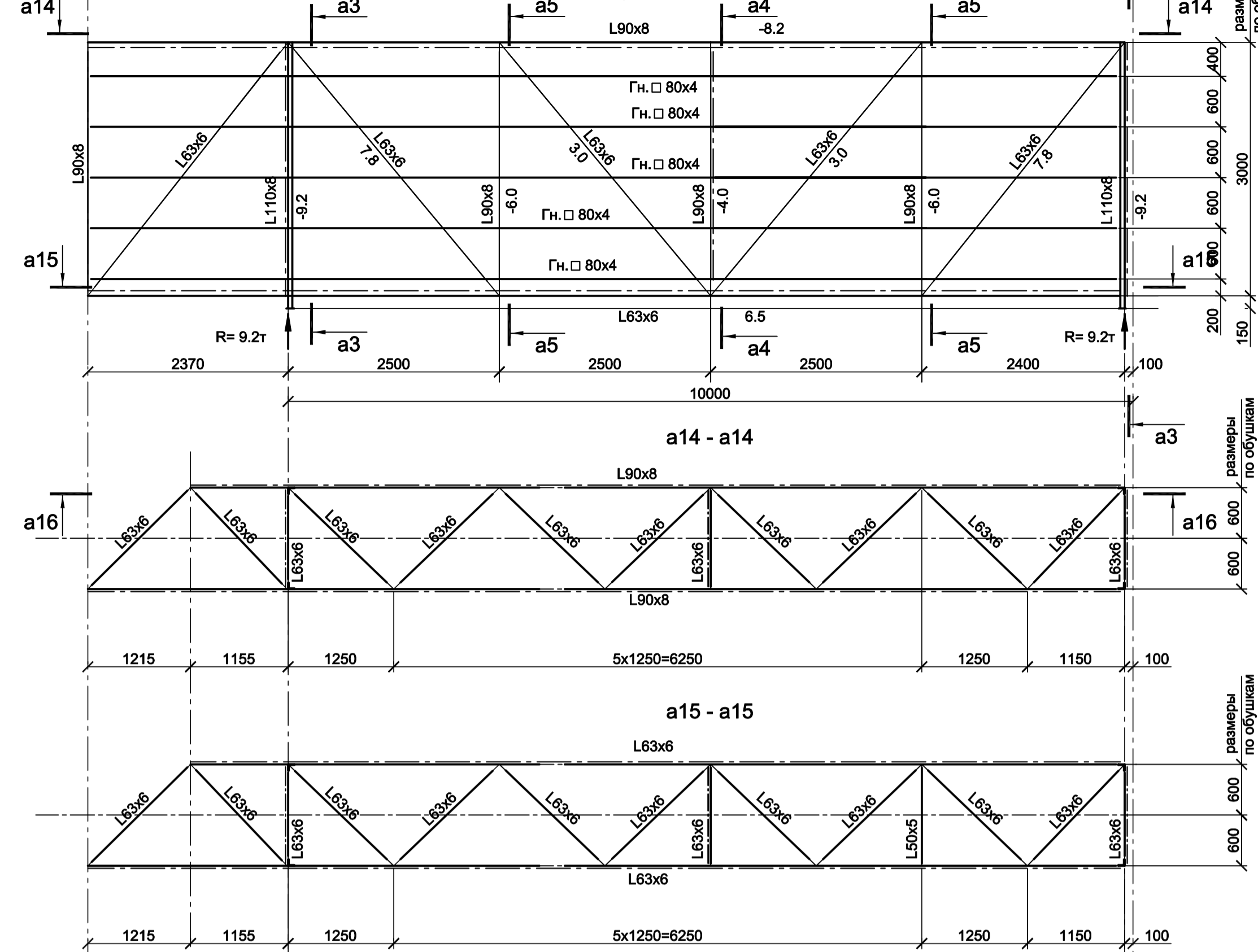


Схема фермы Ф4а

Все элементы фермы из стали С245-4.
Все фасонки толщиной 8 мм сталь С255-4

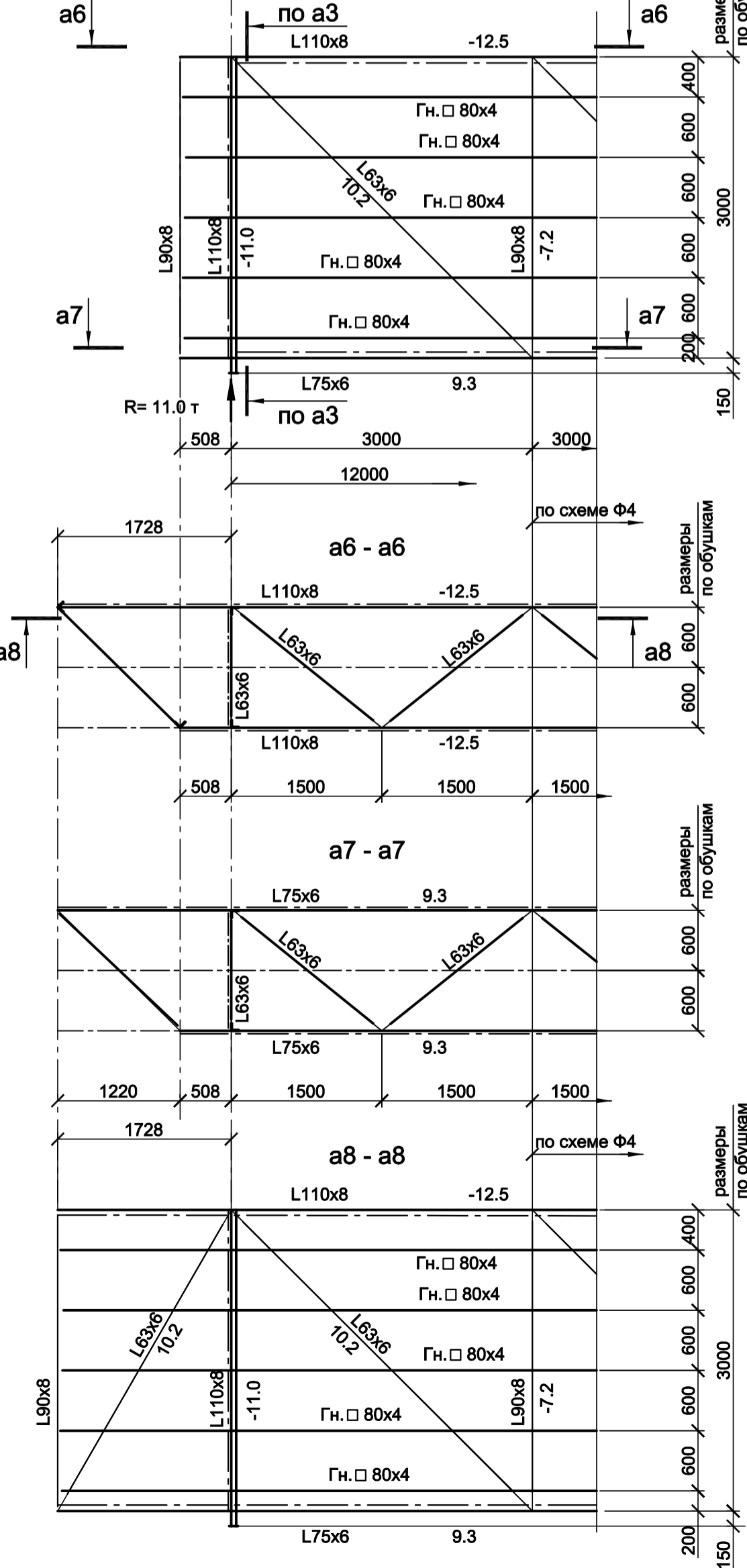


Схема фермы Ф4в

Все элементы фермы из стали С245-4.
Все фасонки толщиной 8 мм сталь С255-4

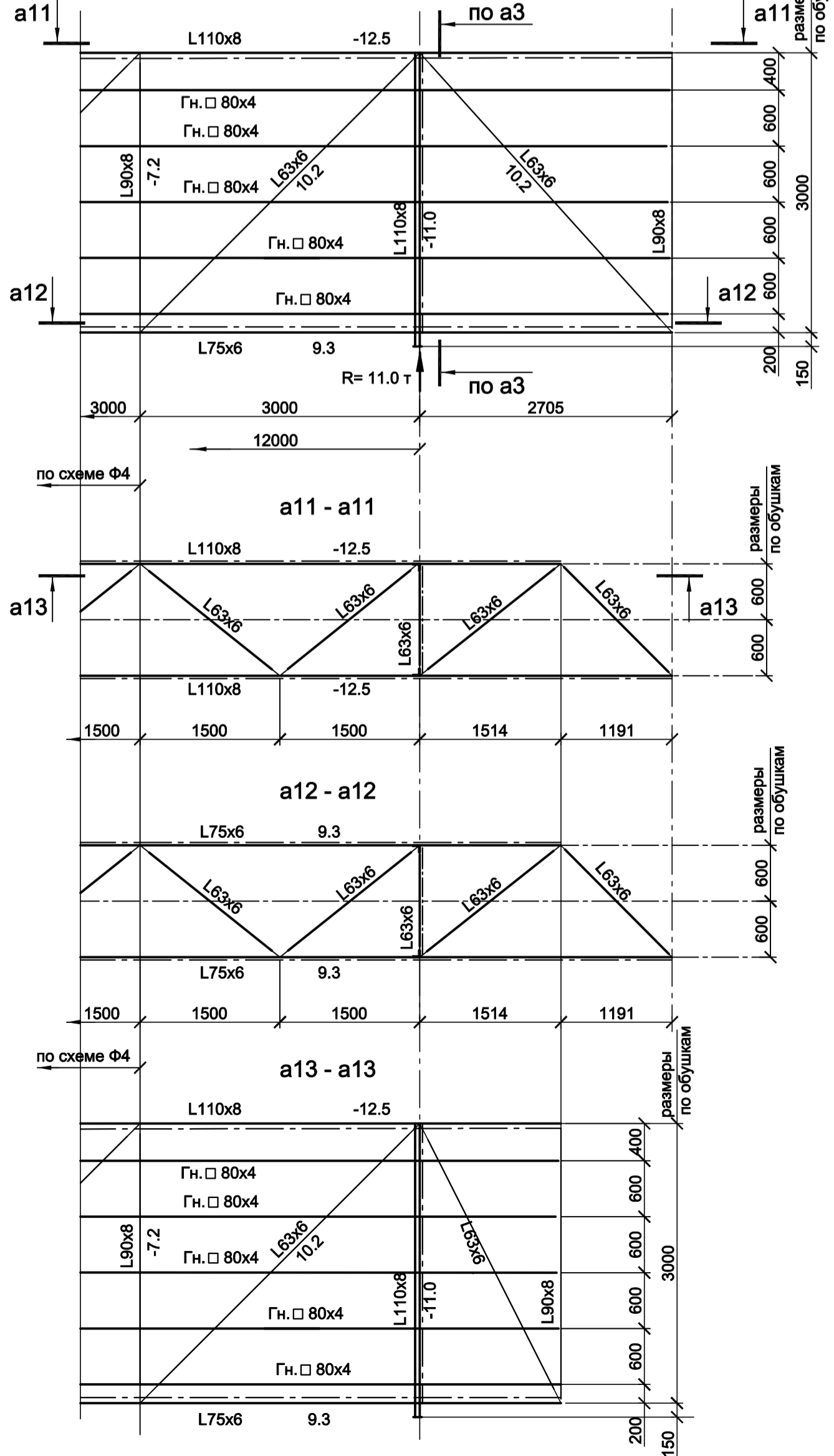


Схема фермы Ф4б

Все элементы фермы из стали С245-4.
Все фасонки толщиной 8 мм сталь С255-4

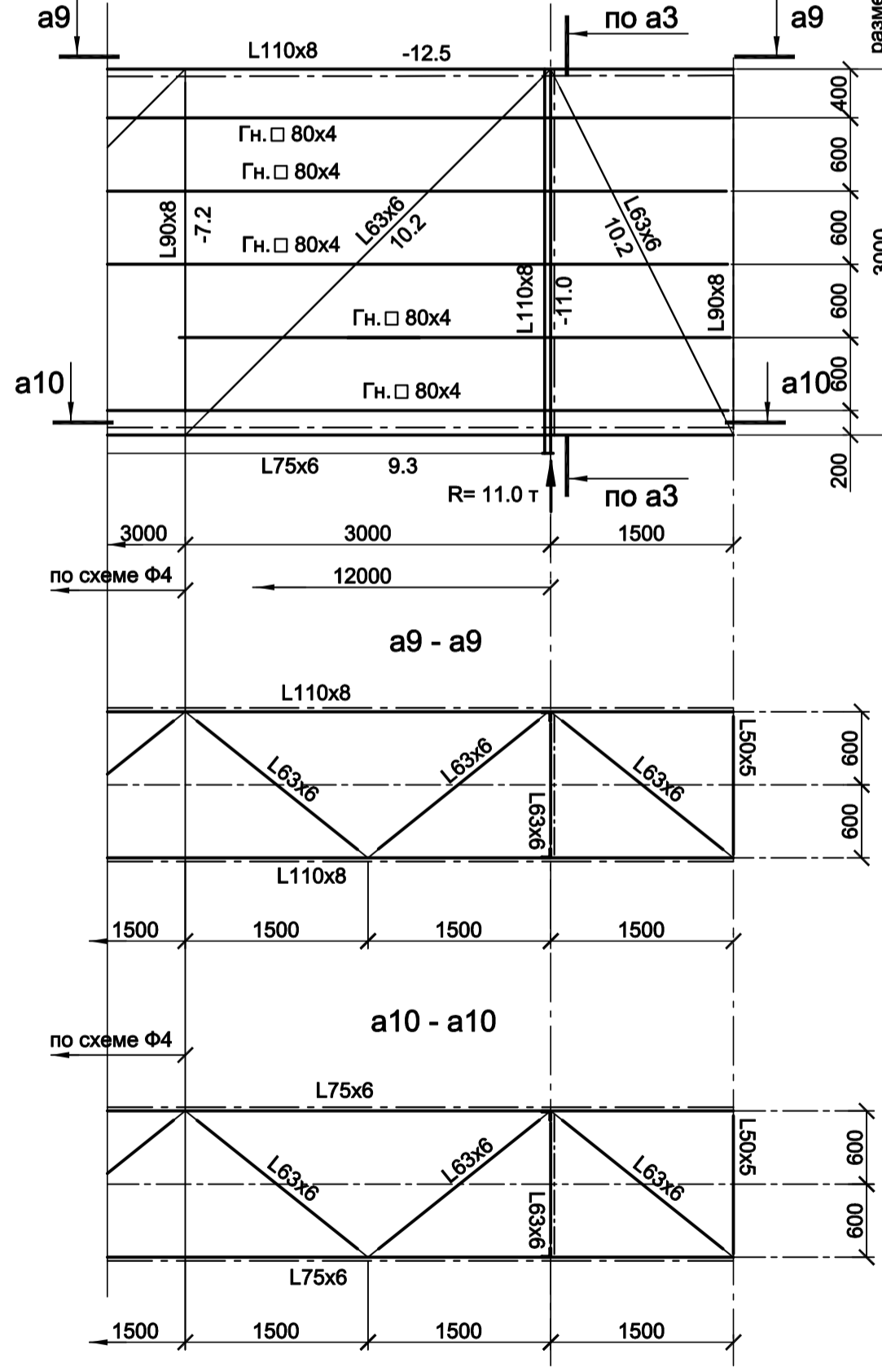
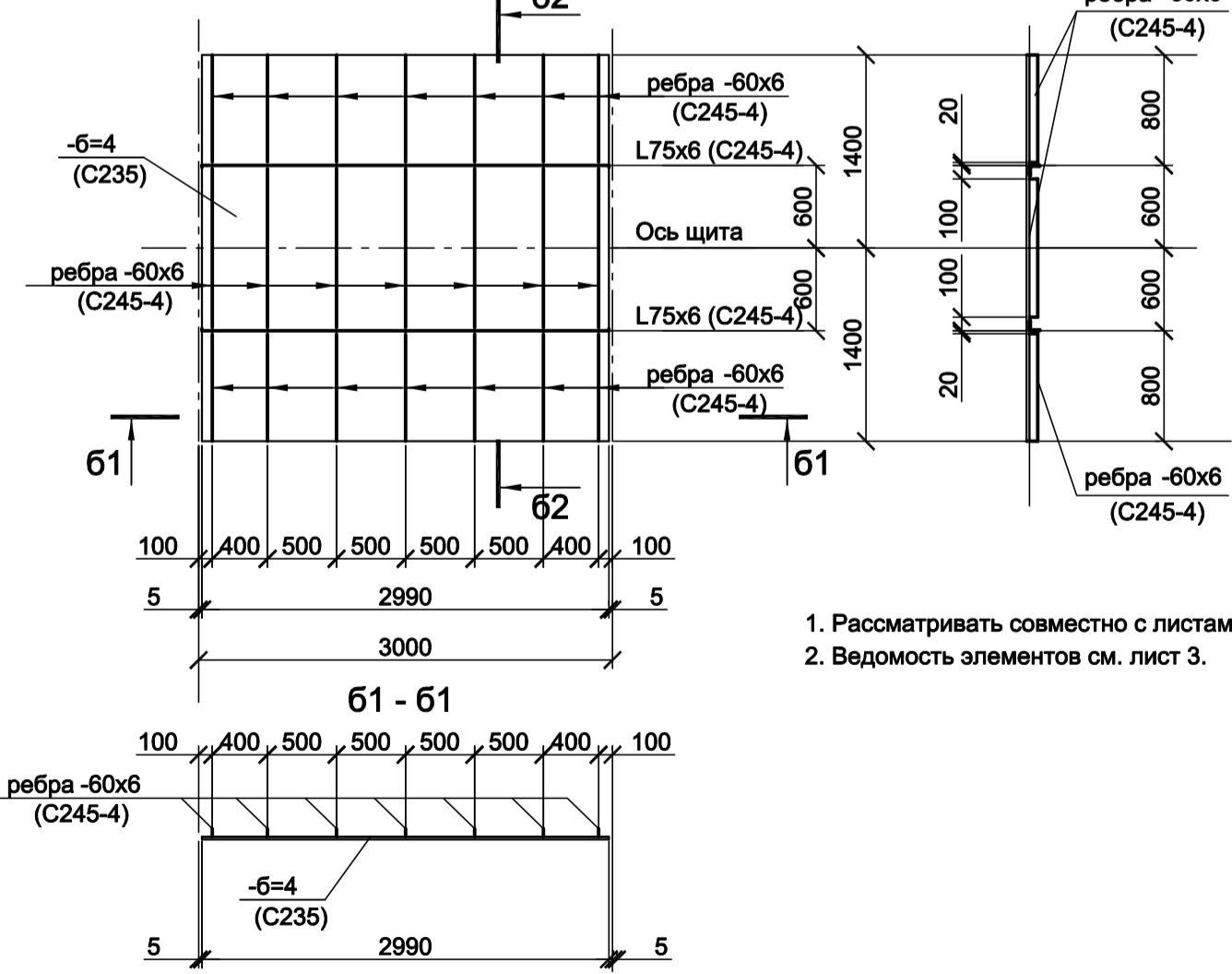


Схема щита Щ



1. Рассматривать совместно с листами 8 и 9.
2. Ведомость элементов см. лист 3.

Сотласовано
Изм. № подл.
Подп. и дата
Взам. инв. №

9035.1-16-КР3

Акционерное общество
"Металлургический Завод Балаково"

Рельсобалочный цех АО "МЗ Балаково".
Комплекс электротеплового производства.
Эстакада прокатов № 3

Изм.	Коп.уч.	Лист № док	Подп.	Дата
Разраб.	Исаенко			09.23
Проверил	Терещенко			09.23
Нач. отд.	Порожняк			09.23
Н. контр.	Порожняк			09.23
ГИП	Колупанов			09.23

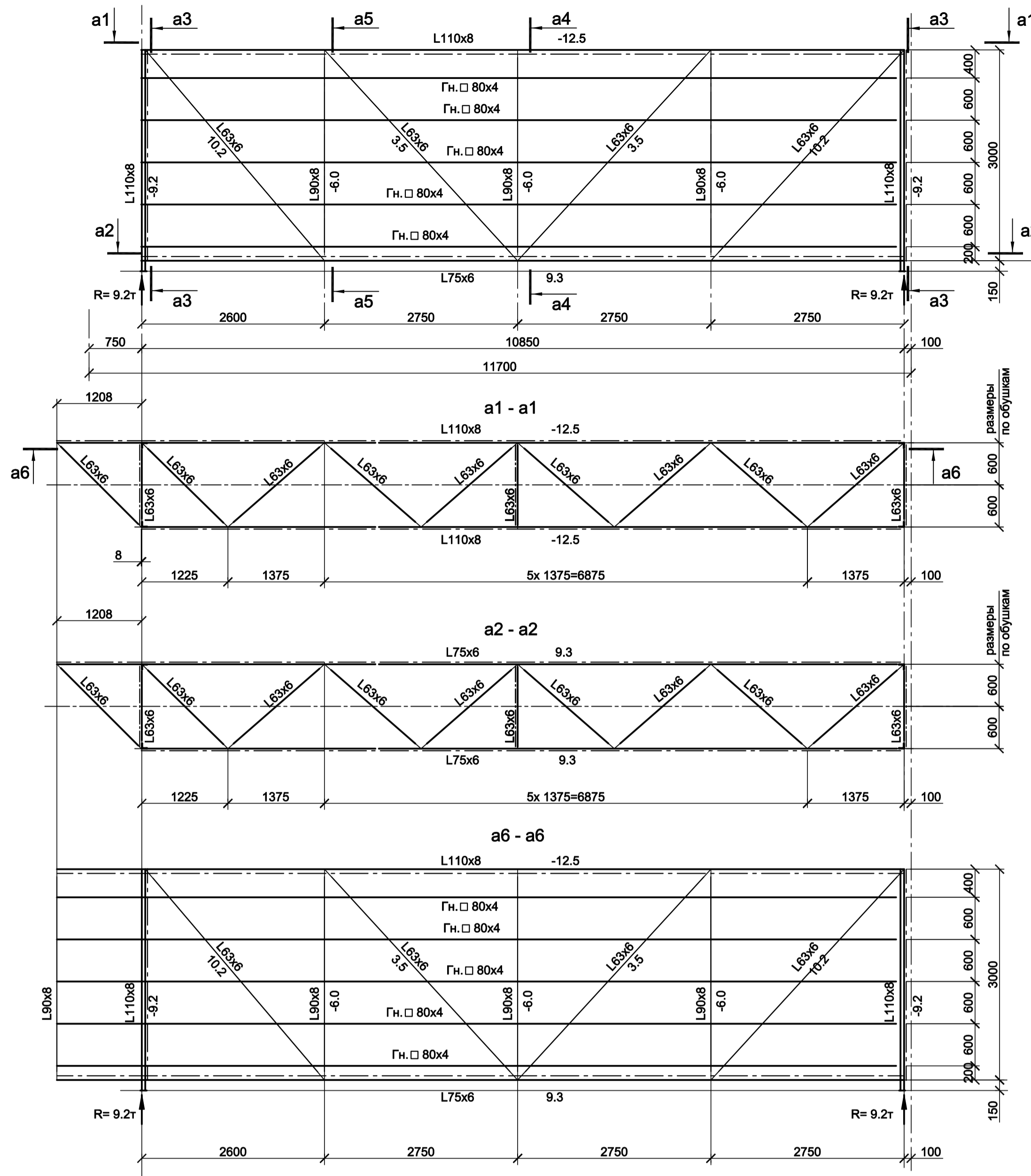
Схемы ферм Ф4, Ф4а, Ф4б, Ф4в, Ф5.
Схема щита Щ

Стация	Лист	Листов
П	11	

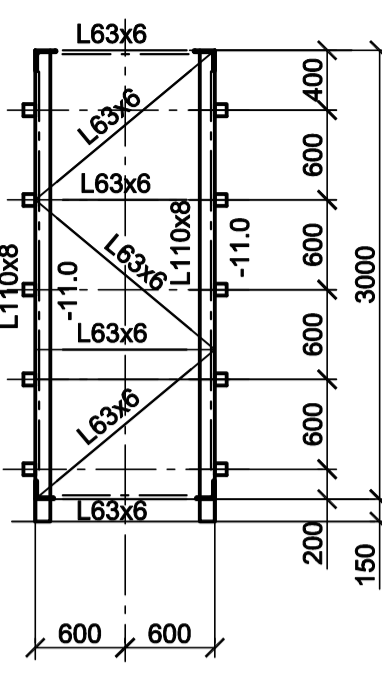
ООО "Институт
ПРОМИНВЕСТПРОЕКТ"

Формат А1

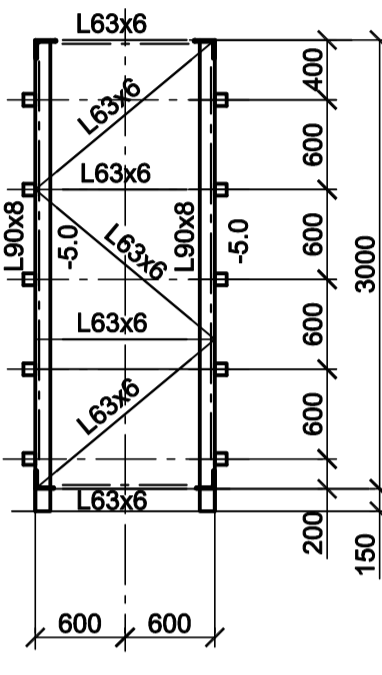
Схема фермы Ф6
 Все элементы фермы из стали С245-4.
 Все фасонки толщиной 8 мм сталь С255-4



а3 - а3



а4 - а4



а5 - а5

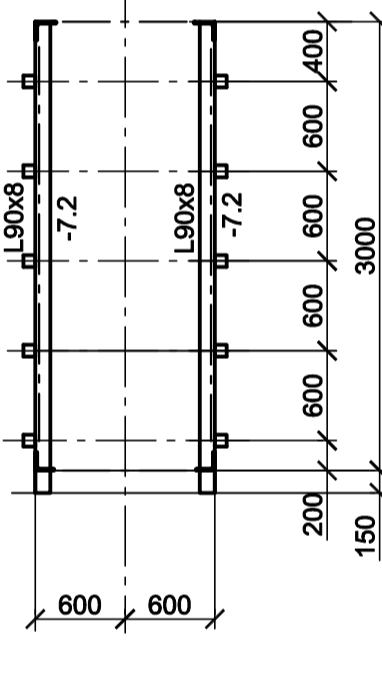


Схема фермы Ф6а
 Все элементы фермы из стали С245-4.
 Все фасонки толщиной 8 мм сталь С255-4

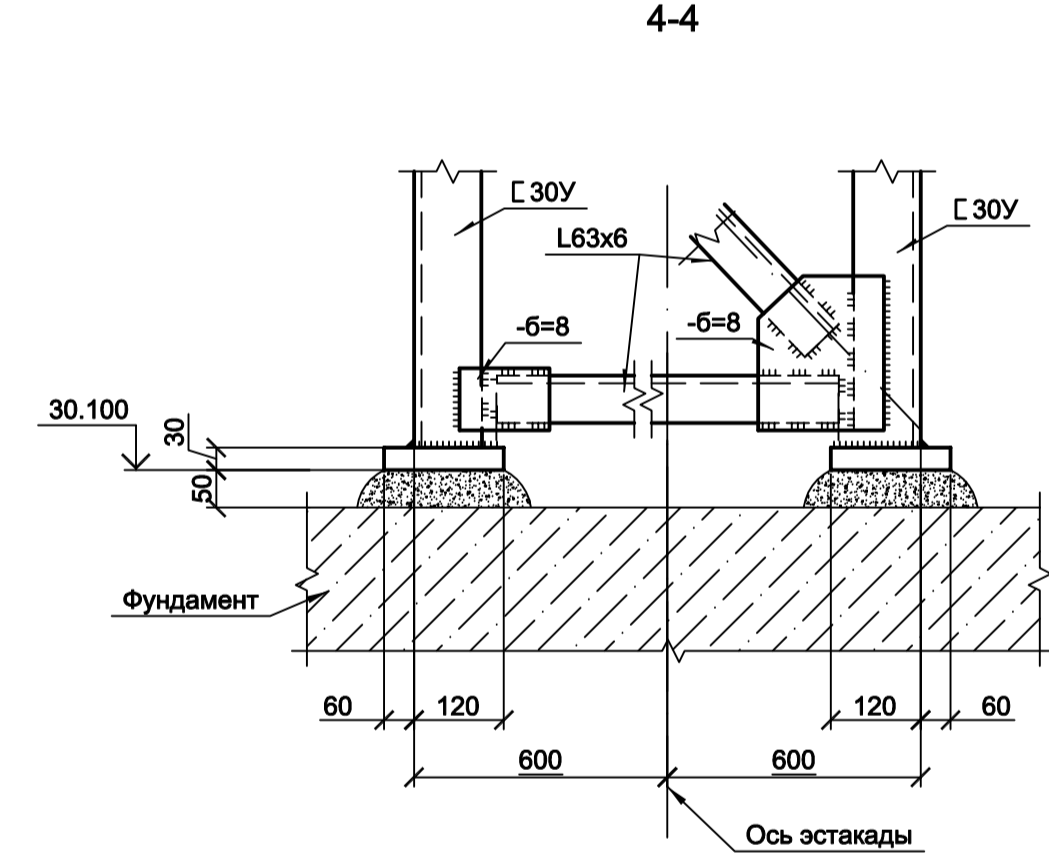
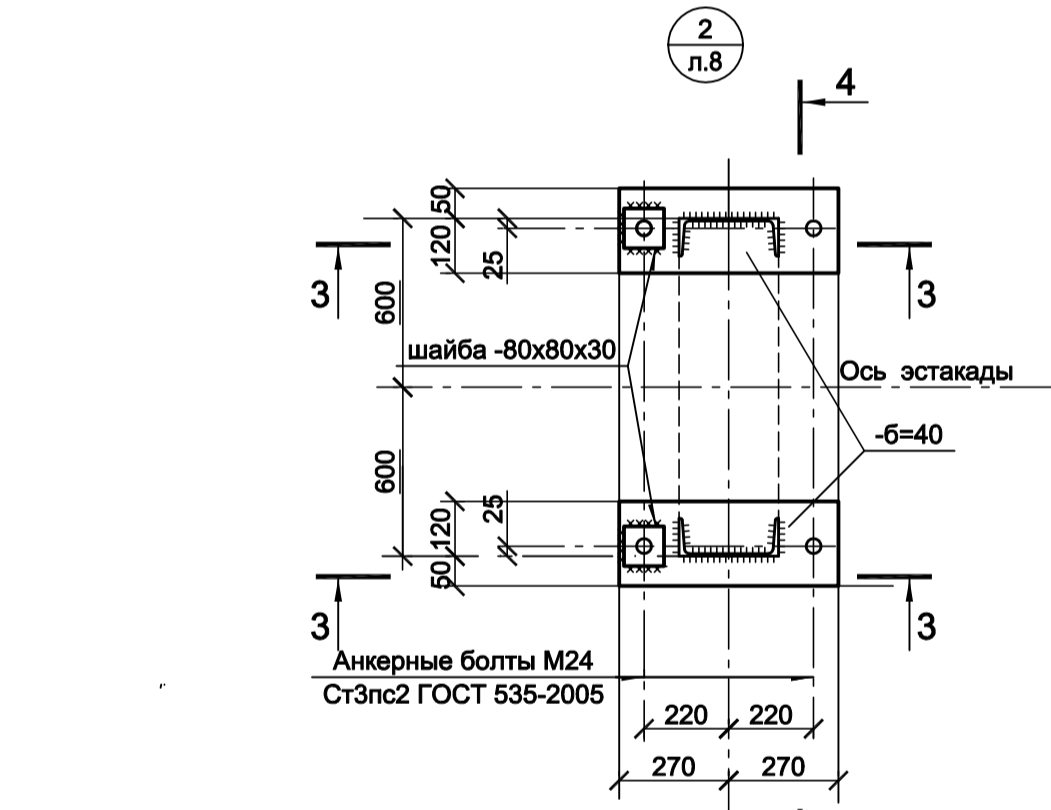
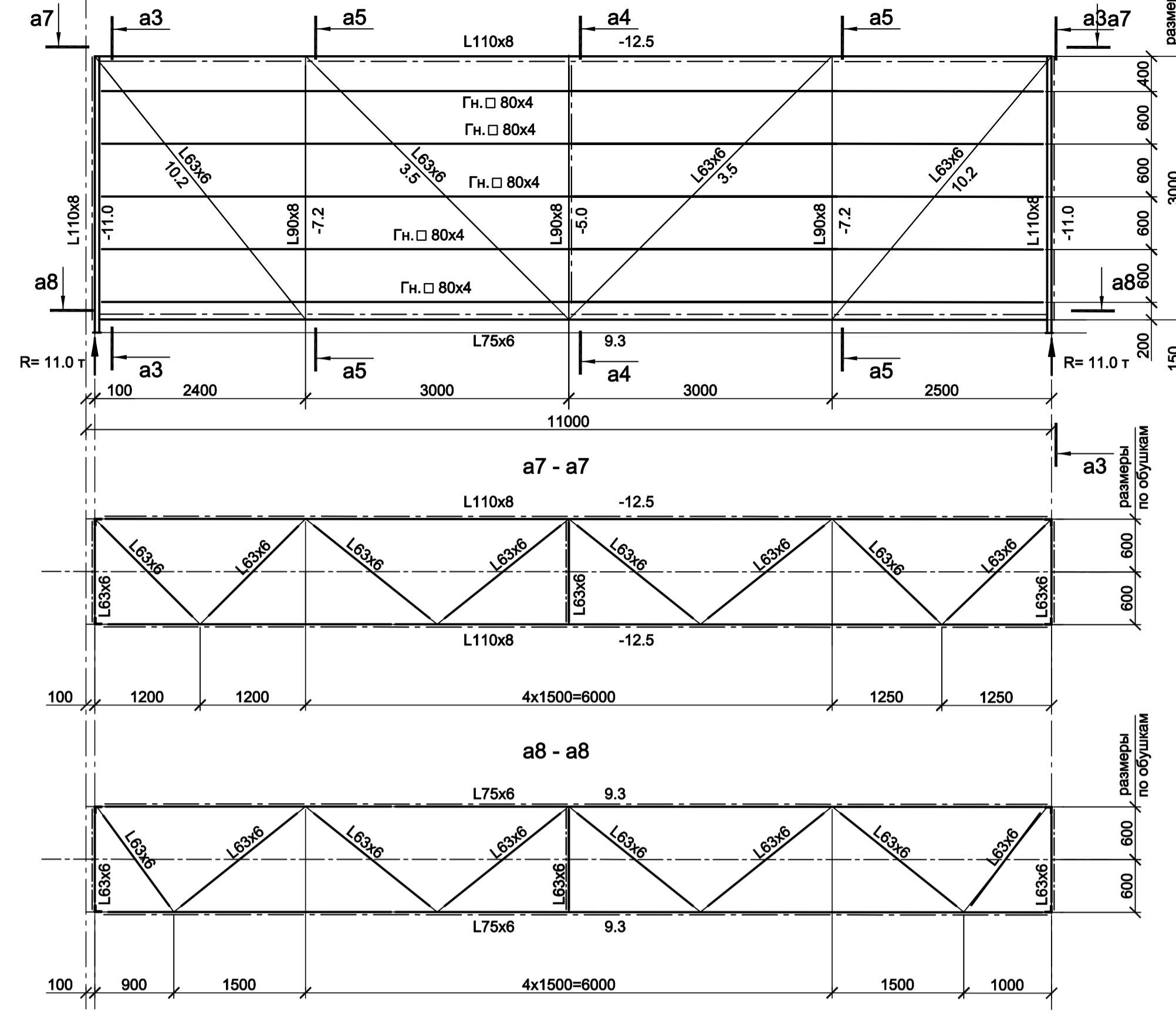
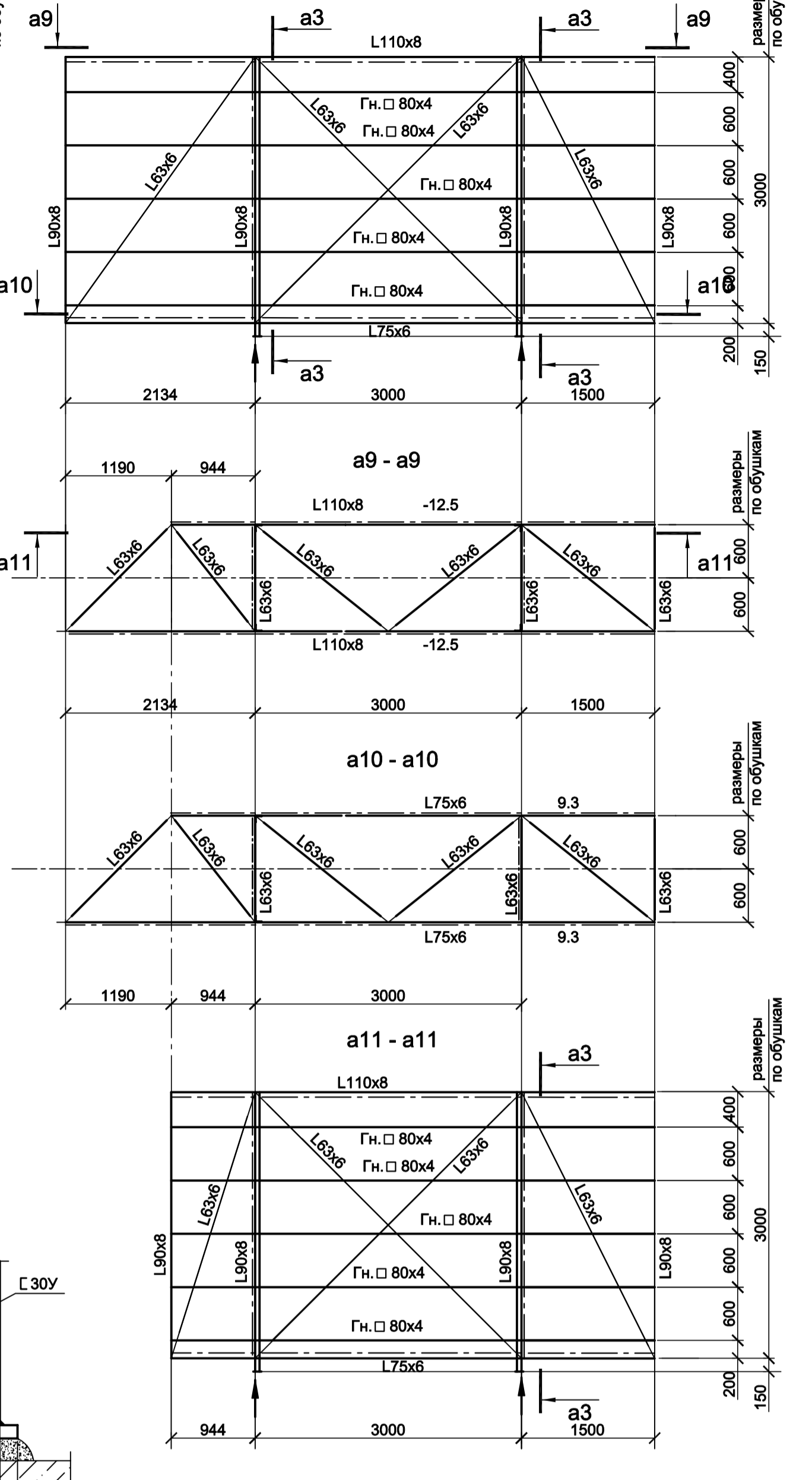


Схема фермы Ф12
 Все элементы фермы из стали С245-4.
 Все фасонки толщиной 8 мм сталь С255-4

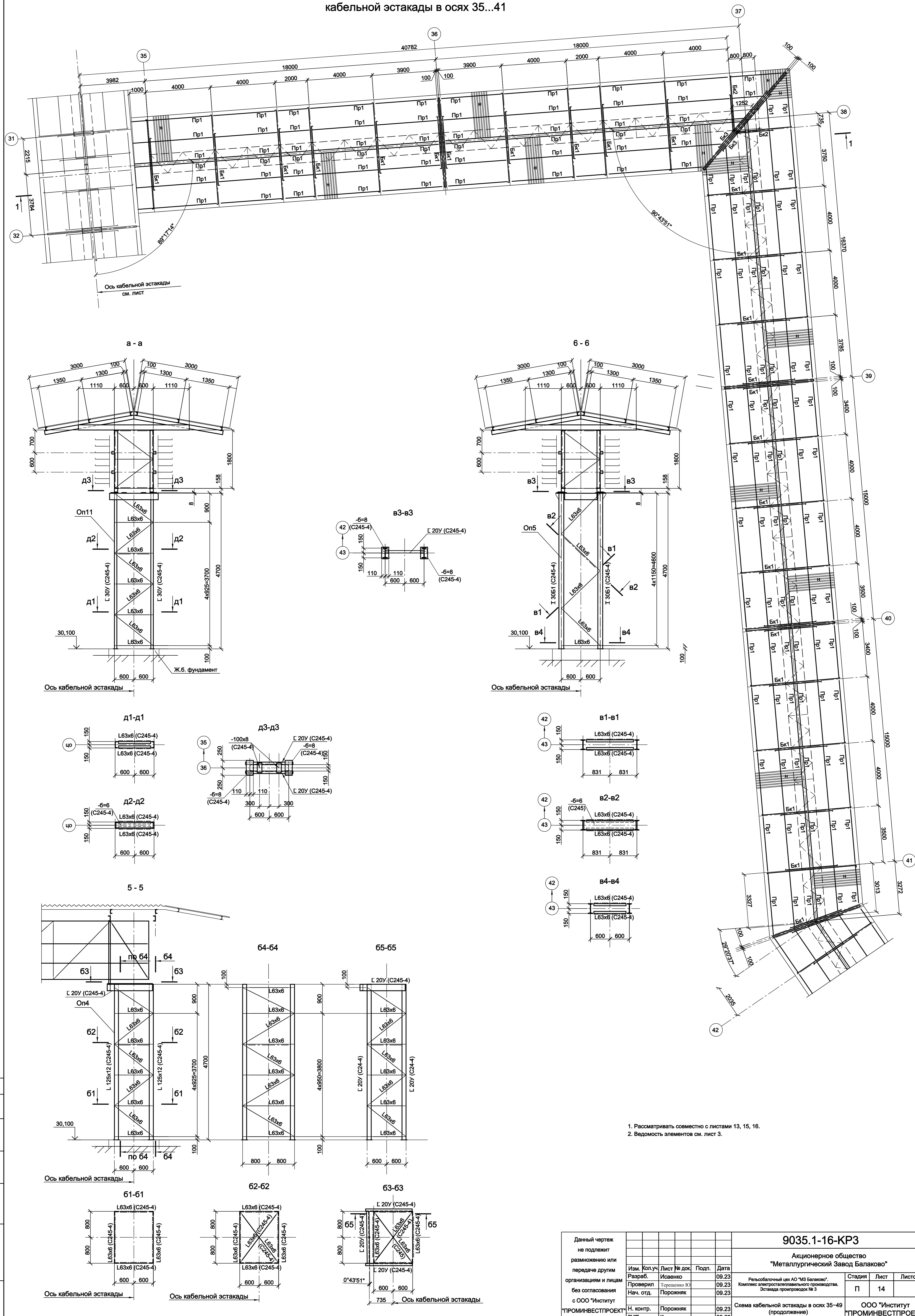


1. Рассматривать совместно с листами 8 и 9.
 2. Ведомость элементов см. лист 3.

Согласовано
 Взам. инв. №
 Подп. и дата
 Инв. № подл.

Данный чертёк не подлежит разномуножению или передаче другим организациям и лицам без согласования с ООО "Институт ПРОМИНВЕСТПРОЕКТ"				9035.1-16-КР3		
Изм.	Коп.уч.	Лист № док.	Подп.	Дата	Акционерное общество "Металлургический Завод Балаково"	
Разраб.	Исаенко	09.23		09.23	Рельсобалочный цех АО "МЗ Балаково". Комплекс электросталеплавильного производства. Эстакада прокатов № 3	
Проверил	Терещенко Ю	09.23		09.23	Стация	Лист
Нач. отд.	Порожняк	09.23		09.23	П	12
Н. контр.	Порожняк	09.23		09.23	ООО "Институт ПРОМИНВЕСТПРОЕКТ"	
ГИП	Колупанов	09.23		09.23	Схемы ферм Ф6, Ф6а, Ф12	
						Формат
						A1

Схема расположения конструкций покрытия кабельной эстакады в осях 35...41

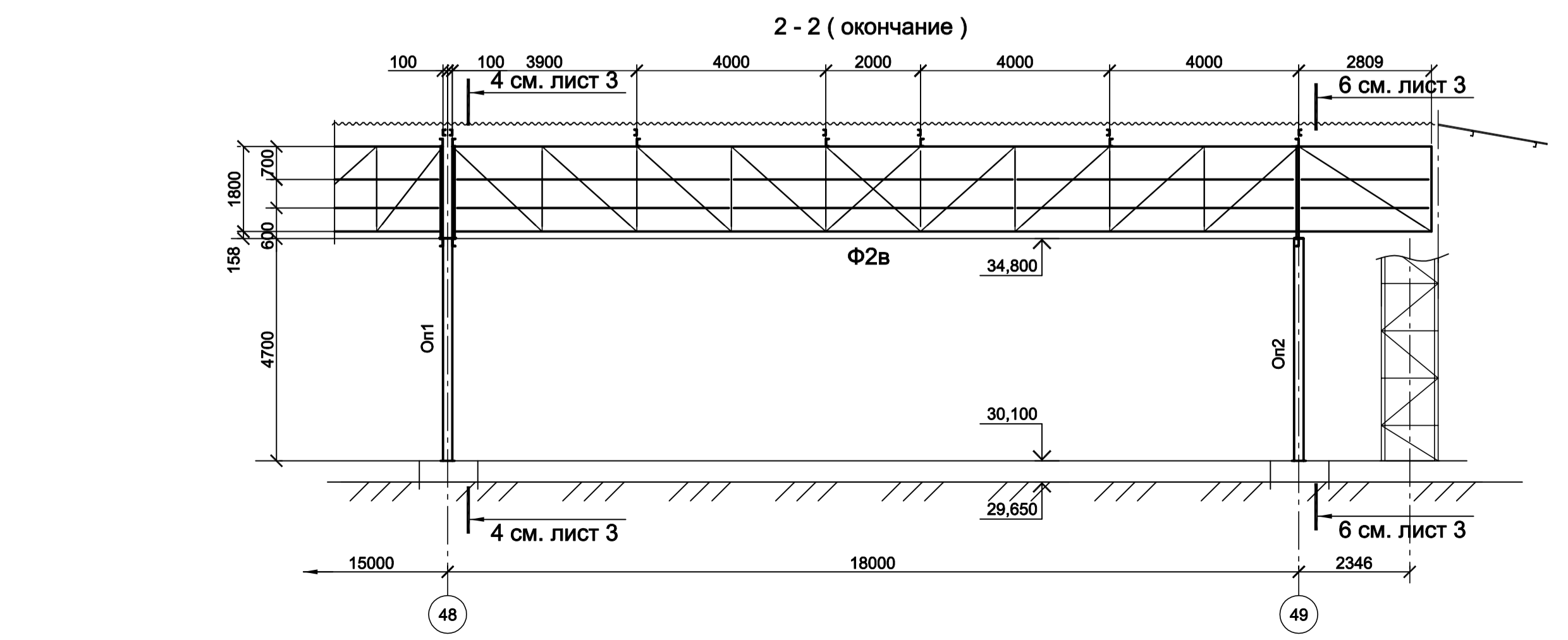
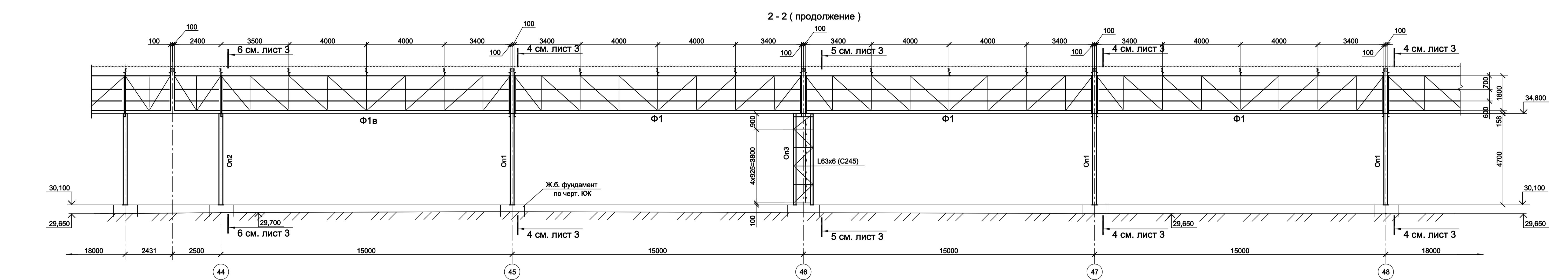
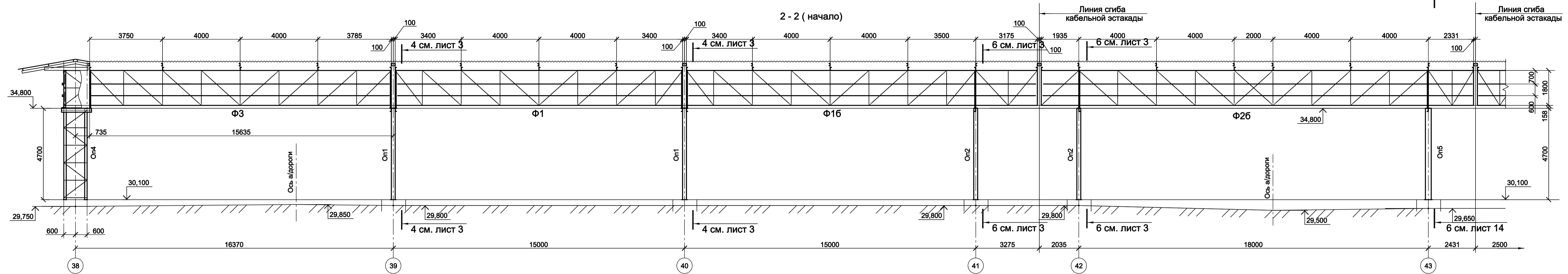
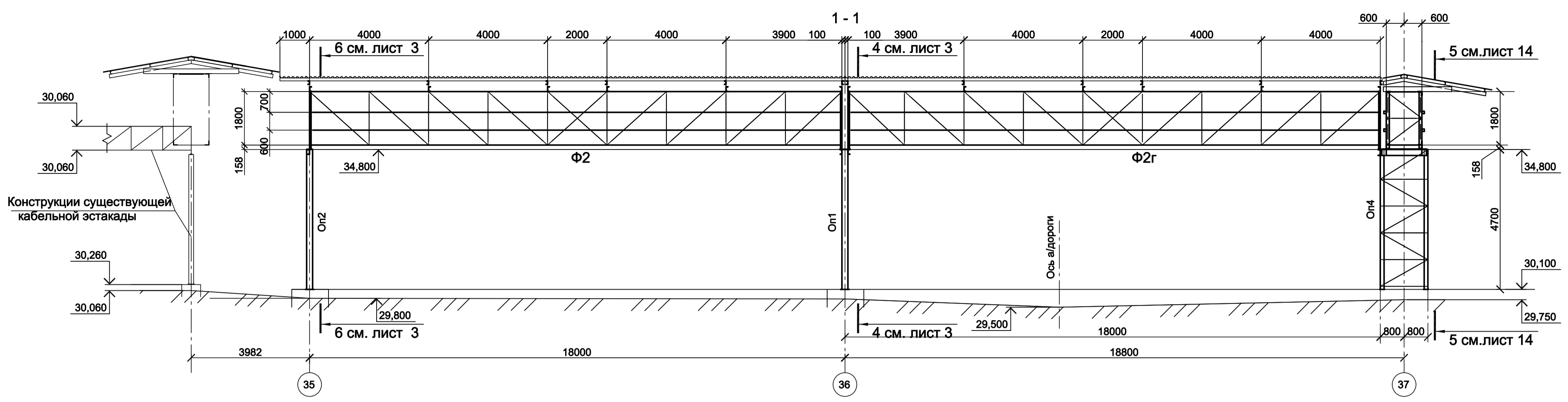


1. Рассматривать совместно с листами 13, 15, 16.
 2. Ведомость элементов см. лист 3.

Согласовано
Имя, № подл.
Подп. и дата
Взам. инв. №

Данный чертеж не подлежит размножению или передаче другим организациям и лицам без согласования с ООО "Институт ПРОМИНВЕСТПРОЕКТ"	9035.1-16-КР3				
	Акционерное общество "Металлургический Завод Балаково"				
	Изм.	Кол.уч.	Лист № док.	Подп.	Дата
	Разраб.	Исаенко	09.23		09.23
Проверил	Горюхины Ю.	09.23		09.23	
Нач. отд.	Порожняк	09.23		09.23	
Н. контр.	Порожняк	09.23		09.23	
ГИП	Колупанов	09.23		09.23	

Рельсовый цех АО "МЗ Балаково". Комплекс электроснабляющего производства. Эстакада промывочной № 3			Стадия	Лист	Листов
Схема кабельной эстакады в осях 35-49 (продолжение)			П	14	
ООО "Институт ПРОМИНВЕСТПРОЕКТ"					



1. Рассматривать совместно с листами 14 и 16.
2. Ведомость элементов см. лист 3.

Согласовано

Изм.	Кол.уч.	Лист № док.	Подп.	Дата
Разраб.	Исаенко			09.23
Проверил	Терешенко Ю			09.23
Нач. отд.	Порожняк			09.23
Н. контр.	Порожняк			09.23
ГИП	Колупанов			09.23

Данный чертеж не подлежит размножению или передаче другим организациям и лицам без согласования с ООО "Институт ПРОМИНВЕСТПРОЕКТ"					9035.1-16-КР3		
					Акционерное общество "Металлургический Завод Балаково"		
					Рельсобалочный цех АО "МЗ Балаково". Комплекс электросталеплавильного производства. Эстакада прокатоводов № 3		
					Стадия	Лист	Листов
					П	15	
					Схема кабельной эстакады в осях 35-49 (окончание)		ООО "Институт ПРОМИНВЕСТПРОЕКТ"
					Формат А1		

Схема фермы Ф2
 Все элементы фермы из стали С245-4.
 Все фасоны толщиной 8 мм сталь С255-4

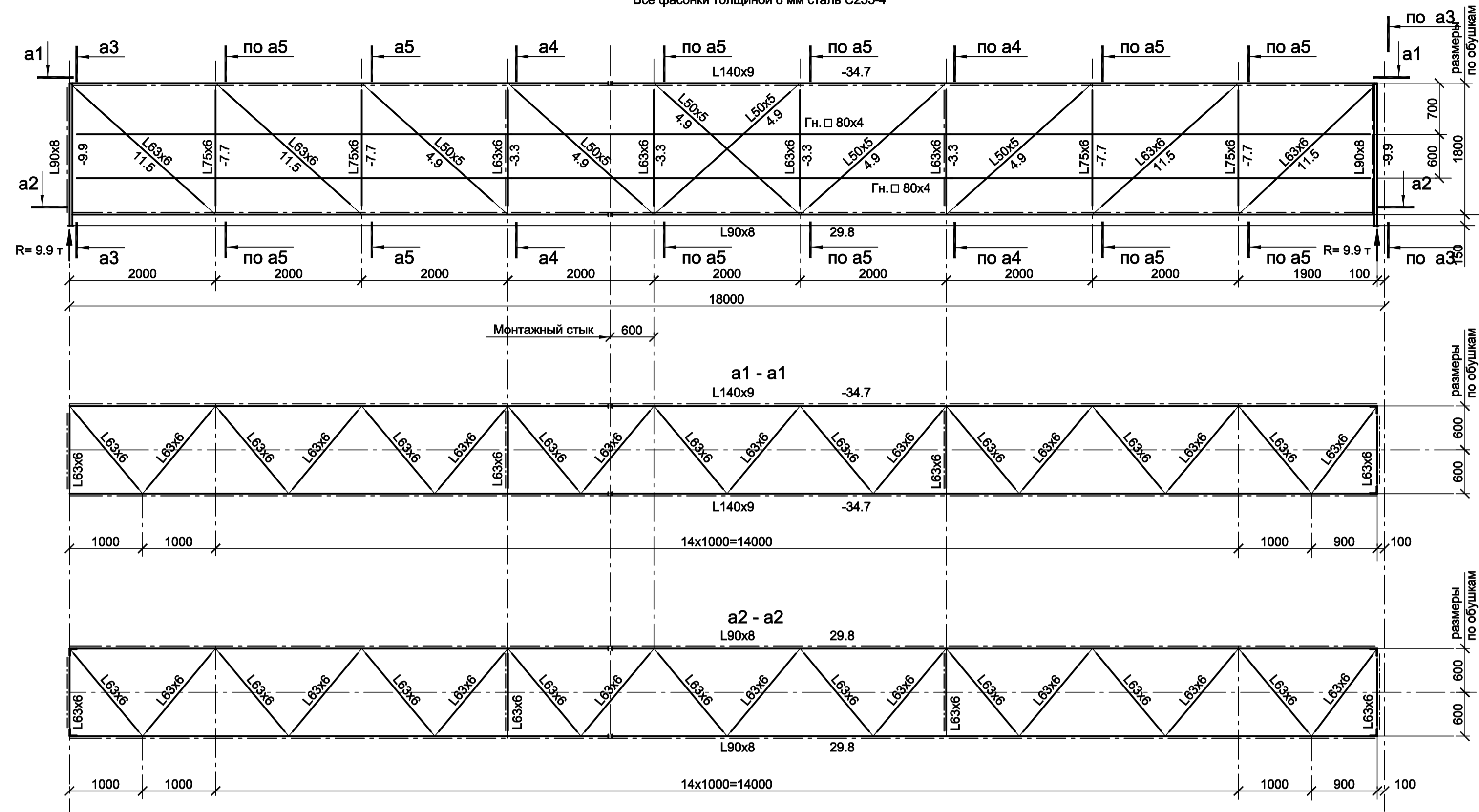


Схема фермы Ф3
 Все элементы фермы из стали С245-4.
 Все фасоны толщиной 8 мм сталь С255-4

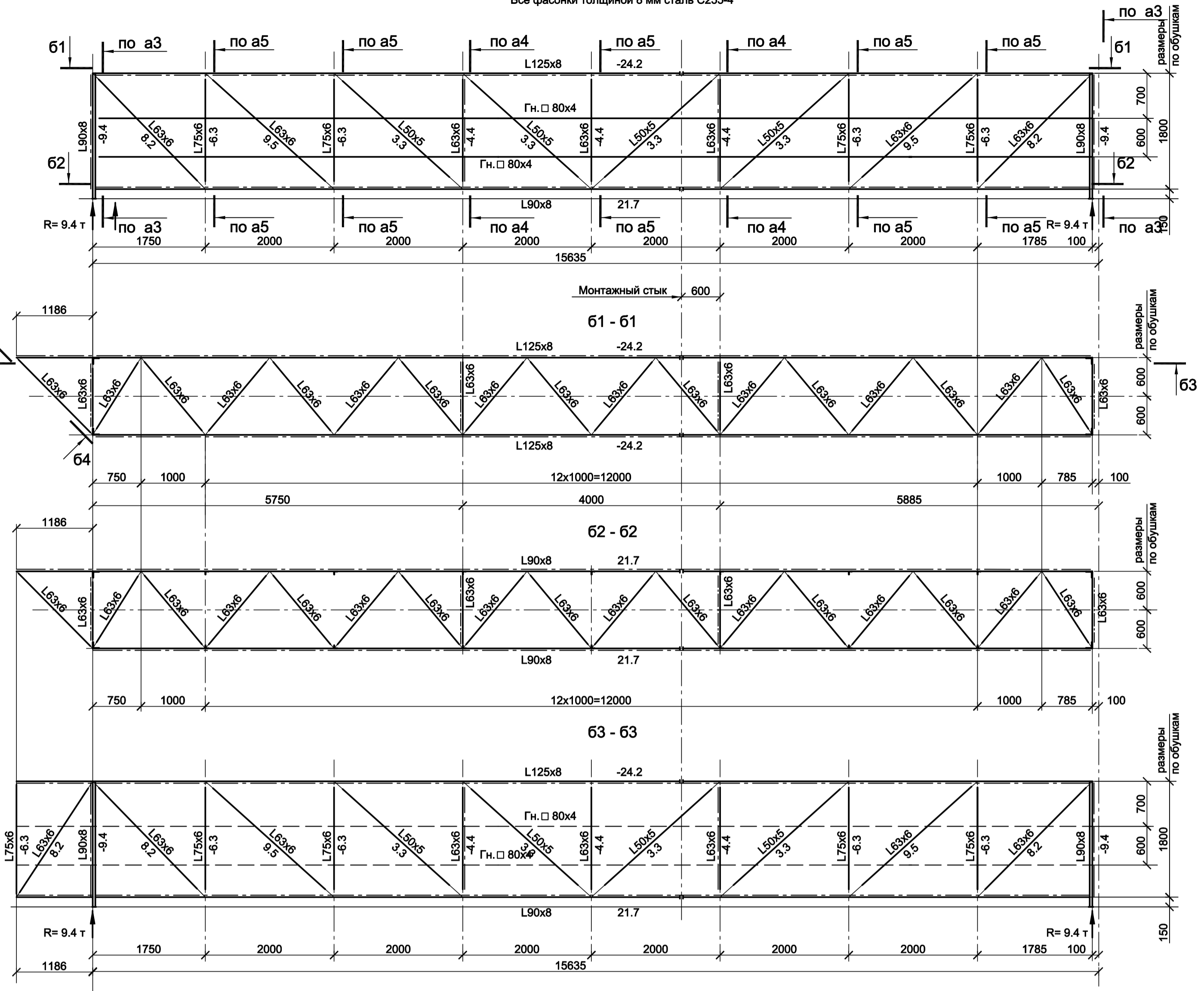


Схема фермы Ф2б
 Все элементы фермы из стали С245-4.
 Все фасоны толщиной 8 мм сталь С255-4

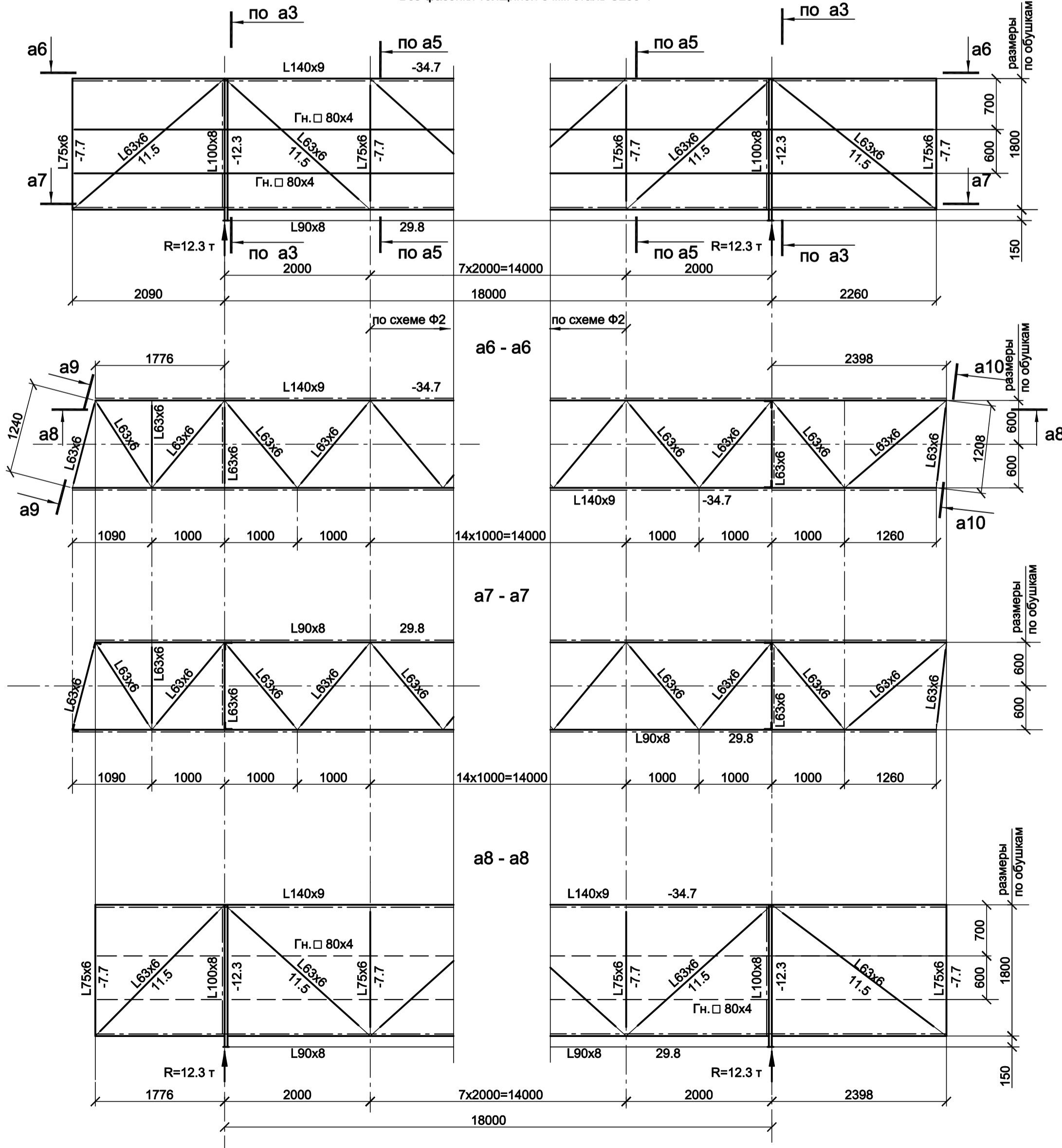
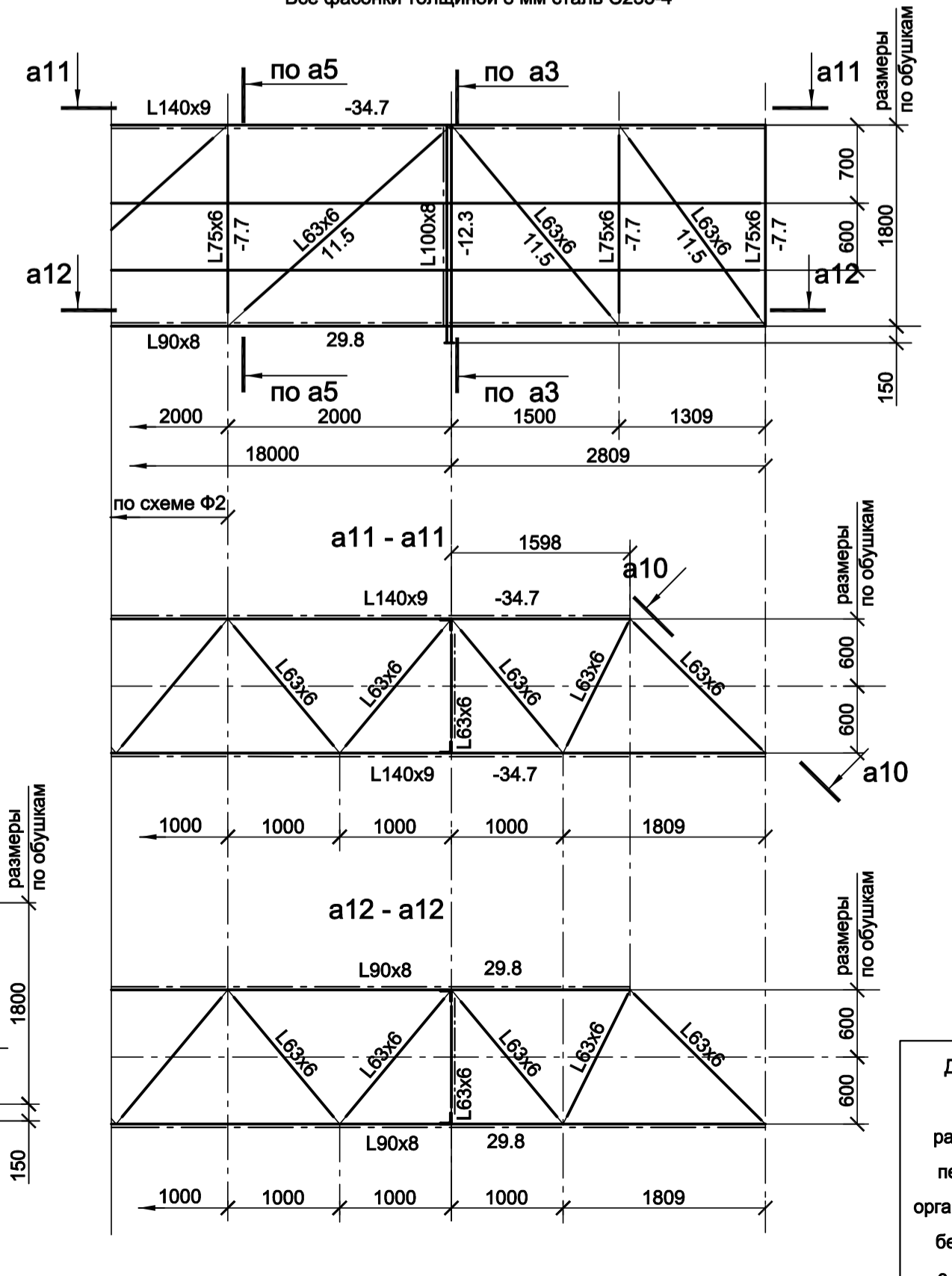


Схема фермы Ф2в
 Все элементы фермы из стали С245-4.
 Все фасоны толщиной 8 мм сталь С255-4



1. Общую схему эстакады см. л.1.
2. Ведомость элементов см. л.3.
3. Сталь основных сечений см. схему фермы на данном листе.
4. Неоговоренные швы назначать по усилиям, приведенным на схемах ферм
5. Схемы расположения ферм см.л. 2; 6; 8; 9; 15; 18.

Сотласовано
 Подп. и дата
 Имя, инв. №

Данный чертеж не подлежит разному или передаче другим организациям и лицам без согласования с ООО "Институт ПРОМИНВЕСТПРОЕКТ"				9035.1-16-КР3			
Изм.	Коп.уч.	Лист № док	Подп.	Дата	Акционерное общество "Металлургический Завод Балаково"		
Разраб.	Исаенко	09.23		09.23	Рельсбалочный цех АО "МЗ Балаково".		
Проверил	Терещенко Ю	09.23		09.23	Комплекс электросталеплавильного производства.		
Нач. отд.	Порожняк	09.23		09.23	Эстакада прокатов № 3		
Н. контр.	Порожняк	09.23		09.23	Стация	Лист	Листов
ГИП	Колупанов	09.23		09.23	П	16	
					ООО "Институт ПРОМИНВЕСТПРОЕКТ"		
					Схемы ферм Ф2, Ф2б, Ф2в, Ф3		
					Формат А1		

Схема расположения опор кабельной эстакады в осях 50...56



Схема расположения конструкций покрытия кабельной эстакады в осях 50...54

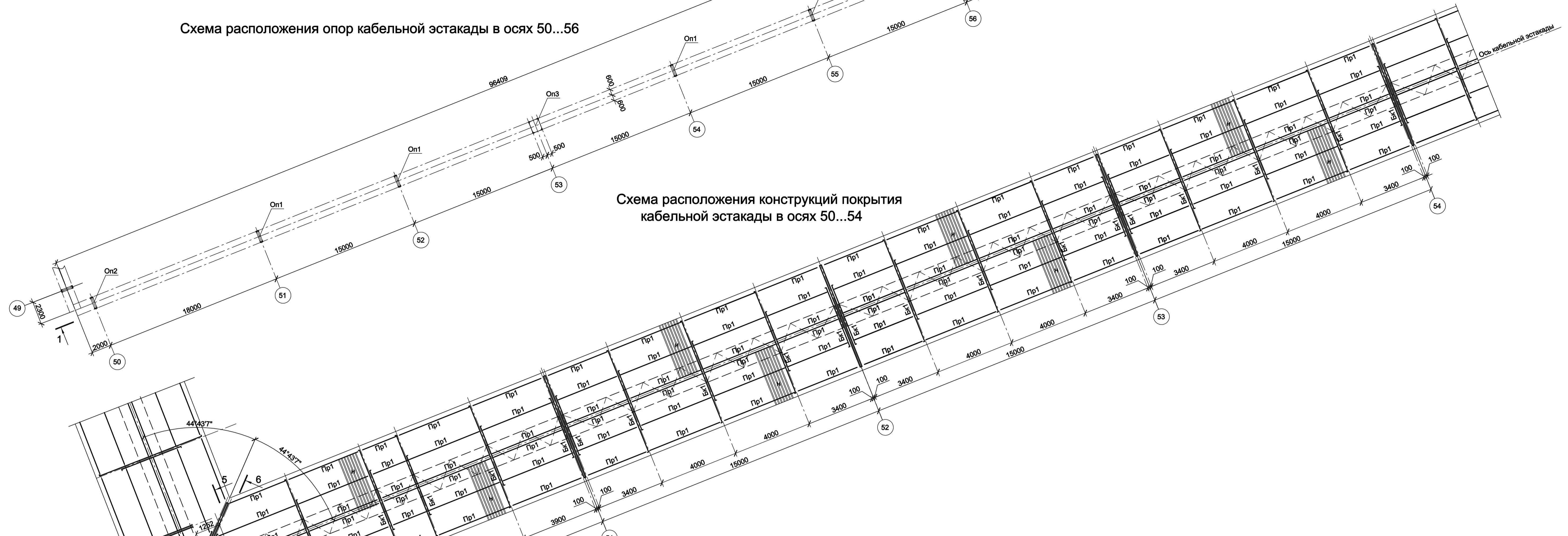
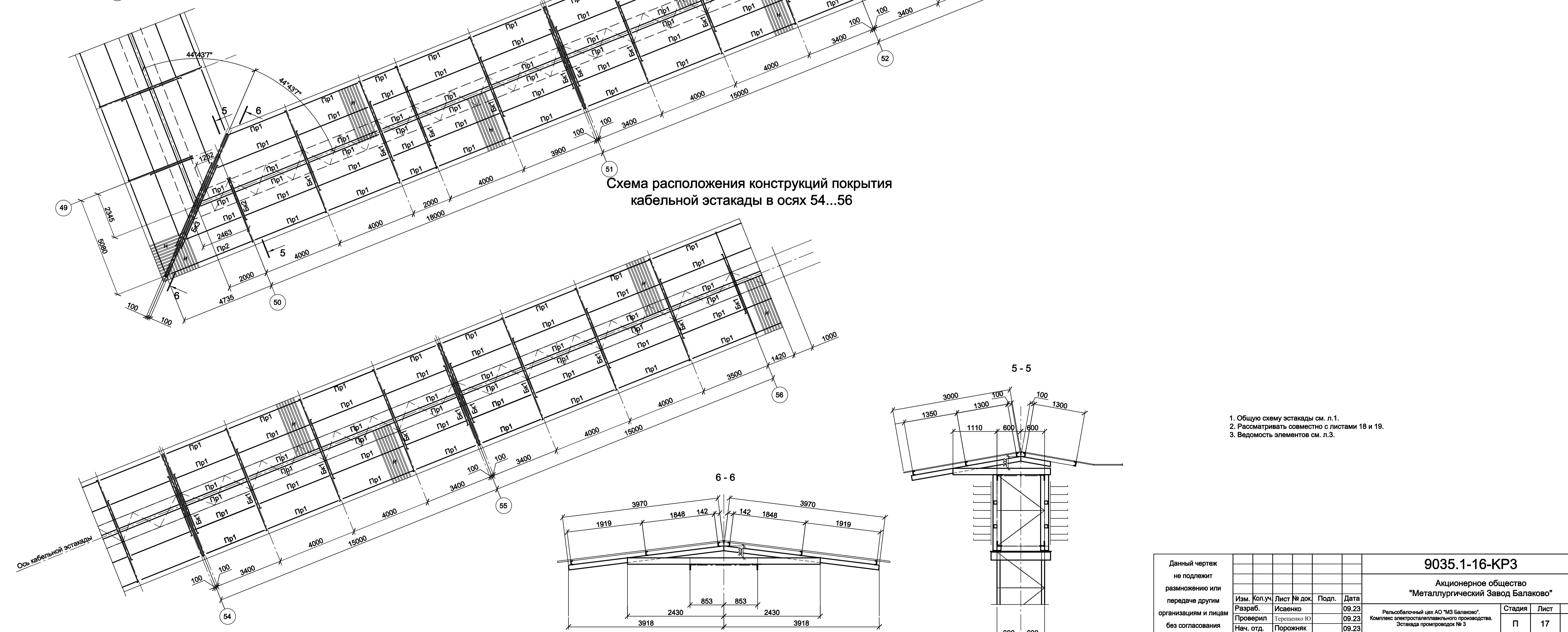


Схема расположения конструкций покрытия кабельной эстакады в осях 54...56



1. Общую схему эстакады см. л.1.
2. Рассматривать совместно с листами 18 и 19.
3. Ведомость элементов см. л.3.

Данный чертеж не подлежит размножению или передаче другим организациям и лицам без согласования с ООО "Институт ПРОМИНВЕСТПРОЕКТ"	Изм.	Кол.уч.	Лист	№ док.	Подп.	Дата	9035.1-16-КР3 Акционерное общество "Металлургический Завод Балаково" Рельсобалочный цех АО "МЗ Балаково". Комплекс электросталеплавильного производства. Эстакада промпроводок № 3	Стадия	Лист	Листов
	Разраб.	Исаенко	09.23					П	17	
	Проверил	Терещенко Ю	09.23							
	Нач. отд.	Порожняк	09.23							
Н. контр.	Порожняк	09.23	Схема кабельной эстакады в осях 50-56 (начало)				ООО "Институт ПРОМИНВЕСТПРОЕКТ"			
ГИП	Колупанов	09.23					Формат А1			

Согласовано
 Взам. инв. №
 Подп. и дата
 Инв. № подл.

Схема фермы Ф1
 Все элементы фермы из стали С245-4.
 Все фасонки толщиной 8 мм сталь С255-4

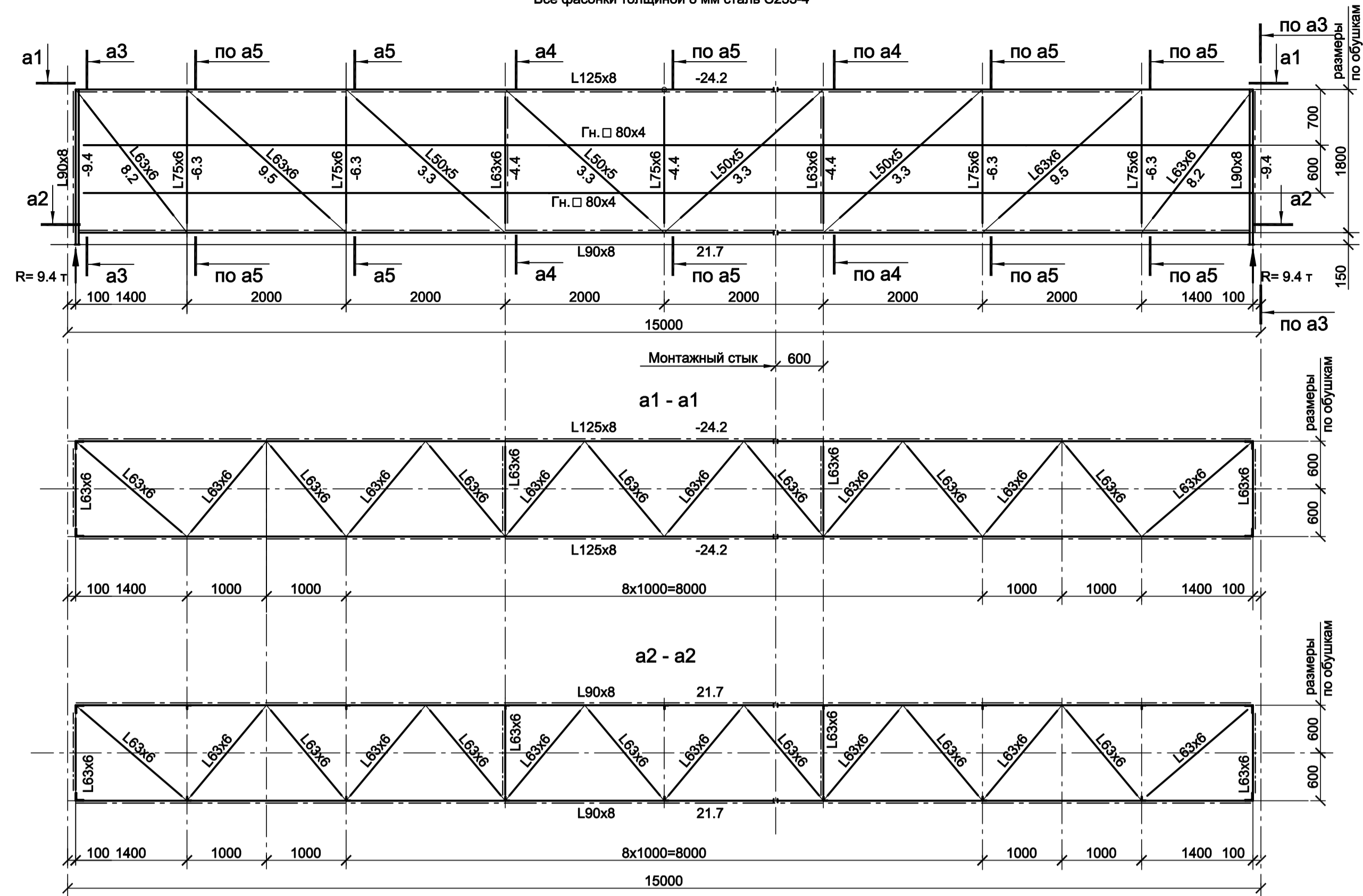


Схема фермы Ф2а
 Все элементы фермы из стали С245-4.
 Все фасонки толщиной 8 мм сталь С255-4

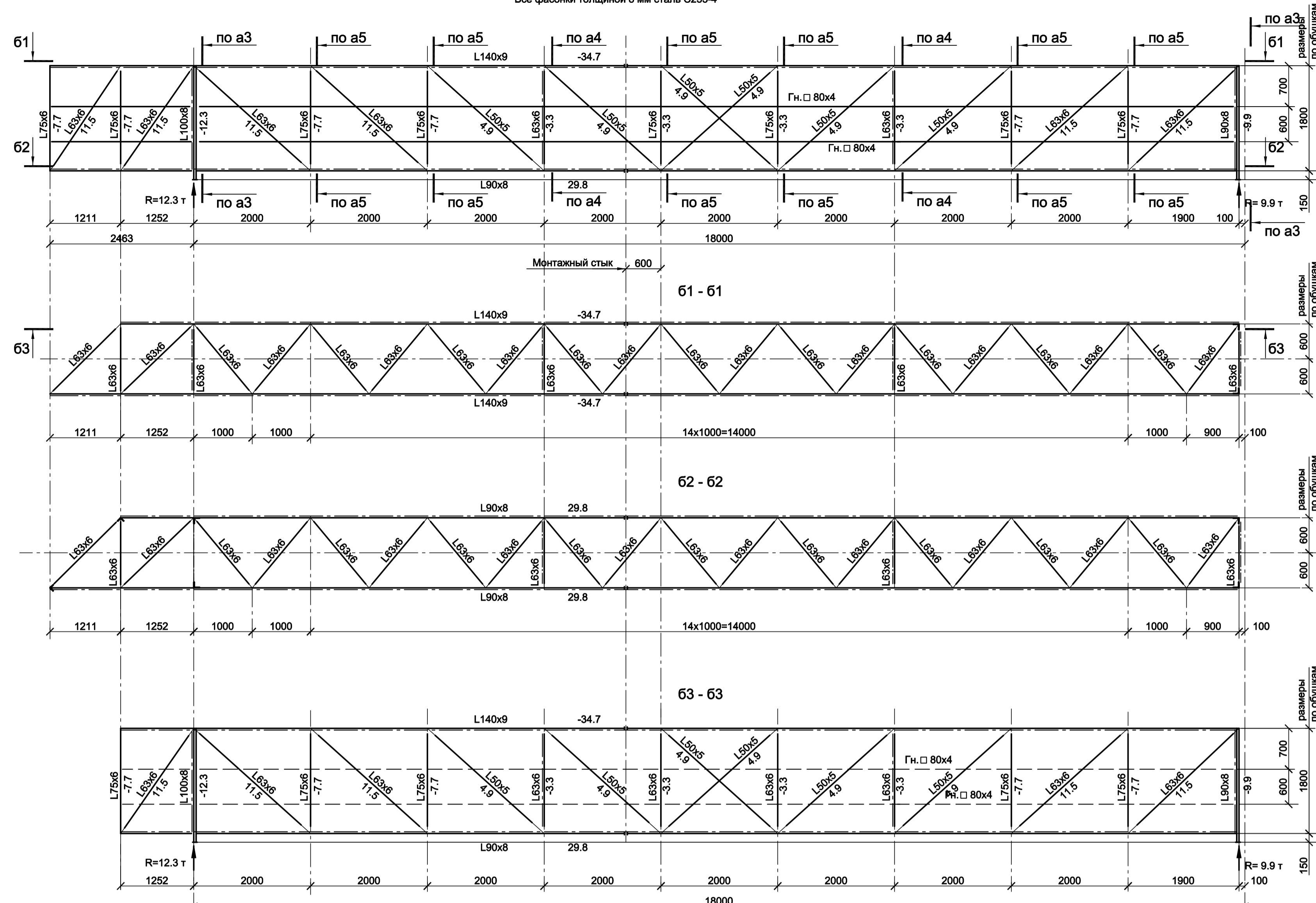


Схема фермы Ф1б
 Все элементы фермы из стали С245-4.
 Все фасонки толщиной 8 мм сталь С255-4

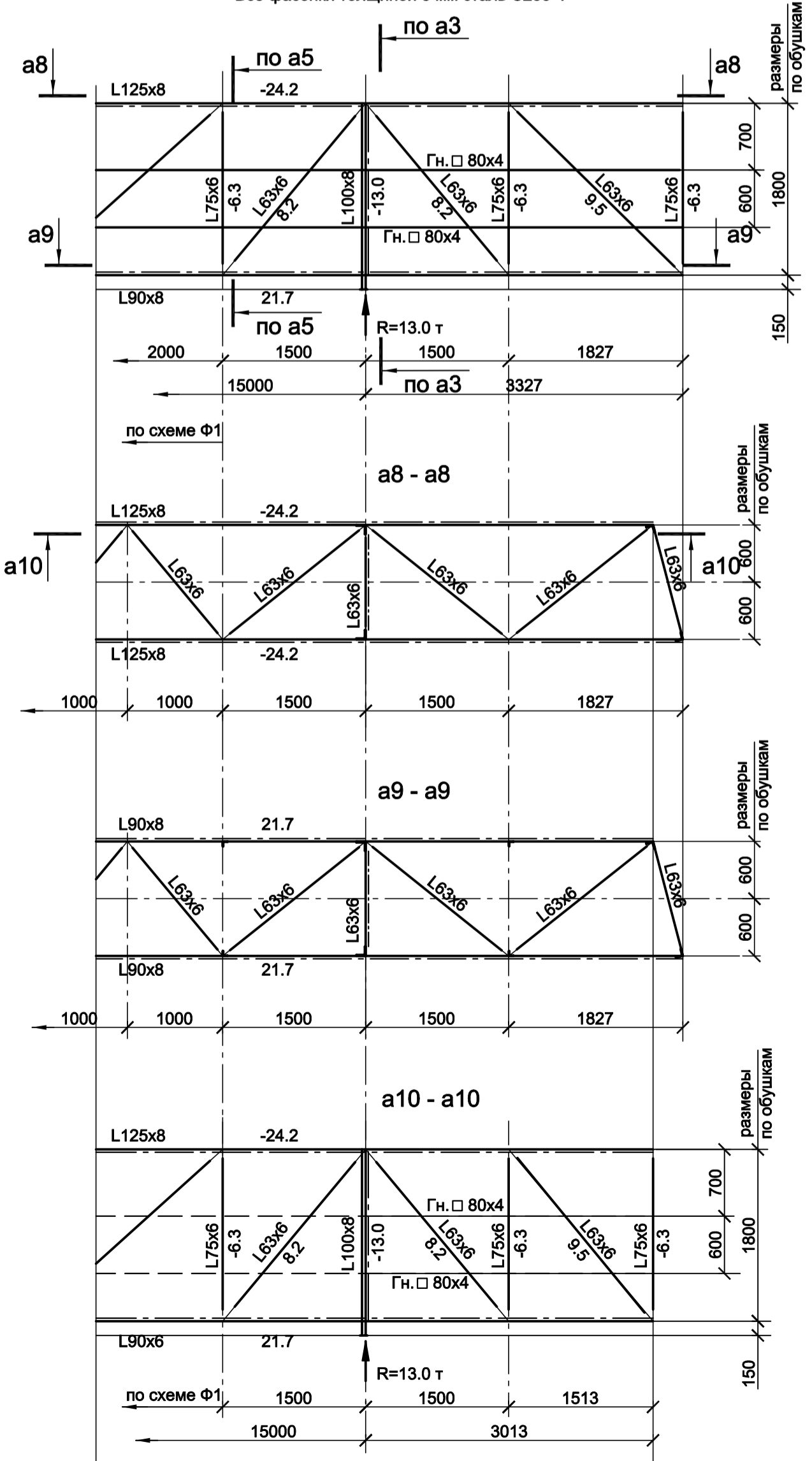


Схема фермы Ф2г
 Все элементы фермы из стали С245-4.
 Все фасонки толщиной 8 мм сталь С255-4

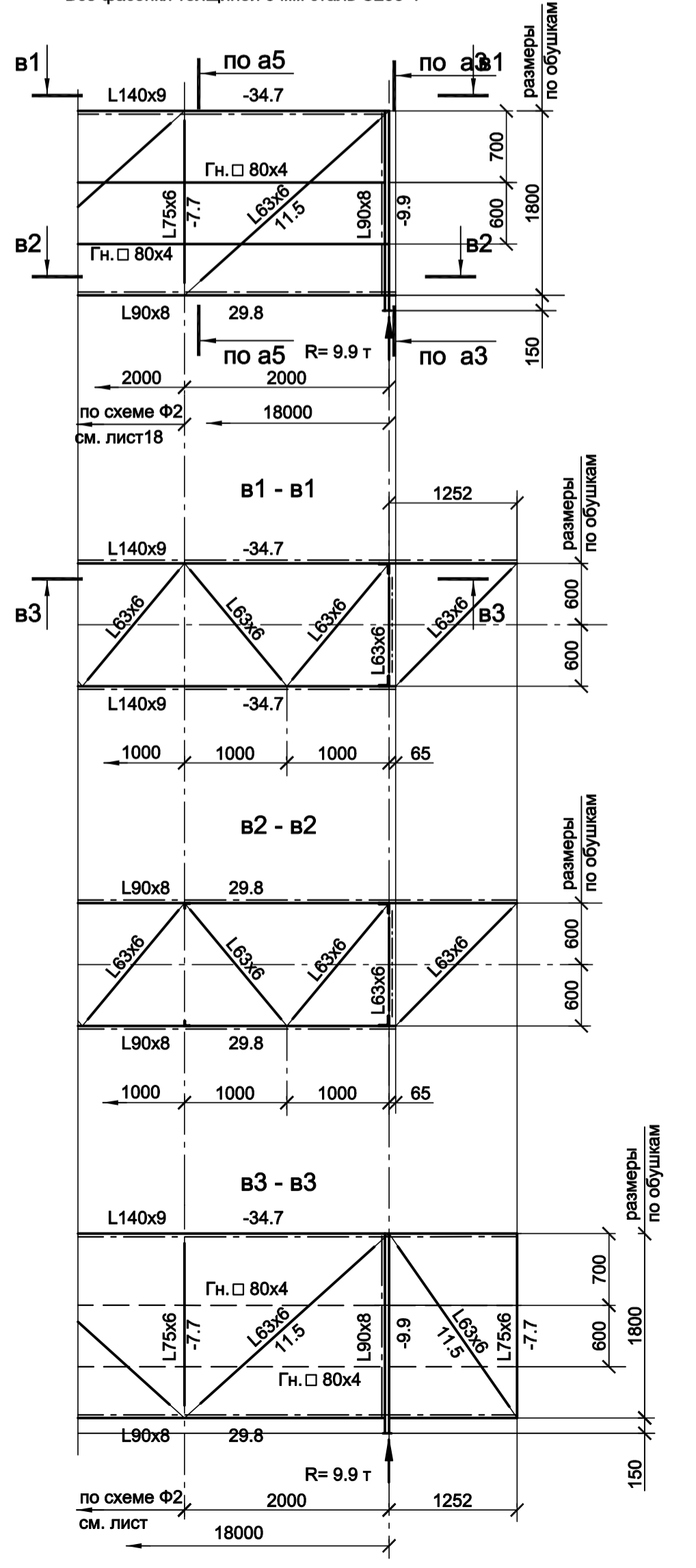
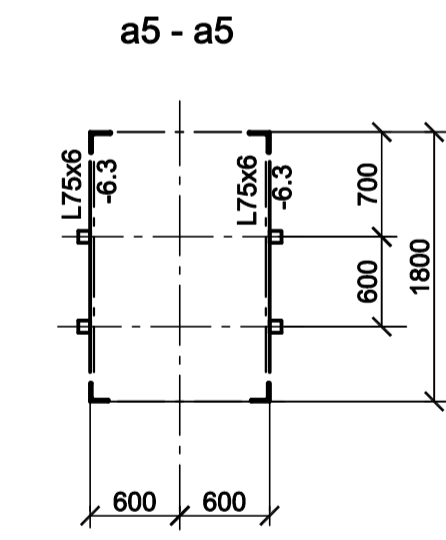
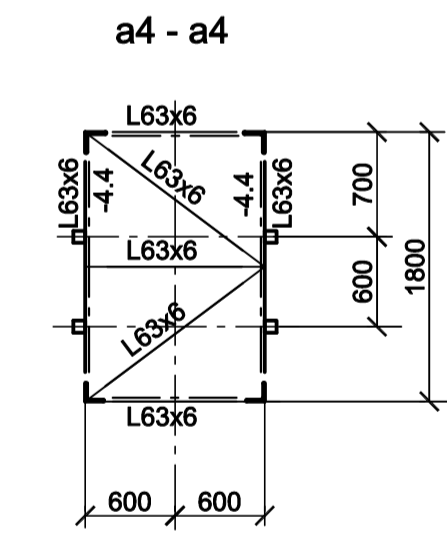
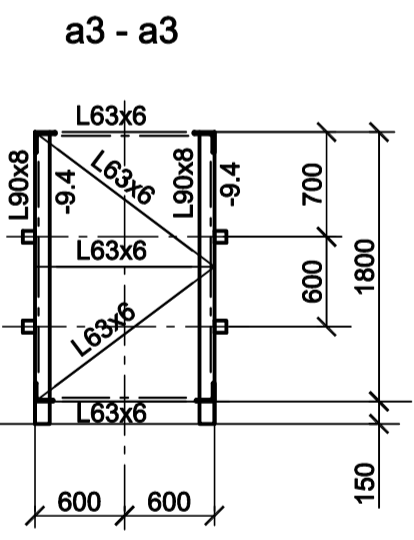
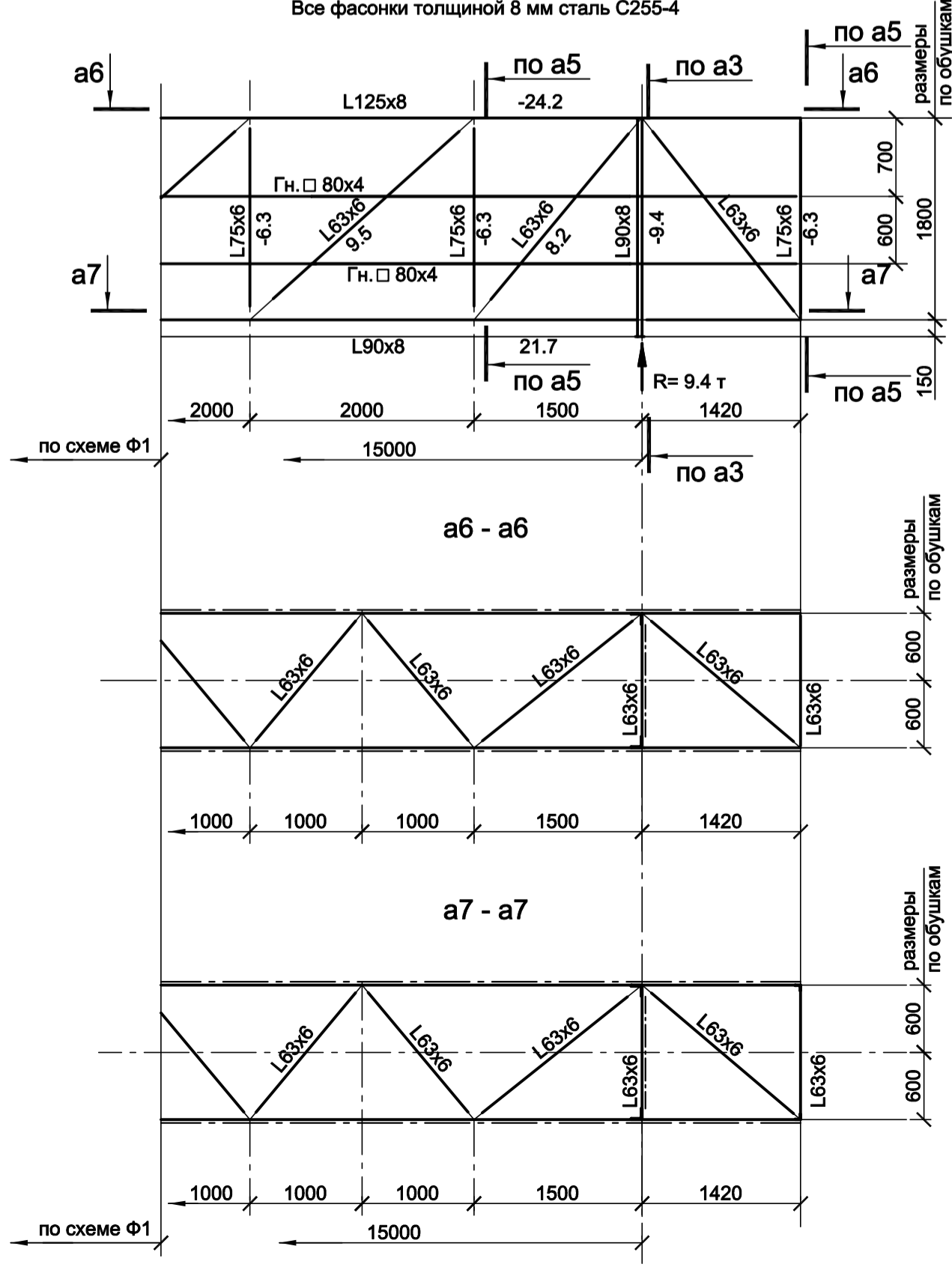


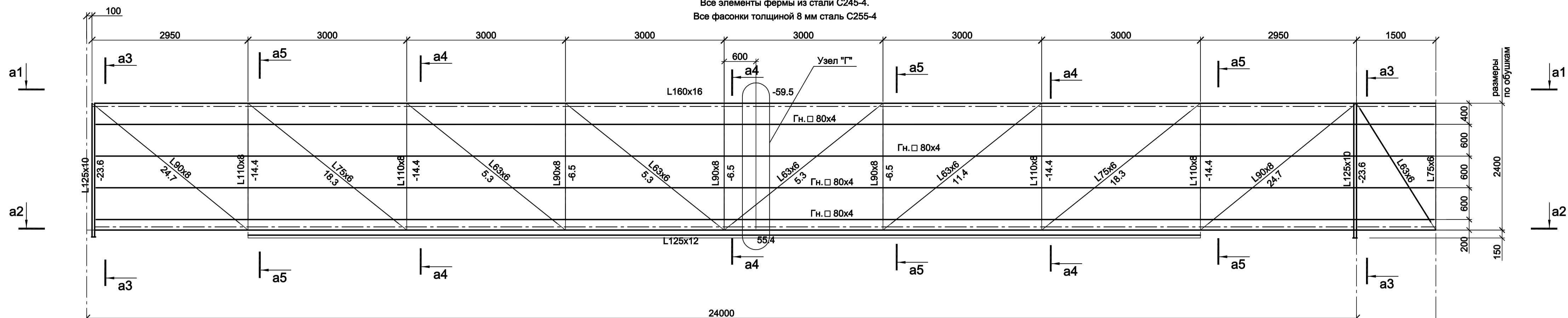
Схема фермы Ф1а
 Все элементы фермы из стали С245-4.
 Все фасонки толщиной 8 мм сталь С255-4



Данный чертеж не подлежит размножению или передаче другим организациям и лицам без согласования с ООО "Институт ПРОМИНВЕСТПРОЕКТ"				9035.1-16-КР3 Акционерное общество "Металлургический Завод Балаково" Рельсобалочный цех АО "МЗ Балаково". Комплекс электротехнического производства. Эстакада промискодов № 3			
Изм.	Коп.уч.	Лист № док.	Подп.	Дата	Стадия	Лист	Листов
Разраб.	Исаенко	09.23		09.23	П	19	
Проверил	Терещенко Ю	09.23		09.23			
Нач. отд.	Порожняк	09.23		09.23			
Н. контр.	Порожняк	09.23		09.23	Схемы ферм Ф1, Ф1а, Ф1б, Ф2а, Ф2г		
ГИП	Колупанов	09.23		09.23	ООО "Институт ПРОМИНВЕСТПРОЕКТ"		

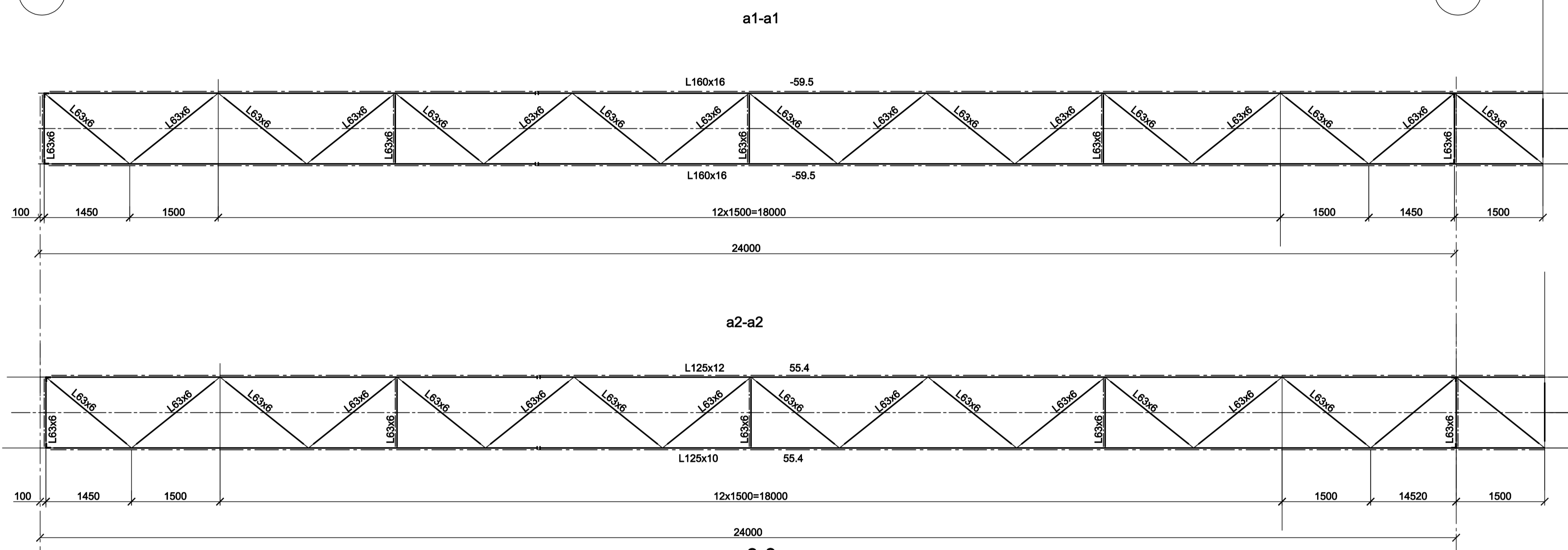
Сотласовано
 Подп. и дата
 Взам. инв. №
 Инв. № подл.

Схема фермы Ф11
 Все элементы фермы из стали С245-4.
 Все фансики толщиной 8 мм сталь С255-4

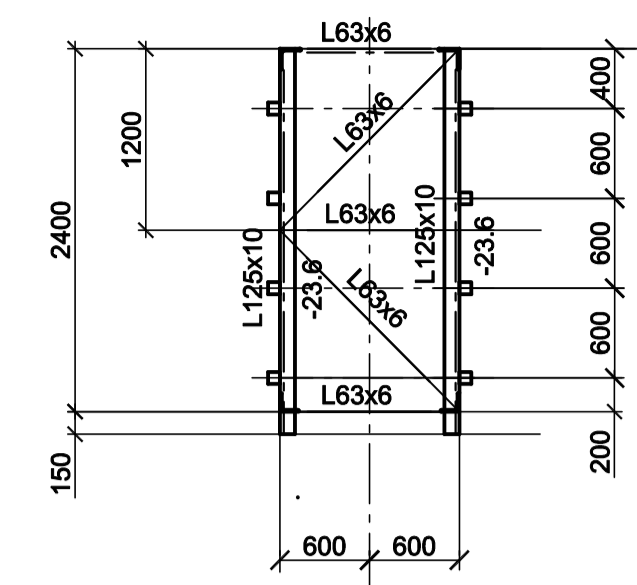


33

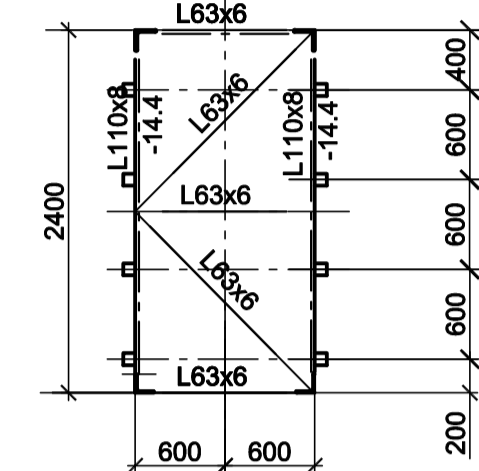
34



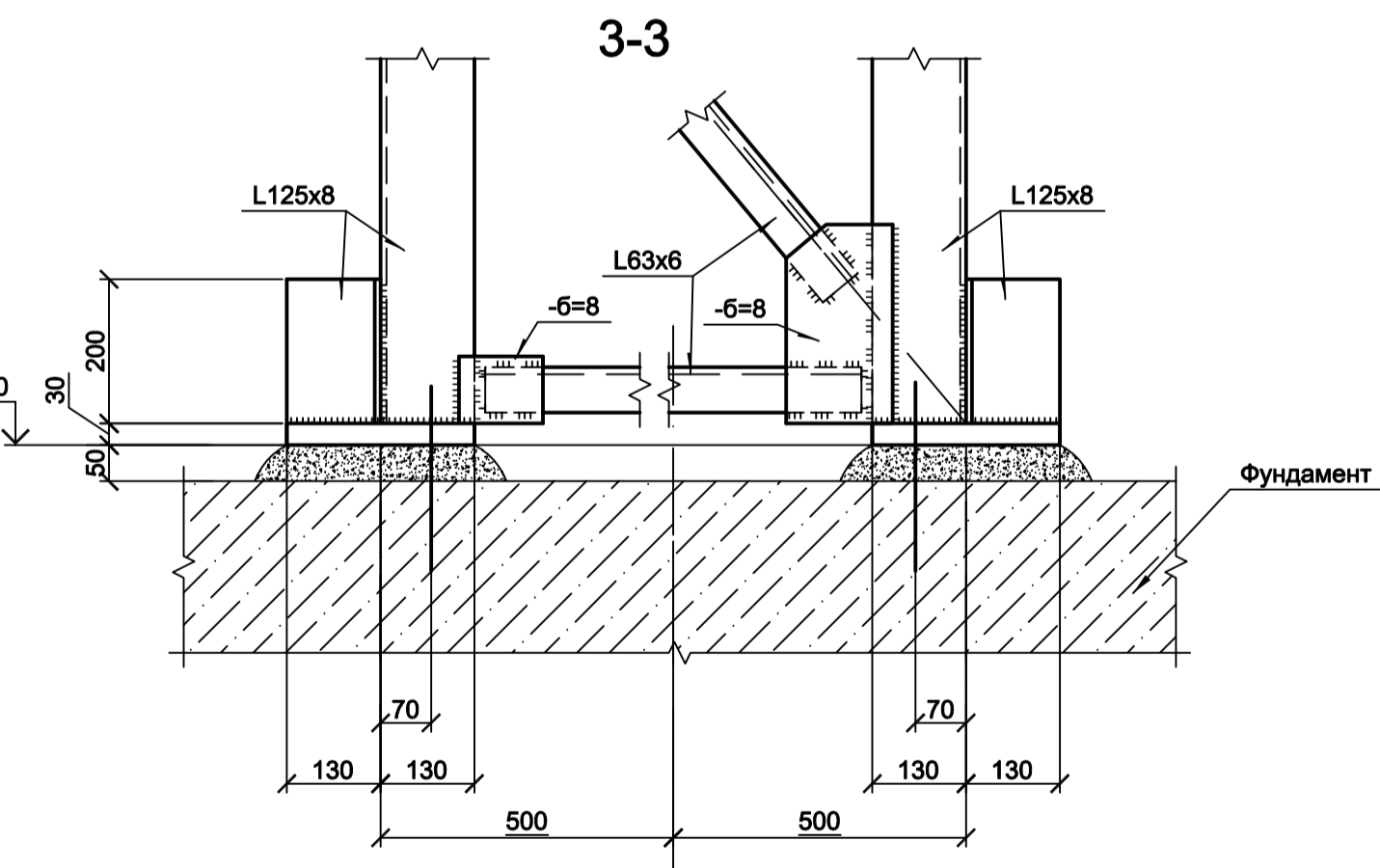
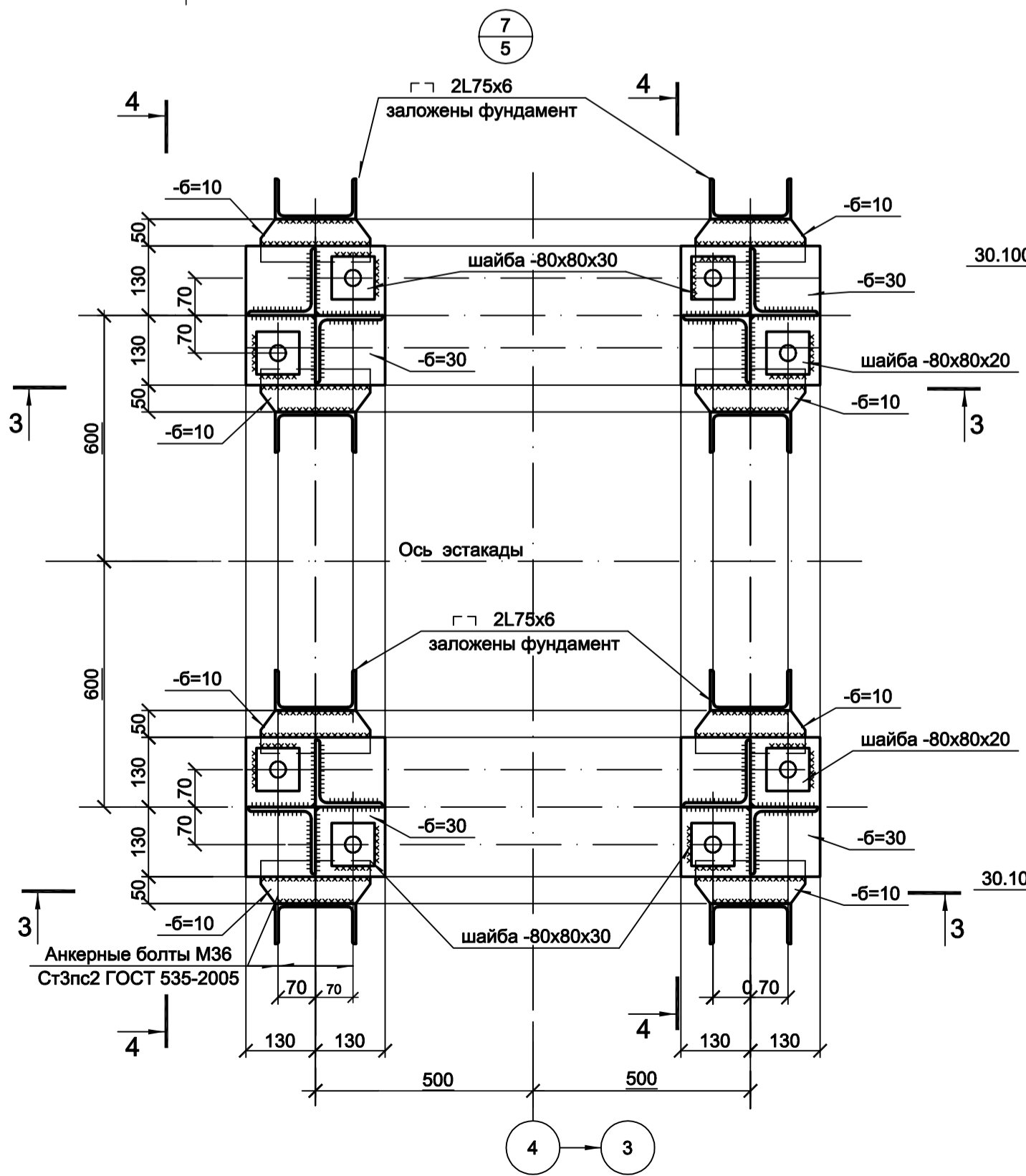
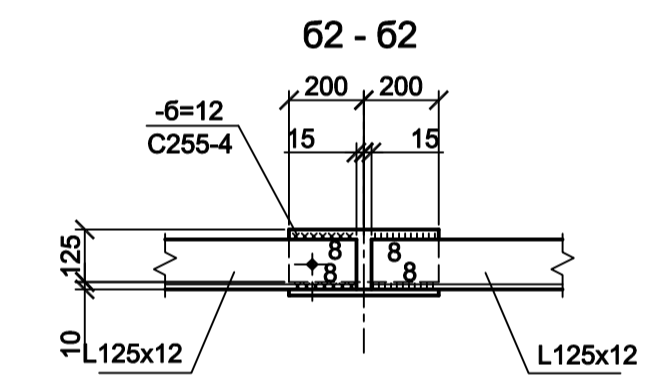
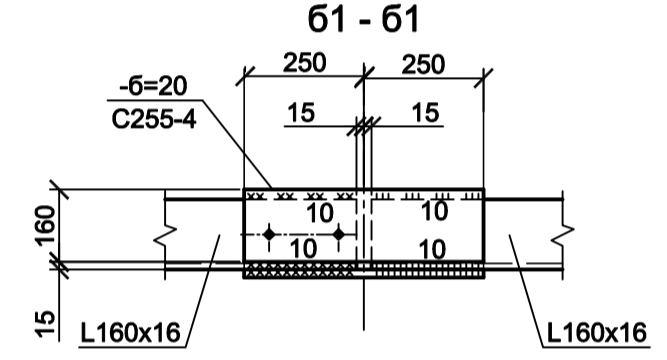
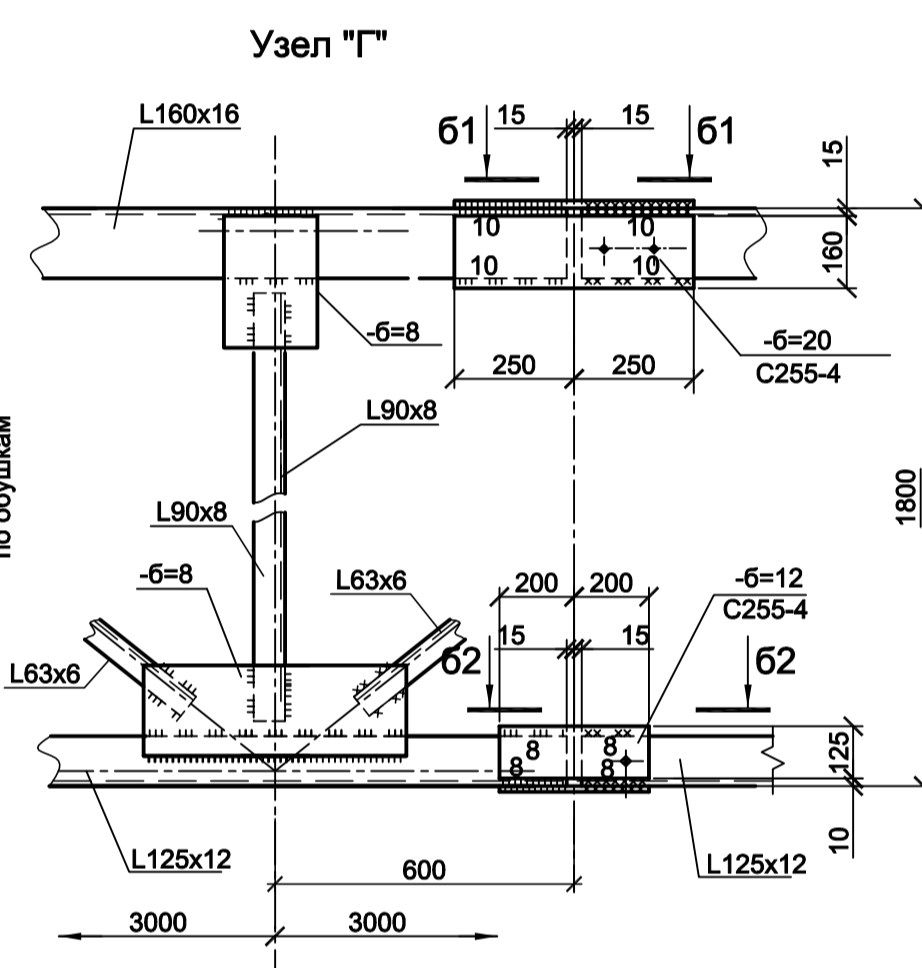
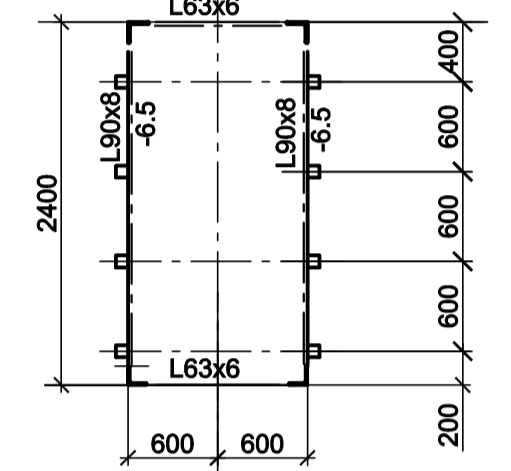
a3-a3



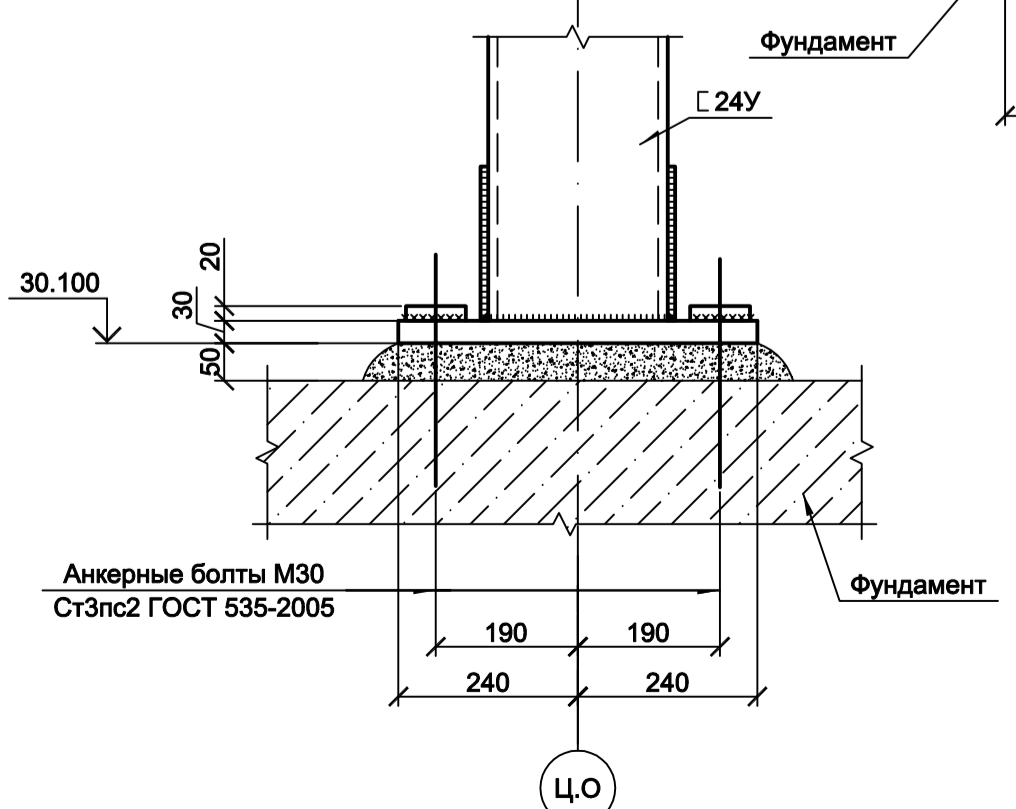
a4-a4



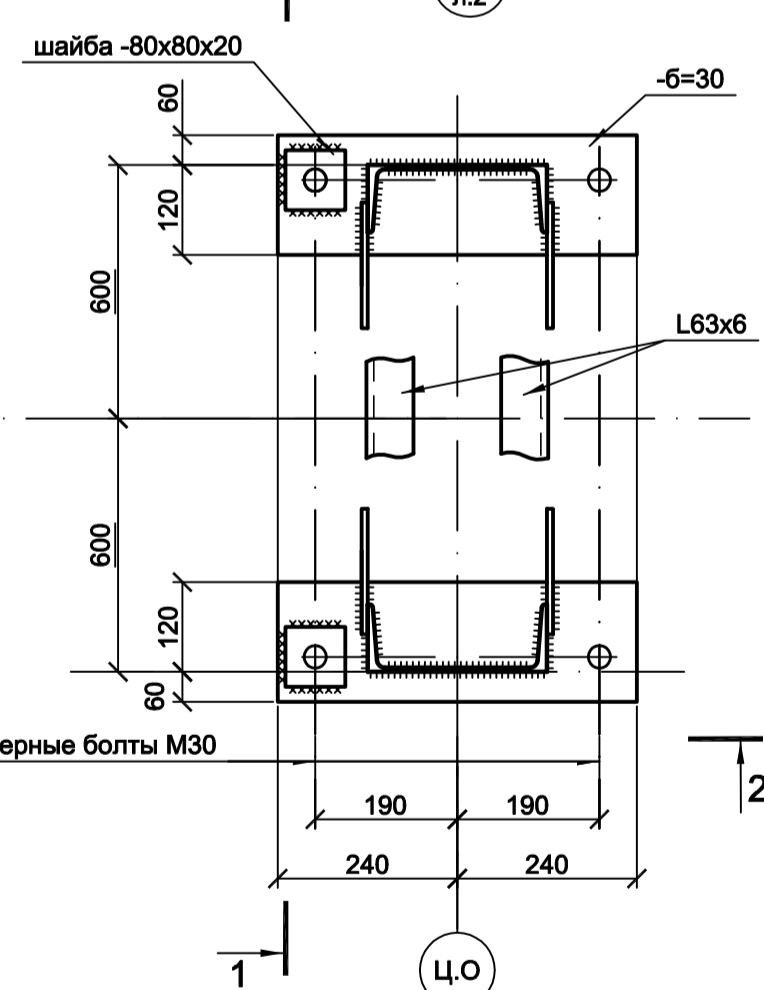
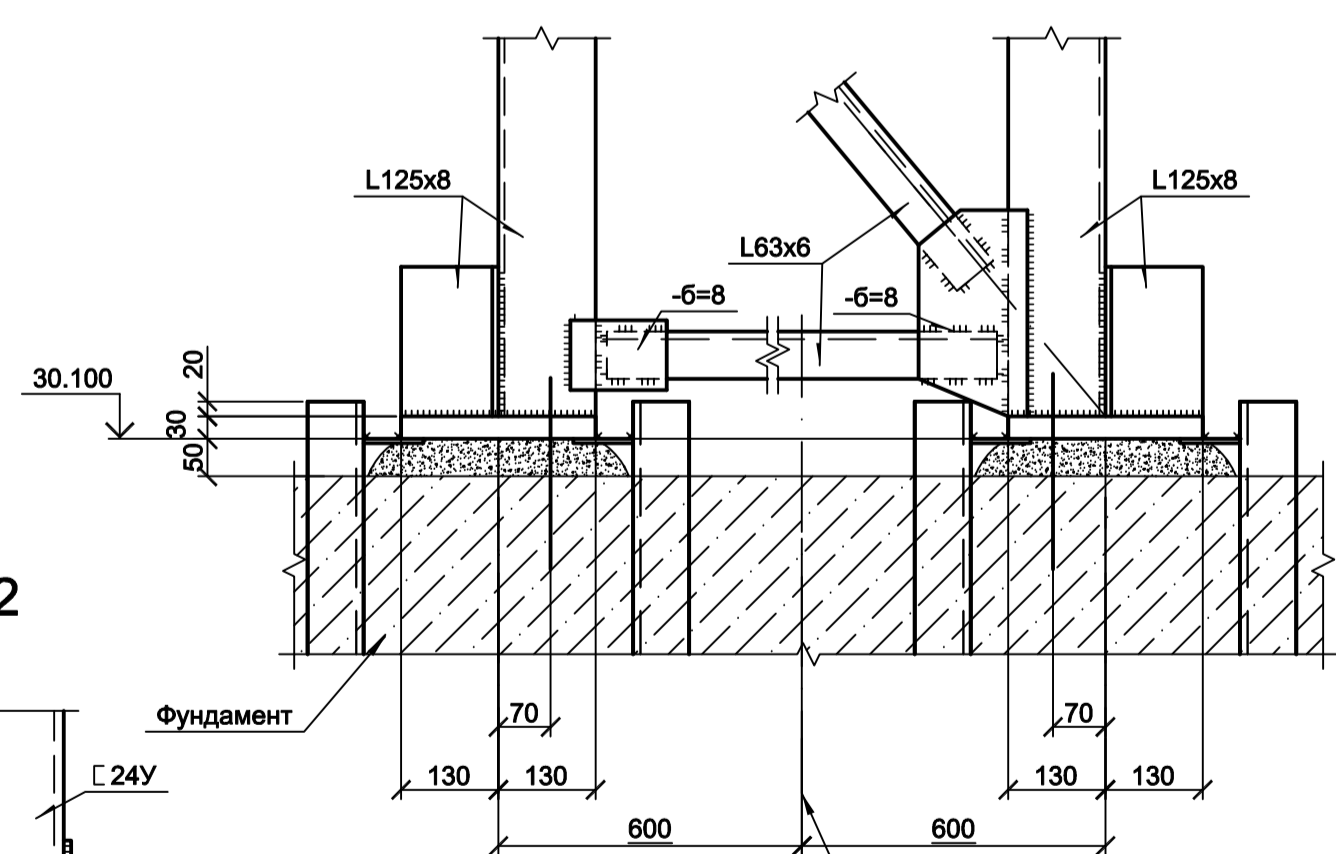
a5-a5



2-2



4-4



Данный чертёж не подлежит размножению или передаче другим организациям и лицам без согласования с ООО "Институт ПРОМИНВЕСТПРОЕКТ"	Изм.	Коп.уч.	Лист № док.	Подп.	Дата	9035.1-16-КР3 Акционерное общество "Металлургический Завод Балаково" Рельсобалочный цех АО "МЗ Балаково". Комплекс электротеплотехнического производства. Эстакада прокатных № 3	Станд.	Лист	Листов
	Разраб.	Исаенко	09.23				П	21	
	Проверил	Гершенко Ю	09.23						
	Нач. отд.	Порожняк	09.23						
Н. контр.	Порожняк	09.23				Схема фермы Ф11		ООО "Институт ПРОМИНВЕСТПРОЕКТ"	
ГИП	Колупанов	09.23						Формат А1	

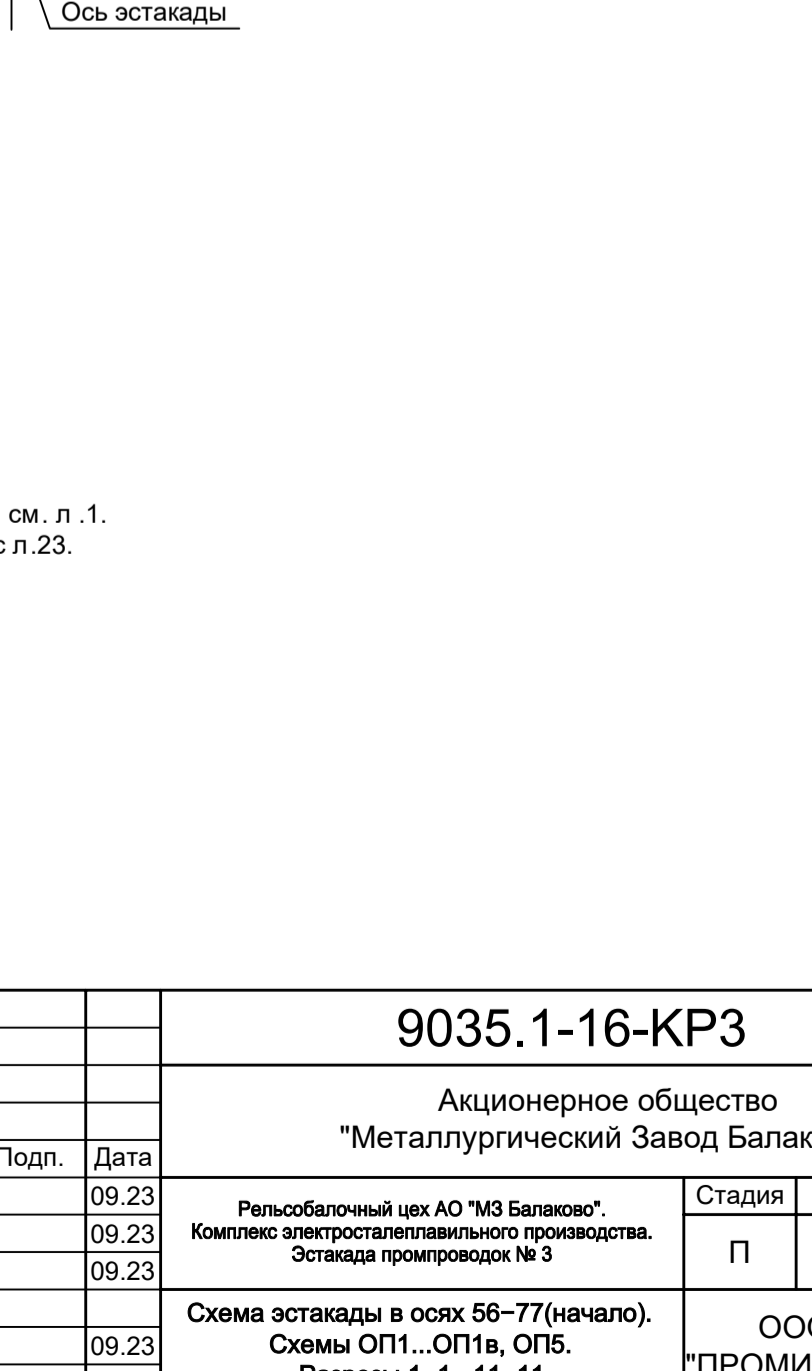
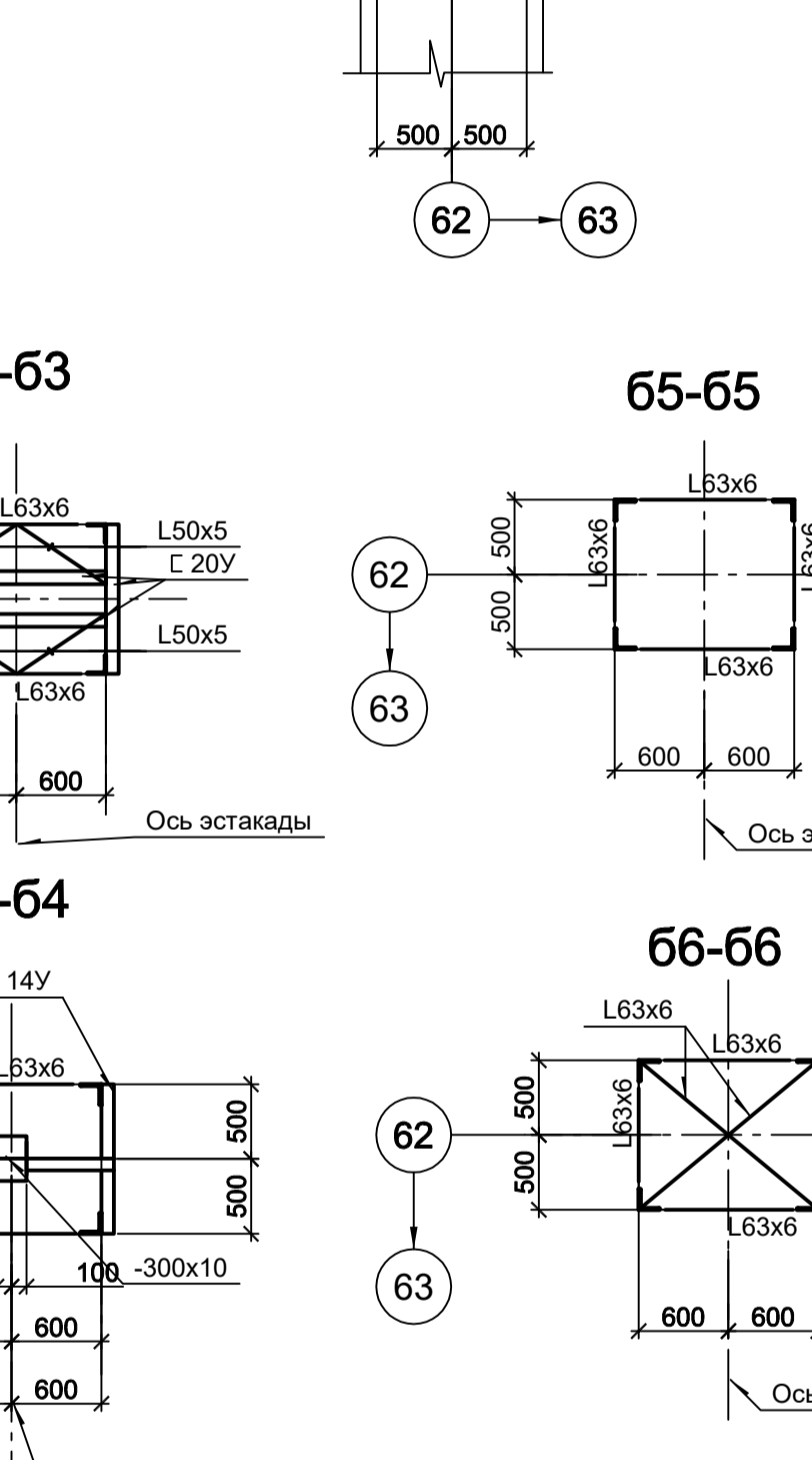
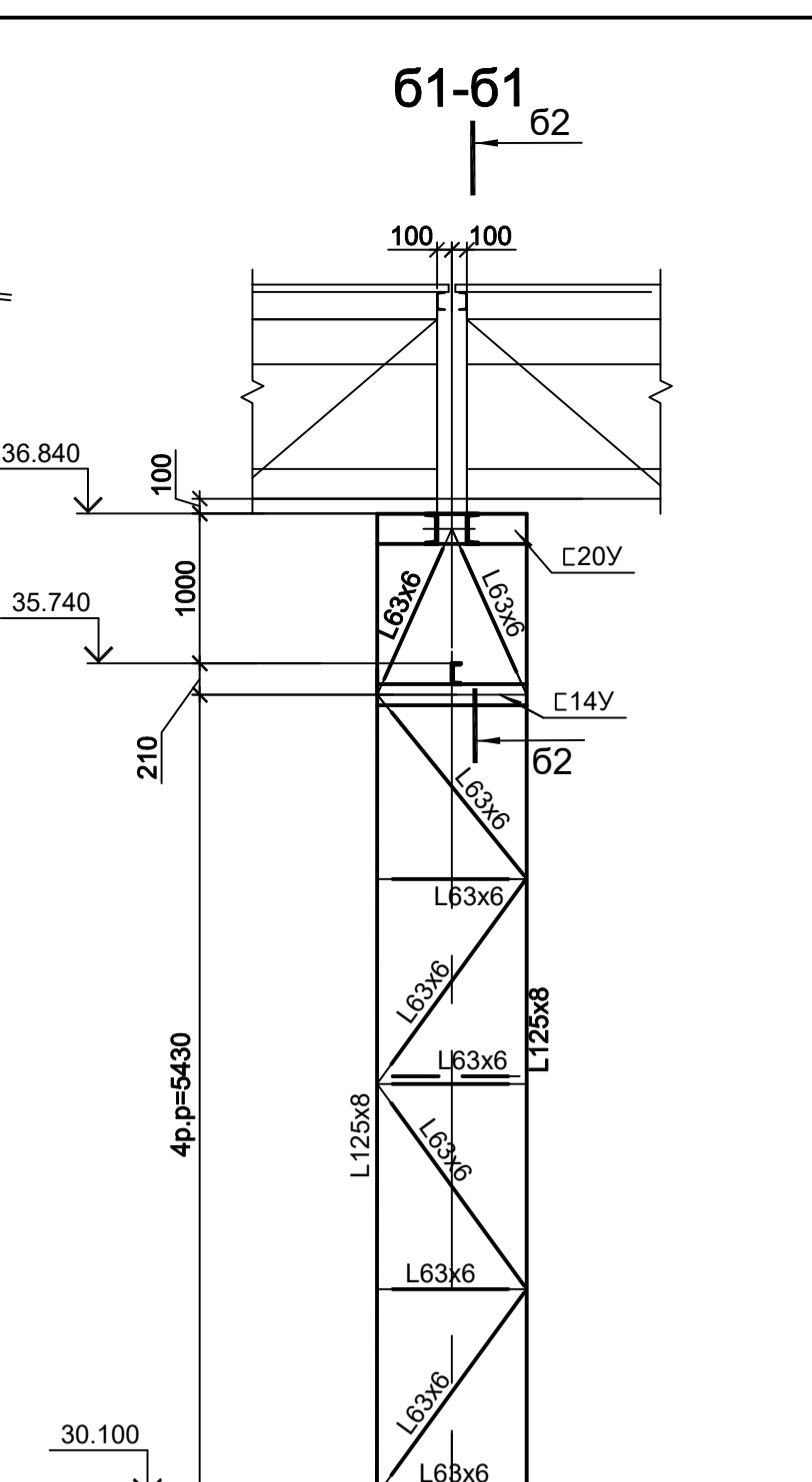
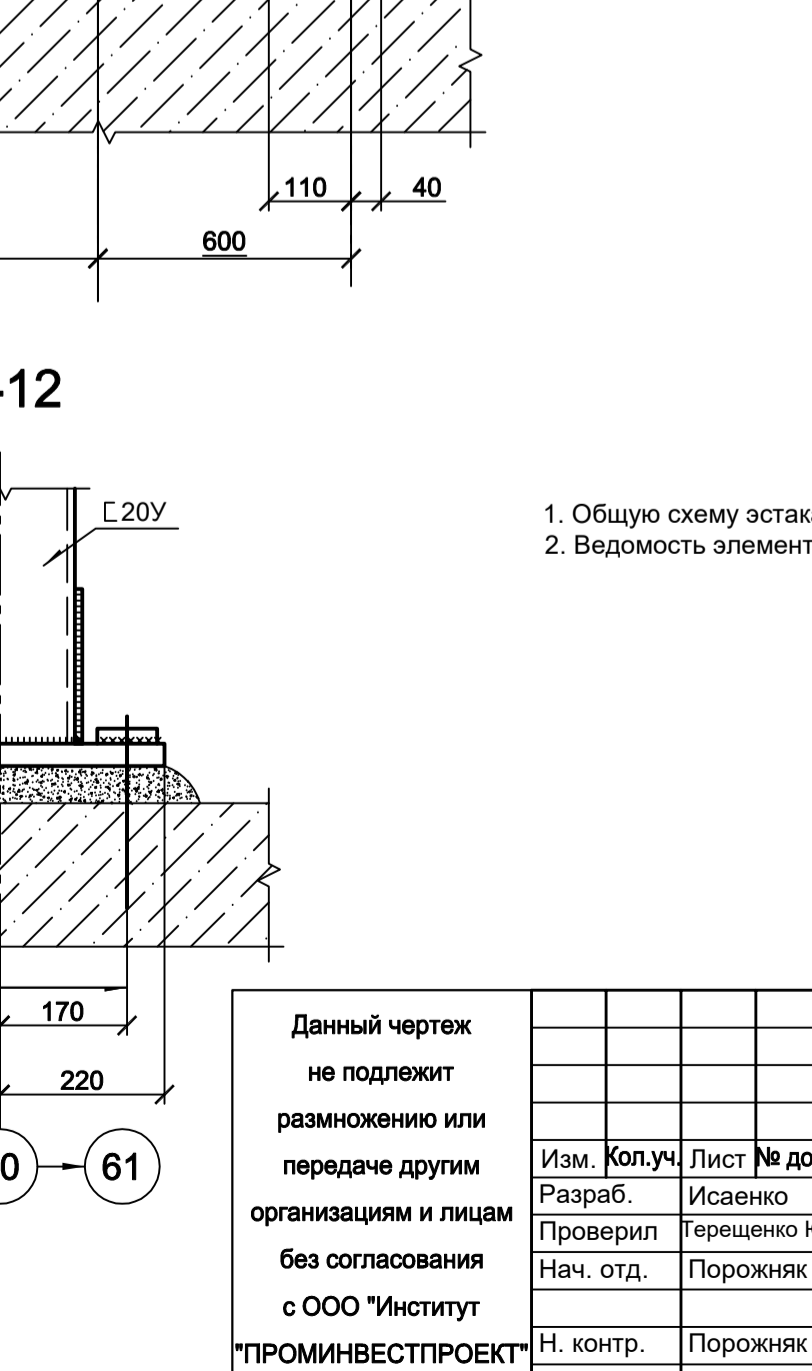
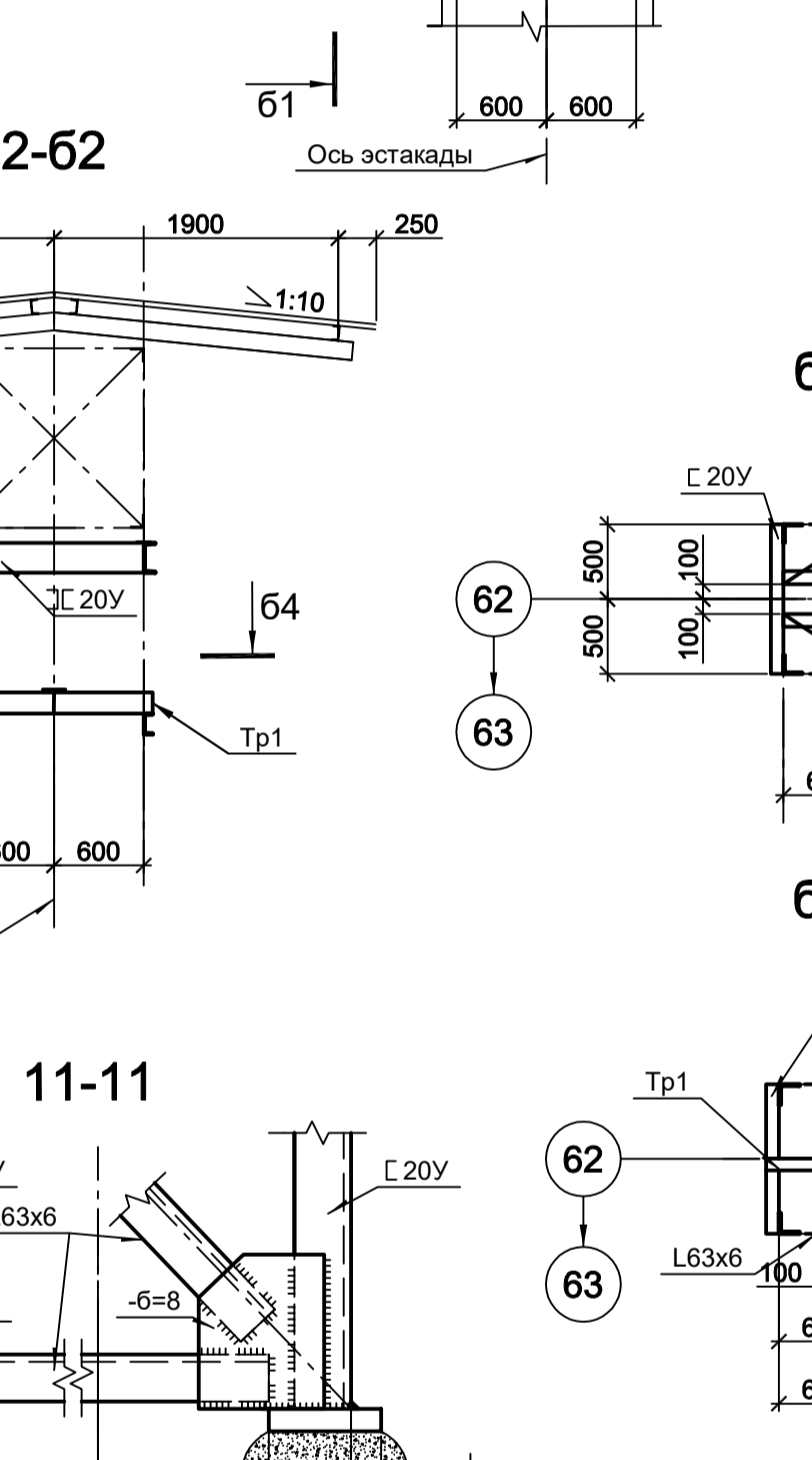
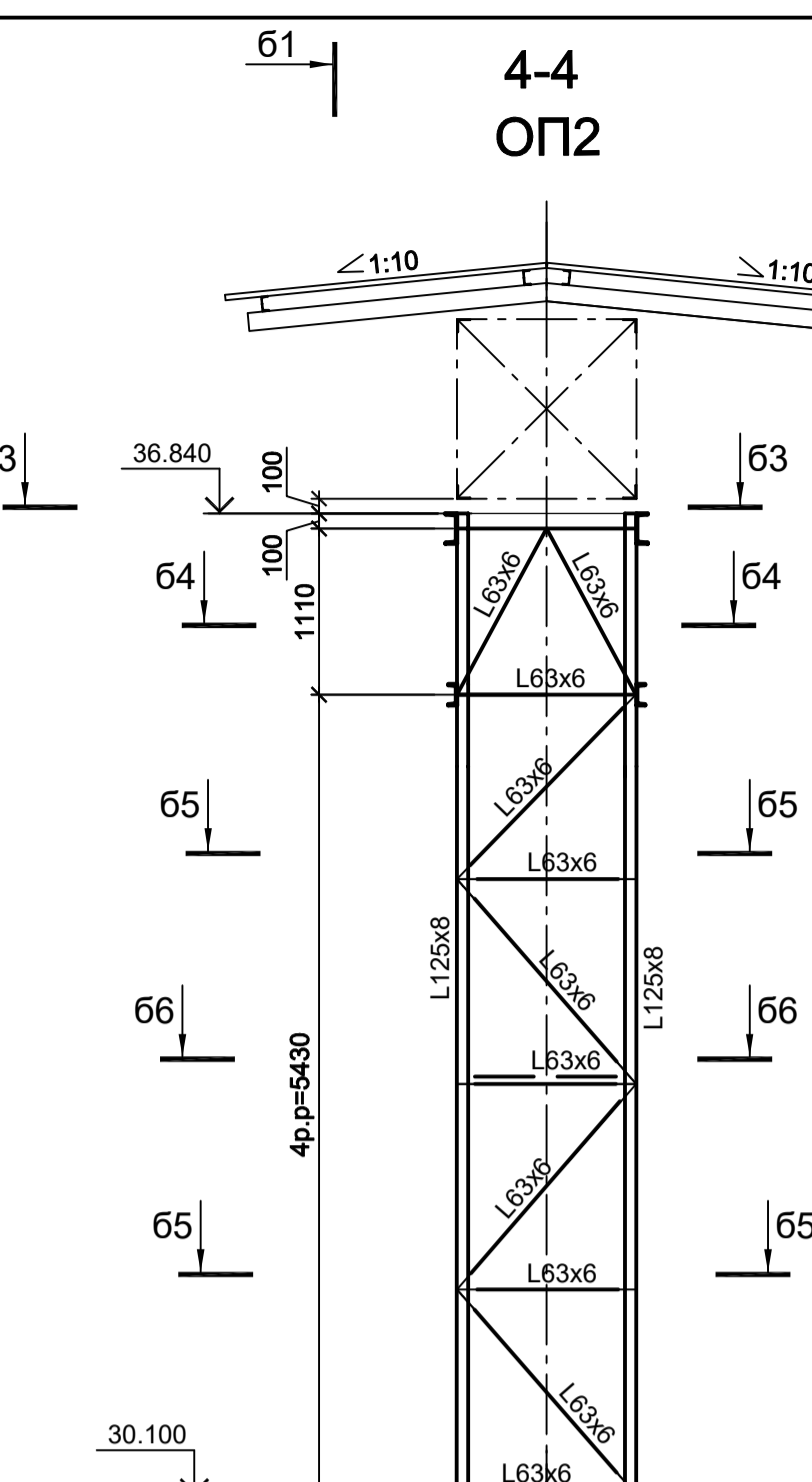
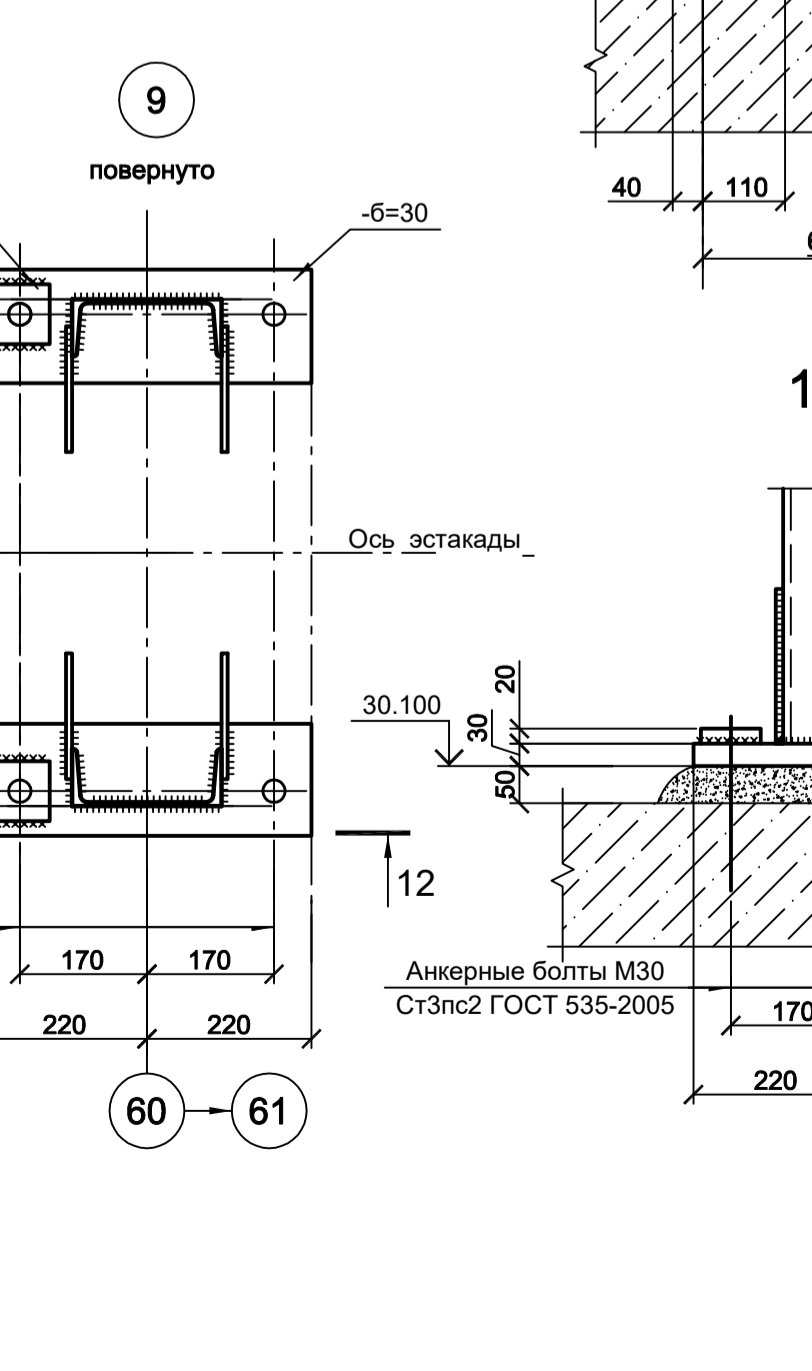
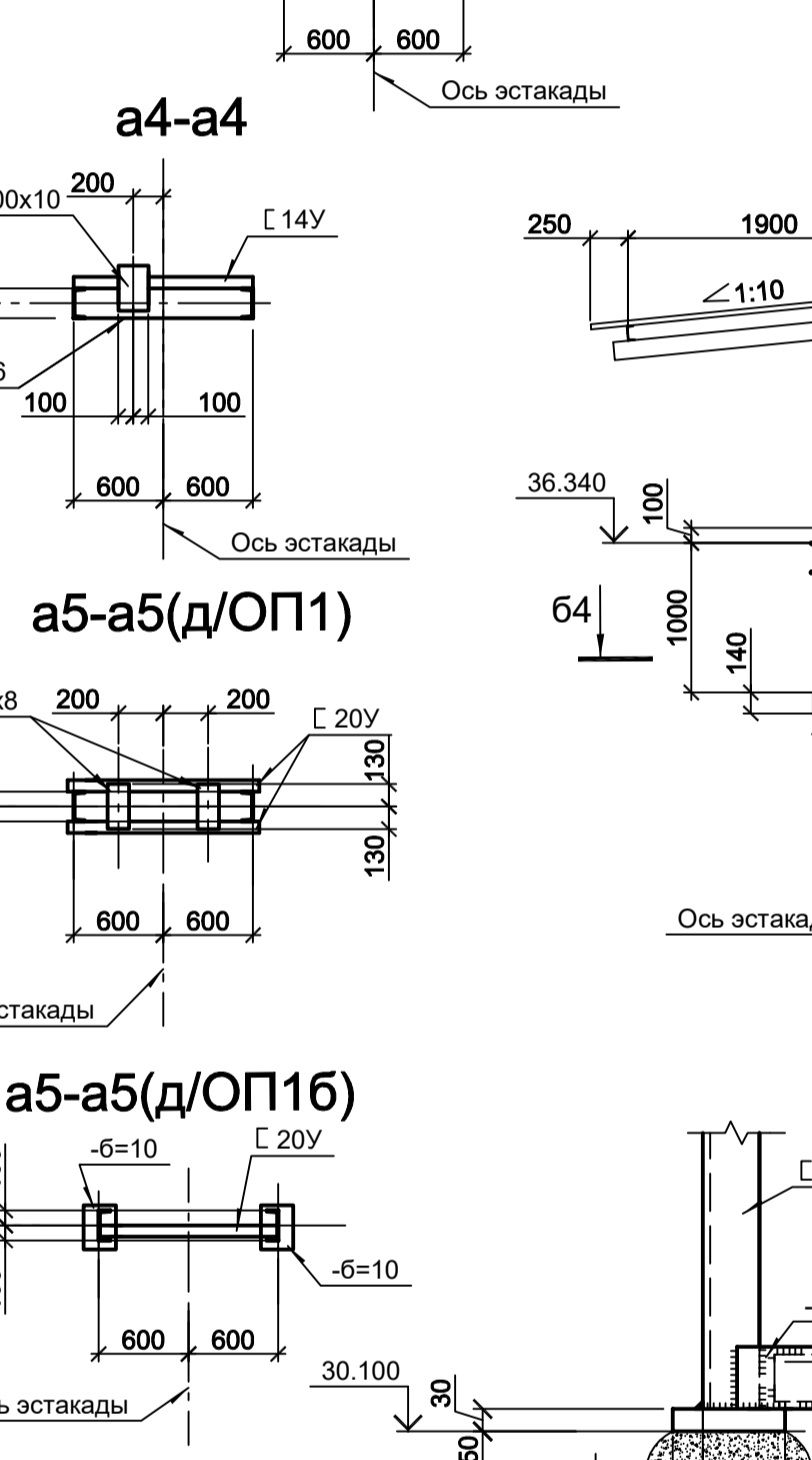
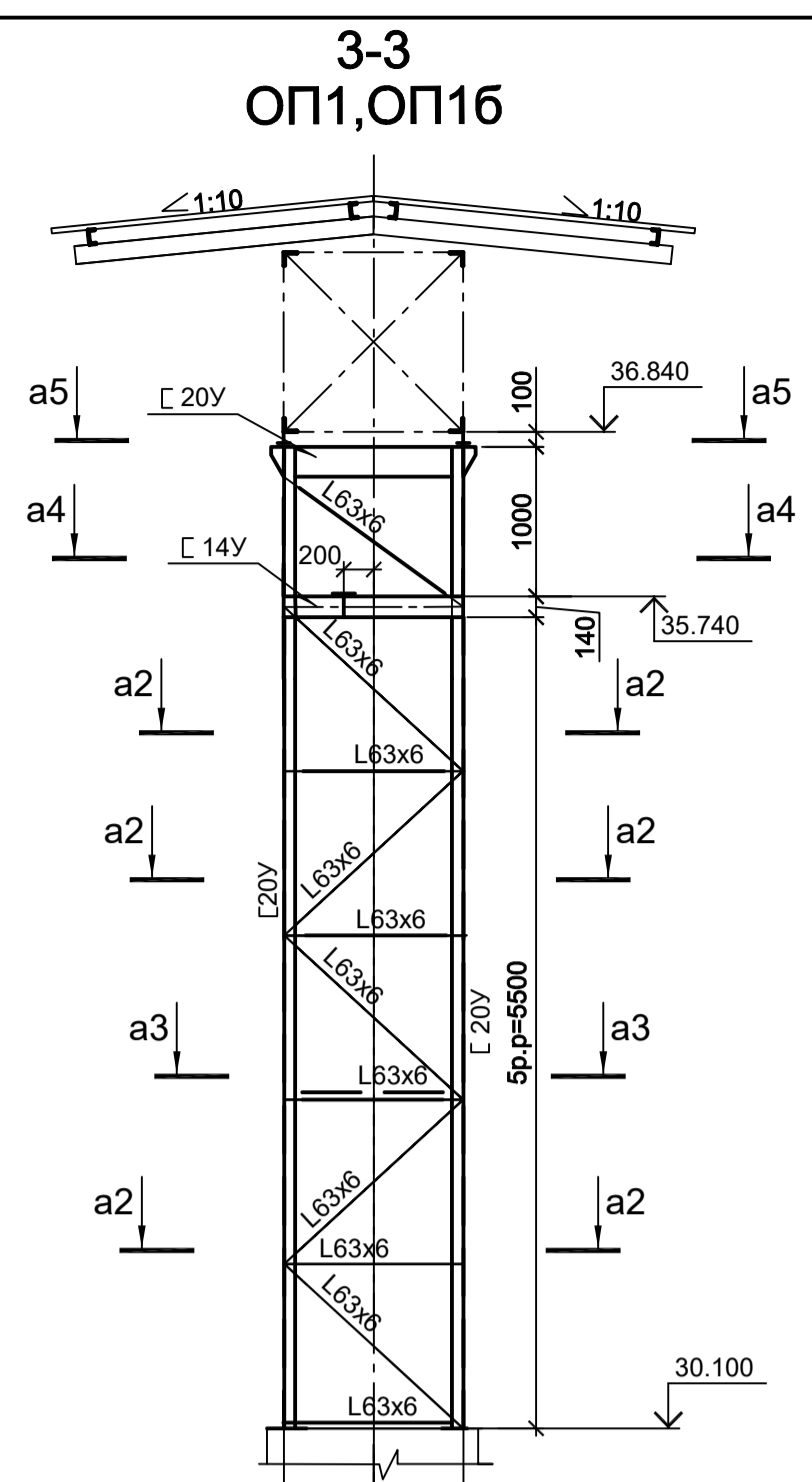
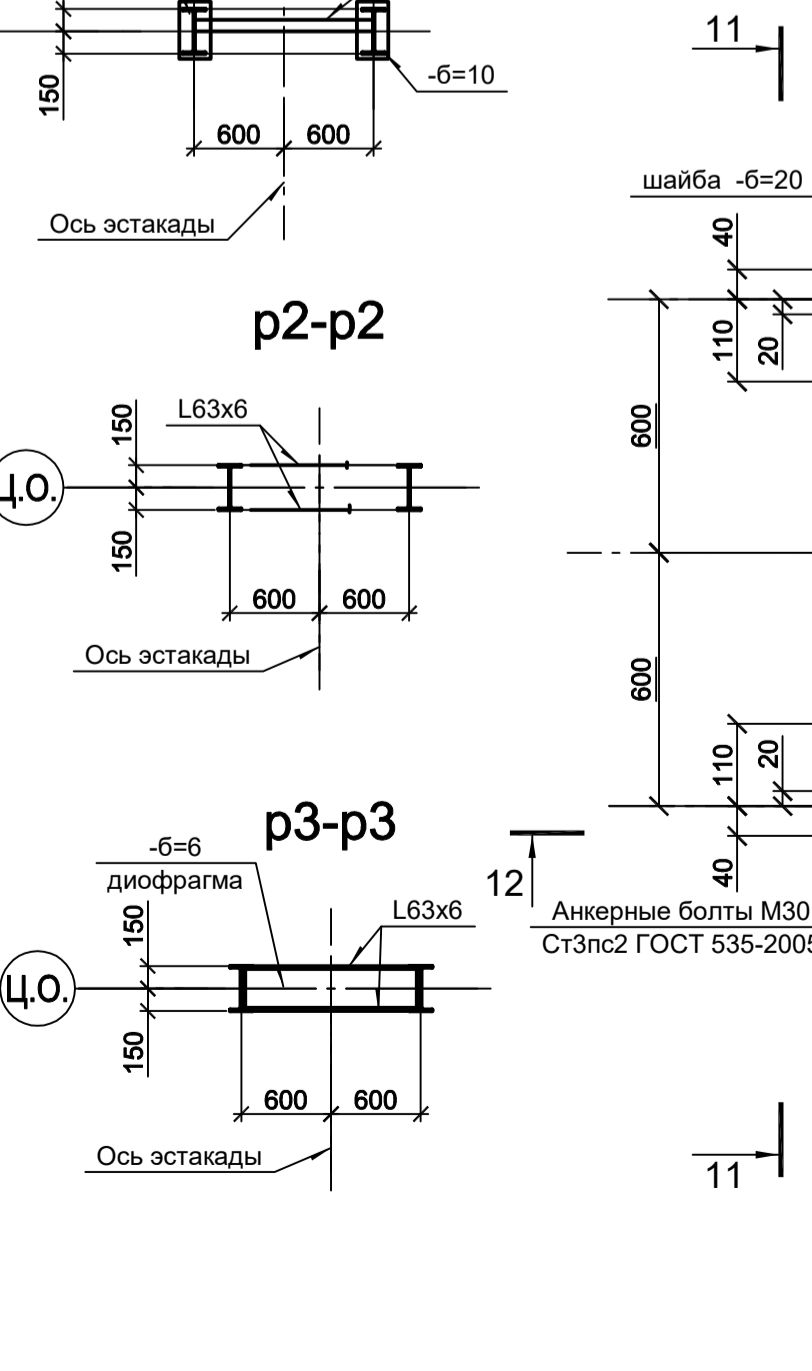
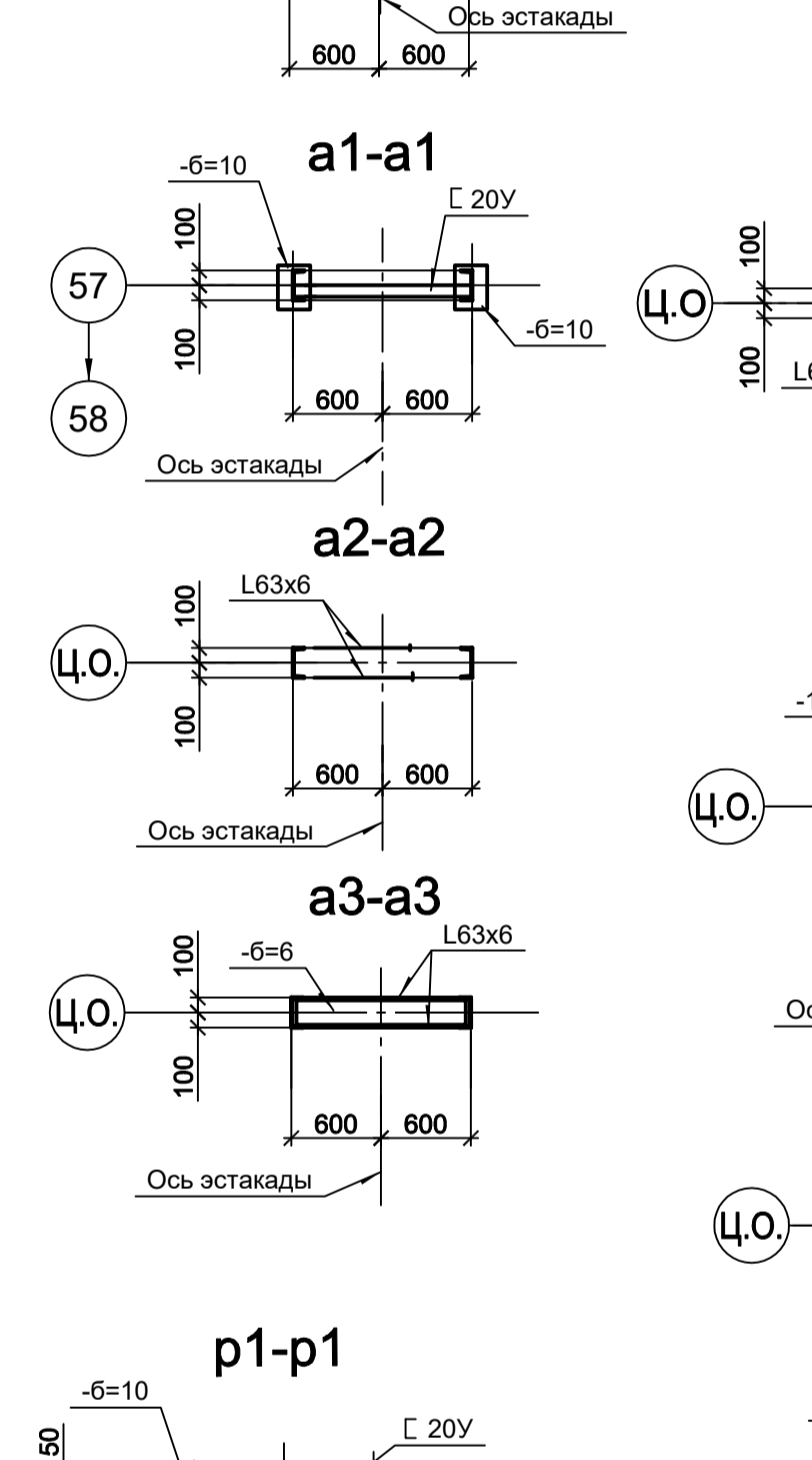
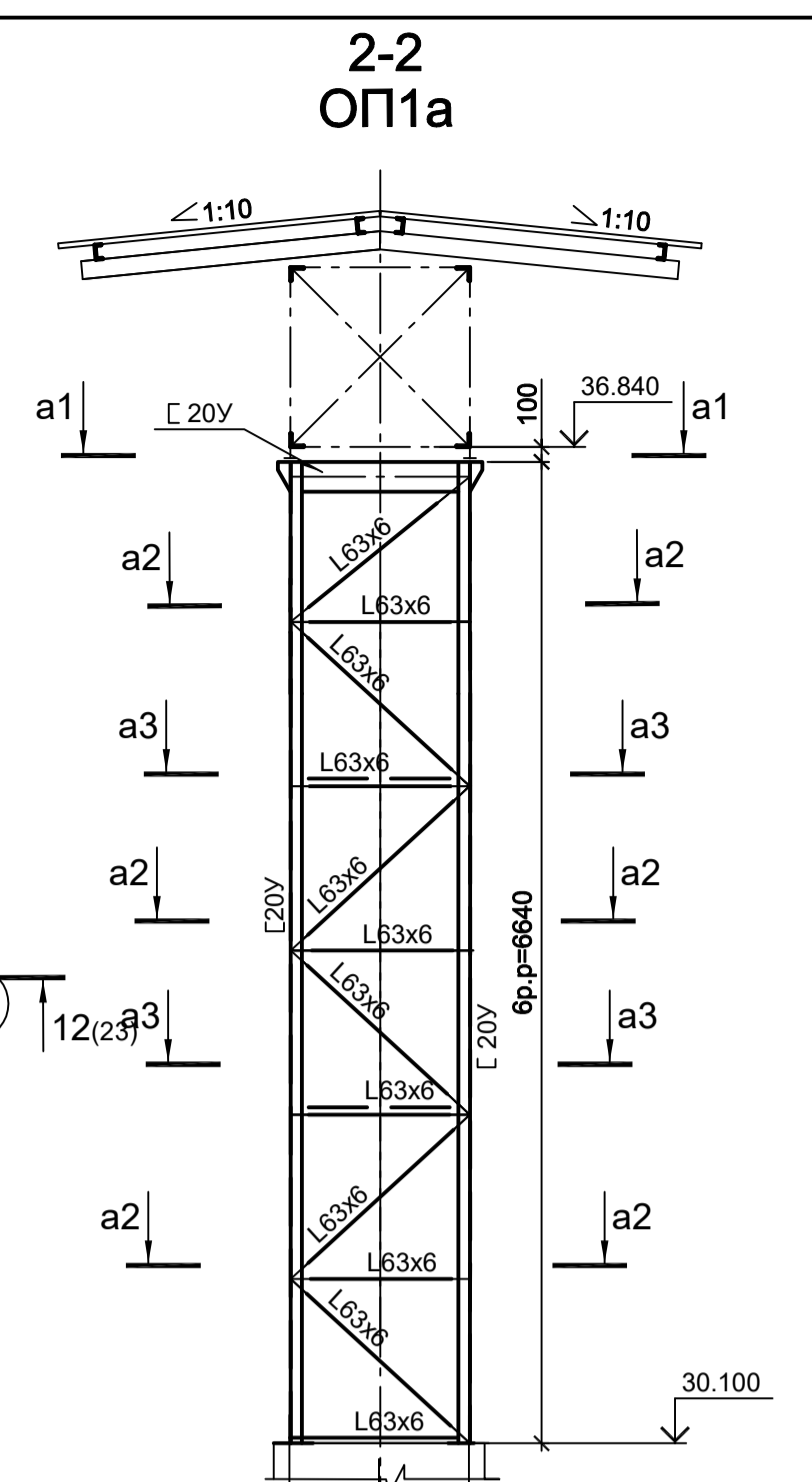
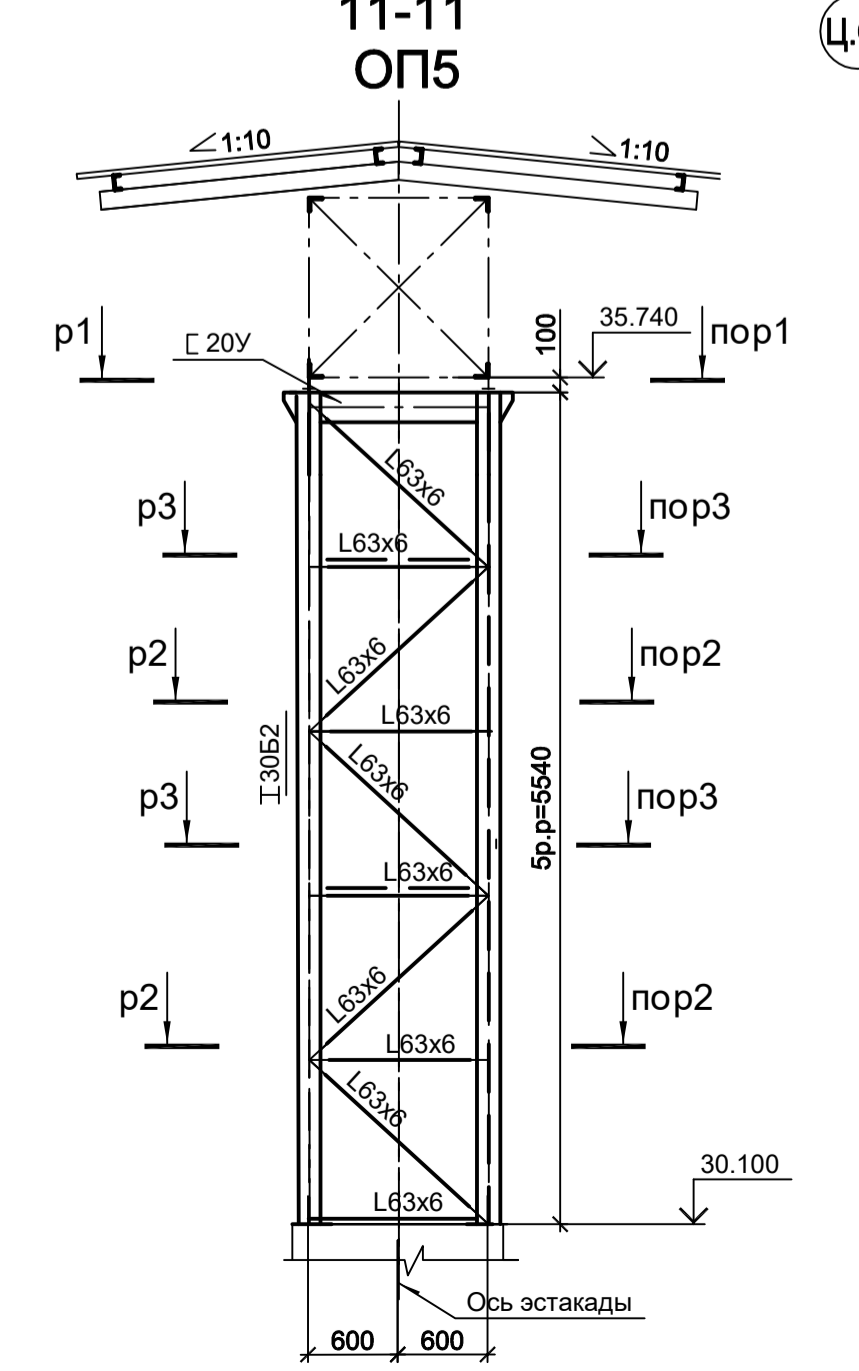
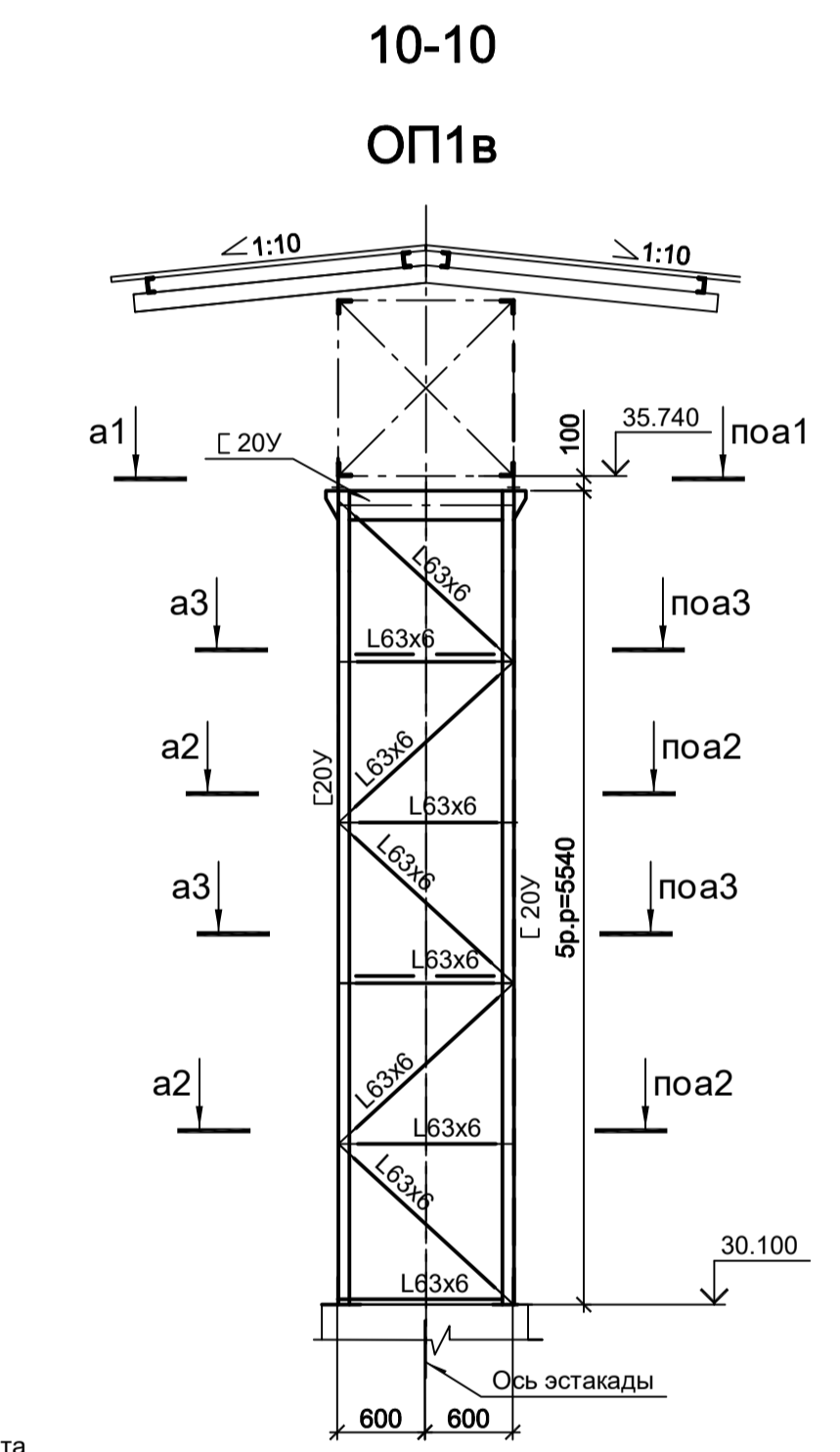
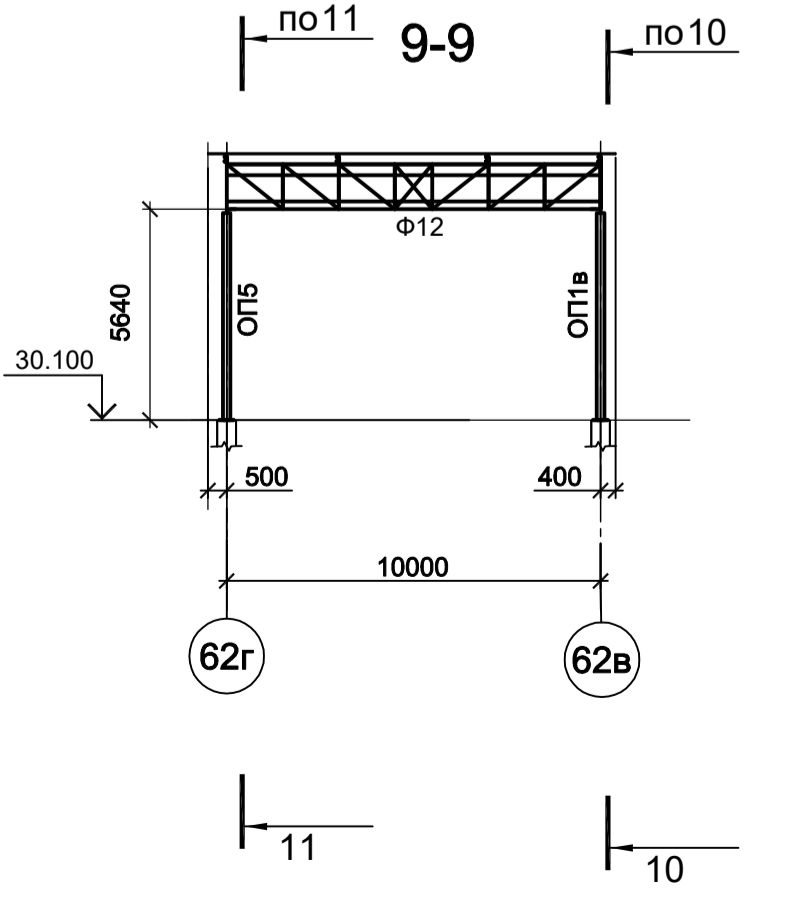
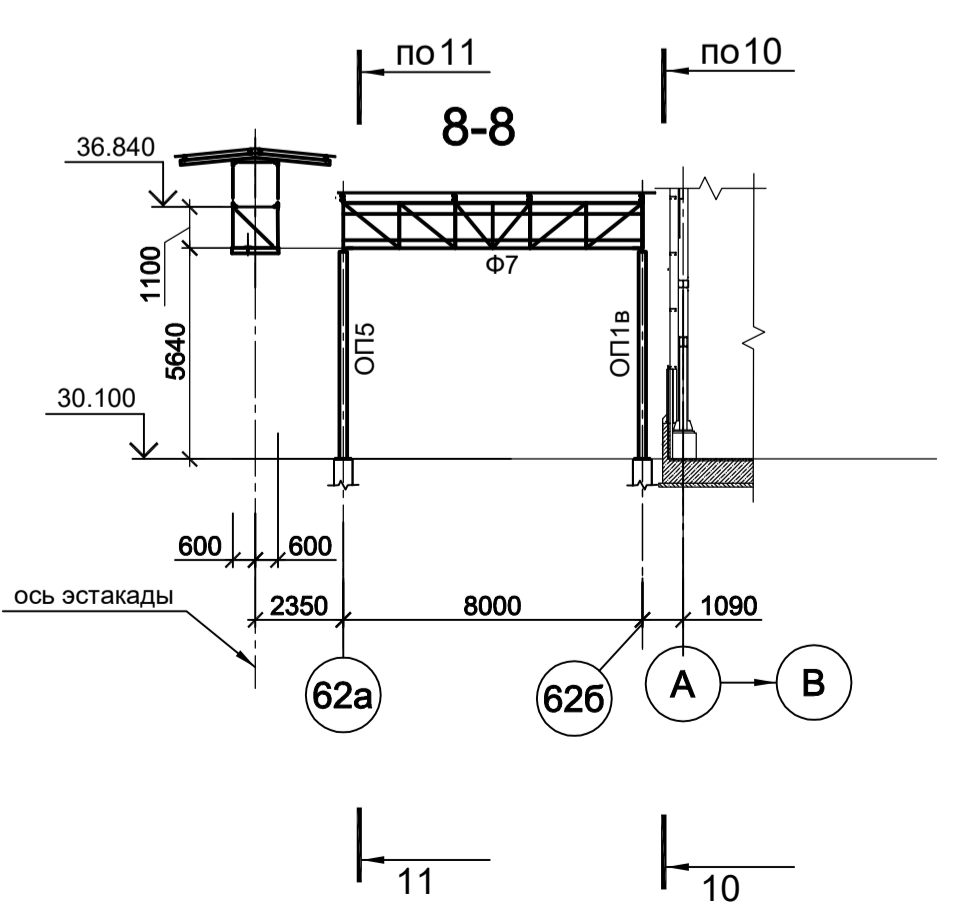
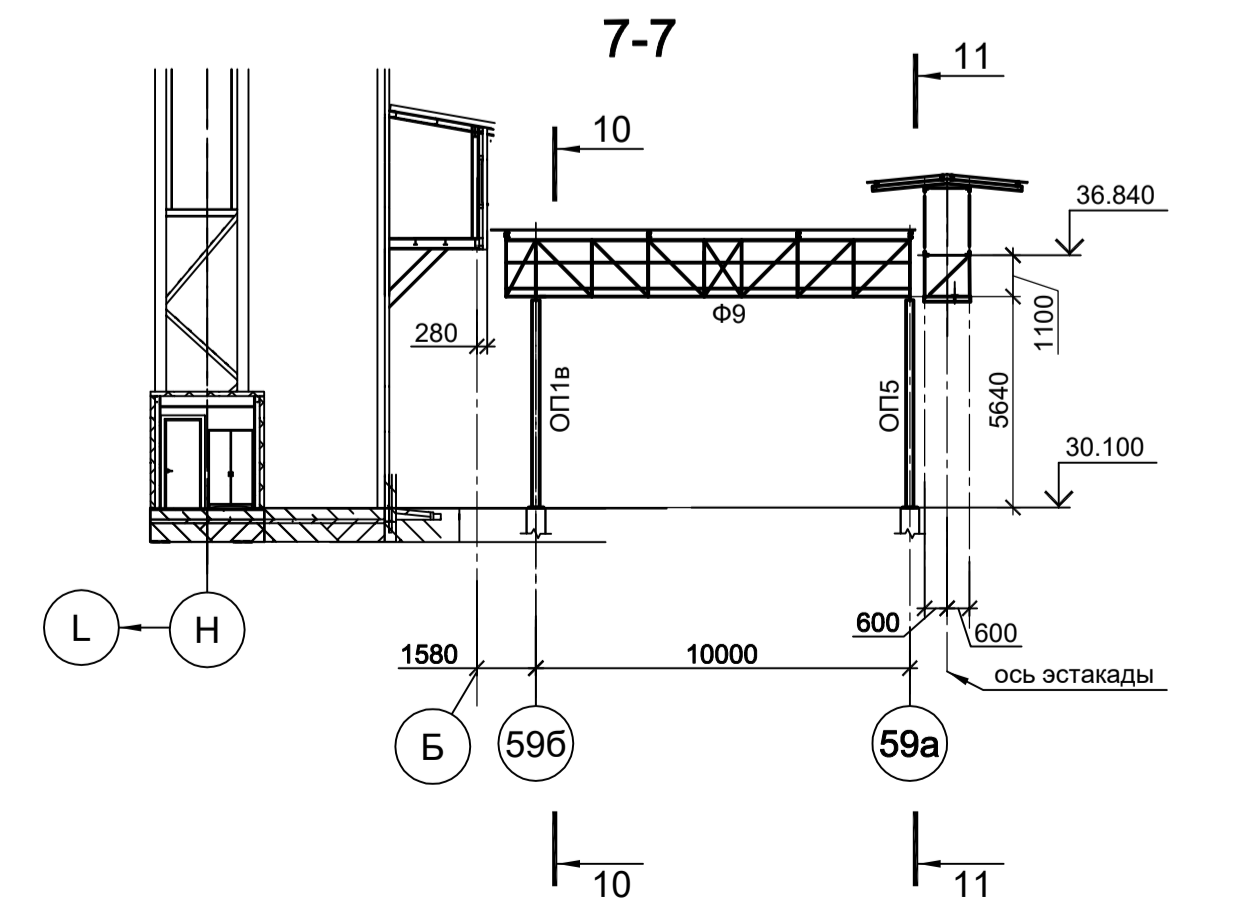
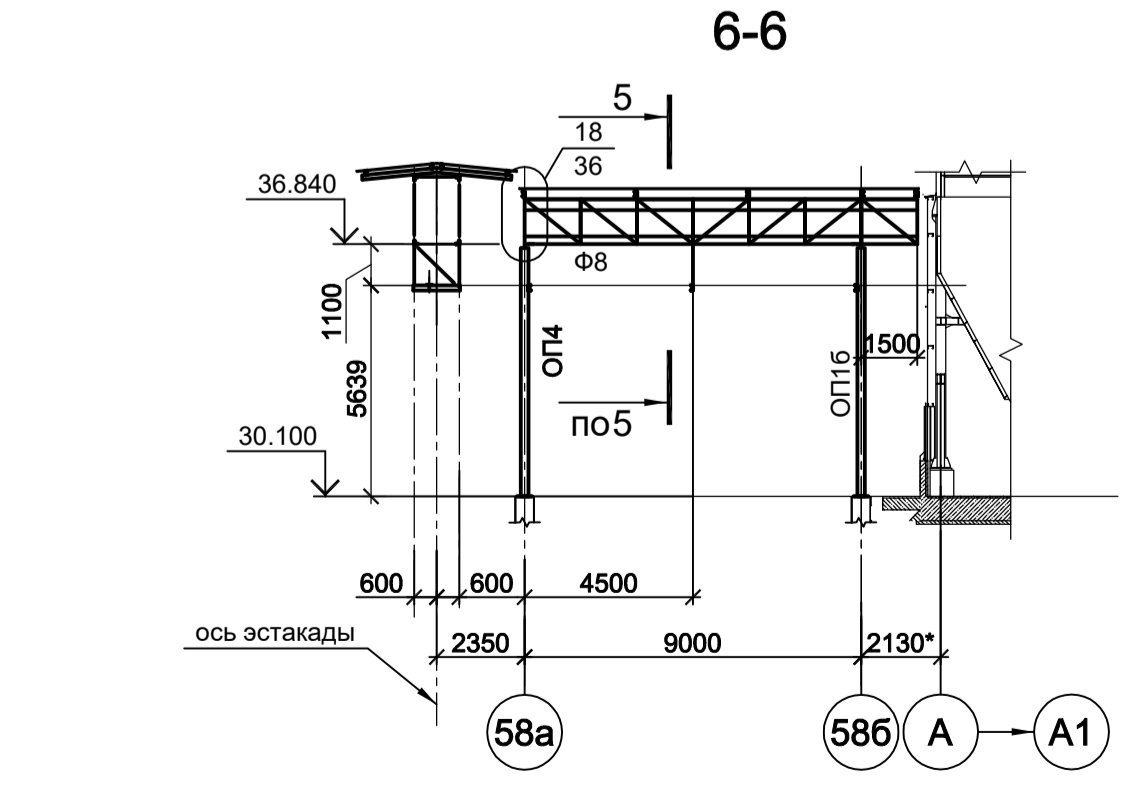
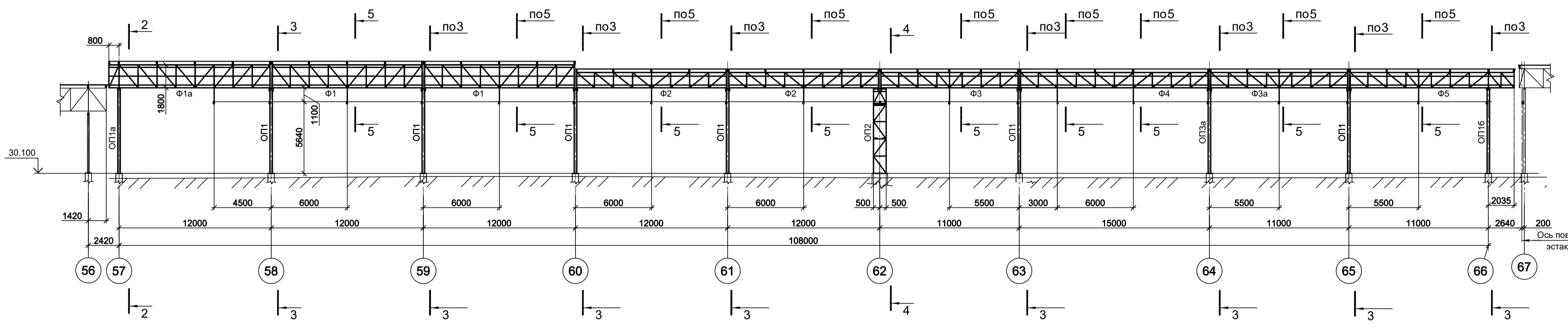
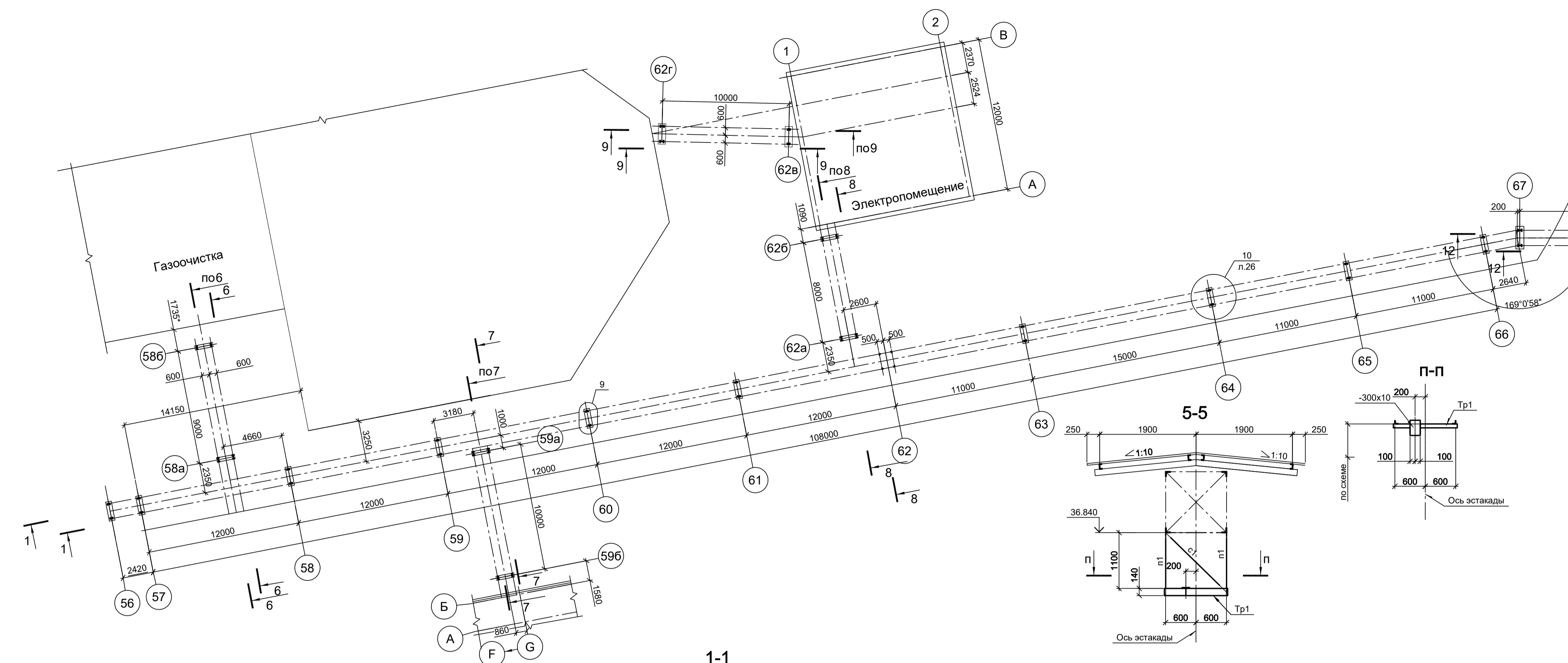
Сотласовано

Изм.	Коп.уч.	Лист № док.	Подп.	Дата

Взам. инв. №

Или. № подл.

Схема эстакады в осях "56"- "68"



1. Общую схему эстакады см. л. 1.
2. Ведомость элементов с л. 23.

Данный чертёж не подлежит размножению или передаче другим организациям и лицам без согласования с ООО "Институт ПРОМИНВЕСТПРОЕКТ"				9035.1-16-КР3				
				Акционерное общество "Металлургический Завод Балаково"				
Изм.	Копуч	Лист	№ док.	Подп.	Дата	Репродукционный цех АО "МЗ Балаково"	Статус	Листов
Разраб.	Исаенко	09.23			09.23	Комплекс электроснабжающего производства. Эстакада проёмов № 3	П	22
Проверил	Черенко Ю	09.23			09.23			
Нач. отд.	Порожняк	09.23			09.23			
Н. контр.	Порожняк	09.23			09.23	Схема эстакады в осях 56-77(начало). Схемы ОП1, ОП1а, ОП1б. Разрезы 1-1, 11-11		
ГИП	Колпапанов	09.23			09.23			
							ООО "Институт ПРОМИНВЕСТПРОЕКТ"	
							Формат	A2x3

Схема фермы Ф10

Все элементы фермы из стали С245-4.
Все фасонки толщиной 8 мм сталь С255-4.
Усилия, тс

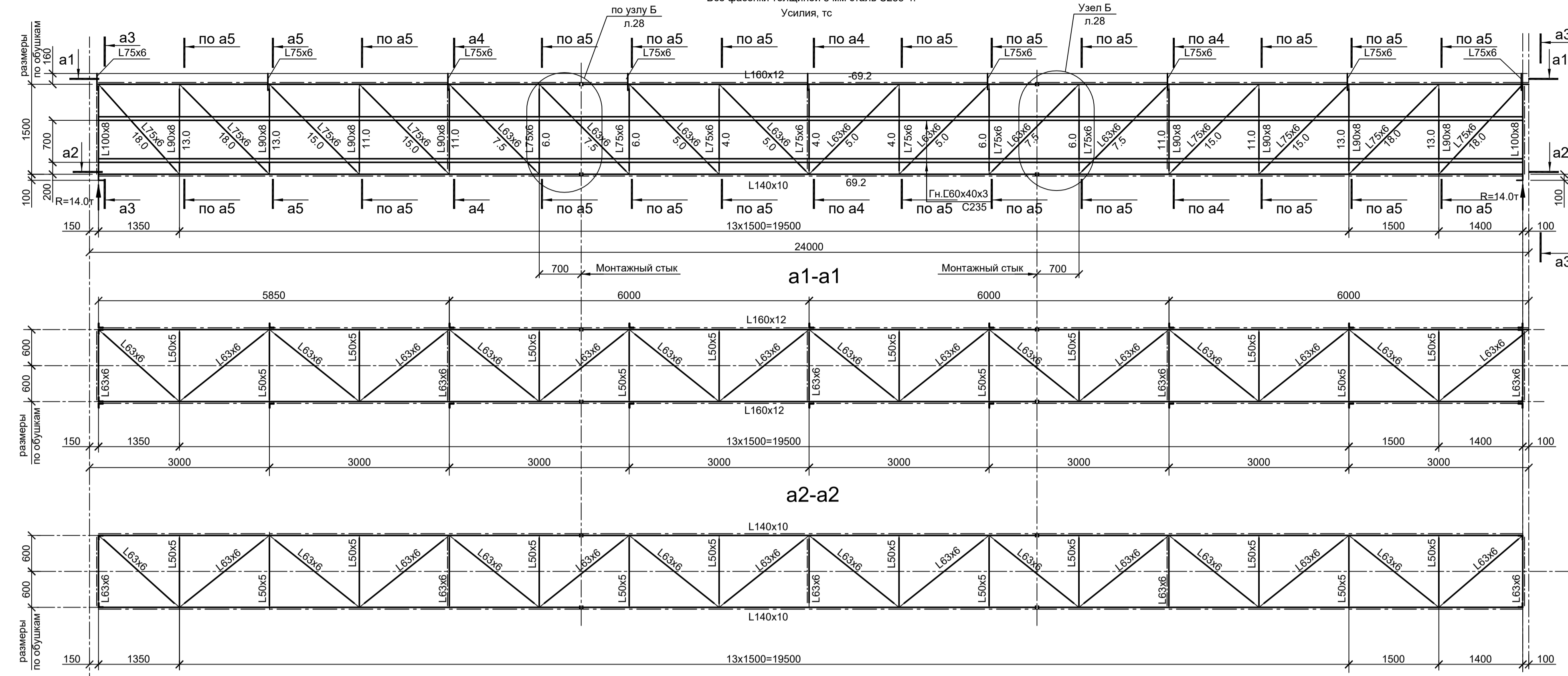
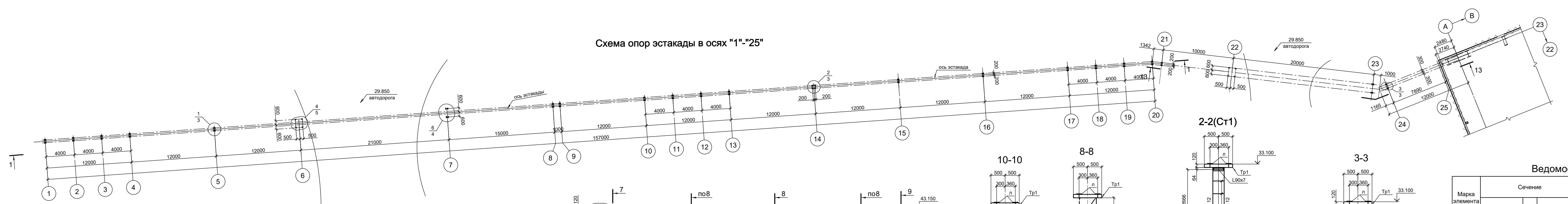
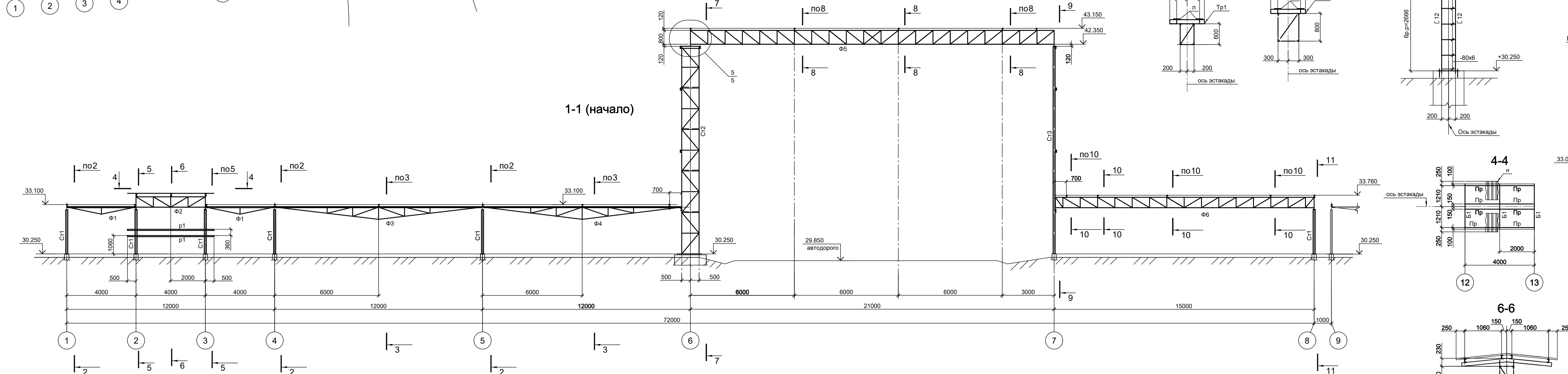


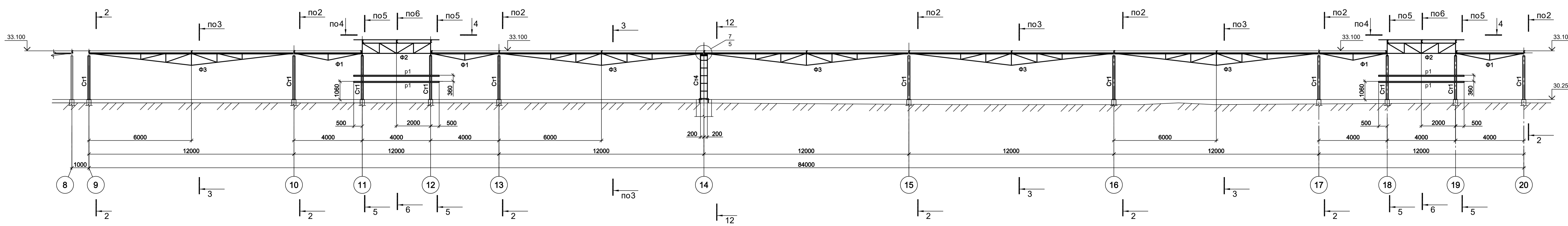
Схема опор эстакады в осях "1"- "25"



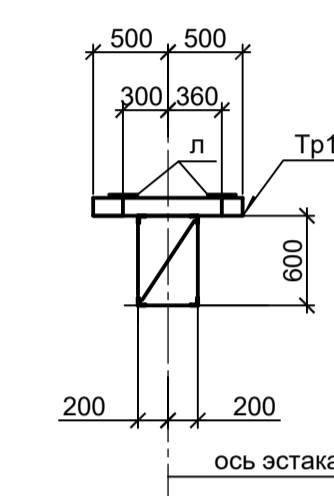
1-1 (начало)



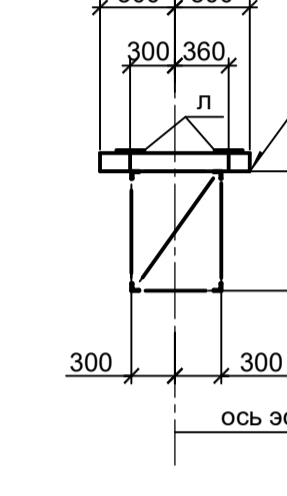
1-1 (окончание)



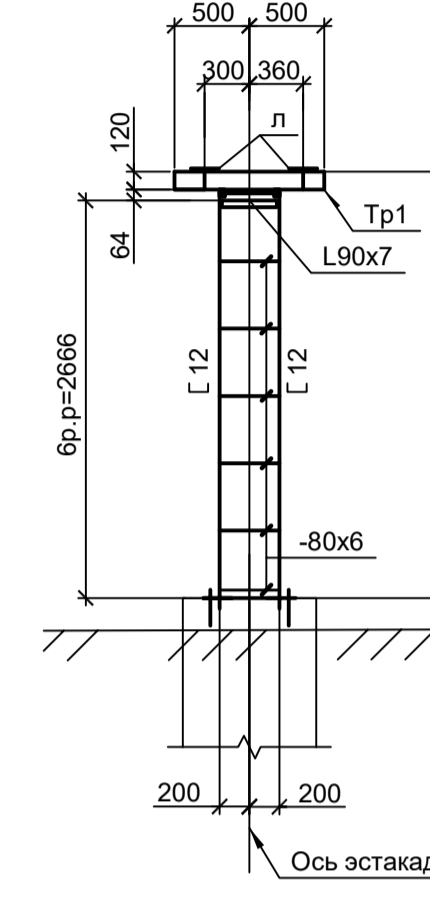
10-10



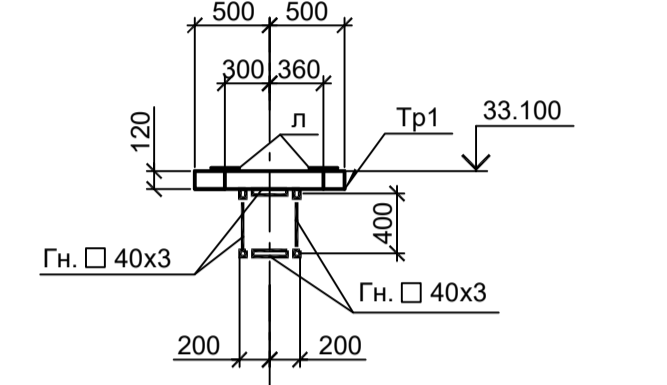
8-8



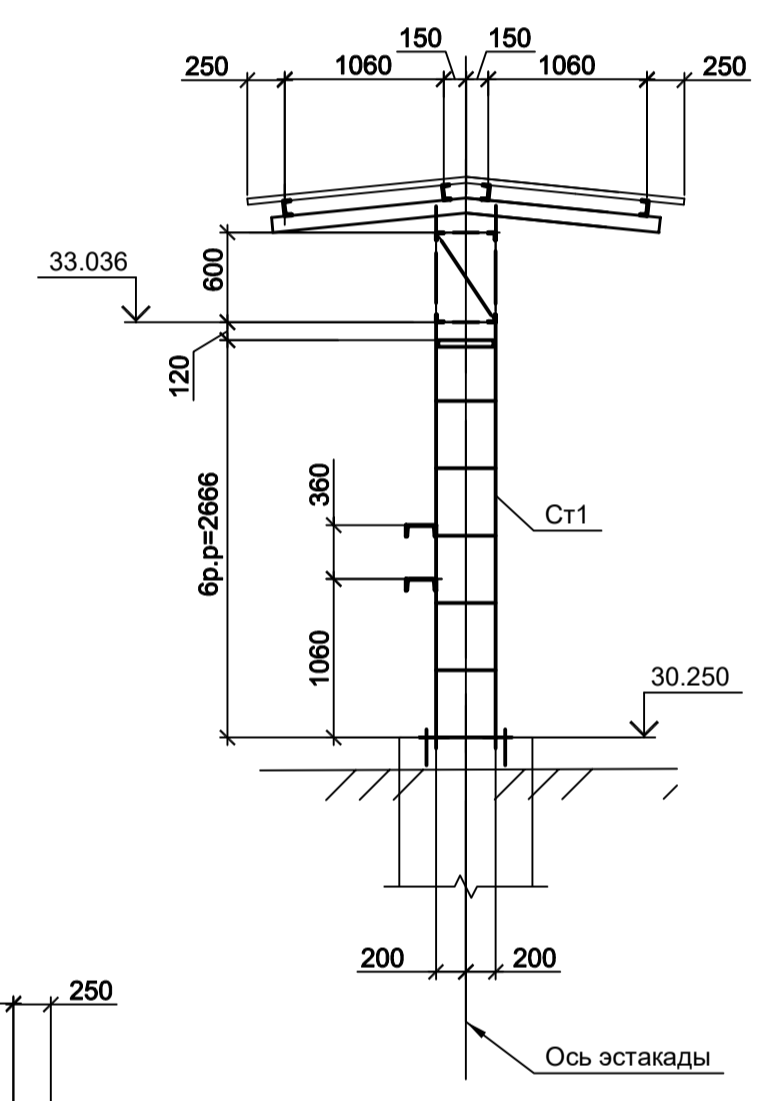
2-2(Ст1)



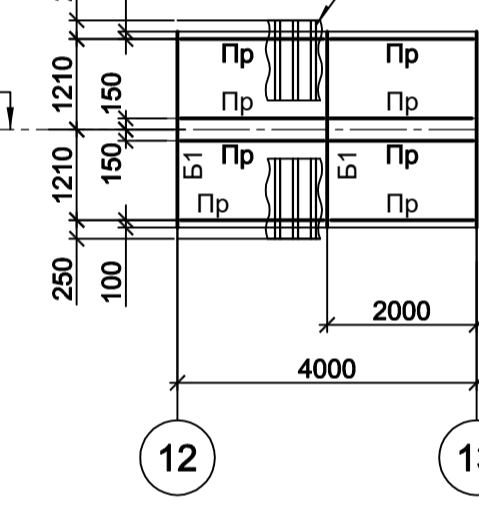
3-3



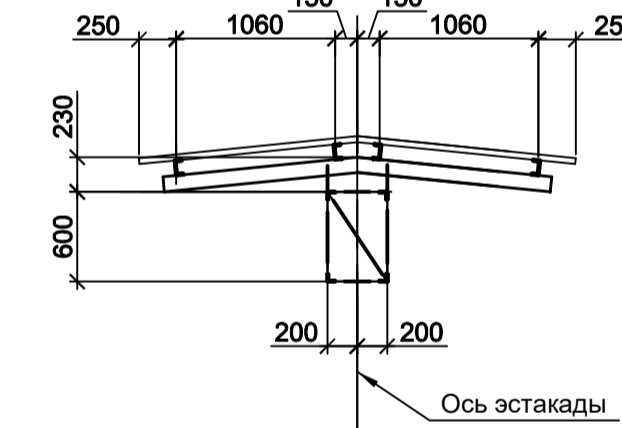
5-5



4-4



6-6



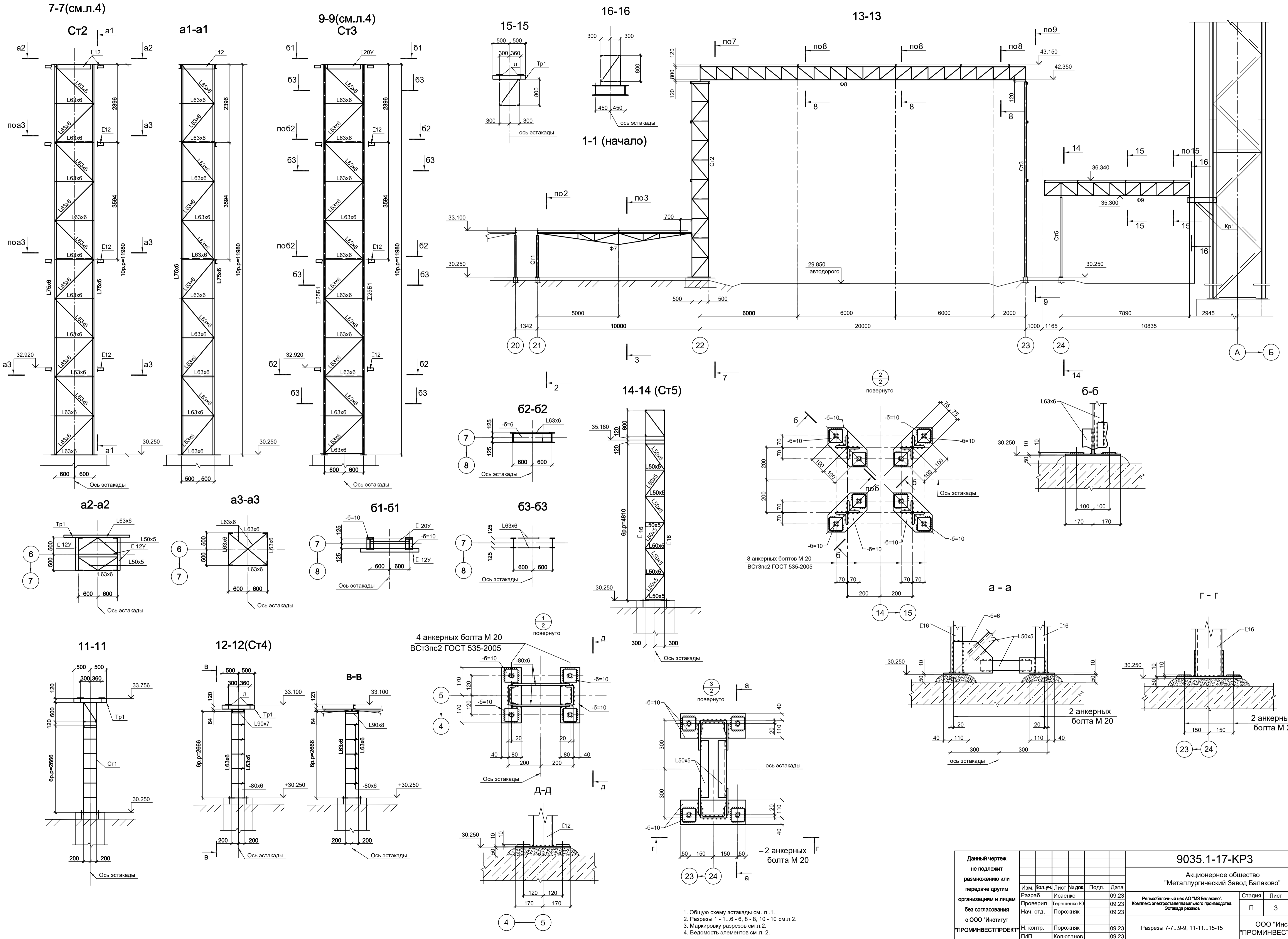
Ведомость элементов

Марка элемента	Сечение		Усилие для прикрепления			Наименование или марка металла	Примечание
	Эскиз	Поз.	Состав	А, тс	Н, тс		
Б1	[Г 12У				С245-4
Тр1	[Г 12У				С245-4
Пр	[Г 10У				С245-4
п	[НС35-1000-0.6				Ст3п
р1	[Г 20У				С245-4
Ст1	[сечение сложное см. данный лист				
Ст2, Ст3	[сечение сложное см. лист 3				
Ст4	[сечение сложное см. лист 3				
Ст5	[сечение сложное см. лист 3				
Ф1	[сечение сложное см.л. 4				
Ф2	[сечение сложное см.л. 4				
Ф3	[сечение сложное см.л. 4				
Ф4	[сечение сложное см.л. 4				
Ф5,Ф6	[сечение сложное см.л. 4				
Ф7	[сечение сложное см.л. 5				
Ф8,Ф9	[сечение сложное см.л. 5				
Кр1	[1					С245-4
		2					С245-4
л	[-300x8				С245-4

1. Общую схему эстакады см. л. 1.
2. Разрезы 7-7, 9-9, 11-11...16-16 см.л.3.

Данный чертёж не подлежит размножению или передаче другим организациям и лицам без согласования с ООО "Институт ПРОМИНВЕСТПРОЕКТ"		9035.1-17-КР3	
		Акционерное общество "Металлургический Завод Балаково"	
Изм.	Коп.уч.	Лист № док.	Подп.
Разраб.	Исавенко	09.23	09.23
Проверил	Терешенко Ю	09.23	09.23
Нач. отд.	Порожняк	09.23	09.23
Н. контр.	Порожняк	09.23	09.23
ГИП	Колпапанов	09.23	09.23
		Ремонтно-обслуживающий цех АО "МЗ Балаково". Коллектив электротеплоэнергетического производства. Эстакада резавая.	
Статус	Лист	Листов	
П	2		
		Схема опор эстакады в осях 1-25. Разрезы 1-1, 6-6, 8-8, 10-10	
		ООО "Институт ПРОМИНВЕСТПРОЕКТ"	
		Формат А2x3	

Согласовано
Имя, № инст. №
Подп. и дата



Согласовано
 Подп. и дата
 Имя, инв. №

<p>Данный чертёк не подлежит размножению или передаче другим организациям и лицам без согласования с ООО "Институт ПРОМИНВЕСТПРОЕКТ"</p>				<p>9035.1-17-КР3</p> <p>Акционерное общество "Металлургический Завод Балаково"</p> <p>Рельсобалочный цех АО "МЗ Балаково". Комплекс электростроительного производства. Эстакада развалов</p>			
Изм.	Колуч.	Лист № док.	Подп.	Дата	Стация	Лист	Листов
Разраб.	Исаенко			09.23	П	3	
Проверил	Терещенко Ю			09.23			
Нач. отд.	Порожняк			09.23			
Н. контр.	Порожняк			09.23	<p>ООО "Институт ПРОМИНВЕСТПРОЕКТ"</p>		
ГИП	Колупанов			09.23	<p>Разрезы 7-7...9-9, 11-11...15-15</p>		

- Общую схему эстакады см. л. 1.
- Разрезы 1 - 1...6 - 6, 8 - 8, 10 - 10 см.л.2.
- Маркировку разрезов см.л.2.
- Ведомость элементов см. л. 2.

Схема Ф1

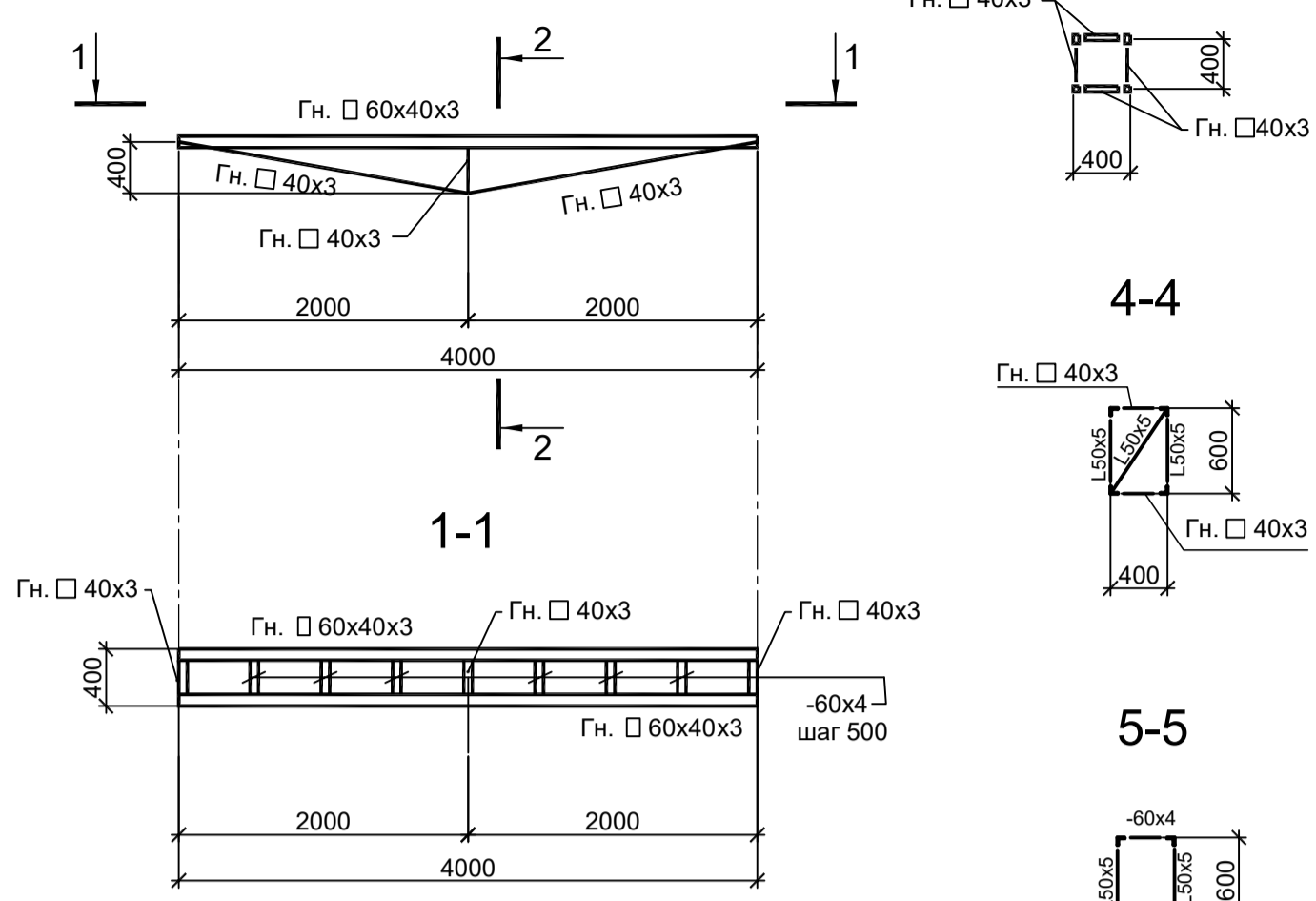
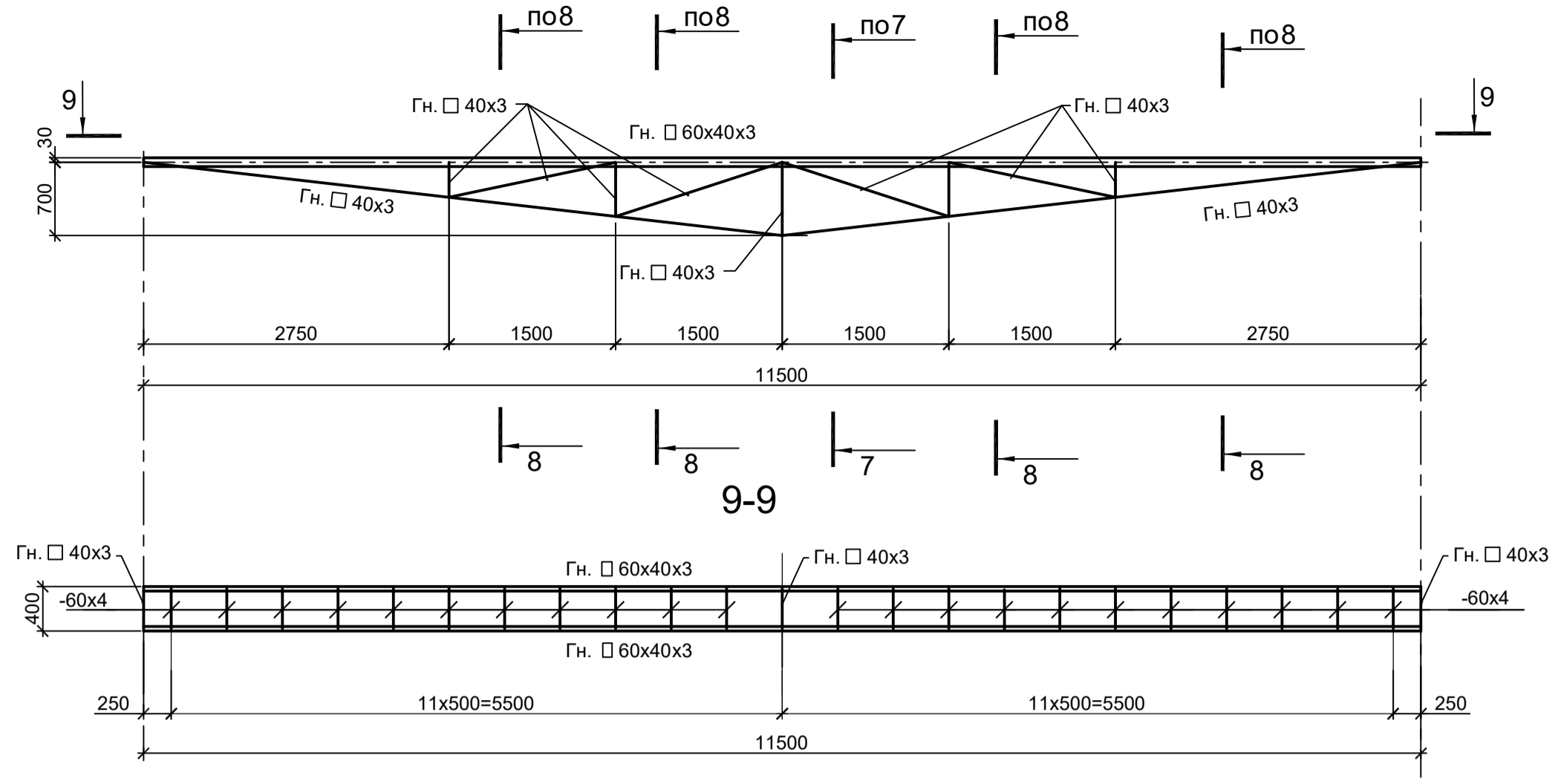
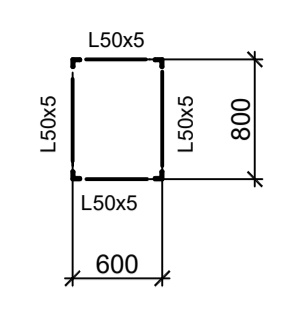


Схема Ф4



11-11



12-12

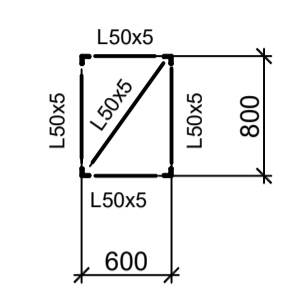


Схема монтажного стыка фермы

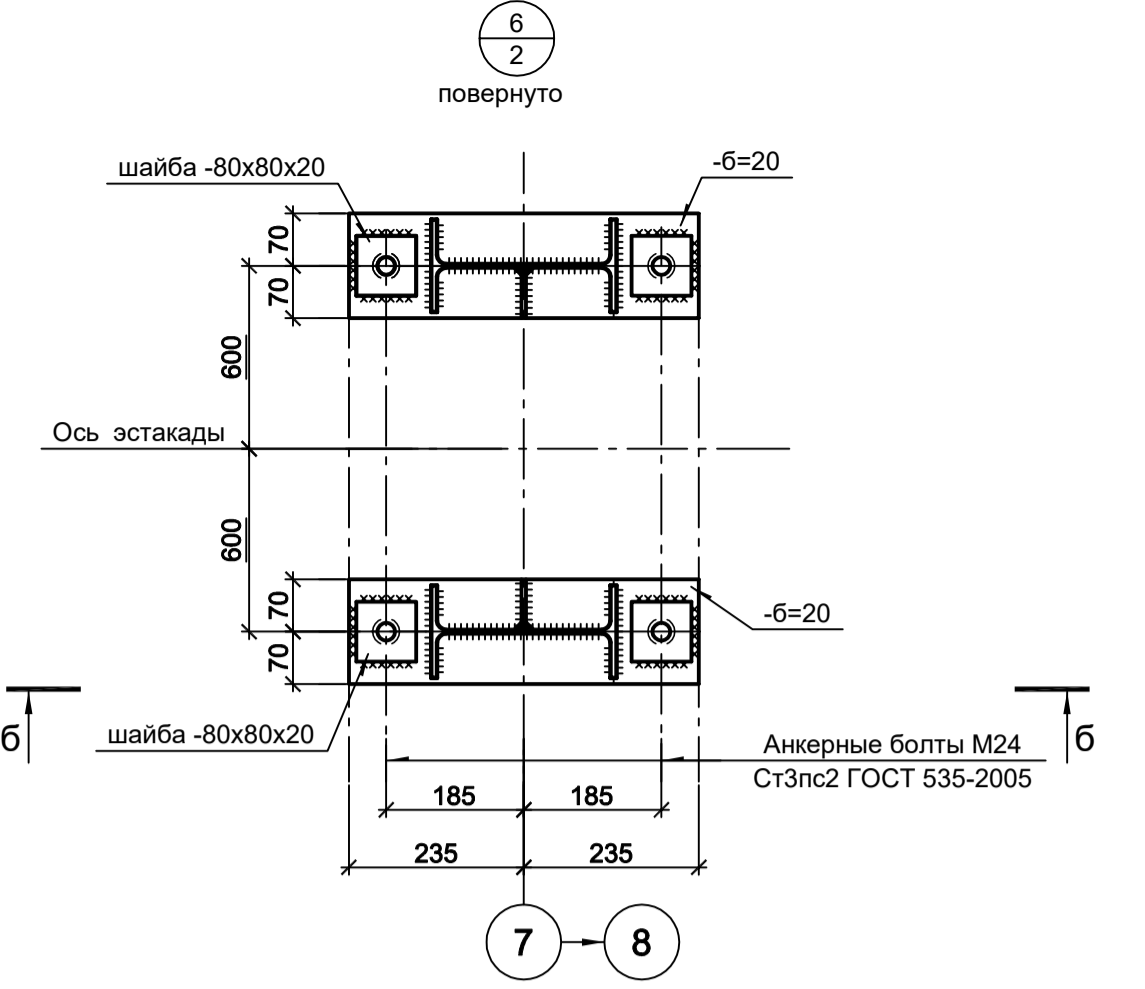
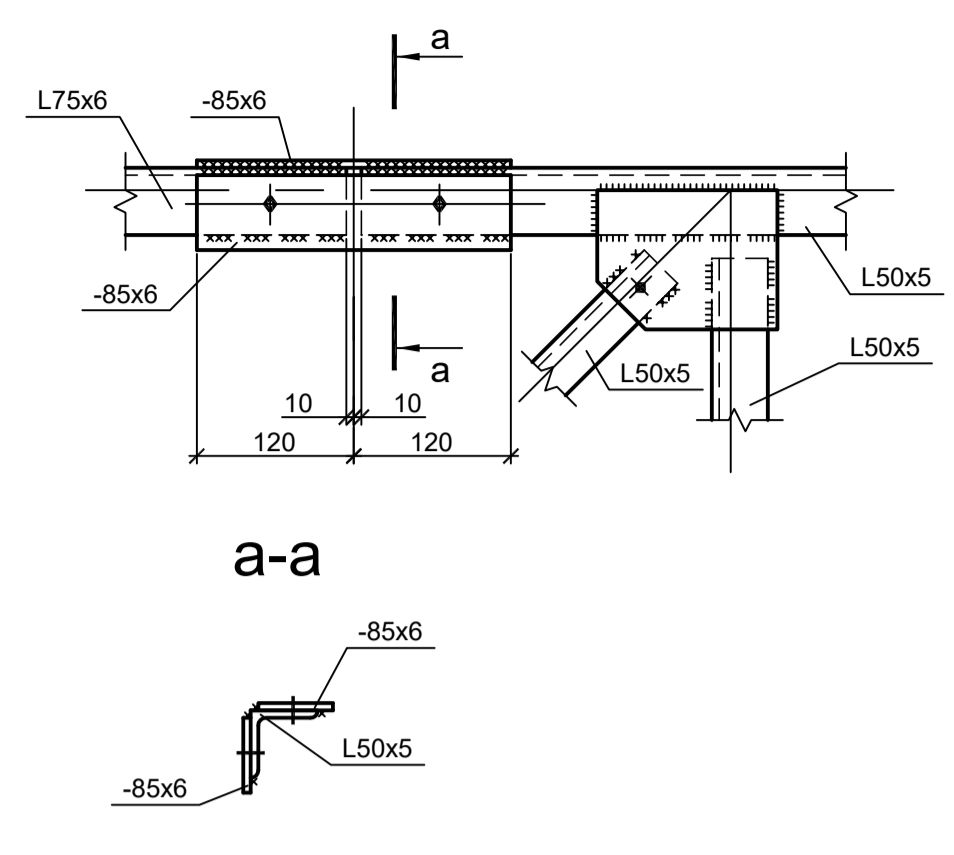


Схема Ф2(фасонки t6 C255-4)

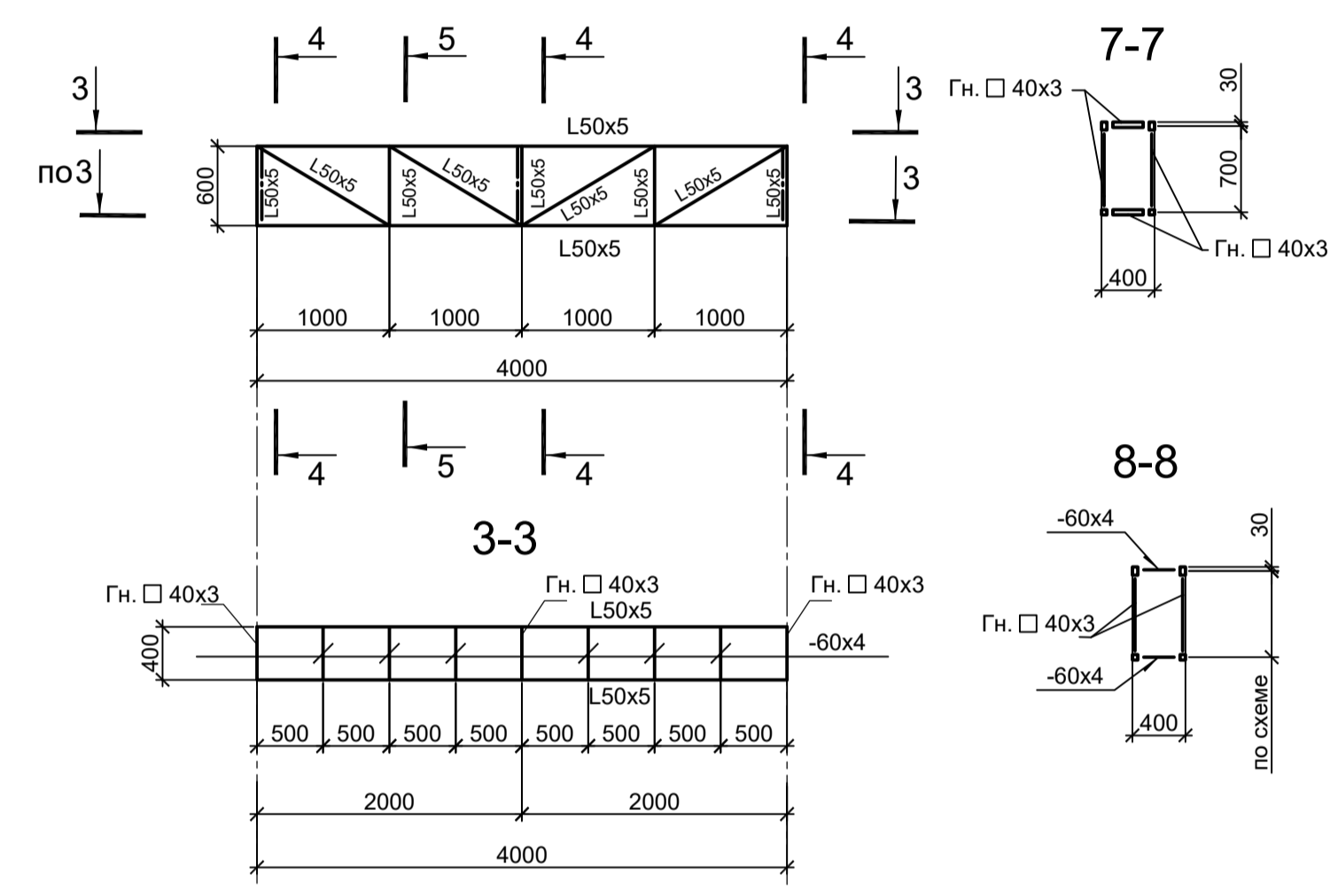


Схема Ф5 (фасонки t6 C255-4)

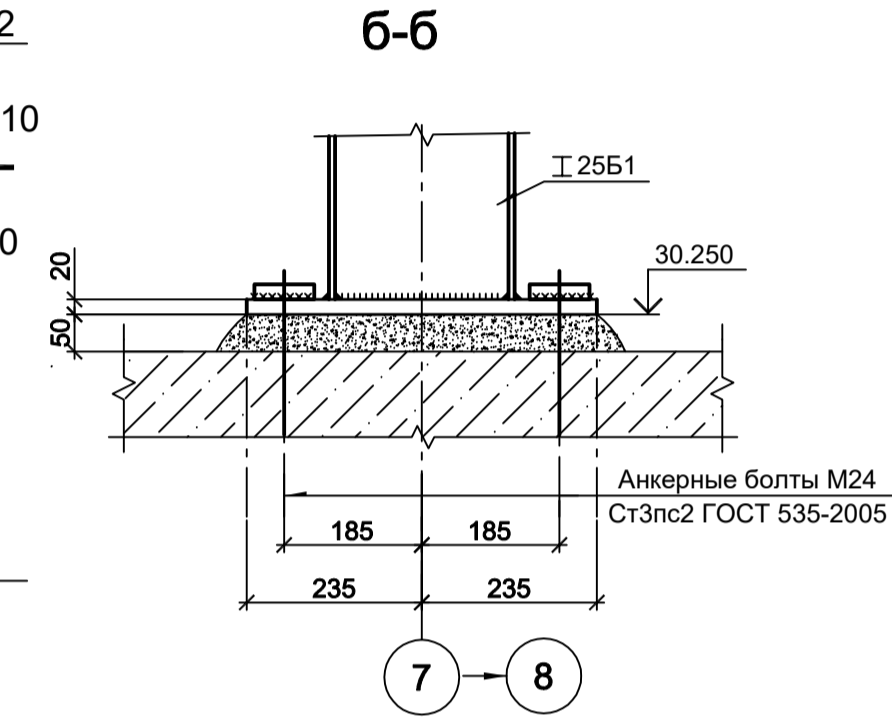
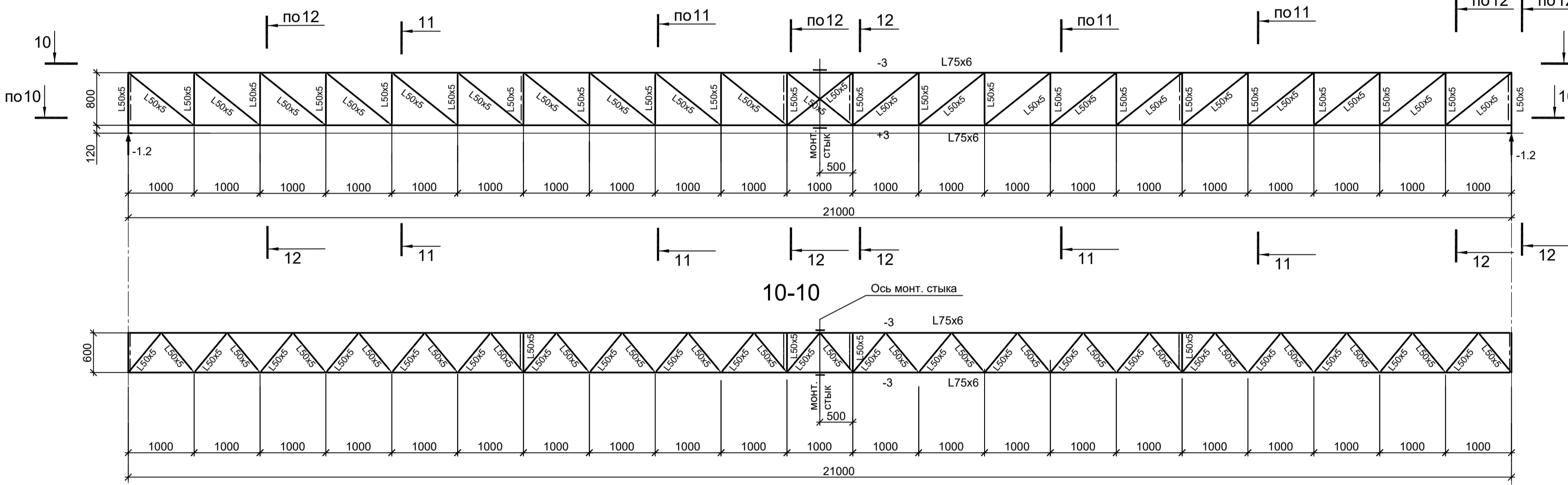


Схема Ф6(фасонки t6 C255-4)

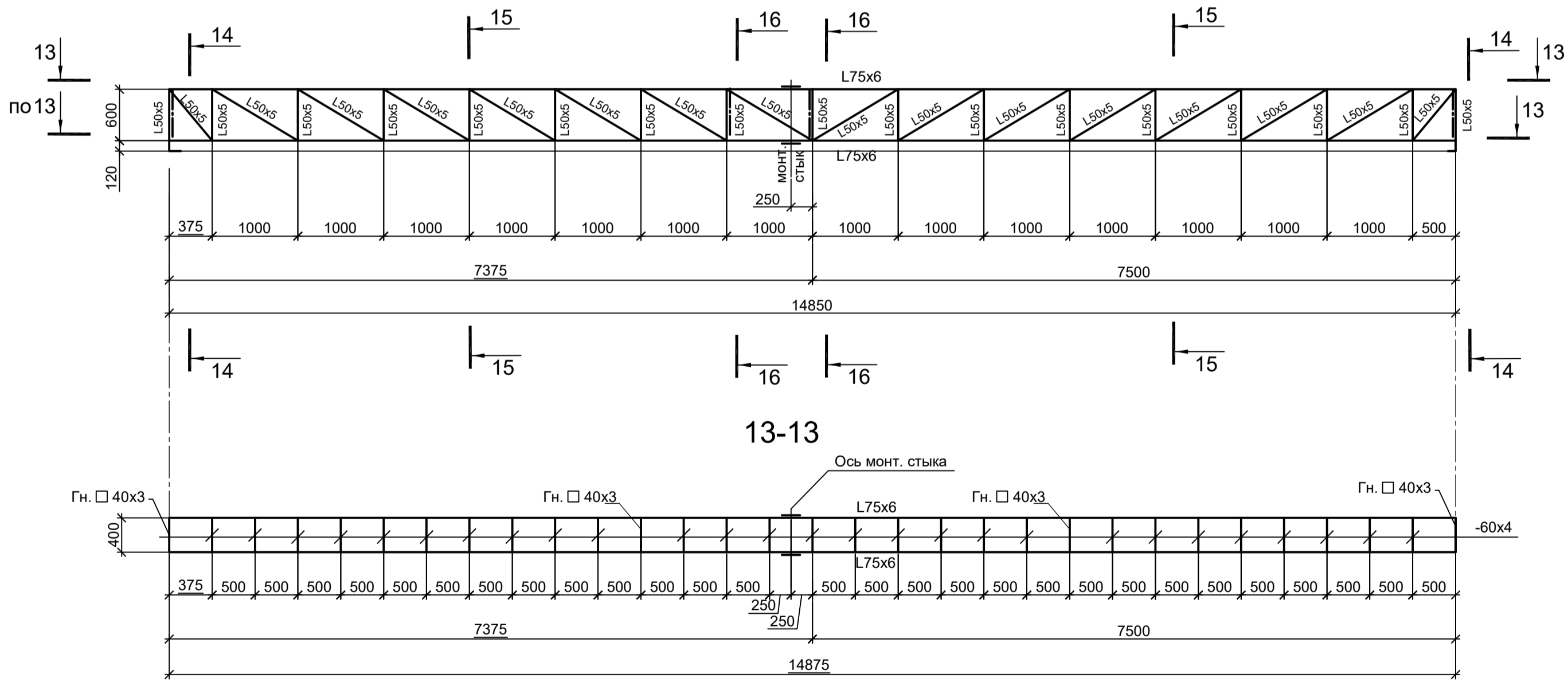
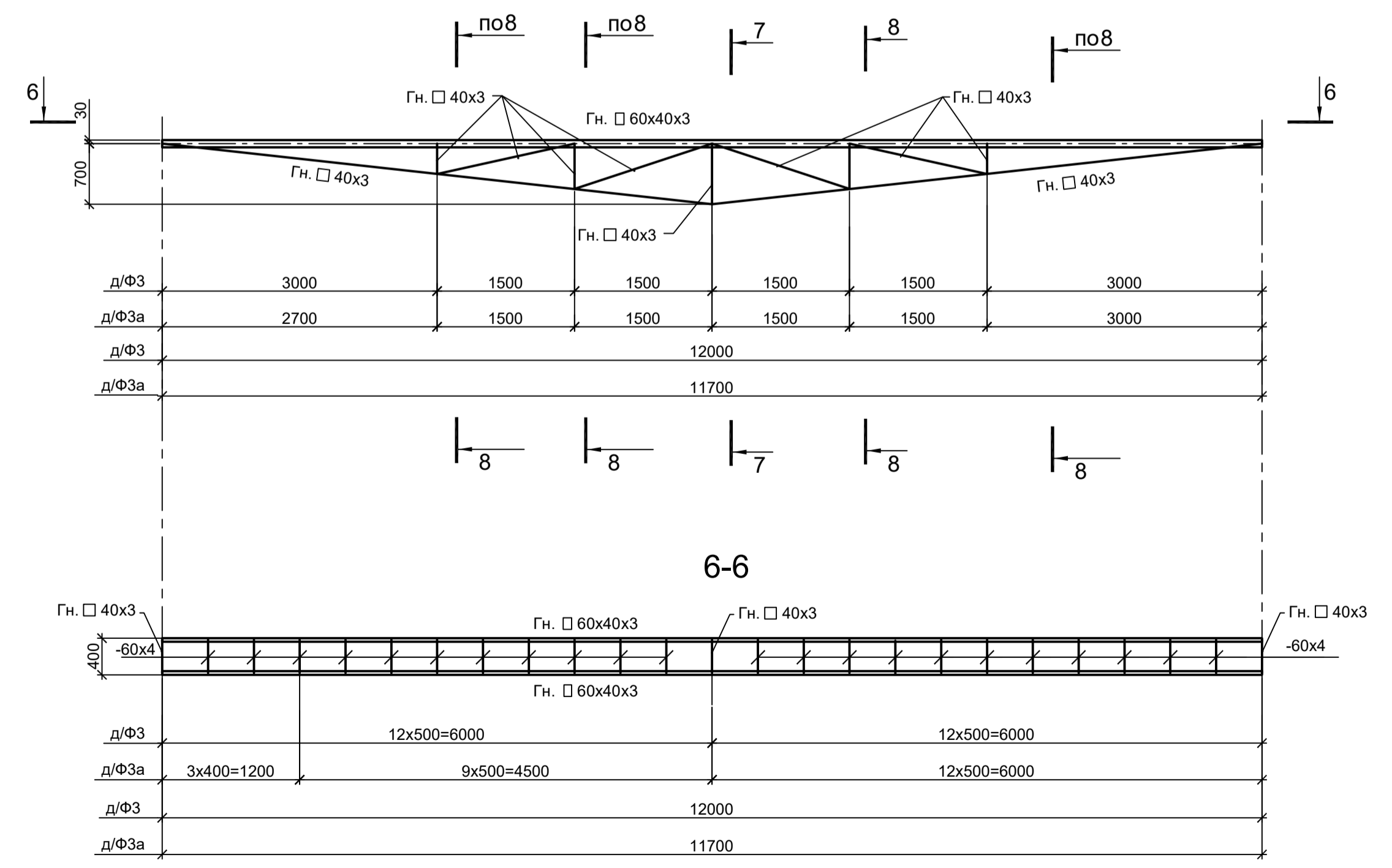


Схема Ф3



1. Маркировку ферм см. л.л. 2 и 3.
2. Ведомость элементов см. л. 2.
3. Сталь основных сечений см. схему фермы на данном листе.
4. Все болты М16.
5. Неговоренные швы назначать по усилиям, приведенным на схемах ферм.

<p>Данный чертеж не подлежит размножению или передаче другим организациям и лицам без согласования с ООО "Институт ПРОМИНВЕСТПРОЕКТ"</p>				<p>9035.1-17-КР3</p>			
<p>Изм. Кол.уч Лист № док Подп. Дата</p>				<p>Акционерное общество "Металлургический Завод Балаково"</p>			
<p>Разраб. Исаенко 09.23</p>				<p>Рельсоболезный цех АО "МЗ Балаково".</p>			
<p>Проверил Терещенко Ю 09.23</p>				<p>Комплекс электросталеплавильного производства.</p>			
<p>Нач. отд. Порожняк 09.23</p>				<p>Эстакада разлив</p>			
<p>Н. контр. Порожняк 09.23</p>				<p>Стация Лист Листов</p>			
<p>ГИП Колпаианов 09.23</p>				<p>П 4</p>			
<p>Схемы ферм Ф1...Ф6</p>				<p>ООО "Институт ПРОМИНВЕСТПРОЕКТ"</p>			
				<p>Формат А1</p>			

Согласовано
 Взам. инв. №
 Подп. и дата
 Инв. № подл.

Схема Ф7

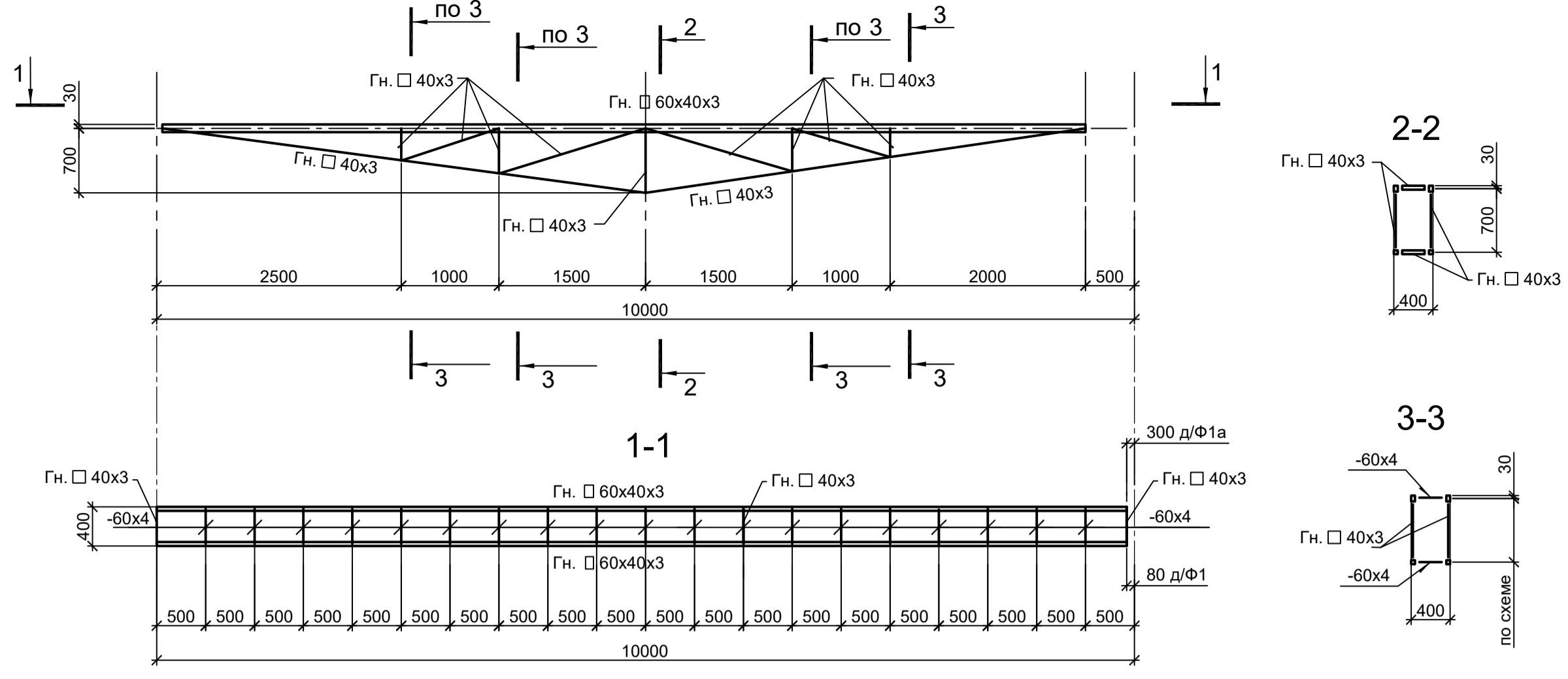


Схема Ф8 (фасонки t6 C255-4)

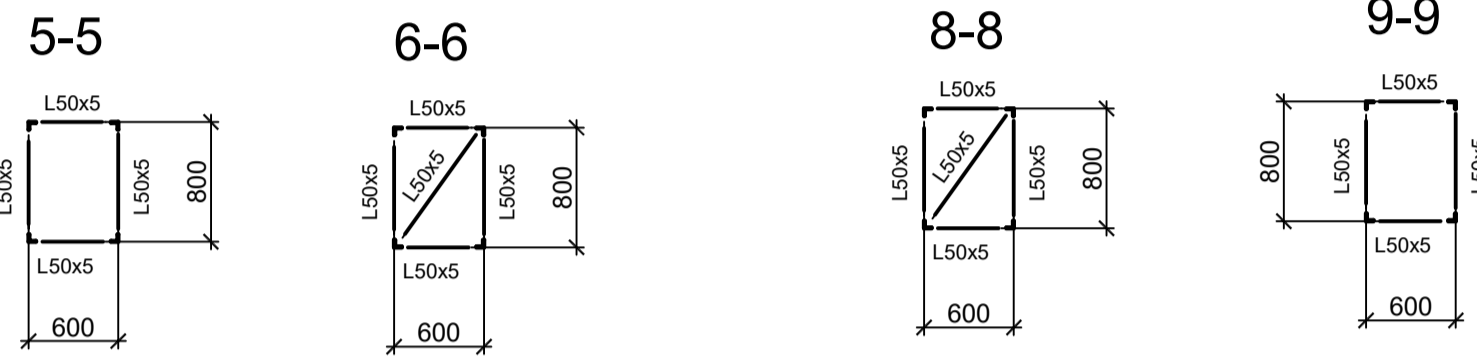
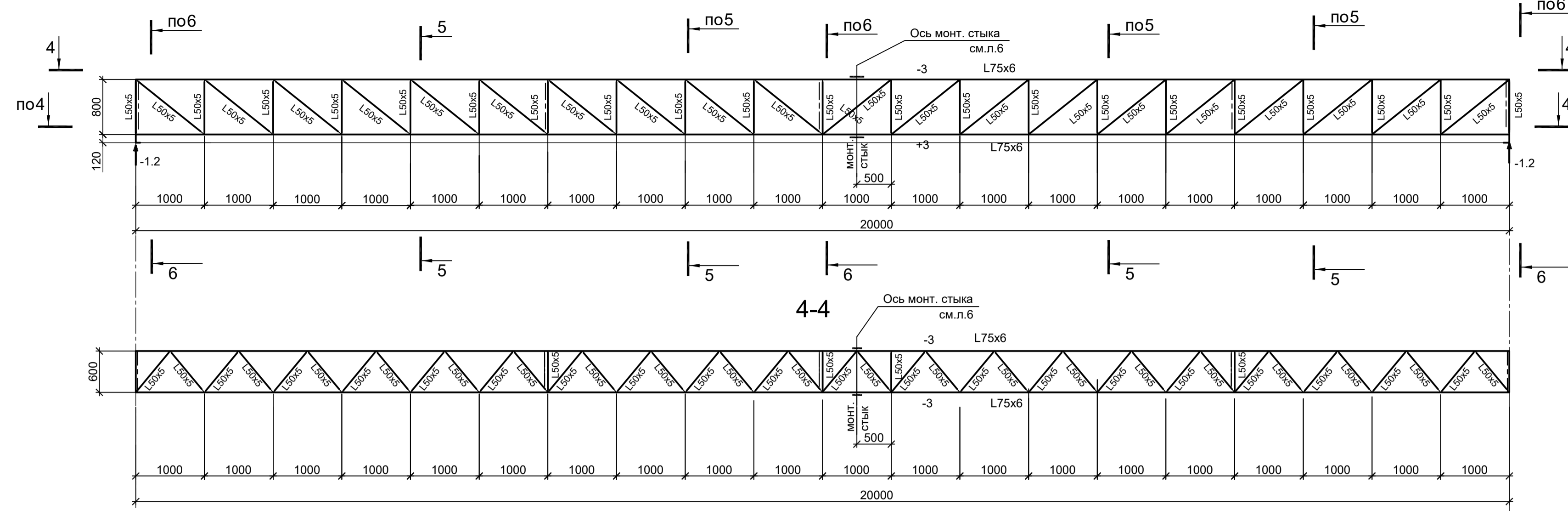
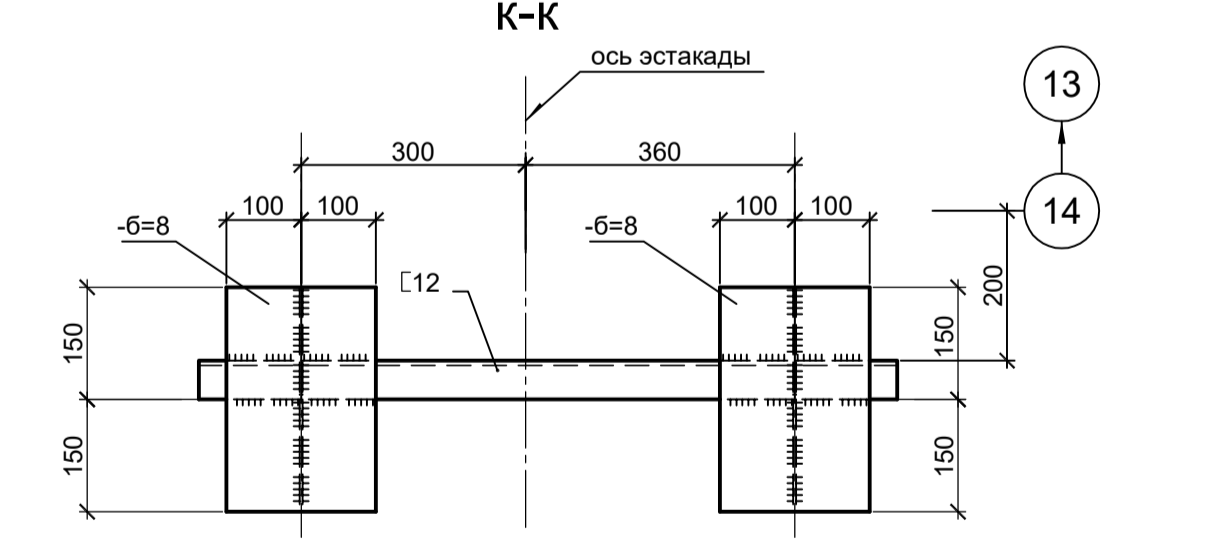
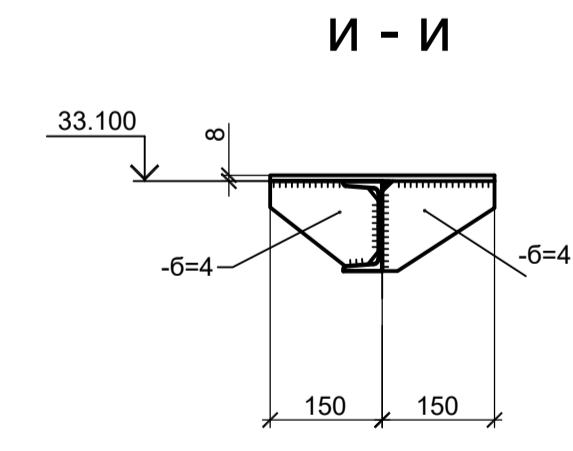
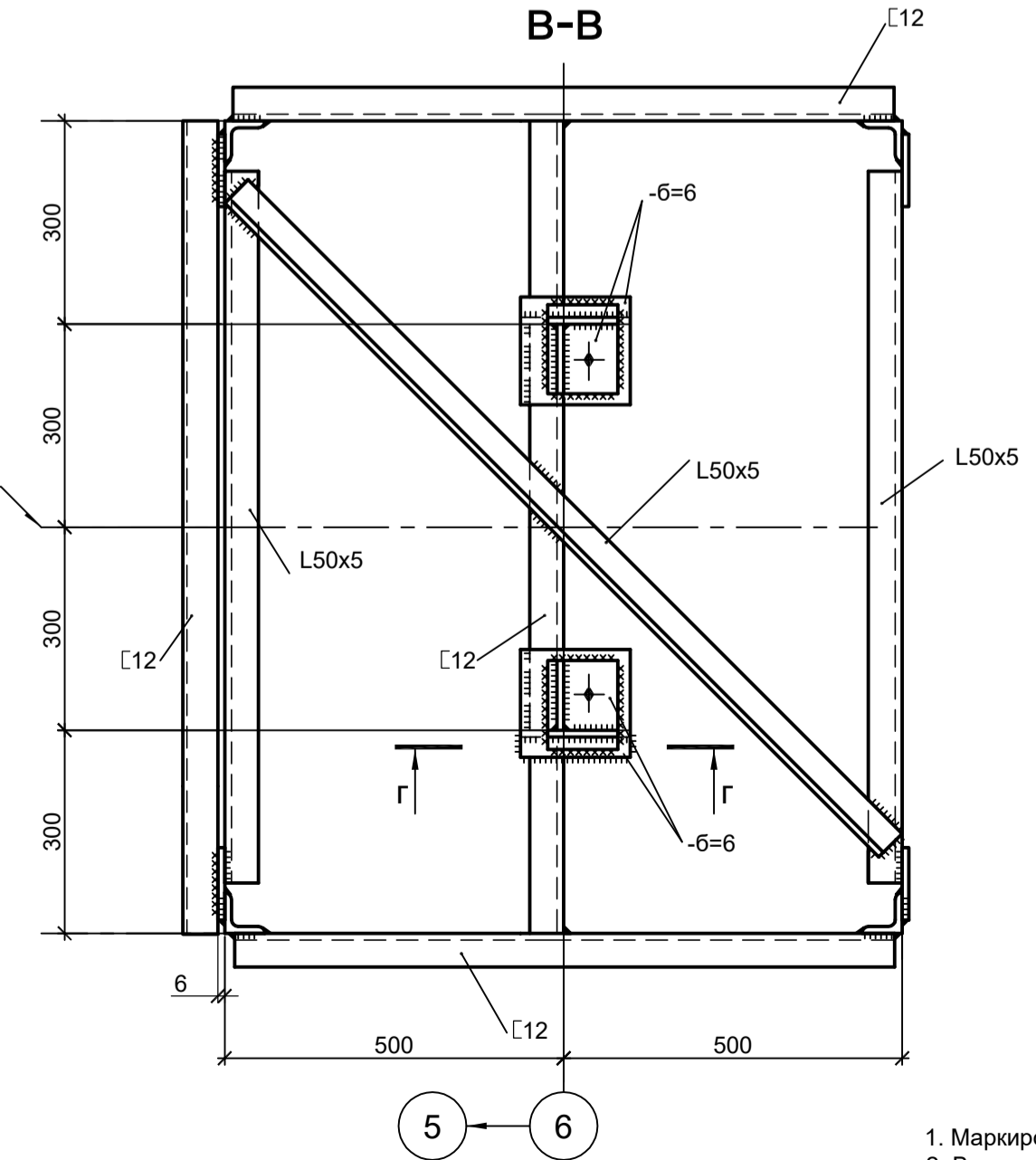
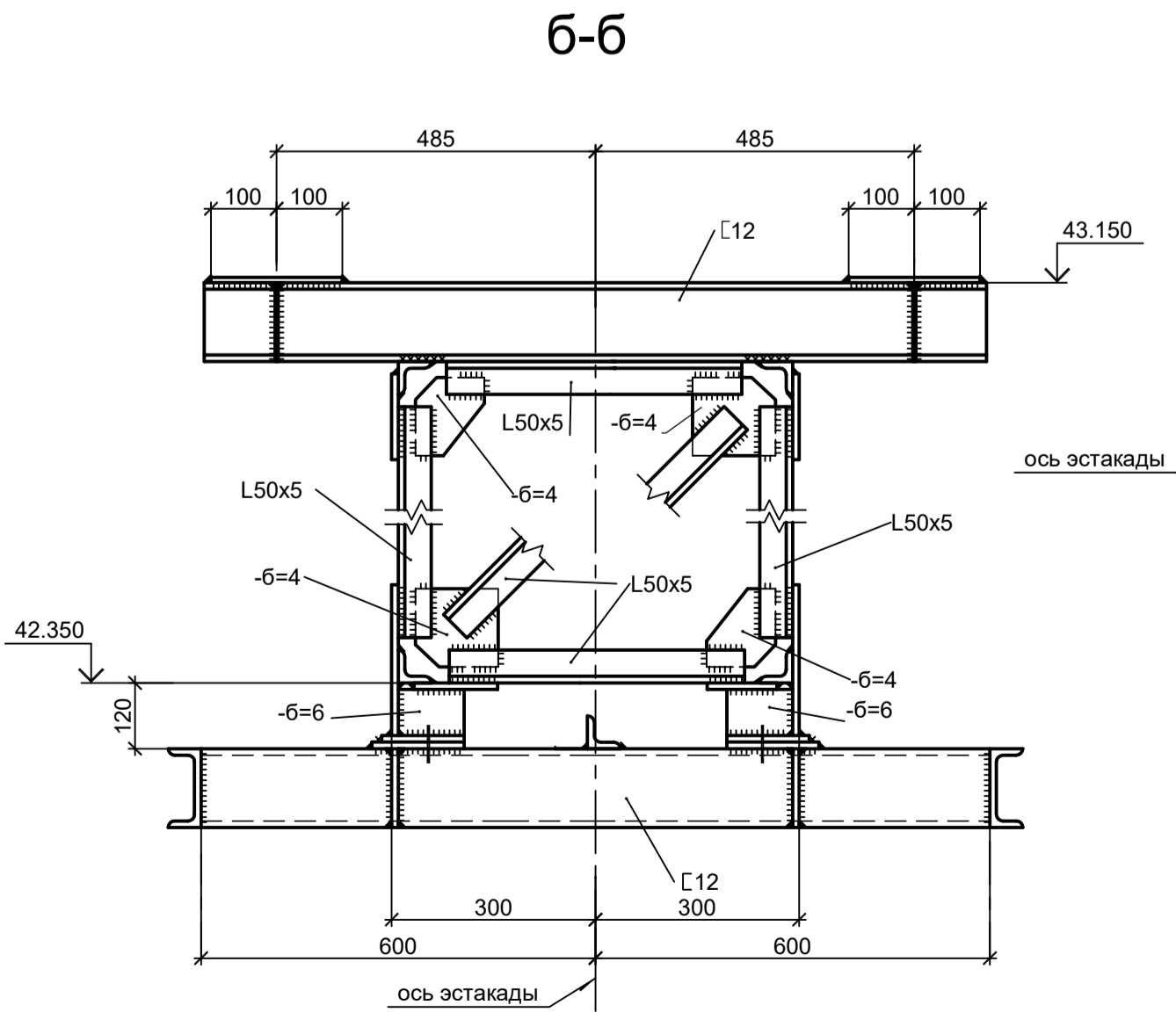
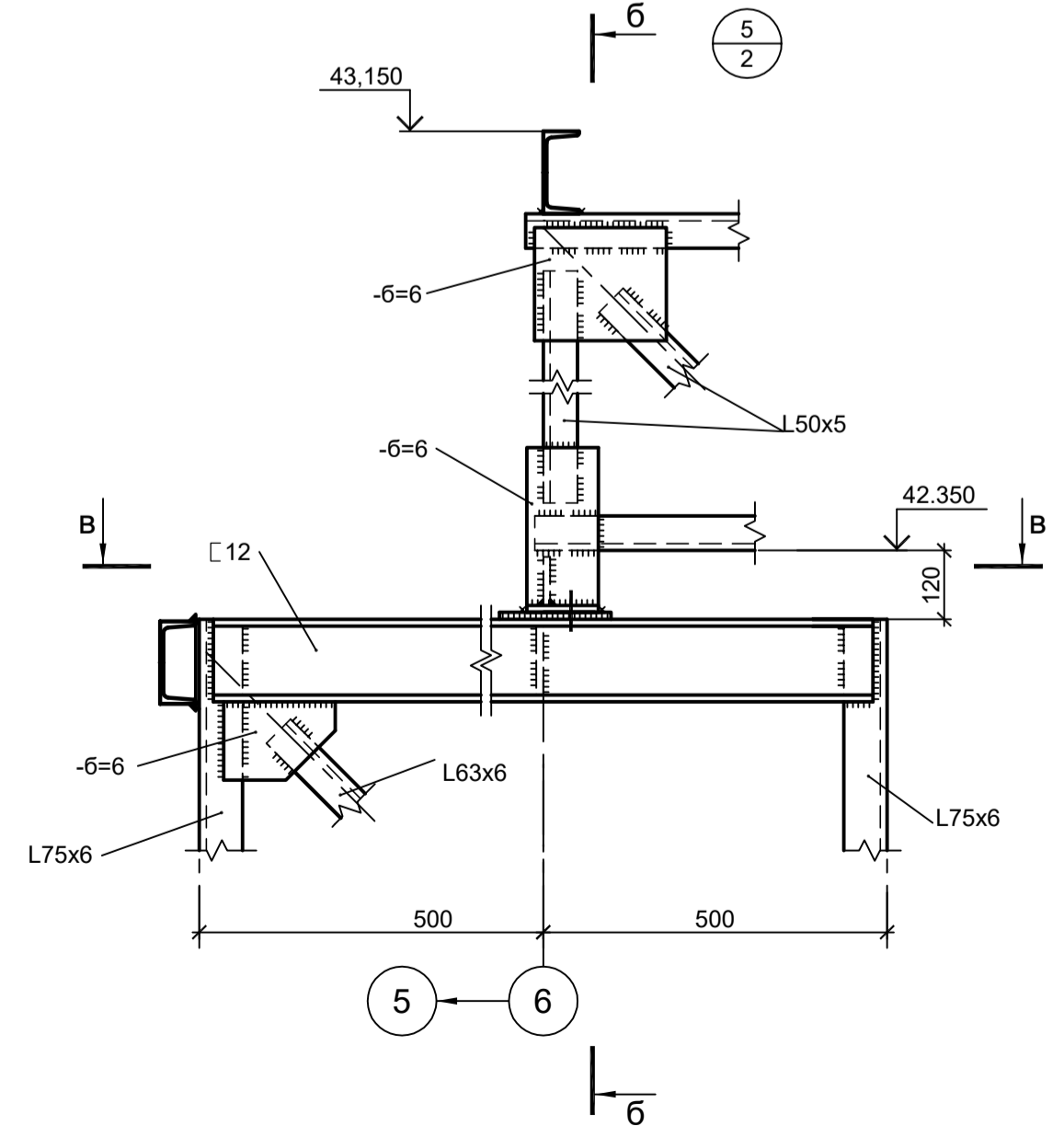
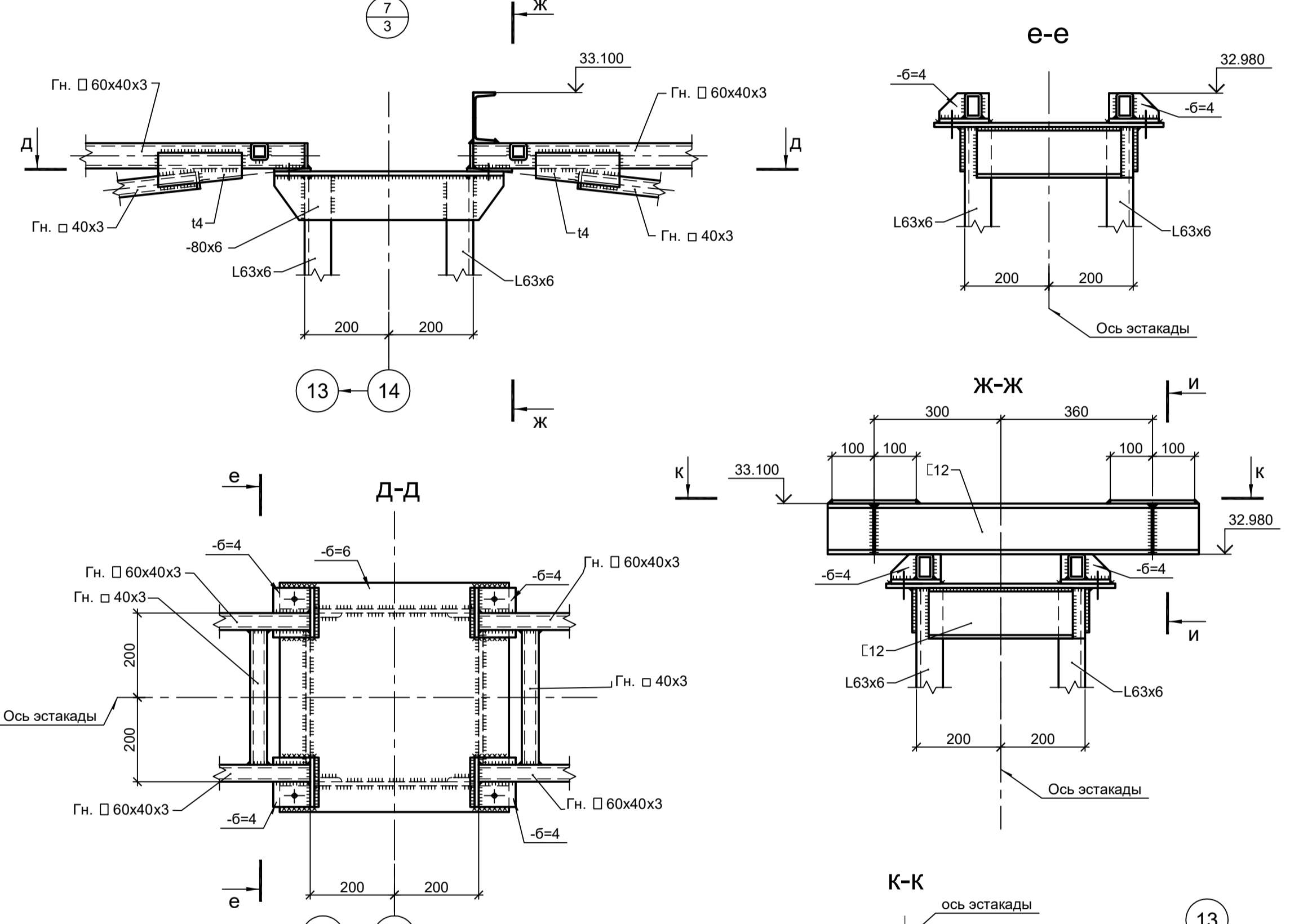
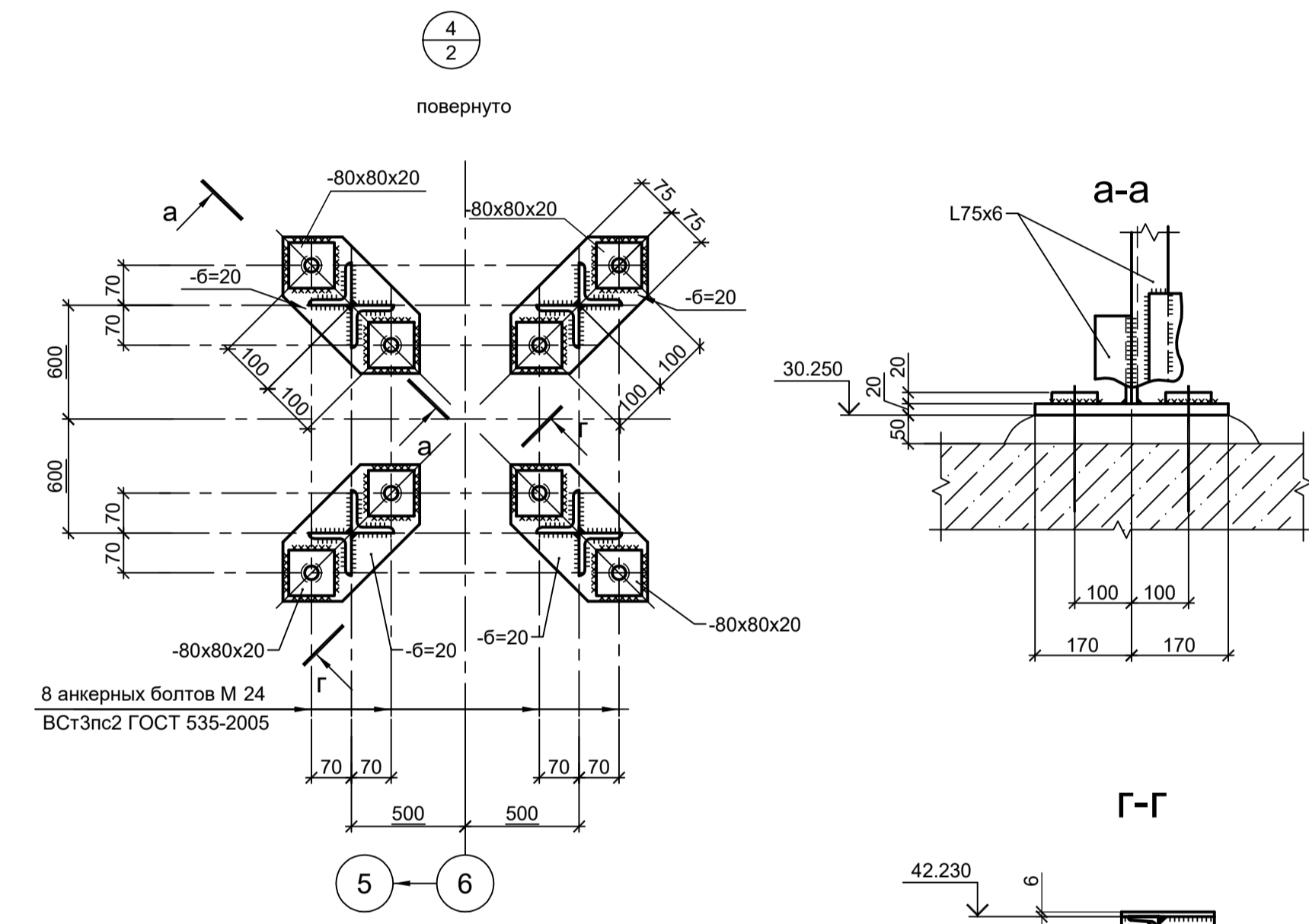
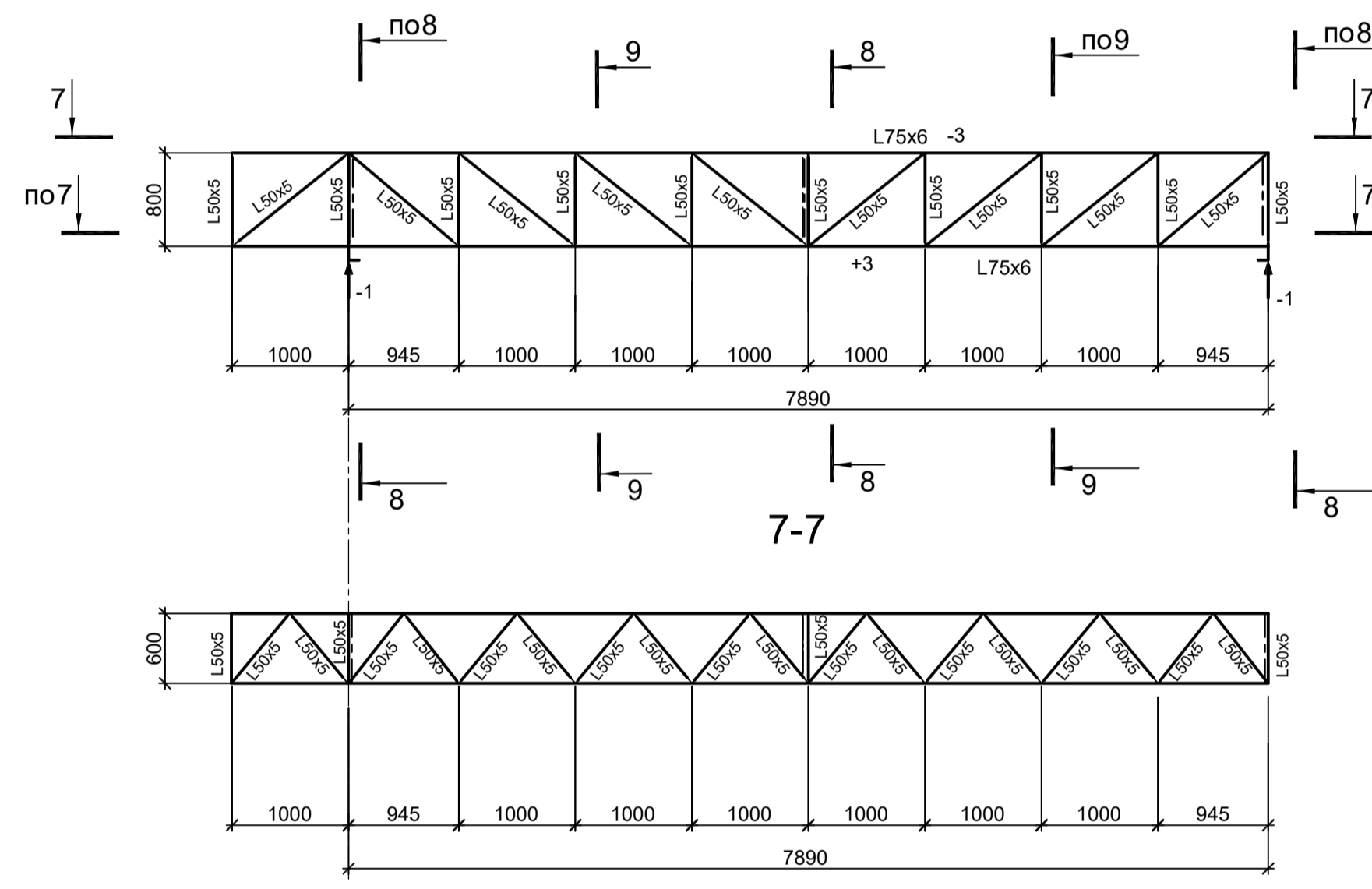


Схема Ф9 (фасонки t6 C255-4)



1. Маркировку ферм см. л. л. 2 и 3.
2. Ведомость элементов см. л. 2.
3. Сталь основных сечений см. схему фермы на данном листе.
4. Все болты М16.
5. Неоговоренные швы назначать по усилиям, приведенным на схемах ферм.

Данный чертёж не подлежит размножению или передаче другим организациям и лицам без согласования с ООО "Институт ПРОМИНВЕСТПРОЕКТ"				9035.1-17-КР3		
				Акционерное общество "Металлургический Завод Балаково"		
Изм.	Копуч	Лист № док	Подп.	Дата	Рельсовальный цех АО "МЗ Балаково".	
Разраб.	Исаенко	09.23	09.23	09.23	Комплекс электротехнического производства. Эстакада разова.	
Проверил	Терещенко Ю	09.23	09.23	09.23	Стация	Лист 5
Нач. отд.	Порожняк	09.23			П	5
Н. контр.	Порожняк	09.23			Схемы ферм Ф7...Ф9	
ГИП	Колпапанов	09.23			ООО "Институт ПРОМИНВЕСТПРОЕКТ"	
				Формат А1		

Согласовано
Взам. инв. №
Подп. и дата
Инв. № подл.