

Общество с ограниченной ответственностью  
«Институт «ПРОМИНВЕСТПРОЕКТ»

---

308000 Российская Федерация, Белгородская область, г. Белгород, пр. Гражданский 36, оф.11  
тел./факс (4722) 40-26-59, e-mail: [info@ipproject.ru](mailto:info@ipproject.ru)

---

**Заказчик - Акционерное общество «Металлургический Завод Балаково»**

**РЕЛЬСОБАЛОЧНЫЙ ЦЕХ АО «МЗ БАЛАКОВО».  
КОМПЛЕКС ЭЛЕКТРОСТАЛЕПЛАВИЛЬНОГО  
ПРОИЗВОДСТВА**

**ПРОЕКТНАЯ ДОКУМЕНТАЦИЯ**

**Раздел 4. Конструктивные решения**

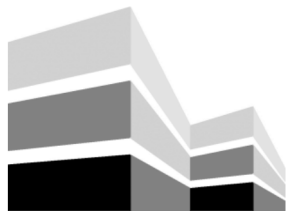
**Часть 3. Графическая часть.  
Конструкции металлические**

**Книга 8**

**9035.1 – КР3.8**

**ТОМ 4.3.8**

**2023**



Общество с ограниченной ответственностью  
«Институт «ПРОМИНВЕСТПРОЕКТ»

308000 Российская Федерация, Белгородская область, г. Белгород, пр. Гражданский 36, оф.11  
тел./факс (4722) 40-26-59, e-mail: [info@ipiproject.ru](mailto:info@ipiproject.ru)

Заказчик - Акционерное общество «Металлургический Завод Балаково»

**РЕЛЬСОБАЛОЧНЫЙ ЦЕХ АО «МЗ БАЛАКОВО».  
КОМПЛЕКС ЭЛЕКТРОСТАЛЕПЛАВИЛЬНОГО  
ПРОИЗВОДСТВА**

**ПРОЕКТНАЯ ДОКУМЕНТАЦИЯ**

**Раздел 4. Конструктивные решения**

**Часть 3. Графическая часть.  
Конструкции металлические**

**Книга 8**

**9035.1 – КР3.8**

**ТОМ 4.3.8**

**Директор**

**И.Н. Лысенко**

**Главный инженер проекта**

**В.М. Колюпанов**

**2023**

Взам. инв. №	
Подпись и дата	
Инв. № подл	

## Содержание тома 4.3.8

Обозначение	Наименование	Примечание
9035.1 –КР3.8- С	Содержание тома	2
9035.1 -СП	Состав проектной документации	3
9035.1 -ПП	Подтверждение ГИП	4
9035.1 -ИС	Сведения об интеллектуальной собственности	5
9035.1 -СУ	Сведения об участниках проектирования	6
	<b><u>Графическая часть (чертежи)</u></b>	
9035.1 –КР3.8-ГЧ	Ведомость документов графической части	7

Инв. № подл	Подпись и дата	Взам. инв. №	9035.1-КР3.8-С						Стадия	Лист	Листов
			Изм.	Кол.уч.	Лист	№ док.	Подпись	Дата			
								Содержание тома	П	1	
			Разработал	Терещенко Л		07.23					
			Проверил	Терещенко Ю		07.23					
			Нач. отд.	Порожняк		07.23					
			Н. контроль	Порожняк		07.23					
			ГИП	Коллюпанов		07.23			ООО «Институт «ПРОМИНВЕСТПРОЕКТ»		

## Состав проектной документации

Состав проектной документации представлен в томе 14

Взам. инв. №							9035.1 –СП	Стадия	Лист	Листов
Подпись и дата							Состав проектной документации	ООО «Институт «ПРОМИНВЕСТПРОЕКТ»		
Инв. № подл	Изм.	Кол.уч.	Лист	№ док.	Подпись	Дата				
	ГИП		Коллюпанов			07.23				

Проектная документация разработана в соответствии с градостроительным планом земельного участка, заданием на проектирование, градостроительным регламентом, документами об использовании земельного участка для строительства, техническими регламентами, в том числе устанавливающими требования по обеспечению безопасной эксплуатации зданий, строений, сооружений и безопасного использования прилегающих к ним территорий, и с соблюдением технических условий

Главный инженер проекта		В.М.Колюпанов
----------------------------	--	---------------

Взам. инв. №									
Подпись и дата									
Инв. № подл							9035.1 - ПГ		
	Изм.	Кол.уч.	Лист	№ док.	Подпись	Дата			
	ГИП		Колюпанов			07.23	Подтверждение ГИП		
						Стадия	Лист	Листов	
						П		1	
						ООО «Институт «ПРОМИНВЕСТПРОЕКТ»			

## СВЕДЕНИЯ ОБ ИНТЕЛЛЕКТУАЛЬНОЙ СОБСТВЕННОСТИ

Настоящая Проектная документация разработана в соответствии с «Положением о составе разделов проектной документации и требованиях к их содержанию», принятым Постановлением Правительства Российской Федерации № 87 от 16 февраля 2008 г. и вступившим в силу с 01 июля 2008 г.

Информация, изложенная в настоящей проектной документации, носит конфиденциальный характер.

Настоящие материалы являются результатом интеллектуальной деятельности ООО «Институт «ПРОМИНВЕСТПРОЕКТ». В связи с этим они не могут быть полностью или частично воспроизведены, тиражированы, распространены или переданы для использования третьим лицам без письменного согласия ООО «Институт «ПРОМИНВЕСТПРОЕКТ». Данное требование соответствует Гражданскому Кодексу РФ.

Взам. инв. №							<b>9035.1 - ИС</b>	<b>Стадия</b>	<b>Лист</b>	<b>Листов</b>
Подпись и дата							Сведения об интеллектуальной собственности	ООО «Институт «ПРОМИНВЕСТПРОЕКТ»		
Инв. № подл	Изм.	Кол.уч.	Лист	№ док.	Подпись	Дата				
	ГИП		Коллюпанов			07.23				

## Сведения об участниках проектирования

Сведения об участниках проектирования приведены в 9035.1-КР3.8-ИУЛ

Взам. инв. №											
Подпись и дата											
Инв. № подл							<b>9035.1 - СУ</b>				
	Изм.	Кол.уч.	Лист	№ док.	Подпись	Дата					
	ГИП		Колупанов			07.23	Сведения об участниках проектирования  ООО «Институт «ПРОМИНВЕСТПРОЕКТ»				
		Стадия	Лист	Листов							
		П		1							

## Ведомость документов графической части (начало)

Обозначение	Наименование	Примечание
1	2	3
	<b>Помещение гидравлики по оси 18, пролет В-С</b>	
9035.1-1-КР3.11 л.1	Схемы расположения конструкций на отм. -0,400; +0,500. Схема конструкций балок, прогонов, связей. Разрезы	10
9035.1-1-КР3.11 л.2	Схема расположения конструкций фахверка	11
	<b>Помещение гидравлики в осях 9-10, ряд Д</b>	
9035.1-1-КР3.12 л.1	Схемы расположения конструкций на отм. +0,500; конструкций монорельса на отм. +3,500; конструкций балок, прогонов, связей. Разрезы	12
9035.1-1-КР3.12 л.2	Схема расположения конструкций фахверка на отм. +0,250	13
	<b>Помещение клапанного стенда МНЛЗ</b>	
9035.1-1-КР3.13 л.1	Схемы расположения конструкций	14
	<b>Помещение гидравлики в осях 1-2, пролет В-С</b>	
9035.1-1-КР3.14 л.1	Схемы расположения конструкций на отм. +0,500; конструкций балок, прогонов, связей. Разрезы	15
	<b>Помещение для обогрева персонала в осях 3-4, ряд В</b>	
9035.1-1-КР3.15 л.1	Схемы расположения конструкций	16
	<b>Помещение для обогрева персонала в осях 11-12, ряд Д</b>	
9035.1-1-КР3.16 л.1	Схемы расположения конструкций	17

Взам. инв. №

Подпись и дата

Инв. № подл.

9035.1-КР3.8-ГЧ

Изм.	Кол.уч	Лист	№док.	Подпись	Дата
Разработал		Исаенко			07.23
Проверил		Терещенко Ю			07.23
Нач. отдела		Порожняк			07.23
Н.контр.		Порожняк			07.23
ГИП		Колюпанов			07.23

Ведомость документов  
графической части

Стадия	Лист	Листов
П	1	3
ООО «Институт «ПРОМИНВЕСТПРОЕКТ»		



## Ведомость документов графической части (продолжение)

Обозначение	Наименование	Примечание
1	2	3
	<b>Санитарный узел в осях 3-4, ряд D</b>	
9035.1-1-КР3.17 л.1	Схемы расположения конструкций	18
	<b>Санитарный узел в осях 12-13, ряд F</b>	
9035.1-1-КР3.18 л.1	Схемы расположения конструкций	19
	<b>Помещение торкрет-установки для стальной</b>	
	<b>для стальной</b>	
9035.1-1-КР3.19 л.1	Схемы расположения конструкций на отм. 0,000; конструкций кран-балки на отм. +6,500; конструкций балок, прогонов, связей. Разрезы	20
9035.1-1-КР3.19 л.2	Схема расположения конструкций фахверка на отм. +0,200. Разрезы	21
	<b>Мастерская шибберных затворов</b>	
9035.1-1-КР3.20 л.1	Схемы расположения конструкций на отм. -0,200; конструкций кран-балки на отм. +4,200; конструкций балок, прогонов, связей. Разрезы	22
9035.1-1-КР3.20 л.2	Схема расположения конструкций фахверка на отм. +0,200. Разрезы	23
	<b>Яма окалины</b>	
9035.1-1-КР3.21 л.1	Схема расположения баз колонн, покрытия монорельса на отм. 0,000; +1,250, +3,120; +5,600; +6,420. Разрезы 1-1...8-8	24
9035.1-1-КР3.21 л.2	Схемы расположения конструкций на отм. -7,550; -6,400; 0,000; +1,200	25
9035.1-1-КР3.21 л.3	Схемы расположения конструкций на отм. -13,250; -5,200; -3,600; -2,000. Разрез 1-1	26
9035.1-1-КР3.21 л.4	Схемы расположения конструкций на отм. -13,250; -5,200; -3,600; -2,000. Разрезы 1-1	27

Взам. инв. №

Подпись и дата

Инв. № подл.

Изм.	Кол.уч	Лист	№ докум.	Подпись	Дата

9035.1-КР3.8-ГЧ

Лист

2

## Ведомость документов графической части (окончание)

Обозначение	Наименование	Примечание
1	2	3
	<b>КТП 6.1</b>	
9035.1-1-КР3.22 л.1	Схемы расположения конструкций	28
	<b>Этажерка системы подачи сыпучих участка подготовки скрапа</b>	
9035.1-1-КР3.23 л.1	Схемы расположения конструкций	29
9035.1-1-КР3.23 л.2	Разрезы (начало)	30
9035.1-1-КР3.23 л.3	Разрезы (окончание)	31
	<b>Этажерка системы подачи сыпучих ДСП</b>	
9035.1-1-КР3.24 л.1	Схемы расположения конструкций на отм. 0,000; +2,570; +5,170	32
9035.1-1-КР3.24 л.2	Схемы расположения конструкций на отм. +6,470; +7,470; +7,570; +12,570	33
9035.1-1-КР3.24 л.3	Схемы расположения конструкций на отм. +15,195; +16,570; +19,570; +20,180; +20,500	34
9035.1-1-КР3.24 л.4	Разрезы 1-1...6-6, А-А...В-В	35
9035.1-1-КР3.24 л.5	Разрезы 7-7...9-9, Г-Г, Д-Д	36
9035.1-1-КР3.24 л.6	Разрезы I-I...III-III	37
	<b>Этажерка системы подачи сыпучих УПК</b>	
9035.1-1-КР3.25 л.1	Схема расположения конструкций	38
9035.1-1-КР3.25 л.2	Разрезы 1-1...7-7	39
9035.1-1-КР3.25 л.3	Разрезы А-А...Е-Е	40
9035.1-1-КР3.25 л.4	Схемы расположения конструкций фахверка	41

Взам. инв. №

Подпись и дата

Инв. № подл.

Изм.	Кол.уч	Лист	№ докум.	Подпись	Дата

9035.1-КР3.8-ГЧ

Лист

3

Схема расположения конструкций на отм. -0,400

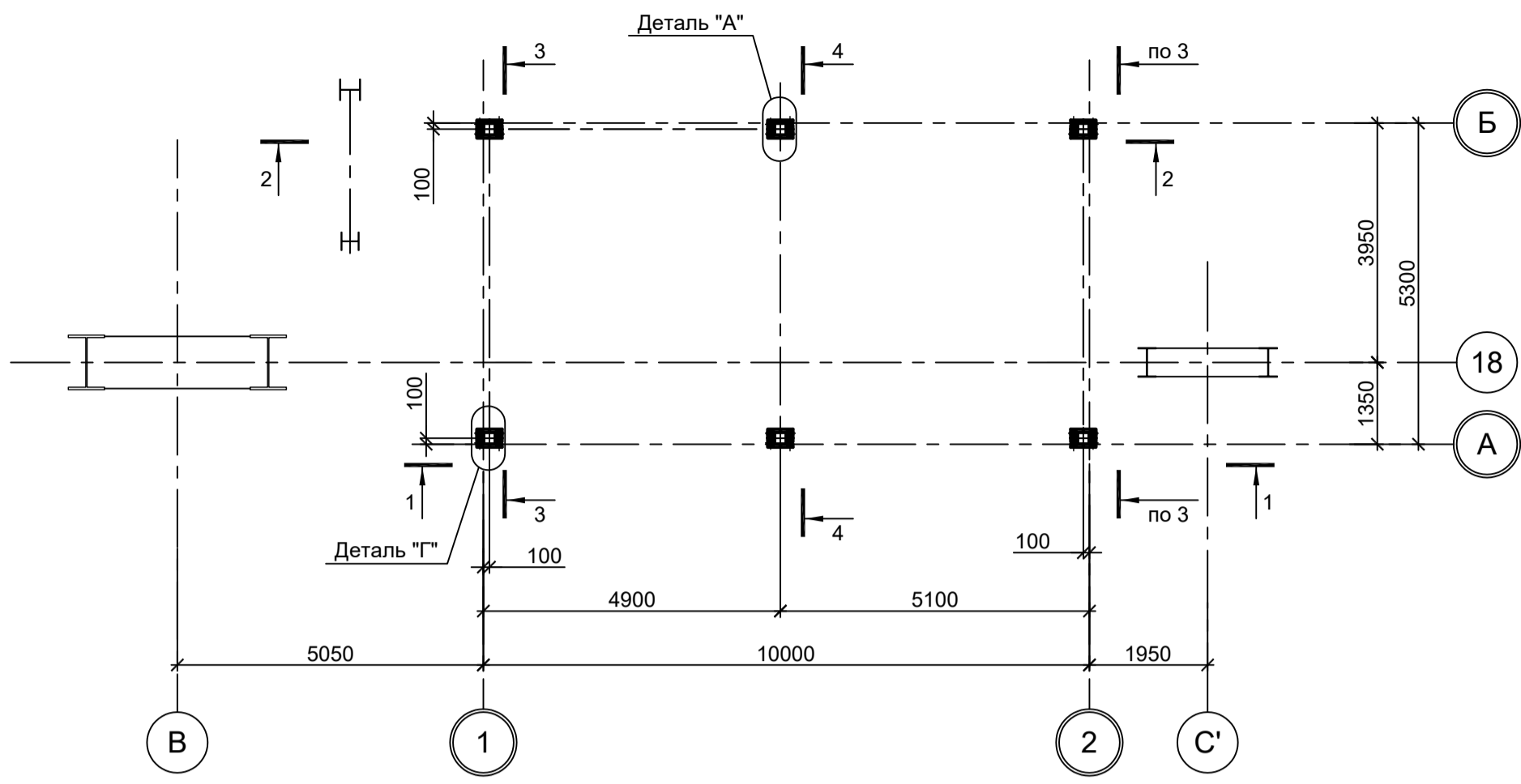
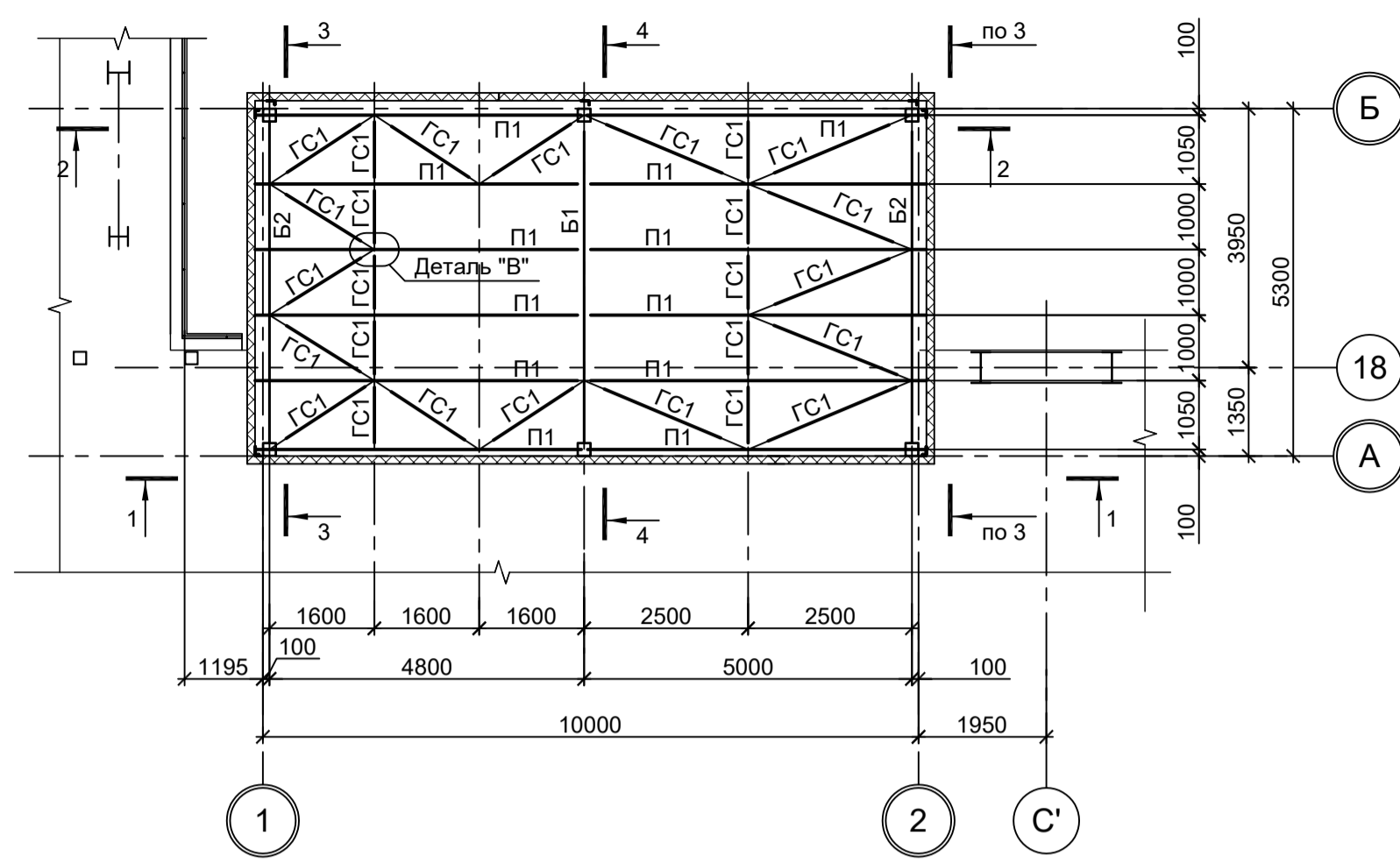
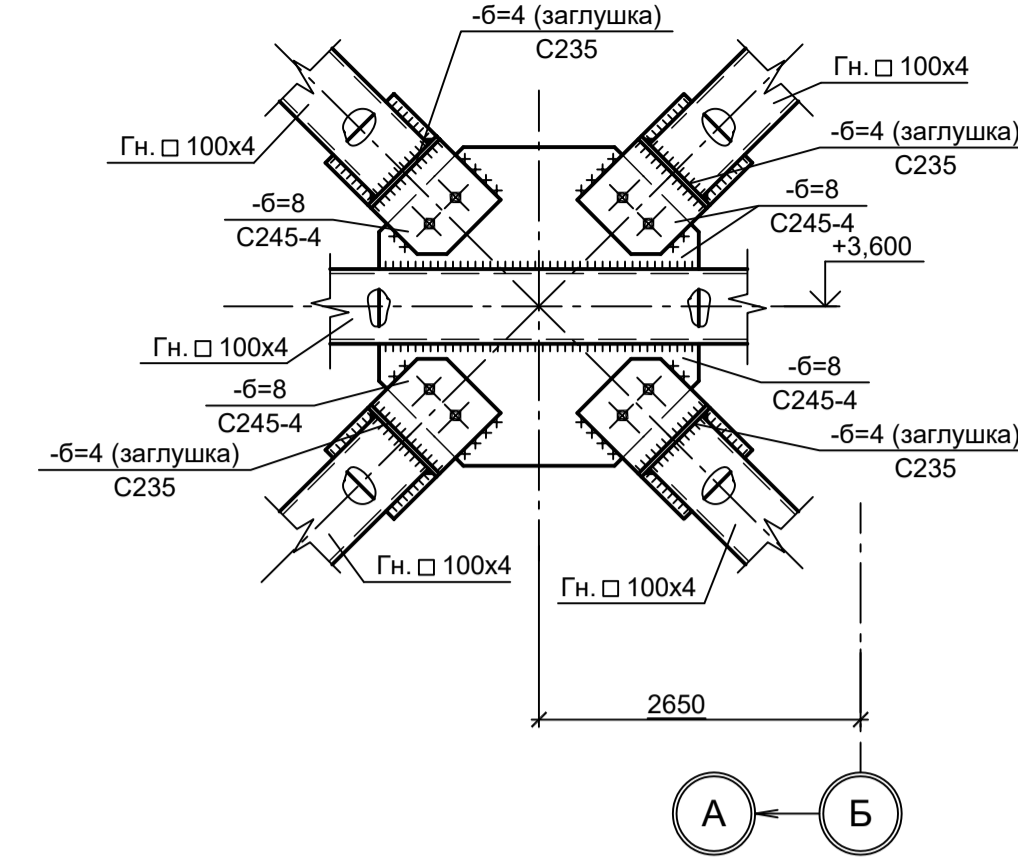


Схема расположения конструкций балок, прогонов, связей



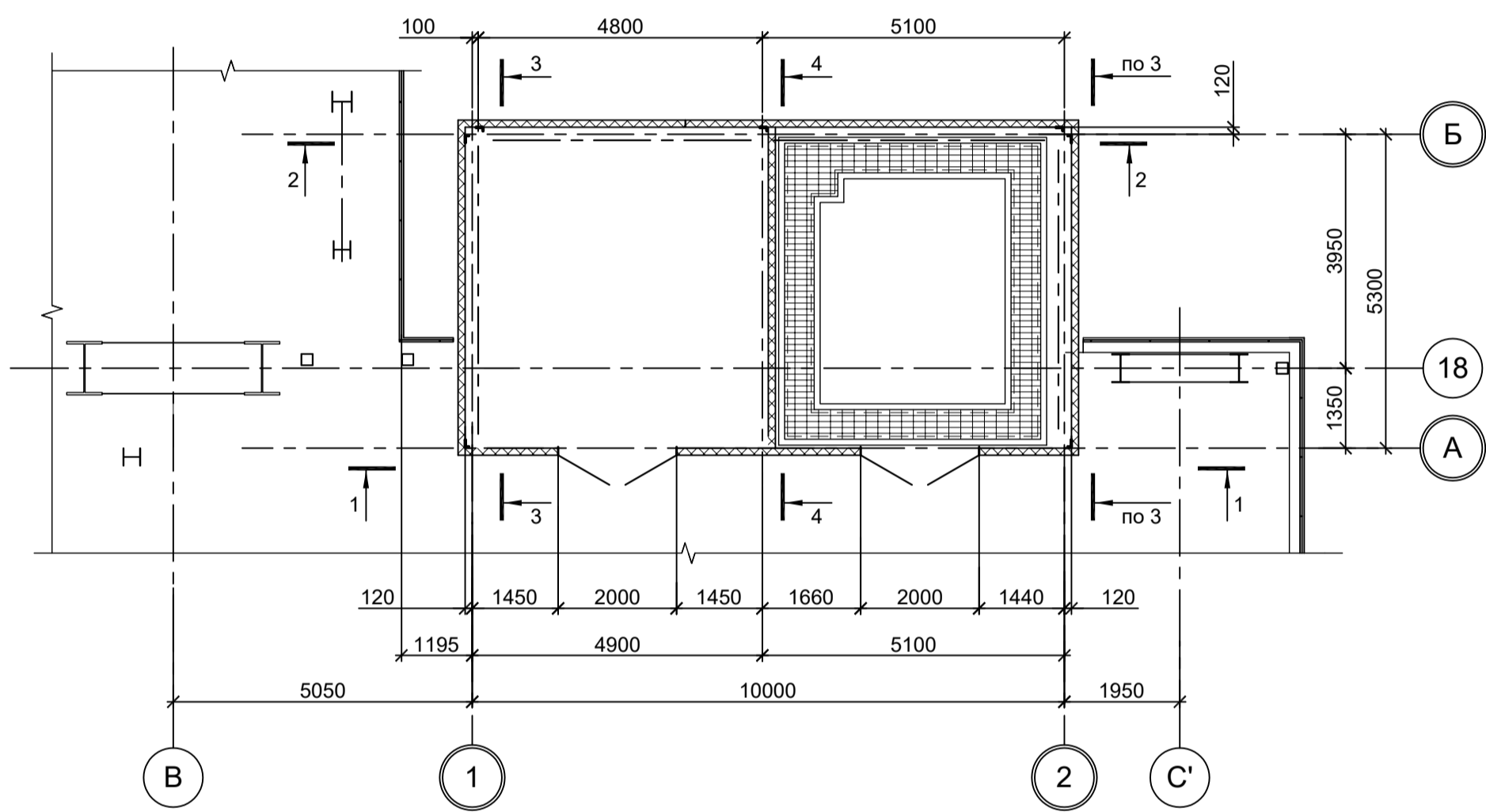
Деталь "Б"



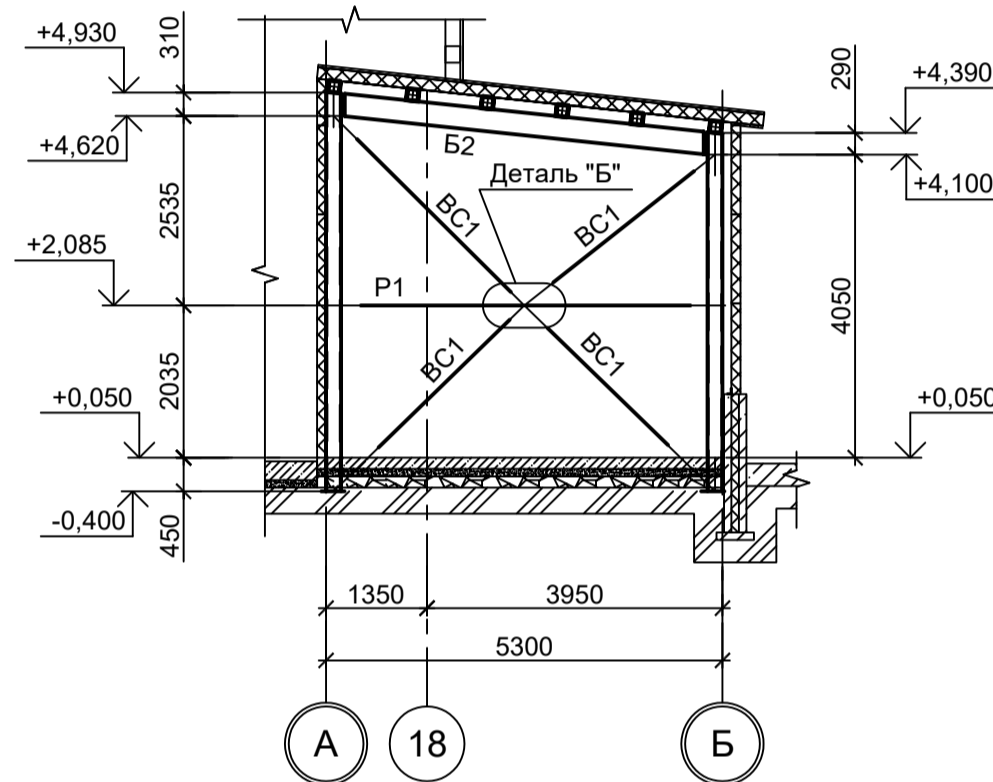
Ведомость элементов

Марка элемента	Сечение		Усилие для прикрепления			Наименование или марка металла	Примечание
	эскиз	поз.	А, тс	Н, тс	М, тс·м		
Ст1			Гн. □ 200x6			C245-4	
Б1			Гн. □ 35Б2			C245-4	
Б2			Гн. □ 30Б2			C245-4	
П1			Гн. □ 160x6			C245-4	
ГС1			Гн. □ 60x4			C245-4	
BC1			Гн. □ 100x4			C245-4	
P1			Гн. □ 100x4			C245-4	

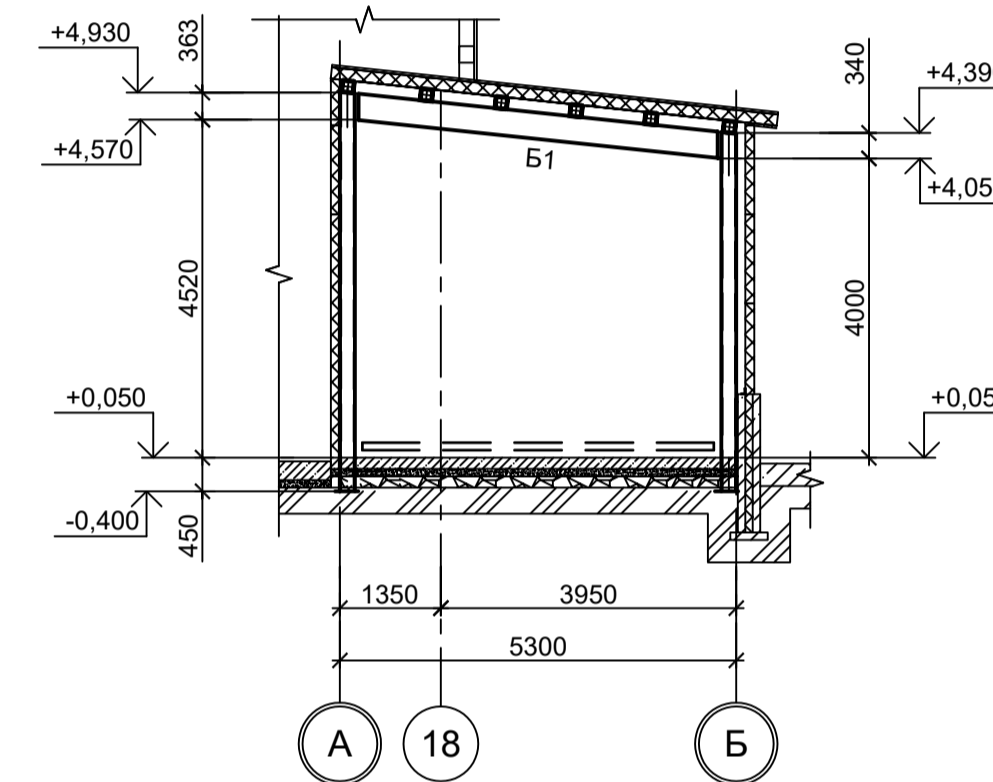
Схема расположения конструкций на отм. +0,050



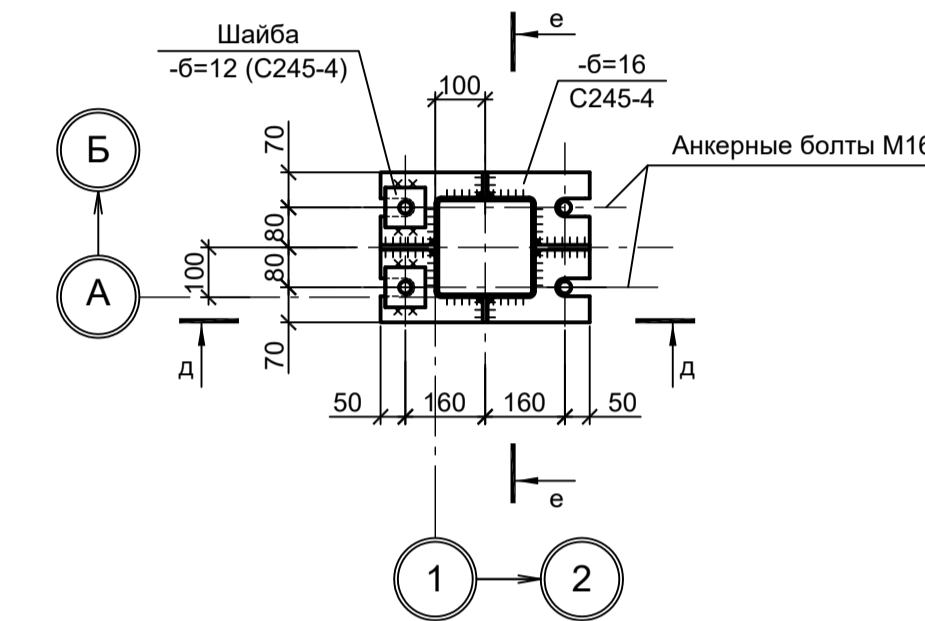
3-3



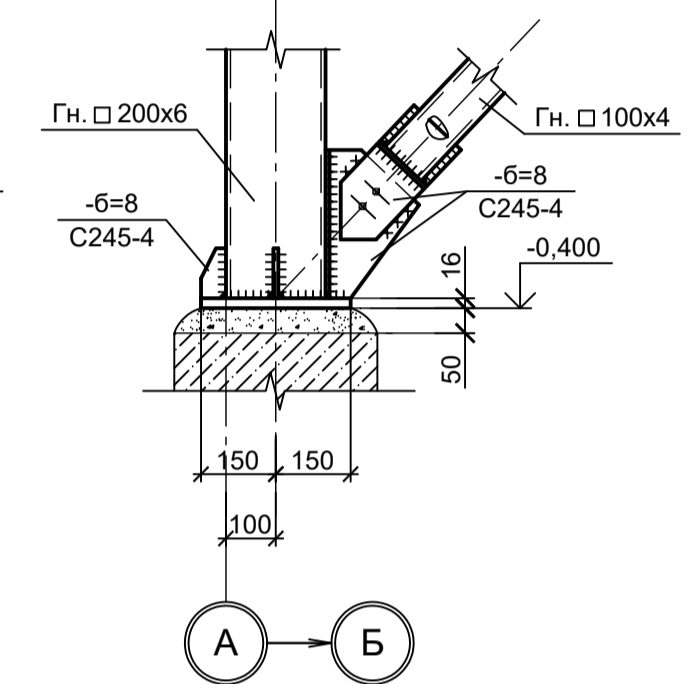
4-4



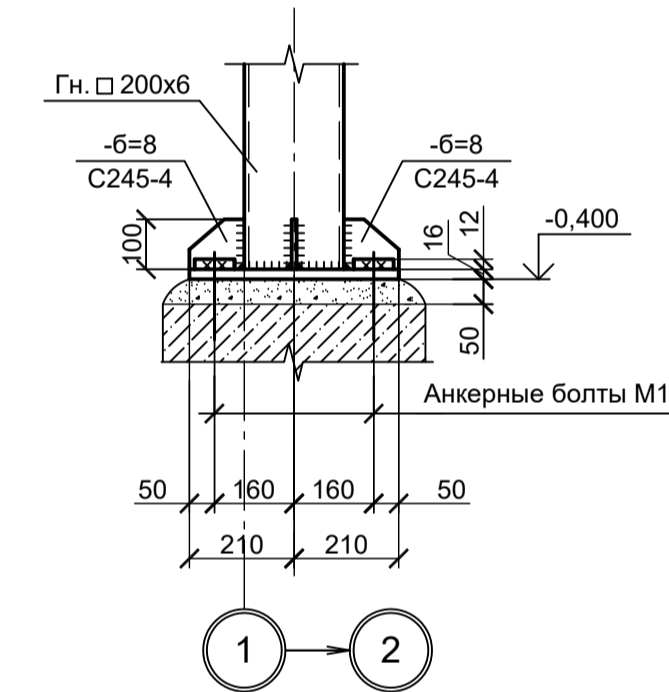
Деталь "Г"



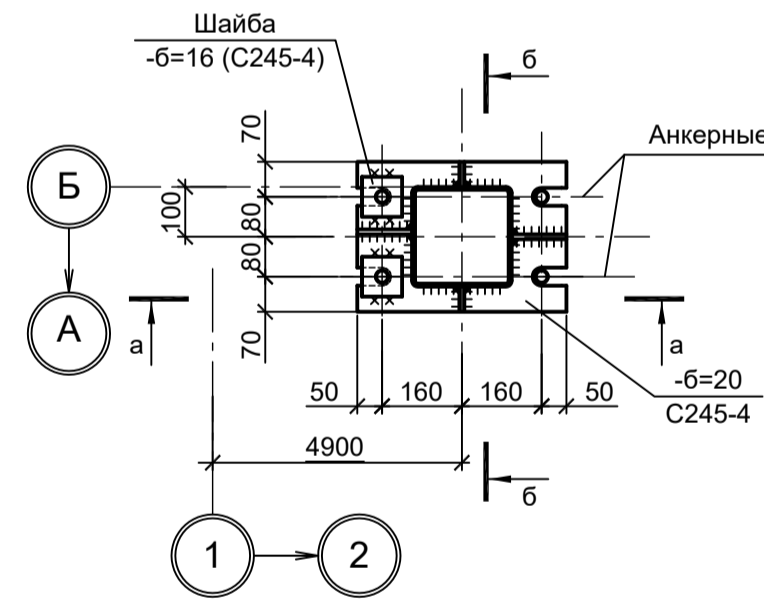
е-е



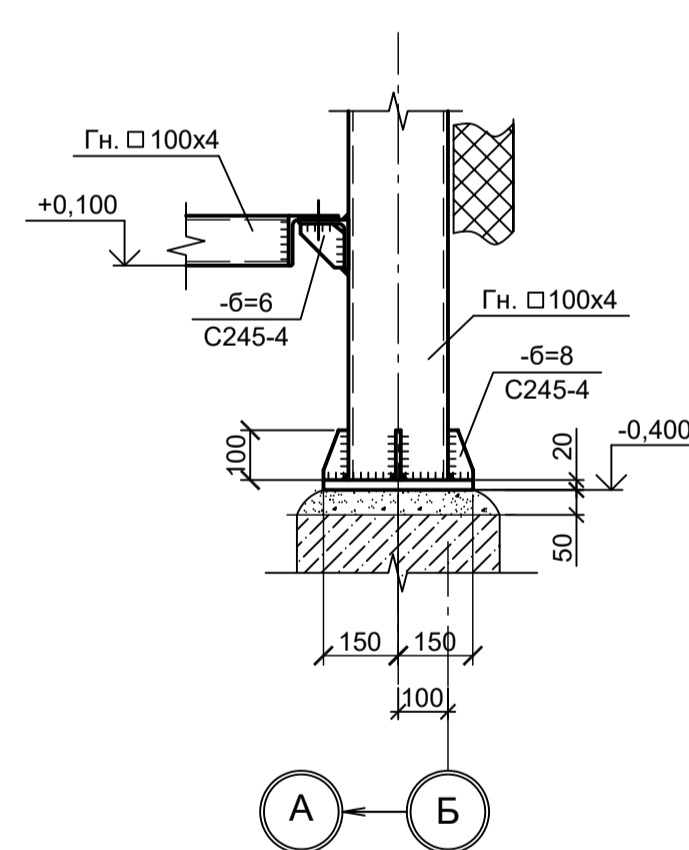
Д-Д



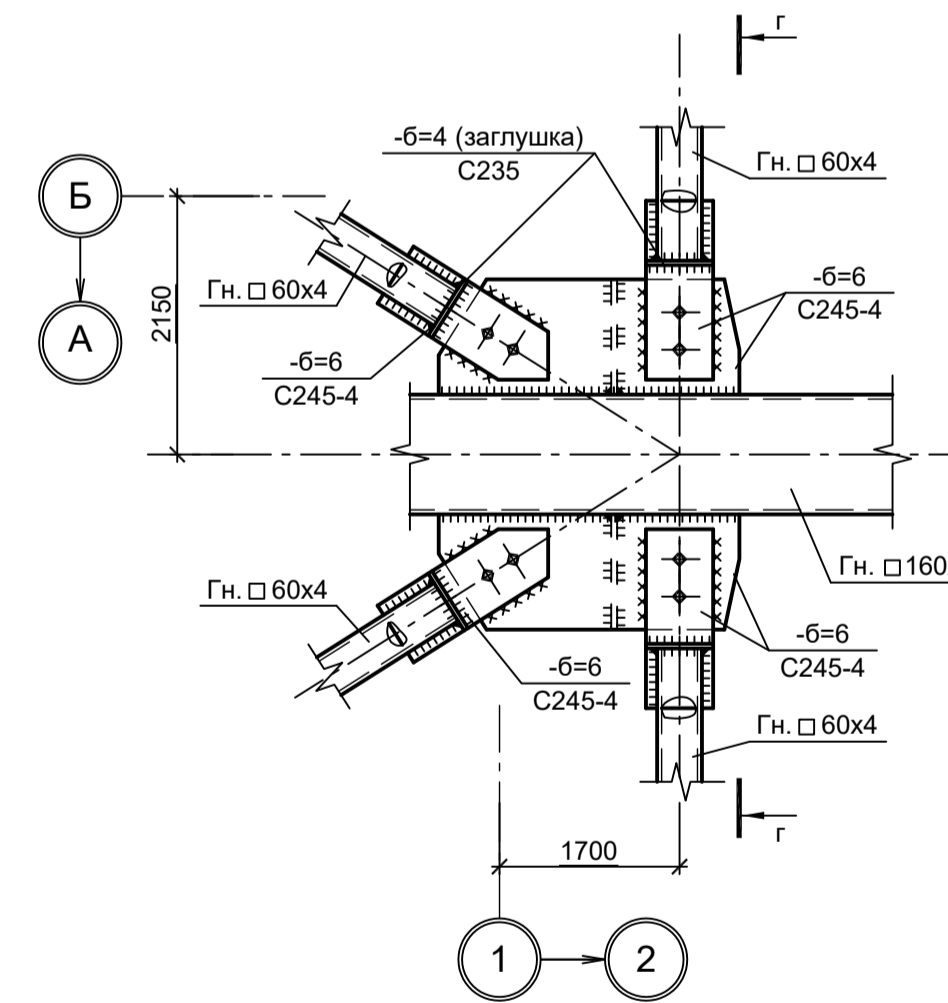
Деталь "А"



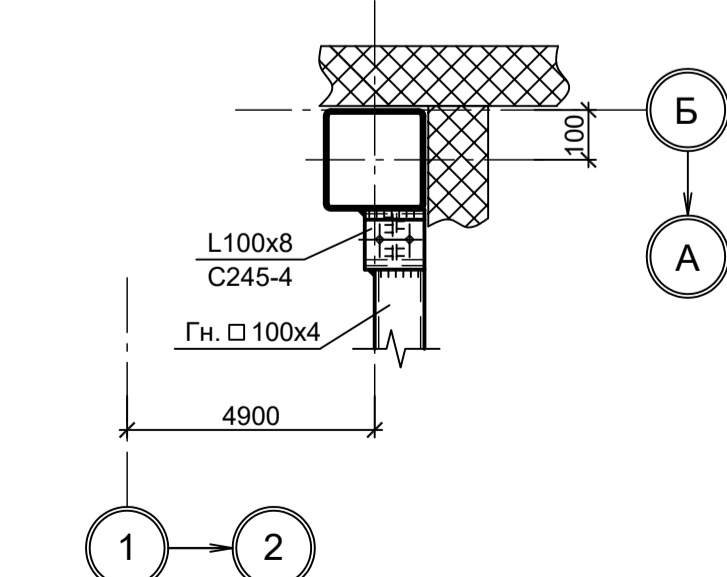
б-б



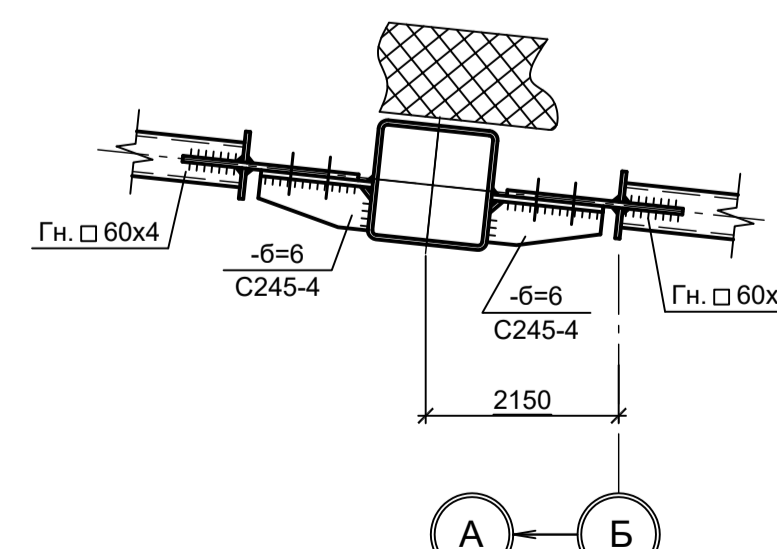
Деталь "В"



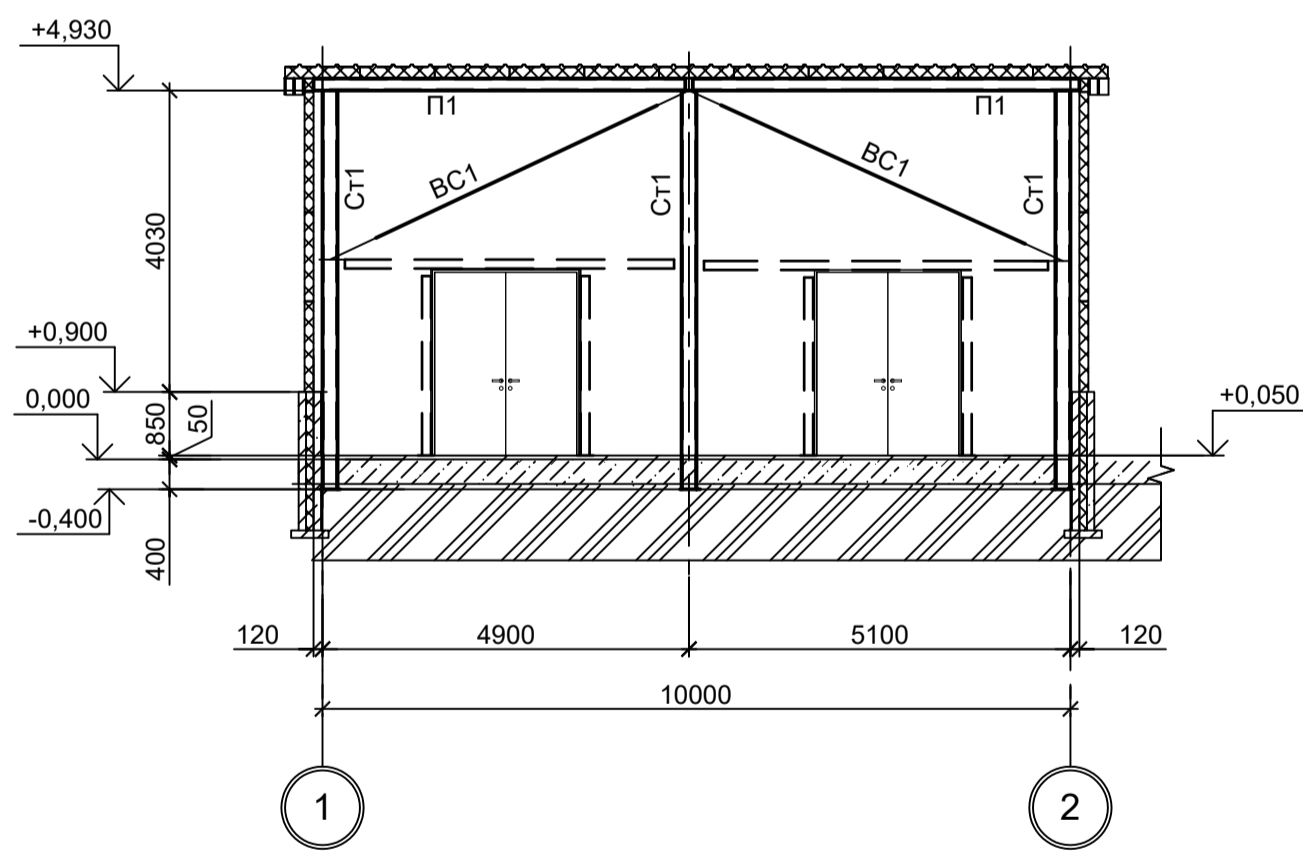
в-в



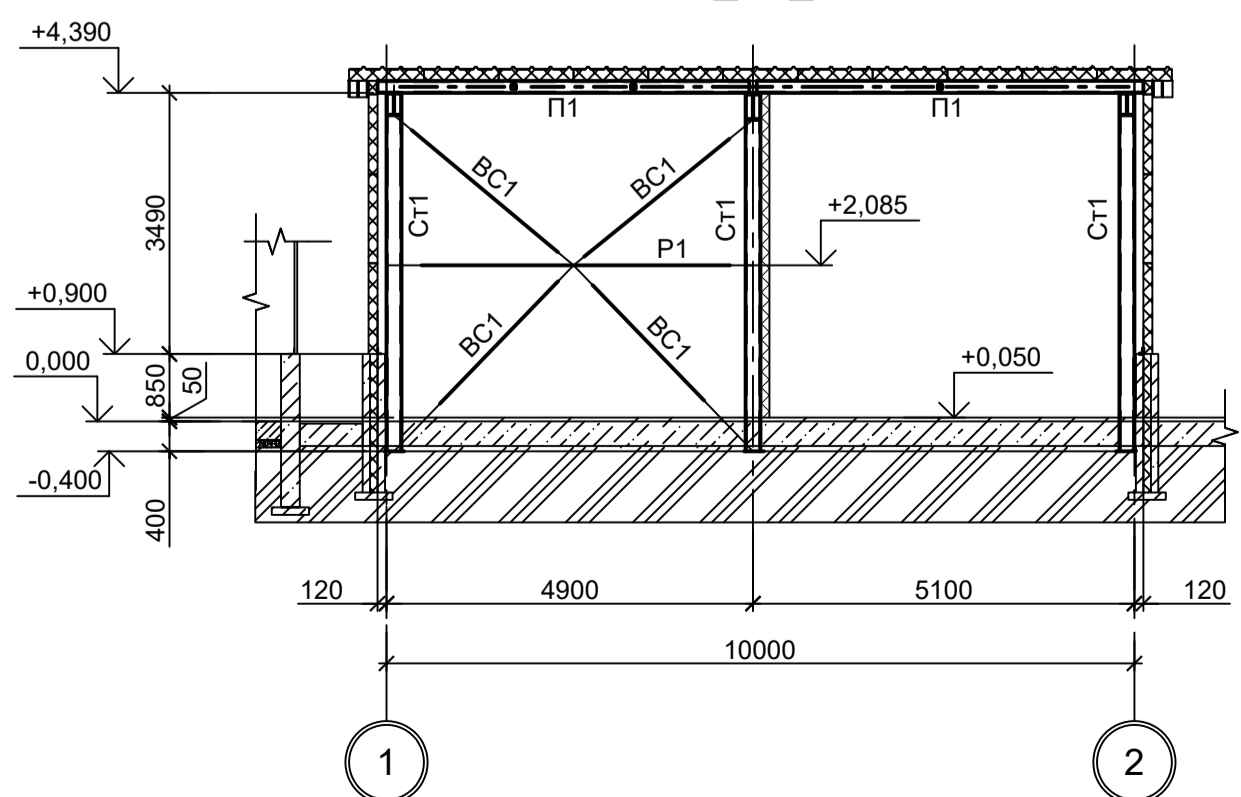
Г-Г



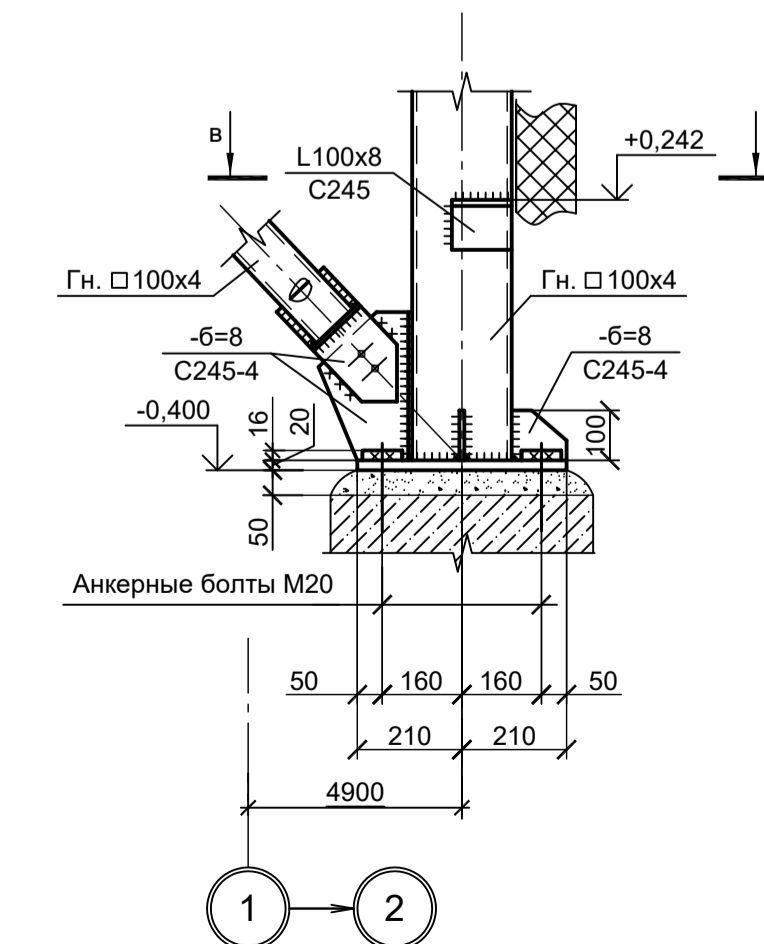
1-1



2-2



а-а

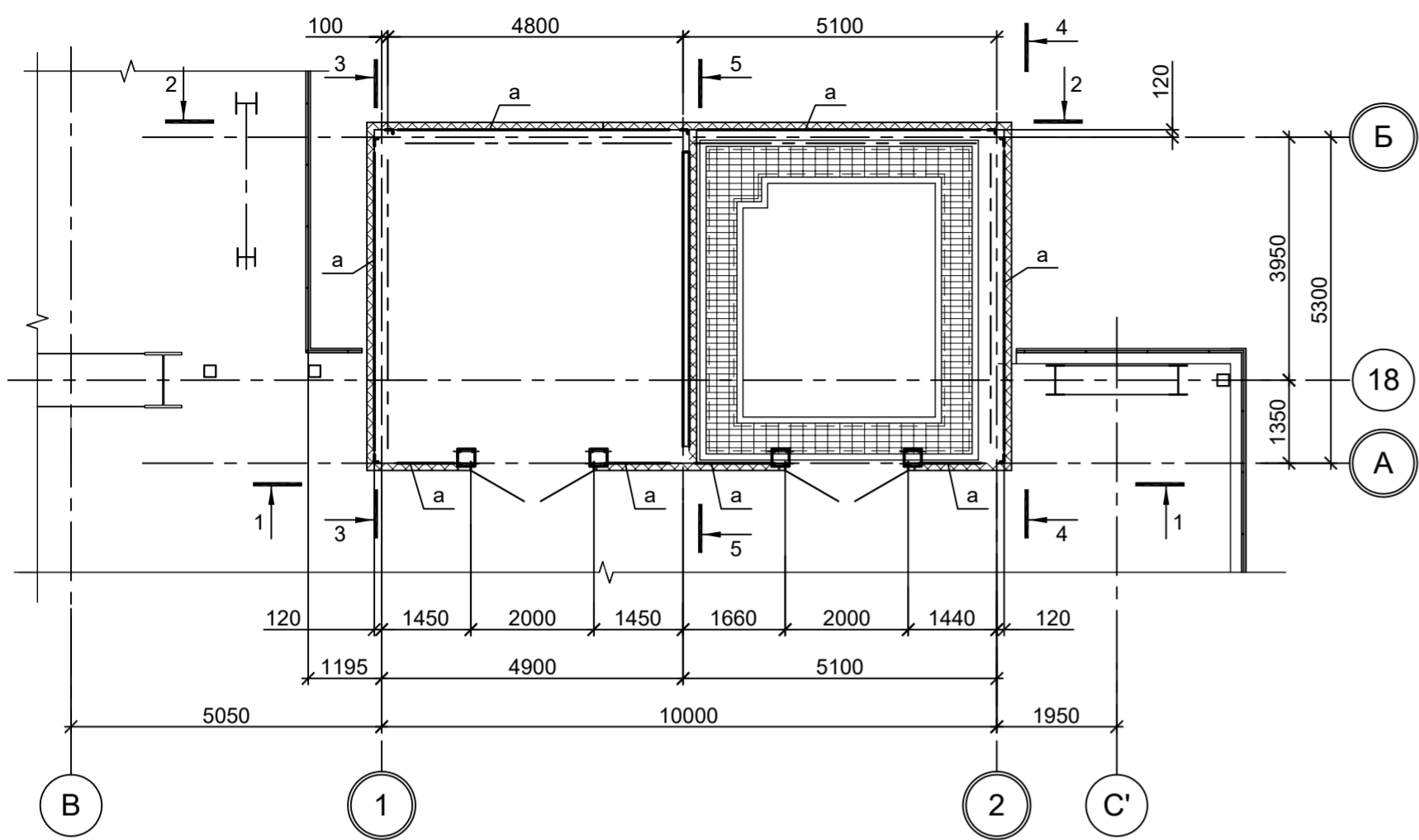


1. Данный лист рассматривать совместно с л. 2.

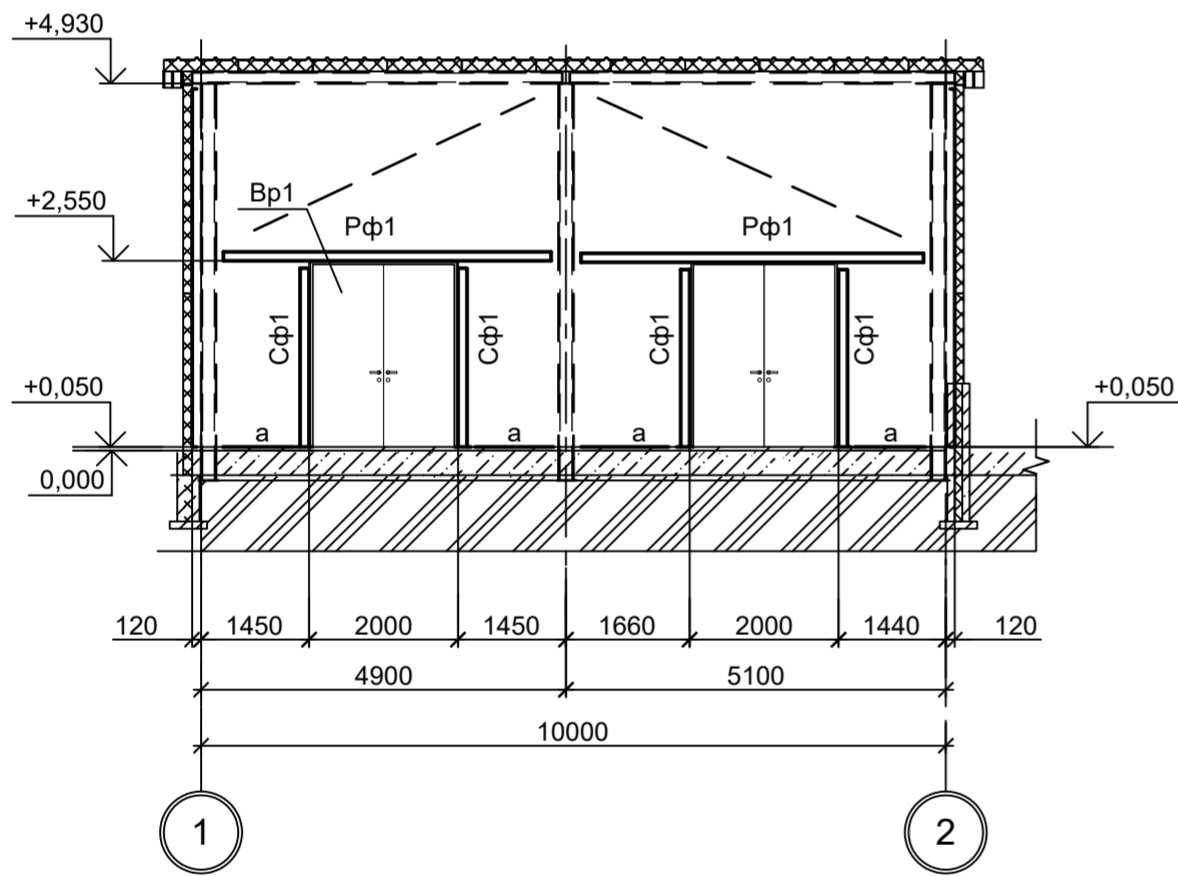
<p>Данный чертеж не подлежит размножению или передаче другим организациям и лицам без согласования с ООО "Институт ПРОМИНВЕСТПРОЕКТ"</p>				<p>9035.1-1-КР3.11</p> <p>Акционерное общество "Металлургический Завод Балаково"</p> <p>Рельсоболочный цех АО "МЗ Балаково". Комплекс электросталеплавильного производства. Помещение гидравлики по оси 18, пролет В-С</p> <p>Стадия Лист Листов</p> <p>П 1 2</p> <p>ООО "Институт ПРОМИНВЕСТПРОЕКТ"</p> <p>Формат А1</p>					
Изм.	Коп.уч.	Лист № док.	Подп.	Дата	Изм.	Коп.уч.	Лист № док.	Подп.	Дата
Разраб.	Исаенко			09.23	Проверил	Терещенко Ю			09.23
Нач. отд.	Порожняк			09.23	Н. контр.	Порожняк			09.23
					ГИП	Колупанов			09.23

Сопоставлено  
Взам. инв. №  
Подп. и дата  
Име. № подл.

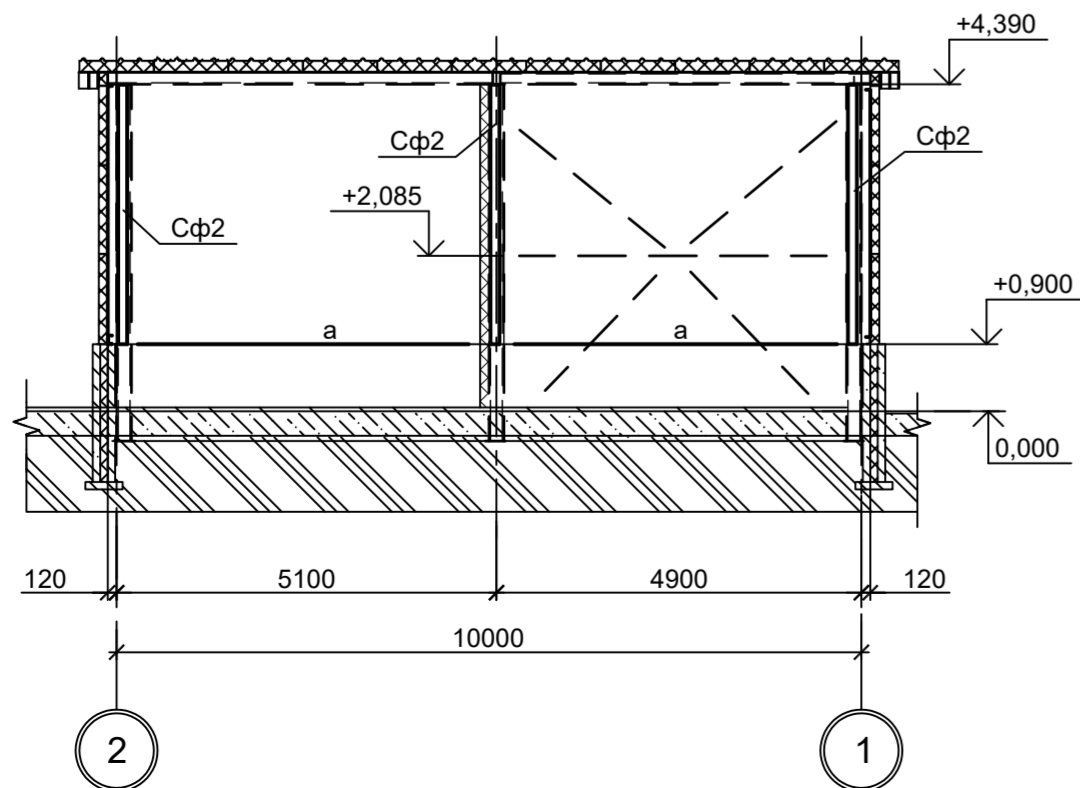
Схема расположения конструкций фахверка



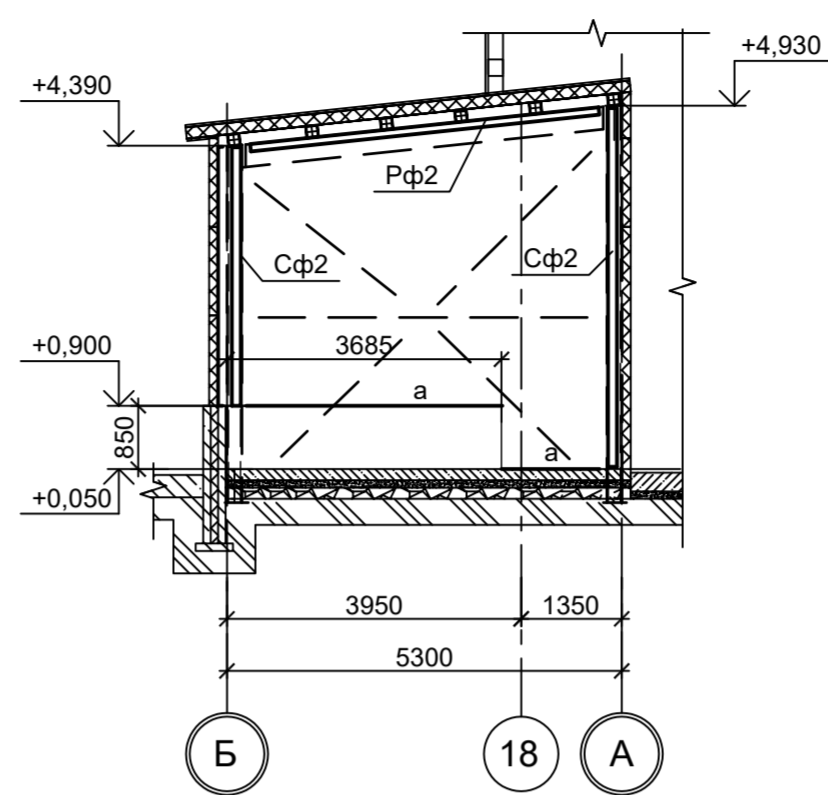
1 - 1



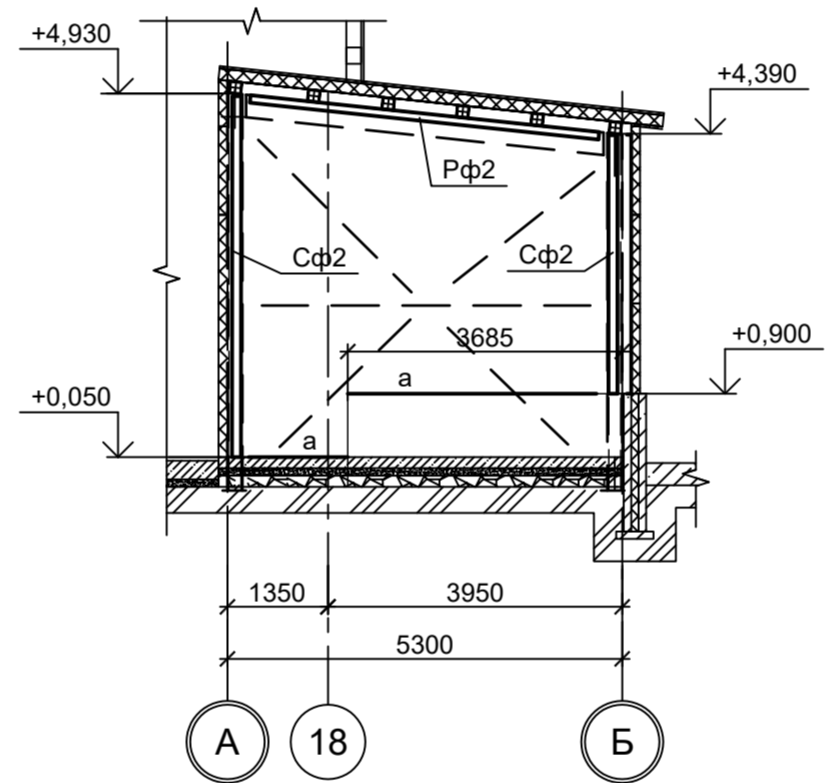
2 - 2



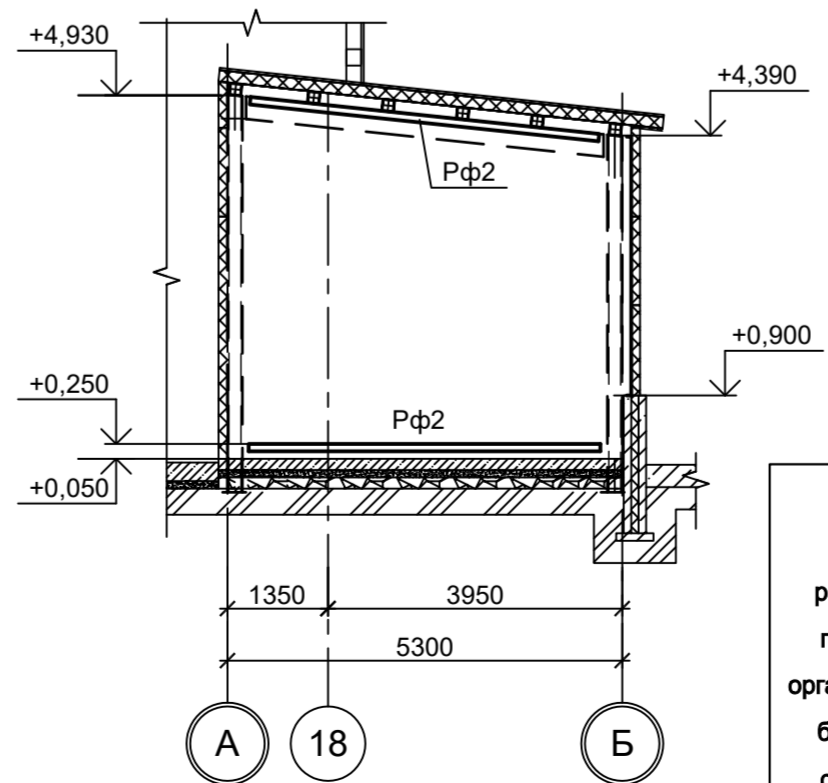
3 - 3



4 - 4



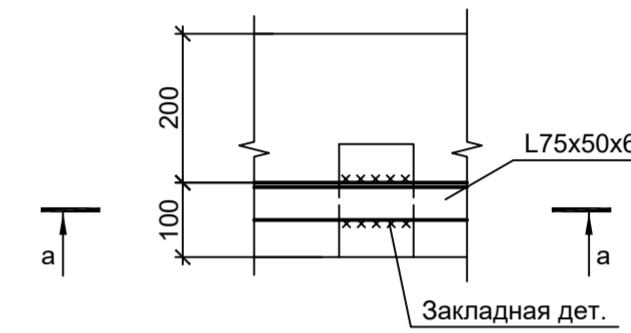
5 - 5



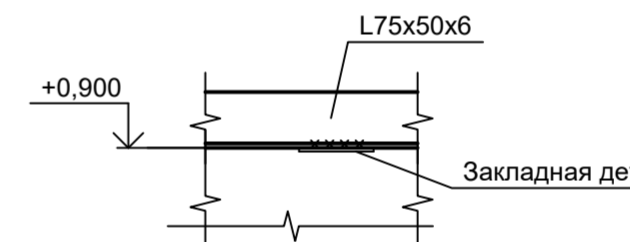
Ведомость элементов

Марка элемента	Сечение		Усилие для прикрепления			Наименование или марка металла	Примечание
	эскиз	поз.	состав	A, тс	N, тс		
Cф1		1	Гн. □ 120x4				
		2	-150x6				Только в проеме
Cф2			-120x60x6				
Pф1		1	Гн. □ 120x4				
		2	-130x3				
Pф2			Гн. □ 100x4				
a			L75x50x6				
Bp1	Сечение сложное						

Деталь крепления "а"



а - а



Данный чертёж не подлежит размножению или передаче другим организациям и лицам без согласования с ООО "Институт ПРОМИНВЕСТПРОЕКТ"

Изм.	Кол.уч.	Лист	№ док.	Подп.	Дата
Разраб.	Исаенко				09.23
Проверил	Терещенко Ю				09.23
Нач. отд.	Порожняк				09.23
Н. контр.	Порожняк				09.23
ГИП	Колюпанов				09.23

9035.1-1-КР3.11

Акционерное общество "Металлургический Завод Балаково"

Рельсобалочный цех АО "МЗ Балаково".	Стадия	Лист	Листов
Комплекс электросталеплавильного производства.	П	2	
Электросталеплавильный цех.			
Помещение гидравлики по оси 18, пролет В-С'			

ООО "Институт ПРОМИНВЕСТПРОЕКТ"

Формат А2

Согласовано	
Подп. и дата	
Изм. № подл.	
Взам. инв. №	

Схема расположения конструкций на отм. +0,050

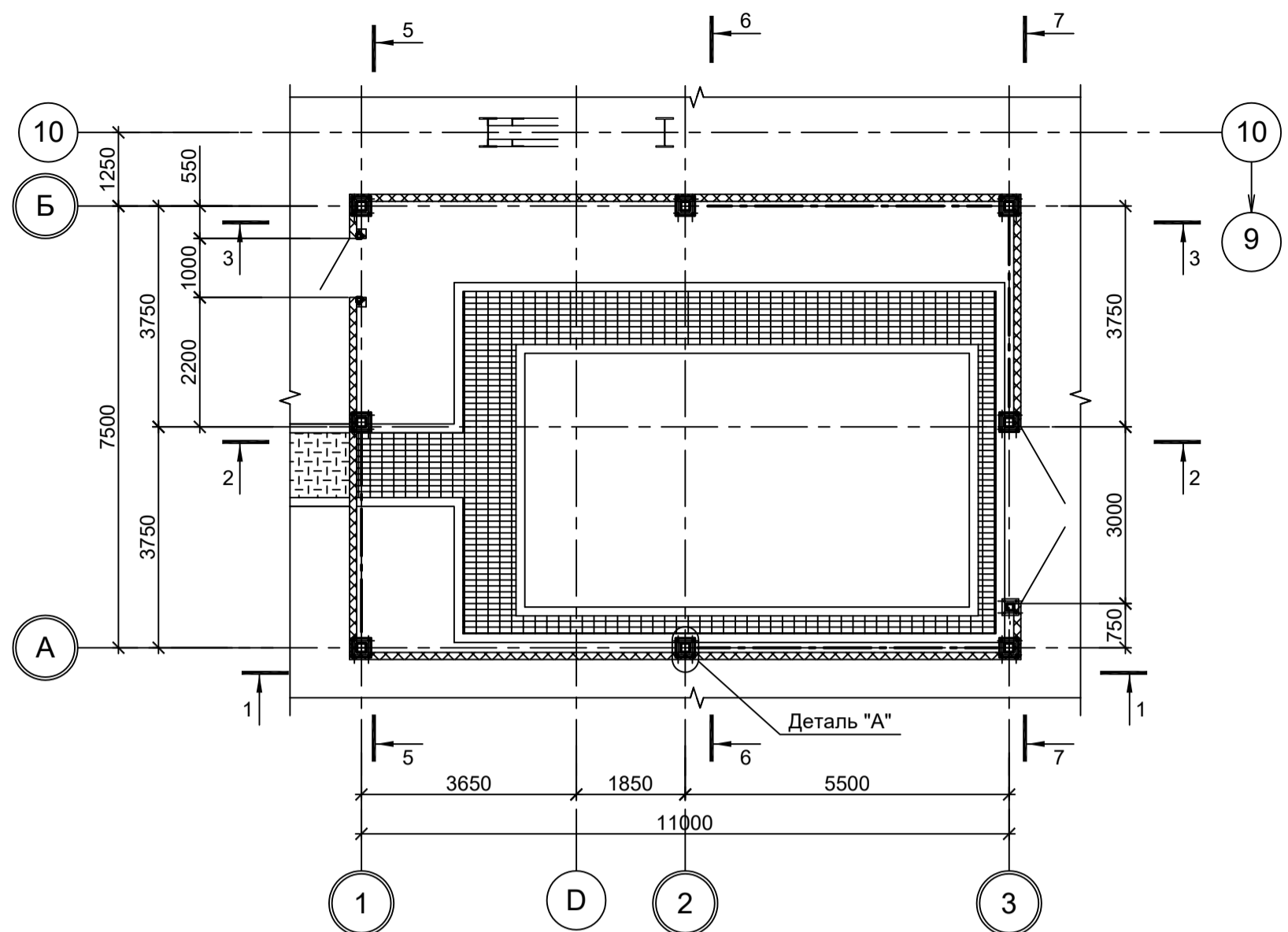
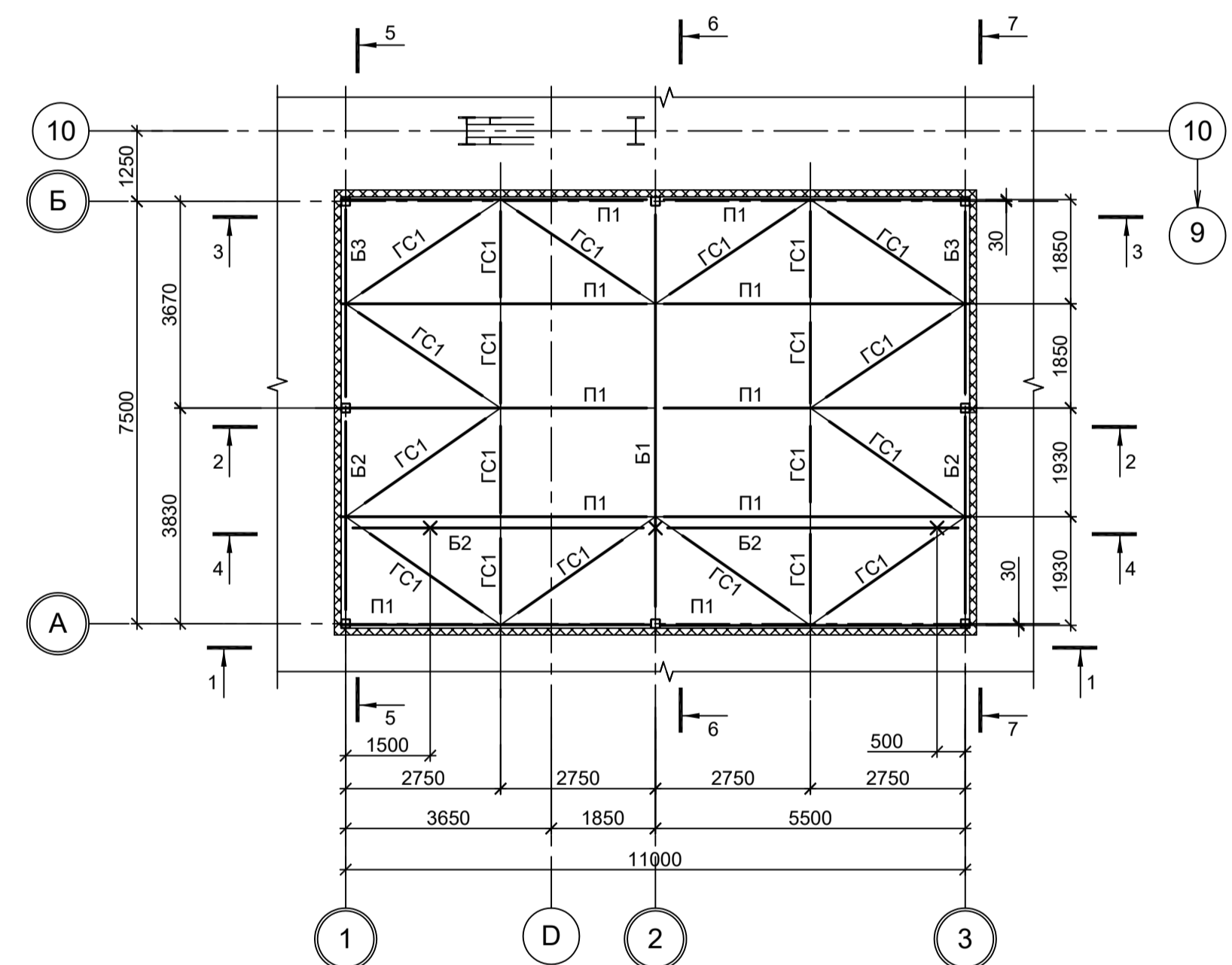


Схема расположения конструкций монорельса на отм. +4,050



1 - 1

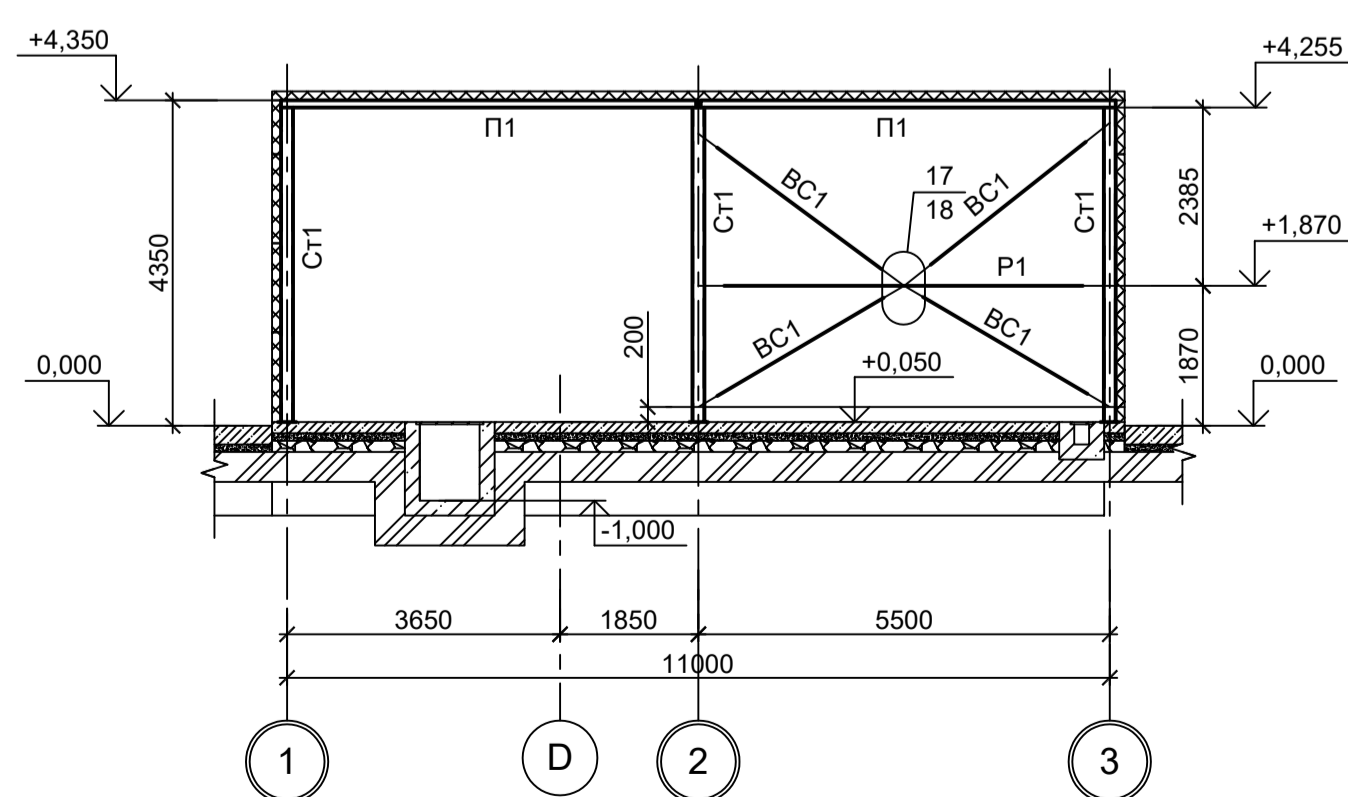
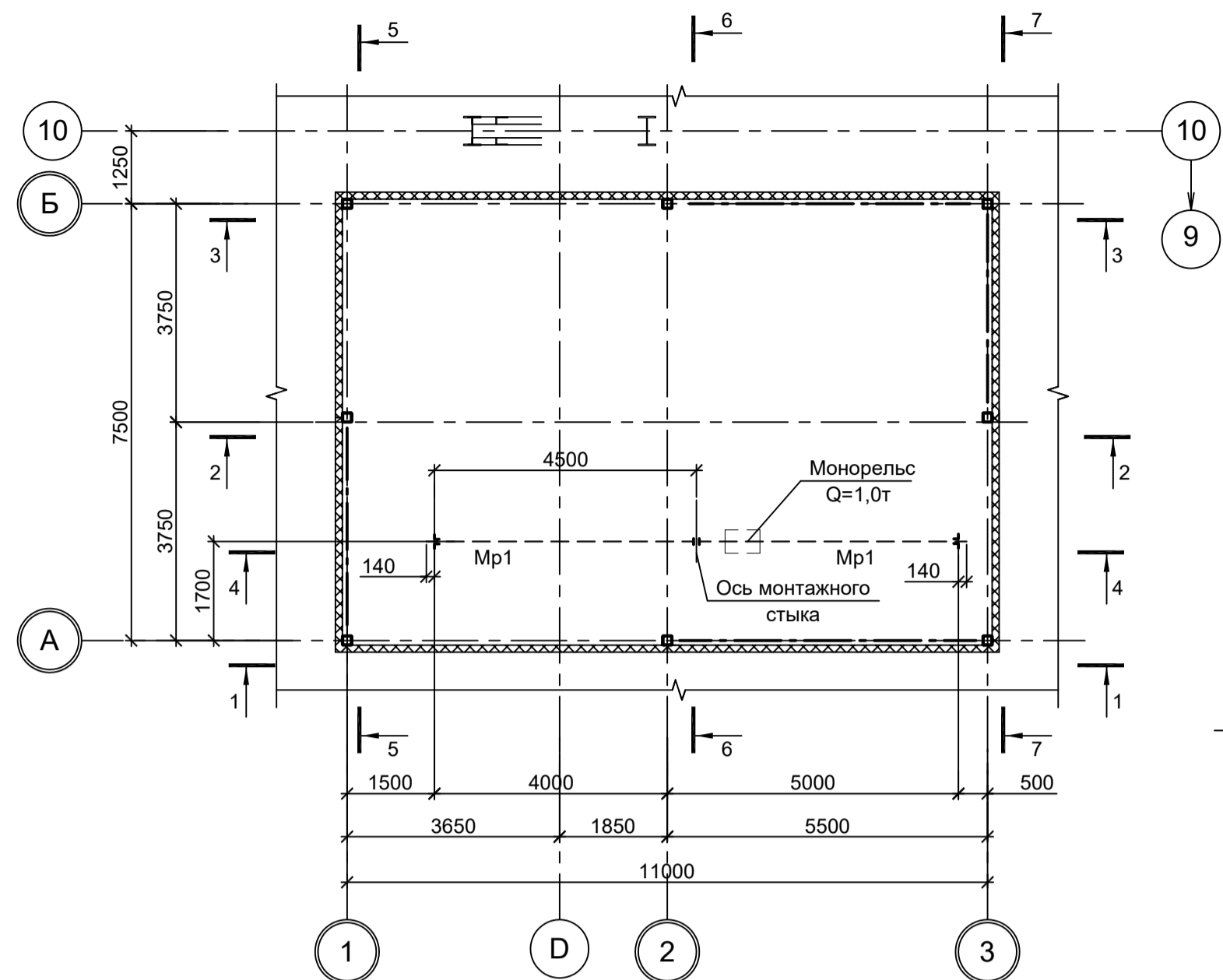
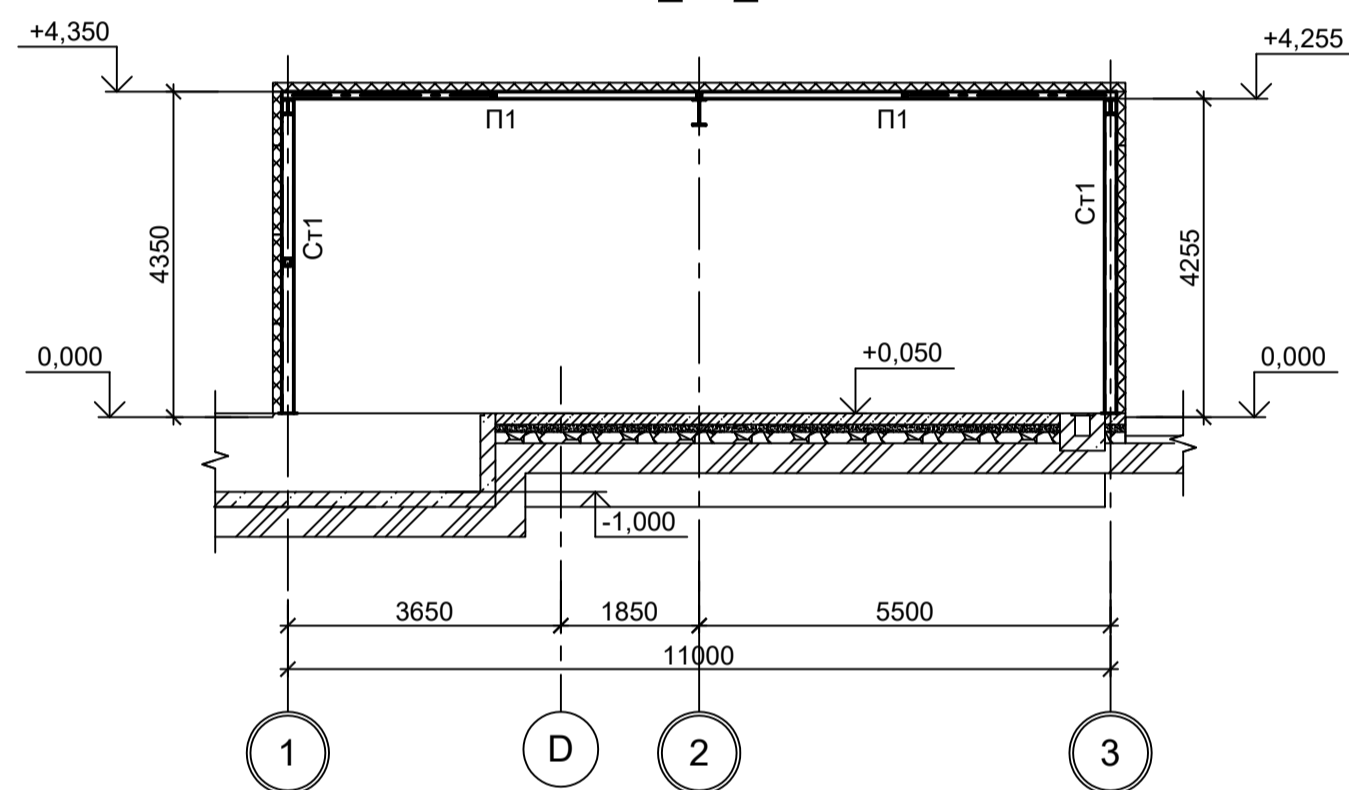


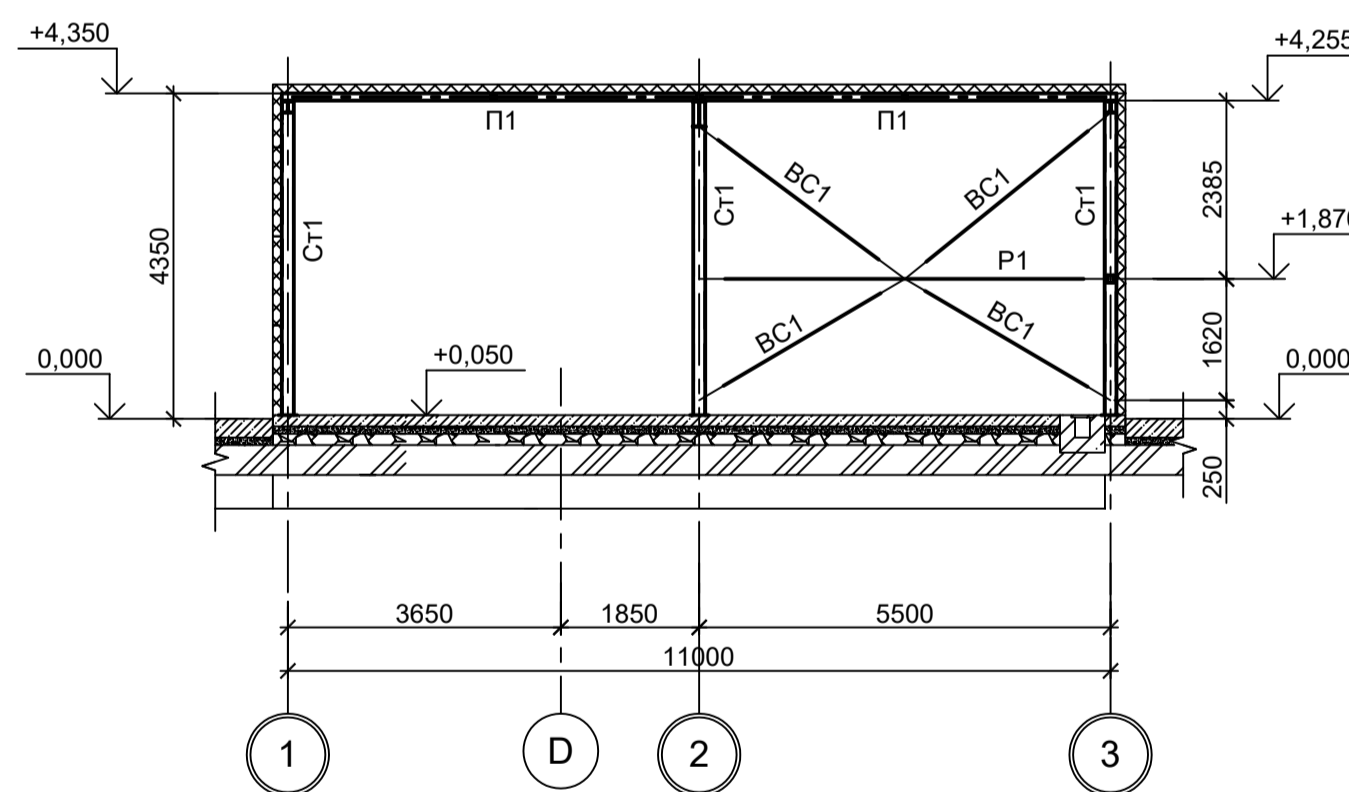
Схема расположения конструкций монорельса на отм. +3,500



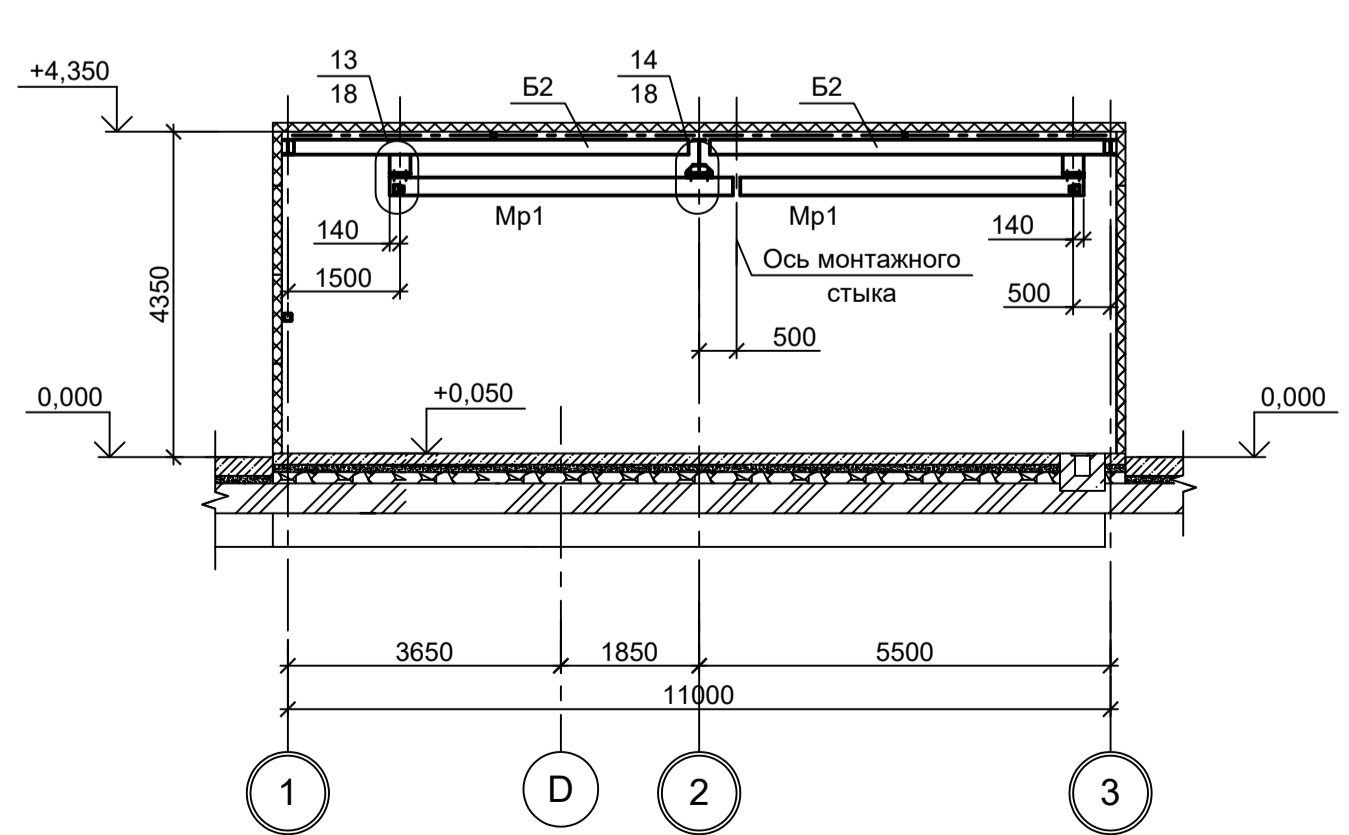
2 - 2



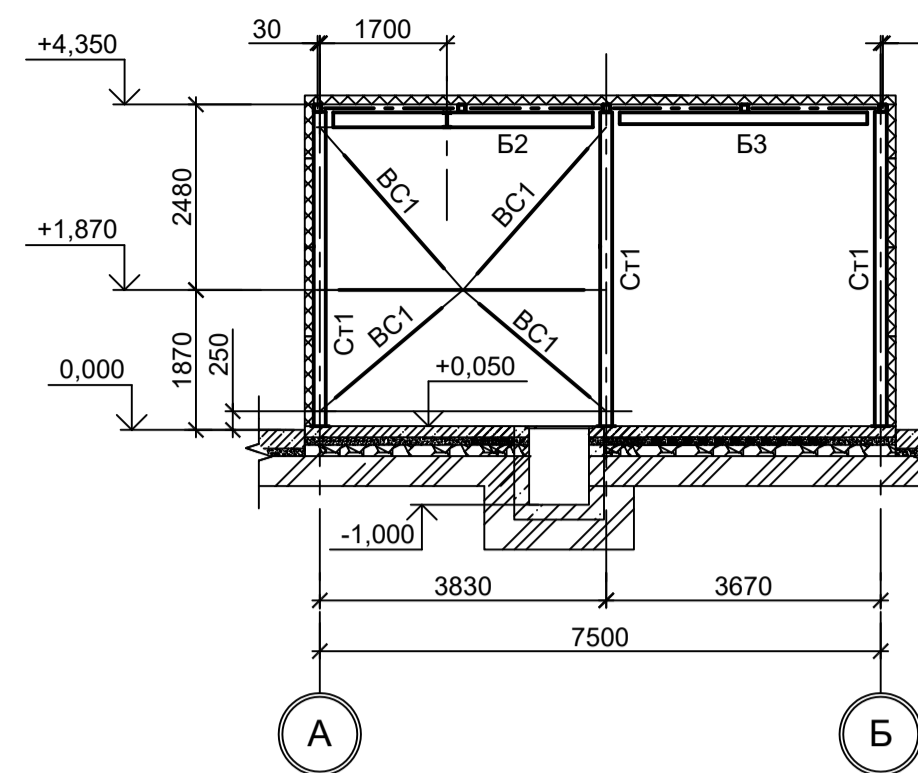
3 - 3



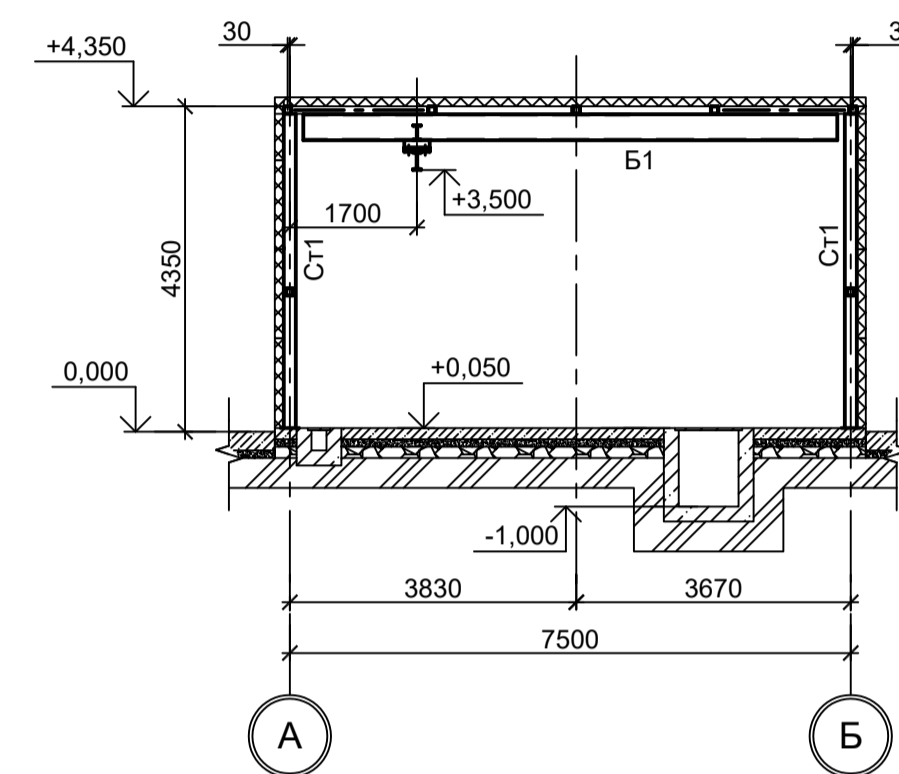
4 - 4



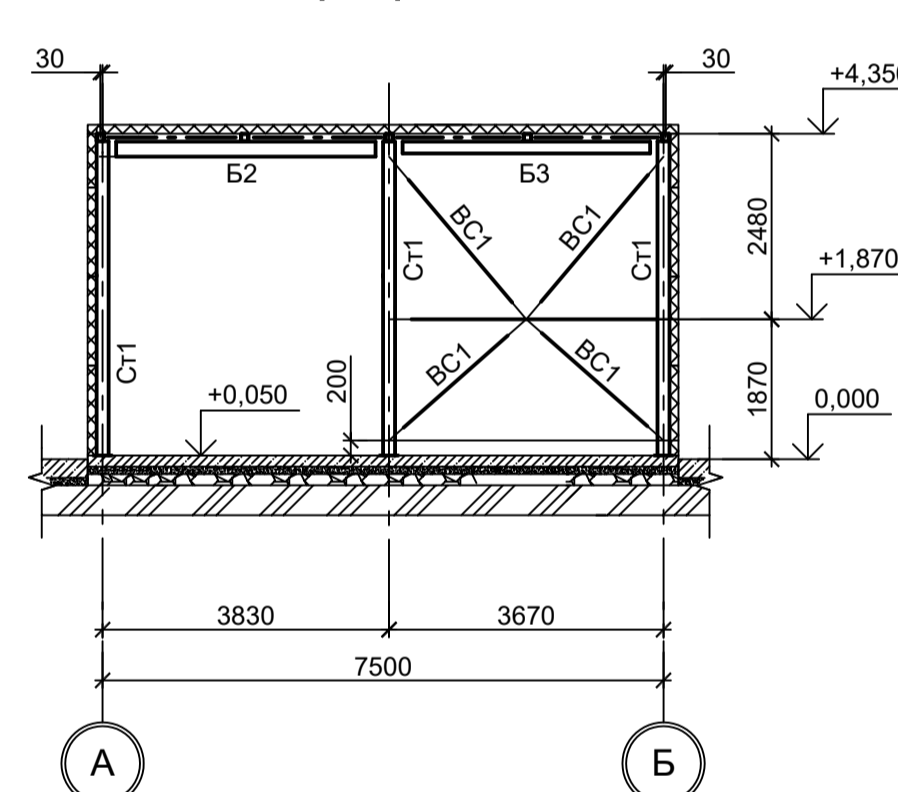
5 - 5



6 - 6



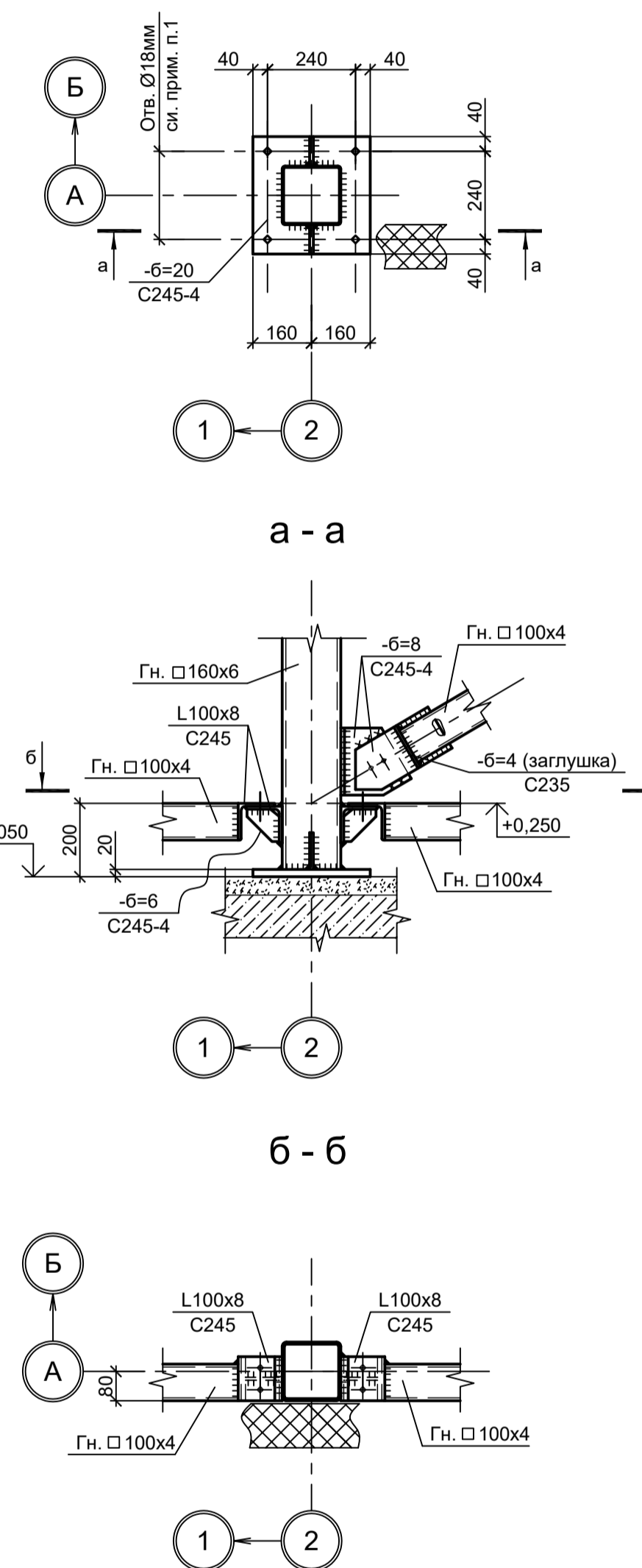
7 - 7



Ведомость элементов

Марка элемента	Сечение		Усилие для прикрепления			Наименование или марка металла	Примечание
	эскиз	поз.	состав	A, тс	N, тс		
Ст1			Гн. □ 160x6				C245-4
Мр1			И 24М				C255-4
Б1			И 35Б1				C245-4
Б2			И 20Б1				C245-4
Б3			И 16Б1				C245-4
ВС1			Гн. □ 100x4				C245-4
Р1			Гн. □ 100x4				C245-4
ГС1			Гн. □ 80x4				C245-4
П1			Гн. □ 100x4				C245-4

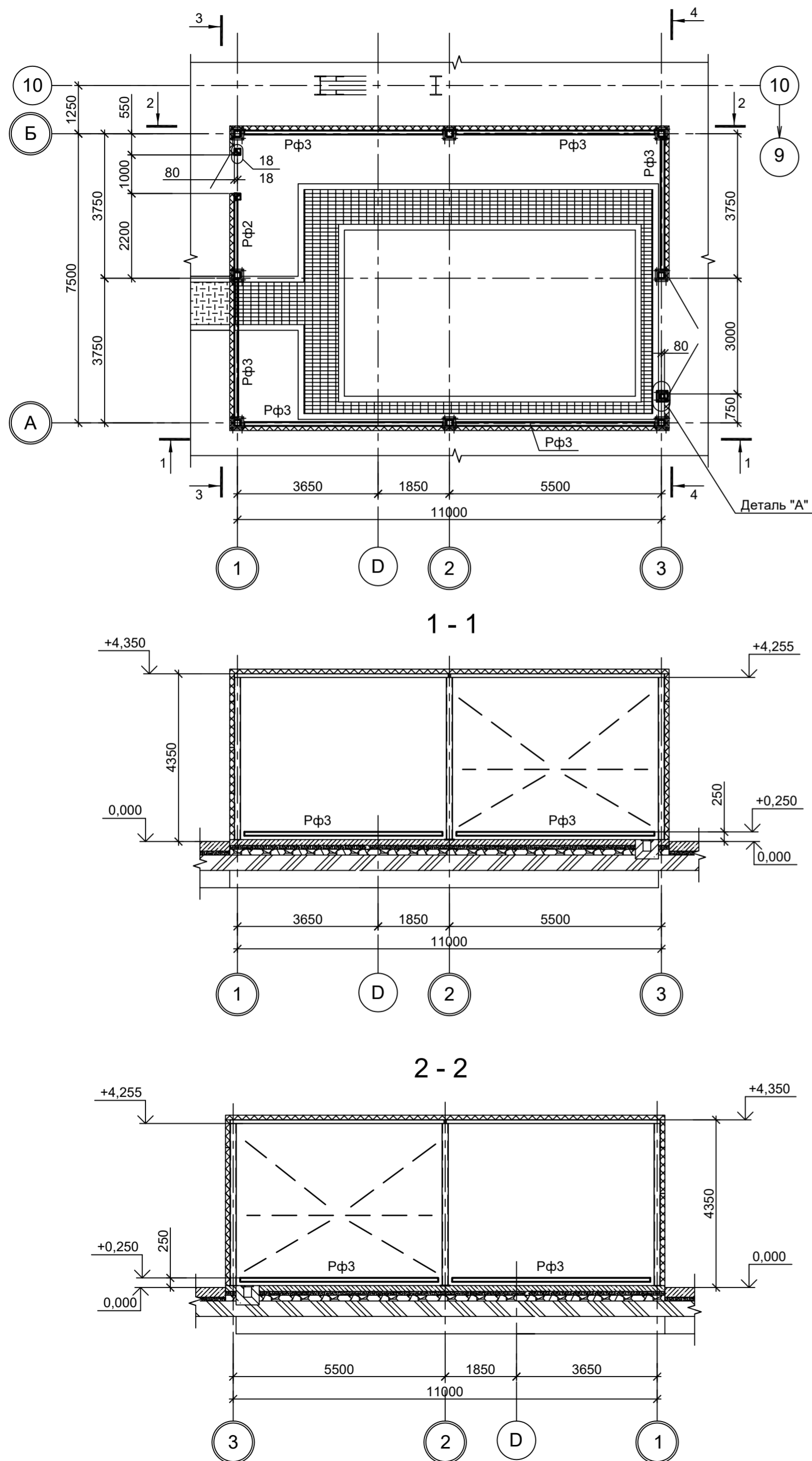
Деталь "А"



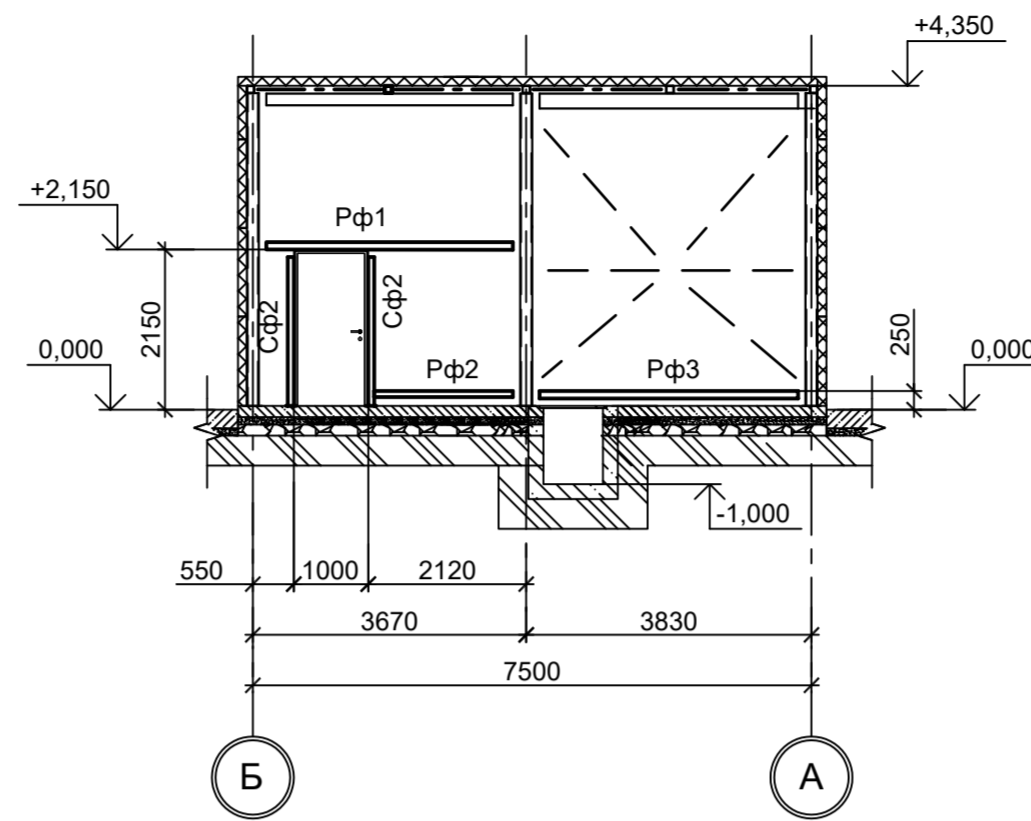
1. Самоанкерующий распорный болт БСР 16x150 УЗ ГОСТ 28778-90.

<p>Данный чертеж не подлежит передаче другим организациям и лицам без согласования с ООО "Институт ПРОМИНВЕСТПРОЕКТ"</p>				<p>9035.1-1-КР3.12</p> <p>Акционерное общество "Металлургический Завод Балаково"</p>		
Изм.	Кол.уч.	Лист № док.	Подп.	Дата	Рельсобалочный цех АО "МЗ Балаково".	Стадия
Разраб.	Исаенко	09.23		09.23	Комплекс электротехнического производства.	Лист
Проверил	Терещенко Ю	09.23		09.23	Электротехнический цех.	1
Нач. отд.	Порожняк	09.23		09.23	Помещение гидравлики в осях 9-10, ряд D	2
Н. контр.	Порожняк	09.23		09.23	Схемы расположения конструкций на отм. +0,050; конструкций монорельса на отм. +3,500; конструкций балок, прогонов, связей. Разрезы	
ГИП	Колупанов	09.23		09.23		

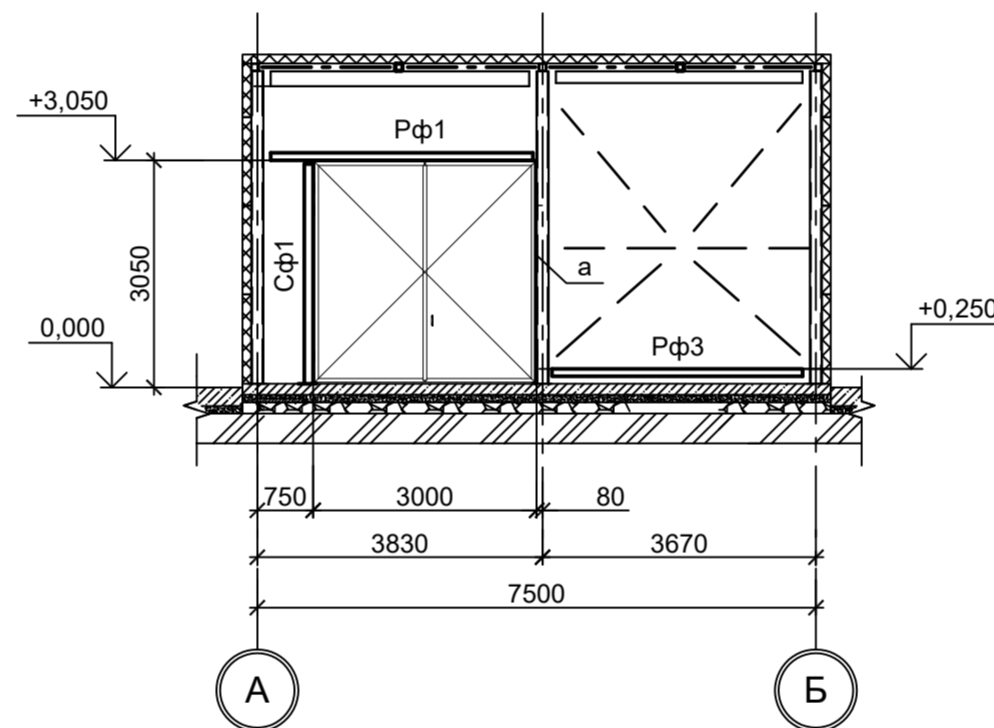
Схема расположения конструкций фахверка на отм. +0,250



3 - 3



4 - 4

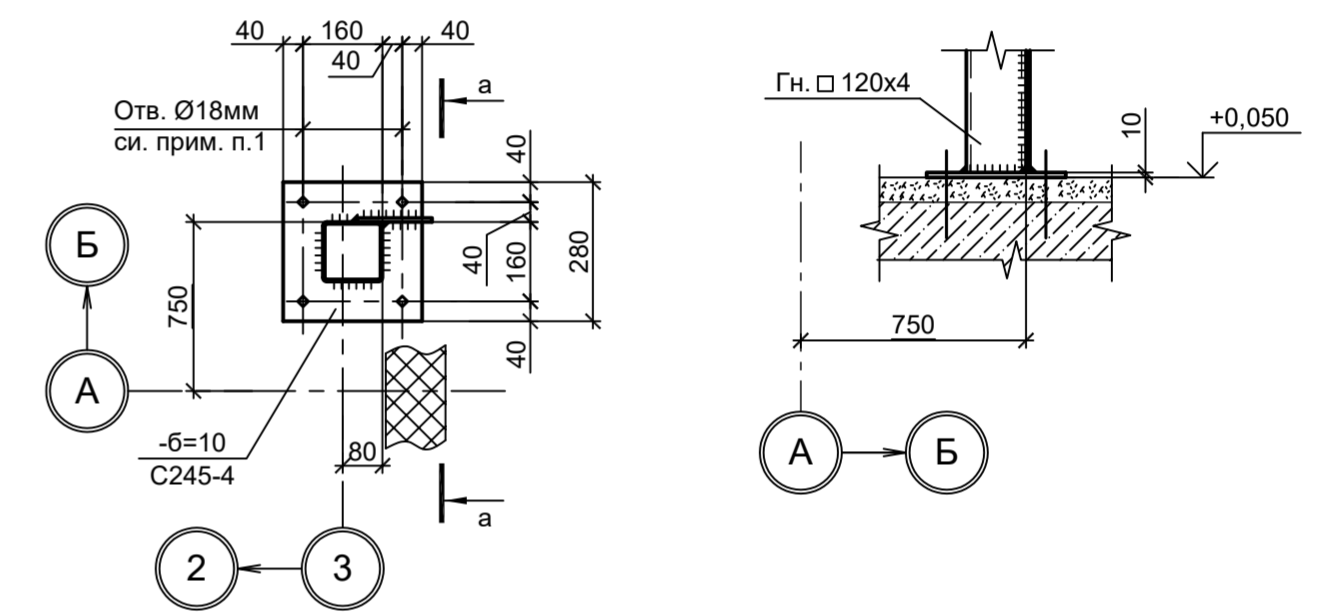


Ведомость элементов

Марка элемента	Сечение			Усилие для прикрепления			Наименование или марка металла	Примечание
	эскиз	поз.	состав	A, тс	N, тс	M, тс·м		
Сф1		1	Гн. □ 120x4				C245-4	
		2	-150x6				C245-4	
Сф2		1	Гн. □ 80x4				C245-4	
		2	-130x3				C235	
Pф1		1	Гн. □ 100x4				C245-4	
		2	-130x3				C235	Только в проеме
Pф2			Гн. □ 80x4				C245-4	
Pф3			Гн. □ 100x4				C245-4	
a			-150x6				C245-4	

Деталь "А"

а - а



1. Самоанкерующийся распорный болт БСР 16x150 УЗ ГОСТ 28778-90.

Данный чертёж не подлежит размножению или передаче другим организациям и лицам без согласования с ООО "Институт ПРОМИНВЕСТПРОЕКТ"	Изм.	Кол.уч.	Лист	№ док.	Подп.	Дата	9035.1-1-КР3.12 Акционерное общество "Металлургический Завод Балаково"			
	Разраб.	Исаенко				09.23				Рельсобалочный цех АО "МЗ Балаково". Комплекс электросталеплавильного производства. Электросталеплавильный цех. Помещение гидравлики в осях 9-10, ряд D
	Проверил	Терещенко Ю				09.23	П	2		
	Нач. отд.	Порожняк				09.23	ООО "Институт "ПРОМИНВЕСТПРОЕКТ"			
Н. контр.	Порожняк				09.23	Схема расположения конструкций фахверка на отм. +0,250				
ГИП	Коллюпанов				09.23	Формат A2				

Схема расположения конструкций на отм. 0.000

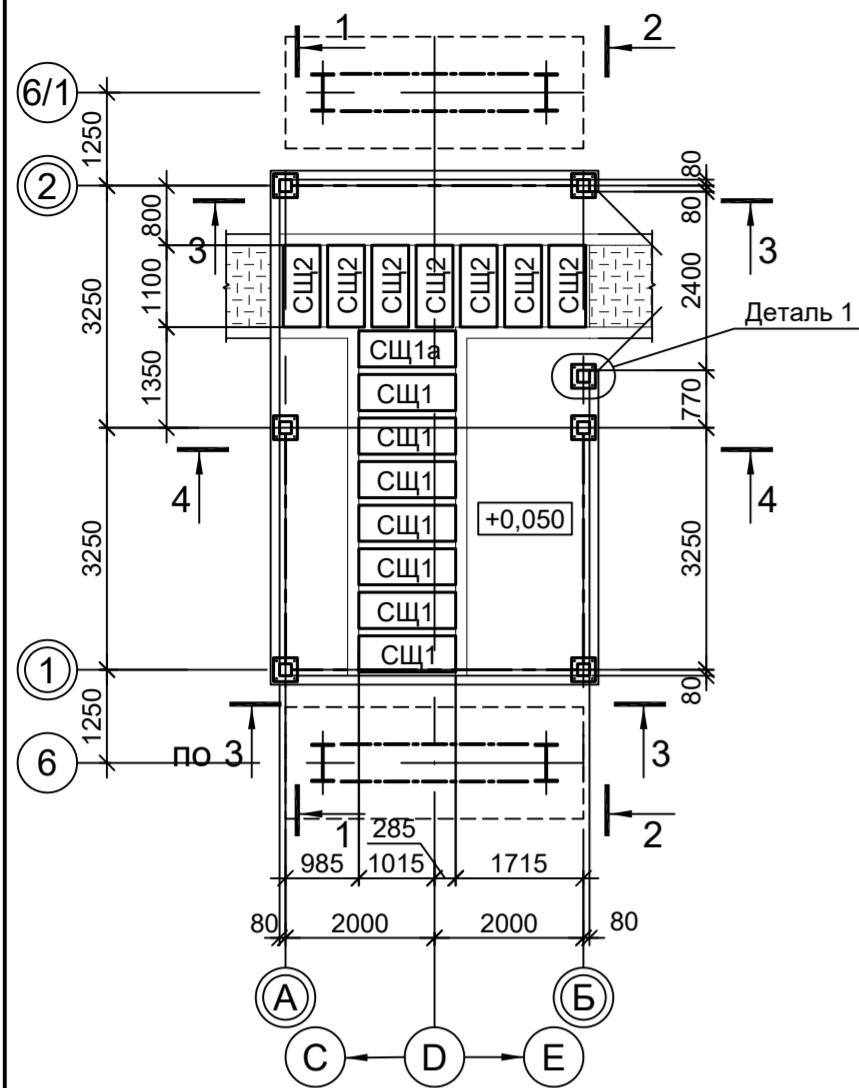
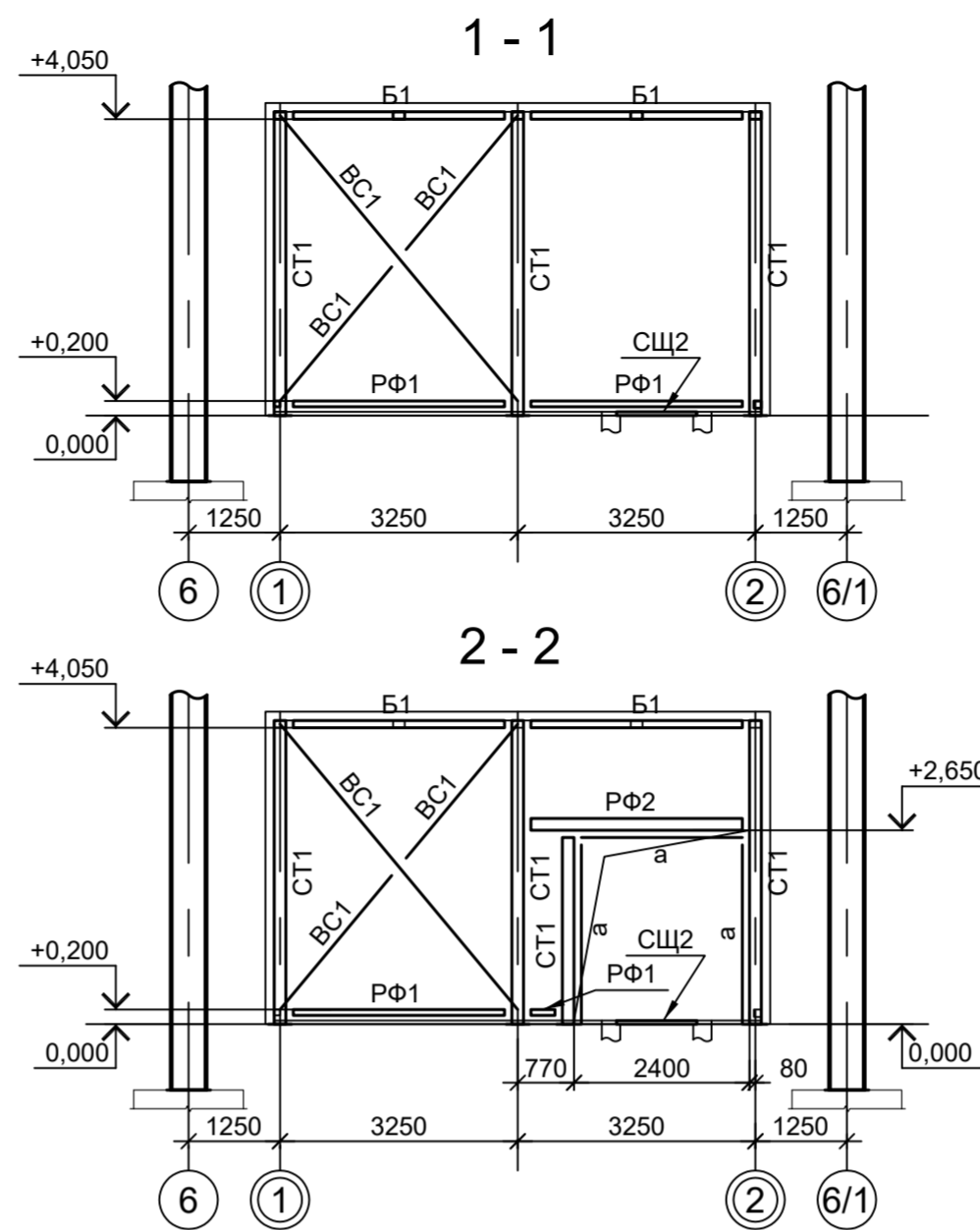
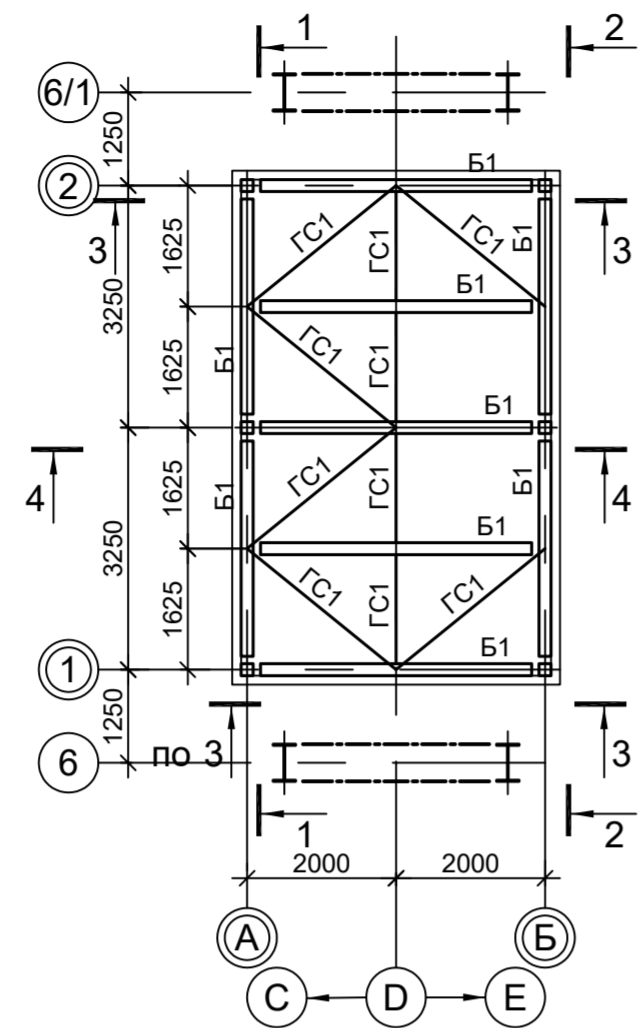
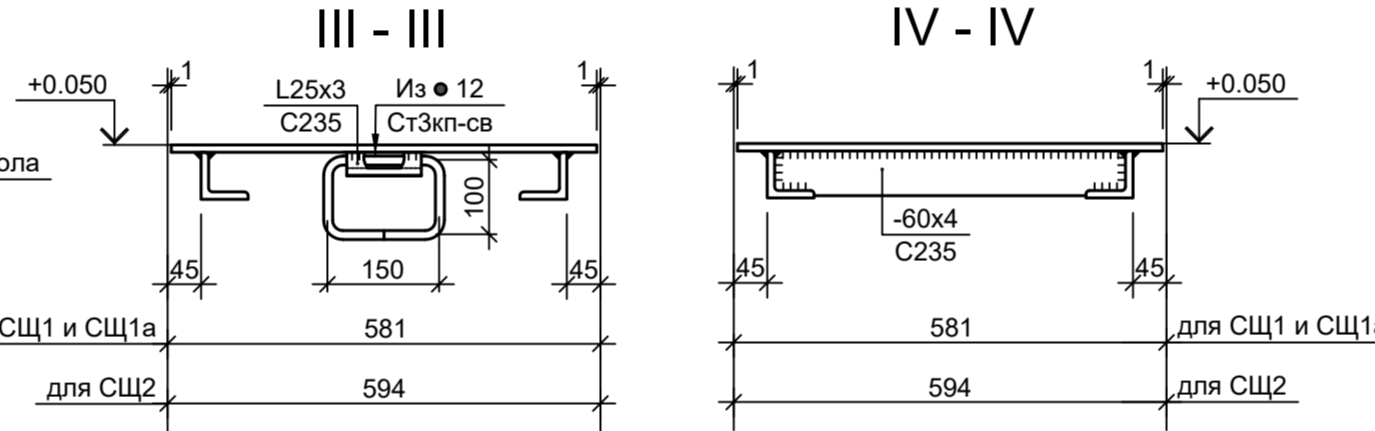
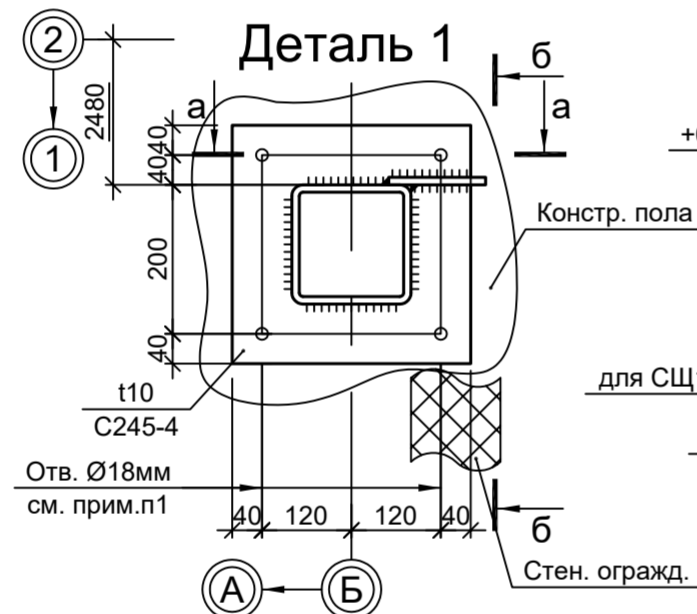
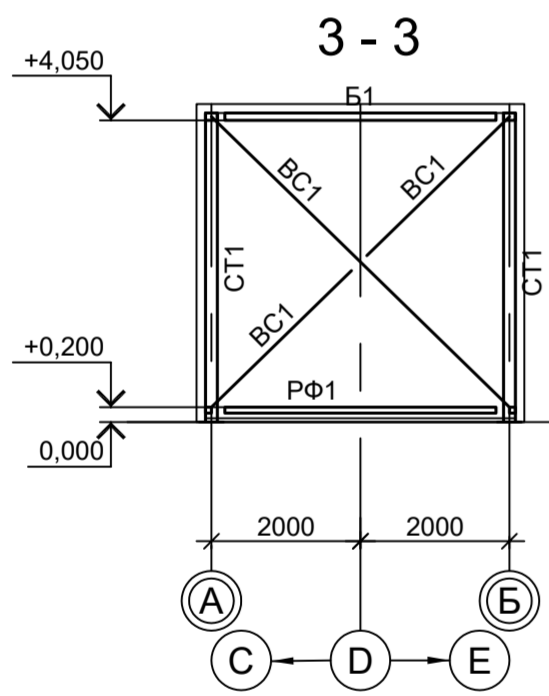
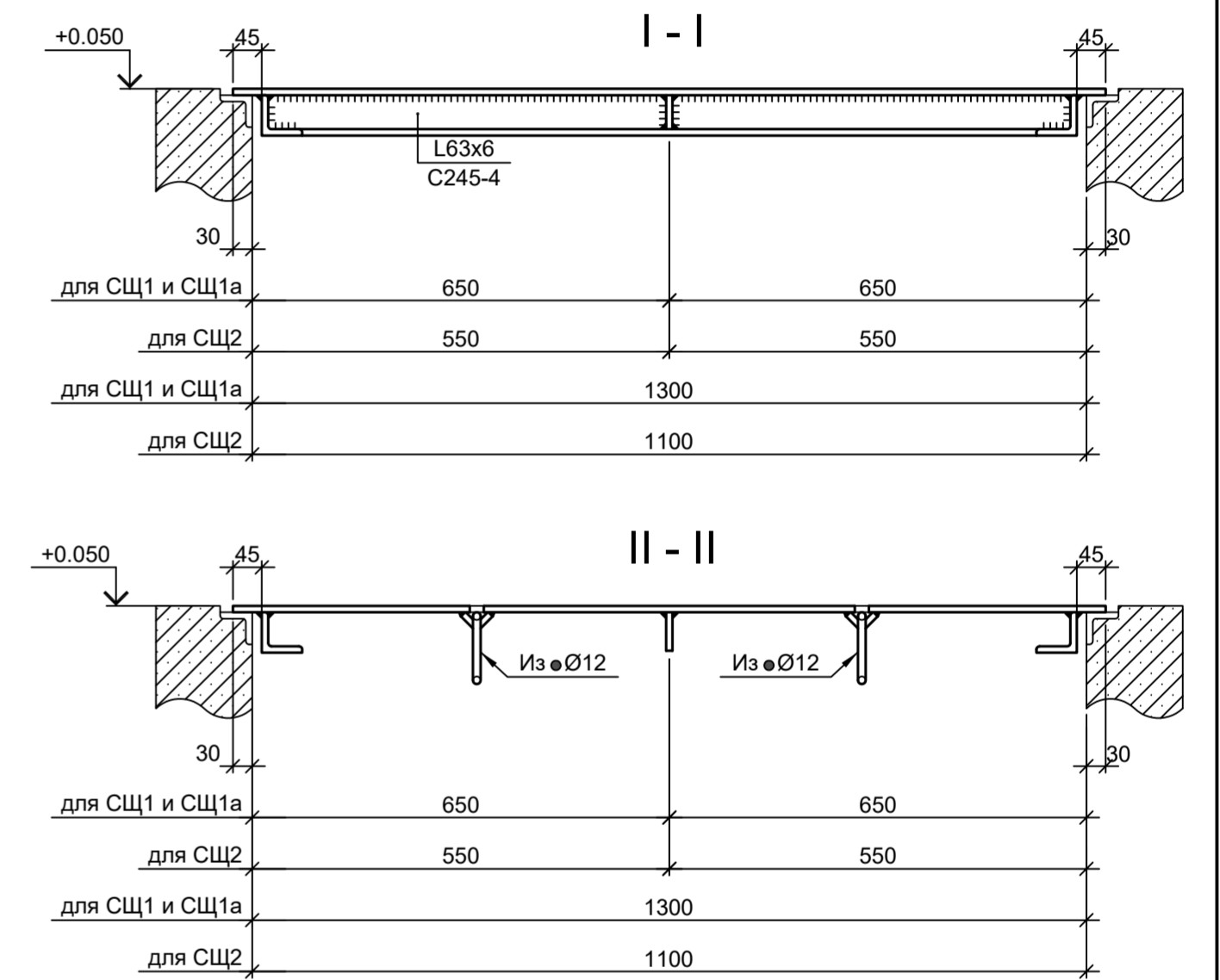


Схема расположения конструкций покрытия

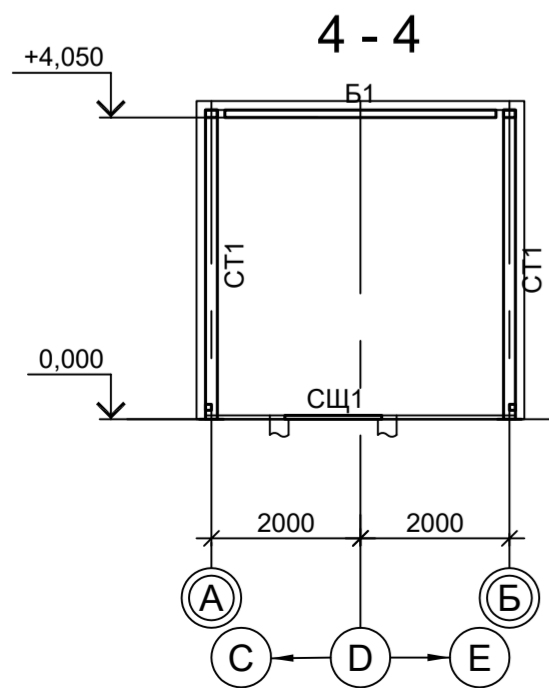
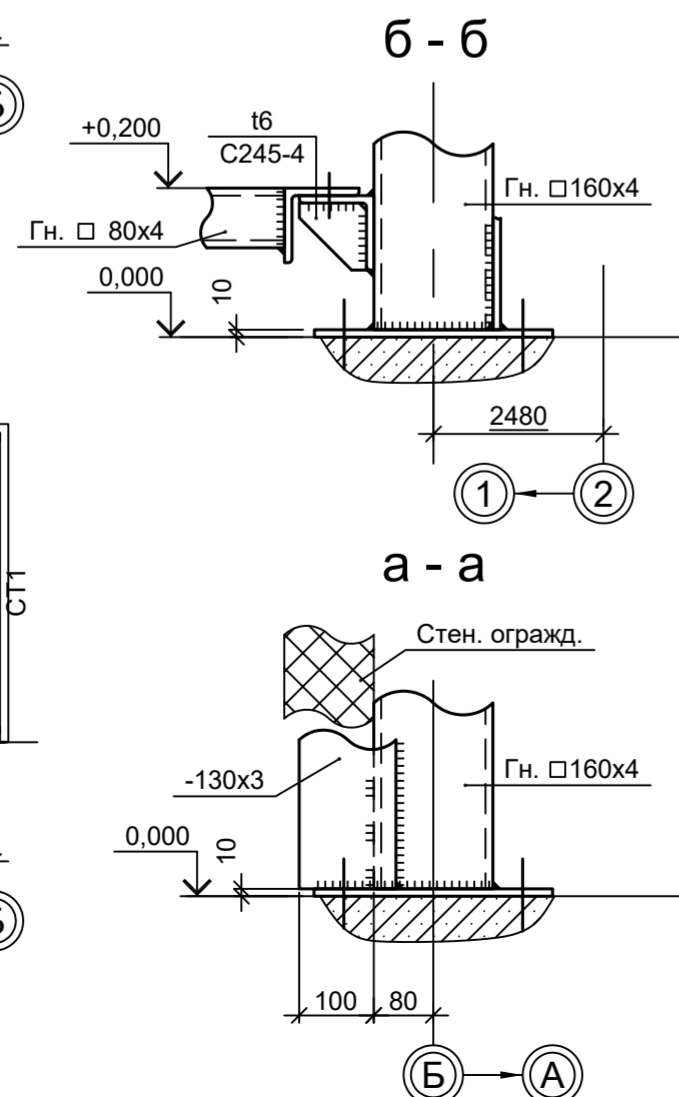
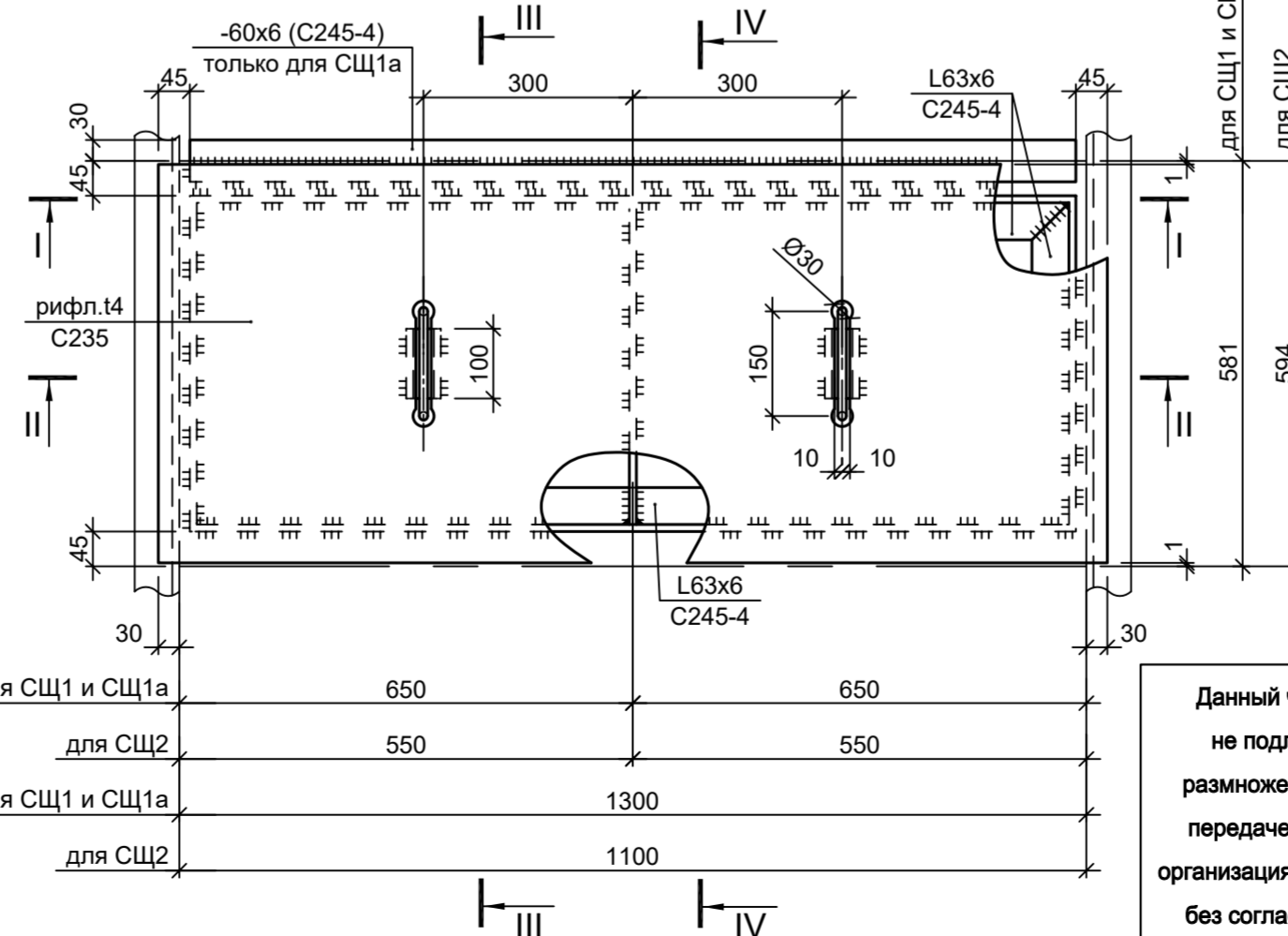


Ведомость элементов

Марка элемента	Сечение		Усилие для прикрепления			Наименование или марка металла	Примечание
	эскиз	поз.	состав	A, тс	N, тс		
СТ1			Гн. □ 160x4				C245-4
Б1			Гн. □ 160x100x4				C245-4
BC1			Гн. □ 80x4				C245-4
ГС1			Гн. □ 60x4				C245-4
a	—		-130x3				C235
РФ1			Гн. □ 80x4				C245-4
РФ2			Гн. □ 160x4				C245-4
СЩ1...СЩ2			Сечение сложное. Схему см. данный лист				



"СЩ1" (7 шт.), "СЩ1а" (1шт.), "СЩ2" (7шт.)

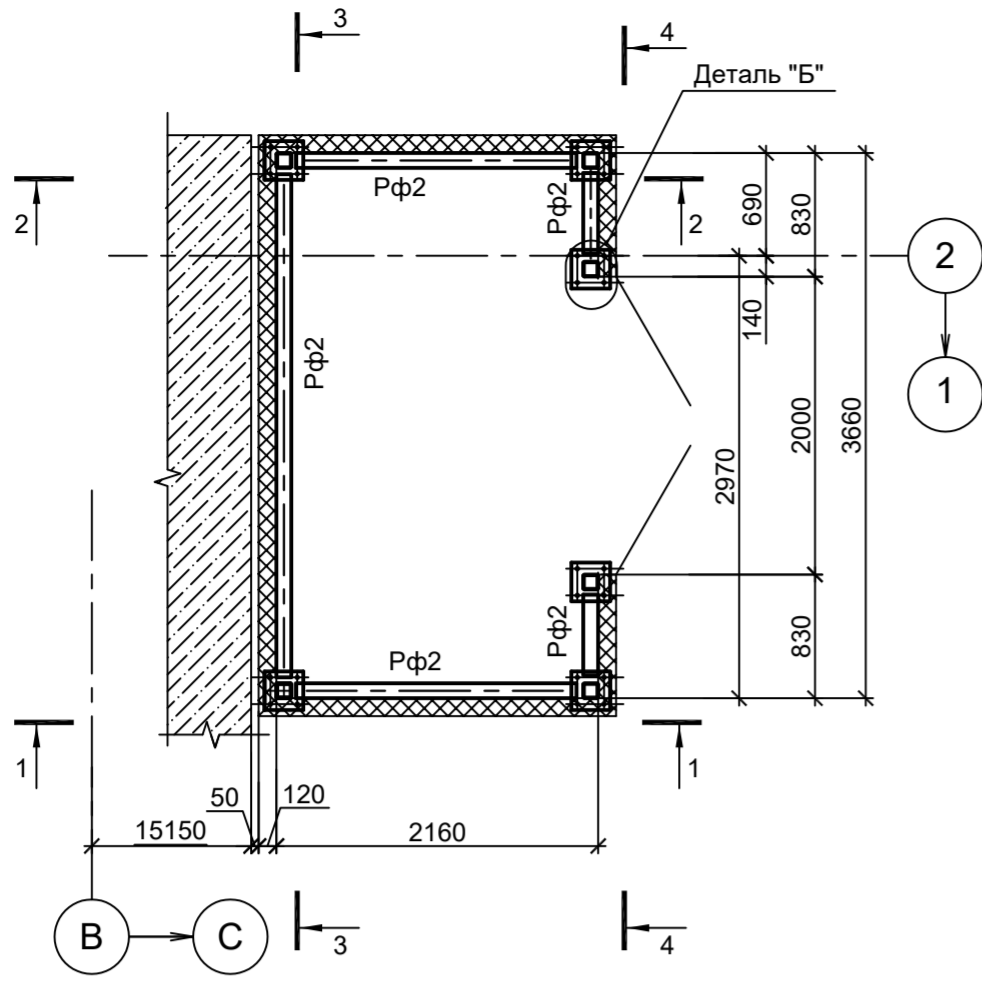


1. Самоанкерующийся распорный болт БСР 16x150 УЗ ГОСТ 28778-90.

Данный чертеж не подлежит размножению или передаче другим организациям и лицам без согласования с ООО "Институт ПРОМИНВЕСТПРОЕКТ"

					9035.1-1-КР3.13				
					Акционерное общество "Металлургический Завод Балаково"				
Изм.	Кол.уч.	Лист	№ док.	Подп.	Дата	Рельсобалочный цех АО "МЗ Балаково". Комплекс электросталеплавильного производства. Электросталеплавильный цех. Помещение клапанного стенда МНЛЗ	Стадия	Лист	Листов
Разраб.	Исаенко				09.23		П		1
Проверил	Терещенко Ю				09.23				
Нач. отд.	Порожняк				09.23				
Н. контр.	Порожняк				09.23	Схемы расположения конструкций	ООО "Институт ПРОМИНВЕСТПРОЕКТ"		
ГИП	Колупанов				09.23				

Схема расположения конструкций на отм. +0,050

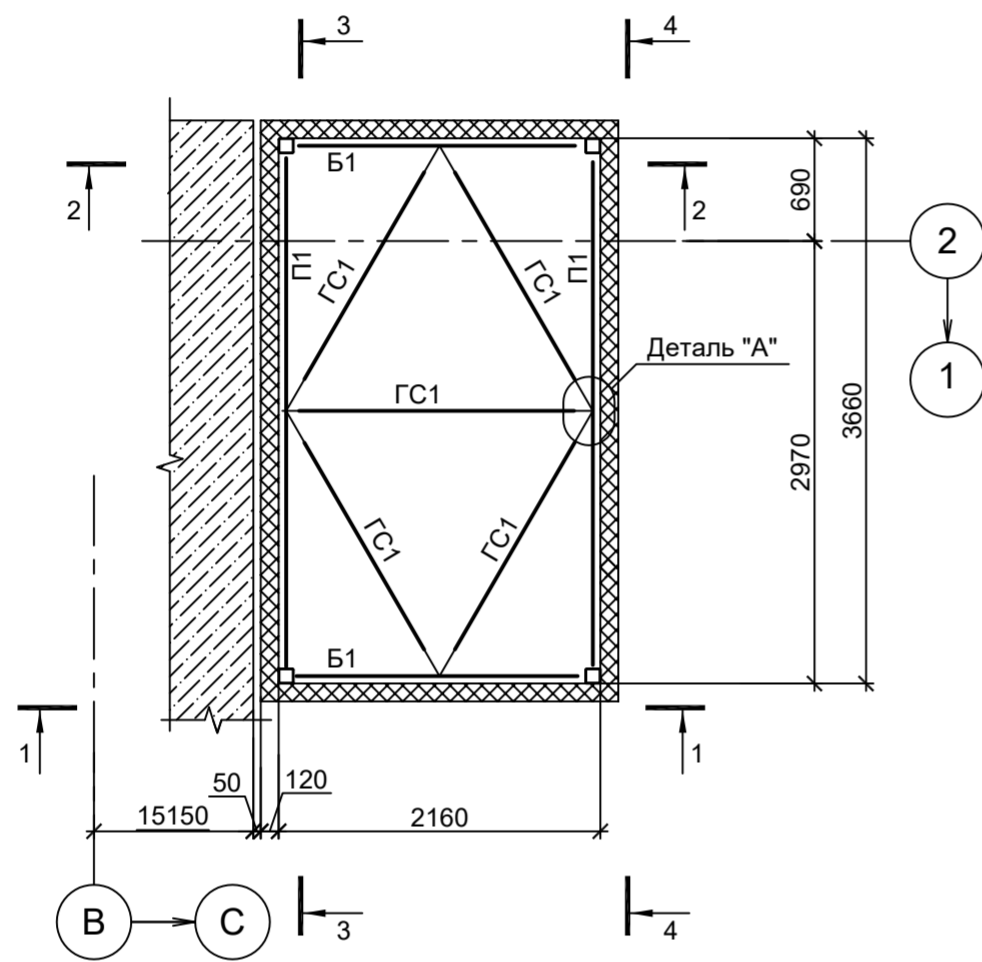


Ведомость элементов

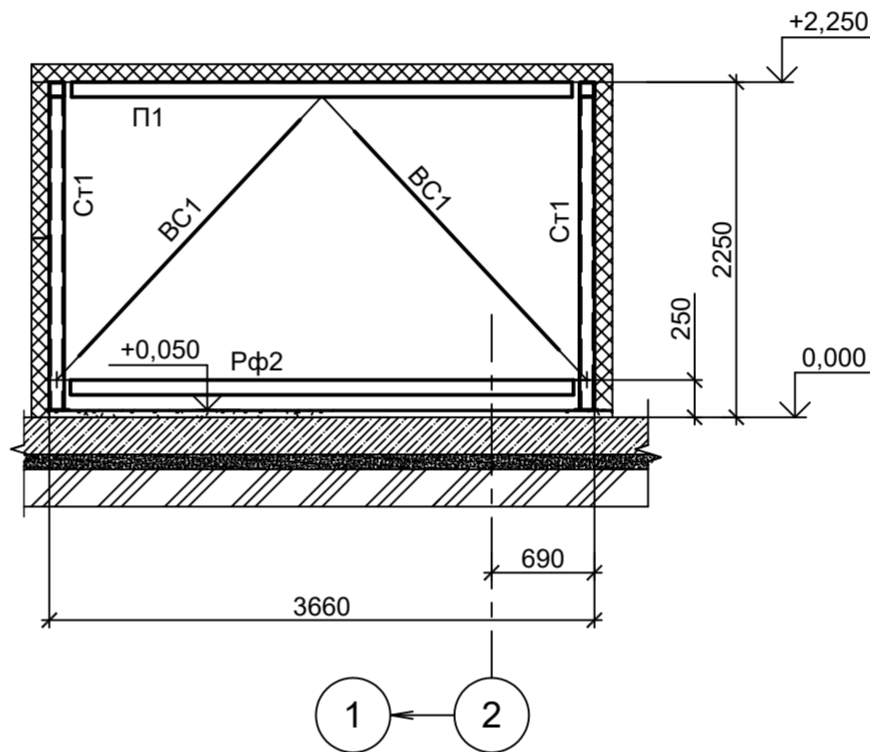
15

Марка элемента	Сечение			Усилие для прикрепления			Наименование или марка металла	Примечание
	эскиз	поз.	состав	А, тс	Н, тс	М, тс·м		
Ст1			Гн. □100x4				C245-4	
Б1			Гн. □100x4				C245-4	
П1			Гн. □80x4				C245-4	
ГС1			Гн. □60x4				C245-4	
BC1			Гн. □80x4				C245-4	
BC2			Гн. □60x4				C245-4	
Сф1		1	Гн. □100x4				C245-4	
		2	-130x3				C235	
Рф1		1	Гн. □100x4				C245-4	
		2	-130x3				C235	
Рф2			Гн. □100x4				C245-4	

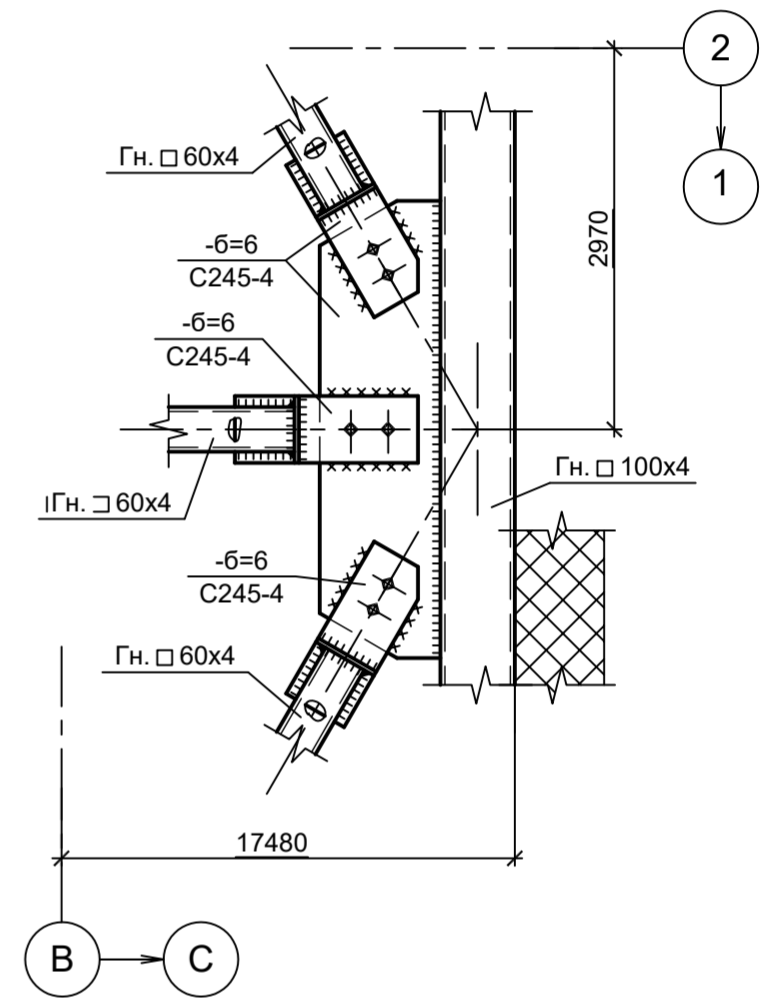
Схема расположения конструкций балок, прогонов, связей



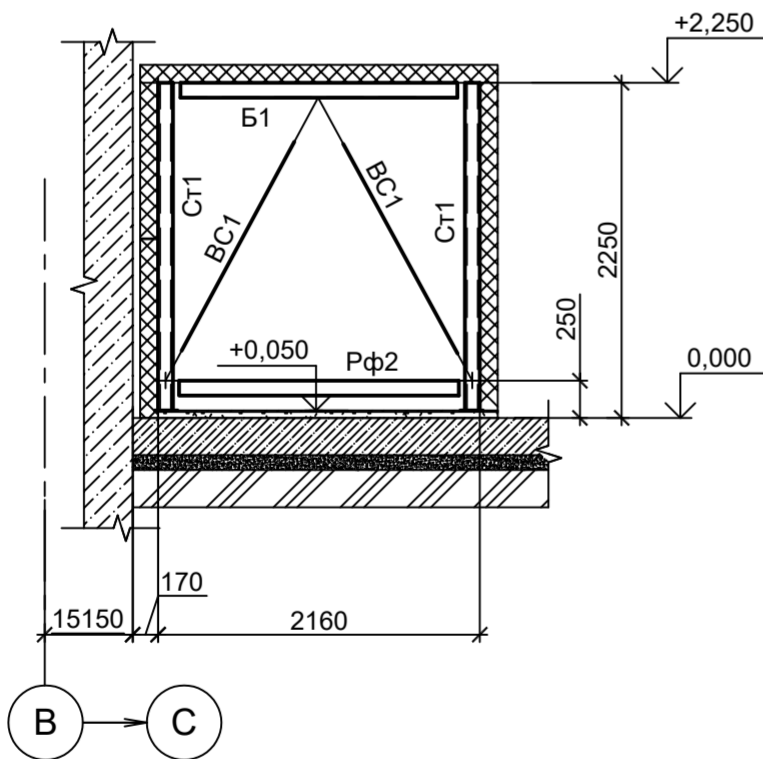
3 - 3



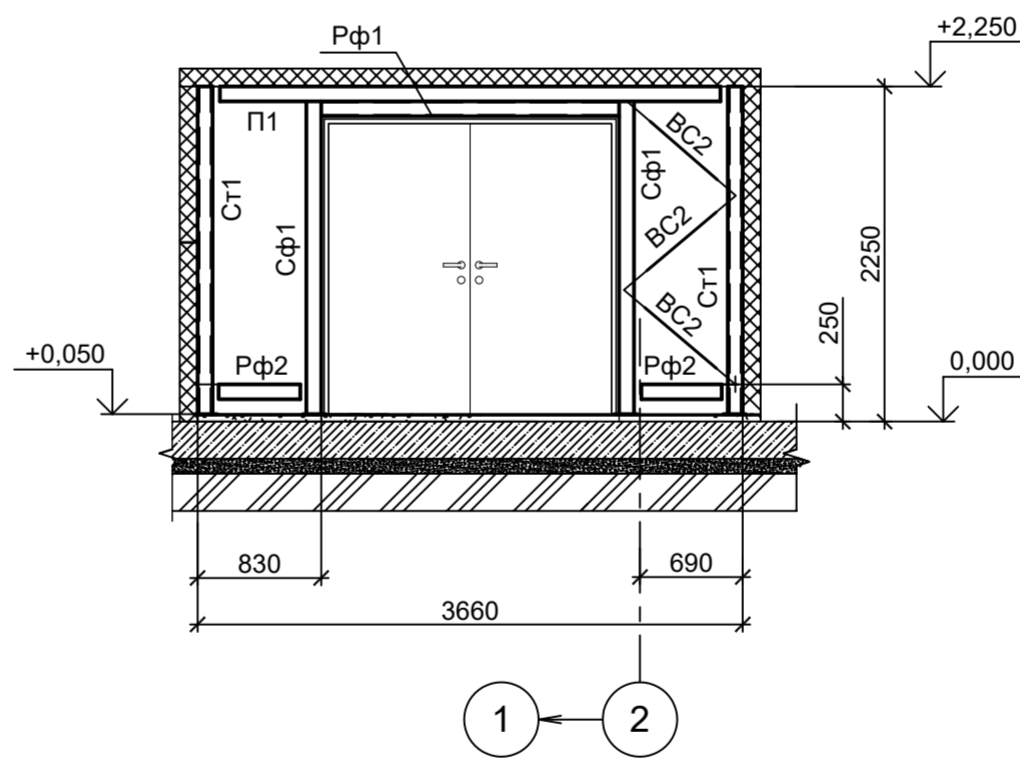
Деталь "А"



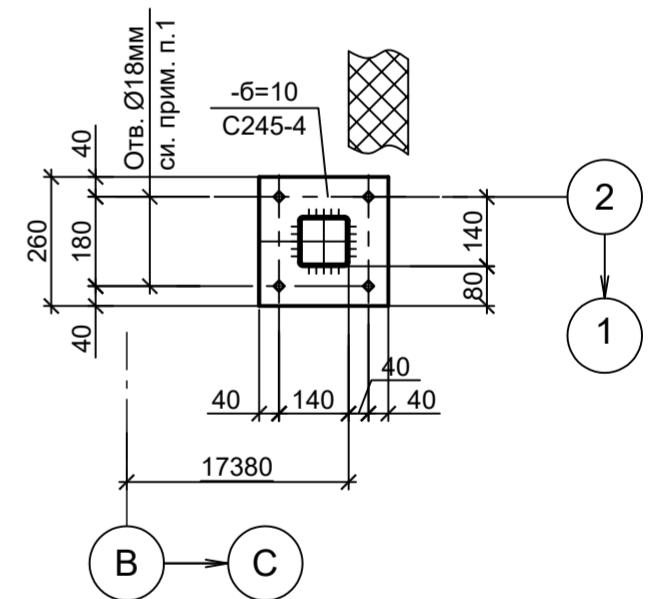
1 - 1



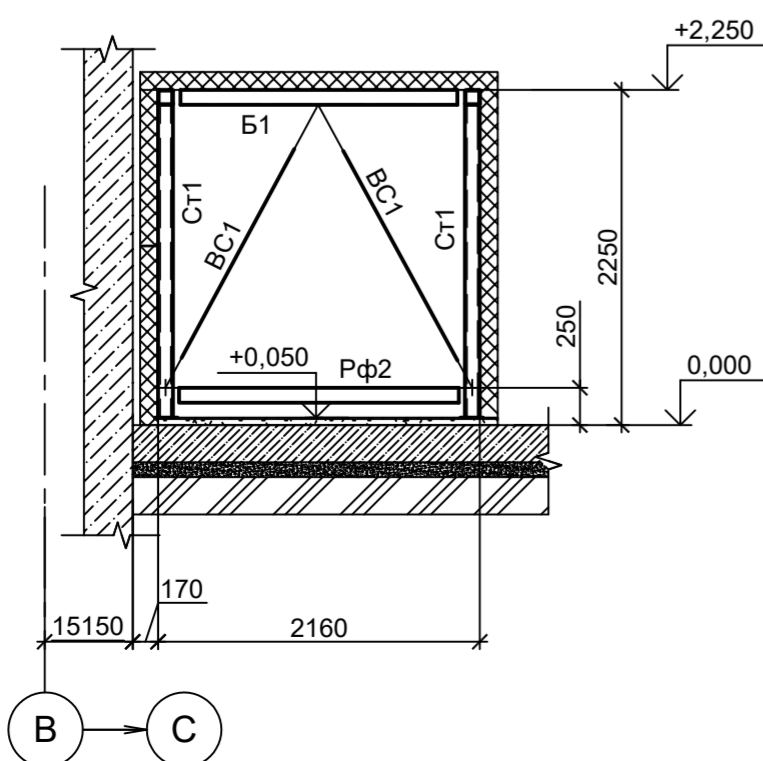
4 - 4



Деталь "Б"



2 - 2



1. Самоанкерующийся распорный болт БСР 16x150 УЗ ГОСТ 28778-90.

<p>Данный чертеж не подлежит размножению или передаче другим организациям и лицам без согласования с ООО "Институт ПРОМИНВЕСТПРОЕКТ"</p>	Изм.	Кол.уч.	Лист	№ док.	Подп.	Дата	9035.1-1-КР3.14		
	Разраб.	Исаенко				09.23	Акционерное общество "Металлургический Завод Балаково"		
	Проверил	Терещенко Ю				09.23	Рельсобалочный цех АО "МЗ Балаково". Комплекс электросталеплавильного производства. Электросталеплавильный цех.		
	Нач. отд.	Порожняк				09.23	Помещение гидравлики в осях 1-2, пролет В-С		
	Н. контр.	Порожняк				09.23	Стация	Лист	Листов
ГИП	Колупанов				09.23	П		1	

Схемы расположения конструкций на отм. +0,050; конструкций балок, прогонов, связей. Разрезы

ООО "Институт ПРОМИНВЕСТПРОЕКТ"

Согласовано	
Подп. и дата	Взам. инв. №
Инов. № подл.	



Схема расположения конструкций на отм. 0.000

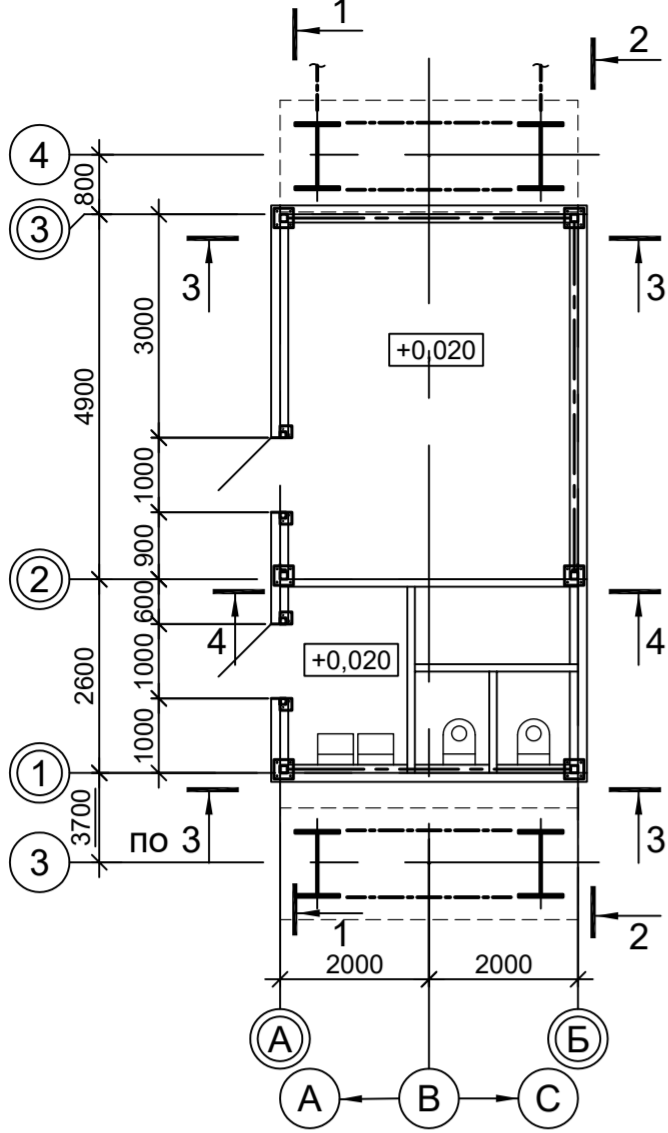
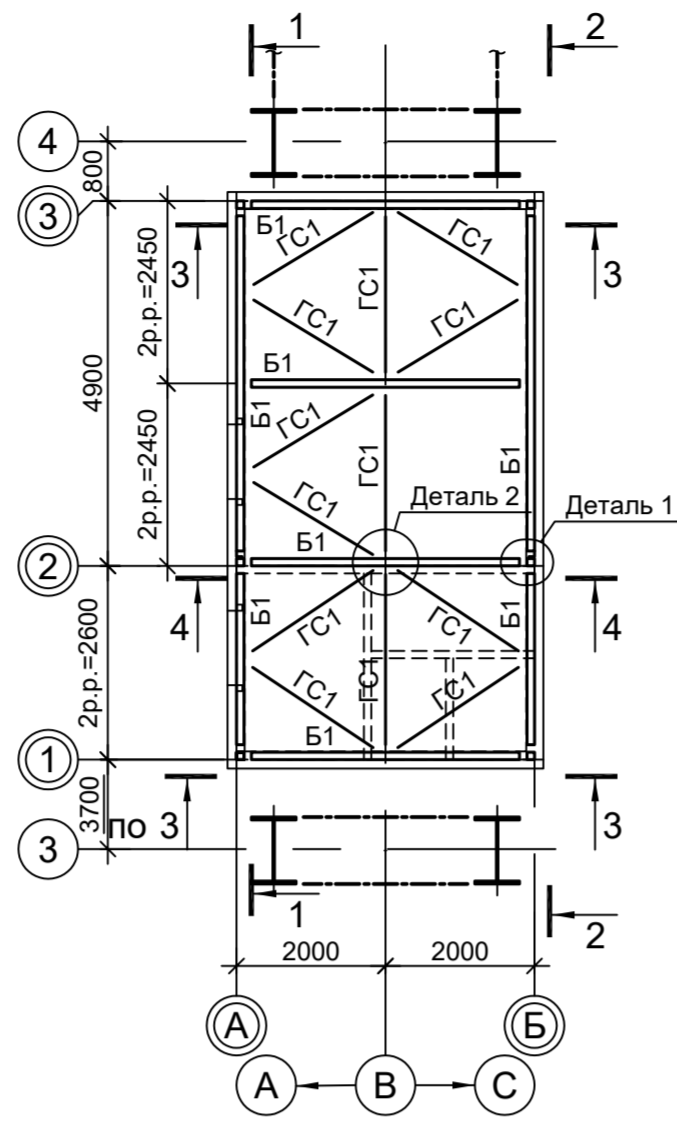
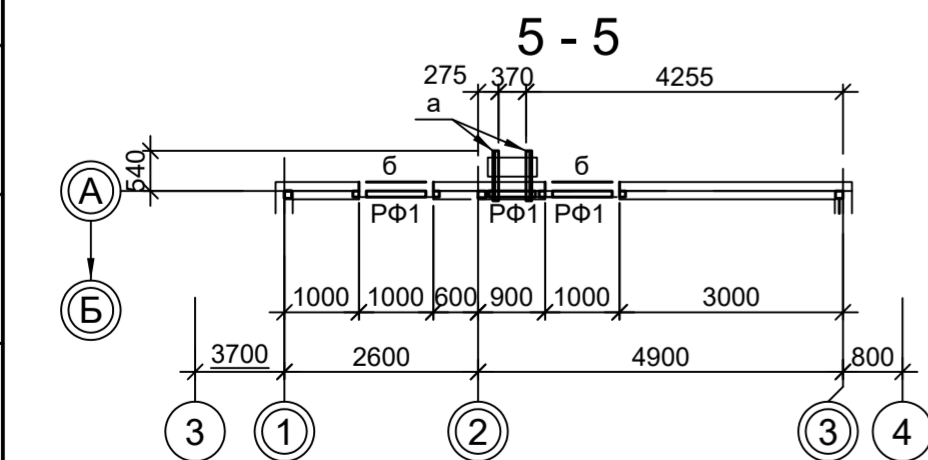
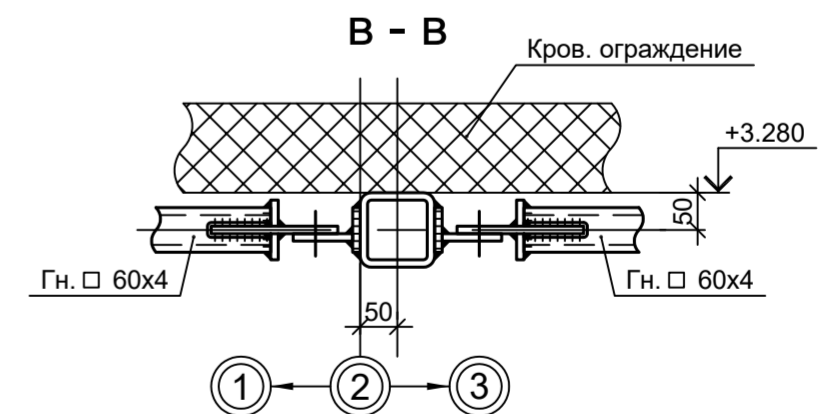
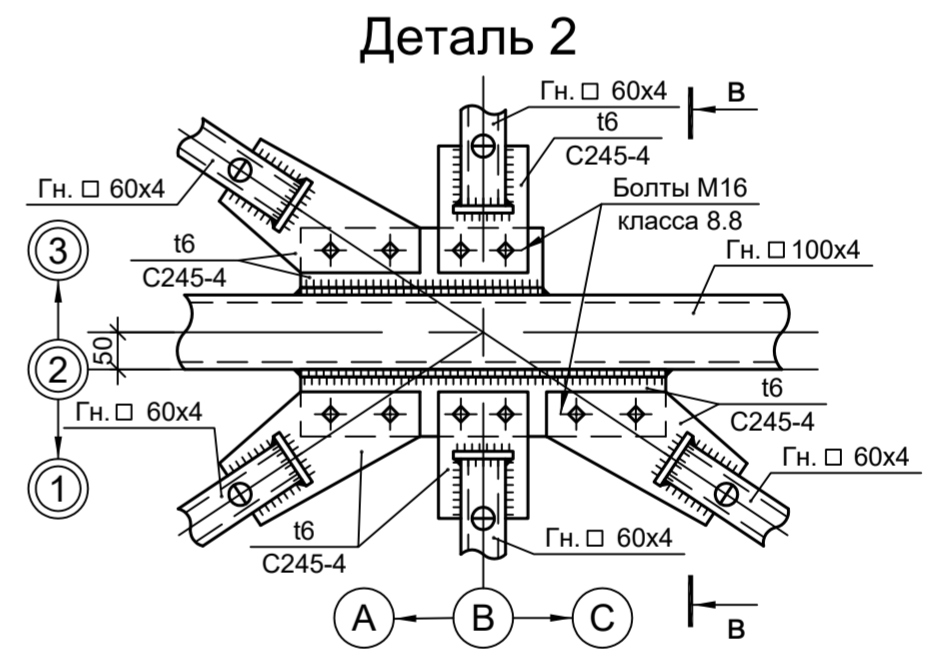
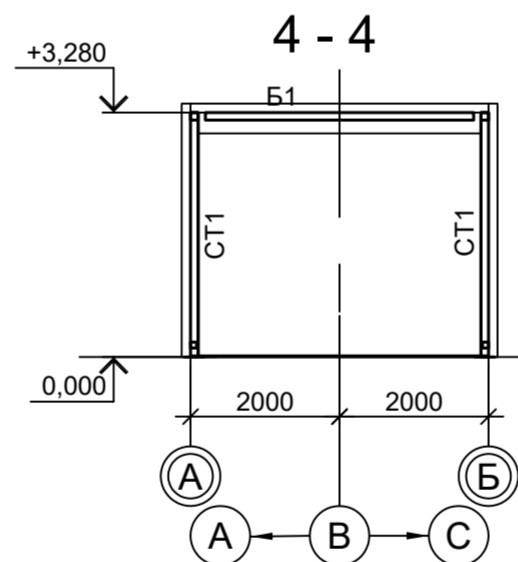
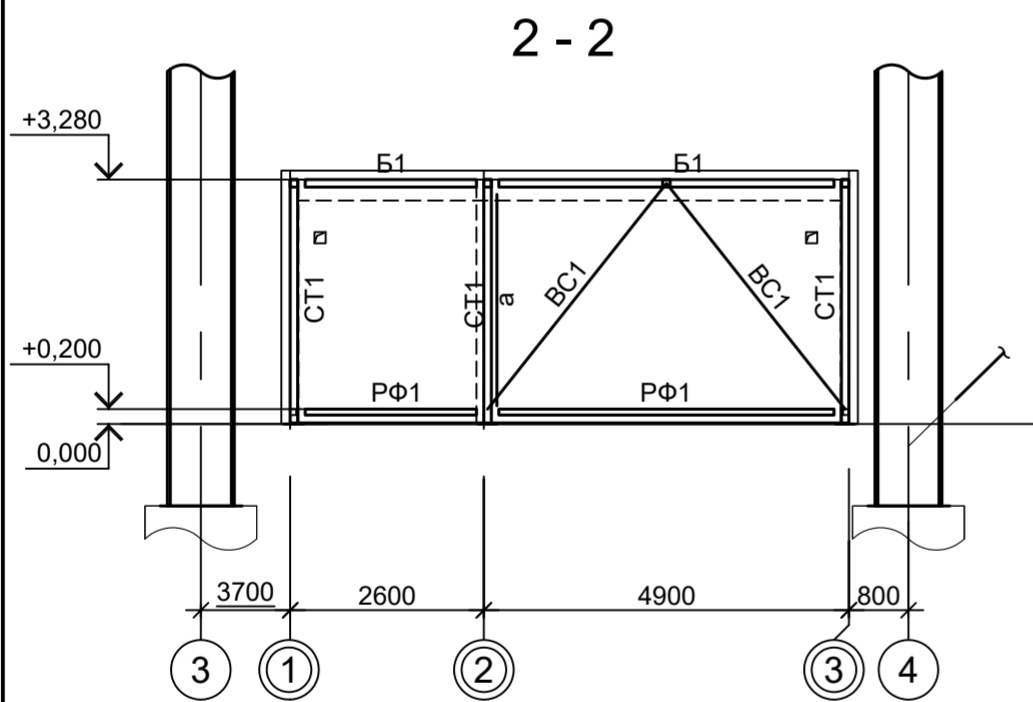
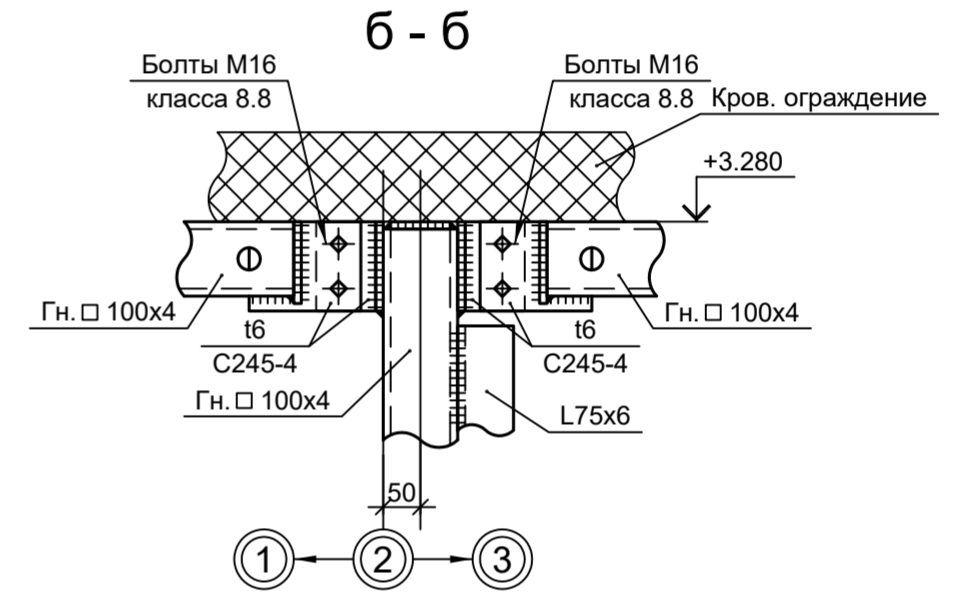
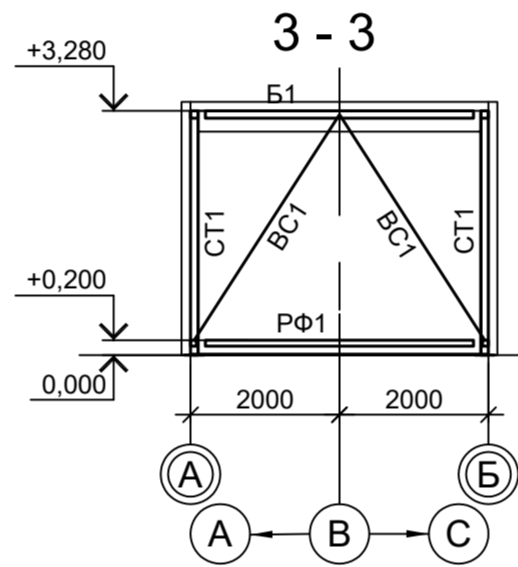
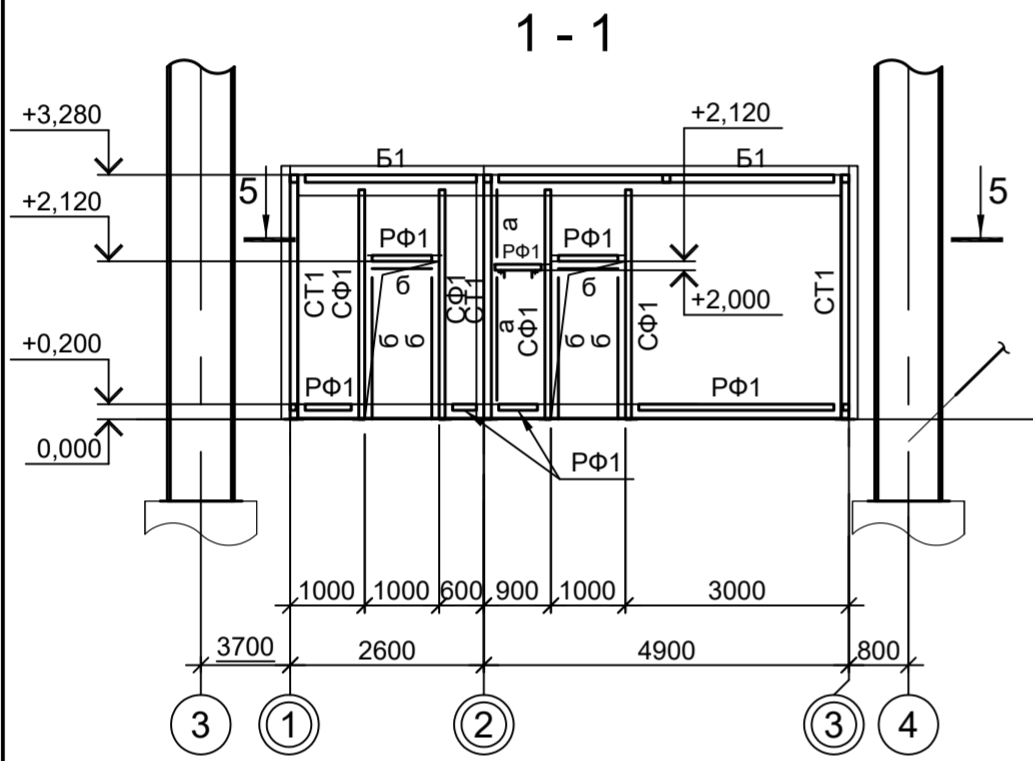
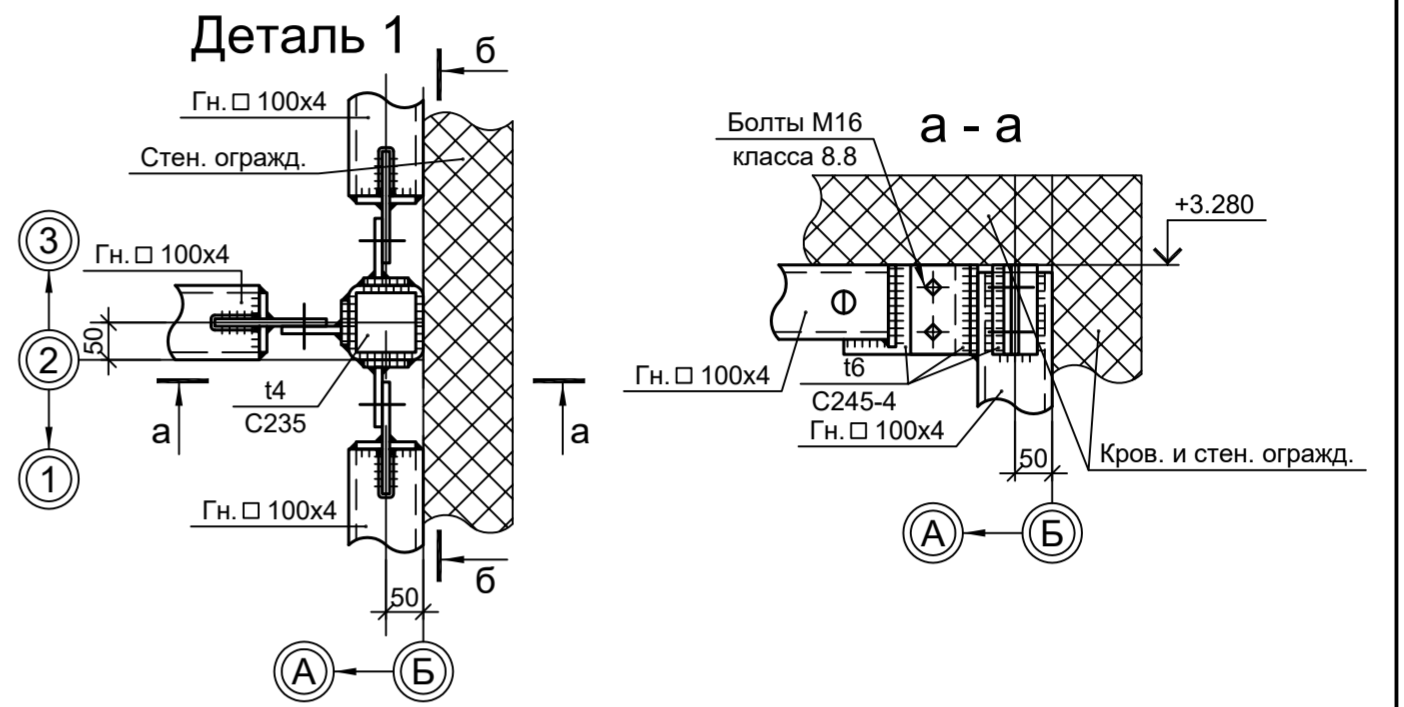


Схема расположения конструкций покрытия



Марка элемента	Сечение			Усилие для прикрепления			Наименование или марка металла	Примечание
	эскиз	поз.	состав	A, тс	N, тс	M, тс·м		
СТ1			Гн. □ 100x4				C245-4	
Б1			Гн. □ 100x4				C245-4	
BC1			Гн. □ 80x4				C245-4	
ГС1			Гн. □ 60x4				C245-4	
a			L75x6				C245-4	
б			-130x3				C235	
СФ1			Гн. □ 80x4				C245-4	
РФ1			Гн. □ 80x4				C245-4	



<p>Данный чертеж не подлежит размножению или передаче другим организациям и лицам без согласования с ООО "Институт ПРОМИНВЕСТПРОЕКТ"</p>	Изм.	Кол.уч.	Лист	№ док.	Подп.	Дата	9035.1-1-КР3.15		
	Разраб.	Исаенко				09.23	Акционерное общество "Металлургический Завод Балаково"		
	Проверил	Терещенко Ю				09.23	Рельсобалочный цех АО "МЗ Балаково". Комплекс электросталеплавильного производства. Электросталеплавильный цех.		
	Нач. отд.	Порожняк				09.23	Стадия	Лист	Листов
	Н. контр.	Порожняк				09.23	П		1
ГИП	Колупанов				09.23	Помещение для обогрева персонала в осях 3-4, ряд В			
Схемы расположения конструкций							ООО "Институт ПРОМИНВЕСТПРОЕКТ"		

Согласовано

Подп. и дата

Взам. инв. №

Инв. № подл.

Схема расположения конструкций на отм. 0.000

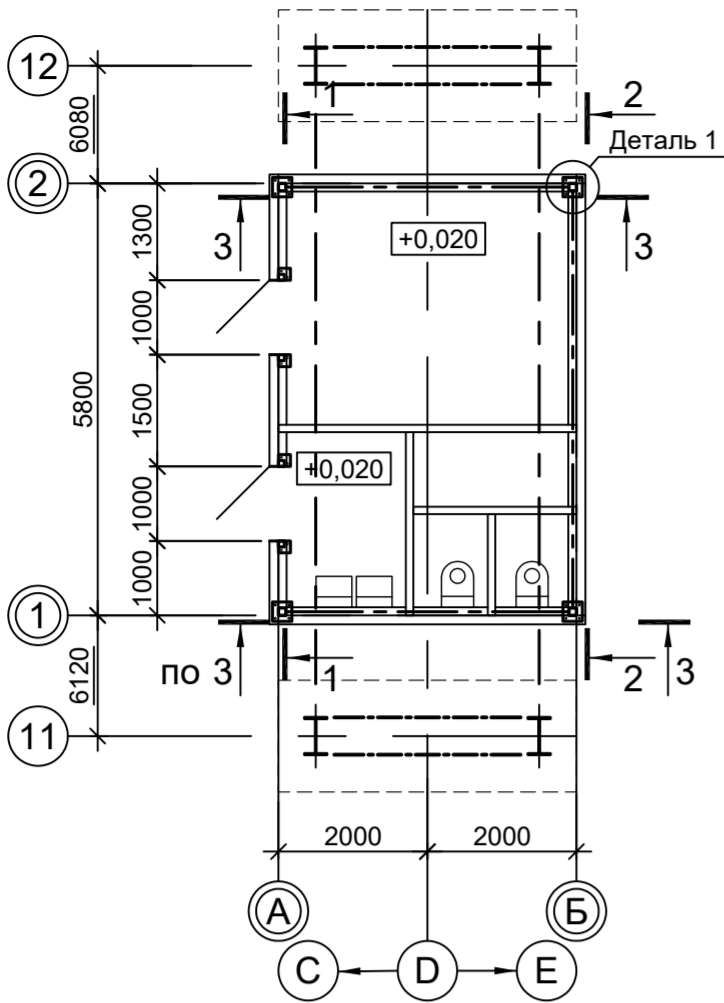
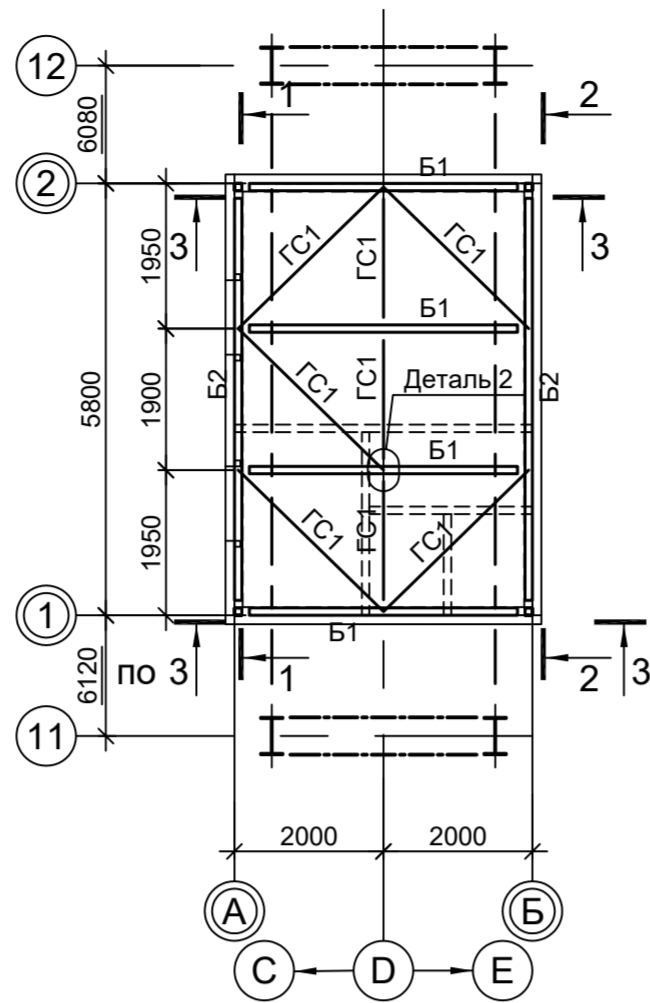
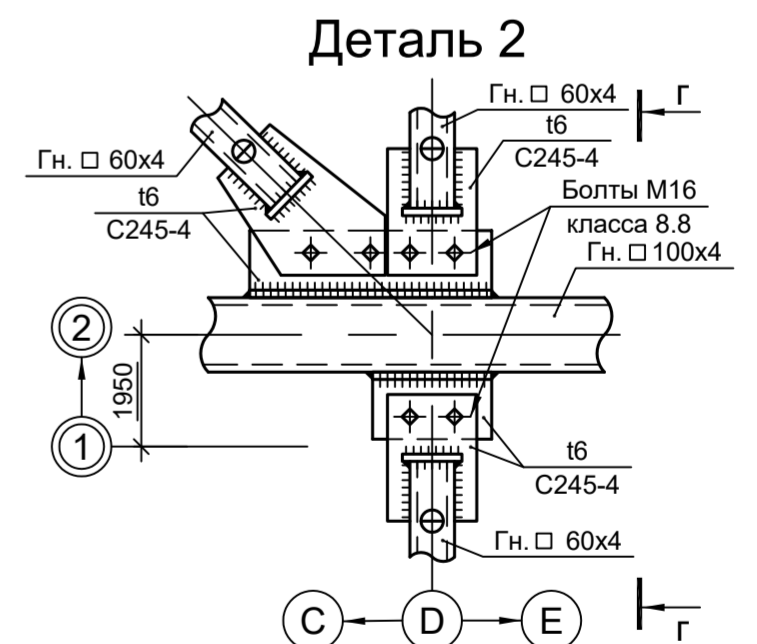
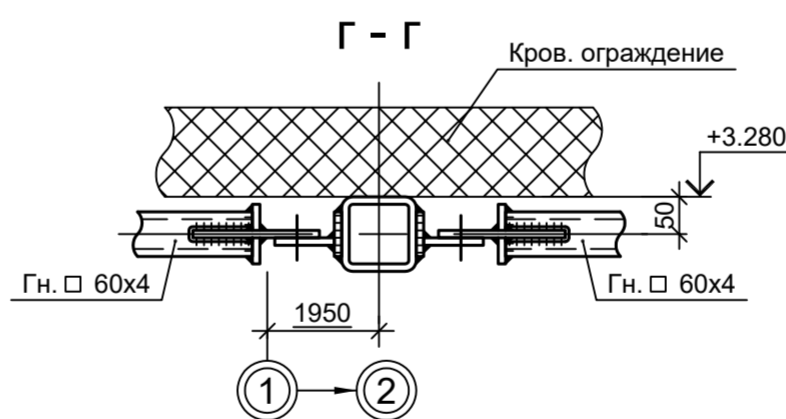
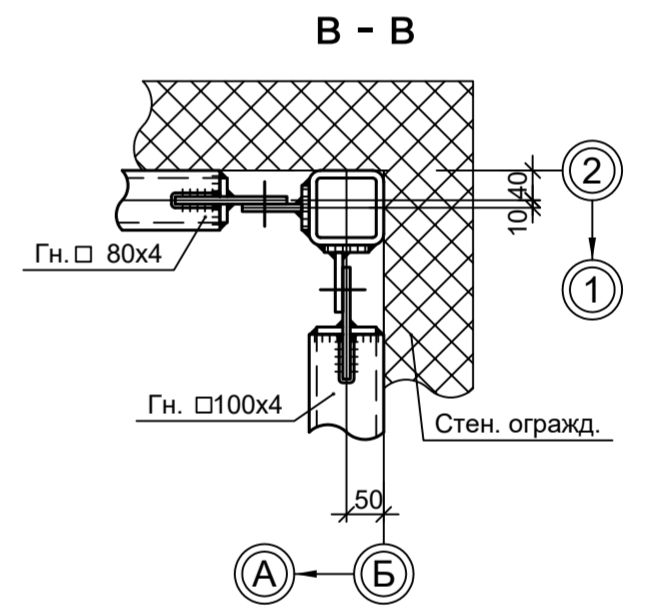
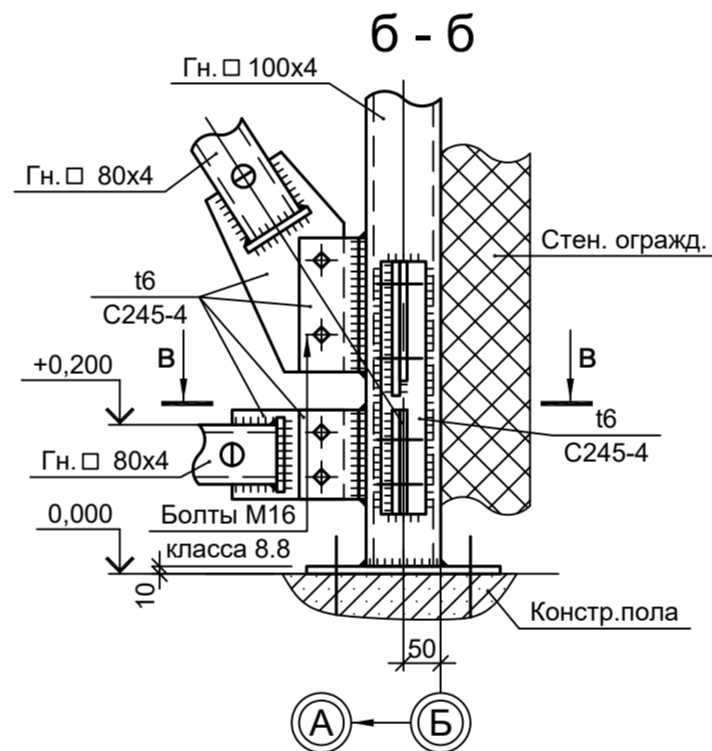
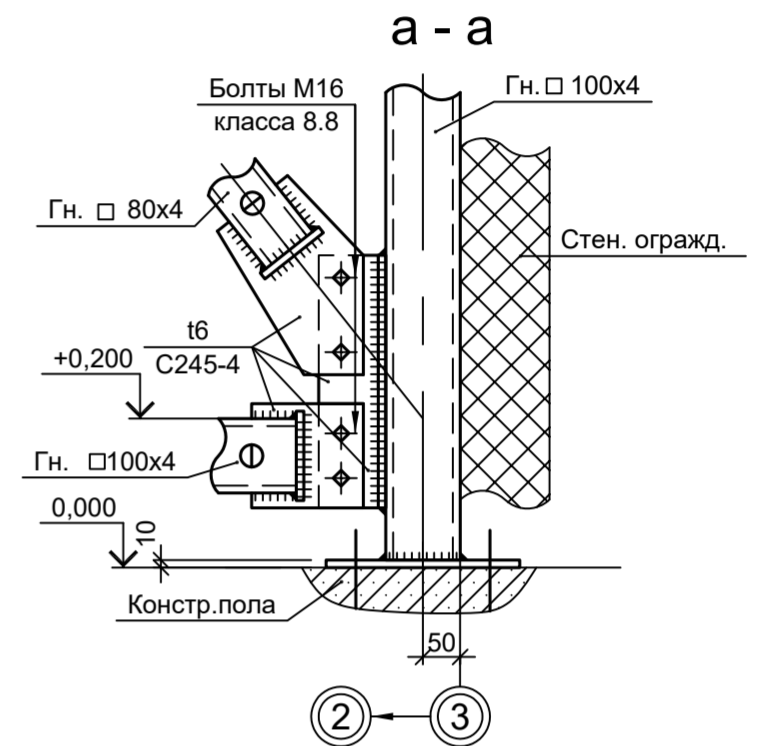
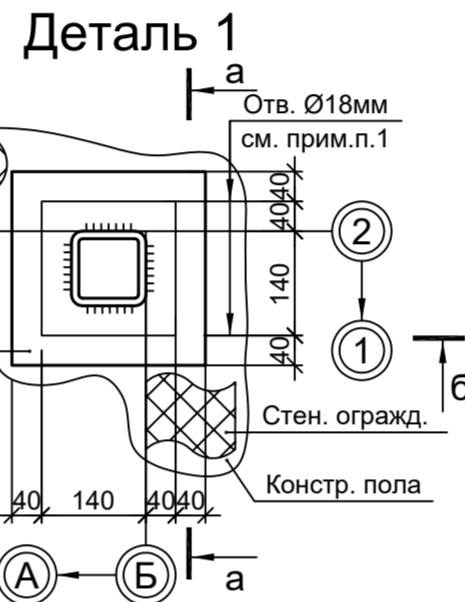
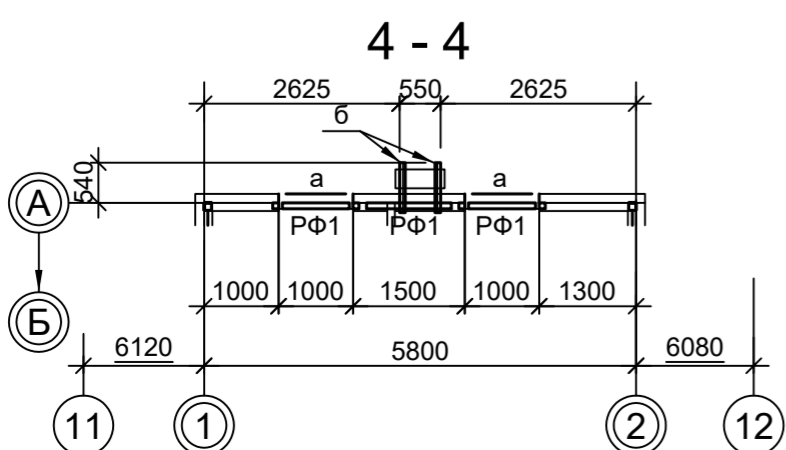
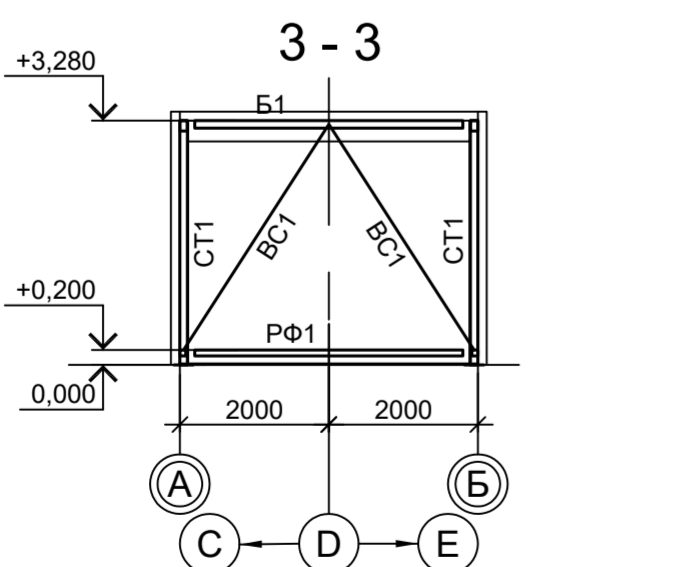
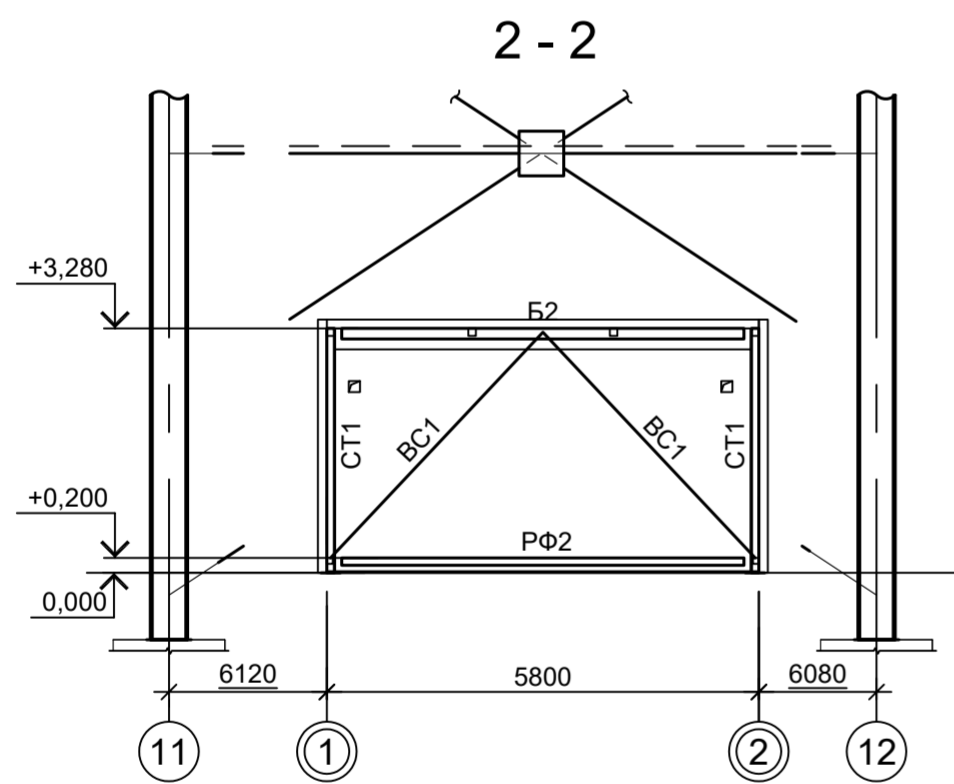
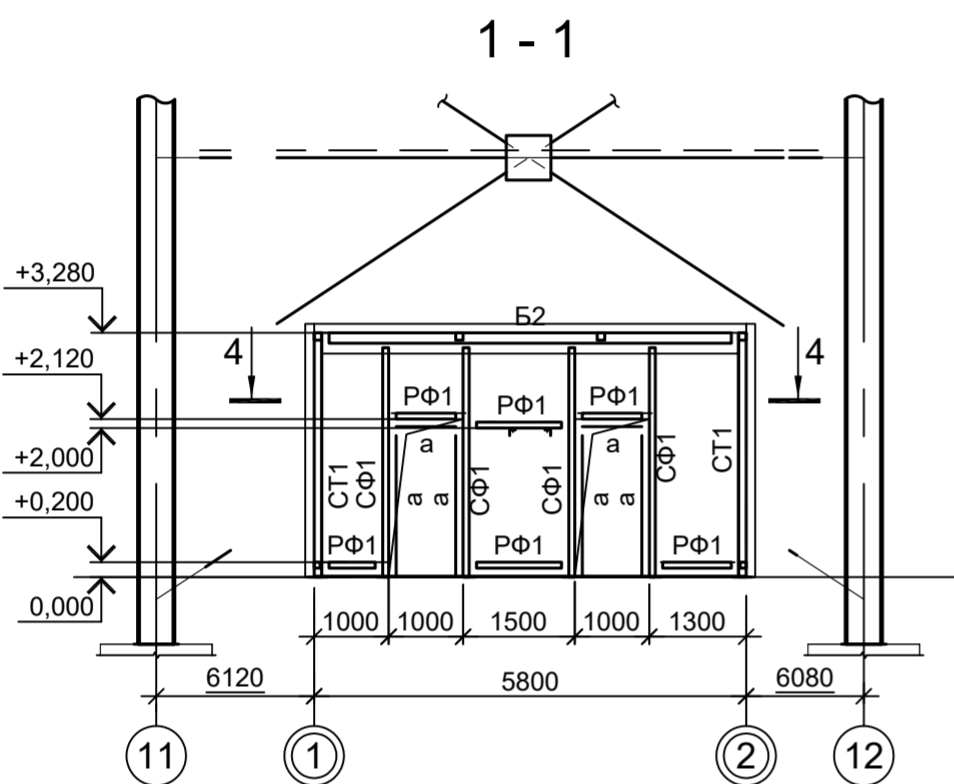


Схема расположения конструкций покрытия



Марка элемента	Сечение			Усилие для прикрепления			Наименование или марка металла	Примечание
	эскиз	поз.	состав	A, тс	N, тс	M, тс·м		
СТ1			Гн. □ 100x4				C245-4	
Б1			Гн. □ 100x4				C245-4	
Б2			Гн. □ 140x100x6				C245-4	
BC1			Гн. □ 80x4				C245-4	
ГС1			Гн. □ 60x4				C245-4	
a	—		-130x3				C235	
б	L		L75x6				C245-4	
СФ1			Гн. □ 80x4				C245-4	
РФ1			Гн. □ 80x4				C245-4	
РФ2			Гн. □ 100x4				C245-4	



1. Самоанкерующийся распорный болт БСР 16x150 УЗ ГОСТ 28778-90.

Данный чертеж не подлежит размножению или передаче другим организациям и лицам без согласования с ООО "Институт ПРОМИНВЕСТПРОЕКТ"	9035.1-1-КР3.16						Акционерное общество "Металлургический Завод Балаково"			
	Изм.	Кол.уч.	Лист	№ док.	Подп.	Дата	Рельсобалочный цех АО "МЗ Балаково".	Стадия	Лист	Листов
	Разраб.	Исаенко				09.23	Комплекс электросталеплавильного производства.	П		1
	Проверил	Терещенко Ю				09.23	Электросталеплавильный цех.			
	Нач. отд.	Порожняк				09.23	Помещение для обогрева персонала в осях 11-12, ряд D			
Н. контр.	Порожняк				09.23	Схемы расположения конструкций	ООО "Институт ПРОМИНВЕСТПРОЕКТ"			
ГИП	Колупанов				09.23					

Согласовано	
Подп. и дата	Взам. инв. №
Инв. № подл.	

Схема расположения конструкций на отм. 0.000

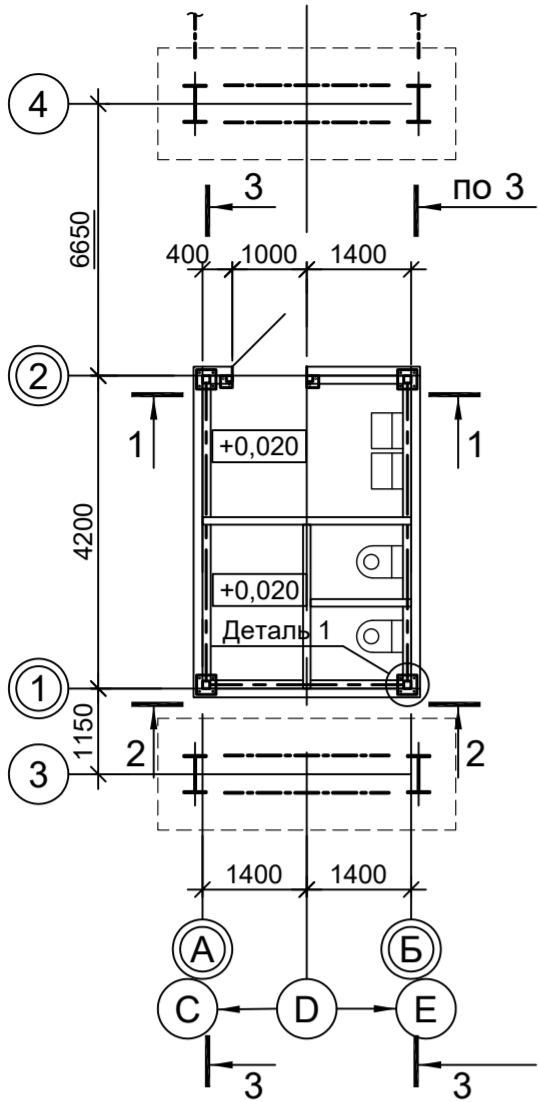
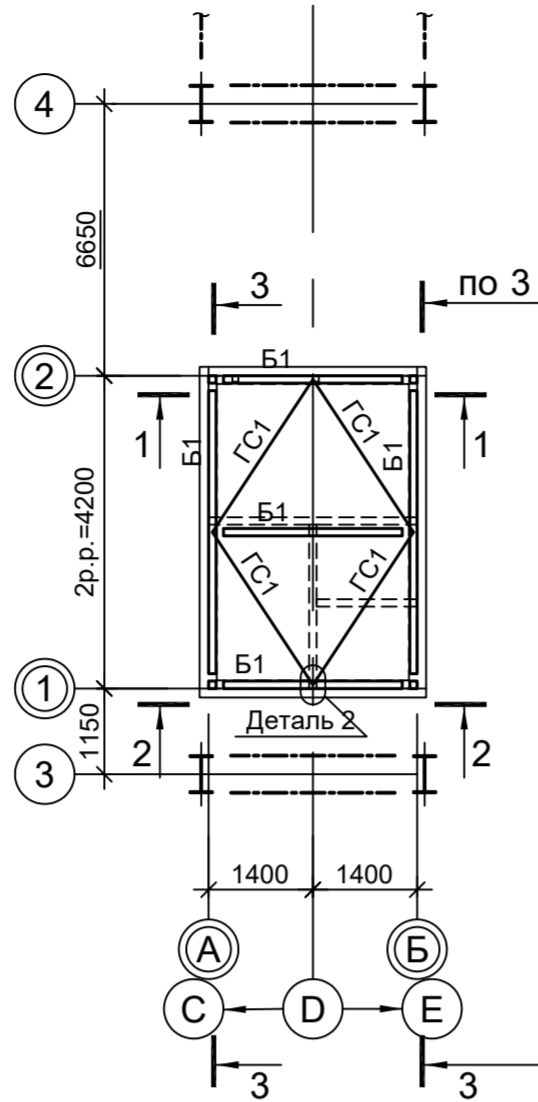
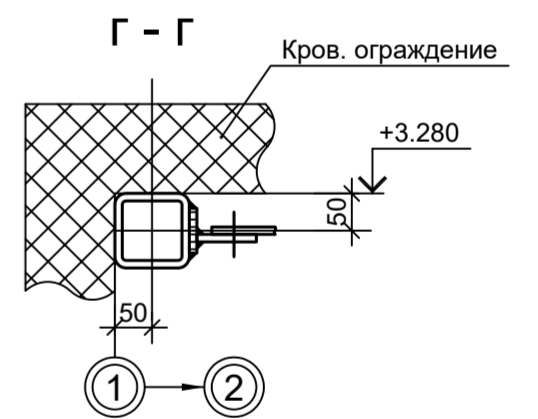
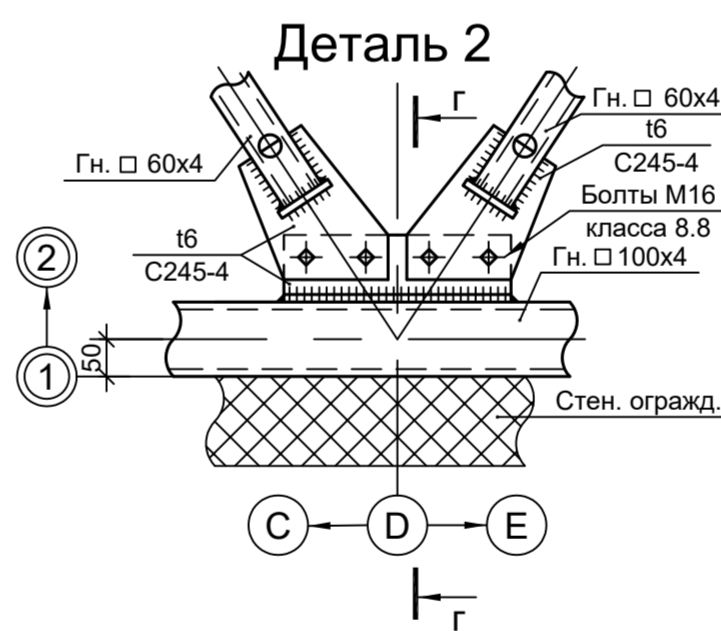
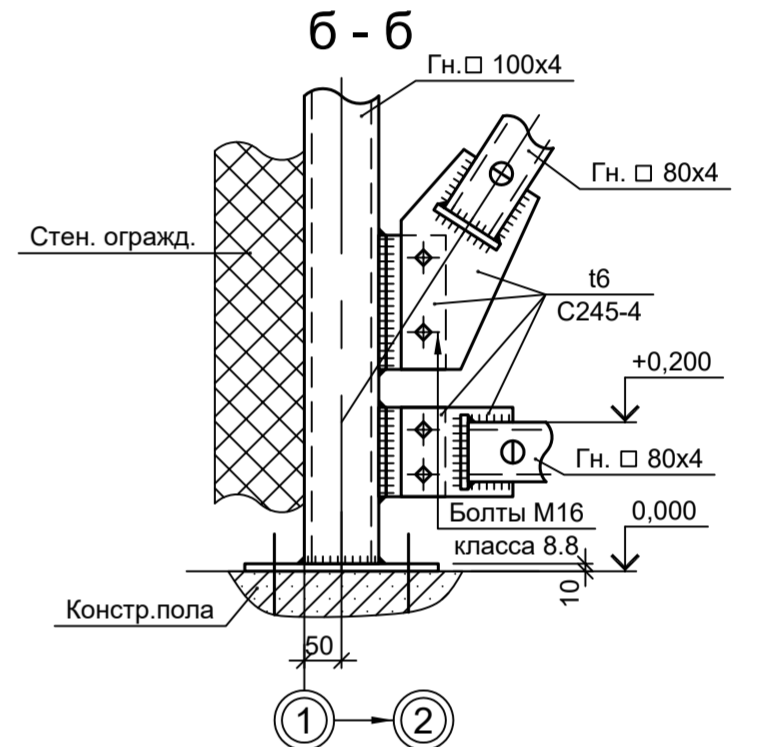
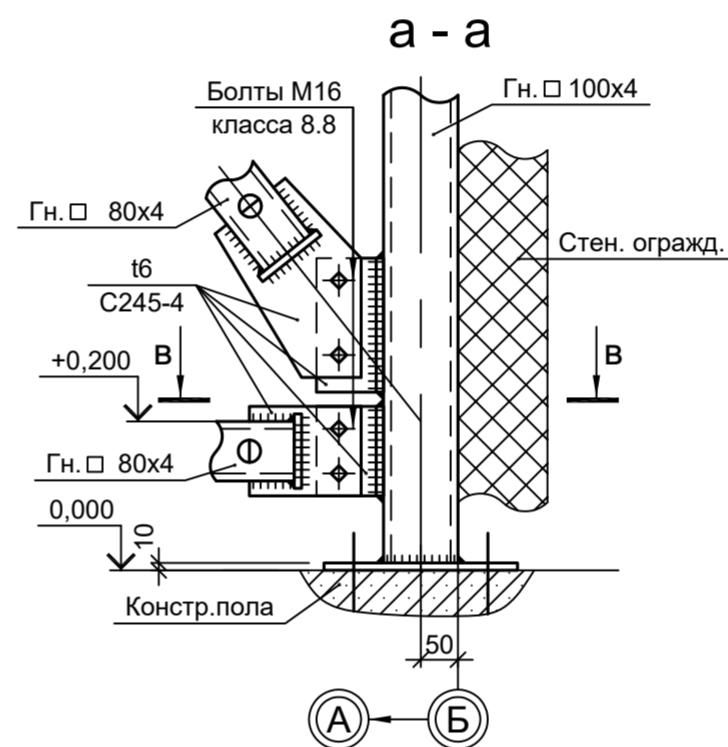
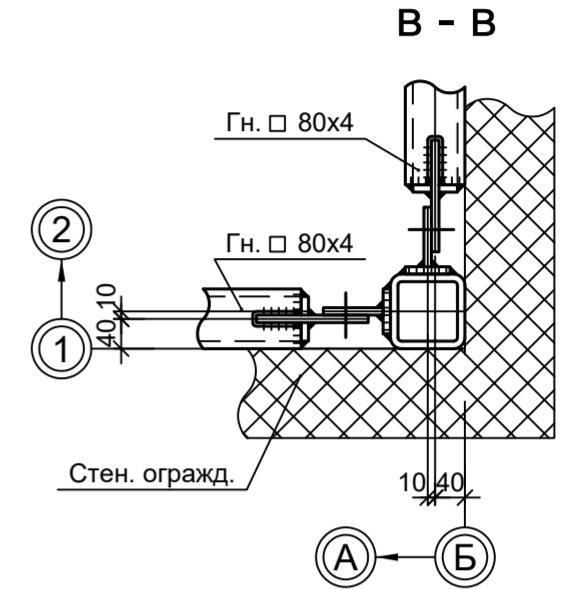
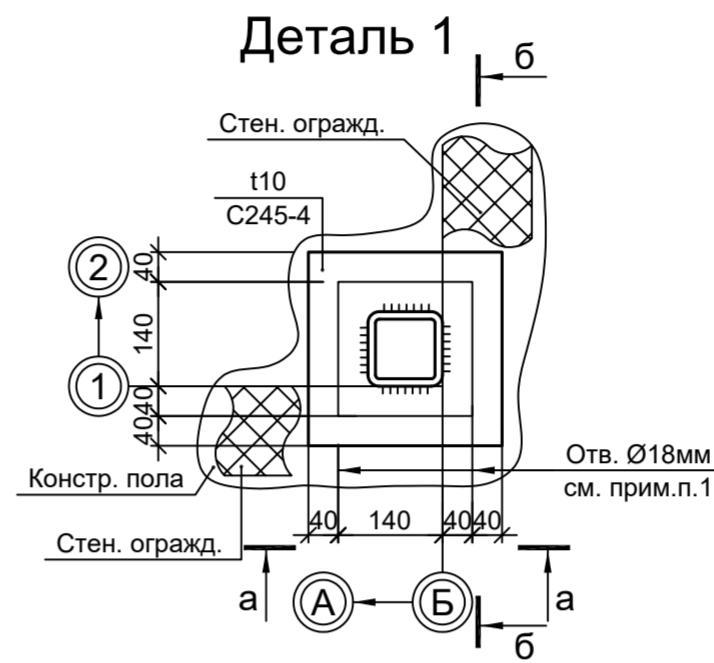
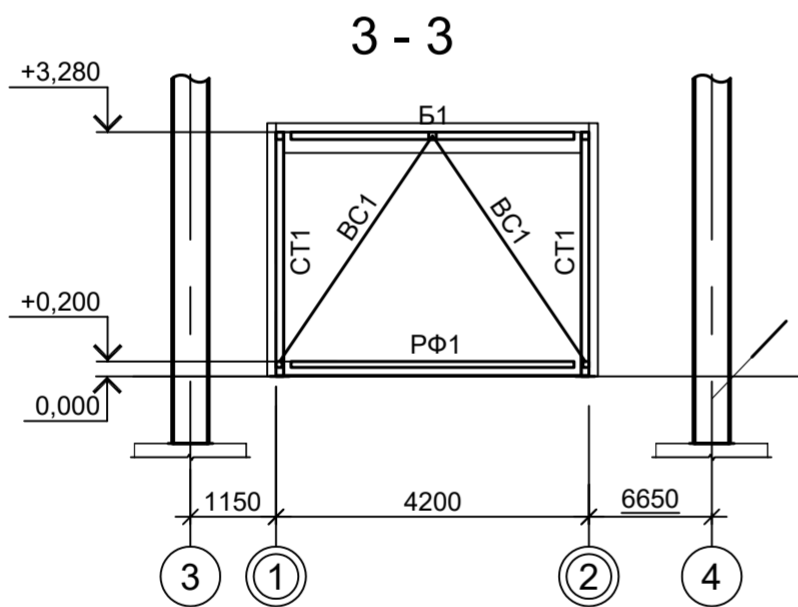
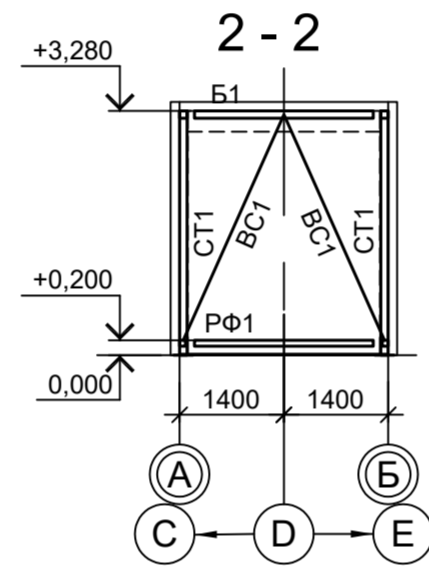
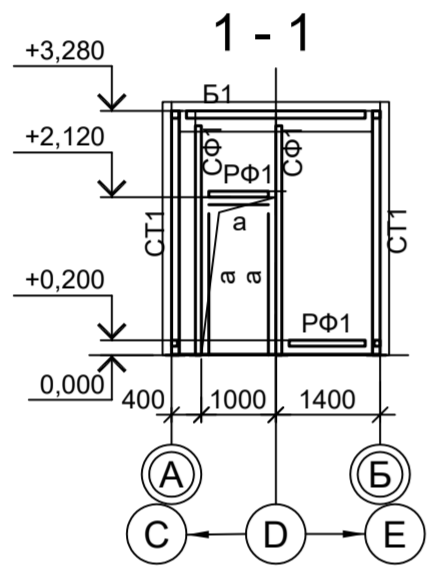


Схема расположения конструкций покрытия



Марка элемента	Сечение			Усилие для прикрепления			Наименование или марка металла	Примечание
	эскиз	поз.	состав	A, тс	N, тс	M, тс·м		
СТ1			Гн. □ 100x4				C245-4	
Б1			Гн. □ 100x4				C245-4	
BC1			Гн. □ 80x4				C245-4	
ГС1			Гн. □ 60x4				C245-4	
a	—		-130x3				C235	
СФ1			Гн. □ 80x4				C245-4	
РФ1			Гн. □ 80x4				C245-4	



1. Самоанкерующийся распорный болт БСР 16x150 УЗ ГОСТ 28778-90.

Согласовано			
Изм. №	Подп. и дата	Взам. инв. №	
Инд. № подл.			

Данный чертёж не подлежит размножению или передаче другим организациям и лицам без согласования с ООО "Институт ПРОМИНВЕСТПРОЕКТ"	Изм.	Кол.уч.	Лист	№ док.	Подп.	Дата	9035.1-1-КР3.17 Акционерное общество "Металлургический Завод Балаково" Рельсобалочный цех АО "МЗ Балаково". Комплекс электросталеплавильного производства. Электросталеплавильный цех. Санитарный узел в осях 3-4, ряд D	Стация	Лист	Листов
	Разраб.	Исаенко				09.23		П		1
	Проверил	Терещенко Ю				09.23				
	Нач. отд.	Порожняк				09.23				
Н. контр.	Порожняк				09.23		Схемы расположения конструкций	ООО "Институт ПРОМИНВЕСТПРОЕКТ"		
ГИП	Колупанов				09.23					

Схема расположения конструкций на отм. 0.000

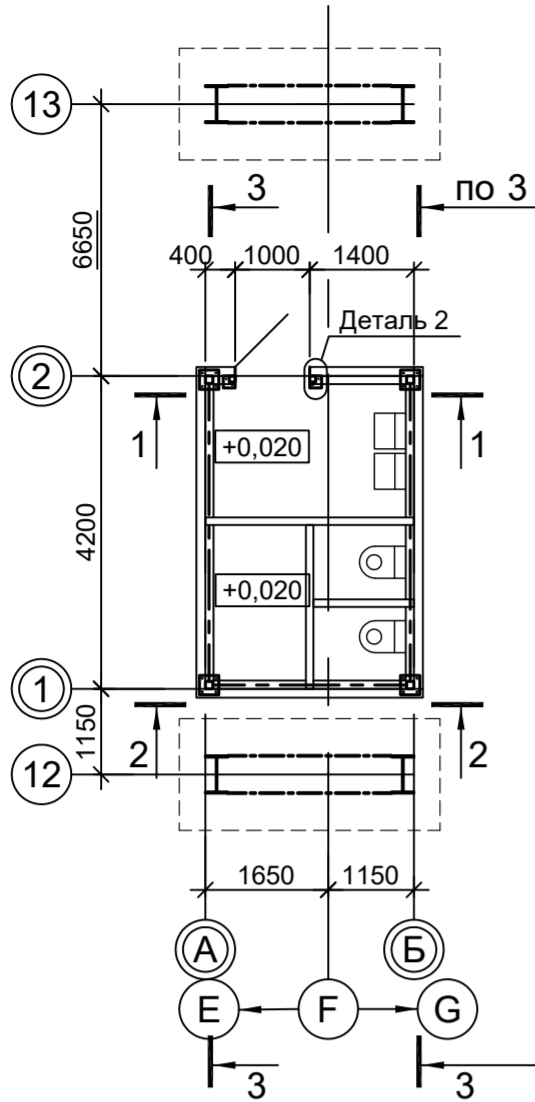
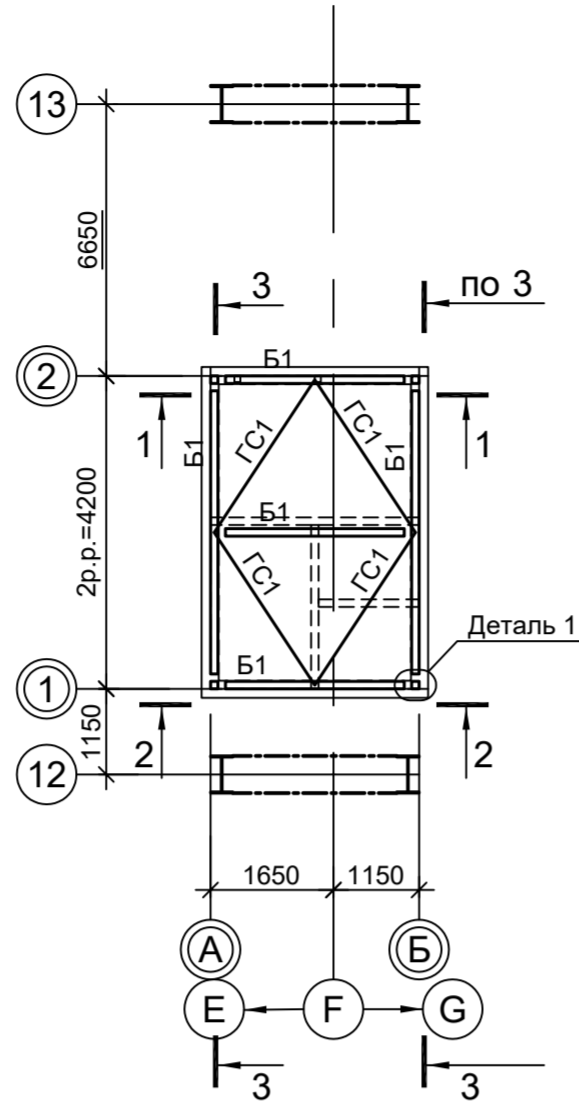
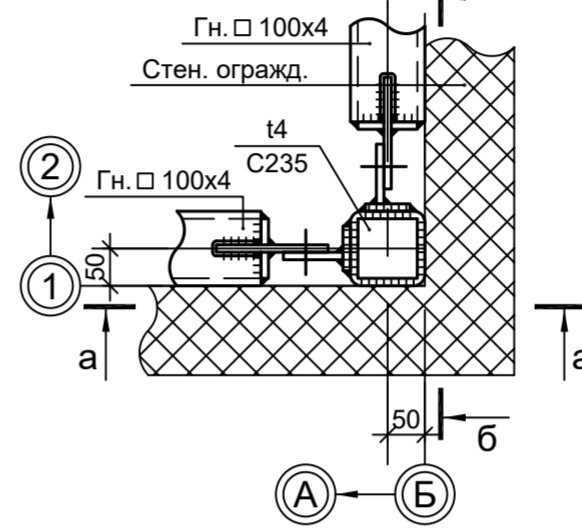


Схема расположения конструкций покрытия

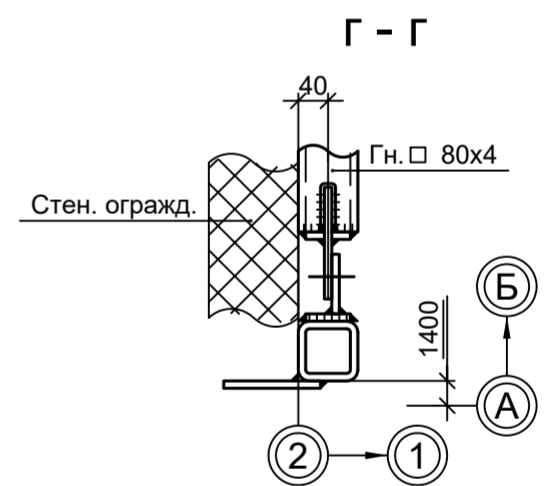
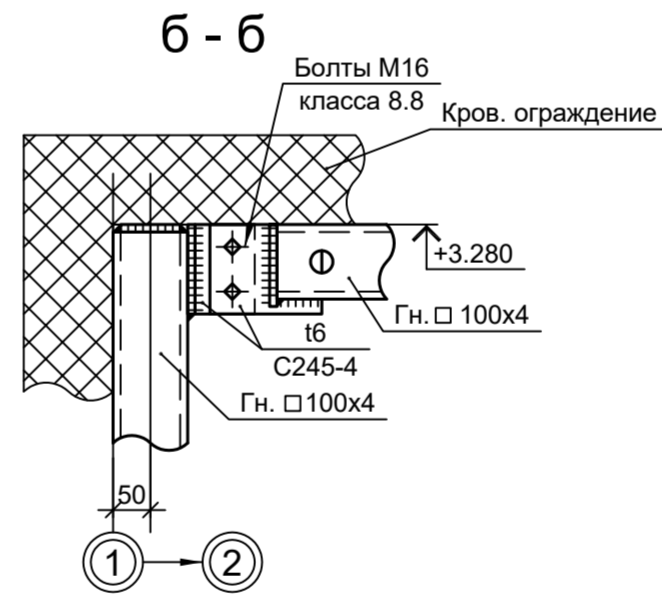
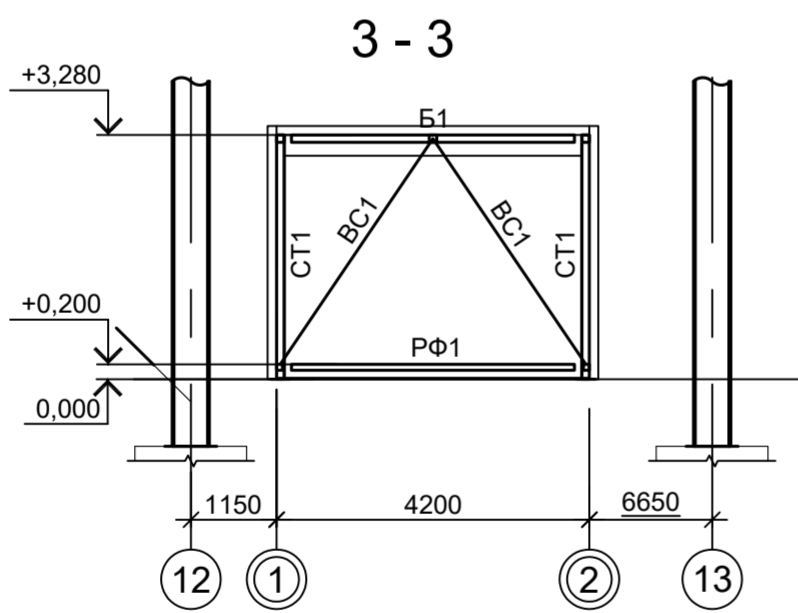
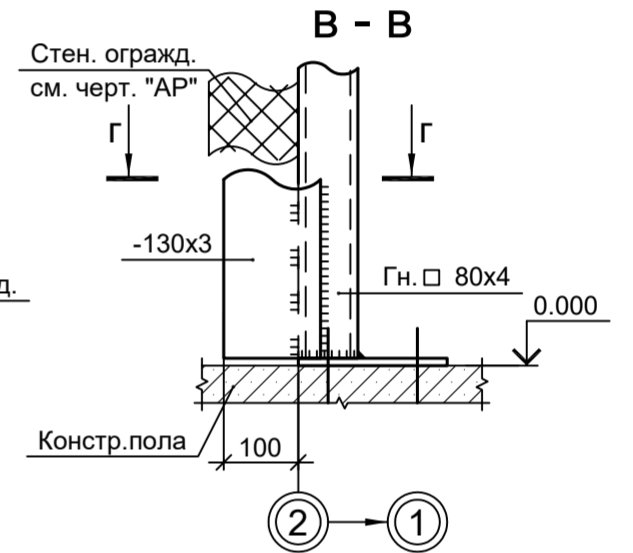
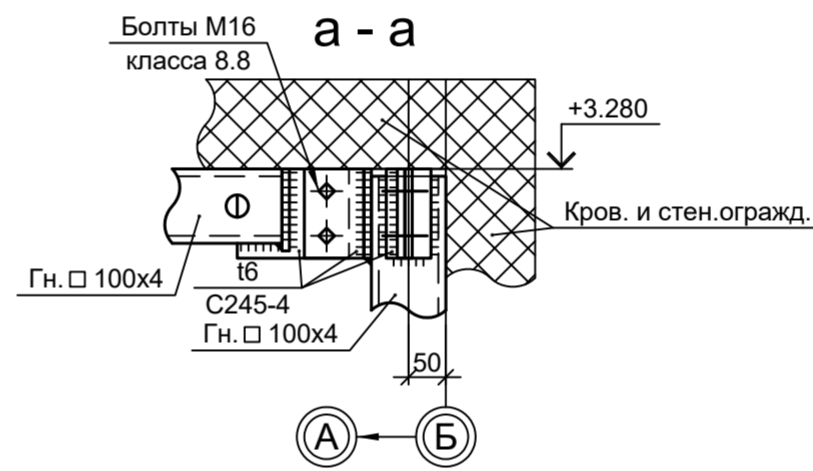
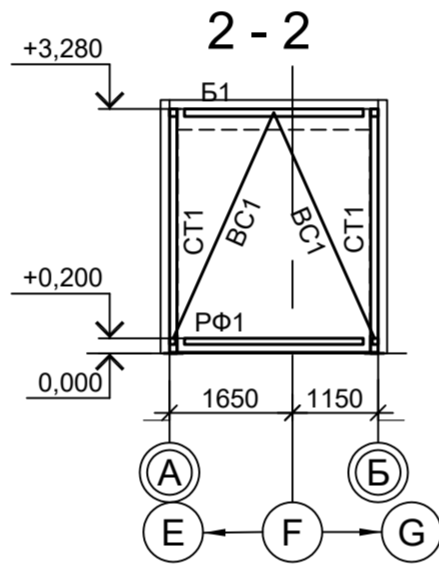
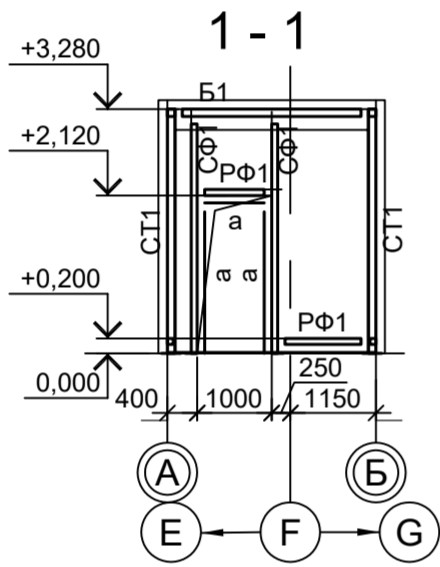
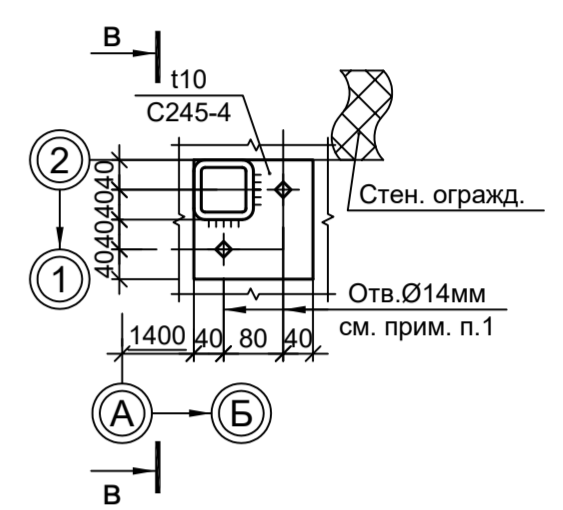


Марка элемента	Сечение			Усилие для прикрепления			Наименование или марка металла	Примечание
	эскиз	поз.	состав	А, тс	Н, тс	М, тс·м		
СТ1			Гн. □ 100x4				C245-4	
Б1			Гн. □ 100x4				C245-4	
BC1			Гн. □ 80x4				C245-4	
ГС1			Гн. □ 60x4				C245-4	
a	—		-130x3				C235	
СФ1			Гн. □ 80x4				C245-4	
РФ1			Гн. □ 80x4				C245-4	

Деталь 1



Деталь 2



1. Самоанкерующийся распорный болт БСР 12x110 УЗ ГОСТ 28778-90.

Согласовано			
Инв. № подл.	Подп. и дата	Взам. инв. №	

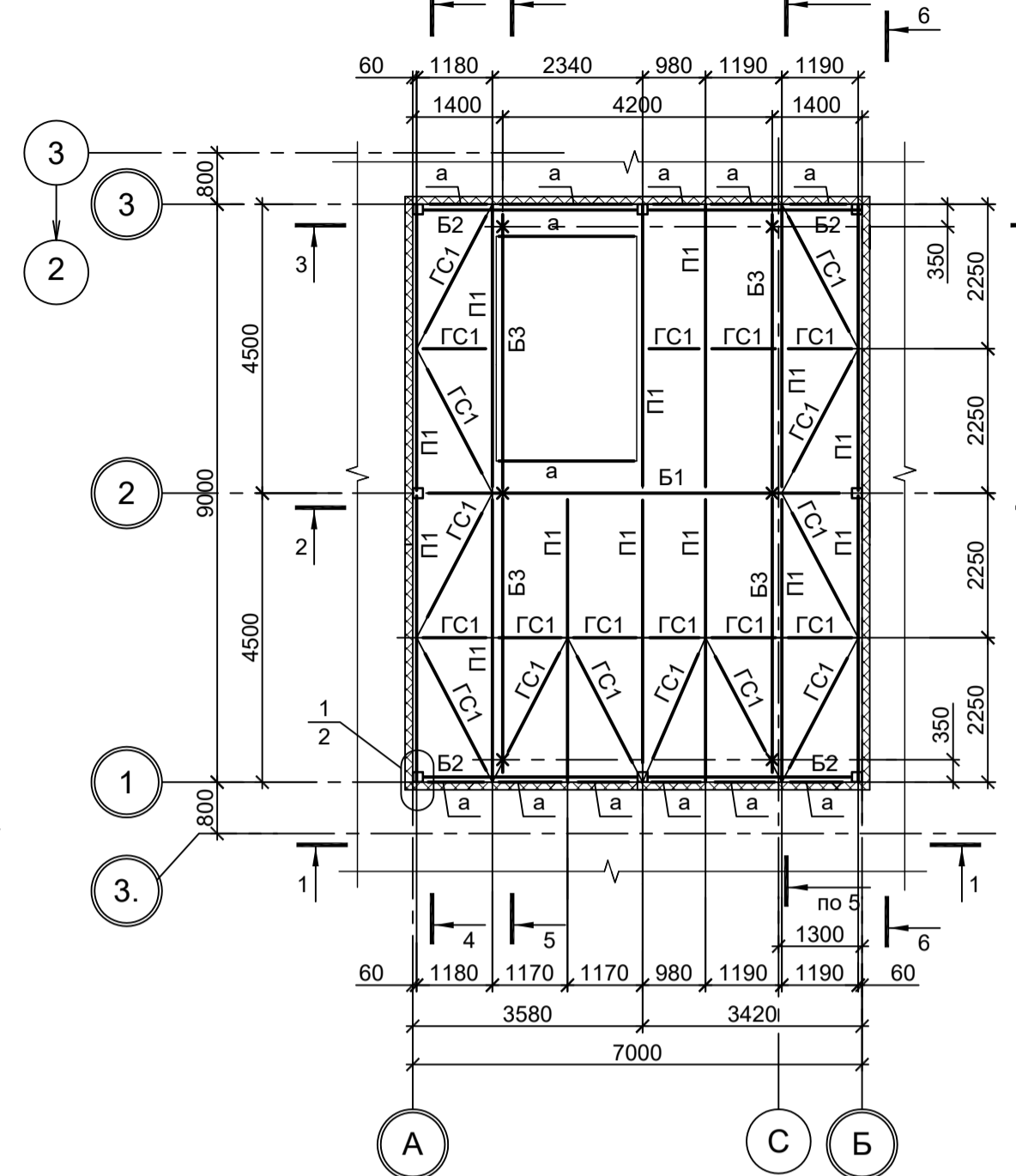
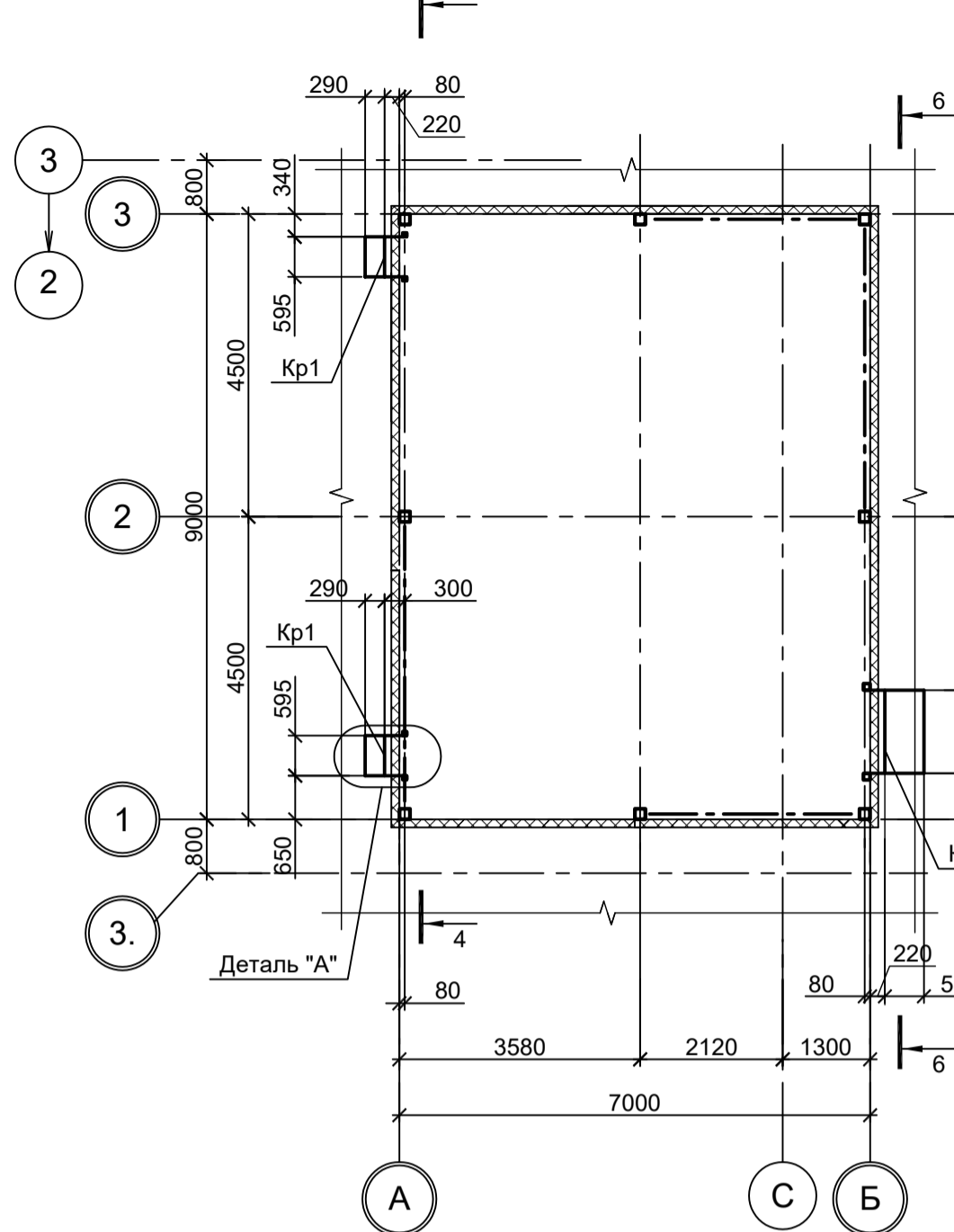
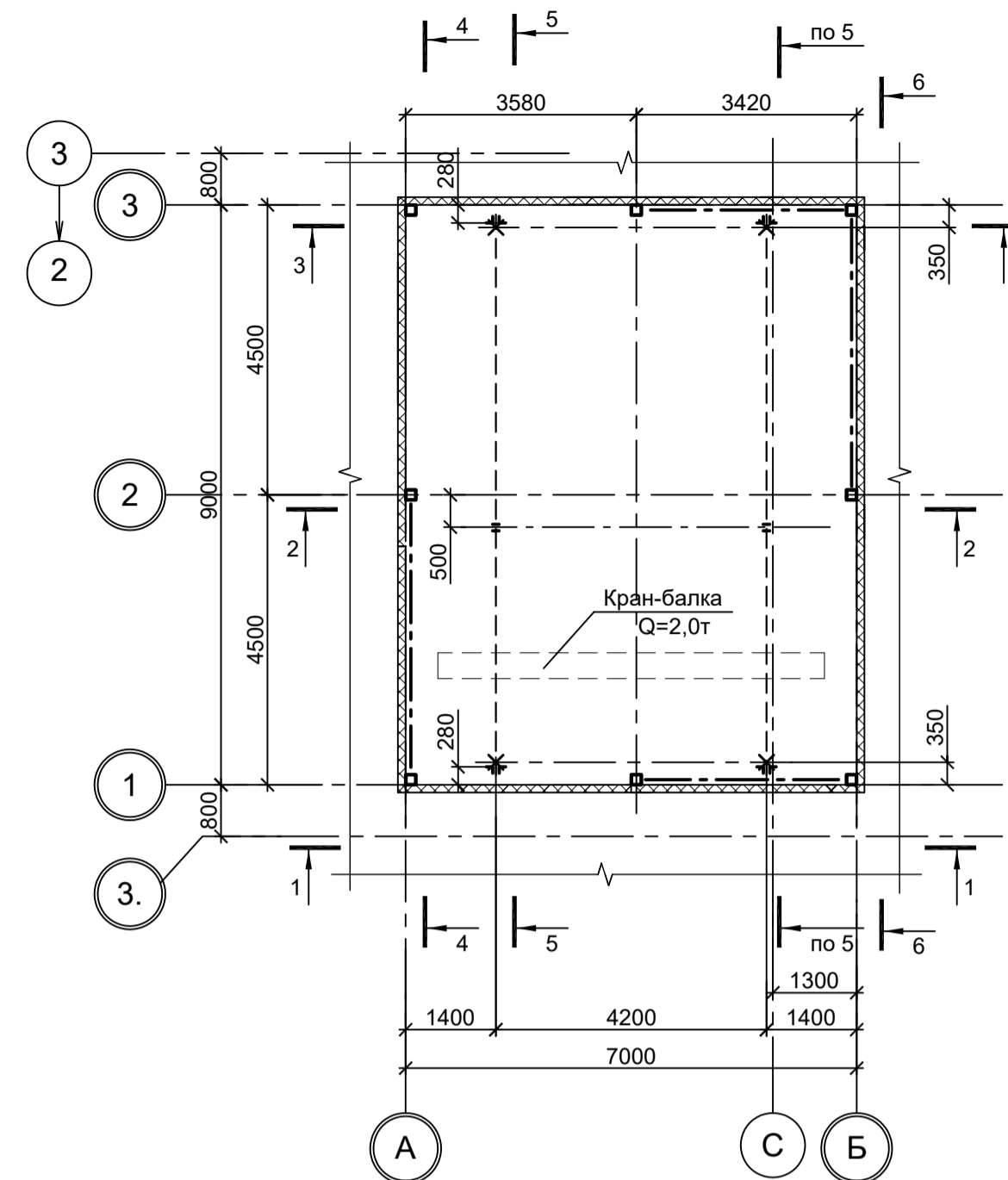
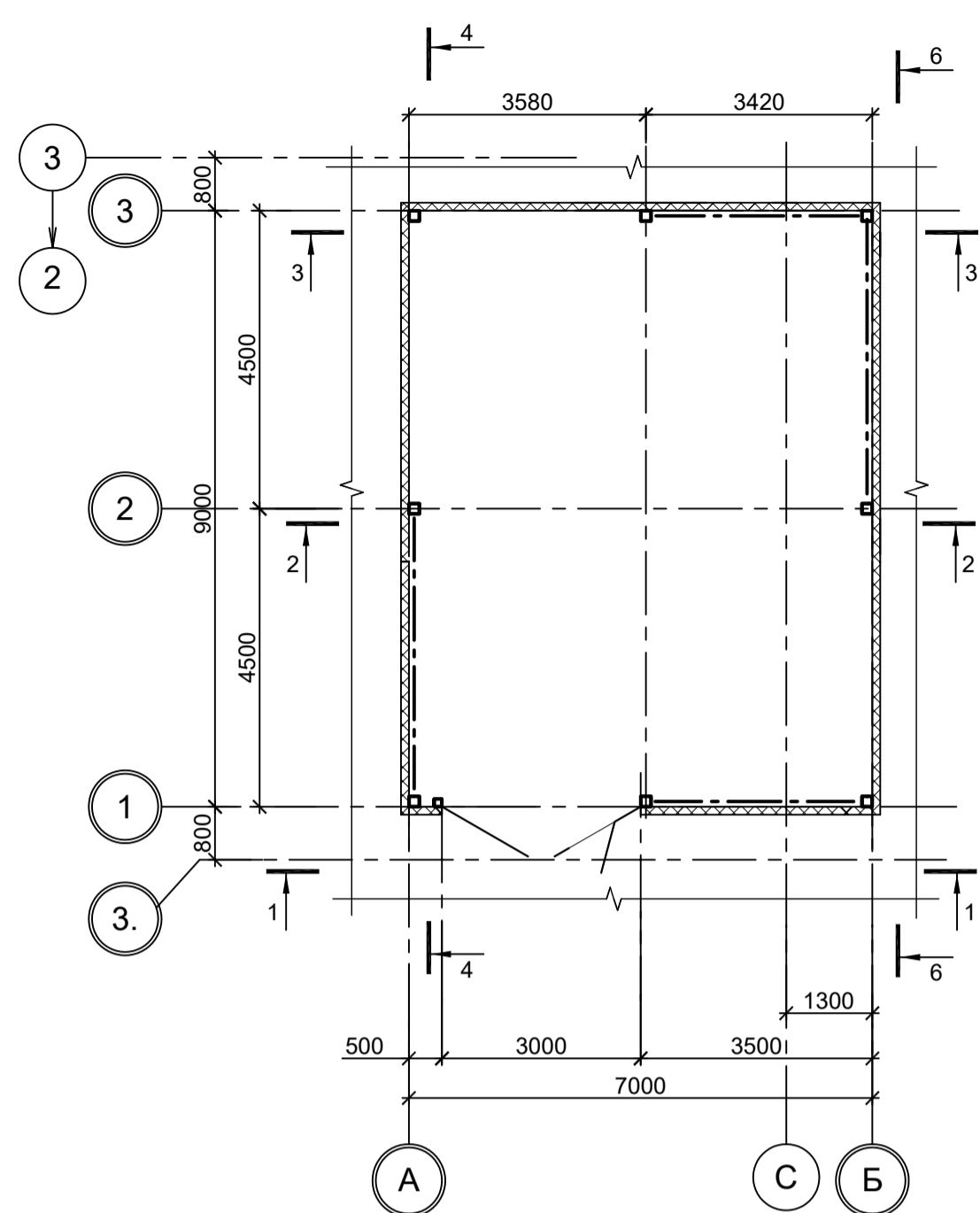
Данный чертёж не подлежит размножению или передаче другим организациям и лицам без согласования с ООО "Институт ПРОМИНВЕСТПРОЕКТ"	Изм.	Кол.уч.	Лист	№ док.	Подп.	Дата	9035.1-1-КР3.18 Акционерное общество "Металлургический Завод Балаково" Рельсобалочный цех АО "МЗ Балаково". Комплекс электросталеплавильного производства. Электросталеплавильный цех. Санитарный узел в осях 12-13, ряд F	Стация	Лист	Листов
	Разраб.	Исаенко				09.23		П		1
	Проверил	Терещенко Ю				09.23				
	Нач. отд.	Порожняк				09.23				
Н. контр.	Порожняк				09.23		Схемы расположения конструкций	ООО "Институт ПРОМИНВЕСТПРОЕКТ"		
ГИП	Колупанов				09.23					

Схема расположения конструкций на отм. 0,000

Схема расположения конструкций кран-балки на отм. +6,500

Схема расположения конструкций кронштейнов

Схема расположения конструкций балок, прогонов и связей

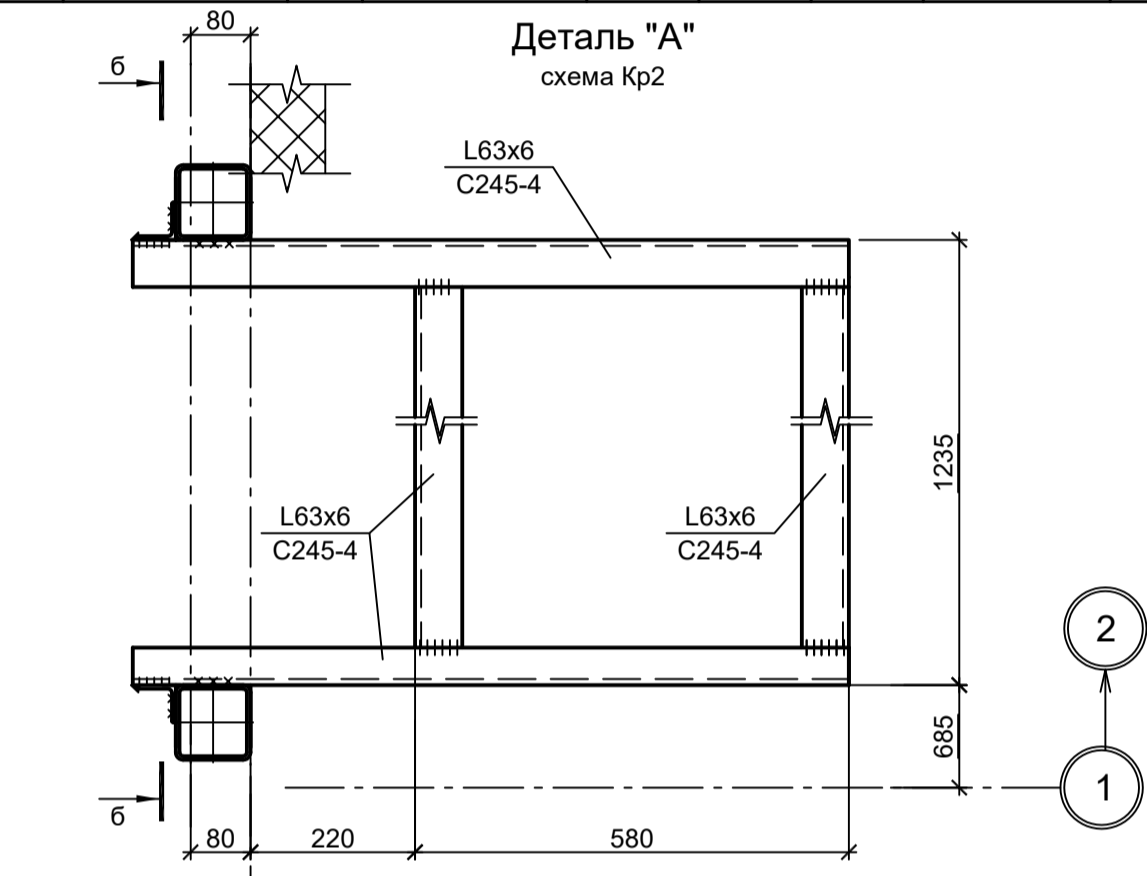
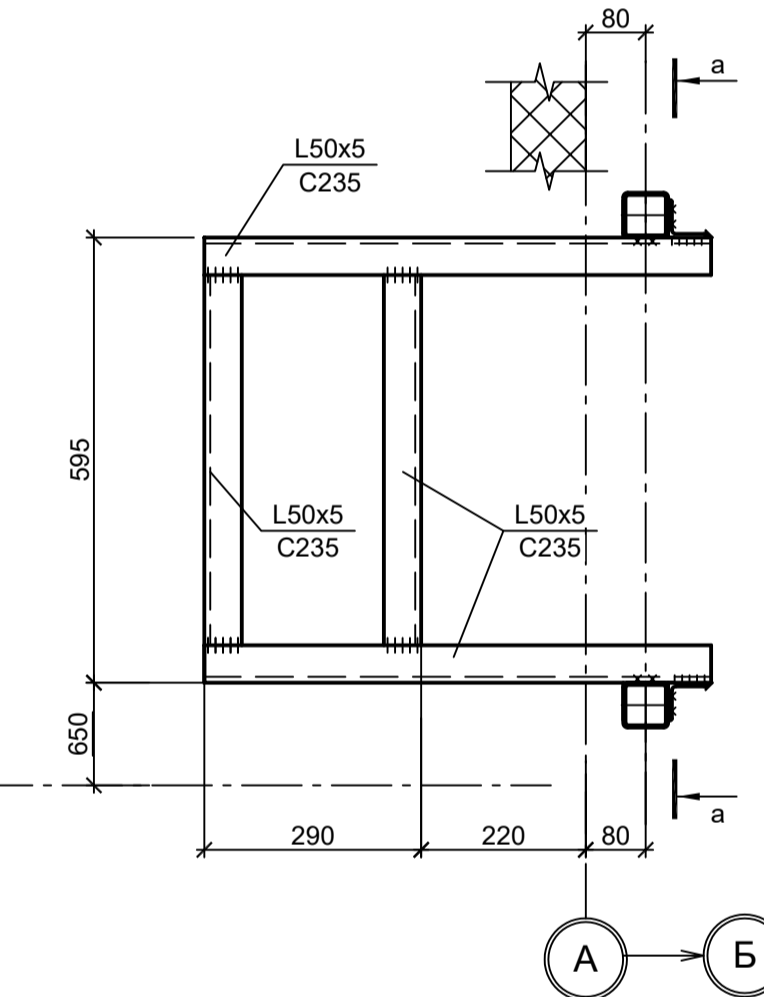
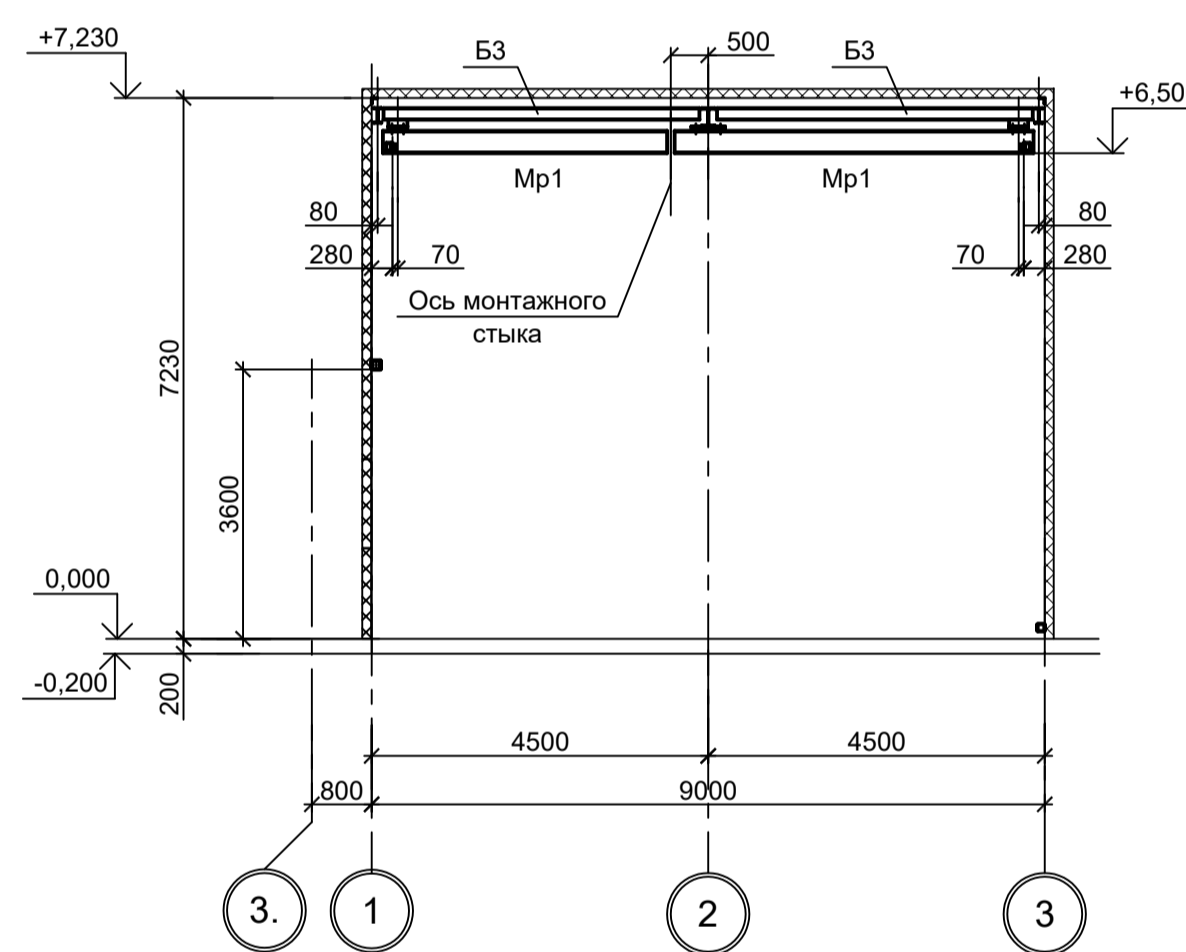
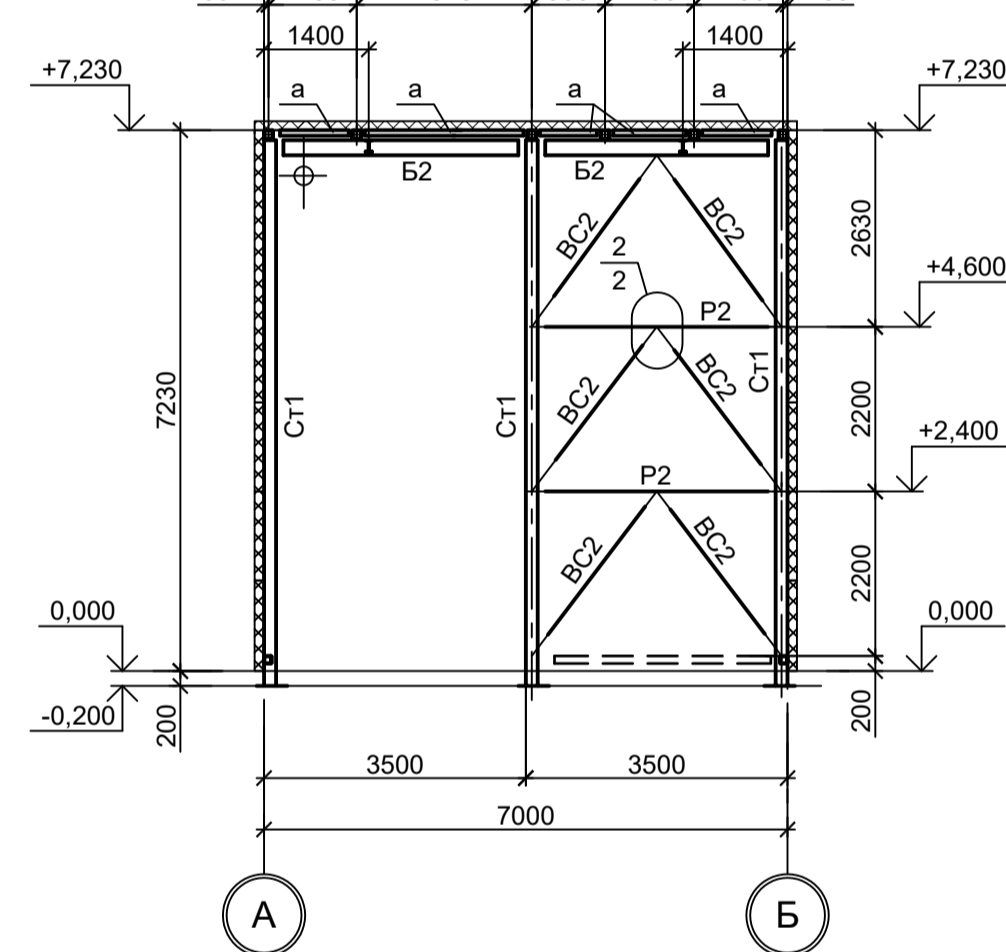
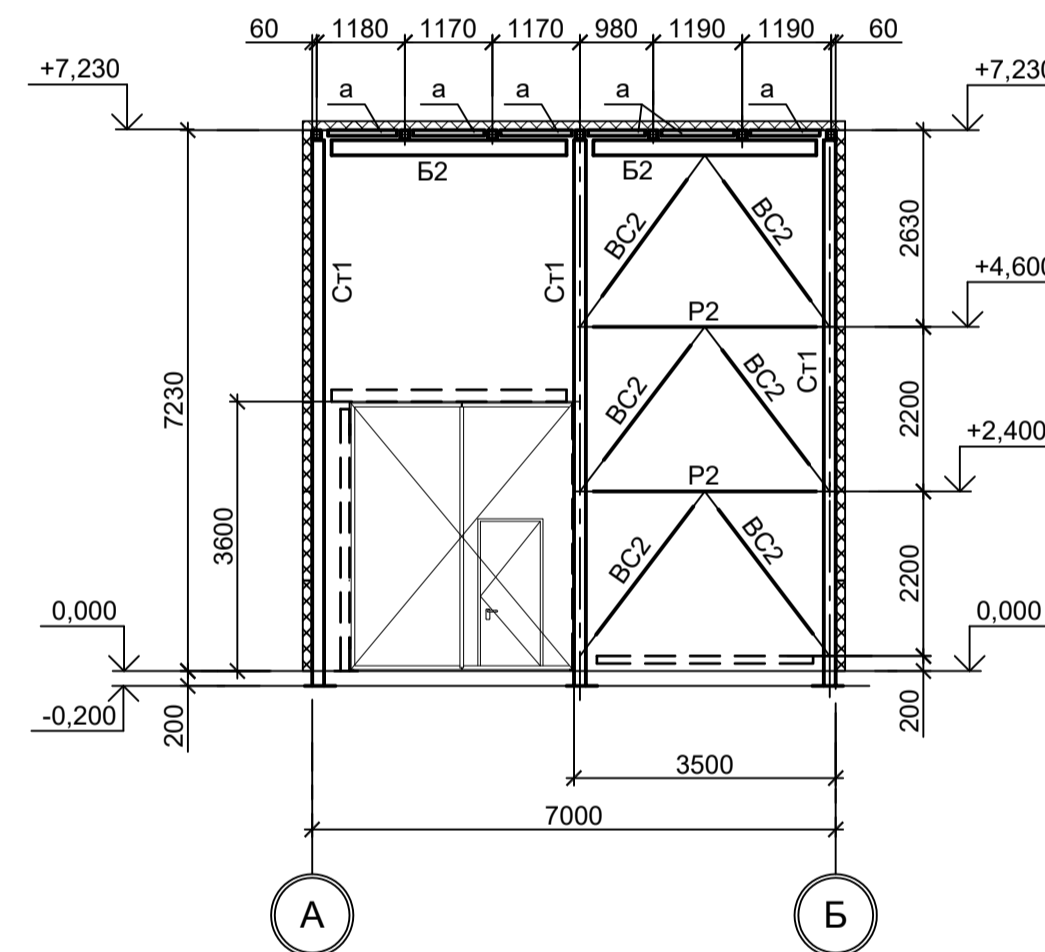


1 - 1

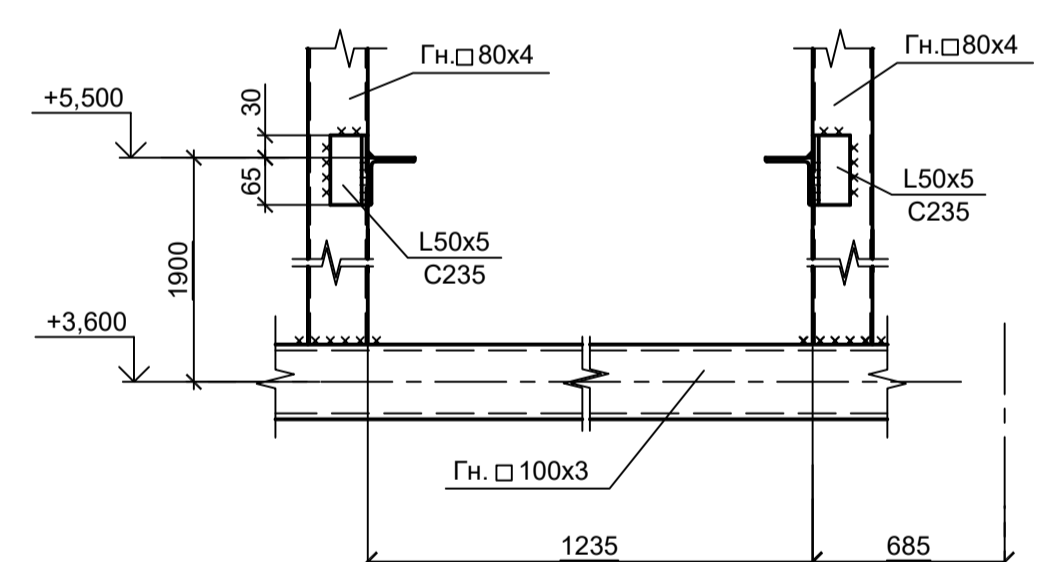
3 - 3

5 - 5

Деталь "А" схема Кр1



б - б

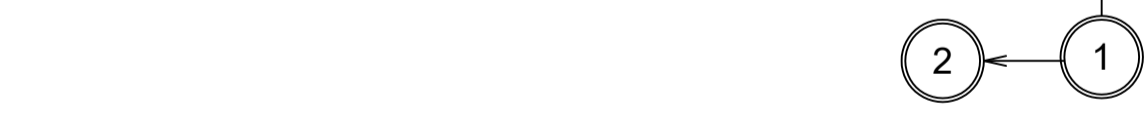
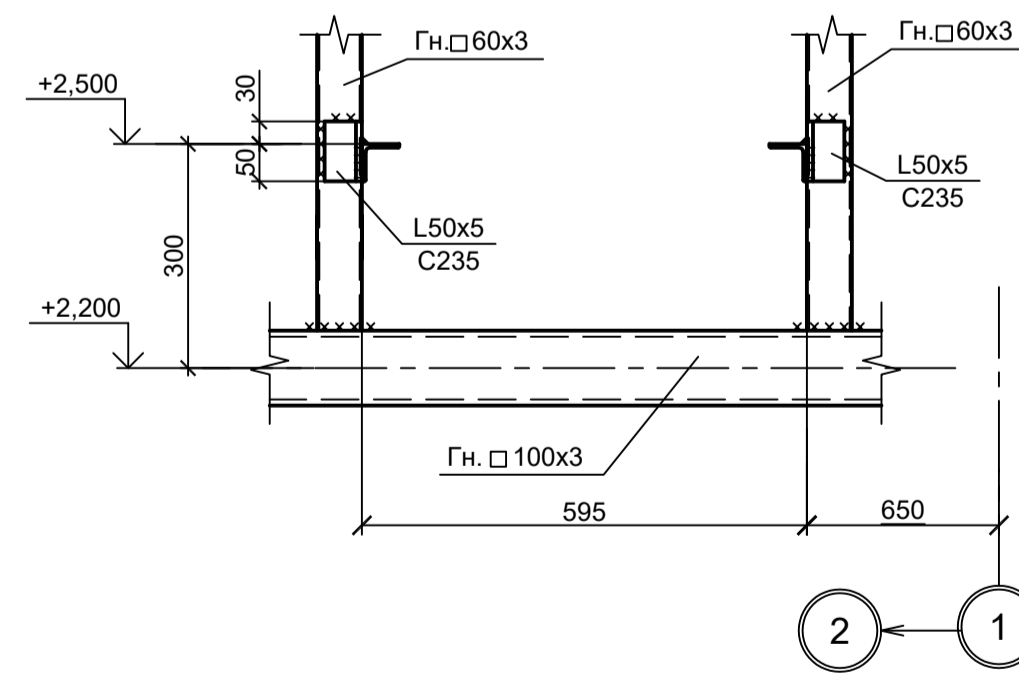
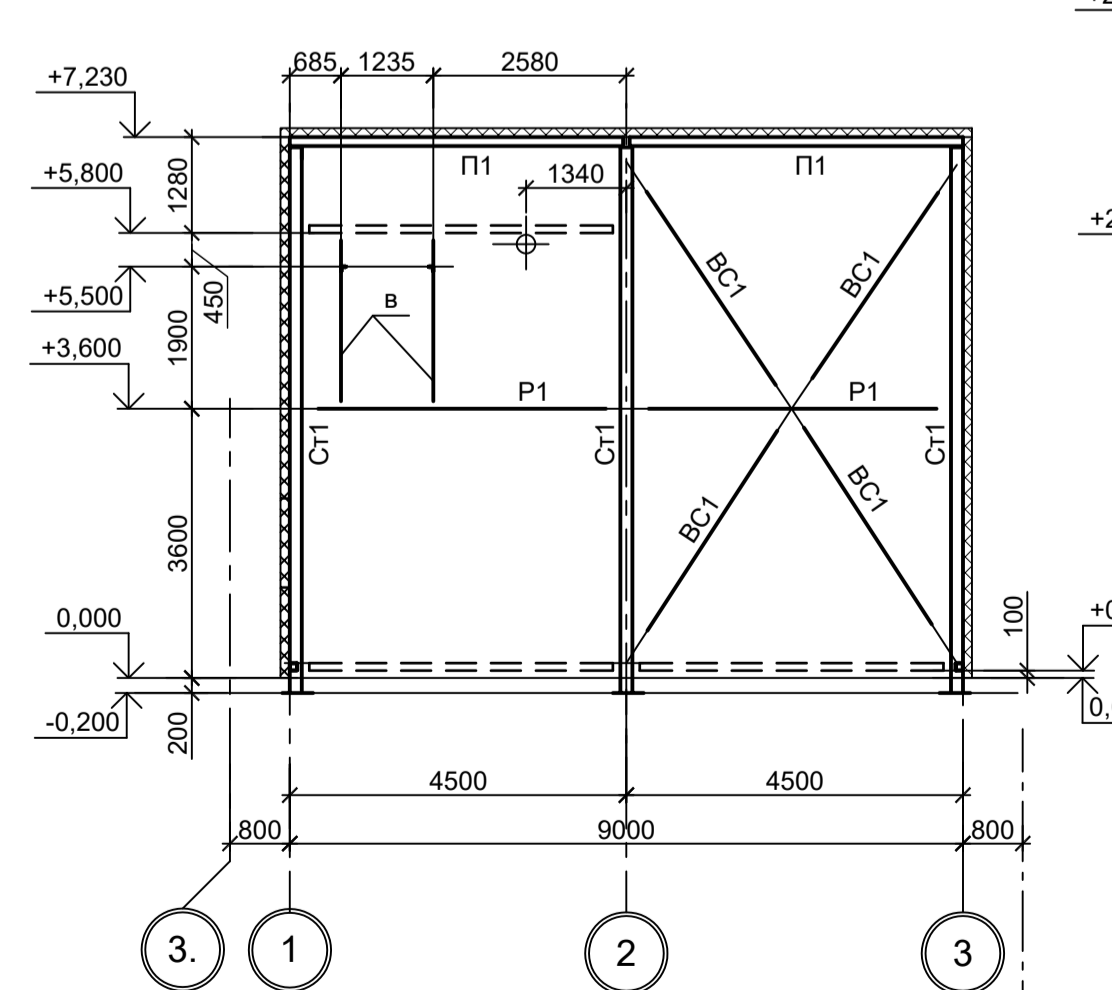
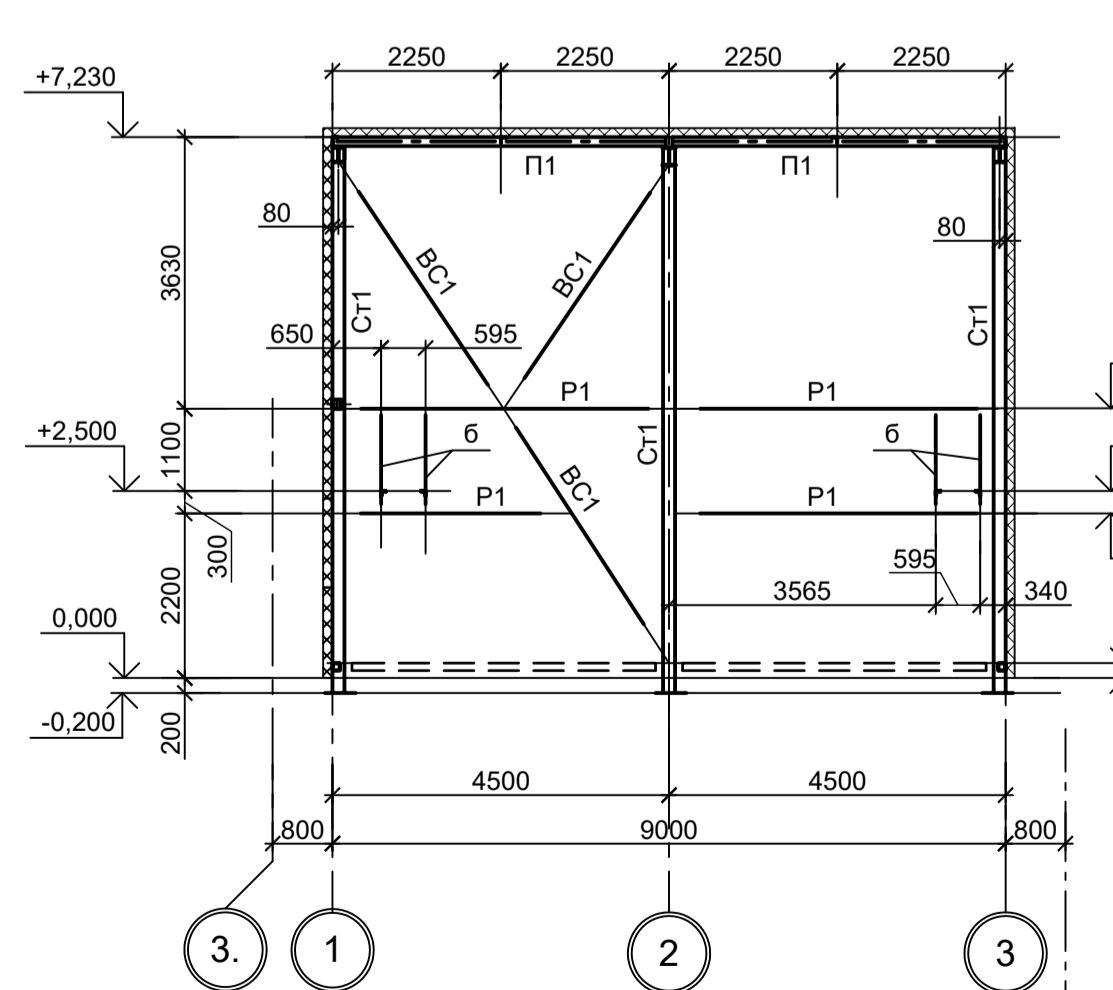
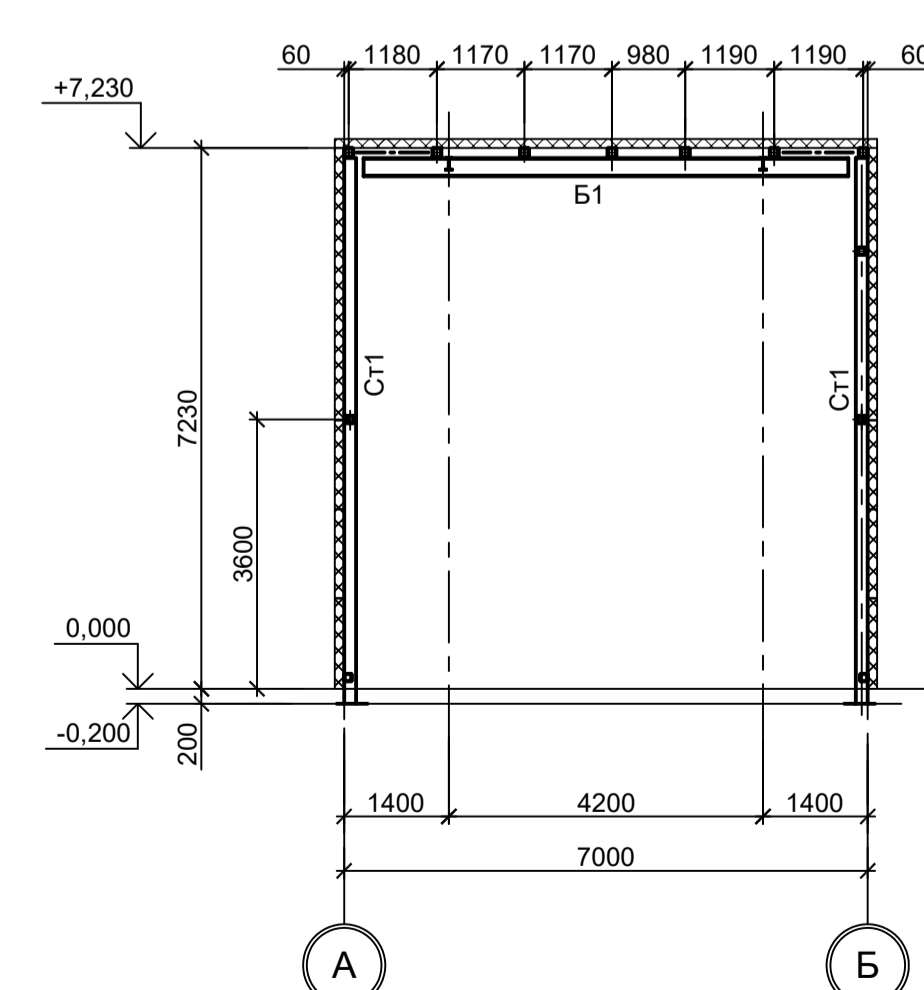


2 - 2

4 - 4

6 - 6

а - а



Марка элемента	Сечение		Усилие для прикрепления			Наименование или марка металла	Примечание
	эскиз	поз.	состав	A, тс	N, тс		
Ст1	□		Гн. □ 160x6				C245-4
Mr1	I		I 30M				C255-4
Б1	I		I 25Ш1				C245-4
Б2	I		I 20Б1				C245-4
Б3	I		I 16Б1				C245-4
BC1	□		Гн. □ 100x4				C245-4
BC2	□		Гн. □ 80x4				C245-4
ГC1	□		Гн. □ 60x4				C245-4
P1	□		Гн. □ 100x4				C245-4
P2	□		Гн. □ 80x4				C245-4
П1	□		Гн. □ 120x4				C245-4
а	L		L75x6				C245-4
б	□		Гн. □ 60x4				C245-4
в	□		Гн. □ 80x4				C245-4
Кр1, Кр2 Сечение сложных. Схему см. данный лист							

9035.1-1-КР3.19

Акционерное общество "Металлургический Завод Балаково"

Рельсобалочный цех АО "МЗ Балаково".  
Комплекс электросталеплавильного производства.  
Помещение торкрет-установки для стальной

Изм. Коп. Лист № док. Подп. Дата

Разраб. Исаенко 09.23

Проверил Терещенко Ю. 09.23

Нач. отд. Порожняк 09.23

Н. контр. Порожняк 09.23

ГИП Колупанов 09.23

Стация Лист Листов

П 1 2

Схемы расположения конструкций на отм. 0,000  
конструкций кран-балки на отм. +6,500;  
конструкций балок, прогонов, связей. Разрезы

ООО "Институт ПРОМИНВЕСТПРОЕКТ"

Формат А1

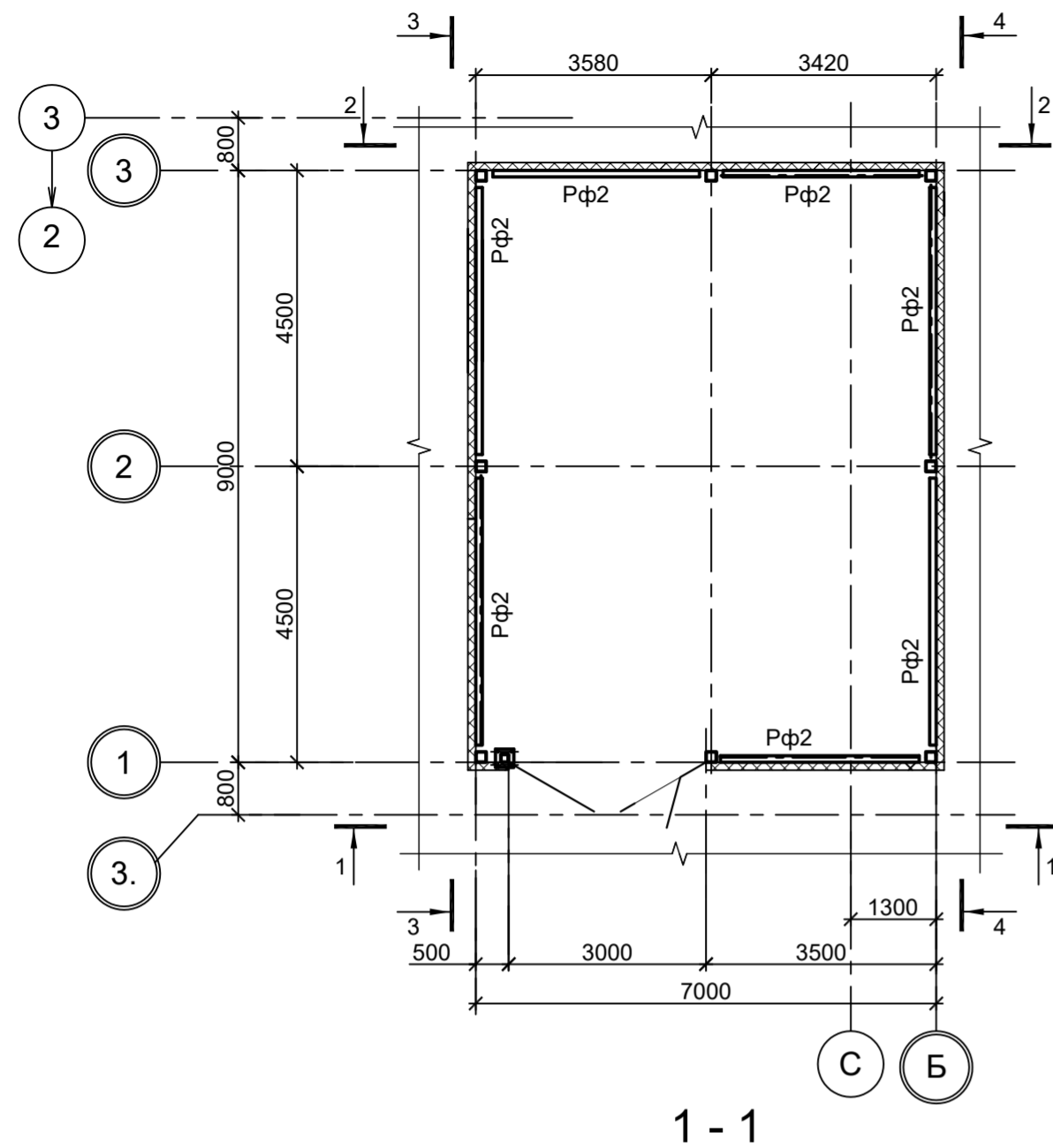
Сопоставлено

Име. № подл.

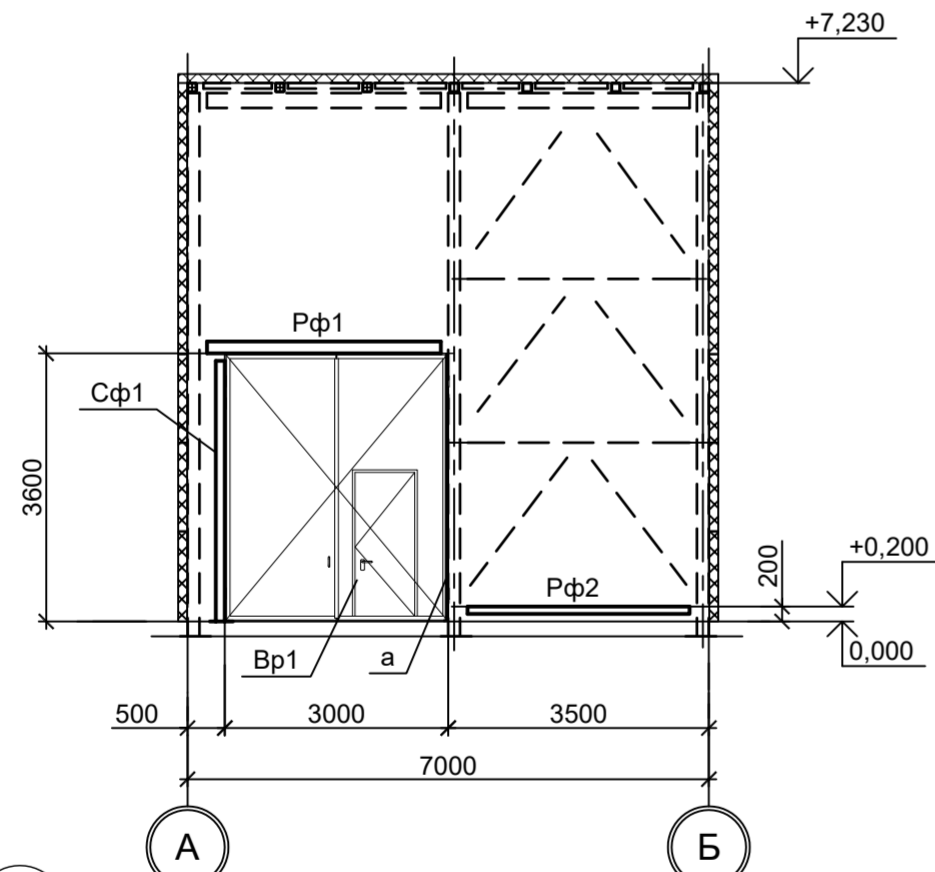
Подп. и дата

Взам. инв. №

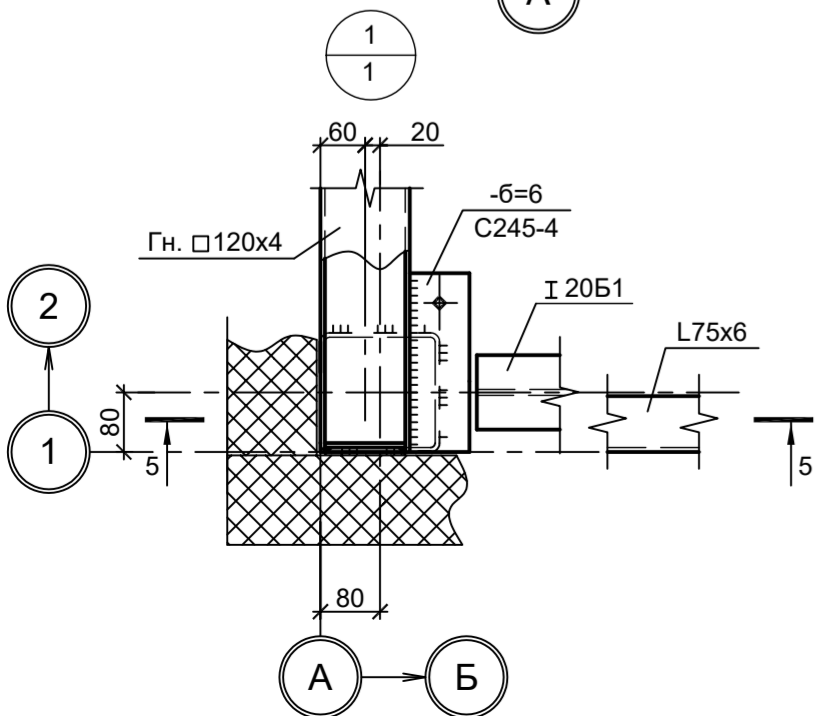
Схема расположения конструкций фахверка на отм. +0,200



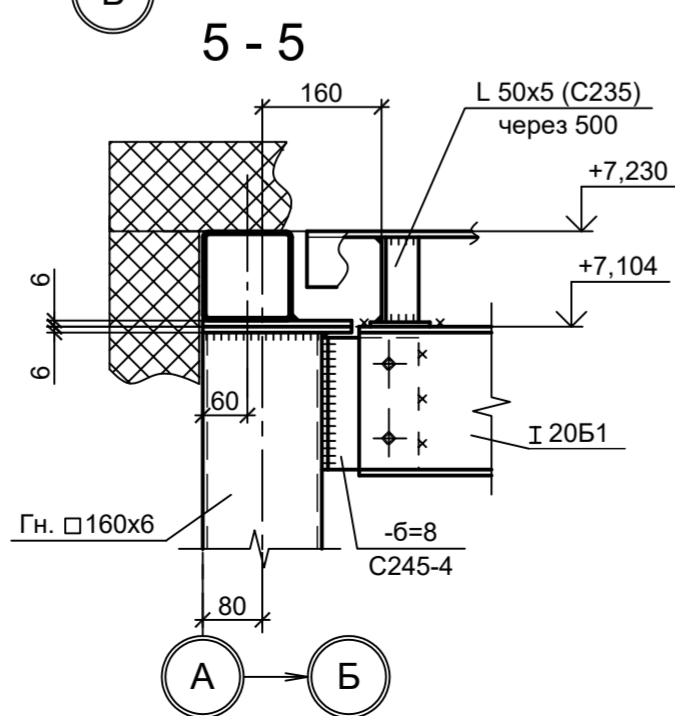
1 - 1



А Б

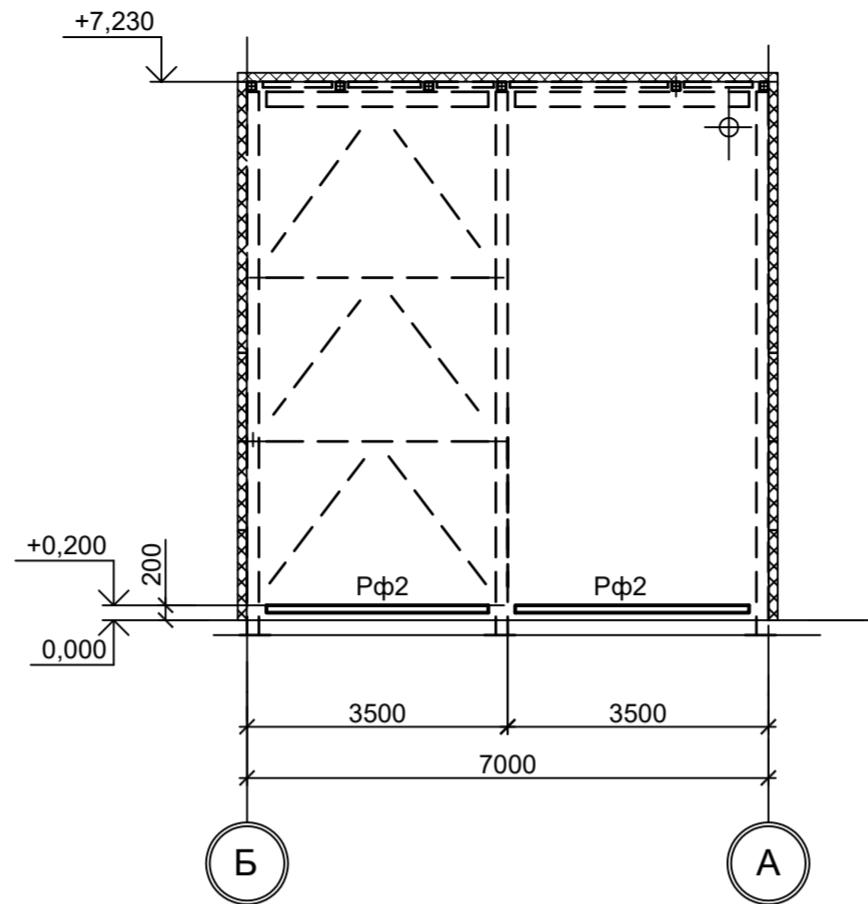


А Б



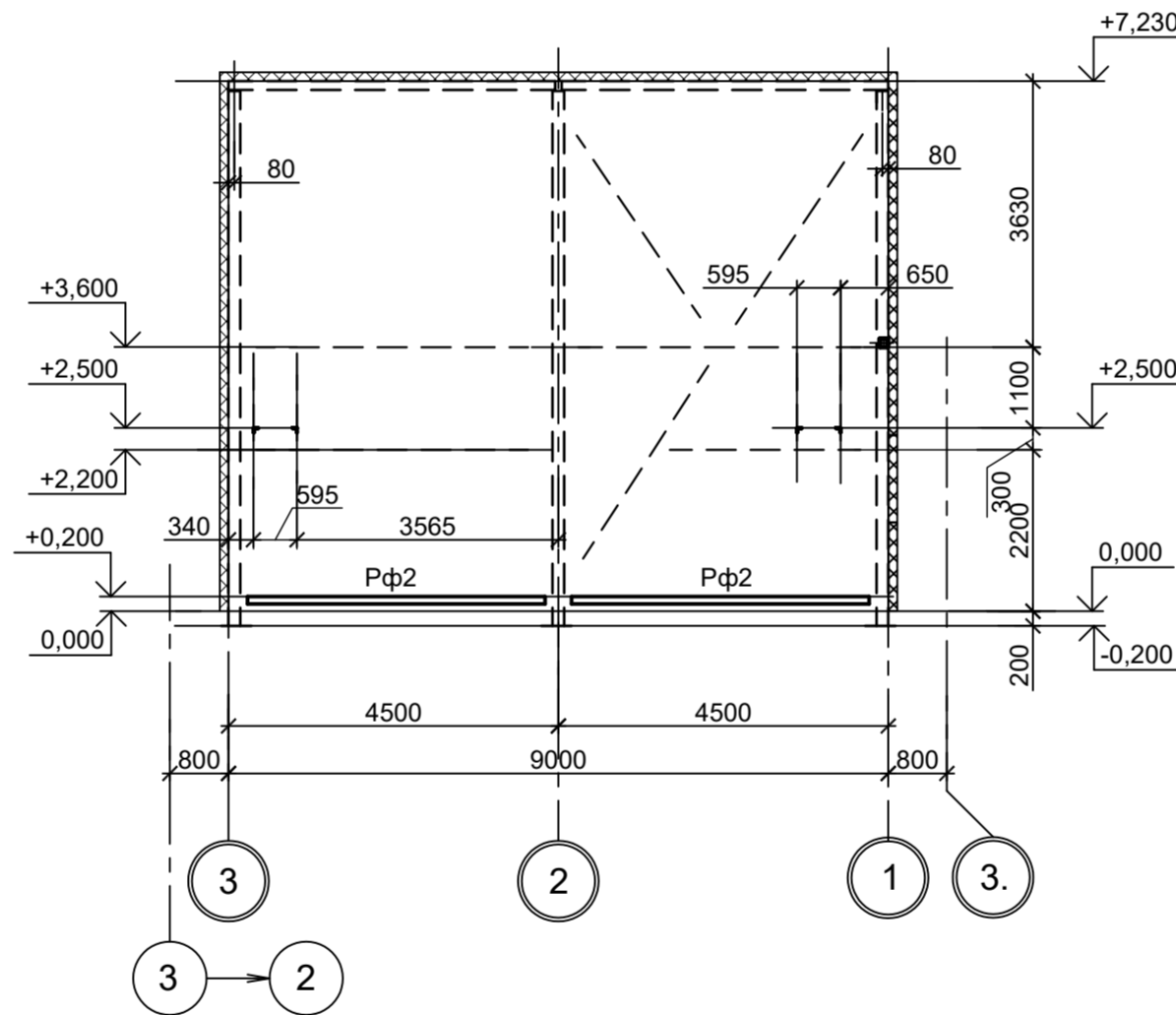
А Б

2 - 2



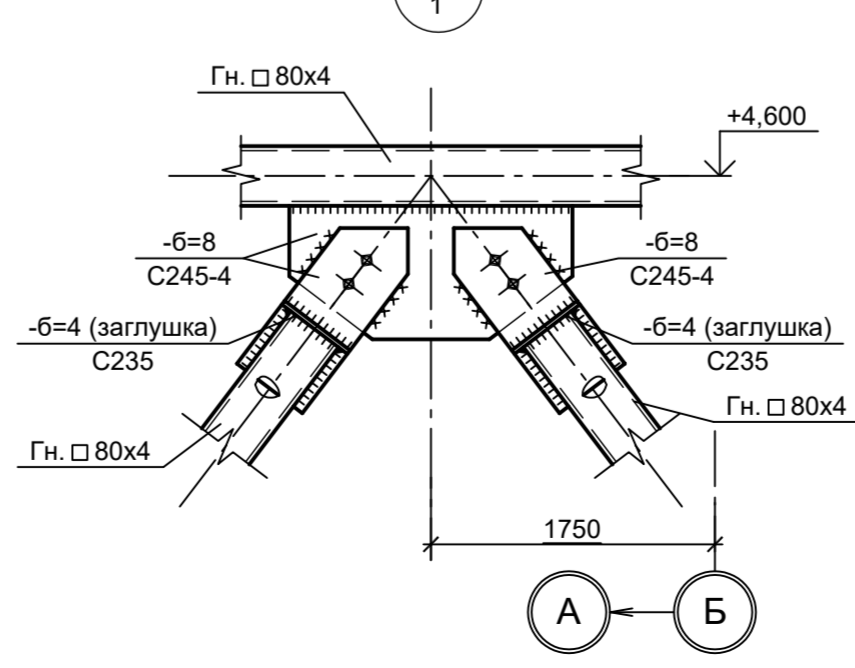
Б А

3 - 3



3 2 1 3

2 1

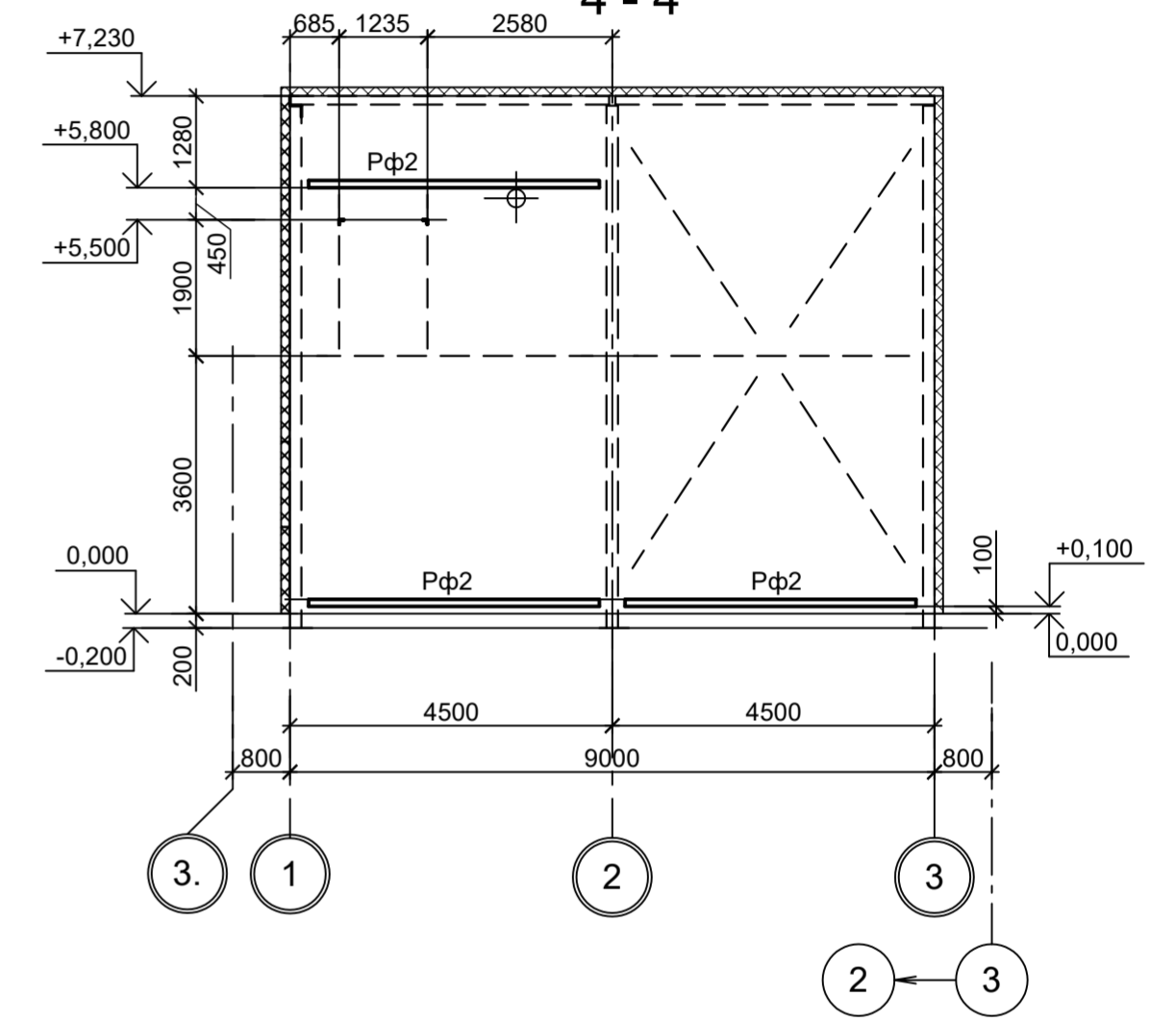


А Б

Ведомость элементов

Марка элемента	Сечение		Усилие для прикрепления			Наименование или марка металла	Примечание
	эскиз	поз.	состав	A, тс	N, тс		
a	—		-150x6				C245-4
Сф1		1	Гн. □ 120x4				C245-4
		2	-150x6				C245-4
Pф1		1	Гн. □ 160x6				C245-4
		2	-130x3				C235
Pф2			Гн. □ 100x4				C245-4
Вр1	Сечение сложное						

4 - 4



3 1 2 3 2 3

<p>Данный чертеж не подлежит размножению или передаче другим организациям и лицам без согласования с ООО "Институт ПРОМИНВЕСТПРОЕКТ"</p>	9035.1-1-КР3.19					Акционерное общество "Металлургический Завод Балаково"			
	Изм.	Кол.уч.	Лист	№ док.	Подп.	Дата	Рельсобалочный цех АО "МЗ Балаково". Комплекс электросталеплавильного производства. Электросталеплавильный цех. Помещение торкрет-установки для сталывшей		
	Разраб.	Исаенко				09.23			
	Проверил	Терещенко Ю				09.23			
Нач. отд.	Порожняк				09.23	Стадия	Лист	Листов	
Н. контр.	Порожняк				09.23	П	2		
ГИП	Колупанов				09.23	ООО "Институт ПРОМИНВЕСТПРОЕКТ"			

Схема расположения конструкций на отм. -0,200

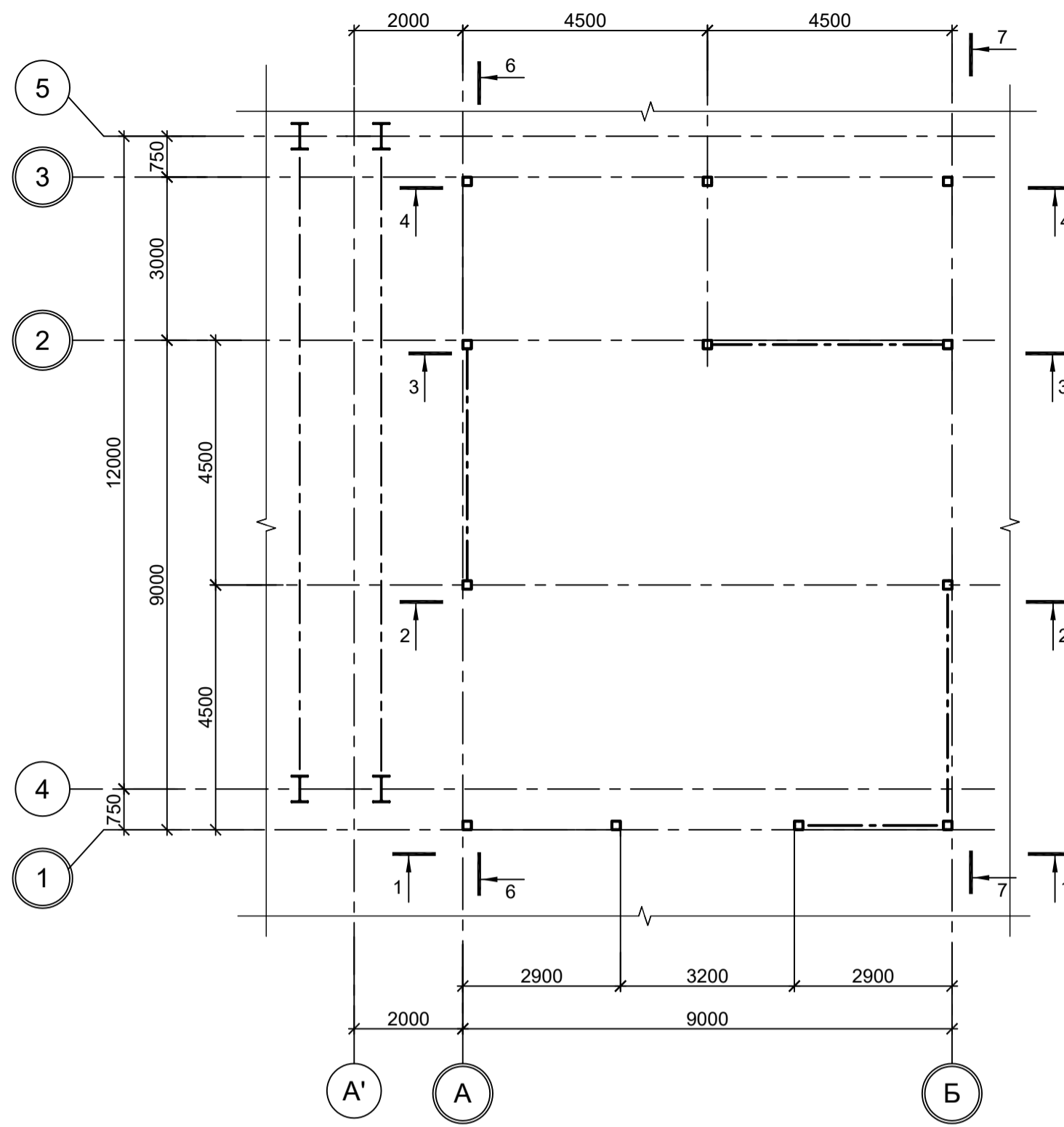
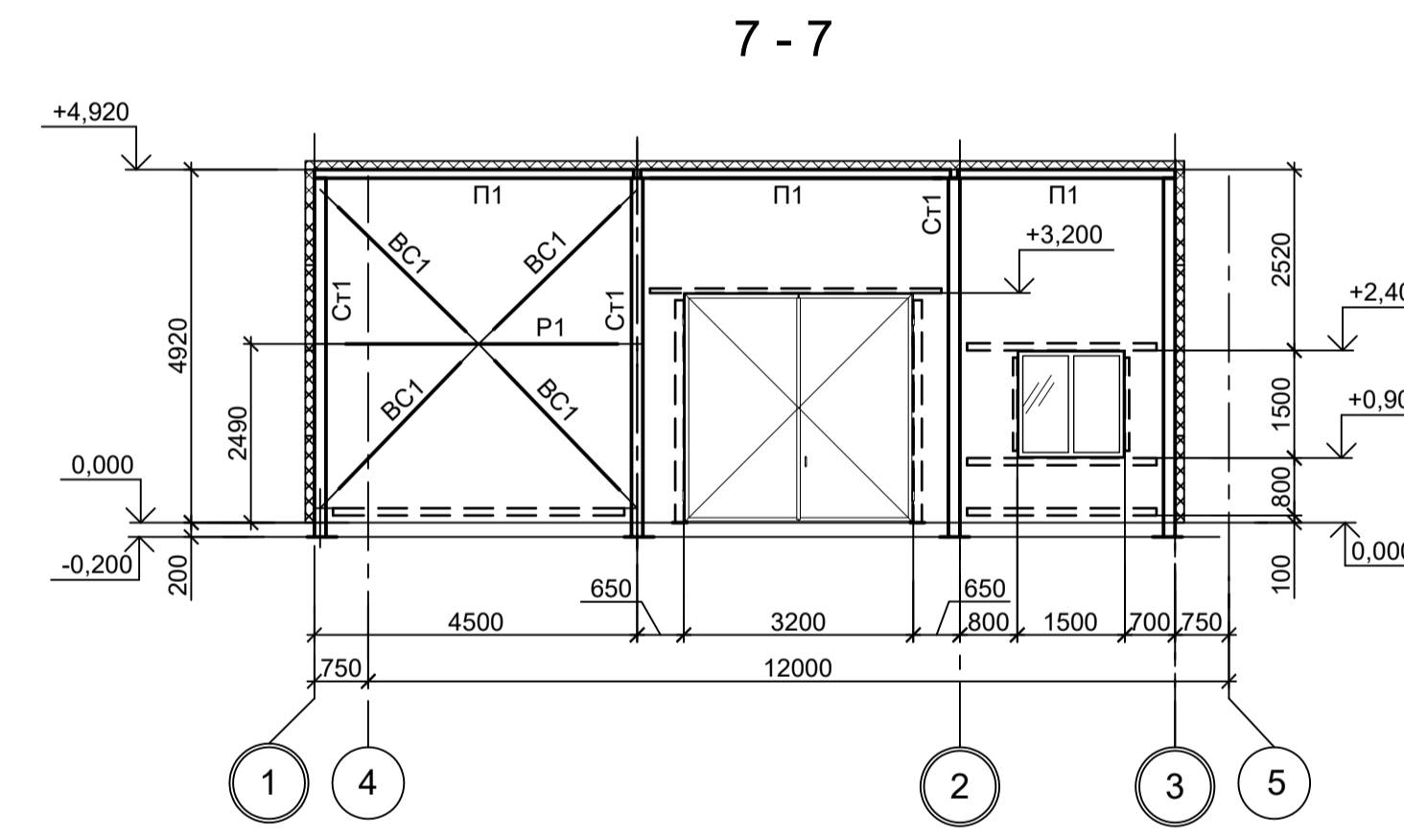
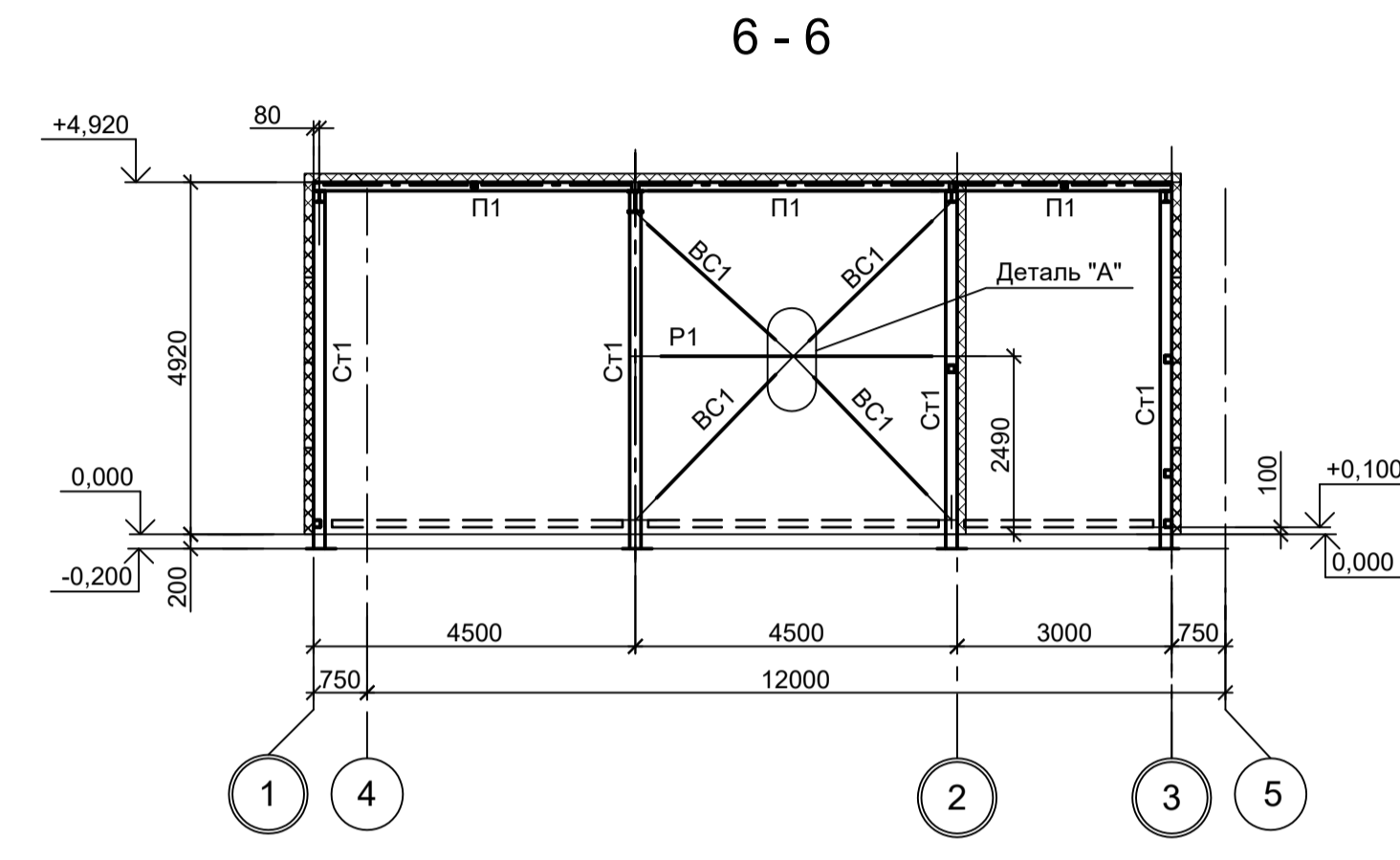
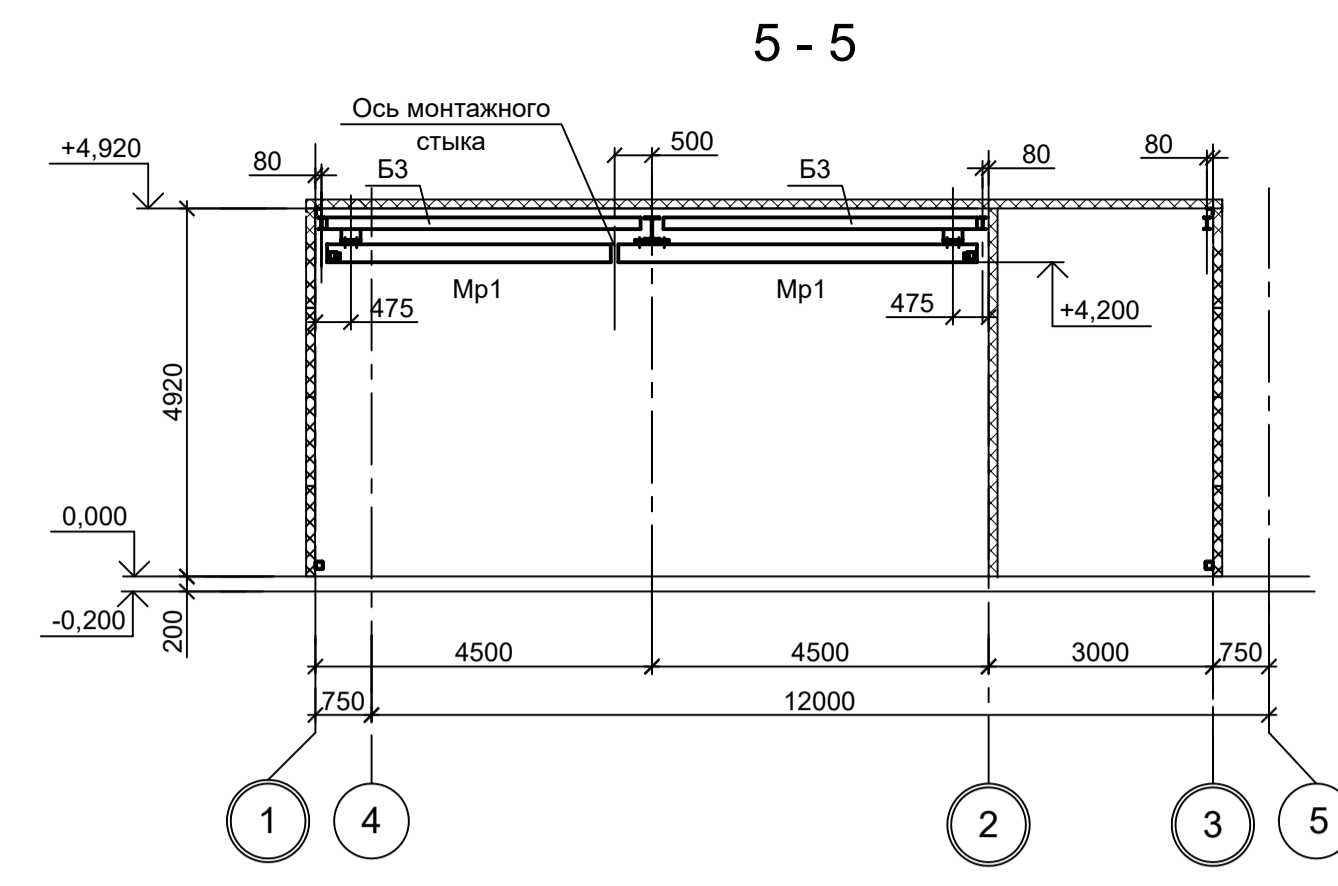
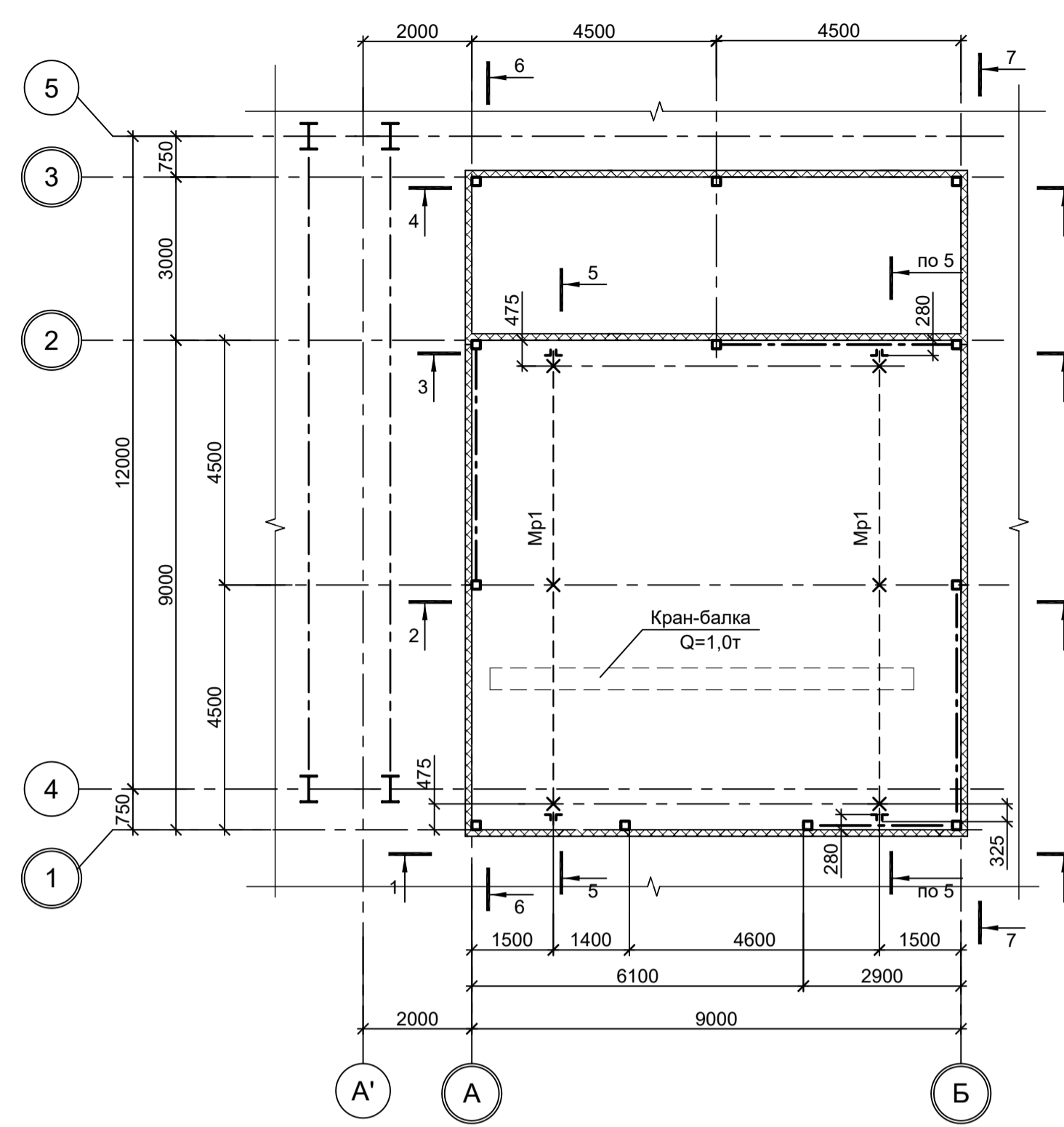


Схема расположения конструкций кран-балки на отм. +4,200



Ведомость элементов

Марка элемента	Сечение		Усилие для прикрепления			Наименование или марка металла	Примечание
	эскиз	поз.	состав	A, тс	N, тс		
Ст1			Гн. □ 160x6				C245-4
Mp1			I 24М	1,0			C255-4
Б1			I 30Ш2	8,0			C245-4
Б2			I 20Б1	2,5			C245-4
Б3			I 16Б1	1,5			C245-4
BC1			Гн. □ 80x4				C245-4
ГC1			Гн. □ 80x4				C245-4
P1			Гн. □ 100x4				C245-4
P2			Гн. □ 80x4				C245-4
П1			Гн. □ 120x4				C245-4
a			L75x6				C245-4

Деталь "А"

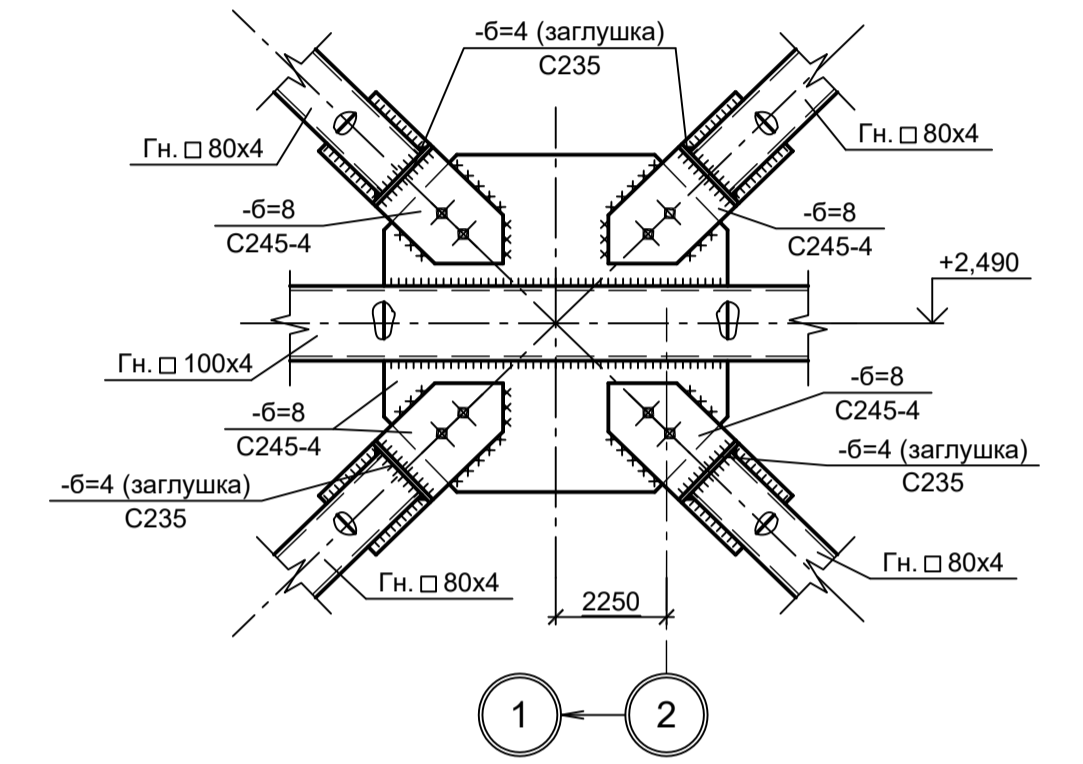
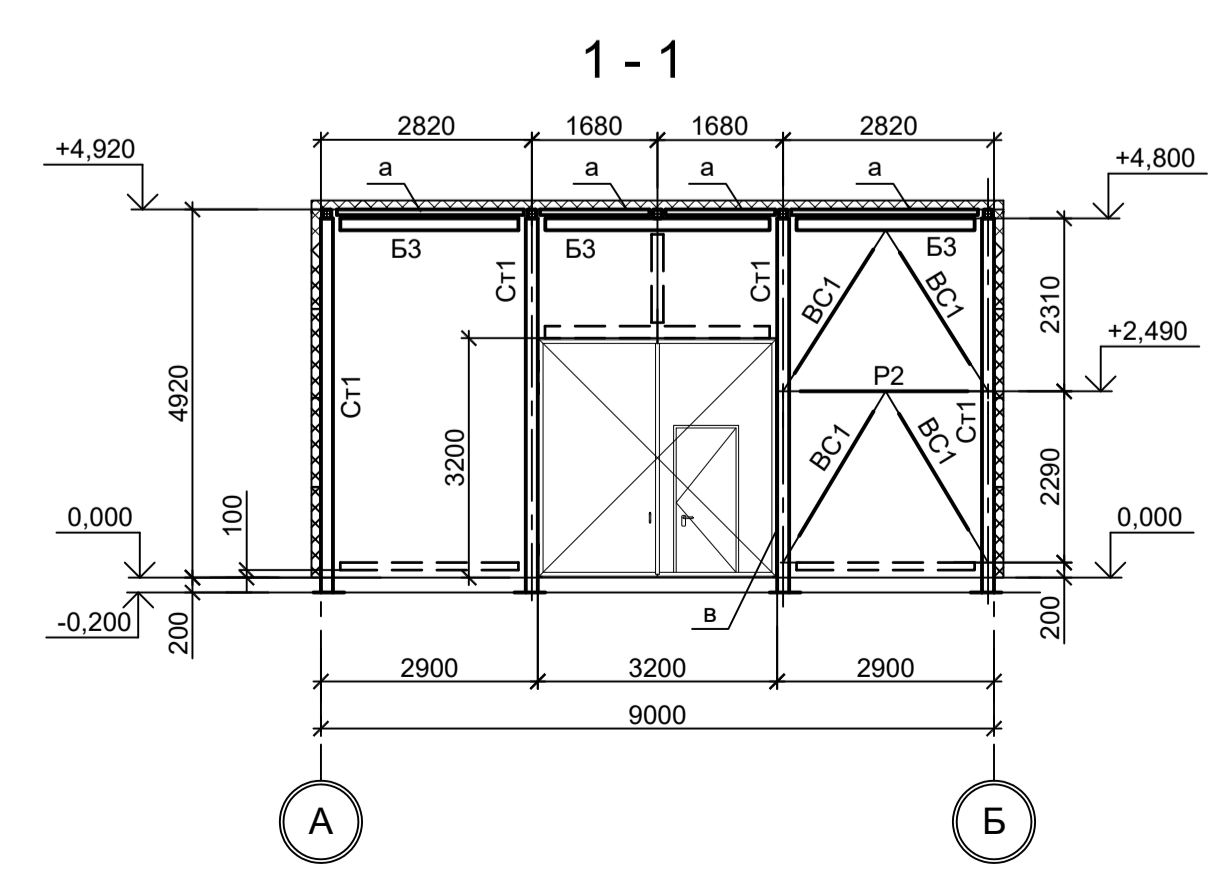
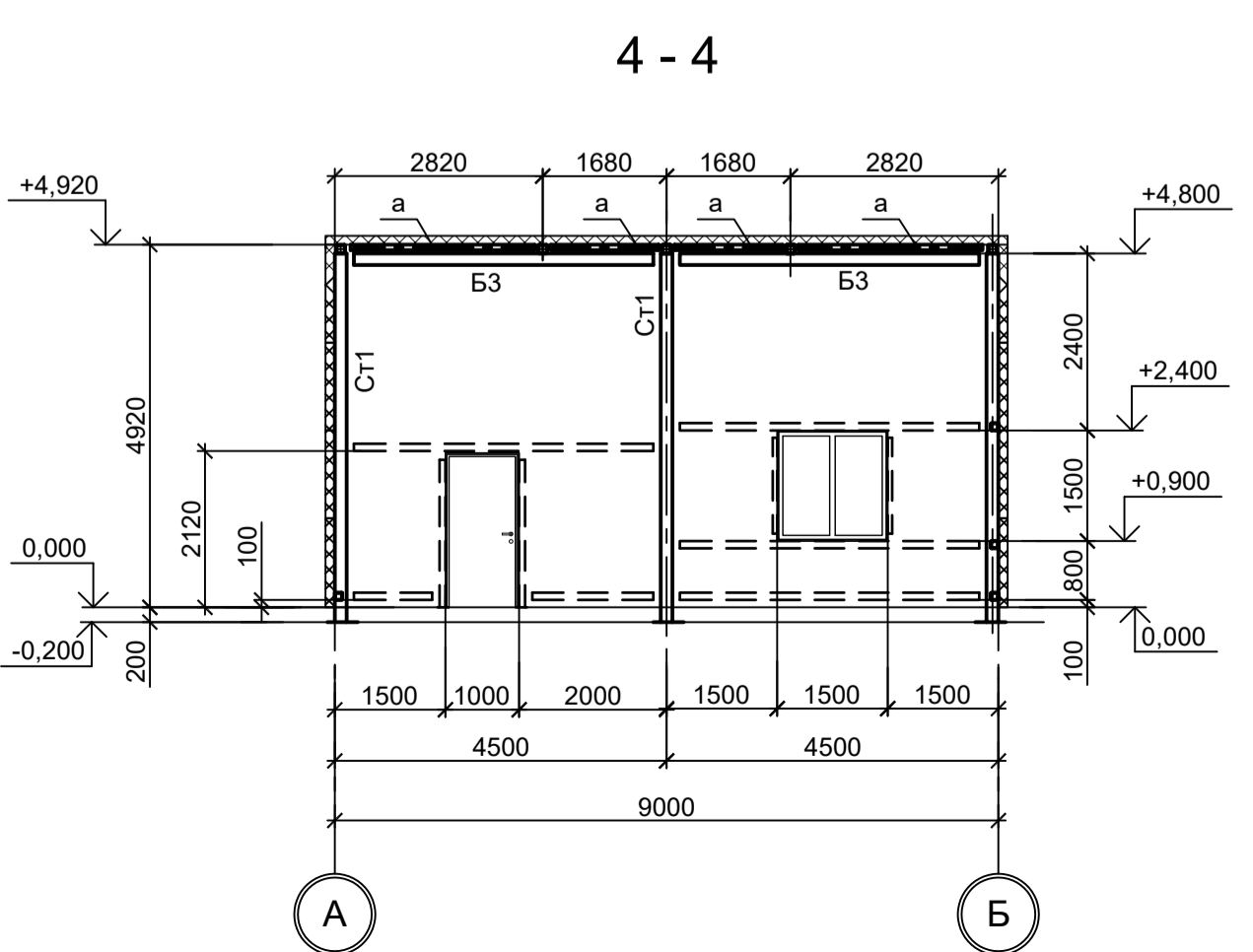
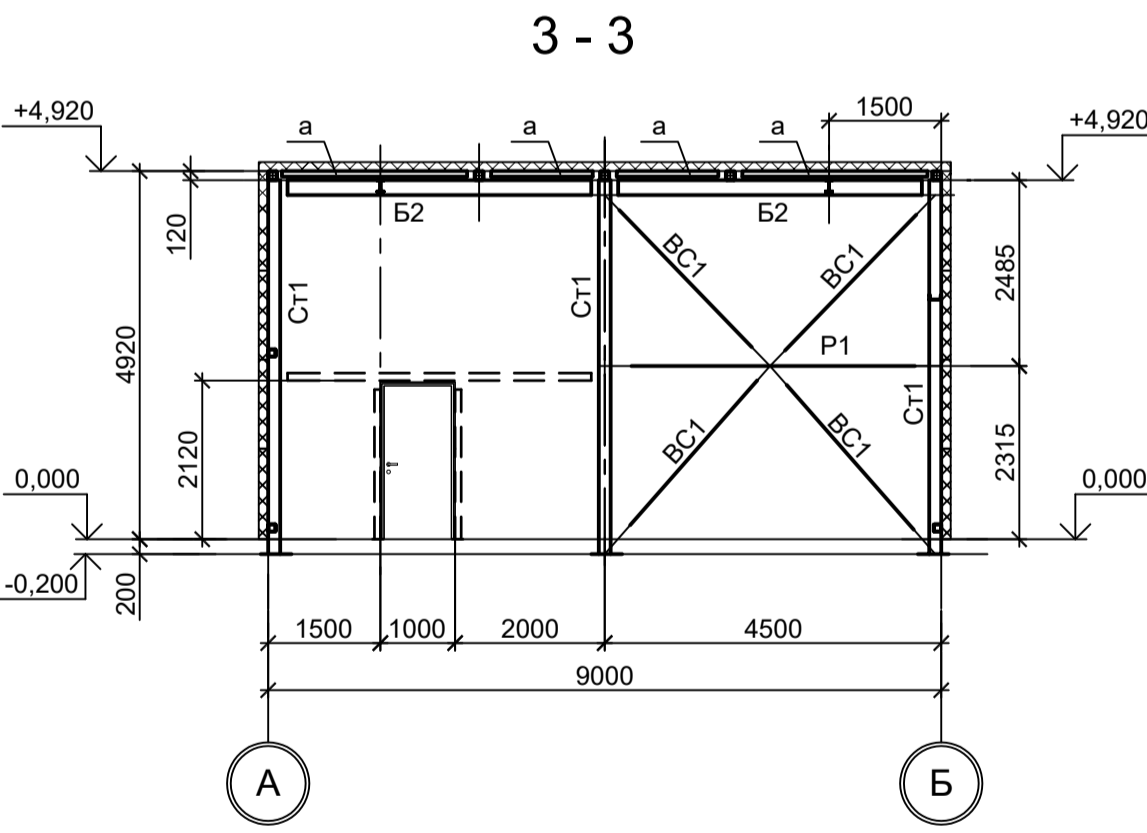
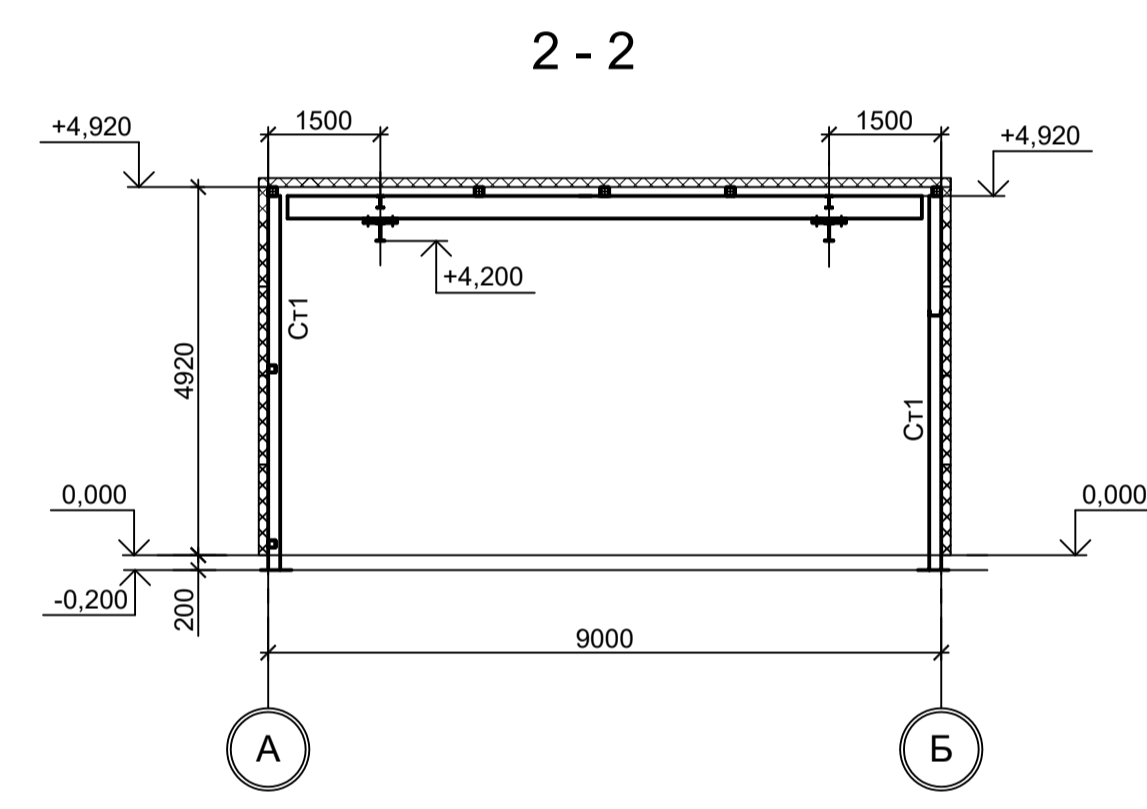
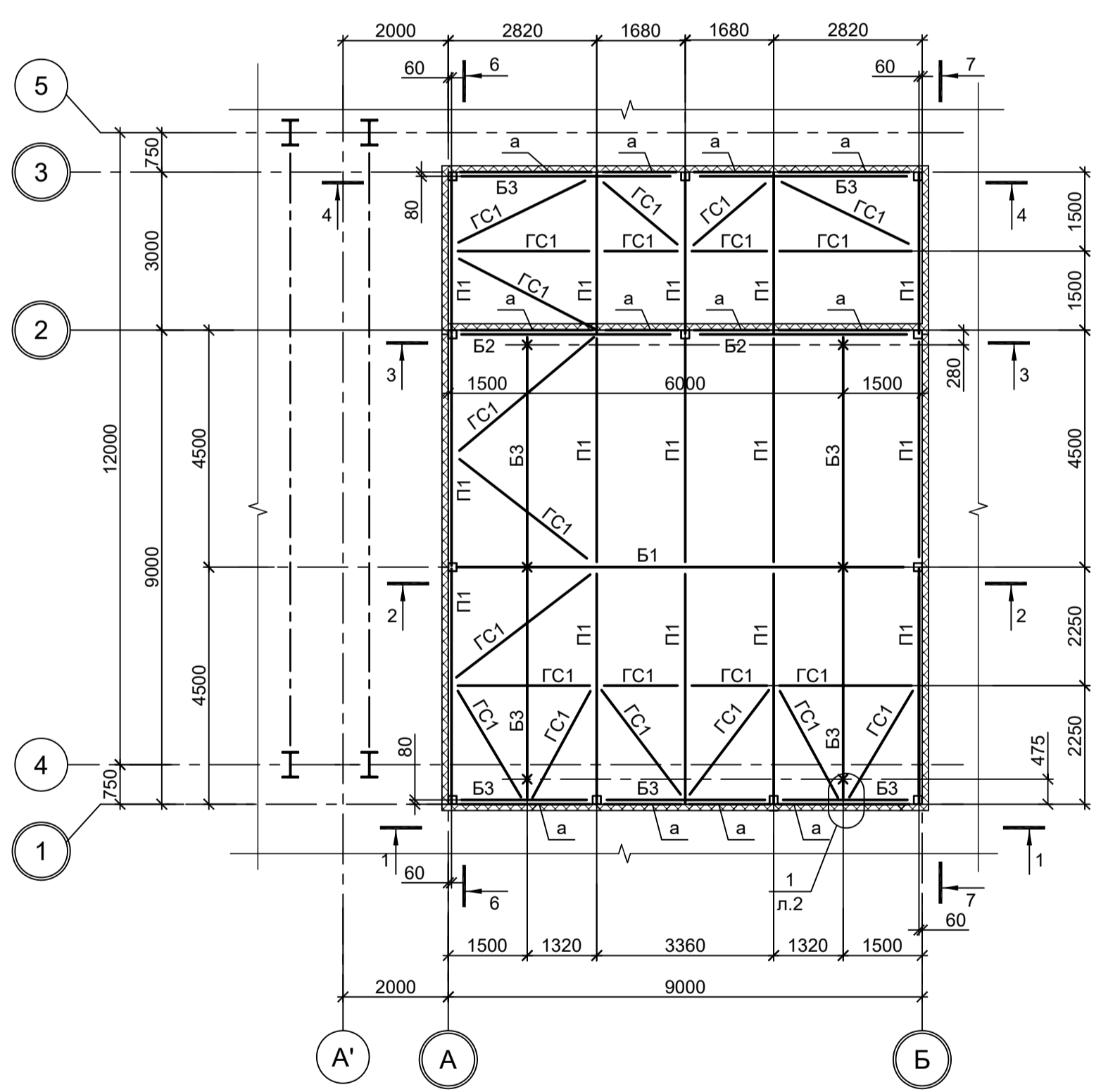


Схема расположения конструкций балок, прогонов и связей



1. Данный лист рассматривать совместно с л. 2.

9035.1-1-КР3.20

Акционерное общество "Металлургический Завод Балаково"

Рельсобалочный цех АО "МЗ Балаково".  
Комплекс электротехнического производства.  
Электротеплоэлектростанция.  
Мастерская шибберных авторов

Изм.	Коп.уч.	Лист № док.	Подп.	Дата
Разраб.	Исаенко			09.23
Проверил	Терещенко Ю.			09.23
Нач. отд.	Порожняк			09.23
Н. контр.	Порожняк			09.23
ГИП	Колупанов			09.23

Стадия Лист Листов  
П 1 2

Схемы расположения конструкций на отм. -0,200; конструкций кран-балки на отм. +4,200; конструкций балок, прогонов, связей. Разрезы

ООО "Институт ПРОМИНВЕСТПРОЕКТ"

Формат А1

Сопоставлено

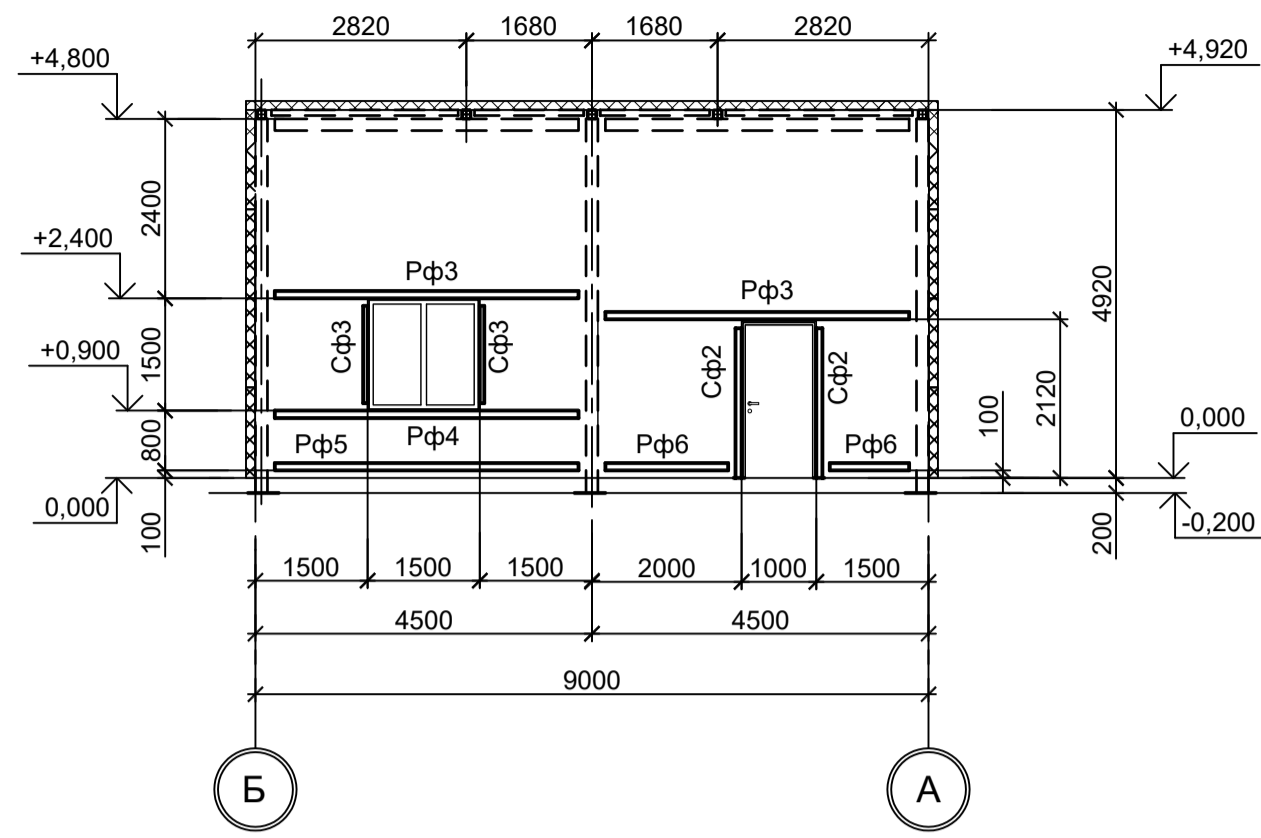
Име. № подл.

Подп. и дата

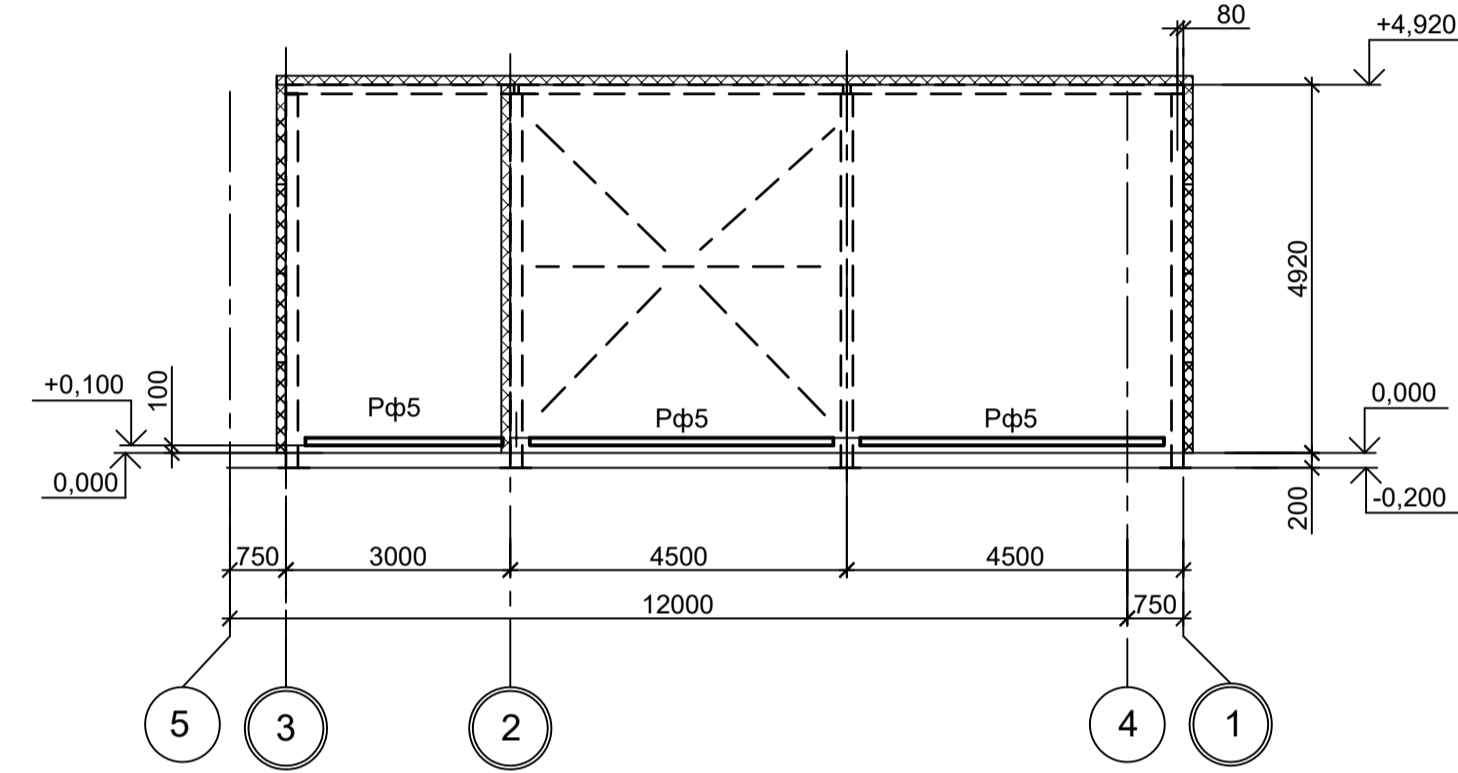
Взам. инв. №

Схема расположения конструкций фахверка на отм. +0,200

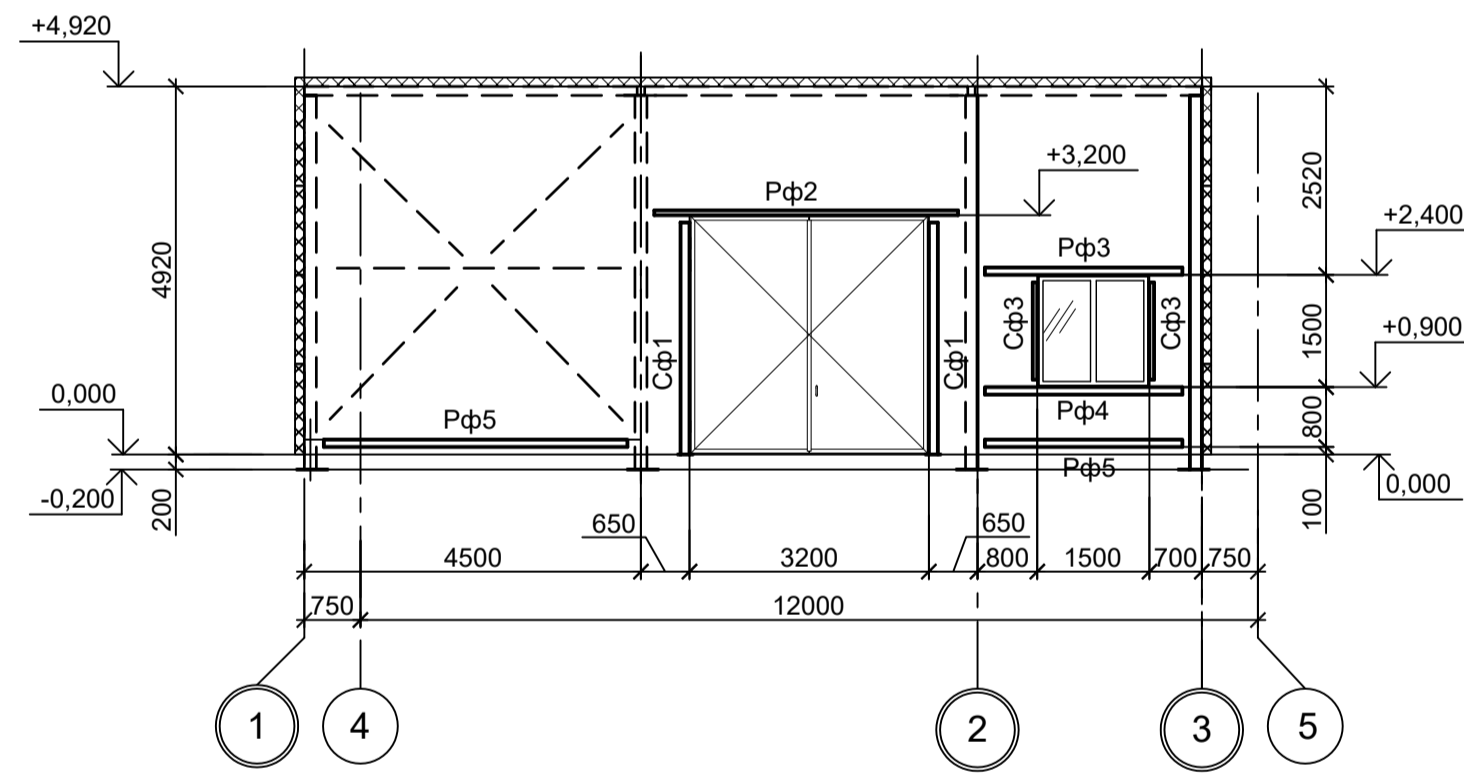
3 - 3



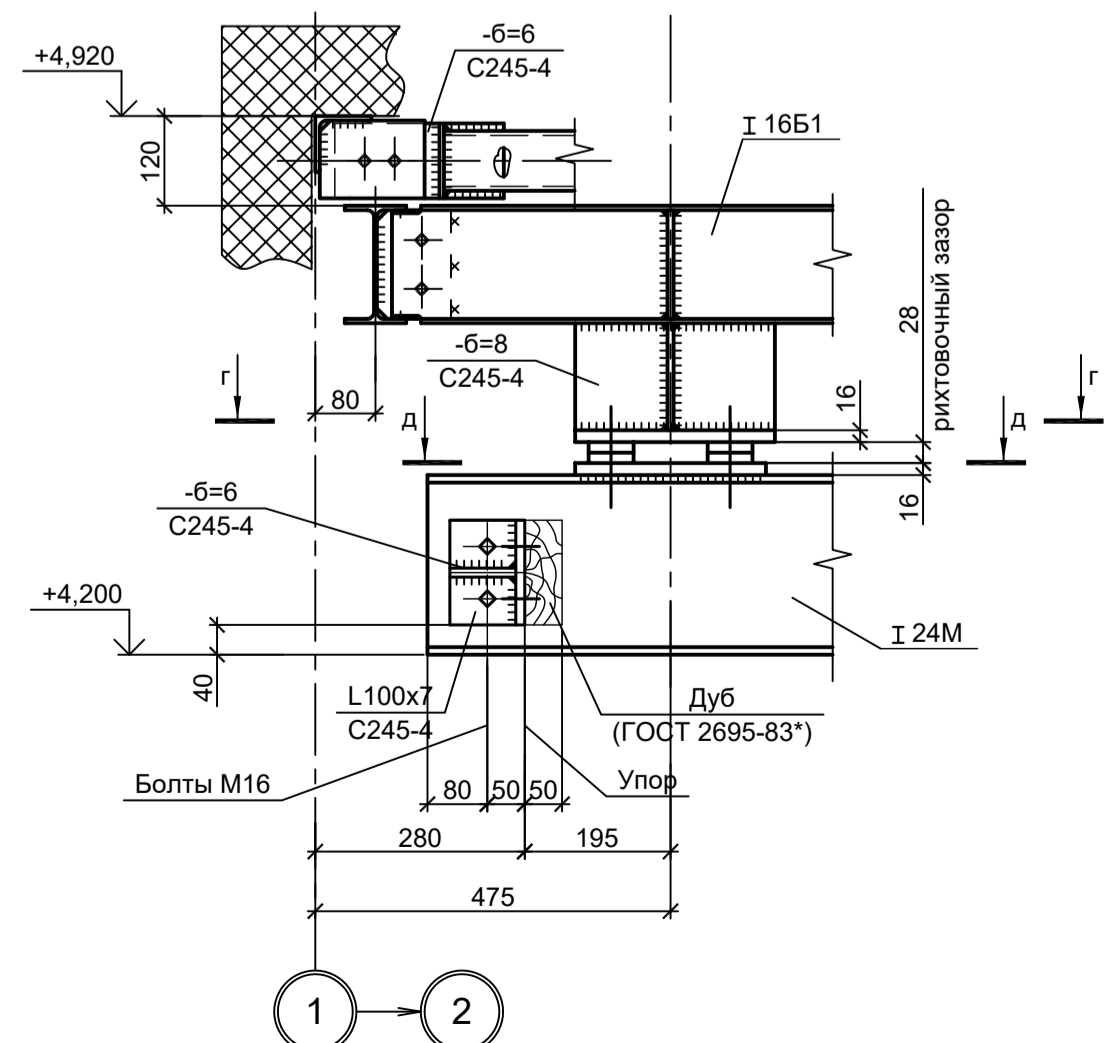
4 - 4



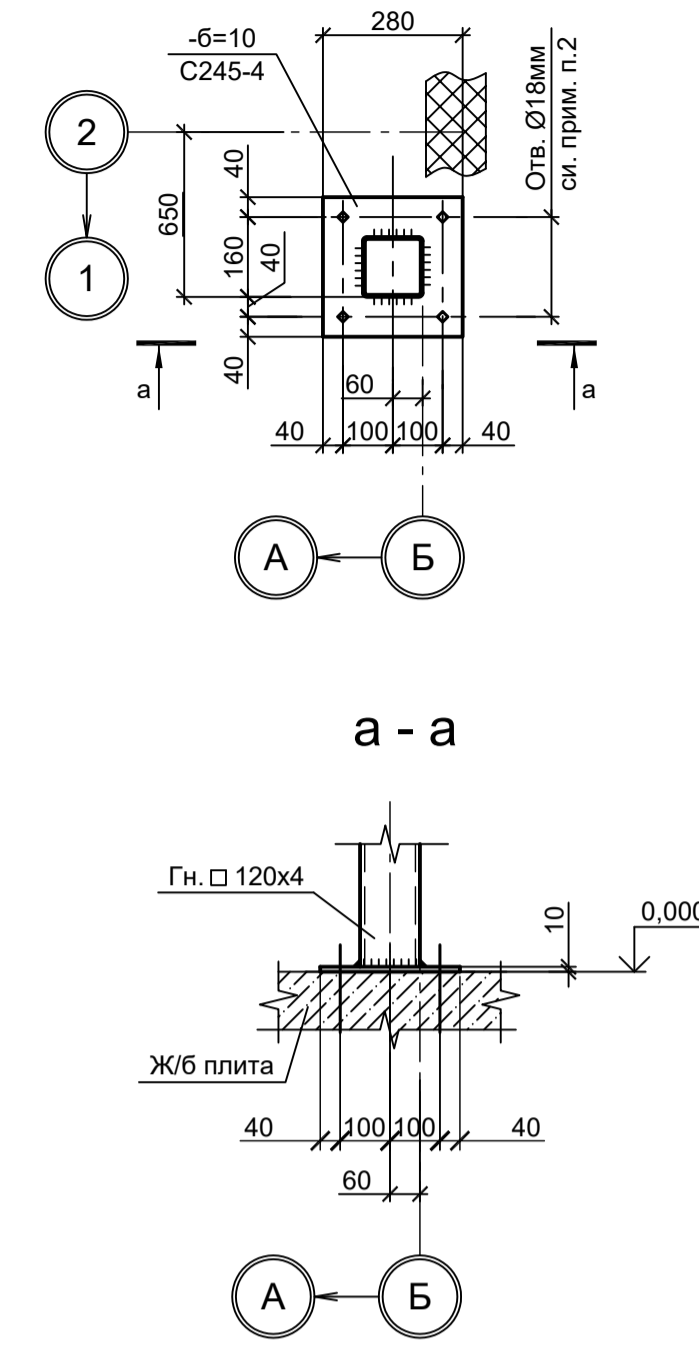
5 - 5



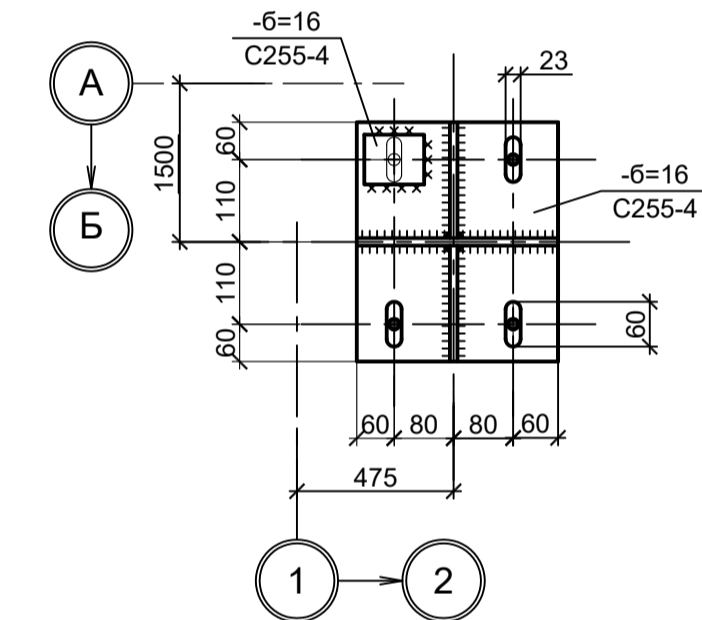
В - В



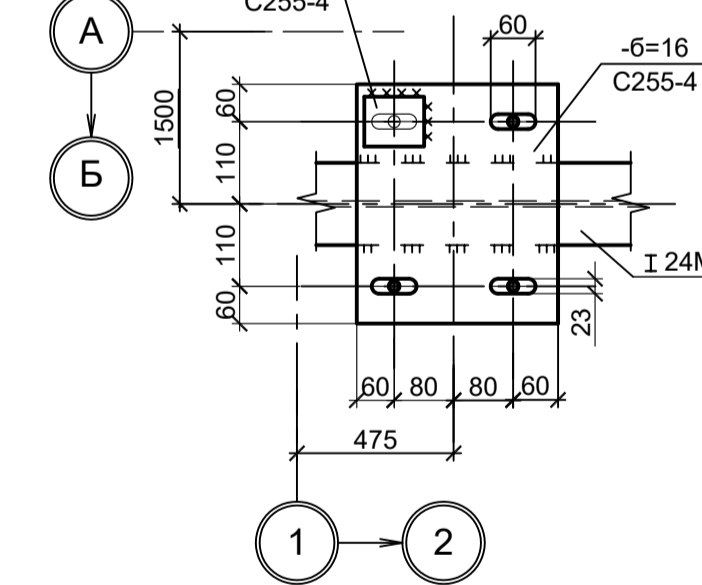
Деталь "А"



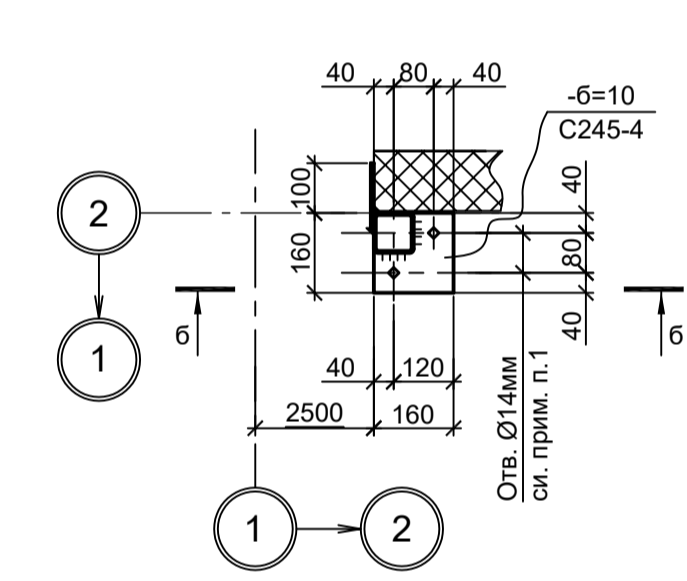
Д - Д



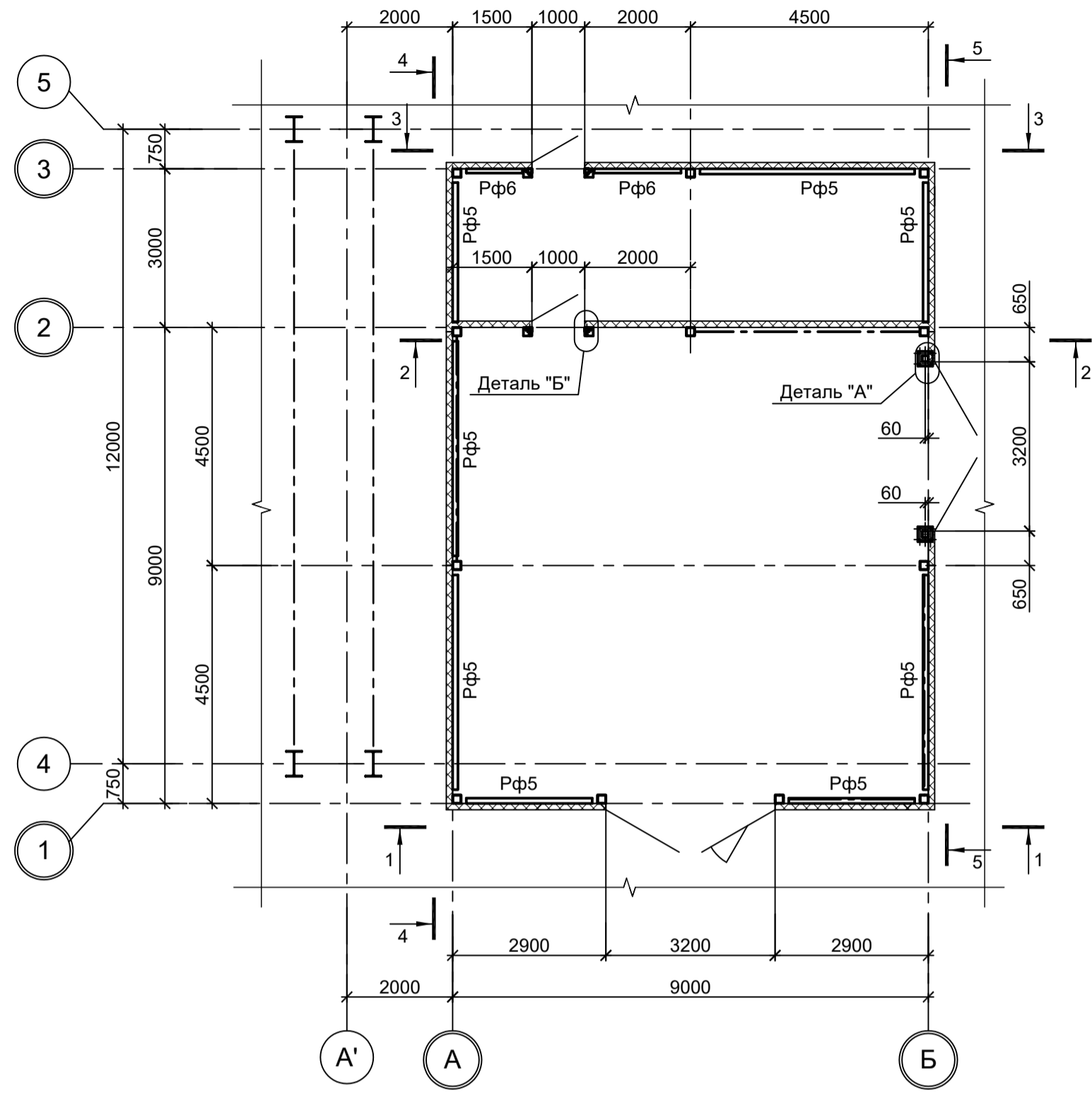
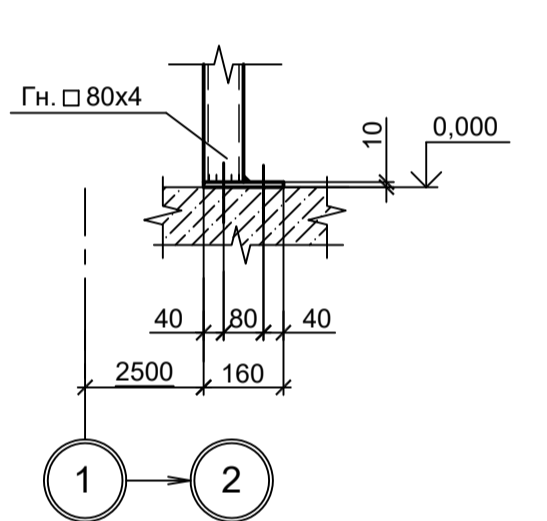
Г - Г



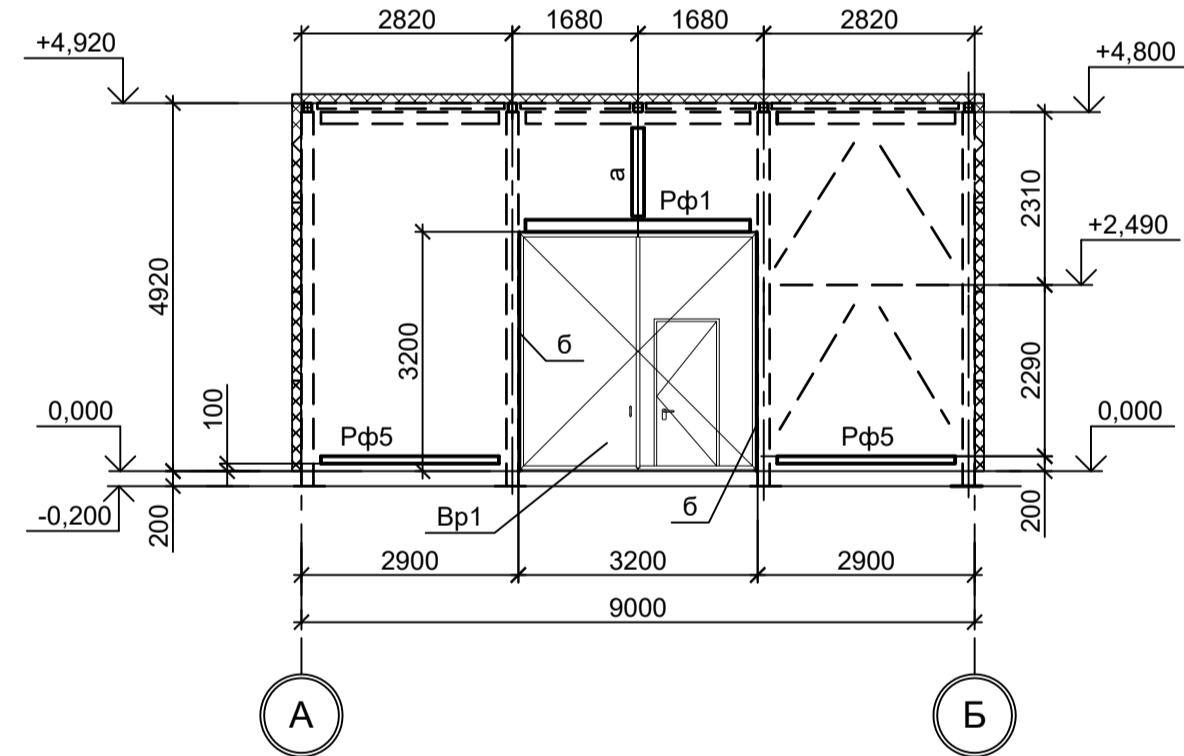
Деталь "Б"



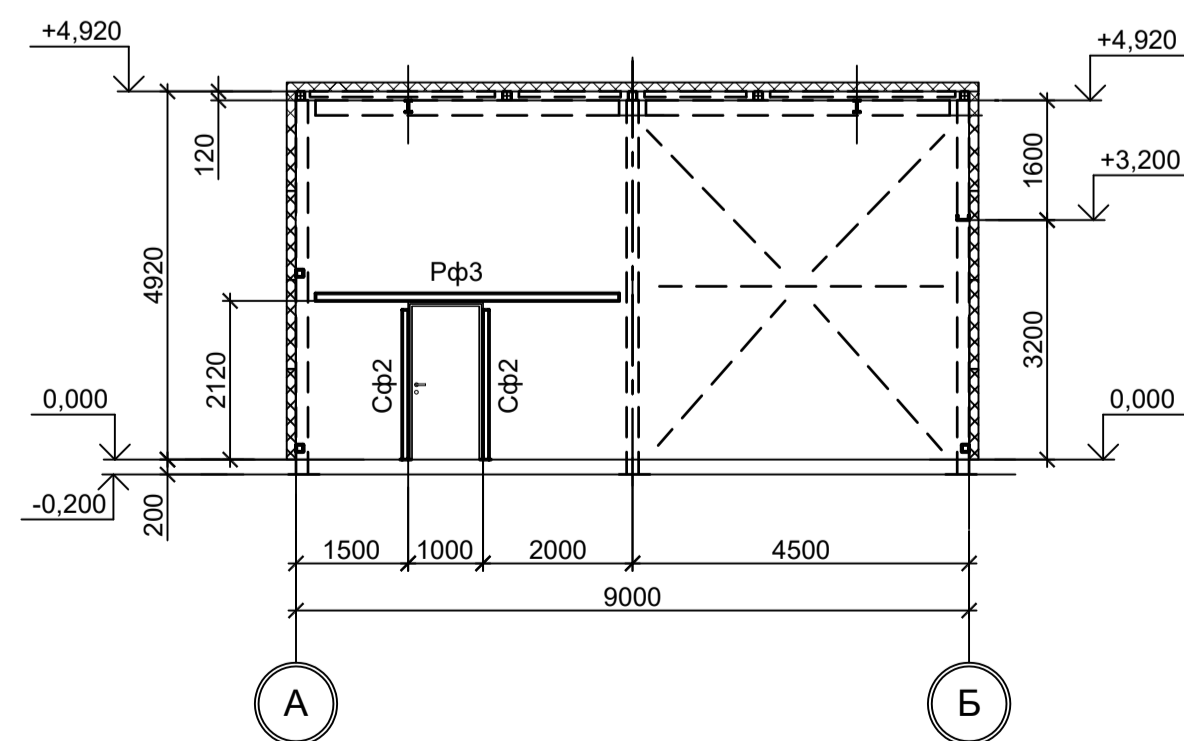
Б - Б



1 - 1



2 - 2



1. Самоанкерующийся распорный болт БСР 12х110 УЗ ГОСТ 28778-90.
2. Самоанкерующийся распорный болт БСР 16х150 УЗ ГОСТ 28778-90.

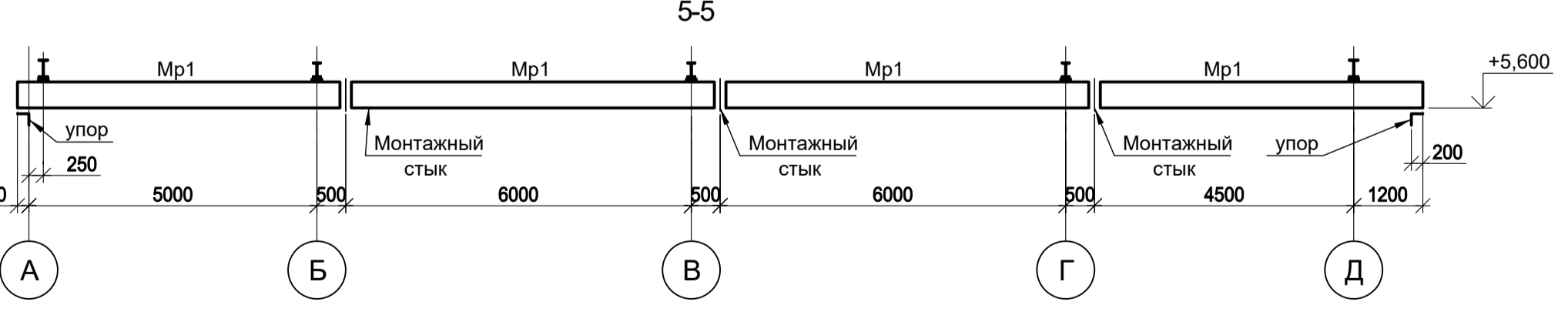
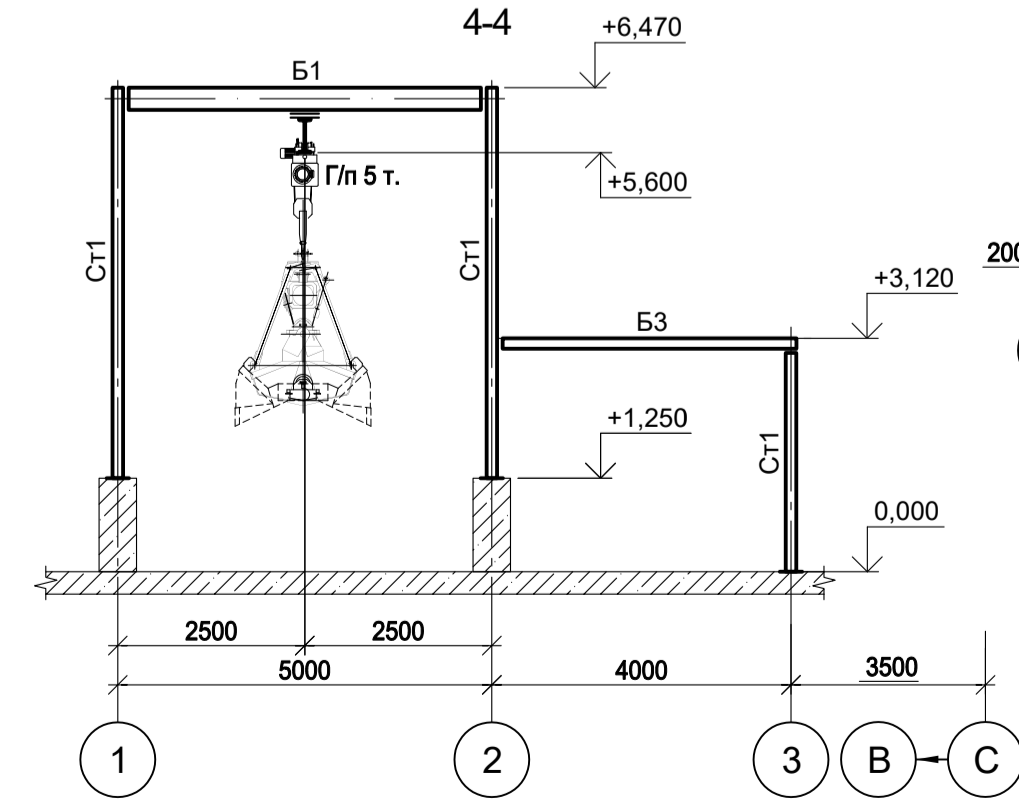
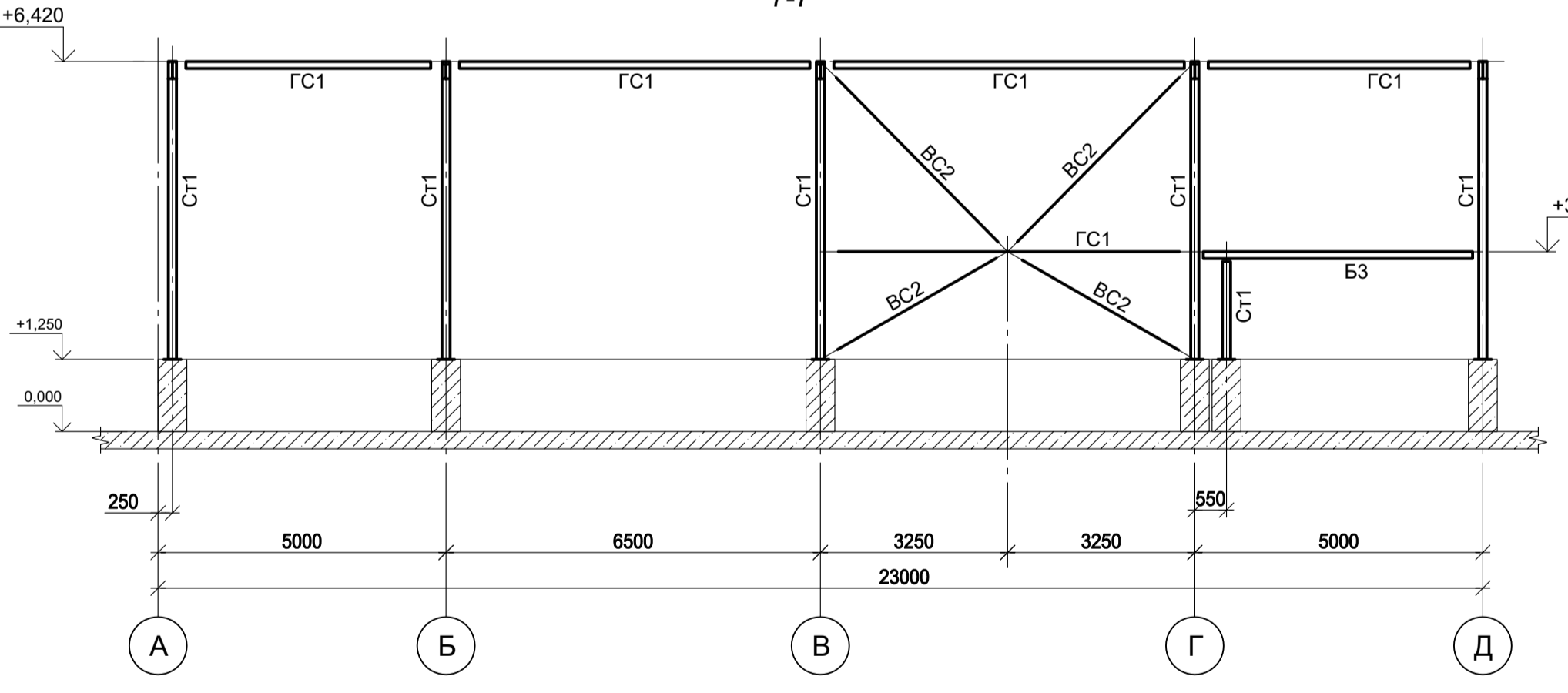
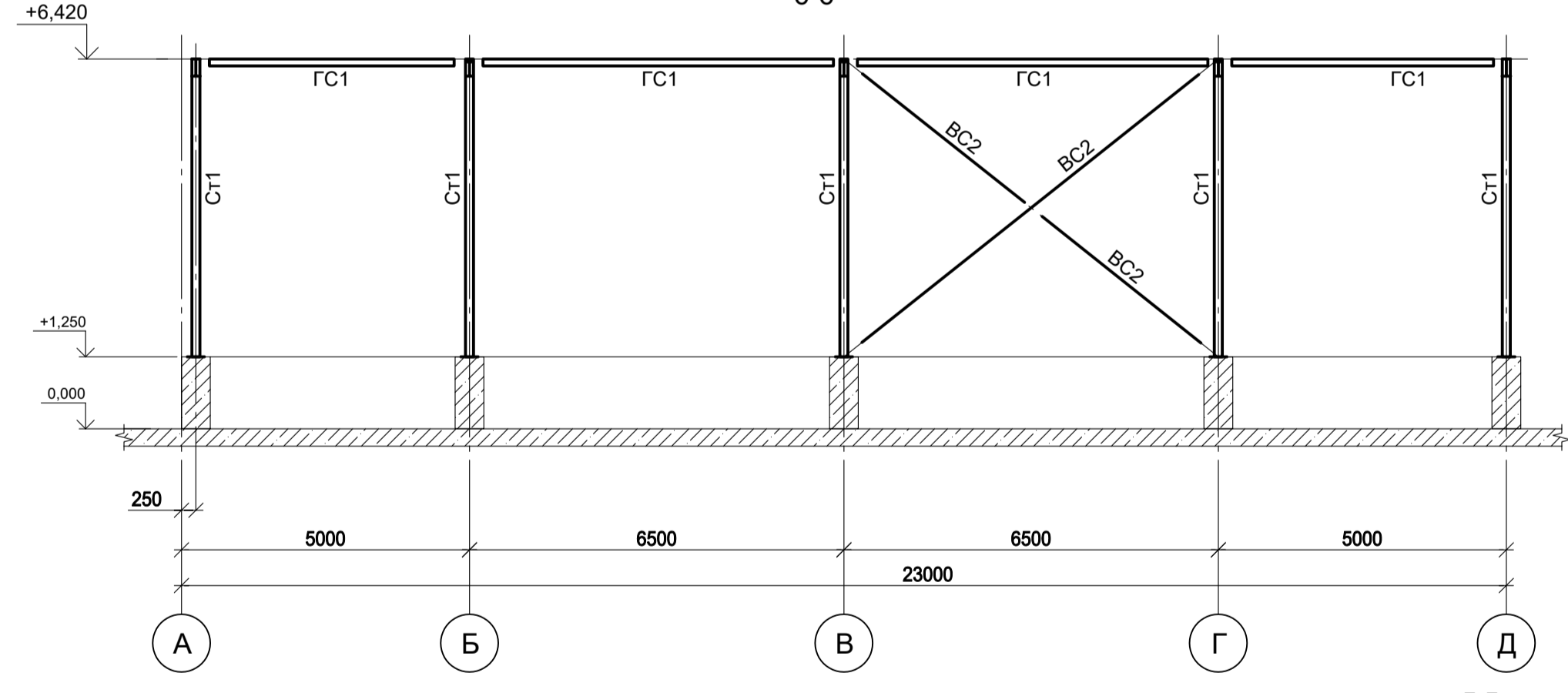
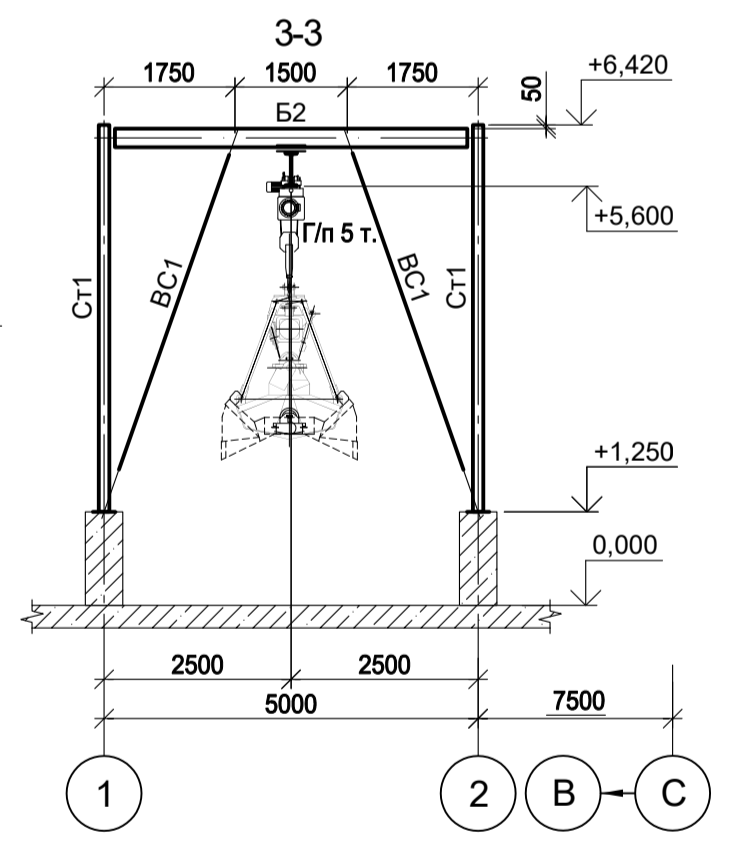
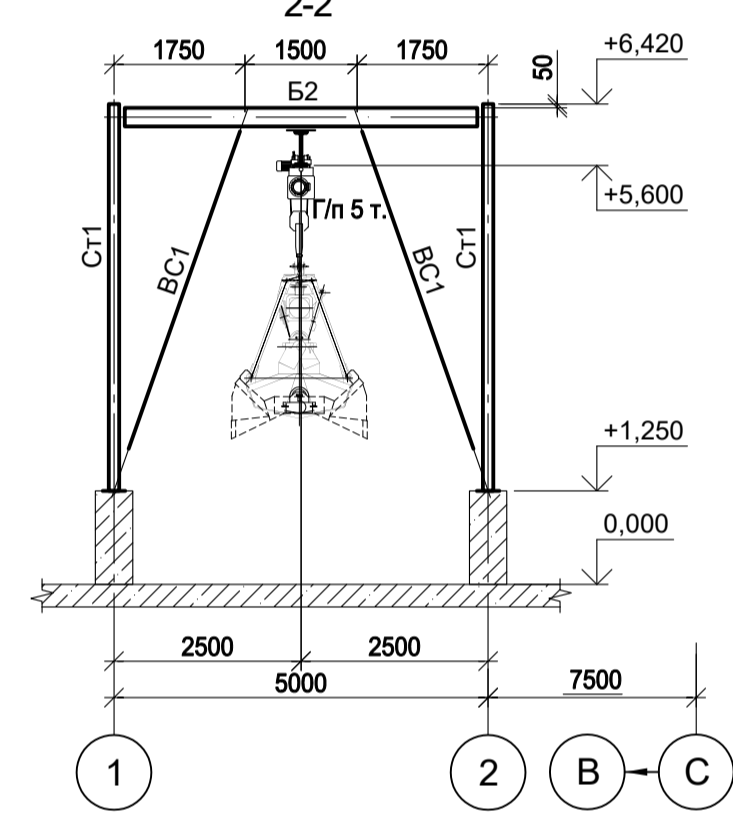
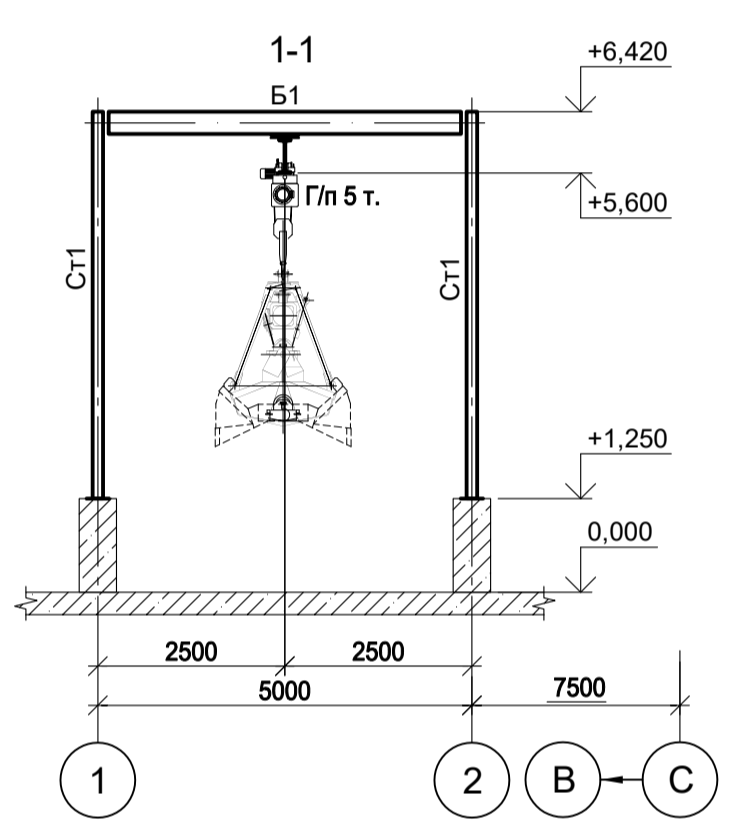
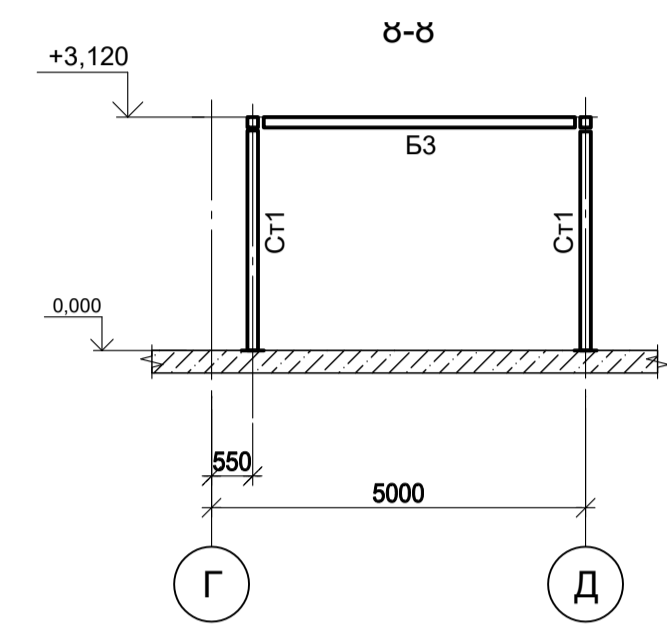
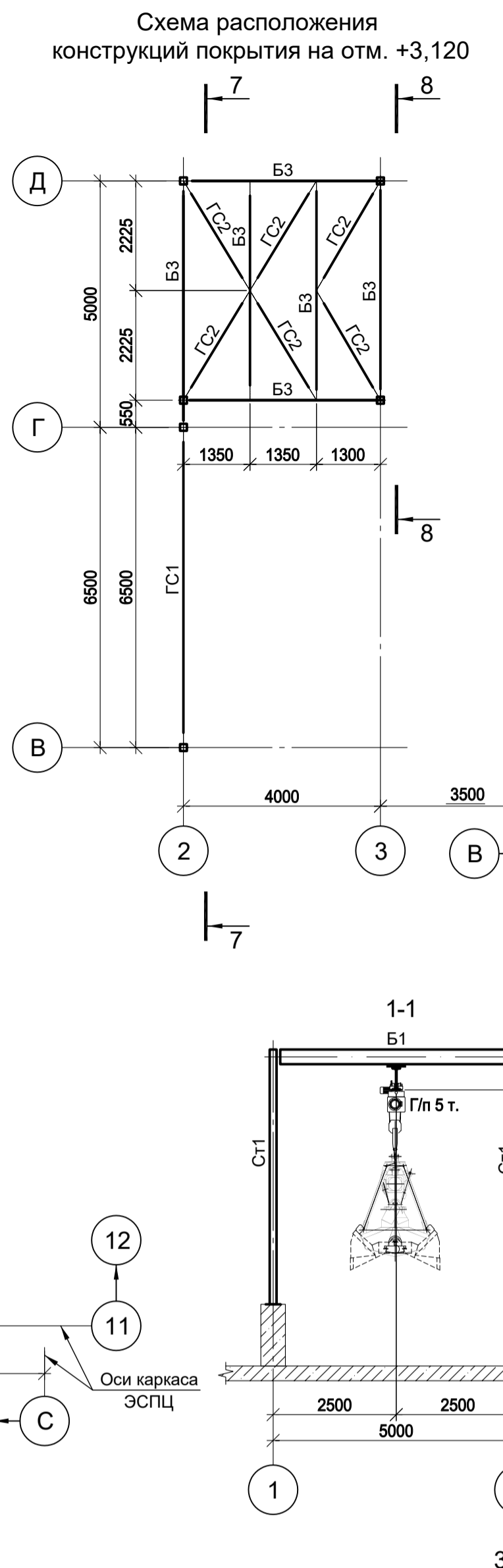
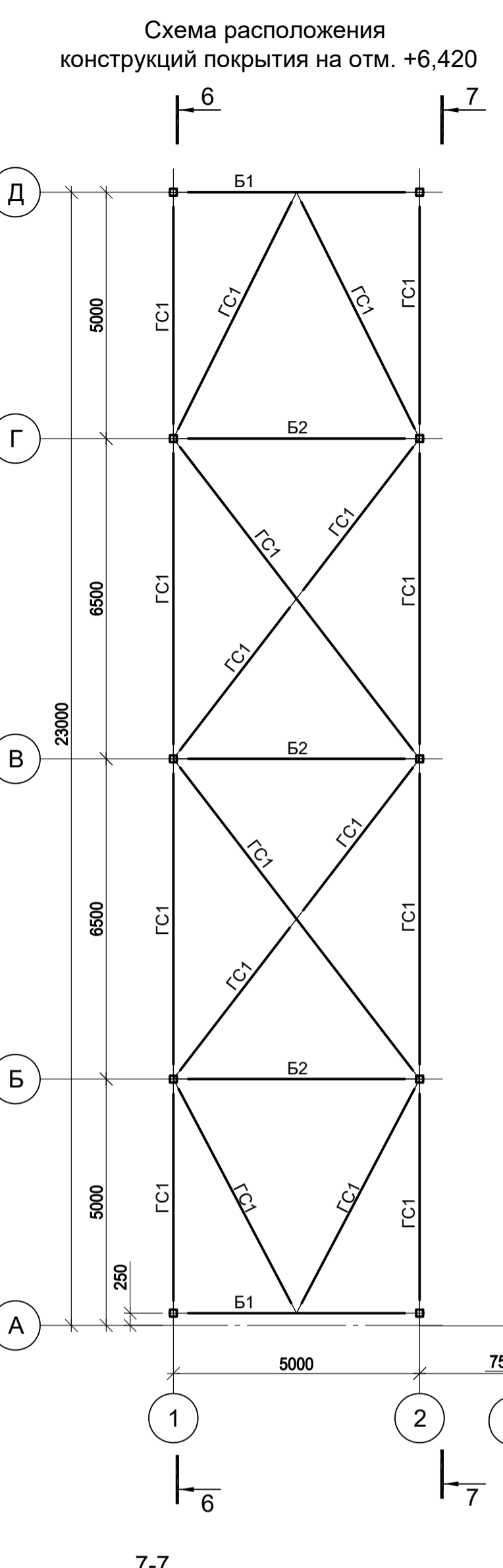
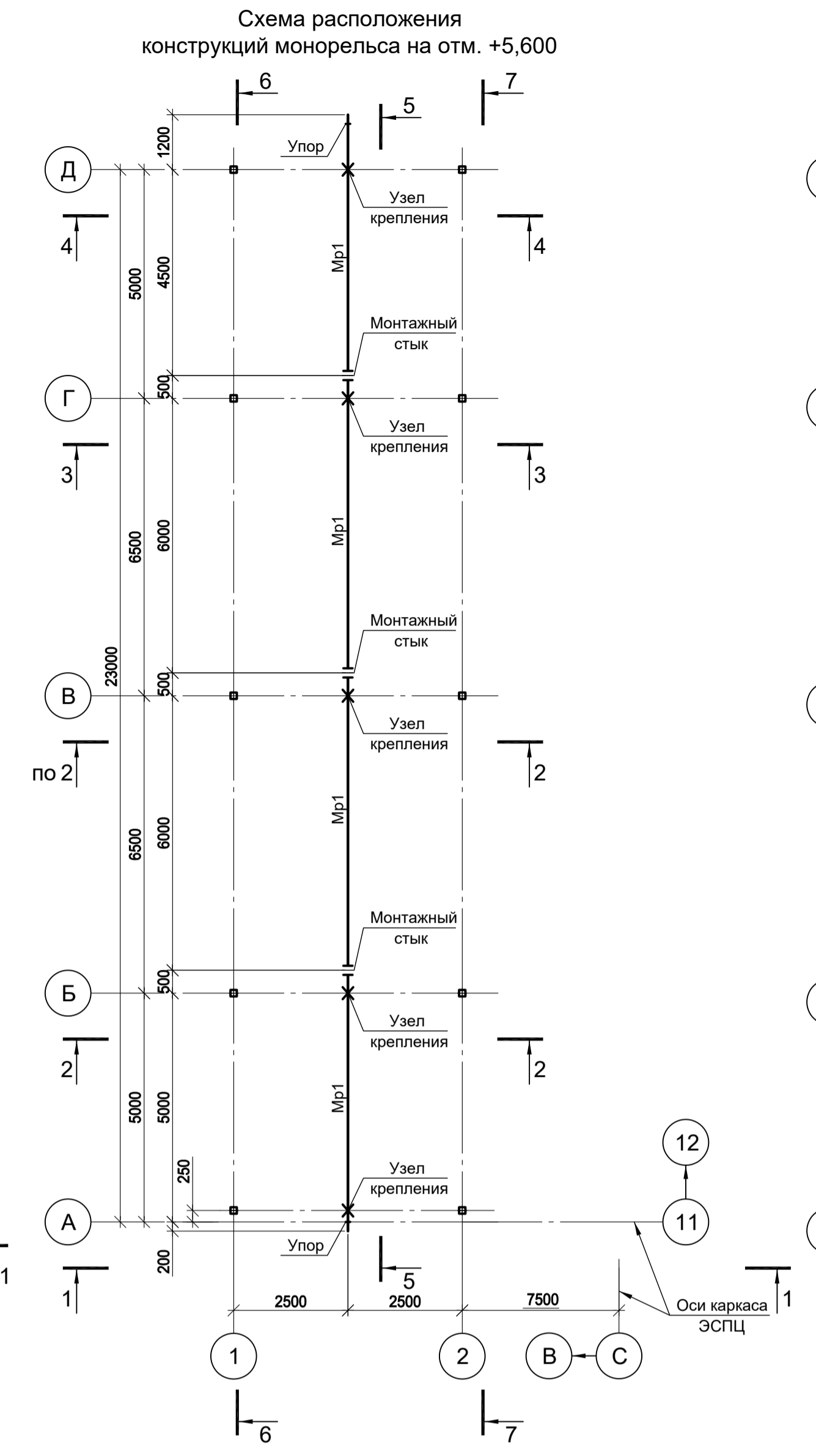
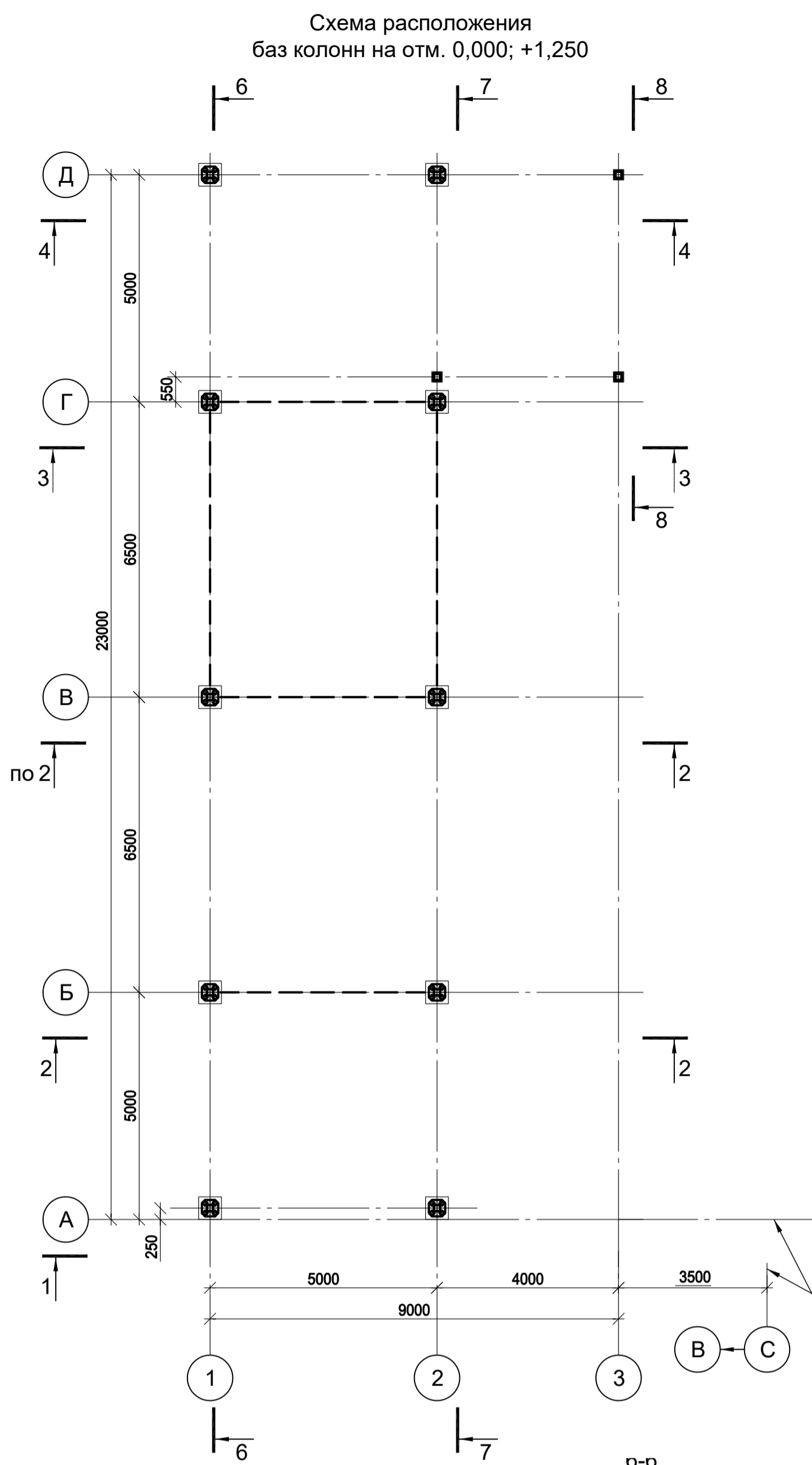
9035.1-1-КР3.20				Акционерное общество "Металлургический Завод Балаково"		
Изм.	Коп.уч.	Лист № док.	Подп.	Дата	Стадия	Лист
Разраб.	Исаенко	09.23		09.23	П	2
Проверил	Терещенко Ю.	09.23		09.23		
Нач. отд.	Порожняк	09.23		09.23		
Н. контр. ГИП				Порожняк	09.23	
Коплюпанов				09.23		

Данный чертеж не подлежит размножению или передаче другим организациям и лицам без согласования с ООО "Институт ПРОМИНВЕСТПРОЕКТ"

Схемы расположения конструкций фахверка на отм. +0,200. Разрезы  
ООО "Институт ПРОМИНВЕСТПРОЕКТ"  
Формат А1



Марка элемента	Сечение			Усилия для прикрепления			Марка металла	Примечание
	Эскиз	Поз.	Состав	A, тс	N, тс	M, тс*м		
С11			Гн. □ 140x6	±1.4	-4.1	-		
Б1			□ 30Б1	±3.7	-	-		
Б2			□ 25Б1	±1.0	-	-		
Б3			Гн. □ 140x6	-	-	-		
ГС1			Гн. □ 120x4	-	-	-		
ГС2			Гн. □ 80x4	-	-	-		
BC1			Гн. □ 140x6	-	±5.0	-		
BC2			Гн. □ 120x4	-	-	-		
Мр1			□ 45М	-	-	-		



9035.1-1-КР3.21

Акционерное общество "Металлургический Завод Балаково"

Рельсобалочный цех АО "МЗ Балаково".  
Комплекс электросталеплавильного производства.  
Электросталеплавильный цех.  
Яма окалины

Схема расположения баз колонн, покрытия, монорейльса на отм. 0,000; +1,250; +3,120; +5,600; +6,420. Разрезы 1-1...8-8

ООО "Институт ПРОМИНВЕСТПРОЕКТ"

Изм.	Коп.уч.	Лист	№ док.	Подп.	Дата
Разраб.	Исаенко	09.23			
Проверил	Терещенко Ю	09.23			
Нач. отд.	Порожняк	09.23			
Н. контр.	Порожняк	09.23			
ГИП	Колупанов	09.23			

Стация Лист Листов  
П 1 4

Формат А1

Сотласовано

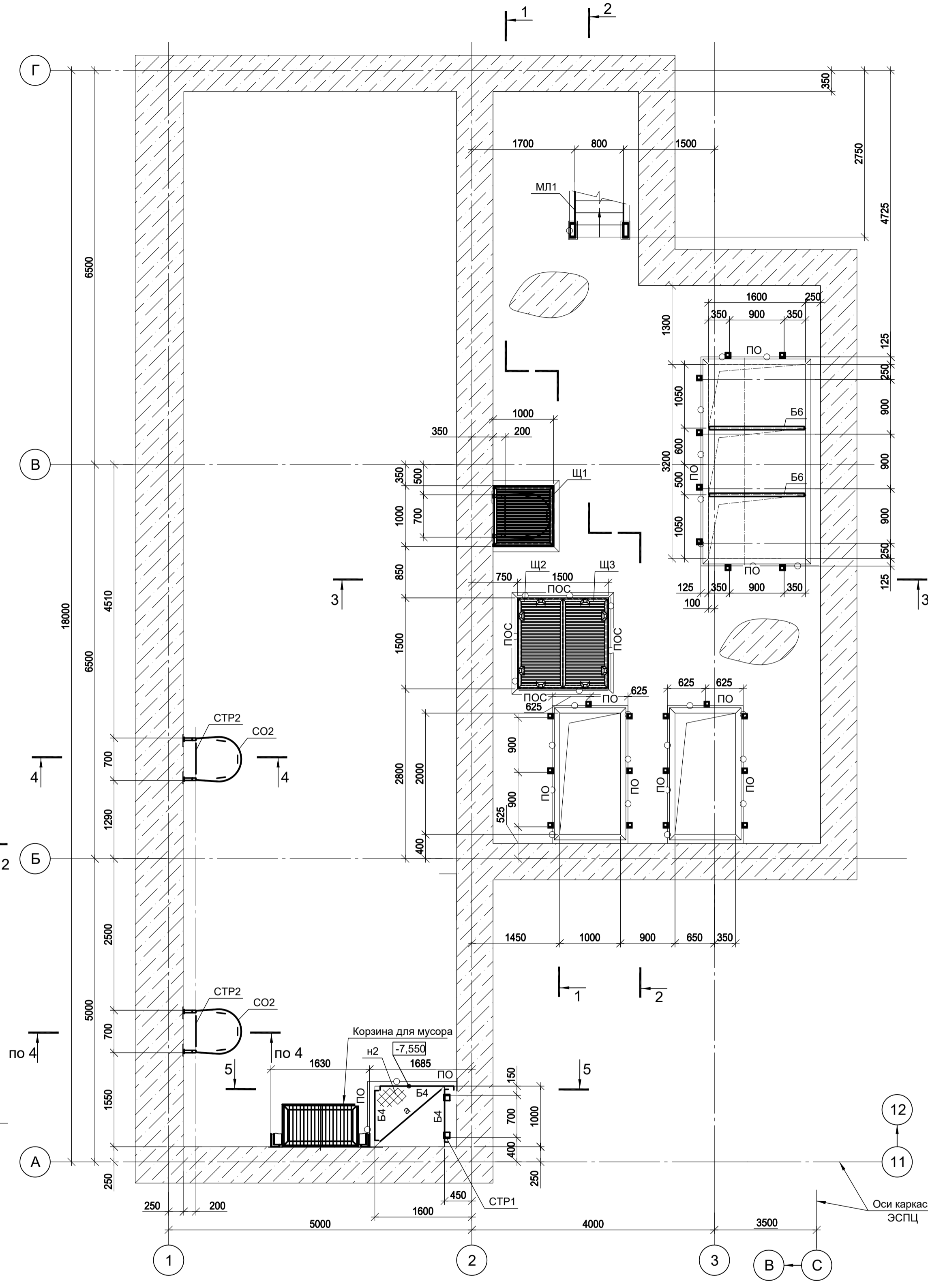
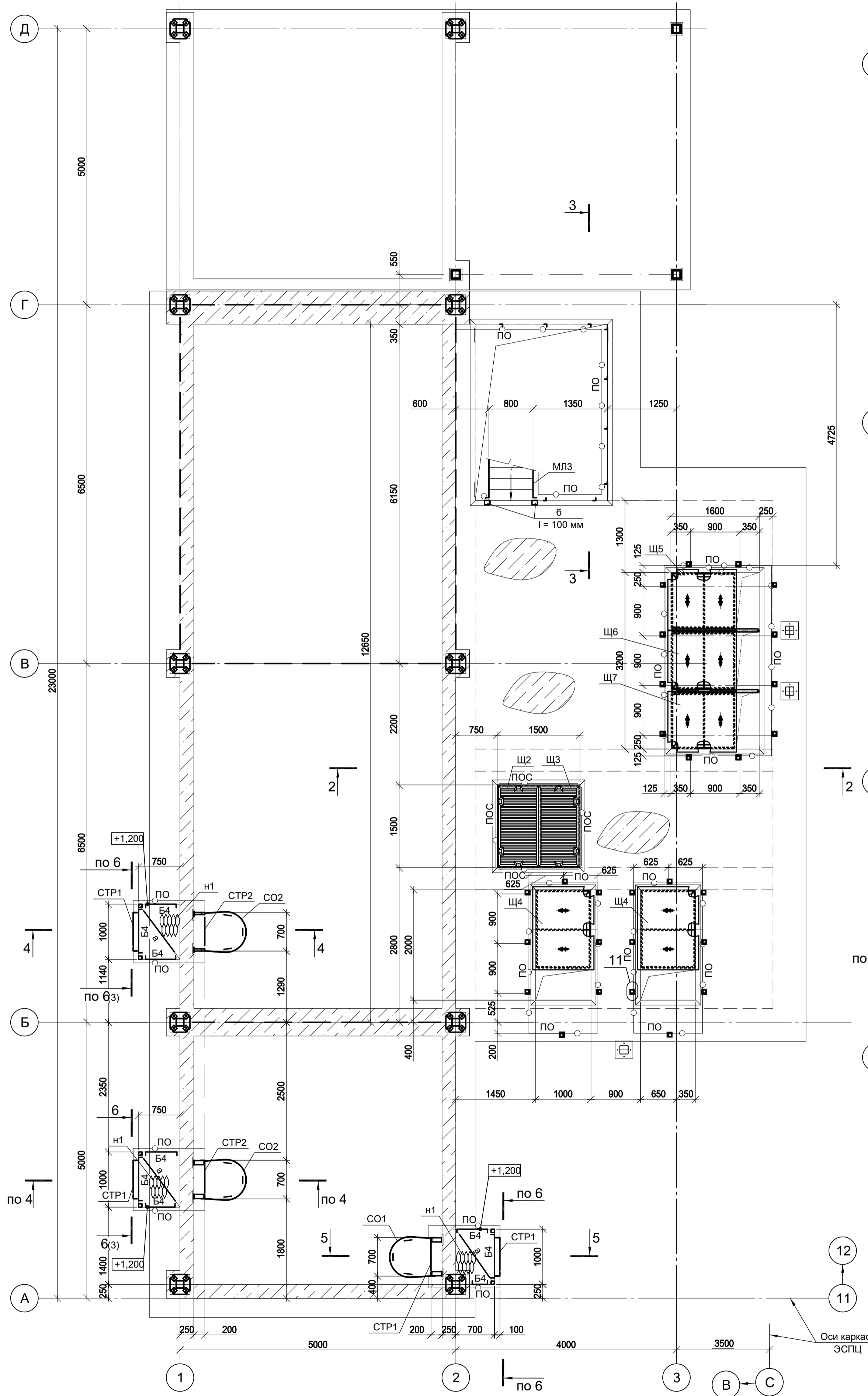
Подп. и дата

Взам. инв. №

Иив. № подл.

Схема расположения конструкций на отм. 0,000; +1,200

Схема расположения конструкций на отм. -7,550; -6,400



Марка элемента	Сечение		Усилие для приреления			Марка металла	Примечание
	Эскиз	Поз.	Состав	А,тс	Н,тс		
Ст			Гн. □ 60x4	-	-	-	C245-4
Б4			[12	-	-	-	C245-4
Б5			[16	±5.0	-	-	C245-4
Б6			I 10Б1	-	-	-	C245-4
а			L63x5	-	-	-	C245-4
б			L75x6	-	-	-	C245-4
ПО		1	Ø57x3,0	-	-	-	C245-4
		2	L50x5	-	-	-	C245-4
		3	L25x3	-	-	-	C245-4
		4	-140x4	-	-	-	C235
ЛО		1	Ø57x3,5	-	-	-	C245-4
		2	L50x5	-	-	-	C245-4
		3	L25x3	-	-	-	C245-4
		4	-140x4	-	-	-	C235
ПОС		1	Ø57x3,0	-	-	-	C245-4
		2	Кр. Ø24	-	-	-	C235
		3	Кр. Ø18	-	-	-	C235
		4	-140x4	-	-	-	C235
МЛ1		1	[16	-	-	-	C245-4
		2	Рифл. ст. t4	-	-	-	C235
МЛ2		1	[16	-	-	-	C245-4
		2	Рифл. ст. t4	-	-	-	C235
МЛ3		1	[16	-	-	-	C245-4
		2	Рифл. ст. t4	-	-	-	C235
н1			ПВ506	-	-	-	C235
н2		1	рифл. t4	-	-	-	C235
СТР1		1	L75x6	-	-	-	C245-4
		2	• Ø18	-	-	-	C235 шаг 300
СТР2		1	Гн. □ 60x40x4	-	-	-	12X18Н10Е
		2	• Ø18	-	-	-	12X18Н10Е шаг 300
СО1		1	-40x4	-	-	-	C235 шаг 600
		2	-40x4	-	-	-	C235
СО2		1	-40x4	-	-	-	12X18Н10Е шаг 600
		2	-40x4	-	-	-	12X18Н10Е
Щ1...Щ7			Сечение сложное	-	-	-	
К1			Сечение сложное	-	-	-	

1. Данный лист рассматривать совместно с л. 3 и 4.

Согласовано  
Изм. № подл.  
Подп. и дата  
Изм. № инв. №

9035.1-1-КР3.21

Акционерное общество "Металлургический Завод Балаково"

Изм.	Коп.уч.	Лист	№ док.	Подп.	Дата	Рельсоболочный цех АО "МЗ Балаково". Комплекс электротеплоэнергетического производства. Электротеплоэнергетический цех. Яма окалины	Стадия	Лист	Листов
Разраб.	Исаенко	09.23					П	2	
Проверил	Терещенко Ю	09.23							
Нач. отд.	Порожняк	09.23							

Схемы расположения конструкций на отм. -7,550; -6,400; 0,000; +1,200

ООО "Институт ПРОМИНВЕСТПРОЕКТ"

Формат А1

Схема расположения конструкций на отм.-13,250

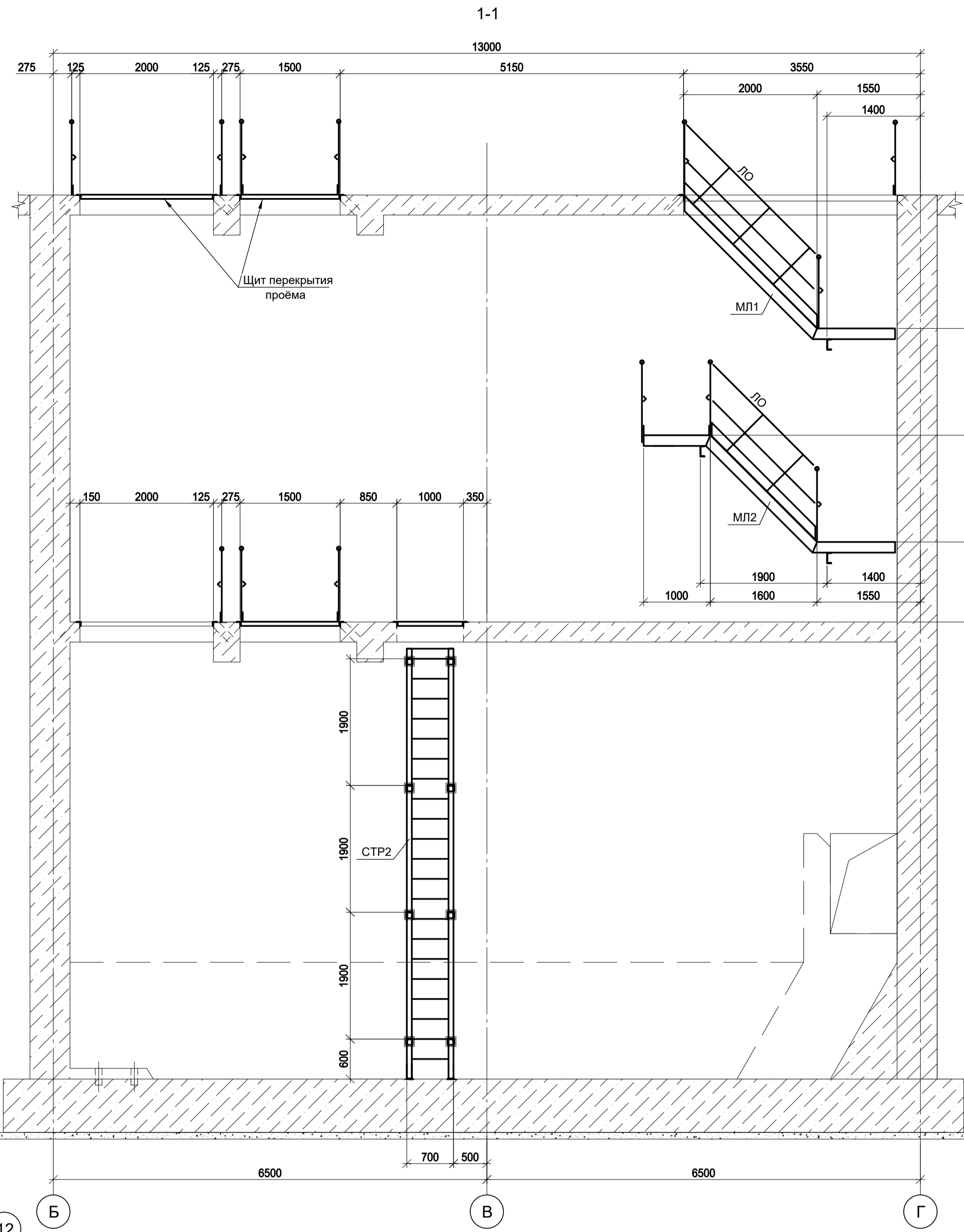
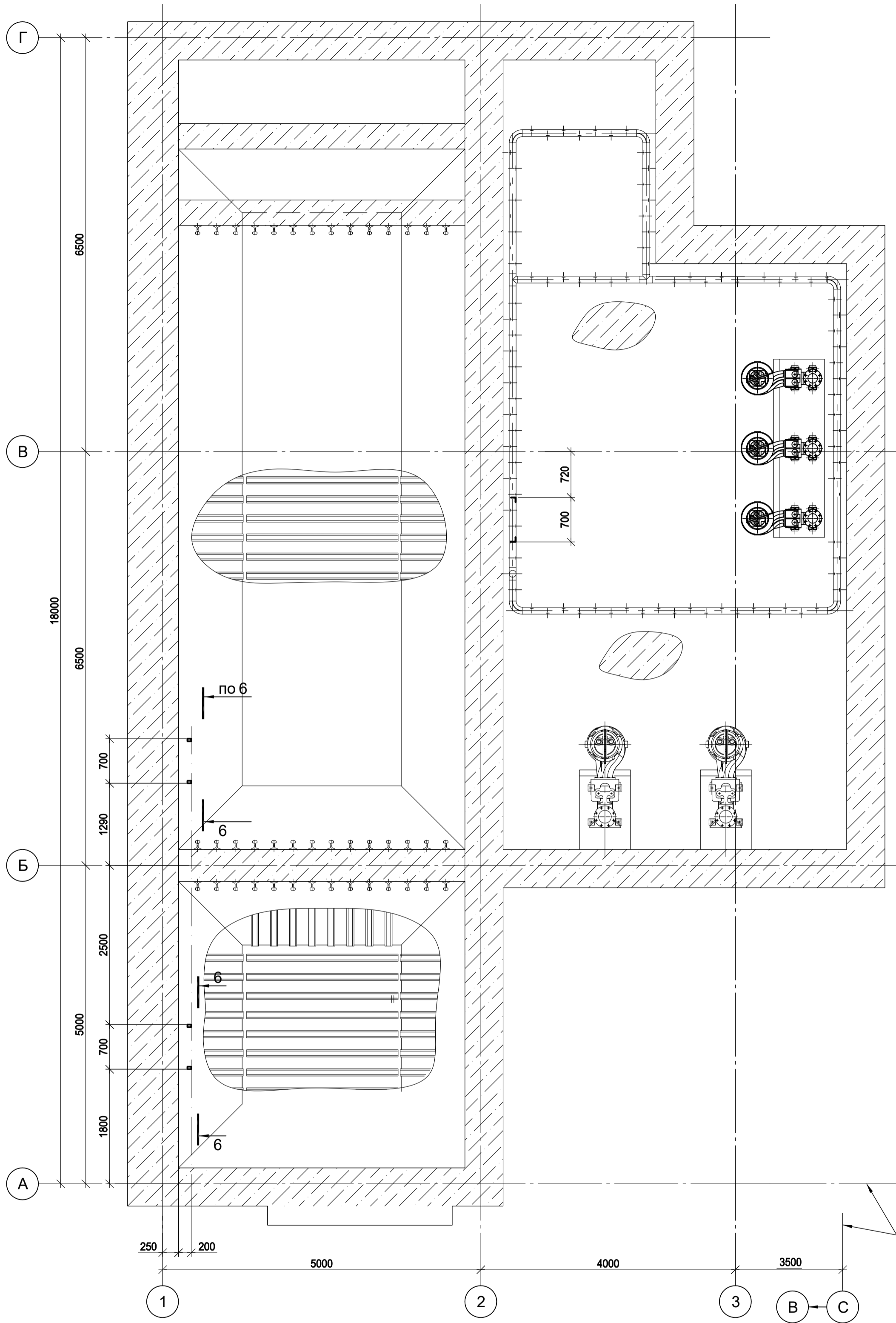


Схема расположения конструкций на отм. -5,200; -3.600

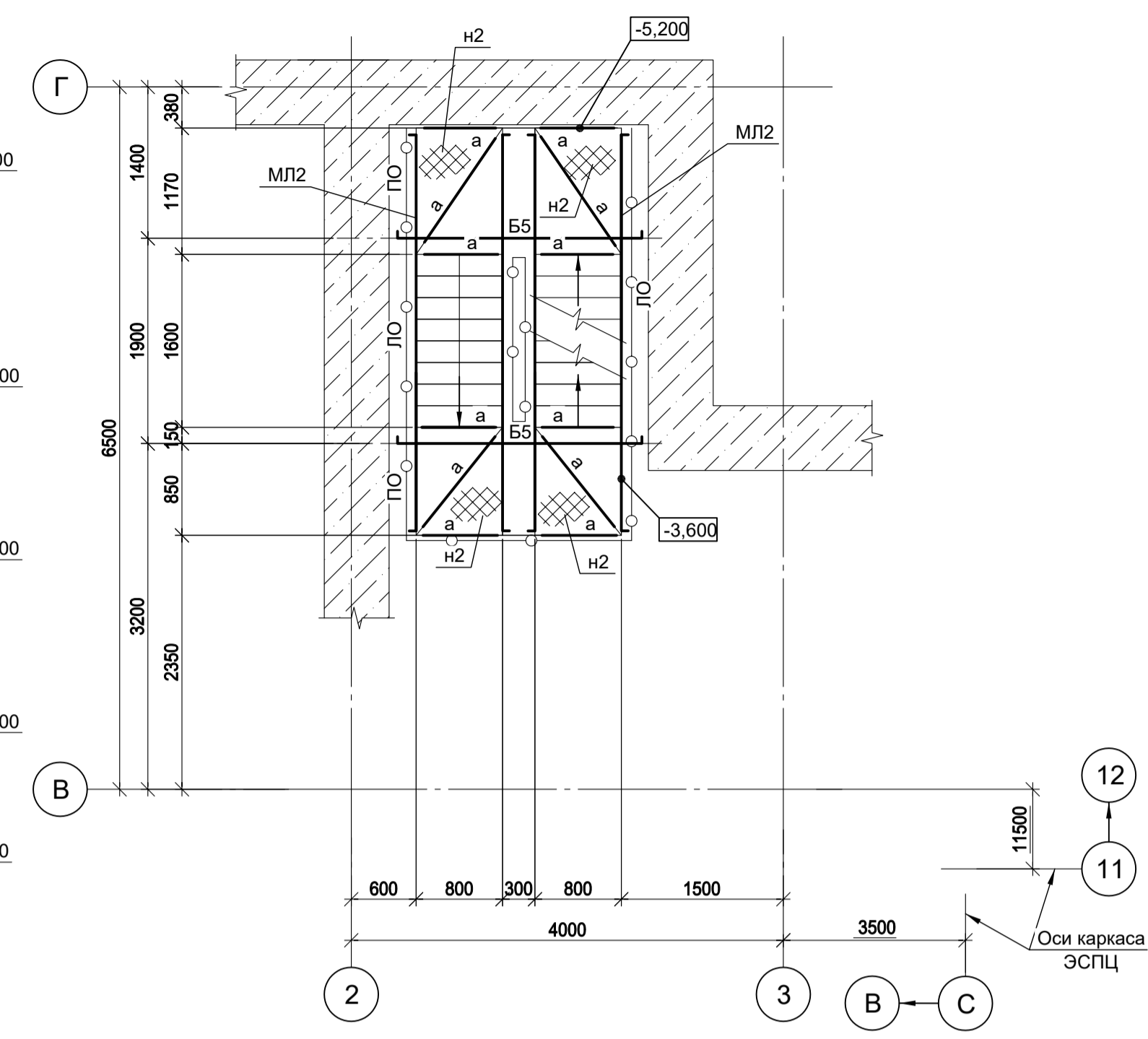
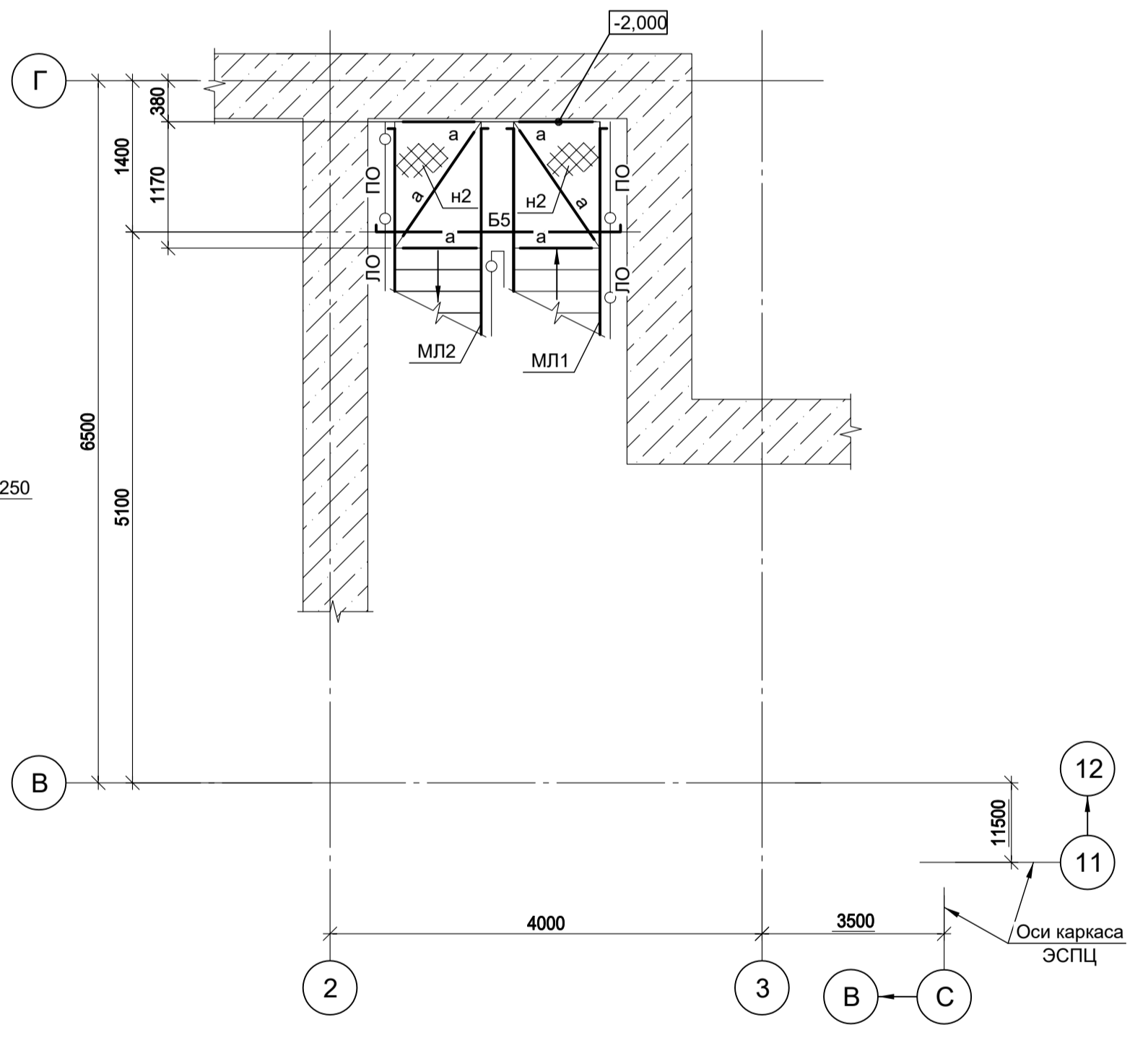


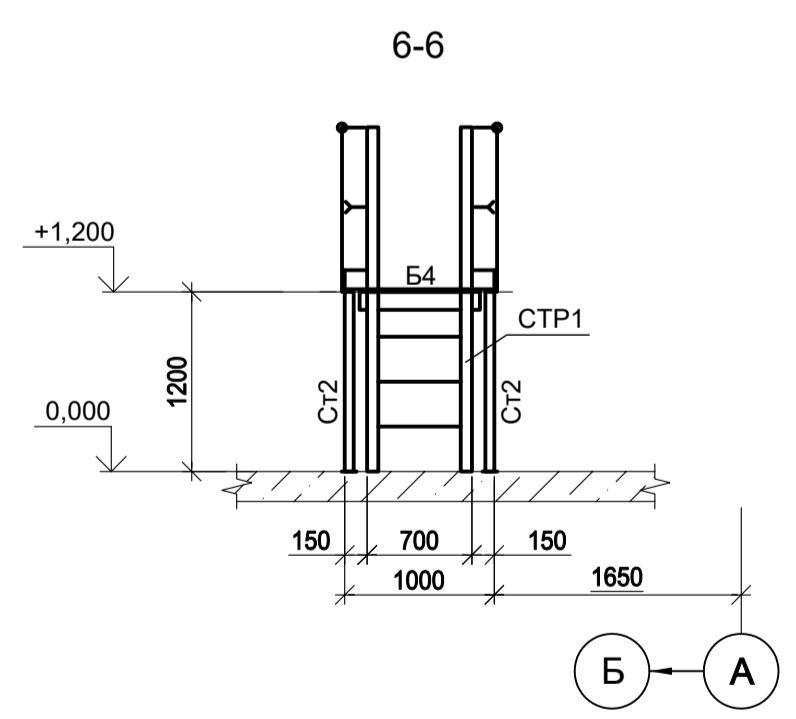
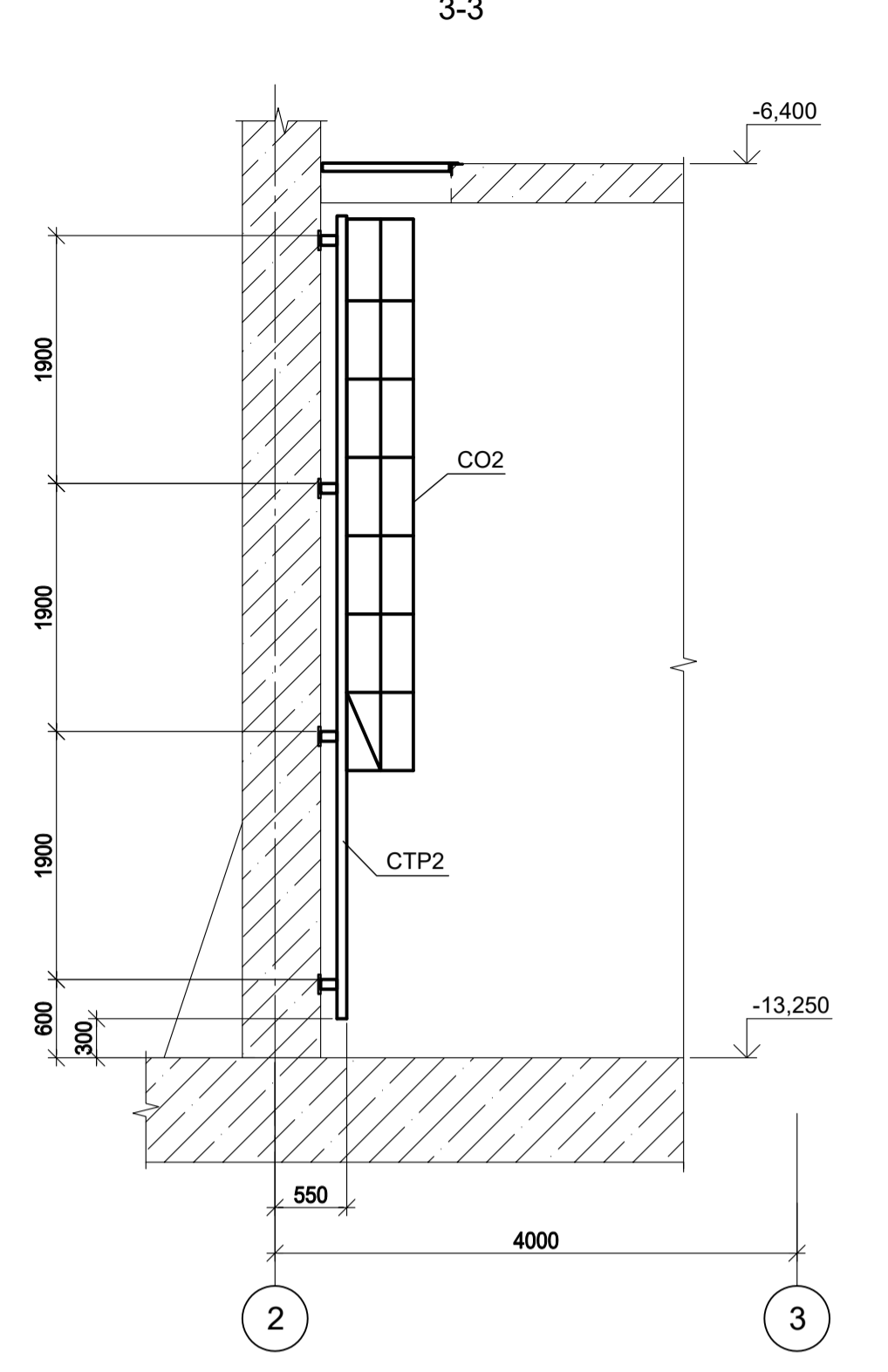
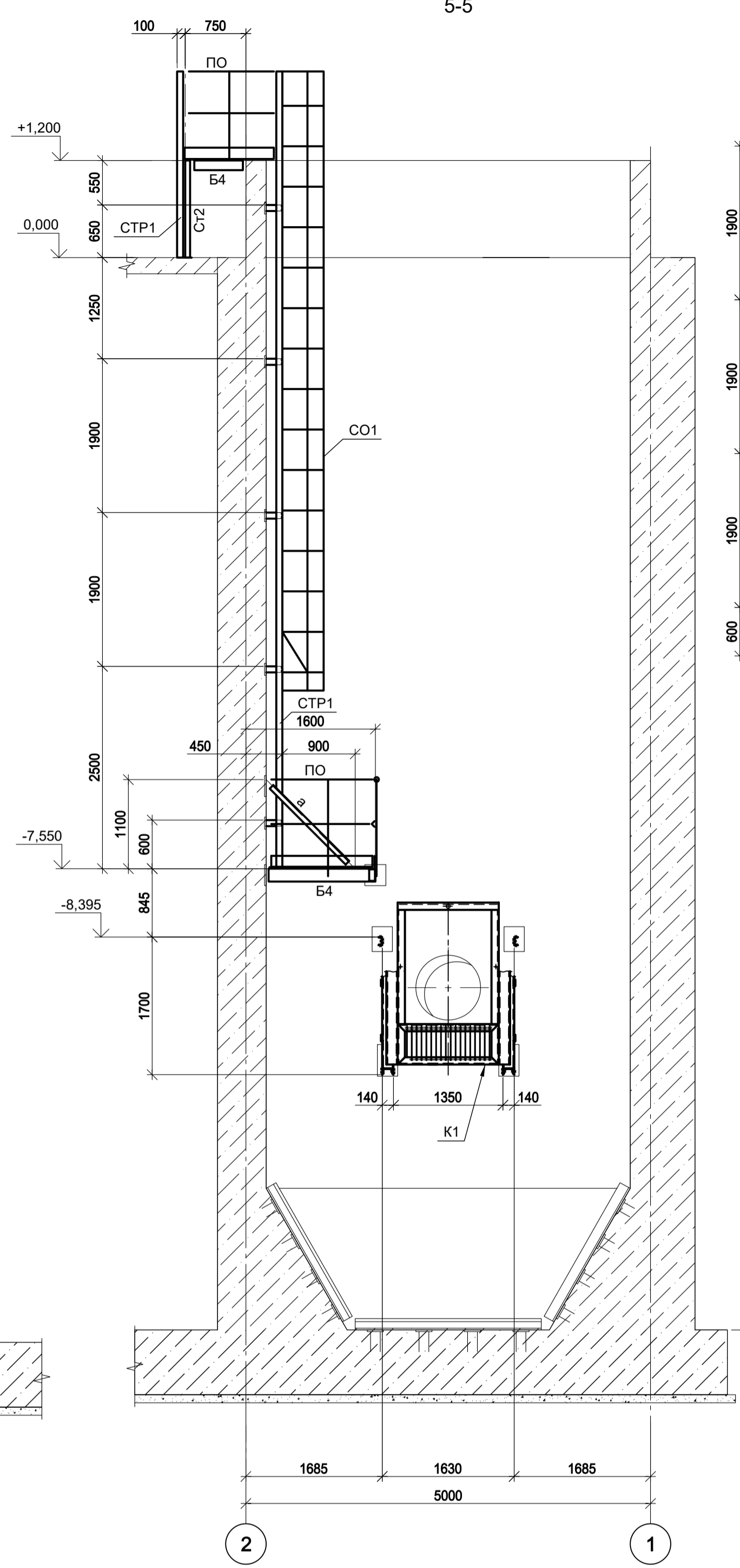
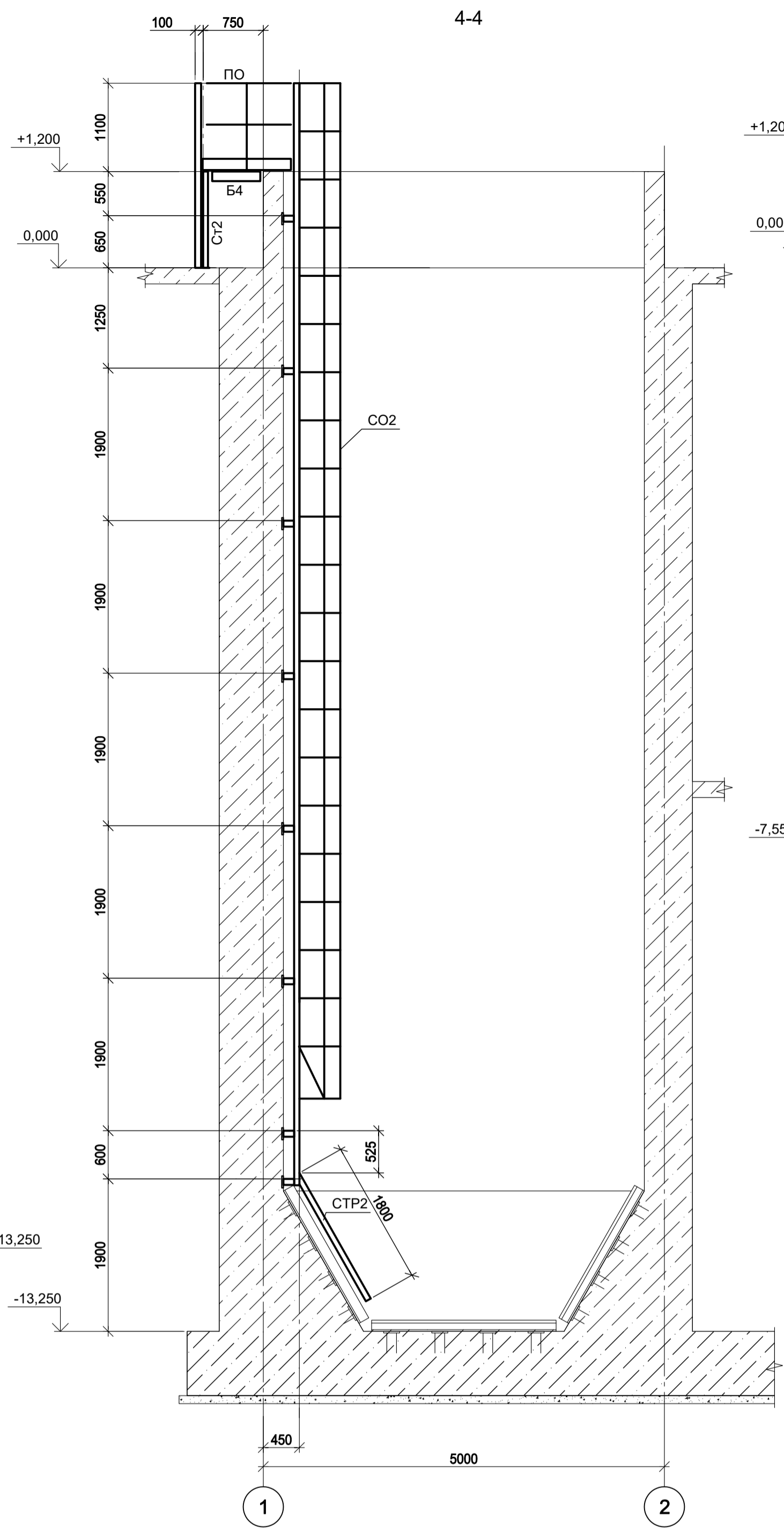
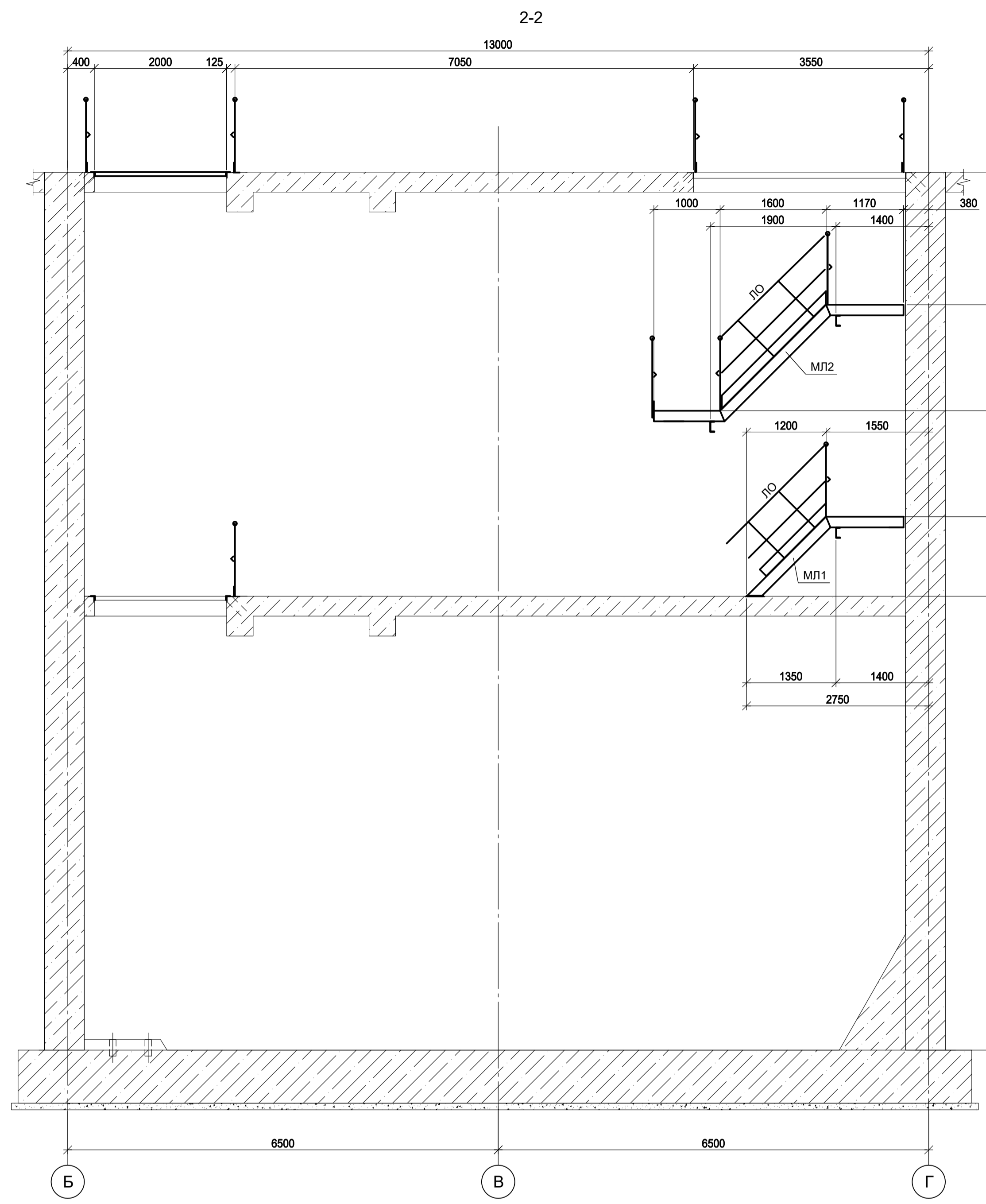
Схема расположения конструкций на отм. -2,000



1. Данный лист рассматривать совместно с л.л. 2 и 4.  
 2. Ведомость элементов см. л.2.

Согласовано	
Изм. № подл.	
Подп. и дата	
Взам. инв. №	
Или. № подл.	

Данный чертёж не подлежит размножению или передаче другим организациям и лицам без согласования с ООО "Институт ПРОМИНВЕСТПРОЕКТ"		9035.1-1-КР3.21			Акционерное общество "Металлургический Завод Балаково"				
Изм.	Коп.уч.	Лист № док.	Подп.	Дата	Рельсобалочный цех АО "МЗ Балаково". Комплекс электросталеплавильного производства. Электросталеплавильный цех. Яма окислы		Стадия	Лист	Листов
Разраб.	Исаенко			09.23			П	3	
Проверил	Терещенко Ю.			09.23					
Нач. отд.	Порожняк			09.23					
Н. контр.	Порожняк			09.23	Схемы расположения конструкций на отм. -13,250; -5,200; -3,600; -2,000. Разрез 1 - 1		ООО "Институт ПРОМИНВЕСТПРОЕКТ"		
ГИП	Колупанов			09.23			Формат А1		



1. Данный лист рассматривать совместно с л.л. 2 и 3.  
 2. Ведомость элементов см. л.2.

Согласовано
Изм. №
Подп. и дата
Изм. №
Подп. и дата
Изм. №
Подп. и дата
Изм. №
Подп. и дата

Данный чертёж не подлежит размножению или передаче другим организациям и лицам без согласования с ООО "Институт ПРОМИНВЕСТПРОЕКТ"	9035.1-1-КР3.21				Акционерное общество "Металлургический Завод Балаково"		
	Изм.	Коп.уч	Лист № док	Подп.	Дата	Рельсобалочный цех АО "МЗ Балаково".	
	Разраб.	Исаенко			09.23	Комплекс электросталеплавильного производства.	
	Проверил	Терещенко Ю			09.23	Электросталеплавильный цех.	
Нач. отд.	Порожняк			09.23	Яма окислы		
Н. контр.	Порожняк			09.23	Схемы расположения конструкций на отм. -13,250; -5,200; -3,600; -2,000.		
ГИП	Колупанов			09.23	Разрезы 2 - 2..6-6		
						П	Лист 4
						ООО "Институт ПРОМИНВЕСТПРОЕКТ"	
						Формат А1	

Схема расположения конструкций на отм. 0.000

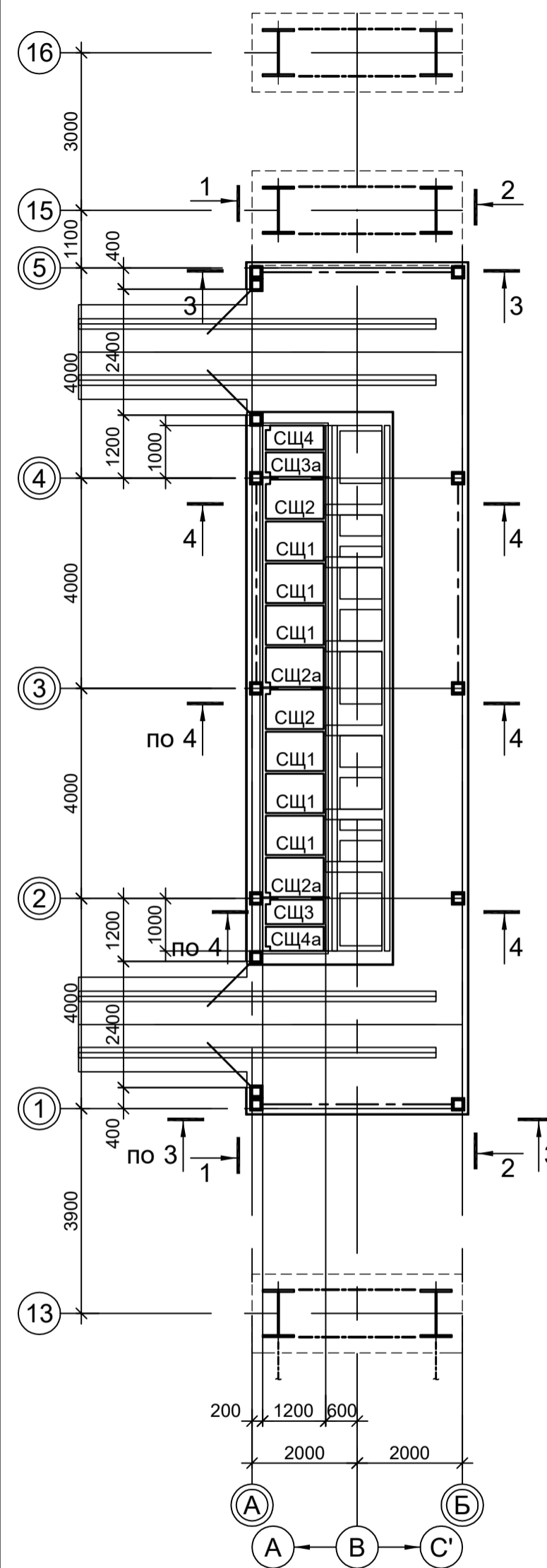
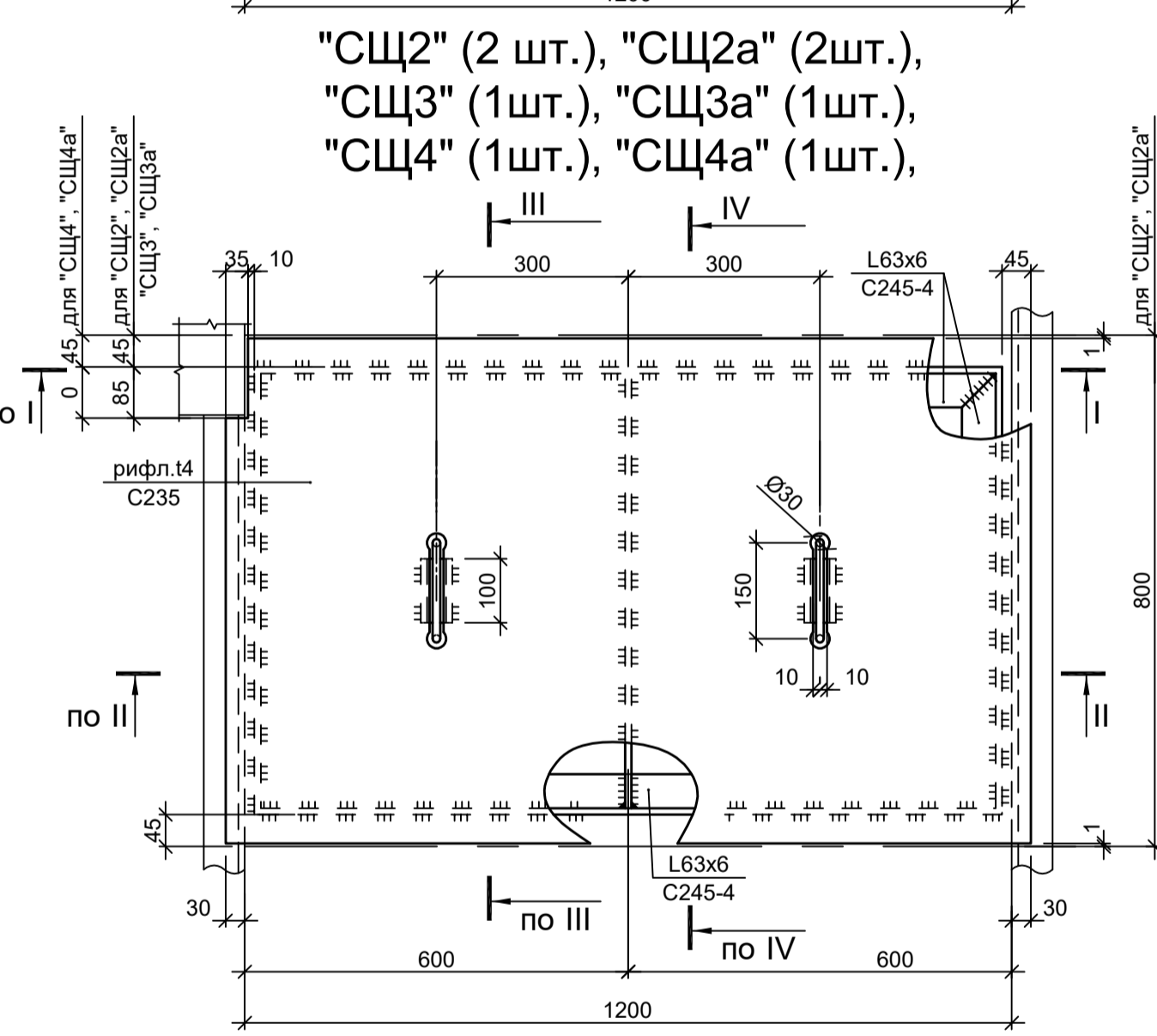
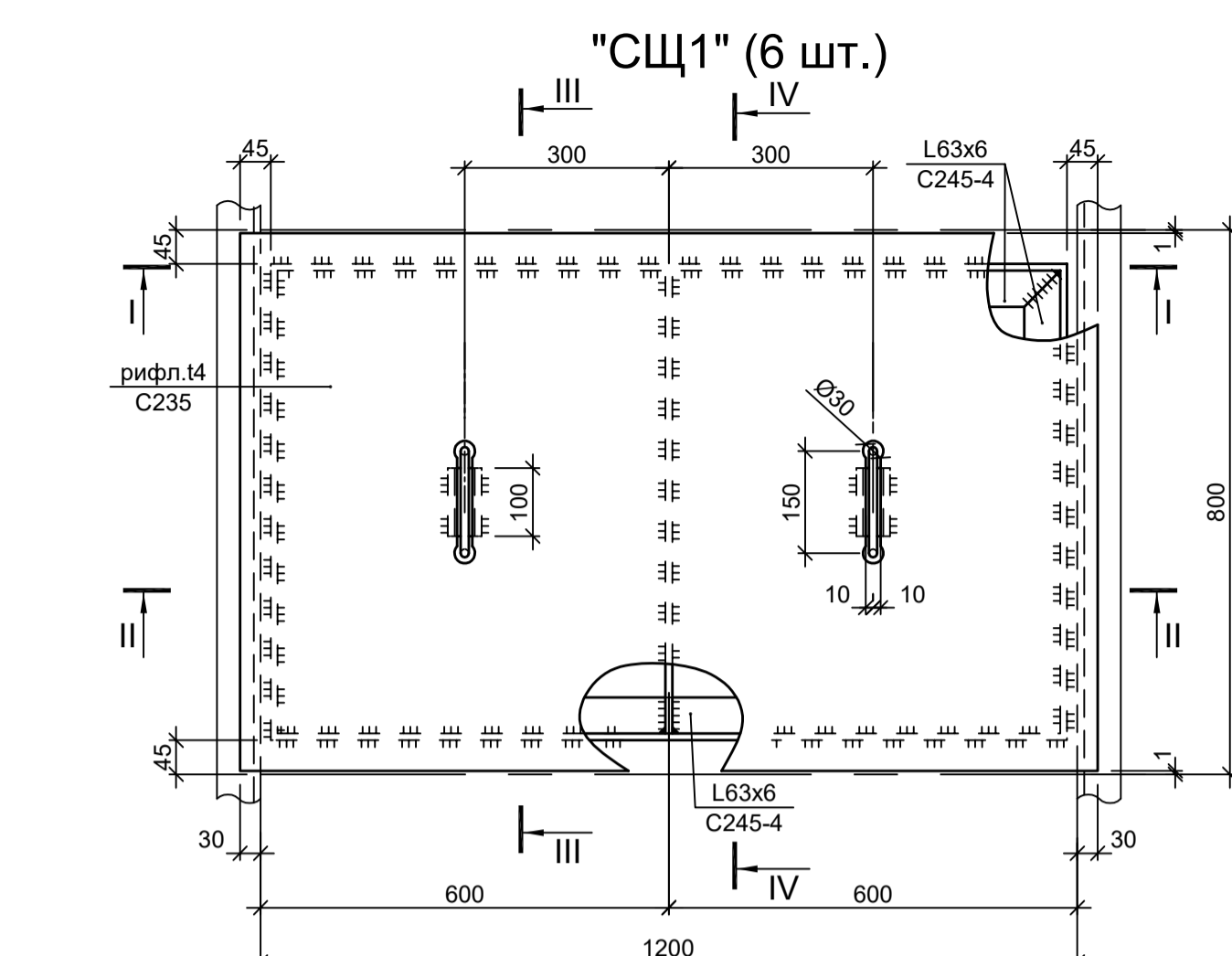
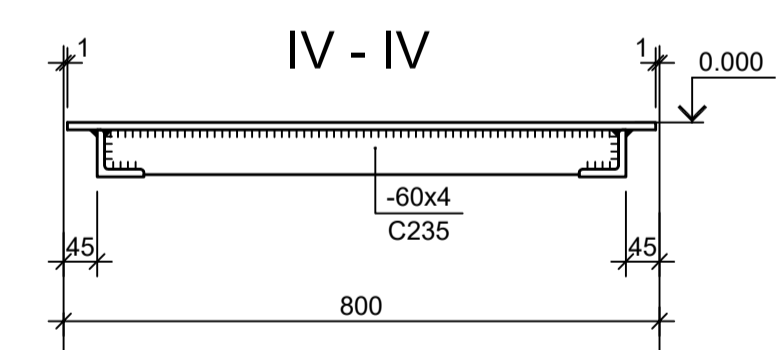
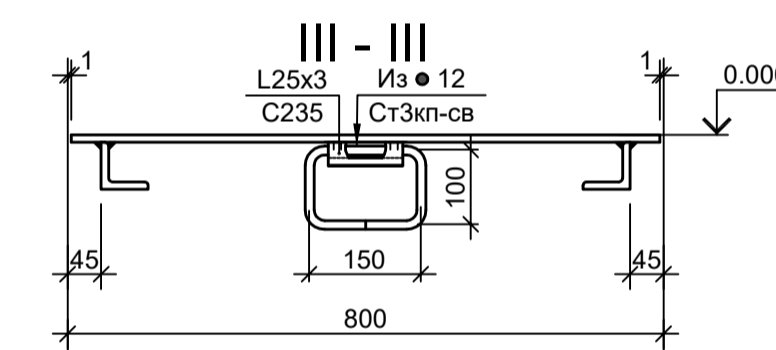
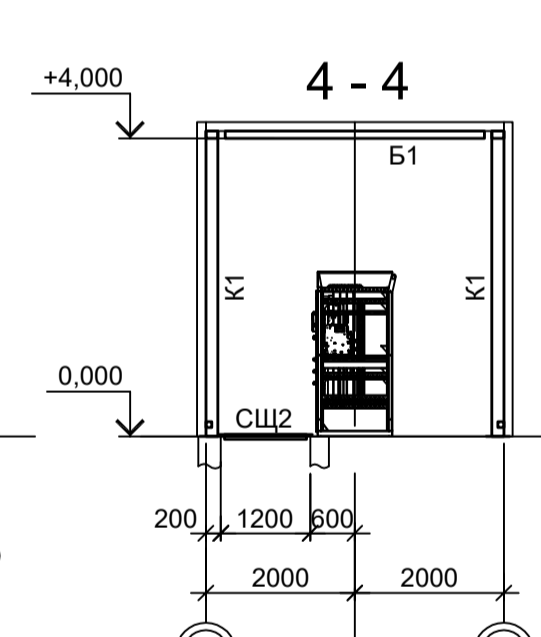
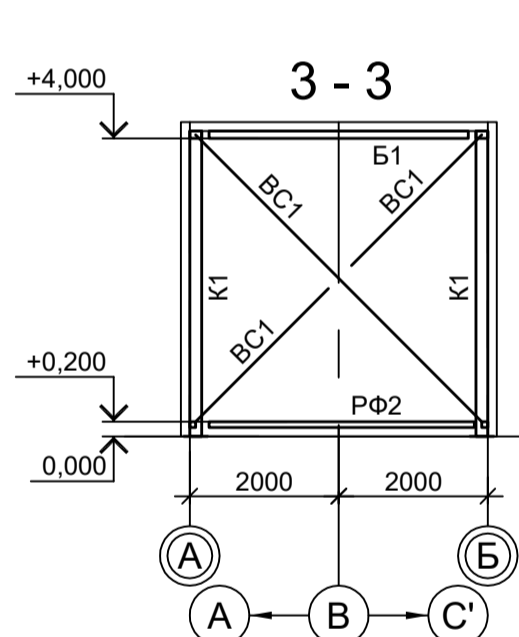
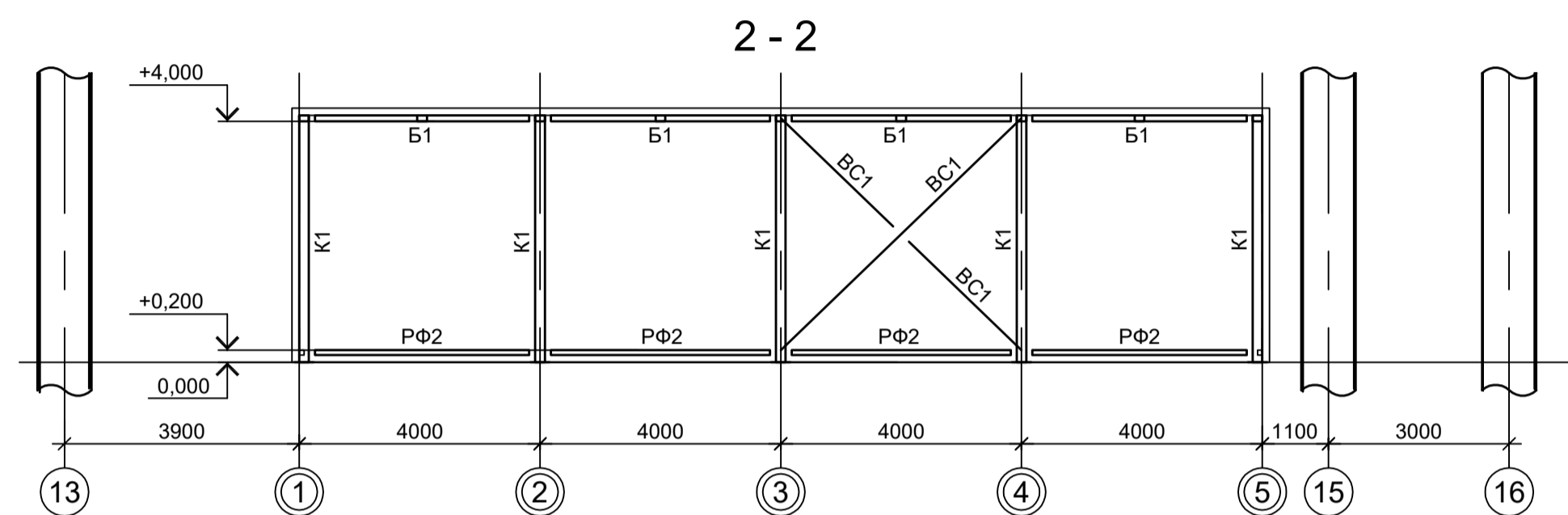
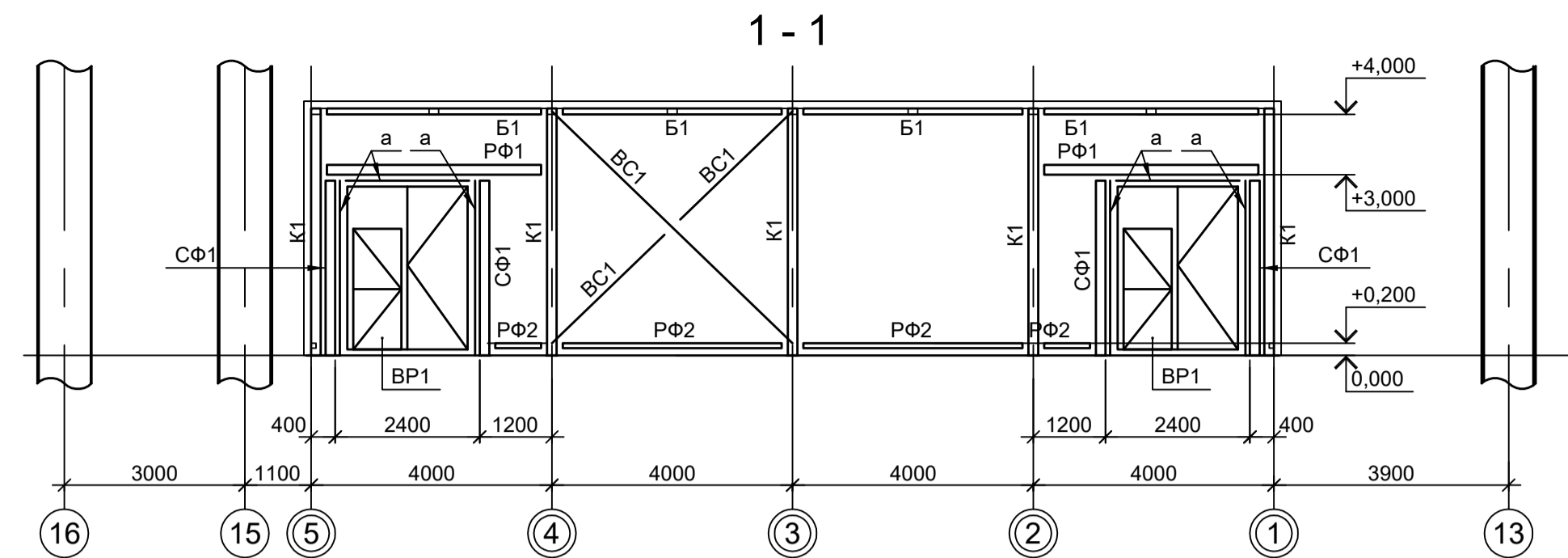
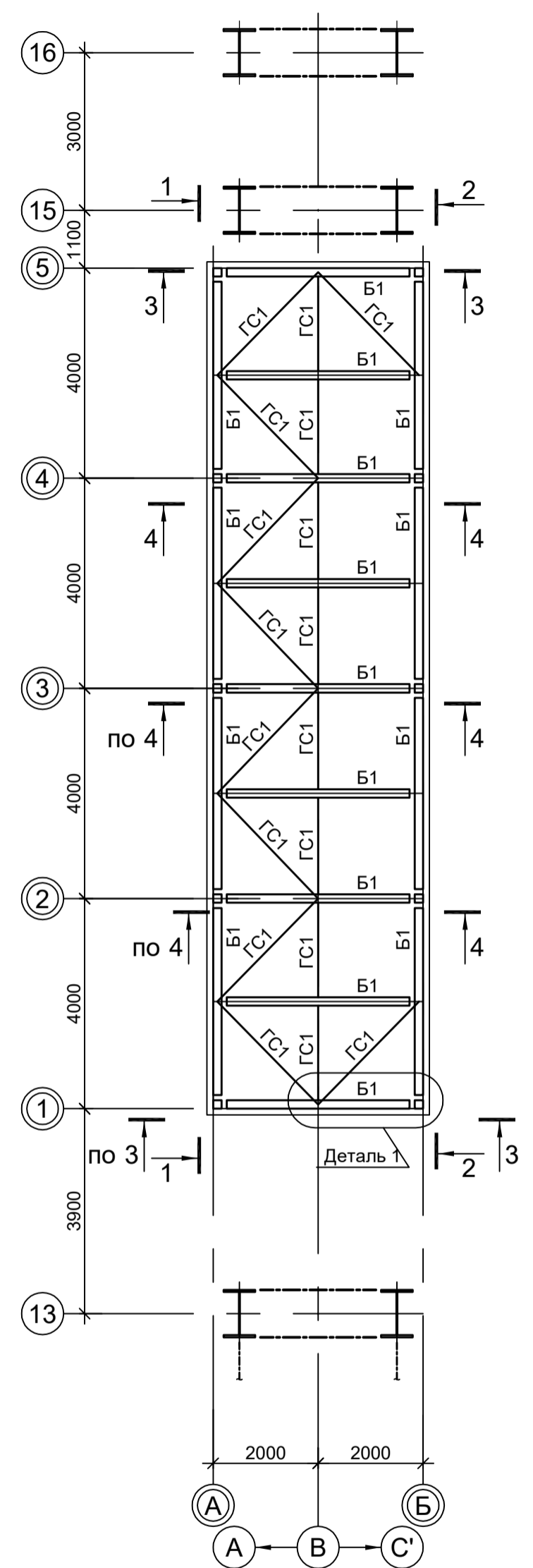
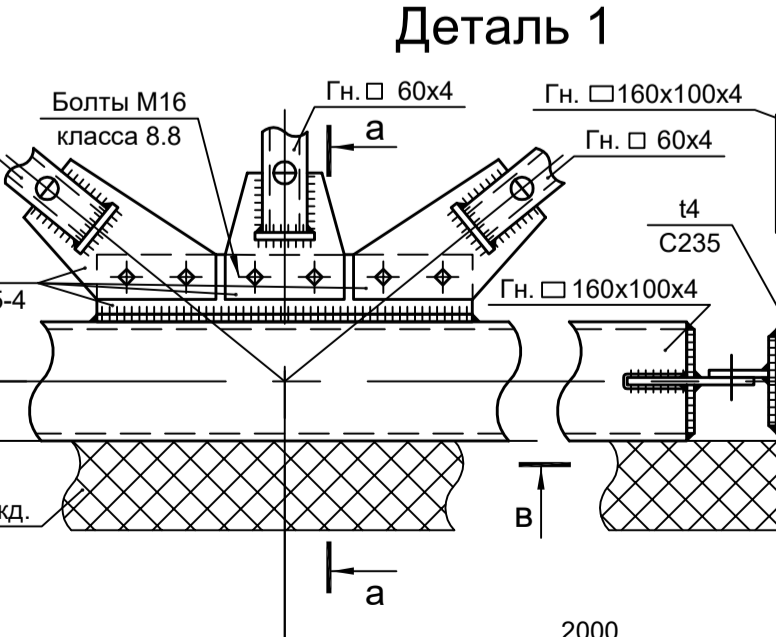
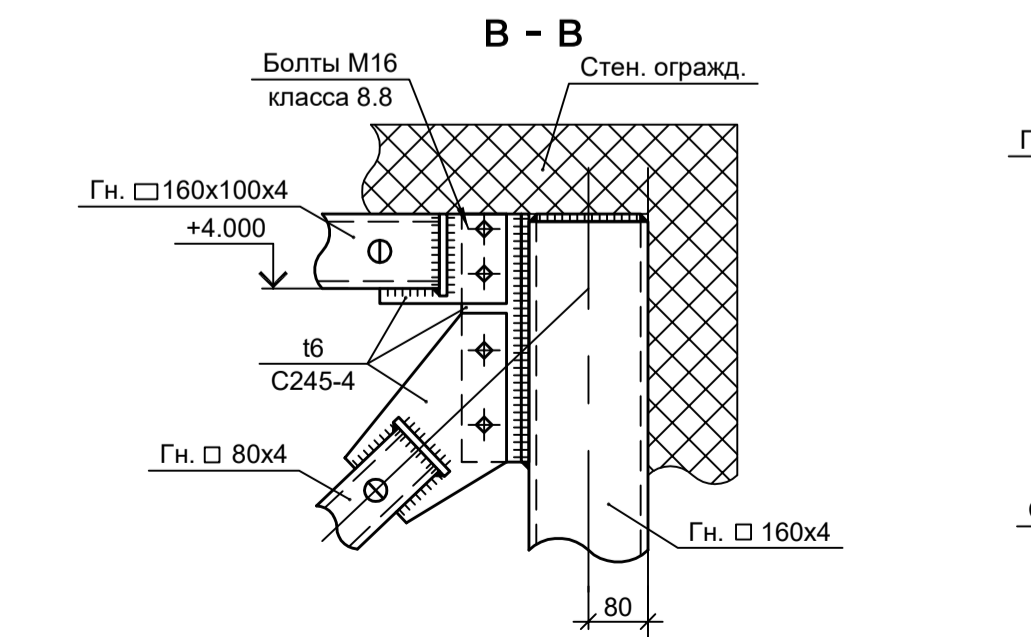
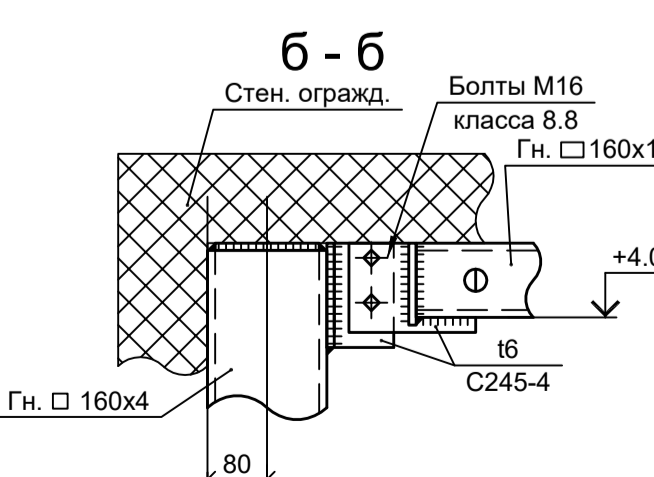
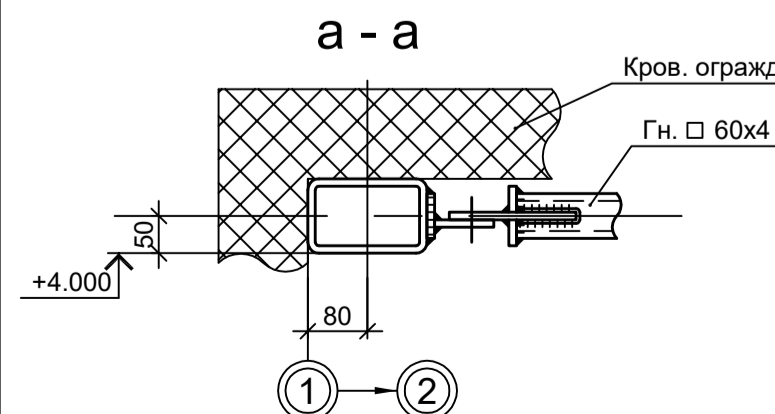
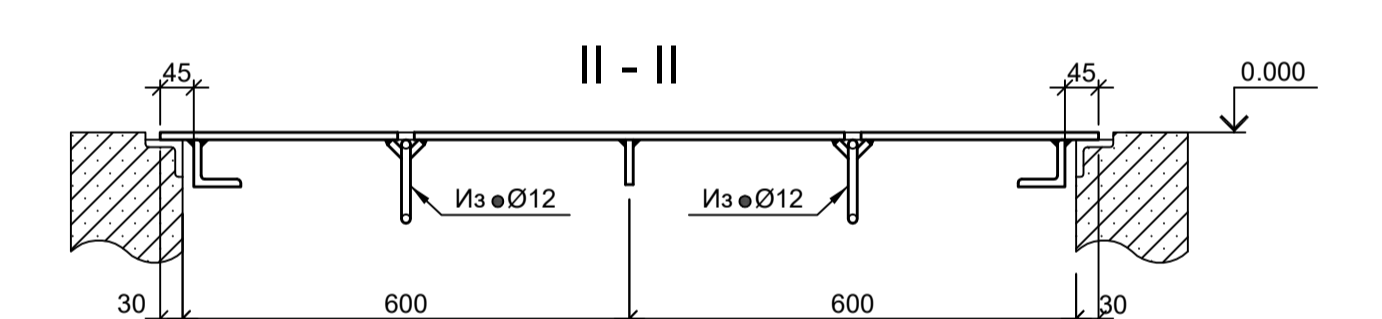
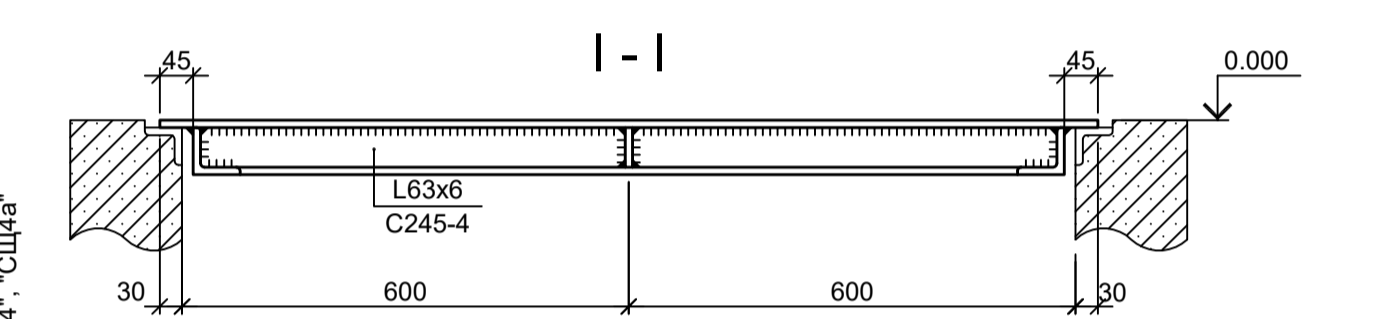


Схема расположения конструкций покрытия



**Ведомость элементов** 28

Марка элемента	Сечение		Усилие для прикрепления			Наименование или марка металла	Примечание
	эскиз	поз.	состав	А, тс	Н, тс		
К1			Гн. □ 160x4				C245-4
Б1			Гн. □ 160x100x4				C245-4
ГС1			Гн. □ 80x4				C245-4
ГС2			Гн. □ 60x4				C245-4
ГС3			Гн. □ 160x4				C245-4
ГС4			Гн. □ 160x4				C245-4
ГС1а			Гн. □ 160x4				C245-4
ГС2а			Гн. □ 80x4				C245-4
ГС3а			-130x3				C235
ГС4а			-130x3				C235
СЩ1...СЩ4а	Сечение сложное. Схему см. данный лист						
BP1	Сечение сложное						



Данный чертеж не подлежит размножению или передаче другим организациям и лицам без согласования с ООО "Институт ПРОМИНВЕСТПРОЕКТ"

Изм.	Кол.уч.	Лист № док.	Подп.	Дата	9035.1-1-КР3.22		
Разраб.	Исаенко			09.23	Акционерное общество "Металлургический Завод Балаково"		
Проверил	Терещенко Ю			09.23	Рельсобалочный цех АО "МЗ Балаково". Комплекс электросталеплавильного производства. Электросталеплавильный цех. КТП 6.1		
Нач. отд.	Порожняк			09.23	Стадия	Лист	Листов
					П		1
Н. контр.	Порожняк			09.23	Схемы расположения конструкций		
ГИП	Колупанов			09.23	ООО "Институт ПРОМИНВЕСТПРОЕКТ"		

Схема расположения конструкций на отм. 0,000

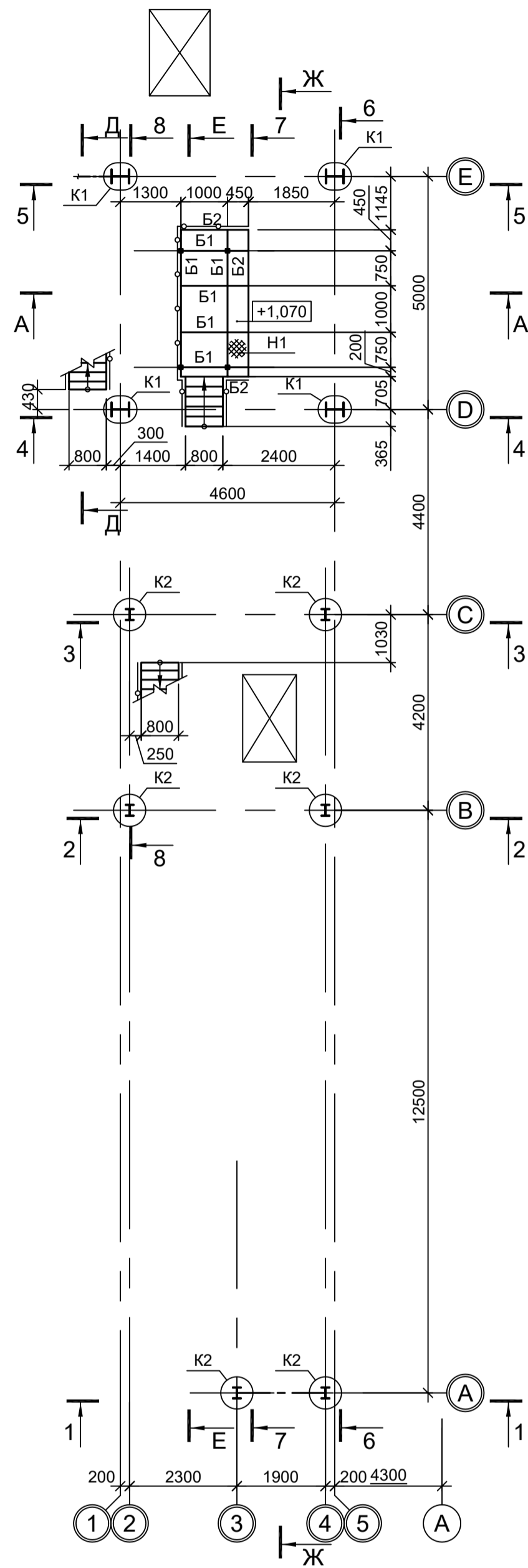


Схема расположения конструкций на отм. +3,570, +3,770

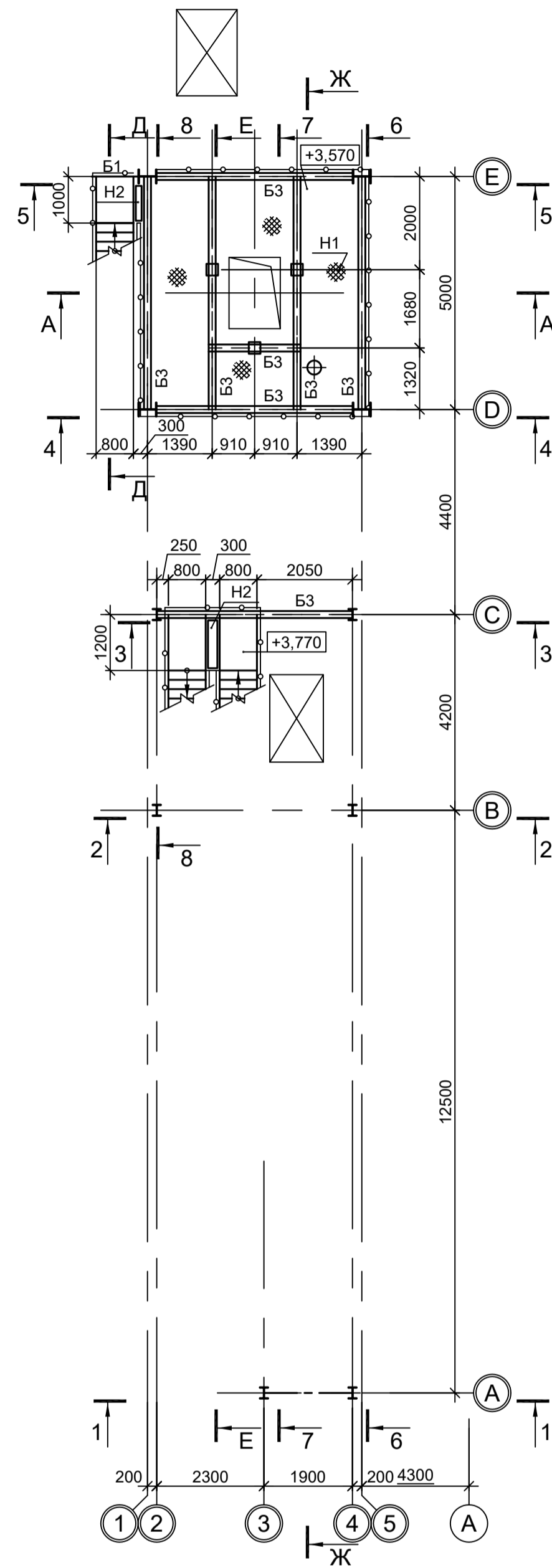


Схема расположения конструкций на отм. +8,370

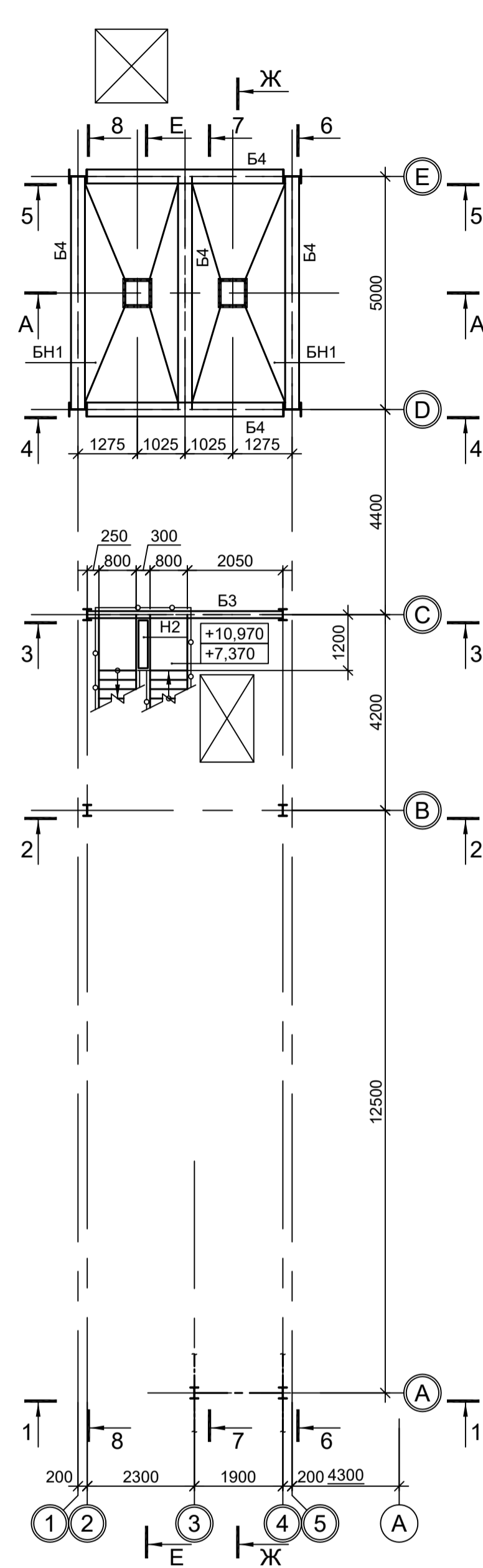


Схема расположения конструкций на отм. +12,770

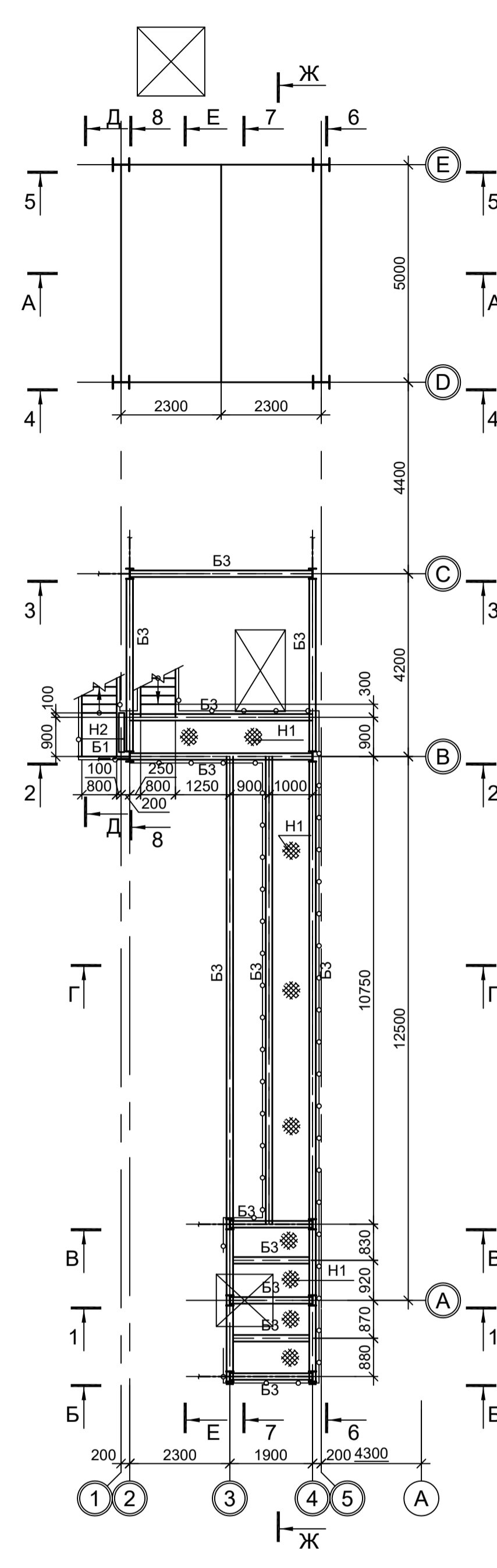


Схема расположения конструкций на отм. +14,970, +14,995, +15,770

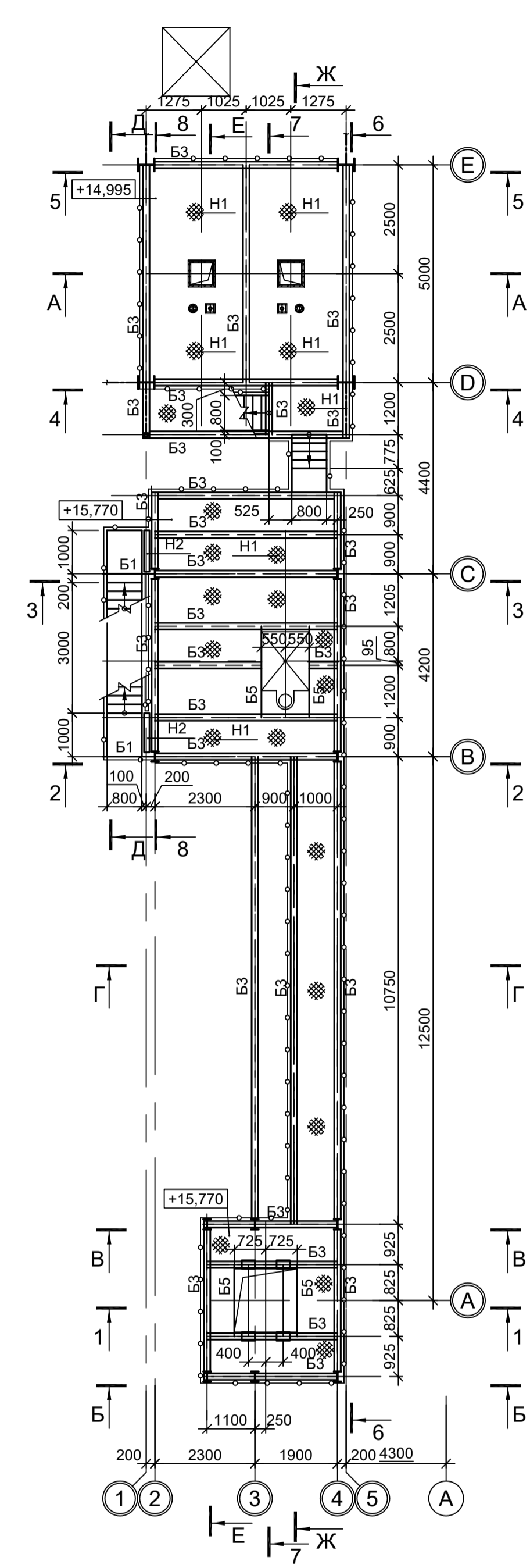


Схема расположения конструкций на отм. +17,370, +18,370

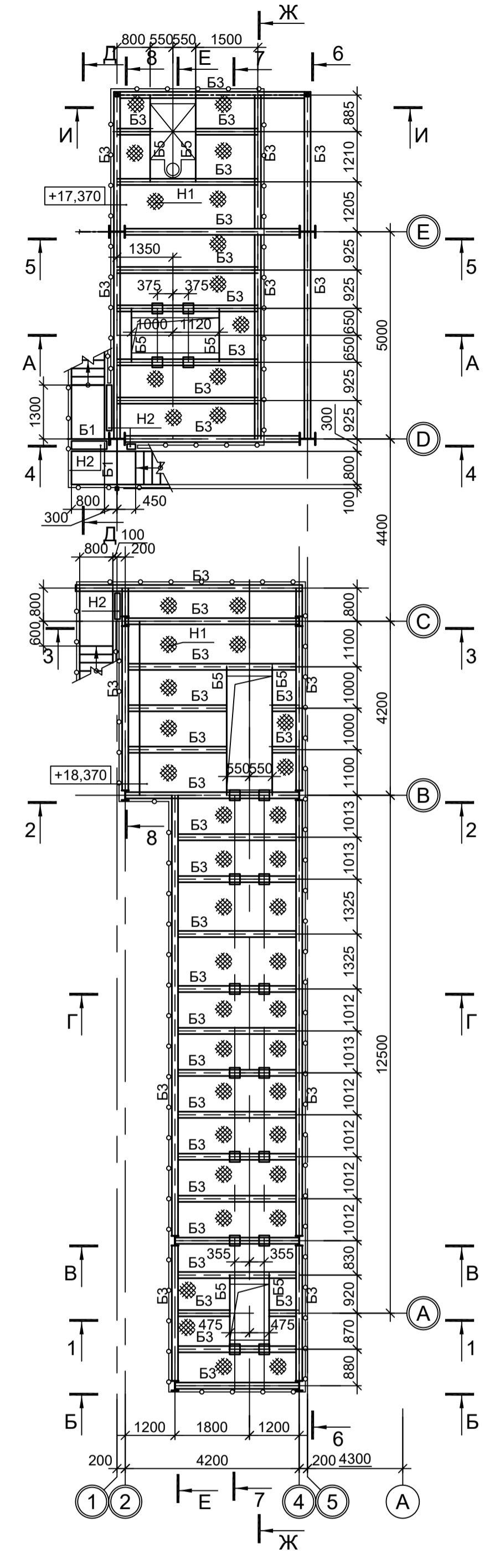


Схема расположения конструкций на отм. +19,770

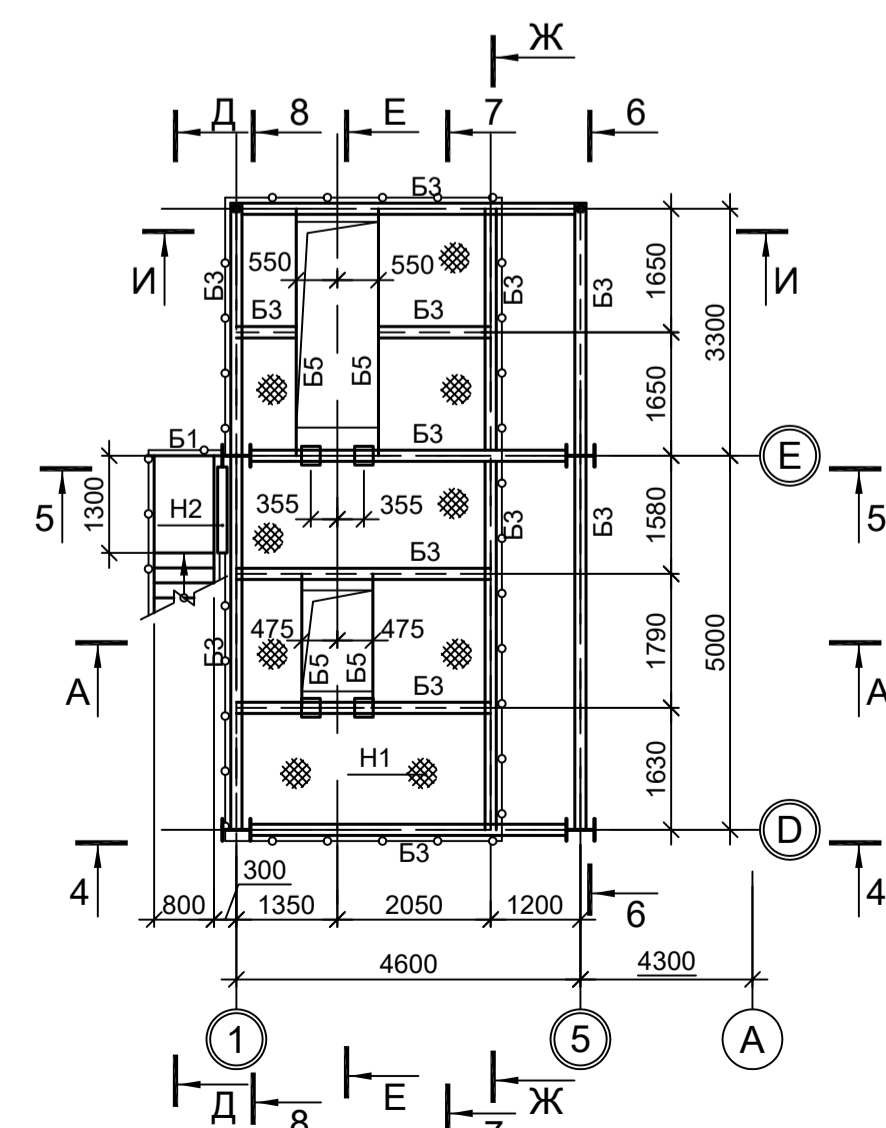
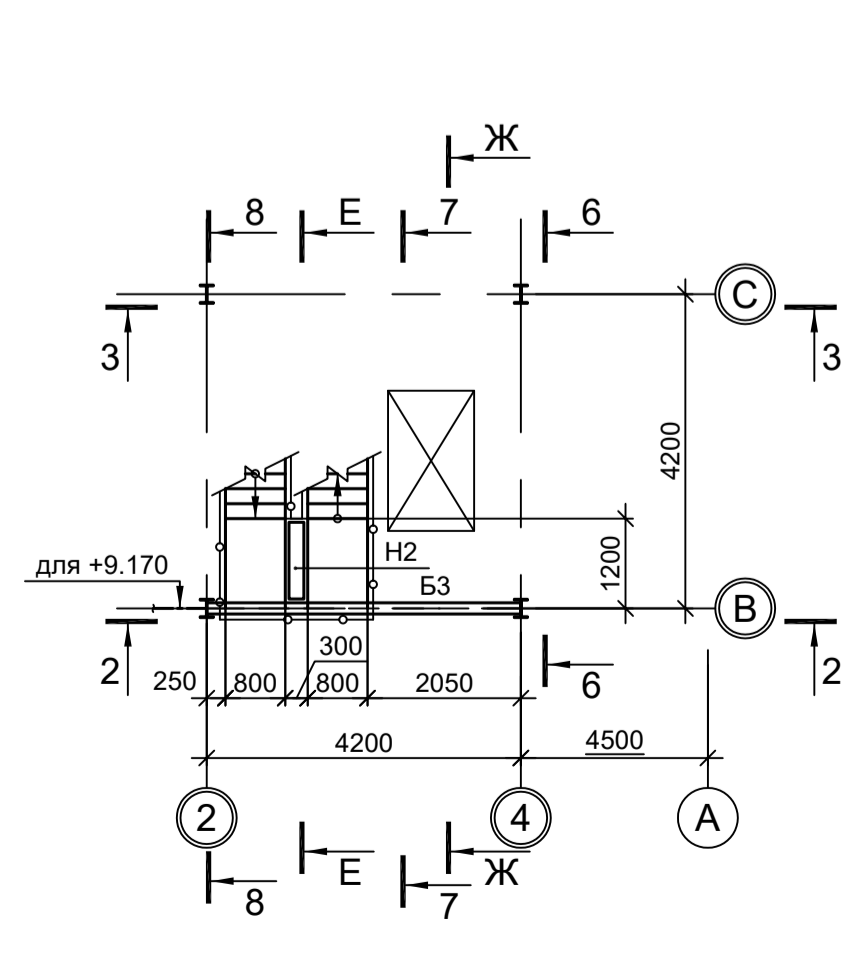
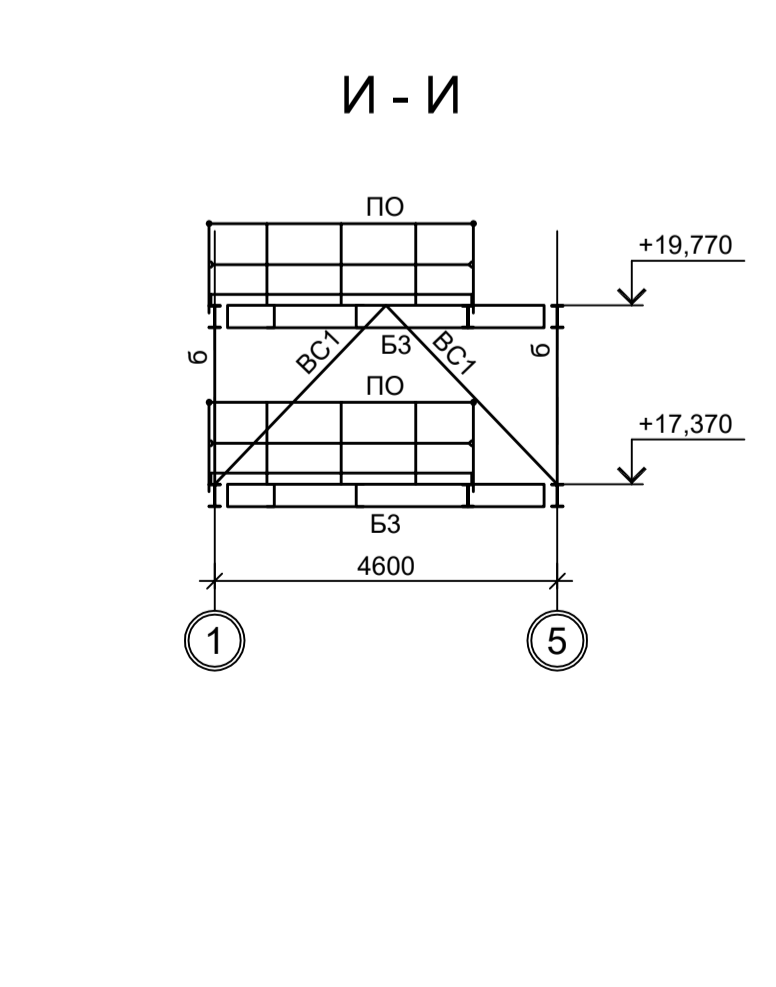
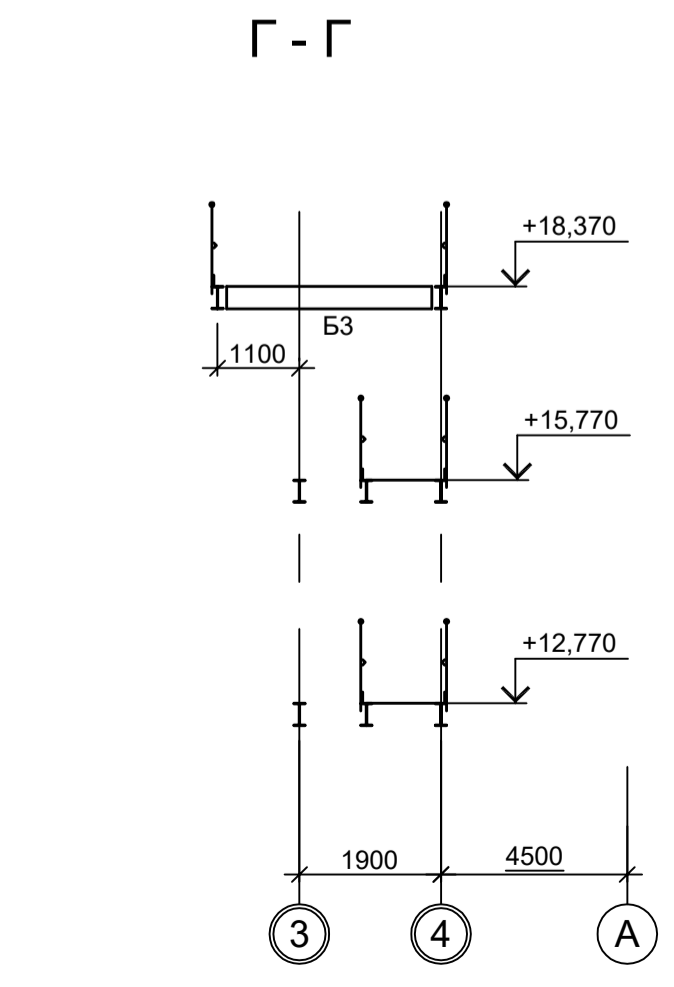
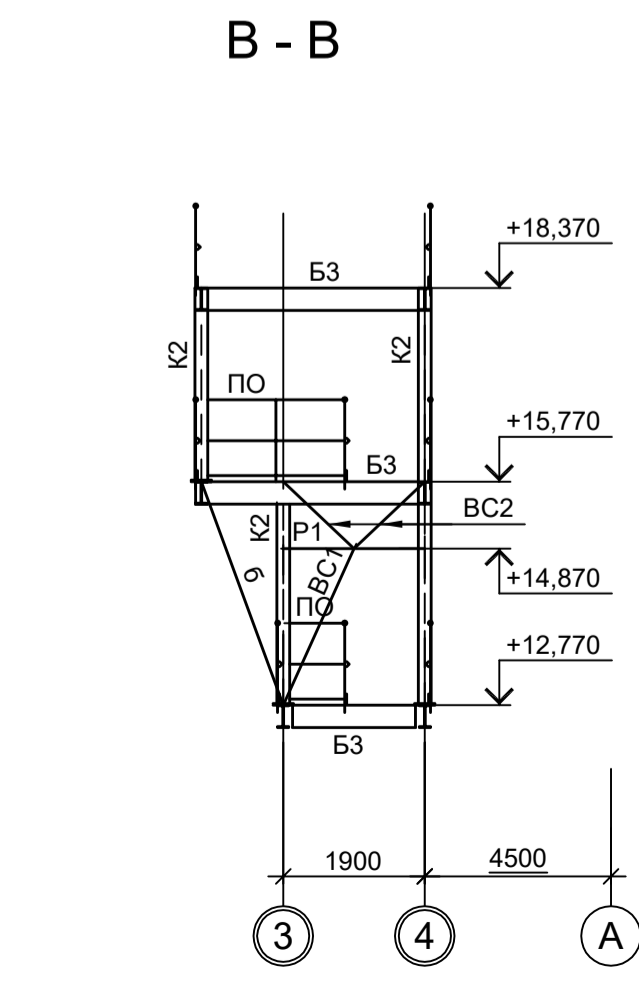
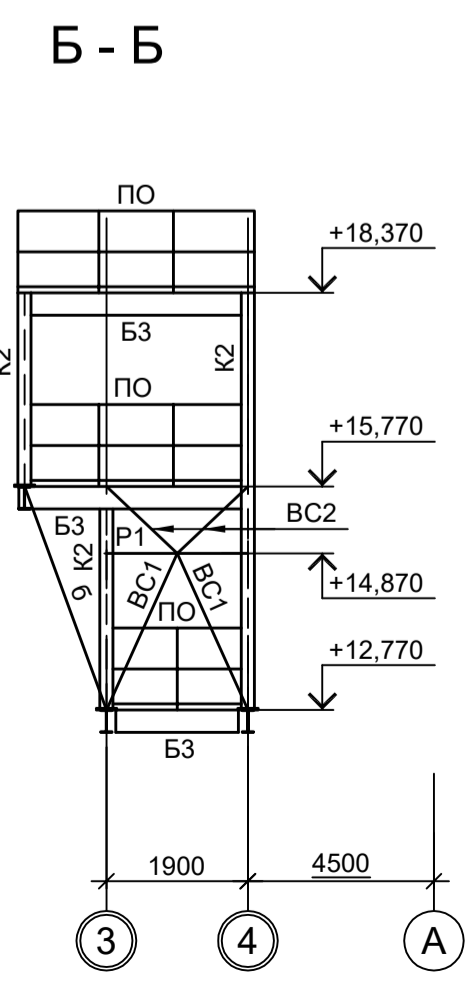
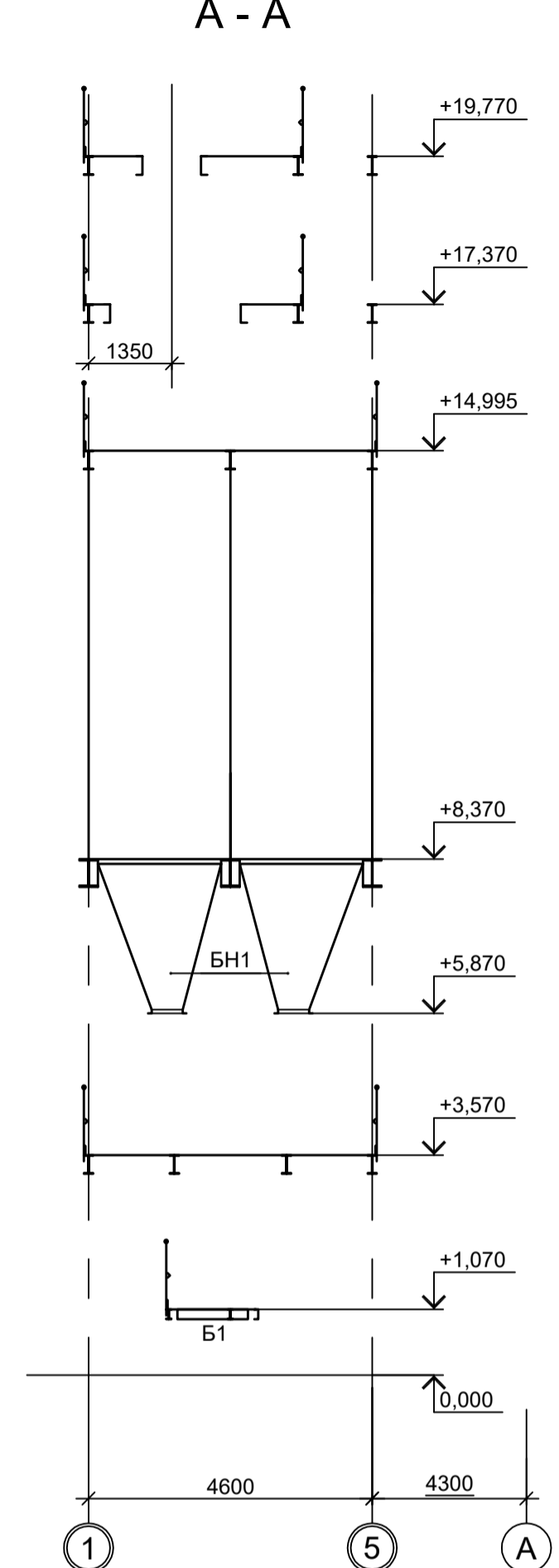
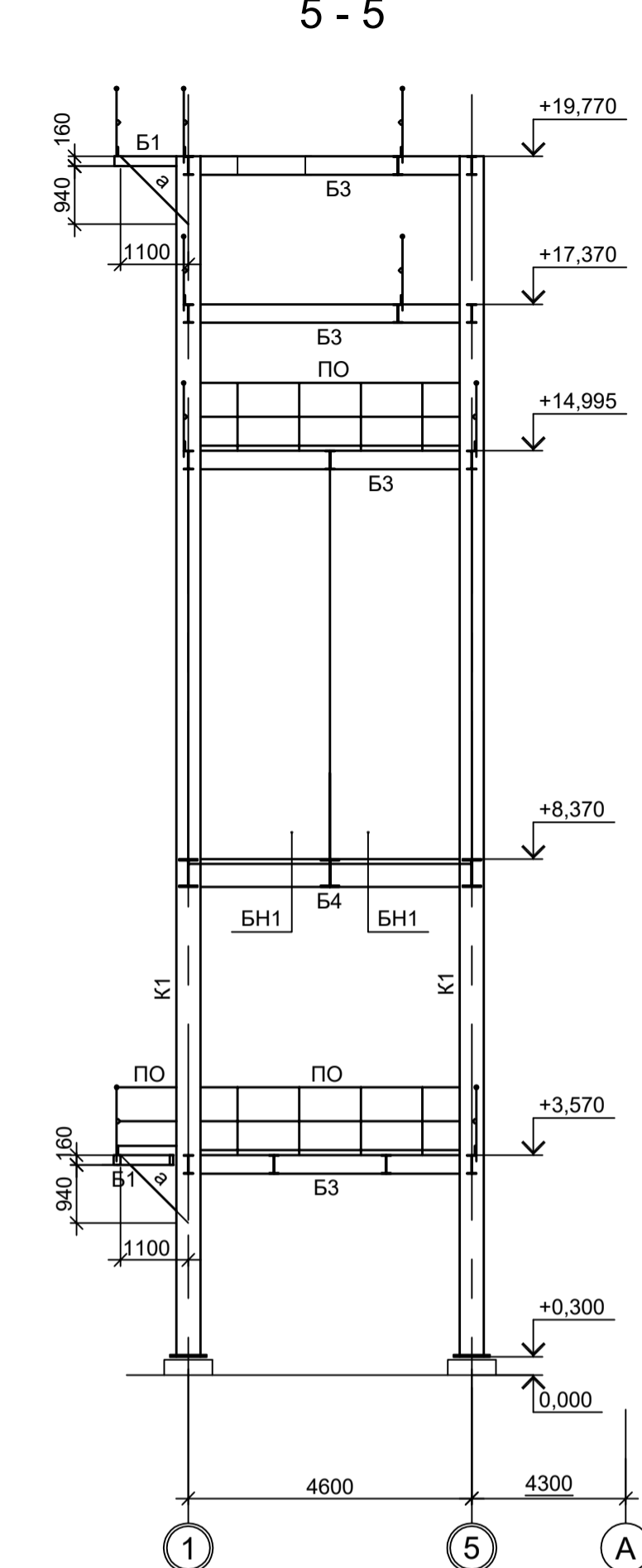
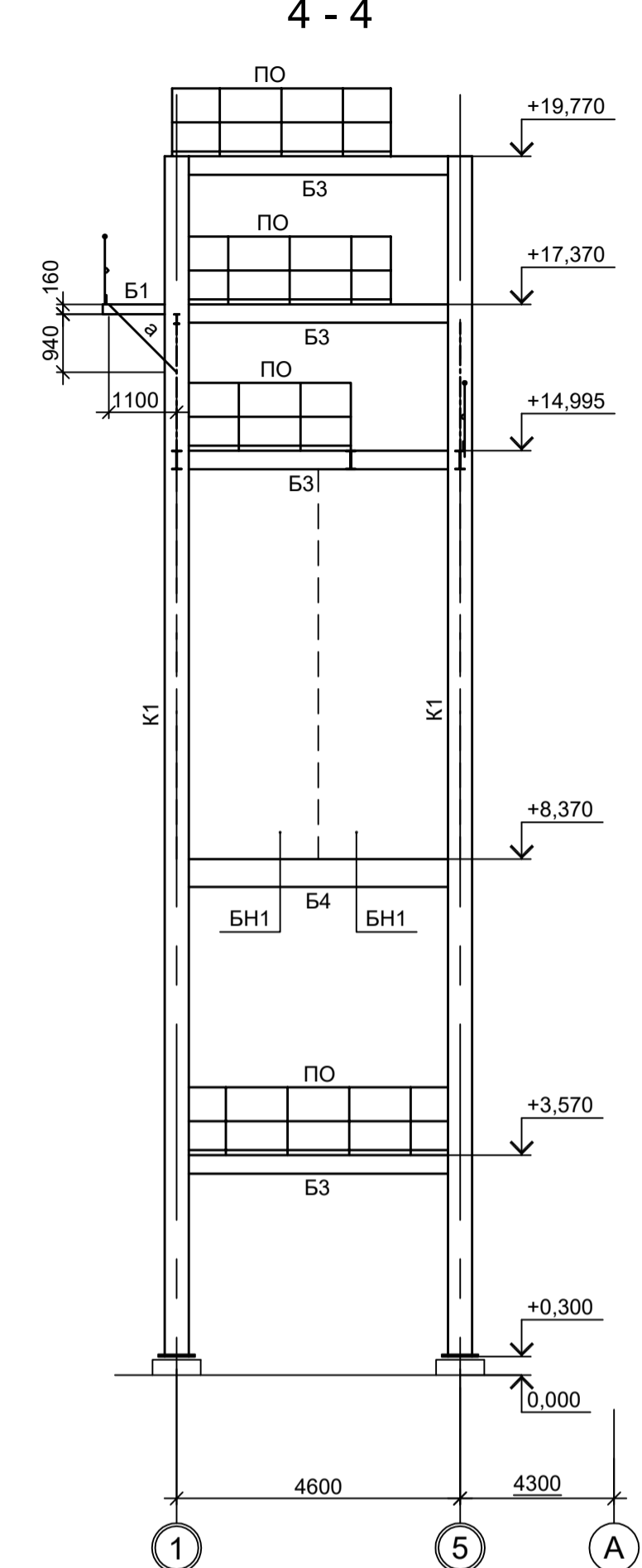
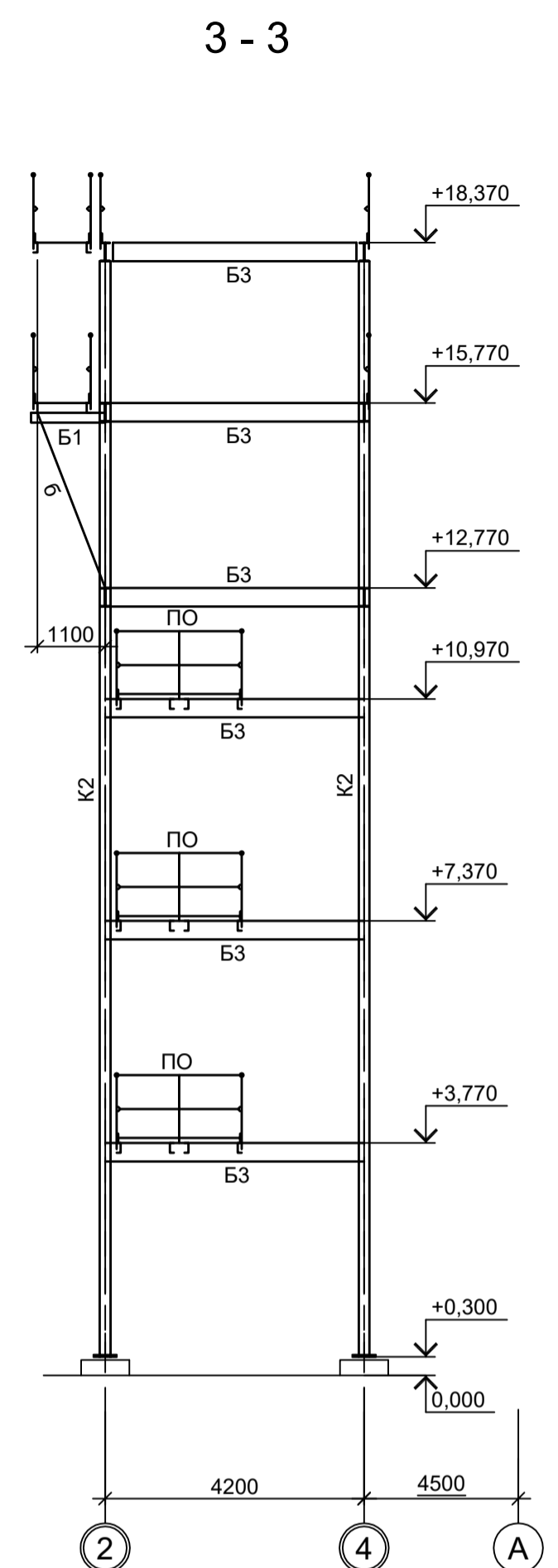
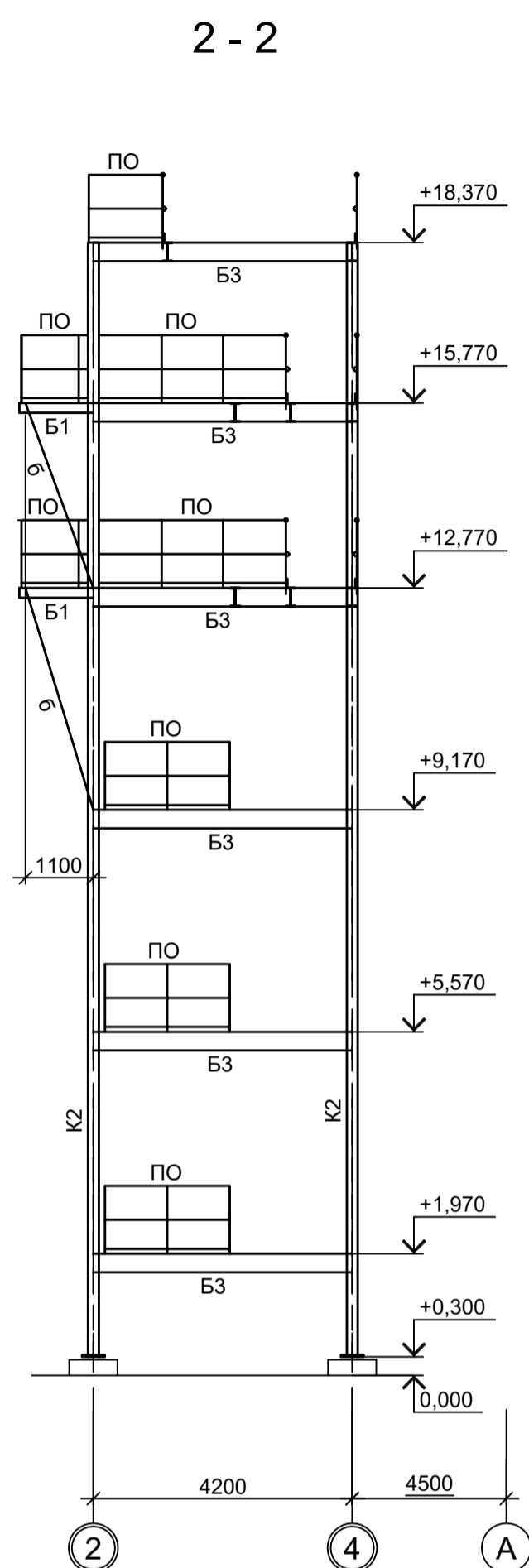
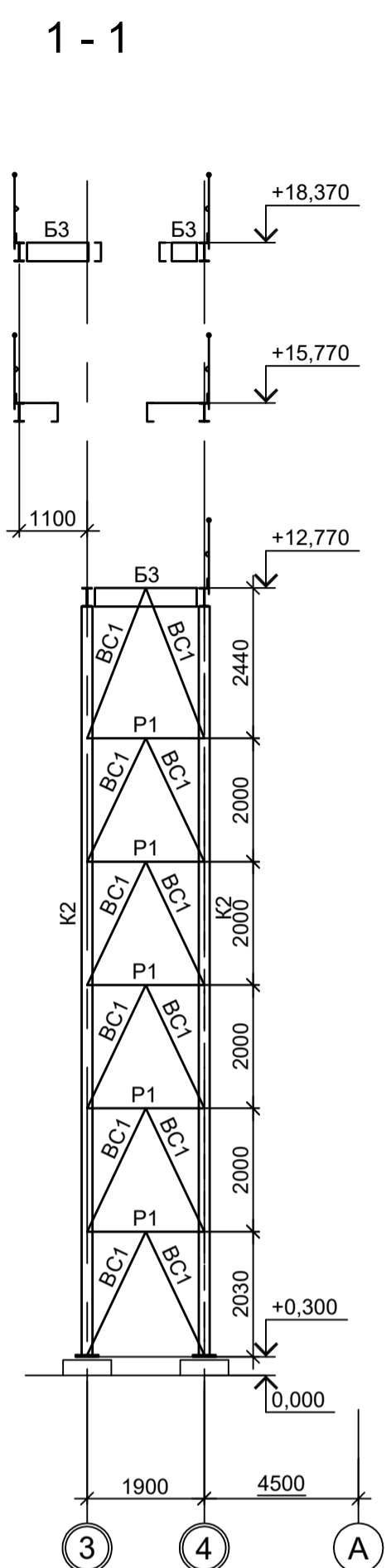


Схема расположения конструкций на отм. +1,970, +5,570, +9,170



1. Разрезы 1 - 1...5 - 5, А - А...Г - Г, И - И см.л.2.
2. Разрезы 6 - 6...8 - 8, Д - Д...Ж - Ж см.л.3.
3. Ведомость элементов см.л.2.

<p>Данный чертёк не подлежит размножению или передаче другим организациям и лицам без согласования с ООО "Институт ПРОМИНВЕСТПРОЕКТ"</p>				<p>9035.1-1-КР3.23</p> <p>Акционерное общество "Металлургический Завод Балаково"</p> <p>Ремонтно-монтажный цех АО "МЗ Балаково". Комплекс электросталеплавильного производства. Электросталеплавильный цех. Этажерка системы подачи сыпучих веществ подготовки сырья</p>				Стадия	Лист	Листов
Изм.	Колуч.	Лист № док.	Подп.	Дата	Исполн.	Дата	П	1	3	
Разраб.	Исаенко	09.23		09.23	Терещенко Ю	09.23				
Проверил	Порожняк	09.23		09.23	Колупанов	09.23				
Нач. отд.										
Н. контр.	Порожняк	09.23		09.23	Колупанов	09.23				
ГИП										
Схемы расположения конструкций							ООО "Институт ПРОМИНВЕСТПРОЕКТ"			
							Формат А1			

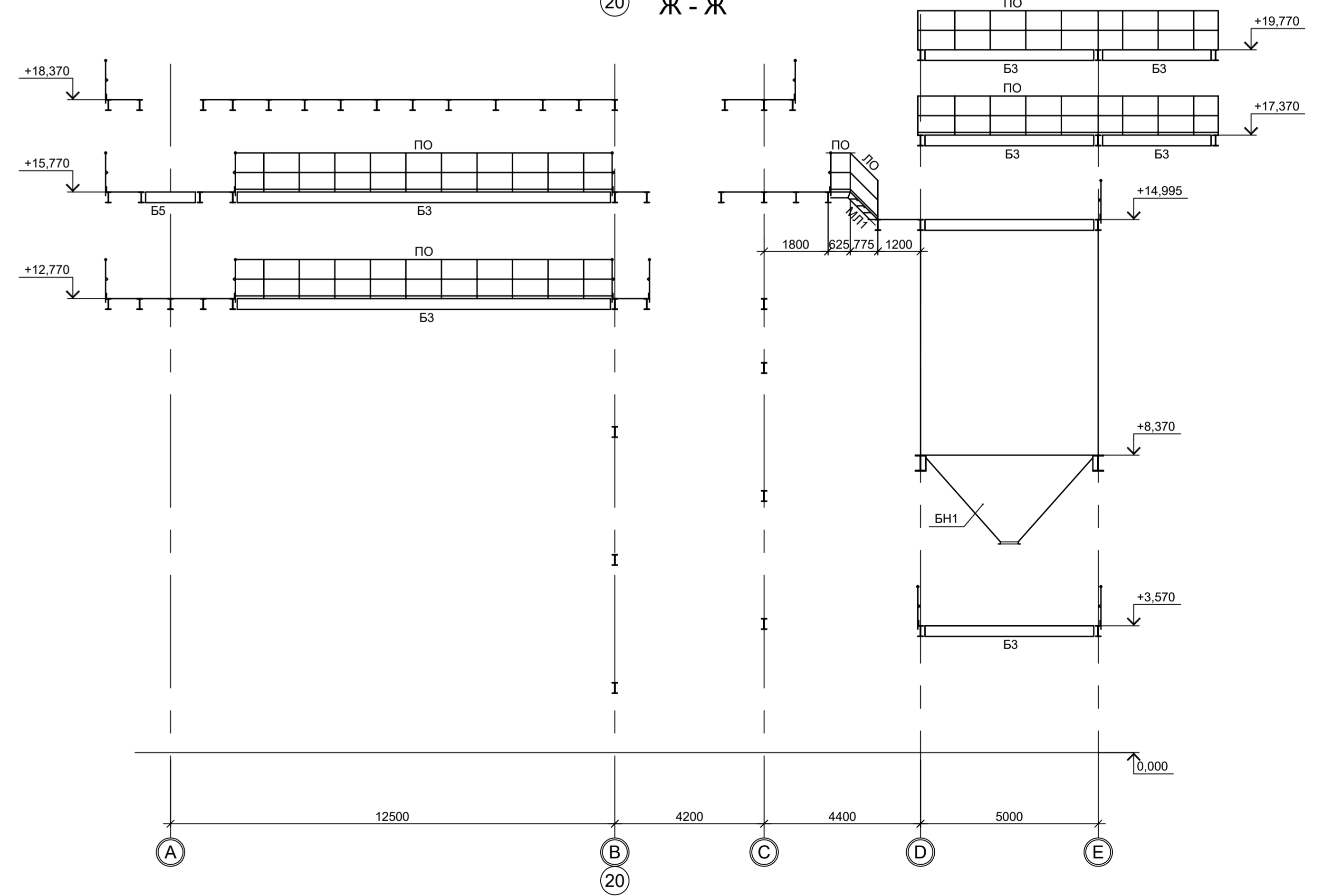
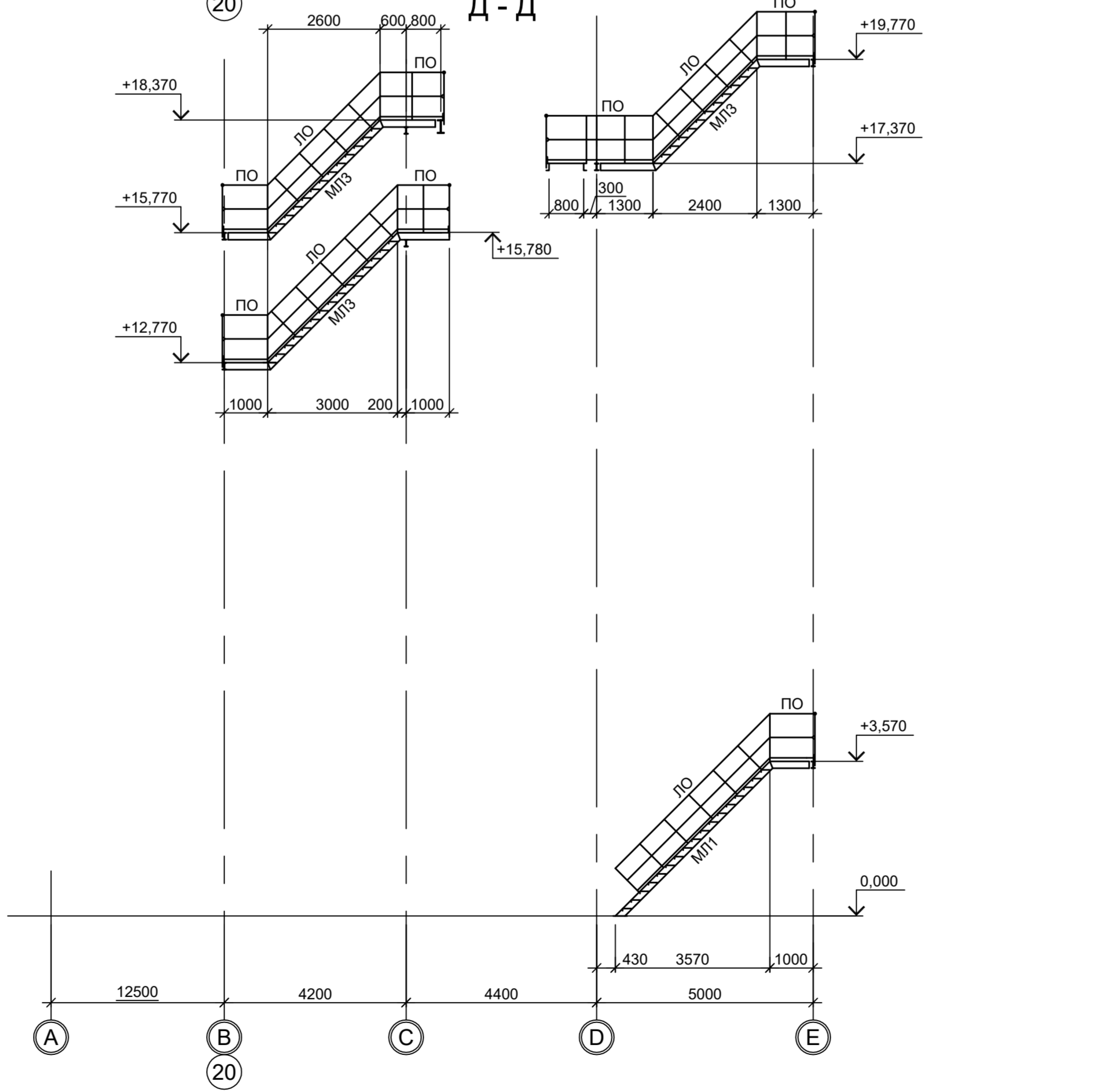
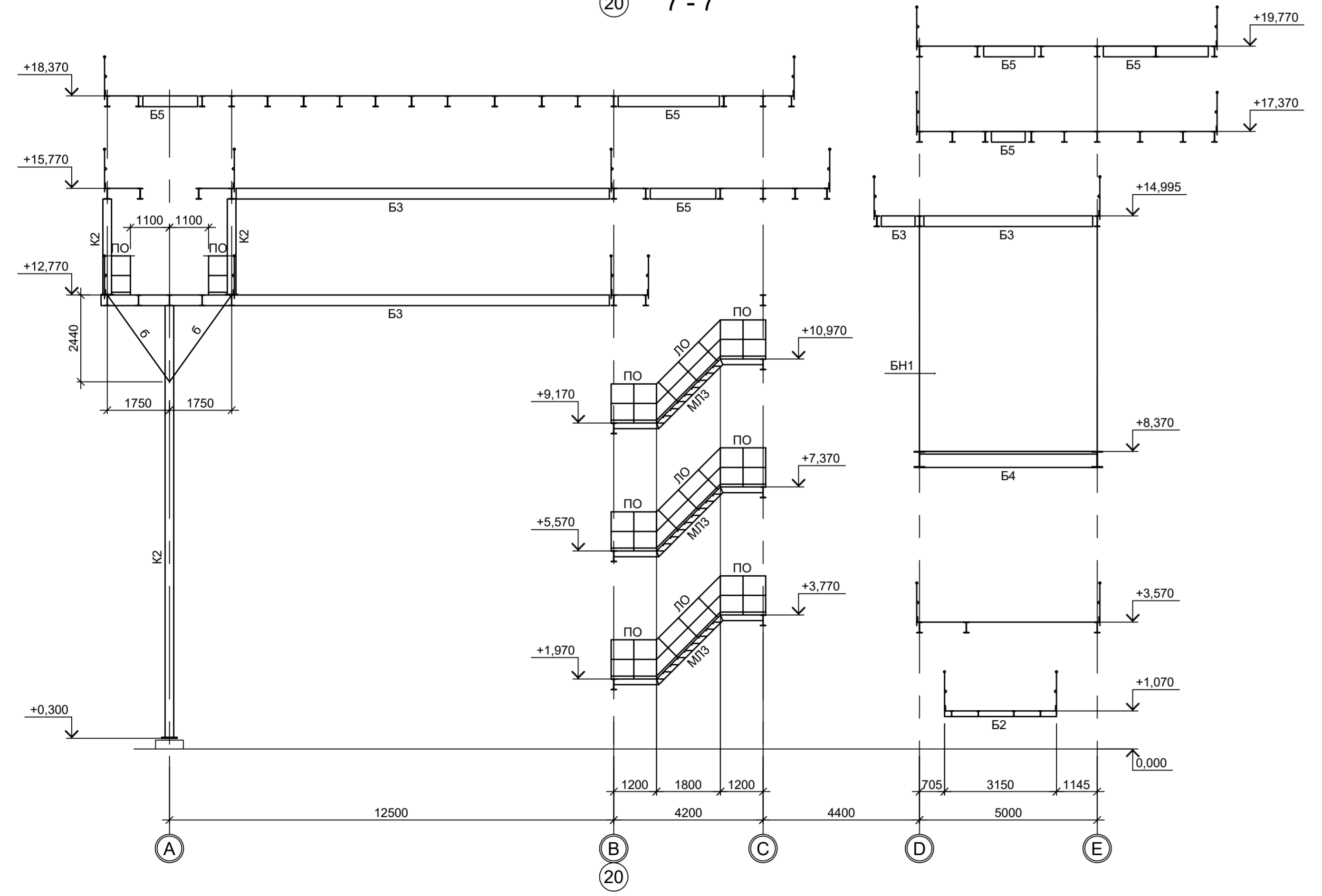
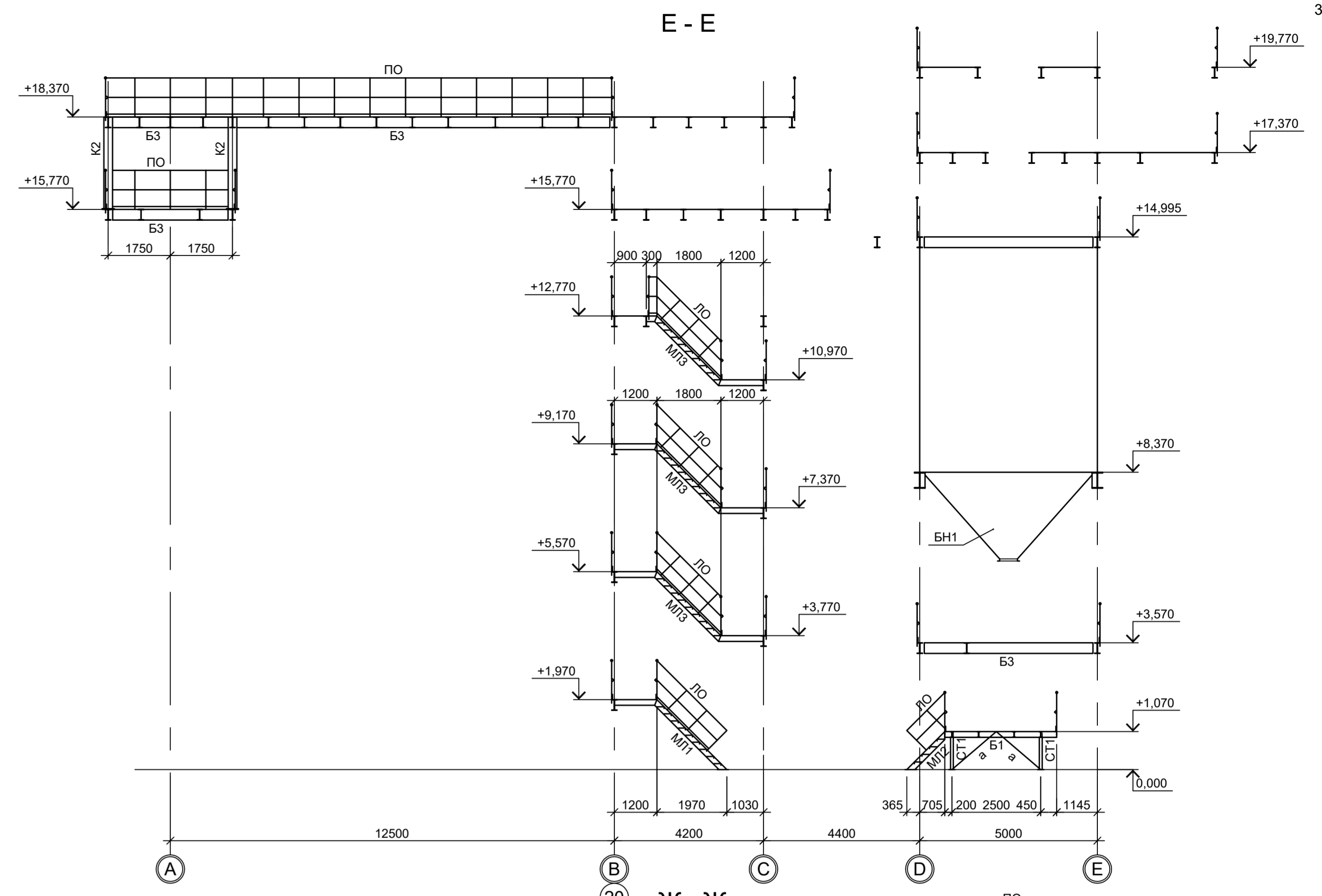
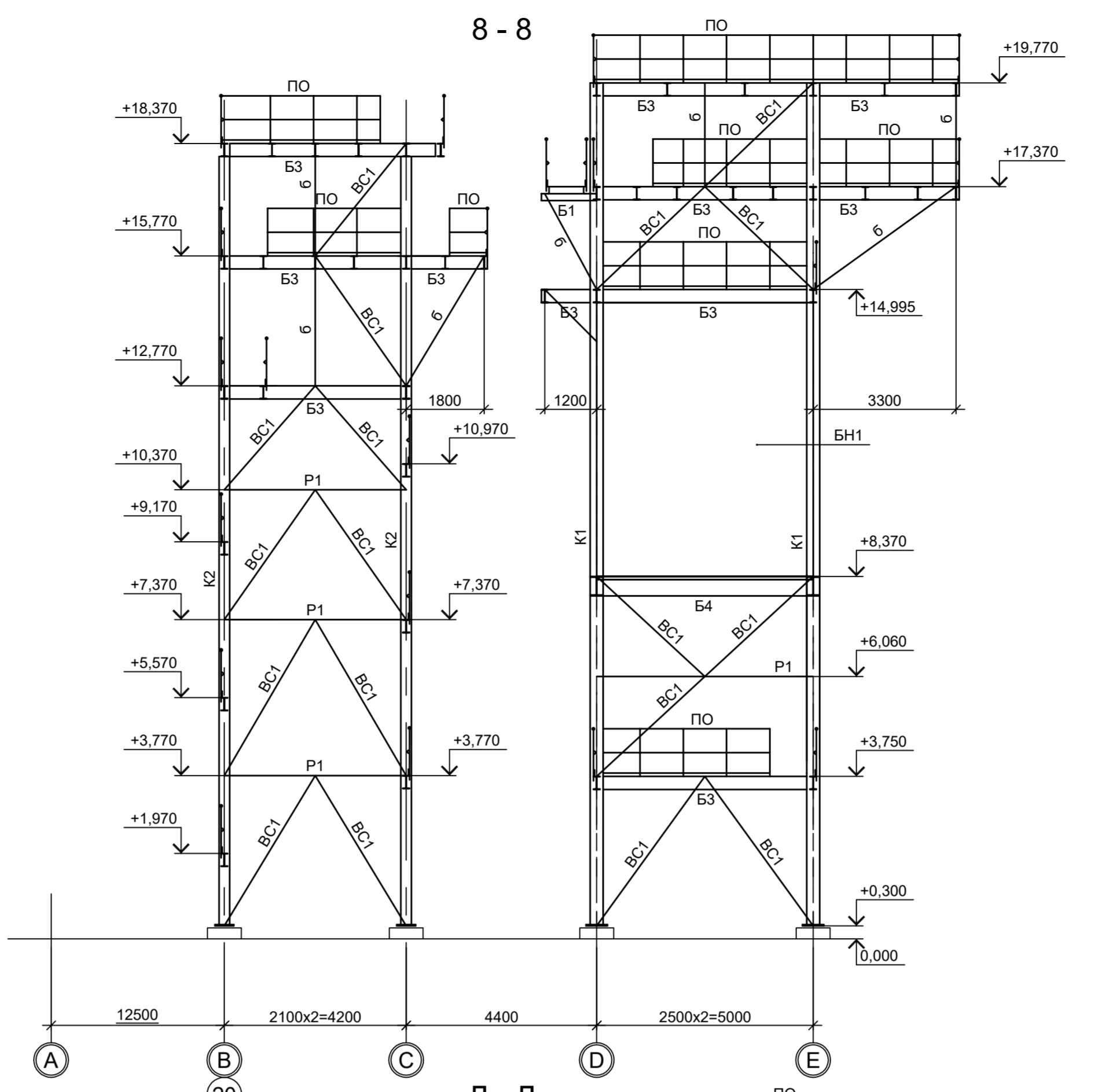
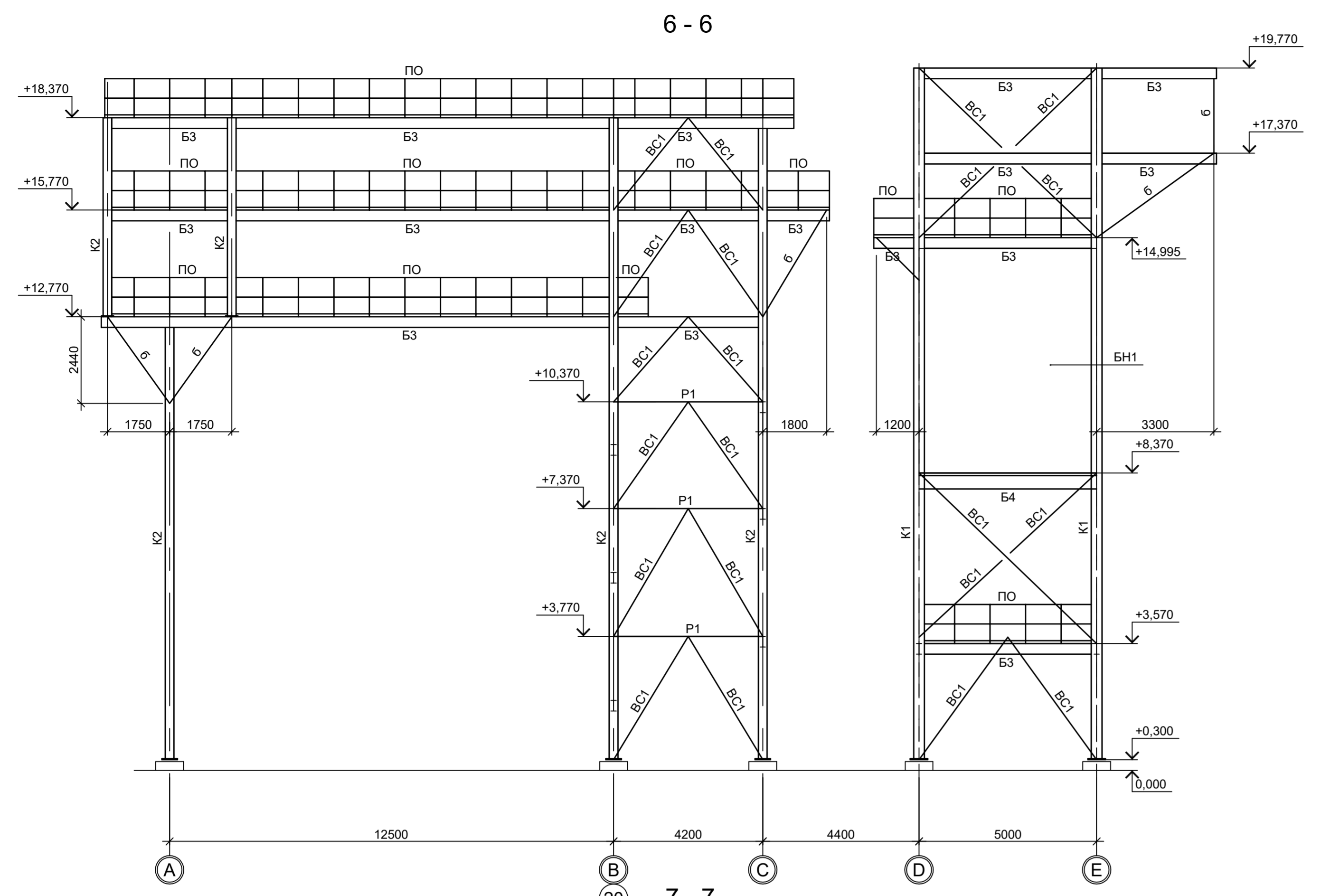


1. Маркировку разрезов см.л.1.  
2. Разрезы 6 - 6...8 - 8, Д - Д...Ж - Ж см.л.3.

Марка элемента	Сечение		Усилие для прикрепления			Наименование или марка металла	Примечание
	эскиз	поз.	состав	А, тс	Н, тс		
К1	I		I 40Ш2		-38.0		C245-4
К2	I		I 25Ш1		-21.0		C245-4
Ст1	□		Гн. □ 80x4				C245-4
Б1	I		I 16Б2				C245-4
Б2	□		□ 16П				C245-4
Б3	I		I 30Б2	12.5			C245-4
Б4		1	-300x20				C245-4
		2	-410x10				C245-4
Б5	□		□ 30П	7.4			C245-4
Р1	□		Гн. □ 80x4				C245-4
ВС1	□		Гн. □ 80x4				C245-4
ВС2	□		Гн. □ 60x4				C245-4
МЛ1		1	□ 16П				C245-4 гнуть, угол 45°
		2	рифл.-250x6				C245-4
		3	рифл. t6				C245-4
МЛ2		1	□ 16П				C245-4 гнуть, угол 45°
		2	рифл.-250x6				C245-4
		3	рифл. t6				C245-4
МЛ3		1	□ 16П				C245-4 гнуть, угол 45°
		2	рифл.-250x6				C245-4
		3	рифл. t6				C245-4
ПО		1	Тр. Ø57x3				ВС13пс
		2	L50x5				C235
		3	L25x3				C235
		4	-140x4				C235
ЛО		1	Тр. Ø57x3				ВС13пс
		2	L50x5				C235
		3	L25x3				C235
		4	-140x4				C235
Н1		1	рифл.t6				C245-4
		2	-80x6				C245-4 шаг 500
Н2	—		рифл.t6				C245-4
а	□		Гн. □ 60x4				C245-4
б	□		Гн. □ 80x4				C245-4
БН1			Сечение сложное				

Данный чертёж не подлежит размножению или передаче другим организациям и лицам без согласования с ООО "Институт ПРОМИНВЕСТПРОЕКТ"	9035.1-1-КР3.23				Акционерное общество "Металлургический Завод Балаково"				
	Изм.	Кол.уч	Лист № док.	Подп.	Дата	Рельсобалочный цех АО "МЗ Балаково".	Стадия	Лист	Листов
	Разраб.	Исаенко	09.23		09.23	Комплекс электросталеплавильного производства.	П	2	
	Проверил	Терещенко Ю	09.23		09.23	Электросталеплавильный цех.			
Нач. отд.	Порожняк	09.23		09.23	Этажерка системы подачи сыпучих участка подготовки сырья				
Н. контр.	Порожняк	09.23		09.23	Разрезы (начало)	ООО "Институт ПРОМИНВЕСТПРОЕКТ"			
ГИП	Колупанов	09.23		09.23					

Согласовано  
Имя, № подл.  
Подп. и дата  
Взам. инв. №



- 1. Разрезы 1 - 1..5 - 5, А - А..Г - Г, И - И см.л.2.
- 2. Маркировку разрезов см.л.1.
- 3. Ведомость элементов см.л.2.

Составлено
Проверено
Изм. №
Внес. инж. №
Лист
Всего листов

Данный чертёж не подлежит передаче другим организациям и лицам без согласования с ООО "Институт ПРОМИНВЕСТПРОЕКТ"	Изм.	Колуч.	Лист	№ док.	Подп.	Дата	9035.1-1-КР3.23 Акционерное общество "Металлургический Завод Балаково" Републический цех АО "МЗ Балаково" Комплекс электротехнического производства. Электросварочный цех. Электросварочный цех. Электросварочный цех.	Стадия	Лист	Листов
	Разраб.	Исеново	09.23					П	3	
	Проверил	Терещенко Ю.	09.23							
	Нач. отд.	Порожняк	09.23							
Н. контр.	Порожняк	09.23					Разрезы (окончание)			
ГИП	Колопанов	09.23								ООО "Институт ПРОМИНВЕСТПРОЕКТ"



Схема расположения конструкций на отм. 0.000

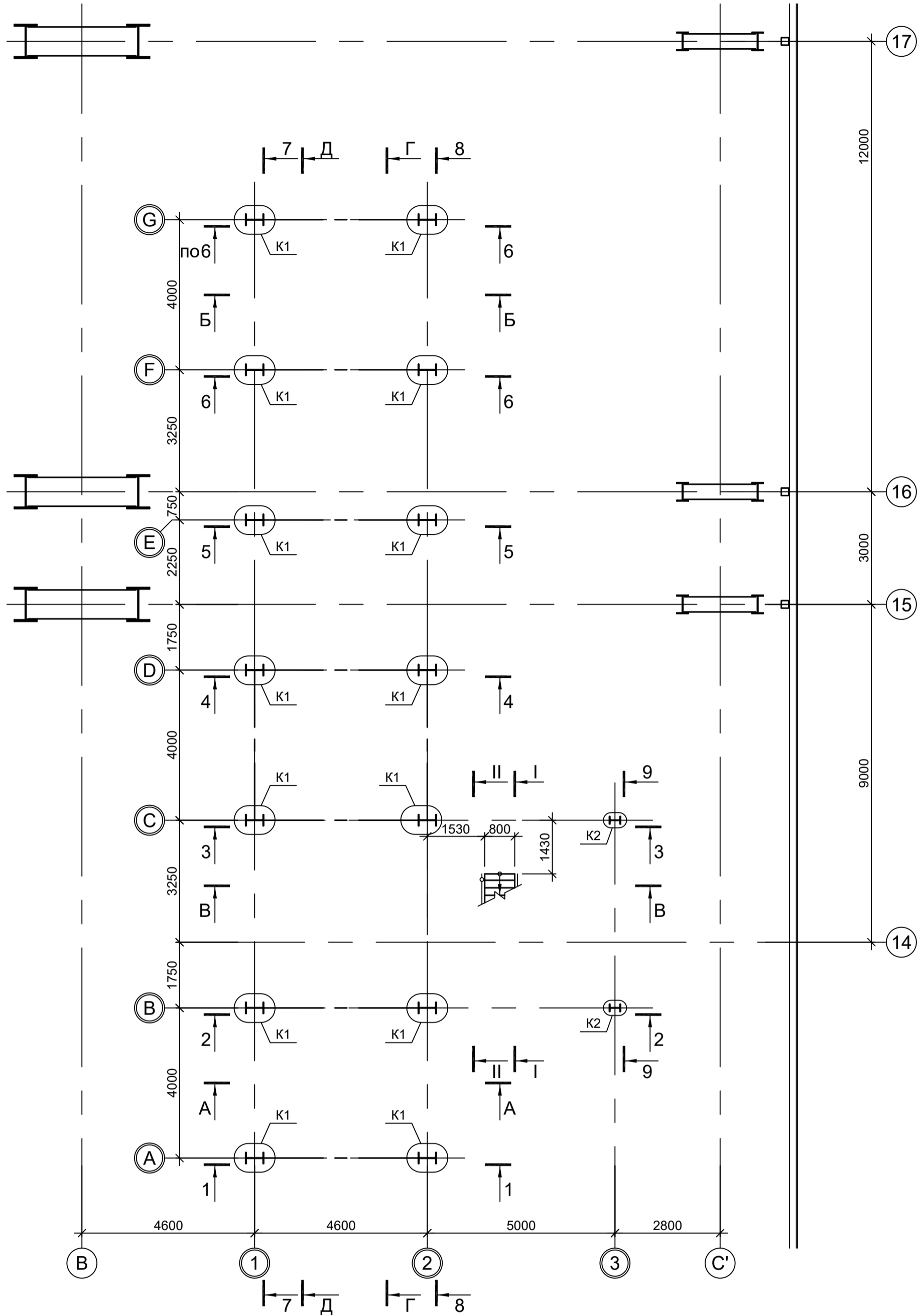


Схема расположения конструкций на отм. +2,570

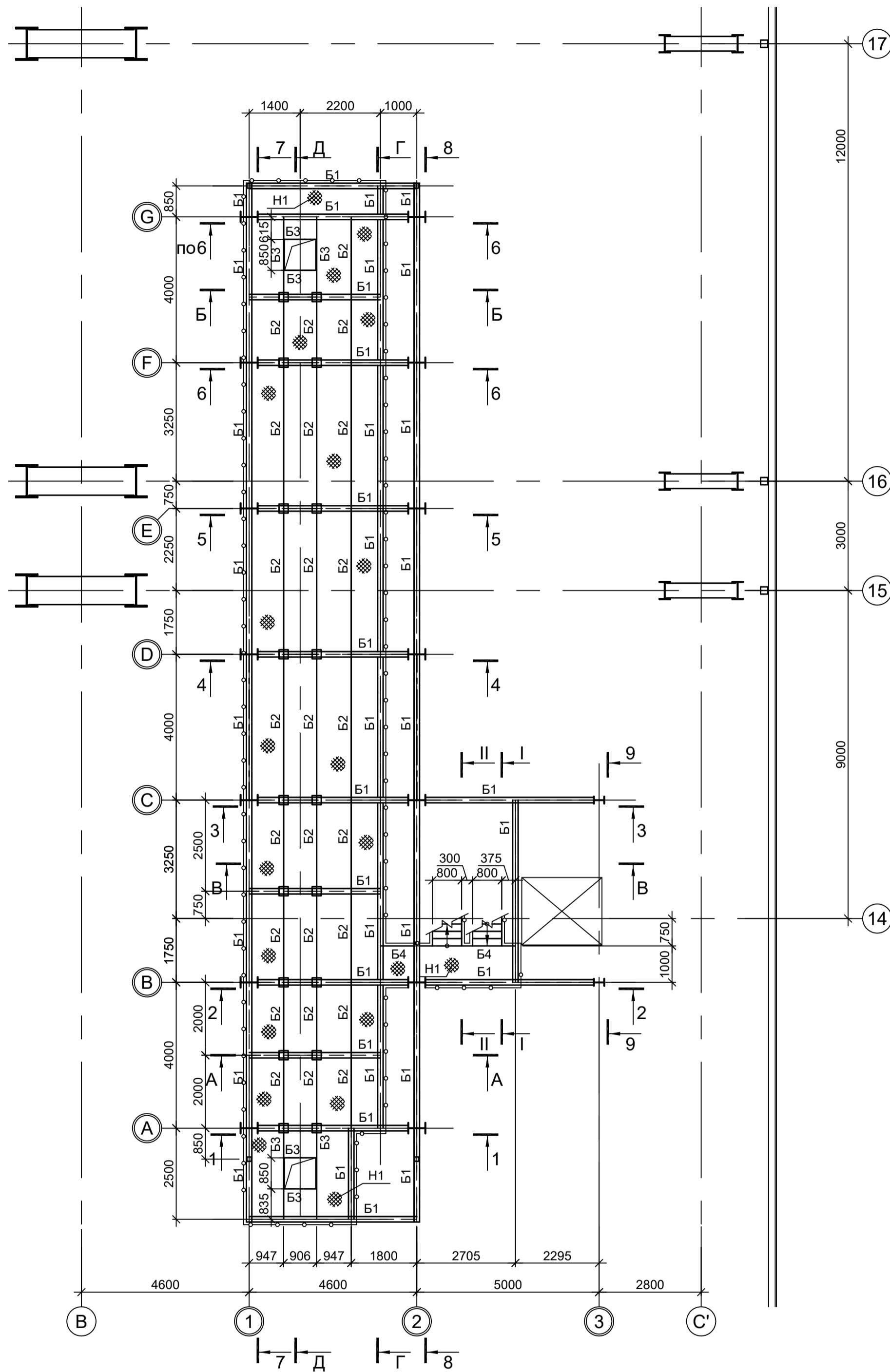
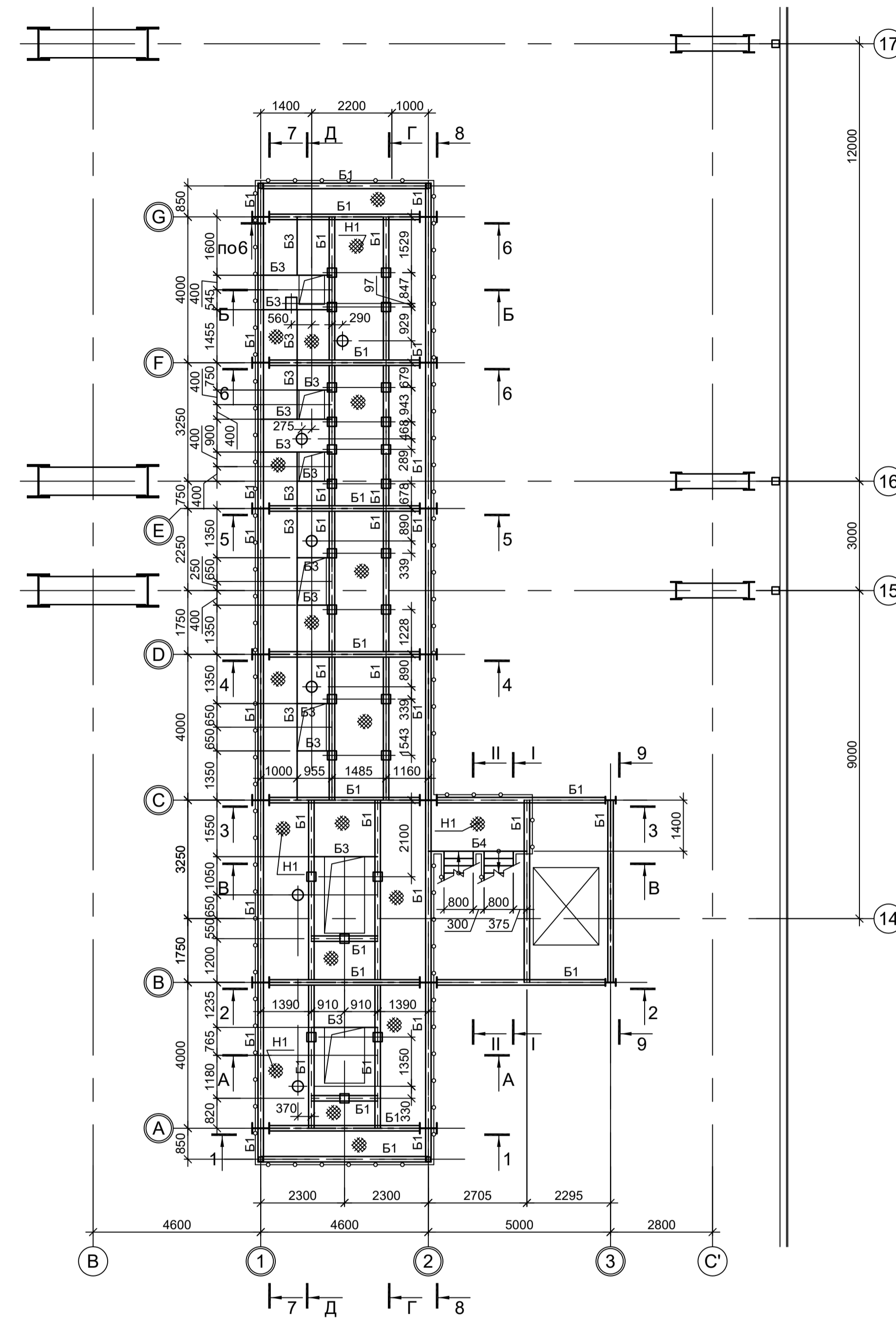


Схема расположения конструкций на отм. +5,170



1. Ведомость элементов см.л.4.
2. Разрезы Е - Е...И - И см.л.3.
3. Разрезы 1 - 1...6 - 6, А - А...В - В см.л.4.
4. Разрезы 7 - 7...9 - 9, Г - Г, Д - Д см.л.5.
5. Разрезы I - I...III - III см.л.6.

Согласовано
Изм. №
Подп. и дата
Изм. №
Подп. и дата
Изм. №
Подп. и дата
Изм. №
Подп. и дата

Данный чертёж не подлежит размножению или передаче другим организациям и лицам без согласования с ООО "Институт ПРОМИНВЕСТПРОЕКТ"	Изм.	Коп.уч.	Лист № док.	Подп.	Дата	<b>9035.1-1-КР3.24</b> Акционерное общество "Металлургический Завод Балаково" Рельсоболочный цех АО "МЗ Балаково". Комплекс электростроительного производства. Электросистема подачи сигнала ДСП	Стадия	Лист	Листов
	Разраб.	Исаенко			09.23		П	1	6
	Проверил	Герещенко Ю			09.23				
	Нач. отд.	Порожняк			09.23				
Н. контр.	Порожняк			09.23	Схемы расположения конструкций на отм. 0,000; +2,570; +5,170	ООО "Институт ПРОМИНВЕСТПРОЕКТ"			
ГИП	Колупанов			09.23		Формат А1			

Схема расположения конструкций на отм. +6,470, +7,470, +7,570

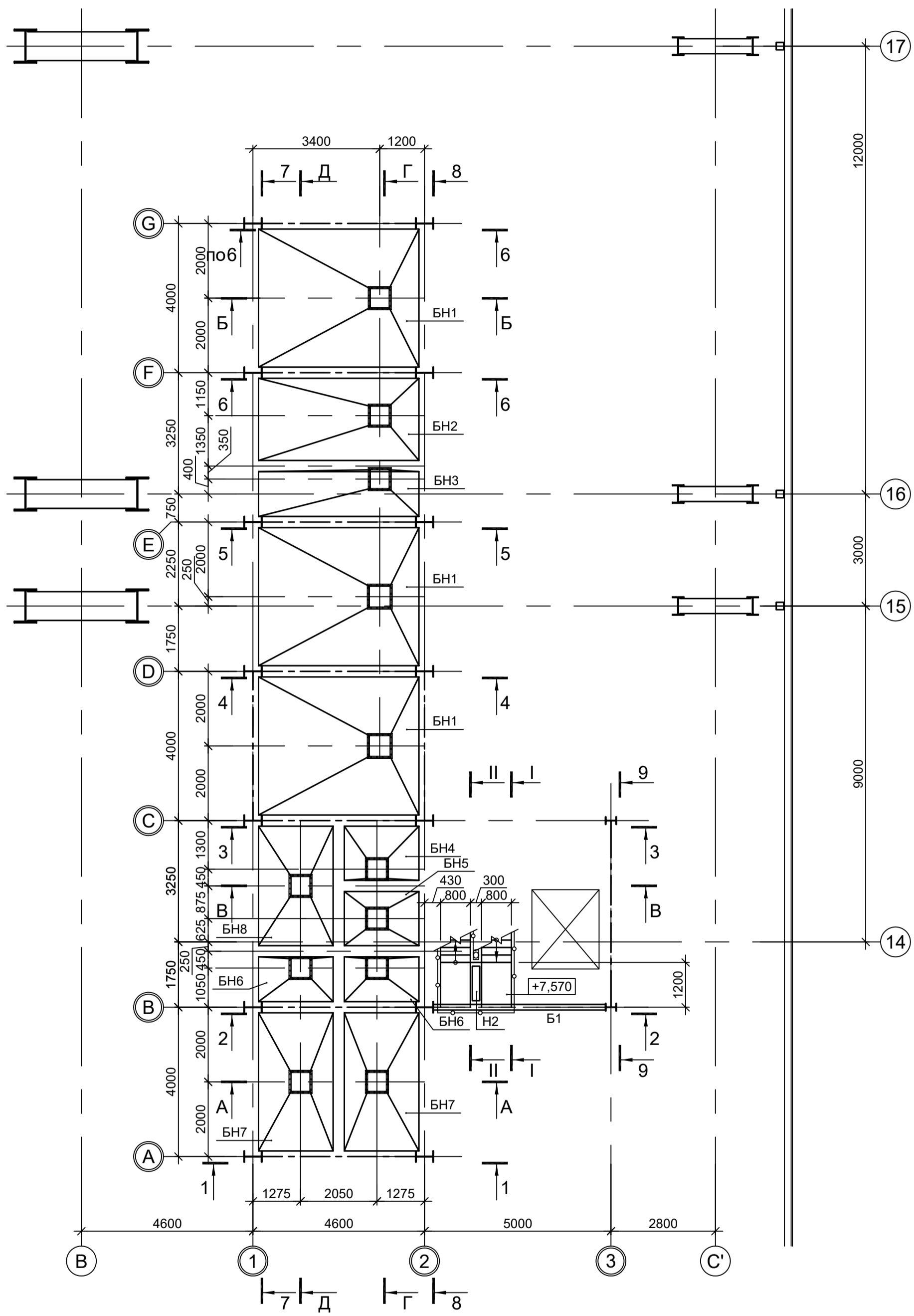


Схема расположения конструкций на отм. +9,970

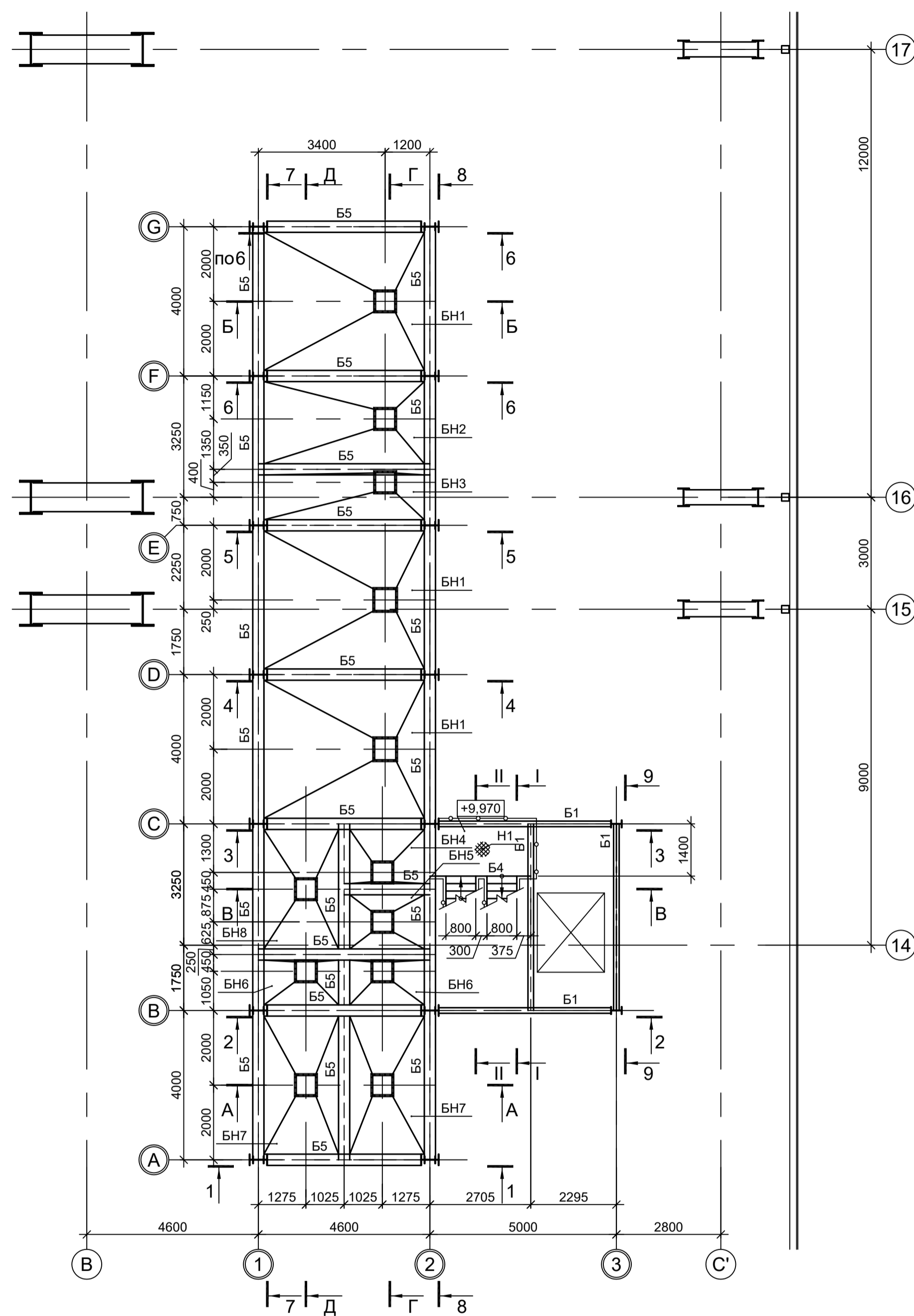
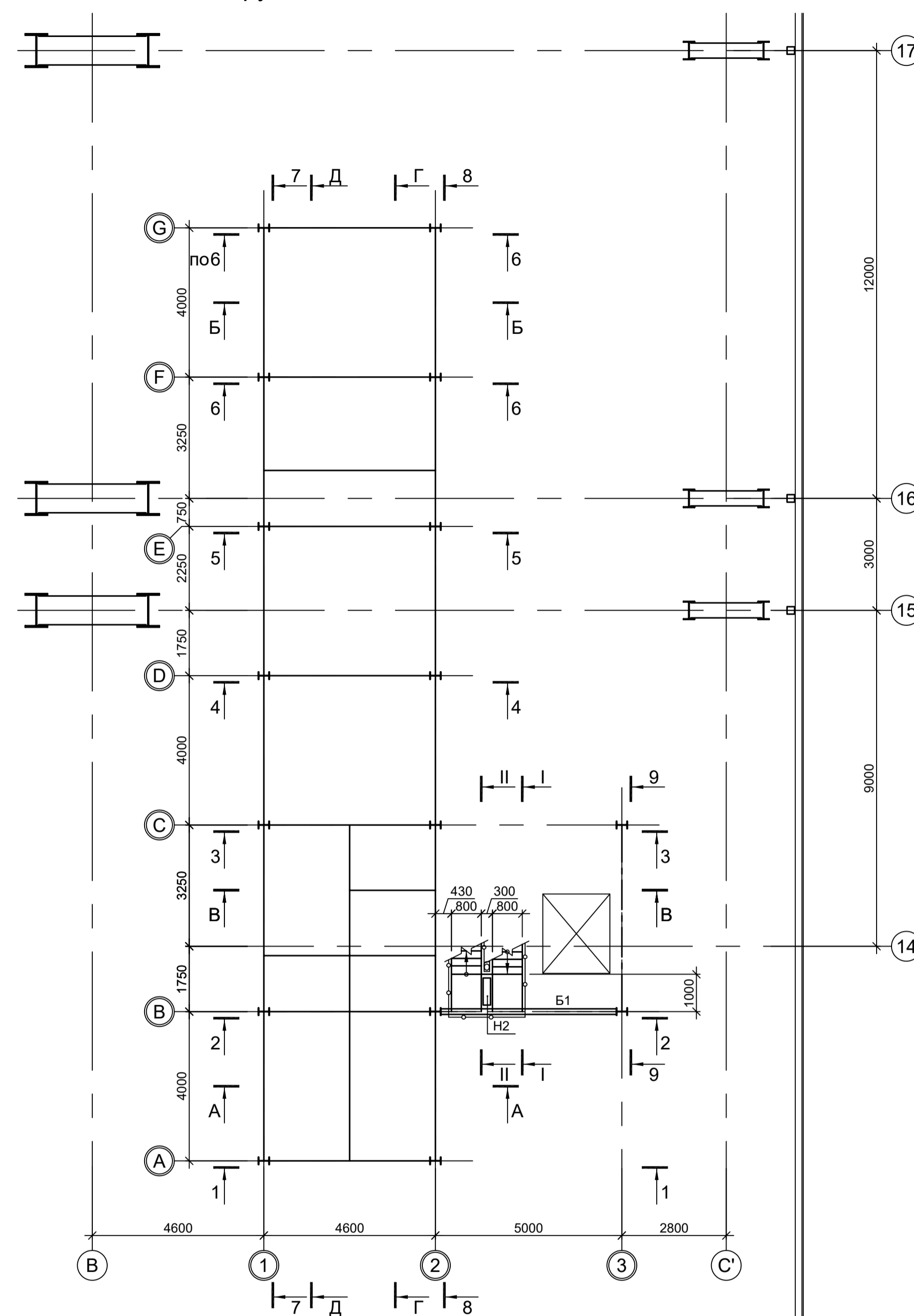


Схема расположения конструкций на отм. +12,570



1. Ведомость элементов см.л.4.
2. Разрезы Е - Е...И - И см.л.3.
3. Разрезы 1 - 1...6 - 6, А - А...В - В см.л.4.
4. Разрезы 7 - 7...9 - 9, Г - Г, Д - Д см.л.5.
5. Разрезы I - I...III - III см.л.6.

Согласовано

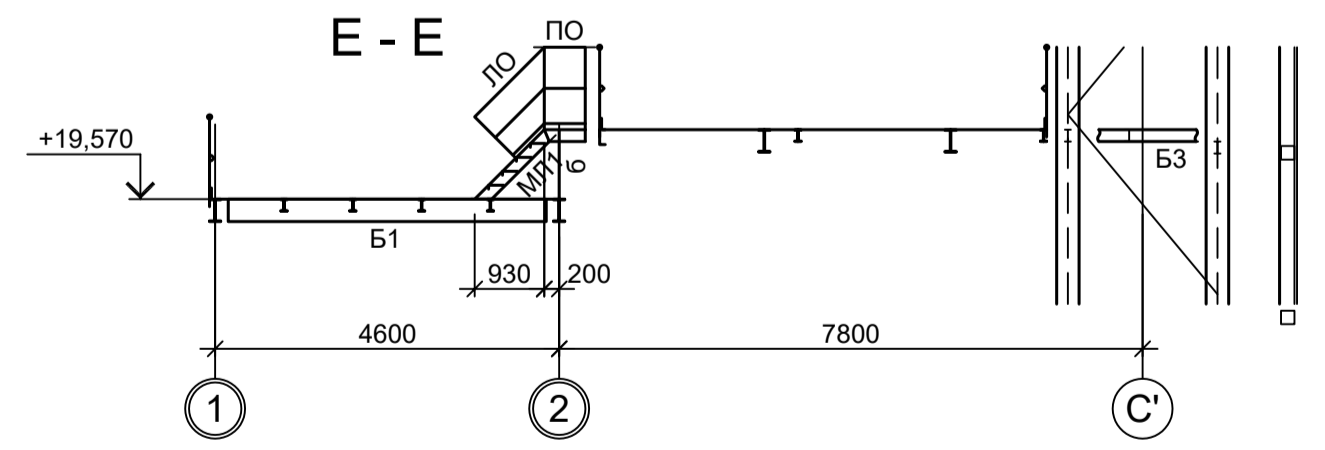
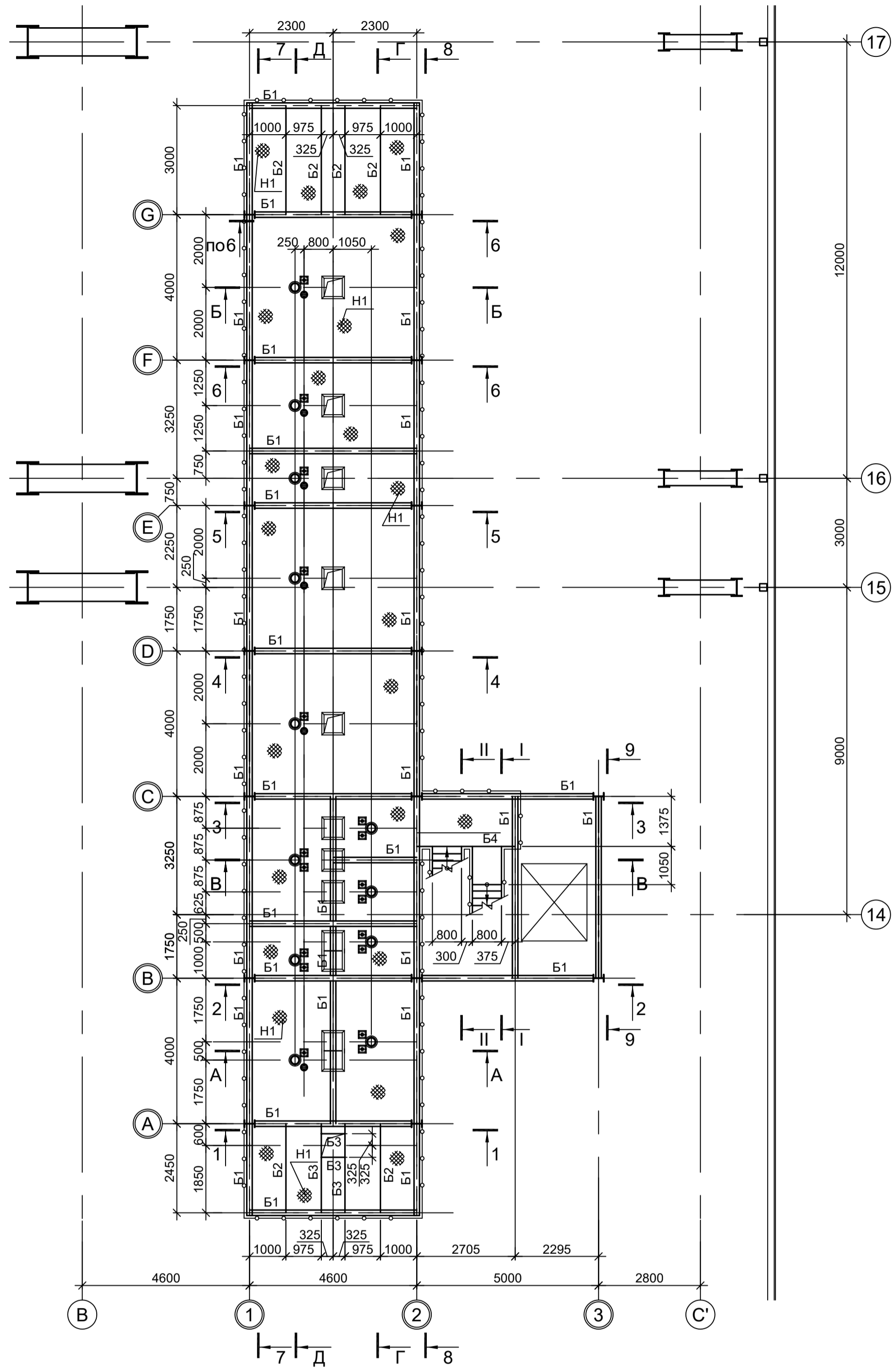
Изм. № подл.

Подп. и дата

Взам. инв. №

Данный чертёж не подлежит размножению или передаче другим организациям и лицам без согласования с ООО "Институт ПРОМИНВЕСТПРОЕКТ"	<b>9035.1-1-КР3.24</b>				Акционерное общество "Металлургический Завод Балаково"			
	Изм.	Коп.уч.	Лист № док.	Подп.	Дата	Рельсобалочный цех АО "МЗ Балаково". Комплекс электросталеплавильного производства. Электросталеплавильный цех. Этажера системы подачи сыпучих ДСП		
	Разраб.	Исаенко			09.23			
	Проверил	Терещенко Ю.			09.23			
Нач. отд.	Порожняк			09.23	Стадия		Лист	Листов
Н. контр.	Порожняк			09.23	П		2	
ГИП	Колупанов			09.23	ООО "Институт ПРОМИНВЕСТПРОЕКТ"			
Схемы расположения конструкций на отм. +6,470; +7,470, +7,570, +12,570					Формат А1			

Схема расположения конструкций на отм. +15,195



Ж - Ж

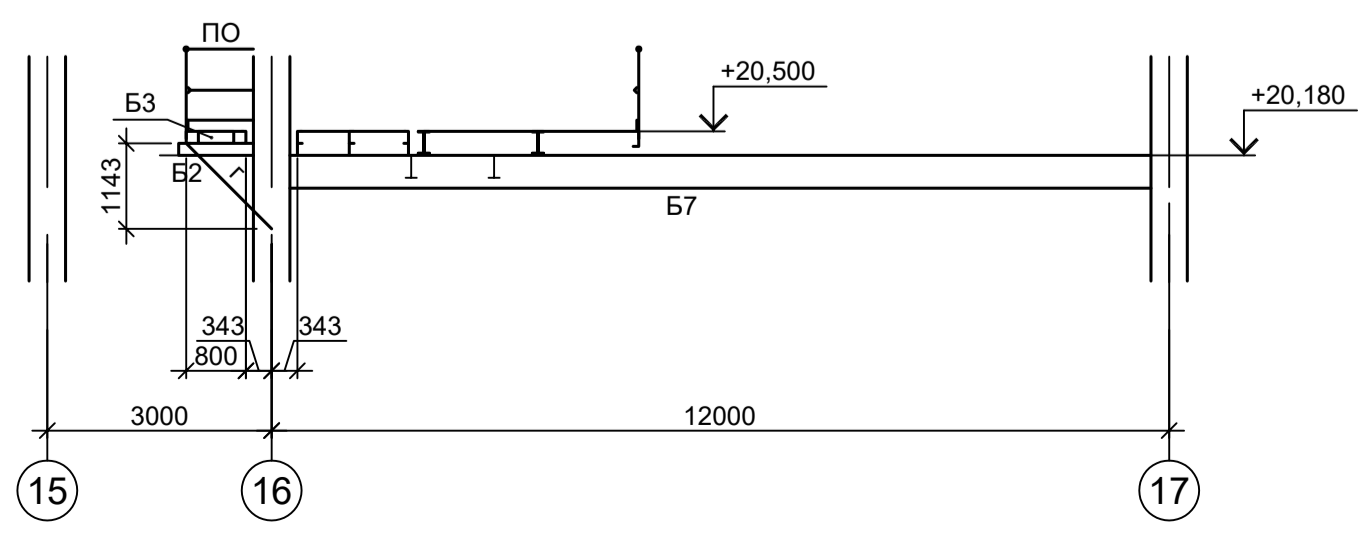


Схема расположения конструкций на отм. +16,570

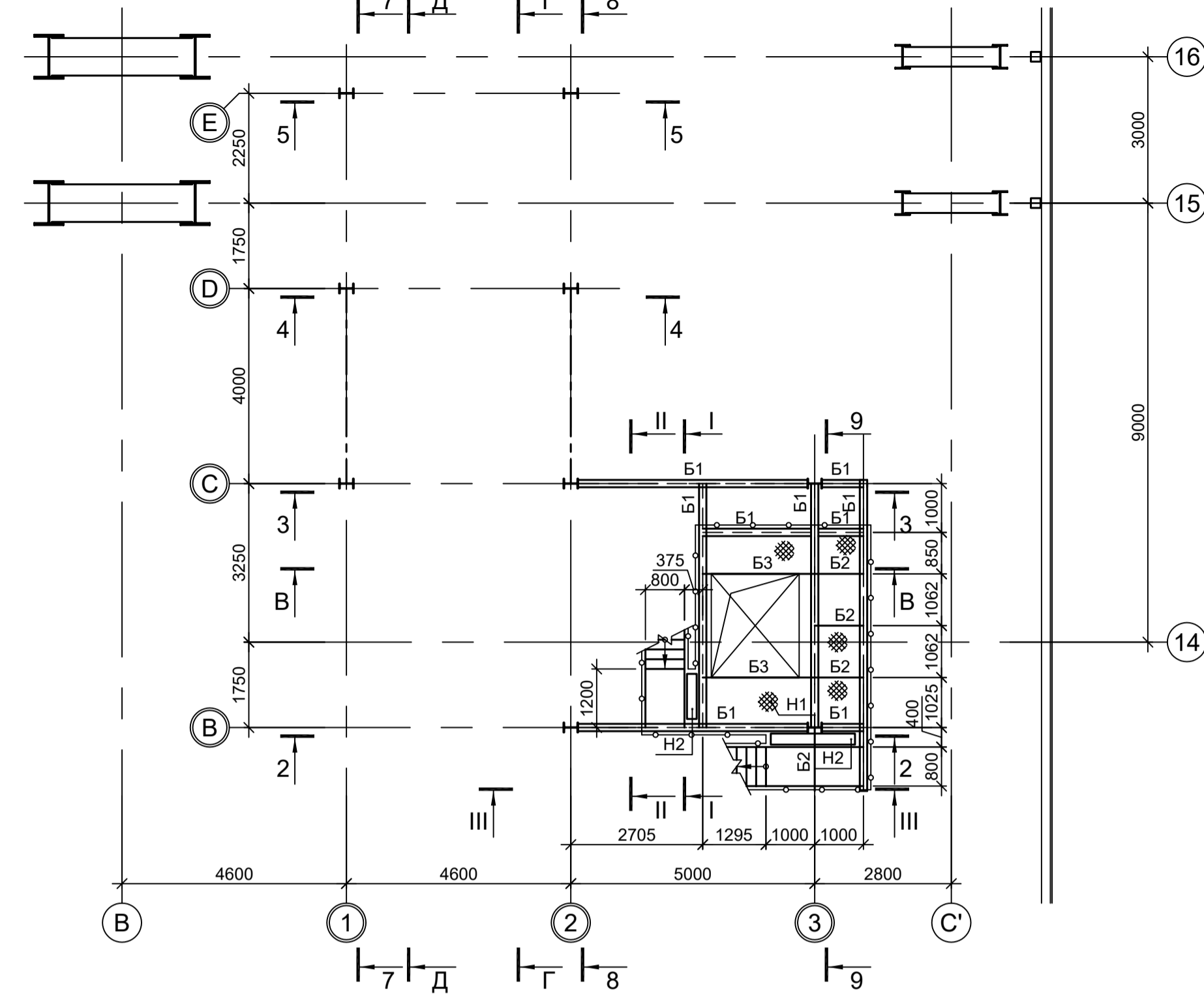
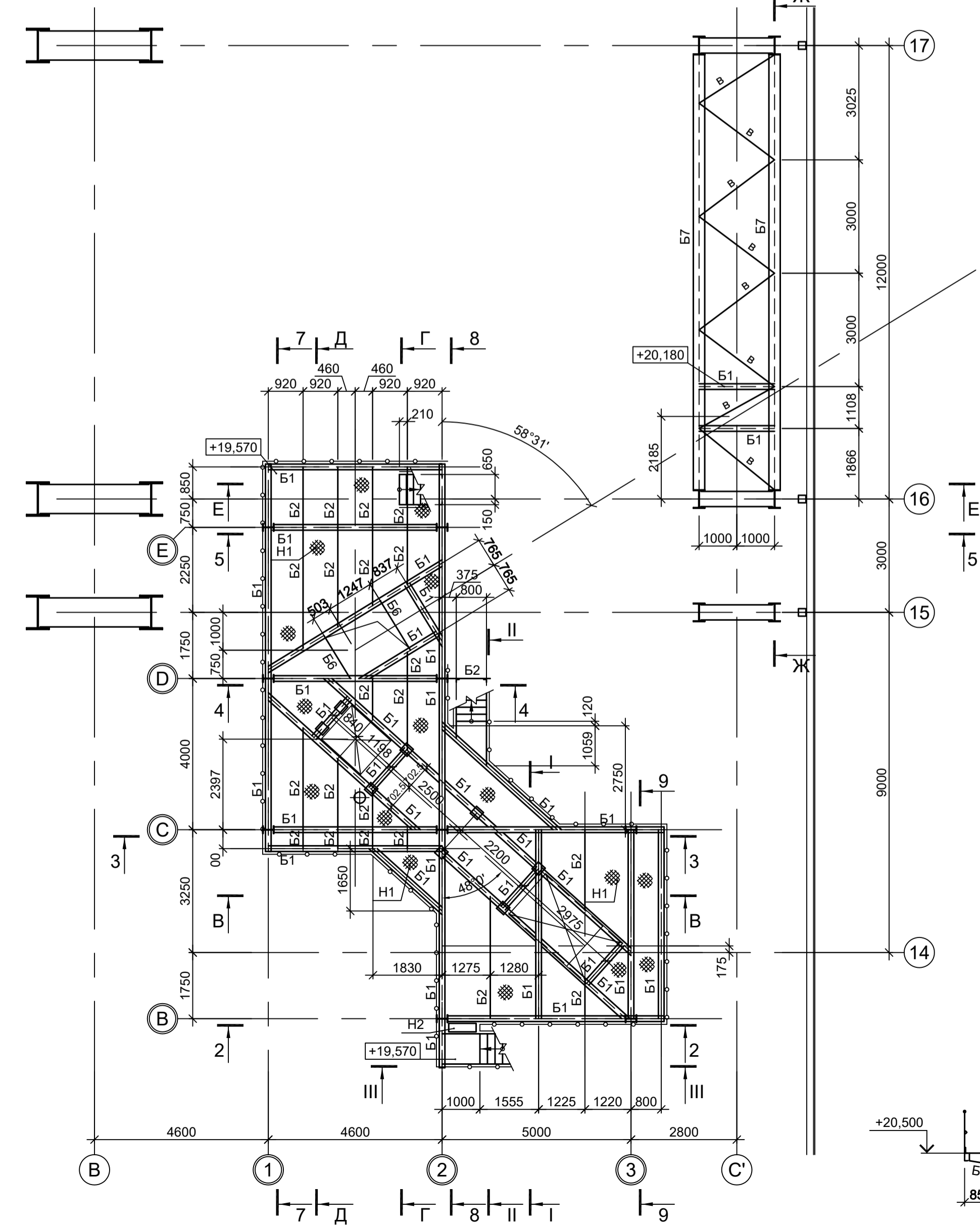


Схема расположения конструкций на отм. +19,570; +20,180



И - И

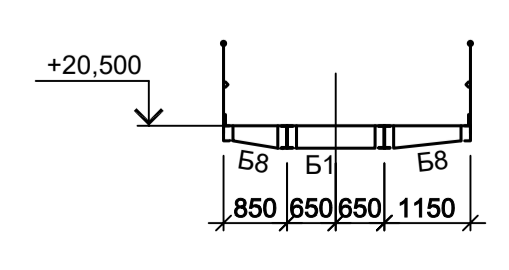
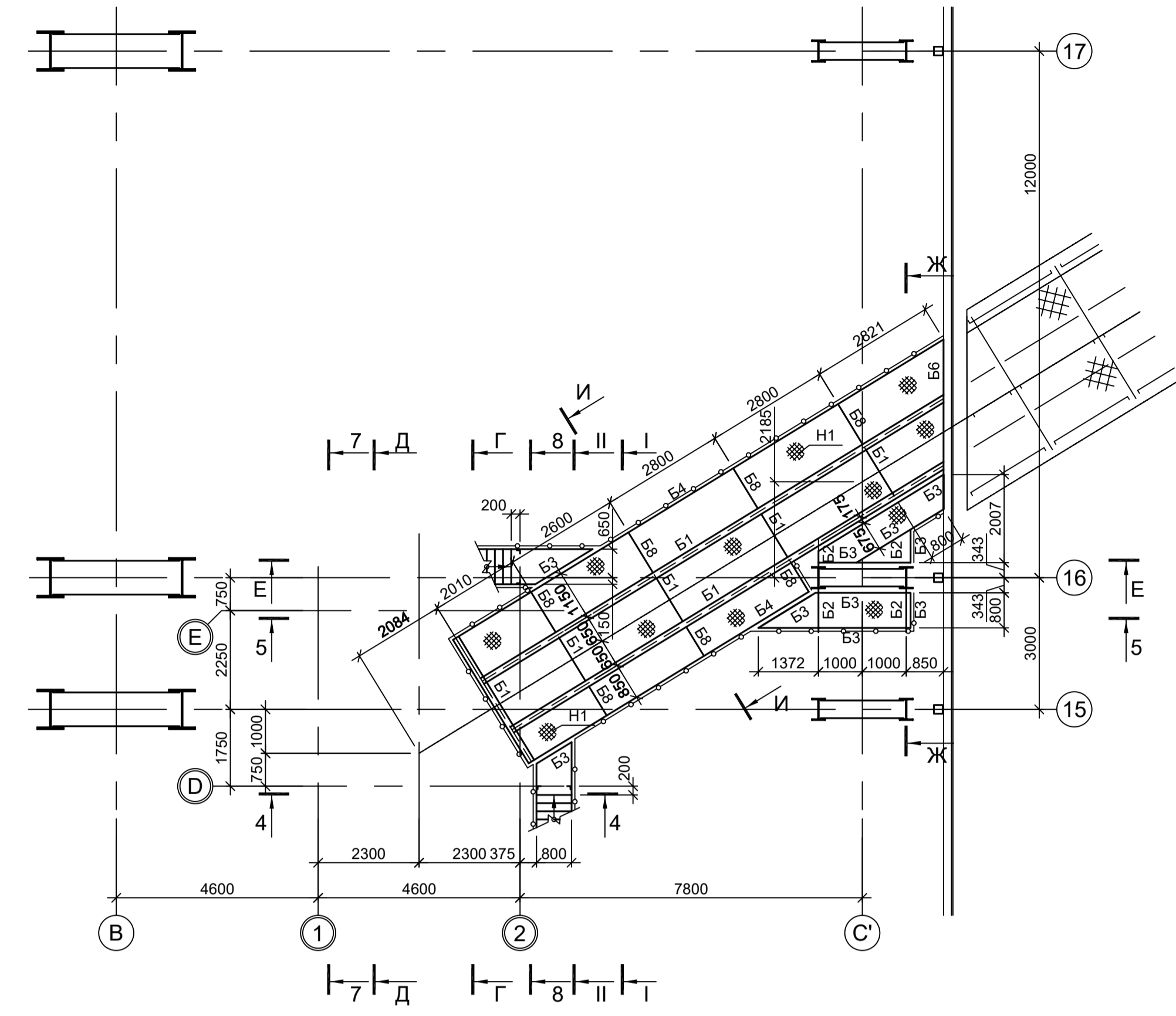


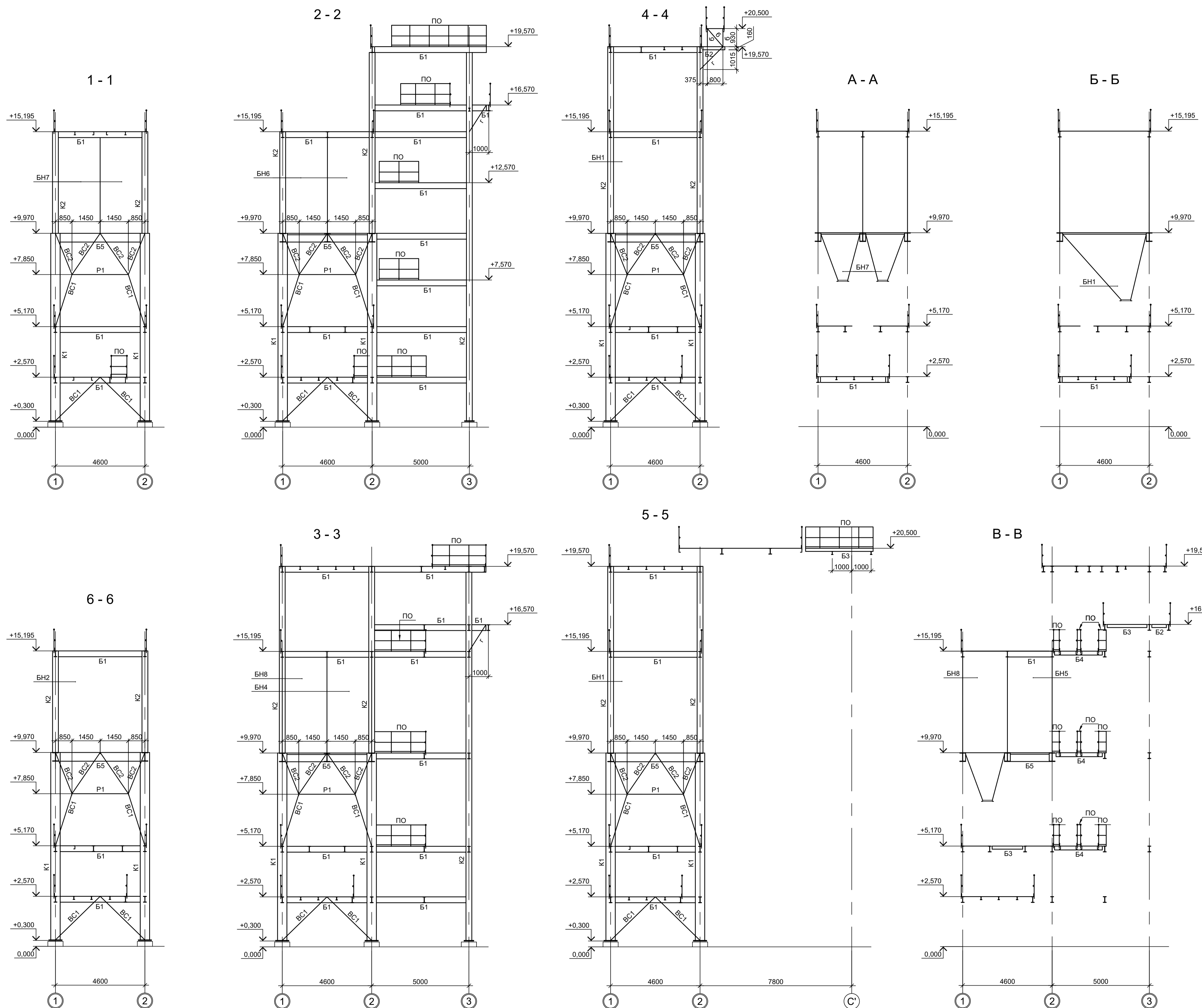
Схема расположения конструкций на отм. +20,500



- 1. Ведомость элементов см.л.4.
- 2. Маркировк разрезов см.л.л.1 и 2.
- 3. Разрезы 1 - 1...6 - 6, А - А...В - В см.л.4.
- 4. Разрезы 7 - 7...9 - 9, Г - Г, Д - Д см.л.5.
- 5. Разрезы I - I...III - III см.л.6.

Данный чертёк не подлежит разномуножению или передаче другим организациям и лицам без согласования с ООО "Институт ПРОМИНВЕСТПРОЕКТ"				<b>9035.1-1-КР3.24</b>		
				Акционерное общество "Металлургический Завод Балаково"		
Изм.	Кол.уч.	Лист № док.	Подп.	Дата	Рельсоболочный цех АО "МЗ Балаково". Комплекс электростроительного производства. Электросистема подачи сыпучих ДСП	
Разраб.	Исаенко	09.23		09.23	Стадия	Лист
Проверил	Герасченко Ю	09.23		09.23	П	3
Нач. отд.	Порожняк	09.23		09.23	ООО "Институт ПРОМИНВЕСТПРОЕКТ"	
Н. контр.	Порожняк	09.23		09.23	Схемы расположения конструкций на отм. +15,195; +16,570; +19,570; +20,180; +20,500	
ГИП	Колупанов	09.23		09.23	Формат А1	

Согласовано	
Изм. № подл.	
Подп. и дата	
Взам. инв. №	



Марка элемента	Сечение		Усилие для прикрепления			Наименование или марка металла	Примечание
	эскиз	поз.	состав	A, тс	N, тс		
К1	I		I 50Ш1		-86.0		C245-4
К2	I		I 30Ш2		-10.0		C245-4
Б1	I		I 30Б2		-12.0		C245-4
Б2	I		I 16Б2				C245-4
Б3	C		C 16П				C245-4
Б4	C		C 20П				C245-4
Б5		1	-300x20				C245-4
Б6		2	-410x10				C245-4
Б7	I		I 45Ш1		-16.0		C245-4
Б8		1	-150x8				C245-4
Р1		2	t6				C245-4 от 184мм до 284мм
BC1	□		Гн. □ 80x4				C245-4
BC2	□		Гн. □ 60x4				C245-4
BC3	□		Гн. □ 100x4				C245-4
МЛ1		1	C 16П				C245-4 гнуть, угол 45°
		2	рифл.-250x6				C245-4
		3	рифл. t6				C245-4
МЛ2		1	C 16П				C245-4 гнуть, угол 45°
		2	рифл.-250x6				C245-4
МЛ3		1	C 16П				C245-4 гнуть, угол 45°
		2	рифл.-250x6				C245-4
		3	рифл. t6				C245-4
МЛ4		1	C 16П				C245-4 гнуть, угол 45°
		2	рифл.-250x6				C245-4
		3	рифл. t6				C245-4
МЛ5		1	C 16П				C245-4 гнуть, угол 45°
		2	рифл.-250x6				C245-4
МЛ6		1	C 16П				C245-4 гнуть, угол 45°
		2	рифл.-250x6				C245-4
		3	рифл. t6				C245-4
ПО		1	Тр. Ø57x3				BC3nc
		2	L50x5				C235
		3	L25x3				C235
		4	-140x4				C235
ЛО		1	Тр. Ø57x3				BC3nc
		2	L50x5				C235
		3	L25x3				C235
		4	-140x4				C235
Н1		1	рифл. t6				C245-4
		2	-80x6				C245-4 шаг 500
Н2	—		рифл. t6				C245-4
а	□		Гн. □ 120x6				C245-4
б	L		L75x6				C245-4
в	L		L100x8				C245-4
г	□		Гн. □ 60x4				C245-4
д	□		Гн. □ 100x4				C245-4
БН1...БН8			Сечение сложное				

1. Маркировку разрезов см. л. 1...3.
2. Разрезы Е - Е...И - И см. л. 3.
3. Разрезы 7 - 7, 9 - 9, Г - Г, Д - Д см. л. 5.
4. Разрезы I - I, III - III см. л. 6.

Согласовано  
Изм. № подл.  
Подп. и дата  
Изм. № подл.  
Подп. и дата

Данный чертеж не подлежит размножению или передаче другим организациям и лицам без согласования с ООО "Институт ПРОМИНВЕСТПРОЕКТ"

9035.1-1-КР3.24

Акционерное общество "Металлургический Завод Балаково"

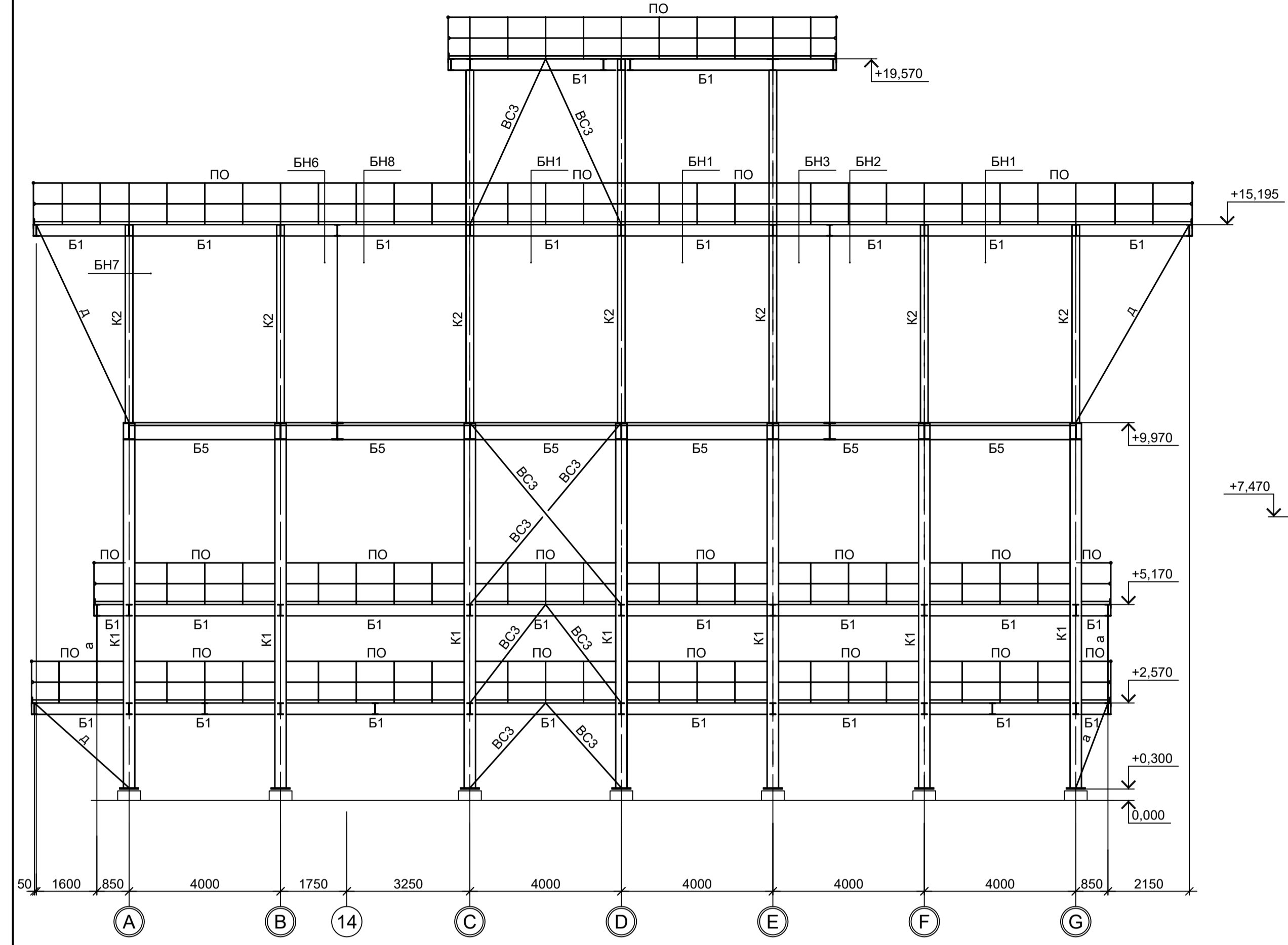
Изм.	Коп.уч.	Лист № док.	Подп.	Дата	Рельсобалочный цех АО "МЗ Балаково"	Стадия	Лист	Листов
					Комплекс электросталеплавильного производства.	П	4	
					Электросталеплавильный цех.			
					Этажера системы подачи сыпучих ДСП			

Разрезы 1-1...6-6, А-А...В-В

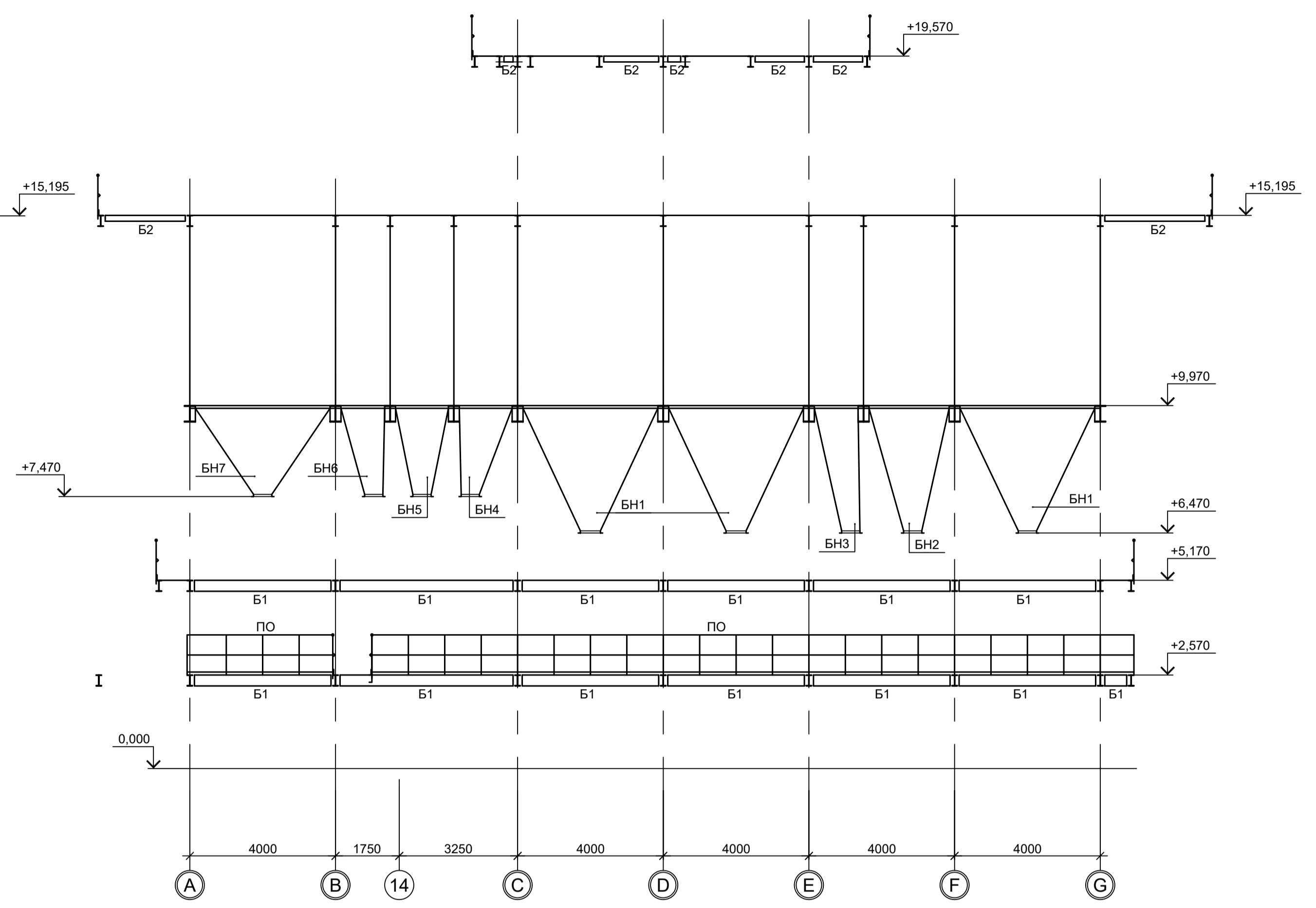
ООО "Институт ПРОМИНВЕСТПРОЕКТ"

Формат А1

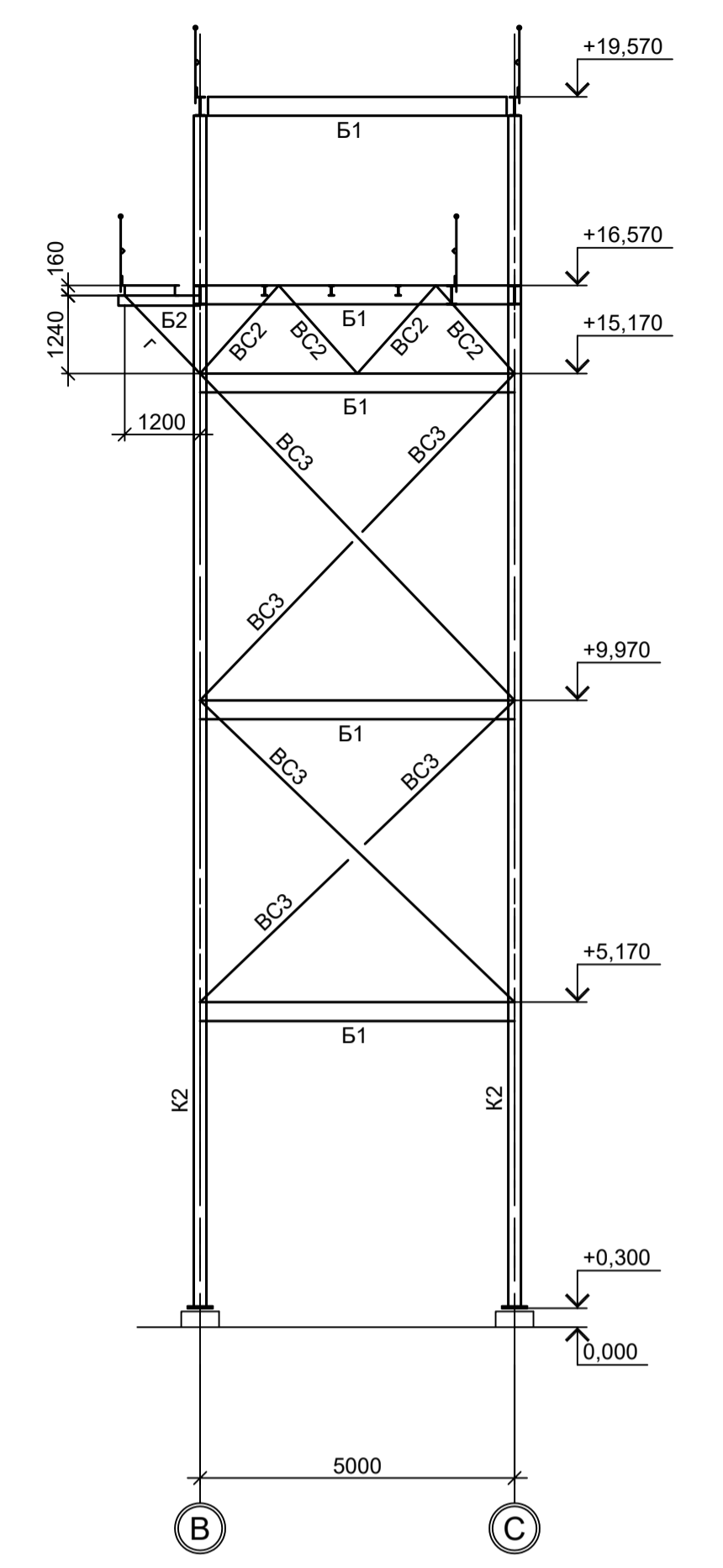
7-7



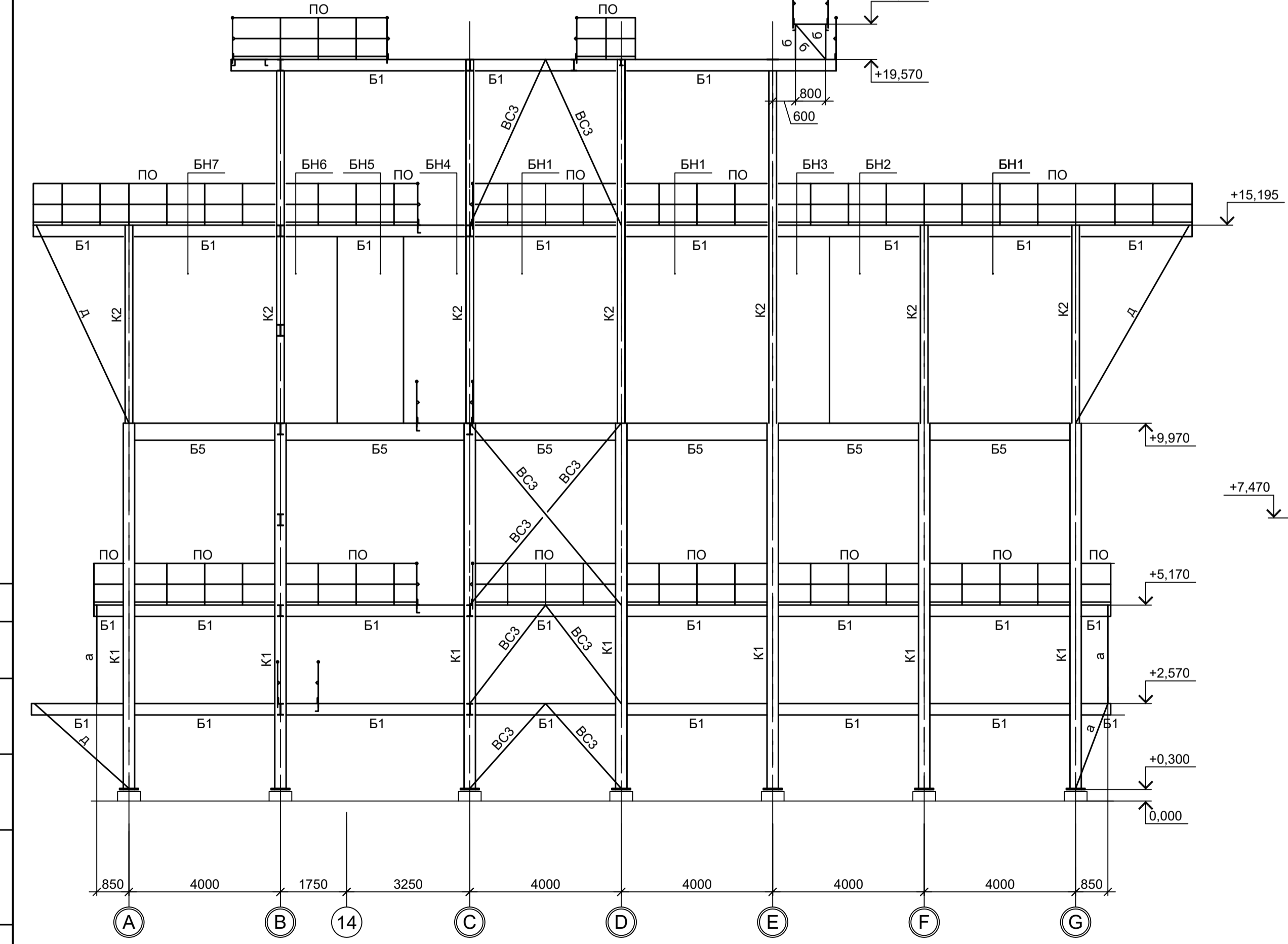
Г-Г



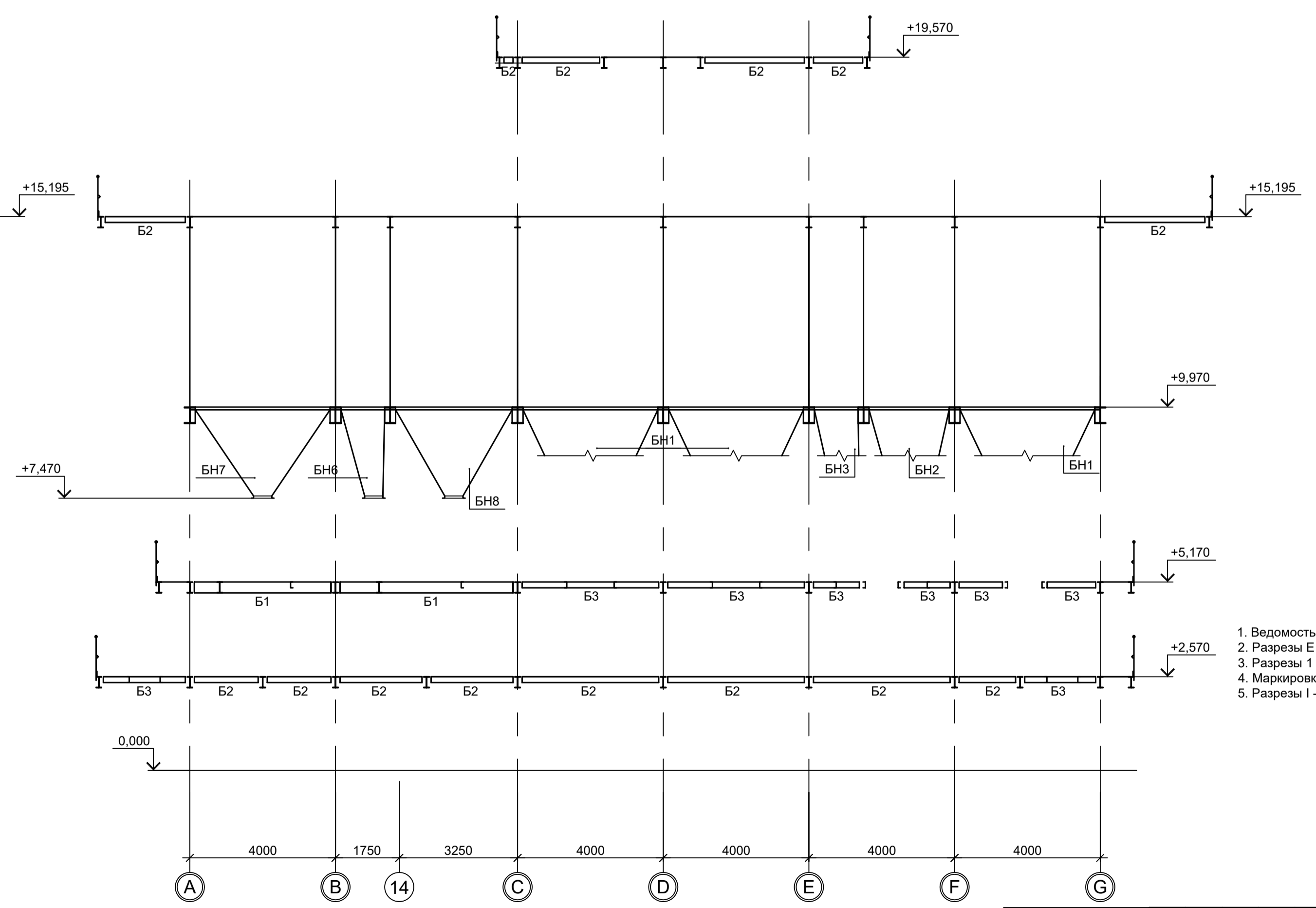
9-9



8-8



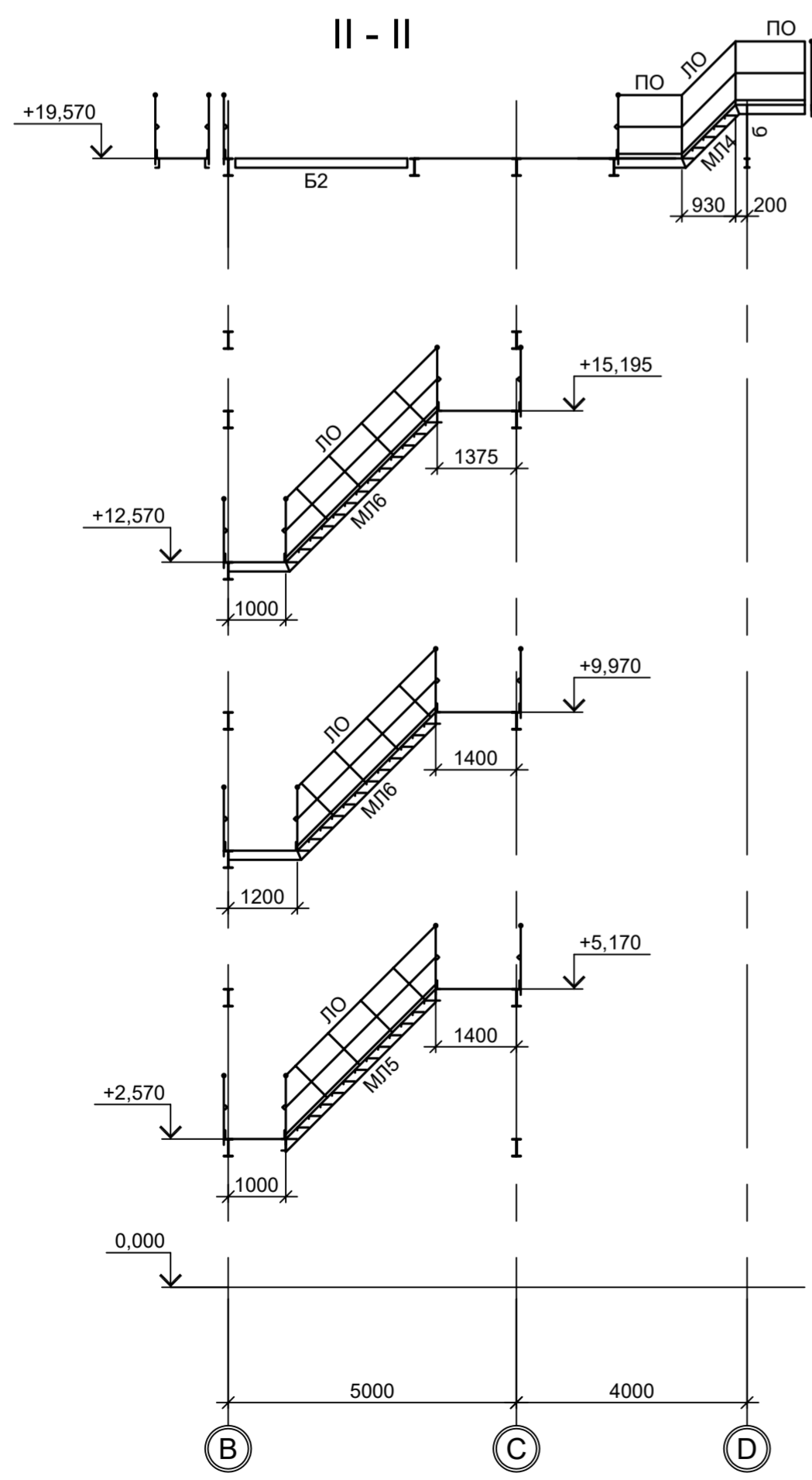
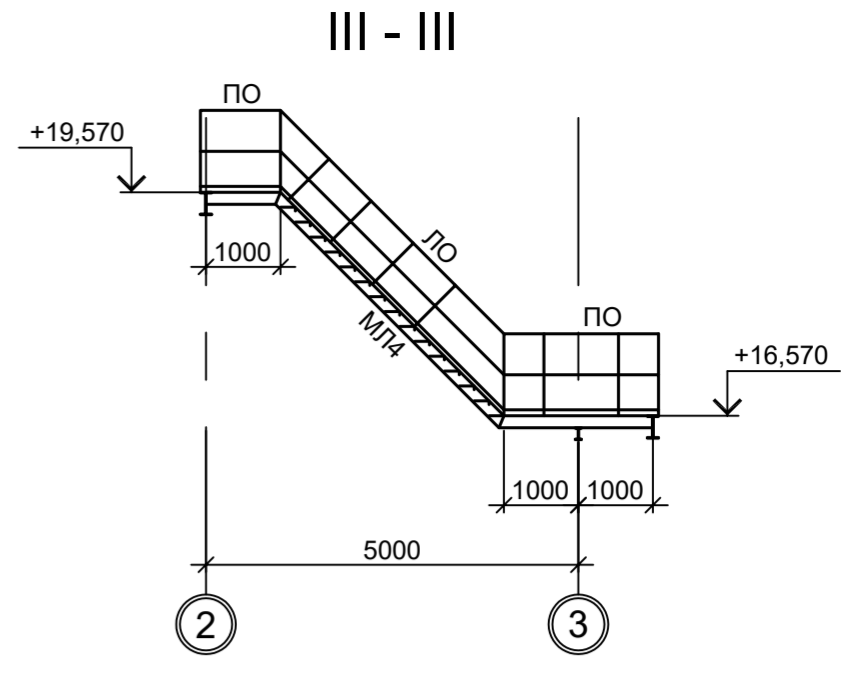
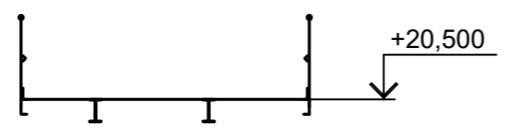
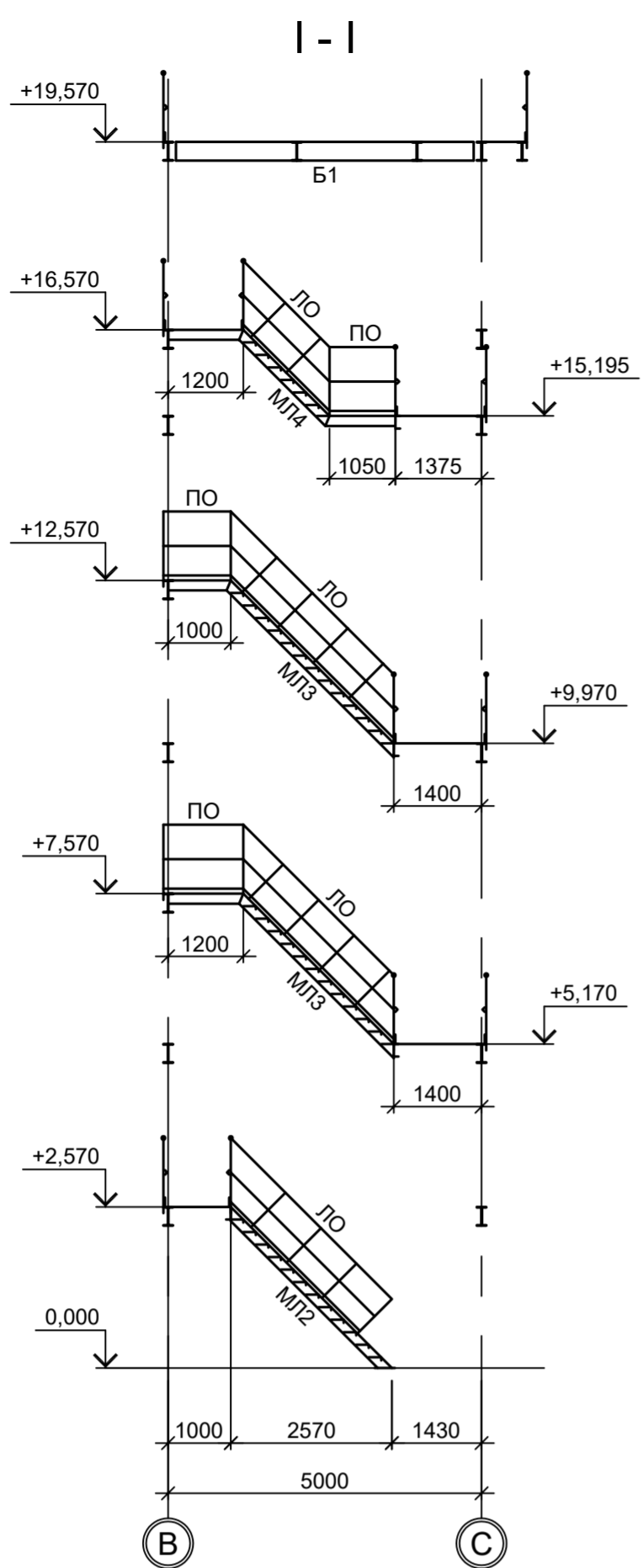
Д-Д



1. Ведомость элементов см.л.4.
2. Разрезы Е - Е...И - И см.л.3.
3. Разрезы 1 - 1...6 - 6, А - А...В - В см.л.4.
4. Маркировку разрезов см.л.л.1...3.
5. Разрезы I - I...III - III см.л.6.

Согласовано  
 Подп. и дата  
 Имя, № подл.  
 Взам. инв. №

Данный чертеж не подлежит размножению или передаче другим организациям и лицам без согласования с ООО "Институт ПРОМИНВЕСТПРОЕКТ"				9035.1-1-КР3.24			
				Акционерное общество "Металлургический Завод Балаково"			
Изм.	Коп.уч.	Лист № док.	Подп.	Дата	Рельсобалочный цех АО "МЗ Балаково". Комплекс электросталеплавильного производства. Электросталеплавильный цех. Этажерка системы подачи сыпучих ДСП		
Разраб.	Исаенко	09.23		09.23	Стация	Лист	
Проверил	Терещенко Ю	09.23		09.23	П	5	
Нач. отд.	Порожняк	09.23		09.23	ООО "Институт ПРОМИНВЕСТПРОЕКТ"		
Н. контр.	Порожняк	09.23		09.23	Разрезы 7-7...9-9, Г-Г, Д-Д		
ГИП	Колупанов	09.23		09.23	Формат А1		



1. Ведомость элементов см.л.4.
2. Разрезы Е - Е...И - И см.л.3.
3. Разрезы 1 - 1...6 - 6, А - А...В - В см.л.4.
4. Разрезы 7 - 7...9 - 9, Г - Г, Д - Д см.л.5.
5. Маркировку разрезов см.л.л.1...3.

Согласовано			
Изм. № подл.			
Подп. и дата			
Взам. инв. №			

Данный чертеж не подлежит размножению или передаче другим организациям и лицам без согласования с ООО "Институт ПРОМИНВЕСТПРОЕКТ"						<b>9035.1-1-КР3.24</b> Акционерное общество "Металлургический Завод Балаково" Рельсобалочный цех АО "МЗ Балаково". Комплекс электросталеплавильного производства. Электросталеплавильный цех. Этажерка системы подачи сыпучих ДСП				
	Изм.	Кол.уч.	Лист	№ док.	Подп.		Дата	Стадия	Лист	Листов
	Разраб.	Исаенко					09.23	П	6	
	Проверил	Герещенко Ю					09.23			
	Нач. отд.	Порожняк					09.23			
Н. контр.	Порожняк				09.23	Разрезы I-III-III ООО "Институт ПРОМИНВЕСТПРОЕКТ"				
ГИП	Колупанов				09.23					

Схема расположения конструкций на отм. +0,100

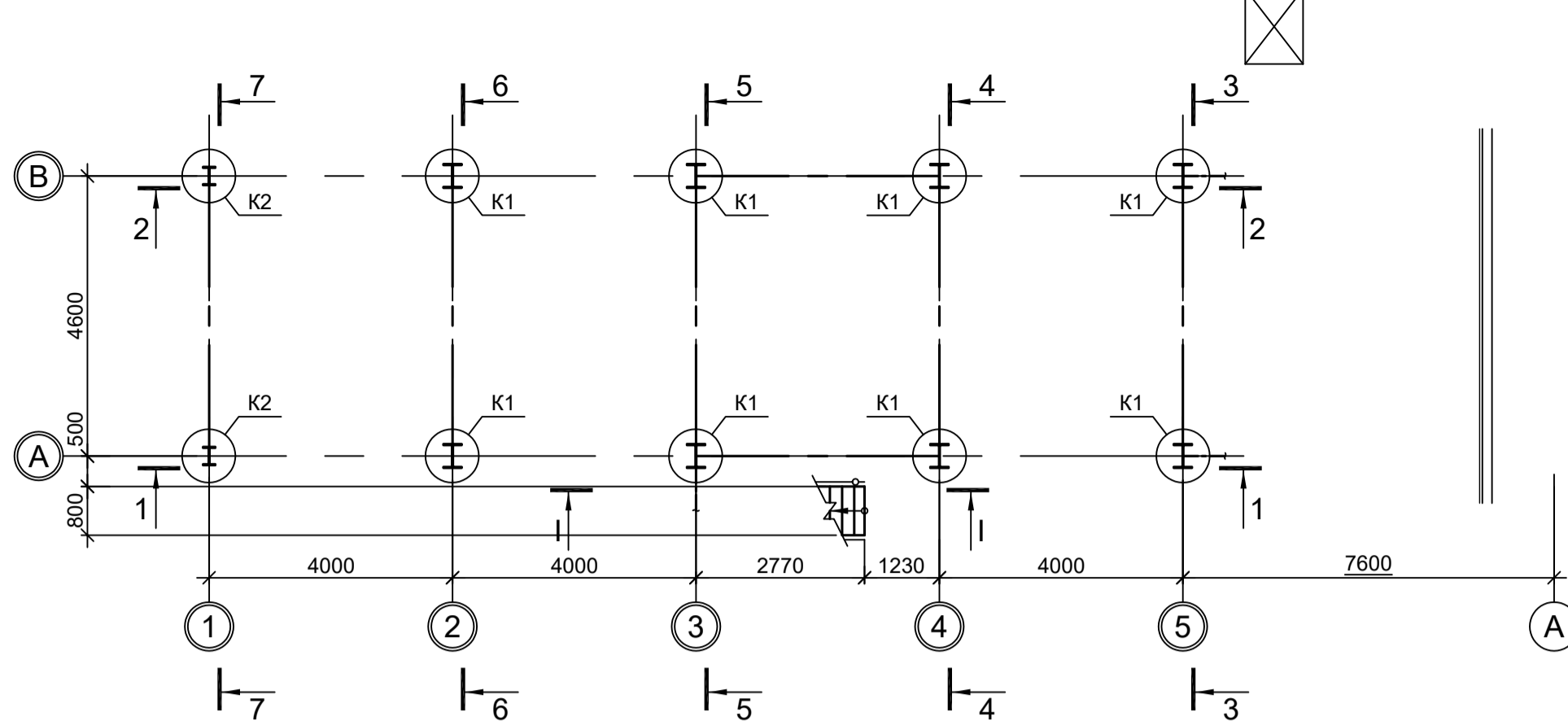


Схема расположения конструкций на отм. +12,595

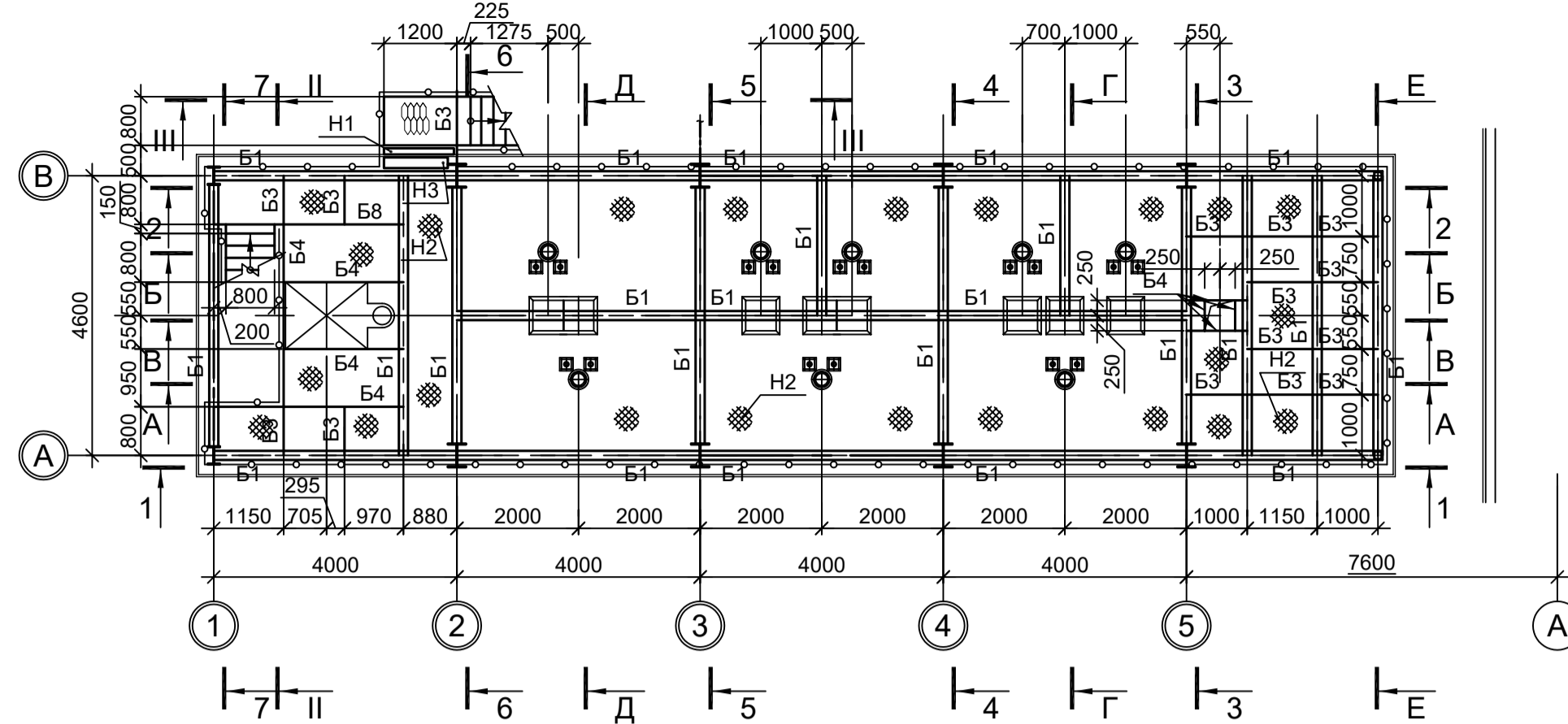


Схема расположения конструкций на отм. +3,970 и +6,970

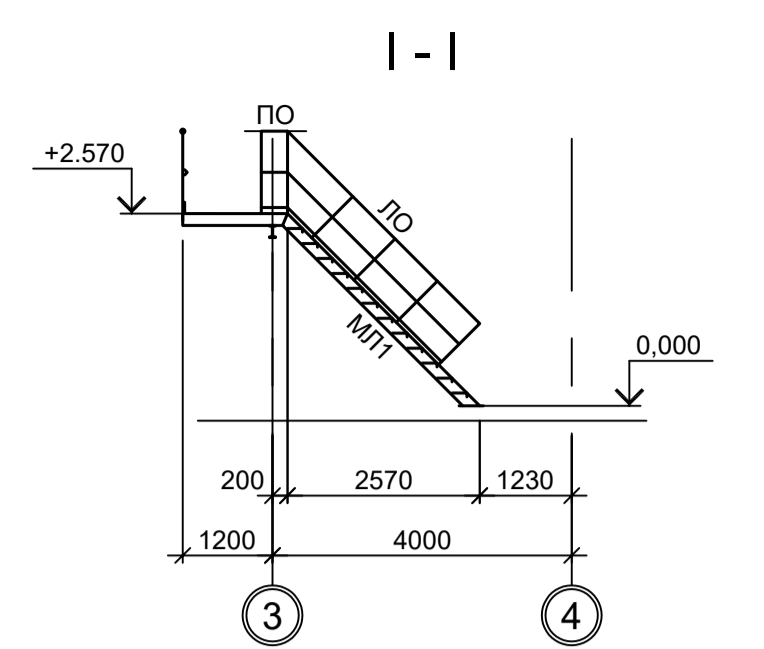
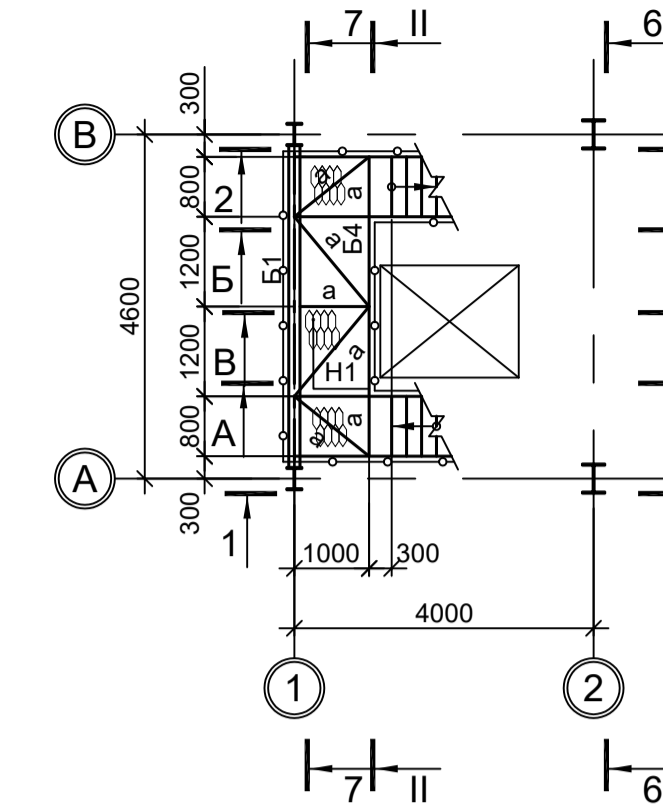


Схема расположения конструкций на отм. +2,570

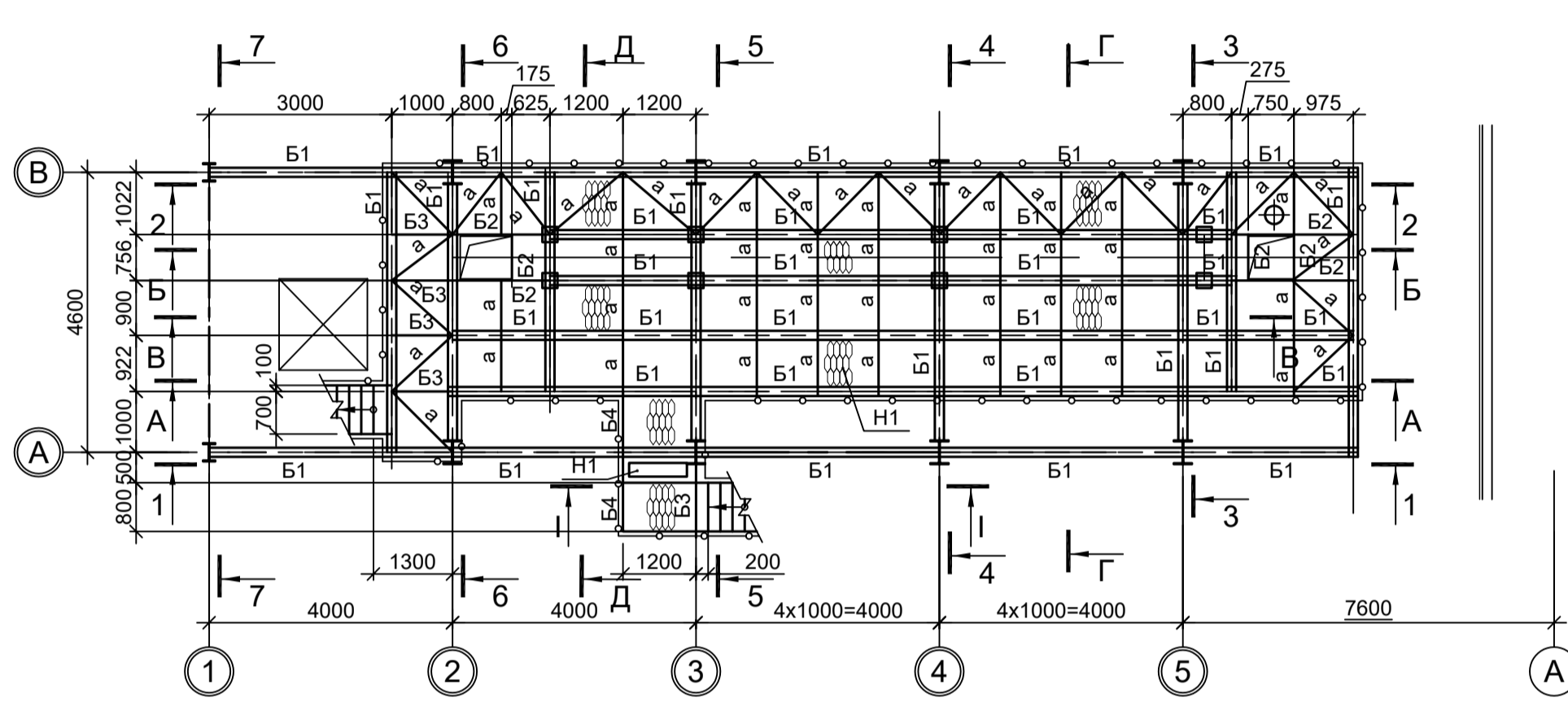


Схема расположения конструкций на отм. +15,170

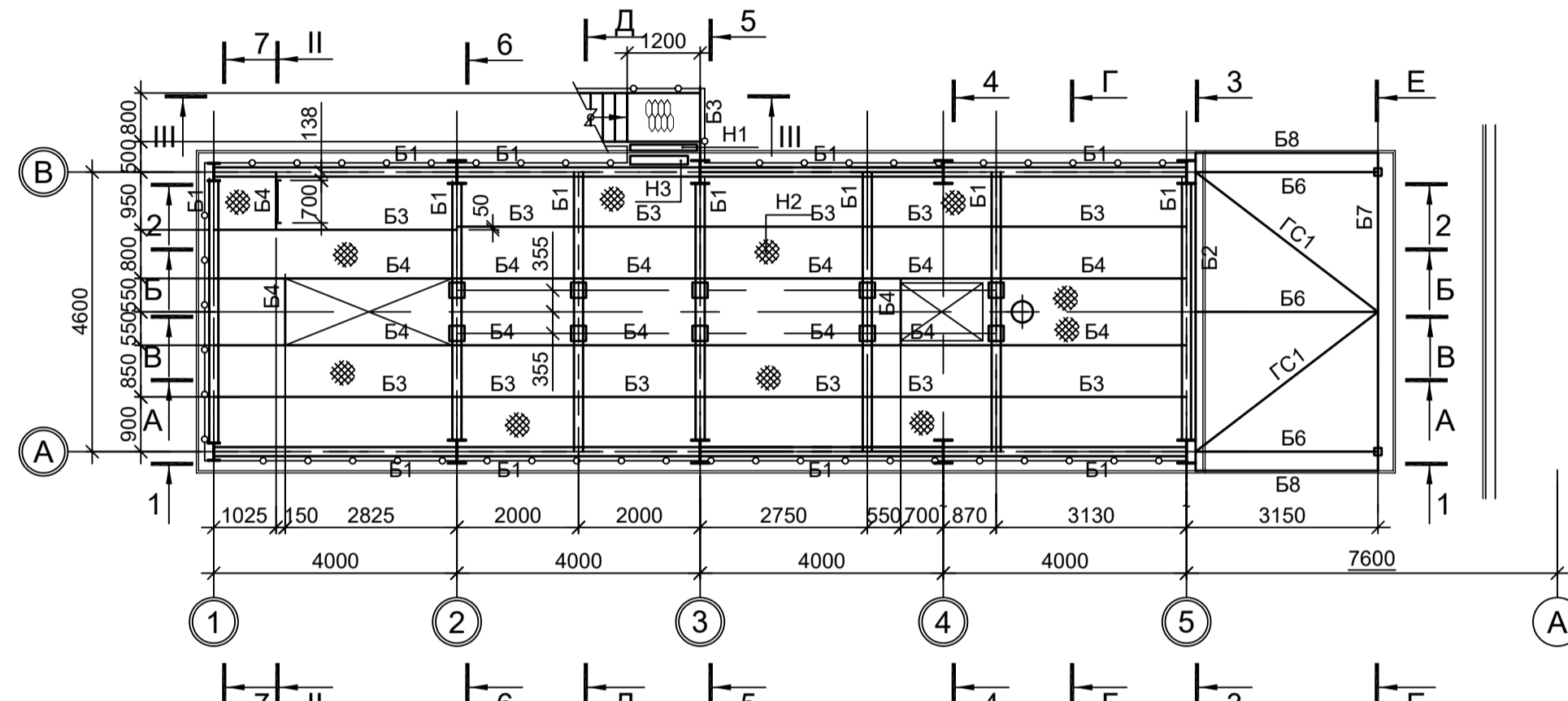


Схема расположения конструкций на отм. +8,570

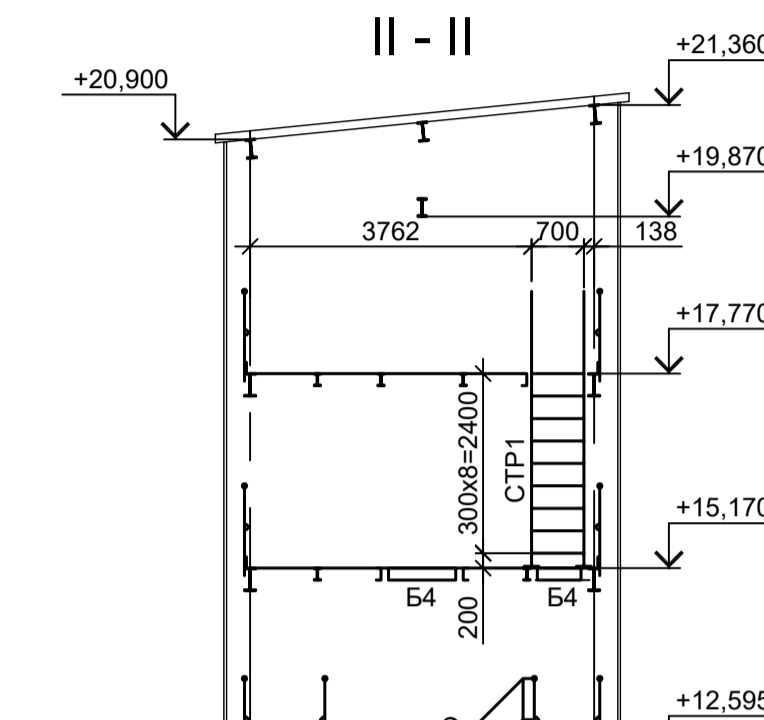
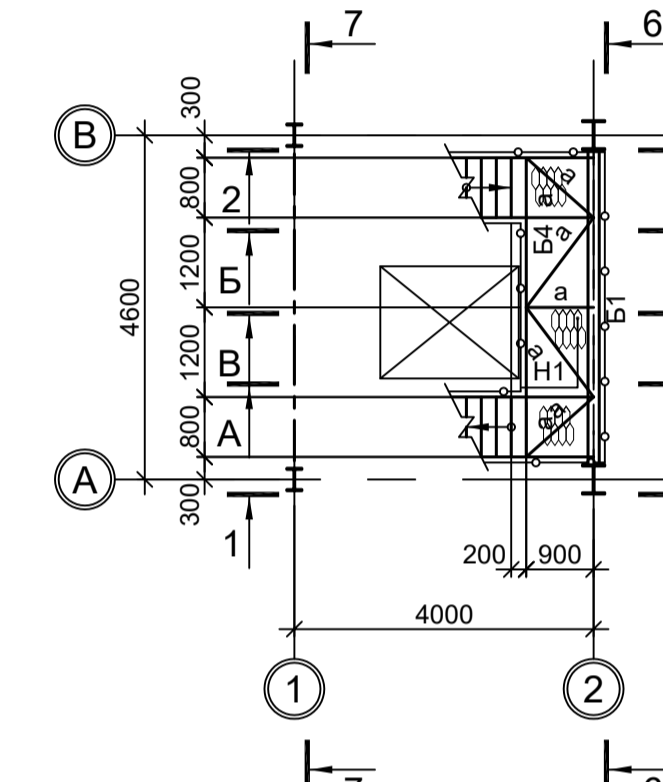


Схема расположения конструкций на отм. +5,370

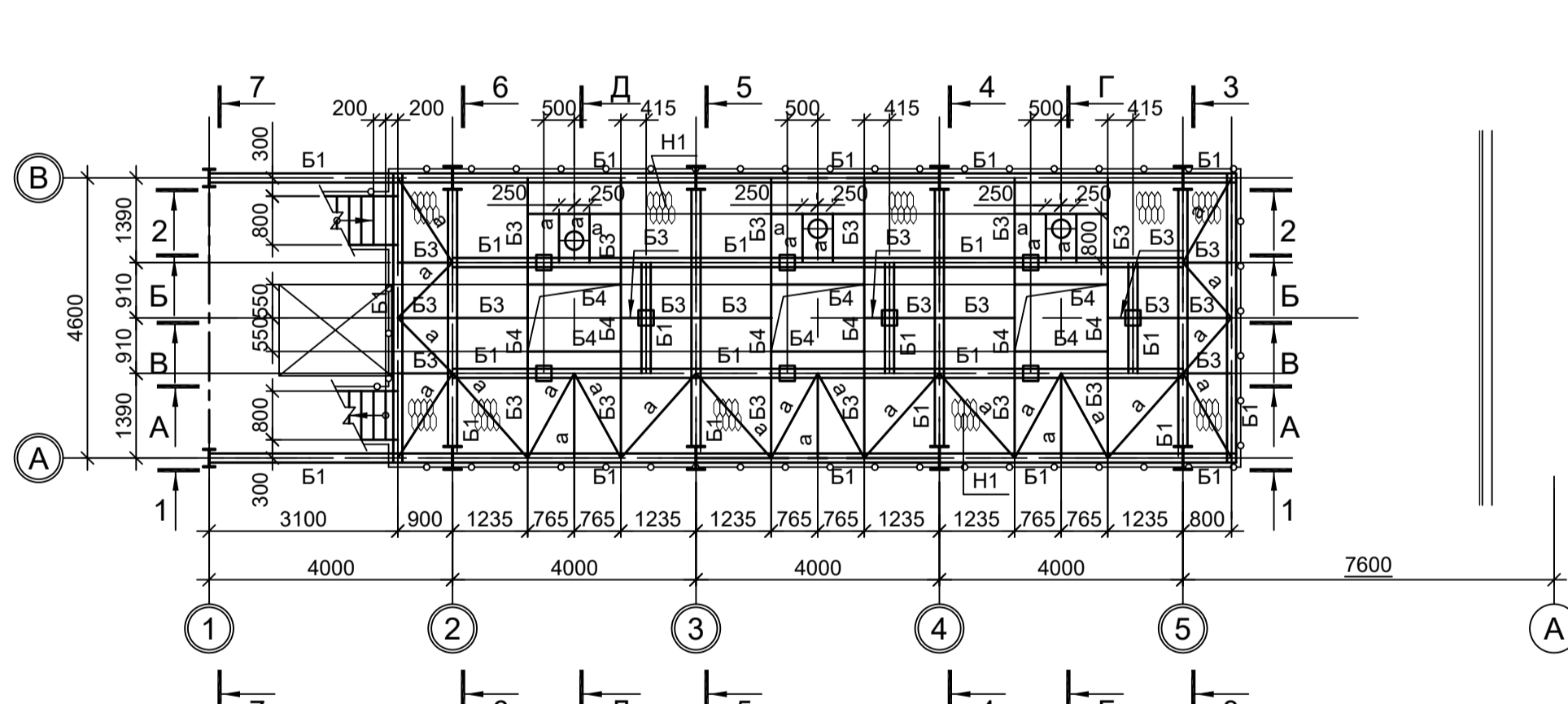


Схема расположения конструкций на отм. +19,870

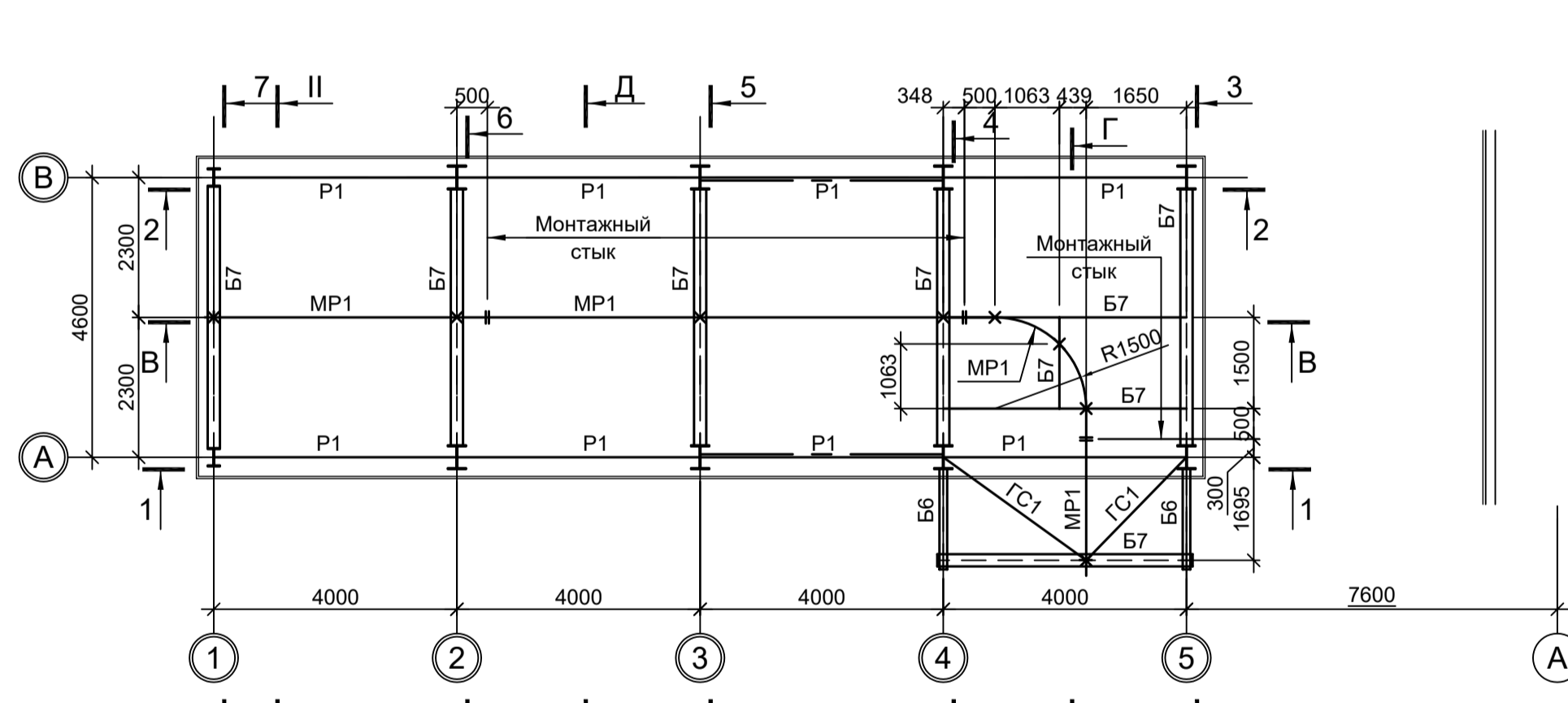


Схема расположения конструкций на отм. +17,770

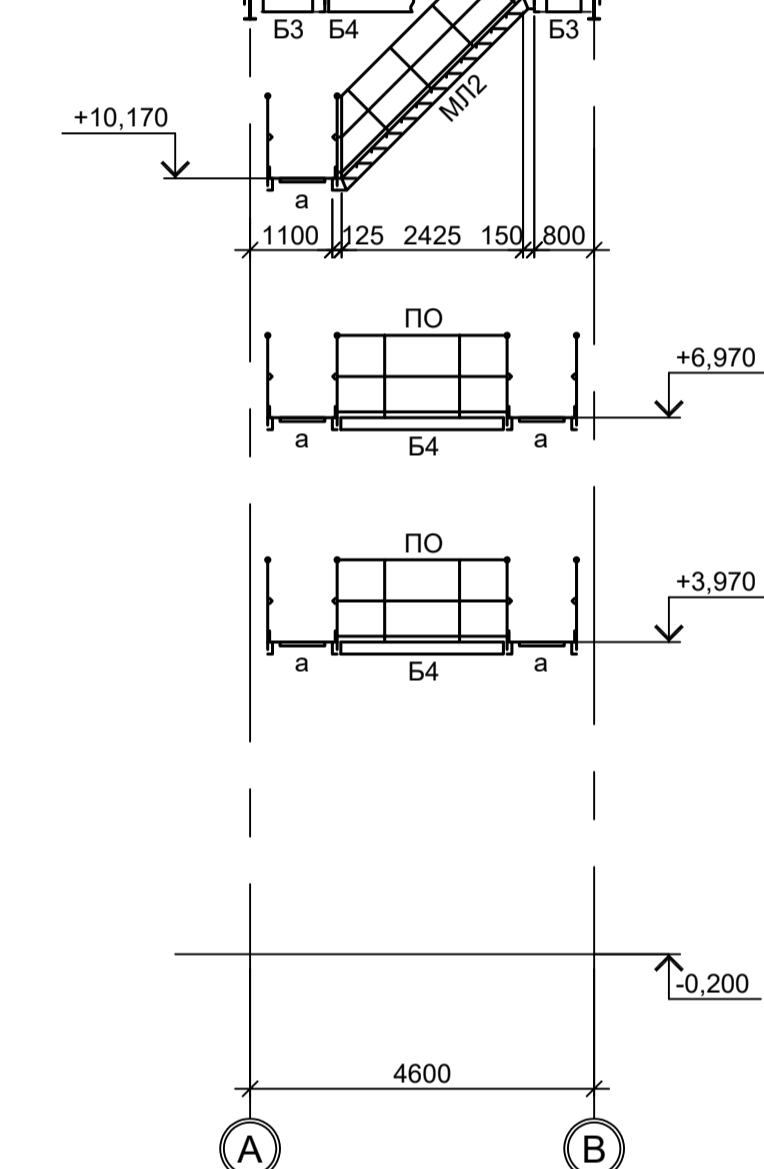
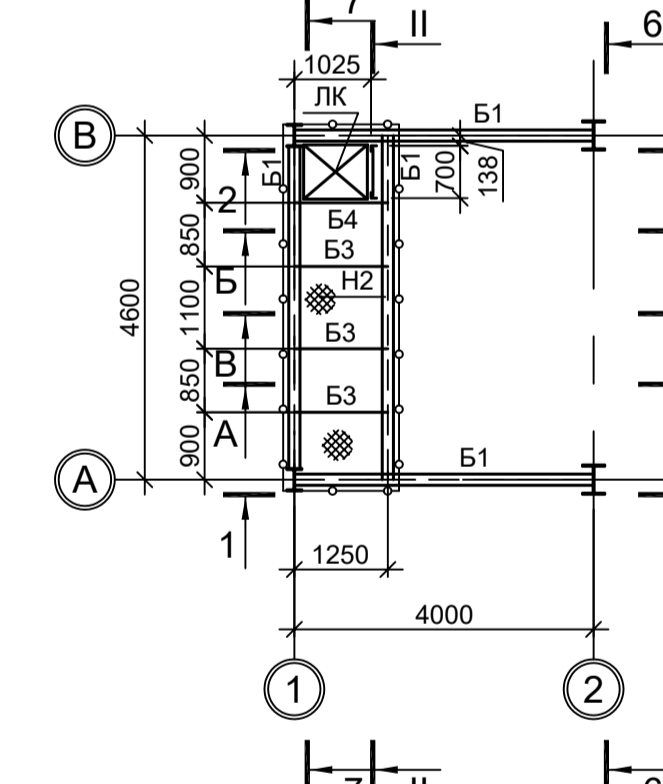


Схема расположения конструкций на отм. +10,170

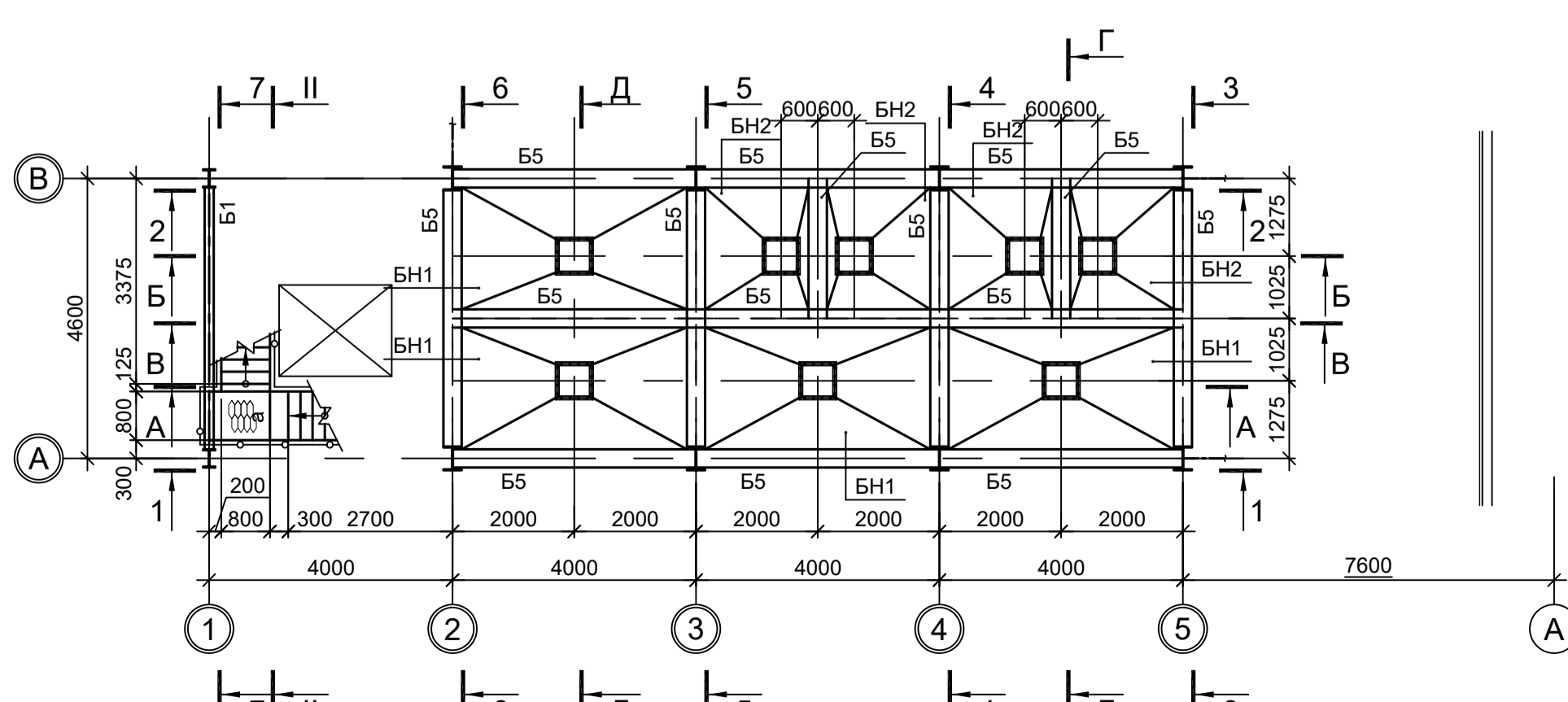
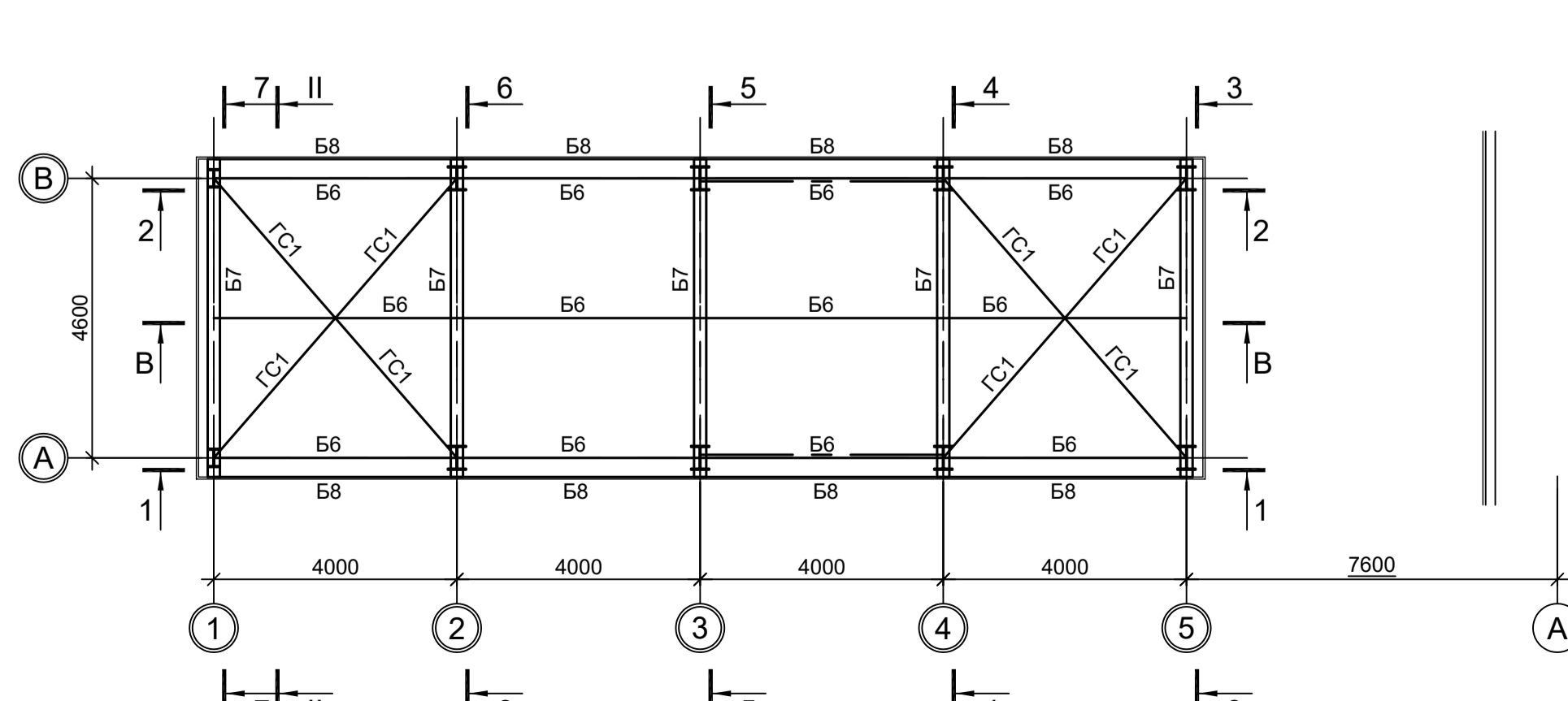


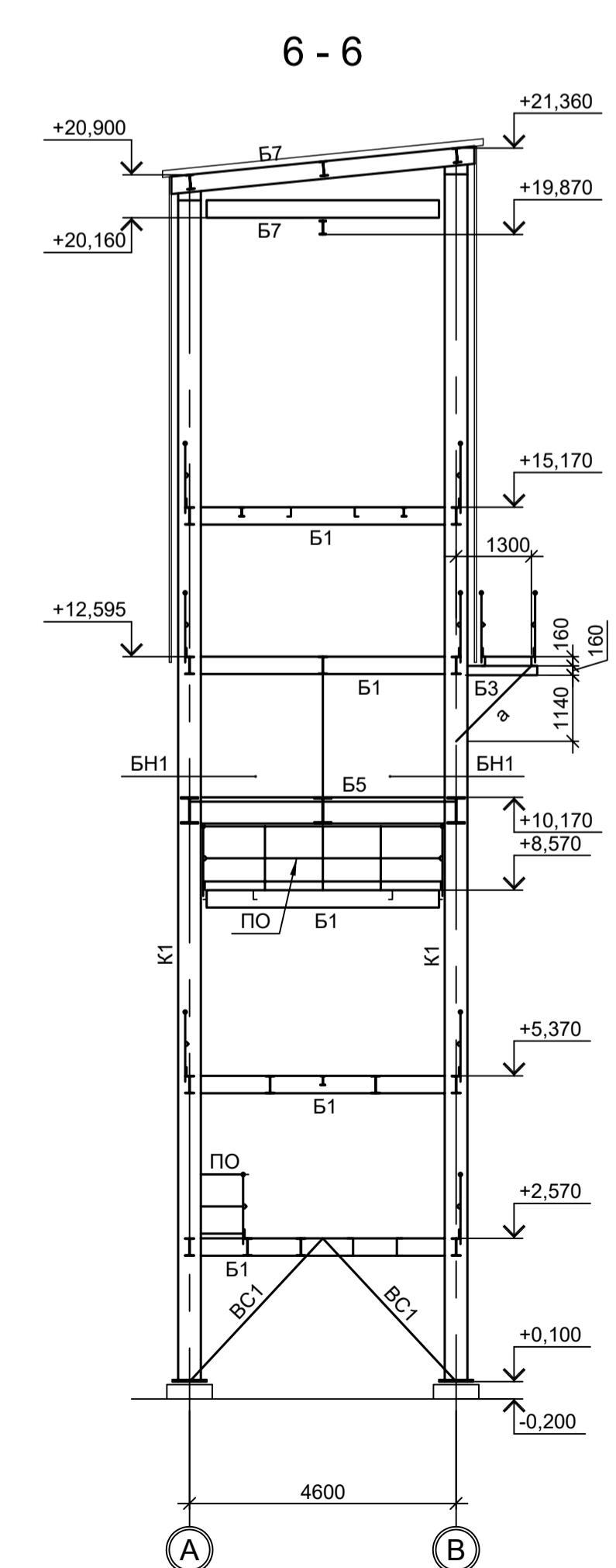
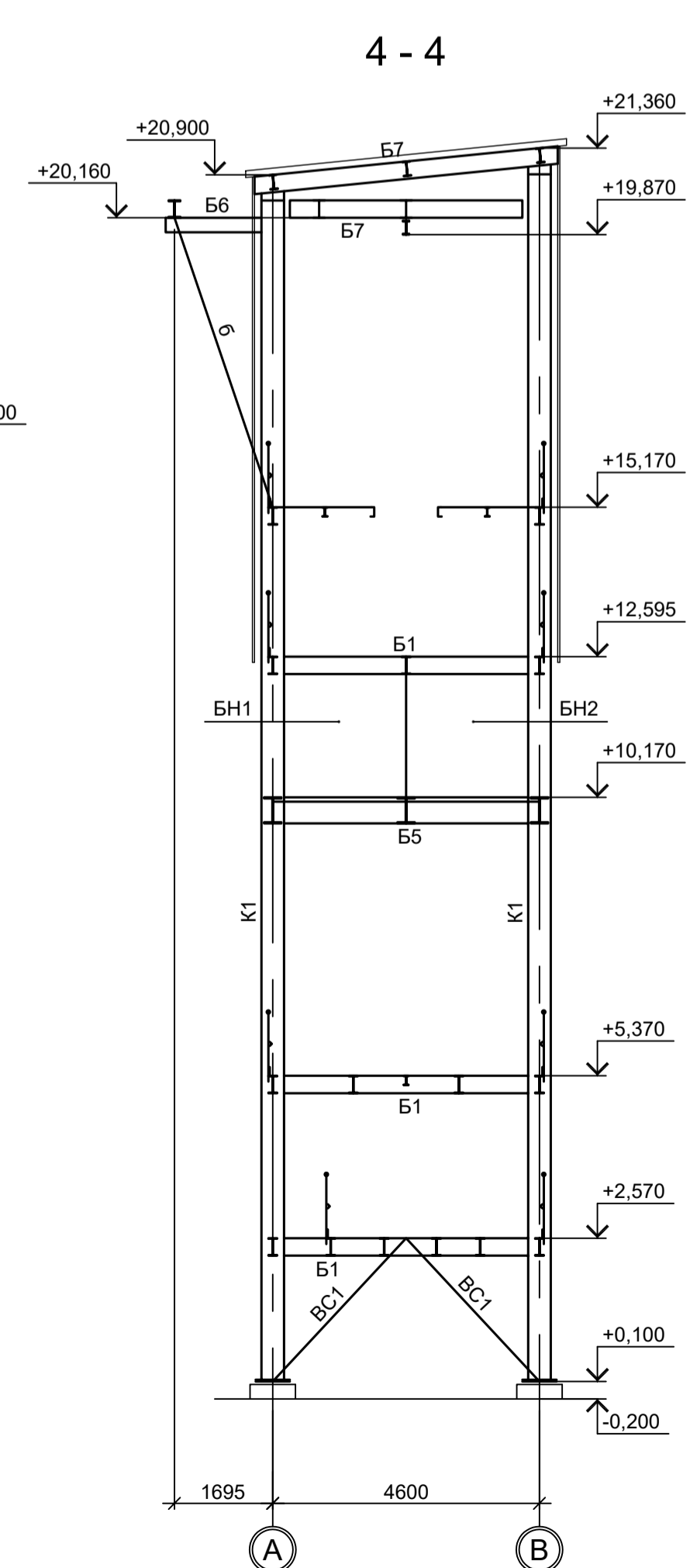
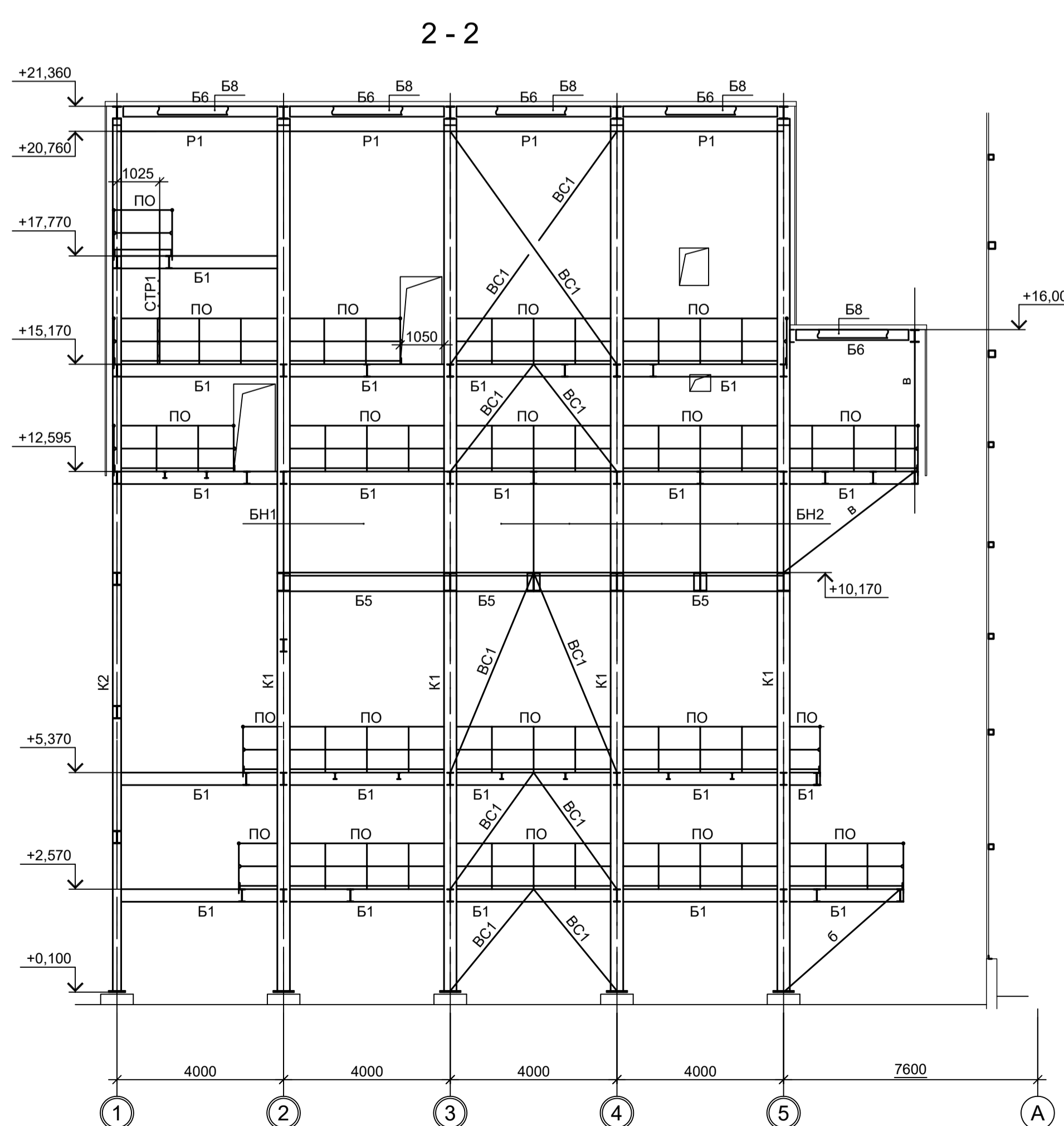
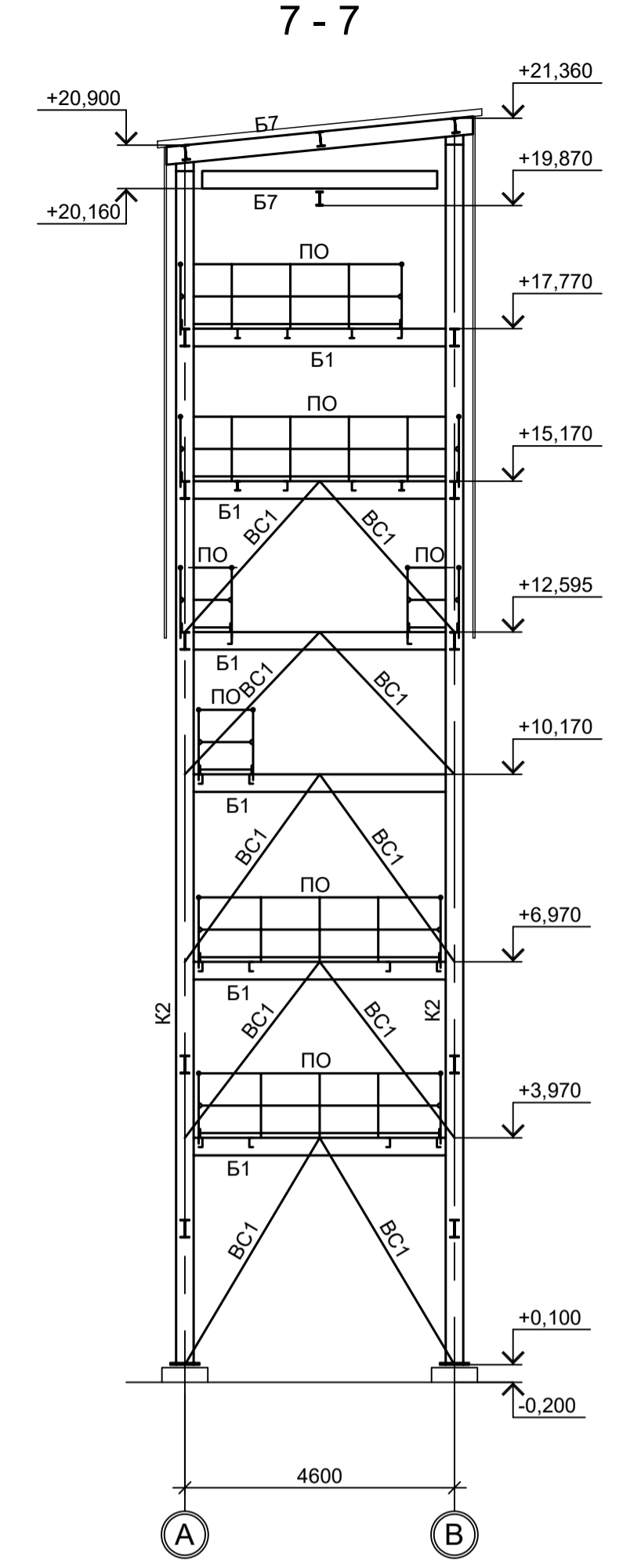
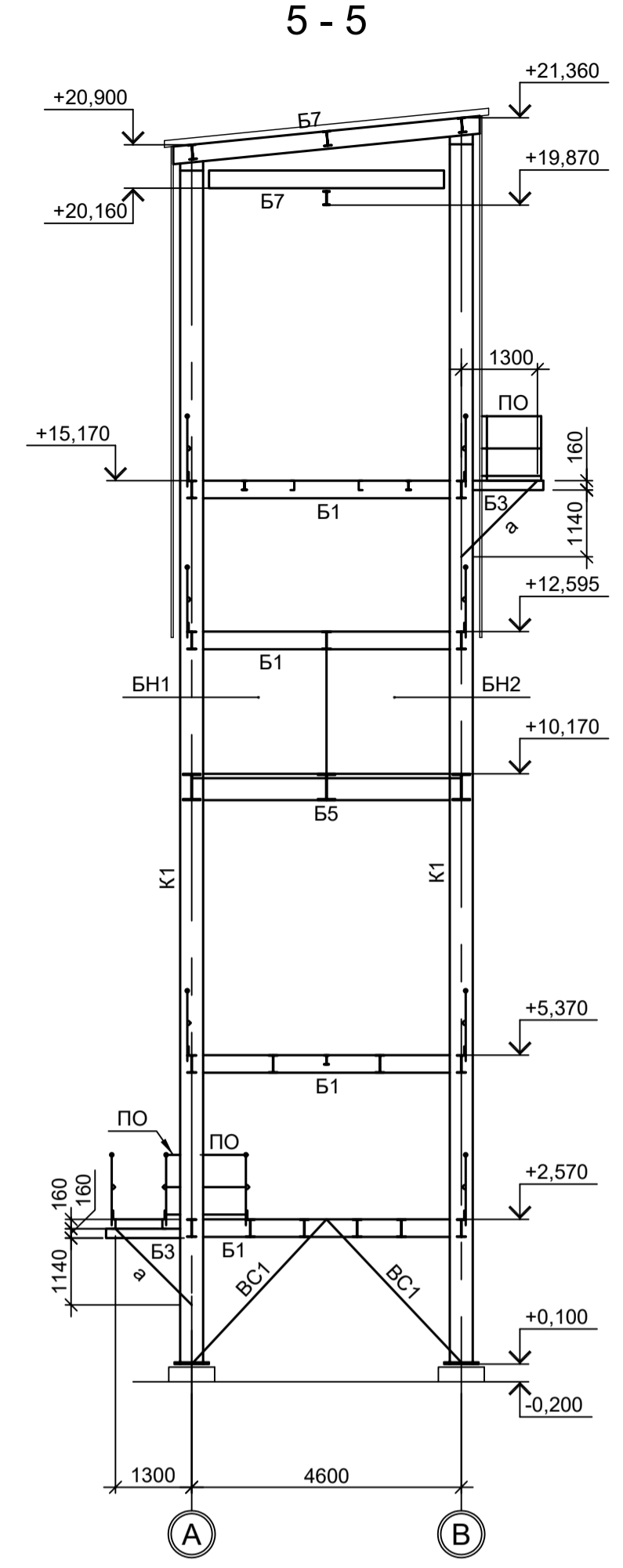
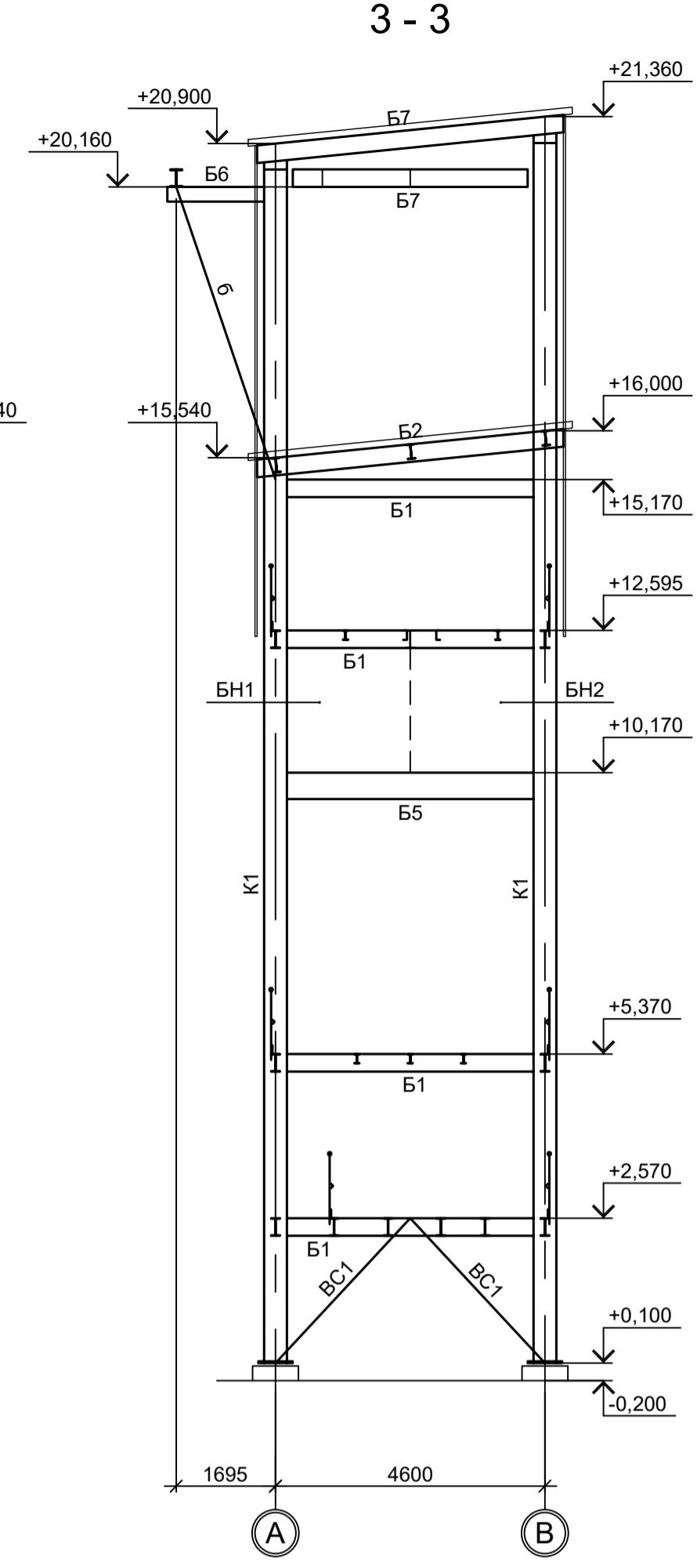
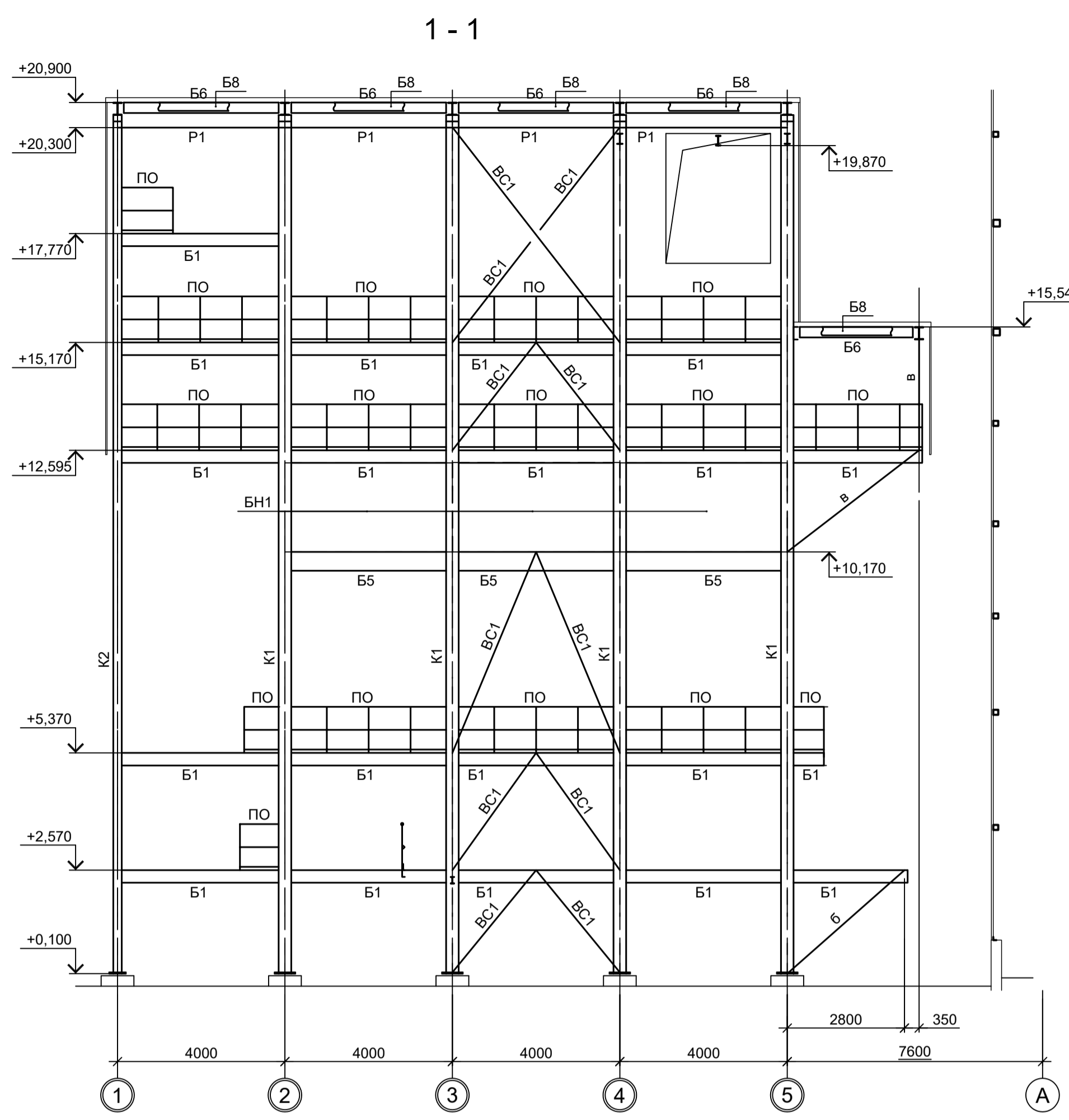
Схема расположения конструкций покрытия



- 1. Ведомость элементов см.л.2.
- 2. Разрезы 1 - 1...7 - 7 см.л.2.
- 3. Разрезы А - А...Е - Е см.л.3.

Данный чертёж не подлежит передаче другим организациям и лицам без согласования с ООО "Институт ПРОМИНВЕСТПРОЕКТ"				9035.1-1-КР3.25			
Изм.	Коп.уч	Лист № док	Подп.	Дата	Акционерное общество "Металлургический Завод Балаково"		
Разраб.	Исаенко			09.23	Рельсоболочный цех АО "МЗ Балаково".		
Проверил	Терещенко Ю			09.23	Комплекс электростроительных производств. Электростанционный цех. Эстажерка системы подачи сыпучих УТК		
Нач. отд.	Порожняк			09.23	Стация	Лист	Листов
					П	1	4
Н. контр.	Порожняк			09.23	ООО "Институт ПРОМИНВЕСТПРОЕКТ"		
ГИП	Колупанов			09.23	Схемы расположения конструкций		
				Формат А1			

Согласовано  
 Подп. и дата  
 Имя, инв. №  
 Инв. № подл.



Марка элемента	Сечение		Усилие для прикрепления			Наименование или марка металла	Примечание
	эскиз	поз.	состав	A, тс	N, тс		
K1	I		I 40Ш2		-65.0		C245-4
K2	I		I 30Ш2		-24.0		C245-4
B1	I		I 30Б2	12.0			C245-4
B2	C		C 30П	7.5			C245-4
B3	I		I 16Б2				C245-4
B4	C		C 16П				C245-4
B5		1	-300x20				C245-4
		2	-410x10				C245-4
B6	I		I 25Б2				C245-4
B7	I		I 30Ш2	12.0			C245-4
B8	C		C 20П				C245-4
MP1	I		I 24М				C255-4
P1	□		Гн. □ 80x4				C245-4
BC1	□		Гн. □ 100x4				C245-4
ГС1	□		Гн. □ 80x4				C245-4
МЛ1		1	[16П				C245-4
		2	L50x5				C245-4
		3	ПВ506				C235
		4	• Ø16				Ст3кп-св
МЛ2		1	[16П				C245-4
		2	L50x5				C245-4
		3	ПВ506				Ст3кп
		4	• Ø16				Ст3кп-св
ПО		1	Тр. Ø57x3				ВС13пс
		2	L50x5				C235
		3	L25x3				C235
		4	-140x4				C235
ЛО		1	Тр. Ø57x3				ВС13пс
		2	L50x5				C235
		3	L25x3				C235
		4	-140x4				C235
H1	—		ПВ 506				C235
H2		1	рифл.т6				C245-4
		2	-80x6				C245-4
H3	—		рифл.т6				C245-4
a	L		L50x5				C235
б	□		Гн. □ 100x4				C245-4
в	□		Гн. □ 120x6				C245-4
г	□		Гн. □ 60x4				C245-4
СТР1		1	L75x6				C245-4
		2	• Ø18				Ст3кп-св
ЛК			Сечение сложное				
БН1, БН2			Сечение сложное				

1. Разрезы I - I...III - III см.л.1.  
2. Маркировку разрезов см.л.1.  
3. Разрезы А - А...Е - Е см.л.3.

Согласовано  
Изм. № подл.  
Подп. и дата  
Взам. инв. №

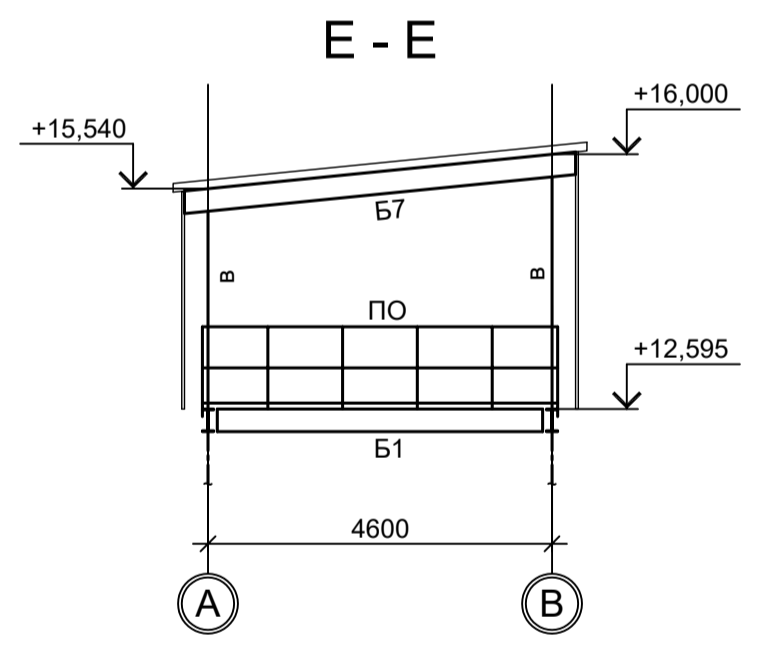
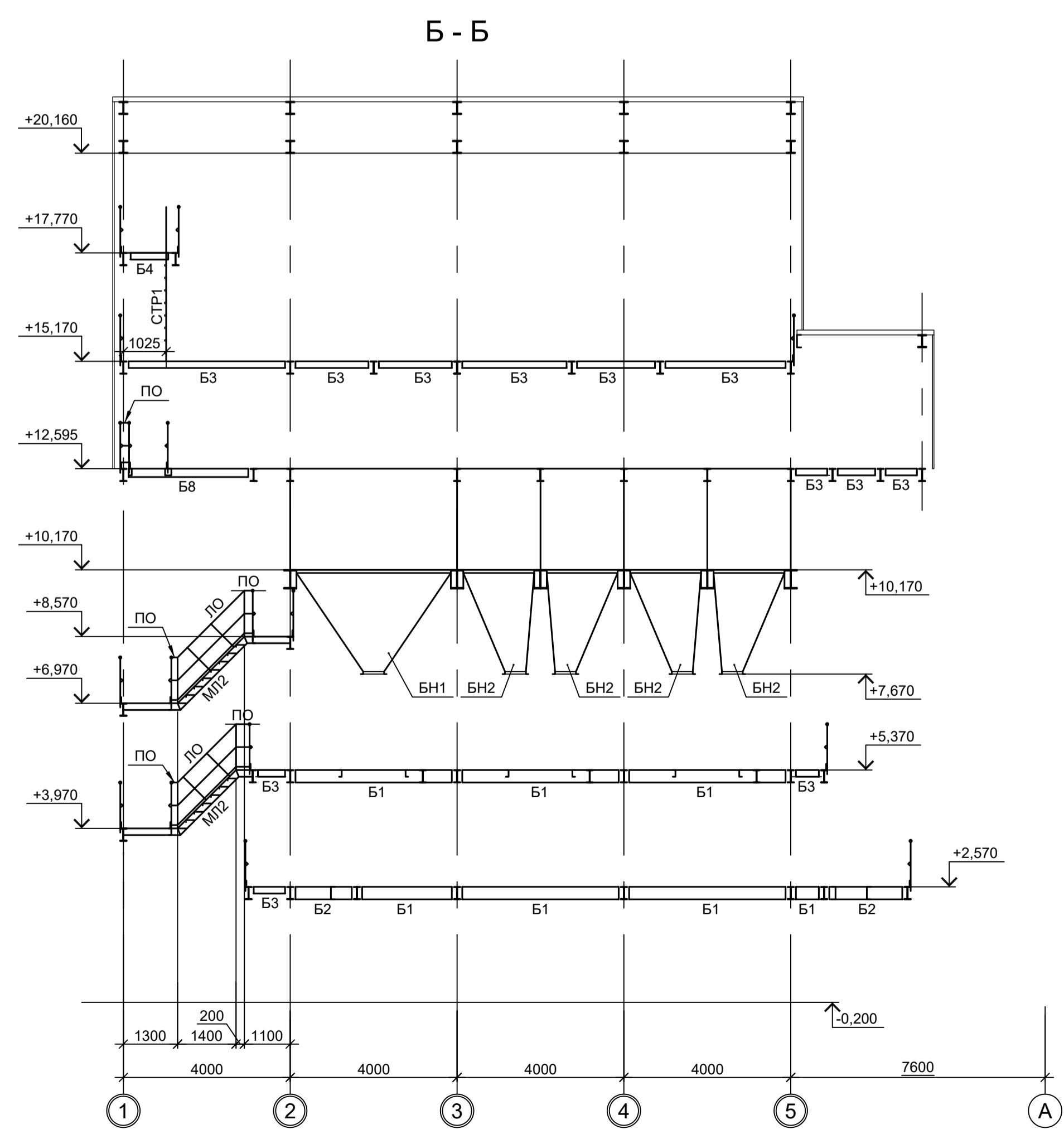
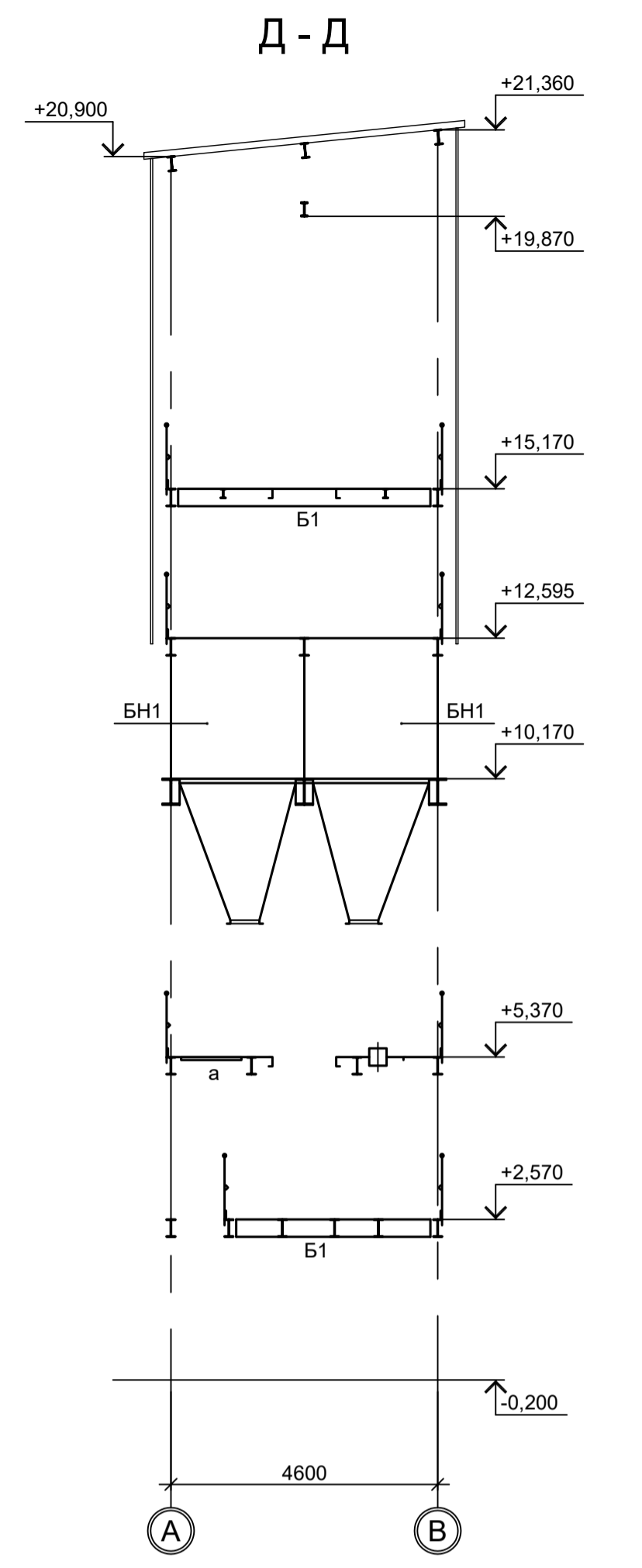
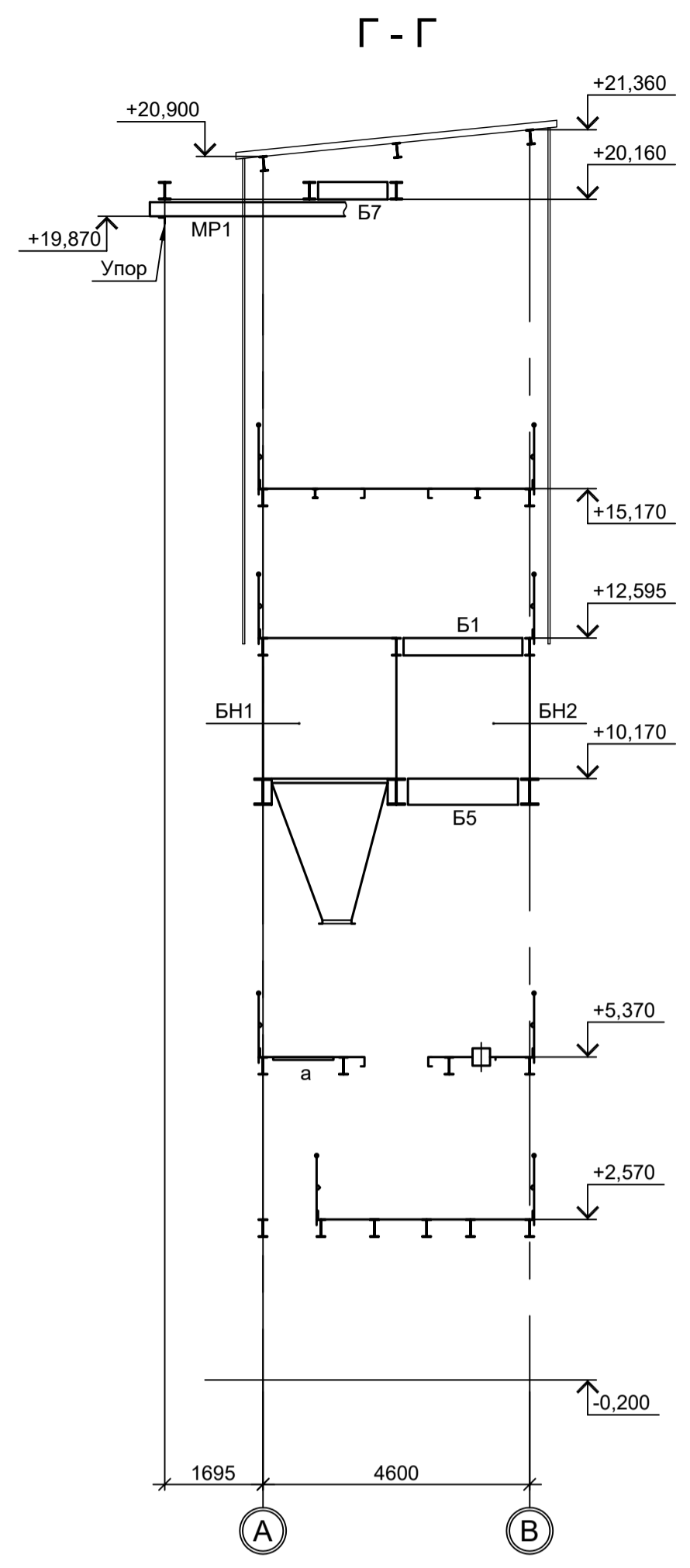
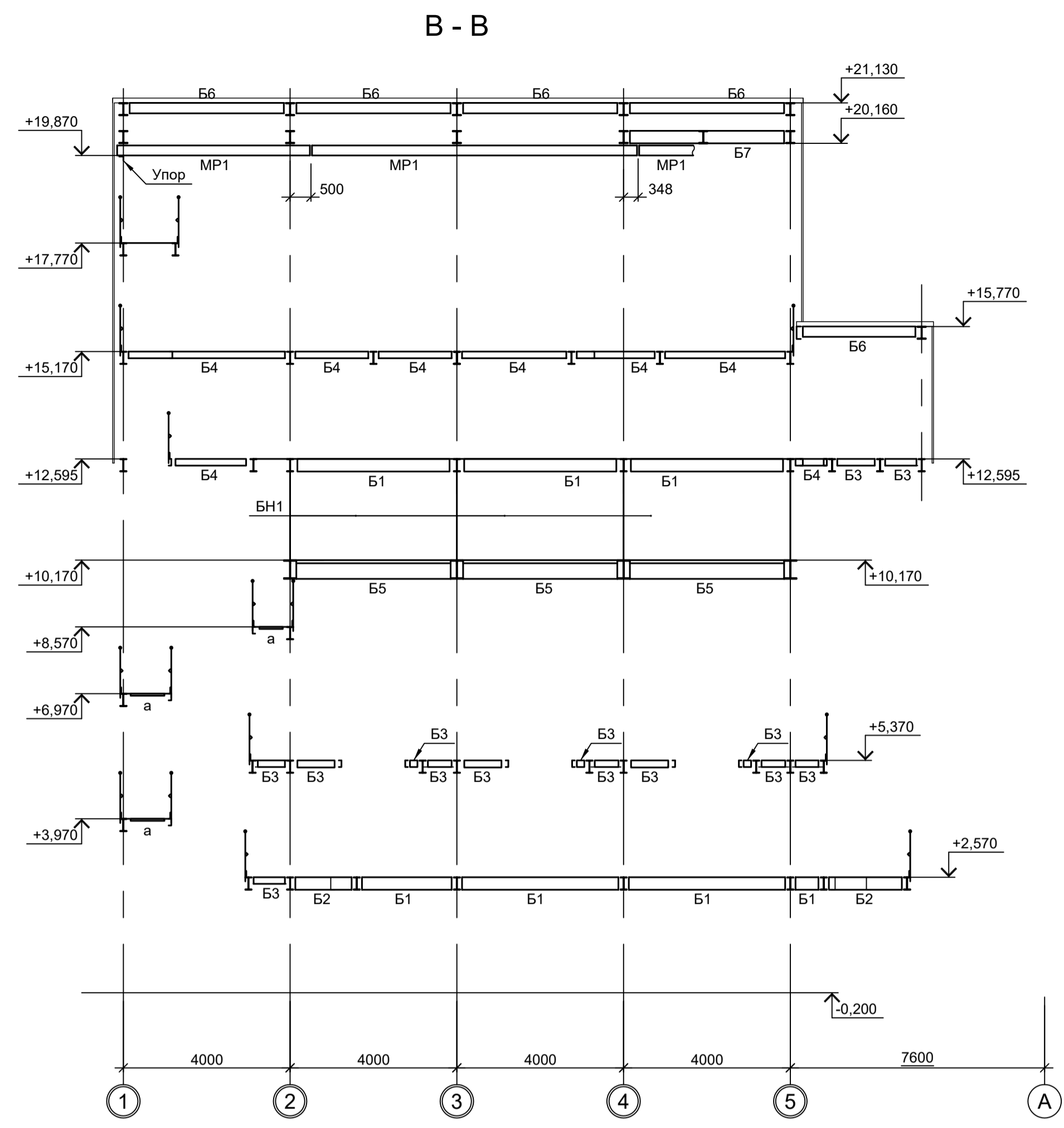
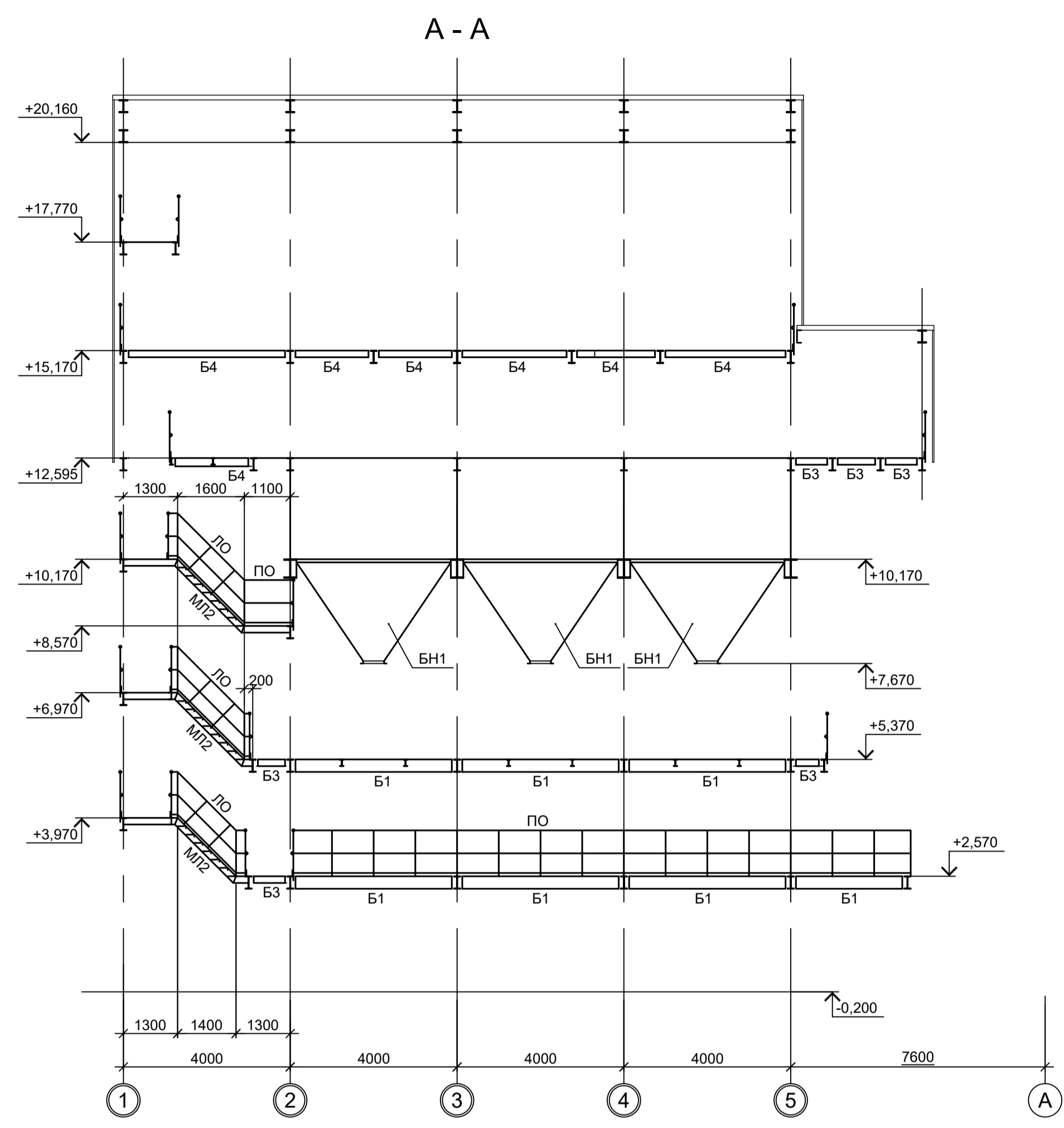
9035.1-1-КР3.25

Акционерное общество  
"Металлургический Завод Балаково"

Изм.	Коп.уч	Лист	№ док	Подп.	Дата	Стadia	Лист	Листов
Разраб.	Исаенко	09.23				Рельсоболочный цех АО "МЗ Балаково". Комплекс электросталеплавильного производства. Этажерка системы подачи сыпучих УПК	П	2
Проверил	Терещенко Ю	09.23						
Нач. отд.	Порожняк	09.23						
Н. контр.	Порожняк	09.23				Разрезы 1-1...7-7	ООО "Институт ПРОМИНВЕСТПРОЕКТ"	
ГИП	Колупанов	09.23					Формат	A1

Данный чертеж не подлежит размножению или передаче другим организациям и лицам без согласования с ООО "Институт ПРОМИНВЕСТПРОЕКТ"





1. Ведомость элементов см.л.2.
2. Разрезы I - I, III - III см.л.1.
3. Разрезы 1 - 1...7 - 7 см.л.2.
4. Маркировку разрезов см.л.1.

Согласовано
Изм. №
Подп. и дата
Взам. инв. №
Или. № подл.

Данный чертёж не подлежит размножению или передаче другим организациям и лицам без согласования с ООО "Институт ПРОМИНВЕСТПРОЕКТ"	Изм.	Коп.уч.	Лист № док.	Подп.	Дата	<b>9035.1-1-КР3.25</b> Акционерное общество "Металлургический Завод Балаково" Рельсобалочный цех АО "МЗ Балаково". Комплекс электросталеплавильного производства. Электросталеплавильный цех. Этажерка системы подачи сыпучих УПК	Стадия	Лист	Листов
	Разраб.	Исаенко			09.23		П	3	
	Проверил	Терещенко Ю.			09.23				
	Нач. отд.	Порожняк			09.23				
Н. контр.	Порожняк			09.23		Разрезы А-А...Е-Е	ООО "Институт ПРОМИНВЕСТПРОЕКТ"		
ГИП	Колупанов			09.23			Формат А1		

Схема расположения конструкций фахверка на отм. +12,570

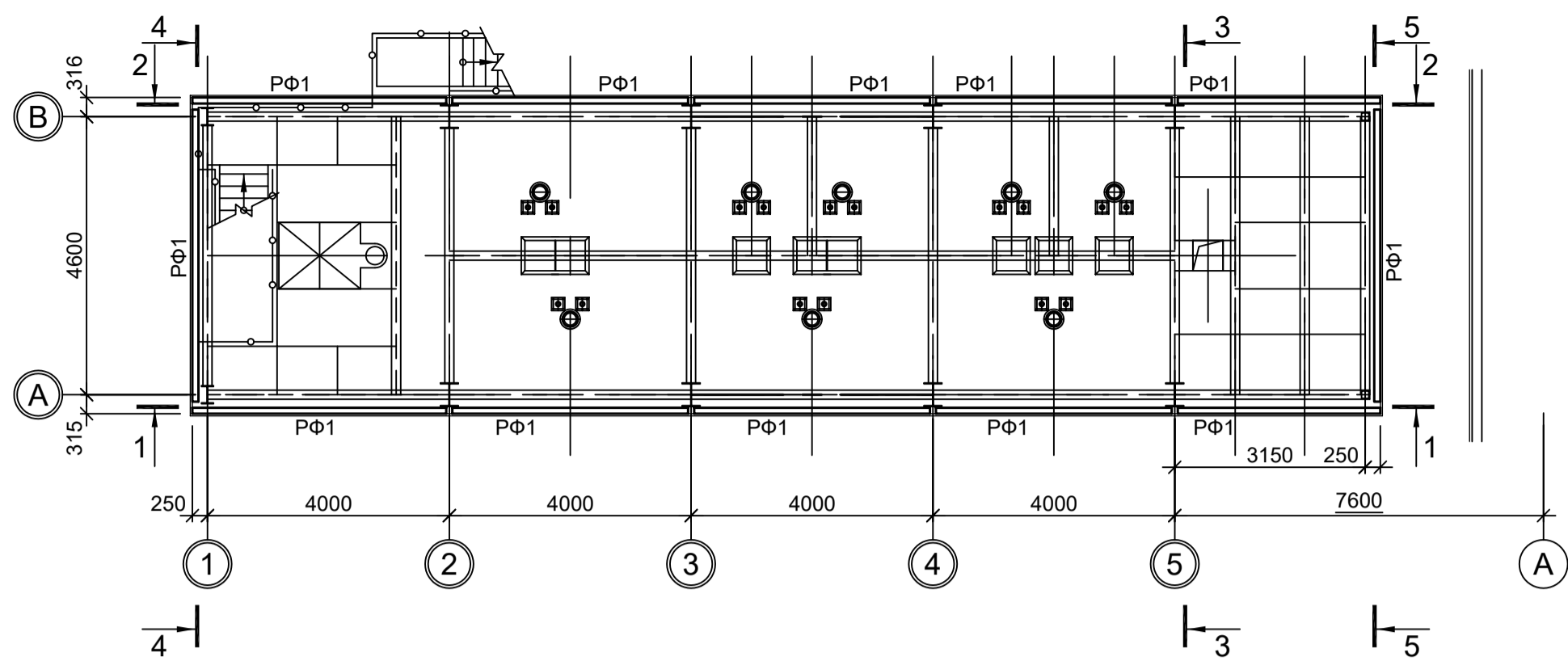
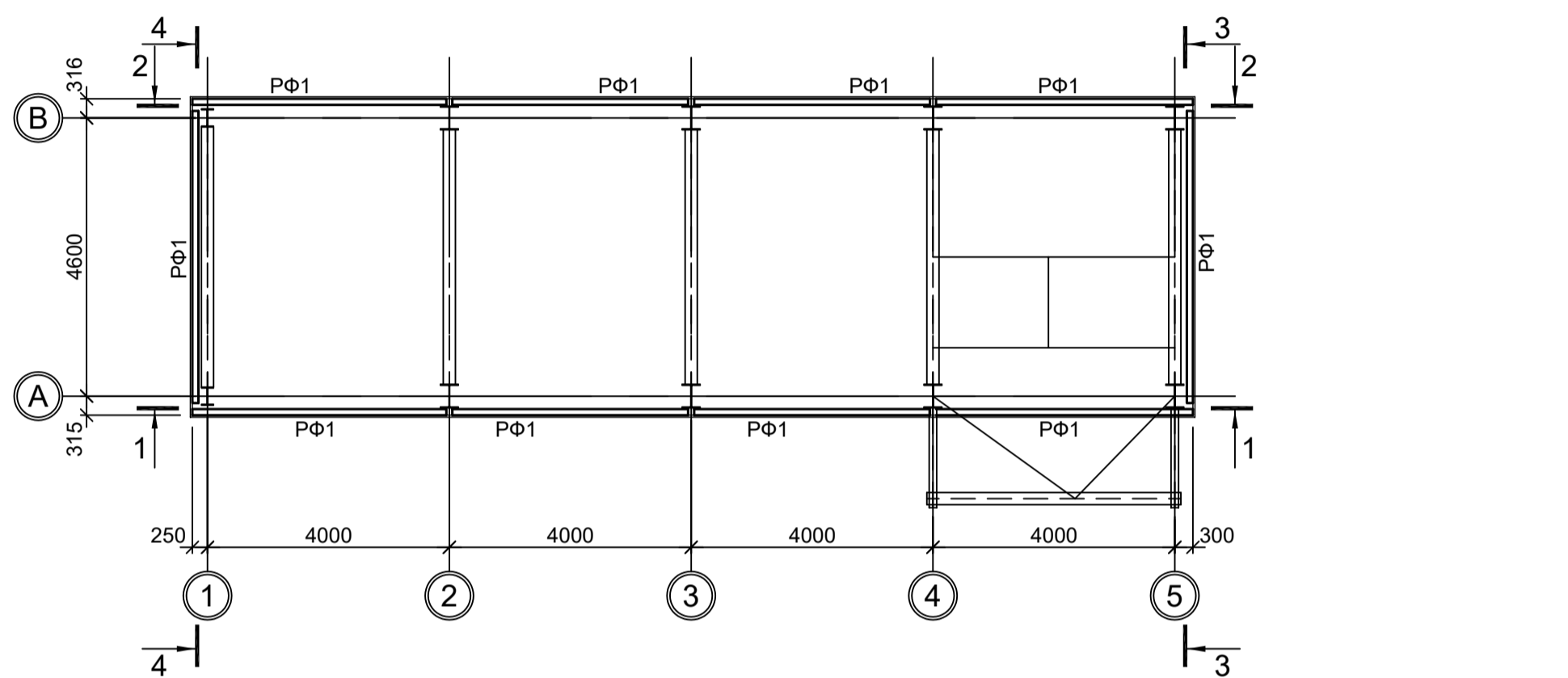
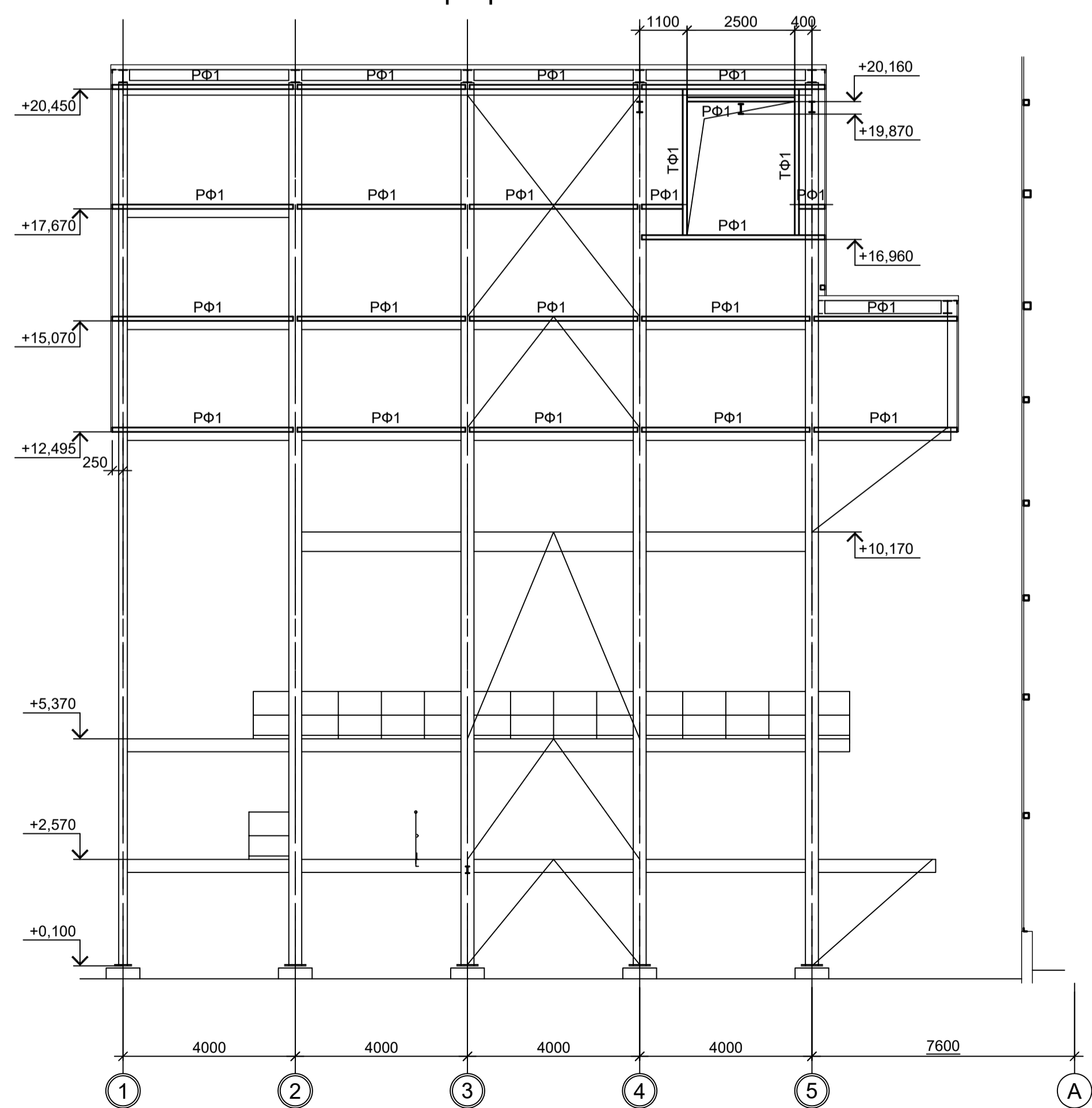


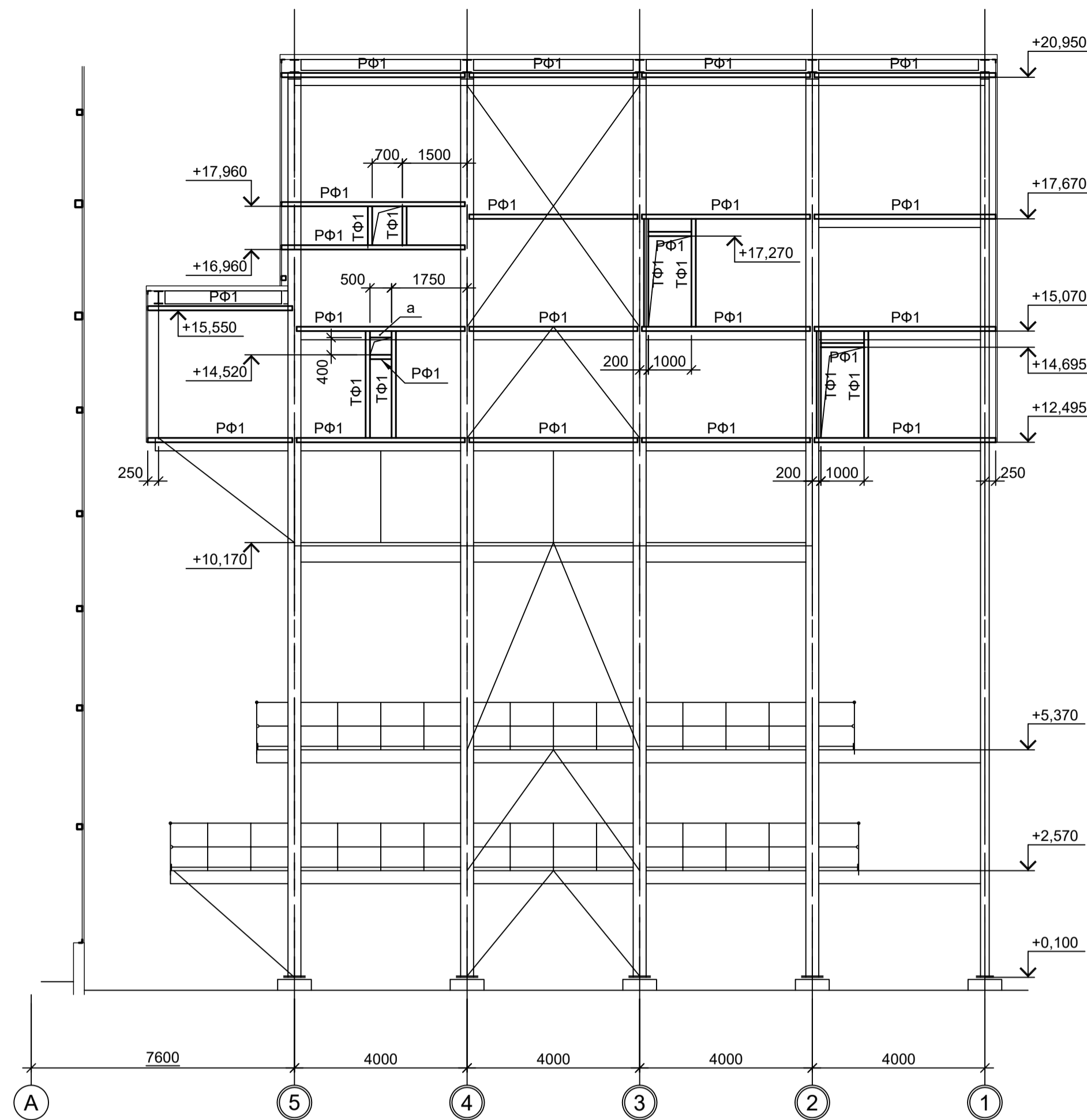
Схема расположения конструкций фахверка на отм. +20,160



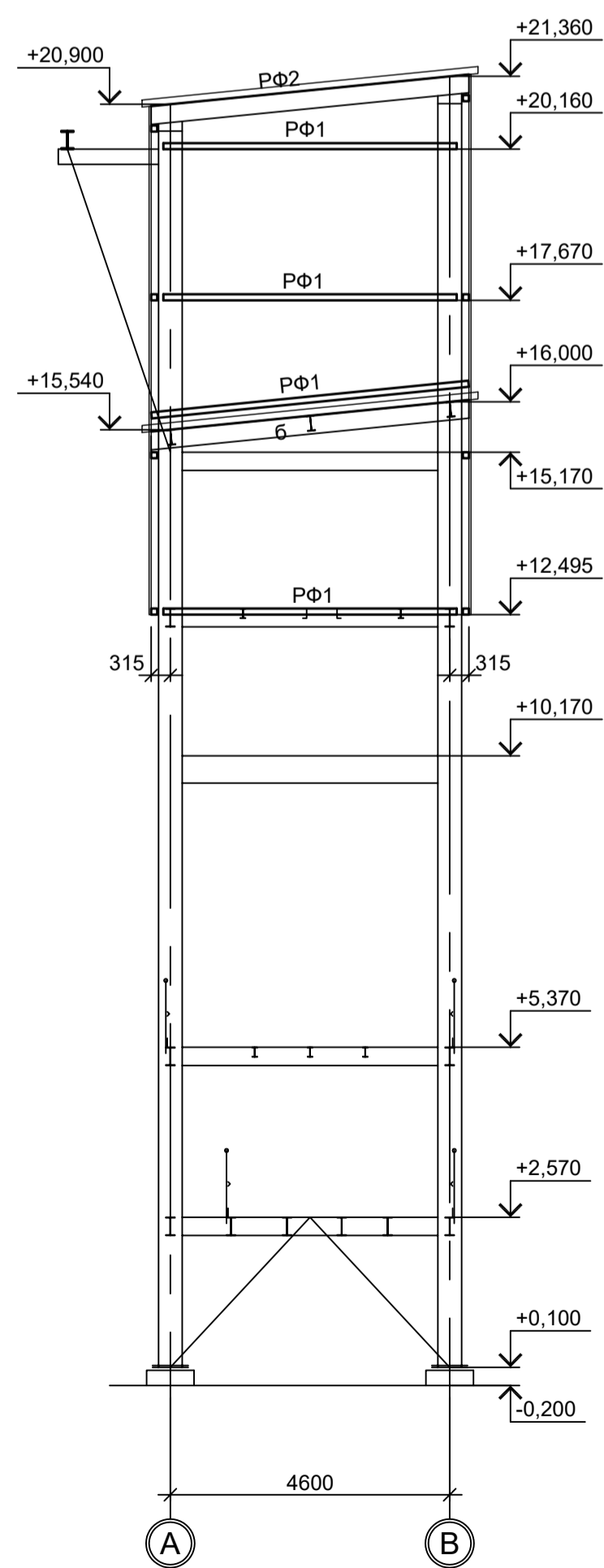
1 - 1



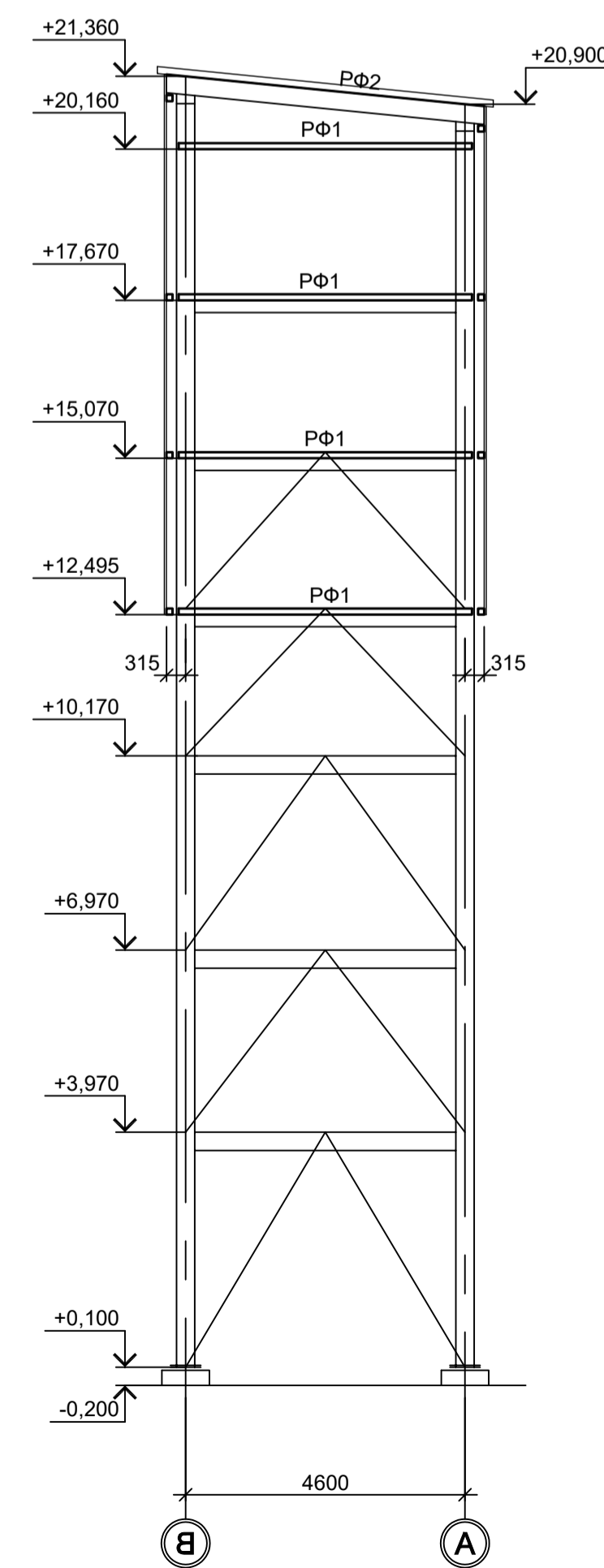
2 - 2



3 - 3



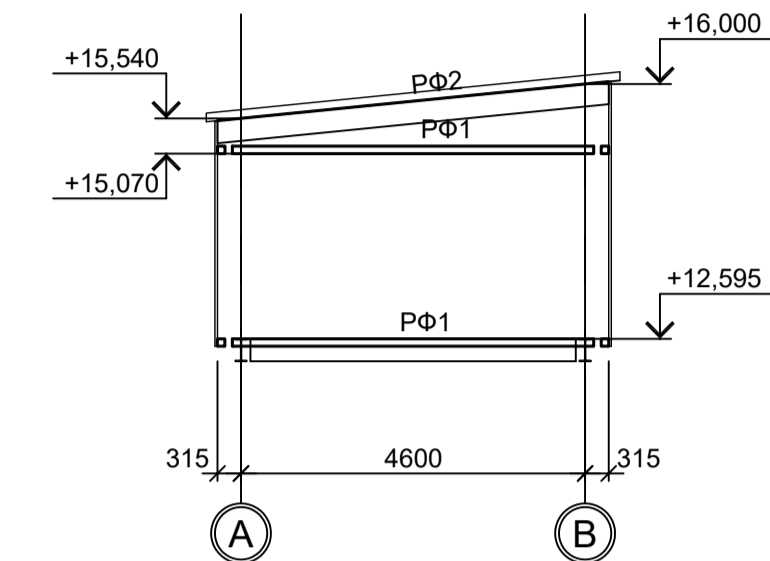
4 - 4



Ведомость элементов

Марка элемента	Сечение		Усилие для прикрепления			Наименование или марка металла	Примечание
	эскиз	поз.	состав	A, тс	N, тс		
PФ1			Гн. □ 100x4				C245-4
PФ2			L75x6				C245-4
TФ1			Гн. □ 100x4				C245-4
a			t4				C235

5 - 5



Согласовано  
Изм. № подл.  
Подп. и дата  
Взам. инв. №

9035.1-1-КР3.25  
Акционерное общество  
"Металлургический Завод Балаково"

Изм.	Коп.уч.	Лист № док.	Подп.	Дата	Рельсобалочный цех АО "МЗ Балаково". Комплекс электросталеплавильного производства. Этажерка системы подачи сыпучих УПК	Стадия	Лист	Листов
Разраб.	Исаенко	09.23				П	4	
Проверил	Терещенко Ю	09.23						
Нач. отд.	Порожняк	09.23						

с ООО "Институт ПРОМИНВЕСТПРОЕКТ"  
Н. контр. Порожняк 09.23  
ГИП Колупанов 09.23

Схемы расположения конструкций фахверка  
ООО "Институт ПРОМИНВЕСТПРОЕКТ"  
Формат А1