

Общество с ограниченной  
ответственностью  
«Институт «ПРОМИНВЕСТПРОЕКТ»

---

308000 Российская Федерация, Белгородская область, г. Белгород, пр. Гражданский 36, оф.11  
тел./факс (4722) 40-26-59, e-mail: info@prominvestproject.ru

---

**ОБЩЕСТВО С ОГРАНИЧЕННОЙ ОТВЕТСТВЕННОСТЬЮ  
«ЭКОЦИНК»**

**ЦЕХ ПРОИЗВОДСТВА ВЕЛЬЦ-ОКСИДА**

**ПРОЕКТНАЯ ДОКУМЕНТАЦИЯ**

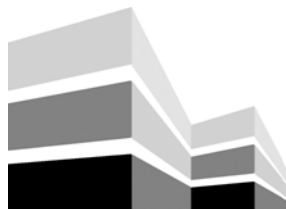
**Раздел 3. Объемно-планировочные и архитектурные  
решения**

**Часть 2. Графическая часть**

**9051 – АР2**

**ТОМ 3.2**

**2023**



Общество с ограниченной  
ответственностью  
«Институт «ПРОМИНВЕСТПРОЕКТ»

---

308000 Российская Федерация, Белгородская область, г. Белгород, пр. Гражданский 36, оф.11  
тел./факс (4722) 40-26-59, e-mail: info@prominvestproject.ru

---

**ОБЩЕСТВО С ОГРАНИЧЕННОЙ ОТВЕТСТВЕННОСТЬЮ  
«ЭКОЦИНК»**

**ЦЕХ ПРОИЗВОДСТВА ВЕЛЬЦ-ОКСИДА**

**ПРОЕКТНАЯ ДОКУМЕНТАЦИЯ**

**Раздел 3. Объемно-планировочные и архитектурные  
решения**

**Часть 2. Графическая часть**

**9051– АР2**

**ТОМ 3.2**

**Директор**



**И.Н.Лысенко**

**Главный инженер проекта**

**В.М. Колюпанов**

**2023**

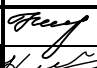
### Содержание тома 3.2

Обозначение	Наименование	Примечание
9051– AP2-С	Содержание тома	2
9051 – СП	Состав проектной документации	4
9051- ПГ	Подтверждение ГИП	7
9051 - ИС	Сведения об интеллектуальной собственности	8
9051– СУ	Сведения об участниках проектирования	9
<b><u>Графическая часть (чертежи)</u></b>		
9051-1-AP л.1	План на отм.0,000. Разрез 1-1	10
9051-1-AP л.2	План на отм.+8,400,+12,600. План на отм.+20,000. Разрезы 2-2...5-5	11
9051-1-AP л.3	План полов. Узлы а...д	12
9051-1-AP л.4	Фасады 1-41, 41-1. Схемы заполнения оконных проемов	13
9051-1-AP л.5	Фасады. План кровли. Схемы светопрозрачных элементов стенового ограждения	14
9051-1-AP л.6	Фрагмент 1 плана на отм. 0,000. Разрезы 01-01, 02-02. Виды. Схемы заполнения оконных проемов. Схема расположения мебели и оборудования	15
9051-1-AP л.7	Фрагмент 2 плана на отм. 0,000. Разрезы 01-01, 02-02. Виды	16
9051-1-AP л.8	Фрагмент 3 плана на отм. 0,000. Разрезы 01-01, 02-02. Виды	17
9051-1-AP л.9	Фрагмент 4 плана на отм. 0,000. Разрезы 01-01, 02-02. Виды	18
9051-2-AP1 л.1	Этажерка горелочного устройства. План на отм.0,000. План на отм.+6,550, +6,750	19
9051-2-AP1 л.2	Этажерка горелочного устройства. Разрезы. План кровли. Схема установки элементов водосточной системы	20
9051-2-AP1 л.3	Этажерка горелочного устройства. Фасады. Виды	21

Взам. инв. №

Подпись и дата

Инв. № подл

Изм.	Кол.уч.	Лист	№ док.	Подпись	Дата	9051–AP2–С			
Разработал	Колюпанов		11.2022	Содержание тома			Стадия	Лист	Листов
Проверил	Терещенко		11.2022				II	1	3
Нач.отд.	Порожняк		11.2022				ООО «Институт «ПРОМИНВЕСТПРОЕКТ»		
Н. контроль	Порожняк		11.2022						
ГИП	Колюпанов		11.2022						

		Обозначение	Наименование	Примечание			
		9051-2-AP2 л.1	Узел загрузки материалов. Схема расположения конструкций на отм.0,000. План на отм.+16,300	22			
		9051-2-AP2 л.2	Узел загрузки материалов. Разрезы. План кровли. Схема установки элементов водосточной системы	23			
		9051-2-AP2 л.3	Узел загрузки материалов. Фасады. Схема элементов заполнения оконных проемов	24			
		9051-2-AP7 л.1	План на отм.0,000. План на отм.+1,650. План на отм.+5,400. План на отм.+12,530	25			
		9051-2-AP7 л.2	Разрезы. План кровли. Схема водосточной системы	26			
		9051-2-AP7 л.3	Фасады. Схемы элементов заполнения оконных проемов	27			
		9051-2-AP8 л.1	План на отм.0,000. План на отм.+2,470. План на отм.+7,550. План на отм.+14,695	28			
		9051-2-AP8 л.2	Разрезы. План кровли. Схема водосточной системы	29			
		9051-2-AP8 л.3	Фасады. Схемы элементов заполнения оконных проемов	30			
		9051-3-AP1 л.1	Этажерка горелочного устройства. План на отм.0,000. План на отм.+5,500	31			
		9051-3-AP1 л.2	Этажерка горелочного устройства. Разрезы 1-1, 2-2. План кровли. Схема установки элементов водосточной системы	32			
		9051-3-AP1 л.3	Этажерка горелочного устройства. Фасады. Виды. Схема заполнения оконных проемов	33			
		9051-3-AP6 л.1	План на отм.0,000. План на отм.+2,100. План на отм.+6,290. План на отм.+12,435	33.1			
		9051-3-AP6 л.2	Разрезы. План кровли. Схемы водосточной системы	33.2			
		9051-3-AP6 л.3	Фасады. Схемы элементов заполнения оконных проемов	33.3			
		9051-4.1-AP л.1	План на отм.0,000. Разрезы	34			
		9051-4.1-AP л.2	Фасады. План кровли. Схема заполнения оконных проемов. Схема водосточной системы	35			
		9051-4.2-AP л.1	План на отм.0,000. План на отм.+4,200	36			
Изм.	Кол.уч	Лист	№ док.	Подпись	Дата	<b>9051-AP2- C</b>	Лист

Взам. инв. №

Подпись и дата

Инов. № подл




Обозначение	Наименование	Примечание
9051-4.2-АР л.2	Разрезы. План кровли. Схема расположения мебели и оборудования на отм. +4,200. Схема водосточной системы СВ-1	37
9051-4.2-АР л.3	Фасады. Схемы заполнения оконных проемов	38
9051-5-АР л.1	План на отм. 0,000. Разрезы. Фасады. План кровли. Схема водосточной системы	39
9051-6-АР л.1	План на отм.0,000. Схема расположения перегородок, облицовок и подвесных потолков в помещении № 3	40
9051-6-АР л.2	Разрезы. План кровли. Схемы установки элементов водосточной системы	41
9051-6-АР л.3	Фасады. Схемы элементов заполнения оконных проемов	42
9051-7-АР л.1	План на отм.0,000. План на отм.+3,700. Разрезы	43
9051-7-АР л.2	Фасады. План кровли. Схемы элементов заполнения оконных проемов. Схема водосточной системы	44


Инв. № подл	Подпись и дата	Взам. инв. №							Лист
Изм.	Кол.уч	Лист	№ док.	Подпись	Дата	9051-АР2- С		Лист	

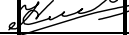
## Состав проектной документации

Состав проектной документации представлен в томе 13.2.

Инв. № подл	Подпись и дата	Взам. инв. №	<b>9051-СП</b>										Стадия	Лист	Листов
			П	1	1										
			Изм.	Кол.уч.	Лист	№ док.	Подпись	Дата	Состав проектной документации				ООО «Институт «ПРОМИНВЕСТПРОЕКТ»		
			Разработал	Колюпанов		11.2022									

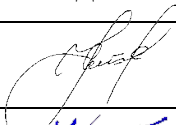
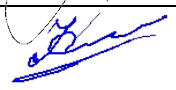

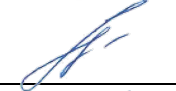

Проектная документация разработана в соответствии с градостроительным планом земельного участка, заданием на проектирование, градостроительным регламентом, документами об использовании земельного участка для строительства, техническими регламентами, в том числе устанавливающими требования по обеспечению безопасной эксплуатации зданий, строений, сооружений и безопасного использования прилегающих к ним территорий, и с соблюдением технических условий

Главный инженер проекта		В.М. Колюпанов
----------------------------	--	----------------

Взам. инв. №	Подпись и дата							9051- ПГ				
		Изм.	Кол.уч.	Лист	№ док.	Подпись	Дата					
Инв. № подл		ГИП		Колюпанов		11.2022	Подтверждение ГИП			Стадия	Лист	Листов
										П		1
										ООО «Институт «ПРОМИНВЕСТПРОЕКТ»		



**Сведения об участниках проектирования**

Должность	Фамилия, имя, отчество	Подпись
Главный инженер	Терещенко Ю.И.	
ГИП	Колюпанов В.М.	
Начальник отдела	Исаенко Ю.М.	
Начальник отдела	Порожняк Д.И.	
Главный специалист	Макаренко И.В.	
Главный специалист	Терещенко Л.Г.	
Главный специалист	Дробышева М.В.	

Инв. № подл	Подпись и дата	Взам. инв. №

Изм.	Кол.уч.	Лист	№ док.	Подпись	Дата
ГИП		Колюпанов			11.2022

<b>9051 - СУ</b>		
Сведения об участниках проектирования	Стадия	Листов
	П	1
	ООО «Институт «ПРОМИНВЕСТПРОЕКТ»	





Экспликация помещений к данному листу				
Номер помещ.	Наименование	Площадь, м²	Кат. помещ.	
1	Помещение хранения сырья	1587,4	B4	
2	Помещение хранения антрацита	1298,3	B1	
3	Помещение хранения готовой продукции	2896,1	B4	
4	Лестничная клетка	19,2	-	

\* - категория по взрывопожарной и пожарной опасности

**Спецификация элементов заполнения проемов ворот к данному листу**

Поз.	Обозначение	Наименование	Кол. шт.	Масса кв., кг	Примечание
B1		Ворота промышленные секционные (вертикальный монтаж с нижним расположением вала) внутренней установки для проема 4200*4500	4		
B2		Ворота промышленные секционные (вертикальный монтаж с нижним расположением вала) внутренней установки для проема 4900*5400	1		
B3	ГОСТ 31174-2017	Ворота металлические распашные для проема 3200*3200, с защитным декоративным покрытием порошковой полиэфирной краской П-ГЗ-1130у, толщиной не менее 200 мкм по ГОСТ 9.410-88	1		
B4	Индивидуального изготовления	Ворота металлические распашные для проема 2500*5500, с защитным декоративным покрытием порошковой полиэфирной краской П-ГЗ-1130у, толщиной не менее 200 мкм по ГОСТ 9.410-88, с проемом под монолитом.	1		
B5	Производство компании "Алтех", серия ProTend	Огнезащитные промышленные секционные ворота (вертикальный монтаж с нижним расположением вала) внутренней установки для проема 4900*5400м предел огнестойкости EI 15	2		

- Ворота B1 и B2, B5 с электроприводом - привод TR-10024-400 KIT -400± 10%.
- Поставка ворот B1 в комплекте со светофорным регулированием: с 2-мя светофорами (красный/зеленый) ASF 50L1RV230-01.
- Поставка ворот B2, B5 в комплекте со светофорным регулированием: с 2-мя светофорами (красный/зеленый) и звуковой сигнализацией, выполняющейся при открытии ворот ASF 50L1RV230-01.
- Цвет окраски ворот принять в соответствии с таблицей цветовой отделки фасадов.

**Спецификация элементов заполнения дверных проемов к листам 2, 3**

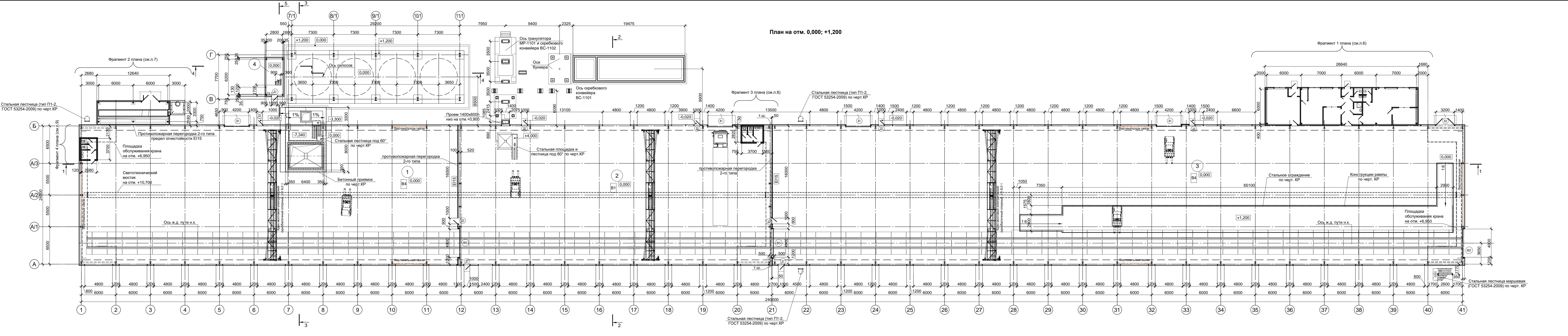
Поз.	Обозначение	Наименование	Кол.	Масса кв., кг	Примечание
D1		Дверной стальной блок наружный ДСН, А, Он, Пр, Пр, Н, ПЗлс, М2, О размер проема 1000*2100п	4		см. п. а
D2	ГОСТ 31173-2016	Дверной стальной блок наружный ДСН, А, Он, Л, Пр, Н, ПЗлс, М2, О размер проема 1000*2100п	6		см. п. а
D3	ГОСТ P 57327-2016	Дверь металлическая, противопожарная, ВП-01 2100x1000 (EI 15), правая	2		см. п. в
D4	ГОСТ 31173-2016	Дверной стальной блок наружный ДСН, А, Он, Пр, Пр, Н, ПЗлс, М2, О размер проема 800*2100п	1		см. п. а
D4а	ГОСТ 31173-2016	Дверной стальной блок наружный ДСН, А, Он, Л, Пр, Н, ПЗлс, М2, О размер проема 800*2100п	1		см. п. а

а). Цвет наружных дверных блоков принять в соответствии с таблицей цветовой отделки фасадов. Сопорительные теплопередаче (R0) - не нормируется. Наружные и противопожарные дверные блоки выполнять с уплотнением в притворах и снабдить устройствами для самозащирания (двухсторонней).

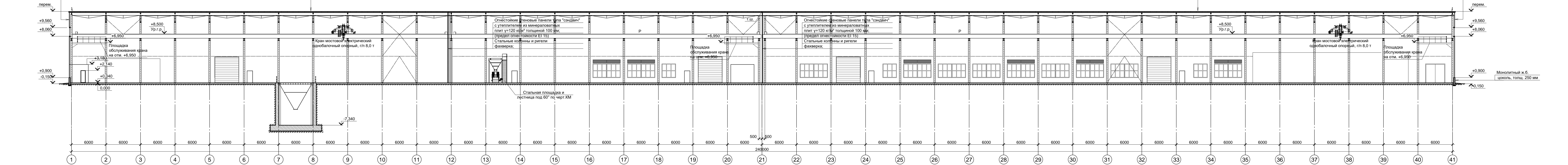
**Основные строительные показатели**

Наименование	Ед. изм.	Показатели	Примечание
Площадь застройки	м²	6615,0	
Общая площадь	м²	6291,0	
Строительный объем	м³	выше от 0,000 - 77392,0 заемная зона - 14421 м³ надземное помещение с лестничной клеткой - 2322 м³ всего: помещение 872,0 м³ - 213 - 216,4 м³	
	м³	ниже от 0,000 - 690,0	

1. Чертежи разработаны в относительных отметках. За основную отметку 0,000 принят уровень чистого пола. Объемный склад сырья и готовой продукции, что соответствует отметке с абсолютным значением 31,00.



**Разрез 1-1**



**Ведомость отделки помещений**

Наименование или номер помещения	Вид отделки элементов интерьера				Примечание
	Потолок	Площадь, м²	Стены	Пол	
Объединенный склад сырья и готовой продукции	Кровельное ограждение из панелей типа "сандвич" с заводским полимерным покрытием	-	Стеновое ограждение из стального профилированного листа с заводским полимерным покрытием	Цоколь из монолитного железобетона: - грунтовка бетоноконтакт; - шпаклевка полимерцементная топлд. 3,0 мм; - грунтовка; - окраска воднодисперсионными красками светлых тонов	423,4
Лестничная клетка	Кровельное ограждение из стального профилированного листа с заводским полимерным покрытием	-	Стеновое ограждение из стального профилированного листа с заводским полимерным покрытием	шпаклевка полимерцементная топлд. 3,0 мм; - грунтовка; - окраска воднодисперсионными красками светлых тонов	16,0
Надписное помещение	Кровельное ограждение из стального профилированного листа с заводским полимерным покрытием	-	Стеновое ограждение из панелей типа "сандвич" с заводским полимерным покрытием	-	-

**Ведомость проемов ворот и дверей к данному листу**

Марка поз.	Размер проема вхл, мм
B1	4200*4500
B2	4800*5200
B3	3200*3200
B4	2500*5500
D1, D2, D3	1000*2100

**Классификация строительных конструкций по пределу огнестойкости**

Наименование объекта	Степень огнестойкости	Предел огнестойкости строительных конструкций, не менее:										
		Колонны, балки, связи, распорки стальные	Наружные несущие стены из панелей типа "сандвич"	Строительные конструкции бесчердачных покрытий	Строительные конструкции лестничных клеток	Стальные конструкции (стойки, балки и ригели фахверка) по оси 7/1	Противопожарная перегородка 2-го типа	Стальные конструкции (стойки, балки и ригели фахверка) по оси 7/1				
Объединенный склад сырья и готовой продукции	IV	R 15	E 15	---	RE 15	---	R 15	---	RE 15	---	---	EI 15
Пристройка в осях 1-4	IV	R 15	---	E 15	RE 15	---	R 15	---	---	---	---	---
Пристройка в осях 36-40	IV	R 15	---	E 15	RE 15	---	R 15	---	---	---	---	---
Надписное помещение с лестничной клеткой	IV	R 15	E 15	---	---	RE 15	R 15	---	REI 45	R 15	R 45	---

**Условные обозначения**



**Противопожарные мероприятия**

- Все помещения обеспечены эвакуационными выходами согласно требованиям СП 1.13130.2020 "Системы противопожарной защиты. Эвакуационные пути и выходы", Федеральный закон "Технический регламент о требованиях пожарной безопасности" от 22.07.2008 N 123-ФЗ.
- Пределы огнестойкости строительных конструкций смотрите в таблице "Классификация строительных конструкций по пределу огнестойкости" на данном листе.
- Стальные колонны в осях 7/1, В и 7/1, Г с о.м. +20,000, балку по оси 7/1, расположенную на о.м. +20,000, ригели фахверка, обеспечивающие устойчивость внутренней стены лестничной клетки, обработать огнезащитными эмалью (составами) для обеспечения требуемого предела огнестойкости R 45. Стальные конструкции, которые расположены за пределами помещений и подвержены атмосферным осадкам должны покрываться финишным атмосферостойким покрытием, в соответствии с рекомендациями производителя данных составов.
- Стальные конструкции, обеспечивающие устойчивость противопожарной перегородки 2-го типа (предел огнестойкости EI15) обработать огнезащитными эмалью (составами) для обеспечения требуемого предела огнестойкости R 15.
- Во все места прохода электрических кабелей линий через внутренние стены (перегородки) заделываются огнезащитными составами с доведением предела огнестойкости до EI 45.
- Огнезащитные составы наносятся на стальные конструкции по грунтовочному слою, предусмотренному в чертежах металлических конструкций, строго в соответствии с рекомендациями производителя данных составов.
- Работы по выполнению огнезащиты строительных конструкций производить по отдельному проекту, разработанному специализированной организацией, имеющей лицензию на проведение данного вида работ.
- Огнезащитные панели типа "сандвич" в надписном помещении крепить к стальному каркасу с уплотнением стыковых соединений минеральной ватой на всю толщину. На стыках предусмотреть теплоизолирующие нащельники с минеральным наполнением и огнестойкий герметик, обеспечивающие целостность конструкции и исключение появления проемов в местах стыков.
- Монтажные зазоры противопожарных дверей заполнить огнестойкой лентой (предел огнестойкости EI 15) или минеральной ватой на основе базальта.

Данный чертеж не подлежит размещению или передаче другим лицам без согласия с ООО "Институт ПРОМИВЕСТПРОЕКТ"

**9051-1-AP**

**ОБЩЕСТВО С ОГРАНИЧЕННОЙ ОТВЕТСТВЕННОСТЬЮ "ЭКОИНИ"**

Цель: производство полиэфирной краски

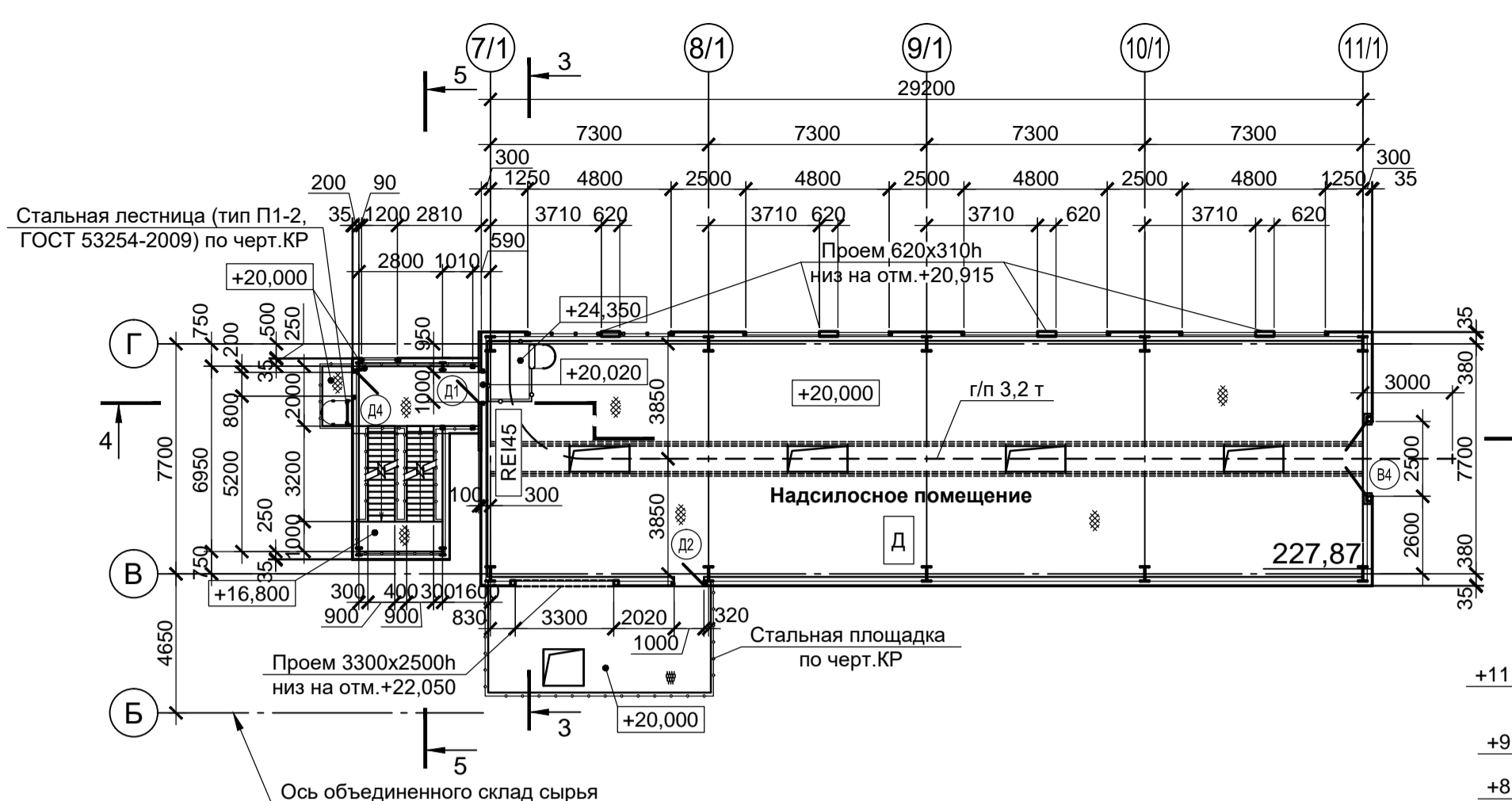
Изм.	Кол.	Лист	Изд.	Полном.	Дата
Разработ.	Исслед.	11	11	11,22	
Проверил	Колопанов	11	11	11,22	
Нач. отд.	Порожанин	11	11	11,22	
И. кнтр.	Порожанин	11	11	11,22	
ГИП	Колопанов	11	11	11,22	

План на отм. 0,000.  
Разрез 1-1

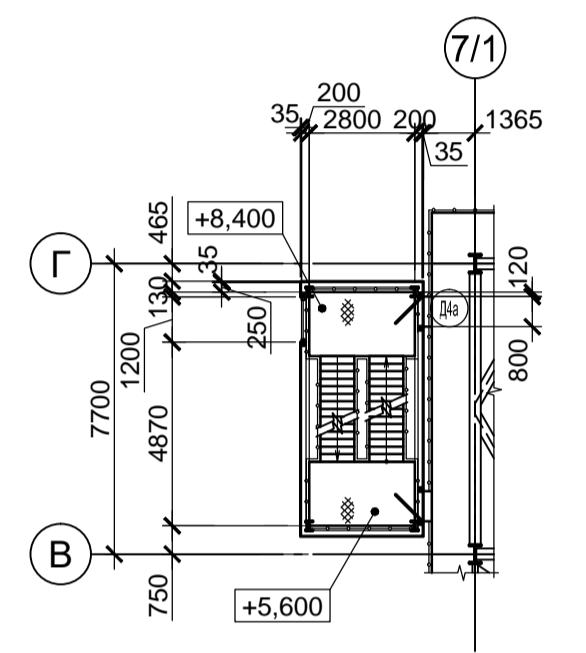
ООО "Институт ПРОМИВЕСТПРОЕКТ"



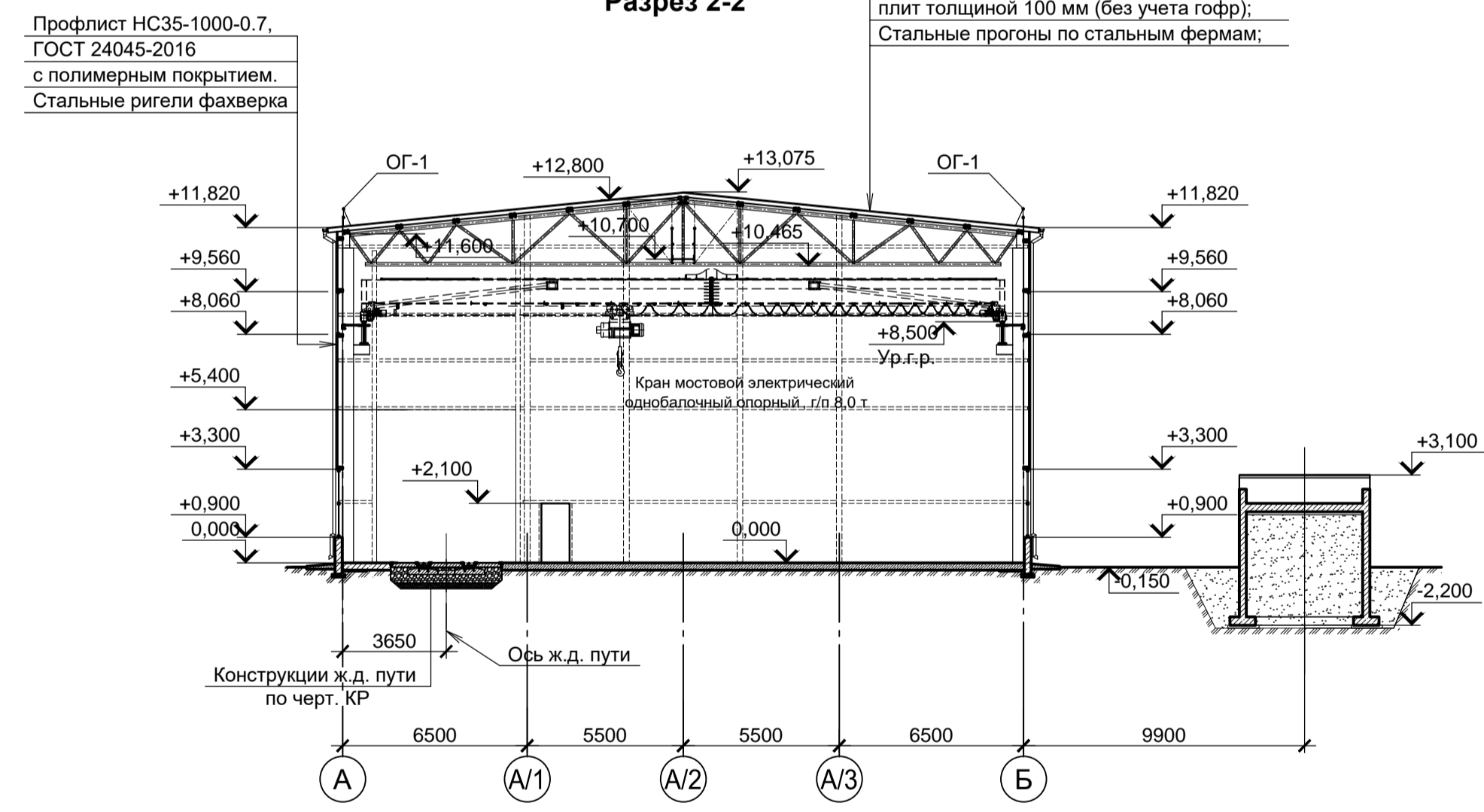
План на отм. +20,000



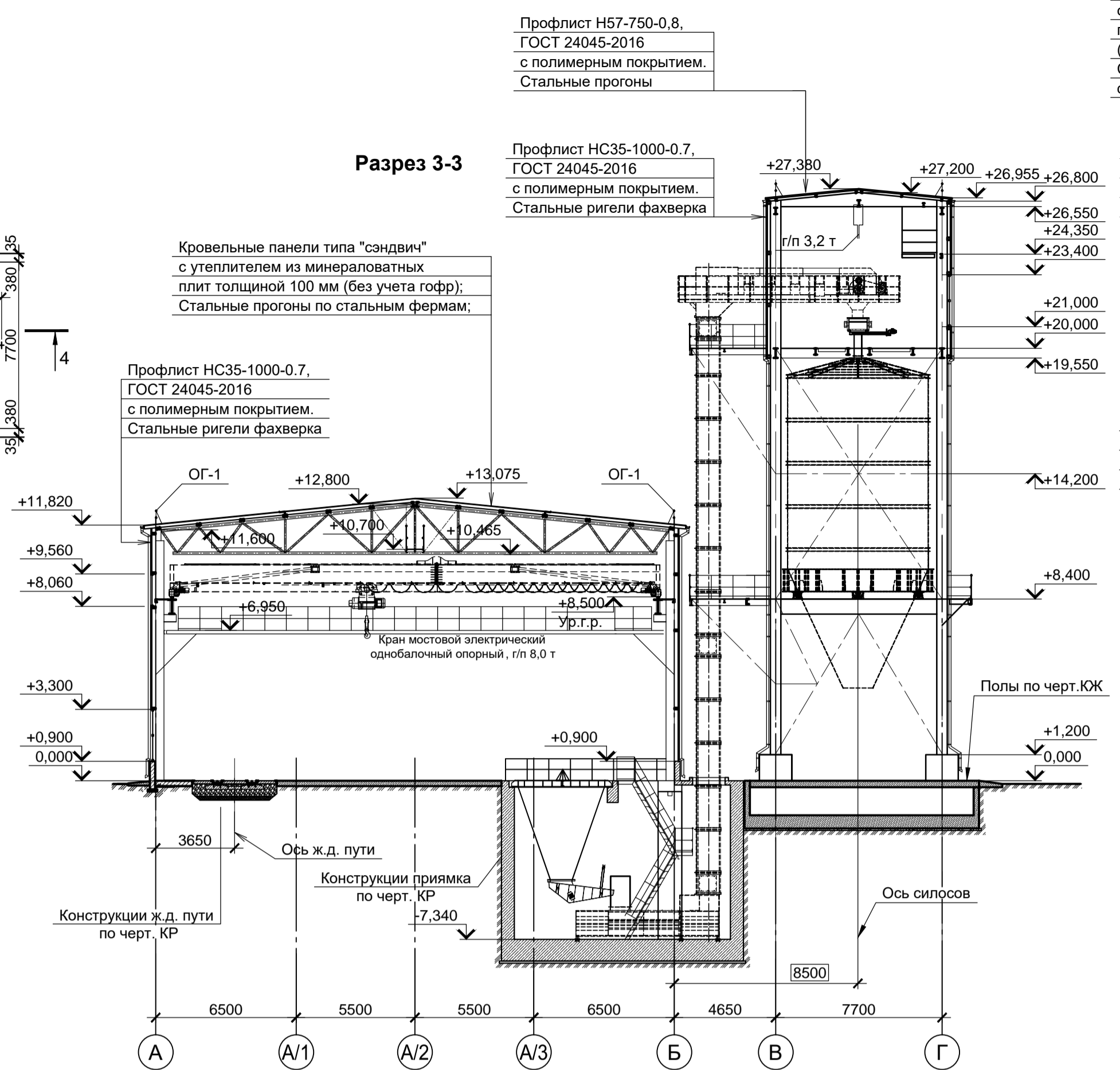
План на отм. +8,400, +12,600



Разрез 2-2



Разрез 3-3



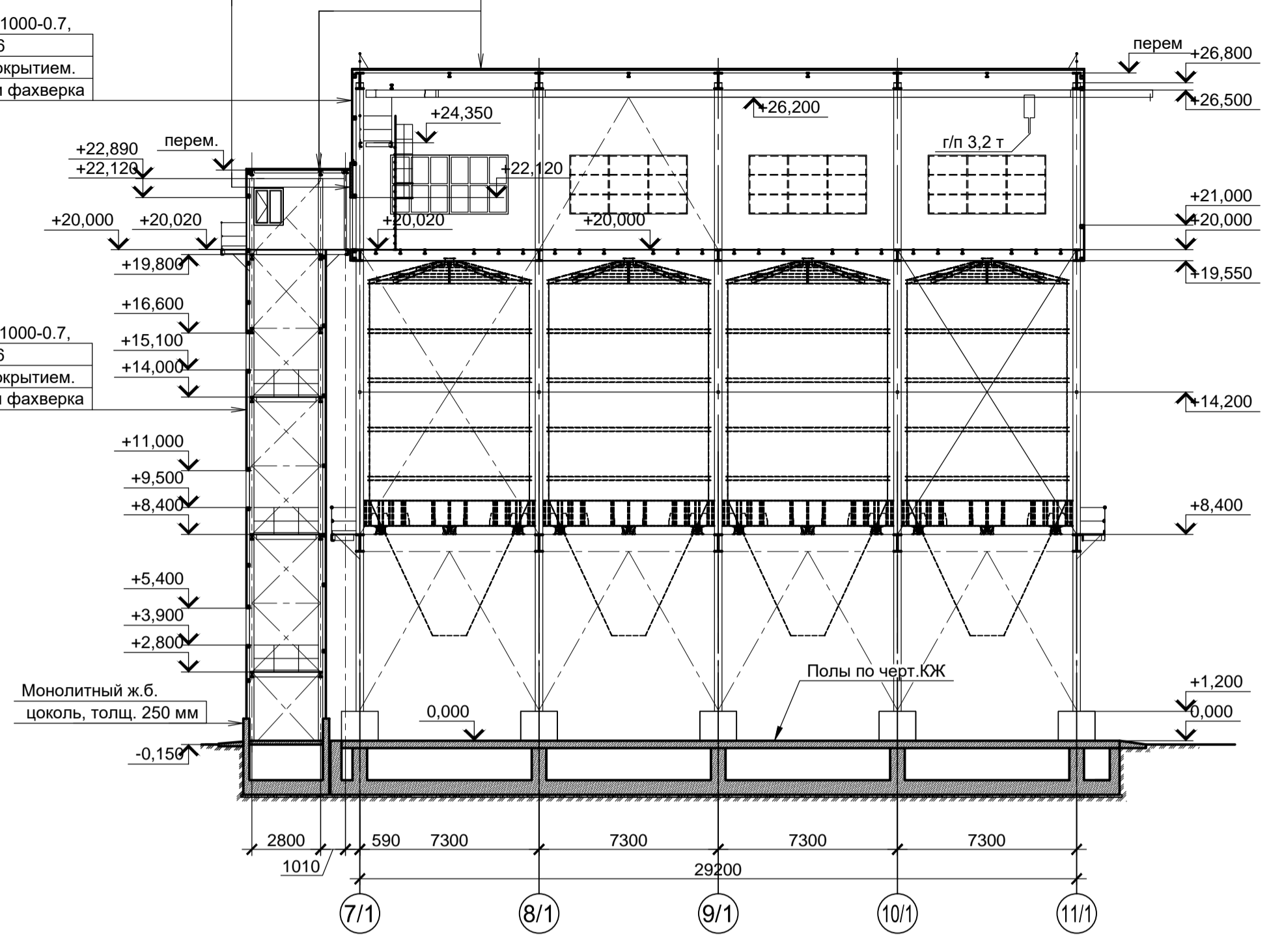
Огнестойкие стеновые панели типа "сэндвич" с утеплителем из минераловатных плит  $\gamma=120 \text{ кг/м}^3$  толщиной 100 мм (предел огнестойкости EI45)  
Стальные колонны и ригели факверка;

Профлист Н57-750-0,8, ГОСТ 24045-2016 с полимерным покрытием. Стальные прогоны

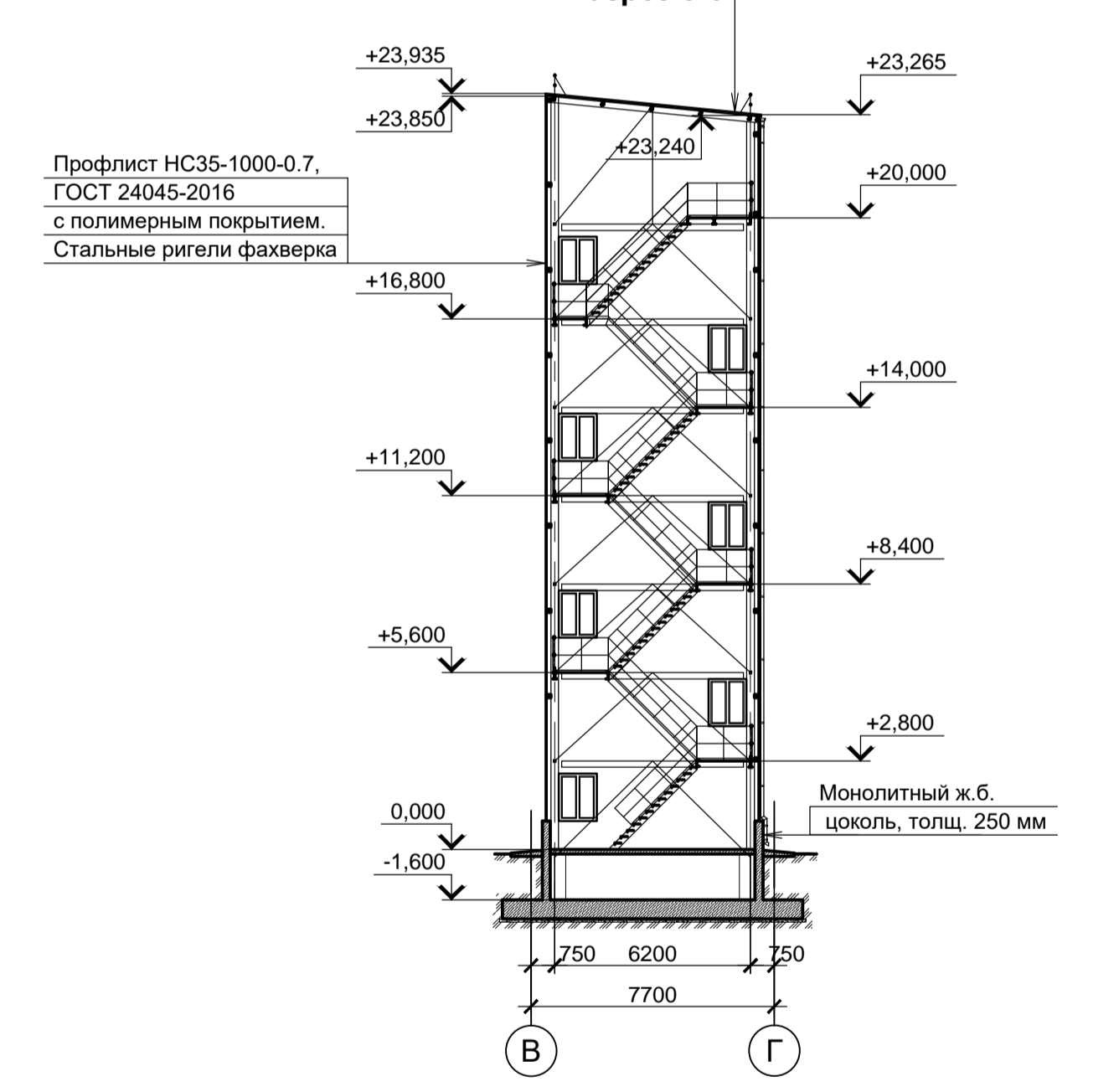
Профлист НС35-1000-0,7, ГОСТ 24045-2016 с полимерным покрытием. Стальные ригели факверка

Профлист НС35-1000-0,7, ГОСТ 24045-2016 с полимерным покрытием. Стальные ригели факверка

Разрез 4-4



Разрез 5-5

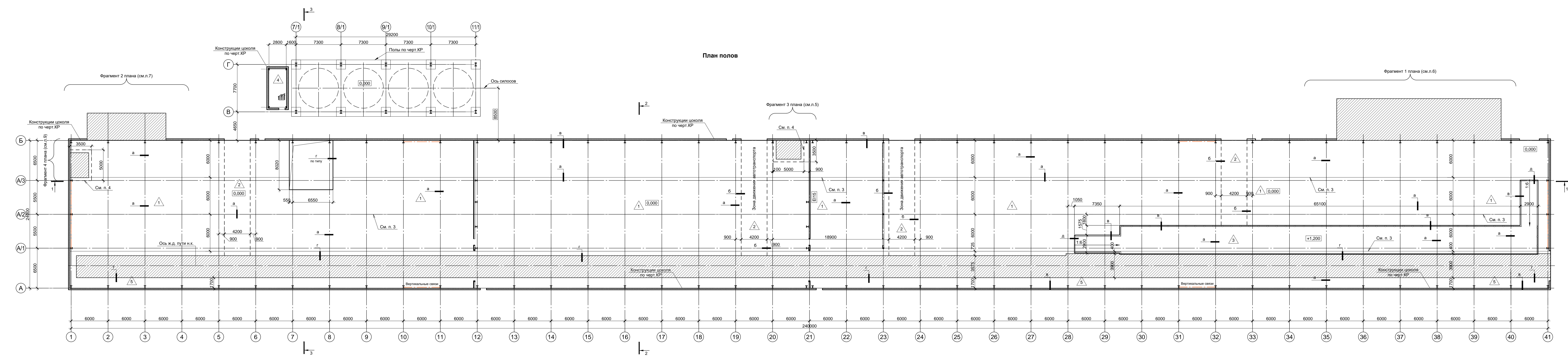


Ведомость проемов ворот и дверей к данному листу

Марка поз.	Размер проема bхh, мм
Д1	1000x2100
Д4	800x2100

Данный чертеж не подлежит размножению или передаче другим организациям и лицам без согласования с ООО "Институт ПРОМИНВЕСТПРОЕКТ"	Изм.	Кол.	Лист	№Док.	Подпись	Дата
	Разраб.		Исаенко			11.22
	Проверил		Колупанов			11.22
	Нач. отд. Н. контр.		Порожняк			11.22
					Колупанов	11.22
<b>9051-1-AP</b>						
Общество с ограниченной ответственностью "Экоцинк"						
Цех производства вельц-оксида Объединенный склад сырья и готовой продукции				Стадия	Лист	Листов
План на отм.+8,400,+12,600. План на отм.+20,000. Разрезы 2-2...5-5				П	2	
ООО "Институт ПРОМИНВЕСТПРОЕКТ"						





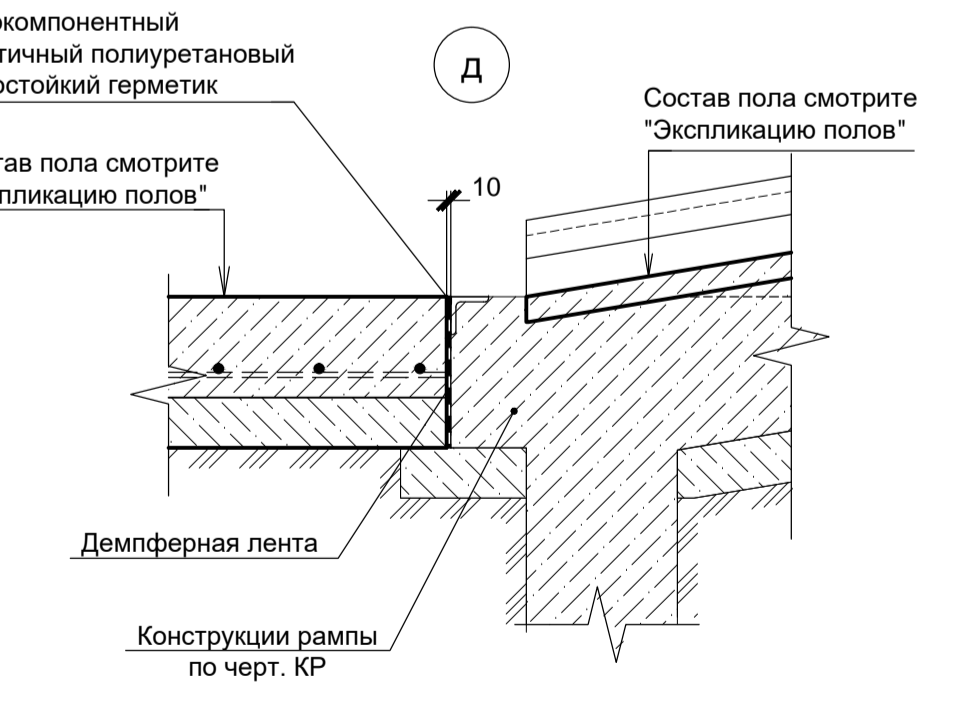
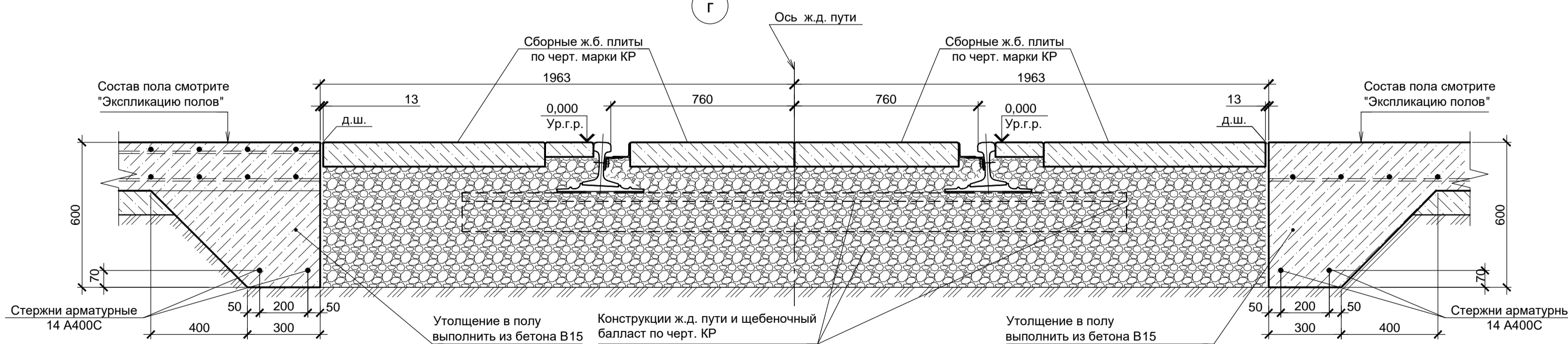
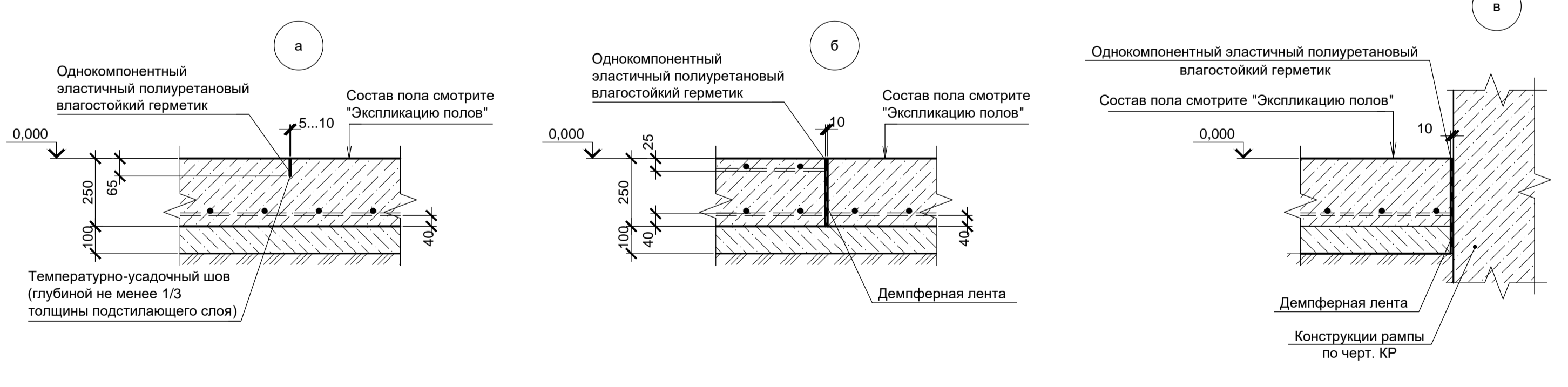
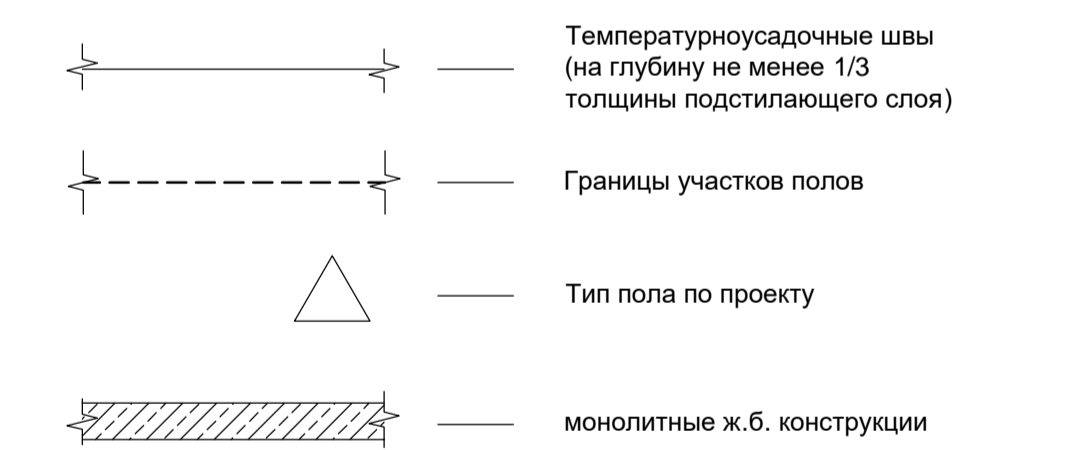
План полов

Экспликация полов

Номер помещения	Тип пола	Схема пола	Данные элементов пола, мм	Площадь, м²
1,2,3	1		Покрyтие: бетонное из бетона кл. В25, марки по морозостойкости F 150, толщиной 200 мм (с армированием в один слой сетками из арматуры 12 А400С ГОСТ 34028-2016 с ячейкой 200x200мм) с упрочнением верхнего слоя сухими смесями. Выравнивающий слой: бетон кл. В7,5 толщиной 100 мм. Основание: тщательно уплотненный шлаковый фракционный щебень.	3816,3
	2		Покрyтие: бетонное из бетона кл. В25, марки по морозостойкости F 150, толщиной 250 мм (с армированием в два слоя сетками из арматуры 12 А400С ГОСТ 34028-2016 с ячейкой 200x200мм) с упрочнением верхнего слоя сухими смесями. Выравнивающий слой: бетон кл. В7,5 толщиной 100 мм. Основание: тщательно уплотненный шлаковый фракционный щебень.	300,0
3 Погрузочно-разгрузочная рампа	3		Покрyтие: бетон кл. В 25 марки по морозостойкости F 150, толщиной 80 мм, с упрочнением верхнего слоя сухими смесями. Основание: монолитная ж.б. плита по черт.ж.м.р.КР	363,5
4	4		Покрyтие: бетон кл. В 25 марки по морозостойкости F 150, толщиной 150 мм, с упрочнением верхнего слоя сухими смесями. Выравнивающий слой: бетон кл. В7,5 толщиной 100 мм. Основание: тщательно уплотненный шлаковый фракционный щебень.	19,6
1,2,3	5		Покрyтие: бетонное из бетона кл. В25, марки по морозостойкости F 150, толщиной 200 мм (с армированием в один слой сетками из арматуры 12 А400С ГОСТ 34028-2016 с ячейкой 200x200мм) с упрочнением верхнего слоя сухими смесями. Выравнивающий слой: бетон кл. В7,5 толщиной 100 мм. Основание: тщательно уплотненный шлаковый фракционный щебень.	557,8

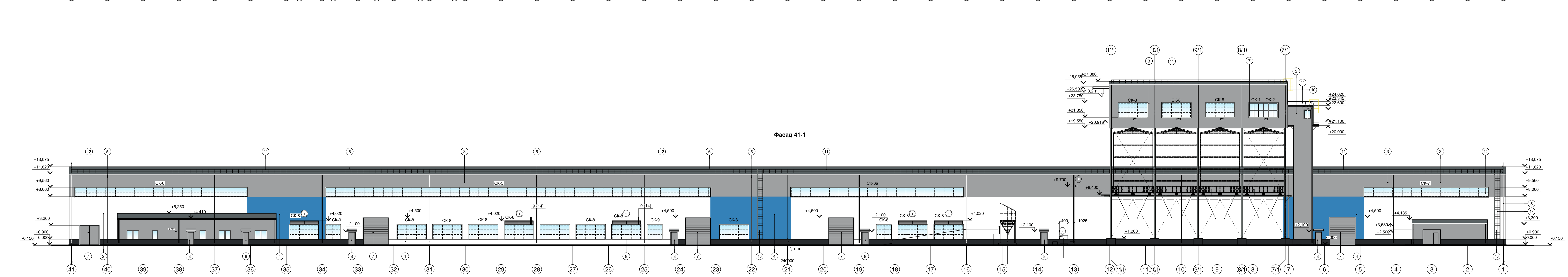
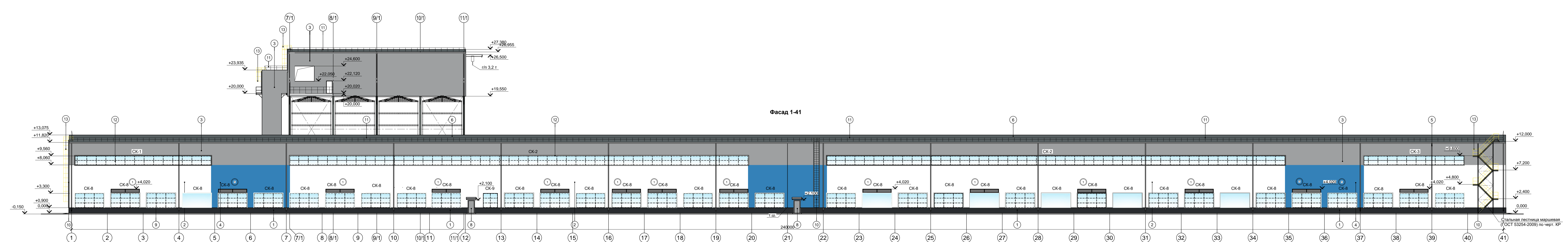
1. Нормативная нагрузка на полы: тип 1 - 5,0 т/м², тип 2 - 10,0 т/м², тип 6 - 2,0 т/м².  
 2. Работы по упрочнению полов сухими смесями (нанесение, затирка, мероприятия по уходу) выполнять строго в соответствии с рекомендациями поставщика.  
 3. В бетонных подстилающих слоях выполнять температурно-усадочные швы во взаимно перпендикулярных направлениях. Расстояние между швами не более 6,0м,0 м, а глубина швов - не менее 40 мм и не менее 1/3 толщины подстилающего слоя. После завершения процесса усадки деформационные швы должны быть заделаны однокомпонентным полиуретановым герметиком.  
 4. В месте строительства встроенных помещений выполнять утепление пола в соответствии с Экспликацией полов в фрагментах плана 3 и 4, на листах 8 и 10.

Условные обозначения к плану полов



Данный чертёж не подлежит размещению или передаче другим организациям и лицам без оглашения с ООО 'Институт ПРОМИВЕСТПРОЕКТ'		9051-1-АР		Общество с ограниченной ответственностью 'Экоциник'	
Мас. код	Лист №06	Полном.	Дата	Цель производства выписки-освид.	Страниц
Разраб.	Исакина	11.22		Объединённый склад сырья и готовой продукции	Лист
Проверил	Колопанов	11.22			Лист
Нач. отд.	Порожанин	11.22			Лист
Н. контр.	Порожанин	11.22			Лист
ГИП	Колопанов	11.22			Лист





**Таблица цветовой отделки фасадов**

Поз. отделки	Наименование элемента фасада	Наименование материала отделки	Наименование и номер эталона цвета или образец колера	Примечание
1	Цоколь	Окраска органикостойкой композицией ОС-12-03 ТУ 84-725-78, ЗАО "Морозовский химический завод"	RAL 9011	
2	Стеновое ограждение из стального профилированного листа	Заводское полимерное	RAL 9003	
3	Стеновое ограждение из стального профилированного листа	Заводское полимерное	RAL 7004	
4	Стеновое ограждение из стального профилированного листа	Заводское полимерное	RAL 5012	
5	Конструкции системы наружного водостока	Заводское	RAL 7012	
6	Кровля из панелей типа "сандвич" из стального профилированного листа	Заводское полимерное	RAL 7012	
7	Ворота промышленные секционные	Заводское полимерное, окрасочное	RAL 7004	
8	Конструкции дверей	Заводское полимерное, окрасочное	RAL 7004	
9	Рамы оконных блоков из ПВХ профилей	Заводское	RAL 9003	
10	Конструкции металлические наружной лестницы, стрелок	Окраска эмалью (2 слоя) по грунту (2 слоя)	RAL 7005	
11	Ограждение кровли	Заводское полимерное, окрасочное	RAL 7012	
12	Рама светопрозрачных элементов стенового ограждения	Окраска эмалью (2 слоя) по грунту (2 слоя)	RAL 9003	
13	Ограждения лестницы и стрелок	Окраска эмалью (2 слоя) по грунту (2 слоя)	RAL 1018	

**Спецификация светопрозрачных элементов стенового ограждения**

Поз.	Обозначение	Наименование	Кол. шт	Масса ед., кг	Примечание
СК-1		Светопрозрачная конструкция из сотового поликарбоната для проема 2280х1500	1		
СК-2		Светопрозрачная конструкция из сотового поликарбоната для проема 7680х1500	2		
СК-3		Светопрозрачная конструкция из сотового поликарбоната для проема 1680х1500	1		
СК-4		Светопрозрачная конструкция из сотового поликарбоната для проема 2160х1500	2		
СК-5	Смотрите данный лист, в также лист 4	Светопрозрачная конструкция из сотового поликарбоната для проема 8400х1500	1		
СК-6		Светопрозрачная конструкция из сотового поликарбоната для проема 2880х1500	1		
СК-6а		Светопрозрачная конструкция из сотового поликарбоната для проема 2880х1500	1		
СК-7		Светопрозрачная конструкция из сотового поликарбоната для проема 2080х1500	1		
СК-8		Светопрозрачная конструкция из сотового поликарбоната для проема 4800х2400	51		
СК-9		Светопрозрачная конструкция из сотового поликарбоната для проема 2400х2400	3		

**Спецификация элементов заполнения оконных проемов**

Поз.	Обозначение	Наименование	Кол. шт.	Масса ед., кг	Примечание
ОК-1		Оконный блок 2370х2370(н) из ПВХ профилей (с заполнением одинарным стеклом) по ГОСТ 30674-99	1		
ОК-2		Оконный блок 2370х2370(н) из ПВХ профилей (с заполнением одинарным стеклом) по ГОСТ 30674-99	1		
ОК-3	Смотрите схемы заполнения оконных проемов на данном листе	Оконный блок 1170х1470(н) из ПВХ профилей (с заполнением одинарным стеклом) по ГОСТ 30674-99, открываемое	4		
ОК-4		Оконный блок 1170х1470(н) из ПВХ профилей (с заполнением одинарным стеклом) по ГОСТ 30674-99, открываемое	3		

**Спецификация ограждений кровли и снегозадержателей**

Поз.	Обозначение	Наименование	Кол. шт.	Масса ед., кг	Примечание
ОГ-1		Кровельное ограждение со специальными накладками для крепления на гофры панелей профилированного настила и панелей типа "сандвич", высота 600 мм, L=м.п.	528,0		
СЗ-1		Снегозадержатель трубчатый со специальными накладками для крепления на гофры панелей профилированного настила и панелей типа "сандвич", L=м.п.	482,0		

**Таблица отверстий к данному листу**

Марка поз.	Размер проема вхх, мм	Отметка низа, м	Назначение
1	4800х620	+3,400	ОВ
2	1400х600	+0,900	ТХ
3	300х300	+9,700	ОВ



Данный чертеж не подлежит размещению или передаче другим организациям и лицам без согласования с ООО "Институт ПРОМИВЕСТПРОЕКТ"

**9051-1-AP**

**Общество с ограниченной ответственностью "Экоциник"**

Цель производства: выработка и объединение сырья и готовой продукции

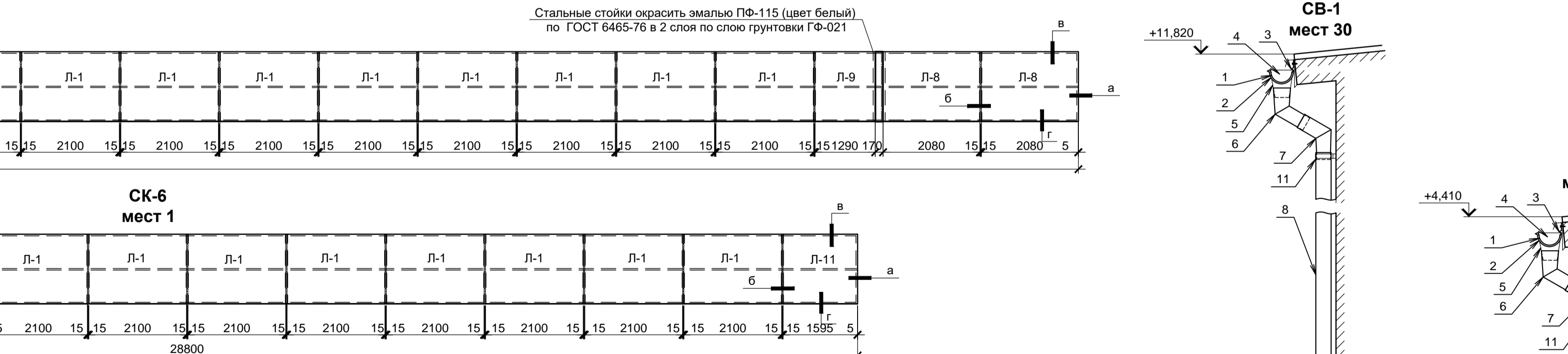
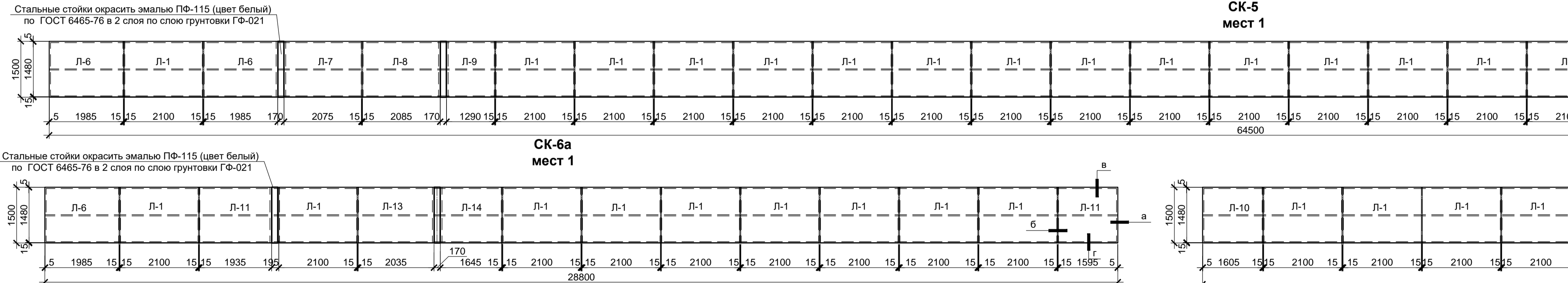
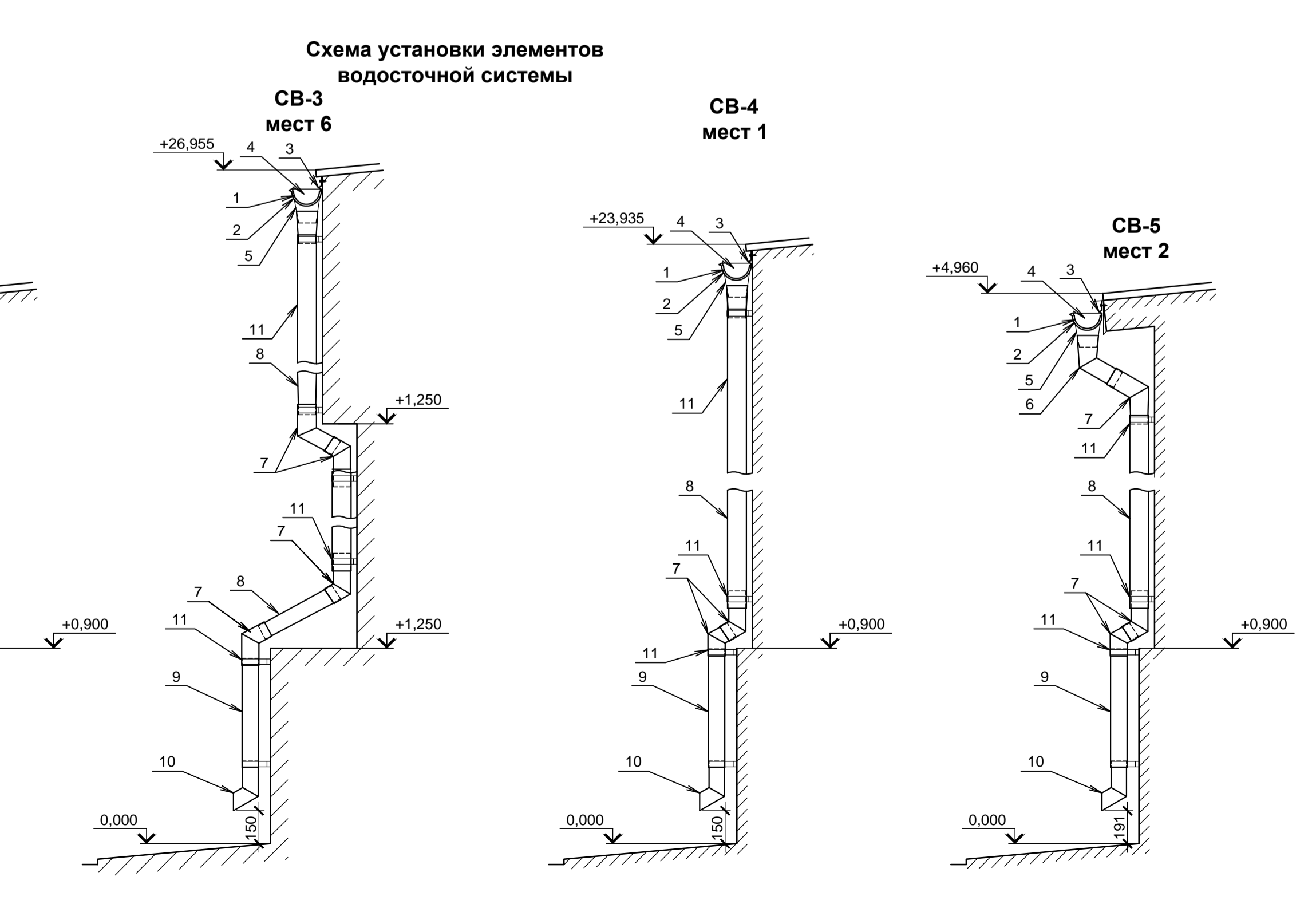
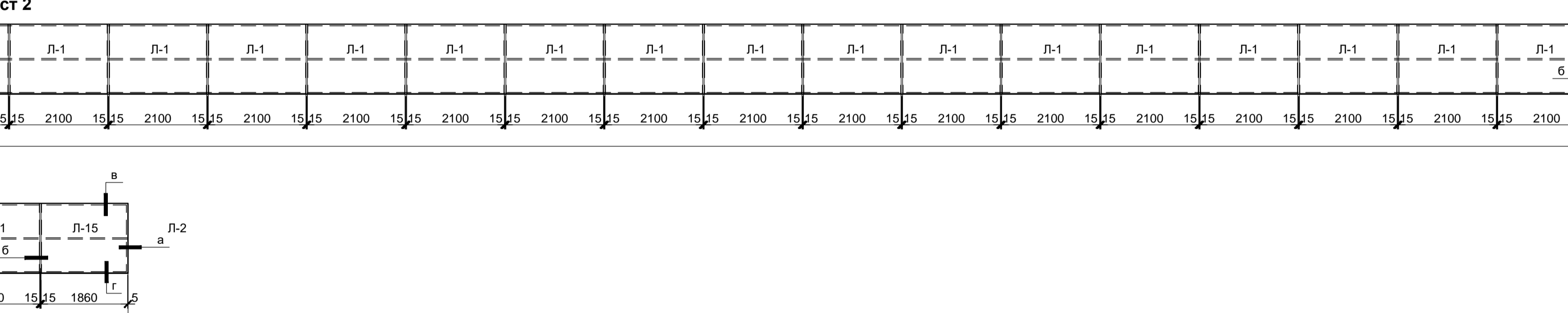
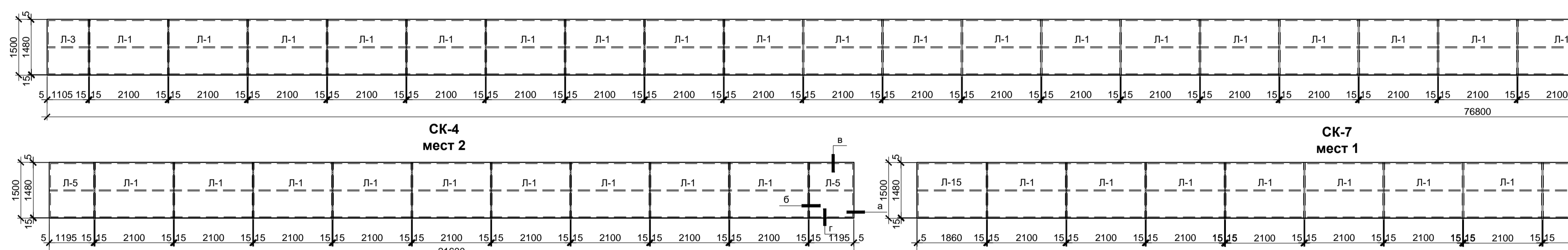
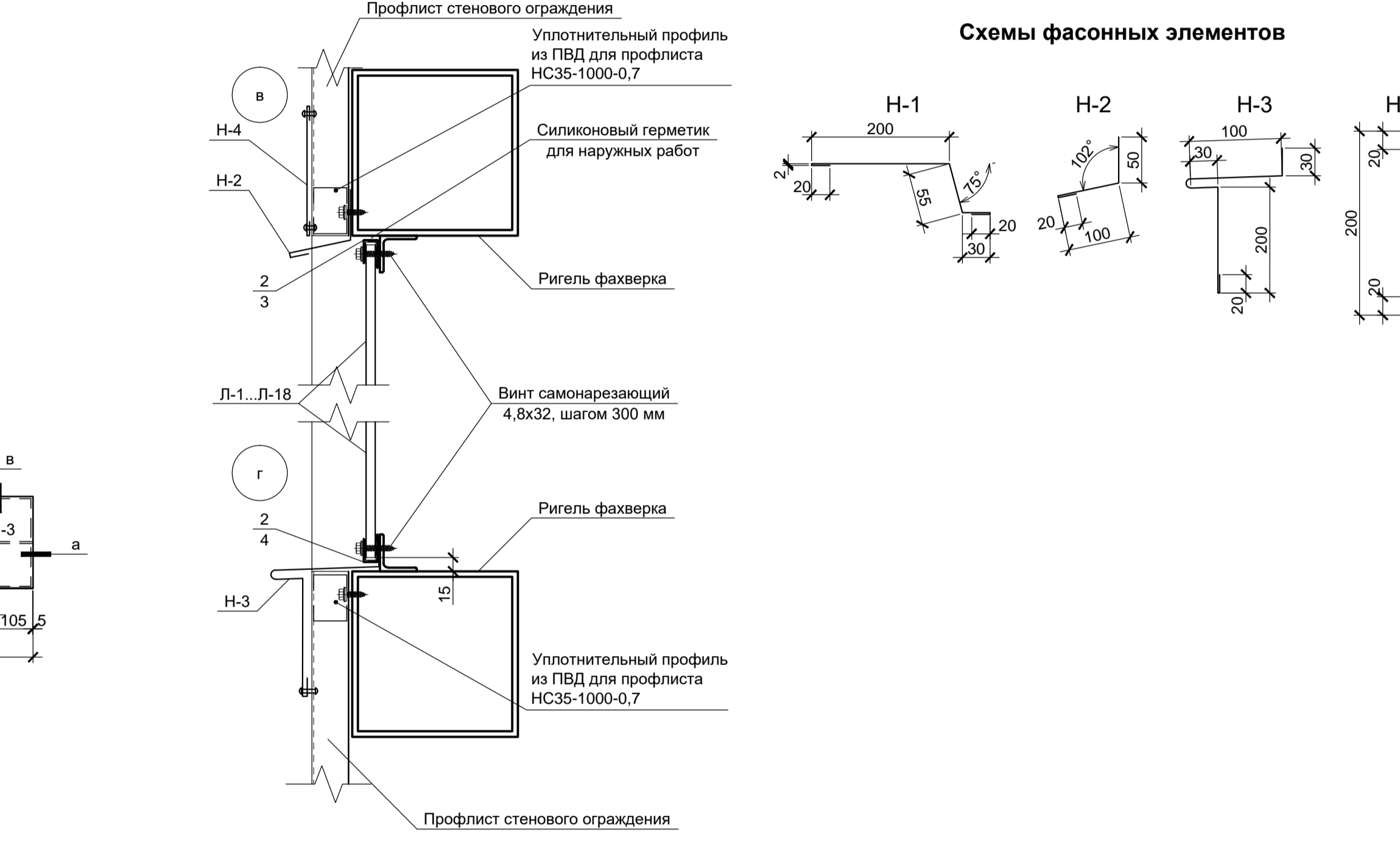
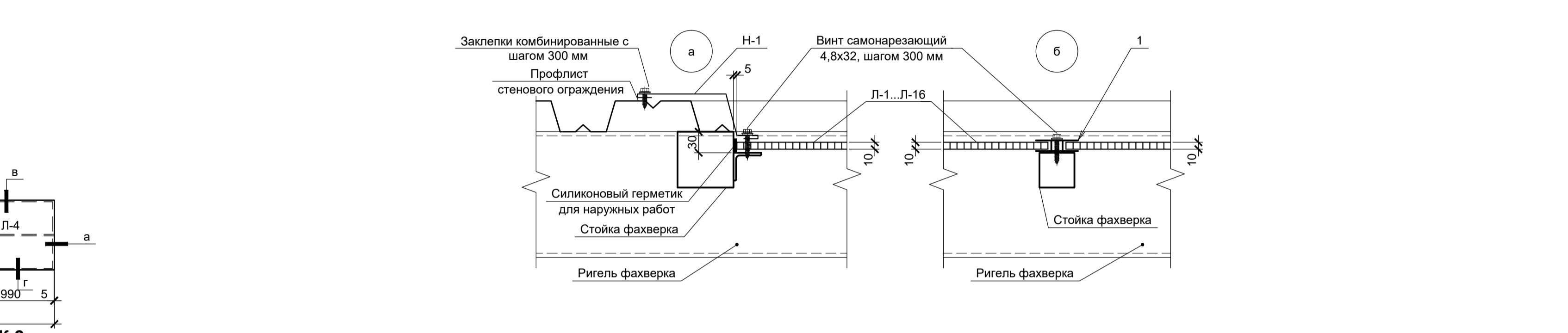
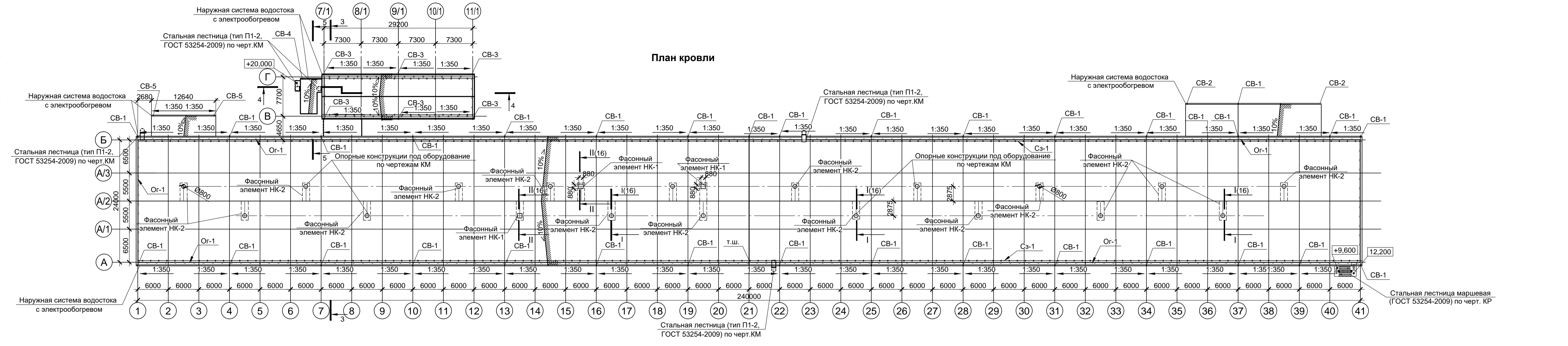
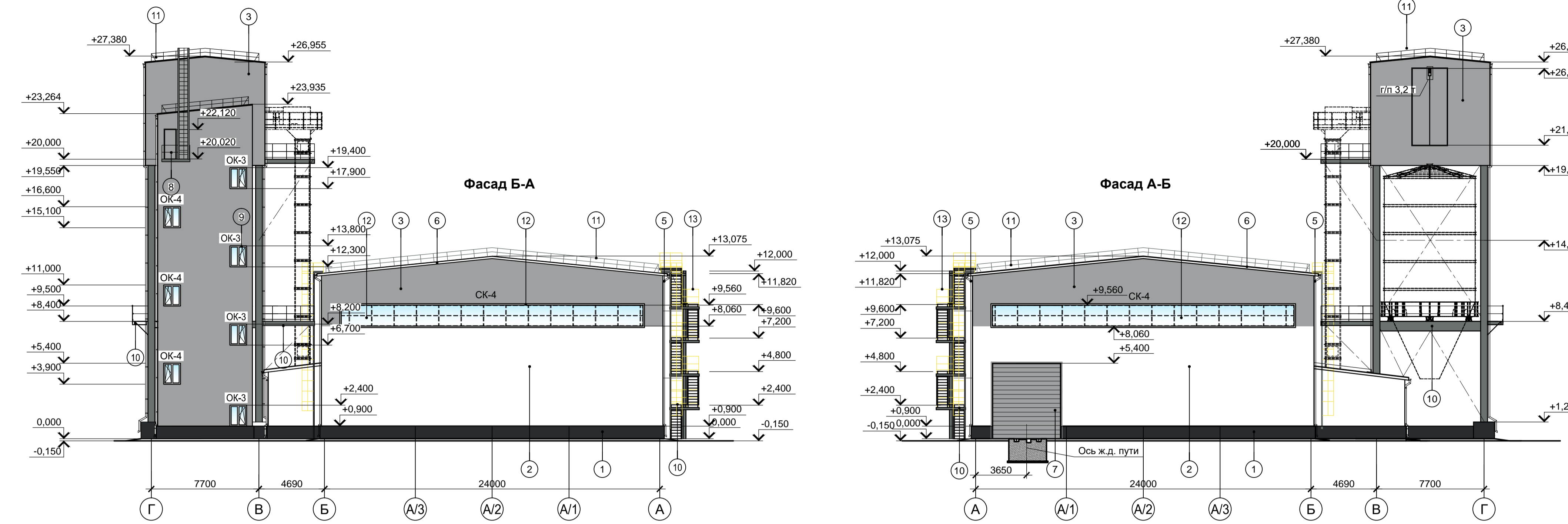
Мас. кол.	Лист №06	Полном.	Дата
Разработ.	Исаев	11.22	
Проверил	Колопанов	11.22	
Нач. отд.	Порожаник	11.22	
Н. контр.	Порожаник	11.22	
ГИП	Колопанов	11.22	

Фасад 1-41, 41-1. Схемы заполнения оконных проемов

ООО "Институт ПРОМИВЕСТПРОЕКТ"

Формат А1





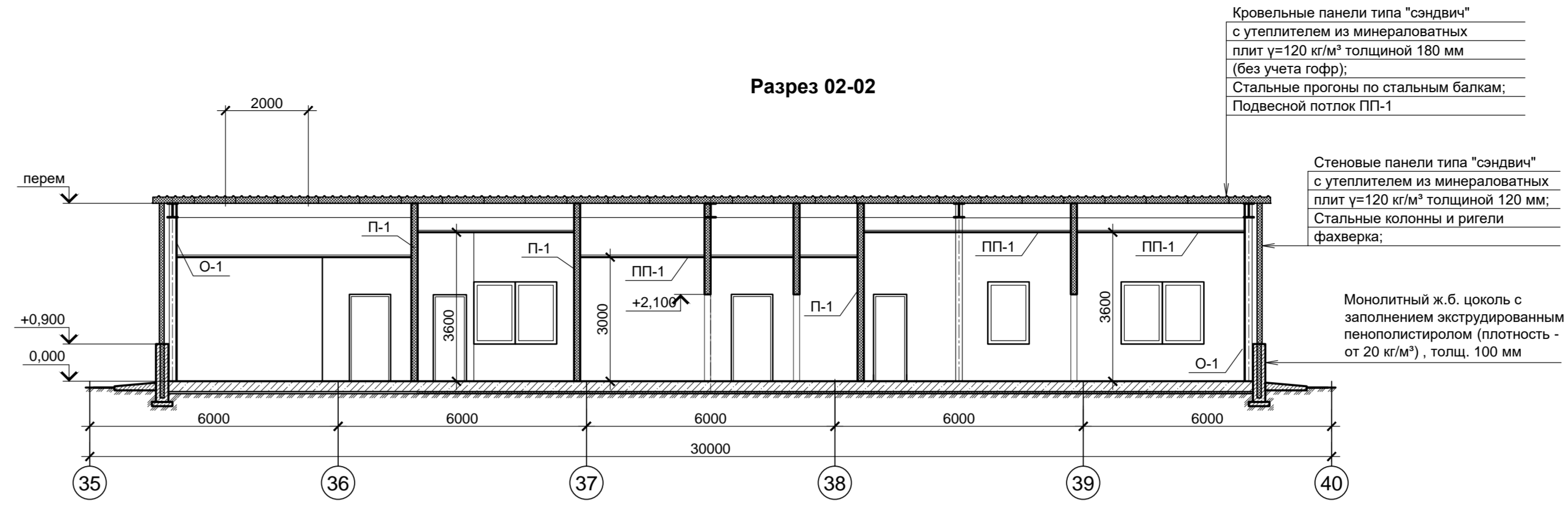
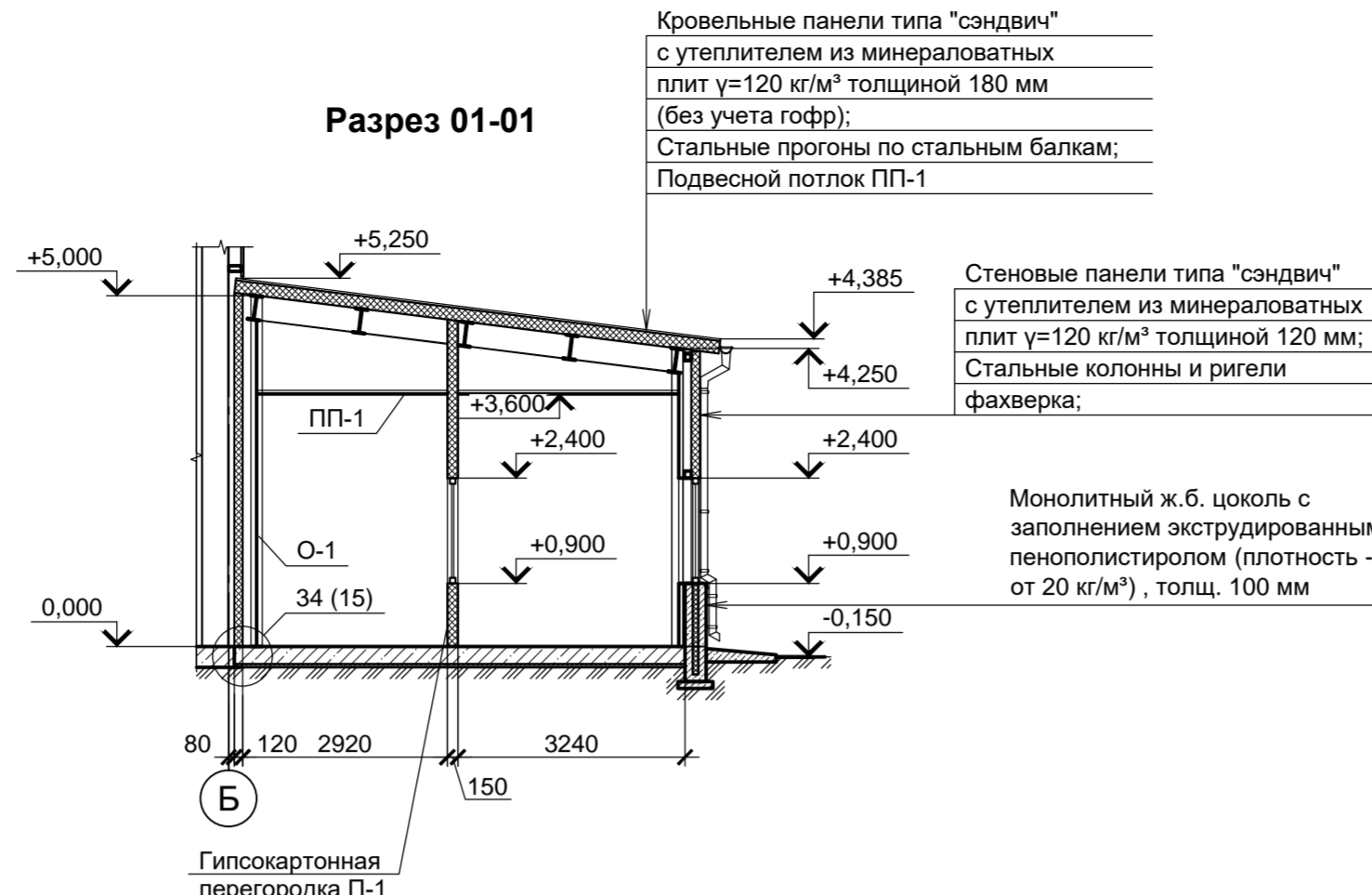
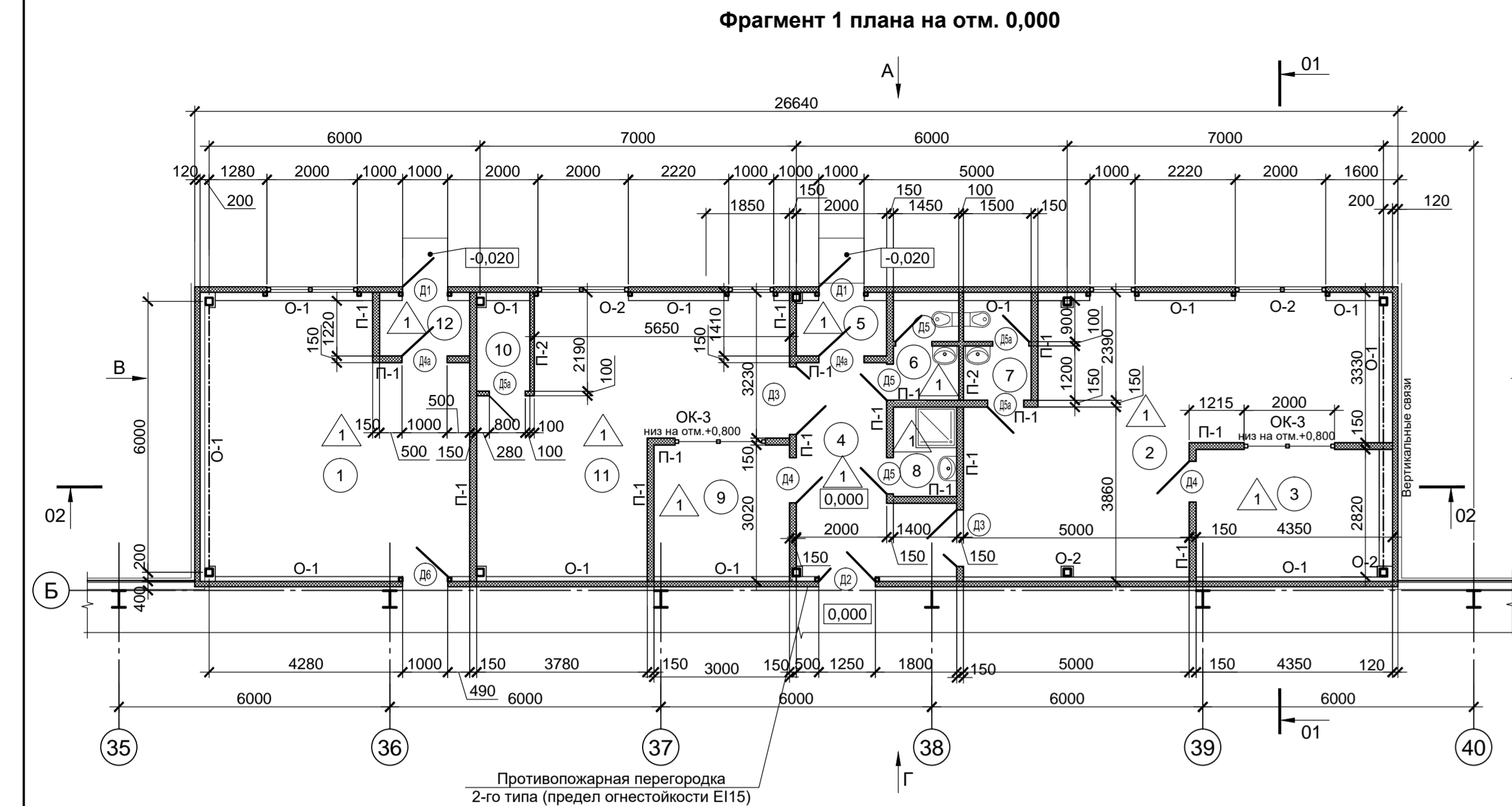
Поз.	Обозначение	Наименование	Кол. шт.	Масса ед., кг	Примечание
Л-1		Лист Л-1, размер 2100x1480	154		
Л-2		Лист Л-2, размер 1795x1480	2		
Л-3		Лист Л-3, размер 1105x1480	4		
Л-4		Лист Л-4, размер 1990x1480	2		
Л-5		Лист Л-5, размер 1195x1480	4		
Л-6		Лист Л-6, размер 1965x1480	3		
Л-7		Лист Л-7, размер 2075x1480	1		
Л-8		Лист Л-8, размер 2085x1480	3		
Л-9		Лист Л-9, размер 1290x1480	1		
Л-10		Лист Л-10, размер 1605x1480	1		
Л-11		Лист Л-11, размер 1595x1480	2		
Л-12		Лист Л-12, размер 1935x1480	1		
Л-13		Лист Л-13, размер 2035x1480	1		
Л-14		Лист Л-14, размер 1645x1480	1		
Л-15		Лист Л-15, размер 1860x1480	2		
Л-16		Лист Л-16, размер 1575x2380	102		
Л-17		Лист Л-17, размер 1580x2380	51		
Л-18		Лист Л-18, размер 1180x2380	6		
Н-1		Фасонный элемент из оцинкованной стали с полимерным покрытием, толщ. 0,65 мм, L=м.л.	297,4	2,0	RAL 9003
Н-2		Фасонный элемент из оцинкованной стали с полимерным покрытием, толщ. 0,65 мм, L=м.л.	420,0	0,9	RAL 9003
Н-3		Фасонный элемент из оцинкованной стали с полимерным покрытием, толщ. 0,65 мм, L=м.л.	420,0	2,0	RAL 9003
Н-4		Фасонный элемент из оцинкованной стали с полимерным покрытием, толщ. 0,65 мм, L=м.л.	420,0	1,2	RAL 9003
1	Торговая сеть	Профиль соединительный для стенового ограждения, толщ. 10 мм	664,0	м.л.	
2	Торговая сеть	Профиль торцевой для стенового ограждения, толщ. 10 мм	1294,2	м.л.	
3	Торговая сеть	Горизонтальная планка для торца стенового ограждения	642,1	м.л.	
4	Торговая сеть	Перфорированная планка для торца стенового ограждения	642,2	м.л.	
-	Торговая сеть	Винт самонарезающий 4,8x32 мм	7400		

Поз.	Обозначение	Наименование	Кол. шт.	Масса ед., кг	Примечание
1		Желоб водосточный (Ø 150 мм, L=2 м)	290		
2		Соединитель желоба (Ø 150 мм)	290		
3		Держатель желоба карнизный (Ø 150 мм)	870		
4		Заглушка желоба (Ø 150 мм)	14		
5		Воронка желоба (Ø 150 мм)	42		
6		Колено верхнее (Ø 100 мм)	35		
7		Колено (Ø 100 мм)	132		см. п. 1
8		Труба водосточная (Ø 100 мм, L=2 м)	280		
9		Труба водосточная (Ø 100 мм, L=1 м)	10		
10		Колено сливное (отмет.), Ø 100 мм	42		
11		Держатель трубы на дерево (профлист), Ø 100 мм	460		
12		Герметик (0,3 л)	30		

- Цвет по каталогу RAL элементов водосточной системы принять в соответствии с таблицей цветовой отделки фасадов на данном листе.
- Монтаж системы выполнить в соответствии с инструкцией по монтажу водосточной системы КРОВТЕХ, представленной на сайте производителя.
- Желоба (поз. 1) устанавливать с уклоном 1:350 к воронкам.
- Кронштейны желоба (поз. 3) устанавливать по 3 шт на желоб длиной 2000 мм.
- Держатели трубы (поз. 11) устанавливать на всех соединенных трубах, на соединении колена с трубой и трубы с отводом.
- Расход герметика: 1 баллон (0,3 л) на 10 соединителей желоба.

Данный чертёж не подлежит размножению или передаче другим организациям и лицам без согласования с ООО "ИСТИТУТ ПРОМИВЕСТПРОЕКТ"		9051-1-AP	
Общество с ограниченной ответственностью "Экоциник"		Центр производств мелиорации и водопользования	
Имя	Кол.	Лист	Масштаб
Разработ.	Исслед.	11.22	1:1
Проверил	Колопанов	11.22	1:1
Нач. отд.	Порожанин	11.22	1:1
И.контр.	Порожанин	11.22	1:1
ПРОМИВЕСТПРОЕКТ	ГИП	Колопанов	11.22
Фасады. План кровли. Схемы светопрозрачных элементов стенового ограждения		Страница	Лист
		П	5
ООО "ИСТИТУТ ПРОМИВЕСТПРОЕКТ"		Формат А1	





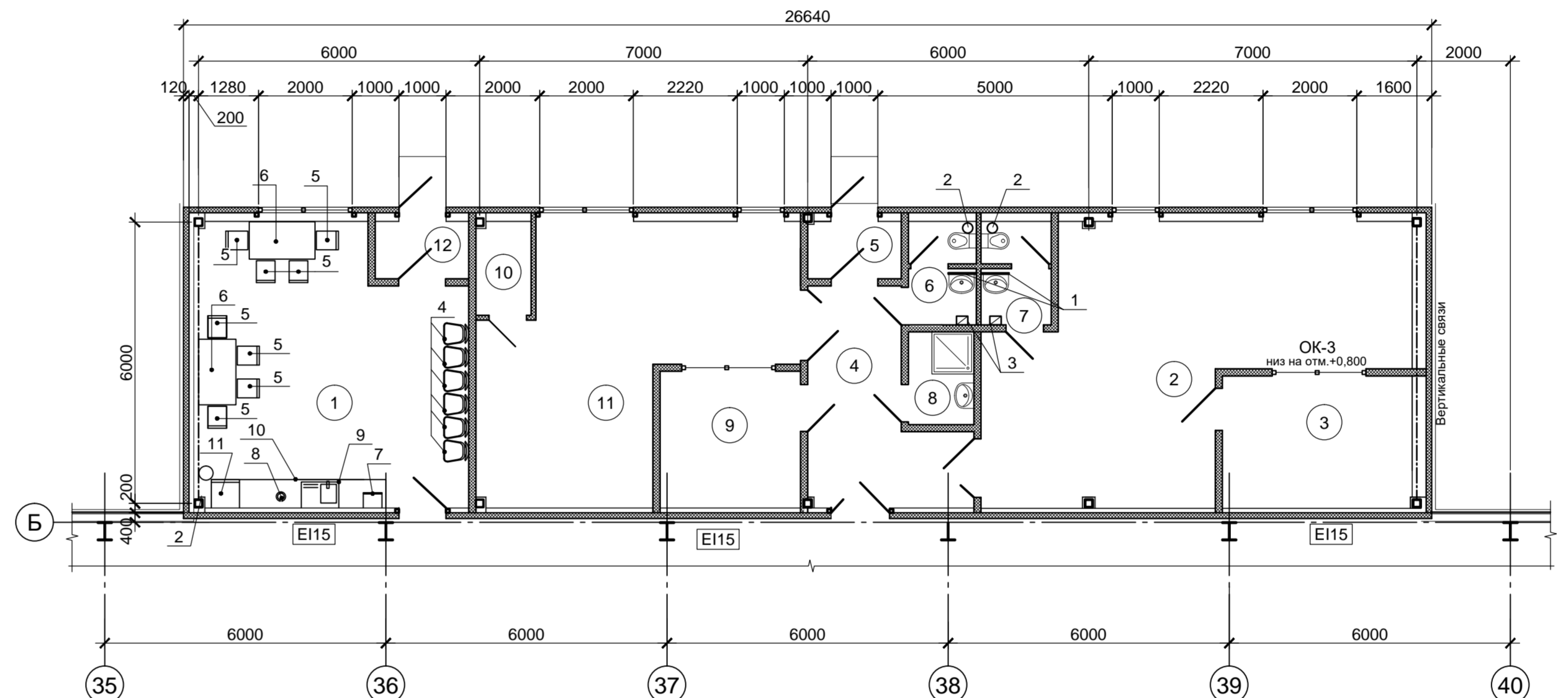
Спецификация мебели и оборудования к фрагменту 1 плана

Поз.	Обозначение	Наименование	Кол. шт.	Масса ед. кг.	Примечание
1	Торговая сеть	Зеркало настенное с крепежным комплектом 1000x600 мм	2		
2	Торговая сеть	Мусорный бачок педальный D250x400	3		
3	Торговая сеть	Суниты для рук, 1 ф, 220 В, 1,8 кВт; 240x185x265	2		
4	Торговая сеть	Стул полумягкий 470x600x800	6		
5	Торговая сеть	Стул полумягкий 450x430x700	8		
6	Торговая сеть	Стол обеденная 1400x800x750	2		
7	Торговая сеть	Микроволновая печь	1		
8	Торговая сеть	Электрочайник	1		
9	Торговая сеть	Мойка металлическая 800x550 мм	1		
10	Торговая сеть	Стол кухонный с полками 3700x600x800	1		
11	Торговая сеть	Холодильник 600x600x2000	1		

Спецификация перегородок и обшивок из гипсокартона к фрагменту 1 плана

Поз.	Обозначение	Наименование	Кол.	Масса ед. кг	Примечание
P-1	перегородка С112, серия 1.031.9-2.07	1. Лист гипсокартонный толщ. 12,5 мм ГОСТ 6266-97. Расход на 1 м <sup>2</sup> - 4 м <sup>2</sup> . 2. Утеплитель минераловатный У=35 кг/м <sup>3</sup> , толщ. 100 мм. Расход на 1 м <sup>2</sup> - 1 м <sup>2</sup> . 3. Профиль стеновый ГС 100/50. Расход на 1 м <sup>2</sup> - 2 м.п. 4. Профиль направляющий ПН 100/40. Расход на 1 м <sup>2</sup> - 1,3 м.п. 5. Шуруп TN 25. Расход на 1 м <sup>2</sup> - 13 шт. 6. Винт самонарезающий 5,5x32 мм. Расход на 1 м <sup>2</sup> - 10 шт. 7. Дюбель универсальный 6x50 мм. Расход на 1 м <sup>2</sup> - 2,0 шт.	192,1 м <sup>2</sup>	48 кг/м <sup>2</sup>	
P-2	перегородка С111, серия 1.031.9-2.07	1. Лист гипсокартонный толщ. 12,5 мм ГОСТ 6266-97. Расход на 1 м <sup>2</sup> - 2 м <sup>2</sup> . 2. Утеплитель минераловатный У=35 кг/м <sup>3</sup> , толщ. 80 мм. Расход на 1 м <sup>2</sup> - 1 м <sup>2</sup> . 3. Профиль стеновый ГС 75/50. Расход на 1 м <sup>2</sup> - 2 м.п. 4. Профиль направляющий ПН 75/40. Расход на 1 м <sup>2</sup> - 1,3 м.п. 5. Шуруп TN 25. Расход на 1 м <sup>2</sup> - 29 шт. 6. Дюбель универсальный 6x50 мм. Расход на 1 м <sup>2</sup> - 2,0 шт.	40,0 м <sup>2</sup>	28 кг/м <sup>2</sup>	
O-1	обшивка С625, серия 1.073.9-2.08	1. Лист гипсокартонный толщ. 12,5 мм ГОСТ 6266-97. Расход на 1 м <sup>2</sup> - 1 м <sup>2</sup> . 2. Профиль стеновый ГС 50/50. Расход на 1 м <sup>2</sup> - 2 м.п. 3. Профиль направляющий ПН 50/40. Расход на 1 м <sup>2</sup> - 0,7 м.п. 4. Шуруп TN 25. Расход на 1 м <sup>2</sup> - 17 шт. 5. Дюбель универсальный 6x50 мм. Расход на 1 м <sup>2</sup> - 2 шт.	293,5 м <sup>2</sup>	16 кг/м <sup>2</sup>	
O-2		1. Лист гипсокартонный толщ. 12,5 мм ГОСТ 6266-97. Расход на 1 м <sup>2</sup> - 1 м <sup>2</sup> . 2. Профиль стеновый ГС 28/27. Расход на 1 м <sup>2</sup> - 2 м.п. 3. Шуруп TN 25. Расход на 1 м <sup>2</sup> - 17 шт.	27,0 м <sup>2</sup>	12 кг/м <sup>2</sup>	

Схема расположения мебели и оборудования фрагмента 1 плана на отм. 0,000



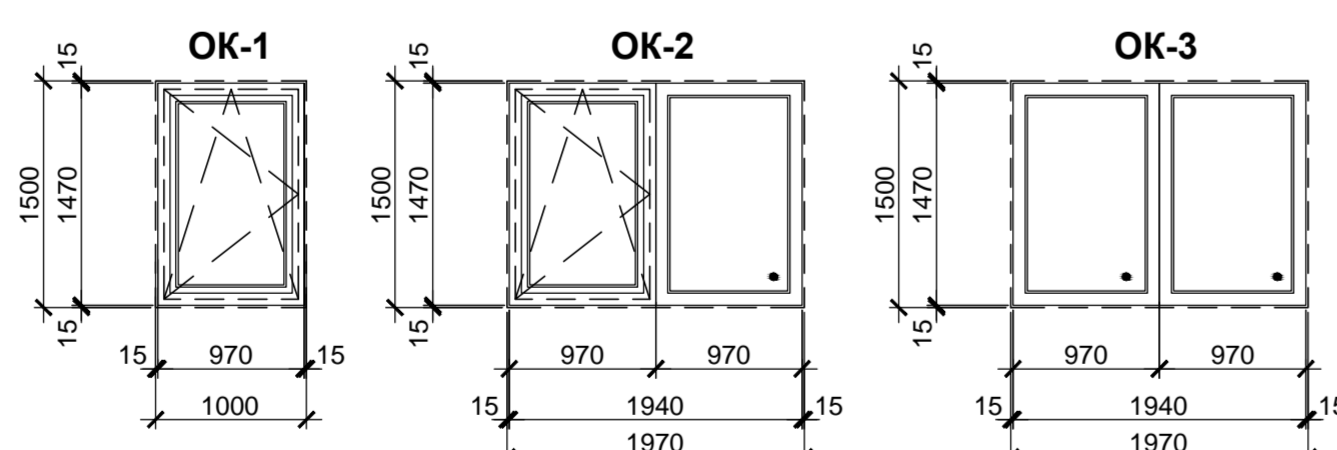
Экспликация полов к фрагменту 1 плана

Номер помещения	Тип пола	Схема пола	Данные элементов пола, мм	Площадь, м <sup>2</sup>
1...11	1		<p><b>Покрытие:</b> плитка керамическая 300x300 (297x297) с нескользкой поверхностью ГОСТ 13996-2019;</p> <p><b>Заполнение швов:</b> Ceresit CE 40, расход: 0,4 кг/м<sup>2</sup>;</p> <p><b>Клеящая смесь:</b> Ceresit CM 11, толщиной 8 мм, расход: 6 кг/м<sup>2</sup>;</p> <p><b>Грунтовка:</b> Ceresit CT 17 в один слой, расход: 0,1 л/м<sup>2</sup>;</p> <p><b>Выравнивающий слой:</b> цемент-песчаный раствор по прочности на сжатие 20 МПа толщиной 15 мм;</p> <p><b>Подстильный слой:</b> бетон кл. В7,5 толщиной 120 мм;</p> <p><b>Выравнивающий слой:</b> бетон кл. В 7,5 толщиной 100 мм;</p> <p><b>Раздельный слой:</b> полиэтиленовая пленка, толщиной не менее 200 мкм;</p> <p><b>Утеплитель:</b> экструдированный пенополистирол "ПЕНОПЛЕКС" (У=45 кг/м<sup>3</sup>) по ТУ 5767-006-56925804-2007, толщ. 50 мм;</p> <p><b>Основание:</b> тщательно уплотненный шлаковый фракционный щебень.</p>	162,0

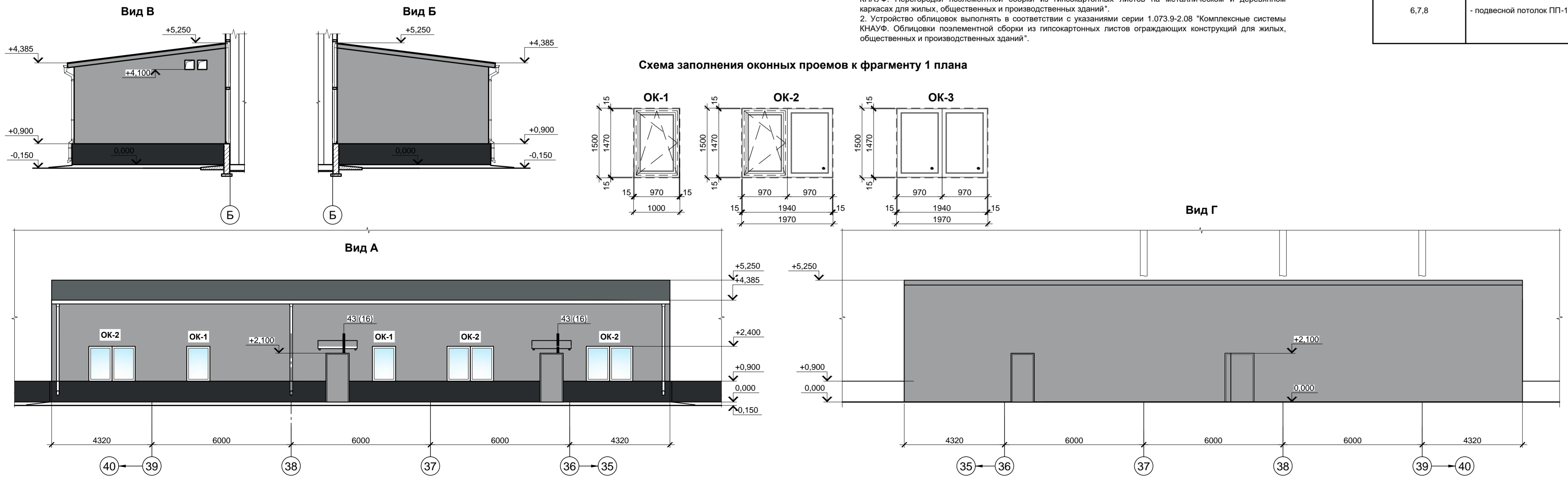
- Плитки для покрытия полов должны иметь нескользкую поверхность.
- Плитку из керамической плитки на клеящей смеси из материалов отделки полов h=100 мм, общая длина - 83,0 п.м

- Устройство перегородок выполнять в соответствии с указаниями серии 1.031.9-2.07 "Комплексные системы КНАУФ. Перегородки ползменной сборки из гипсокартонных листов на металлическом и деревянном каркасах для жилых, общественных и производственных зданий".
- Устройство обшивок выполнять в соответствии с указаниями серии 1.073.9-2.08 "Комплексные системы КНАУФ. Обшивки ползменной сборки из гипсокартонных листов ограждающих конструкций для жилых, общественных и производственных зданий".

Схема заполнения оконных проемов к фрагменту 1 плана



Вид Г



Ведомость отделки помещений к фрагменту 1 плана

Наименование или номер помещения	Вид отделки элементов интерьера			Примечание
	Потолок	Площадь, м <sup>2</sup>	Перегородки и обшивки из гипсокартона	
1...5, 9...12	- подвесной потолок ПП-1	-	- грунтовка; - шпаклевка толщ. 2,0 мм; - грунтовка; - окраска вододисперсионными красками светлых тонов	426,0
6,7,8	- подвесной потолок ПП-1	-	- грунтовка; - шпаклевка; - клеящая смесь "Ceresit" CM11, толщ. 6 мм; - керамические плитки (ГОСТ 13996-2019) светлых тонов	75,0

Спецификация элементов заполнения оконных проемов к фрагменту 1 плана

Поз.	Обозначение	Наименование	Кол. шт.	Масса ед. кг.	Примечание
ОК-1		Оконный блок 970x1470(н) из ПВХ профилей с заполнением двухкамерными стеклопакетами по ГОСТ 30674-99	2		см. п. 1,2
ОК-2		Оконный блок 1970x1470(н) из ПВХ профилей с заполнением двухкамерными стеклопакетами по ГОСТ 30674-99	3		см. п. 1,3
ОК-3		Оконный блок 970x1470(н) из ПВХ профилей с заполнением одноклапанными стеклопакетами по ГОСТ 30674-99	2		см. п. 3

- Сопротивление теплопередаче (R0) для оконных блоков ОК-1, ОК-2 - не менее 0,35 м<sup>2</sup>°С/Вт.
- Поставка в комплекте с подоконником ПВХ 250x1000(L) мм.
- Поставка в комплекте с подоконником ПВХ 250x2000(L) мм.

Спецификация подвесных потолков к фрагменту 1 плана

Поз.	Обозначение	Наименование	Кол. м <sup>2</sup>	Масса ед. кг.	Примечание
PP-1		1. Несущий профиль. Расход на 1 м <sup>2</sup> - 0,84 п.м. 2. Поперечный профиль с расстоянием по оси 1200 мм. Расход на 1 м <sup>2</sup> - 1,67 п.м. 3. Поперечный профиль с расстоянием по оси 600 мм. Расход на 1 м <sup>2</sup> - 0,84 п.м. 4. Утеплитель (периметральный) профиль. Расход на 1 м <sup>2</sup> - 1,5 п.м. 5. Подвесы (слица-петля, зажим пружинный, слица-крюк). Расход на 1 м <sup>2</sup> - 3,0 шт. 6. Плита потолочная 600x600 мм. Расход на 1 м <sup>2</sup> - 2,78 шт. 7. Шуруп TN 25 (TB 25) Расход на 1 м <sup>2</sup> - 3,0 шт. 8. Винт самонарезающий 5,5x32 мм. Расход на 1 м <sup>2</sup> - 0,7 шт. 9. Универсальная клипса крепления. Расход на 1 м <sup>2</sup> - 5,56 шт.	152,0		В пом. 2,3, 11 отм. низа потолка +3,600, в пом. 1, 4, 9, 10, 12 отм. низа потолка +3,000

- наружные и противопожарные дверные блоки выполнять с уплотнением в притворах и снабдить закрывателями-доводчиками;
- дверные блоки Д5, Д5а выполнять с уплотнением в притворах снабдить закрывателями-доводчиками.

9051-1-AP

Общество с ограниченной ответственностью "Экоинжик"

Изм. Кол. Лист Редок. Подпись Дата

Разработчик: Исаенко 11.22

Проверил: Колпапанов 11.22

Нач. отд. Проектирования: 11.22

Н.контр. Проектирования: Колпапанов 11.22

Цех производства вальцов-осады. Общественный склад сырья и готовой продукции.

Фрагмент 1 плана на отм. 0,000.

Разрезы 01-01, 02-02. Вид А. Схемы заполнения оконных проемов. Схемы расположения мебели и оборудования.

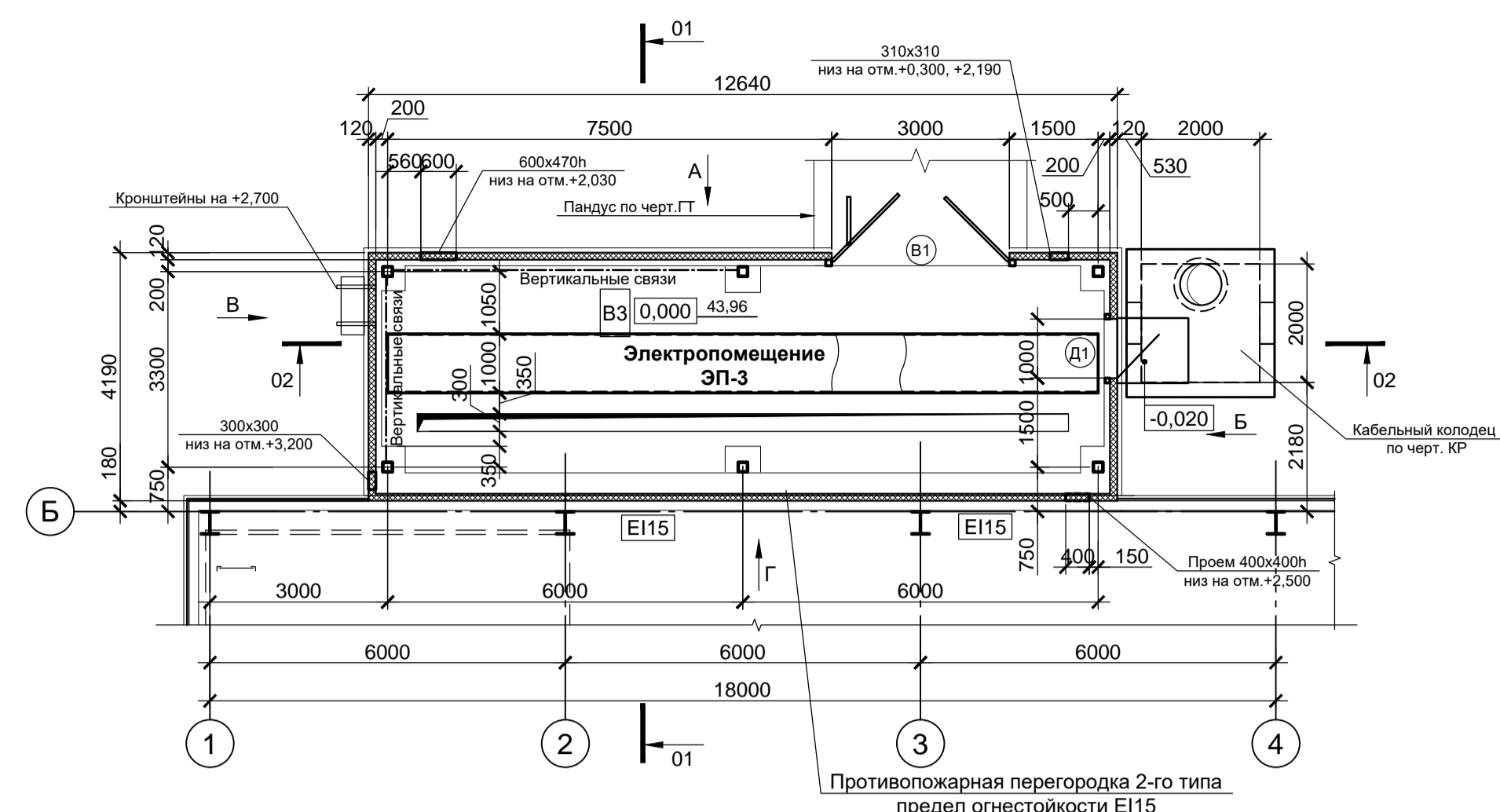
Стандарты: П, Л, 6

ООО "Институт ПРОМИВЕСТПРОЕКТ"

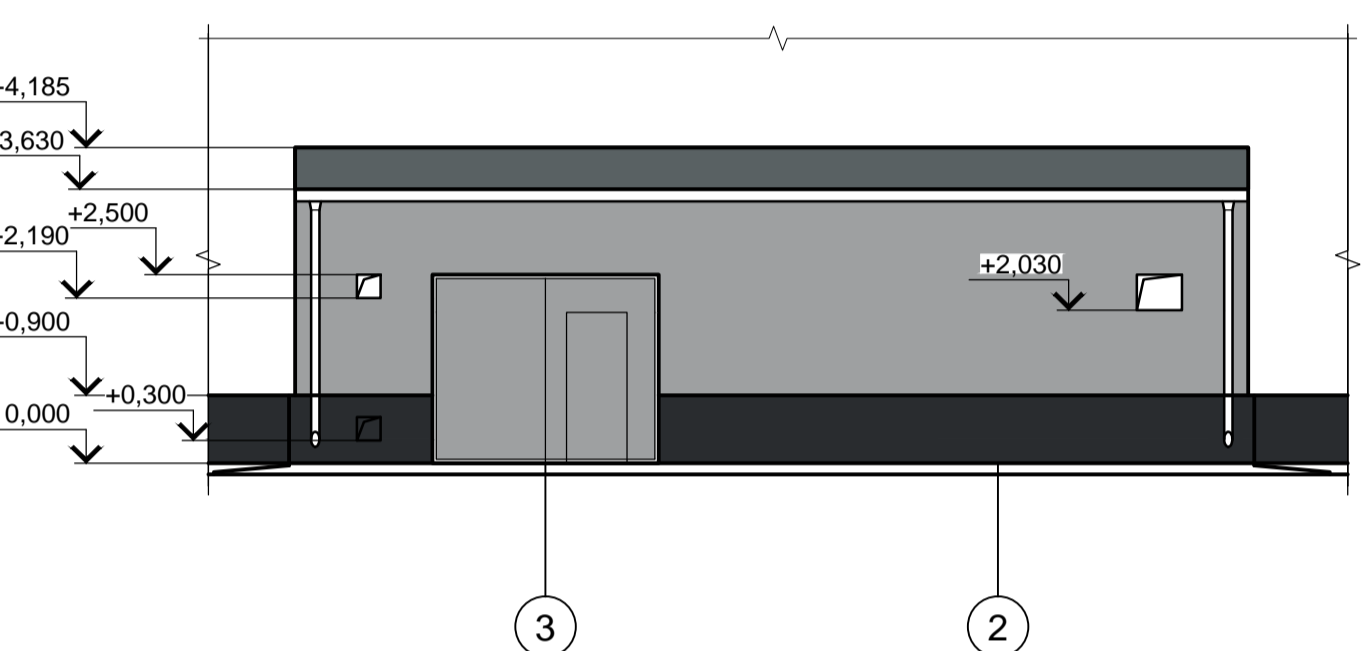
Формат А1



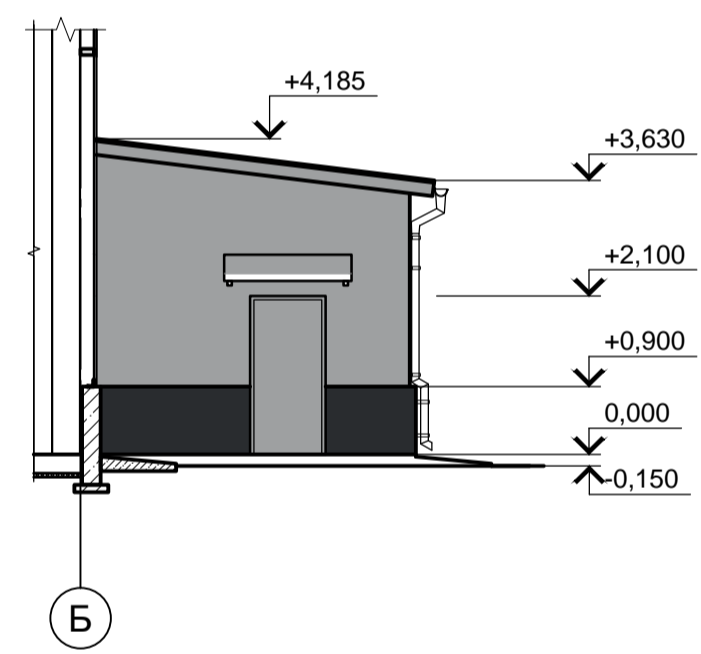
Фрагмент 2 плана на отм. 0,000



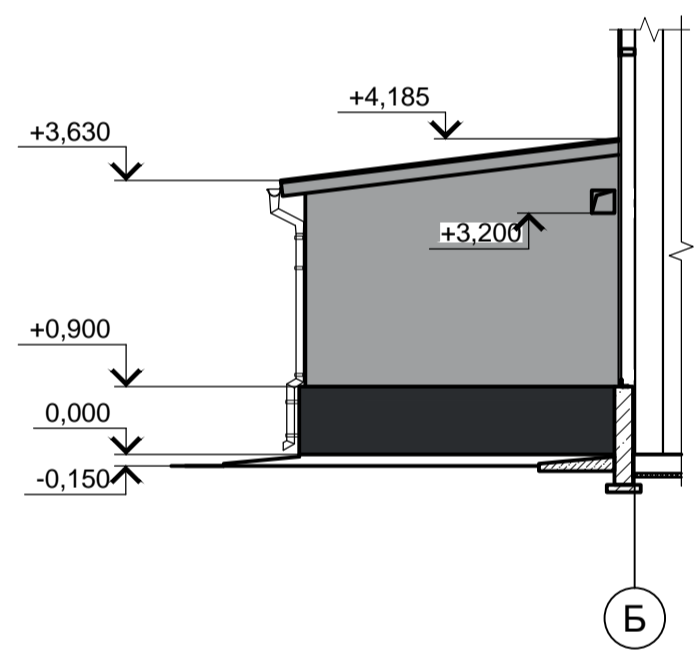
Вид А



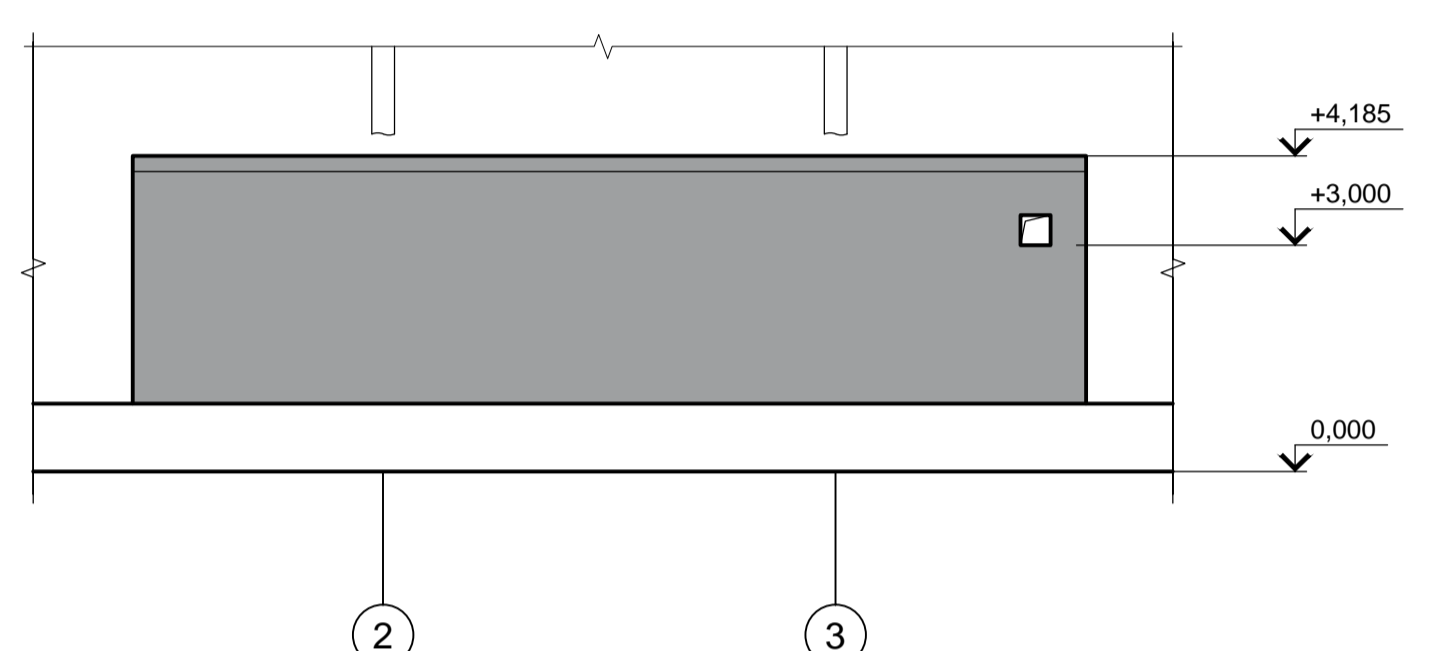
Вид Б



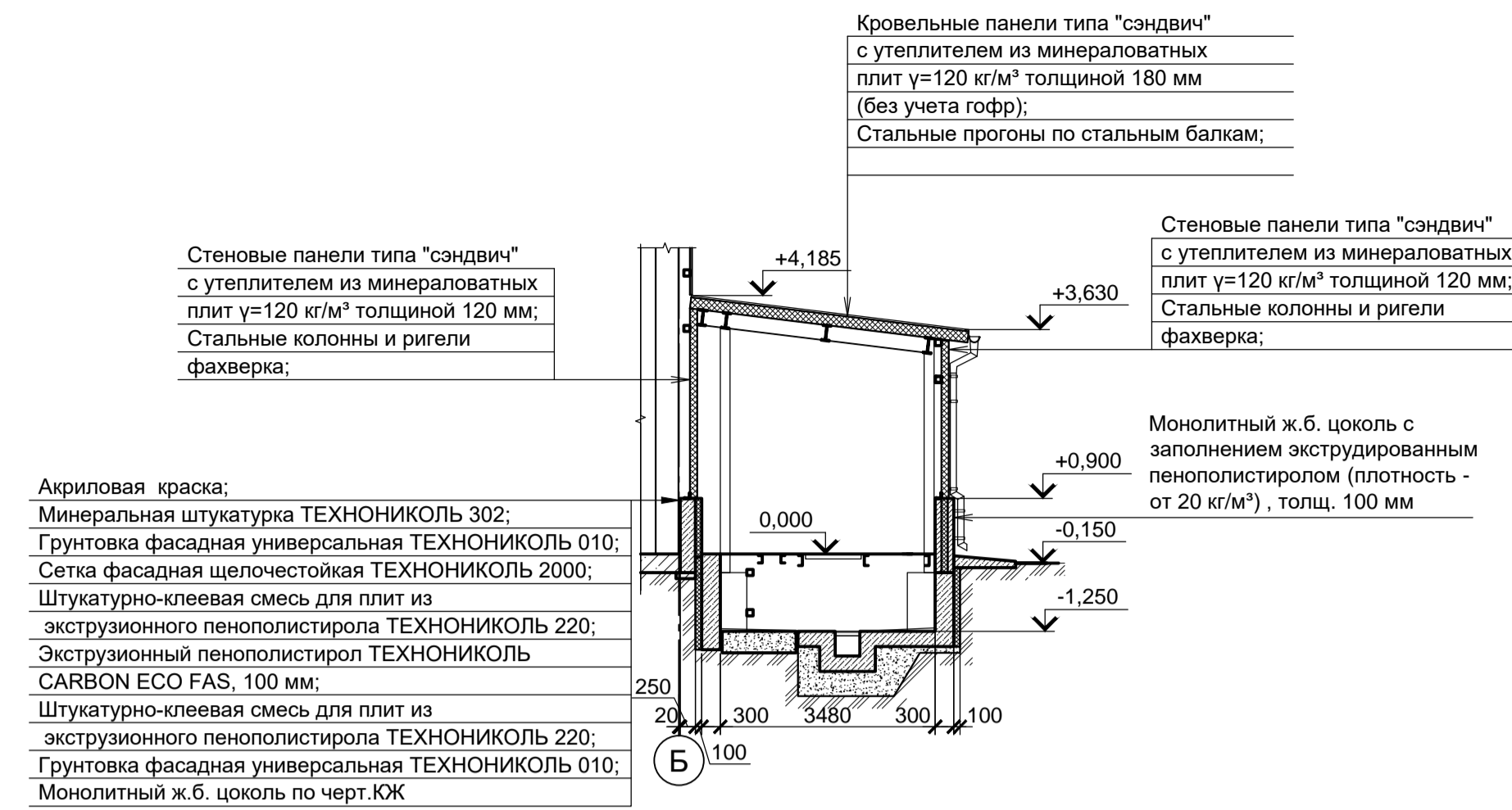
Вид В



Вид Г



Разрез 01-01



Вид Б

Вид В

Вид Г

Вид Д

Вид Е

Вид Ж

Вид З

Вид И

Вид К

Вид Л

Вид М

Вид Н

Вид О

Вид П

Вид Р

Вид С

Вид Т

Вид У

Вид Ф

Вид Х

Вид Ц

Вид Ч

Вид Ш

Вид Щ

Вид Ъ

Вид Ы

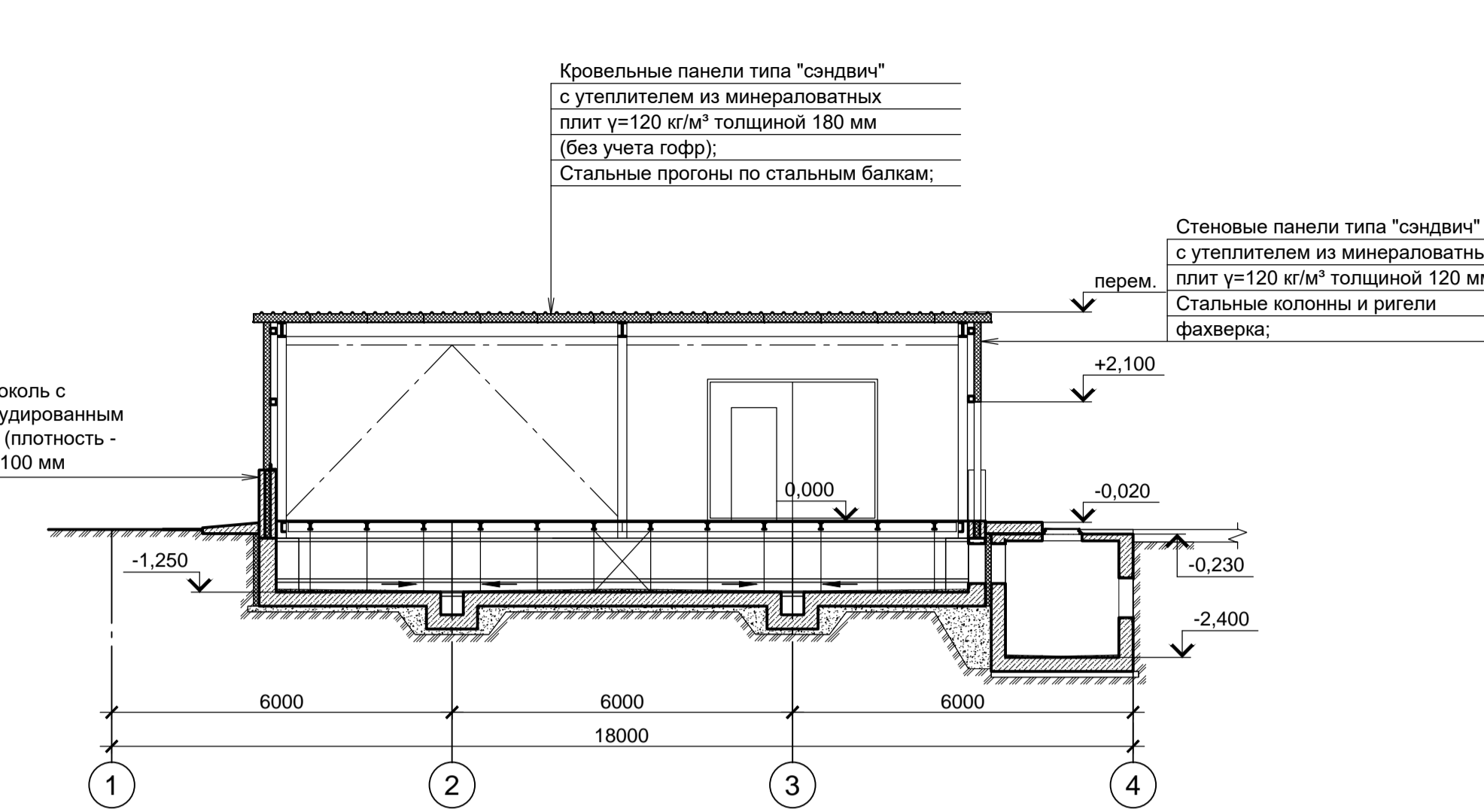
Вид Ь

Вид Э

Вид Ю

Вид Я

Разрез 02-02



Ведомость отделки помещений

Наименование или номер помещения	Вид отделки элементов интерьеров					Примечание
	Потолок	Площадь, м²	Стены	Площадь, м²	Цоколь из монолитного железобетона	
Электромощение ЭП-3	Кровельное ограждение из панелей типа "сэндвич"	-	Стеновое ограждение из панелей типа "сэндвич"	-	Цоколь из монолитного железобетона; - грунтовка бетоноконтакт; - шпательная полимерцементная толщ. 3,0 мм; - грунтовка; - окраска водоэмульсионными красками светлых тонов	25,6

Спецификация элементов заполнения проемов ворот к фрагменту 2 плана

Поз.	Обозначение	Наименование	Кол., шт.	Масса ед., кг	Примечание
B1	ГОСТ 31174-2017	Ворота металлические распашные для проема 3000x2500h, с защитным декоративным покрытием порошковой полиэфирной краской П-ПЭ-1130у, толщиной не менее 200 мкм по ГОСТ 9.410-88 с калиткой 800x2000h	1		

Спецификация элементов заполнения дверных проемов к фрагменту 2 плана

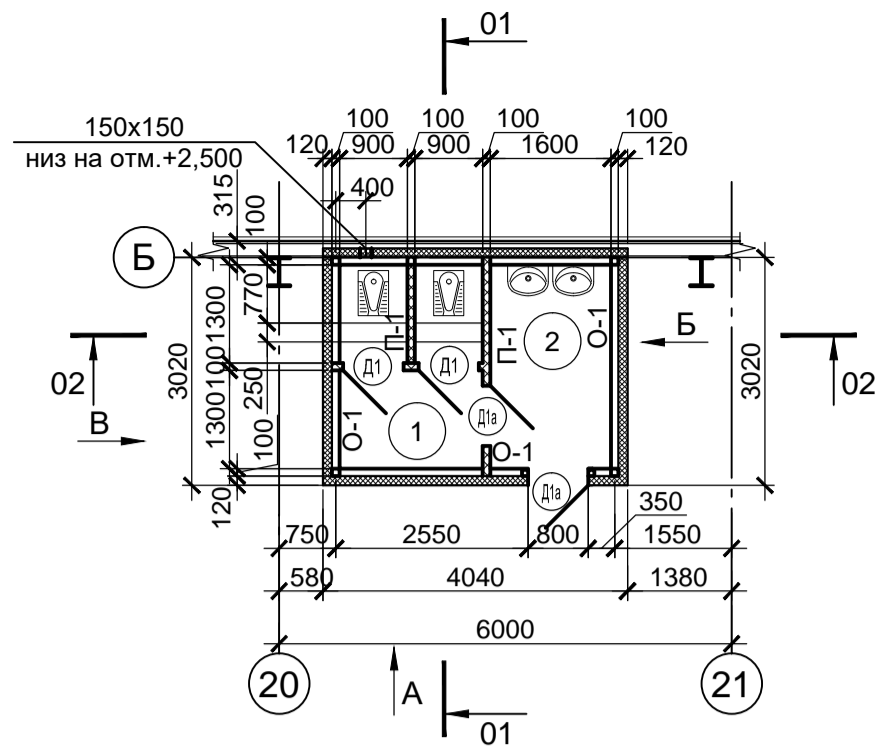
Поз.	Обозначение	Наименование	Кол.	Масса ед., кг	Примечание
D1	ГОСТ 31173-2016	Дверной стальной блок наружный ДСН, А, Оп, Пр, Прг, Н, П2лс, М2, О размер проема 1000x2100h, утепленный	1		

Ведомость проемов дверей к фрагменту 2 плана

Марка поз.	Размер проема bхh, мм
B1	3000x2500
D1	1000x2100

Данный чертеж не подлежит размножению или передаче другим организациям и лицам без согласования с ООО "Институт ПРОМИНВЕСТПРОЕКТ"						<b>9051-1-AP</b>							
						Общество с ограниченной ответственностью "Экоцинк"							
						Цех производства вельц-оксида							
						Объединенный склад сырья и готовой продукции							
					Изм.	Кол.	Лист	№Док.	Подпись	Дата	Стадия	Лист	Листов
					Разраб.	Исаенко	11.22				П	7	
					Проверил	Колупанов	11.22						
					Нач. отд.	Порожняк	11.22						
					Н. контр.	Порожняк	11.22						
					ГИП	Колупанов	11.22						
Фрагмент 2 плана на отм. 0,000. Разрезы 01-01, 02-02. Виды											ООО "Институт ПРОМИНВЕСТПРОЕКТ"		

**Фрагмент 3 плана на отм. 0,000**



**Экспликация помещений к фрагменту 3 плана**

Номер помещ.	Наименование	Площадь, м²	Кат. помещ.
1	Санузел	5,1	-
2	Тамбур санузла	4,3	-

**Ведомость проемов дверей к фрагменту 3 плана**

Марка поз.	Размер проема bхh, мм
Д1	800×2100

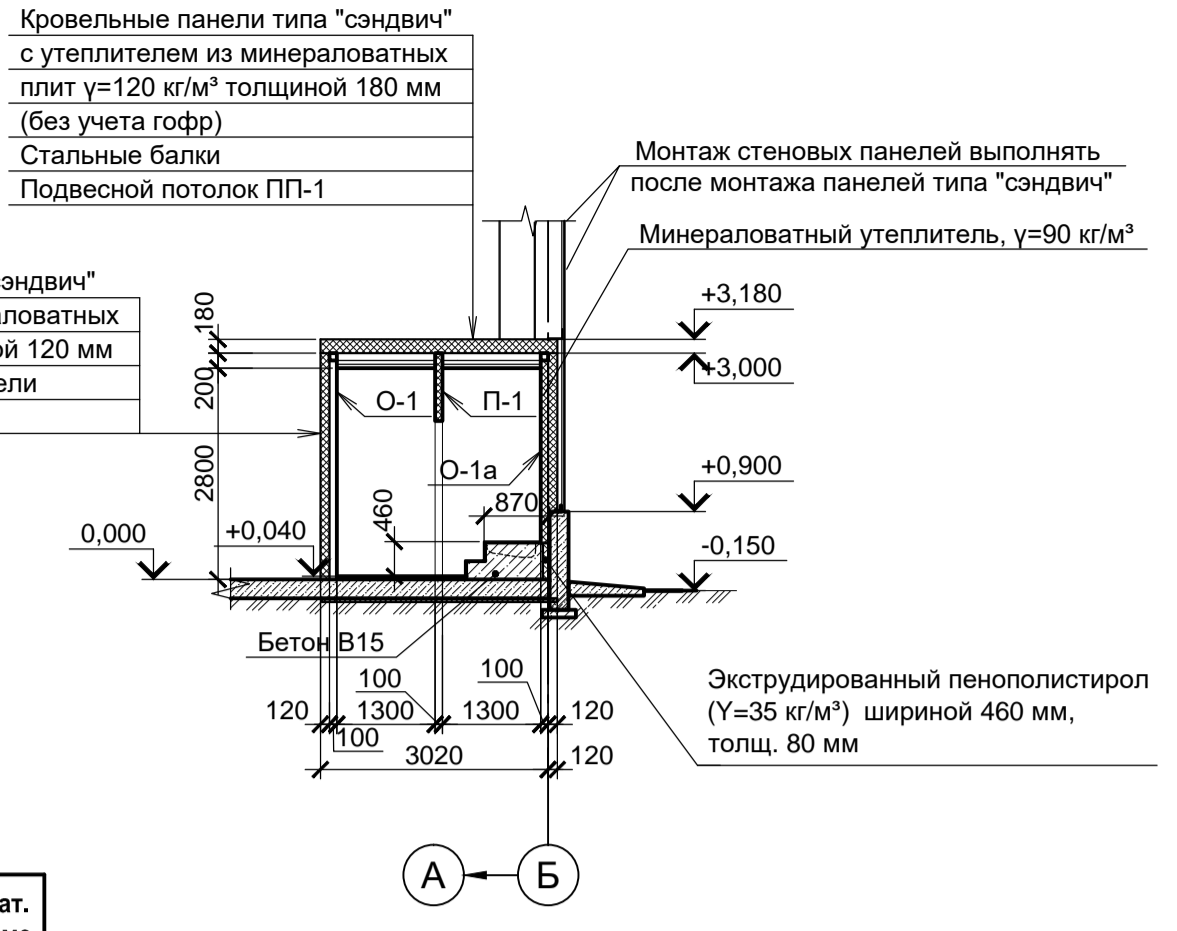
**Спецификация элементов заполнения дверных проемов к фрагменту 3 плана**

Поз.	Обозначение	Наименование	Кол.	Масса ед., кг	Примечание
Д1	ГОСТ 30970-2014	Блок дверной из поливинилхлоридных профилей ДПМ Г П Оп Пр Р 2100×800	4		

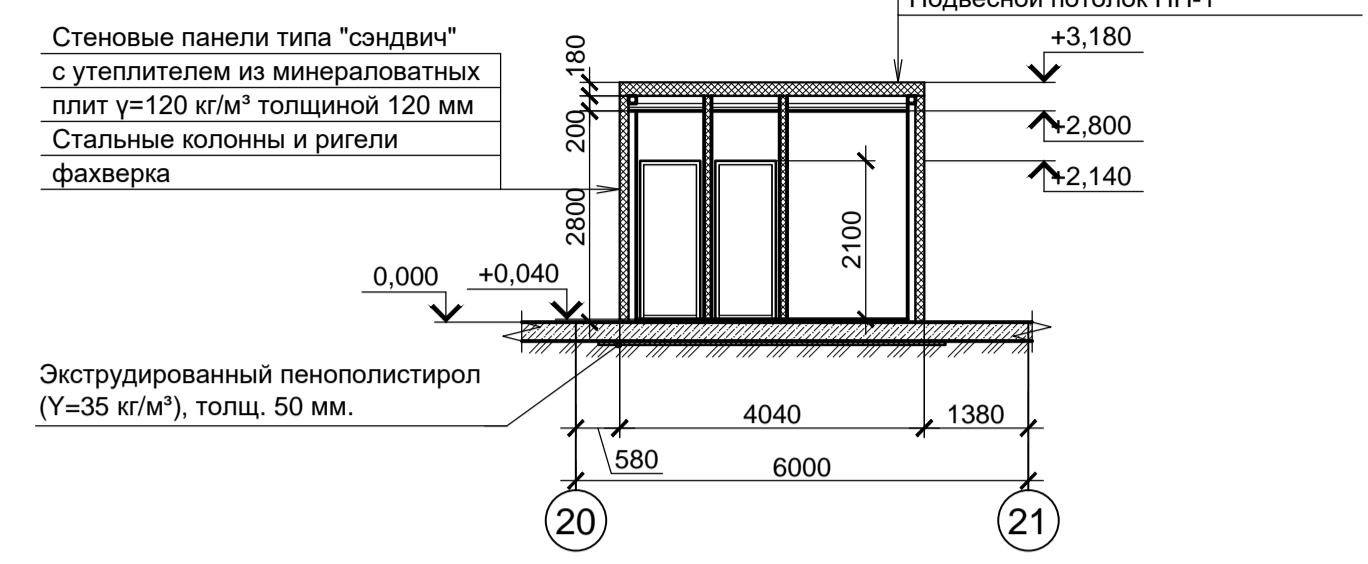
**Экспликация полов к фрагменту 3 плана**

Номер помещения	Тип пола	Схема пола	Данные элементов пола, мм	Площадь, м²
1,2	1		<b>Покрывтие:</b> плитка керамическая 300×300 (297×297×9) с нескользящей поверхностью ГОСТ 13996-2019; <b>Заполнение швов:</b> Ceresit CE 40, расход: 0,4 кг/м². <b>Клеючая смесь:</b> Ceresit CM 11, толщиной 8 мм, расход: 6 кг/м². <b>Стяжка:</b> цементно-песчаный раствор, толщиной 20 мм; <b>Подстилающий слой:</b> смотрите тип пола 1 на листе 4; <b>Утеплитель:</b> Экструдированный пенополистирол ПЕНОПЛЕКС (Y=35 кг/м³), толщ. 50 мм. <b>Основание:</b> смотрите тип пола 1 на листе 4	11,0

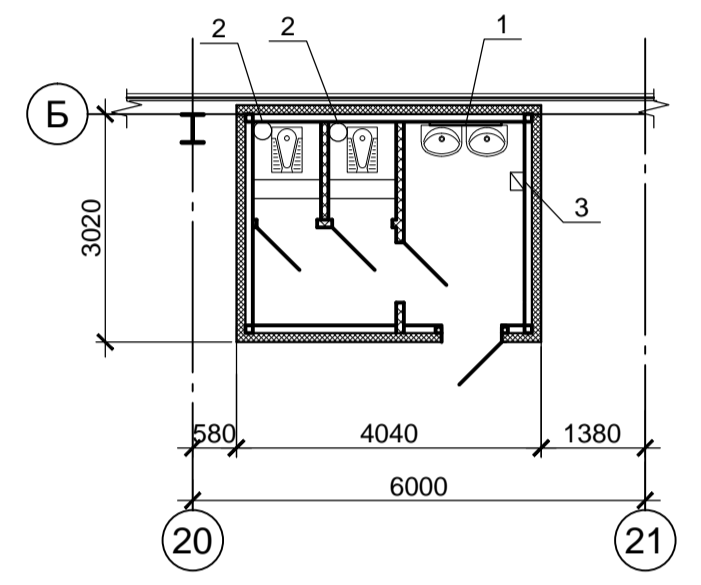
**Разрез 01-01**



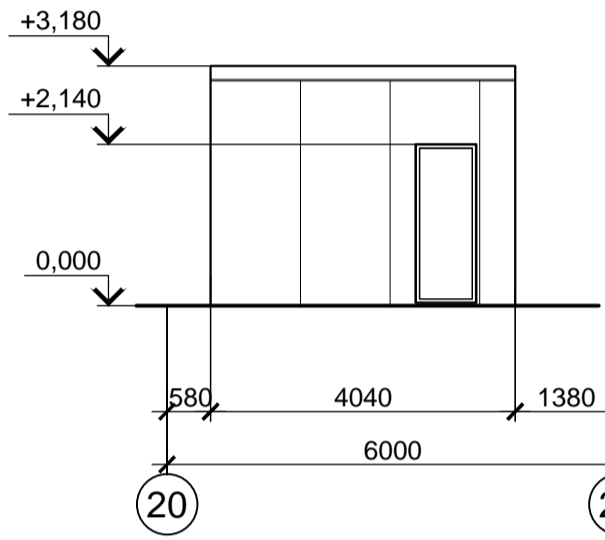
**Разрез 02-02**



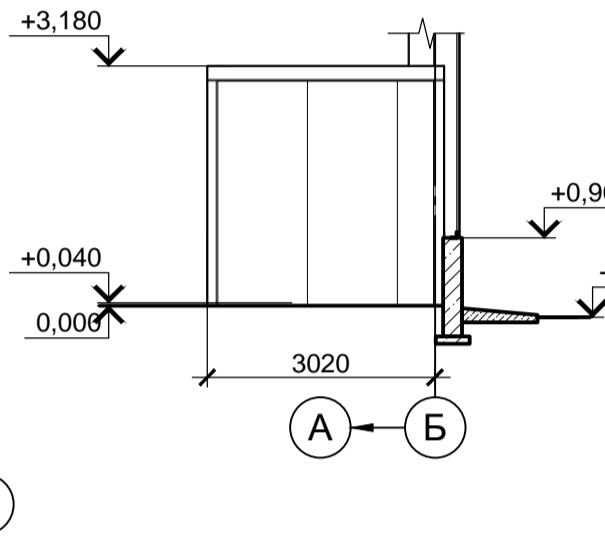
**Схема расположения мебели и оборудования фрагмента 3 плана на отм. 0,000**



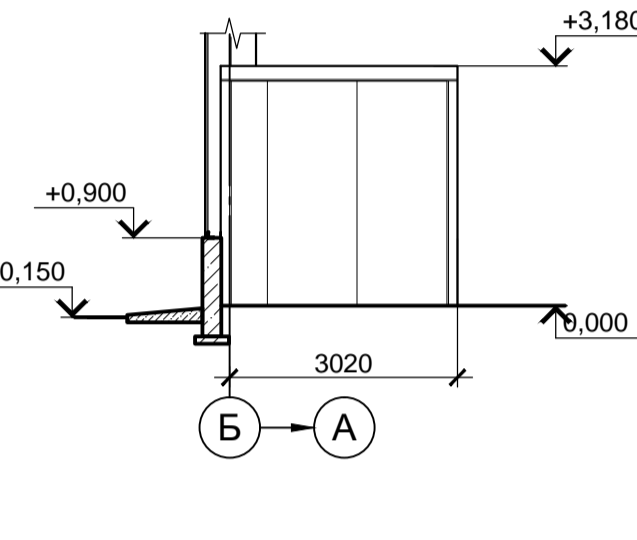
**Фасад по виду А**



**Фасад по виду Б**



**Фасад по виду В**



**Ведомость отделки помещений к фрагменту 3 плана**

Наименование или номер помещения	Вид отделки элементов интерьеров				Примечание
	Потолок	Площадь, м²	Перегородки и облицовки из гипсокартона	Площадь, м²	
1, 2	- подвесной потолок ПП-1	11,0	- грунтовка; - шпаклевка; - клеящая смесь "Ceresit" CM11, толщ. 6мм; - керамические плитки (ГОСТ 13996-2019) светлых тонов	72,0	

**Спецификация мебели и оборудования к фрагменту 3 плана**

Поз.	Обозначение	Наименование	Кол., шт.	Масса ед. кг.	Примечание
1	Торговая сеть	Зеркало настенное с крепежным комплектом 1000х600 мм	1		
2	Торговая сеть	Мусорный бачок педальный D250х400h	2		
3	Торговая сеть	Сушилка для рук, 1 ф, 220 В, 1,8 кВт; 240х185х265	1		

**Спецификация подвесных потолков к фрагменту 3 плана**

Поз.	Обозначение	Наименование	Кол. м²	Масса ед., кг	Примечание
ПП-1		1. Несущий профиль. Расход на 1 м² - 0,84 п.м. 2. Поперечный профиль с расстоянием по оси 1200 мм. Расход на 1 м² - 1,67 п.м. 3. Поперечный профиль с расстоянием по оси 600 мм. Расход на 1 м² - 0,84 п.м. 4. Угловой (периметральный) профиль. Расход на 1 м² - 1,5 п.м. 5. Подвесы (спица-петля, зажим ружьиный, спица-крюк). Расход на 1 м² - 0,7 шт. 6. Плита потолочная 600×600 мм. Расход на 1 м² - 2,78 шт. 7. Шуруп TN 25 (ТВ 25) шаг 300. Расход на 1 м² - 3,0 шт. 8. Винт самонарезающий 5,5х32 мм. Расход на 1 м² - 0,7 шт. 9. Универсальная клипса крепления. Расход на 1 м² - 5,56 шт.	11,0		

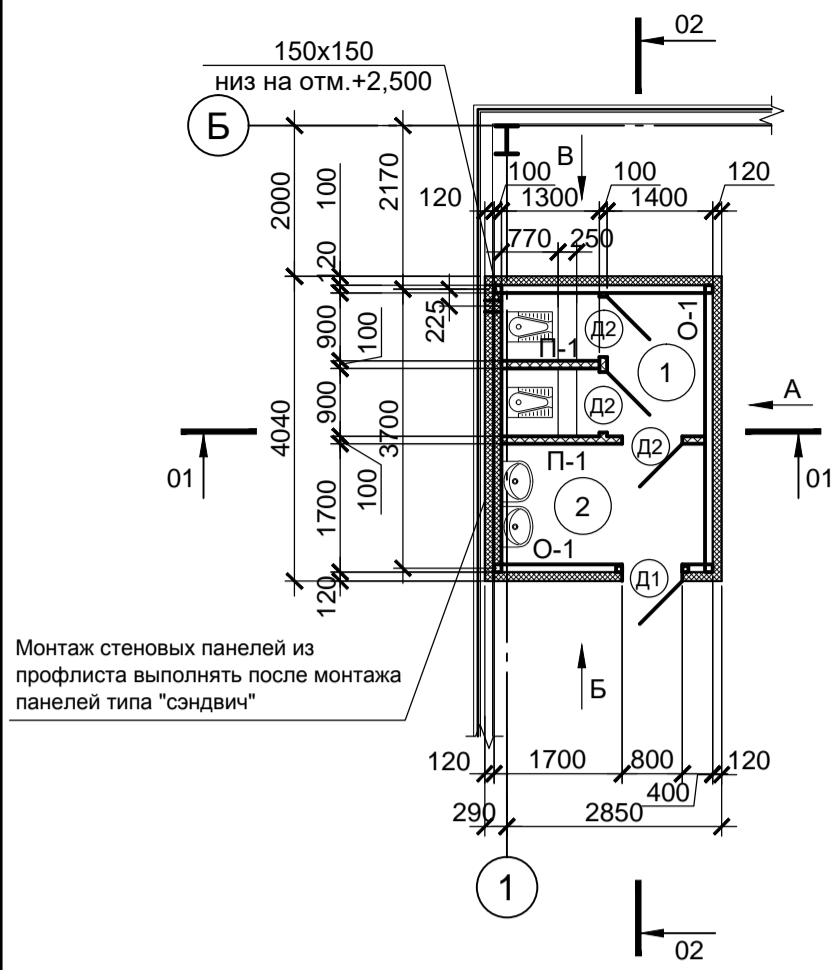
**Спецификация перегородок и облицовок из гипсокартона к фрагменту 3 плана**

Поз.	Обозначение	Наименование	Кол.	Масса ед., кг	Примечание
П-1		1. Лист гипсокартонный толщ. 12,5 мм ГОСТ 6266-97. Расход на 1 м² - 2 м². 2. Утеплитель минераловатный Y=35 кг/м³, толщ. 80 мм. Расход на 1 м² - 1 м². 3. Профиль стоечный ПС 75/50. Расход на 1 м² - 2 м.п. 4. Профиль направляющий ПН 75/40. Расход на 1 м² - 1,3 м.п. 5. Шуруп TN 25. Расход на 1 м² - 29 шт. 6. Дюбель универсальный 6х50 мм. Расход на 1 м² - 2,0 шт.	37,8 м²	28 кг/м²	
О-1		1. Лист гипсокартонный толщ. 12,5 мм ГОСТ 6266-97. Расход на 1 м² - 1 м². 2. Профиль стоечный ПС 50/50. Расход на 1 м² - 2 м.п. 3. Профиль направляющий ПН 50/40. Расход на 1 м² - 0,7 м.п. 4. Шуруп TN 25. Расход на 1 м² - 17 шт. 5. Дюбель универсальный 6х50 мм. Расход на 1 м² - 2 шт.	19,2 м²	16 кг/м²	

1. Устройство перегородок выполнять в соответствии с указаниями серии 1.031.9-2.07 "Комплексные системы КНАУФ. Перегородки поэлементной сборки из гипсокартонных листов на металлическом и деревянном каркасах для жилых, общественных и производственных зданий".  
2. Устройство облицовок выполнять в соответствии с указаниями серии 1.073.9-2.08 "Комплексные системы КНАУФ. Облицовки поэлементной сборки из гипсокартонных листов ограждающих конструкций для жилых, общественных и производственных зданий".

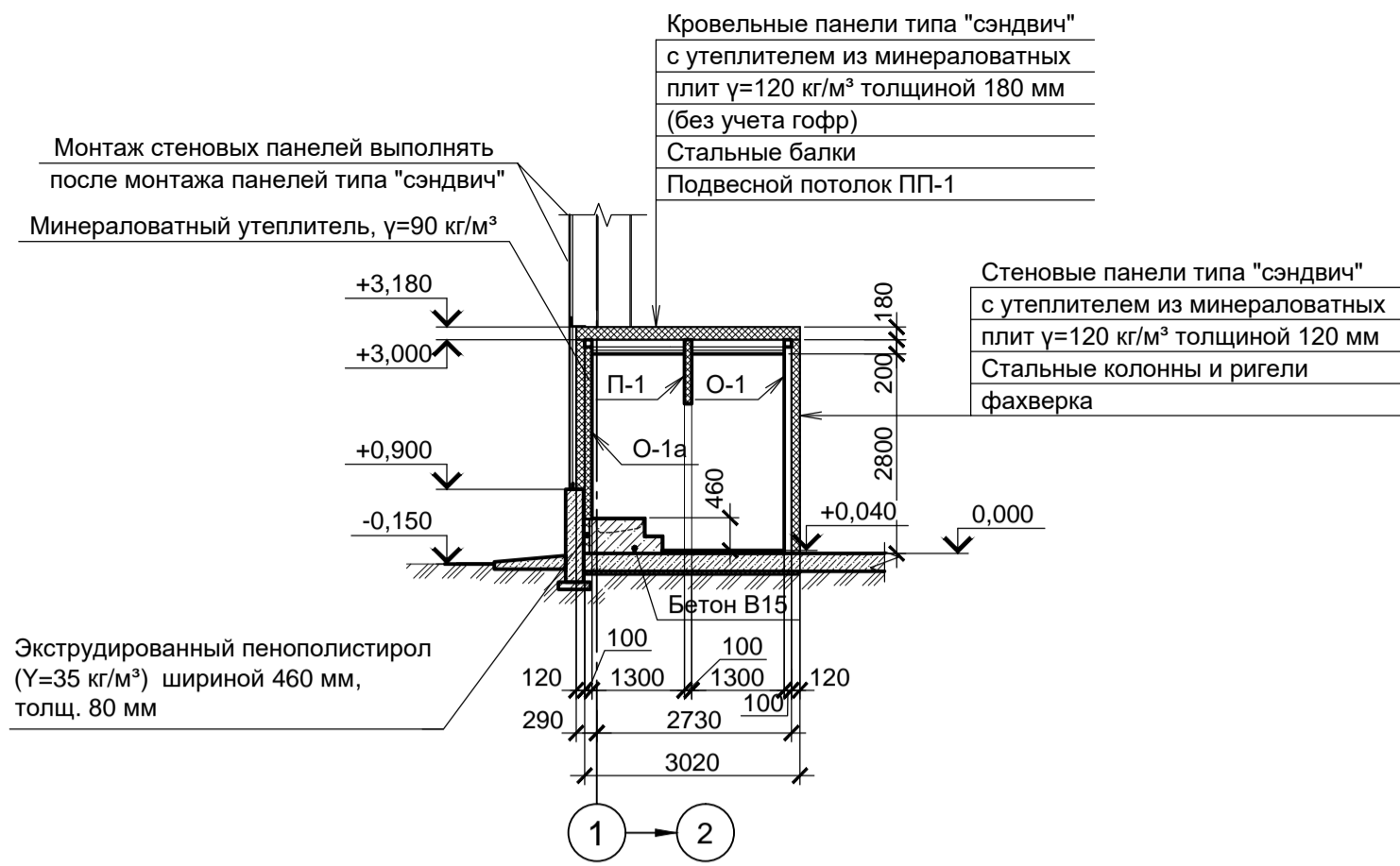
Данный чертеж не подлежит размножению или передаче другим организациям и лицам без согласования с ООО "Институт ПРОМИНВЕСТПРОЕКТ"	<b>9051-1-AP</b>					
	Общество с ограниченной ответственностью "Экоинж"					
	Изм.	Кол.	Лист	№Док.	Подпись	Дата
	Разраб.	Исаенко				11.22
Проверил	Колопанов				11.22	
Нач. отд.	Порожняк				11.22	
Н. контр.	Порожняк				11.22	
ГИП	Колопанов				11.22	
Цех производства вельч-оксида			Стадия	Лист	Листов	
Объединенный склад сырья и готовой продукции			П	8		
Фрагмент 3 плана на отм. 0,000. Разрезы 01-01, 02-02. Виды			ООО "Институт ПРОМИНВЕСТПРОЕКТ"			

Фрагмент 4 плана на отм. 0,000

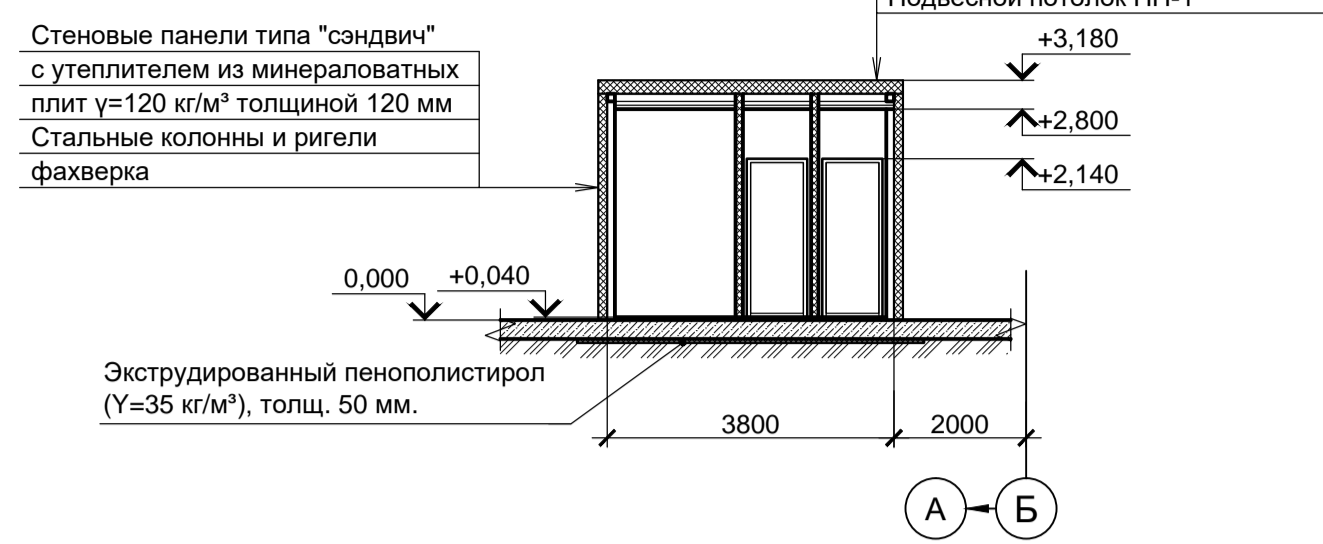


Монтаж стеновых панелей из профлиста выполнять после монтажа панелей типа "сэндвич"

Разрез 01-01



Разрез 02-02



Спецификация подвесных потолков к фрагменту 4 плана

Поз.	Обозначение	Наименование	Кол. м²	Масса ед., кг	Примечание
ПП - 1	примыкание к облицовкам О-1, перегородкам П-1, П-2, панелям типа "сэндвич"	1. Несущий профиль. Расход на 1 м² - 0,84 п.м. 2. Поперечный профиль с расстоянием по оси 1200 мм. Расход на 1 м² - 1,67 п.м. 3. Поперечный профиль с расстоянием по оси 600 мм. Расход на 1 м² - 0,84 п.м. 4. Угловой (периметральный) профиль. Расход на 1 м² - 1,5 п.м. 5. Подвесы (спица-петля, зажим пружинный, спица-крюк). Расход на 1 м² - 0,7 шт. 6. Плита потолочная 600x600 мм. Расход на 1 м² - 2,78 шт. 7. Шуруп TN 25 (ТВ 25) Расход на 1 м² - 3,0 шт. 8. Винт самонарезающий 5,5x32 мм. Расход на 1 м² - 0,7 шт. 9. Универсальная клипса крепления. Расход на 1 м² - 5,56 шт.	11,0		

Экспликация помещений к фрагменту 4 плана

Номер помещ.	Наименование	Площадь, м²	Кат. помещения
1	Санузел	5,1	-
2	Тамбур санузла	4,3	-

Ведомость проемов дверей к фрагменту 4 плана

Марка поз.	Размер проема bхh, мм
Д1	800x2100

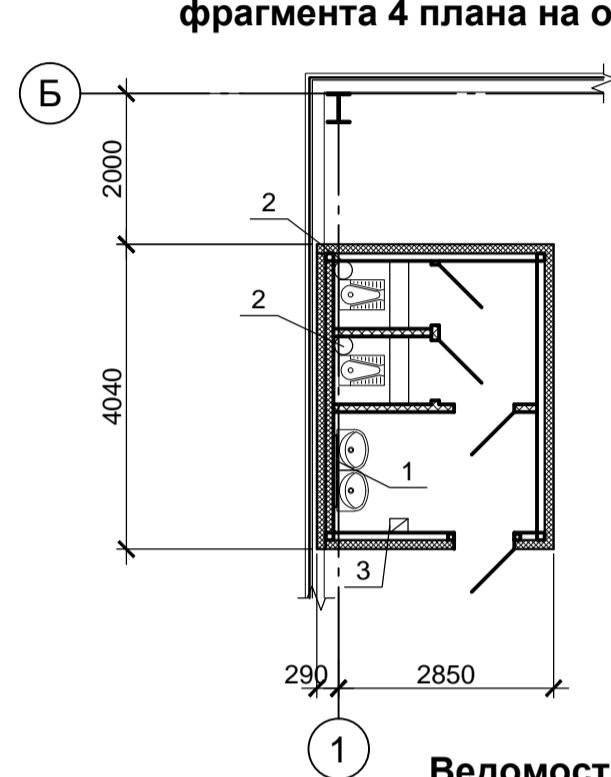
Спецификация элементов заполнения дверных проемов к фрагменту 4 плана

Поз.	Обозначение	Наименование	Кол.	Масса ед., кг	Примечание
Д1	ГОСТ 30970-2014	Блок дверной из поливинилхлоридных профилей ДПМ Г П О Пр Р 2100x800	4		

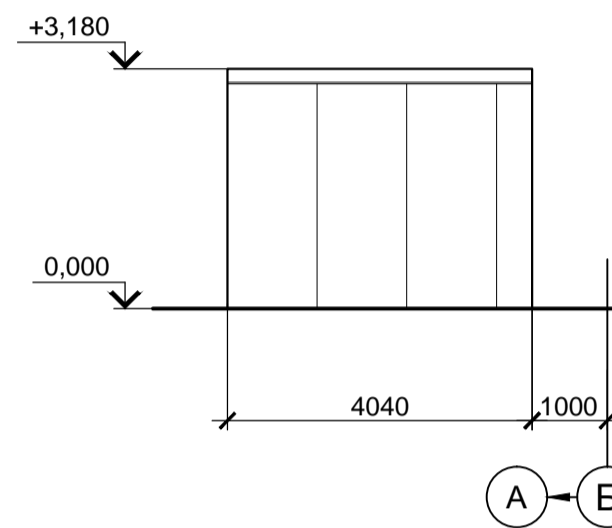
Экспликация полов к фрагменту 4 плана

Номер помещения	Тип пола	Схема пола	Данные элементов пола, мм	Площадь, м²
1,2	1		Покрывтие: плитка керамическая 300x300 (297x297x9) с нескользящей поверхностью ГОСТ 13996-2019; Заполнение швов: Ceresit CE 40, расход: 0,4 кг/м². Клеящая смесь: Ceresit CM 11, толщиной 8 мм, расход: 6 кг/м². Стяжка: цементно-песчаный раствор, толщиной 20 мм; Подстилающий слой: смотрите тип пола 1 на листе 4; Утеплитель: Экструдированный пенополистирол ПЕНОПЛЕКС ( $\gamma=35 \text{ кг/м}^3$ ), толщ. 50 мм. Основание: смотрите тип пола 1 на листе 4	11,0

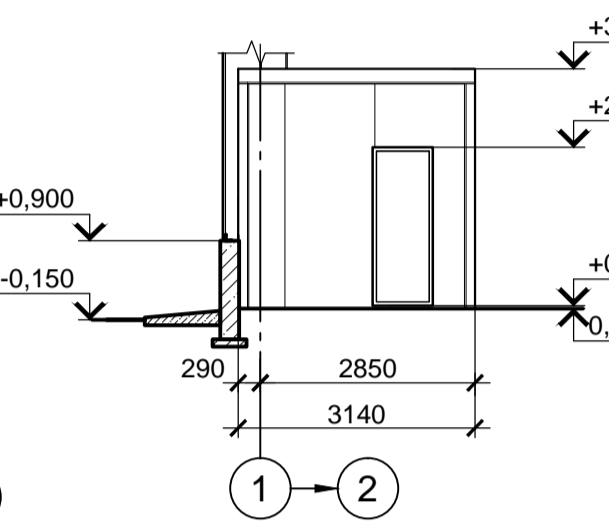
Схема расположения мебели и оборудования фрагмента 4 плана на отм. 0,000



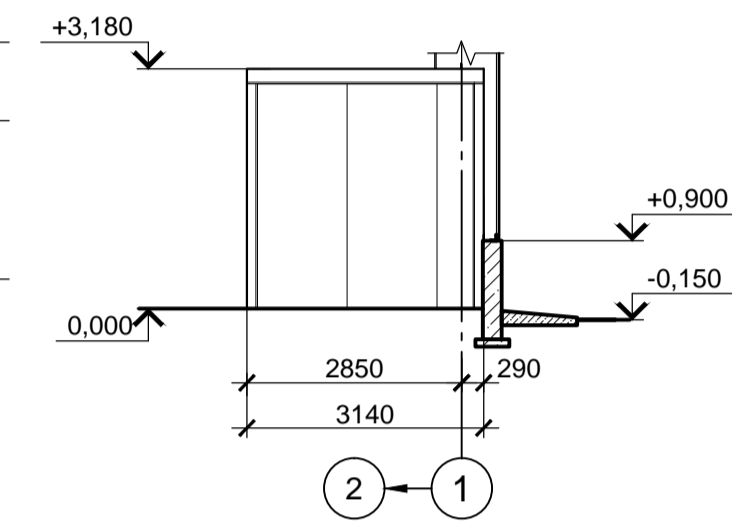
Фасад по виду А



Фасад по виду Б



Фасад по виду В



Ведомость отделки помещений к фрагменту 4 плана

Наименование или номер помещения	Вид отделки элементов интерьеров			Примечание
	Потолок	Площадь, м²	Перегородки и облицовки из гипсокартона	
1, 2	- подвесной потолок ПП-1	11,0	- грунтовка; - шпаклевка; - клеящая смесь "Ceresit" CM11, толщ. 6мм; - керамические плитки (ГОСТ 13996-2019) светлых тонов	72,0

Спецификация мебели и оборудования к фрагменту 4 плана

Поз.	Обозначение	Наименование	Кол., шт.	Масса ед. кг.	Примечание
1	Торговая сеть	Зеркало настенное с крепежным комплектом 1000x600 мм	1		
2	Торговая сеть	Мусорный бачок педальный D250x400h	2		
3	Торговая сеть	Сушилка для рук, 1 ф, 220 В, 1,8 кВт; 240x185x265	1		

Спецификация перегородок и облицовок из гипсокартона к фрагменту 4 плана

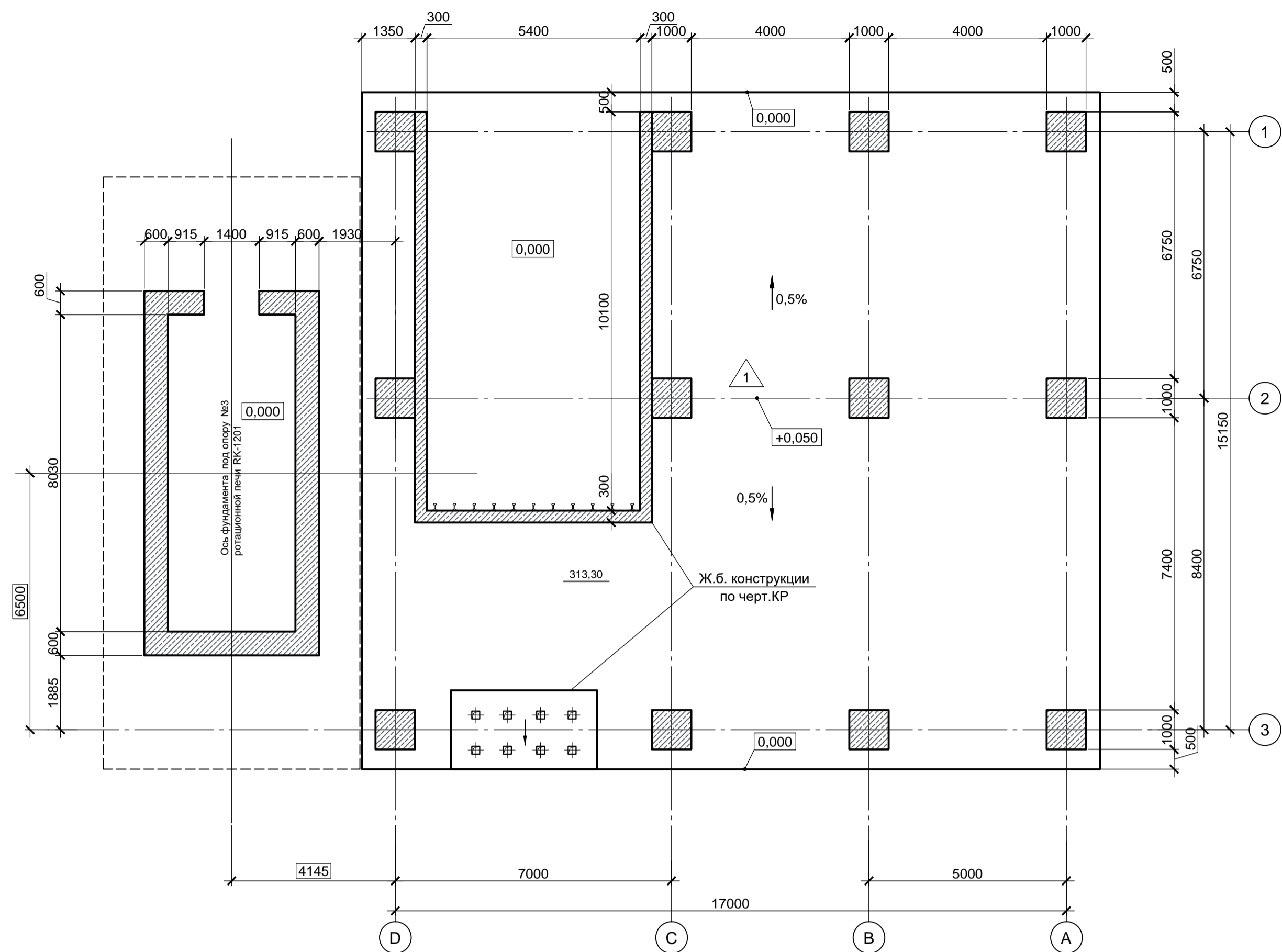
Поз.	Обозначение	Наименование	Кол. м²	Масса ед., кг	Примечание
П - 1	примыкание к перегородкам П-1, П-2, примыкание к облицовкам О-1, шаг 600	1. Лист гипсокартонный толщ. 12,5 мм ГОСТ 6266-97. Расход на 1 м² - 2 м². 2. Утеплитель минераловатный $\gamma=35 \text{ кг/м}^3$ , толщ. 80 мм. Расход на 1 м² - 1 м². 3. Профиль стоечный ПС 75/50. Расход на 1 м² - 2 м.п. 4. Профиль направляющий ПН 75/40. Расход на 1 м² - 1,3 м.п. 5. Шуруп TN 25. Расход на 1 м² - 29 шт. 6. Дюбель универсальный 6x50 мм. Расход на 1 м² - 2,0 шт.	37,8 м²	28 кг/м²	
О - 1	стенное ограждение шаг 600	1. Лист гипсокартонный толщ. 12,5 мм ГОСТ 6266-97. Расход на 1 м² - 1 м². 2. Профиль стоечный ПС 50/50. Расход на 1 м² - 2 м.п. 3. Профиль направляющий ПН 50/40. Расход на 1 м² - 0,7 м.п. 4. Шуруп TN 25. Расход на 1 м² - 17 шт. 5. Дюбель универсальный 6x50 мм. Расход на 1 м² - 2 шт.	19,2 м²	16 кг/м²	

1. Устройство перегородок выполнять в соответствии с указаниями серии 1.031.9-2.07 "Комплексные системы КНАУФ. Перегородки поэлементной сборки из гипсокартонных листов на металлическом и деревянном каркасах для жилых, общественных и производственных зданий".  
2. Устройство облицовок выполнять в соответствии с указаниями серии 1.073.9-2.08 "Комплексные системы КНАУФ. Облицовки поэлементной сборки из гипсокартонных листов ограждающих конструкций для жилых, общественных и производственных зданий".

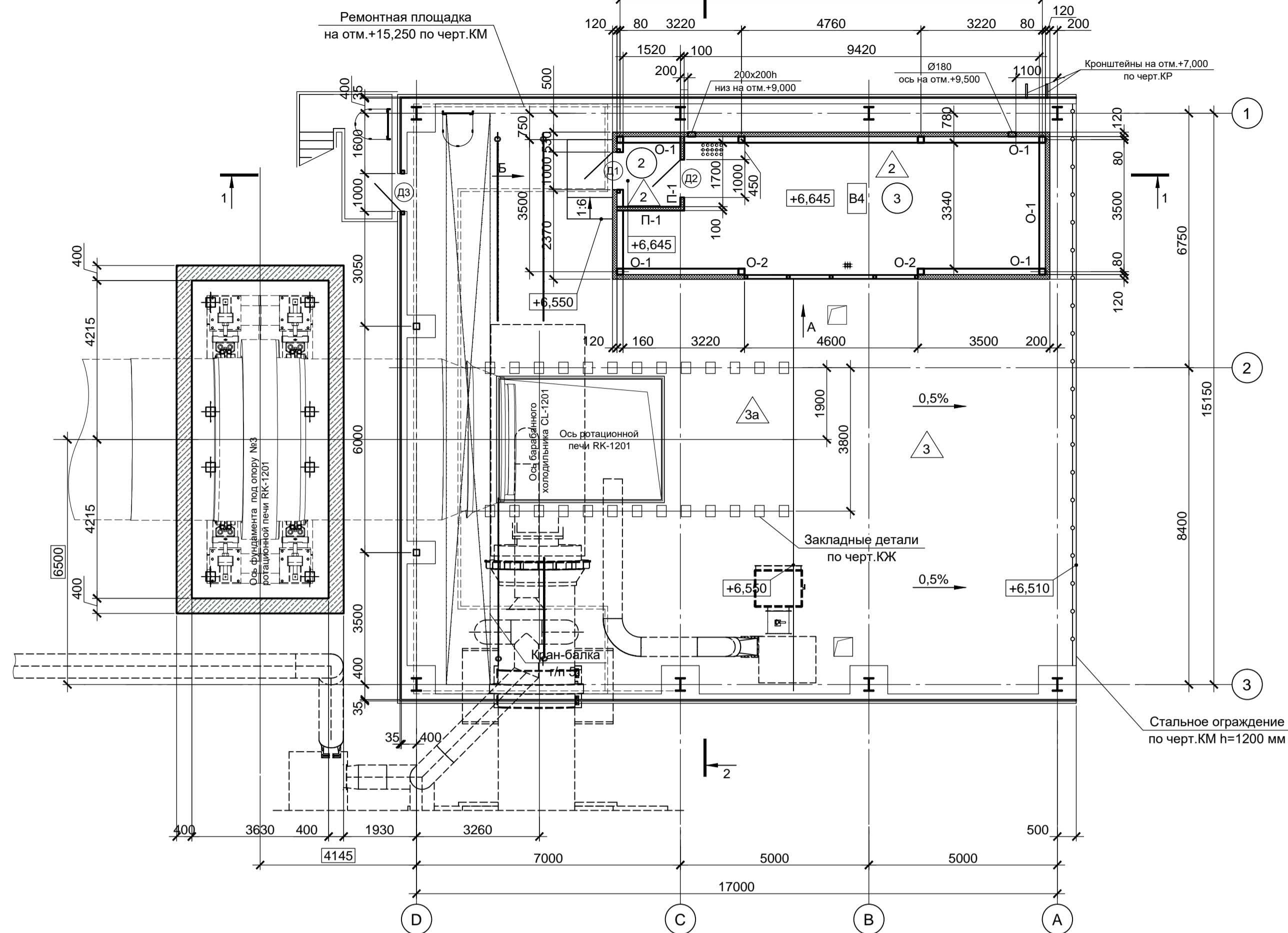
9051-1-AP					
Общество с ограниченной ответственностью "Экоинк"					
Изм.	Кол.	Лист	№Док.	Подпись	Дата
Разраб.		Исаенко			11.22
Проверил		Колопанов			11.22
Нач. отд.		Порожняк			11.22
Н. контр.		Порожняк			11.22
		Колопанов			11.22
Цех производства вельч-оксида. Объединенный склад сырья и готовой продукции				Стадия	Лист
				П	9
Фрагмент 4 плана на отм. 0,000. Разрезы 01-01, 02-02. Виды				ООО "Институт ПРОМИНВЕСТПРОЕКТ"	



План на отм. 0,000



План на отм. +6,550



Экспликация помещений

Номер помещ.	Наименование	Площадь, м²	Кат. помещения
1	Технологическая рабочая площадка на отм.+6,650	220,0	
2	Тамбур	2,3	
3	Пост управления	33,9	B4

Экспликация полов

Номер помещения	Тип пола	Схема пола	Данные элементов пола, мм	Площадь, м²
Площадка на отм.0,000	1		<p><b>Покрyтие:</b> бетонное из бетона кл. В25, марки по морозостойкости F 150, толщиной 200 мм с упрочнением верхнего слоя сухими смесями.</p> <p><b>Выравнивающий слой:</b> бетон кл. В7,5 толщиной 100 мм</p> <p><b>Оснoвание:</b> тщательно уплотненный шлаковый фракционный щебень.</p>	294,0
2,3	2		<p><b>Покрyтие:</b> плитки керамогранитные толщиной 10 мм по ГОСТ Р 57141-2016.</p> <p><b>Заполнение швов:</b> Ceresit CE 40, расход: 0,4 кг/м².</p> <p><b>Клеющая смесь:</b> Ceresit CM 11, толщиной 5 мм, расход: 6 кг/м²;</p> <p><b>Грунтовка:</b> Ceresit CT 17 в один слой, расход: 0,1 л/м².</p> <p><b>Стяжка:</b> цементно-песчаный раствор по прочности на сжатие 20 МПа толщиной 70 мм, армированный стеклотканевыми сетками в 1 слой.</p> <p><b>Разделительный слой:</b> пароизоляционная пленка ТЕХНОНИКОЛЬ.</p> <p><b>Утеплитель:</b> экструзионный пенополистирол ТЕХНОНИКОЛЬ XPS CARBON PROF, толщиной 100 мм на клеевой смеси Ceresit CT 85;</p> <p><b>Грунтовка:</b> Ceresit CT 17 в один слой, расход: 0,1 л/м².</p> <p><b>Оснoвание:</b> монолитная железобетонная плита</p>	41,6
1	3		<p><b>Покрyтие:</b> бетонное из бетона кл. В25 толщиной по уклону от 65 до 105 мм (с армированием сетками из проволоки 5Вр-1 ГОСТ 6727-80 с ячейкой 100x100мм в 1 слой) с упрочнением верхнего слоя сухими смесями.</p> <p><b>Оснoвание:</b> монолитная железобетонная плита</p>	83,7
1	3а		<p><b>Покрyтие:</b> бетонное из бетона кл. В25 толщиной 105 мм (с армированием сетками из проволоки 5Вр-1 ГОСТ 6727-80 с ячейкой 100x100мм в 1 слой) с упрочнением верхнего слоя сухими смесями.</p> <p><b>Оснoвание:</b> монолитная железобетонная плита</p>	136,3

Ведомость проемов дверей

Марка поз.	Размер проема b x h, мм
Д1, Д2, Д3	1000x2100

Классификация строительных конструкций по пределу огнестойкости

Наименование объекта	Степень огнестойкости	Предел огнестойкости строительных конструкций			
		Несущие элементы: колонны, связи, балки, распорки	Наружные несущие стены: панели типа сэндвич/стальной профлист	настилы: кровельные панели типа сэндвич/стальной профлист	прогоны
Этажерка горелочного устройства	IV	R 15	E 15	RE 15	R 15

Противопожарные мероприятия

1. Все помещения обеспечены эвакуационными выходами согласно требованиям СП 1.13130.2020 "Системы противопожарной защиты. Эвакуационные пути и выходы". Федеральный закон "Технический регламент о требованиях пожарной безопасности" от 22.07.2008 N 123-ФЗ, СП 44.13330.2011 "Административные и бытовые здания".
2. Пределы огнестойкости строительных конструкций смотрите в таблице "Классификация строительных конструкций по пределу огнестойкости" на данном листе.
3. Все места прохода электрических кабельных линий через стены и перекрытия заделываются огнезащитными составами с доведением предела огнестойкости до EI 45.

- в стяжках выполнить температурно-усадочные швы, совпадающие с соответствующими швами в нижележащем основании. Расстояние между швами - не более 3,6x3,6 м. Швы должны быть выполнены на глубину - не менее 1/2 толщины стяжки и расшиты однокомпонентным полиуретановым герметиком.
- плитки керамогранитные и керамические для покрытия полов - должны иметь нескользящую поверхность.
- плитусы из керамогранитных плиток на клеюющей смеси из материалов отделки полов, h=100 мм, общая длина - 35,0 м.

Ведомость отделки помещений

Наименование или номер помещения	Вид отделки элементов интерьеров					Примечание
	Потолок	Площадь, м²	Перегородки и облицовки из гипсокартона	Площадь, м²	Цоколь из монолитного железобетона	
1	Кровельное ограждение из стального профилированного листа с заводским полимерным покрытием	-	Стеновое ограждение из стального профилированного листа с заводским полимерным покрытием	-	Окраска органосиликатной композицией ОС-12-03 ТУ 84-725-78, ЗАО "Морозовский химический завод"	73,8
2, 3	- подвесной потолок ПП-1	-	-	-	-	-

Основные строительные показатели

Наименование	Ед. изм.	Показатели	Примечание
Площадь застройки	м²	320,7	
Общая площадь	м²	698,3	
Строительный объем	м³	5340	

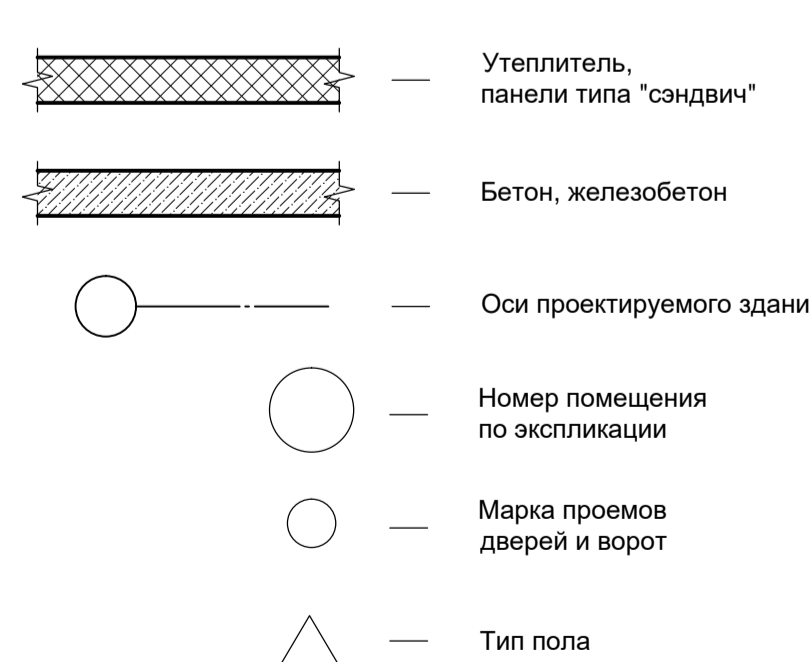
Спецификация элементов заполнения дверных проемов

Поз.	Обозначение	Наименование	Кол.	Масса ед., кг	Примечание
Д1	ГОСТ 31173-2016	Дверной стальной блок наружный, утепленный ДСН, А, Оп, Л, Прг, Н, М3, О, размер проема 1000x2100h	1		см. п. 1
Д2	ГОСТ 31173-2016	Дверной стальной блок внутренний, ДСВ, А, Оп, Л, Прг, Н, М3, О, размер проема 1000x2100h	1		
Д1	ГОСТ 31173-2016	Дверной стальной блок наружный, ДСН, А, Оп, Л, Прг, Н, М3, О, размер проема 1000x2100h	1		

1. Наружный дверной блок выполнить с уплотнением в притворах и снабдить закрывателями-доводчиками. Сопротивление теплопередаче (R0) - не менее 0,3 м²·°С/Вт. Цвет дверных блоков принять в соответствии с таблицей цветовой отделки фасадов.

1. Чертежи разработаны в относительных отметках. За условную отметку 0,000 принят уровень верха бетонного покрытия площадки этажерки горелочного устройства, что соответствует отметке с абсолютным значением 31,00.

Условные обозначения



9051-2-AP1

Общество с ограниченной ответственностью "Экоинж"					
Изм.	Кол.	Лист	№Док.	Подпись	Дата
Разраб.	Исаенко				11.22
Проверил	Колупанов				11.22
Нач. отд.	Порожняк				11.22
Н. контр.	Порожняк				11.22
ГИП	Колупанов				11.22

Цех производства вальц-оксид  
Линия переработки пыли ДСП.  
Этажерка горелочного устройства

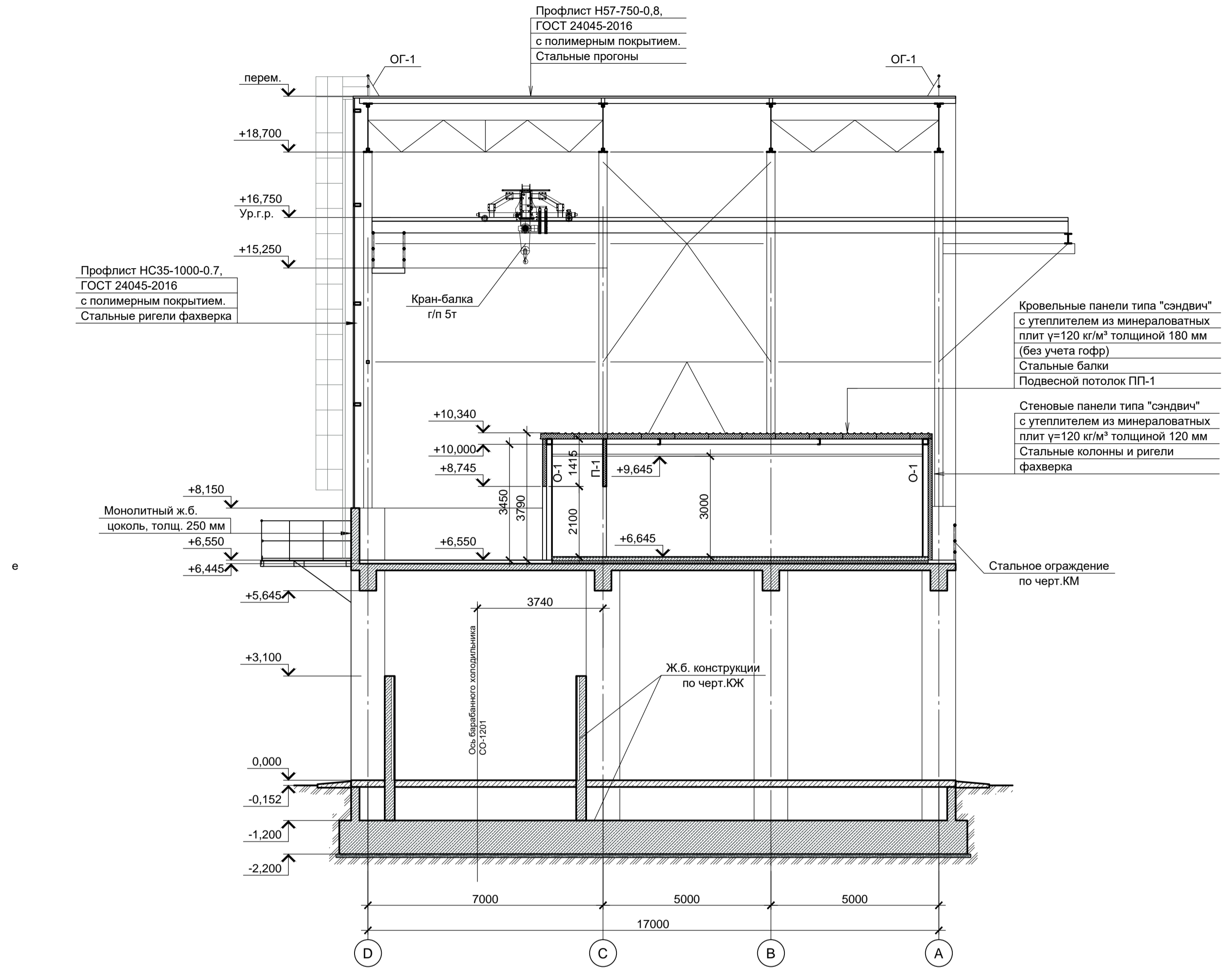
Стадия	Лист	Листов
П	1	3

План на отм. 0,000. План на отм. +6,550.  
+6,750

ООО "Институт ПРОМИНВЕСТПРОЕКТ"



Разрез 1-1



Разрез 2-2

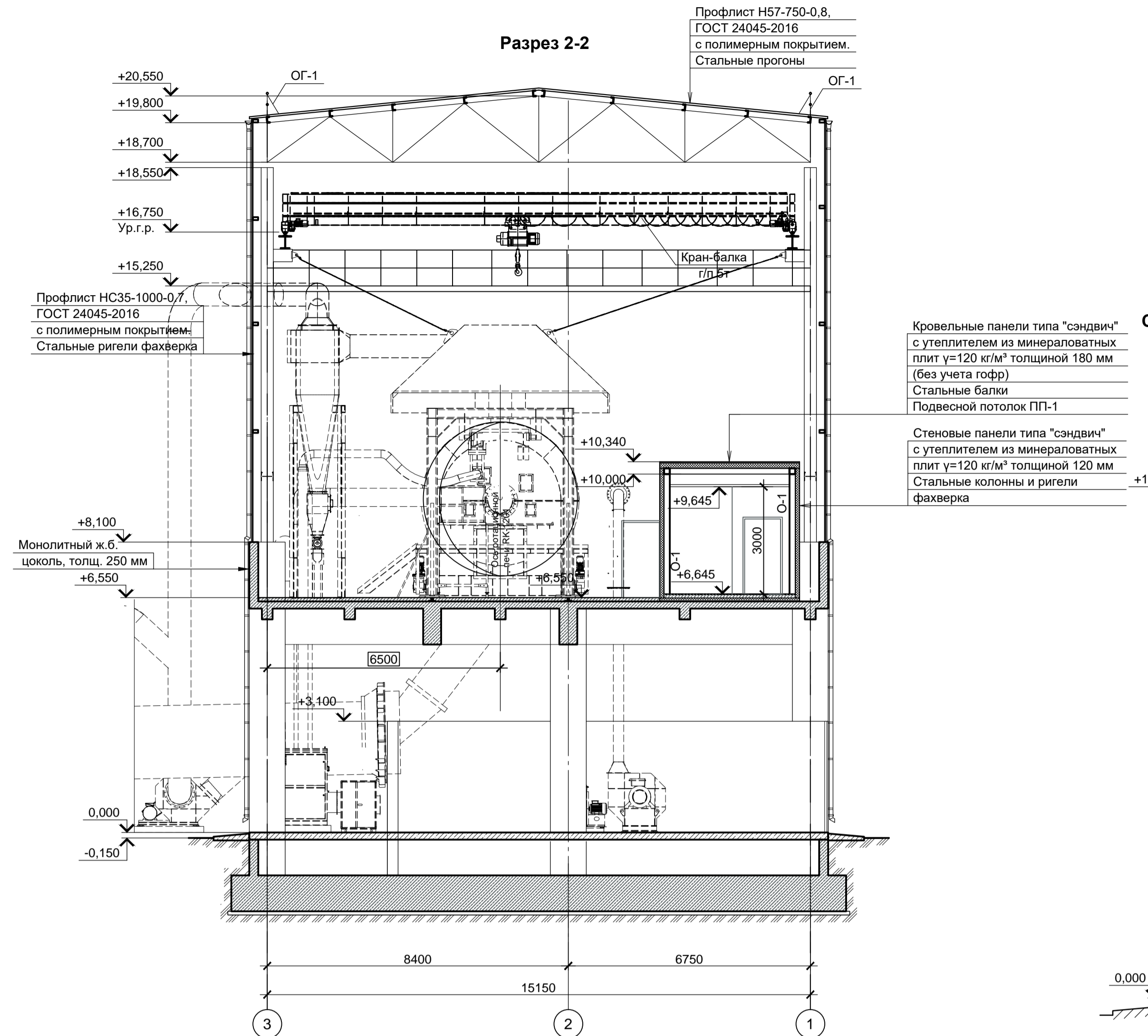
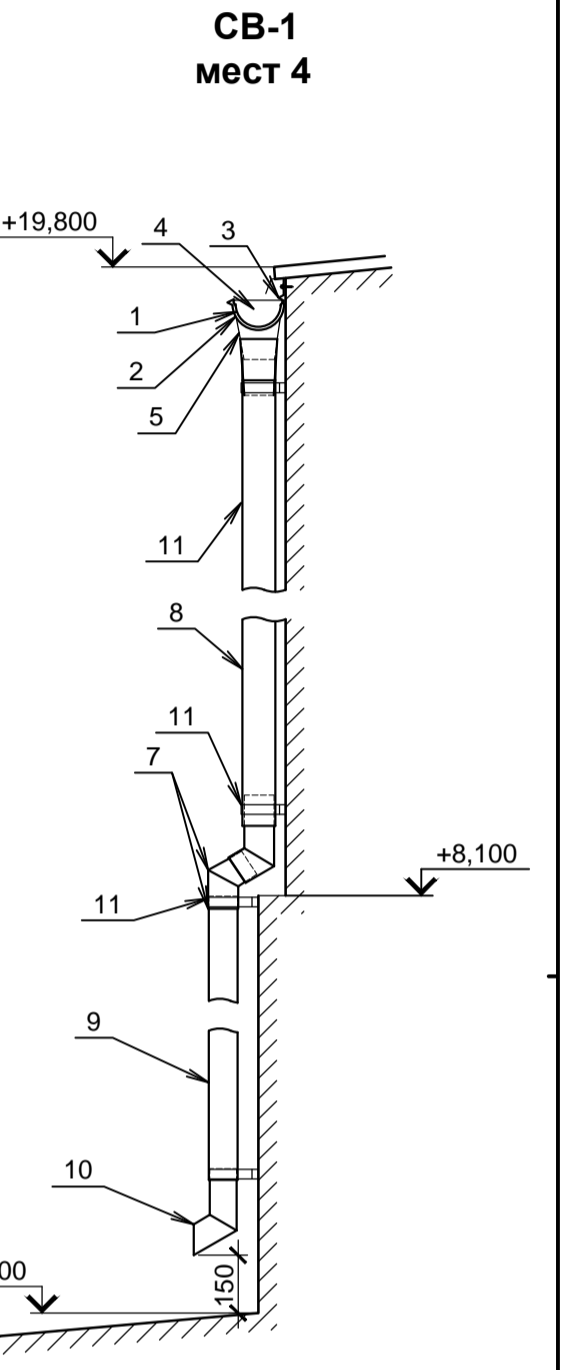


Схема установки элементов водосточной системы



Спецификация перегородок и облицовок из гипсокартона

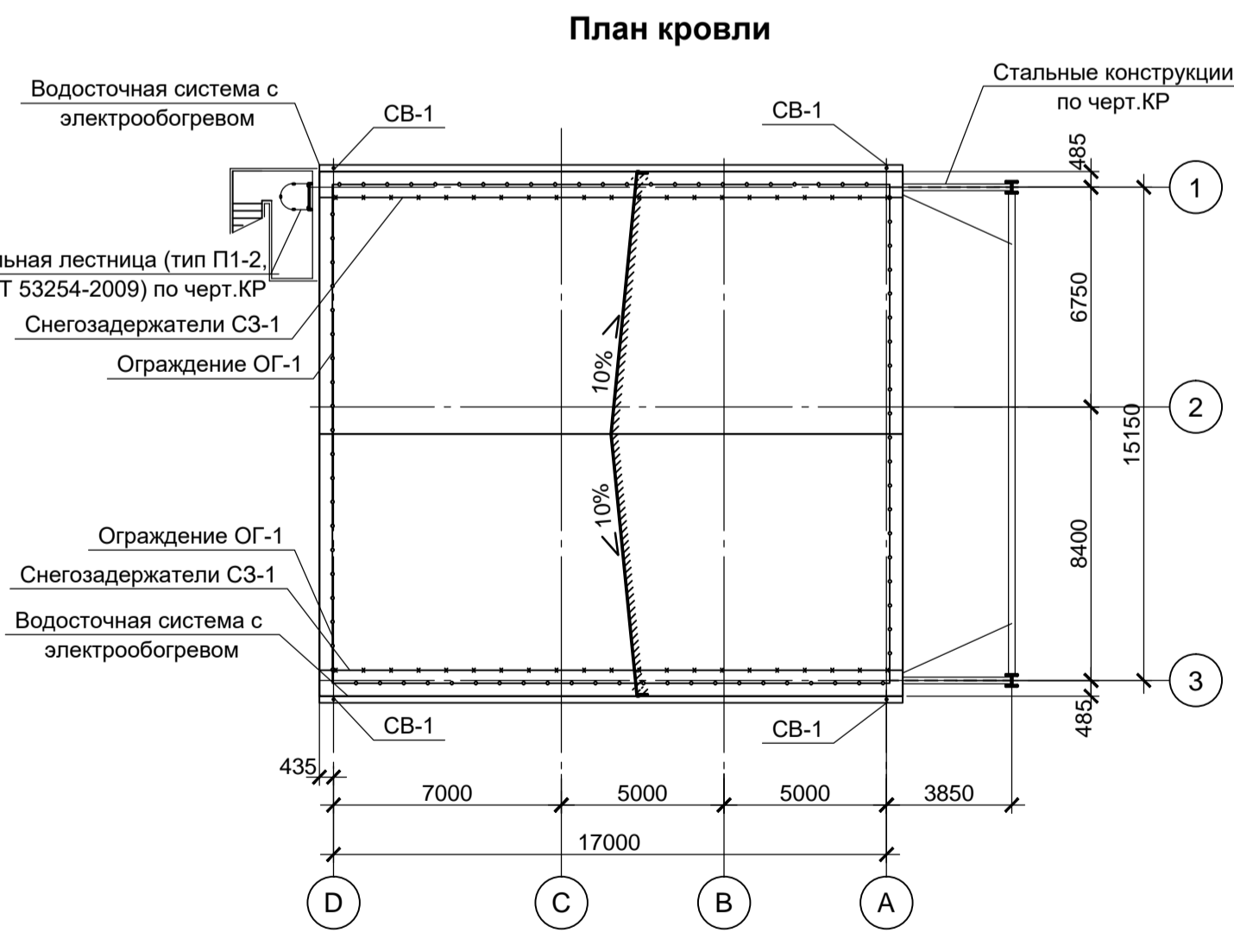
Поз.	Обозначение	Наименование	Кол.	Масса ед., кг	Примечание
П-1		1. Лист гипсокартонный толщ. 12,5 мм ГОСТ 6266-97. Расход на 1 м² - 2 м². 2. Утеплитель минераловатный У-35 кг/м³, толщ. 80 мм. Расход на 1 м² - 1 м². 3. Профиль стоечный ПС 75/50. Расход на 1 м² - 2 м.п. 4. Профиль направляющий ПН 75/40. Расход на 1 м² - 1,3 м.п. 5. Шуруп TN 25. Расход на 1 м² - 29 шт. 6. Дюбель универсальный 6x50 мм. Расход на 1 м² - 2,0 шт.	13,0 м²	28 кг/м²	
О-1		1. Лист гипсокартонный толщ. 12,5 мм ГОСТ 6266-97. Расход на 1 м² - 1 м². 2. Профиль стоечный ПС 50/50. Расход на 1 м² - 2 м.п. 3. Профиль направляющий ПН 50/40. Расход на 1 м² - 0,7 м.п. 4. Шуруп TN 25. Расход на 1 м² - 17 шт. 5. Дюбель универсальный 6x50 мм. Расход на 1 м² - 2 шт.	100,0 м²	16 кг/м²	
О-2		1. Лист гипсокартонный толщ. 12,5 мм ГОСТ 6266-97. Расход на 1 м² - 1 м². 2. Профиль направляющий ПН 28/27. Расход на 1 м² - 2 м.п. 3. Шуруп TN 25. Расход на 1 м² - 17 шт.	2,0 м²	12 кг/м²	

Спецификация подвесных потолков

Поз.	Обозначение	Наименование	Кол. м²	Масса ед., кг	Примечание
ПП-1		1. Несущий профиль. Расход на 1 м² - 0,84 п.м. 2. Поперечный профиль с расстоянием по оси 1200 мм. Расход на 1 м² - 1,67 п.м. 3. Поперечный профиль с расстоянием по оси 600 мм. Расход на 1 м² - 0,84 п.м. 4. Угловой (периметральный) профиль. Расход на 1 м² - 1,5 п.м. 5. Подвесы (слица-петля, зажим пружинный, слица-крюк). Расход на 1 м² - 0,7 шт. 6. Плита потолочная 600x600 мм. Расход на 1 м² - 2,78 шт. 7. Шуруп TN 25 (ТВ 25) Расход на 1 м² - 3,0 шт. 8. Винт самонарезающий 5,5x32 мм. Расход на 1 м² - 0,7 шт. 9. Универсальная клипса крепления. Расход на 1 м² - 5,56 шт.	36,6		

Спецификация ограждений кровли и снегозадержателей

Поз.	Обозначение	Наименование	Кол. п.м	Масса ед., кг	Примечание
ОГ-1		Кровельное ограждение со специальными накладками для крепления на гофры панелей профилированного настила и панелей типа "сэндвич", высота 600мм. L=м.п.	65,0		См. п. 1, 2
СЗ-1		Снегозадержатель трубчатый со специальными накладками для крепления на гофры панелей профилированного настила и панелей типа "сэндвич", L=м.п.	36,0		См. п. 2



Спецификация элементов водосточной системы

Поз.	Обозначение	Наименование	Кол. шт.	Масса ед., кг	Примечание
1		Желоб водосточный (Ø 150 мм, L=2 м)	18		
2		Соединитель желоба (Ø 150 мм)	18		
3		Держатель желоба карнизный (Ø 150 мм)	54		
4		Заглушка желоба (Ø 150 мм)	4		
5		Воронка желоба (Ø 150 мм)	4		
6	Водосточная система "Snegos" (КРОВТЕХ) из оцинкованной стали с порошково-полимерным покрытием	Колоно верхнее (Ø 100 мм)	-		см. п. 1
7		Колоно (Ø 100 мм)	8		
8		Труба водосточная (Ø 100 мм, L=2 м)	40		
9		Труба водосточная (Ø 100 мм, L=1 м)	-		
10		Колоно сливное (отмет), Ø 100 мм	4		
11		Держатель трубы на дерево (профлист), Ø 100 мм	48		
12		Герметик (0,3 л)	2		

- Цвет по каталогу RAL элементов водосточной системы принять в соответствии с таблицей цветовой отделки фасадов на данном листе.
- Монтаж системы выполнять в соответствии с "Инструкцией по монтажу водосточной системы КРОВТЕХ", представленной на сайте производителя.
- Желоба (поз. 1) устанавливать с уклоном 1:350 к воронкам.
- Кронштейны желоба (поз. 3) устанавливать по 3 шт на желоб длиной 2000 мм.
- Держатели трубы (поз. 9) устанавливать на всех соединениях труб, на соединении колона с трубой и трубы с отметом.
- Расход герметика: 1 баллон (0,3 л) на 10 соединителей желоба.

- Устройство перегородок выполнять в соответствии с указаниями серии 1.031.9-2.07 "Комплексные системы КНАУФ. Перегородки поэлементной сборки из гипсокартонных листов на металлическом и деревянном каркасах для жилых, общественных и производственных зданий".
- Устройство облицовок выполнять в соответствии с указаниями серии 1.073.9-2.08 "Комплексные системы КНАУФ. Облицовки поэлементной сборки из гипсокартонных листов ограждающих конструкций для жилых, общественных и производственных зданий".

- Поставка ограждений и снегозадержателей осуществляется с комплектом крепежных и герметизирующих элементов.
- Шаг крепления кронштейнов (опор) снегозадержателей СЗ-1 к кровле - не более 800мм.
- Конструкции водосточной системы и снегозадержатели выполняются с системой электрообогрева.

**90512-AP1**

Общество с ограниченной ответственностью "Экоцинк"

Цех производства вельч-оксида  
Линия переработки пыли ДСП.  
Этажерка горючего устройства

Изм.	Кол.	Лист	№Док.	Подпись	Дата
Разраб.	Исаенко				11.22
Проверил	Колопанов				11.22
Нач. отд.	Порожняк				11.22
Н. контр.	Порожняк				11.22
ГИП	Колопанов				11.22

Разрезы. План кровли. Схема установки элементов водосточной системы

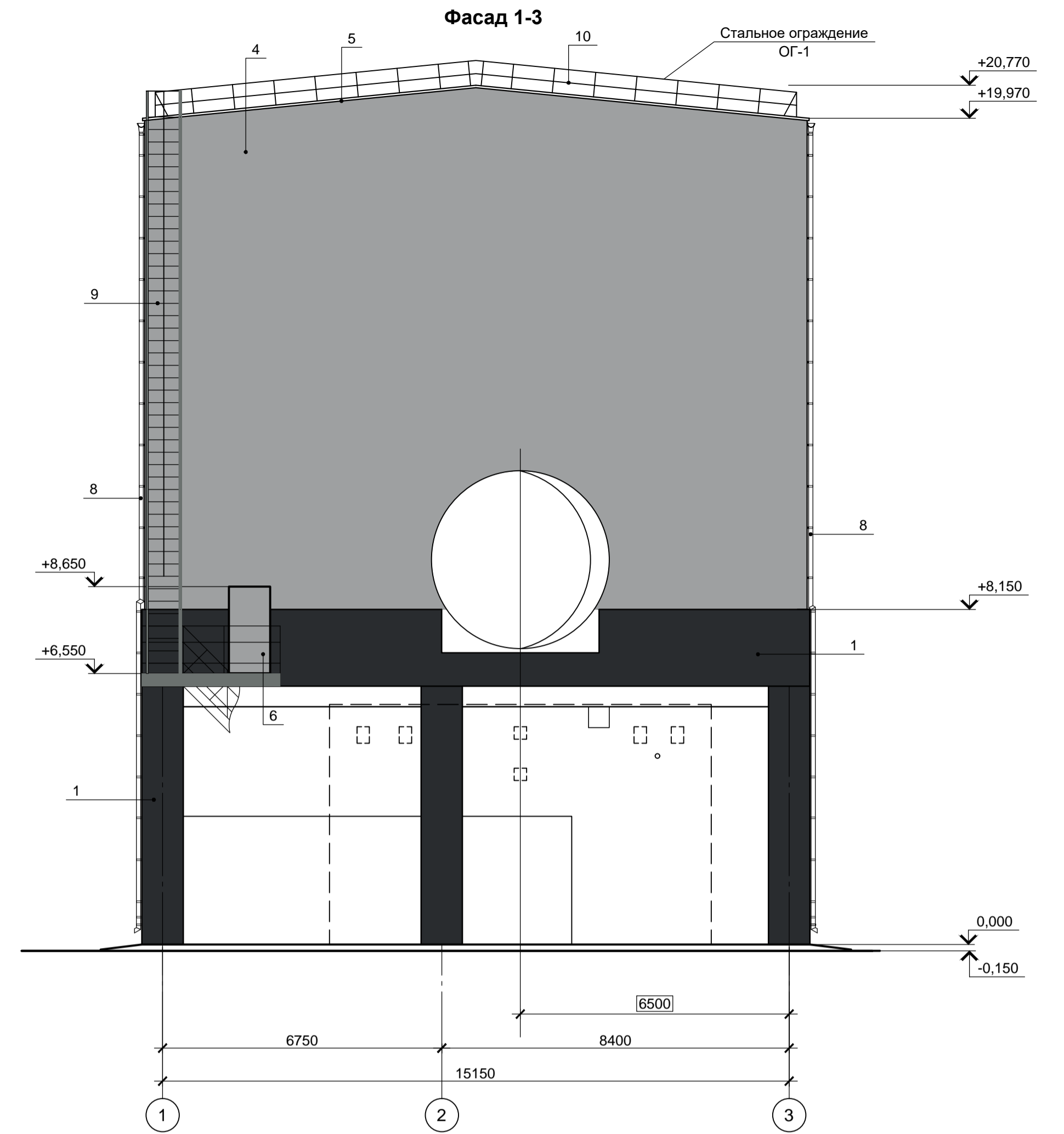
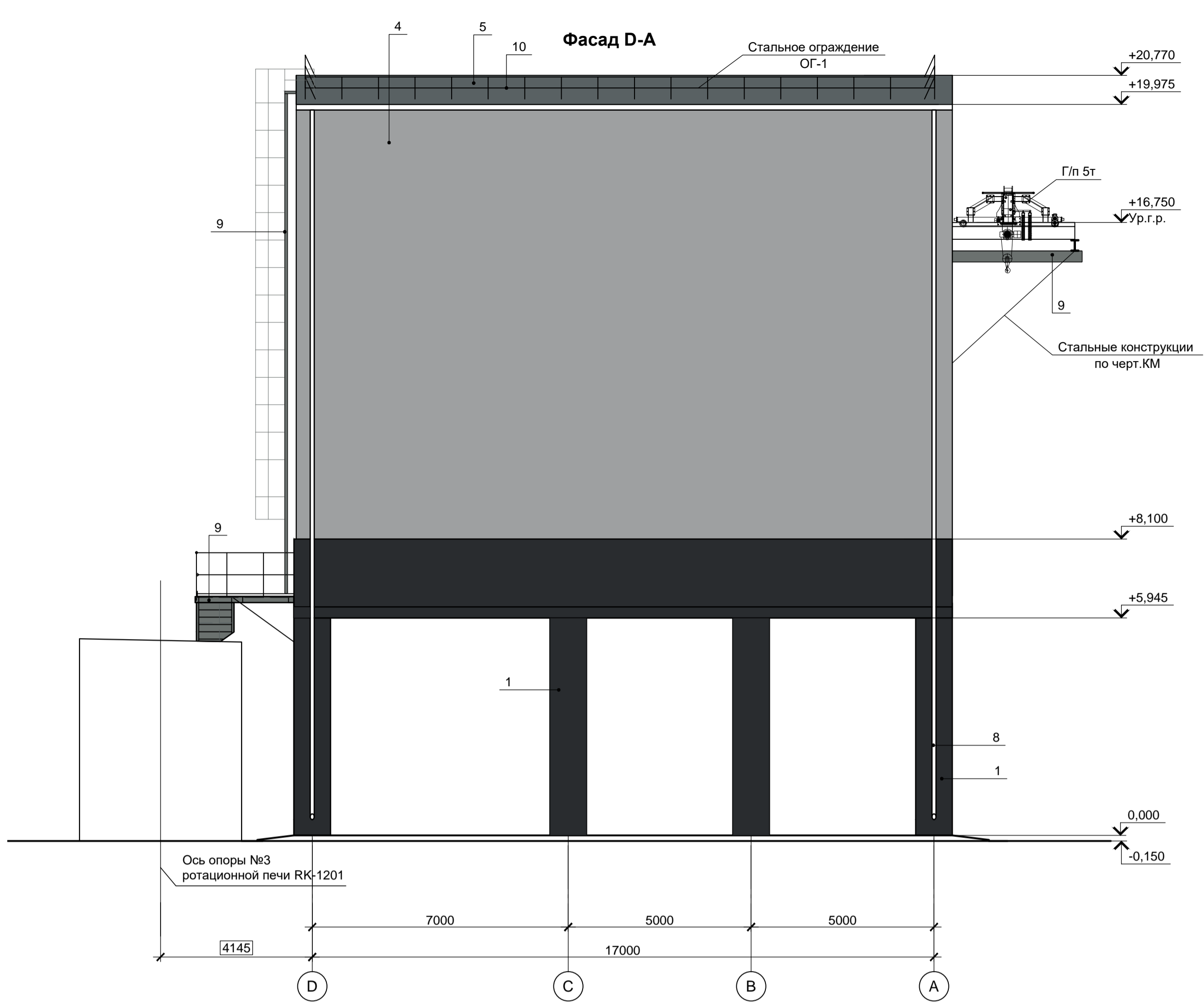
Стадия	Лист	Листов
П	2	

ООО "Институт ПРОМИНВЕСТПРОЕКТ"

Формат А1

Согласовано  
Взаим.Инф.Н  
Полп. и дата





**Таблица цветовой отделки фасадов**

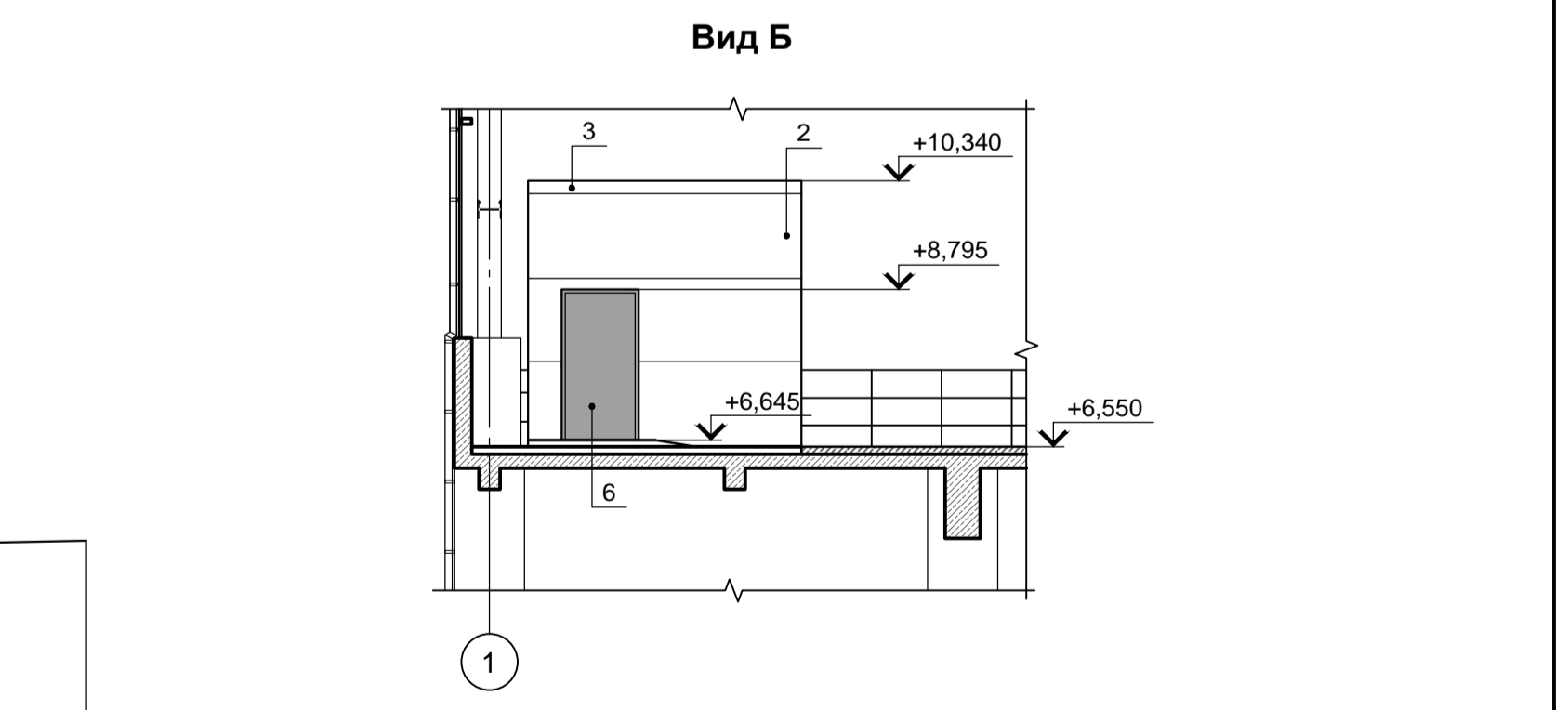
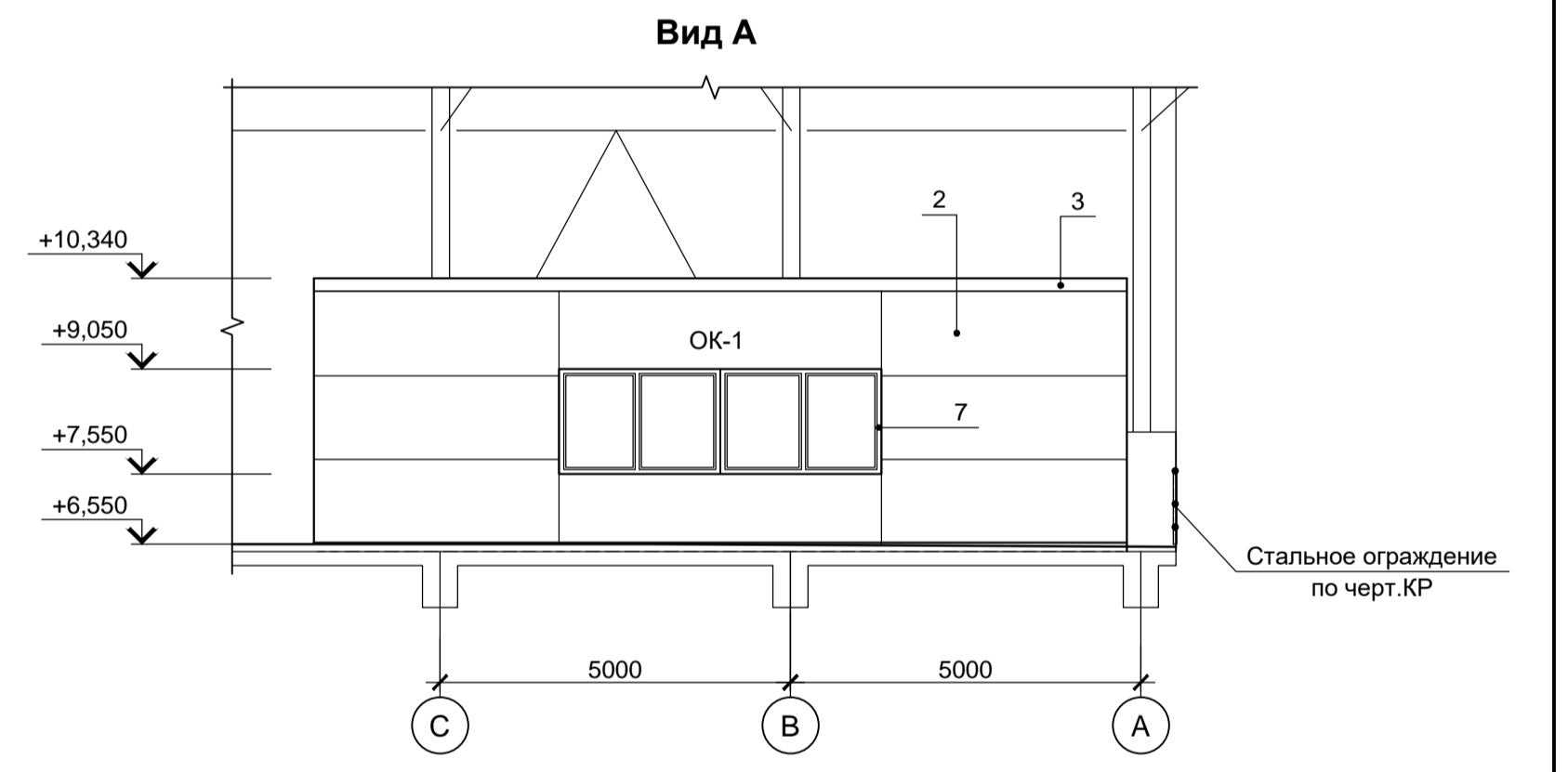
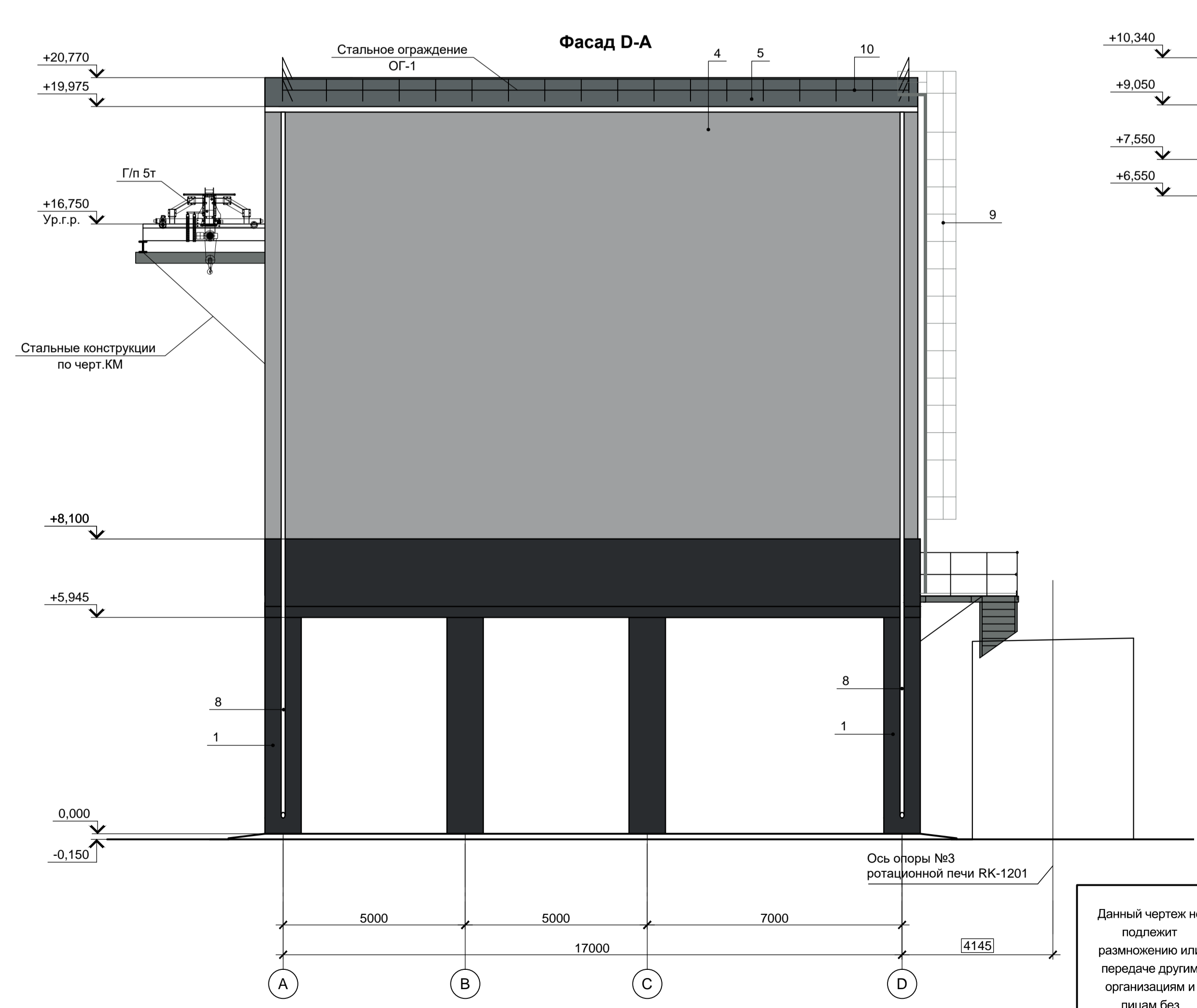
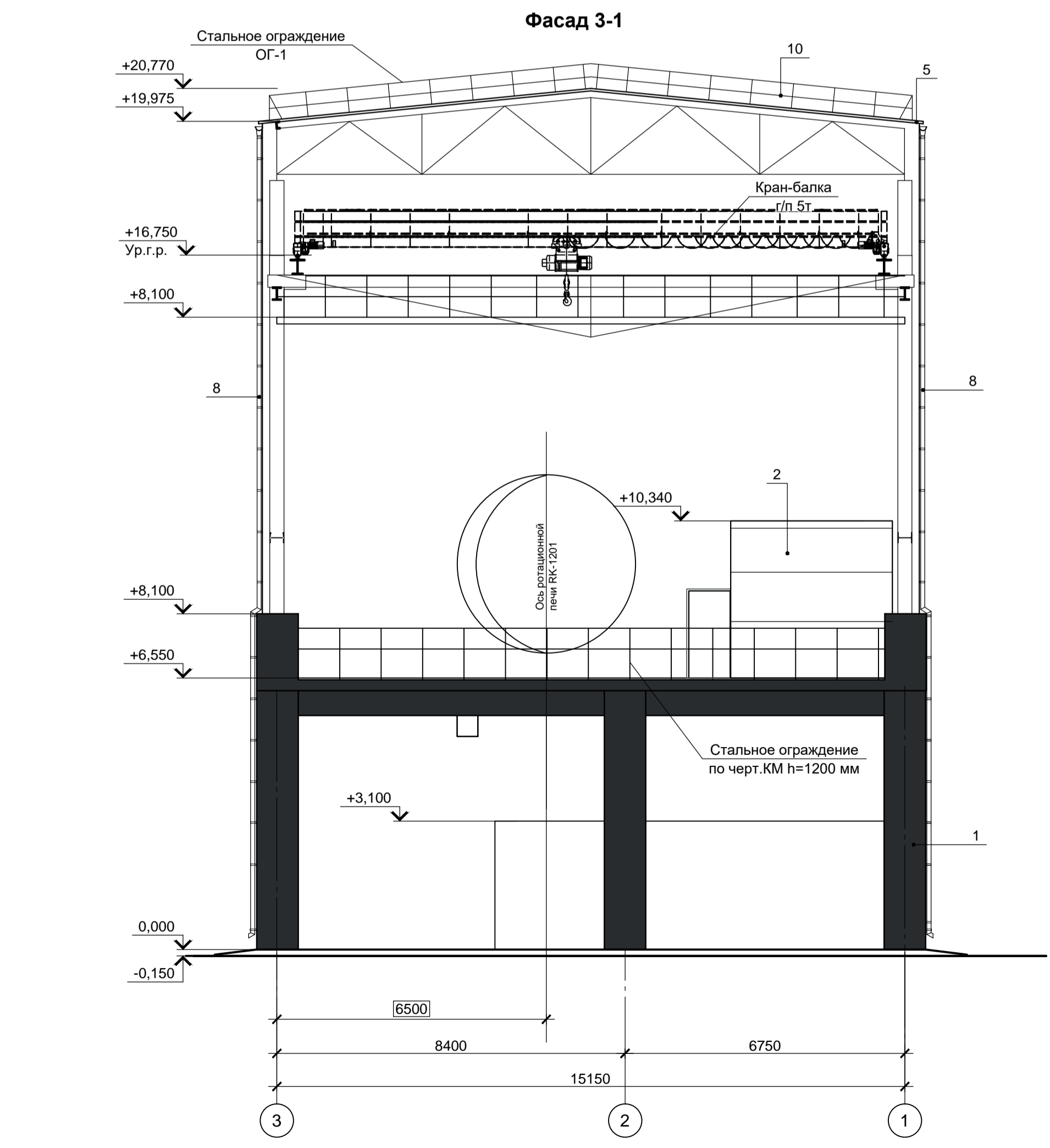
Поз. отделки	Наименование элемента фасада	Наименование материала отделки	Наименование и номер эталона цвета или образец колера	Примечание
1	Цоколь, ж.б. колонны	Окраска органосиликатной композицией ОС-12-03 ТУ 84-725-78, ЗАО "Морозовский химический завод"	RAL 9011 (графит)	См. прим.
2	Стеновое ограждение из панелей типа "сэндвич"	Заводское полимерное	RAL 9003	
3	Кровля из панелей типа "сэндвич"	Заводское полимерное	RAL 7012	
4	Стеновое ограждение из стального профилированного листа	Заводское полимерное	RAL 7004	
5	Кровельное ограждение из стального профилированного листа	Заводское полимерное	RAL 7012	
6	Конструкции дверей	Заводское полимерное, окрасочное	RAL 7004	
7	Рамы оконных блоков из ПВХ профилей	Заводское	RAL 9003	
8	Конструкции системы наружного водостока	Заводское	RAL 7012	
9	Конструкции металлические наружной лестницы, стремянок	Окраска эмалью (2 слоя) по грунту (2 слоя)	RAL 7005	
10	Ограждение кровли	Заводское полимерное, окрасочное	RAL 7012	

Окраска органосиликатной композицией ОС-12-03 ТУ 84-725-78, ЗАО "Морозовский химический завод" выполнять в 3 слоя, общая толщина покрытия 100-200 мкм (Расход композиции при толщине покрытия (по сухому слою) 100 мкм по бетону составляет 420 г/м²).

**Спецификация элементов заполнения оконных проемов**

Поз.	Обозначение	Наименование	Кол. шт.	Масса ед., кг	Примечание
ОК-1	Смотрите схему заполнения оконных проемов на данном листе	Составной оконный блок для проема 4570×1470(н) из ПВХ профилей с заполнением двухкамерными стеклопакетами по ГОСТ 30674-99, открываемый	1		см. п. 1, 2

1. Сопротивление теплопередаче (Ro) для оконных блоков ОК-1, ОК-2 - не менее 0,35 м² °С/Вт.  
2. Поставка в комплекте с ПВХ подоконником.



Данный чертеж не подлежит размножению или передаче другим организациям и лицам без согласования с ООО "Институт ПРОМИВЕСТПРОЕКТ"

Изм.	Кол.	Лист	№Док.	Подпись	Дата
Разраб.		Исаенко			11.22
Проверил		Колупанов			11.22
Нач. отд.		Порожняк			11.22
Н. контр.		Порожняк			11.22
ГИП		Колупанов			11.22

**9051-2-AP1**  
Общество с ограниченной ответственностью "Экоцинк"

Стадия	Лист	Листов
П	3	

Цех производства вельч-осада  
Линия переработки пыли ДСП.  
Этажера горючего устройства

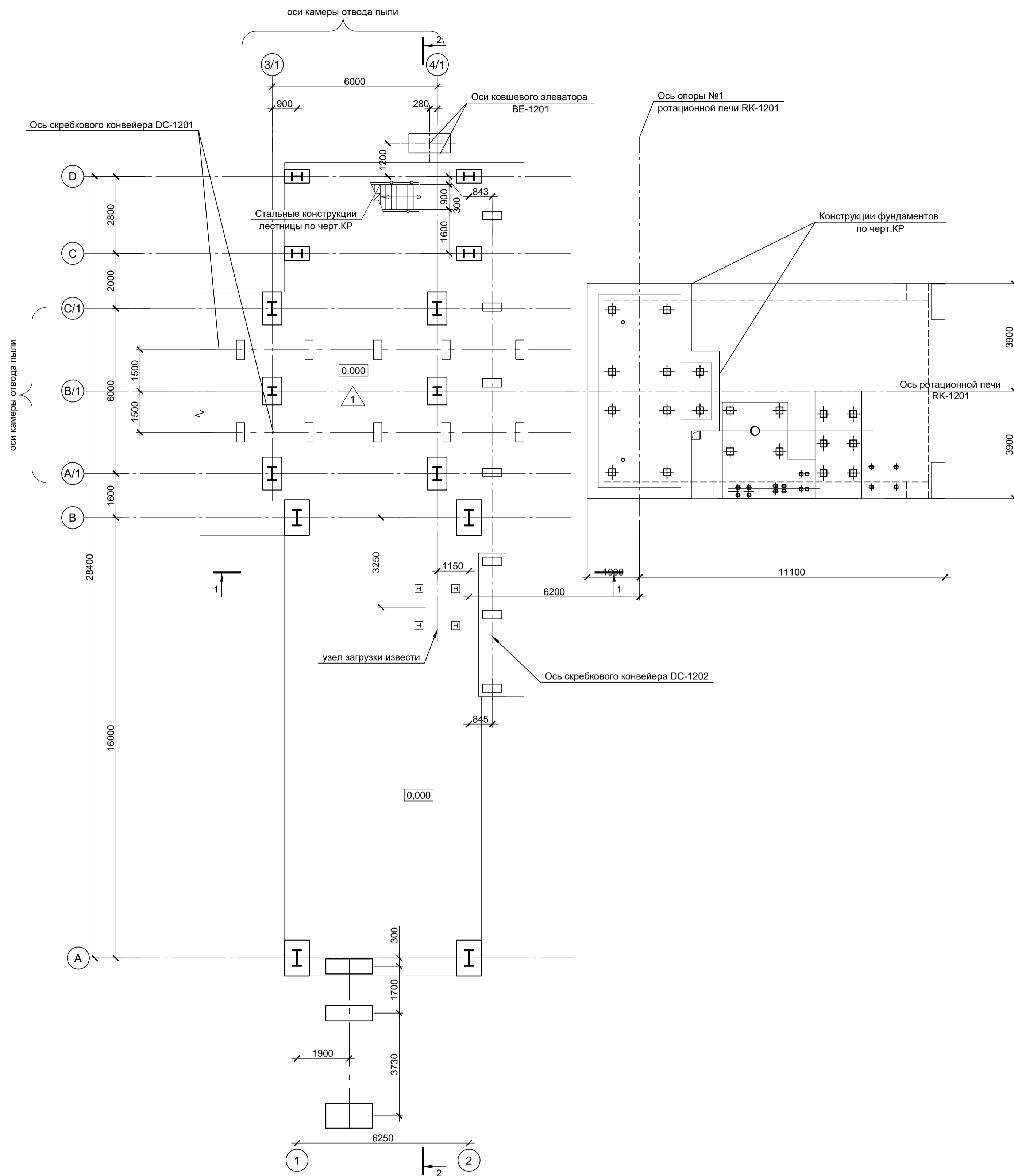
Фасады. Виды

ООО "Институт ПРОМИВЕСТПРОЕКТ"

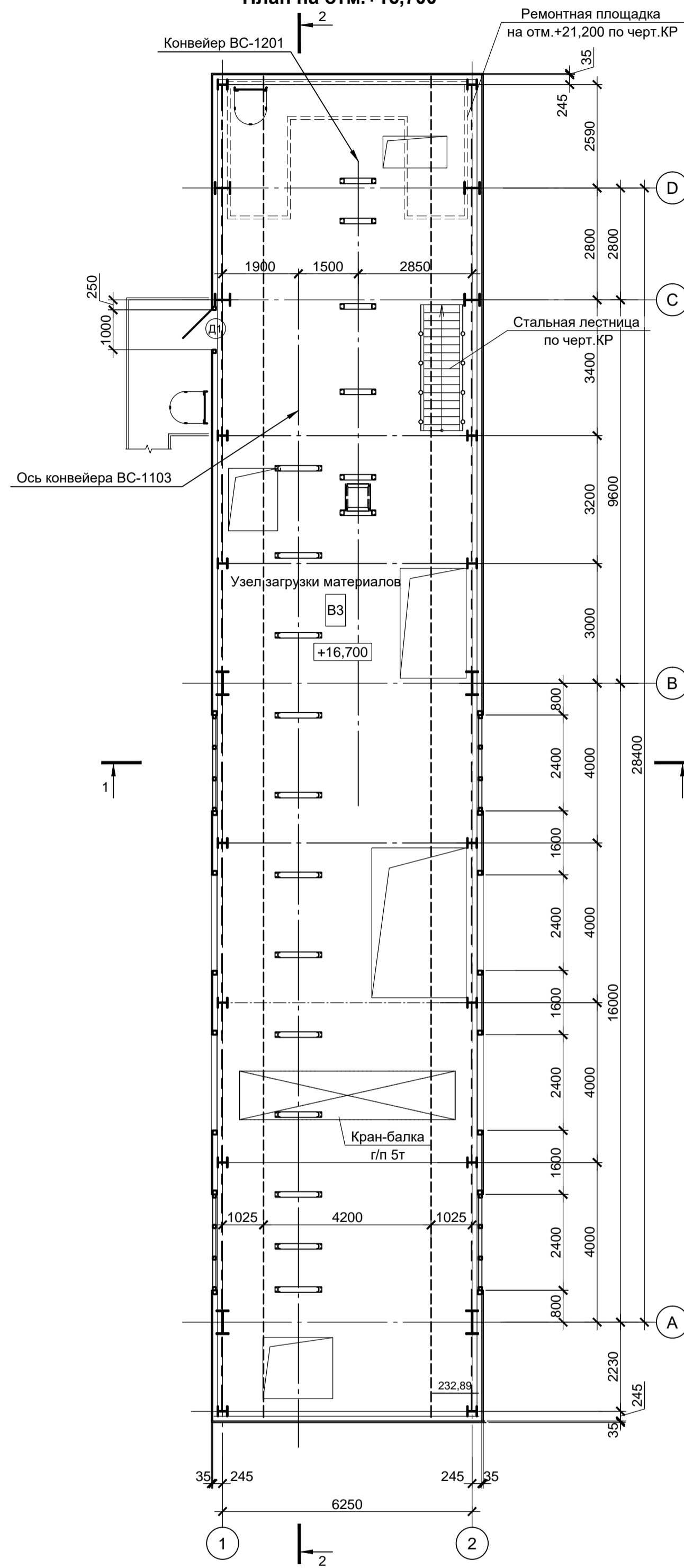
Формат А1

Согласовано  
И.В. Мисад.  
Полп. и дата  
Взаим.ф.Н

Схема расположения конструкций на отм.0,000



План на отм.+16,700



Спецификация элементов заполнения дверных проемов

Поз.	Обозначение	Наименование	Кол.	Масса ед., кг	Примечание
Д1	ГОСТ 31173-2016	Дверной стальной блок наружный, ДСН, А, Оп, Л, Прг, Н, М3, О, размер проема 1000x2100h	1		

Ведомость проемов дверей

Марка поз.	Размер проема вхп, мм
Д1	1000x2100

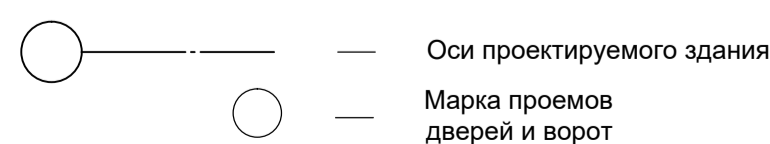
Классификация строительных конструкций по пределу огнестойкости

Наименование объекта	Степень огнестойкости	Предел огнестойкости строительных конструкций			
		Несущие элементы: колонны, связи, балки, распорки	Наружные несущие стены: стальной профлист	Строительные конструкции бесчердачных покрытий: настиль: стальной профлист	прогоны
Узел перегрузки материалов	III	R 45	E 15	RE 15	R 15

Основные строительные показатели

Наименование	Ед. изм.	Показатели	Примечание
Площадь застройки	м²	241,4	
Общая площадь	м²	227,2	
Строительный объем	м³	1794,0	

Условные обозначения



Противопожарные мероприятия

- Все помещения обеспечены эвакуационными выходами согласно требованиям СП 1.13130.2020 "Системы противопожарной защиты. Эвакуационные пути и выходы", Федеральный закон "Технический регламент о требованиях пожарной безопасности" от 22.07.2008 N 123-ФЗ, СП 44.13330.2011 "Административные и бытовые здания".
- Пределы огнестойкости строительных конструкций смотрите в таблице "Классификация строительных конструкций по пределу огнестойкости" на данном листе.
- Все несущие элементы здания: металлические колонны каркаса, связи по колоннам, балки покрытия и связи по балкам обработать огнезащитными составами для обеспечения требуемого предела огнестойкости R 45.
- Огнезащитные составы наносятся на стальные конструкции по грунтовочному слою, предусмотренному в чертежах металлических конструкций, строго в соответствии с рекомендациями производителя данных составов.
- Работы по выполнению огнезащиты строительных конструкций производить по отдельному проекту, разработанному специализированной организацией, имеющей лицензию на проведение данного вида работ.

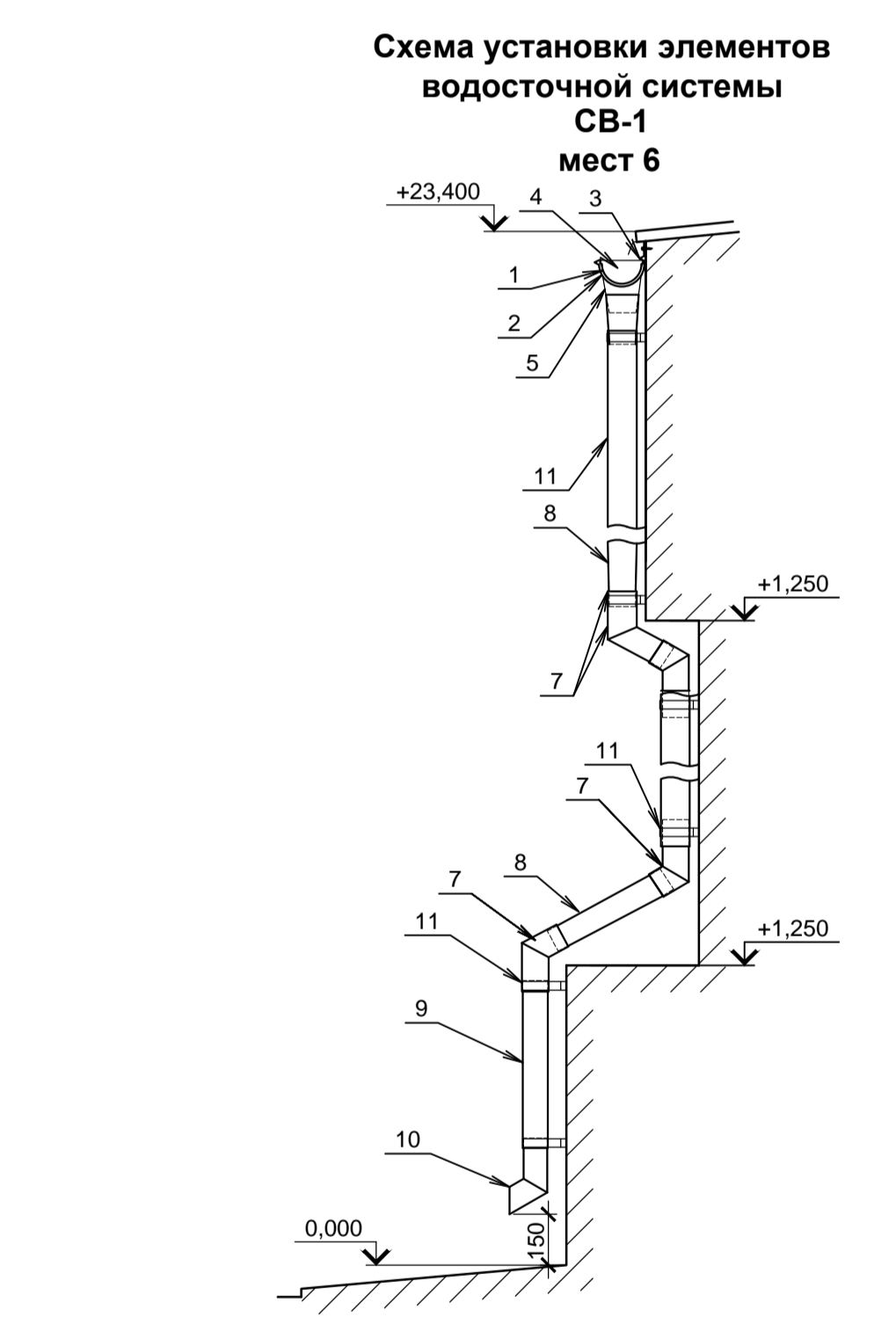
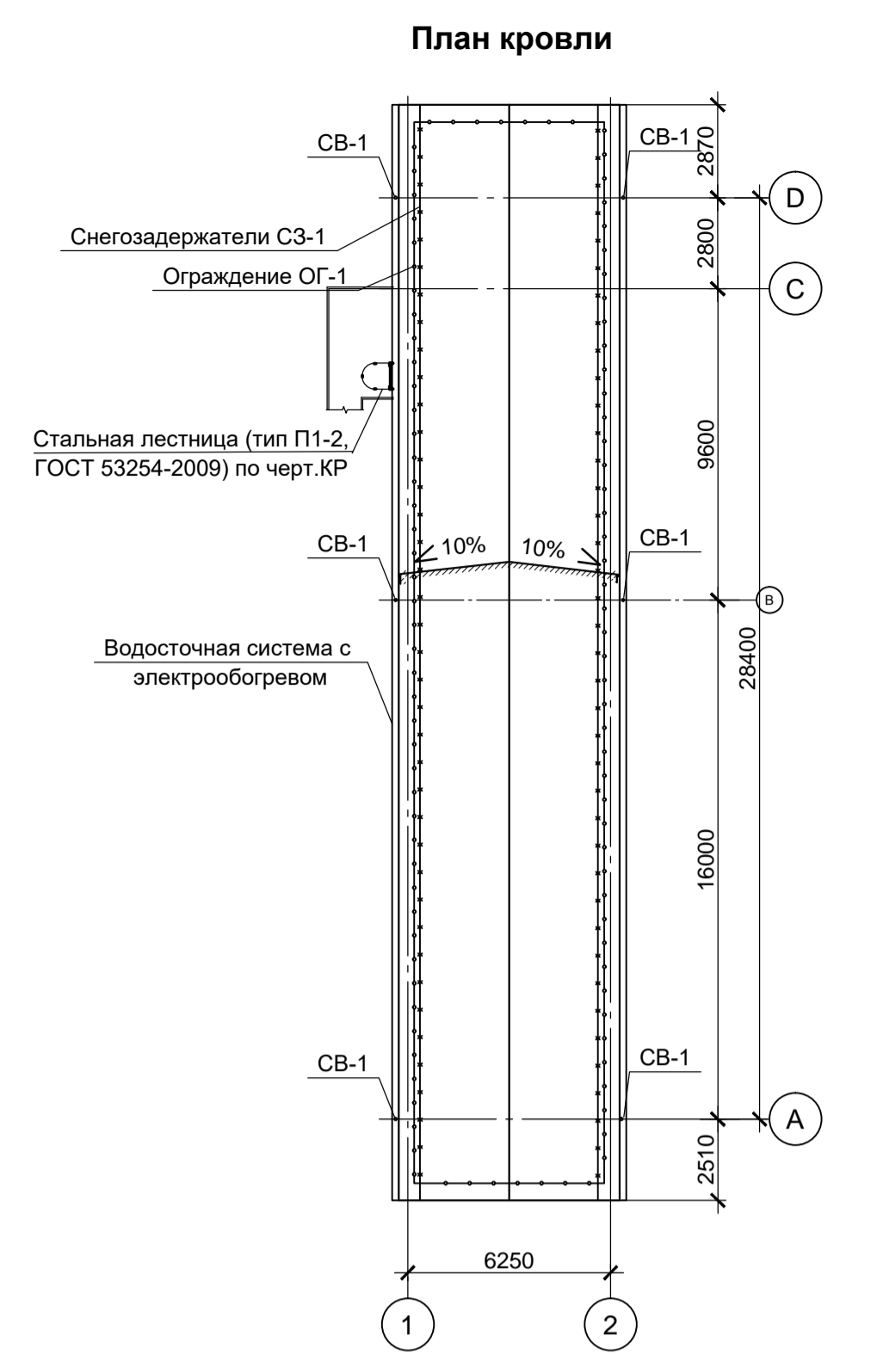
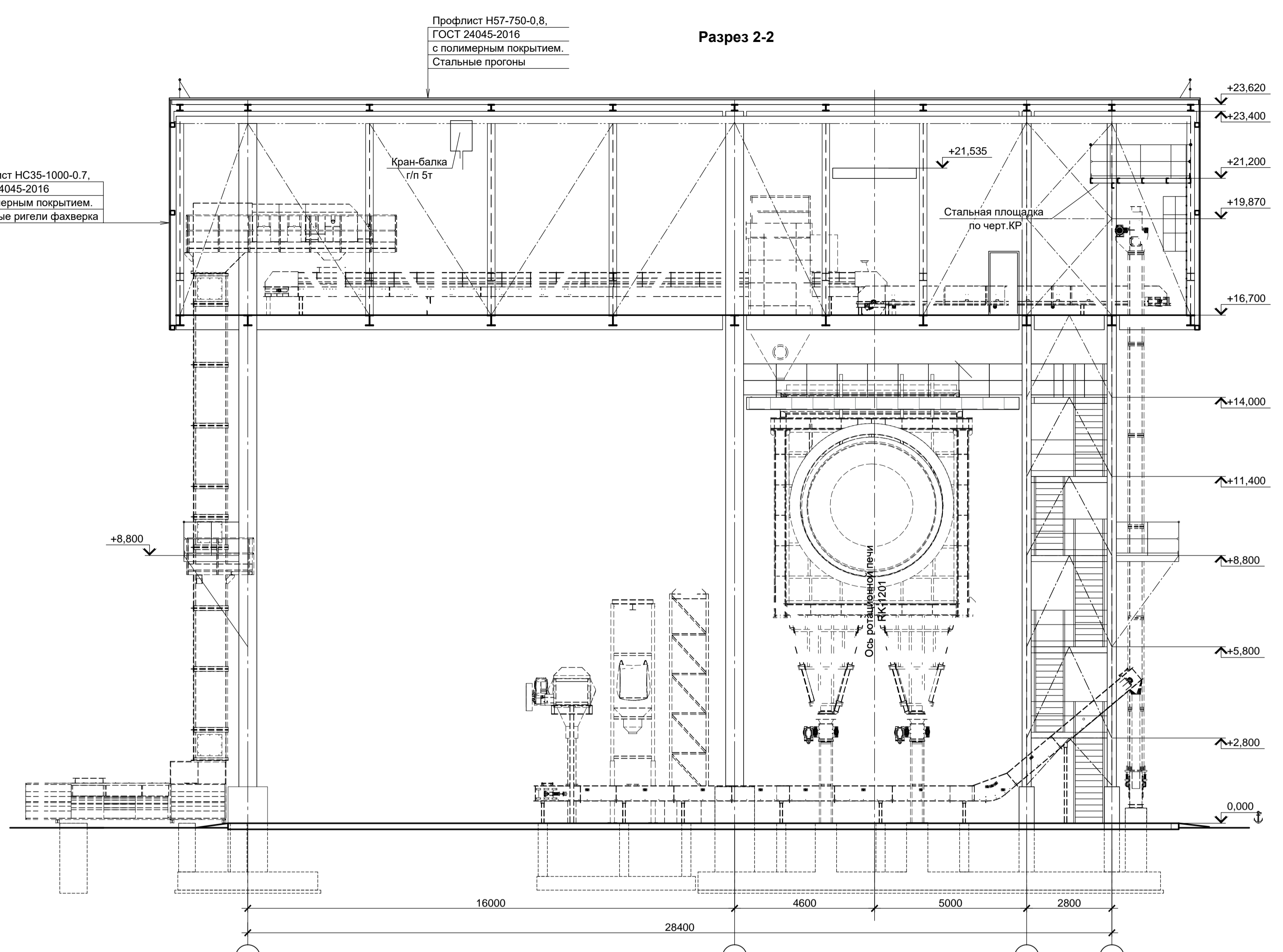
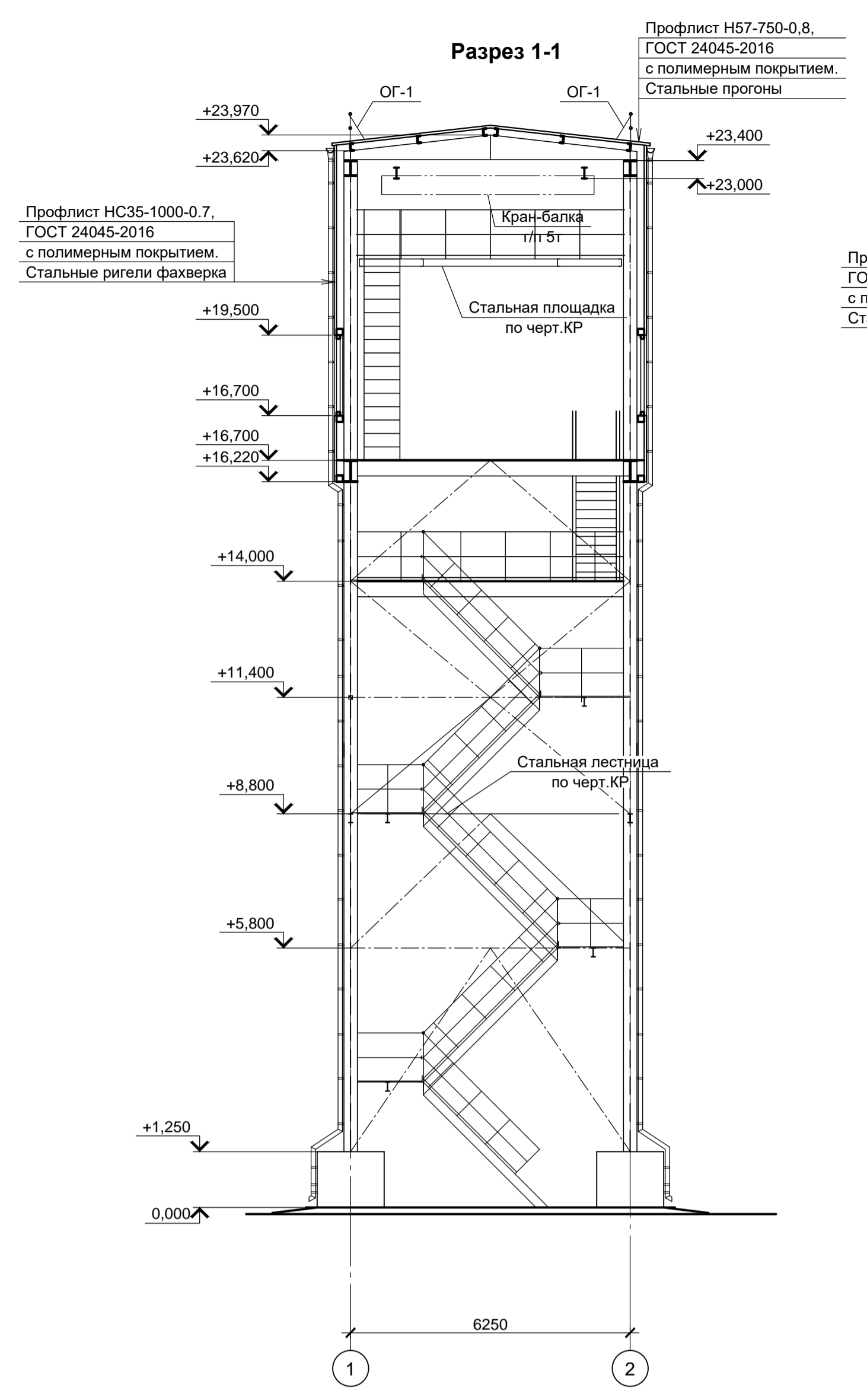
1. Чертежи разработаны в относительных отметках. За условную отметку 0,000 принят уровень верха бетонного покрытия площадки узла загрузки материалов, что соответствует отметке с абсолютным значением 31,00.

9051-2-AP5					
Общество с ограниченной ответственностью "Экоцинк"					
Изм.	Кол.	Лист	№Док.	Подпись	Дата
Разраб.	Исаенко				11.22
Проверил	Колупанов				11.22
Нач. отд.	Порожняк				11.22
Н. контр.	Порожняк				11.22
ГИП	Колупанов				11.22

Стдия	Лист	Листов
П	1	3

ООО "Институт ПРОМИНВЕСТПРОЕКТ"	
Схема расположения конструкций на отм.0,000. План на отм.+16,300	





**Экспликация полов**

Номер помещения	Тип пола	Схема пола	Данные элементов пола, мм	Площадь, м²
Площадка на отм.0,000	1		<p><b>Покрyтие:</b> бетонное из бетона кл. В25, марки по морозостойкости F 150, толщиной 200 мм с упрочнением верхнего слоя сухими смесями.</p> <p><b>Выравнивающий слой:</b> бетон кл. В7,5 толщиной 100 мм</p> <p><b>Основание:</b> тщательно уплотненный шлаковый фракционный щебень.</p>	

- в бетонных подстилающих слоях выполнить температурно-усадочные швы во взаимно перпендикулярных направлениях. Расстояние между швами - не более 3,6×3,6 м. Глубина швов - не менее 40 мм и не менее 1/3 толщины подстилающего слоя. После завершения процесса усадки деформационные швы должны быть заделаны однокомпонентным полиуретановым герметиком.

**Спецификация элементов водосточной системы**

Поз.	Обозначение	Наименование	Кол., шт.	Масса ед., кг	Примечание	
1		Желоб водосточный (Ø 150 мм, L=2 м)	34			
2		Соединитель желоба (Ø 150 мм)	34			
3		Держатель желоба карнизный (Ø 150 мм)	102			
4		Заглушка желоба (Ø 150 мм)	4			
5		Воронка желоба (Ø 150 мм)	4			
6	Водосточная система "Snegos" (КРОВТЕХ) из оцинкованной стали с порошково-полимерным покрытием	Колоно верхнее (Ø 100 мм)	-		см. п. 1	
7		Колоно (Ø 100 мм)	24			
8		Труба водосточная (Ø 100 мм, L=2 м)	70			
9		Труба водосточная (Ø 100 мм, L=1 м)	6			
10		Колоно сливное (отмет), Ø 100 мм	6			
11		Держатель трубы на дерево (профлист), Ø 100 мм	90			
12		Герметик (0,3 л)	9			

- Цвет по каталогу RAL элементов водосточной системы принять в соответствии с таблицей цветовой отделки фасадов на данном листе.
- Монтаж системы выполнять в соответствии с "Инструкцией по монтажу водосточной системы КРОВТЕХ", представленной на сайте производителя.
- Желоба (поз. 1) устанавливать с уклоном 1:350 к воронкам.
- Кронштейны желоба (поз. 3) устанавливать по 3 шт на желоб длиной 2000 мм.
- Держатели трубы (поз. 9) устанавливать на всех соединениях труб, на соединении колоны с трубой и трубы с отметом.
- Расход герметика: 1 баллон (0,3 л) на 10 соединителей желоба.

**Спецификация ограждений кровли и снегозадержателей**

Поз.	Обозначение	Наименование	Кол. п.м	Масса ед., кг	Примечание
ОГ-1	Торговая сеть	Кровельное ограждение со специальными накладками для крепления на гофры панелей профилированного настила и панелей типа "сэндвич", высота 600мм. L=м.п.	77,5		См. п. 1, 2
СЗ-1		Снегозадержатель трубчатый со специальными накладками для крепления на гофры панелей профилированного настила и панелей типа "сэндвич". L=м.п.	68,0		См. п. 2

- Поставка ограждений и снегозадержателей осуществляется с комплектом крепежных и герметизирующих элементов.
- Шаг крепления кронштейнов (опор) снегозадержателей СЗ-1 к кровле - не более 800мм.
- Конструкции водосточной системы и снегозадержатели выполняются с системой электрообогрева.

**Спецификация ограждений кровли и снегозадержателей**

Поз.	Обозначение	Наименование	Кол. п.м	Масса ед., кг	Примечание
ОГ-1	Торговая сеть	Кровельное ограждение со специальными накладками для крепления на гофры панелей профилированного настила и панелей типа "сэндвич", высота 600 мм. L=м.п.	-		
СЗ-1		Снегозадержатель трубчатый со специальными накладками для крепления на гофры панелей профилированного настила и панелей типа "сэндвич". L=м.п.	-		

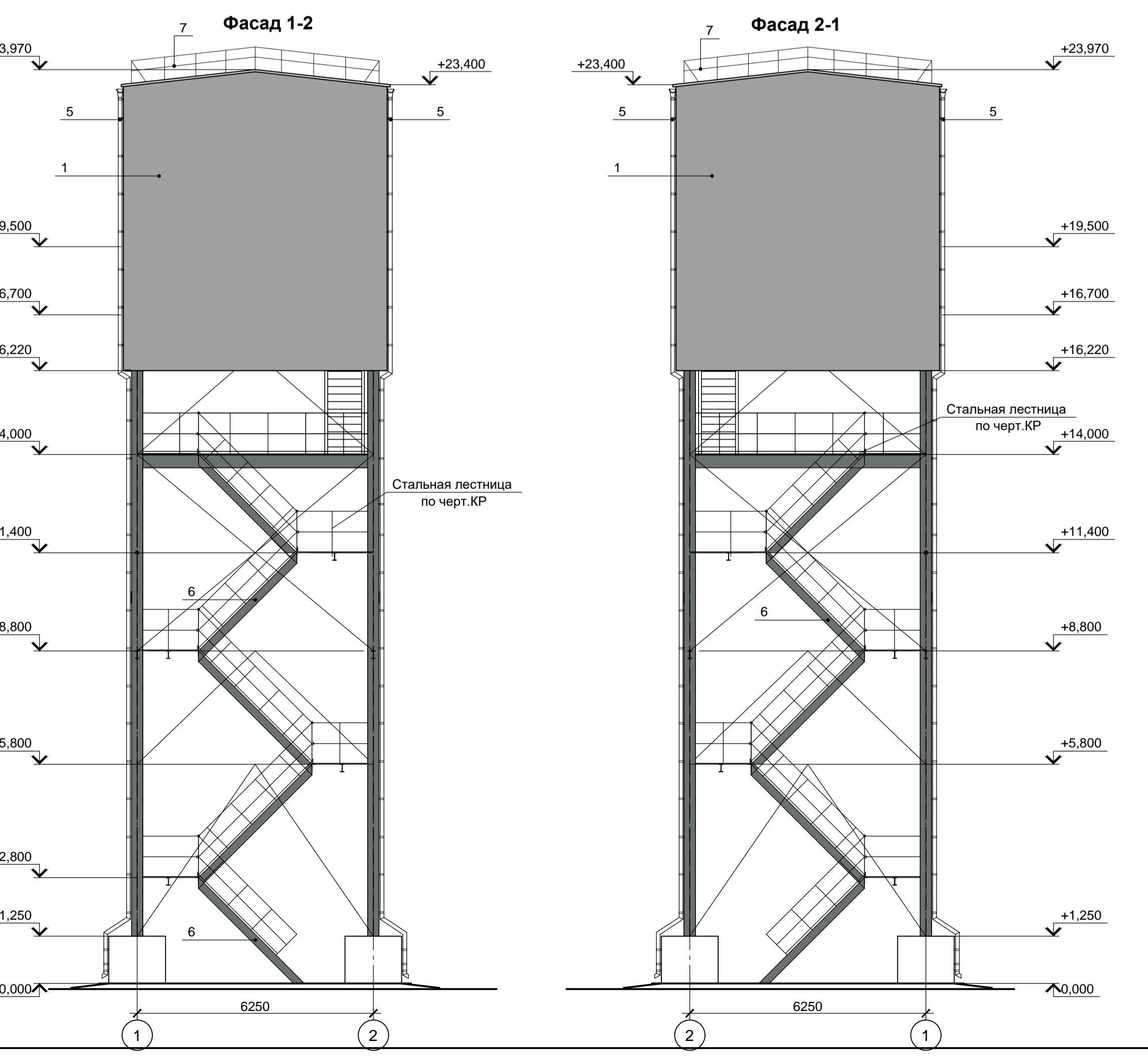
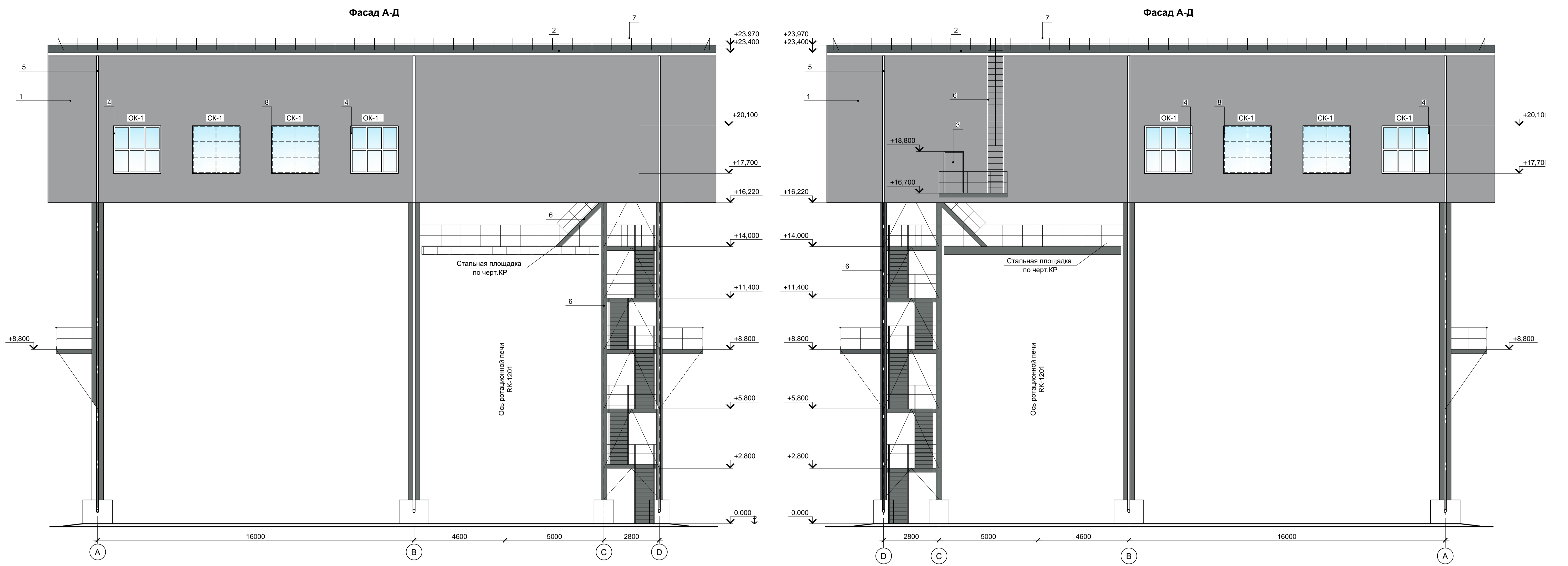
**90512-AP5**

Общество с ограниченной ответственностью "Экоцинк"

Данный чертеж не подлежит размножению или передаче другим организациям и лицам без согласования с ООО "Институт ПРОМИНВЕСТПРОЕКТ"	Изм.	Кол.	Лист	№Док.	Подпись	Дата	Цех производства вельч-оксида. Линия производства пыли ДСП. Узел загрузки материалов с пылесосидельной камерой	Стация	Лист	Листов
	Разраб.		Исаенко			11.22		П 2		
	Проверил		Колопанов			11.22				
	Нач. отд.		Порожняк			11.22				
	Н. контр.		Порожняк			11.22	Разрезы. План кровли. Схема установки элементов водосточной системы	ООО "Институт ПРОМИНВЕСТПРОЕКТ"		
	ГИП		Колопанов			11.22				

Формат А1

Согласовано  
 Взам.инф.№  
 Подп. и дата  
 Инв.№зад.



Спецификация элементов заполнения оконных проемов

Поз.	Обозначение	Наименование	Кол. шт.	Масса ед., кг	Примечание
OK-1	Смотрите схемы заполнения оконных проемов на данном листе	Оконный блок 2370*2370(н) из ПВХ профилей (с заполнением одинарным стеклом) по ГОСТ 30674-99, открываемый	4		

Спецификация светопрозрачных элементов стенового ограждения

Поз.	Обозначение	Наименование	Кол. шт.	Масса ед., кг	Примечание
СК-1	Смотрите схемы заполнения оконных проемов на данном листе	Светопрозрачная конструкция из сотового поликарбоната для проема 22800*1500н	1		

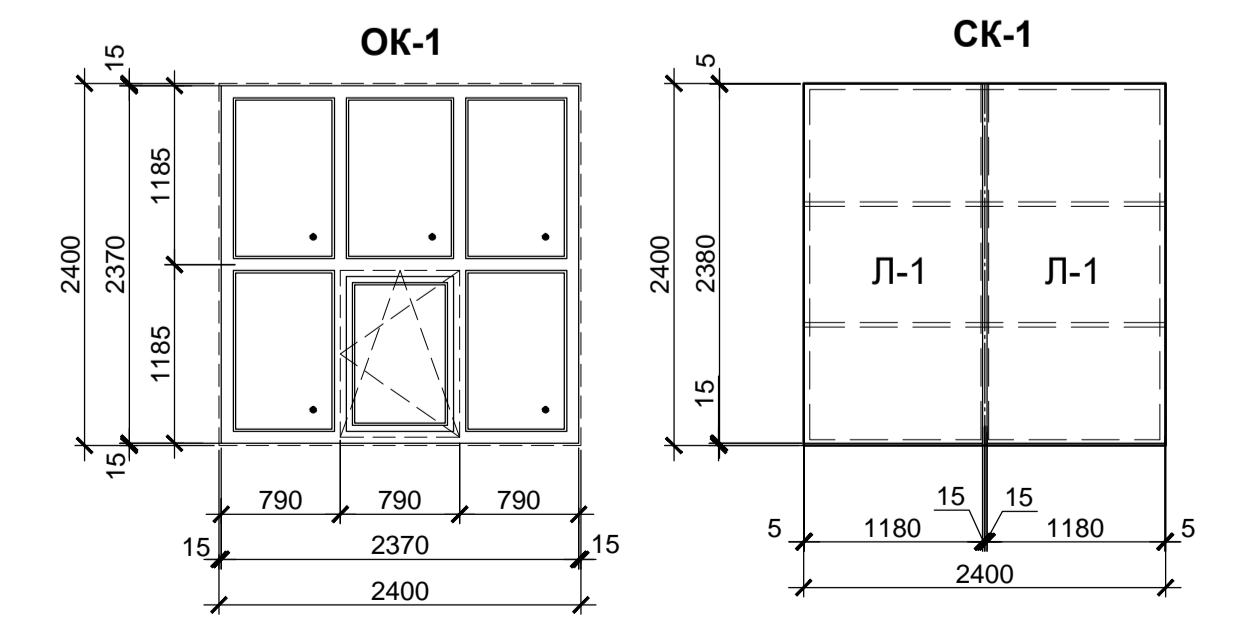
Спецификация материалов к СК-1

Поз.	Обозначение	Наименование	Кол. шт.	Масса ед., кг	Примечание
Л-1	Сотовый поликарбонат марки ПСП-1УФ-10-П2С бесцветный по ГОСТ Р 56712-2015	Лист Л-1, размер 1180x2380н	8		

Таблица цветовой отделки фасадов

Поз. отделки	Наименование элемента фасада	Наименование материала отделки	Наименование и номер эталона цвета или образец колера	Примечание
1	Стеновое ограждение из стального профилированного листа	Заводское полимерное	RAL 7004	
2	Кровельное ограждение из стального профилированного листа	Заводское полимерное	RAL 7012	
3	Конструкции дверей	Заводское полимерное, окрасочное	RAL 7004	
4	Рамы оконных блоков из ПВХ профилей	Заводское	RAL 9003	
5	Конструкции системы наружного водостока	Заводское	RAL 7012	
6	Конструкции металлические наружной лестницы, стремянок	Окраска эмалью (2 слоя) по грунту (2 слоя)	RAL 7005	
7	Ограждение кровли	Заводское полимерное, окрасочное	RAL 7012	
8	Рамы светопрозрачных элементов стенового ограждения	Окраска эмалью (2 слоя) по грунту (2 слоя)	RAL 9003	

Схема элементов заполнения оконных проемов

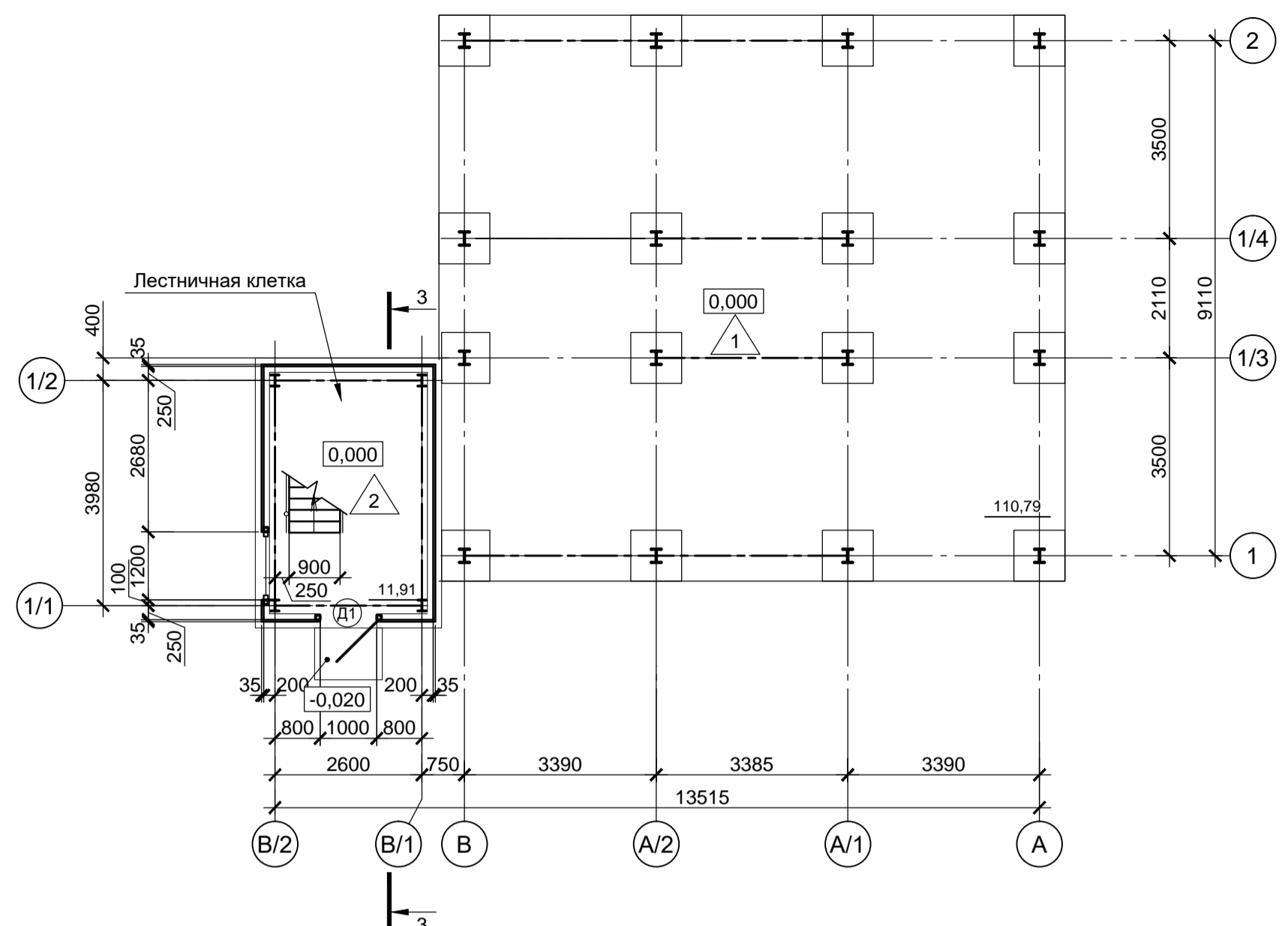


Данный чертеж не подлежит размножению или передаче другим организациям и лицам без согласования с ООО "Институт ПРОМИНВЕСТПРОЕКТ"	<b>9051-2-AP5</b>					<b>Общество с ограниченной ответственностью "Экоцинк"</b>				
	Изм.	Кол.	Лист	№Док.	Подпись	Дата	Цех производства вельч-оксида. Линия производства пыли ДСП. Узел загрузки материалов с пылесосадытельной камерой	Стация	Лист	Листов
	Разраб.	Исаенко	11.22			П		3		
	Проверил	Колупанов	11.22							
Нач. отд.	Порожняк	11.22								
	Н. контр.	Порожняк	11.22							
	ГИП	Колупанов	11.22							
Фасады. Схема элементов заполнения оконных проемов							<b>ООО "Институт ПРОМИНВЕСТПРОЕКТ"</b>			

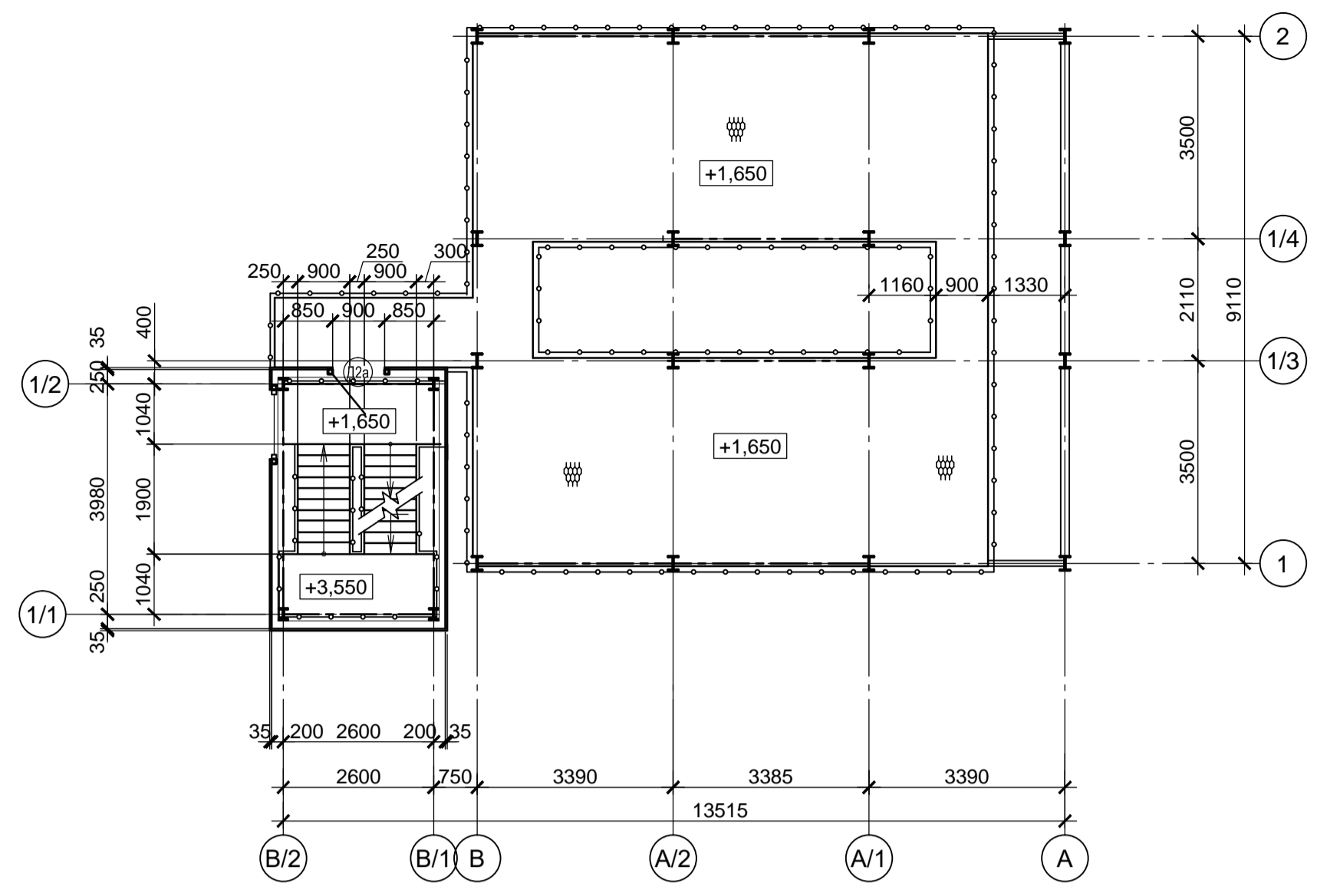
Согласовано  
 Инж. Мисад. Поп. и дата  
 Взам.инф.№



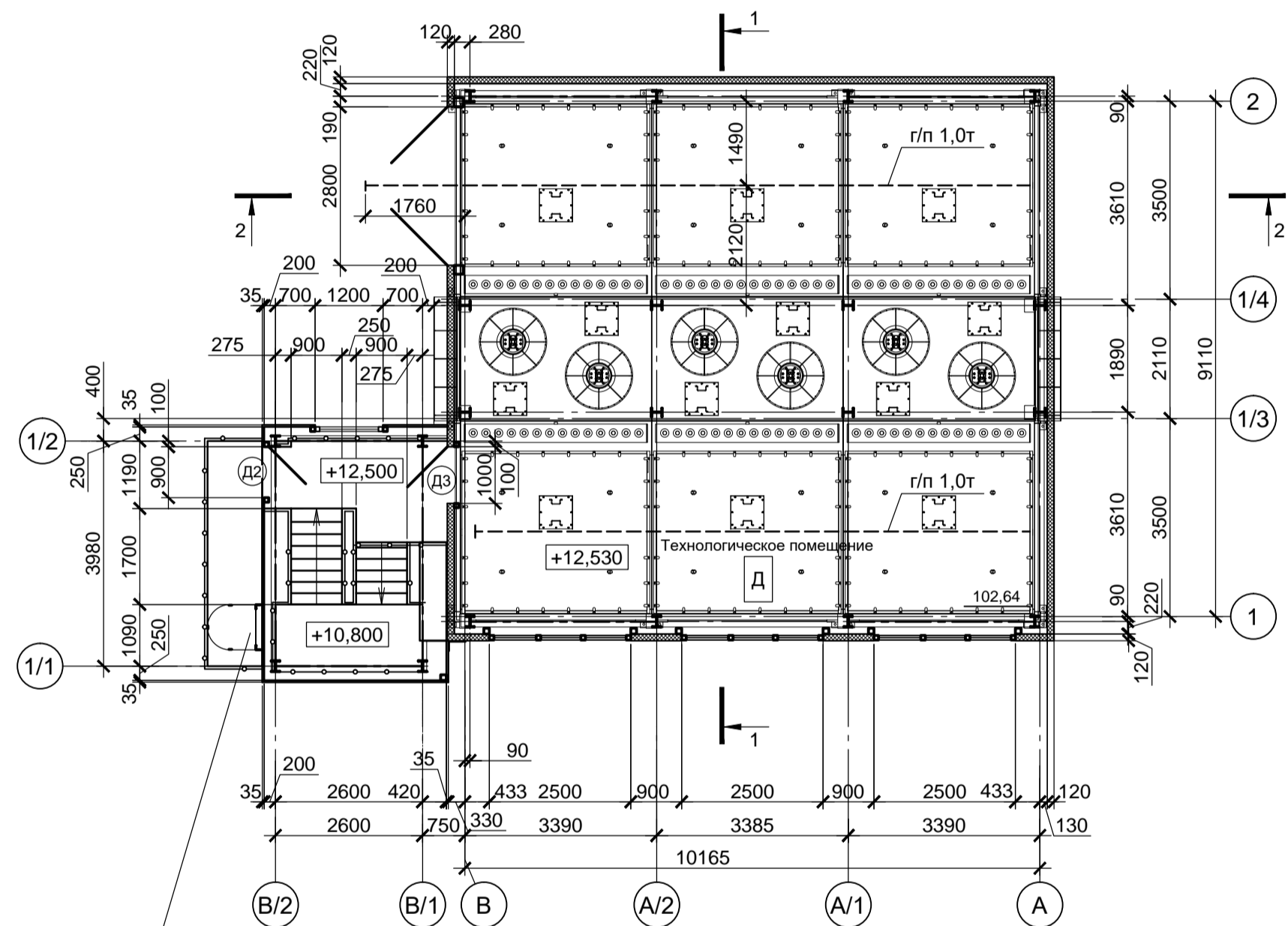
План на отм. 0,000



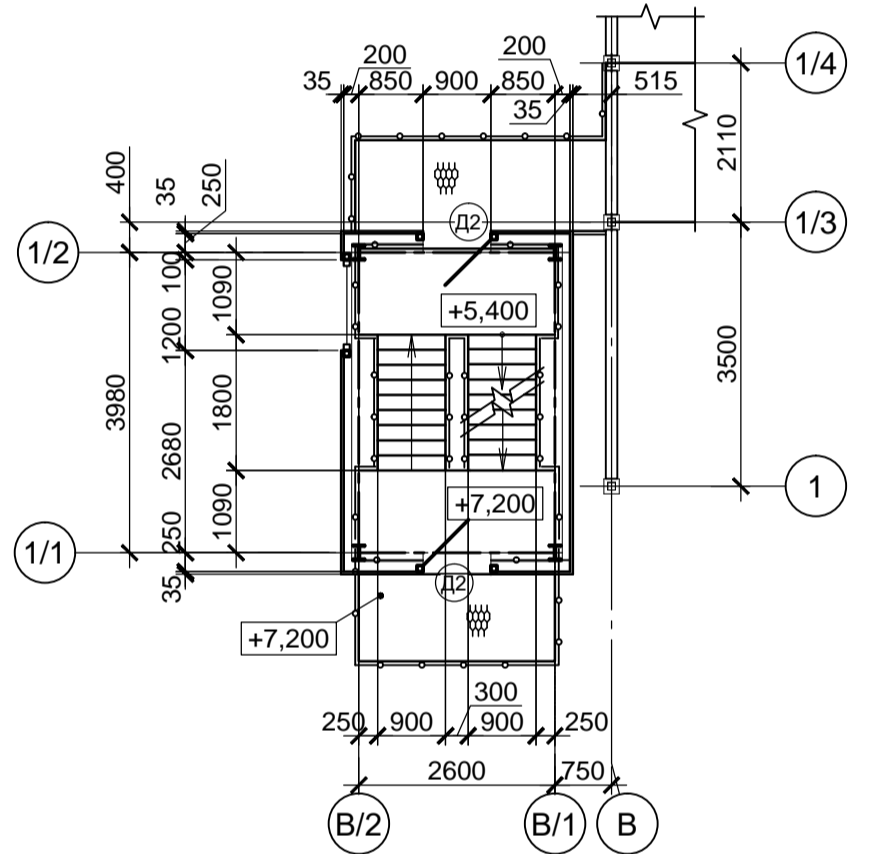
План на отм. +1,650



План на отм. +12,530



План на отм. +5,400



Спецификация элементов заполнения проемов ворот

Поз.	Обозначение	Наименование	Кол., шт.	Масса ед., кг	Примечание
B1	ГОСТ 31174-2017	Ворота металлические утепленные распашные для проема 2800x4100, с защитным декоративным покрытием порошковой полиэфирной краской П-Э-1130у, толщиной не менее 200 мкм по ГОСТ 9.410-88, с проемом под монорельс	1		см. п. а

Ведомость проемов ворот и дверей

Марка поз.	Размер проема ВxН, мм
B1	2800x4100
D1, D1а, D3	1000x2100
D2, D2а	900x2100

Спецификация элементов заполнения дверных проемов

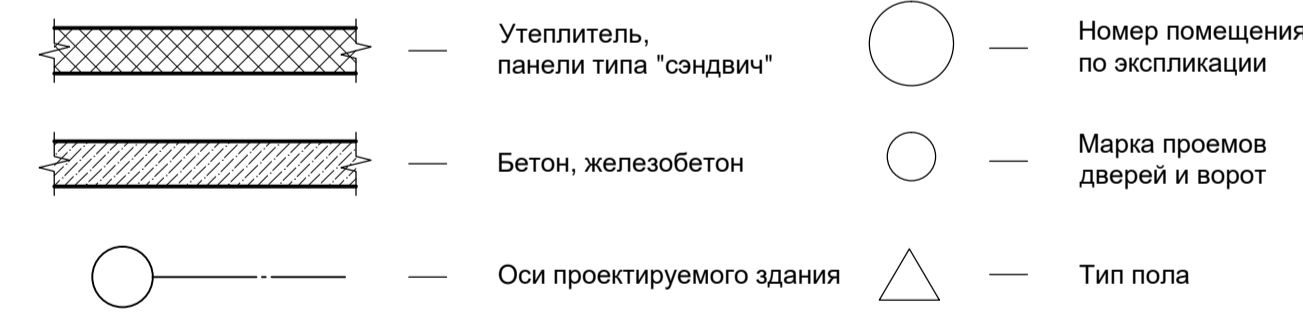
Поз.	Обозначение	Наименование	Кол.	Масса ед., кг	Примечание
D1	ГОСТ 31173-2016	Дверной блок металлический, наружный, однополюсный распашной правой, глухой, с порогом для проема 1000x2100 (h) мм	1		см. п. 1
D2	ГОСТ 31173-2016	Дверной блок металлический, наружный, распашной правой, глухой, с порогом для проема 900x2100 (h) мм	3		см. п. 1
D2а	ГОСТ 31173-2016	Дверной блок металлический, внутренний, распашной левой, глухой, с порогом для проема 900x2100 (h) мм	1		см. п. 1
D3	ГОСТ 31173-2016	Дверной блок металлический, утепленный, внутренний, распашной левой, глухой, с порогом для проема 1000x2100 (h) мм	1		см. п. 1

- Наружные дверные блоки выполнить с уплотнением в притворах и снабдить устройствами для самозакрывания (доводчиками).
- Цвет наружных дверных блоков - RAL 7004.

Основные строительные показатели

Наименование	Ед. изм.	Показатели	Примечание
Площадь застройки	м²	126,3	
Общая площадь	м²	134,5	
Строительный объем	м³	выше отм.0,000 - 516,0	

Условные обозначения



Классификация строительных конструкций по пределу огнестойкости

Наименование объекта	Степень огнестойкости	Предел огнестойкости строительных конструкций					
		Несущие элементы здания: колонны, связи, балки	Наружные несущие стены: панели типа сэндвич/стального профлиста	Строительные конструкции бесчердачных покрытий: настилы; кровельные панели типа сэндвич/стального профлиста	прогоны	Строительные конструкции лестничных клеток: внутренние стены	марши и площадки лестничных клеток
-	IV	R 15	E 15	RE 15	R 15	REI 45	R 15

Противопожарные мероприятия

- Все помещения обеспечены эвакуационными выходами согласно требованиям СП 1.13130.2020 "Системы противопожарной защиты. Эвакуационные пути и выходы", Федеральный закон "Технический регламент о требованиях пожарной безопасности" от 22.07.2008 N 123-ФЗ, СП 44.13330.2011 "Административные и бытовые здания".
- Пределы огнестойкости строительных конструкций смотрите в таблице "Классификация строительных конструкций по пределу огнестойкости" на данном листе.
- Стальные колонны в осях 1/В и 1/3/В с отм.+12,450 до уровня покрытия, ригели фахверка, обеспечивающие устойчивость внутренней стены лестничной клетки, обработать огнезащитными эмалями (составами) для обеспечения требуемого предела огнестойкости R 45. Стальные конструкции, которые расположены за пределами помещений и подвержены атмосферным осадкам должны покрываться финишным атмосферостойким покрытием, в соответствии с рекомендациями производителя данных составов.
- Огнезащитные составы наносятся на стальные конструкции по грунтовочному слою, предусмотренному в чертежах марки КМ, строго в соответствии с рекомендациями производителя данных составов.
- Работы по выполнению огнезащиты строительных конструкций производить по отдельному проекту, разработанному специализированной организацией, имеющей лицензию на проведение данного вида работ.

9051-2-AP7

Общество с ограниченной ответственностью "Экоинж"

Изм.	Кол.	Лист	№Док.	Подпись	Дата
Разраб.	Исаенко				01.23
Проверил	Колопанов				01.23
Нач. отд.	Порожняк				01.23
Н. контр.	Порожняк				01.23
ГИП	Колопанов				01.23

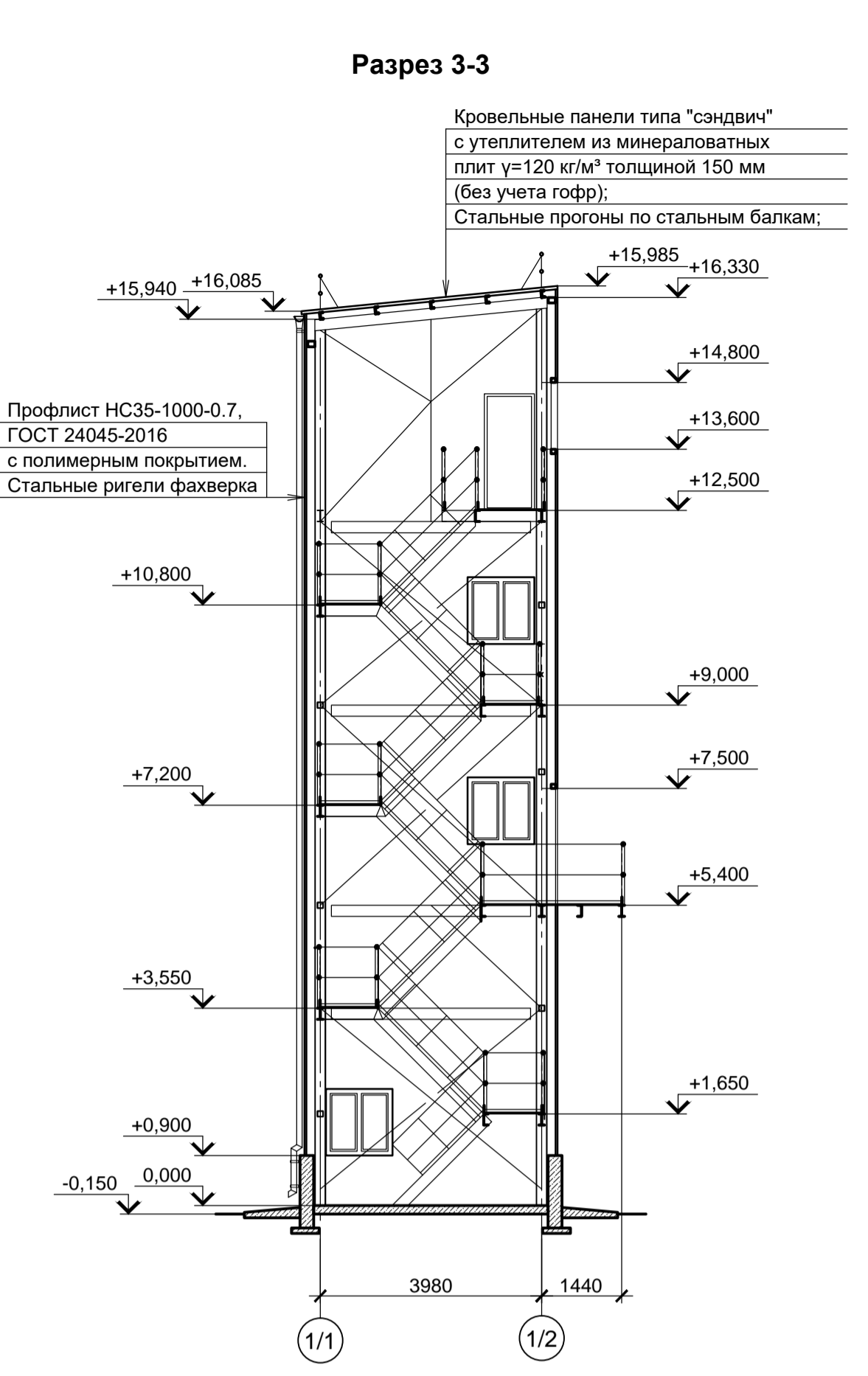
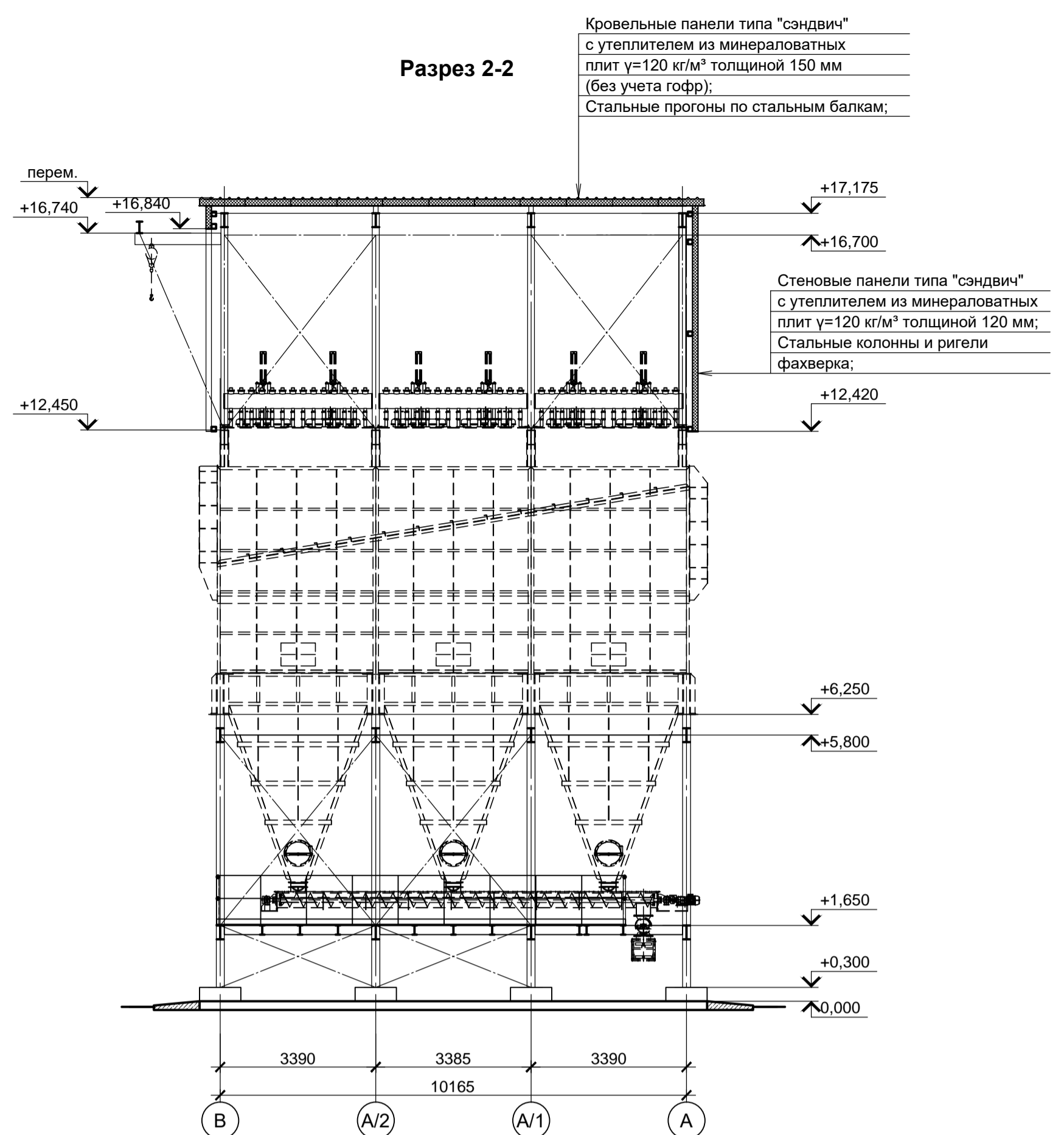
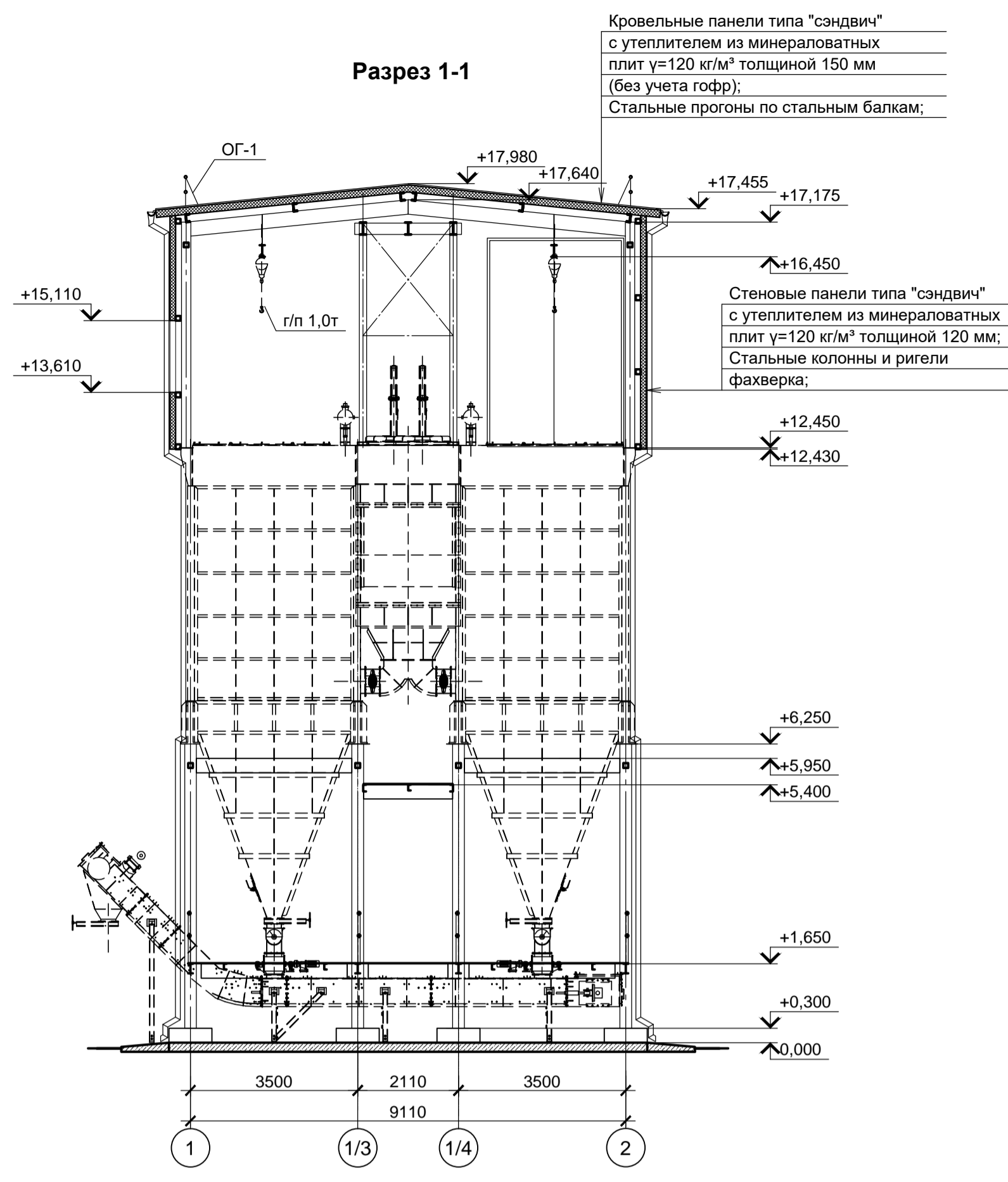
Цех производства вальц-оксид. Линия производства пыли ДСП. Фильтр ВФ-1301

Стация	Лист	Листов
П	1	3

План на отм.0,000. План на отм.+1,650. План на отм.+5,400. План на отм.+12,530.

ООО "Институт ПРОМИНВЕСТПРОЕКТ"

Согласовано  
Взам.инв.№  
Подл. и дата  
Ивн.№подл.



**Экспликация полов**

Номер помещения	Тип пола	Схема пола	Данные элементов пола, мм	Площадь, м <sup>2</sup>
Площадка на отм. 0,000	1		Покрытие: бетонное из бетона кл. В25, марки по морозостойкости F 150, толщиной 200 мм с упрочнением верхнего слоя сухими смесями. Выравнивающий слой: бетон кл. В7,5 толщиной 100 мм Основание: тщательно уплотненный шлаковый фракционный щебень.	98,0
Лестничная клетка	2		Покрытие: бетон кл. В 25 марки по морозостойкости F 150, толщиной 150 мм, с упрочнением верхнего слоя. Выравнивающий слой: бетон кл. В7,5 толщиной 100 мм Основание: тщательно уплотненный шлаковый фракционный щебень.	12,0

**Спецификация элементов водосточной системы**

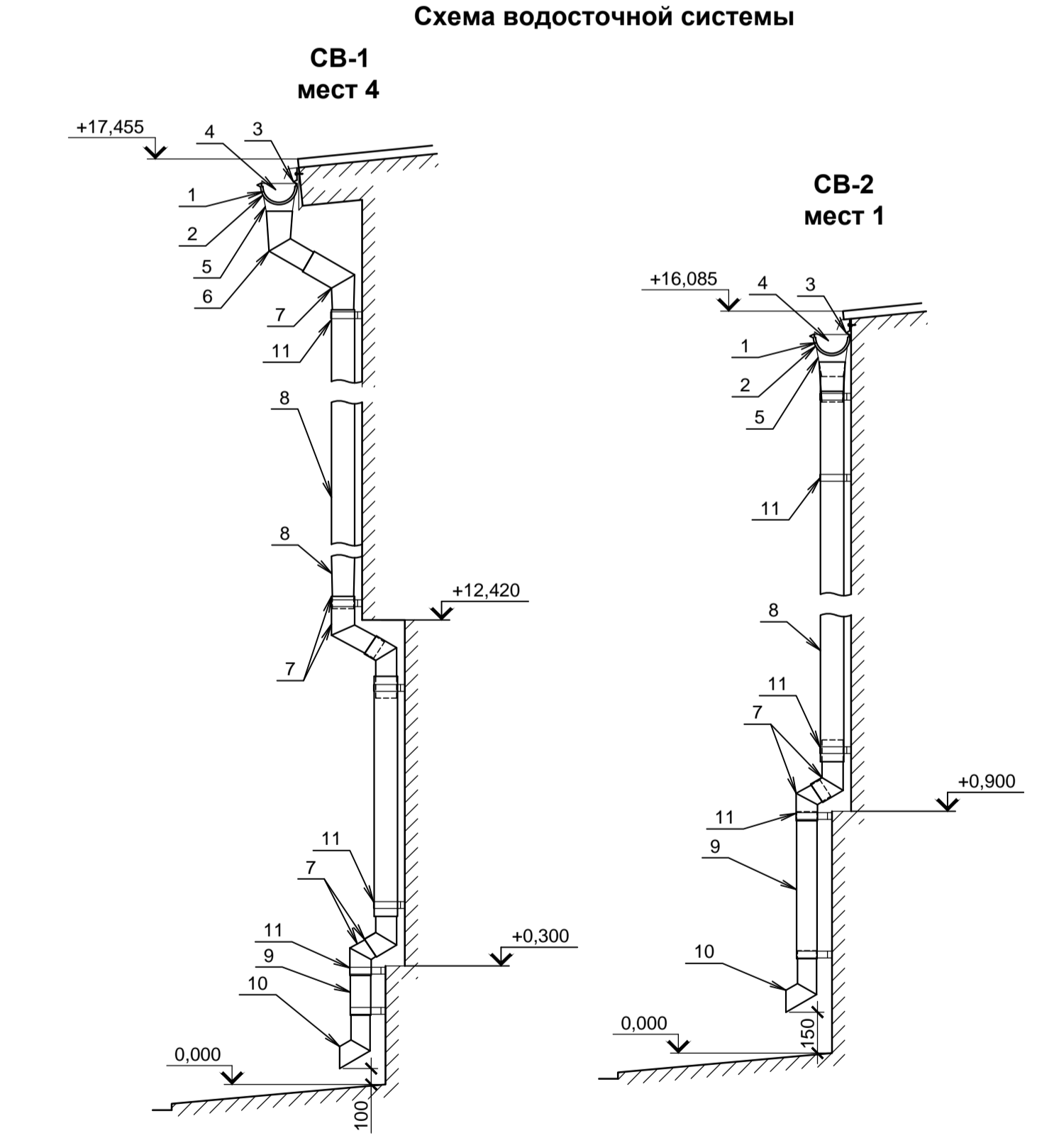
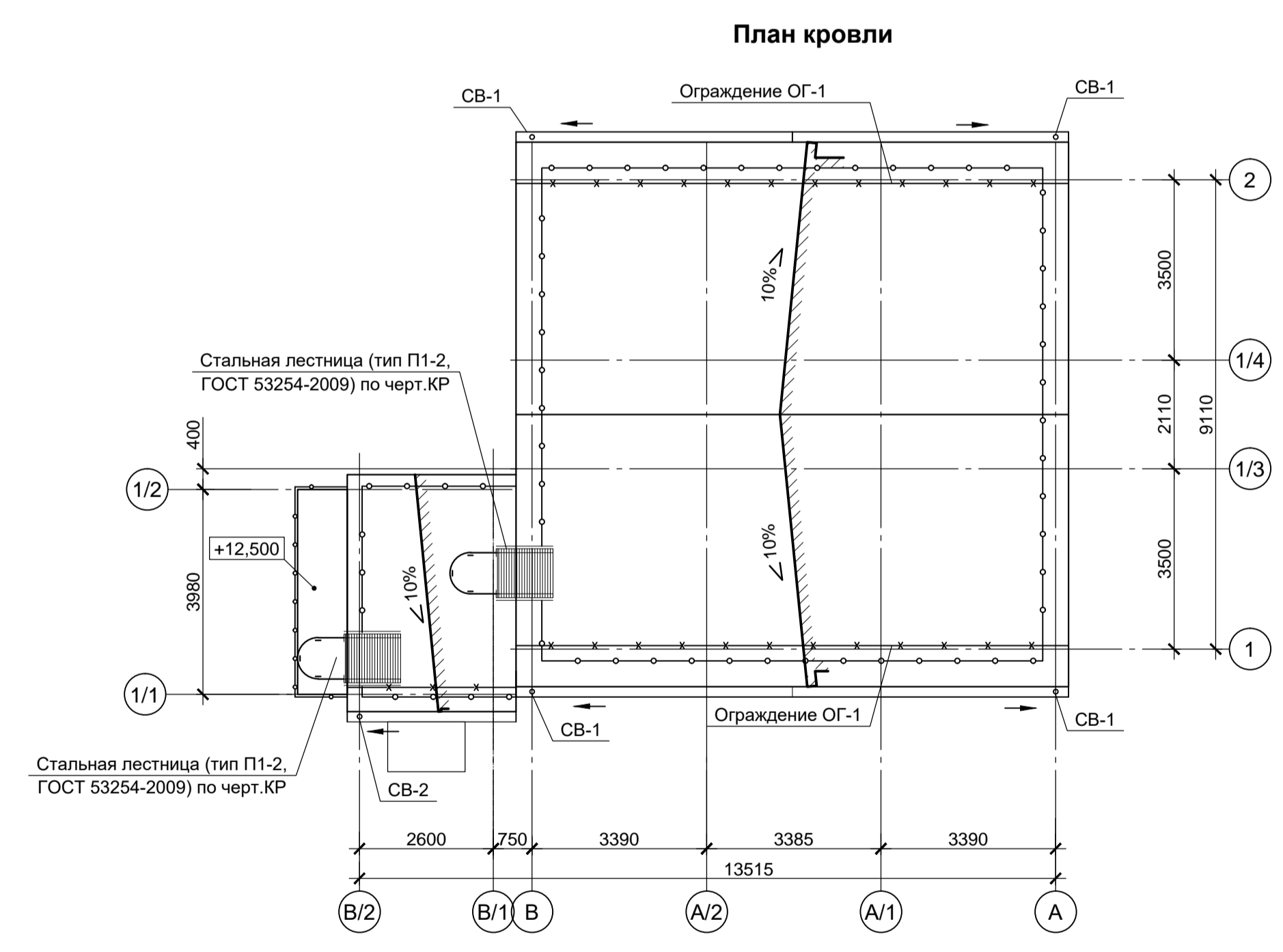
Поз.	Обозначение	Наименование	Кол., шт.	Масса ед., кг	Примечание
1	Водосточная система "Snegos" (КРОВТЕХ) из оцинкованной стали с порошково-полимерным покрытием	Желоб водосточный (Ø 150 мм, L=2 м)	13		см. п. 1
2		Соединитель желоба (Ø 150 мм)	11		
3		Держатель желоба карнизный (Ø 150 мм)	40		
4		Заглушка желоба (Ø 150 мм)	6		
5		Воронка желоба (Ø 150 мм)	5		
6		Колено верхнее (Ø 100 мм)	4		
7		Колено (Ø 100 мм)	14		
8		Труба водосточная (Ø 100 мм, L=2 м)	44		
9		Труба водосточная (Ø 100 мм, L=1 м)	2		
10		Колено сливное (отмет), Ø 100 мм	5		
11		Держатель трубы на дерево (профлист), Ø 100 мм	66		
12		Герметик (0,3 л)	3		

- Цвет по каталогу RAL элементов водосточной системы принять в соответствии с таблицей цветовой отделки фасадов на данном листе.
- Монтаж системы выполнять в соответствии с "Инструкцией по монтажу водосточной системы КРОВТЕХ", представленной на сайте производителя.
- Желоба (поз. 1) устанавливать с уклоном 1:350 к воронкам.
- Кронштейны желоба (поз. 3) устанавливать по 3 шт на желоб длиной 2000 мм.
- Держатели трубы (поз. 11) устанавливать на всех соединениях труб, на соединении колена с трубой и трубы с отводом.
- Расход герметика: 1 баллон (0,3 л) на 10 соединителей желоба.

**Спецификация ограждений кровли и снегозадержателей**

Поз.	Обозначение	Наименование	Кол. п.м.	Масса ед., кг	Примечание
ОГ-1	Торговая сеть	Кровельное ограждение со специальными накладками для крепления на гофры панелей профилированного настила и панелей типа "сэндвич", высота 600мм, L=м.п.	48,0		См. п. 1, 2
СЗ-1		Снегозадержатель трубчатый со специальными накладками для крепления на гофры панелей профилированного настила и панелей типа "сэндвич", L=м.п.	25,0		См. п. 2

- Поставка ограждений и снегозадержателей осуществляется с комплектом крепежных и герметизирующих элементов.
- Шаг крепления кронштейнов (опор) снегозадержателей СЗ-1 к кровле - не более 800мм.
- Конструкции водосточной системы и снегозадержатели выполняются с системой электрообогрева.



Данный чертеж не подлежит размножению или передаче другим организациям и лицам без согласования с ООО "Институт ПРОМИНВЕСТПРОЕКТ"

Изм.	Кол.	Лист	№Док.	Подпись	Дата
Разраб.	Исаенко				01.23
Проверил	Колупанов				01.23
Нач. отд.	Порожняк				01.23
Н. контр.	Порожняк				01.23
ГИП	Колупанов				01.23

**9051-2-AP7**

Общество с ограниченной ответственностью "Экоцинк"

Цех производства вельч-оксида.	Стация	Лист	Листов
Линия производства пыли ДСП.	П	2	
Фильтр ВФ-1301			

Разрезы. План кровли. Схема водосточной системы

ООО "Институт ПРОМИНВЕСТПРОЕКТ"

Формат А1

Согласовано

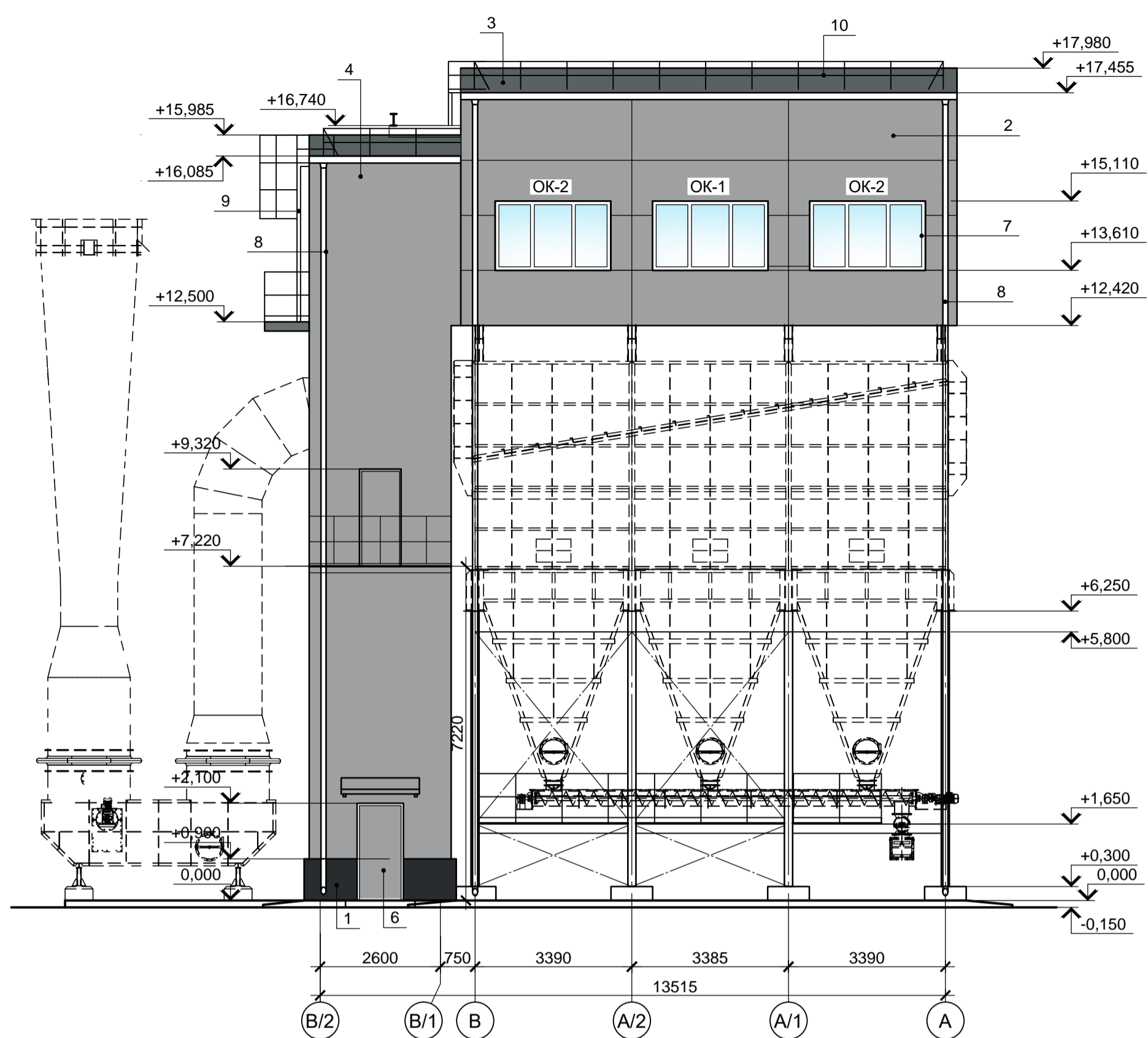
Взам. инв. №

Подп. и дата

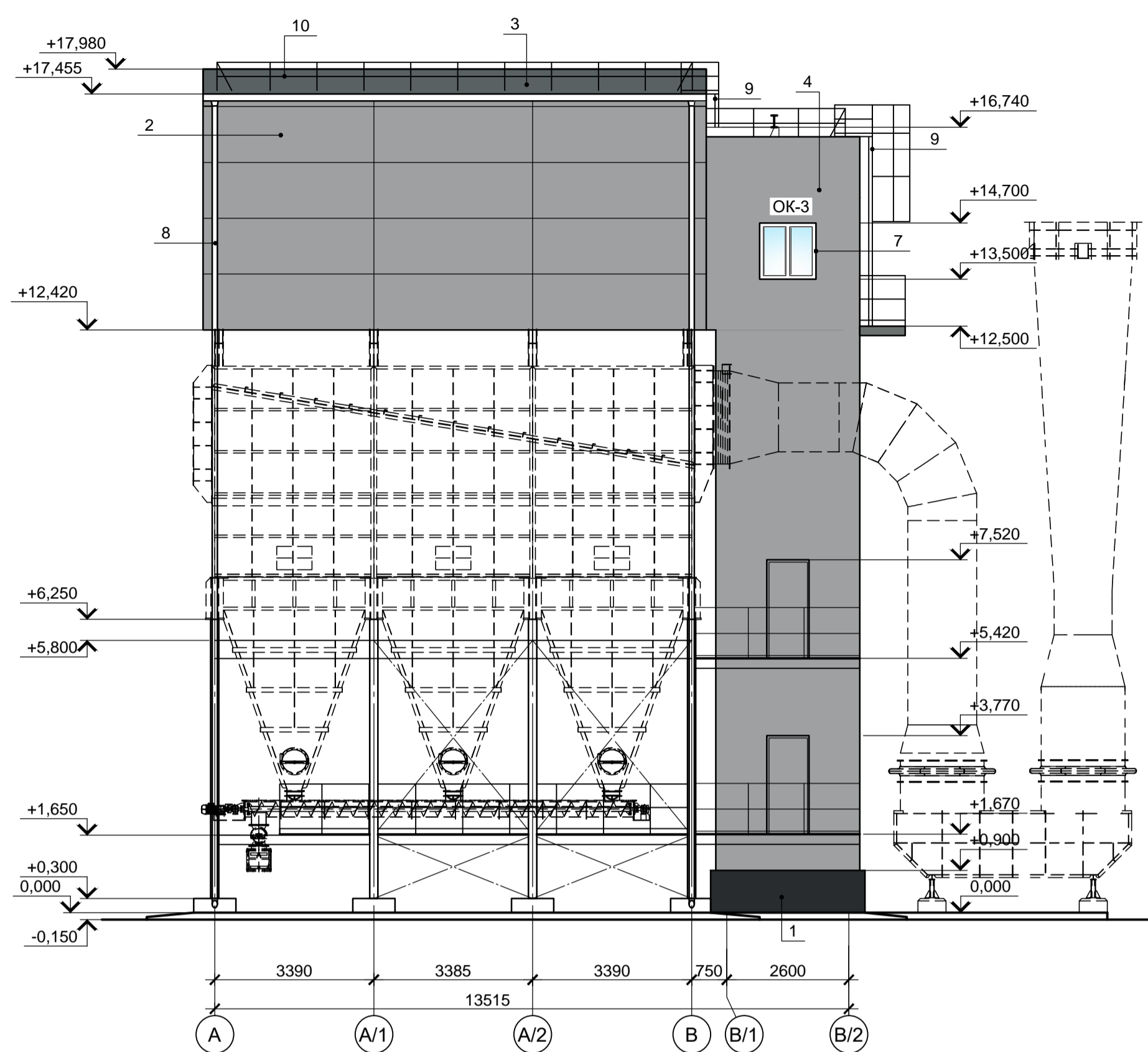
Ивв. №подл.



Фасад В2-А



Фасад А-В2



Фасад 1-2

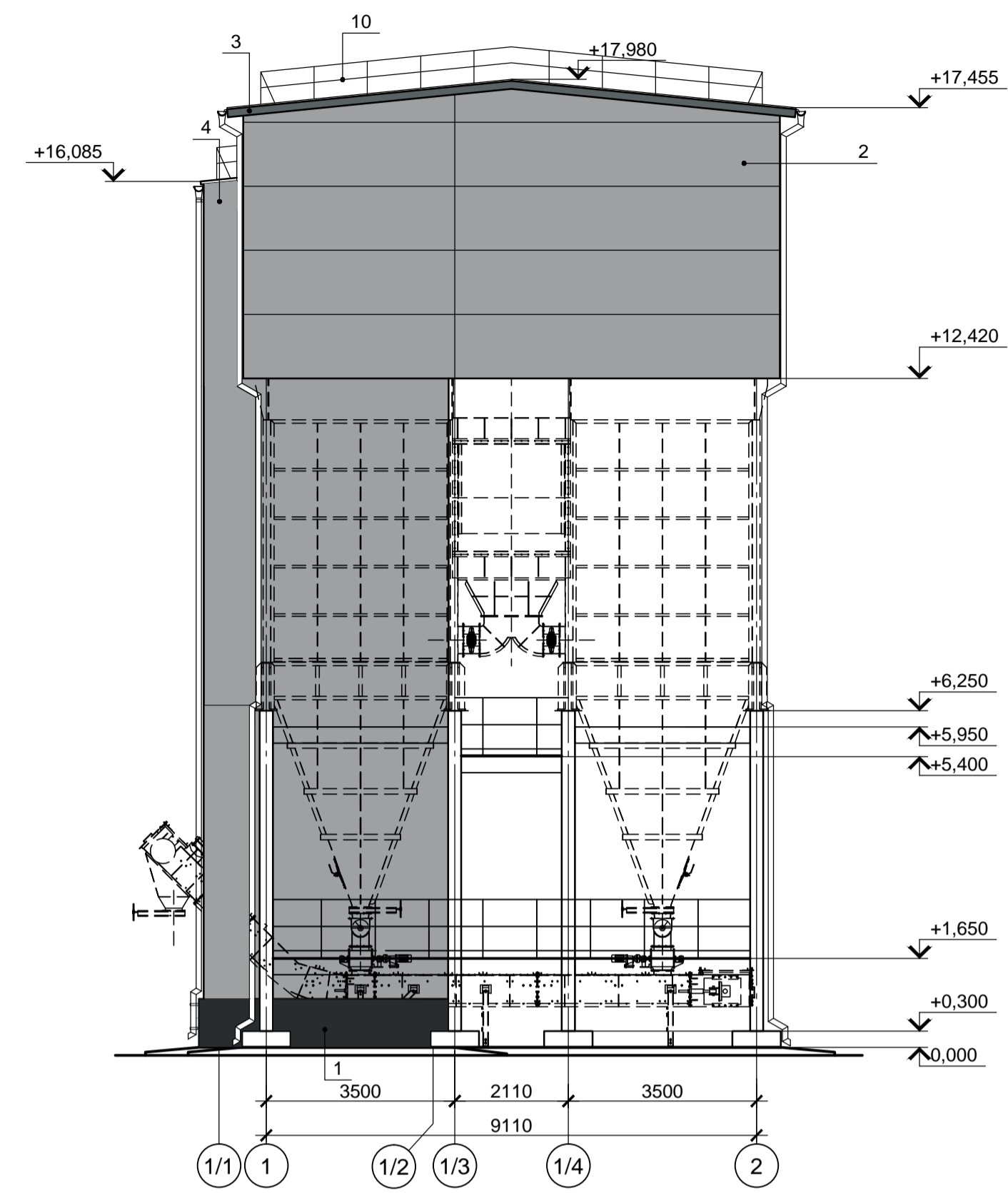
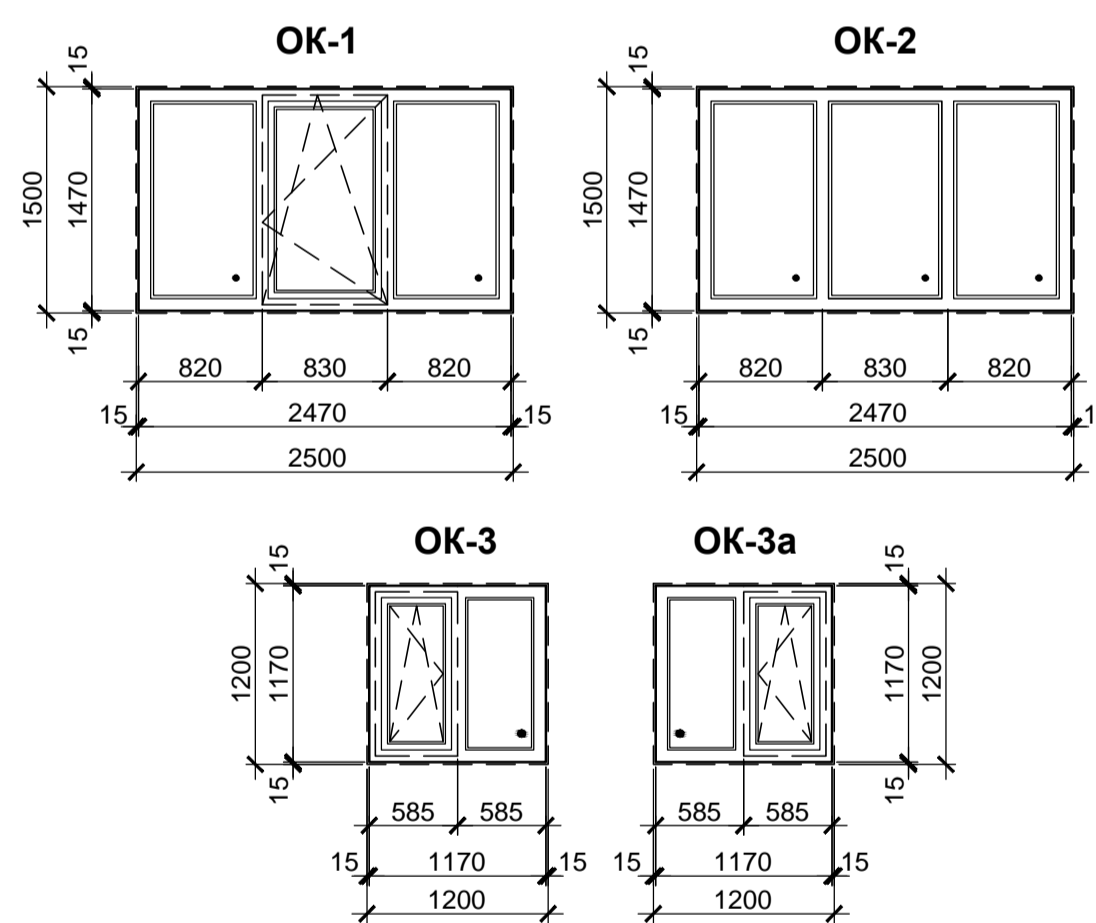


Таблица цветовой отделки фасадов

Поз. отделки	Наименование элемента фасада	Наименование материала отделки	Наименование и номер эталона цвета или образец колера	Примечание
1	Цоколь	Окраска органосиликатной композицией ОС-12-03 ТУ 84-725-78, ЗАО "Морозовский химический завод"	RAL 9011 (графит)	См. прим.
2	Стеновое ограждение из панелей типа "сэндвич"	Заводское полимерное	RAL 9003	
3	Кровля из панелей типа "сэндвич"	Заводское полимерное	RAL 7012	
4	Стеновое ограждение из стального профилированного листа	Заводское полимерное	RAL 7004	
5	Кровельное ограждение из стального профилированного листа	Заводское полимерное	RAL 7012	
6	Конструкции дверей	Заводское полимерное, окрасочное	RAL 7004	
7	Рамы оконных блоков из ПВХ профилей	Заводское	RAL 9003	
8	Конструкции системы наружного водостока	Заводское	RAL 7012	
9	Конструкции металлические наружной лестницы, стремянок	Окраска эмалью (2 слоя) по грунту (2 слоя)	RAL 7005	
10	Ограждение кровли	Заводское полимерное, окрасочное	RAL 7012	

Окраска органосиликатной композицией ОС-12-03 ТУ 84-725-78, ЗАО "Морозовский химический завод" выполнять в 3 слоя, общая толщина покрытия 100-200 мкм (Расход композиции при толщине покрытия (по сухому слою) 100 мкм по бетону составляет 420 г/м²).

Схемы элементов заполнения оконных проемов

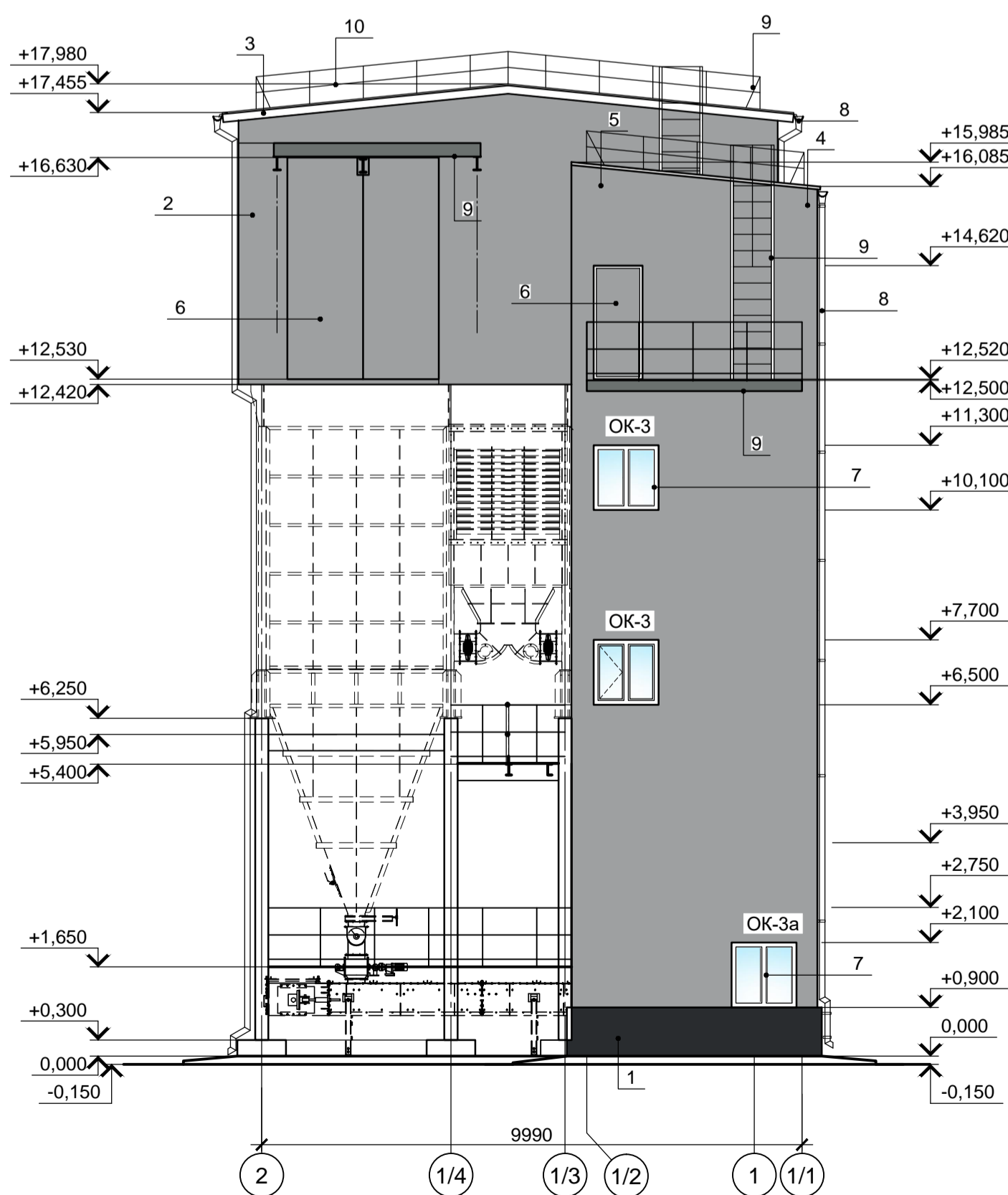


Спецификация элементов заполнения оконных проемов

Поз.	Обозначение	Наименование	Кол., шт.	Масса ед., кг	Примечание
OK-1	Смотрите схемы заполнения оконных проемов на данном листе	Оконный блок 2470×1470(н) из ПВХ профилей с заполнением однокамерными стеклопакетами по ГОСТ 30674-99, открываемый	1		см. п. 1
OK-2		Оконный блок 2370×1470(н) из ПВХ профилей с заполнением однокамерными стеклопакетами по ГОСТ 30674-99, глухой	2		см. п. 1
OK-3		Оконный блок 1170×1170(н) из ПВХ профилей с заполнением одинарным остеклением по ГОСТ 30674-99, открываемый	3		см. п. 1
OK-3a		Оконный блок 1170×1170(н) из ПВХ профилей с заполнением одинарным остеклением по ГОСТ 30674-99, открываемый	1		см. п. 1

1. Сопротивление теплопередаче (Ro) для оконных блоков OK-1, OK-2 - не менее 0,3 м²·°С/Вт.

Фасад 2-1/1



90512-AP7

Общество с ограниченной ответственностью "Экоинж"

Цех производства вельч-оксида. Линия производства пыли ДСП. Фильтр ВФ-1301

Фасады. Схемы элементов заполнения оконных проемов

ООО "Институт ПРОМИВЕСТПРОЕКТ"

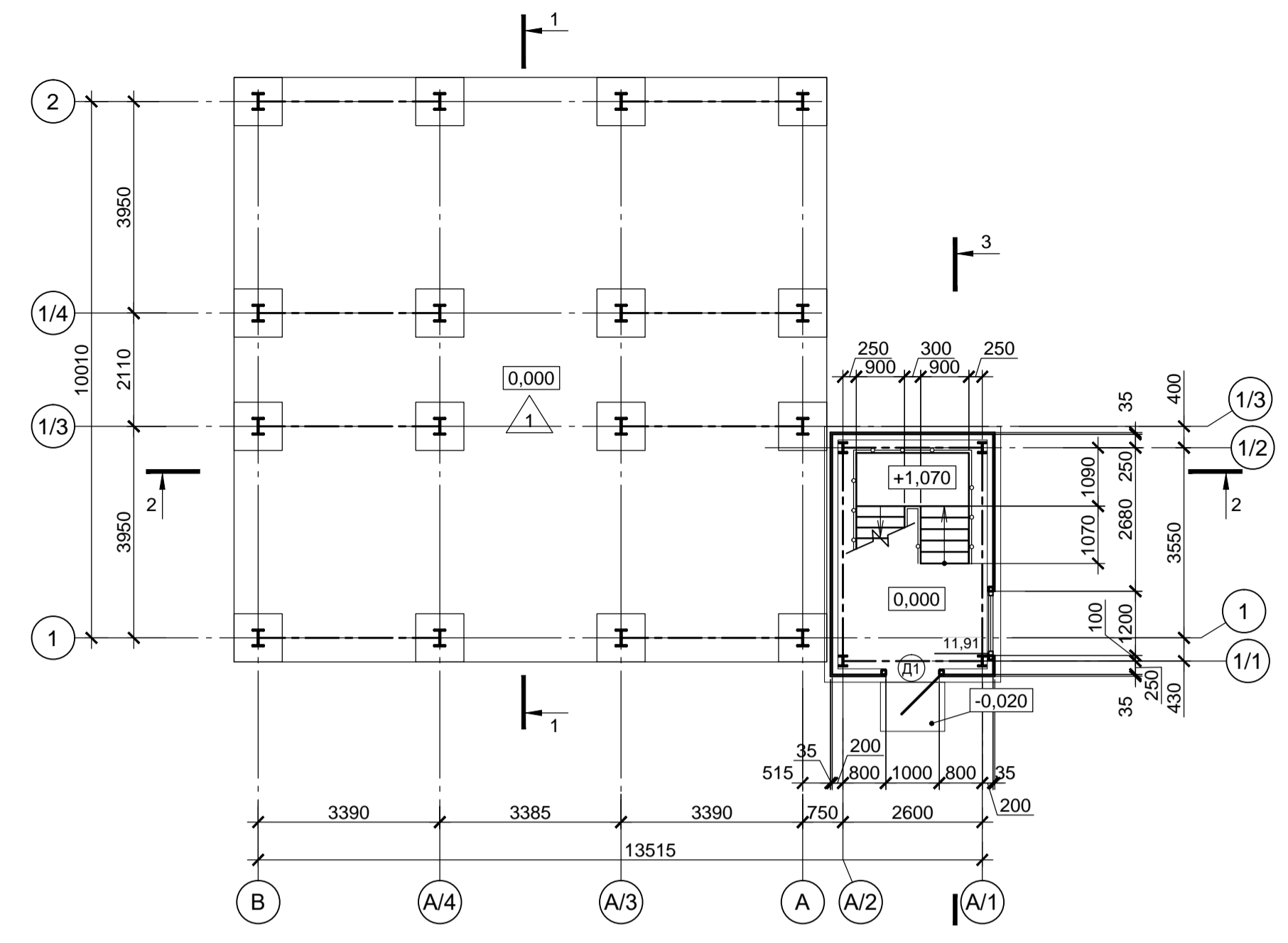
Формат А1

Изм.	Кол.	Лист	№Док.	Подпись	Дата
Разраб.		Исаенко			01.23
Проверил		Колопанов			01.23
Нач. отд.		Порожняк			01.23
Н. контр.		Порожняк			01.23
ГИП		Колопанов			01.23

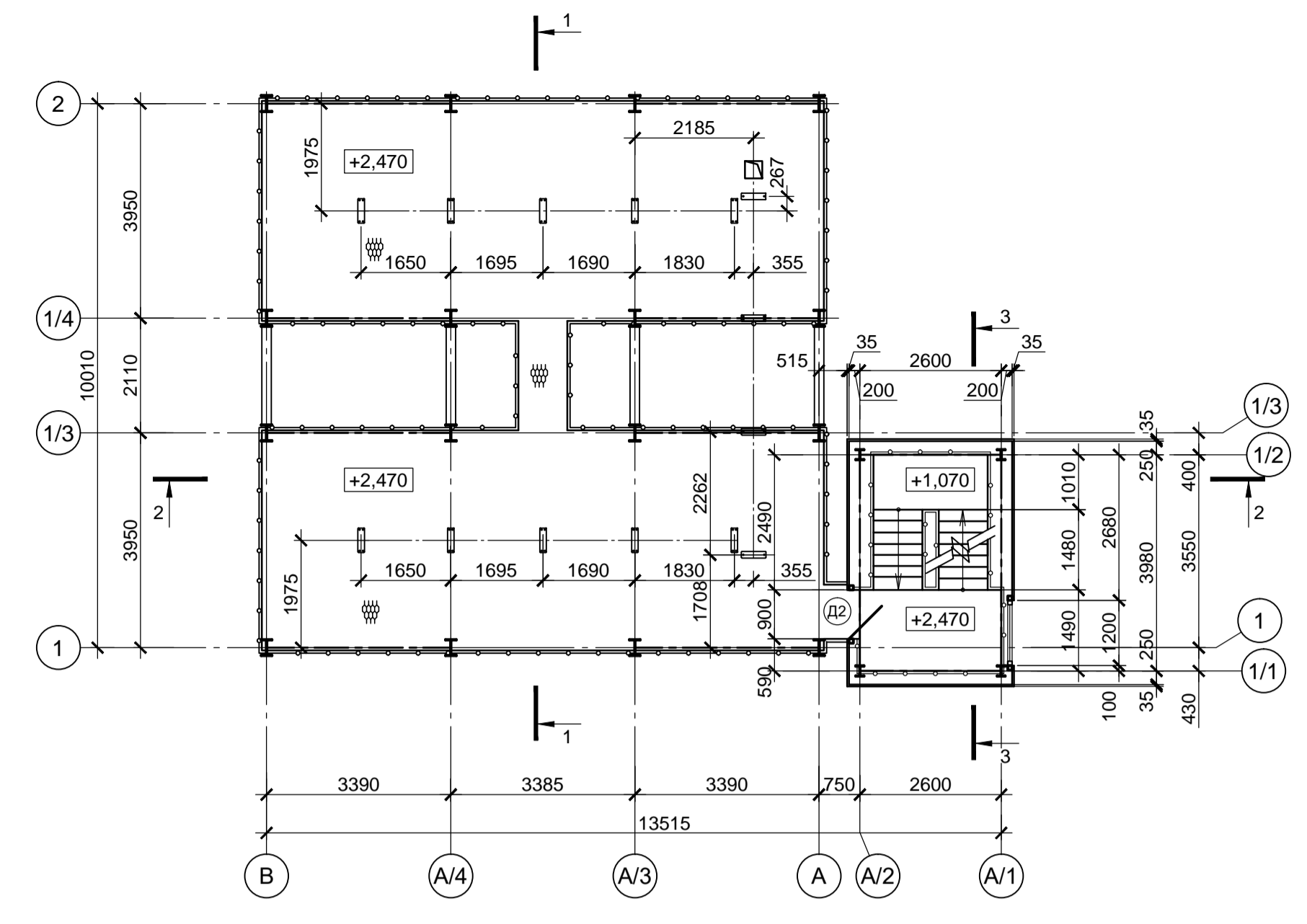
Ивв. №подл. Подл. и дата Взам. инв. № Согласовано



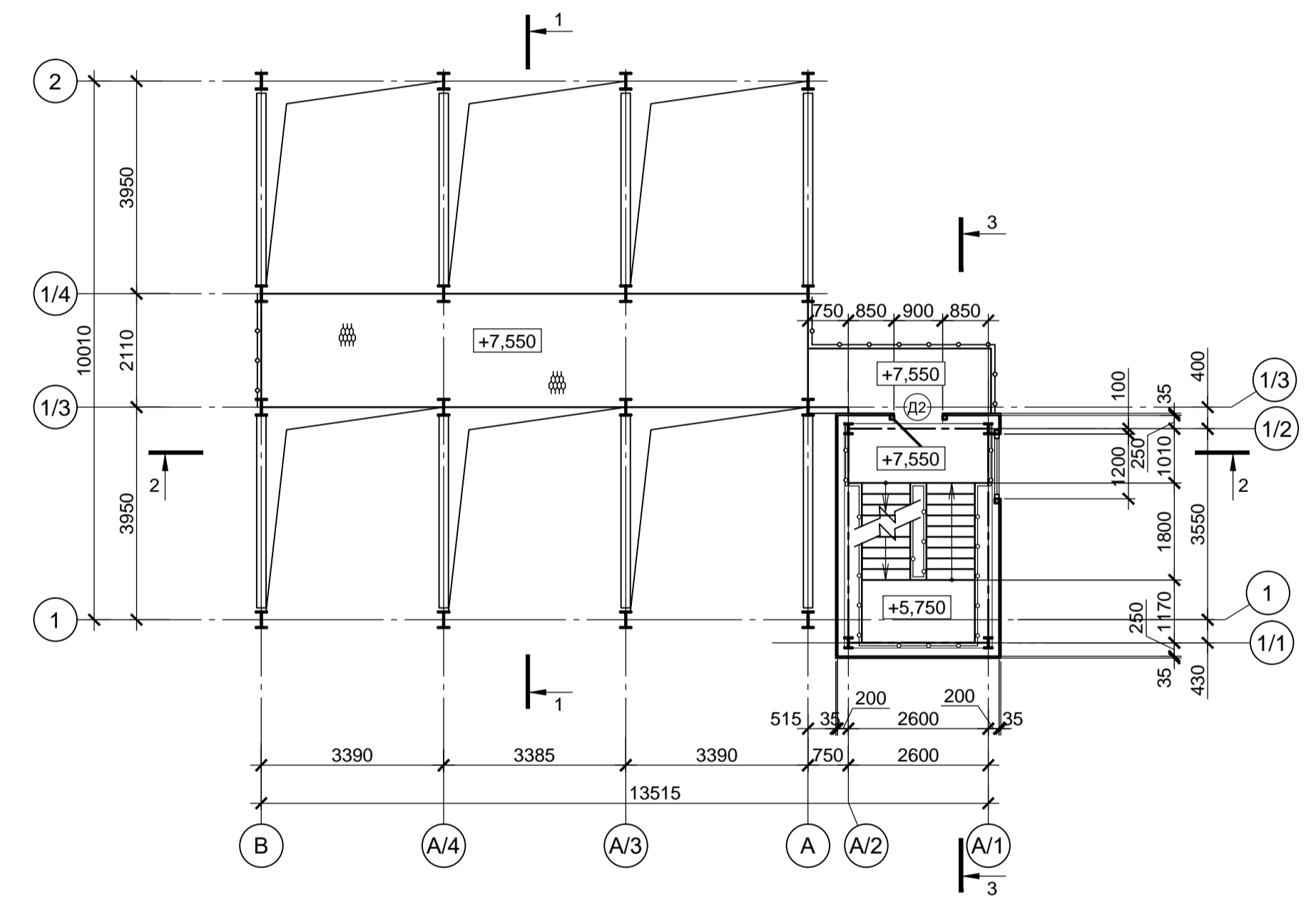
План на отм. 0,000



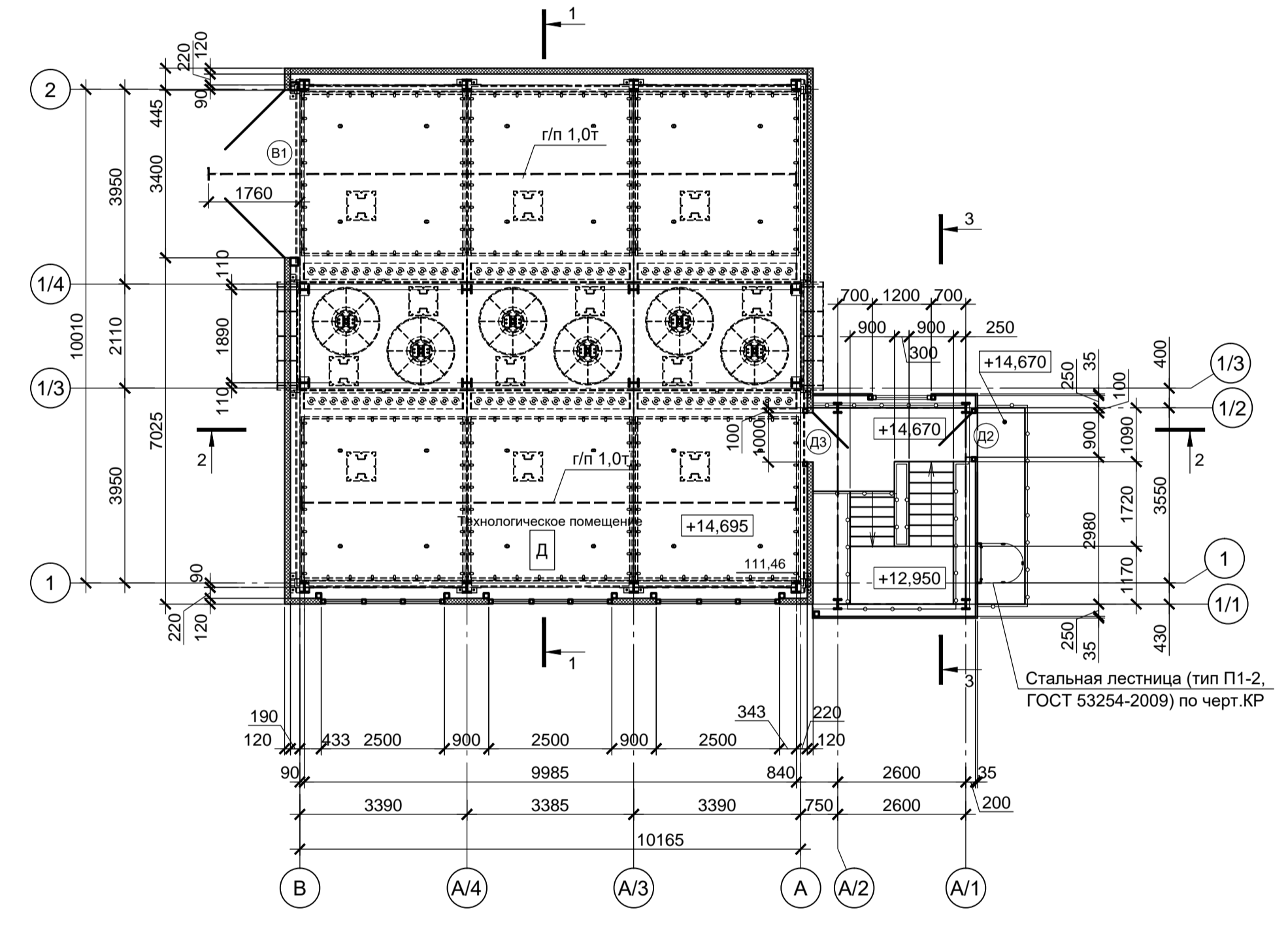
План на отм. +2,470



План на отм. +7,550



План на отм. +14,695



Спецификация элементов заполнения проемов ворот

Поз.	Обозначение	Наименование	Кол., шт.	Масса ед., кг	Примечание
B1	ГОСТ 31174-2017	Ворота металлические утепленные распашные для проема 3400x4100, с защитным декоративным покрытием порошковой полиэфирной краской П-Э-1130у, толщиной не менее 200 мкм по ГОСТ 9.410-88, с проемом под монорельс	1		см. п. а

Ведомость проемов ворот и дверей

Марка поз.	Размер проема вхх, мм
B1	3400x4100
Д1, Д3	1000x2100
Д2	900x2100

Спецификация элементов заполнения дверных проемов

Поз.	Обозначение	Наименование	Кол.	Масса ед., кг	Примечание
Д1	ГОСТ 31173-2016	Дверной блок металлический, наружный, однопольный, распашной правой, глухой, с порогом для проема 1000x2100 (h) мм	1		см. п. 1
Д2	ГОСТ 31173-2016	Дверной блок металлический, наружный, распашной левой, глухой, с порогом для проема 900x2100 (h) мм	3		см. п. 1
Д3	ГОСТ 31173-2016	Дверной блок металлический, утепленный, внутренний, распашной правой, глухой, с порогом для проема 1000x2100 (h) мм	1		см. п. 1

- Наружные дверные блоки выполнить с уплотнением в притворах и снабдить устройствами для самозакрывания (доводчиками).
- Цвет наружных дверных блоков - RAL 7004.

Основные строительные показатели

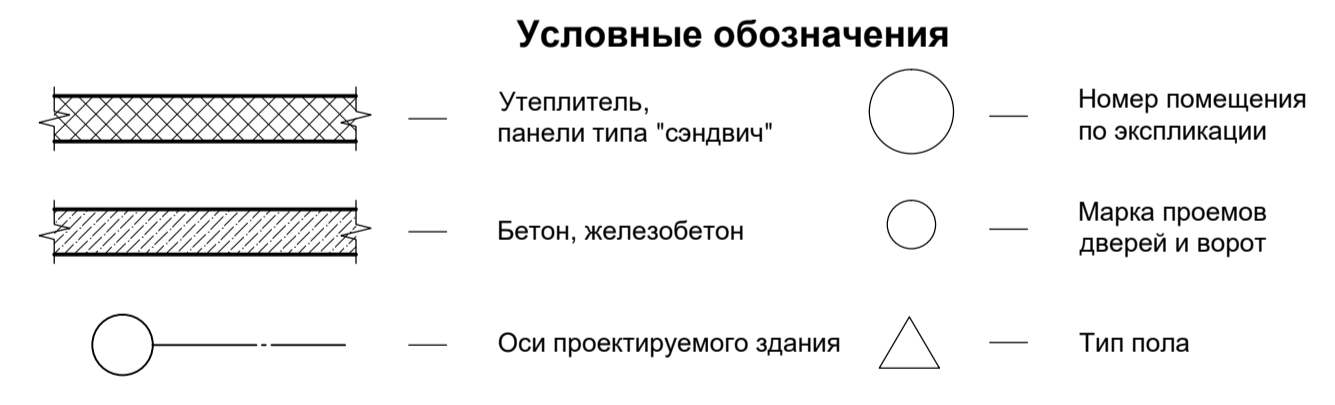
Наименование	Ед. изм.	Показатели	Примечание
Площадь застройки	м²	136,2	
Общая площадь	м²	255,7	
Строительный объем	м³	выше отм.0,000 - 880,0	

Классификация строительных конструкций по пределу огнестойкости

Наименование объекта	Степень огнестойкости	Предел огнестойкости строительных конструкций					
		Несущие элементы здания: колонны, связи, балки	Наружные ненесущие стены: панели типа сэндвич/стального профлиста	настилы: кровельные панели типа сэндвич/стального профлиста	прогоны	внутренние стены	марши и площадки лестничных клеток
-	IV	R 15	E 15	RE 15	R 15	REI 45	R 15

Противопожарные мероприятия

- Все помещения обеспечены эвакуационными выходами согласно требованиям СП 1.13130.2020 "Системы противопожарной защиты. Эвакуационные пути и выходы", Федеральный закон "Технический регламент о требованиях пожарной безопасности" от 22.07.2008 N 123-ФЗ, СП 44.13330.2011 "Административные и бытовые здания".
- Пределы огнестойкости строительных конструкций смотрите в таблице "Классификация строительных конструкций по пределу огнестойкости" на данном листе.
- Стальные колонны в осях А/1-1/3 с отм.+14,695 до уровня покрытия, ригели фахверка, обеспечивающие устойчивость внутренней стены лестничной клетки, обработать огнезащитными эмалями (составами) для обеспечения требуемого предела огнестойкости R 45. Стальные конструкции, которые расположены за пределами помещений и подвержены атмосферным осадкам должны покрываться финишным атмосферостойким покрытием, в соответствии с рекомендациями производителя данных составов.
- Огнезащитные составы наносятся на стальные конструкции по грунтовочному слою, предусмотренному в чертежах марки КМ, строго в соответствии с рекомендациями производителя данных составов.
- Работы по выполнению огнезащиты строительных конструкций производить по отдельному проекту, разработанному специализированной организацией, имеющей лицензию на проведение данного вида работ.



9051-2-AP8

Общество с ограниченной ответственностью "Экоинж"

Цех производства вельч-оксида. Линия производства пыли ДСП. Фильтр ВФ-1401

Стация Лист Листов

П 1 3

ООО "Институт ПРОМИНВЕСТПРОЕКТ"

Формат А1

Согласовано

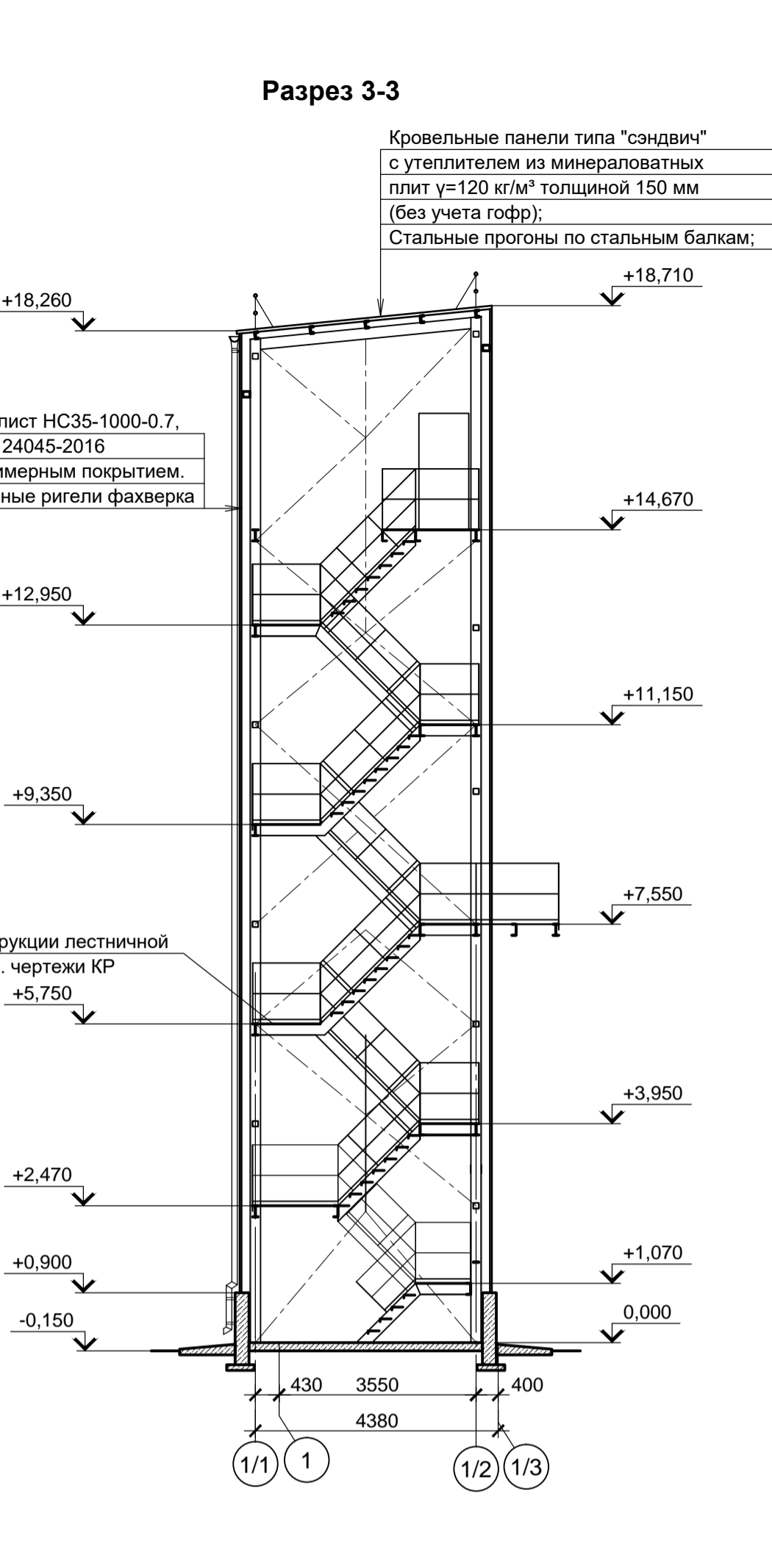
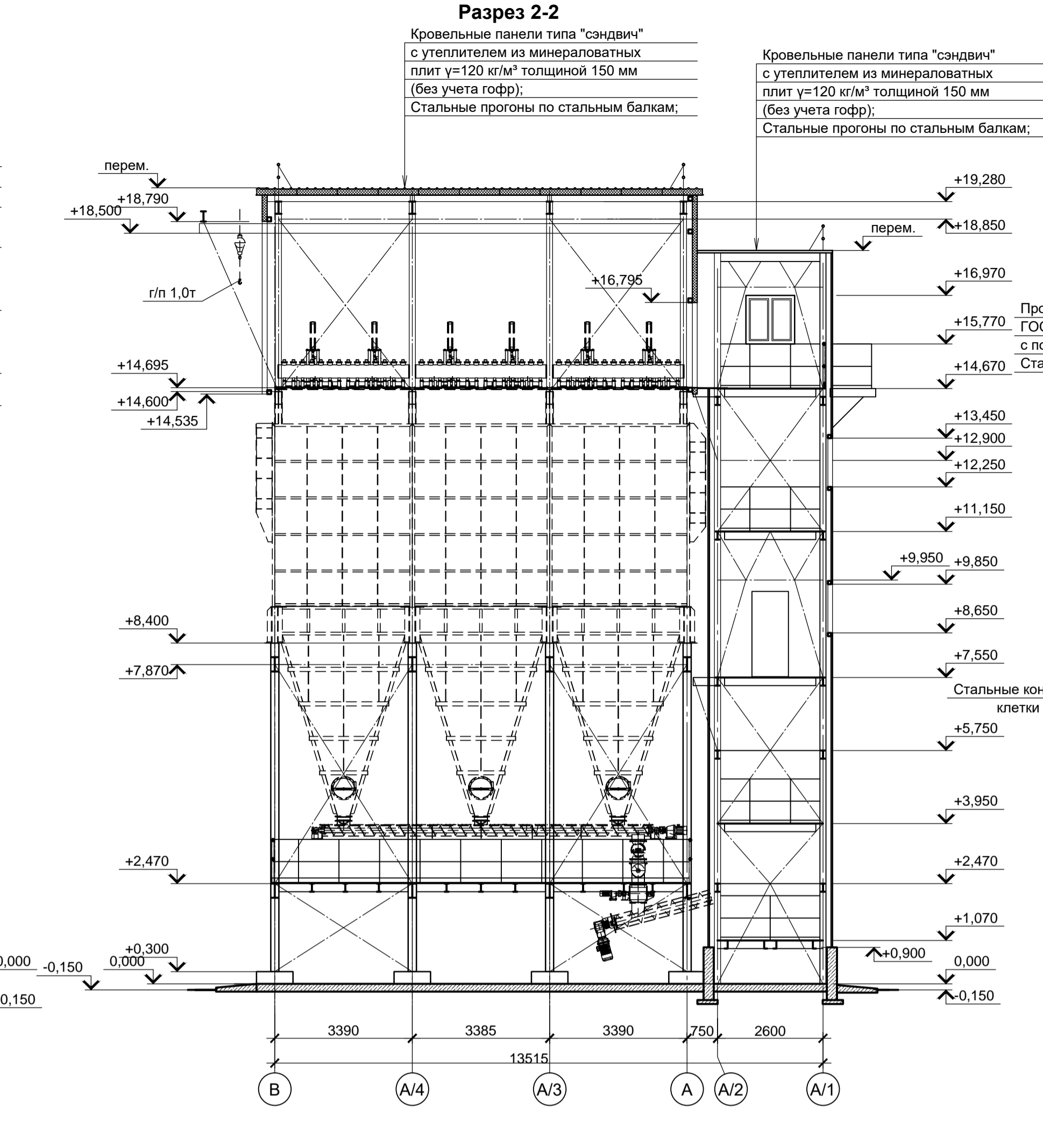
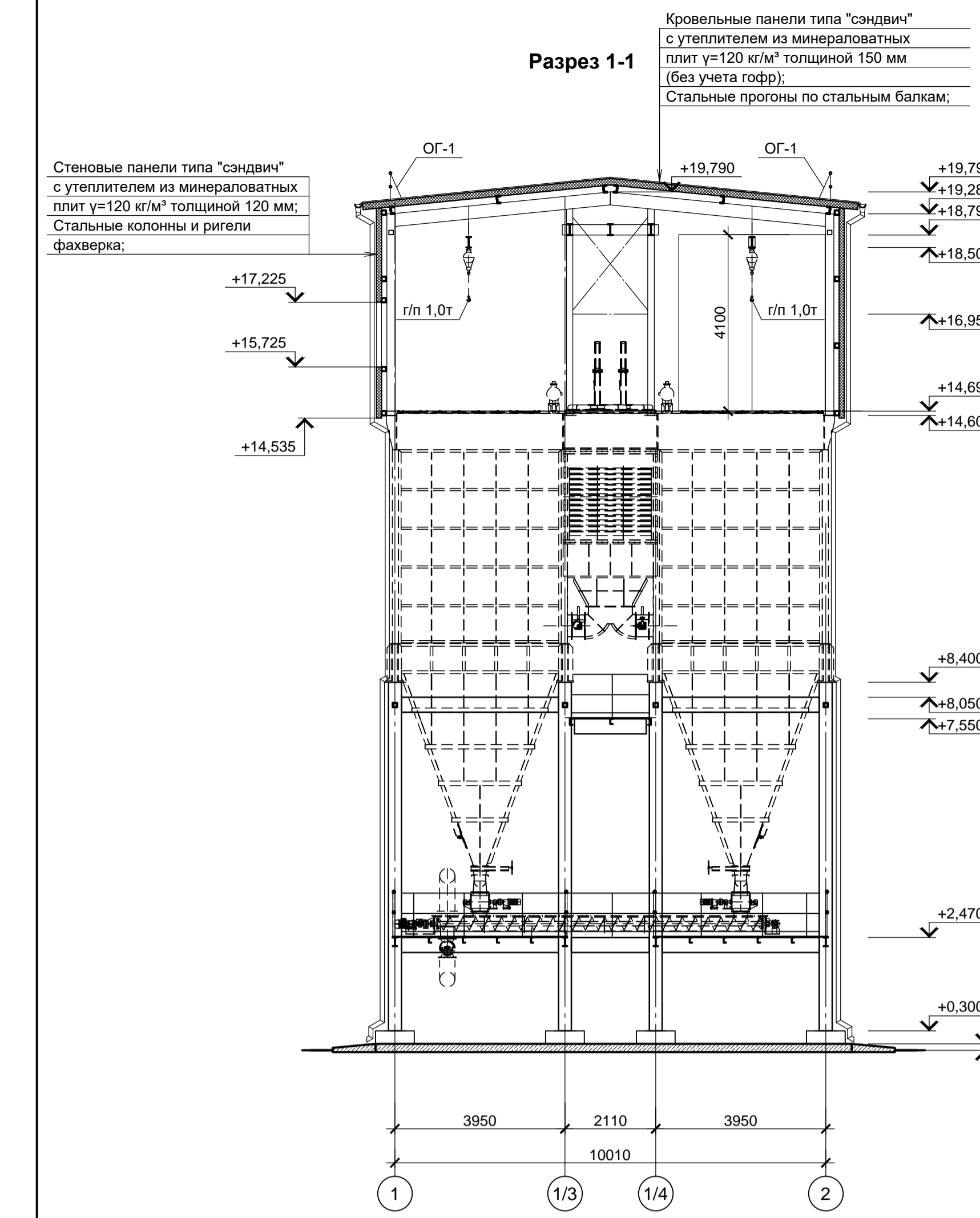
Взам. инв. №

Подл. и дата

Инв. №подл.

Данный чертеж не подлежит размножению или передаче другим организациям и лицам без согласования с ООО "Институт ПРОМИНВЕСТПРОЕКТ"

Изм.	Кол.	Лист	№Док.	Подпись	Дата
Разраб.	Исаенко				01.23
Проверил	Колопанов				01.23
Нач. отд.	Порожняк				01.23
Н. контр.	Порожняк				01.23
ГИП	Колопанов				01.23



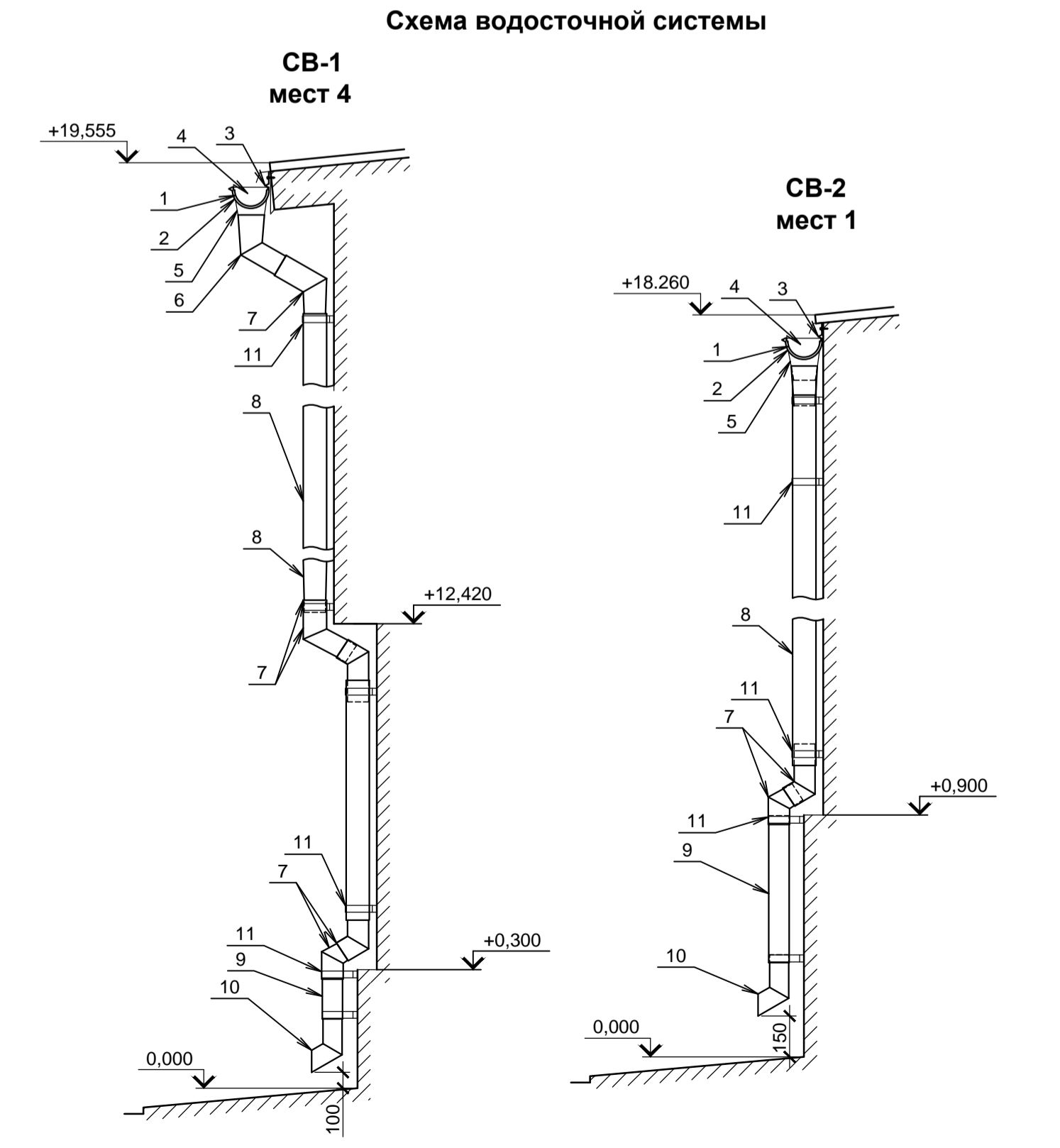
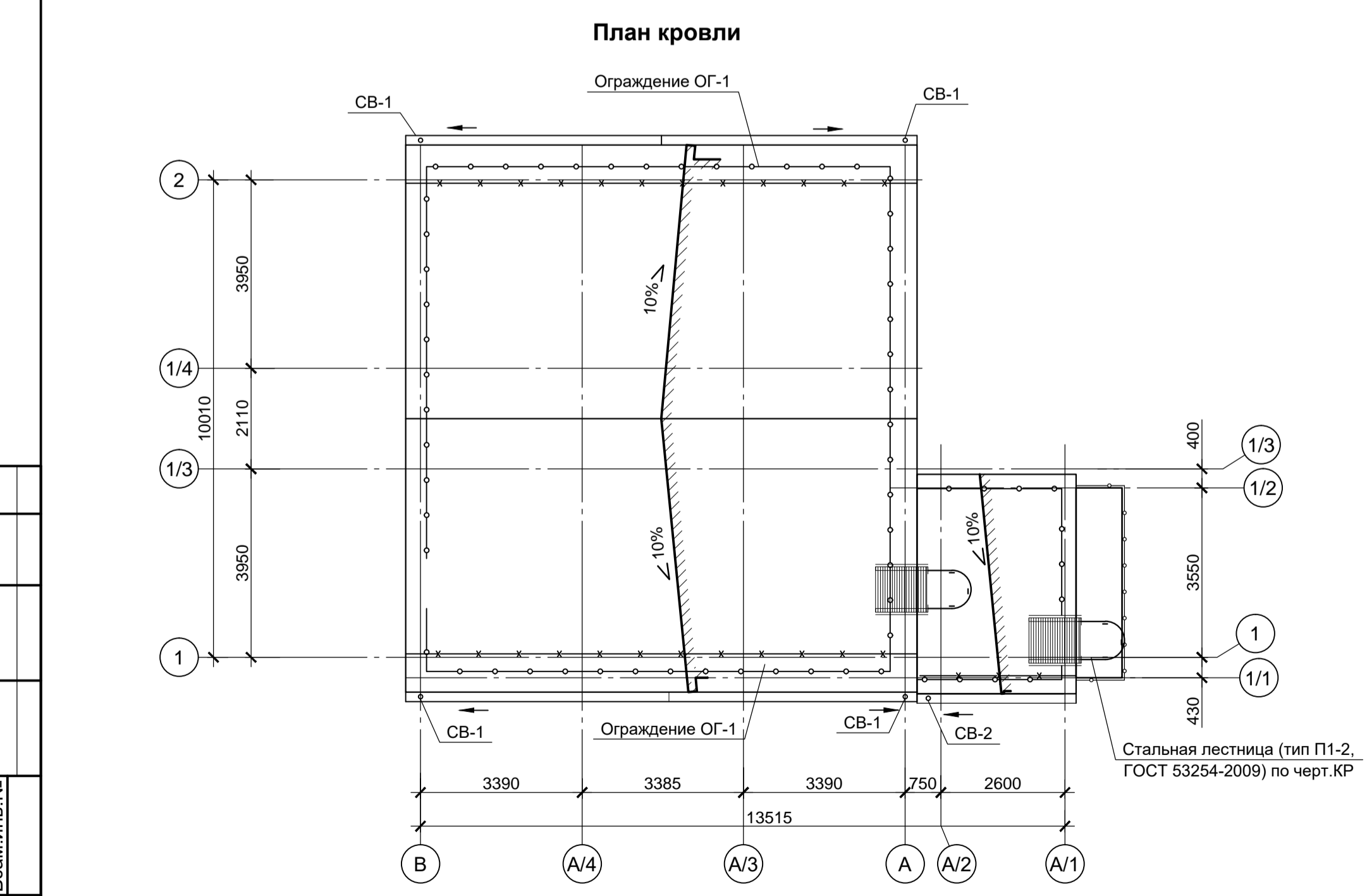
**Экспликация полов**

Номер помещения	Тип пола	Схема пола	Данные элементов пола, мм	Площадь, м²
Площадка на отм. 0,000	1		Покрытие: бетонное из бетона кл. В25, марки по морозостойкости F 150, толщиной 200 мм с упрочнением верхнего слоя сухими смесями. Выравнивающий слой: бетон кл. В7,5 толщиной 100 мм Основа: тщательно уплотненный шлаковый фракционный щебень.	98,0
Лестничная клетка	4		Покрытие: бетон кл. В 25 марки по морозостойкости F 150, толщиной 150 мм, с упрочнением верхнего слоя Выравнивающий слой: бетон кл. В7,5 толщиной 100 мм Основа: тщательно уплотненный шлаковый фракционный щебень.	11,9

**Спецификация элементов водосточной системы**

Поз.	Обозначение	Наименование	Кол. шт.	Масса ед., кг	Примечание
1	Водосточная система "Snegos" (КРОВТЕХ) из оцинкованной стали с порошково-полимерным покрытием	Желоб водосточный (Ø 150 мм, L=2 м)	13		см. п. 1
2		Соединитель желоба (Ø 150 мм)	11		
3		Держатель желоба карнизный (Ø 150 мм)	40		
4		Заглушка желоба (Ø 150 мм)	6		
5		Воронка желоба (Ø 150 мм)	5		
6		Колено верхнее (Ø 100 мм)	4		
7		Колено (Ø 100 мм)	14		
8		Труба водосточная (Ø 100 мм, L=2 м)	49		
9		Труба водосточная (Ø 100 мм, L=1 м)	2		
10		Колено сливное (отмет), Ø 100 мм	5		
11		Держатель трубы на дерево (профлист), Ø 100 мм	78		
12		Герметик (0,3 л)	3		

- Цвет по каталогу RAL элементов водосточной системы принять в соответствии с таблицей цветовой отделки фасадов на данном листе.
- Монтаж системы выполнять в соответствии с "Инструкцией по монтажу водосточной системы КРОВТЕХ", представленной на сайте производителя.
- Желоба (поз. 1) устанавливать с уклоном 1:350 к воронкам.
- Кронштейны желоба (поз. 3) устанавливать по 3 шт на желоб длиной 2000 мм.
- Держатели трубы (поз. 11) устанавливать на всех соединениях труб, на соединении колена с трубой и трубы с отметом.
- Расход герметика: 1 баллон (0,3 л) на 10 соединителей желоба.



**Спецификация ограждений кровли и снегозадержателей**

Поз.	Обозначение	Наименование	Кол. п.м	Масса ед., кг	Примечание
ОГ-1	Торговая сеть	Кровельное ограждение со специальными накладками для крепления на гофры панелей профилированного настила и панелей типа "сэндвич", высота 600мм. L=м.п.	50,0		См. п. 1, 2
СЗ-1		Снегозадержатель трубчатый со специальными накладками для крепления на гофры панелей профилированного настила и панелей типа "сэндвич", L=м.п.	25,0		См. п. 2

- Поставка ограждений и снегозадержателей осуществляется с комплектом крепежных и герметизирующих элементов.
- Шаг крепления кронштейнов (опор) снегозадержателей СЗ-1 к кровле - не более 800мм.
- Конструкции водосточной системы и снегозадержатели выполняются с системой электрообогрева.

Данный чертеж не подлежит размножению или передаче другим организациям и лицам без согласования с ООО "Институт ПРОМИНВЕСТПРОЕКТ"

Изм.	Кол.	Лист	№Док.	Подпись	Дата
Разраб.	Исаенко				01.23
Проверил	Колупанов				01.23
Нач. отд.	Порожняк				01.23
Н. контр.	Порожняк				01.23
ГИП	Колупанов				01.23

**9051-2-AP8**

Общество с ограниченной ответственностью "Экоинж"

Цех производства вельч-оксида. Линия производства пыли ДСП. Фильтр ВФ-1401

Разрезы. План кровли. Схема водосточной системы

Стадия	Лист	Листов
П	2	

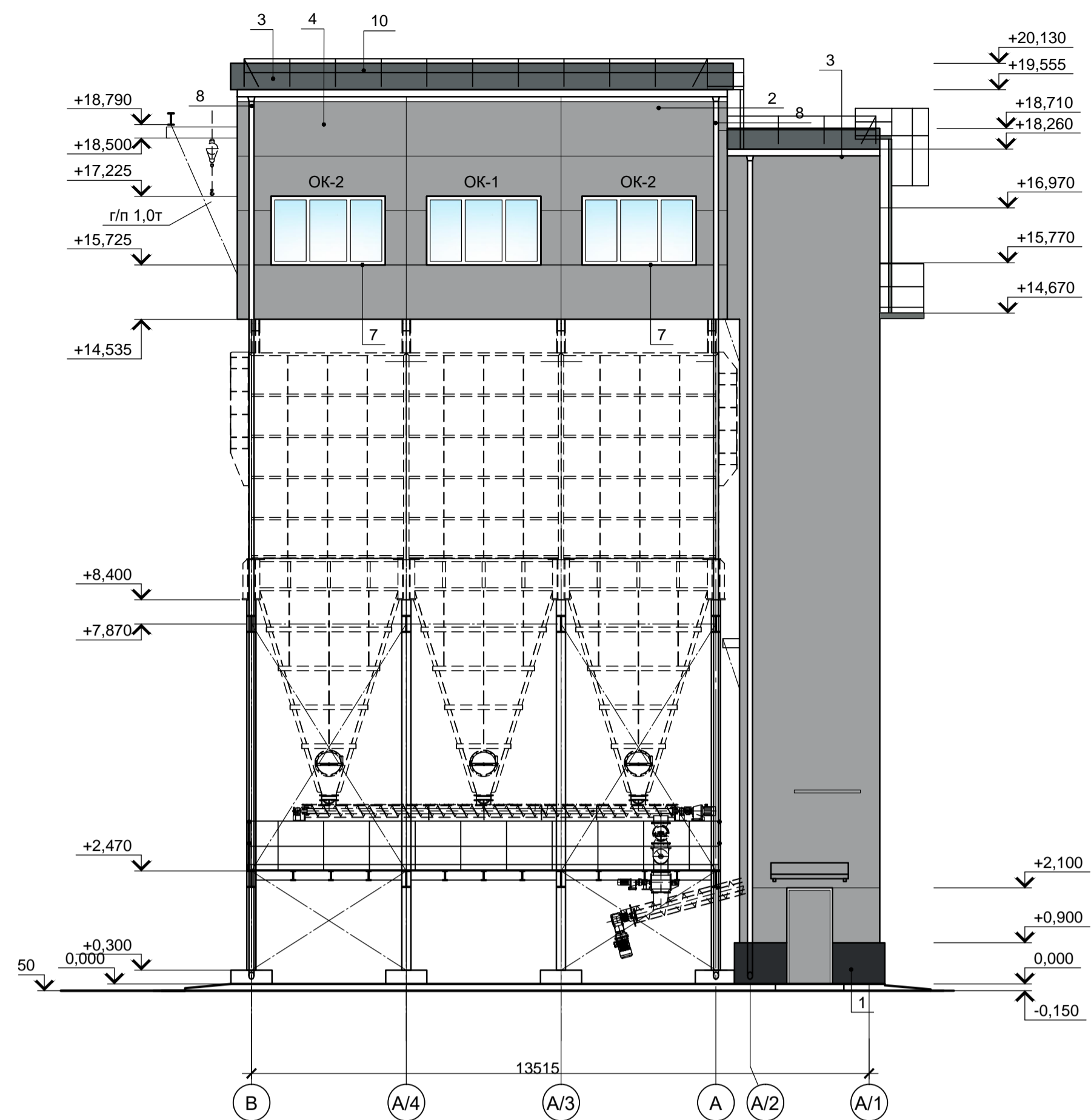
ООО "Институт ПРОМИНВЕСТПРОЕКТ"

Формат А1

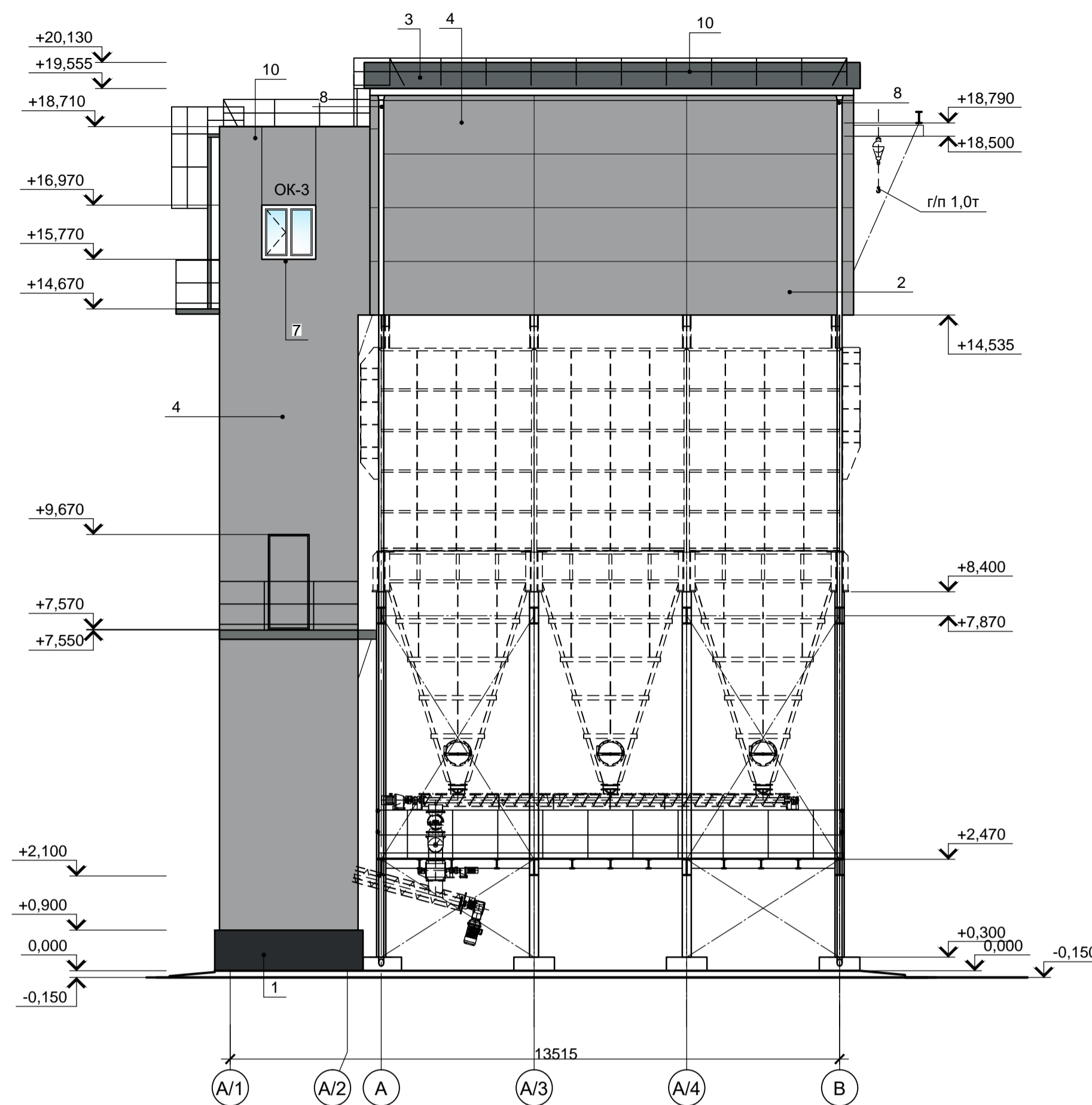
Согласовано  
Взам. инв. №  
Подп. и дата  
Ивв. №подл.



Фасад В-А/1



Фасад А/1-В



Фасад 1/1-2

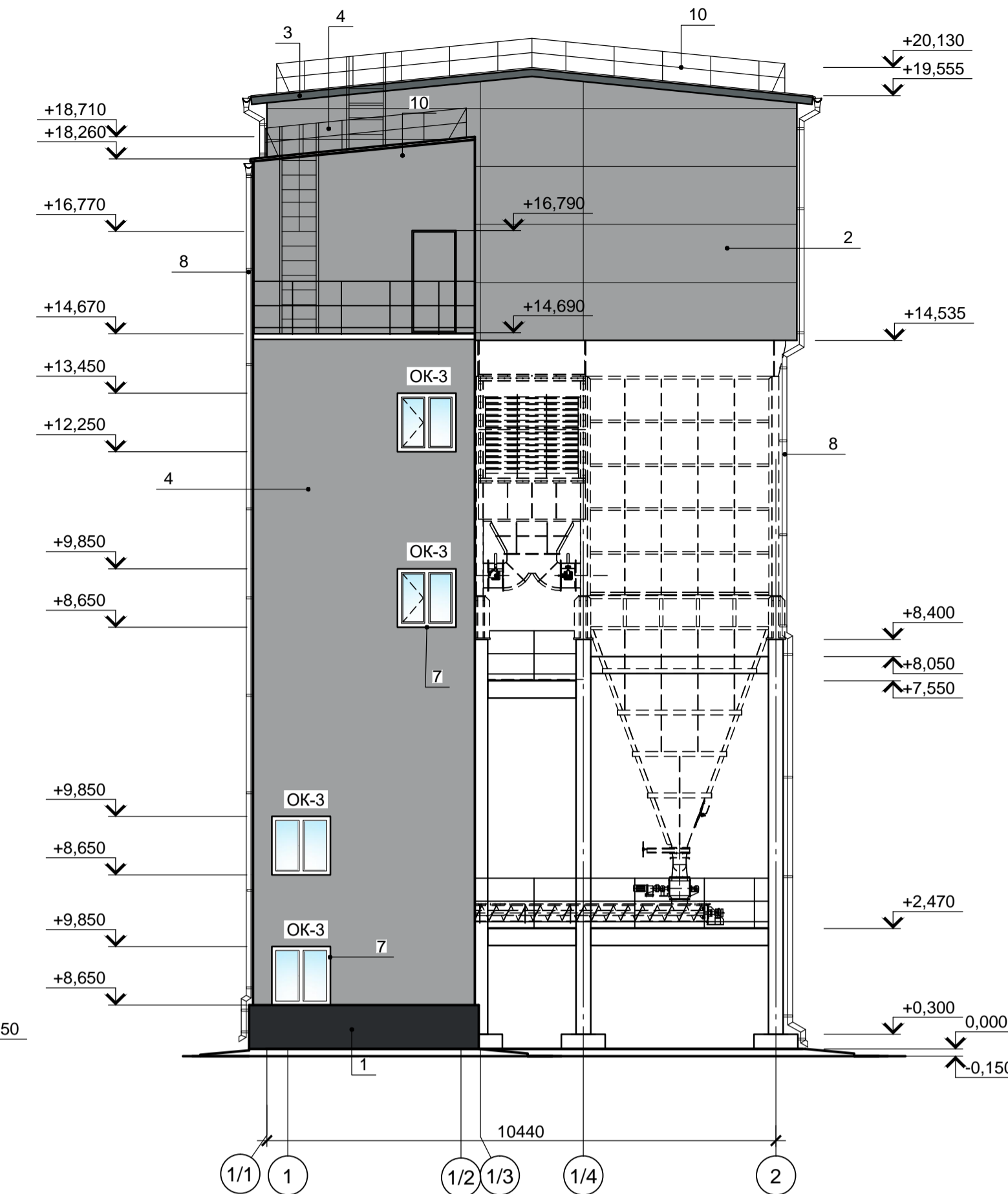
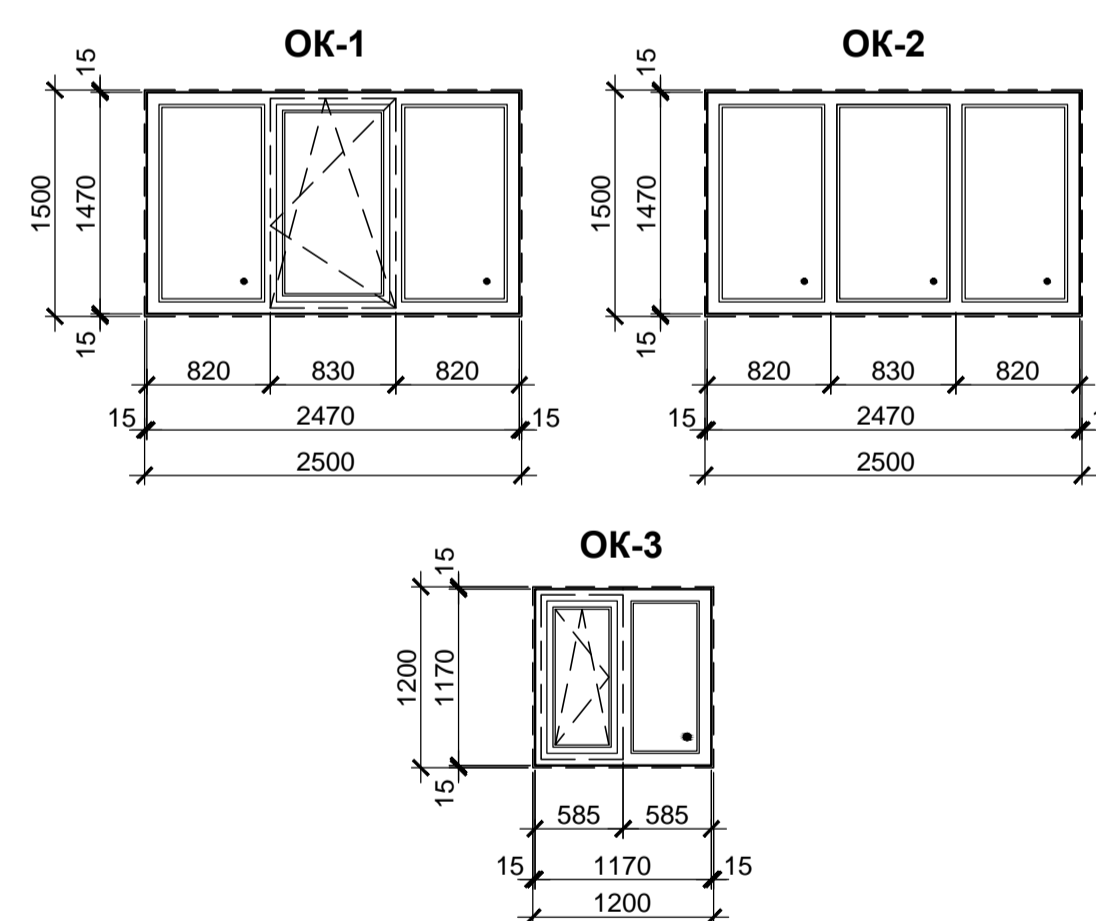


Таблица цветовой отделки фасадов

Поз. отделки	Наименование элемента фасада	Наименование материала отделки	Наименование и номер эталона цвета или образец колера	Примечание
1	Цоколь	Окраска органосиликатной композицией ОС-12-03 ТУ 84-725-78, ЗАО "Морозовский химический завод"	RAL 9011 (графит)	См. прим.
2	Стеновое ограждение из панелей типа "сэндвич"	Заводское полимерное	RAL 9003	
3	Кровля из панелей типа "сэндвич"	Заводское полимерное	RAL 7012	
4	Стеновое ограждение из стального профилированного листа	Заводское полимерное	RAL 7004	
5	Кровельное ограждение из стального профилированного листа	Заводское полимерное	RAL 7012	
6	Конструкции дверей	Заводское полимерное, окрасочное	RAL 7004	
7	Рамы оконных блоков из ПВХ профилей	Заводское	RAL 9003	
8	Конструкции системы наружного водостока	Заводское	RAL 7012	
9	Конструкции металлические наружной лестницы, стремянок	Окраска эмалью (2 слоя) по грунту (2 слоя)	RAL 7005	
10	Ограждение кровли	Заводское полимерное, окрасочное	RAL 7012	

Окраска органосиликатной композицией ОС-12-03 ТУ 84-725-78, ЗАО "Морозовский химический завод" выполнять в 3 слоя, общая толщина покрытия 100-200 мкм (Расход композиции при толщине покрытия (по сухому слою) 100 мкм по бетону составляет 420 г/м²).

Схемы элементов заполнения оконных проемов

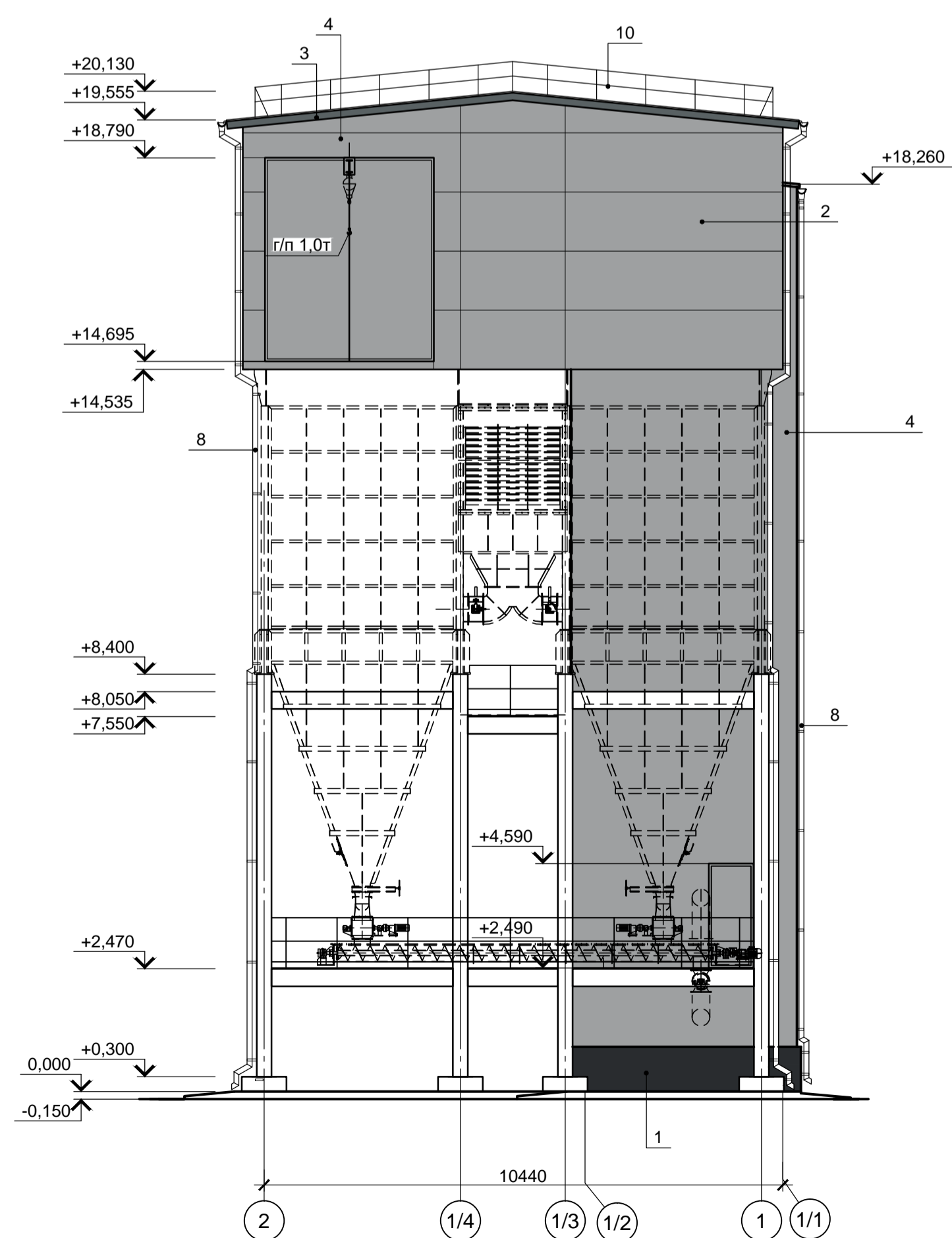


Спецификация элементов заполнения оконных проемов

Поз.	Обозначение	Наименование	Кол., шт.	Масса ед., кг	Примечание
OK-1	Смотрите схемы заполнения оконных проемов на данном листе	Оконный блок 2470×1470(н) из ПВХ профилей с заполнением однокамерными стеклопакетами по ГОСТ 30674-99, открываемый	1		см. п. 1
OK-2		Оконный блок 2370×1470(н) из ПВХ профилей с заполнением однокамерными стеклопакетами по ГОСТ 30674-99, глухой	2		см. п. 1
OK-3		Оконный блок 1170×1170(н) из ПВХ профилей с заполнением одинарным остеклением по ГОСТ 30674-99, открываемый	5		см. п. 1

1. Сопротивление теплопередаче (Ro) для оконных блоков OK-1, OK-2 - не менее 0,3 м²·°С/Вт.

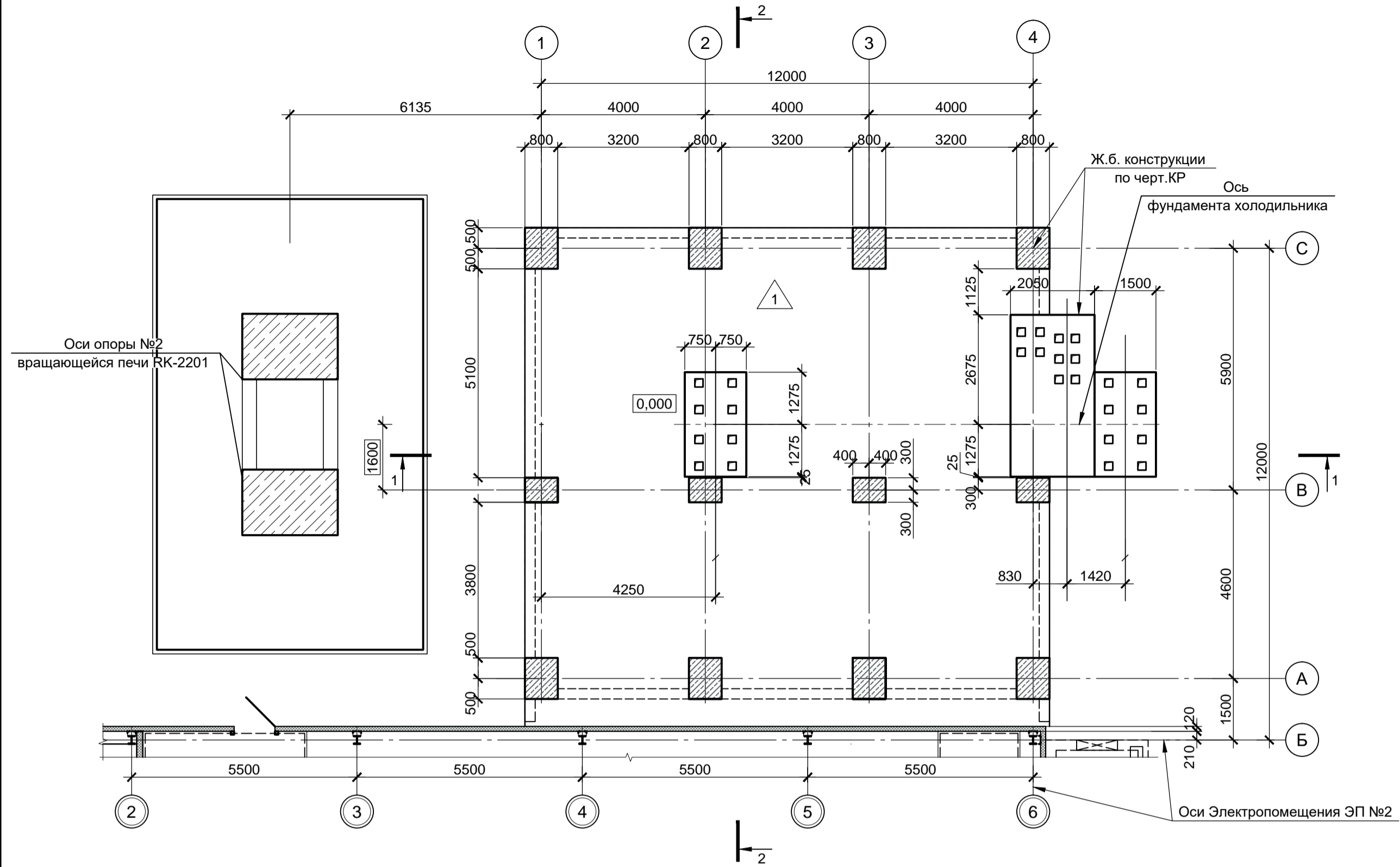
Фасад 2-1/1



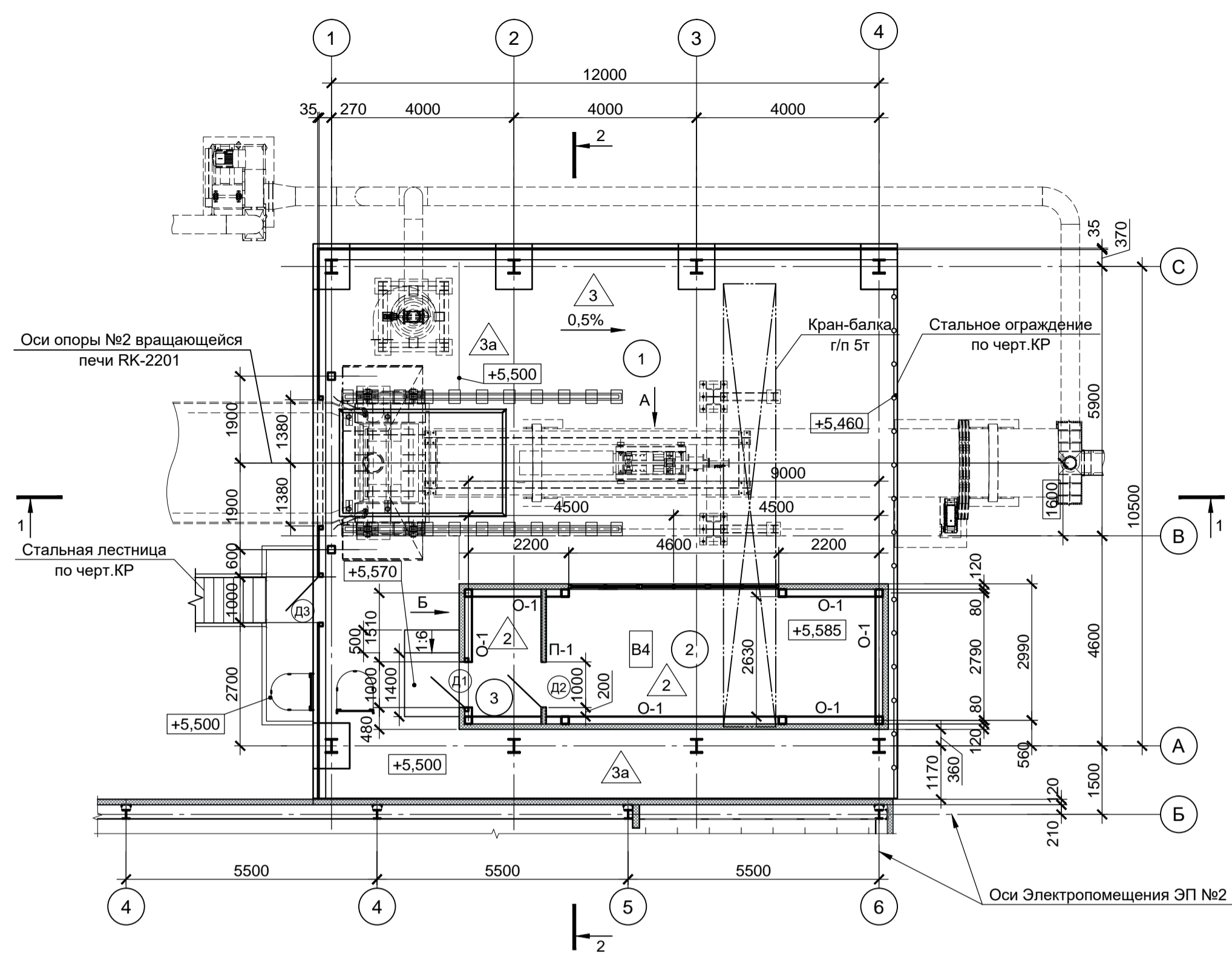
Данный чертеж не подлежит размножению или передаче другим организациям и лицам без согласования с ООО "Институт ПРОМИВЕСТПРОЕКТ"	<b>9051-2-AP8</b>				
	Общество с ограниченной ответственностью "Экоинжн"				
	Изм.	Кол.	Лист	№Док.	Подпись
	Разраб.	Исаенко			
Проверил	Колопанов				
Нач. отд.	Порожняк				
Н. контр.	Порожняк				
ГИП	Колопанов				
Цех производства вельч-оксида. Линия производства пыли ДСП. Фильтр ВФ-1401		Стация	Лист	Листов	
Фасады. Схемы элементов заполнения оконных проемов		П	3		
		ООО "Институт ПРОМИВЕСТПРОЕКТ"			



План на отм. 0,000



План на отм. +5,500



Экспликация помещений

Номер помещ.	Наименование	Площадь, м²	Кат. помещ.
1	Технологическая рабочая площадка на отм.+5,500	106,0	
2	Тамбур	4,0	
3	Пост управления	19,0	B4

Ведомость проемов дверей

Марка поз.	Размер проема bхh, мм
Д1, Д2, Д3	1000×2100

Спецификация элементов заполнения дверных проемов

Поз.	Обозначение	Наименование	Кол.	Масса ед., кг	Примечание
Д1	ГОСТ 31173-2016	Дверной стальной блок наружный, утепленный ДСН, А, Оп, Л, Прг, Н, М3, О, размер проема 1000×2100h	1		см. п. 1
Д2	ГОСТ 31173-2016	Дверной стальной блок внутренний, ДСВ, А, Оп, Л, Прг, Н, М3, О, размер проема 1000×2100h	1		
Д3	ГОСТ 31173-2016	Дверной стальной блок наружный, ДСН, А, Оп, Л, Прг, Н, М3, О, размер проема 1000×2100h	1		

1. Наружный дверной блок выполнить с уплотнением в притворах и снабдить закрывателями-доводчиками. Сопротивление теплопередаче (R0) - не менее 0,3 м²·°С/Вт. Цвет дверных блоков принять в соответствии с таблицей цветовой отделки фасадов.

Ведомость отделки помещений

Наименование или номер помещения	Вид отделки элементов интерьеров					Примечание	
	Потолок	Площадь, м²	Перегородки из гипсокартона	Площадь, м²	Цоколь из монолитного железобетона		Площадь, м²
1	Кровельное ограждение из стального профилированного листа с заводским полимерным покрытием	-	Стеновое ограждение из стального профилированного листа с заводским полимерным покрытием	-	Окраска органосиликатной композицией ОС-12-03 ТУ 84-725-78, ЗАО "Морозовский химический завод"	37,1	
2, 3	- подвесной потолок ПП-1	-	- грунтовка; - шпаклевка толщ. 2,0 мм; - грунтовка; - окраска водоземлюсионными красками светлых тонов	73,0			

Экспликация полов

Номер помещения	Тип пола	Схема пола	Данные элементов пола, мм	Площадь, м²
Площадка на отм.0,000	1		<p>Покрывтее: бетонное из бетона кл. В25, марки по морозостойкости F 150, толщиной 200 мм с упрочнением верхнего слоя сухими смесями.</p> <p>Выравнивающий слой: бетон кл. В7,5 толщиной 100 мм</p> <p>Основа: тщательно уплотненный шлаковый фракционный щебень.</p> <p>Покрывтее: плитки керамогранитные толщиной 10 мм по ГОСТ Р 57141-2016.</p> <p>Заполнение швов: Ceresit CE 40, расход: 0,4 кг/м².</p> <p>Клеющая смесь: Ceresit CM 11, толщиной 5 мм, расход: 6 кг/м².</p> <p>Грунтовка: Ceresit CT 17 в один слой, расход: 0,1 л/м².</p> <p>Стяжка: цем.-песчаный раствор по прочности на сжатие 20 МПа толщиной 70 мм, армированный стеклотканевыми сетками в 1 слой.</p> <p>Разделительный слой: пароизоляционная пленка ТЕХНОНИКОЛЬ.</p> <p>Утеплитель: экструзионный пенополистирол ТЕХНОНИКОЛЬ XPS CARBON PROF, толщиной 100 мм на клеевой смеси Ceresit CT 85;</p> <p>Грунтовка: Ceresit CT 17 в один слой, расход: 0,1 л/м².</p> <p>Основа: монолитная железобетонная плита</p>	141,4
	2,3		<p>Покрывтее: бетонное из бетона кл. В25 толщиной по уклону от 60 до 100 мм (с армированием сетками из проволоки 5Вр-1 ГОСТ 6727-80 с ячейкой 100х100мм в 1 слой) с упрочнением верхнего слоя сухими смесями.</p> <p>Основа: монолитная железобетонная плита</p>	27,0
	1		<p>Покрывтее: бетонное из бетона кл. В25 толщиной по уклону от 60 до 100 мм (с армированием сетками из проволоки 5Вр-1 ГОСТ 6727-80 с ячейкой 100х100мм в 1 слой) с упрочнением верхнего слоя сухими смесями.</p> <p>Основа: монолитная железобетонная плита</p>	59,3
	1		<p>Покрывтее: бетонное из бетона кл. В25 толщиной 100 мм (с армированием сетками из проволоки 5Вр-1 ГОСТ 6727-80 с ячейкой 100х100мм в 1 слой) с упрочнением верхнего слоя сухими смесями.</p> <p>Основа: монолитная железобетонная плита</p>	47,3

- в стяжках выполнить температурно-усадочные швы, совпадающие с соответствующими швами в нижележащем основании. Расстояние между швами - не более 3,6×3,6 м. Швы должны быть выполнены на глубину - не менее 1/2 толщины стяжки и расшиты однокомпонентным полиуретановым герметиком.  
- плитки керамогранитные и керамические для покрытия полов - должны иметь нескользящую поверхность.  
- пл-1 - плитусы из керамогранитных плиток на клеевой смеси из материалов отделки полов, h=100 мм, общая длина - 000,0 м.

1. Чертежи разработаны в относительных отметках. За условную отметку 0,000 принят уровень верха бетонного покрытия этажерки горелочного устройства, что соответствует отметке с абсолютным значением 31,00.

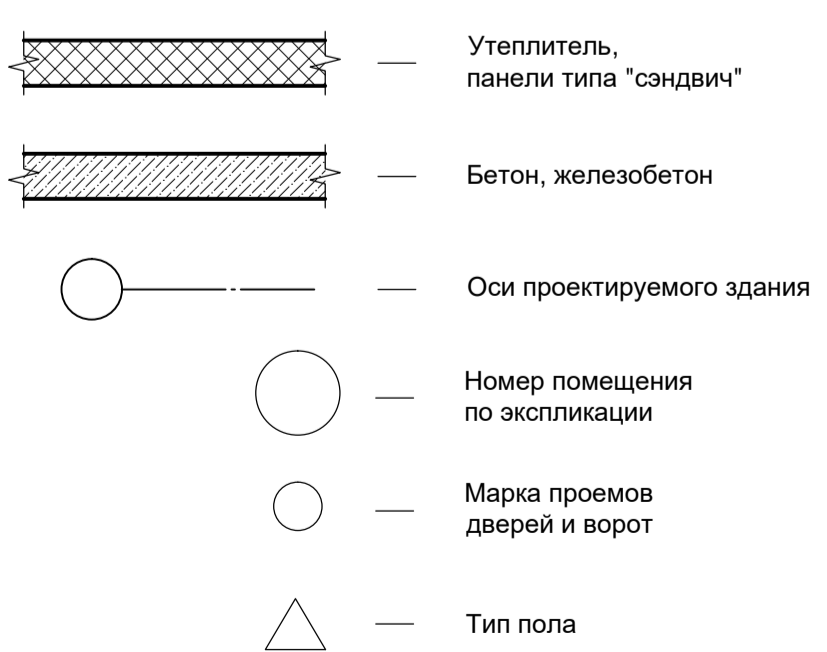
Классификация строительных конструкций по пределу огнестойкости

Наименование объекта	Степень огнестойкости	Предел огнестойкости строительных конструкций			
		Несущие элементы: колонны, связи, балки, распорки	Наружные несущие стены: панели типа сэндвич/стальной профлист	Строительные конструкции бесчердачных покрытий	прогоны
Этажерка горелочного устройства	IV	R 15	E 15	RE 15	R 15

Основные строительные показатели

Наименование	Ед. изм.	Показатели	Примечание
Площадь застройки	м²	164,3	
Общая площадь	м²	150,0	
Строительный объем	м³	2726,5	

Условные обозначения



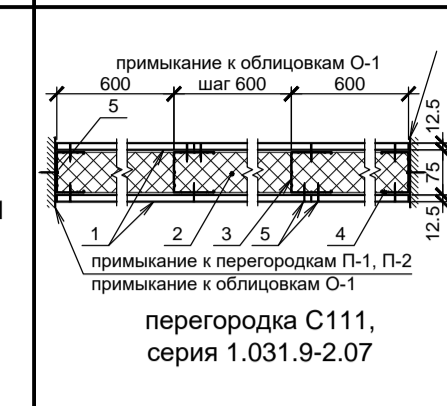

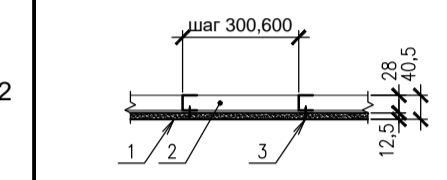
Противопожарные мероприятия

1. Все помещения обеспечены эвакуационными выходами согласно требованиям СП 1.131.30.2020 "Системы противопожарной защиты. Эвакуационные пути и выходы", Федеральный закон "Технический регламент о требованиях пожарной безопасности" от 22.07.2008 N 123-ФЗ, СП 44.13330.2011 "Административные и бытовые здания".  
2. Пределы огнестойкости строительных конструкций смотрите в таблице "Классификация строительных конструкций по пределу огнестойкости" на данном листе.  
3. Все места прохода электрических кабельных линий через стены и перекрытия заделываются огнезащитными составами с доведением предела огнестойкости до EI 45.

Данный чертеж не подлежит размножению или передаче другим организациям и лицам без согласования с ООО "Институт ПРОМИНВЕСТПРОЕКТ"	Изм.	Кол.	Лист	№Док.	Подпись	Дата	<b>9051-3-AP1</b> Общество с ограниченной ответственностью "Экоинжн"		
	Разраб.	Исаенко	11.22						
	Проверил	Колопанов	11.22				П	1	3
	Нач. отд. Н. контр.	Порожняк	11.22				План на отм.0,000. План на отм.+5,500		
	Нач. отд. Н. контр.	Порожняк	11.22				ООО "Институт ПРОМИНВЕСТПРОЕКТ"		

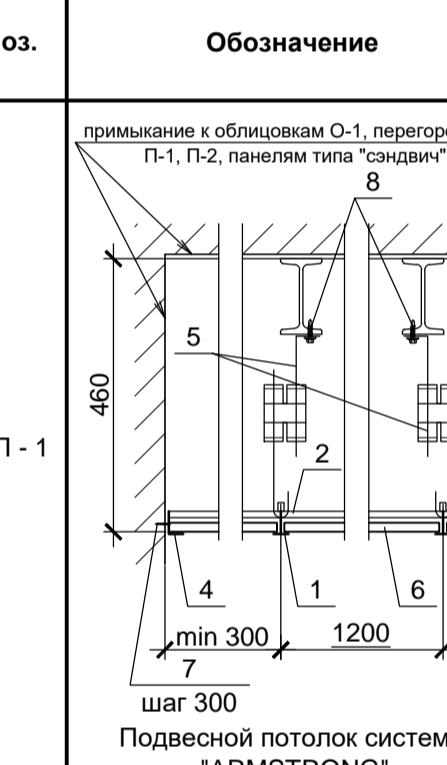


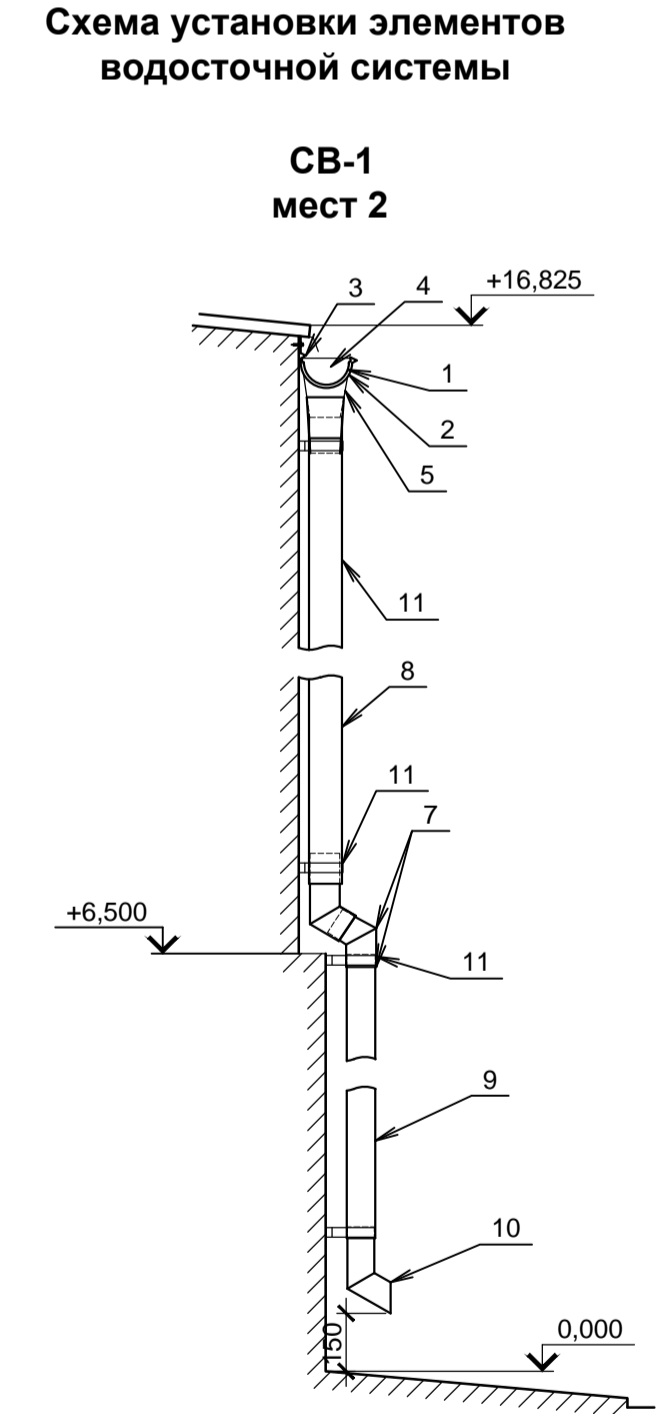
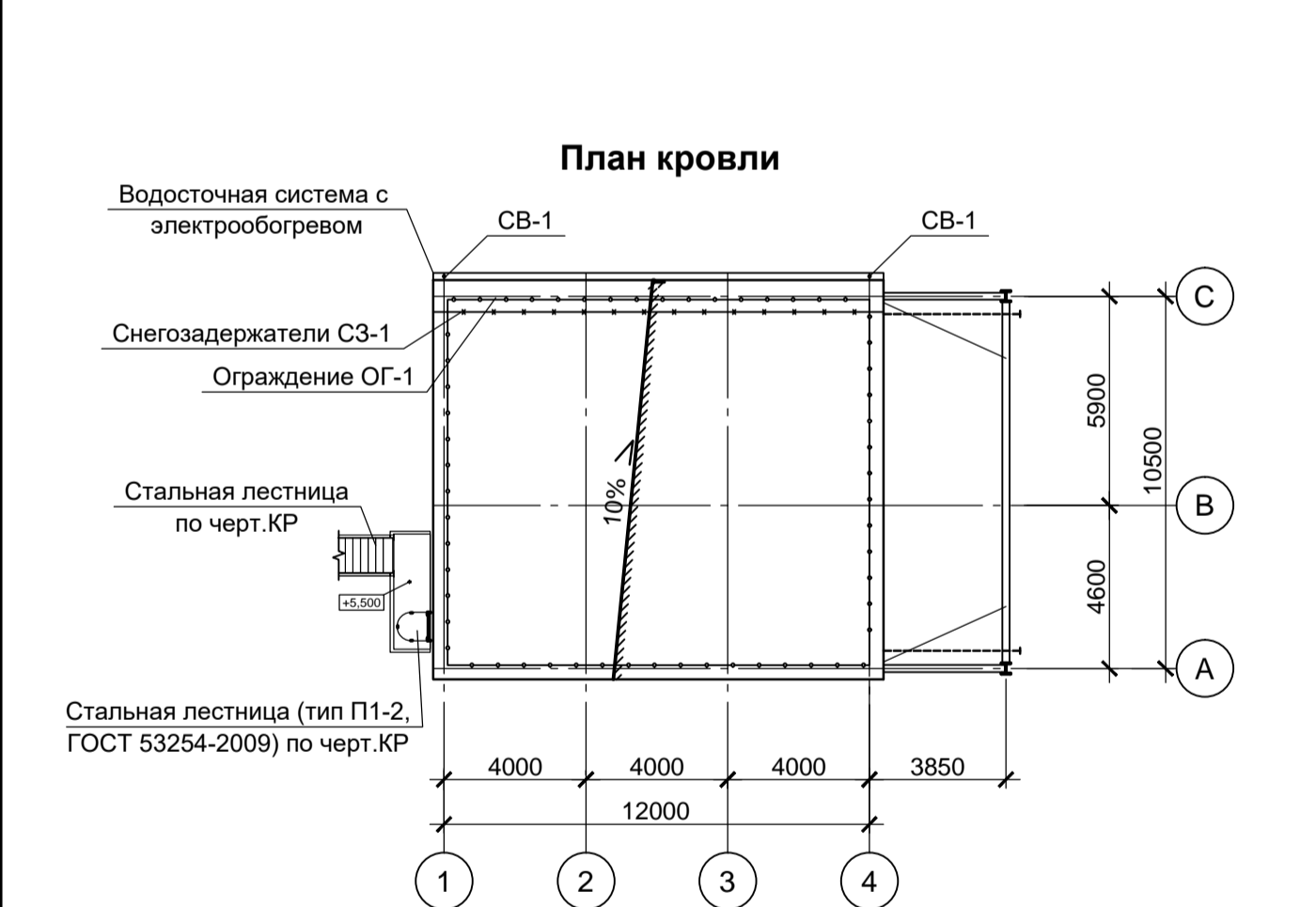
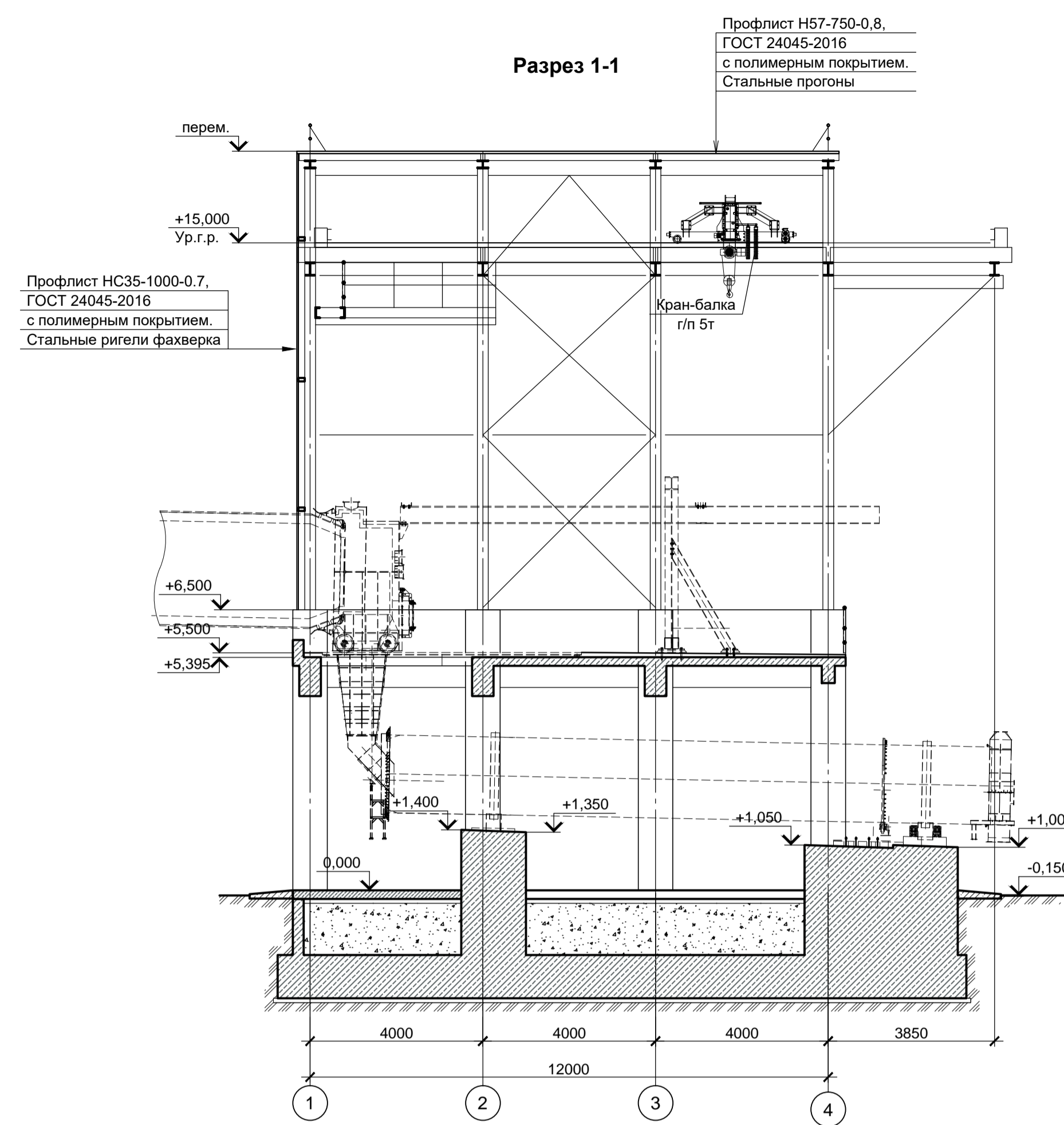
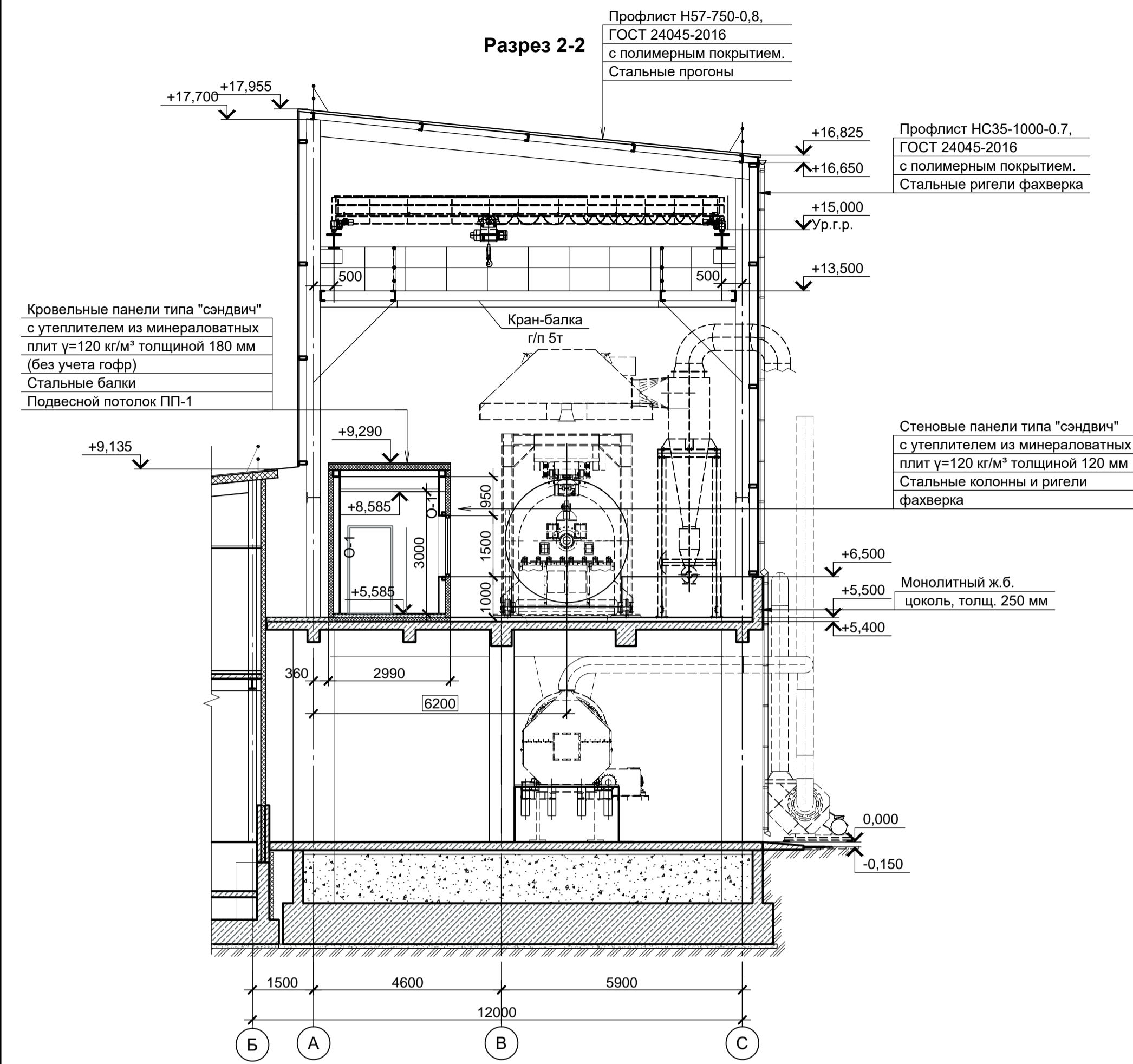
Спецификация перегородок и облицовок из гипсокартона

Поз.	Обозначение	Наименование	Кол.	Масса ед., кг	Примечание
П-1		1. Лист гипсокартонный толщ. 12,5 мм ГОСТ 6266-97. Расход на 1 м <sup>2</sup> - 2 м <sup>2</sup> . 2. Утеплитель минераловатный γ=35 кг/м <sup>3</sup> , толщ. 80 мм. Расход на 1 м <sup>2</sup> - 1 м <sup>2</sup> . 3. Профиль стоечный ПС 75/50. Расход на 1 м <sup>2</sup> - 2 м.п. 4. Профиль направляющий ПН 75/40. Расход на 1 м <sup>2</sup> - 1,3 м.п. 5. Шуруп TN 25. Расход на 1 м <sup>2</sup> - 29 шт. 6. Дюбель универсальный 6x50 мм. Расход на 1 м <sup>2</sup> - 2,0 шт.	10,4	28 кг/м <sup>2</sup>	
О-1		1. Лист гипсокартонный толщ. 12,5 мм ГОСТ 6266-97. Расход на 1 м <sup>2</sup> - 1 м <sup>2</sup> . 2. Профиль стоечный ПС 50/50. Расход на 1 м <sup>2</sup> - 2 м.п. 3. Профиль направляющий ПН 50/40. Расход на 1 м <sup>2</sup> - 0,7 м.п. 4. Шуруп TN 25. Расход на 1 м <sup>2</sup> - 17 шт. 5. Дюбель универсальный 6x50 мм. Расход на 1 м <sup>2</sup> - 2 шт.	62,0	16 кг/м <sup>2</sup>	
О-2		1. Лист гипсокартонный толщ. 12,5 мм ГОСТ 6266-97. Расход на 1 м <sup>2</sup> - 1 м <sup>2</sup> . 2. Профиль направляющий ПН 28/27. Расход на 1 м <sup>2</sup> - 2 м.п. 3. Шуруп TN 25. Расход на 1 м <sup>2</sup> - 17 шт.	2,0	12 кг/м <sup>2</sup>	

1. Устройство перегородок выполнять в соответствии с указаниями серии 1.031.9-2.07 "Комплексные системы КНАУФ. Перегородки поэлементной сборки из гипсокартонных листов на металлическом и деревянном каркасах для жилых, общественных и производственных зданий".  
2. Устройство облицовок выполнять в соответствии с указаниями серии 1.073.9-2.08 "Комплексные системы КНАУФ. Облицовки поэлементной сборки из гипсокартонных листов ограждающих конструкций для жилых, общественных и производственных зданий".

Спецификация подвесных потолков

Поз.	Обозначение	Наименование	Кол. м <sup>2</sup>	Масса ед., кг	Примечание
ПП-1		1. Несущий профиль. Расход на 1 м <sup>2</sup> - 0,84 п.м. 2. Поперечный профиль с расстоянием по оси 1200 мм. Расход на 1 м <sup>2</sup> - 1,67 п.м. 3. Поперечный профиль с расстоянием по оси 600 мм. Расход на 1 м <sup>2</sup> - 0,84 п.м. 4. Угловой (периметральный) профиль. Расход на 1 м <sup>2</sup> - 1,5 п.м. 5. Подвесы (сплица-петля, зажим пружинный, спица-крюк). Расход на 1 м <sup>2</sup> - 0,7 шт. 6. Плита потолочная 600x600 мм. Расход на 1 м <sup>2</sup> - 2,78 шт. 7. Шуруп TN 25 (ТВ 25) Расход на 1 м <sup>2</sup> - 3,0 шт. 8. Винт самонарезающий 5,5x32 мм. Расход на 1 м <sup>2</sup> - 0,7 шт. 9. Универсальная клипса крепления. Расход на 1 м <sup>2</sup> - 5,56 шт.	23,3		



Спецификация элементов водосточной системы

Поз.	Обозначение	Наименование	Кол., шт.	Масса ед., кг	Примечание
1		Желоб водосточный (Ø 150 мм, L=2 м)	7		
2		Соединитель желоба (Ø 150 мм)	6		
3		Держатель желоба карнизный (Ø 150 мм)	21		
4		Заглушка желоба (Ø 150 мм)	2		
5		Воронка желоба (Ø 150 мм)	2		
6	Водосточная система "Snegos" (КРОВТЕХ) из оцинкованной стали с порошково-полимерным покрытием	Колоно верхнее (Ø 100 мм)	-		см. п. 1
7		Колоно (Ø 100 мм)	4		
8		Труба водосточная (Ø 100 мм, L=2 м)	17		
9		Труба водосточная (Ø 100 мм, L=1 м)	-		
10		Колоно сливное (отмет), Ø 100 мм	2		
11		Держатель трубы на дерево (профлист), Ø 100 мм	22		
12		Герметик (0,3 л)	1		

1. Цвет по каталогу RAL элементов водосточной системы принять в соответствии с таблицей цветовой отделки фасадов на данном листе.  
2. Монтаж системы выполнять в соответствии с "Инструкцией по монтажу водосточной системы КРОВТЕХ", представленной на сайте производителя.  
3. Желоба (поз. 1) устанавливать с уклоном 1:350 к воронкам.  
4. Кронштейны желоба (поз. 3) устанавливать по 3 шт на желоб длиной 2000 мм.  
5. Держатели трубы (поз. 9) устанавливать на всех соединениях труб, на соединении колона с трубой и трубы с отметом.  
6. Расход герметика: 1 баллон (0,3 л) на 10 соединителей желоба.

Спецификация ограждений кровли и снегозадержателей

Поз.	Обозначение	Наименование	Кол. п.м	Масса ед., кг	Примечание
ОГ-1	Торговая сеть	Кровельное ограждение со специальными накладками для крепления на гофры панелей профилированного настила и панелей типа "сэндвич", высота 600мм, L=м.п.	44,5		См. п. 1, 2
СЗ-1		Снегозадержатель трубчатый со специальными накладками для крепления на гофры панелей профилированного настила и панелей типа "сэндвич", L=м.п.	12,7		См. п. 2

1. Поставка ограждений и снегозадержателей осуществляется с комплектом крепежных и герметизирующих элементов.  
2. Шаг крепления кронштейнов (опор) снегозадержателей СЗ-1 к кровле - не более 800мм.  
3. Конструкции водосточной системы и снегозадержатели выполняются с системой электрообогрева.

9051-3-AP1

Общество с ограниченной ответственностью "Экоинжн"

Цех производства вельц-оксида. Линия первичной вельц-оксида. Этажера горелочного устройства.

Нач. отд. Порожняк  
Н. контр. Порожняк  
ГИП Колупанов

11.22  
11.22  
11.22  
11.22

Стадия Лист Листов  
П 2

ООО "Институт ПРОМИВЕСТПРОЕКТ"

Разрезы 1-1, 2-2. План кровли. Схема установки элементов водосточной системы

Формат А1

Согласовано  
Взам.инф.Н  
Полп. и дата  
Инф.Мисад.

Спецификация элементов заполнения оконных проемов

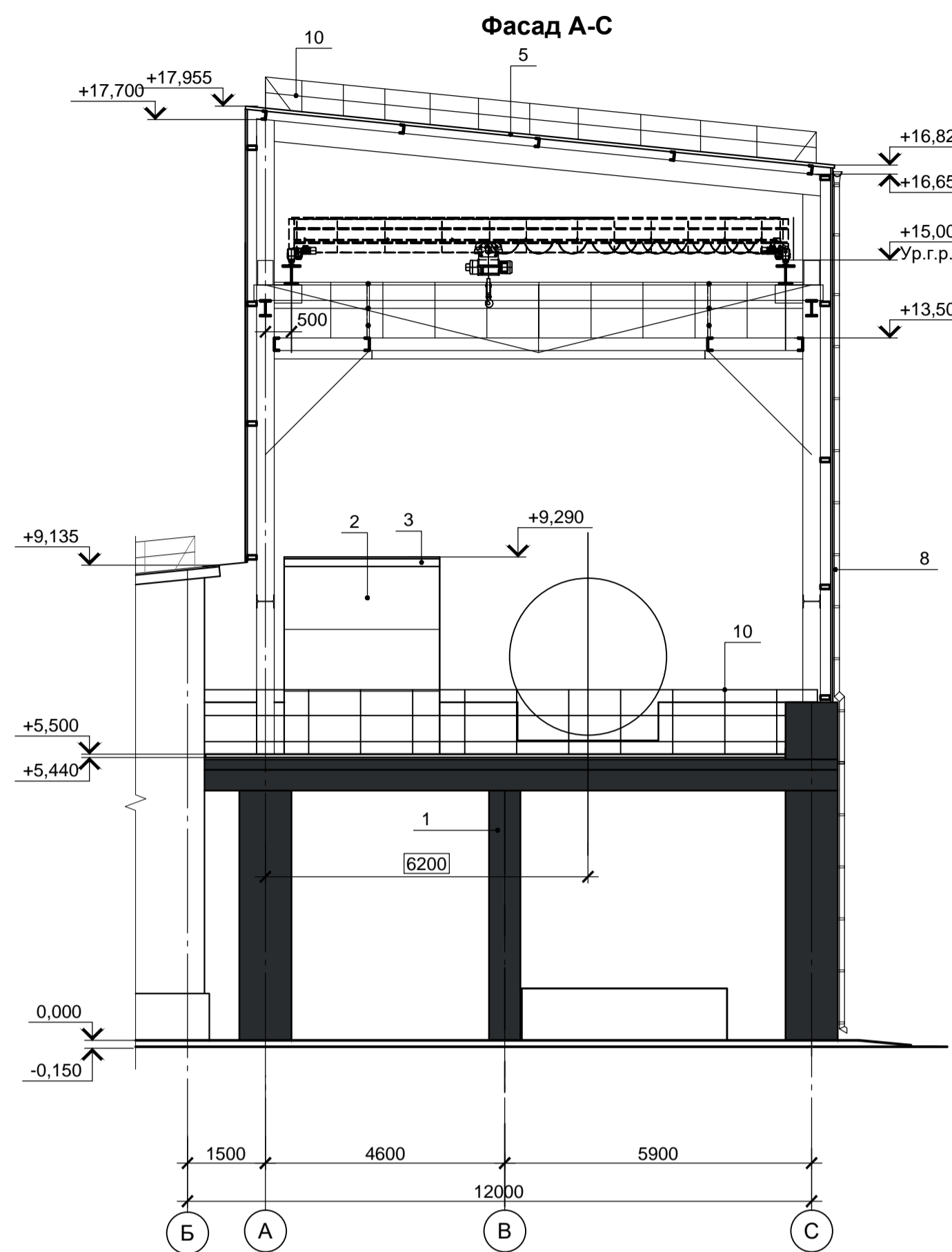
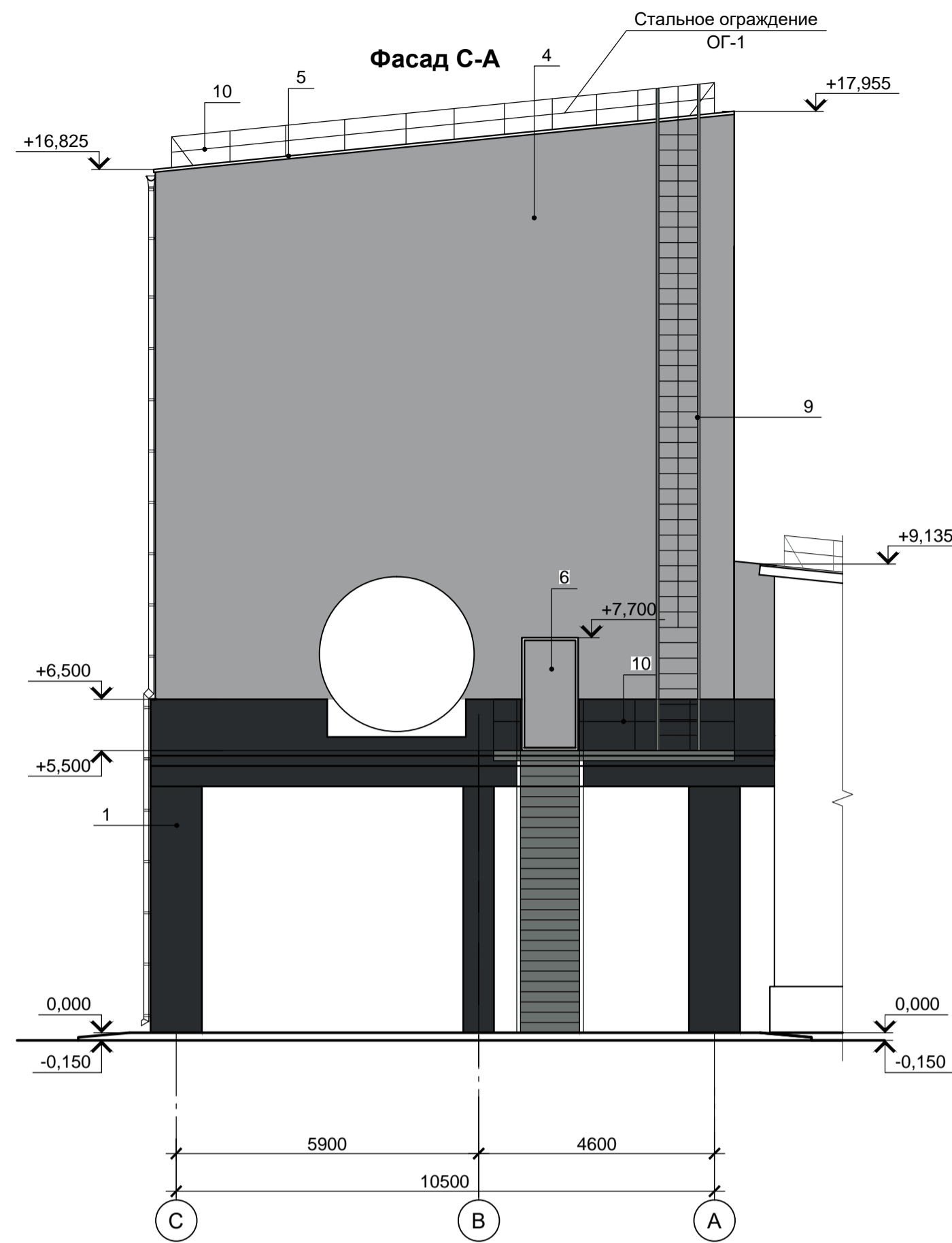
Поз.	Обозначение	Наименование	Кол., шт.	Масса ед., кг	Примечание
ОК-1	Смотрите схему заполнения оконных проемов на данном листе	Составной оконный блок для проема 4570×1470(н) из ПВХ профилей с заполнением двухкамерными стеклопакетами по ГОСТ 30674-99, открываемый	1		см. п. 1, 2

- Сопrotивление теплопередаче (R<sub>0</sub>) для оконных блоков ОК-1, ОК-2 - не менее 0,35 м<sup>2</sup> °C/Вт.
- Поставка в комплекте с ПВХ подоконником.

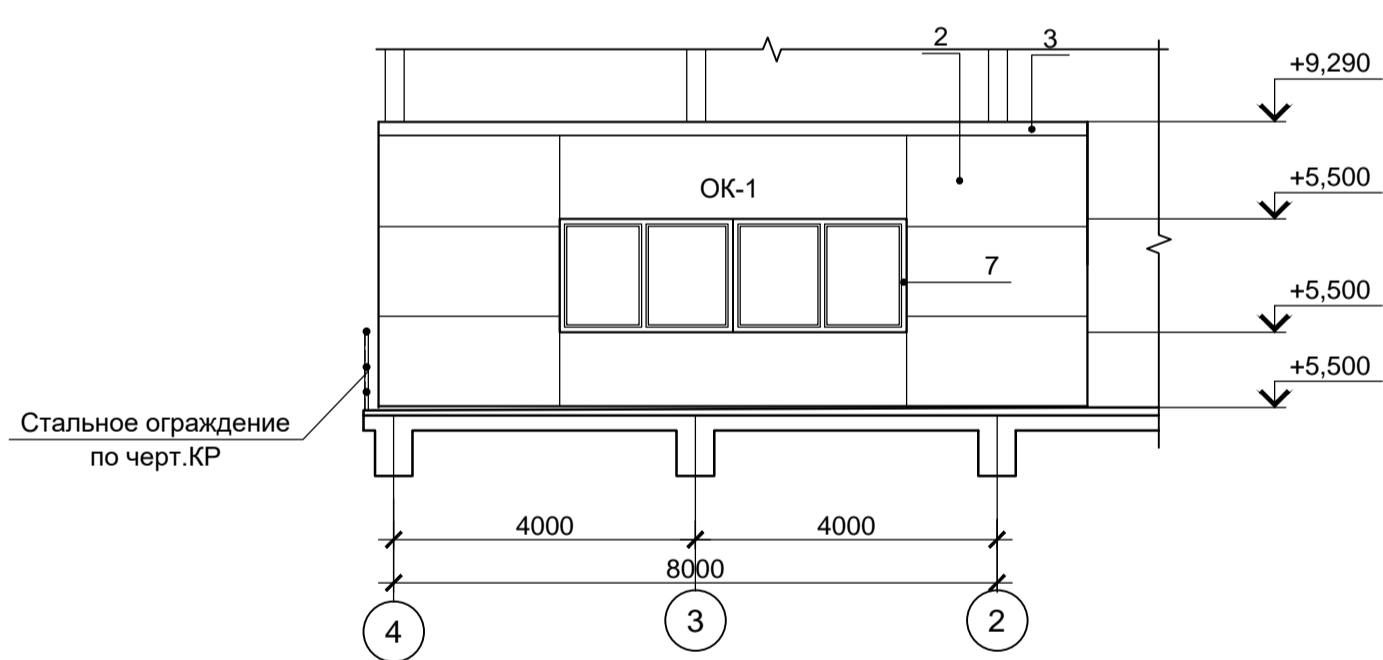
Таблица цветовой отделки фасадов

Поз. отделки	Наименование элемента фасада	Наименование материала отделки	Наименование и номер эталона цвета или образец колера	Примечание
1	Цоколь, ж.б. колонны	Окраска органосиликатной композицией ОС-12-03 ТУ 84-725-78, ЗАО "Морозовский химический завод"	RAL 9011 (графит)	См. прим.
2	Стеновое ограждение из панелей типа "сэндвич"	Заводское полимерное	RAL 9003	
3	Кровля из панелей типа "сэндвич"	Заводское полимерное	RAL 7012	
4	Стеновое ограждение из стального профилированного листа	Заводское полимерное	RAL 7004	
5	Кровельное ограждение из стального профилированного листа	Заводское полимерное	RAL 7012	
6	Конструкции дверей	Заводское полимерное, окрасочное	RAL 7004	
7	Рамы оконных блоков из ПВХ профилей	Заводское	RAL 9003	
8	Конструкции системы наружного водостока	Заводское	RAL 7012	
9	Конструкции металлические наружной лестницы, стремянок	Окраска эмалью (2 слоя) по грунту (2 слоя)	RAL 7005	
10	Ограждение кровли	Заводское полимерное, окрасочное	RAL 7012	

Окраска органосиликатной композицией ОС-12-03 ТУ 84-725-78, ЗАО "Морозовский химический завод" выполнять в 3 слоя, общая толщина покрытия 100-200 мкм (Расход композиции при толщине покрытия (по сухому слою) 100 мкм по бетону составляет 420 г/м<sup>2</sup>).



Вид А



Вид Б

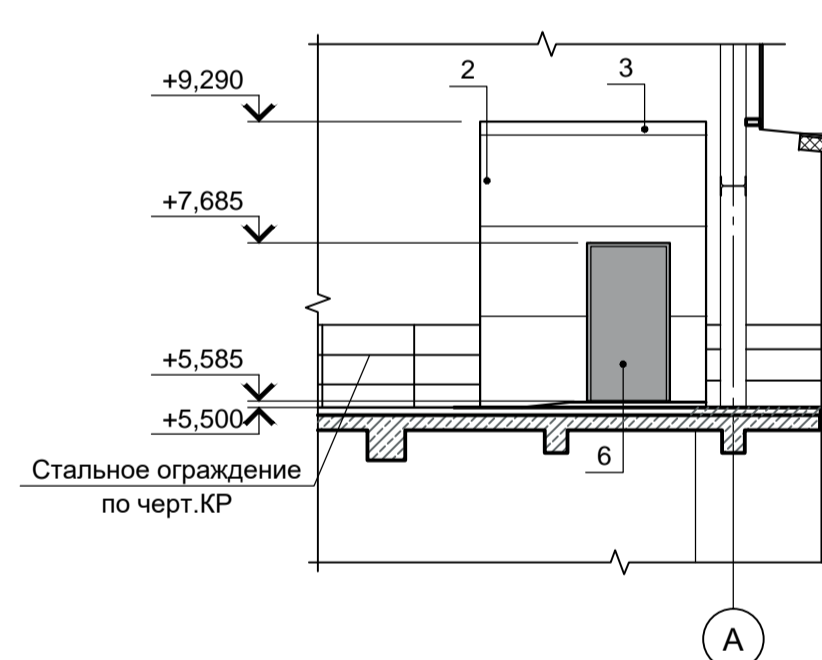
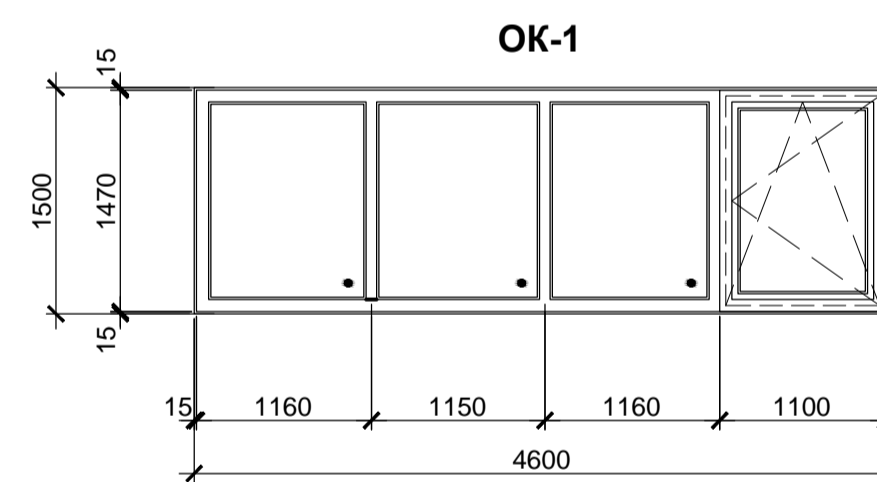


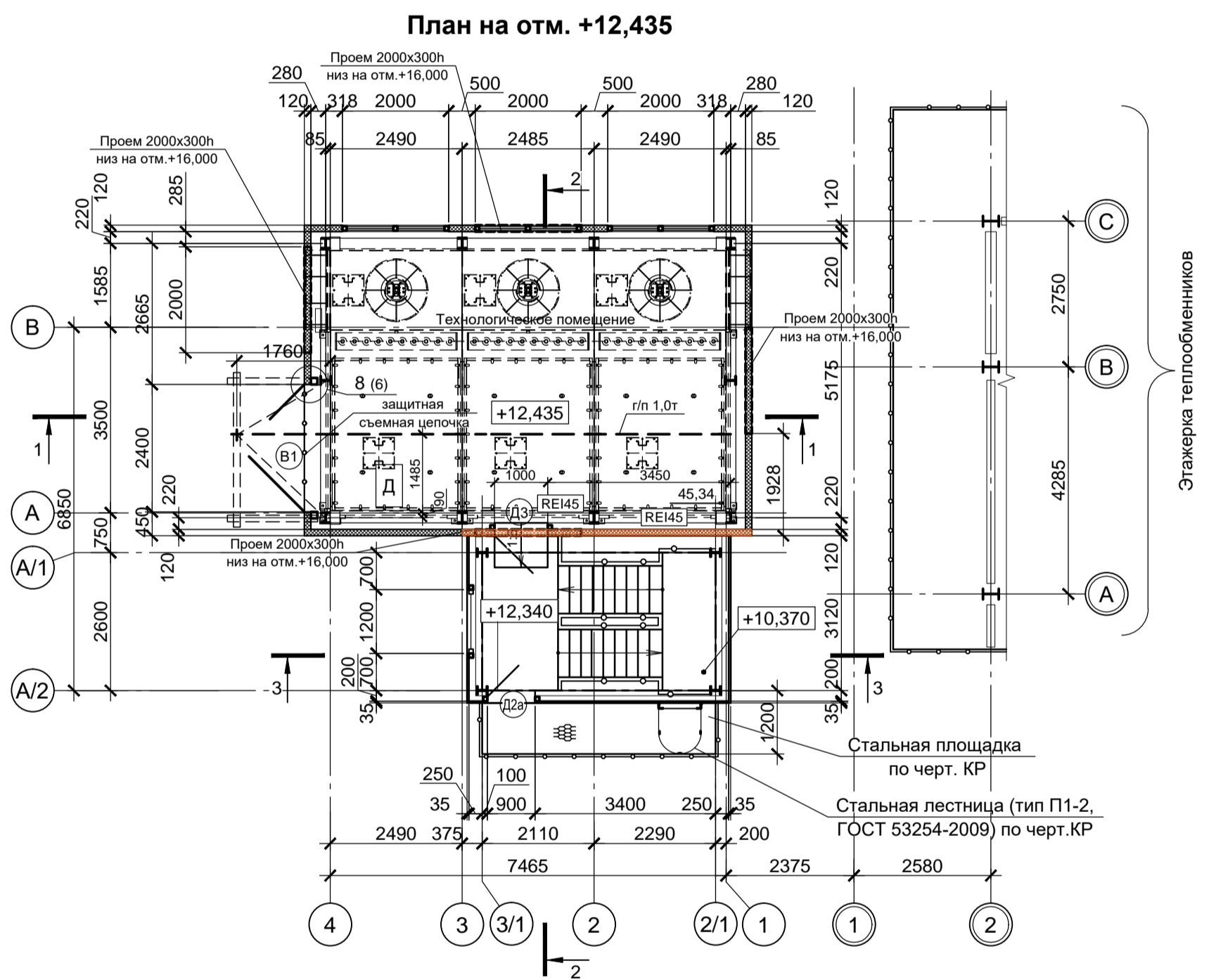
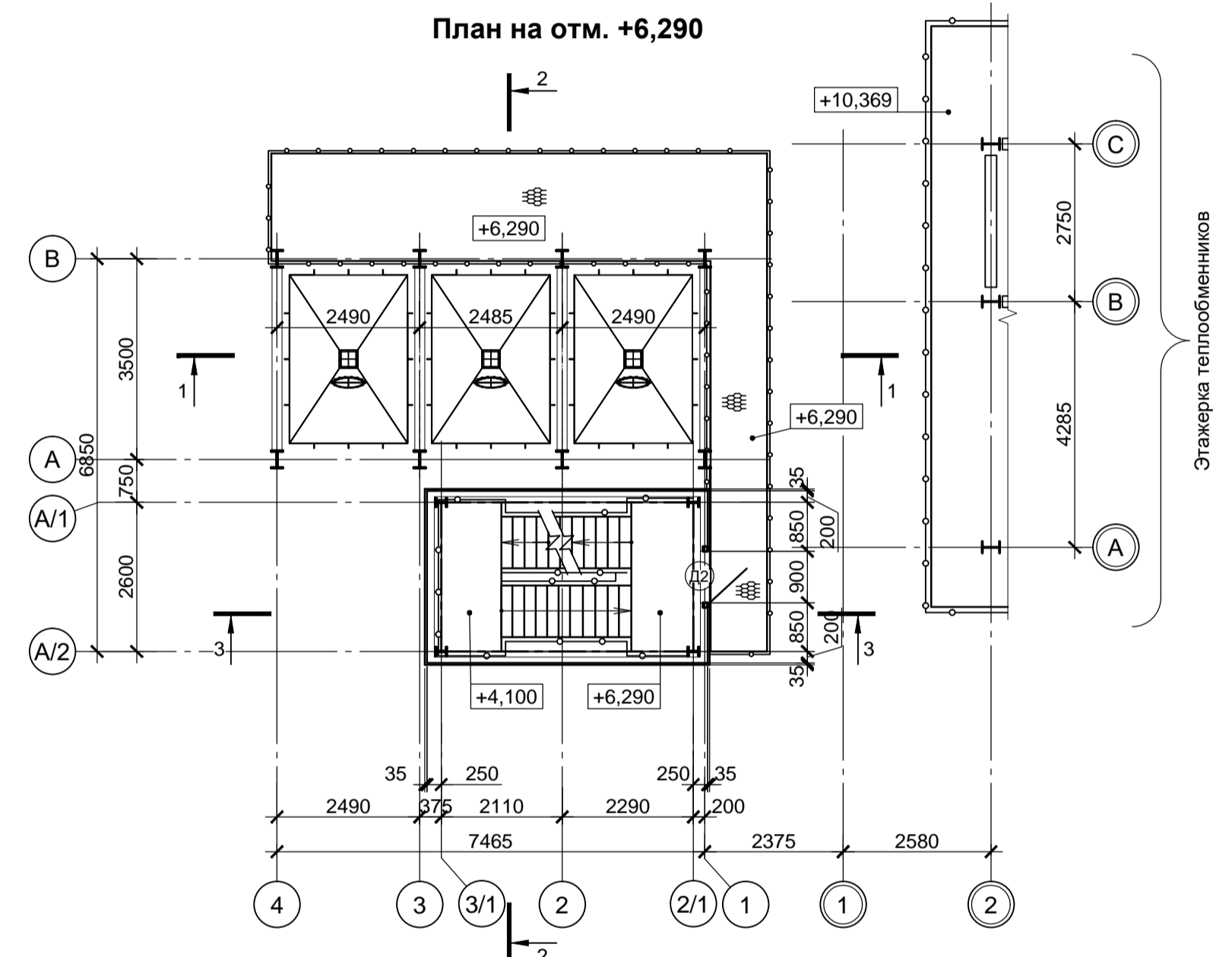
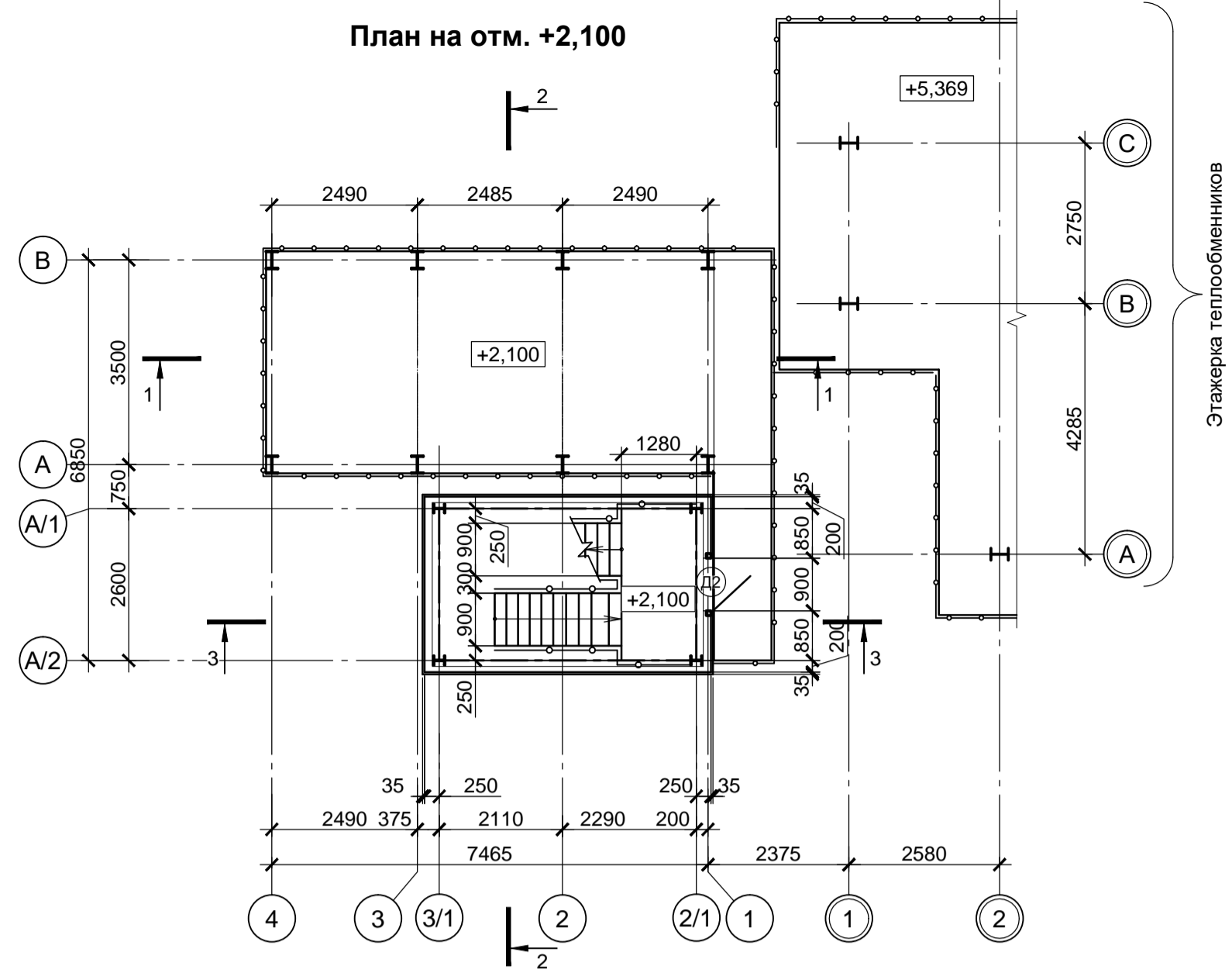
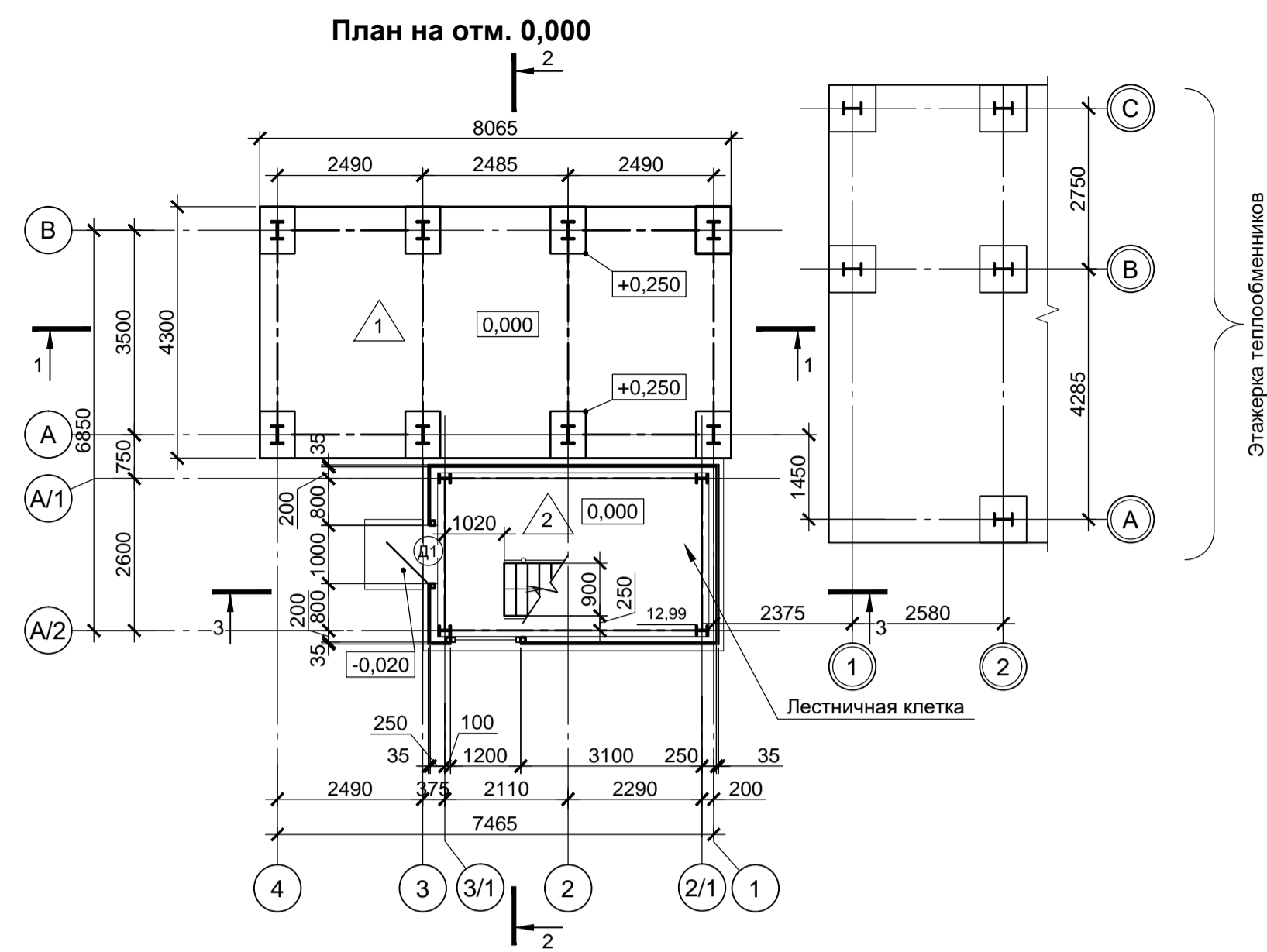
Схема заполнения оконных проемов



Данный чертеж не подлежит размножению или передаче другим организациям и лицам без согласования с ООО "Институт ПРОМИНВЕСТПРОЕКТ"	<b>9051-3-AP1</b>					
	<b>Общество с ограниченной ответственностью "Экоцинк"</b>					
	Изм.	Кол.	Лист	№Док.	Подпись	Дата
	Разраб.	Исаенко				11.22
Проверил	Колупанов				11.22	
Нач. отд.	Порожняк				11.22	
Н. контр.	Порожняк				11.22	
ГИП	Колупанов				11.22	
Цех производства вельц-оксида. Линия переработки вельц-оксида. Этажерка горелочного устройства.			Стадия	Лист	Листов	
Фасады. Виды. Схема заполнения оконных проемов			П	3		
			ООО "Институт ПРОМИНВЕСТПРОЕКТ"			

Инв. Мисад. Лист. и дата  
 Взам. Инв. №  
 Согласовано





**Спецификация элементов заполнения проемов ворот**

Поз.	Обозначение	Наименование	Кол., шт.	Масса ед., кг	Примечание
B1	ГОСТ 31174-2017	Ворота металлические утепленные распашные для проема 2400x3550h, с защитным декоративным покрытием порошковой полиэфирной краской П-ПЭ-1130у, толщиной не менее 200 мкм по ГОСТ 9.410-88, с проемом под монорельс, ширина створок 1465 и 935 мм	1		См. п. а

1. В качестве безопасности эксплуатации ворот, на раме выполнить защитную съёмную стальную цепочку (цепь круглозвенная сварная ГОСТ 2319-81), длиной 2,7м, с стальной защелкой и стальными петлями для крепления цепи.

**Ведомость проемов ворот и дверей**

Марка поз.	Размер проема вхх, мм
B1	2400x3545
Д1, Д3	1000x2100
Д2, Д2а	900x2100

**Спецификация элементов заполнения дверных проемов**

Поз.	Обозначение	Наименование	Кол.	Масса ед., кг	Примечание
Д1	ГОСТ 31173-2016	Дверной блок металлический, наружный, однопольный, распашной правый, глухой, с порогом для проема 1000x2100 (h) мм	1		см. п. 1
Д2	ГОСТ 31173-2016	Дверной блок металлический, наружный, распашной левый, глухой, с порогом для проема 900x2100 (h) мм	2		см. п. 1
Д2а	ГОСТ 31173-2016	Дверной блок металлический, наружный, распашной правый, глухой, с порогом для проема 900x2100 (h) мм	1		см. п. 1
Д3	ГОСТ 31173-2016	Дверной блок металлический, утепленный, внутренний, распашной левый, глухой, с порогом для проема 1000x2100 (h) мм	1		см. п. 1

1. Наружные дверные блоки выполнить с уплотнением в притворах и снабдить устройствами для самозакрывания (доводчиками).  
2. Цвет наружных дверных блоков - RAL 7004.

**Экспликация полов**

Номер помещения	Тип пола	Схема пола	Данные элементов пола, мм	Площадь, м²
Площадка на отм.0,000	1		<b>Покрытие:</b> бетонное из бетона кл. В25, марки по морозостойкости F 150, толщиной 200 мм с упрочнением верхнего слоя сухими смесями. <b>Выравнивающий слой:</b> бетон кл. В7,5 толщиной 100 мм <b>Основание:</b> тщательно уплотненный шлаковый фракционный щебень.	34,0
Лестничная клетка	2		<b>Покрытие:</b> бетон кл. В 25 марки по морозостойкости F 150, толщиной 150 мм, с упрочнением верхнего слоя <b>Выравнивающий слой:</b> бетон кл. В7,5 толщиной 100 мм <b>Основание:</b> тщательно уплотненный шлаковый фракционный щебень.	13,0

**Классификация строительных конструкций по пределу огнестойкости**

Наименование объекта	Степень огнестойкости	Предел огнестойкости строительных конструкций					
		Несущие элементы здания: колонны, связи, балки	Наружные несущие стены: панели типа сэндвич/стального профлиста	Строительные конструкции бесчердачных покрытий настилы: кровельные панели типа сэндвич/стального профлиста	прогоны	Строительные конструкции лестничных клеток внутренние стены	марши и площадки лестничных клеток
Рукавный фильтр BF-2301	IV	R 15	E 15	RE 15	R 15	REI 45	R 15

**Условные обозначения**

- Утеплитель, панели типа "сэндвич"
- Бетон, железобетон
- Оси проектируемого здания
- Оси пристраиваемых сооружений
- Марка проемов дверей и ворот
- Тип пола

**Основные строительные показатели**

Наименование	Ед. изм.	Показатели	Примечание
Площадь застройки	м²	51,0	
Общая площадь	м²	59,0	
Строительный объем	м³	483,4	

**Противопожарные мероприятия**

- Все помещения обеспечены эвакуационными выходами согласно требованиям СП 1.13130.2020 "Системы противопожарной защиты. Эвакуационные пути и выходы", Федеральный закон "Технический регламент о требованиях пожарной безопасности" от 22.07.2008 N 123-ФЗ, СП 44.13330.2011 "Административные и бытовые здания".
- Пределы огнестойкости строительных конструкций смотрите в таблице "Классификация строительных конструкций по пределу огнестойкости" на данном листе.
- Стальные колонны в осях 3-1 по ряду А с отм.+12,290 до уровня покрытия, ригели фахверка, обеспечивающие устойчивость внутренней стены лестничной клетки, обработать огнезащитными эмалями (составами) для обеспечения требуемого предела огнестойкости R 45. Стальные конструкции, которые расположены за пределами помещений и подвержены атмосферным осадкам должны покрываться финишным атмосферостойким покрытием, в соответствии с рекомендациями производителя данных составов.
- Огнезащитные составы наносятся на стальные конструкции по грунтовочному слою, предусмотренному в чертежах марки КМ, строго в соответствии с рекомендациями производителя данных составов.
- Работы по выполнению огнезащиты строительных конструкций производить по отдельному проекту, разработанному специализированной организацией, имеющей лицензию на проведение данного вида работ.

Данный чертеж не подлежит размножению или передаче другим организациям и лицам без согласования с ООО "Институт ПРОМИНВЕСТПРОЕКТ"

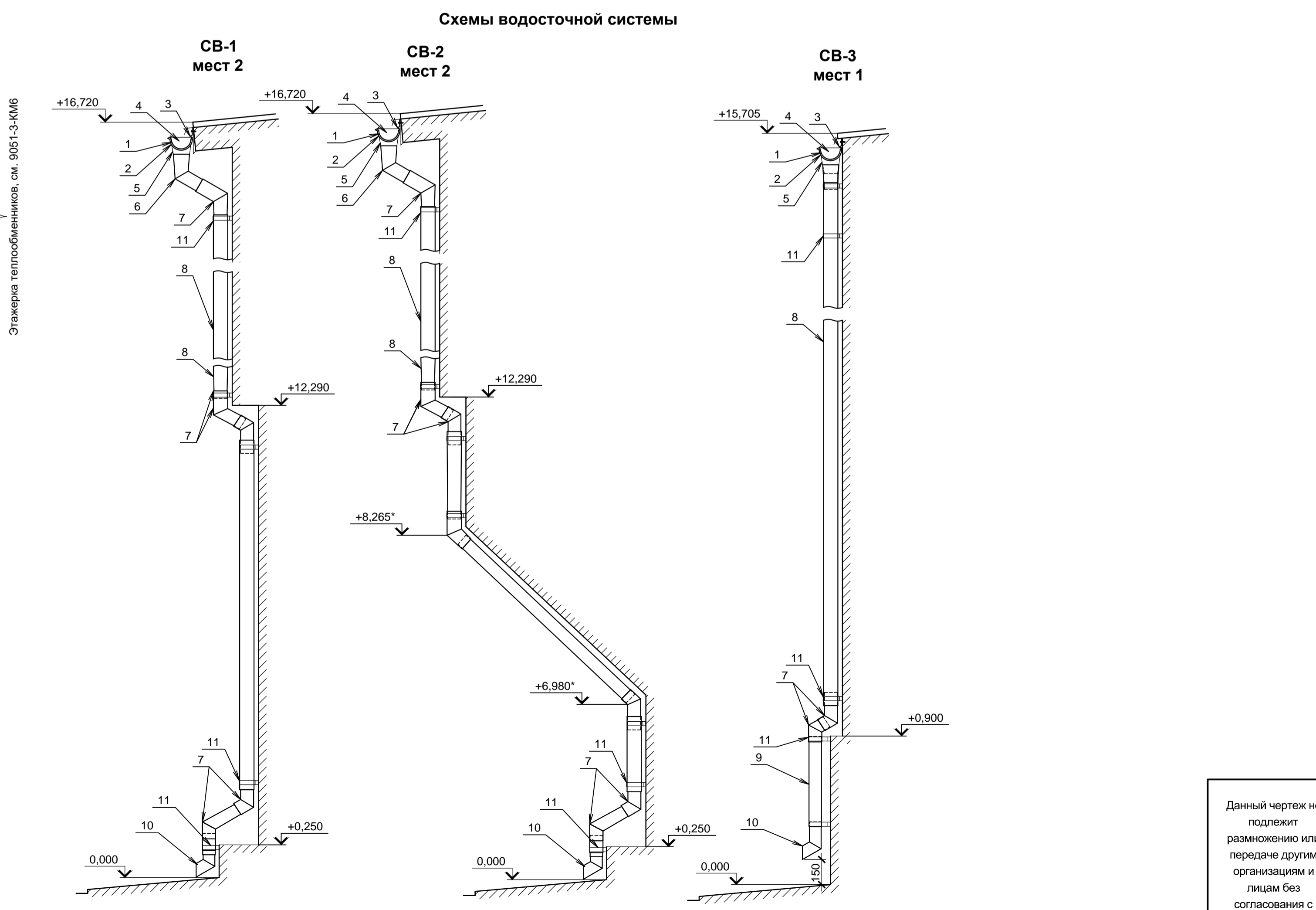
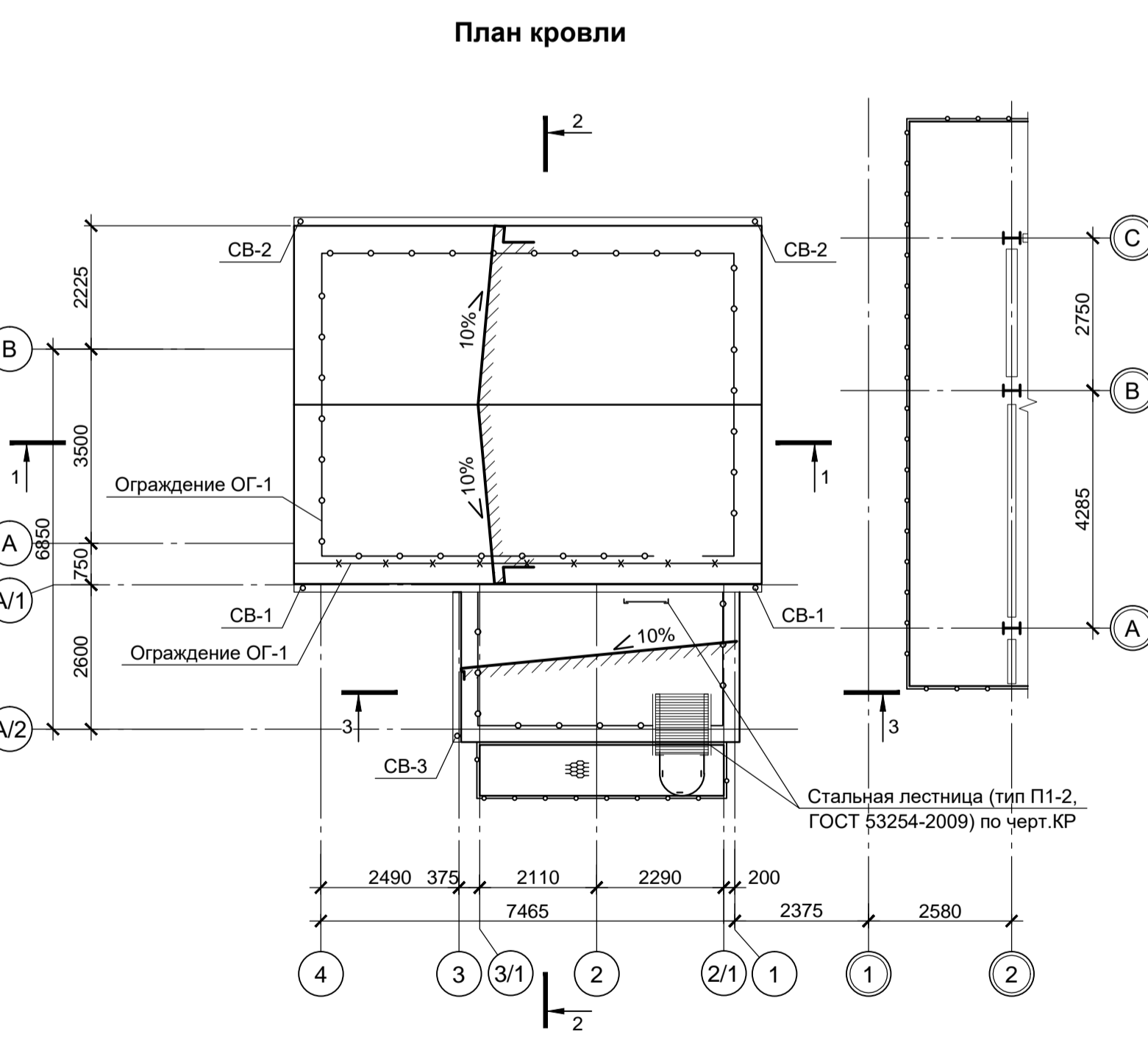
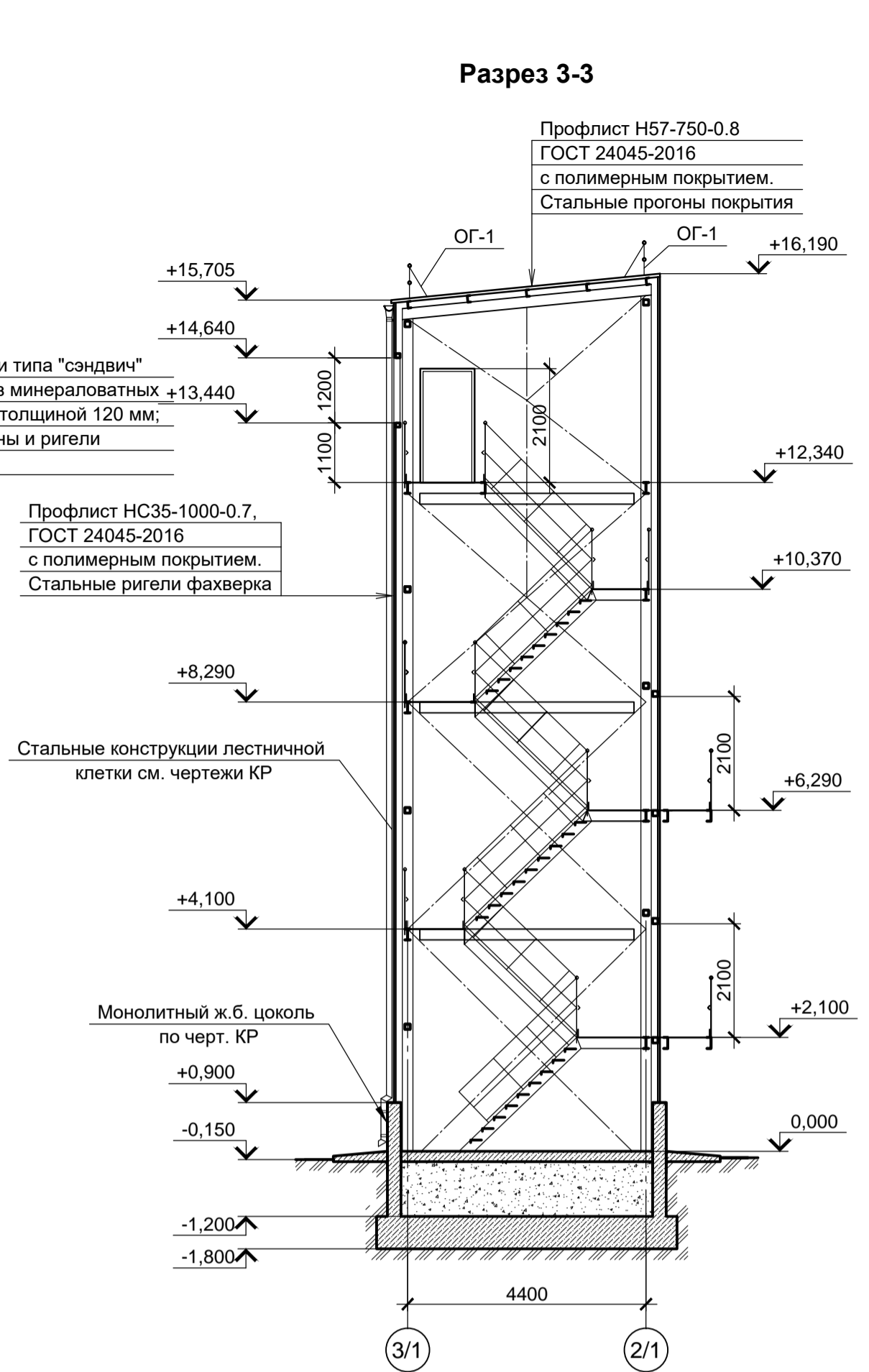
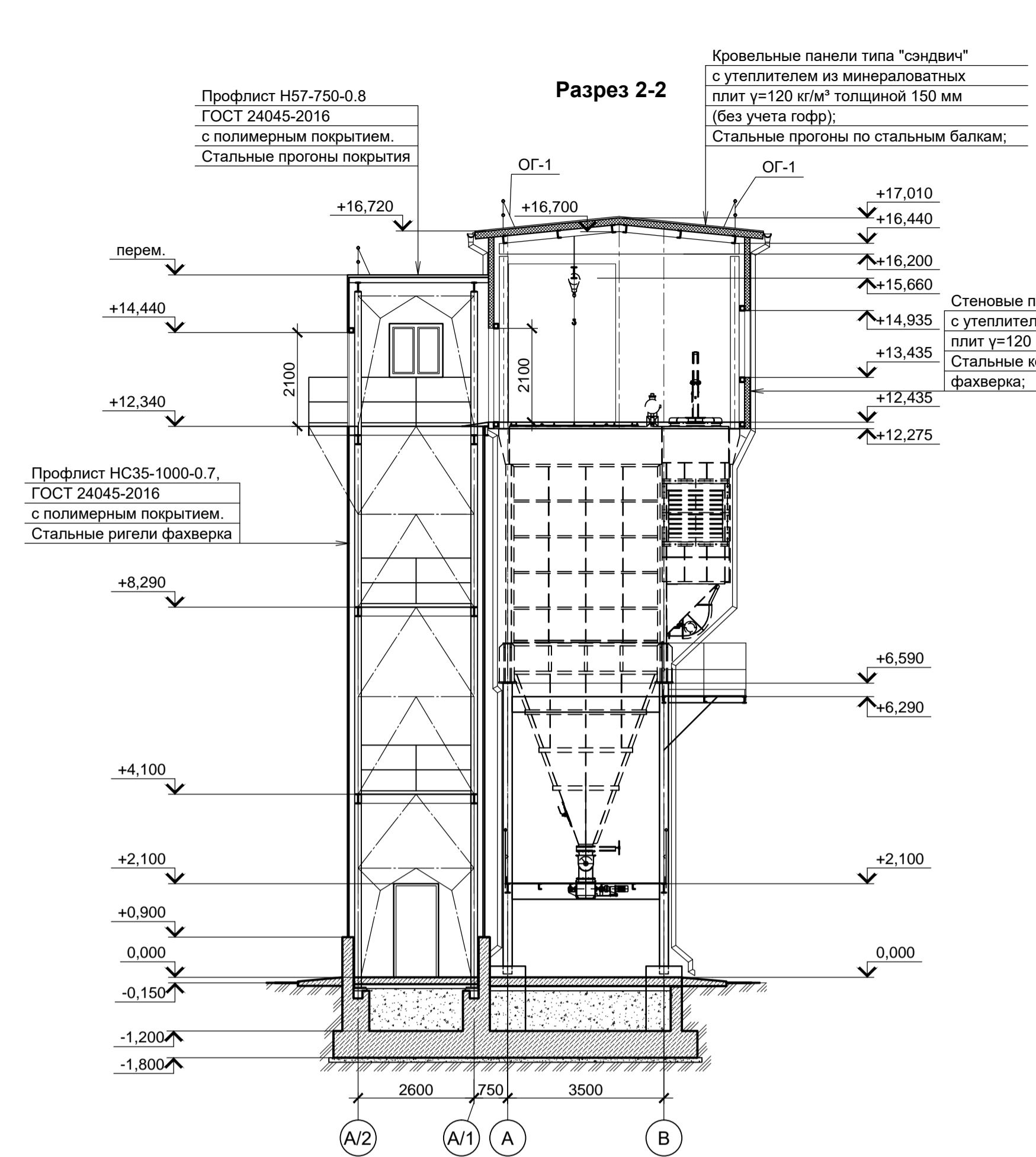
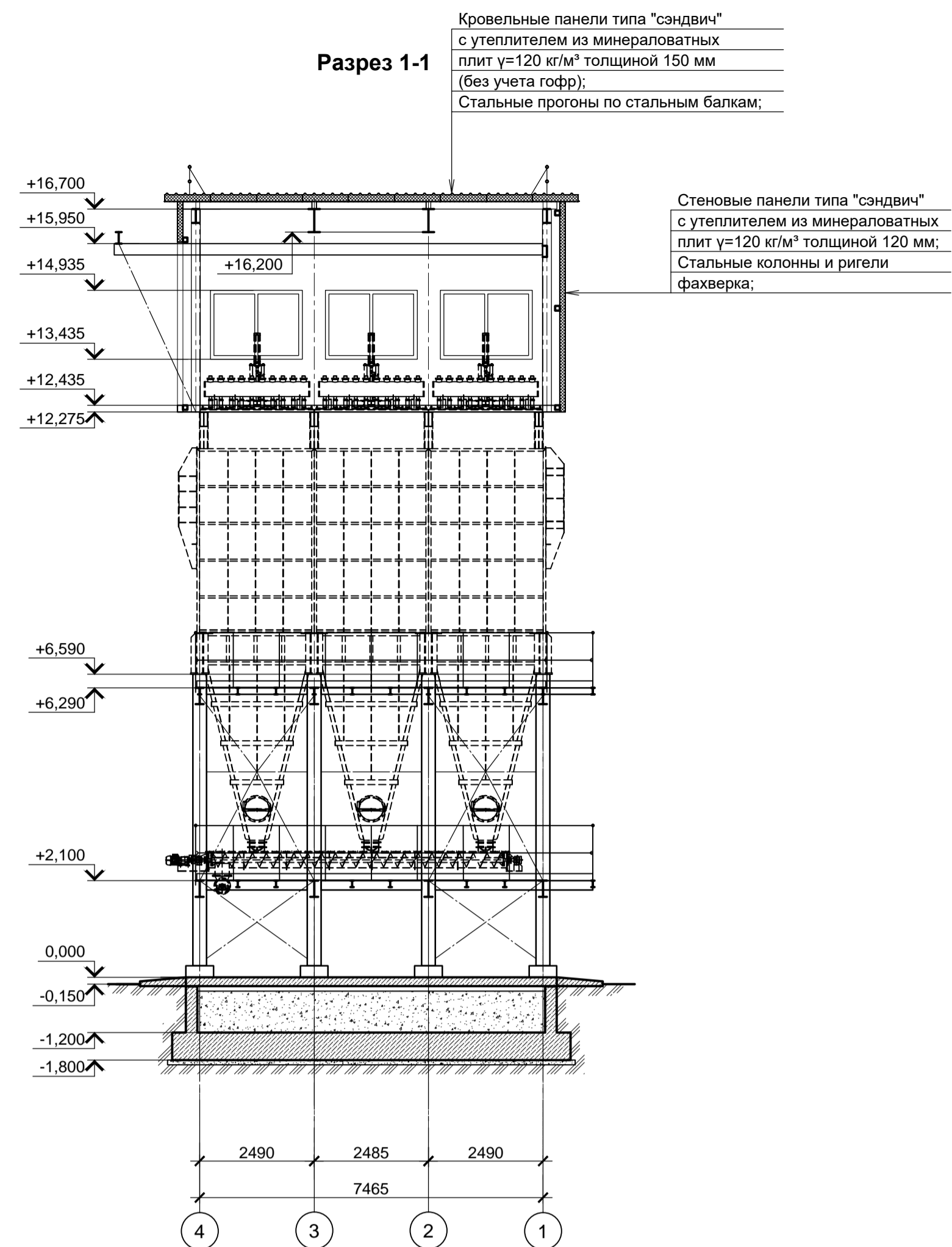
9051-3-AP6					
ООО "Экоцинк"					
Изм.	Кол.	Лист	№Док.	Подпись	Дата
Разраб.	Исаенко	01.23			01.23
Проверил	Колопанов	01.23			01.23
Нач. отд.	Порожняк	01.23			01.23
Н. контр.	Порожняк	01.23			01.23
ГИП	Колопанов	01.23			01.23

Цех производства вельч-оксида.  
Линия переработки вельч-оксида цинка.  
Рукавный фильтр BF-2301

Стадия	Лист	Листов
П	1	3

План на отм. 0,000. План на отм. +2,100.  
План на отм. +6,290. План на отм. +12,435

ООО "Институт ПРОМИНВЕСТПРОЕКТ"



**Спецификация элементов водосточной системы**

Поз.	Обозначение	Наименование	Кол. шт.	Масса ед., кг	Примечание
1		Желоб водосточный (Ø 150 мм, L=2 м)	10		см. п. 1
2		Соединитель желоба (Ø 150 мм)	9		
3		Держатель желоба карнизный (Ø 150 мм)	30		
4		Заглушка желоба (Ø 150 мм)	6		
5		Воронка желоба (Ø 150 мм)	5		
6		Колоно верхнее (Ø 100 мм)	4		
7		Колоно (Ø 100 мм)	26		
8		Труба водосточная (Ø 100 мм, L=2 м)	46		
9		Труба водосточная (Ø 100 мм, L=1 м)	2		
10		Колоно сливное (отмет), Ø 100 мм	5		
11		Держатель трубы на дерево (профлист), Ø 100 мм	78		
12		Герметик (0,3 л)	3		

1. Цвет по каталогу RAL элементов водосточной системы принять в соответствии с таблицей цветовой отделки фасадов на данном листе.
2. Монтаж системы выполнять в соответствии с "Инструкцией по монтажу водосточной системы КРОВТЕХ", представленной на сайте производителя.
3. Желоба (поз. 1) устанавливать с уклоном 1:350 к воронкам.
4. Кронштейны желоба (поз. 3) устанавливать по 3 шт на желоб длиной 2000 мм.
5. Держатели трубы (поз. 11) устанавливать по 3 шт на соединениях труб, на соединении колона с трубой и трубы с отводом.
6. Расход герметика: 1 баллон (0,3 л) на 10 соединителей желоба.

**Спецификация ограждений кровли и снегозадержателей**

Поз.	Обозначение	Наименование	Кол. п.м	Масса ед., кг	Примечание
ОГ-1		Кровельное ограждение со специальными накладками для крепления на гофры панелей профилированного настила и панелей типа "сэндвич", высота 600мм. L=м.п.	34,0		См. п. 1, 2
СЗ-1		Снегозадержатель трубчатый со специальными накладками для крепления на гофры панелей профилированного настила и панелей типа "сэндвич", L=м.п.	16,8		См. п. 2

1. Поставка ограждений и снегозадержателей осуществляется с комплектом крепежных и герметизирующих элементов.
2. Шаг крепления кронштейнов (опор) снегозадержателей СЗ-1 к кровле - не более 800мм.
3. Конструкции водосточной системы и снегозадержатели выполняются с системой электрообогрева.

Данный чертеж не подлежит размножению или передаче другим организациям и лицам без согласования с ООО "Институт ПРОМИНВЕСТПРОЕКТ"

Изм.	Кол.	Лист	№Док.	Подпись	Дата
Разраб.	Исаенко				01.23
Проверил	Колупанов				01.23
Нач. отд.	Порожняк				01.23
Н. контр.	Порожняк				01.23
ГИП	Колупанов				01.23

**9051-3-AP6**

**ООО "Экоцинк"**

Цех производства вельц-оксида цинка. Рукавный фильтр ВФ-2301

Стадия	Лист	Листов
П	2	

Разрезы. План кровли. Схемы водосточной системы

**ООО "Институт ПРОМИНВЕСТПРОЕКТ"**

Формат А1

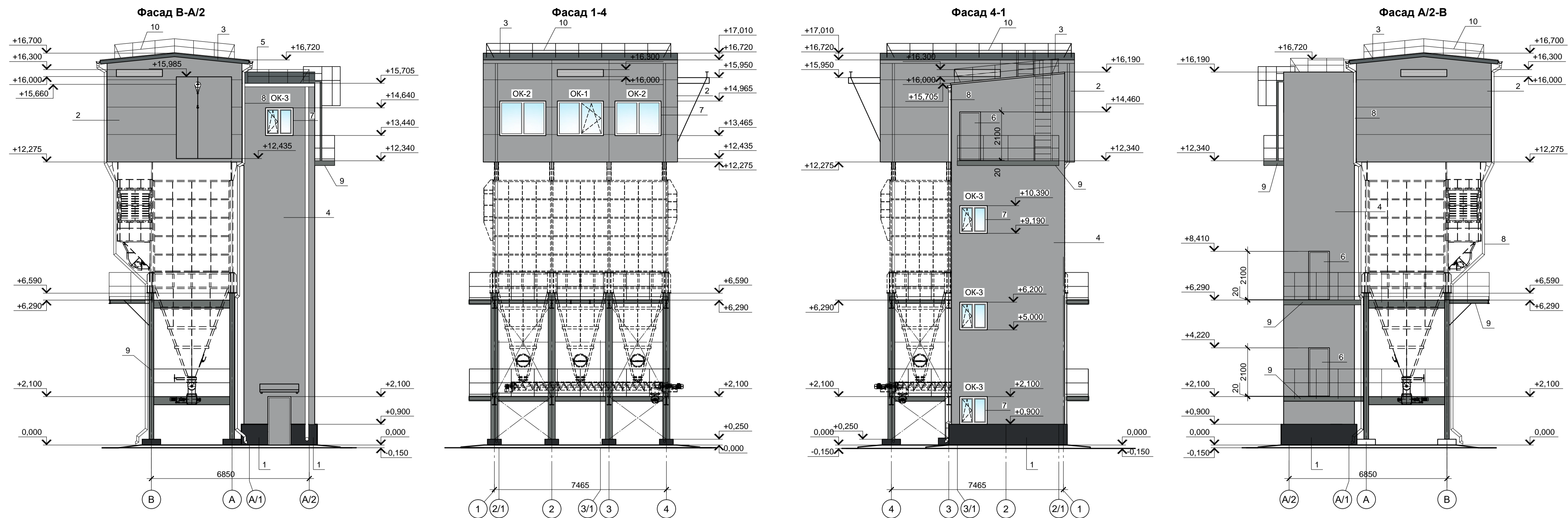
Согласовано

Взам. инв. №

Подп. и дата

Ивн. №подл.





Спецификация элементов заполнения оконных проемов

Поз.	Обозначение	Наименование	Кол., шт.	Масса ед., кг	Примечание
OK-1	Смотрите схемы заполнения оконных проемов на данном листе	Оконный блок 1970x1470(н) из ПВХ профилей с заполнением однокамерными стеклопакетами по ГОСТ 30674-99, открываемый	1		см. п. 1
OK-2		Оконный блок 1970x1470(н) из ПВХ профилей с заполнением однокамерными стеклопакетами по ГОСТ 30674-99, глухой	2		см. п. 1
OK-3		Оконный блок 1170x1170(н) из ПВХ профилей с заполнением одинарным остеклением по ГОСТ 30674-99, открываемый	4		см. п. 1

1. Сопротивление теплопередаче (Ro) для оконных блоков ОК-1, ОК-2 - не менее 0,3 м²·°С/Вт.

Схемы элементов заполнения оконных проемов

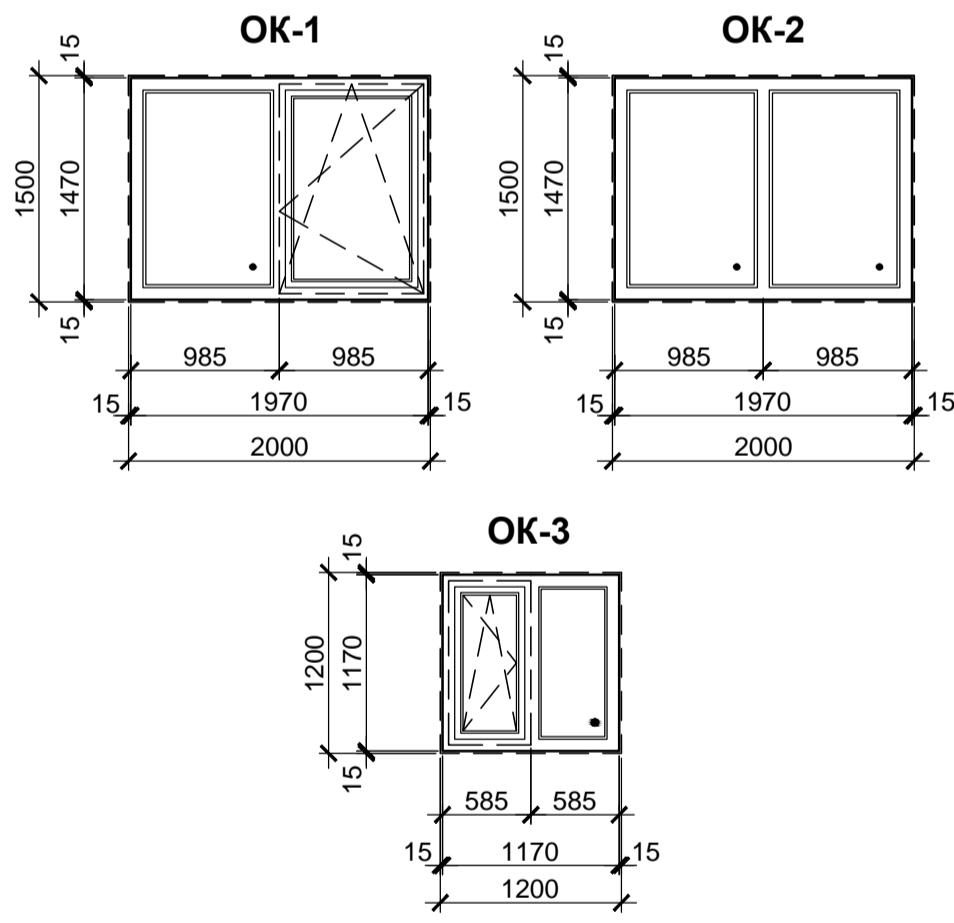


Таблица цветовой отделки фасадов

Поз. отделки	Наименование элемента фасада	Наименование материала отделки	Наименование и номер эталона цвета или образец колера	Примечание
1	Цоколь	Окраска органосиликатной композицией ОС-12-03 ТУ 84-725-78, ЗАО "Морозовский химический завод"	RAL 9011 (графит)	См. прим.
2	Стеновое ограждение из панелей типа "сэндвич"	Заводское полимерное	RAL 7004	
3	Кровля из панелей типа "сэндвич"	Заводское полимерное	RAL 7012	
4	Стеновое ограждение из стального профилированного листа	Заводское полимерное	RAL 7004	
5	Кровельное ограждение из стального профилированного листа	Заводское полимерное	RAL 7012	
6	Конструкции дверей	Заводское полимерное, окрасочное	RAL 7004	
7	Рамы оконных блоков из ПВХ профилей	Заводское	RAL 9003	
8	Конструкции системы наружного водостока	Заводское	RAL 7012	
9	Конструкции металлические наружной лестницы, стремянок	Окраска эмалью (2 слоя) по грунту (2 слоя)	RAL 7005	
10	Ограждение кровли	Заводское полимерное, окрасочное	RAL 7012	

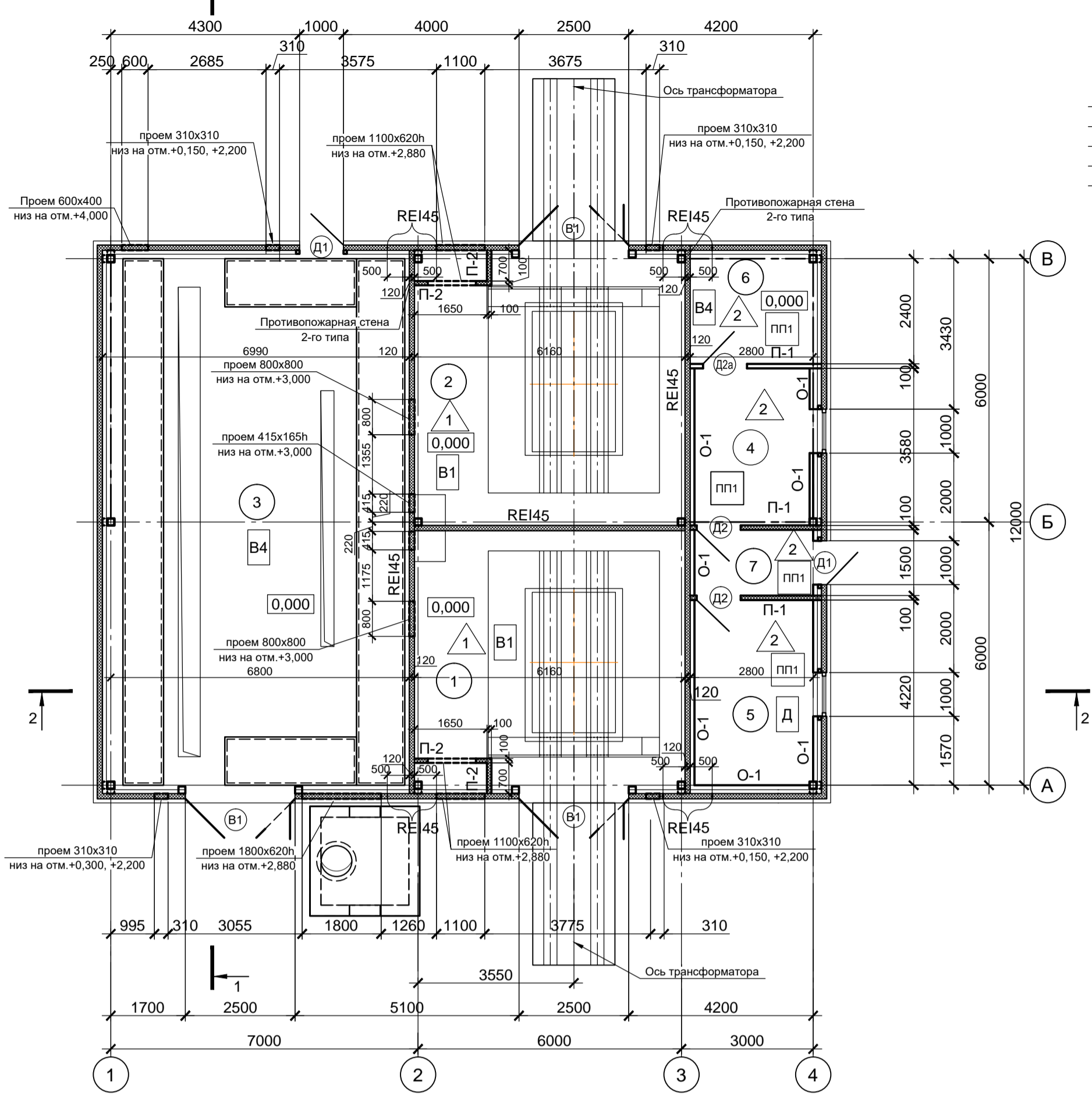
Окраска органосиликатной композицией ОС-12-03 ТУ 84-725-78, ЗАО "Морозовский химический завод" выполнять в 3 слоя, общая толщина покрытия 100-200 мкм (Расход композиции при толщине покрытия (по сухому слою) 100 мкм по бетону составляет 420 г/м²).

Данный чертеж не подлежит размножению или передаче другим организациям и лицам без согласования с ООО "Институт ПРОМИНВЕСТПРОЕКТ"		<b>9051-3-AP6</b>			
		<b>ООО "Экоцинк"</b>			
Изм.	Кол.	Лист	№Док.	Подпись	Дата
Разраб.	Исаенко			<i>[Signature]</i>	01.23
Проверил	Колупанов			<i>[Signature]</i>	01.23
Нач. отд.	Порожняк			<i>[Signature]</i>	01.23
Н. контр.	Порожняк			<i>[Signature]</i>	01.23
И.в.в.	Колупанов			<i>[Signature]</i>	01.23
Фасады. Схемы элементов заполнения оконных проемов		Цех производства вельц-оксида.	Стация	Лист	Листов
		Рукавный фильтр ВФ-2301	П	3	
		ООО "Институт ПРОМИНВЕСТПРОЕКТ"			

И.в.в. Подп. и дата  
 Взам. инв. №  
 Соплаковано

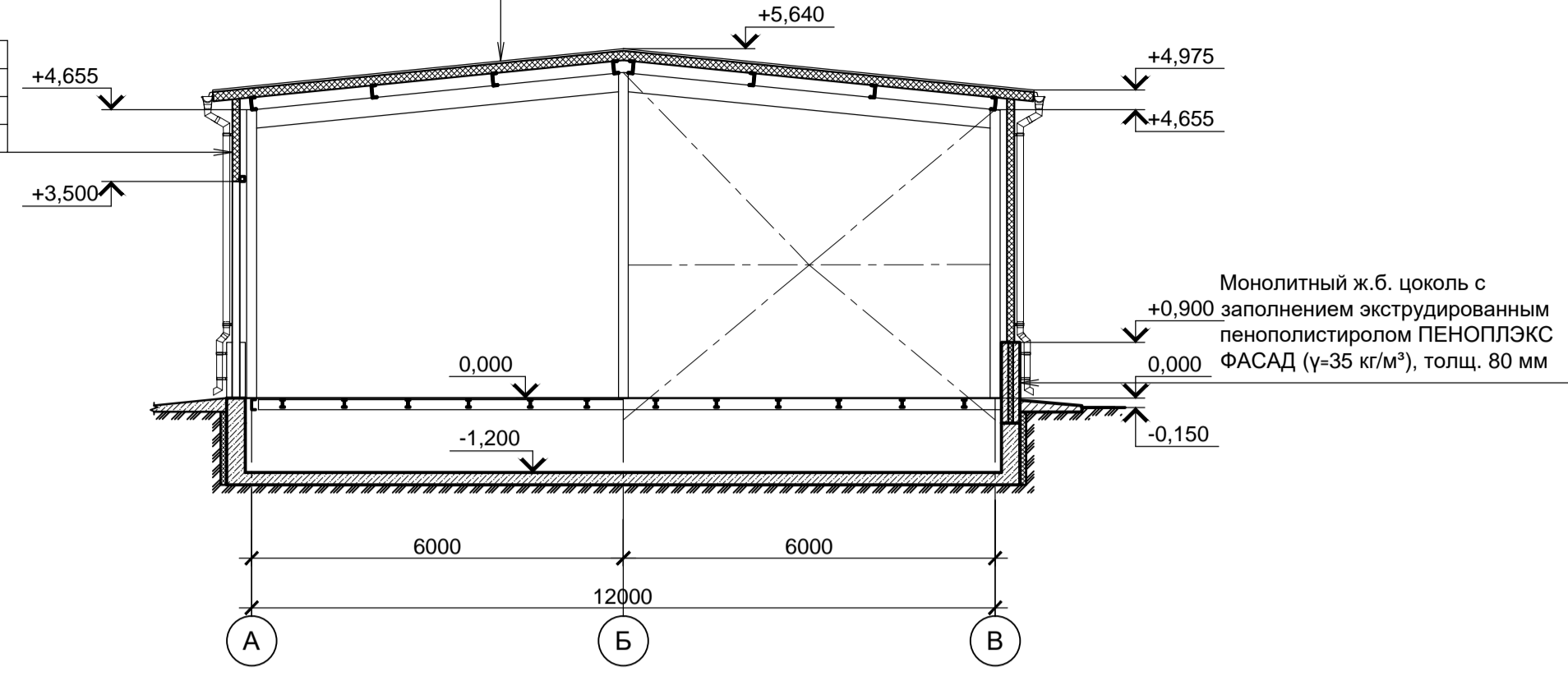


План на отм. 0,000



Кровельные панели типа "сэндвич" с утеплителем из минераловатных плит  $\gamma=120 \text{ кг/м}^3$  толщиной 150 мм (без учета гофр); Стальные прогоны по стальным балкам;

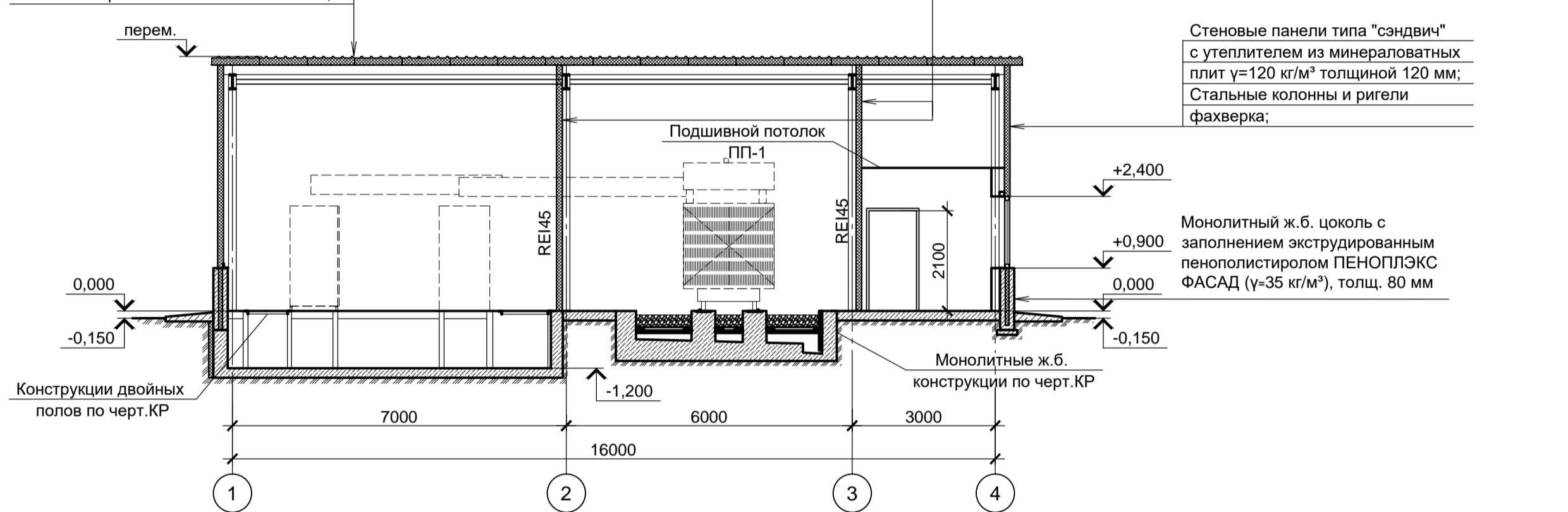
Разрез 1-1



Стеновые панели типа "сэндвич" с утеплителем из минераловатных плит  $\gamma=120 \text{ кг/м}^3$  толщиной 120 мм; Стальные колонны и ригели фахверка;

Кровельные панели типа "сэндвич" с утеплителем из минераловатных плит  $\gamma=120 \text{ кг/м}^3$  толщиной 150 мм (без учета гофр); Стальные прогоны по стальным балкам;

Разрез 2-2



Огнестойкие стеновые панели типа "сэндвич" с утеплителем из минераловатных плит  $\gamma=120 \text{ кг/м}^3$  толщиной 120 мм; (предел огнестойкости EI45) Стальные колонны и ригели фахверка;

Стеновые панели типа "сэндвич" с утеплителем из минераловатных плит  $\gamma=120 \text{ кг/м}^3$  толщиной 120 мм; Стальные колонны и ригели фахверка;

Спецификация элементов заполнения дверных проемов

Поз.	Обозначение	Наименование	Кол.	Масса ед., кг	Примечание
Д1	ГОСТ 31173-2016	Дверной стальной блок наружный, утепленный ДСН, А, Оп, Л, Прг, Н, М3, О, размер проема 1000x2100h	2		см. п. 1
Д2	ГОСТ 31173-2016	Дверной стальной блок внутренний, ДСВ, А, Оп, Л, Прг, Н, М3, О, размер проема 1000x2100h	2		см. п. 1
Д2а	ГОСТ 31173-2016	Дверной стальной блок внутренний, ДСВ, А, Оп, Л, Прг, Н, М3, О, размер проема 1000x2100h	2		см. п. 1

1. Наружный дверной блок выполнить с уплотнением в притворах и снабдить закрывателями-доводчиками. Сопротивление теплопередаче (Ro) - не менее 0,3 м<sup>2</sup>·°C/Вт. Цвет дверных блоков принять в соответствии с таблицей цветовой отделки фасадов.

Спецификация элементов заполнения проемов ворот

Поз.	Обозначение	Наименование	Кол., шт.	Масса ед., кг	Примечание
В1	ГОСТ 31174-2017	Ворота металлические утепленные распашные для проема 2500x3500h с защитным декоративным покрытием порошковой полиэфирной краской ПЛ-ТЗ-1130у, толщиной не менее 200 мкм по ГОСТ 9.410-88, с калиткой 800x2000h	3		См. п. а

а) Сопротивление теплопередаче (Ro) - не менее 0,43 м<sup>2</sup>·°C/Вт.

Экспликация помещений

Номер помещ.	Наименование	Площадь, м <sup>2</sup>	Кат. помещения
1	Камера трансформатора 1	36,3	В1
2	Камера трансформатора 2	38,1	В1
3	Помещение РУ-0,4 кВ	84,2	В4
4	Мастерская	9,7	Д
5	Помещение для персонала	12,0	-
6	Подсобное помещение	7,3	-
7	Тамбур	4,1	-

Ведомость проемов дверей и ворот

Марка поз.	Размер проема вхл, мм
В1	2500x3500
Д1, Д2, Д2а	1000x2100

Классификация строительных конструкций по пределу огнестойкости

Наименование объекта	Степень огнестойкости	Предел огнестойкости строительных конструкций					Стальные конструкции двойных полов, стальные щиты кабельных каналов
		Несущие элементы здания: колонны, связи, балки	Наружные несущие стены: панели типа "сэндвич"	настилы: кровельные панели типа "сэндвич"	прогоны покрытия	Противопожарная стена 2-го типа*	
Электропомещение ЭП-1	II	R 90	E 15	RE 15	R 15	REI 45	REI 45

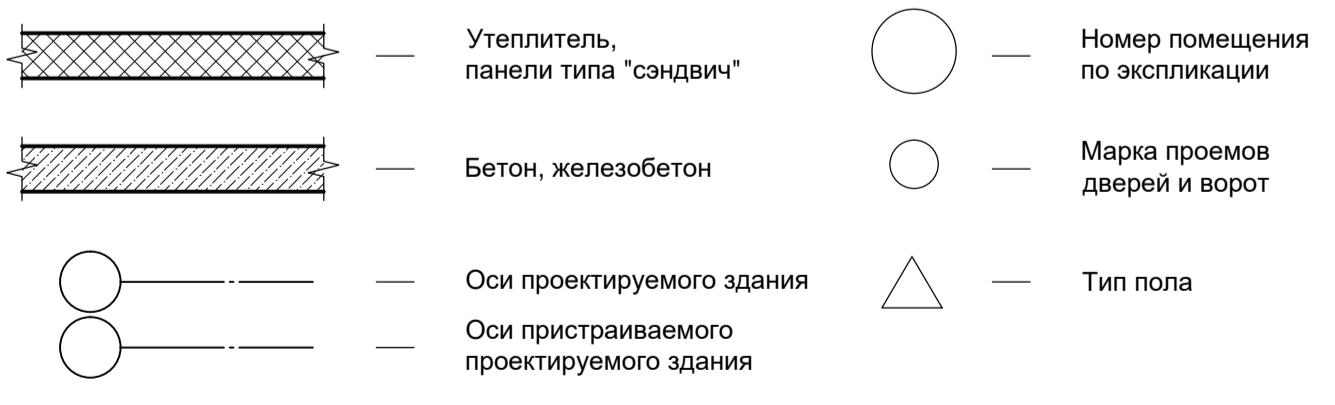
Противопожарные мероприятия

1. Помещение обеспечено эвакуационным выходом согласно требованиям СП 1.13130.2020 "Системы противопожарной защиты. Эвакуационные пути и выходы". Федеральный закон N 123-ФЗ от 22.07.2008 "Технический регламент о требованиях пожарной безопасности".
2. Пределы огнестойкости строительных конструкций смотрите в таблице "Классификация строительных конструкций по пределу огнестойкости" на данном листе.
3. Все несущие элементы здания: металлические колонны каркаса, связи по колоннам, балки покрытия и связи по балкам обработать огнезащитными толстослойными составами (для конструктивной огнезащиты) для обеспечения требуемого предела огнестойкости R 90.
4. Стальные ригели фахверка, обеспечивающие несущую способность стеновому ограждению помещений 1 и 2 обработать огнезащитными эмалями (составами) для обеспечения требуемого предела огнестойкости REI 45.
5. Стальные ригели фахверка, обеспечивающие несущую способность стеновому ограждению помещений 1 и 2 по осям 2, 3, Б обработать огнезащитными эмалями (составами) для обеспечения требуемого предела огнестойкости REI 45.
6. Для обеспечения требуемого предела огнестойкости REI 45 места примыкания противопожарных стен 2-го типа к наружным ограждающим конструкциям, обработать огнезащитными эмалями (составами) на ширину 1000 мм стальные ригели фахверка, обеспечивающие несущую способность стеновому ограждению.
7. Стальные конструкции двойных полов на отм.0,000 обработать огнезащитными эмалями (составами) для обеспечения требуемого предела огнестойкости REI 45.
8. Все места прохода электрических кабельных линий через внутреннюю стену (перегородки) заделываются огнезащитными составами с доведением предела огнестойкости до EI 45.
9. Огнезащитные составы наносятся на стальные конструкции по грунтовочному слою, предусмотренному в чертежах металлических конструкций, строго в соответствии с рекомендациями производителя данных составов.
10. Работы по выполнению огнезащиты строительных конструкций производить по отдельному проекту, разработанному специализированной организацией, имеющей лицензию на проведение данного вида работ.
11. Огнестойкие панели типа «сэндвич» крепить к стальному каркасу с уплотнением стыковых соединений минеральной ватой на всю толщину. На стыках предусмотреть теплоизолирующие нащельники с минераловатным наполнением и огнестойкий герметик, обеспечивающие целостность конструкции и исключающие локальный прогрев в местах стыков.

Основные строительные показатели

Наименование	Ед. изм.	Показатели	Примечание
Площадь застройки	м <sup>2</sup>	215,0	
Общая площадь	м <sup>2</sup>	196,5	
Строительный объем	м <sup>3</sup>	1396,1	
Строительный объем подземной части	м <sup>3</sup>	256,6	

Условные обозначения



Экспликация полов

Номер помещения	Тип пола	Схема пола	Данные элементов пола, мм	Площадь, м <sup>2</sup>
1, 2	1		<b>Покрывтие:</b> бетонное из бетона кл. В 25 толщиной 150 мм с упрочнением верхнего слоя сухими смесями. <b>Выравнивающий слой:</b> бетон кл. В 7,5 толщиной 100 мм <b>Основание:</b> тщательно уплотненный шлаковый фракционный щебень	37,0
4..7	4		<b>Покрывтие:</b> плитка керамическая 300x300 мм по ГОСТ 13996-2019. <b>Заполнение швов:</b> Ceresit CE 40, расход: 0,4 кг/м <sup>2</sup> . <b>Клеящая смесь:</b> Ceresit CM 11, толщиной 8 мм, расход: 6,0 кг/м <sup>2</sup> . <b>Грунтовка:</b> Ceresit CT 17 в один слой, расход: 0,1 л/м <sup>2</sup> . <b>Подстилающий слой:</b> бетон кл. В 25 толщиной 130 мм (с армированием в один слой сетками из арматуры Ø8 А400С ГОСТ 34028-2016 с ячейкой 200x200 мм). <b>Выравнивающий слой:</b> бетон кл. В 7,5 толщиной 100 мм <b>Основание:</b> тщательно уплотненный шлаковый фракционный щебень	35,1

- в бетонных подстилающих слоях выполнить температурно-усадочные швы во взаимно перпендикулярных направлениях. Расстояние между швами - не более 3,6x3,6 м. Глубина швов - не менее 40 мм и не менее 1/3 толщины подстилающего слоя. После завершения процесса усадки деформационные швы должны быть заделаны однокомпонентным полиуретановым герметиком.
- в стяжках выполнить температурно-усадочные швы, совпадающие с соответствующими швами в нижележащем основании. Расстояние между швами - не более 3,6x3,6 м. Швы должны быть выполнены на глубину - не менее 1/2 толщины стяжки и расшиты однокомпонентным полиуретановым герметиком.
- плитки керамогранитные и керамические для покрытия полов - должны иметь нескользящую поверхность.
- пл-1 - плитусы из керамогранитных плиток на клеящей смеси из материалов отделки полов, h=100 мм, общая длина - 35,0 п.м.

1. Чертежи разработаны в относительных отметках. За условную отметку 0,000 принят уровень верха чистого пола ЭП №1, что соответствует отметке с абсолютным значением 31,00.

9051-4.1-AP

Общество с ограниченной ответственностью "Экоцинк"

Изм.	Кол.	Лист	№Док.	Подпись	Дата
Разраб.	Исаенко				11.22
Проверил	Колопанов				11.22
Нач. отд.	Порожняк				11.22
Н. контр.	Порожняк				11.22
	Колопанов				11.22

Цех производства вель-оксида ЭП №1

Стандия	Лист	Листов
П	1	2

План на отм.0.000. Разрезы

ООО "ИНСТИТУТ ПРОМИНВЕСТПРОЕКТ"

Формат А1

Согласовано: Взам.инф.№ Подп. и дата Инф.Мисад.



Таблица цветовой отделки фасадов

Поз. отделки	Наименование элемента фасада	Наименование материала отделки	Наименование и номер эталона цвета или образец колера	Примечание
1	Цоколь	Окраска органосиликатной композицией ОС-12-03 ТУ 84-725-78, ЗАО "Морозовский химический завод"	RAL 9011 (графит)	См. прим.
2	Стеновое ограждение из панелей типа "сэндвич"	Заводское полимерное	RAL 9003	
3	Стеновое ограждение из панелей типа "сэндвич"	Заводское полимерное	RAL 7004	
4	Крыша из панелей типа "сэндвич"	Заводское полимерное	RAL 7012	
5	Конструкции дверей и ворот	Заводское полимерное, окрасочное	RAL 7004	
6	Конструкции системы наружного водостока	Заводское	RAL 7012	

Окраска органосиликатной композицией ОС-12-03 ТУ 84-725-78, ЗАО "Морозовский химический завод" выполняется в 3 слоя, общая толщина покрытия 100-200 мкм (Расход композиции при толщине покрытия (по сухому слою) 100 мкм по бетону составляет 420 г/м²).

Спецификация элементов водосточной системы

Поз.	Обозначение	Наименование	Кол., шт.	Масса ед., кг	Примечание
1		Желоб водосточный (Ø 150 мм, L=2 м)	17		
2		Соединитель желоба (Ø 150 мм)	18		
3		Держатель желоба карнизный (Ø 150 мм)	50		
4		Заглушка желоба (Ø 150 мм)	4		
5		Воронка желоба (Ø 150 мм)	4		
6	Водосточная система "Snegos" (КРОВТЕХ) из оцинкованной стали с порошково-полимерным покрытием	Колено верхнее (Ø 100 мм)	4		см. п. 1
7		Колено (Ø 100 мм)	12		
8		Труба водосточная (Ø 100 мм, L=2 м)	8		
9		Труба водосточная (Ø 100 мм, L=1 м)	4		
10		Колено сливное (отмет), Ø 100 мм	4		
11		Держатель трубы на дерево (профлист), Ø 100 мм	20		
12		Герметик (0,3 л)	2		

- Цвет по каталогу RAL элементов водосточной системы принять в соответствии с таблицей цветовой отделки фасадов на данном листе.
- Монтаж системы выполнять в соответствии с "Инструкцией по монтажу водосточной системы КРОВТЕХ", представленной на сайте производителя.
- Желоба (поз. 1) устанавливать с уклоном 1:350 к воронкам.
- Кронштейны желоба (поз. 3) устанавливать по 3 шт на желоб длиной 2000 мм.
- Держатели трубы (поз. 9) устанавливать на всех соединениях труб, на соединении колена с трубой и трубы с отметкой.
- Расход герметика: 1 баллон (0,3 л) на 10 соединителей желоба.

Спецификация снегозадержателей кровли

Поз.	Обозначение	Наименование	Кол. п.м	Масса ед., кг	Примечание
СЗ-1	Торговая сеть	Снегозадержатель трубчатый со специальными накладками для крепления на гофры панелей профлированного настила и панелей типа "сэндвич", L=м.п.	34,0		См. п. 2

- Поставка ограждений и снегозадержателей осуществляется с комплектом крепежных и герметизирующих элементов.
- Шаг крепления кронштейнов (опор) снегозадержателей СЗ-1 к кровле - не более 800мм.
- Конструкции водосточной системы и снегозадержатели выполняются с системой электрообогрева.

Спецификация элементов заполнения оконных проемов

Поз.	Обозначение	Наименование	Кол., шт.	Масса ед., кг	Примечание
ОК-1	Смотрите схему заполнения оконных проемов плана на данном листе	Оконный блок 970x1470(н) из ПВХ профилей с заполнением двухкамерными стеклопакетами по ГОСТ 30674-99	2		см. п. 1, 2

- Сопrotивление теплопередаче (Ro) для оконных блоков ОК-1, ОК-2 - не менее 0,35 м² °С/Вт.
- Поставка в комплекте с подоконником ПВХ 250x1000(L) мм.

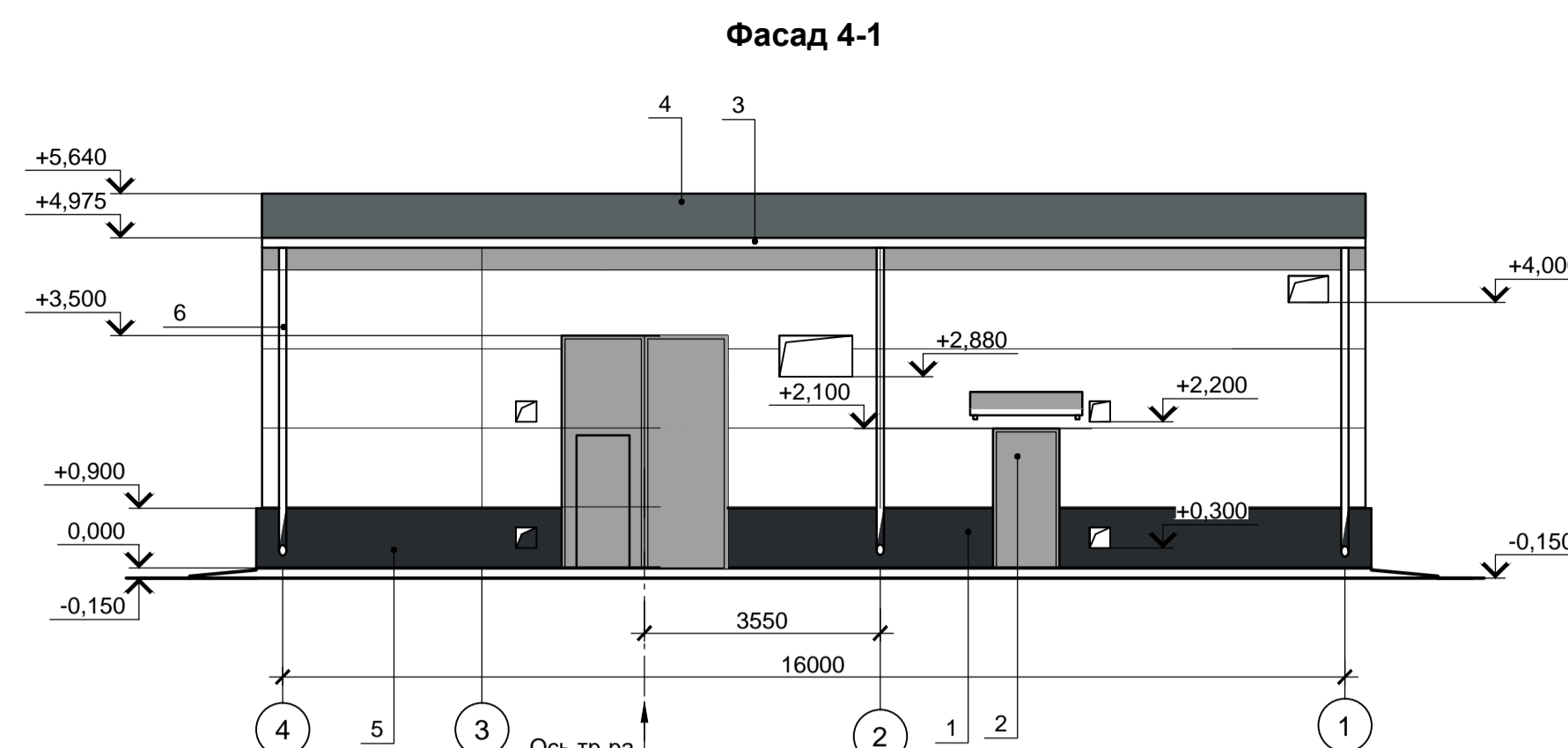
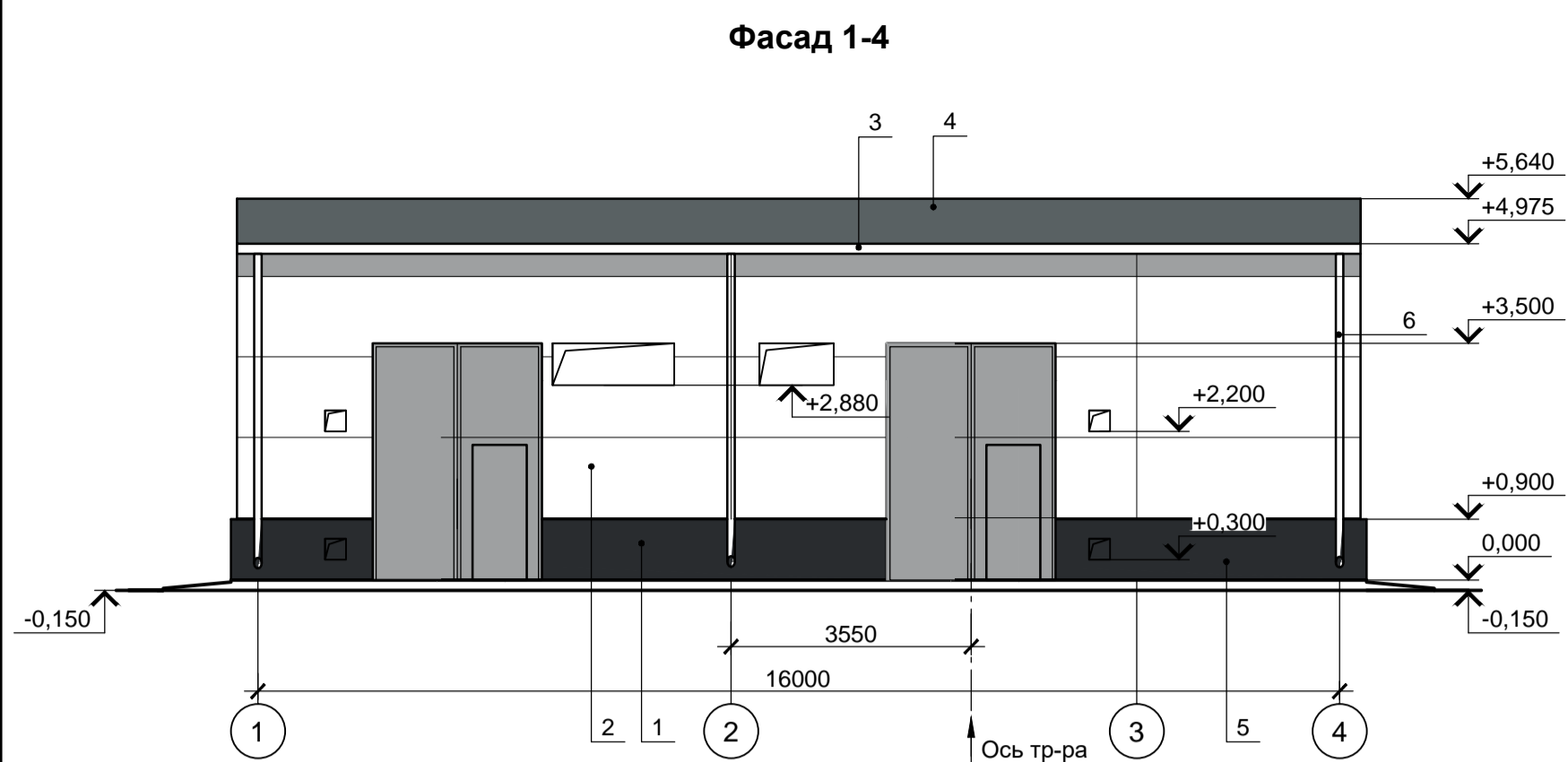
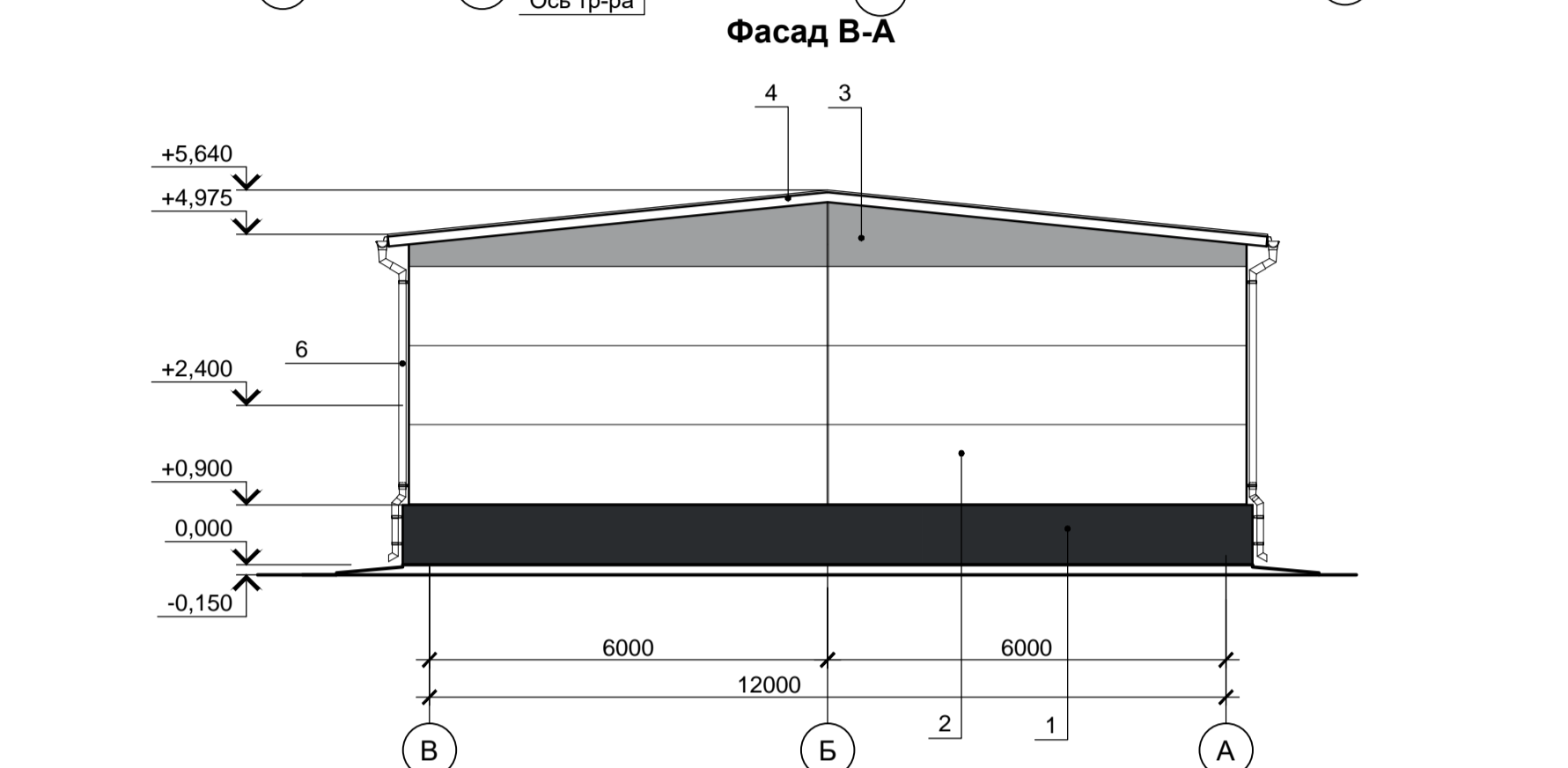
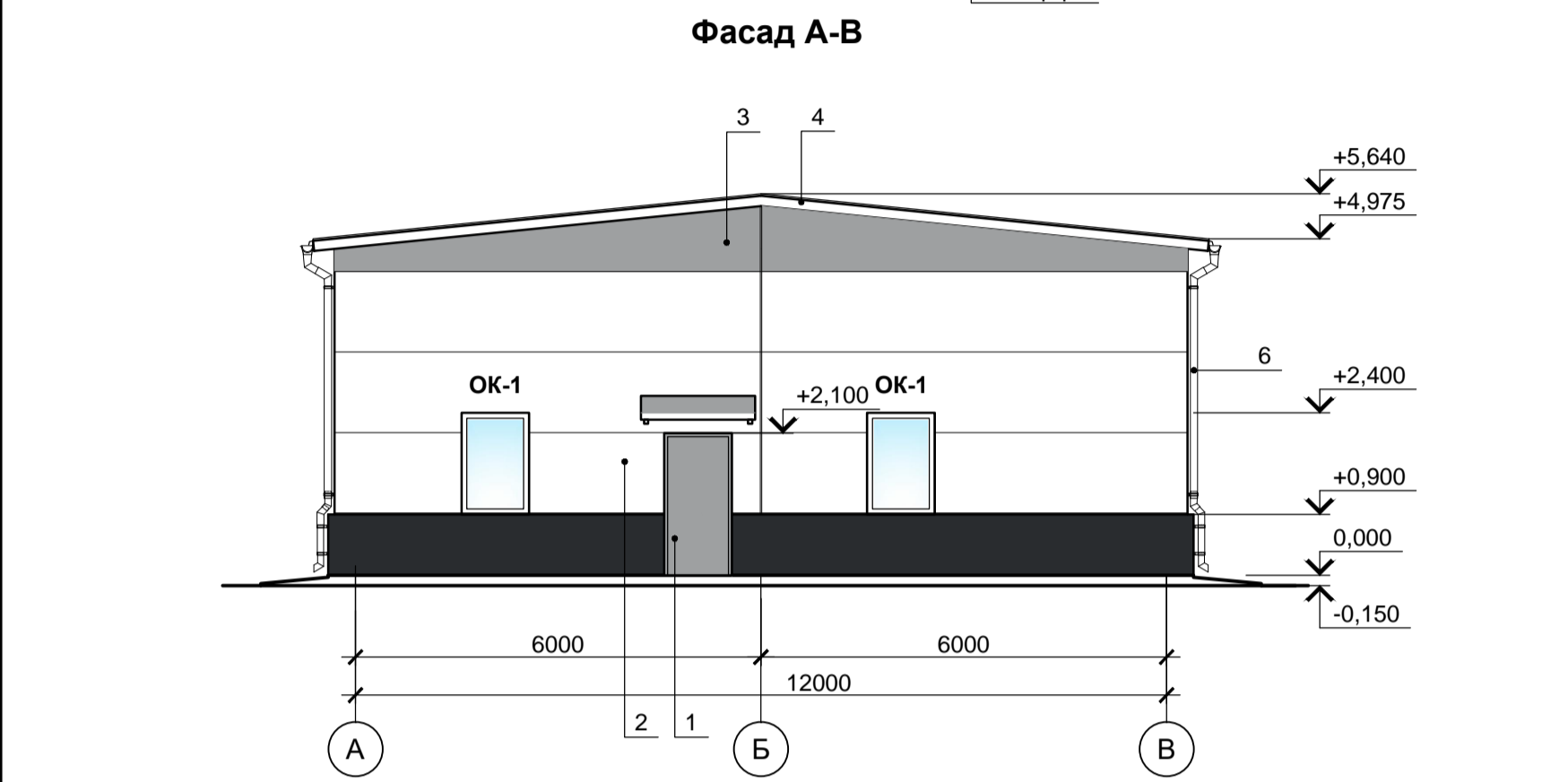
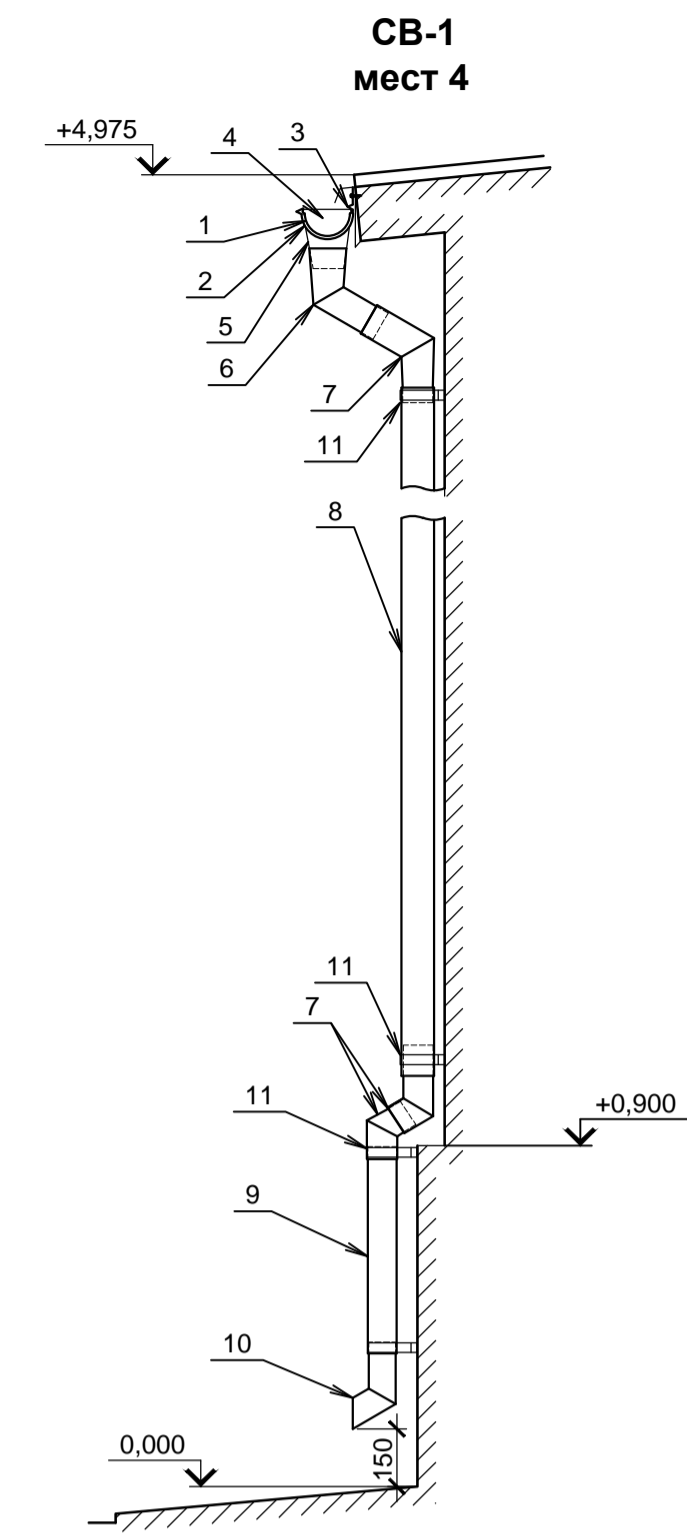


Схема водосточной системы

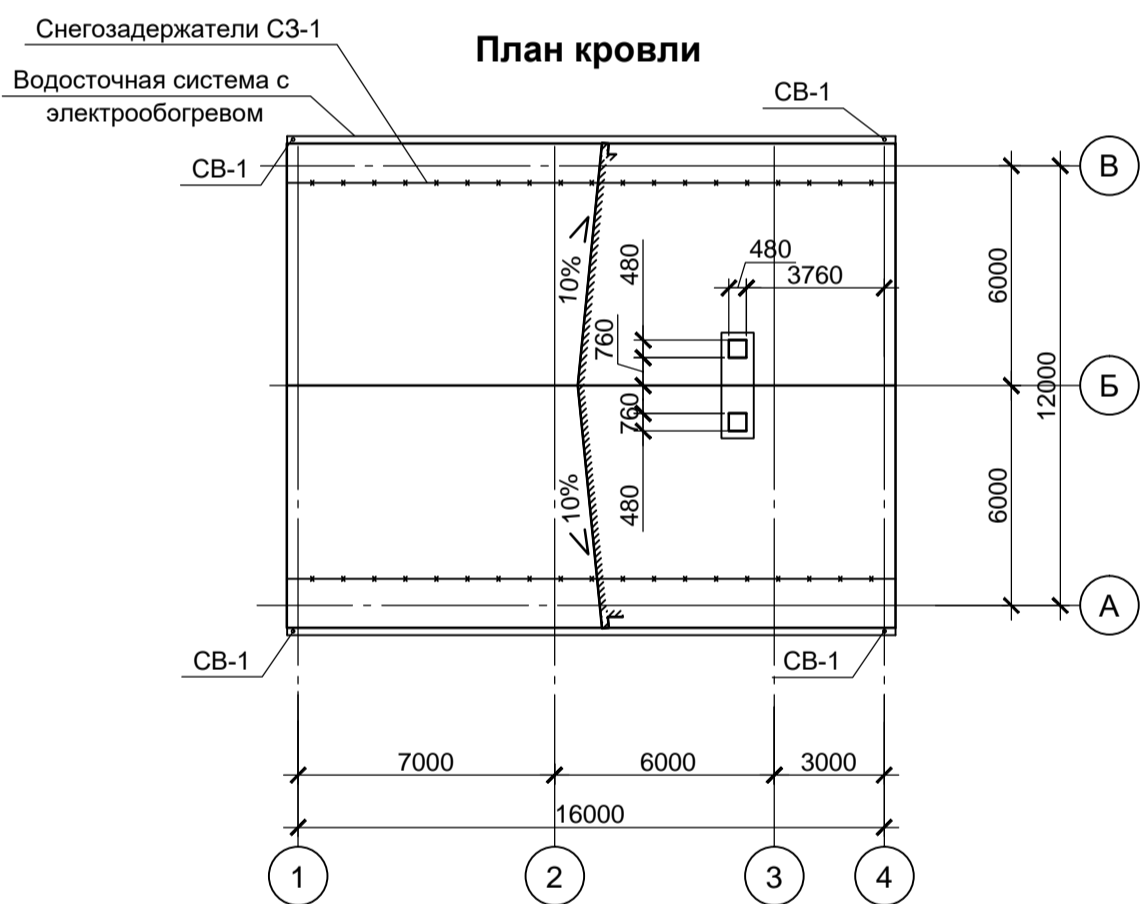
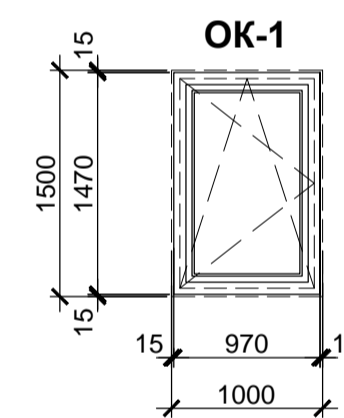


Спецификация перегородок и облицовок из гипсокартона

Поз.	Обозначение	Наименование	Кол.	Масса ед., кг	Примечание
П-1	перегородка С111, серия 1.031.9-2.07	1. Лист гипсокартонный толщ. 12,5 мм ГОСТ 6266-97. Расход на 1 м² - 2 м². 2. Утеплитель минераловатный γ=35 кг/м³, толщ. 80 мм. Расход на 1 м² - 1 м². 3. Профиль стоечный ПС 75/50. Расход на 1 м² - 2 м.п. 4. Профиль направляющий ПН 75/40. Расход на 1 м² - 1,3 м.п. 5. Шуруп TN 25. Расход на 1 м² - 29 шт. 6. Дюбель универсальный 6x50 мм. Расход на 1 м² - 2,0 шт.	46,8 м²	28 кг/м²	
П-2	перегородка С111, серия 1.031.9-2.07	1. Лист гипсокартонный огнестойкий толщ. 12,5 мм ГОСТ 6266-97. Расход на 1 м² - 2 м². 2. Утеплитель минераловатный γ=35 кг/м³, толщ. 80 мм. Расход на 1 м² - 1 м². 3. Профиль стоечный ПС 75/50. Расход на 1 м² - 2 м.п. 4. Профиль направляющий ПН 75/40. Расход на 1 м² - 1,3 м.п. 5. Шуруп TN 25. Расход на 1 м² - 29 шт. 6. Дюбель универсальный 6x50 мм. Расход на 1 м² - 2,0 шт.	26,4 м²	28 кг/м²	
О-1	облицовка С625, серия 1.073.9-2.08	1. Лист гипсокартонный толщ. 12,5 мм ГОСТ 6266-97. Расход на 1 м² - 1 м². 2. Профиль стоечный ПС 50/50. Расход на 1 м² - 2 м.п. 3. Профиль направляющий ПН 50/40. Расход на 1 м² - 0,7 м.п. 4. Шуруп TN 25. Расход на 1 м² - 17 шт. 5. Дюбель универсальный 6x50 мм. Расход на 1 м² - 2 шт.	110,0 м²	16 кг/м²	
О-2		1. Лист гипсокартонный толщ. 12,5 мм ГОСТ 6266-97. Расход на 1 м² - 1 м². 2. Профиль направляющий ПН 28/27. Расход на 1 м² - 2 м.п. 3. Шуруп TN 25. Расход на 1 м² - 17 шт.	2,0 м²	12 кг/м²	

- Устройство перегородок выполнять в соответствии с указаниями серии 1.031.9-2.07 "Комплексные системы КНАУФ. Перегородки поэлементной сборки из гипсокартонных листов на металлическом и деревянном каркасах для жилых, общественных и производственных зданий".
- Устройство облицовок выполнять в соответствии с указаниями серии 1.073.9-2.08 "Комплексные системы КНАУФ. Облицовки поэлементной сборки из гипсокартонных листов ограждающих конструкций для жилых, общественных и производственных зданий".

Схема заполнения оконных проемов



Ведомость отделки помещений

Наименование или номер помещения	Вид отделки элементов интерьеров						Примечание		
	Потолок	Площадь, м²	Стены	Площадь, м²	Перегородки и облицовки из гипсокартона	Площадь, м²			
1,2	Кровельное ограждение из стального профилированного листа с заводским полимерным покрытием	-	Стеновое ограждение из стального профилированного листа с заводским полимерным покрытием	-	- грунтовка; - шпаклевка толщ. 2,0 мм; - грунтовка; - окраска водоземлюсионными красками светлых тонов	26,4	Цоколь из монолитного железобетона Окраска органосиликатной композицией ОС-12-03 ТУ 84-725-78, ЗАО "Морозовский химический завод"	4,0	
4,5,7	Подвесной потолок ПП-1 - грунтовка; - шпаклевка толщ. 2,0 мм; - грунтовка; - окраска водоземлюсионными красками светлых тонов	25,5	-	-	- грунтовка; - шпаклевка толщ. 2,0 мм; - грунтовка; - окраска водоземлюсионными красками светлых тонов	108,0	-	-	
3	Кровельное ограждение из стального профилированного листа с заводским полимерным покрытием	-	Стеновое ограждение из стального профилированного листа с заводским полимерным покрытием	-	-	-	Окраска органосиликатной композицией ОС-12-03 ТУ 84-725-78, ЗАО "Морозовский химический завод"	31,3	
6	Подвесной потолок ПП-1 - грунтовка; - шпаклевка толщ. 2,0 мм; - грунтовка; - окраска водоземлюсионными красками светлых тонов	7,7	Стеновое ограждение из стального профилированного листа с заводским полимерным покрытием	-	- грунтовка; - шпаклевка толщ. 2,0 мм; - грунтовка; - окраска водоземлюсионными красками светлых тонов	7,2	-	-	

Данный чертеж не подлежит размножению или передаче другим организациям и лицам без согласования с ООО "Институт ПРОМИНВЕСТПРОЕКТ"

<b>9051-4.1-AP</b>					
<b>Общество с ограниченной ответственностью "Экоинк"</b>					
Изм.	Кол.	Лист	№Док.	Подпись	Дата
Разработ.	Исаенко				11.22
Проверил	Колопанов				11.22
Нач. отд.	Порожняк				11.22
Н. контр.	Порожняк				11.22
	Колопанов				11.22

Цех производства вельс-оксида ЭП №1

Стадия	Лист	Листов
П	2	

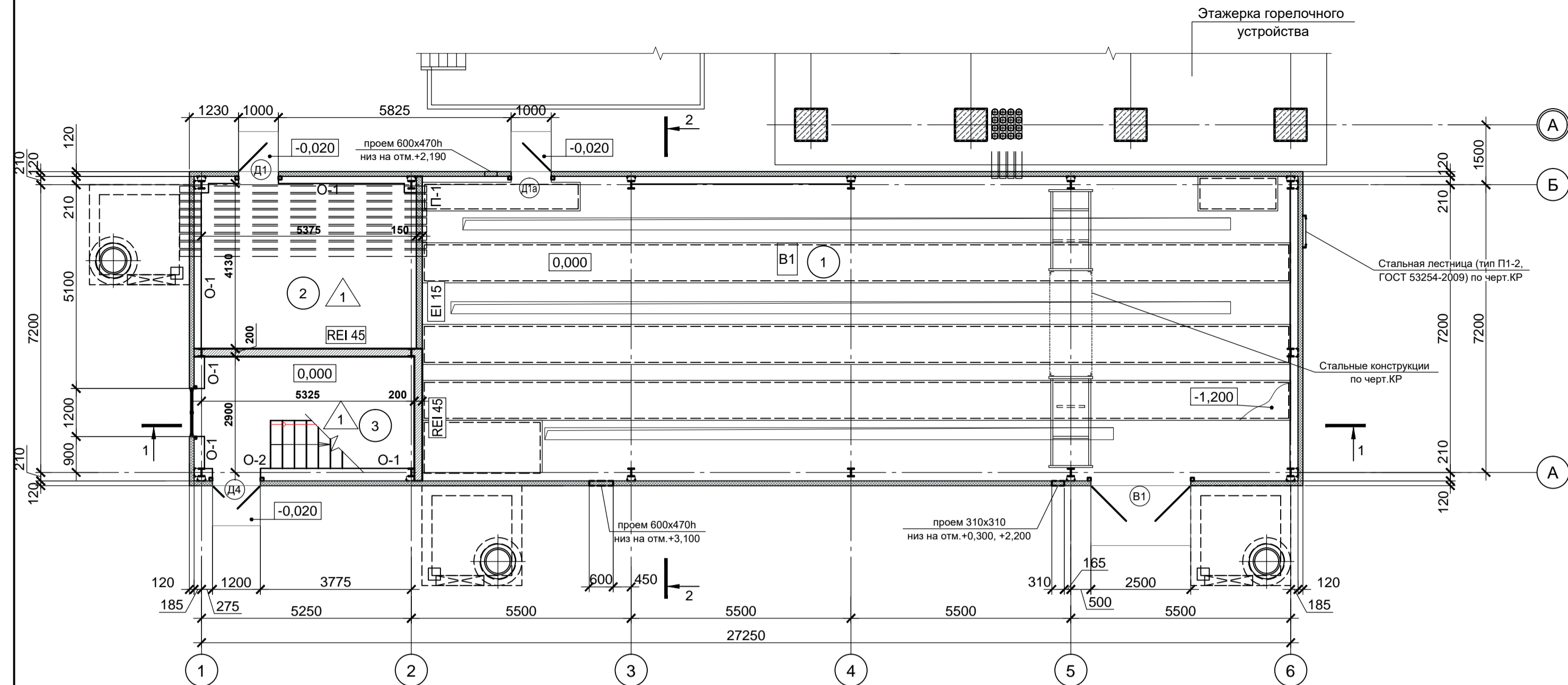
Фасады. План кровли. Схема заполнения оконных проемов. Схема водосточной системы

**ООО "Институт ПРОМИНВЕСТПРОЕКТ"**

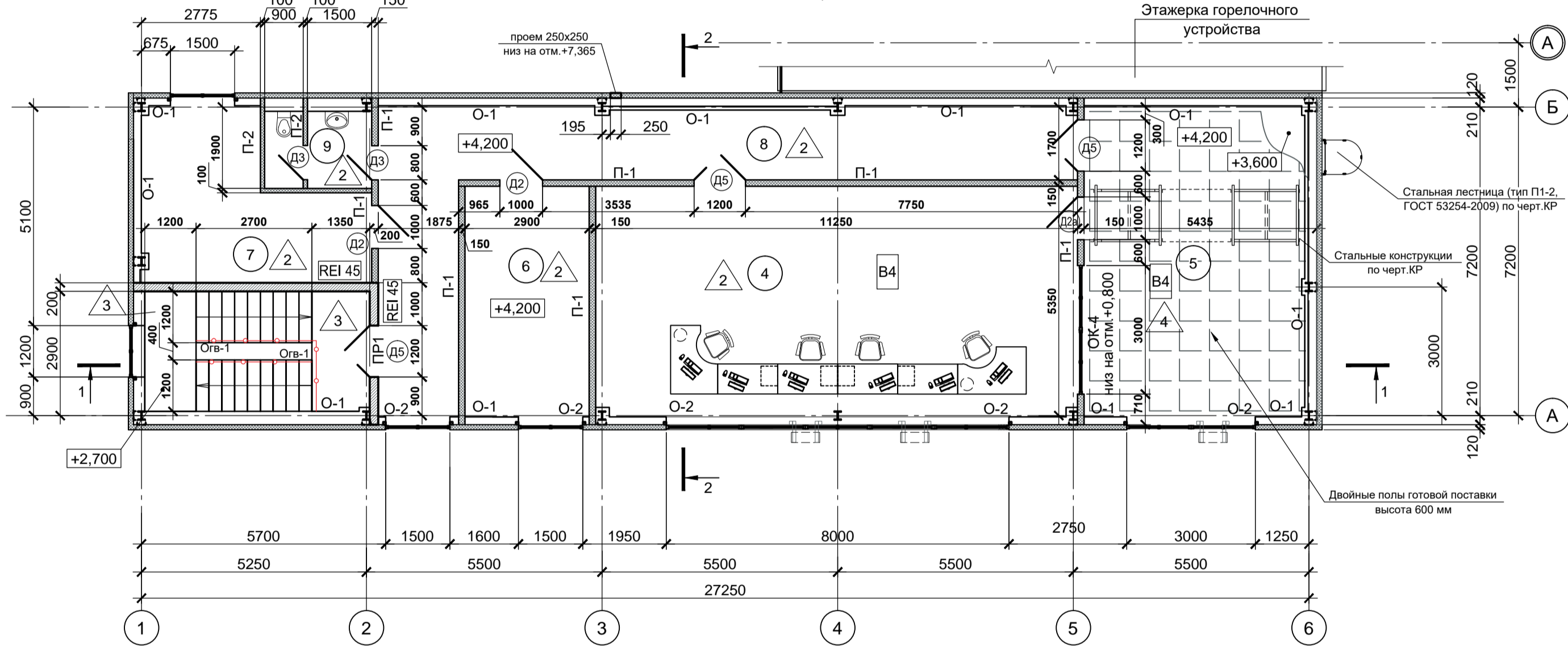
Формат А1



План на отм. 0,000



План на отм. +4,200



Ведомость проемов ворот и дверей

Марка поз.	Размер проема вхх, мм
B1	2500x3000
D1, D1a, D2, D3, D6	1000x2100
D4, D5	1200x2100
D7	800x2100

Спецификация элементов заполнения проемов ворот

Поз.	Обозначение	Наименование	Кол. шт.	Масса ед., кг	Примечание
B1	ГОСТ 31174-201	Ворота распашные, утепленные для проема 2500x3000h защитным декоративным покрытием порошковой полиэфирной краской П-ПЭ-1130у, толщиной не менее 200 мкм по ГОСТ 9.410-88	1		

Спецификация подвесных потолков

Поз.	Обозначение	Наименование	Кол. м²	Масса ед., кг	Примечание
ПП-1		1. Несущий профиль. Расход на 1 м² - 0,84 п.м. 2. Поперечный профиль с расстоянием по оси 1200 мм. Расход на 1 м² - 1,67 п.м. 3. Поперечный профиль с расстоянием по оси 600 мм. Расход на 1 м² - 0,84 п.м. 4. Угловой (периметральный) профиль. Расход на 1 м² - 1,5 п.м. 5. Подвесы (спица-петля, зажим пружинный, спица-крюк). Расход на 1 м² - 0,7 шт. 6. Плита потолочная 600x600 мм. Расход на 1 м² - 2,78 шт. 7. Шуруп TN 25 (TB 25) Расход на 1 м² - 3,0 шт. 8. Винт самонарезающий 5,5x32 мм. Расход на 1 м² - 0,7 шт. 9. Универсальная клипса крепления. Расход на 1 м² - 5,56 шт.	196,2		

Спецификация ограждения маршей и площадок лестничных клеток

Поз.	Обозначение	Наименование	Кол. шт.	Масса ед., кг	Примечание
Огв-1	Торговая сеть	Ограждение из нержавеющей стали, высотой 900 мм, (диаметр стоек - 42,4 мм, диаметр поручня - 50,8 мм, диаметр направляющих - 16 мм). Крепление стоек к площадкам и ступеням - верхнее	12,0 м		

Экспликация помещений

Номер помещ.	Наименование	Площадь, м²	Кат. помещения
1	Электромещение	167,0	B1
2	Вспомогательное помещение	21,2	B4
3	Лестничная клетка	14,7	
4	Пост управления	60,4	B4
5	Помещение АСУ	37,9	B4
6	Кабинет	15,6	
7	Помещение персонала	16,8	
8	Коридор	38,7	
9	Санузел	4,5	

\* - категория по взрывопожарной и пожарной опасности

Спецификация ограждений кровли и снегозадержателей

Поз.	Обозначение	Наименование	Кол. п.м	Масса ед., кг	Примечание
ОГ-1		Кровельное ограждение со специальными накладками для крепления на гофры панелей профилированного настила и панелей типа "сэндвич", высота 600мм. L=м.п.	68,0		См. п. 1, 2
СЗ-1		Снегозадержатель трубчатый со специальными накладками для крепления на гофры панелей профилированного настила и панелей типа "сэндвич". L=м.п.	28,0		См. п. 2

1. Поставка ограждений и снегозадержателей осуществляется с комплектом крепежных и герметизирующих элементов.
2. Шаг крепления кронштейнов (опор) снегозадержателей СЗ-1 к кровле - не более 800мм.
3. Конструкции водосточной системы и снегозадержатели выполняются с системой электрообогрева.

Спецификация элементов заполнения дверных проемов

Поз.	Обозначение	Наименование	Кол.	Масса ед., кг	Примечание
D1	ГОСТ 31173-2016	Дверной стальной блок наружный , утепленный ДСН, А, Оп, П, Пр, Г, Н, М3, О, размер проема 1000x2100h	1		см. п. 1
D1a	ГОСТ 31173-2016	Дверной стальной блок наружный утепленный ДСН, А, Оп, Л, Пр, Г, Н, М3, О, размер проема 1000x2100h	1		см. п. 1
D2	ГОСТ 31173-2016	Дверной стальной блок внутренний , ДСВ, А, Оп, П, Пр, Г, Н, М3, О, размер проема 1000x2100h	2		
D2a	ГОСТ 31173-2016	Дверной стальной блок внутренний , ДСВ, А, Оп, Л, Пр, Г, Н, М3, О, размер проема 1000x2100h	1		
D3	ГОСТ 30970-2014	Блок дверной из поливинилхлоридных профилей ДПМ Г П Оп Л Р 2100x800	2		
D4	ГОСТ 31173-2016	Дверной стальной блок наружный утепленный ДСН, А, Оп, Пр, Г, Н, М3, О, размер проема 1200x2100h, ширина створок 900 и 300 мм	1		см. п. 1
D5	ГОСТ 31173-2016	Дверной стальной блок внутренний ДСВ, А, Оп, Пр, Г, Н, М3, О, размер проема 1200x2100h, ширина створок 900 и 300 мм	3		

1. Наружные дверные блоки выполнить с уплотнением в притворах и снабдить закрывателями-доводчиками. Сопротивление теплопередаче (Ro) - не менее 0,3 м²·°С/Вт. Цвет дверных блоков принять в соответствии с таблицей цветовой отделки фасадов на листе -.

Классификация строительных конструкций по пределу огнестойкости

Наименование объекта	Степень огнестойкости	Предел огнестойкости строительных конструкций, не менее:								
		Колонны, балки, связи, распорки каркаса стальные	Наружные несущие стены из панелей типа "сэндвич"	Плита перекрытия монолитная железобетонная	Строительные конструкции бесчердачных покрытий	Строительные конструкции лестничных клеток	Противопожарная перегородка 2-го типа*	Противопожарное перекрытие 3-го типа, отделяющее электропомещение 1-го эт. от помещений 2-го эт.		
ЭП №1	IV	R 15	E 15	REI 15	RE 15	R 15	REI 45	R 15	EI 15	REI 45

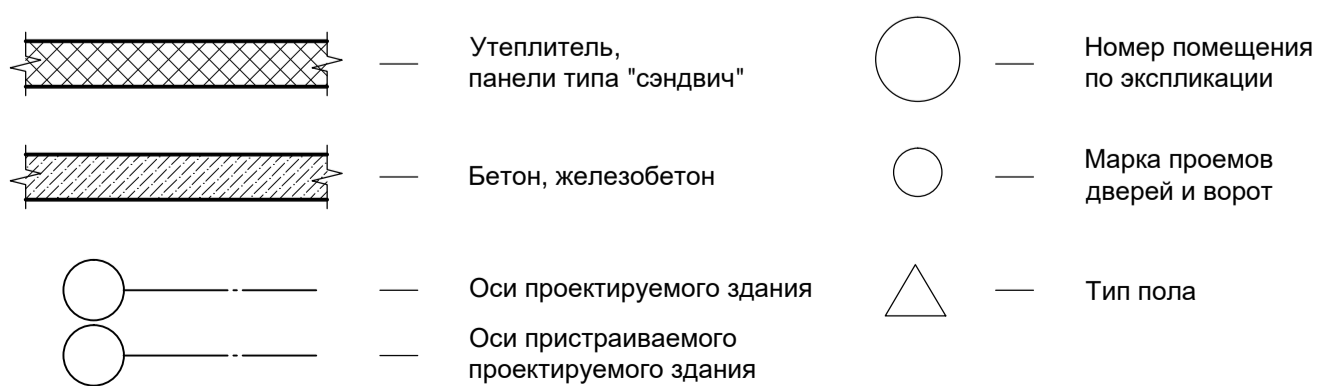
Противопожарные мероприятия

1. Все помещения обеспечены эвакуационными выходами согласно требованиям СП 1.13130.2020 "Системы противопожарной защиты. Эвакуационные пути и выходы", Федеральный закон "Технический регламент о требованиях пожарной безопасности" от 22.07.2008 N 123-ФЗ".
2. Пределы огнестойкости строительных конструкций смотрите в таблице "Классификация строительных конструкций по пределу огнестойкости" на данном листе.
3. Стальные колонны и связи каркаса, а также балки перекрытия, обеспечивающие устойчивость противопожарного перекрытия 3-го типа на отм.+4,200, обработать огнезащитными эмалями (составами) для обеспечения требуемого предела огнестойкости REI 45.
4. Стальные колонны, балки, связи, обеспечивающие устойчивость внутренних стен лестничных клеток, обработать огнезащитными эмалями (составами) для обеспечения требуемого предела огнестойкости R 45.
5. Стальные конструкции двойных полов на отм.0,000 обработать огнезащитными эмалями (составами) для обеспечения требуемого предела огнестойкости REI 45.
6. Все места прохода электрических кабельных линий через внутренние стены (перегородки) заделываются огнезащитными составами с доведением предела огнестойкости до EI 45.
7. Огнезащитные составы наносятся на стальные конструкции по грунтовочному слою, предусмотренному в чертежах металлических конструкций, строго в соответствии с рекомендациями производителя данных составов.
8. Работы по выполнению огнезащиты строительных конструкций производить по отдельному проекту, разработанному специализированной организацией, имеющей лицензию на проведение данного вида работ.

Основные строительные показатели

Наименование	Ед. изм.	Показатели	Примечание
Площадь застройки	м²	238,0	
Общая площадь	м²	412,2	
Строительный объем	м³	выше отм.0,000 - 1908,0	
	м³	ниже отм.0,000 - 245,6	

Условные обозначения



1. Чертежи разработаны в относительных отметках. За условную отметку 0,000 принят уровень чистого пола здания ЭП №2, что соответствует отметке с абсолютным значением 31,00.

9051-4.2-AP									
Общество с ограниченной ответственностью "Экоинж"									
Изм.					Дата				
Изм.	Кол.	Лист	№Док.	Подпись	Дата				
Разраб.		Исаенко			11.22				
Проверил		Колопанов			11.22				
Нач. отд.					Порожняк	11.22			
Н. контр.					Порожняк	11.22			
Инж. Мисад.					Колопанов	11.22			
Цех производства вельс-оксида ЭП №2						Стандия	Лист	Листов	
План на отм.0,000. План на отм.+4,200.						П	1	3	
ООО "Институт ПРОМИНВЕСТПРОЕКТ"						ООО "Институт ПРОМИНВЕСТПРОЕКТ"			

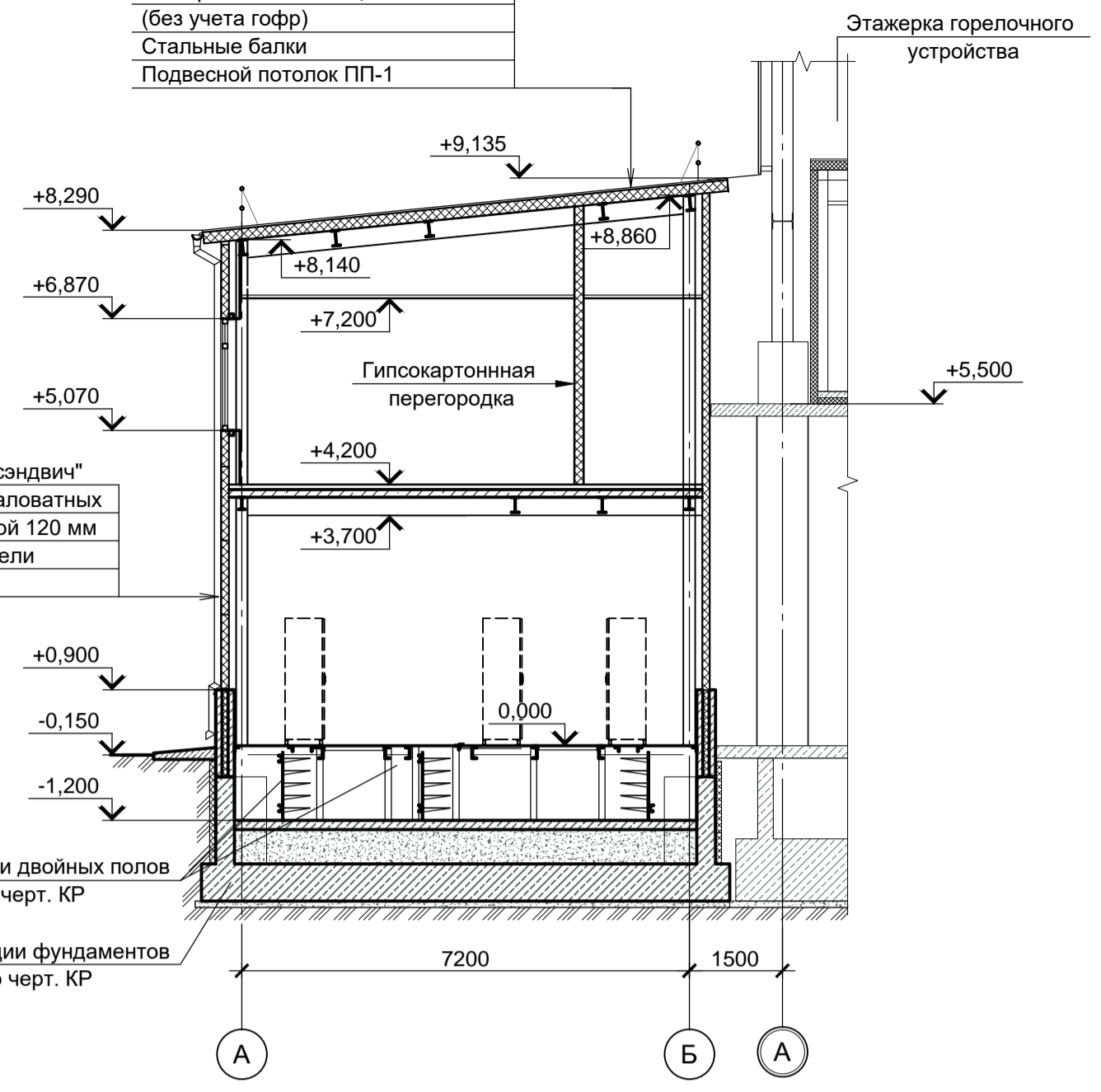
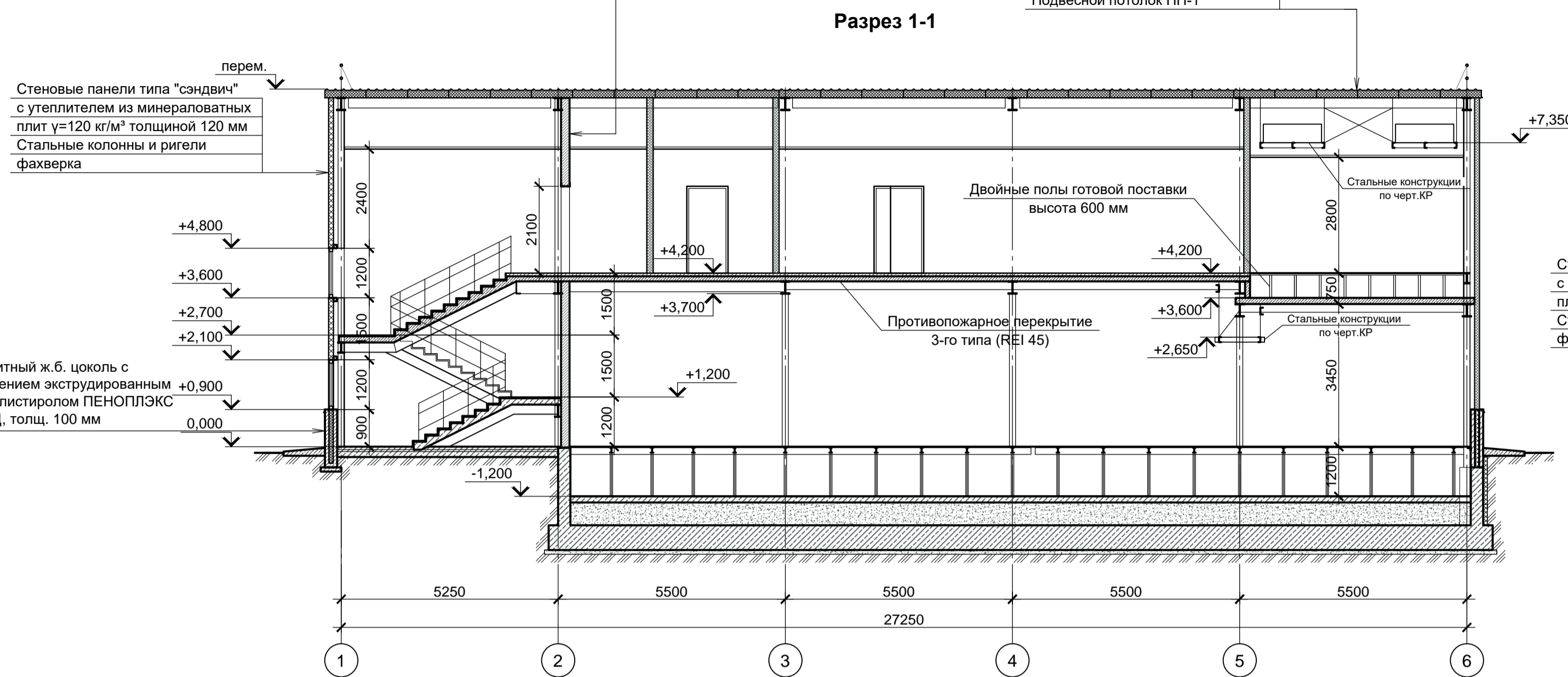


Кладка толщ. 200мм из газобетонных блоков 600/200(н)/200мм, В3.5, D600, F25 на клеюшей смеси Ceresit СТ 21 толщиной 3 мм (расход: 4кг/м²), армированная 2-мя стержнями 10 А400С ГОСТ 34028-2016 с шагом по высоте через каждые 3 ряда (600мм)

Кровельные панели типа "сэндвич" с утеплителем из минераловатных плит  $\gamma=120$  кг/м³ толщиной 180 мм (без учета гофр)  
Стальные балки  
Подвесной потолок ПП-1

Кровельные панели типа "сэндвич" с утеплителем из минераловатных плит  $\gamma=120$  кг/м³ толщиной 180 мм (без учета гофр)  
Стальные балки  
Подвесной потолок ПП-1

Разрез 2-2



Номер помещения	Тип пола	Схема пола	Данные элементов пола, мм	Площадь, м²
2, 3	1		<p><b>Покрытие:</b> плитки керамогранитные толщиной 10 мм по ГОСТ Р 57141-2016, расход: 0,4 кг/м².</p> <p><b>Заполнение швов:</b> Ceresit CE 40, расход: 0,4 кг/м².</p> <p><b>Клеящая смесь:</b> Ceresit CM 11, толщиной 5 мм, расход: 6 кг/м².</p> <p><b>Грунтовка:</b> Ceresit СТ 17 в один слой, расход: 0,1 л/м².</p> <p><b>Стяжка:</b> цемент-песчаный раствор по прочности на сжатие 20 МПа толщиной 70 мм, армированный стеклотканевыми сетками в 1 слой.</p> <p><b>Разделительный слой:</b> пароизоляционная пленка ТЕХНОНИКОЛЬ.</p> <p><b>Утеплитель:</b> экструзионный пенополистирол ТЕХНОНИКОЛЬ XPS CARBON PROF, толщиной 50 мм на клеюшей смеси Ceresit СТ 85.</p> <p><b>Грунтовка:</b> Ceresit СТ 17 в один слой, расход: 0,1 л/м².</p> <p><b>Посылающий слой:</b> бетон кл. В20 толщиной 120мм (с армированием в один слой сетками из арматуры Ø 8 А400С ГОСТ 34028-2016 с ячейкой 200x200мм).</p> <p><b>Выравнивающий слой:</b> бетон кл. В7,5 толщиной 100мм.</p> <p><b>Основание:</b> тщательно уплотненный шлаковый фракционный щебень</p>	42,0
4, 6...9	2		<p><b>Покрытие:</b> плитки керамогранитные толщиной 10 мм по ГОСТ Р 57141-2016, расход: 0,4 кг/м².</p> <p><b>Заполнение швов:</b> Ceresit CE 40, расход: 0,4 кг/м².</p> <p><b>Клеящая смесь:</b> Ceresit CM 11, толщиной 5 мм, расход: 6 кг/м².</p> <p><b>Грунтовка:</b> Ceresit СТ 17 в один слой, расход: 0,1 л/м².</p> <p><b>Стяжка:</b> цемент-песчаный раствор по прочности на сжатие 20 МПа толщиной 65 мм, армированный стеклотканевыми сетками в 1 слой.</p> <p><b>Грунтовка:</b> Ceresit СТ 17 в один слой, расход: 0,1 л/м².</p> <p><b>Основание:</b> монолитная железобетонная плита перекрытия</p>	149,0
Марши и лестничные клеток	3		<p><b>Покрытие:</b> плитки керамогранитные толщиной 10 мм по ГОСТ Р 57141-2016, расход: 0,4 кг/м².</p> <p><b>Заполнение швов:</b> Ceresit CE 40, расход: 0,4 кг/м².</p> <p><b>Клеящая смесь:</b> Ceresit CM 11, толщиной 5 мм, расход: 6 кг/м².</p> <p><b>Грунтовка:</b> Ceresit СТ 17 в один слой, расход: 0,1 л/м².</p> <p><b>Стяжка:</b> цемент-песчаный раствор по прочности на сжатие 20 МПа толщиной 15 мм.</p> <p><b>Основание:</b> монолитные железобетонные площадки и марши лестниц</p>	12,0
	4		<p><b>Покрытие:</b> фальшполы стальные, с покрытием плитам 600x600 мм из сульфата кальция толщиной 36 мм со стальным листом снизу и с антистатическим ПВХ материалом сверху, производства фирмы "Имидж-строй" (или др. поставщик с аналогичными характеристиками)</p> <p><b>Основание:</b> монолитная железобетонная плита перекрытия</p>	37,9

Спецификация перегородок и облицовок из гипсокартона

Поз.	Обозначение	Наименование	Кол.	Масса ед., кг	Примечание	
П-1		1. Лист гипсокартонный толщ. 12,5 мм ГОСТ 6266-97. Расход на 1 м² - 4 м². 2. Утеплитель минераловатный $\gamma=35$ кг/м³, толщ. 100 мм. Расход на 1 м² - 1 м². 3. Профиль стоечный ПС 100/50. Расход на 1 м² - 2 м.п. 4. Профиль направляющий ПН 100/40. Расход на 1 м² - 1,3 м.п. 5. Шуруп TN 25. Расход на 1 м² - 13 шт. 6. Шуруп TN 35. Расход на 1 м² - 29 шт. 7. Винт самонарезающий 5,5x32 мм. Расход на 1 м² - 10 шт. 8. Дюбель универсальный 6x50 мм. Расход на 1 м² - 2,0 шт.	187,7	48	кг/м²	
П-2		1. Лист гипсокартонный толщ. 12,5 мм ГОСТ 6266-97. Расход на 1 м² - 2 м². 2. Утеплитель минераловатный $\gamma=35$ кг/м³, толщ. 80 мм. Расход на 1 м² - 1 м². 3. Профиль стоечный ПС 75/50. Расход на 1 м² - 2 м.п. 4. Профиль направляющий ПН 75/40. Расход на 1 м² - 1,3 м.п. 5. Шуруп TN 25. Расход на 1 м² - 29 шт. 6. Дюбель универсальный 6x50 мм. Расход на 1 м² - 2,0 шт.	31,5	28	кг/м²	
О-1		1. Лист гипсокартонный толщ. 12,5 мм ГОСТ 6266-97. Расход на 1 м² - 1 м². 2. Профиль стоечный ПС 50/50. Расход на 1 м² - 2 м.п. 3. Профиль направляющий ПН 50/40. Расход на 1 м² - 0,7 м.п. 4. Шуруп TN 25. Расход на 1 м² - 17 шт. 5. Дюбель универсальный 6x50 мм. Расход на 1 м² - 2 шт.	371,5	16	кг/м²	
О-2		1. Лист гипсокартонный толщ. 12,5 мм ГОСТ 6266-97. Расход на 1 м² - 1 м². 2. Профиль направляющий ПН 28/27. Расход на 1 м² - 2 м.п. 3. Шуруп TN 25. Расход на 1 м² - 17 шт.	12,0	12	кг/м²	

1. Устройство перегородок выполнять в соответствии с указаниями серии 1.031.9-2.07 "Комплексные системы КНАУФ. Перегородки поэлементной сборки из гипсокартонных листов на металлическом и деревянном каркасах для жилых, общественных и производственных зданий".
2. Устройство облицовок выполнять в соответствии с указаниями серии 1.073.9-2.08 "Комплексные системы КНАУФ. Облицовки поэлементной сборки из гипсокартонных листов ограждающих конструкций для жилых, общественных и производственных зданий".

Схема расположения мебели и оборудования на отм. +4,200

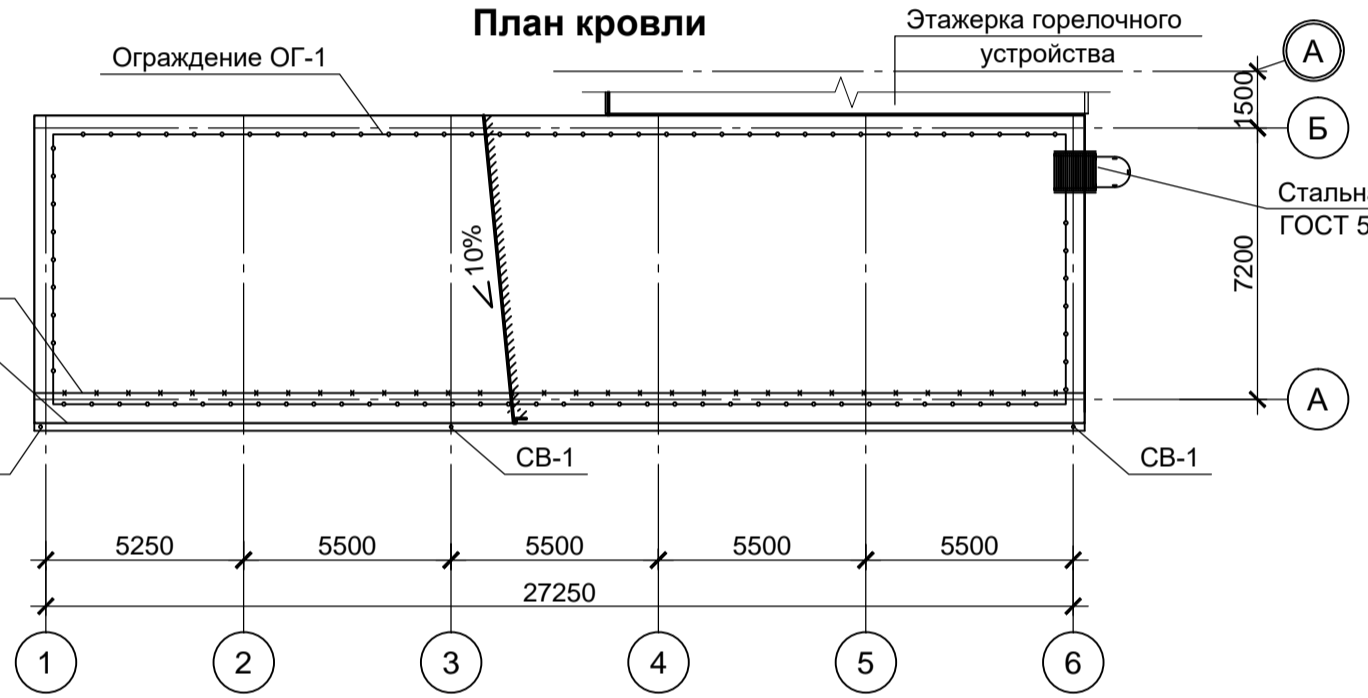
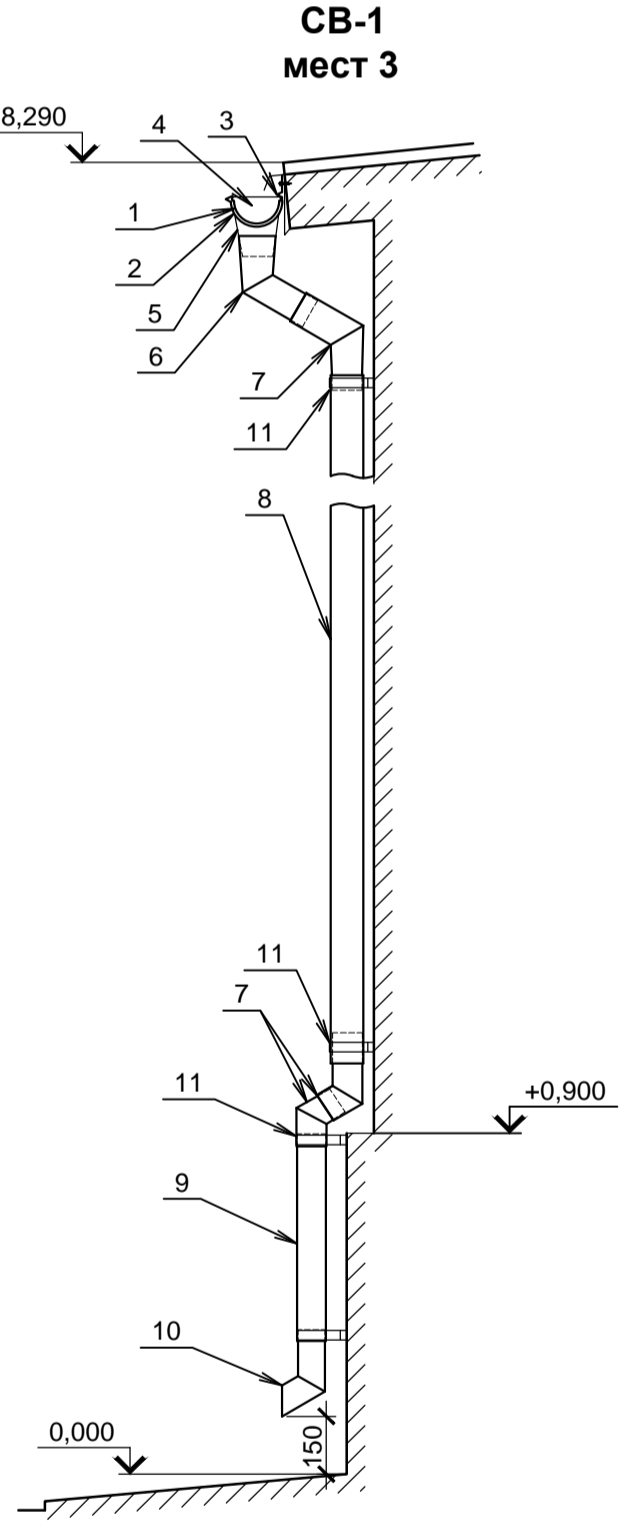


Схема водосточной системы СВ-1 мест 3



Спецификация мебели и оборудования

Поз.	Обозначение	Наименование	Кол., шт.	Масса ед. кг	Примечание
1	Торговая сеть	Зеркало настенное с крепежным комплектом 1000x800 мм	1		
2	Торговая сеть	Мусорный бачок педальный D250x400h	3		
3	Торговая сеть	Сушилка для рук, 1 ф, 220 В, 1,8 кВт; 240x185x265	1		
4	Торговая сеть	Стул полумягкий 470x600x800h	4		
5	Торговая сеть	Стул полумягкий 450x430x700h	3		
6	Торговая сеть	Стол обеденный 1400x800x750h	1		
7	Торговая сеть	Микроволновая печь	1		
8	Торговая сеть	Электрочайник	1		
9	Торговая сеть	Мойка металлическая 800x550 мм	1		
10	Торговая сеть	Стол кухонный с полками 900x900x600x800h	1		
11	Торговая сеть	Холодильник 600x600x2000	1		
12	Торговая сеть	Шкаф для документов 460x340x1252h	7		
13	Торговая сеть	Корзина для бумаг D300x400h	5		
14	Торговая сеть	Кресло офисное поворотное 830x790x1000h	5		
15	Торговая сеть	Персональный компьютер	5		
16	Торговая сеть	Стол офисный 1400x700x750h	5		
17	Торговая сеть	Тумба 480x400x600h	5		
18	Торговая сеть	Тумба под принтер 1000x600x750h	1		
19	Торговая сеть	Принтер лазерный, формат А4	1		
20	Торговая сеть	Шкаф для одежды 900x600x2000h	1		

Спецификация элементов водосточной системы

Поз.	Обозначение	Наименование	Кол., шт.	Масса ед., кг	Примечание
1		Желоб водосточный (Ø 150 мм, L=2 м)	14		
2		Соединитель желоба (Ø 150 мм)	13		
3		Держатель желоба карнизный (Ø 150 мм)	42		
4		Заглушка желоба (Ø 150 мм)	2		
5		Воронка желоба (Ø 150 мм)	3		
6		Колоно верхнее (Ø 100 мм)	3		
7		Колоно (Ø 100 мм)	9		см. п. 1
8		Труба водосточная (Ø 100 мм, L=2 м)	12		
9		Труба водосточная (Ø 100 мм, L=1 м)	2		
10		Колоно сливное (отмет), Ø 100 мм	3		
11		Держатель трубы на дерево (профлист), Ø 100 мм	21		
12		Герметик (0,3 л)	3		

1. Цвет по каталогу RAL элементов водосточной системы принять в соответствии с таблицей цветовой отделки фасадов на данном листе.
2. Монтаж системы выполнять в соответствии с "Инструкцией по монтажу водосточной системы КРОВТЕХ", представленной на сайте производителя.
3. Желоба (поз. 1) устанавливать с уклоном 1:350 к воронкам.
4. Кронштейны желоба (поз. 3) устанавливать по 3 шт на желоб длиной 2000 мм.
5. Держатели трубы (поз. 9) устанавливать на всех соединениях труб, на соединении колона с трубой и трубы с отметом.
6. Расход герметика: 1 баллон (0,3 л) на 10 соединителей желоба.

9051-4.2-AP

Общество с ограниченной ответственностью "Экоцинк"

Изм.	Кол.	Лист	№Док.	Подпись	Дата
Разраб.		Исаенко			11.22
Проверил		Колопанов			11.22
Нач. отд.		Порожняк			11.22
Н. контр.		Порожняк			11.22
		Колопанов			11.22

Цех производства вельц-оксида ЭП №2

Стандия	Лист	Листов
П	2	

Разрезы. План кровли. Схема расположения мебели и оборудования на отм. +4,200. Схема водосточной системы СВ-1

ООО "ИНСТИТУТ ПРОМИВЕСТПРОЕКТ"

Формат А1

Инв. Мисад. Поп. и дата Взам. Инф. Н. Согласовано



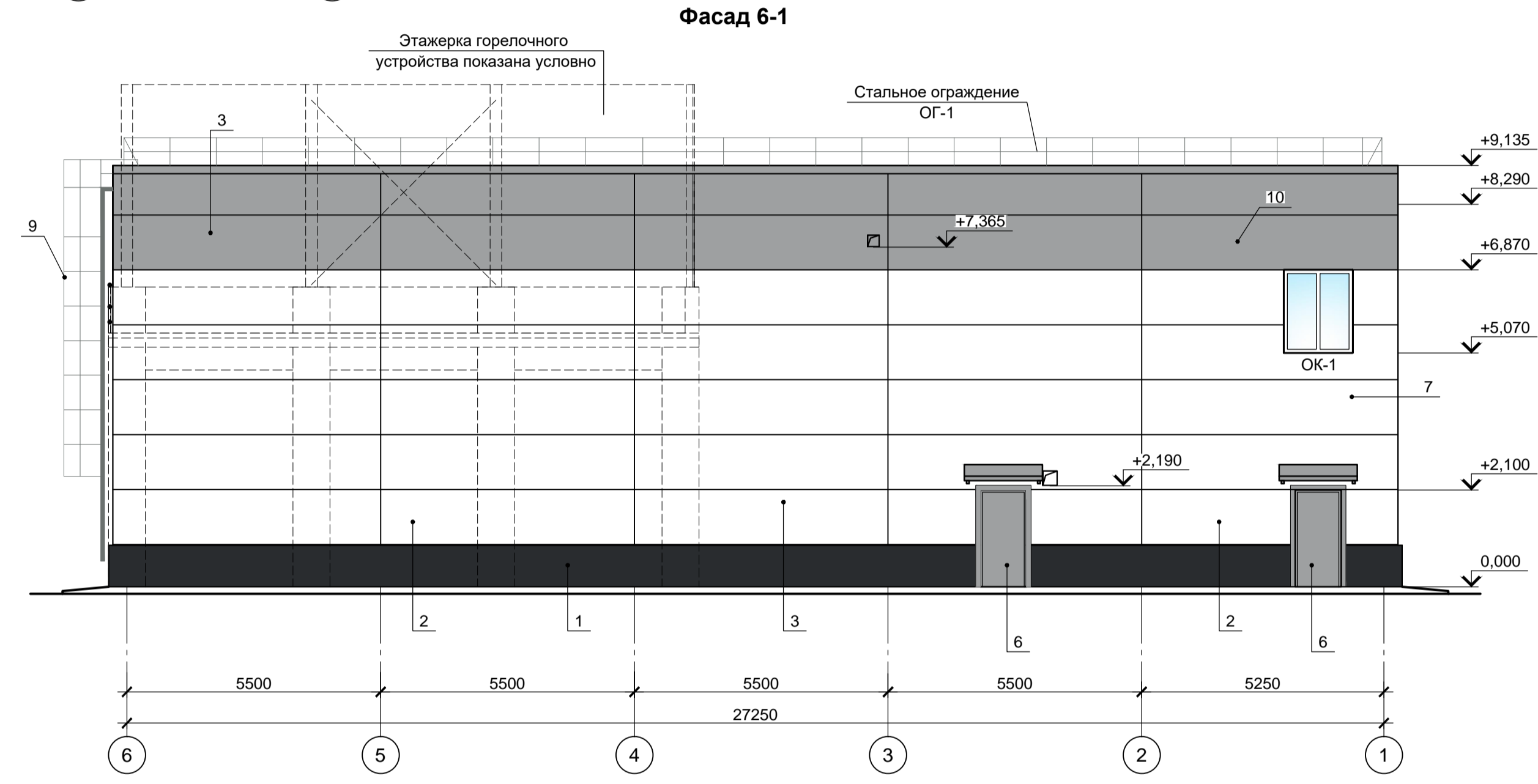
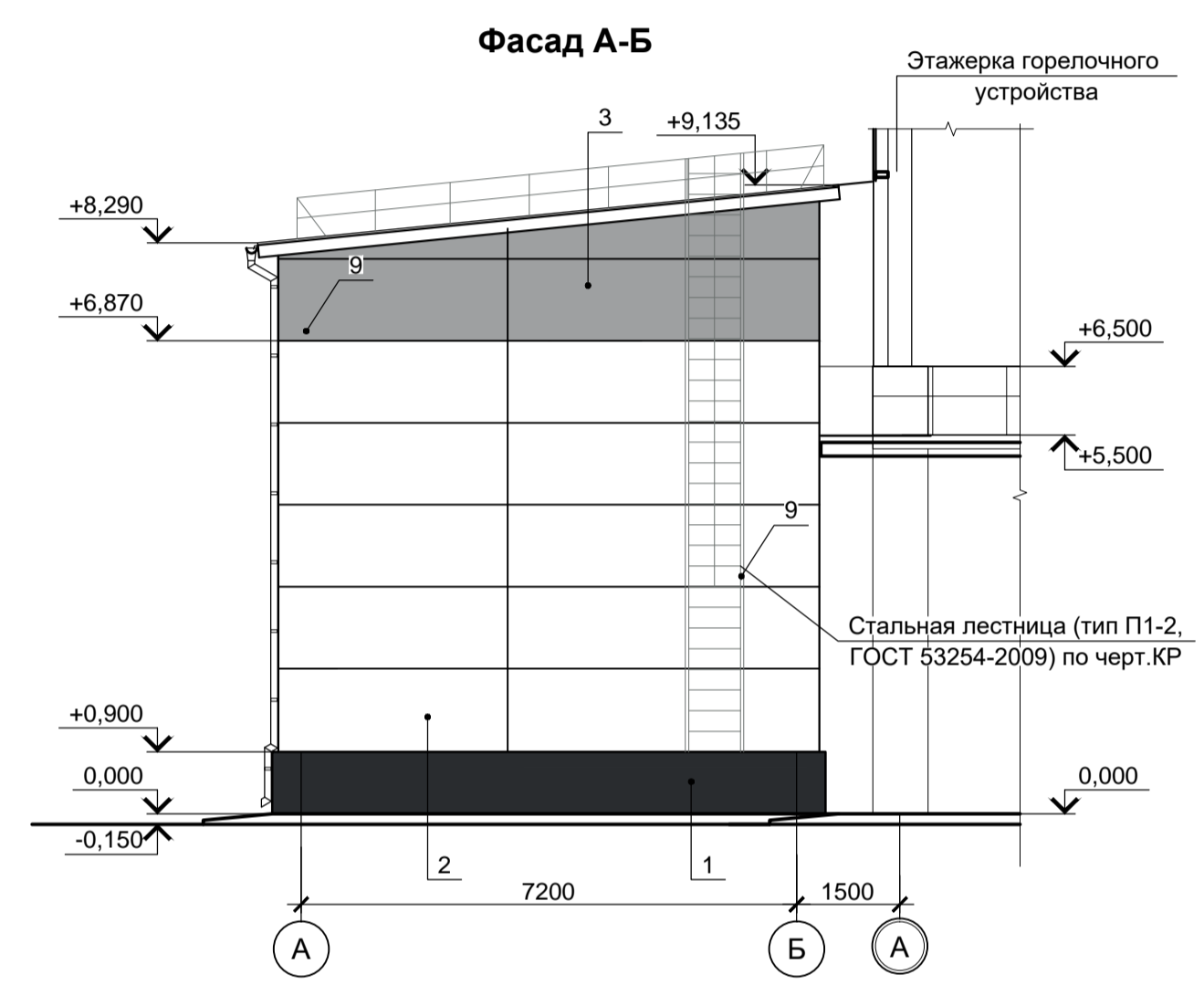
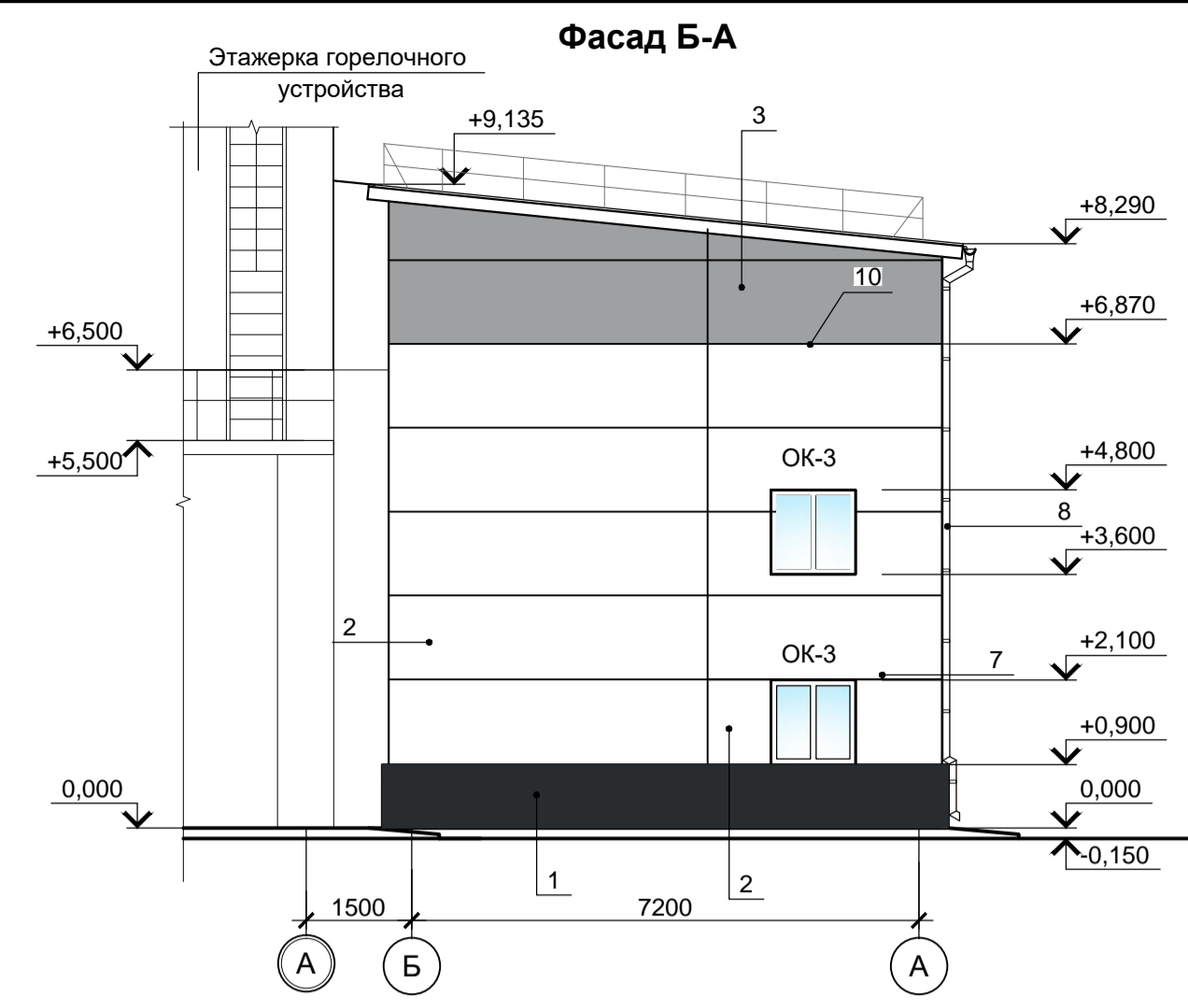
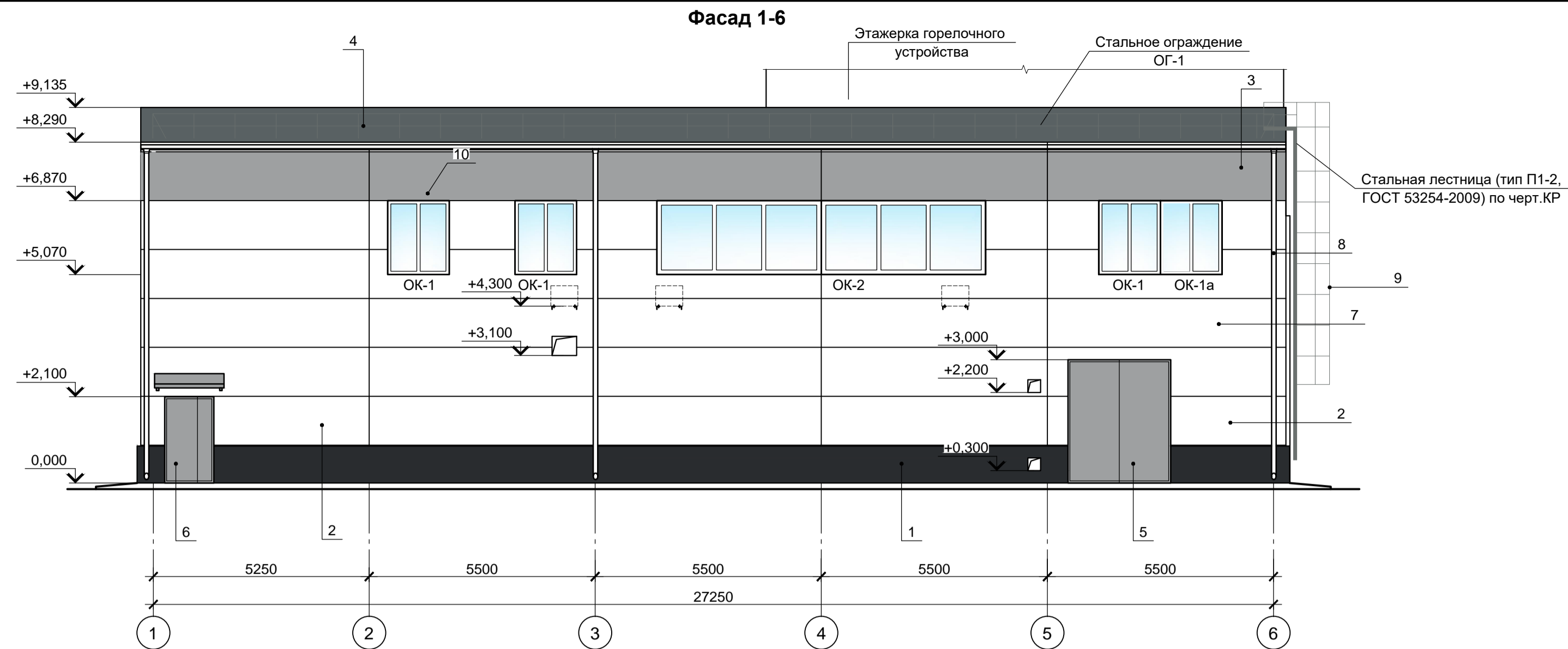


Таблица цветовой отделки фасадов

Поз. отделки	Наименование элемента фасада	Наименование материала отделки	Наименование и номер эталона цвета или образца колера	Примечание
1	Цоколь	Окраска органосиликатной композицией ОС-12-03 ТУ 84-725-78, ЗАО "Морозовский химический завод"	RAL 9011 (графит)	См. прим.
2	Стеновое ограждение из панелей типа "сэндвич"	Заводское полимерное	RAL 9003	
3	Стеновое ограждение из панелей типа "сэндвич"	Заводское полимерное	RAL 7004	
4	Кровля из панелей типа "сэндвич"	Заводское полимерное	RAL 7012	
5	Ворота	Заводское, окрасочное	RAL 7004	
6	Конструкции дверей	Заводское полимерное, окрасочное	RAL 7004	
7	Рамы оконных блоков из ПВХ профилей	Заводское	RAL 9003	
8	Конструкции системы наружного водостока	Заводское	RAL 7012	
9	Конструкции металлические наружной лестницы, стремянок	Окраска эмалью (2 слоя) по грунту (2 слоя)	RAL 7005	
10	Ограждение кровли	Заводское полимерное, окрасочное	RAL 7012	

Окраска органосиликатной композицией ОС-12-03 ТУ 84-725-78, ЗАО "Морозовский химический завод" выполнять в 3 слоя, общая толщина покрытия 100-200 мкм (Расход композиции при толщине покрытия (по сухому слою) 100 мкм по бетону составляет 420 г/м²).

Спецификация элементов заполнения оконных проемов

Поз.	Обозначение	Наименование	Кол. шт.	Масса ед., кг	Примечание
ОК-1		Оконный блок 1470×1770(н) из ПВХ профилей с заполнением двухкамерными стеклопакетами по ГОСТ 30674-99, открываемый	4		см. п. 1.2
ОК-1а		Оконный блок 1470×1770(н) из ПВХ профилей с заполнением двухкамерными стеклопакетами по ГОСТ 30674-99, глухой	1		см. п. 1.2
ОК-2	Смотрите схему заполнения оконных проемов на данном листе	Составной оконный блок для проема 7970×1770(н) из ПВХ профилей с заполнением двухкамерными стеклопакетами по ГОСТ 30674-99, открываемый	1		см. п. 1.2
ОК-3		Оконный блок 1170×1170(н) из ПВХ профилей с заполнением двухкамерными стеклопакетами по ГОСТ 30674-99, открываемый	2		см. п.1.2
ОК-4		Оконный блок 2970×1170(н) из ПВХ профилей с заполнением одинарным стеклом	1		

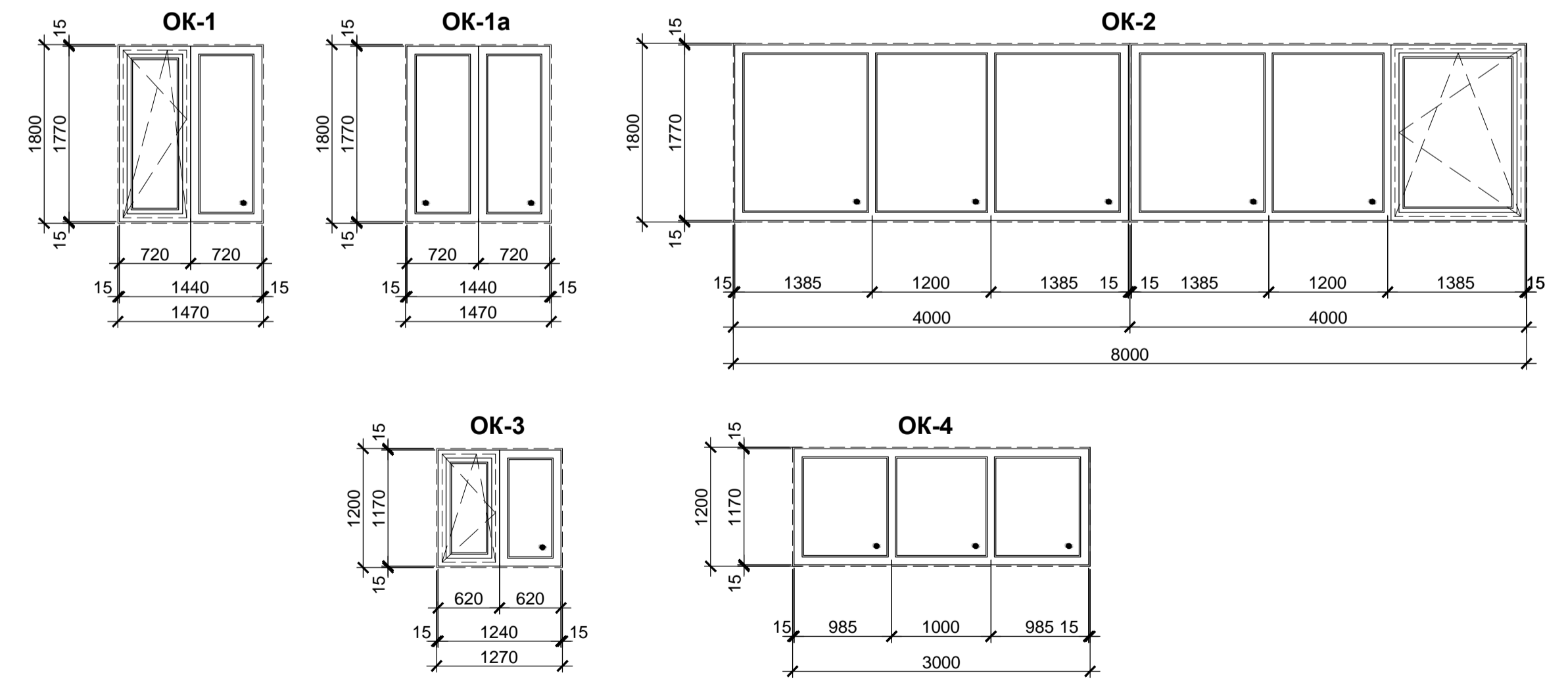
1. Сопротивление теплопередаче (Ro) для оконных блоков ОК-1, ОК-2 - не менее 0,35 м² °С/Вт.  
2. Поставка в комплекте с ПВХ подоконником.

Ведомость отделки помещений

Наименование или номер помещения	Вид отделки элементов интерьеров										
	Потолок	Площадь, м²	Стены	Площадь, м²	Цоколь из монолитного железобетона	Площадь, м²	Стены из газобетонных блоков	Площадь, м²	Перегородки и облицовки из гипсокартона	Площадь, м²	Примечание
1	Кровельное ограждение из панелей типа "сэндвич" с заводским полимерным покрытием	-	Стеновое ограждение из панелей типа "сэндвич" с заводским полимерным покрытием	-	- грунтровка бетоноконтакт; - шпаклевка полимерцементная толщ. 3,0 мм; - грунтровка; - окраска водоземлюсионными красками светлых тонов	45,0	-	45,0	- грунтровка; - шпаклевка толщ. 2,0 мм; - грунтровка; - окраска водоземлюсионными красками светлых тонов	320,0	
2,3,7,8	подвесной потолок ПП-1	-	-	-	-	-	130,0	- грунтровка; - штукатурная смесь (толщ. 20мм) на основе гипса с полимерными добавками, армированная стеклотканевой сеткой с ячейкой 5x5; - грунтровка; - шпаклевка; - грунтровка; - окраска водоземлюсионными красками светлых тонов	-	160,0	
4...6	подвесной потолок ПП-1	-	-	-	-	-	-	- грунтровка; - шпаклевка толщ. 2,0 мм; - грунтровка; - окраска водоземлюсионными красками светлых тонов	-	208,0	
9	подвесной потолок ПП-1	-	-	-	-	-	-	- грунтровка; - шпаклевка; - клеющая смесь "Ceresit" CM11, толщ. 6 мм; - керамические плитки (ГОСТ 13996-2019) светлых тонов	-	10,0	

- для перегородок, расположенные в помещениях санузлов - применять гипсокартонные листы влагостойкие.

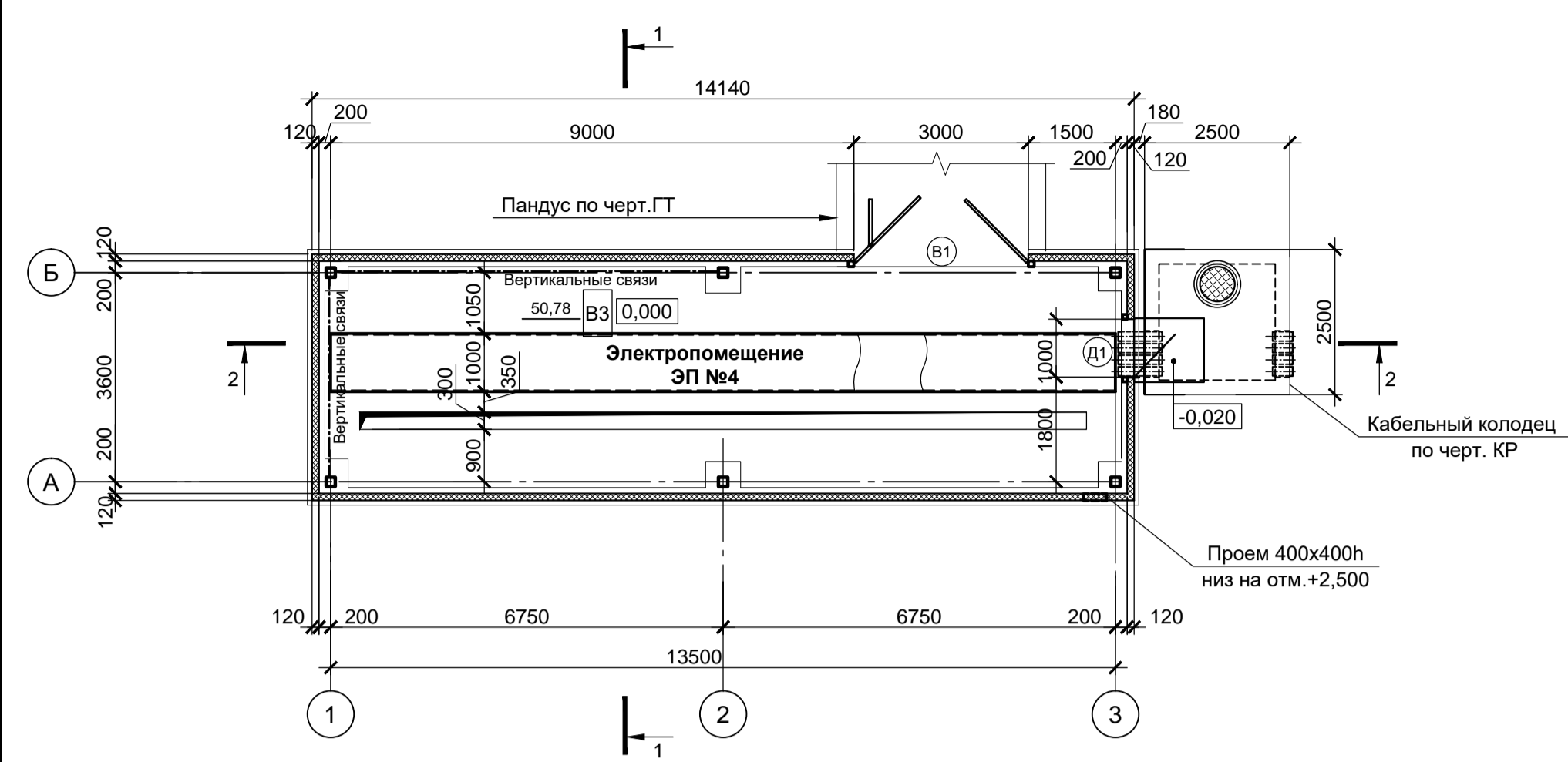
Схема заполнения оконных проемов



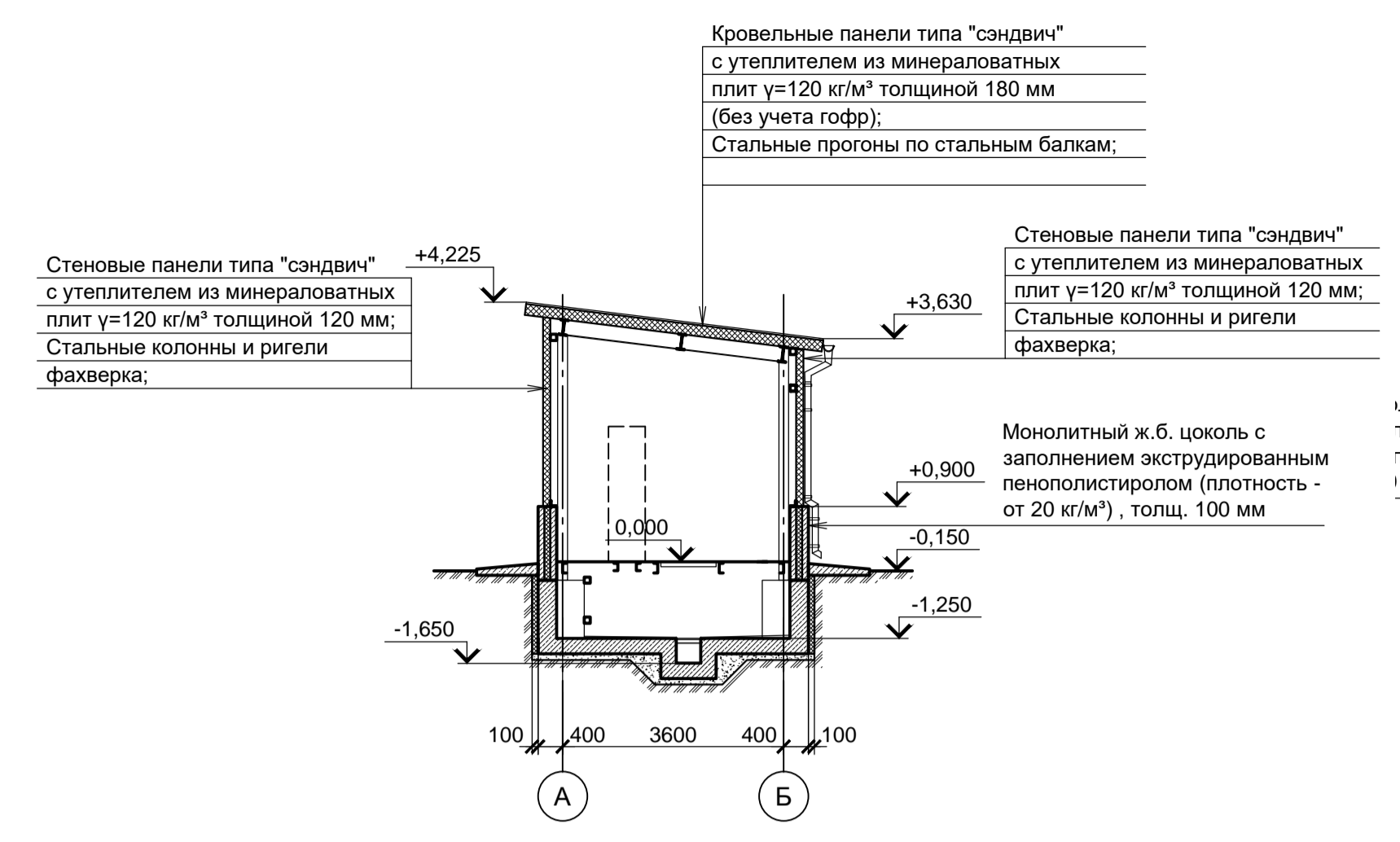
Данный чертеж не подлежит размножению или передаче другим организациям и лицам без согласования с ООО "Институт ПРОМИНВЕСТПРОЕКТ"	<b>9051-4.2-AP</b>				
	Общество с ограниченной ответственностью "Экоинжн"				
	Изм.	Кол.	Лист	№Док.	Подпись
	Разраб.	Исаенко	11.22		
Проверил	Колупанов	11.22			
Нач. отд.	Порожняк	11.22			
Н. контр.	Порожняк	11.22			
ГИП	Колупанов	11.22			
Цех производства вельс-оксида ЭП №2			Стация	Лист	Листов
			П	3	
Фасады. Схемы заполнения оконных проемов			ООО "Институт ПРОМИНВЕСТПРОЕКТ"		



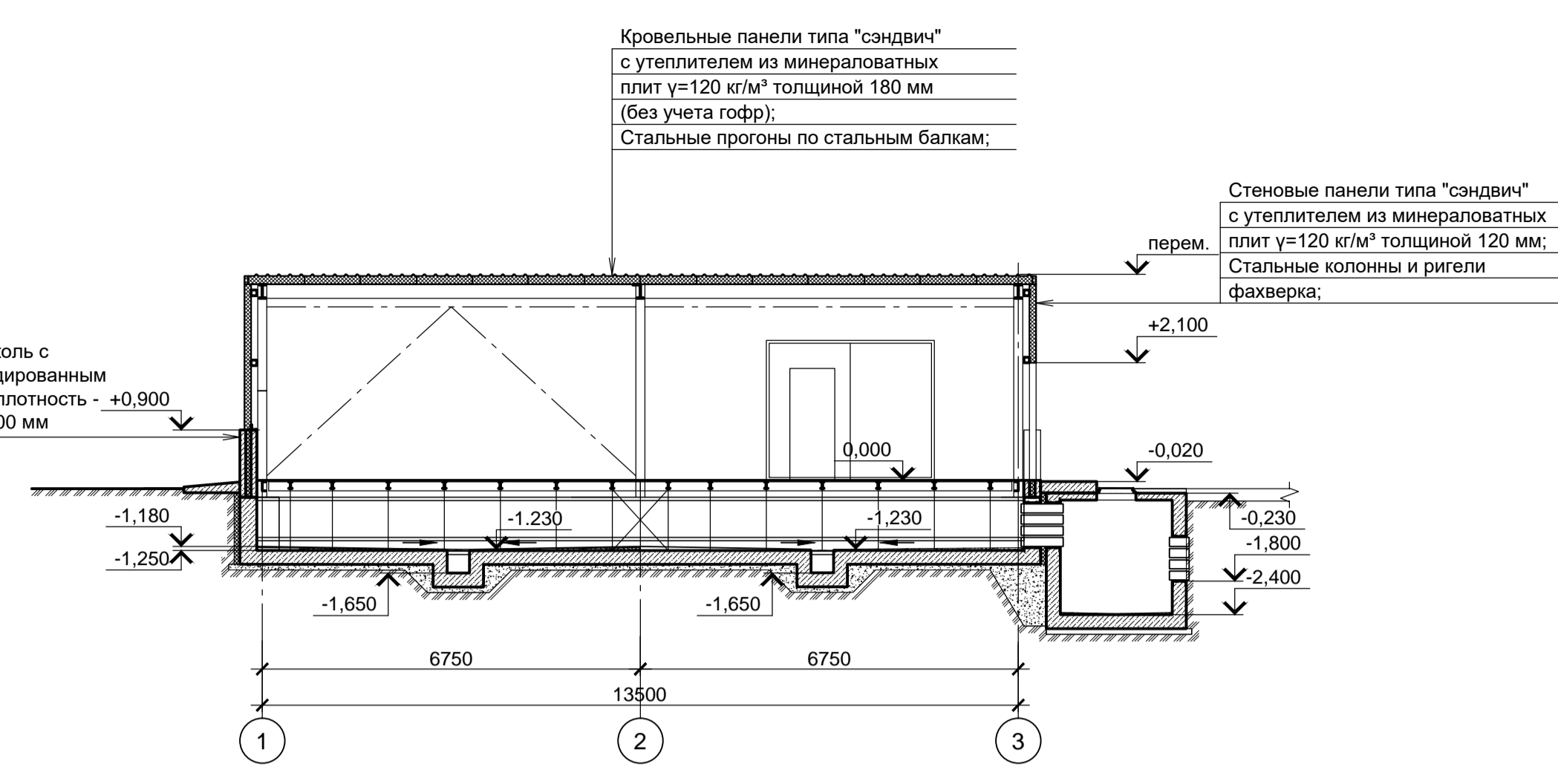
План на отм. 0,000



Разрез 1-1



Разрез 2-2



Спецификация элементов заполнения проемов ворот

Поз.	Обозначение	Наименование	Кол. шт.	Масса ед., кг	Примечание
B1	ГОСТ 31174-2017	Ворота металлические распашные для проема 3000x2500h, с защитным декоративным покрытием порошковой полиэфирной краской П-ПО-1130у, толщиной не менее 200 мкм по ГОСТ 9.410-88 с калиткой 800x2000h	1		

Спецификация элементов заполнения дверных проемов

Поз.	Обозначение	Наименование	Кол. шт.	Масса ед., кг	Примечание
D1	ГОСТ 31173-2016	Дверной стальной блок наружный ДСН, А, Оп, Пр, Ппр, Н, П2лс, М2, О размер проема 1000x2100h, утепленный	1		

- наружные дверные блоки выполнить с уплотнением в притворах и снабдить закрывателем-доводчиком.

Спецификация элементов водосточной системы

Поз.	Обозначение	Наименование	Кол. шт.	Масса ед., кг	Примечание
1		Желоб водосточный (Ø 150 мм, L=2 м)	7		см. п. 1
2		Соединитель желоба (Ø 150 мм)	6		
3		Держатель желоба карнизный (Ø 150 мм)	21		
4		Заглушка желоба (Ø 150 мм)	2		
5		Воронка желоба (Ø 150 мм)	2		
6		Колено верхнее (Ø 100 мм)	2		
7		Колено (Ø 100 мм)	6		
8		Труба водосточная (Ø 100 мм, L=2 м)	4		
9		Труба водосточная (Ø 100 мм, L=1 м)	-		
10		Колено сливное (отмет), Ø 100 мм	2		
11		Держатель трубы на дерево (профлист), Ø 100 мм	8		
12		Герметик (0,3 л)	1		

- Цвет по каталогу RAL элементов водосточной системы принять в соответствии с таблицей цветовой отделки фасадов на данном листе.
- Монтаж системы выполнять в соответствии с "Инструкцией по монтажу водосточной системы КРОВТЕХ", представленной на сайте производителя.
- Желоба (поз. 1) устанавливать с уклоном 1:350 в воронкам.
- Кронштейны желоба (поз. 3) устанавливать по 3 шт на желоб длиной 2000 мм.
- Держатели трубы (поз. 9) устанавливать на всех соединениях труб, на соединении колена с трубой и трубы с отметом.
- Расход герметика: 1 баллон (0,3 л) на 10 соединителей желоба.

Классификация строительных конструкций по пределу огнестойкости

Наименование объекта	Степень огнестойкости	Предел огнестойкости строительных конструкций				Конструкции фальшполов в электропомещении
		Несущие элементы здания: колонны, связи, балки	Наружные несущие стены: панели типа сэндвич	Строительные конструкции бесчердачных покрытий	прогоны	
Электропомещение ЭП №4	IV	R 15	E 15	RE 15	R 15	REI 45

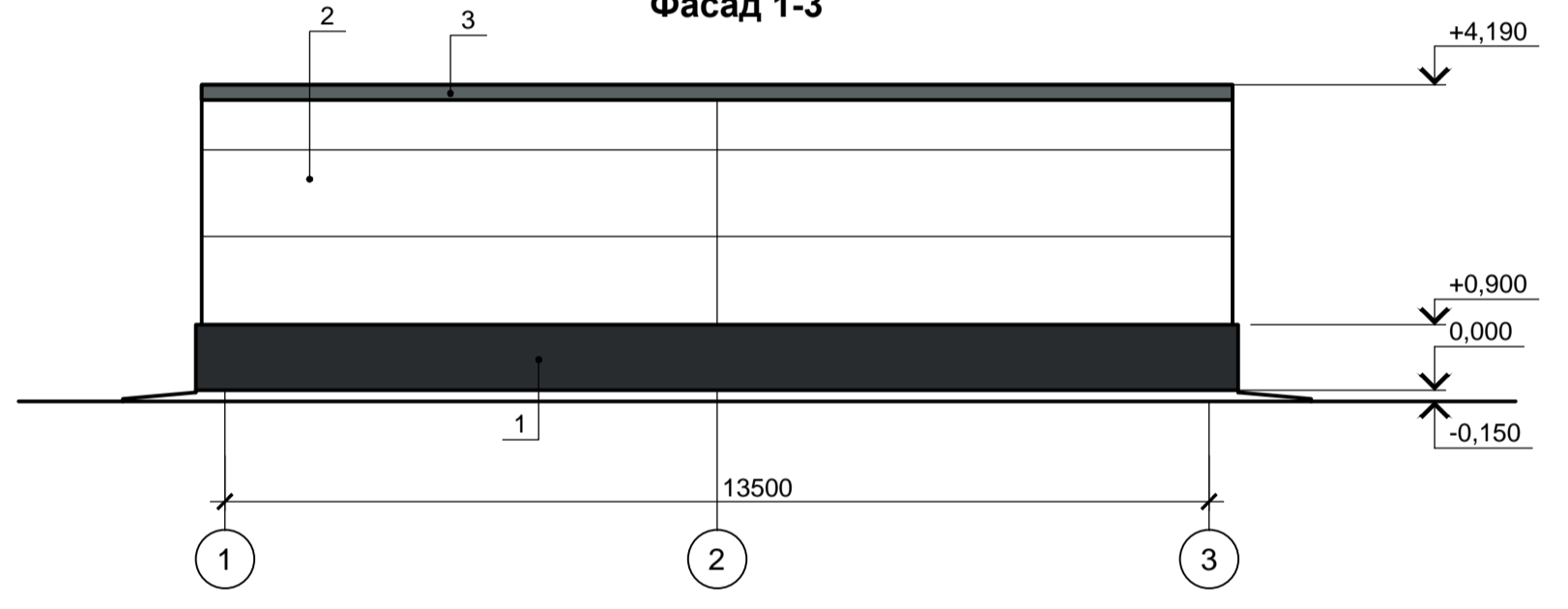
Противопожарные мероприятия

- Все помещения обеспечены эвакуационными выходами согласно требованиям СП 1.13130.2020 "Системы противопожарной защиты. Эвакуационные пути и выходы", Федеральный закон "Технический регламент о требованиях пожарной безопасности" от 22.07.2008 N 123-ФЗ, СП 4.4.13330.2011 "Административные и бытовые здания".
- Пределы огнестойкости строительных конструкций смотрите в таблице "Классификация строительных конструкций по пределу огнестойкости" на данном листе.
- Все места прохода электрических кабельных линий через стены и перекрытия заделываются огнезащитными составами с доведением предела огнестойкости до EI 45.
- Все стальные конструкции фальшполов и щиты перекрытия кабельных каналов в электропомещении обработать изнутри каналов огнезащитной эмалью для обеспечения требуемого предела огнестойкости REI 45.
- Огнезащитные составы наносятся на стальные конструкции по грунтовочному слою, предусмотренному в чертежах марки KM, строго в соответствии с рекомендациями производителя данных составов.
- Работы по выполнению огнезащиты строительных конструкций производить по отдельному проекту, разработанному специализированной организацией, имеющей лицензию на проведение данного вида работ.

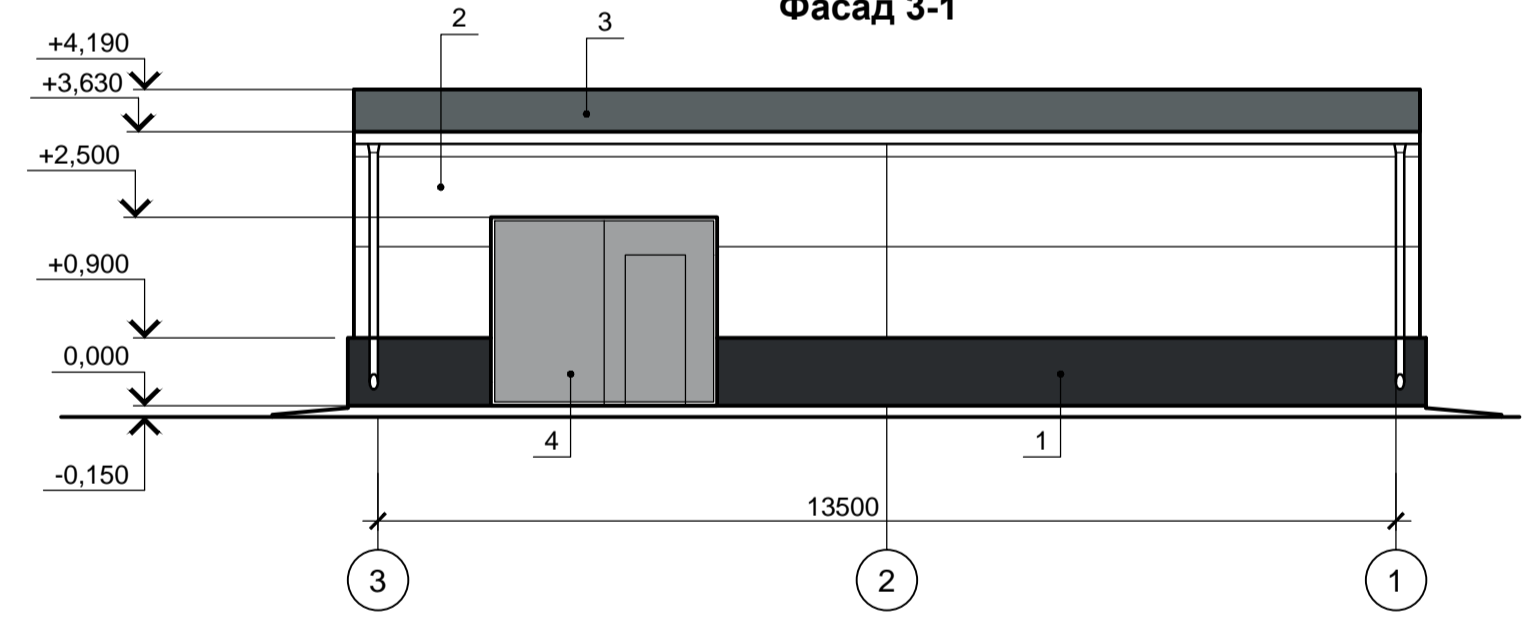
Ведомость отделки помещений

Наименование или номер помещения	Вид отделки элементов интерьеров					Примечание
	Потолок	Площадь, м²	Стены	Площадь, м²	Цоколь из монолитного железобетона	
Электропомещение ЭП-4	Кровельное ограждение из панелей типа "сэндвич"	-	Стеновое ограждение из панелей типа "сэндвич"	-	Цоколь из монолитного железобетона: - грунтовка бетоноконтакт; - шпаклевка полимерцементная толщ. 3,0 мм; - грунтовка; - окраска вододисперсионными красками светлых тонов	30,0

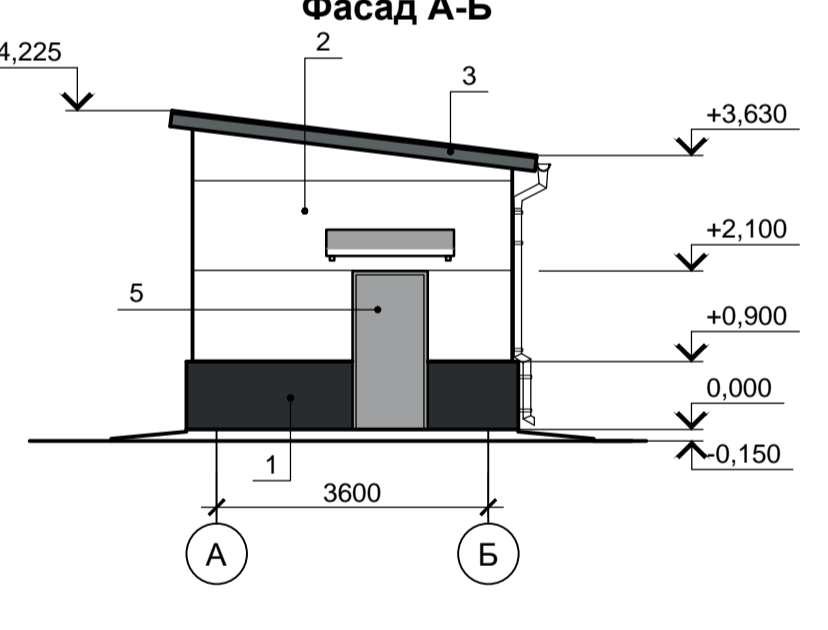
Фасад 1-3



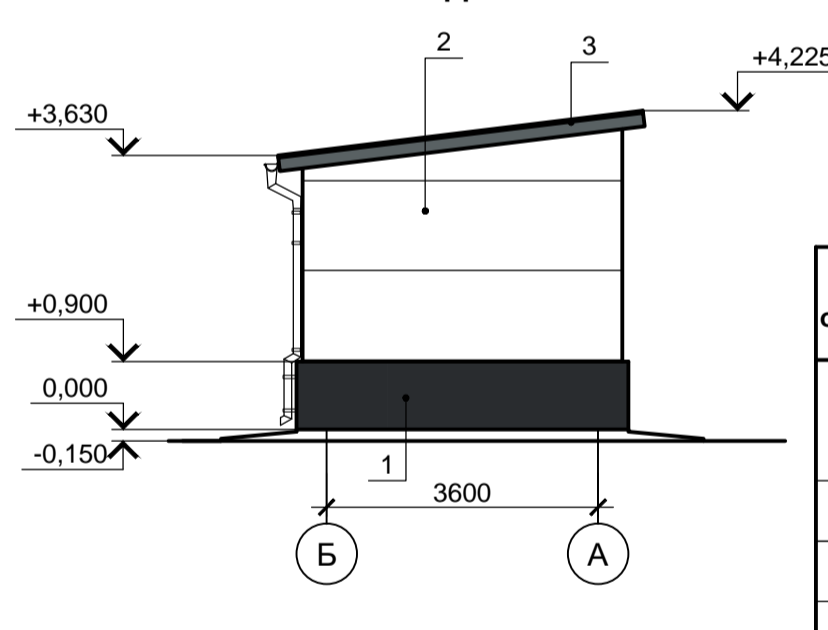
Фасад 3-1



Фасад А-Б



Фасад Б-А



Ведомость проемов дверей и ворот

Марка поз.	Размер проема BxH, мм
B1	3000x2500
D1	1000x2100

Схема водосточной системы

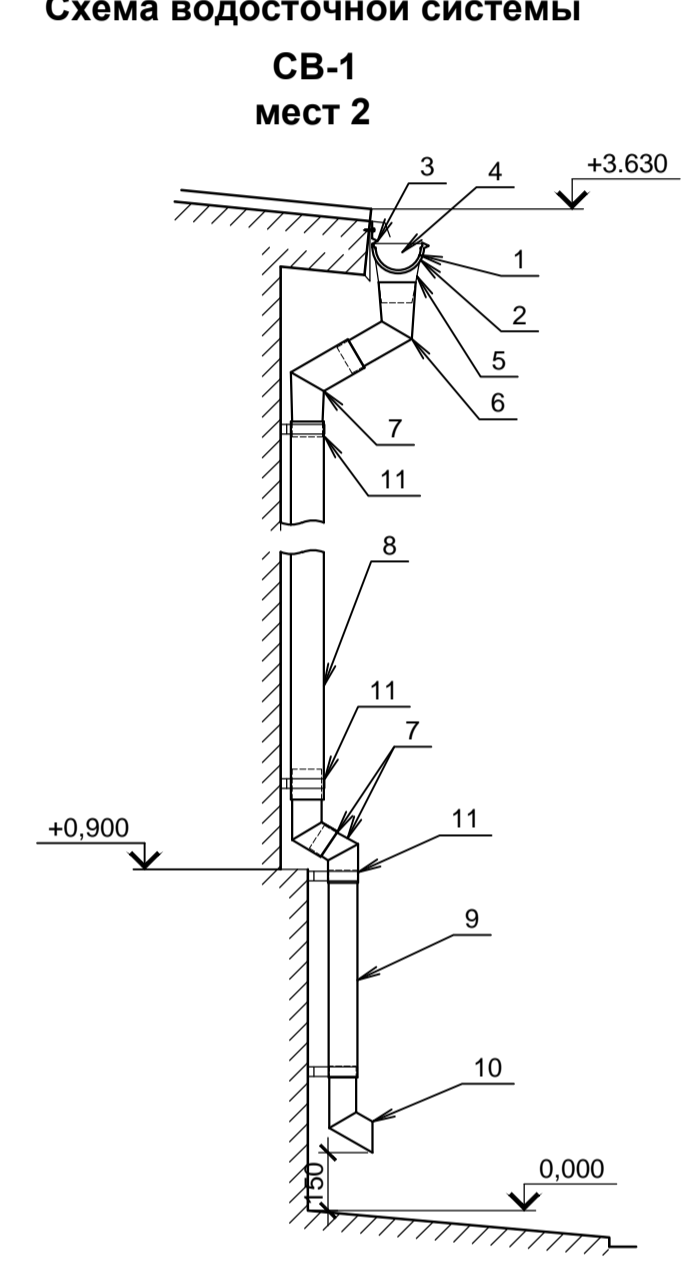


Таблица цветовой отделки фасадов

Поз. отделки	Наименование элемента фасада	Наименование материала отделки	Наименование и номер эталона цвета или образец колера	Примечание
1	Цоколь	Окраска органосиликатной композицией ОС-12-03 ТУ 84-725-78, ЗАО "Морозовский химический завод"	RAL 9011 (графит)	См. прим.
2	Стеновое ограждение из панелей типа "сэндвич"	Заводское полимерное	RAL 9003	
3	Кровля из панелей типа "сэндвич"	Заводское полимерное	RAL 7012	
4	Ворота промышленные секционные	Заводское полимерное, окрасочное	RAL 7004	
5	Конструкции дверей	Заводское полимерное, окрасочное	RAL 7004	
6	Конструкции системы наружного водостока	Заводское	RAL 7012	

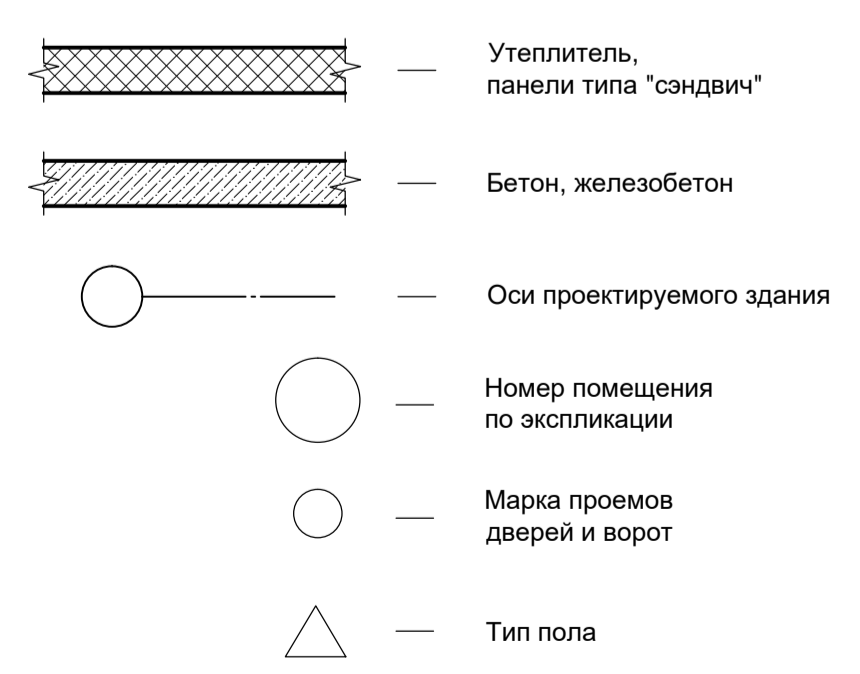
Окраска органосиликатной композицией ОС-12-03 ТУ 84-725-78, ЗАО "Морозовский химический завод" выполнять в 3 слоя, общая толщина покрытия 100-200 мкм (Расход композиции при толщине покрытия (по сухому слою) 100 мкм по бетону составляет 420 г/м²).

1. Чертежи разработаны в относительных отметках. За условную отметку 0,000 принят уровень чистого пола здания ЭП №4, что соответствует отметке с абсолютным значением 31,00.

Основные строительные показатели

Наименование	Ед. изм.	Показатели	Примечание
Площадь застройки	м²	69,4	
Общая площадь	м²	50,8	
Строительный объем	м³	выше отм.0,000 - 240,0	
	м³	ниже отм.0,000 - 92,6	

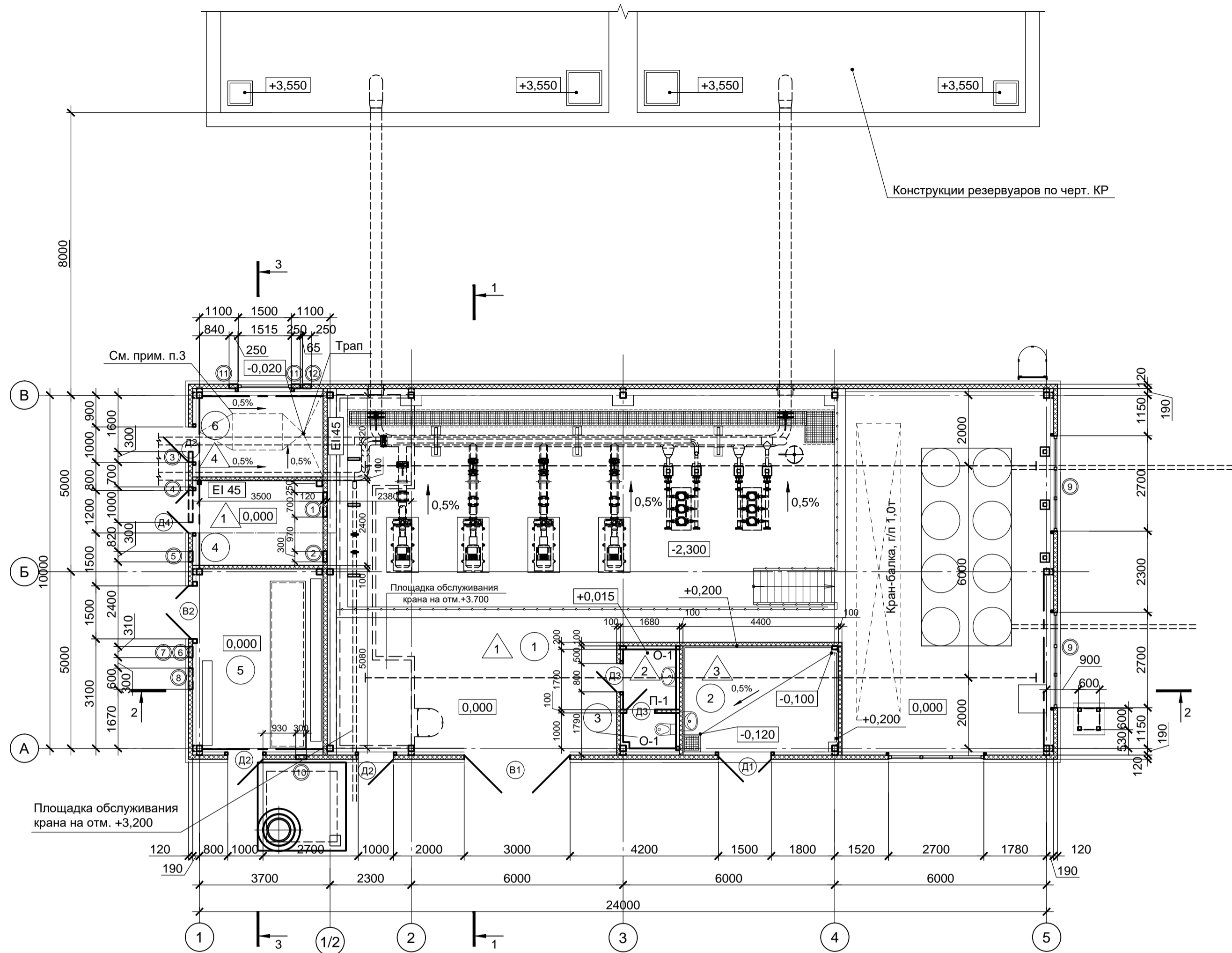
Условные обозначения



Данный чертеж не подлежит размножению или передаче другим организациям и лицам без согласования с ООО "Институт ПРОМИНВЕСТПРОЕКТ"	9051-5-AP				
	Общество с ограниченной ответственностью "Экоинжн"				
	Изм.	Кол.	Лист	№Док.	Подпись
	Разраб.	Исаенко	11.22		
Проверил	Колупанов	11.22			
Нач. отд.	Порожняк	11.22			
Н. контр.	Порожняк	11.22			
ГИП	Колупанов	11.22			
Цех производства вельц-оксида ЭП № 4		Стандия	Лист	Листов	
План на отм. 0,000. Фасады. План кровли. Схема водосточной системы		П	1	1	
ООО "Институт ПРОМИНВЕСТПРОЕКТ"					



План на отм. 0,000



Экспликация помещений

Номер помещ.	Наименование	Площадь, м²	Кат. помещ.
1	Помещение насосной станции	94,2	Д
2	Помещение дозирования реагентов	12,6	Д
3	Санузел	4,0	-
4	Вентпомещение	8,9	Д
5	Электромещение	19,1	В4
6	Топочная	8,7	Г

\* - категория по взрывопожарной и пожарной опасности

Ведомость проемов ворот и дверей

Марка поз.	Размер проема вхх, мм
B1	3000x3000
B2	1500x2700
D1	1500x2100
D2	1000x2100
D3	800x2100

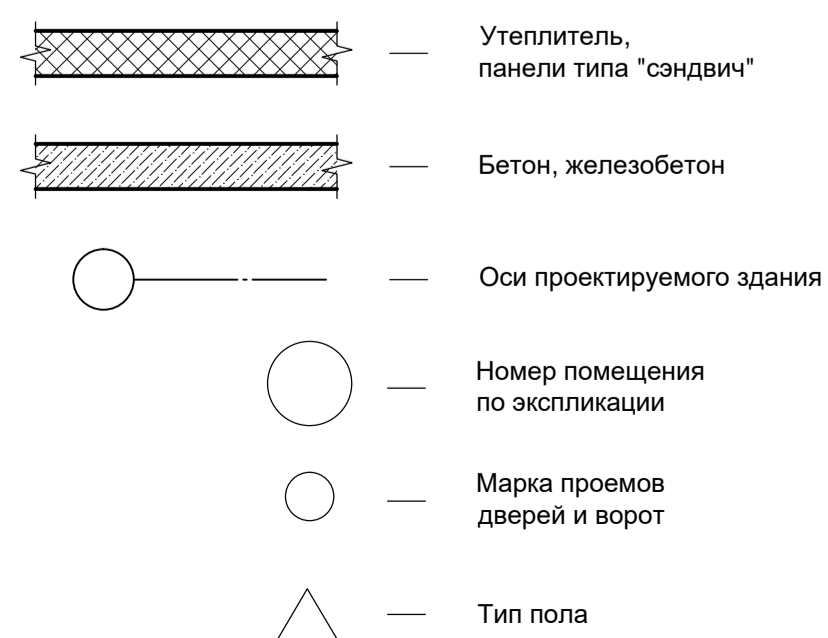
Таблица отверстий

Марка поз.	Размер проема вхх, мм	Отметка низа, м	Назначение
1	700x400	+2,500	ОВ
2	300x300	+2,600	ОВ
3	300x400	+2,500	ОВ
4	1000x400	+2,500	ОВ
5	300x400	+2,500	ОВ
6	310x310	+2,200	ОВ
7	310x310	+0,300	ОВ
8	600x470	+2,820	ОВ
9	2700x620	+2,800	ОВ
10	300x300	+3,000	ОВ
11	250x250	+2,875	ОВ
12	250x250	+2,450	ОВ

Основные строительные показатели

Наименование	Ед. изм.	Показатели	Примечание
Площадь застройки	м²	274,1	
Общая площадь	м²	246,5	
Строительный объем	м³	выше отм.0,000 - 1703,4	
	м³	ниже отм.0,000 - 286,2	

Условные обозначения

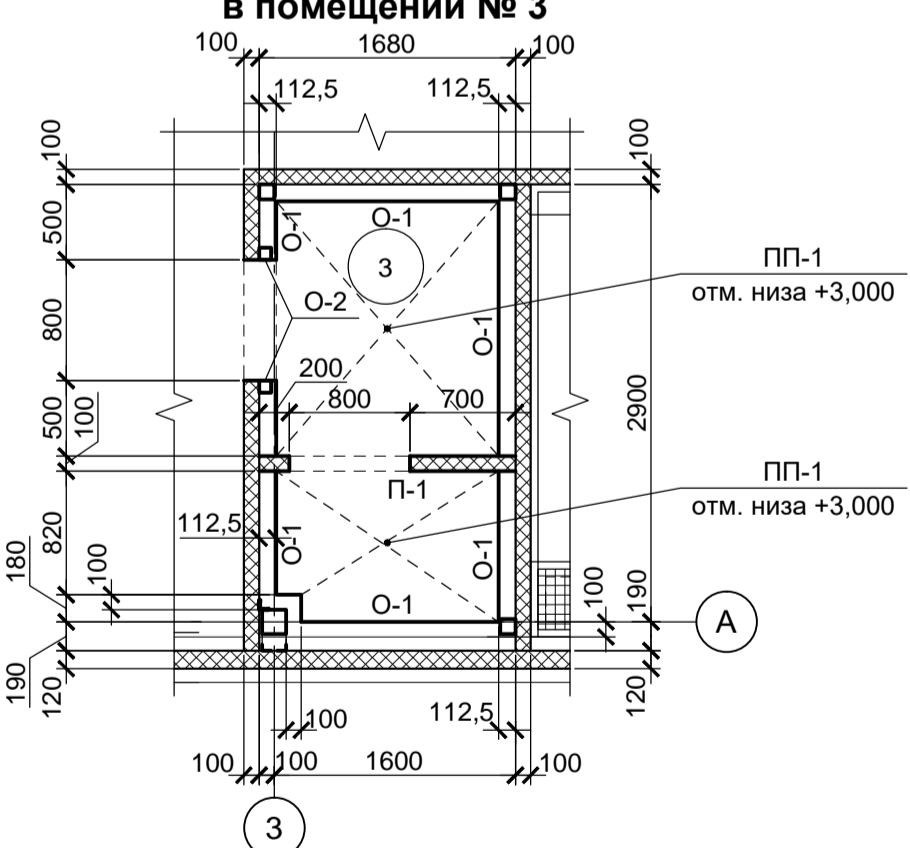


Экспликация полов

Номер помещения	Тип пола	Схема пола	Данные элементов пола, мм	Площадь, м²
1, 4	1		<b>Покрытие:</b> бетонное из бетона кл. В 25 толщиной 150 мм (с армированием в один слой сетками из арматуры Ø8 А400С ГОСТ 34028-2016 с ячейкой 200x200 мм) с уплотнением верхнего слоя сухими смесями. <b>Выравнивающий слой:</b> бетон кл. В 7,5 толщиной 100 мм <b>Основание:</b> тщательно уплотненный шлаковый фракционный щебень	103,2
3	2		<b>Покрытие:</b> плитка керамическая 300x300 мм по ГОСТ 13996-2019. <b>Заполнение швов:</b> Ceresit CE 40, расход: 0,4 кг/м². <b>Клеящая смесь:</b> Ceresit CM 11, толщиной 8 мм, расход: 6,0 кг/м². <b>Грунтовка:</b> Ceresit CT 17 в один слой, расход: 0,1 л/м². <b>Подстилающий слой:</b> бетон кл. В 25 толщиной 150 мм (с армированием в один слой сетками из арматуры Ø8 А400С ГОСТ 34028-2016 с ячейкой 200x200 мм). <b>Выравнивающий слой:</b> бетон кл. В 7,5 толщиной 100 мм <b>Основание:</b> тщательно уплотненный шлаковый фракционный щебень	5,0
2	3		<b>Покрытие (химстойкое):</b> верхний слой: двухкомпонентная эпоксидная краска, армированная стеклянными чешуйками EPOCOAT 280 GF; грунтовочный слой: двухкомпонентный лак NORMAFLOOR 105 PRIMER толщиной 100 мкм; <b>Основание:</b> монолитный железобетонный приемок по чертежам КЖ <b>Гидроизоляция:</b> профилированная мембрана "PLANTER standard" по слою песка - 60мм, средней крупности. <b>Основание:</b> тщательно уплотненный шлаковый фракционный щебень	12,6
6	4		<b>Покрытие:</b> плитка керамическая 300x300 мм по ГОСТ 13996-2019. <b>Заполнение швов:</b> Ceresit CE 40, расход: 0,4 кг/м². <b>Клеящая смесь:</b> Ceresit CM 11, толщиной 8 мм, расход: 6,0 кг/м². <b>Грунтовка:</b> Ceresit CT 17 в один слой, расход: 0,1 л/м². <b>Выравнивающая стяжка:</b> цем.-песчаный раствор по прочности на сжатие 20 МПа толщиной от 15 до 30 мм; <b>Подстилающий слой:</b> бетон кл. В 25 толщиной 130 мм (с армированием в один слой сетками из арматуры Ø8 А400С ГОСТ 34028-2016 с ячейкой 200x200 мм). <b>Выравнивающий слой:</b> бетон кл. В 7,5 толщиной 100 мм <b>Основание:</b> тщательно уплотненный шлаковый фракционный щебень	8,6

- в бетонных подстилающих слоях (или в бетонном покрытии) выполнить температурно-садочные швы во взаимно перпендикулярных направлениях. Расстояние между швами не более 4,5x4,5 м. Глубина швов - не менее 40 мм и не менее 1/3 толщины подстилающего слоя, шириной 5...10 мм. После завершения процесса усадки деформационные швы должны быть заделаны однокомпонентным полиуретановым герметиком.

Схема расположения перегородок, облицовок и подвесных потолков в помещении № 3



Спецификация подвесных потолков

Поз.	Обозначение	Наименование	Кол., м²	Масса ед., кг	Примечание
ПП-1		Металлический каркас из профилей перегородочных систем КНАУФ без крепления к потолочному несущему основанию, общий шаг 12,5 мм (гипсокартонных листов влагостойких. Тип - П131.1 (серия 1.045.9-2.08.1), тип стоечного профиля - ПС 50	4,2		

Спецификация элементов заполнения проемов ворот

Поз.	Обозначение	Наименование	Кол., шт.	Масса ед., кг	Примечание
B1	ГОСТ 31174-201	Ворота распашные, утепленные для проема 3000x3000h защитным декоративным покрытием порошковой полиэфирной краской П-ПЭ-1130у, толщиной не менее 200 мкм по ГОСТ 9.410-88	1		
B2		Ворота распашные, утепленные для проема 1500x2700h защитным декоративным покрытием порошковой полиэфирной краской П-ПЭ-1130у, толщиной не менее 200 мкм по ГОСТ 9.410-88	2		

Спецификация элементов заполнения дверных проемов

Поз.	Обозначение	Наименование	Кол.	Масса ед., кг	Примечание
D1	ГОСТ 31173-2016	Дверной стальной блок наружный, двухстворчатый, утепленный с защитным наружным декоративным покрытием порошковой полиэфирной краской П-ПЭ-1130у, толщиной не менее 200 мкм и внутренним защитным покрытием Пентапалст А-2(А-4) толщиной 300 мкм по ГОСТ 9.410-88, размер проема 1500x2100h. Ширина створок 500 и 1000 мм	1		см. п. 1
D2	ГОСТ 31173-2016	Дверной стальной блок наружный утепленный ДСН, А, Оп, Пр, Грг, Н, М3, О, размер проема 1000x2100h	3		см. п. 1
D3	ГОСТ 30970-2014	Блок дверной из поливинилхлоридных профилей ДПМ Г П Оп Р П 2100x800	2		
D4	ГОСТ 31173-2016	Дверной стальной блок наружный утепленный ДСН, А, Оп, Пр, Грг, Н, М3, О, размер проема 1200x2100h	1		см. п. 1

1. Наружные дверные блоки выполнять с уплотнением в притворах и снабдить закрывателями-доводчиками. Сопротивление теплопередаче (Ro) - не менее 0,3 м²·°C/Вт. Цвет дверных блоков принять в соответствии с таблицей цветовой отделки фасадов на листе 3.

Спецификация перегородок и облицовок из гипсокартона

Поз.	Обозначение	Наименование	Кол.	Масса ед., кг	Примечание
П-1		перегородка С111, серия 1.031.9-2.07	4,8	28 кг/м²	1. Лист гипсокартонный толщ. 12,5 мм ГОСТ 6266-97. Расход на 1 м² - 2 м². 2. Утеплитель минераловатный У=35 кг/м³, толщ. 80 мм. Расход на 1 м² - 1 м². 3. Профиль стоечный ПС 75/50. Расход на 1 м² - 2 м.п. 4. Профиль направляющий ПН 75/40. Расход на 1 м² - 1,3 м.п. 5. Шуруп TN 25. Расход на 1 м² - 29 шт. 6. Дюбель универсальный 6x50 мм. Расход на 1 м² - 2,0 шт.
О-1		облицовка С625, серия 1.073.9-2.08	28,8	16 кг/м²	1. Лист гипсокартонный толщ. 12,5 мм ГОСТ 6266-97. Расход на 1 м² - 1 м². 2. Профиль стоечный ПС 50/50. Расход на 1 м² - 2 м.п. 3. Профиль направляющий ПН 50/40. Расход на 1 м² - 0,7 м.п. 4. Шуруп TN 25. Расход на 1 м² - 17 шт. 5. Дюбель универсальный 6x50 мм. Расход на 1 м² - 2 шт.
О-2			1,0	12 кг/м²	1. Лист гипсокартонный толщ. 12,5 мм ГОСТ 6266-97. Расход на 1 м² - 1 м². 2. Профиль направляющий ПН 28/27. Расход на 1 м² - 2 м.п. 3. Шуруп TN 25. Расход на 1 м² - 17 шт.

1. Устройство перегородок выполнять в соответствии с указаниями серии 1.031.9-2.07 "Комплексные системы КНАУФ. Перегородки ползетной сборки из гипсокартонных листов на металлическом и деревянном каркасах для жилых, общественных и производственных зданий".  
2. Устройство облицовок выполнять в соответствии с указаниями серии 1.073.9-2.08 "Комплексные системы КНАУФ. Облицовки ползетной сборки из гипсокартонных листов ограждающих конструкций для жилых, общественных и производственных зданий".

Классификация строительных конструкций по пределу огнестойкости

Наименование объекта	Степень огнестойкости	Предел огнестойкости строительных конструкций			
		Несущие элементы здания: колонны, связи, балки	Наружные несущие стены: панели типа сэндвич	Строительные конструкции бесчердачных покрытий: настилы: кровельные панели типа сэндвич	прогоны
Насосная станция	II	R 90	E 15	RE 15	R 15

Противопожарные мероприятия

- Все помещения обеспечены эвакуационными выходами согласно требованиям СП 1.13130.2020 "Системы противопожарной защиты. Эвакуационные пути и выходы", Федеральный закон N 123-ФЗ от 22.07.2008 "Технический регламент о требованиях пожарной безопасности".
- Пределы огнестойкости строительных конструкций смотрите в таблице "Классификация строительных конструкций по пределу огнестойкости" на данном листе.
- Все несущие элементы здания: металлические колонны каркаса, связи по колоннам, балки покрытия и связи по балкам обработать огнезащитными толстослойными составами (для конструктивной огнезащиты) для обеспечения требуемого предела огнестойкости R 90.
- Все места прохода электрических кабельных линий через внутренние стены (перегородки) заделываются огнезащитными составами с доведением предела огнестойкости до EI 45.
- Все стальные конструкции фальшпола и щиты перекрытия кабельных каналов в электромещении обработать изнутри каналов огнезащитной эмалью для обеспечения требуемого предела огнестойкости REI 45.
- Стойки, связи, балки и прогоны покрытия помещения теплогенераторной, обеспечивающие устойчивость противопожарной перегородки 1-го типа, обработать огнезащитной эмалью для обеспечения требуемого предела огнестойкости R 45.
- Ригели фахверка теплогенераторной в осях обработать огнезащитной эмалью для обеспечения требуемого предела огнестойкости EI45.
- Огнезащитные составы наносятся на стальные конструкции по грунтовочному слою, предусмотренному в чертежах марки КМ, строго в соответствии с рекомендациями производителя данных составов.
- Огнезащитные панели типа "сэндвич" крепить к стальному каркасу с уплотнением стыковых соединений минеральной ватой на всю толщину. На стыках предусмотреть теплоизолирующие нащельники с минераловатным наполнением и огнестойкий герметик, обеспечивающие целостность конструкции и исключают локальный прогрев в местах стыков.
- Работы по выполнению огнезащиты строительных конструкций производить по отдельному проекту, разработанному специализированной организацией, имеющей лицензию на проведение данного вида работ.

- Чертежи разработаны в относительных отметках. За условную отметку 0,000 принят уровень чистого пола здания Насосной станции технической воды с резервуарами, что соответствует отметке с абсолютным значением 31,00.
- В помещении точечной в месте установки котельного оборудования выполнить пол без уклона.

9051-6-AP

Общество с ограниченной ответственностью "Экоинж"					
Изм.	Кол.	Лист	№Док.	Подпись	Дата
Разраб.	Исаенко				11.22
Проверил	Колопанов				11.22
Нач. отд.	Порожняк				11.22
Н. контр.	Порожняк				11.22
	Колопанов				11.22

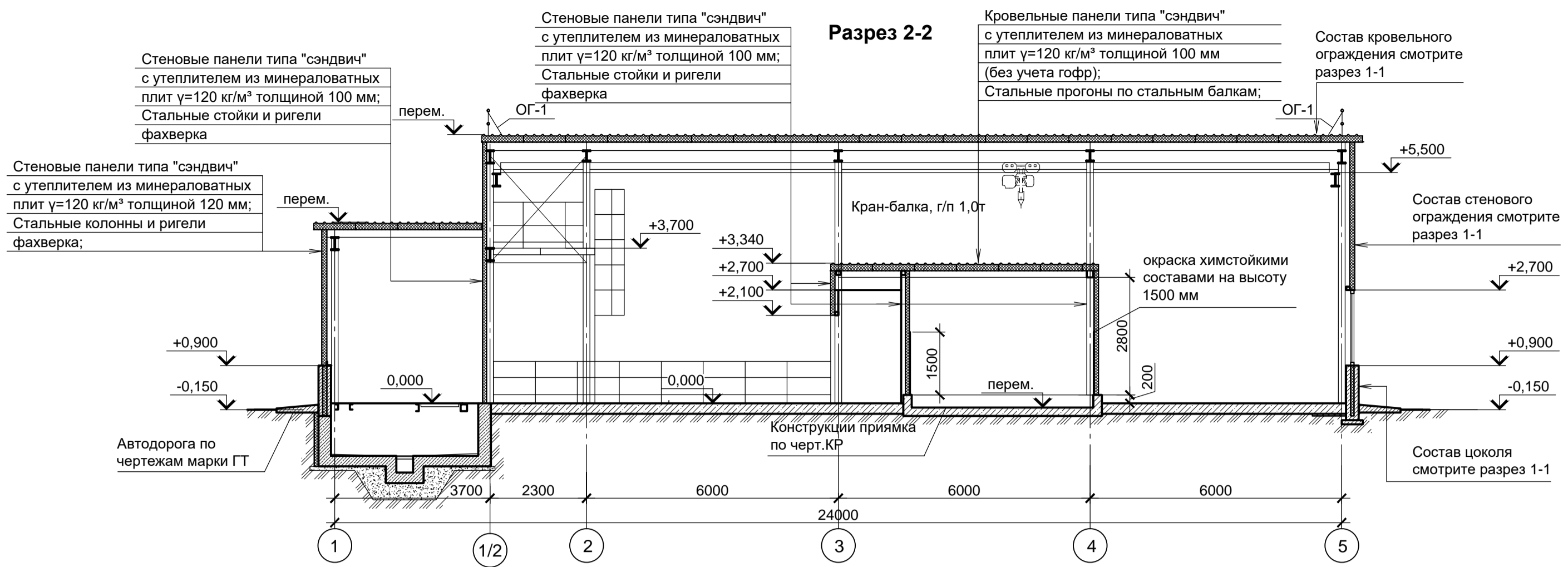
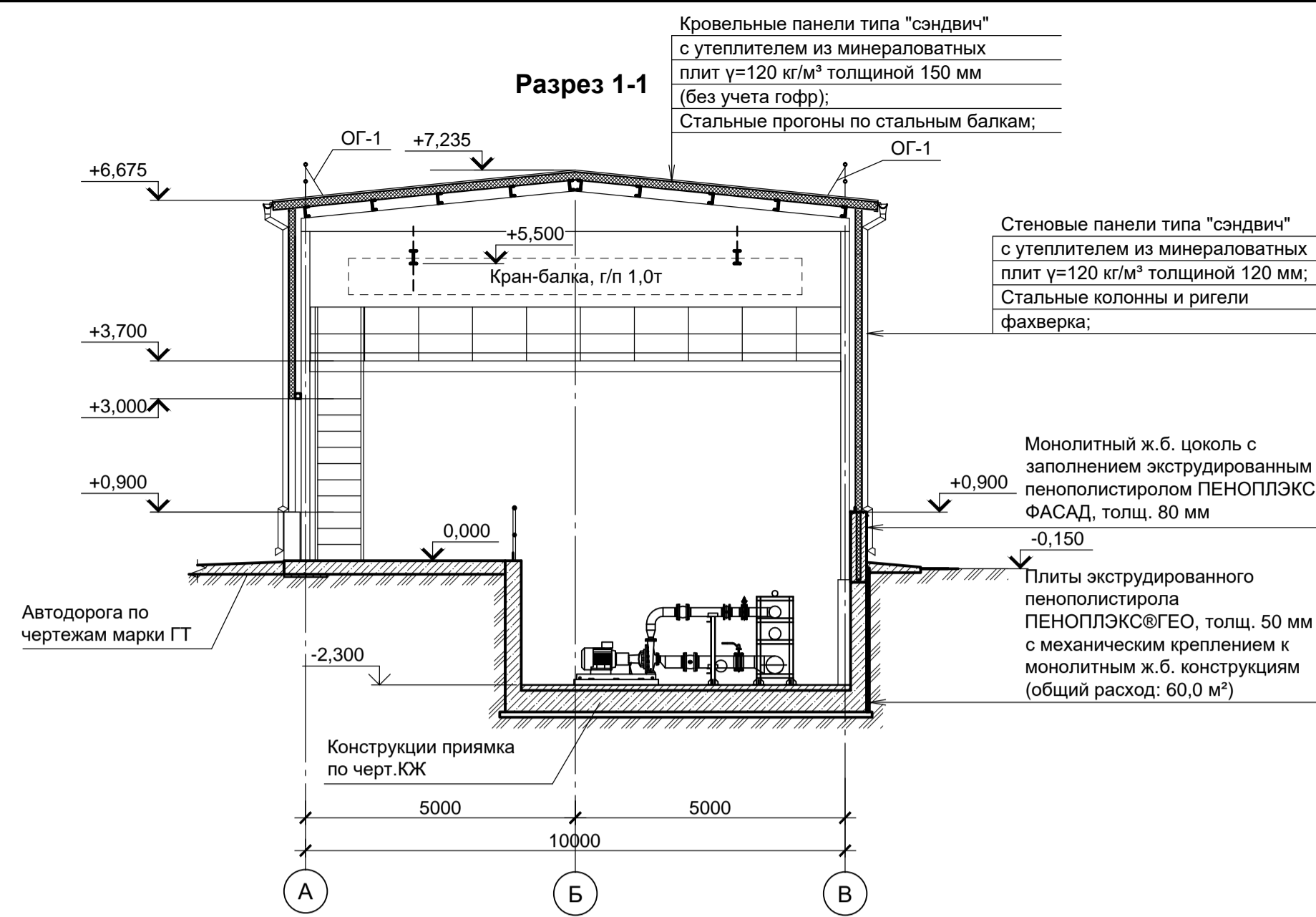
Цех производства вельч-оксида  
Насосная станция технической воды с резервуарами

Стадия	Лист	Листов
П	1	3

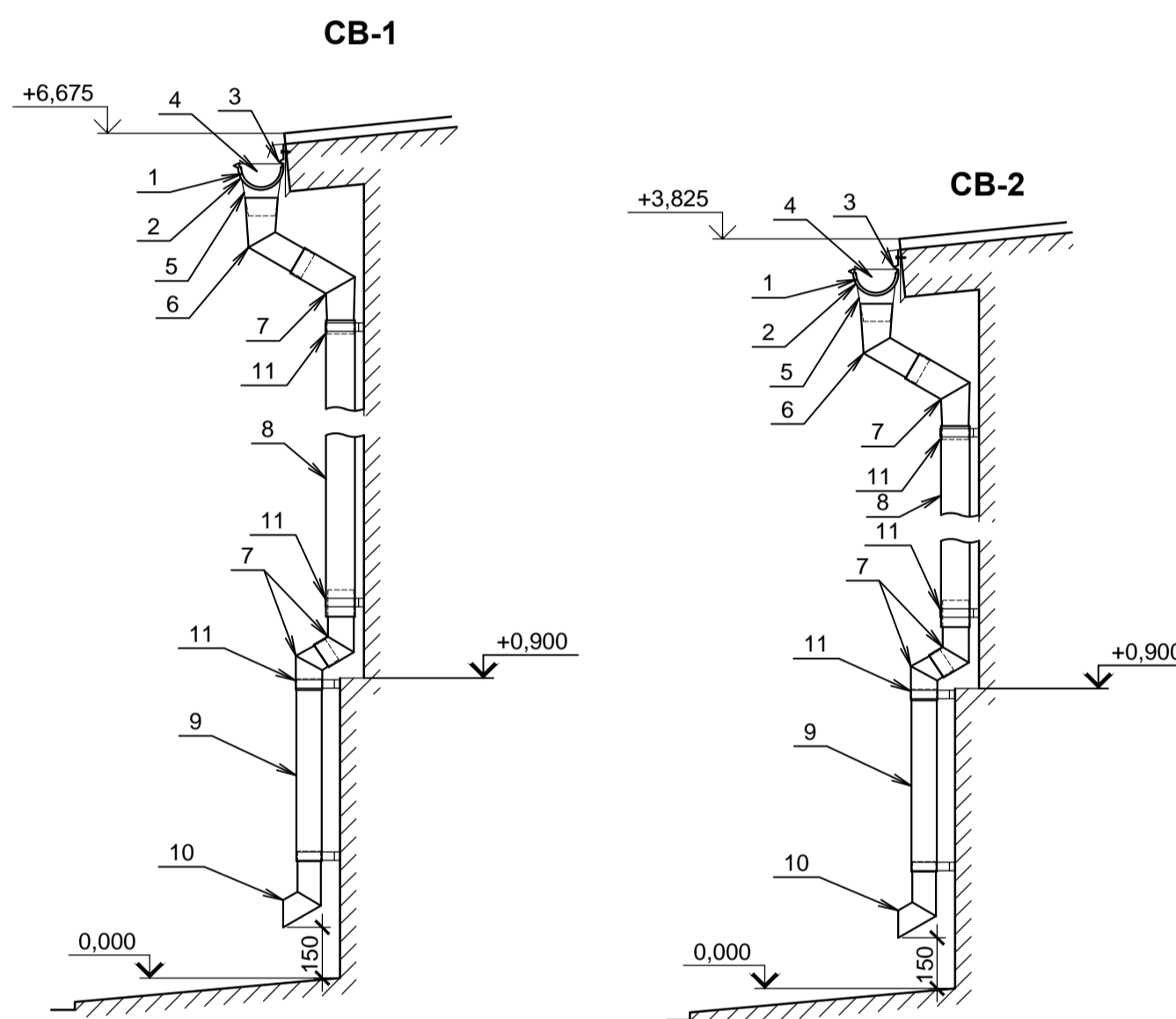
План на отм.0,000. Схема расположения перегородок, облицовок и подвесных потолков в помещении № 3

ООО "ИНСТИТУТ "ПРОМИНВЕСТПРОЕКТ"

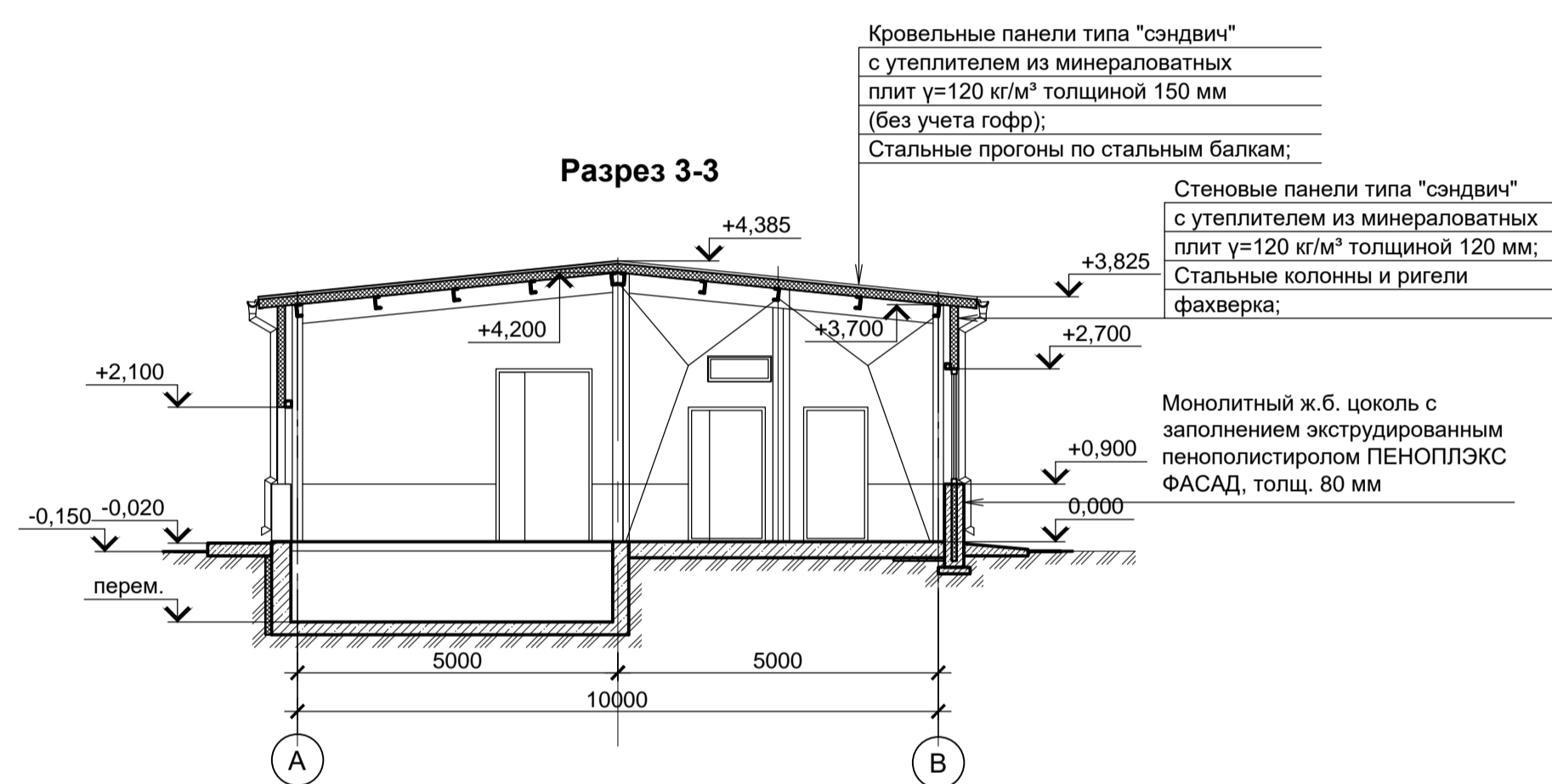
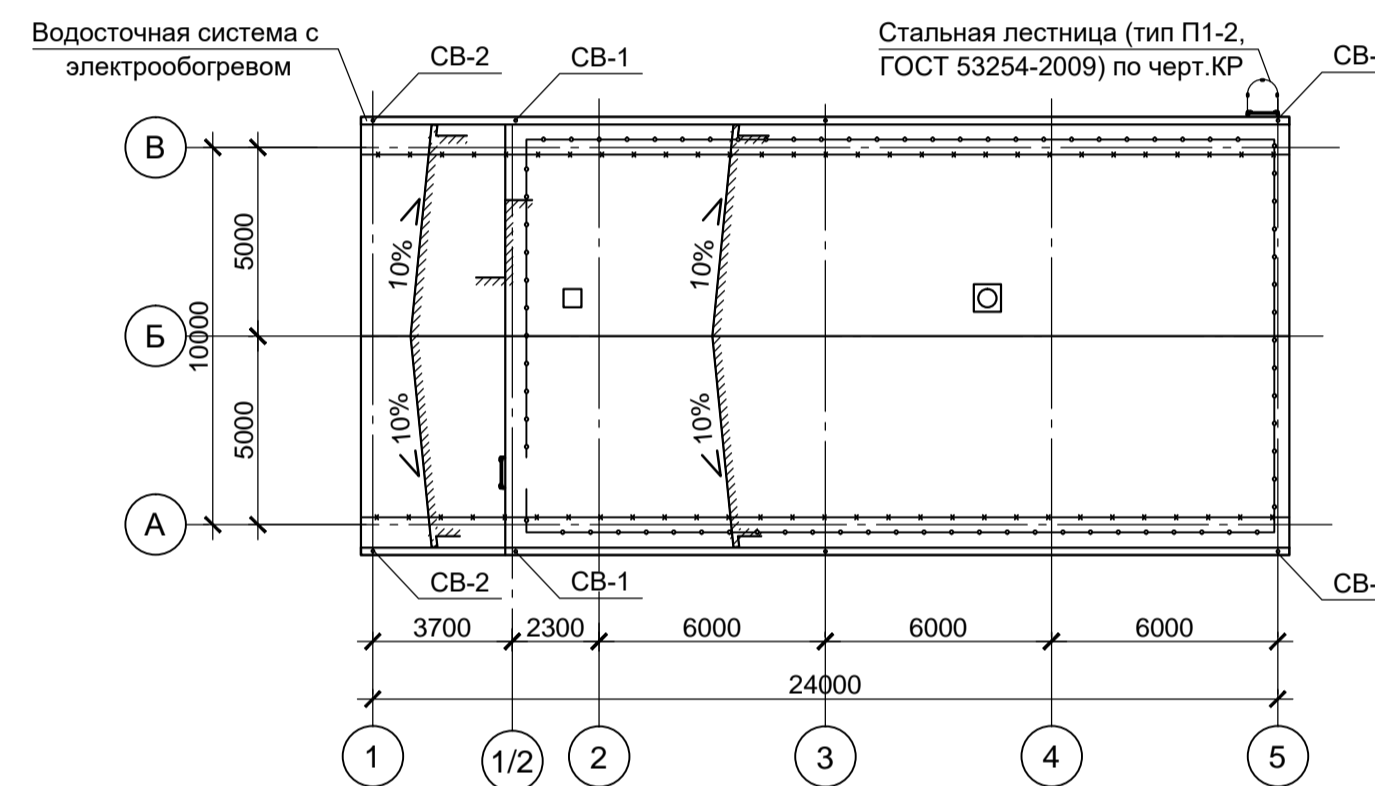




Схемы установки элементов водосточной системы



План кровли



Ведомость отделки помещений

Наименование или номер помещения	Вид отделки элементов интерьеров						Примечание	
	Потолок	Площадь, м²	Стены	Площадь, м²	Перегородки и облицовки из гипсокартона	Площадь, м²		
1	Кровельные панели типа "сэндвич" с заводским полимерным покрытием	-	Стеновые панели типа "сэндвич" с заводским полимерным покрытием	-	-	91,0	27,3	
4,5,6	Кровельные панели типа "сэндвич" с заводским полимерным покрытием	-	Стеновые панели типа "сэндвич" с заводским полимерным покрытием	-	-	-	13,0	
3	Подвесной потолок ПП-1 (смотрите лист 1) - грунтовка; - шпаклевка толщ. 2,0 мм; - грунтовка; - окраска водоэмульсионными красками светлых тонов	-	-	До отм. +2,200: - грунтовка; - шпаклевка; - грунтовка; - клеящая смесь "Ceresit" CM11, толщ. 6 мм; - керамические плитки (ГОСТ 13996-2019) светлых тонов  С отм. +2,200: - грунтовка; - шпаклевка толщ. 2,0 мм; - грунтовка; - окраска водоэмульсионными красками светлых тонов	20,0	-	-	Затирка швов: смесь Ceresit CE 40, расход: 0,4 кг/м²
2	Кровельные панели типа "сэндвич" с заводским полимерным покрытием	-	-	-	-	2,0	4,0	

Спецификация элементов водосточной системы

Поз.	Обозначение	Наименование	Кол., шт.	Масса ед., кг	Примечание
1		Желоб водосточный (Ø 150 мм, L=2 м)	25		
2		Соединитель желоба (Ø 150 мм)	26		
3		Держатель желоба карнизный (Ø 150 мм)	75		
4		Заглушка желоба (Ø 150 мм)	8		
5		Воронка желоба (Ø 150 мм)	6		
6	Водосточная система "Snegos" (КРОВТЕХ) из оцинкованной стали с порошково-полимерным покрытием	Колено верхнее (Ø 100 мм)	6		см. п. 1
7		Колено (Ø 100 мм)	18		
8		Труба водосточная (Ø 100 мм, L=2 м)	15		
9		Труба водосточная (Ø 100 мм, L=1 м)	6		
10		Колено сливное (отмет), Ø 100 мм	6		
11		Держатель трубы на дерево (профлист), Ø 100 мм	32		
12		Герметик (0,3 л)	3		

- Цвет по каталогу RAL элементов водосточной системы принять в соответствии с таблицей цветовой отделки фасадов на данном листе.
- Монтаж системы выполнять в соответствии с "Инструкцией по монтажу водосточной системы КРОВТЕХ", представленной на сайте производителя.
- Желоба (поз. 1) устанавливать с уклоном 1:350 к воронкам.
- Кронштейны желоба (поз. 3) устанавливать по 3 шт на желоб длиной 2000 мм.
- Держатели трубы (поз. 9) устанавливать на всех соединениях труб, на соединении колена с трубой и трубы с отводом.
- Расход герметика: 1 баллон (0,3 л) на 10 соединителей желоба.

Данный чертеж не подлежит размножению или передаче другим организациям и лицам без согласования с ООО "Институт ПРОМИНВЕСТПРОЕКТ"	Изм.	Кол.	Лист	№Док.	Подпись	Дата	<b>9051-6-AP</b> Общество с ограниченной ответственностью "Экоинж"			
	Разраб.	Исаенко				11.22				Цех производства вельч-оксидной насосной станции технической воды с резервуарами
	Проверил	Колупанов				11.22	П	2		
	Нач. отд.	Порожняк				11.22	Разрезы. План кровли. Схемы установки элементов водосточной системы			
Н. контр.	Порожняк				11.22	ООО "Институт ПРОМИНВЕСТПРОЕКТ"				
Иньв.Наподл.	Подл. и дата	Взам.инв.№								

Таблица цветовой отделки фасадов

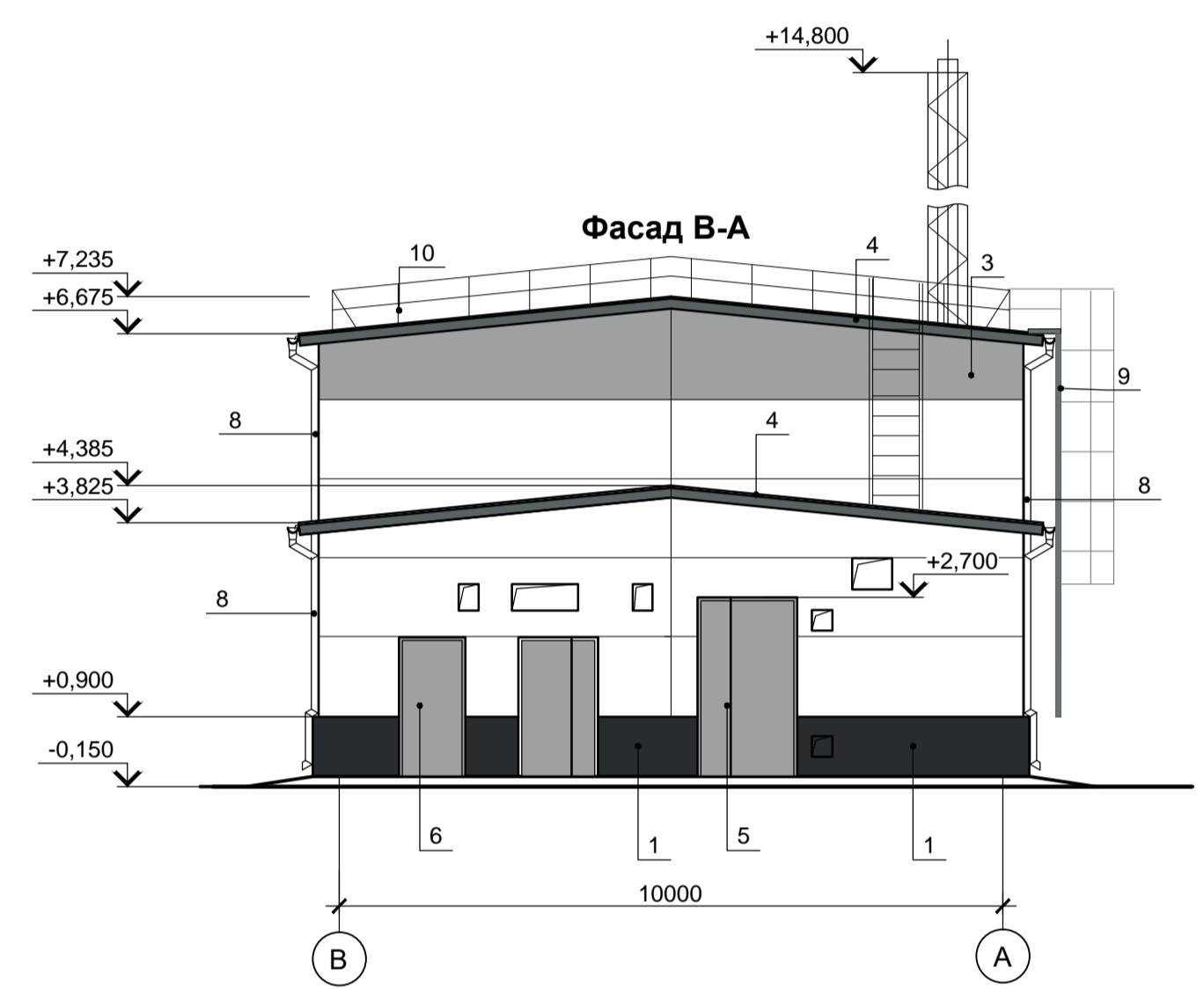
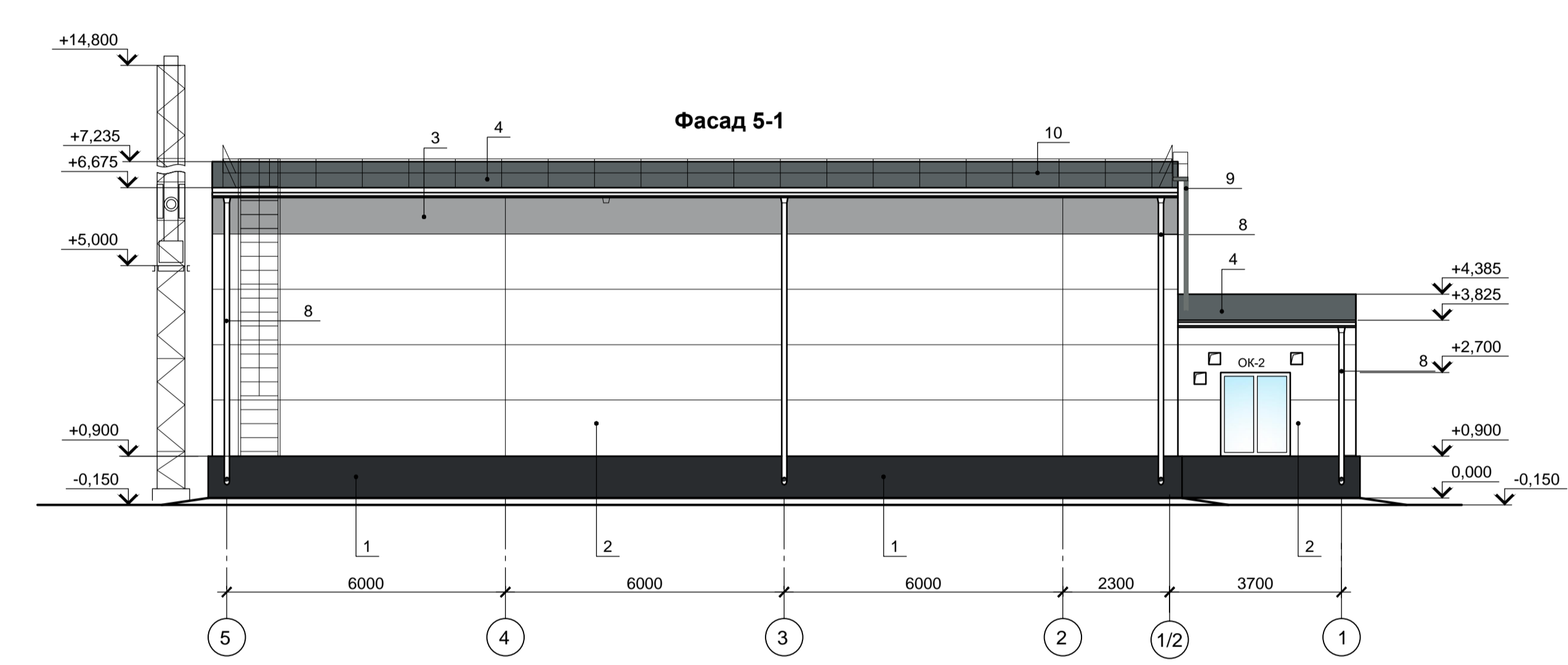
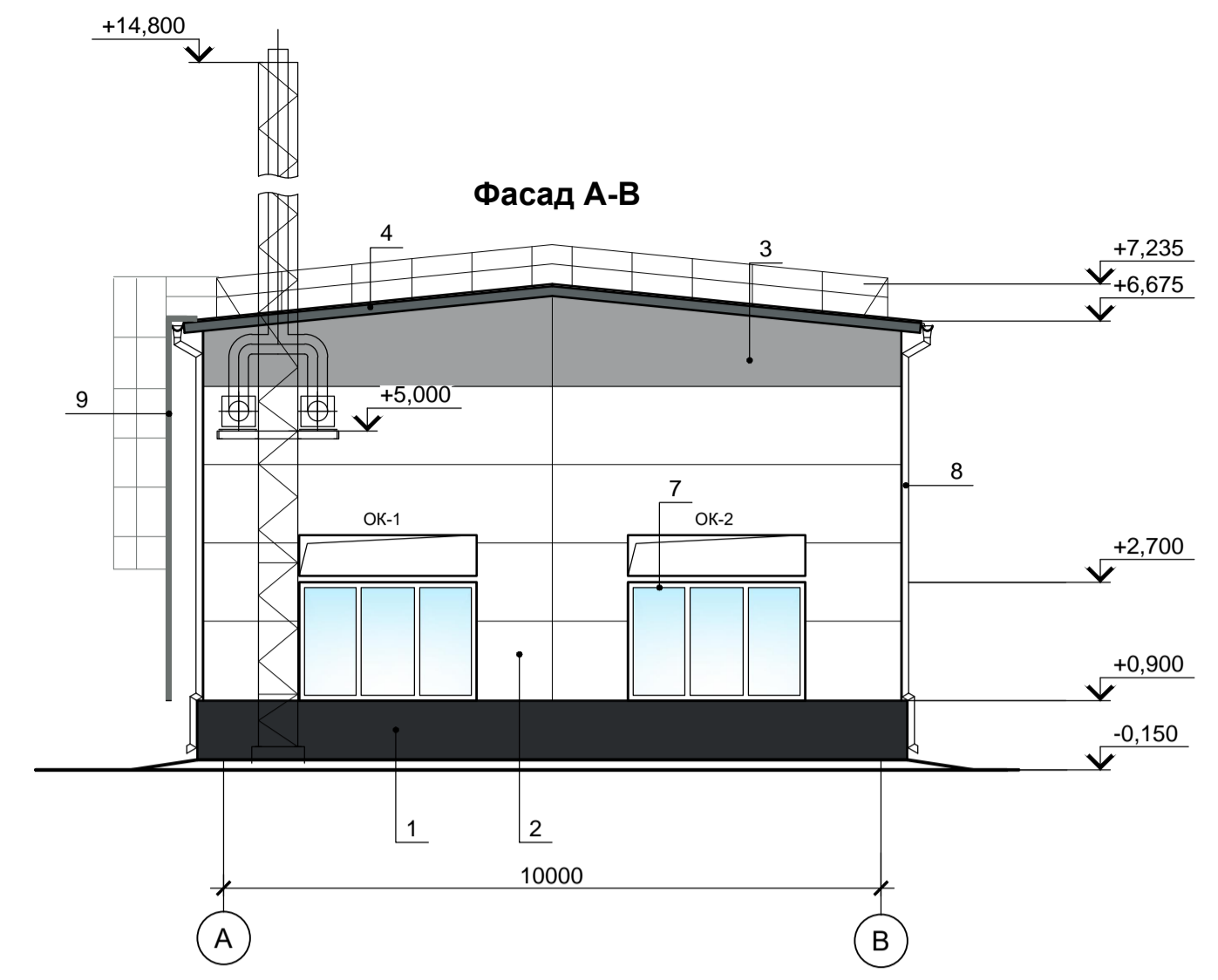
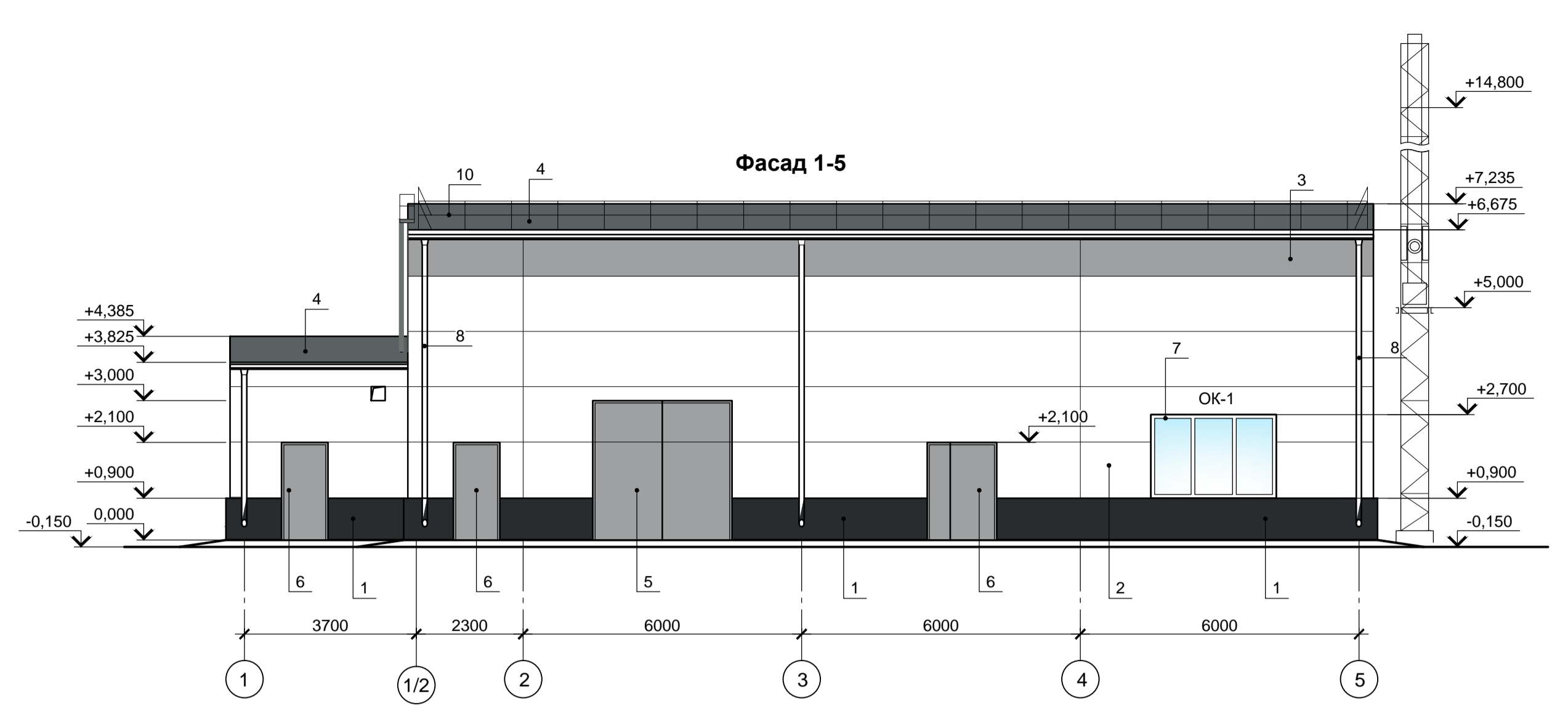
Поз. отделки	Наименование элемента фасада	Наименование материала отделки	Наименование и номер эталона цвета или образец колера	Примечание
1	Цоколь	Окраска органосиликатной композицией ОС-12-03 ТУ 84-725-78, ЗАО "Морозовский химический завод"	RAL 9011 (графит)	См. прим.
2	Стеновое ограждение из панелей типа "сэндвич"	Заводское полимерное	RAL 9003	
3	Стеновое ограждение из панелей типа "сэндвич"	Заводское полимерное	RAL 7004	
4	Кровля из панелей типа "сэндвич"	Заводское полимерное	RAL 7012	
5	Ворота промышленные секционные	Заводское полимерное, окрасочное	RAL 7004	
6	Конструкции дверей	Заводское полимерное, окрасочное	RAL 7004	
7	Рама оконных блоков из ПВХ профилей	Заводское	RAL 9003	
8	Конструкции системы наружного водостока	Заводское	RAL 7012	
9	Конструкции металлические наружной лестницы, стремянок	Окраска эмалью (2 слоя) по грунту (2 слоя)	RAL 7005	
10	Ограждение кровли	Заводское полимерное, окрасочное	RAL 7012	

Окраска органосиликатной композицией ОС-12-03 ТУ 84-725-78, ЗАО "Морозовский химический завод" выполнять в 3 слоя, общая толщина покрытия 100-200 мкм (Расход композиции при толщине покрытия (по сухому слою) 100 мкм по бетону составляет 420 г/м²).

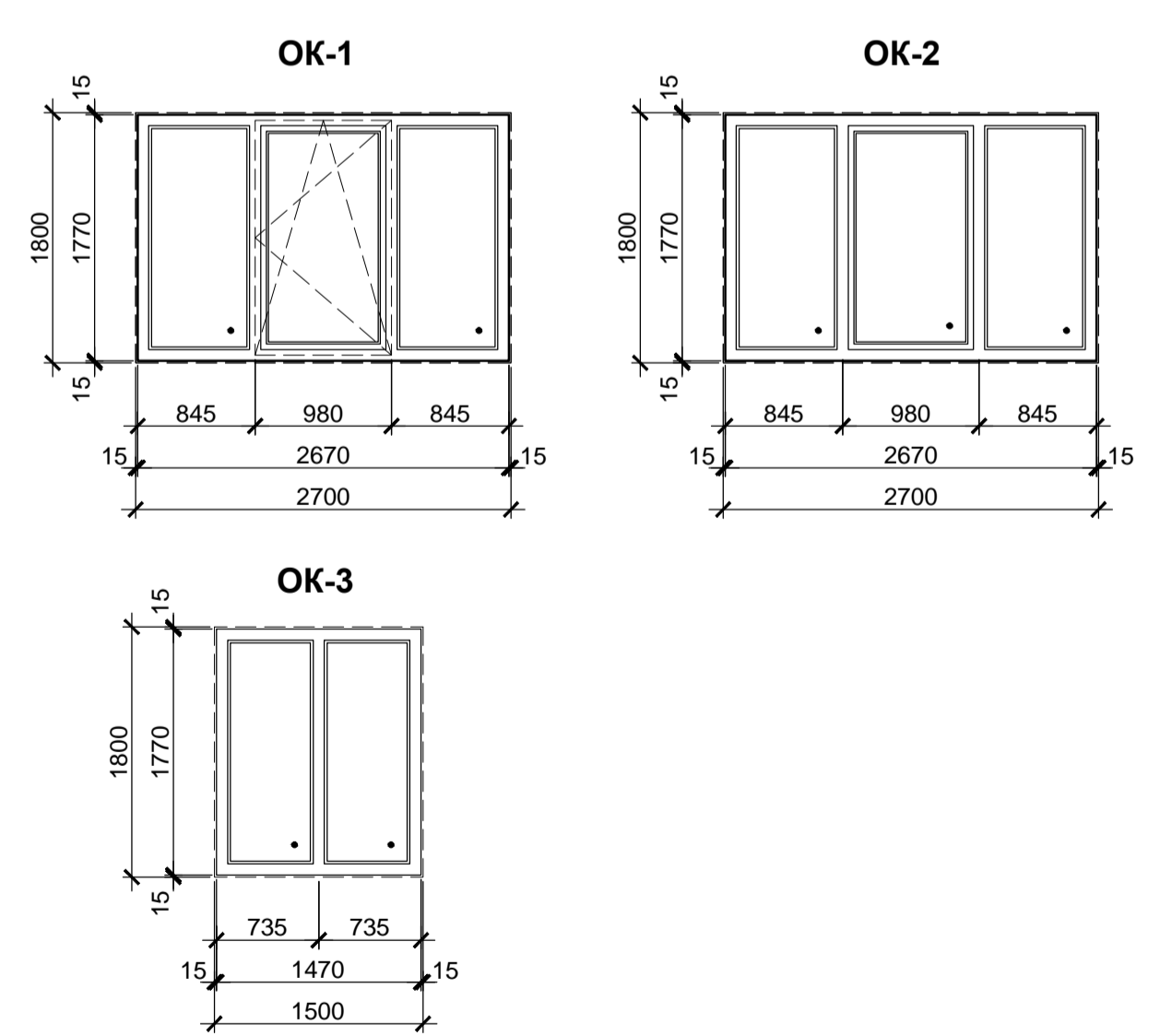
Спецификация элементов заполнения оконных проемов

Поз.	Обозначение	Наименование	Кол. шт.	Масса ед., кг	Примечание
ОК-1	Смотрите схемы элементов заполнения оконных проемов на данном листе	Оконный блок 2670x1770(н) из ПВХ профилей с заполнением однокамерным стеклопакетом по ГОСТ 30674-99, открываемый	1		см. п. 1
ОК-2			1		см. п. 1
ОК-3	ГОСТ Р 56288-2014	Оконный блок ЛСКОС ПР-П ГОСТ 56288-2014 для проема 1000x1500 мм Конструкция легкобросываемая оконная со стеклопакетом для промышленных зданий и сооружений, тип вскрытия сбросного проема - поворотный. Рама из ПВХ-профилей по ГОСТ 30674-99	1		

1. Сопротивление теплопередаче (Ro) для оконных блоков ОК-1, ОК-2 - не менее 0,35 м²·°C/Вт.



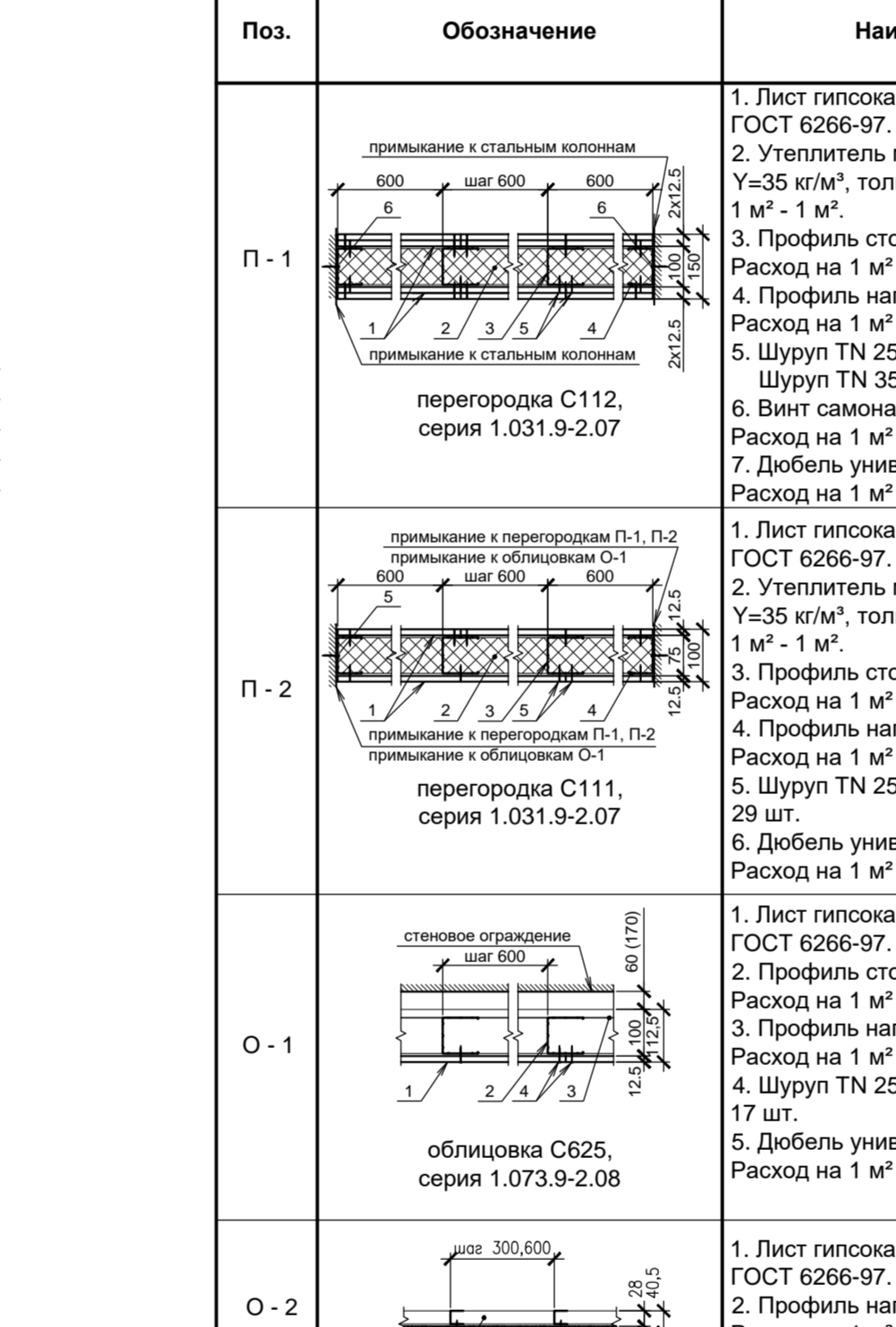
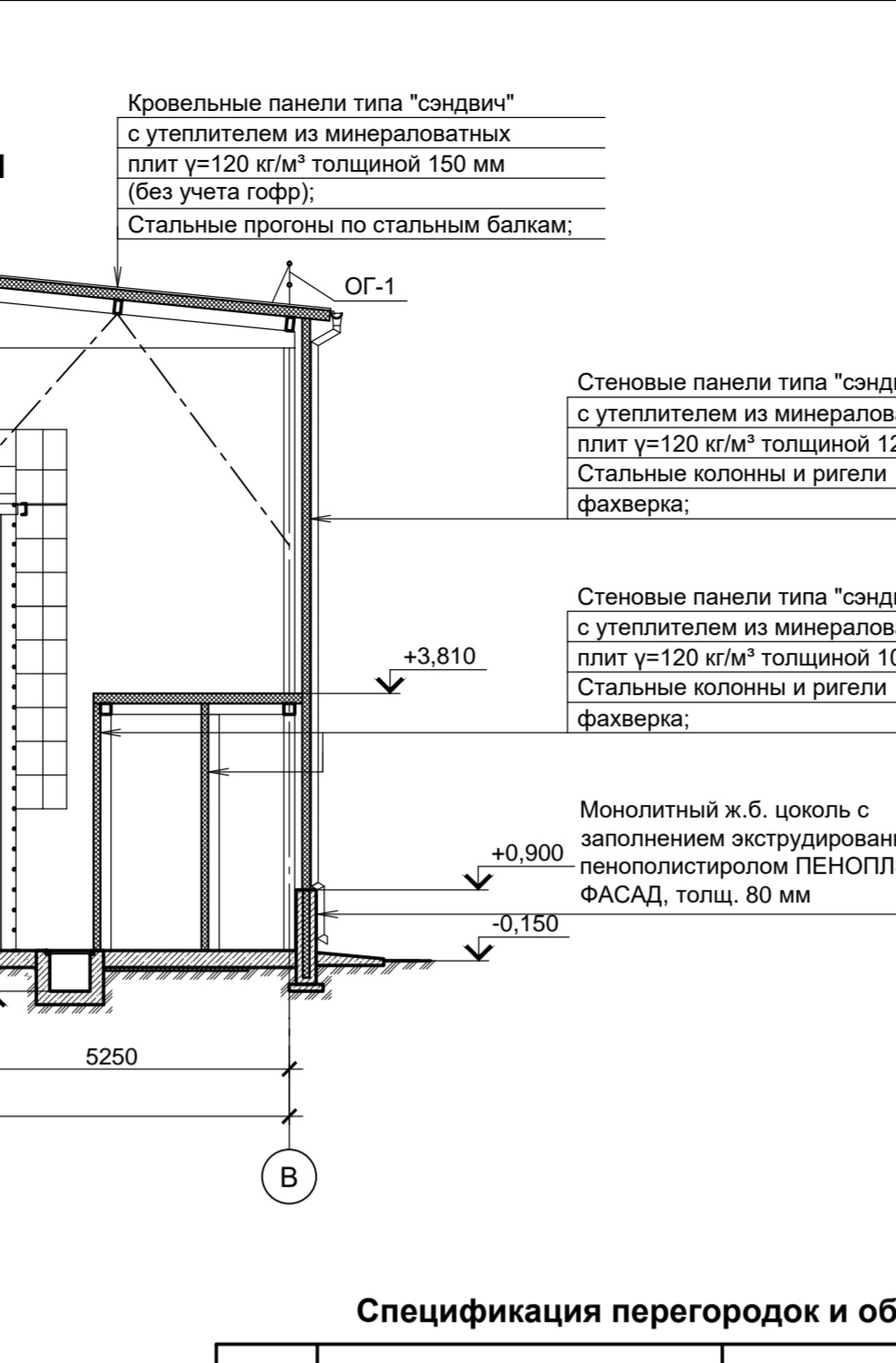
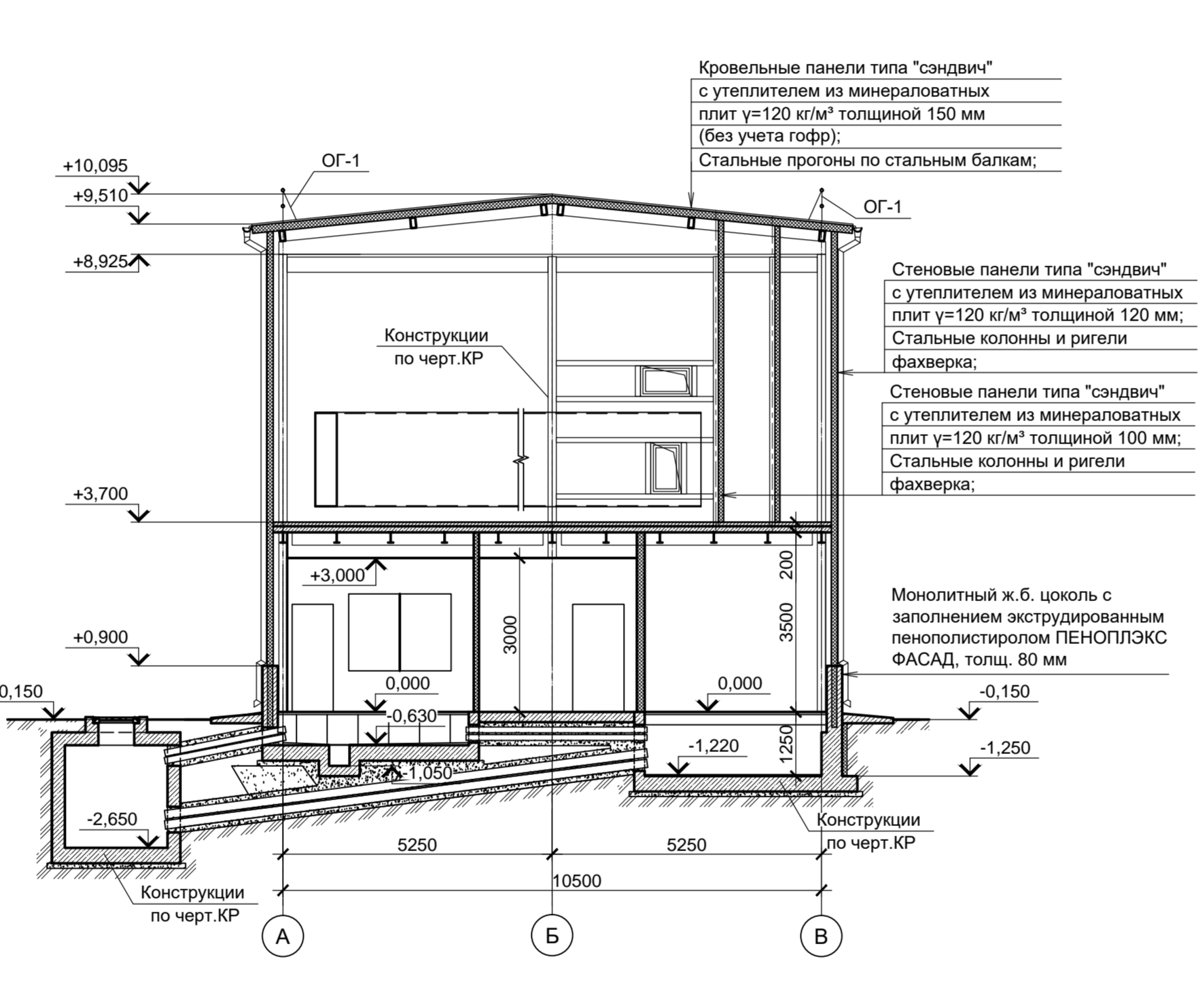
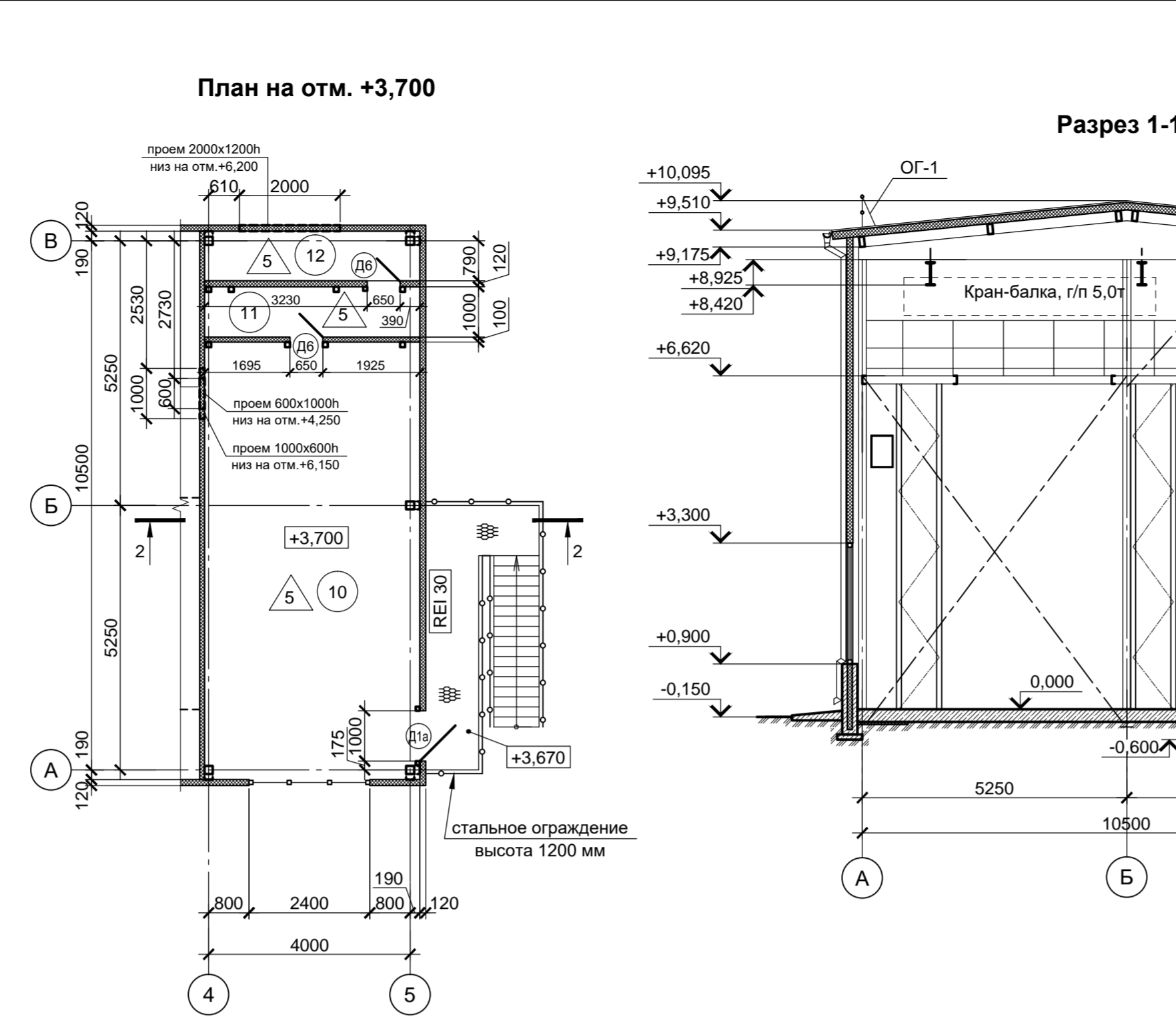
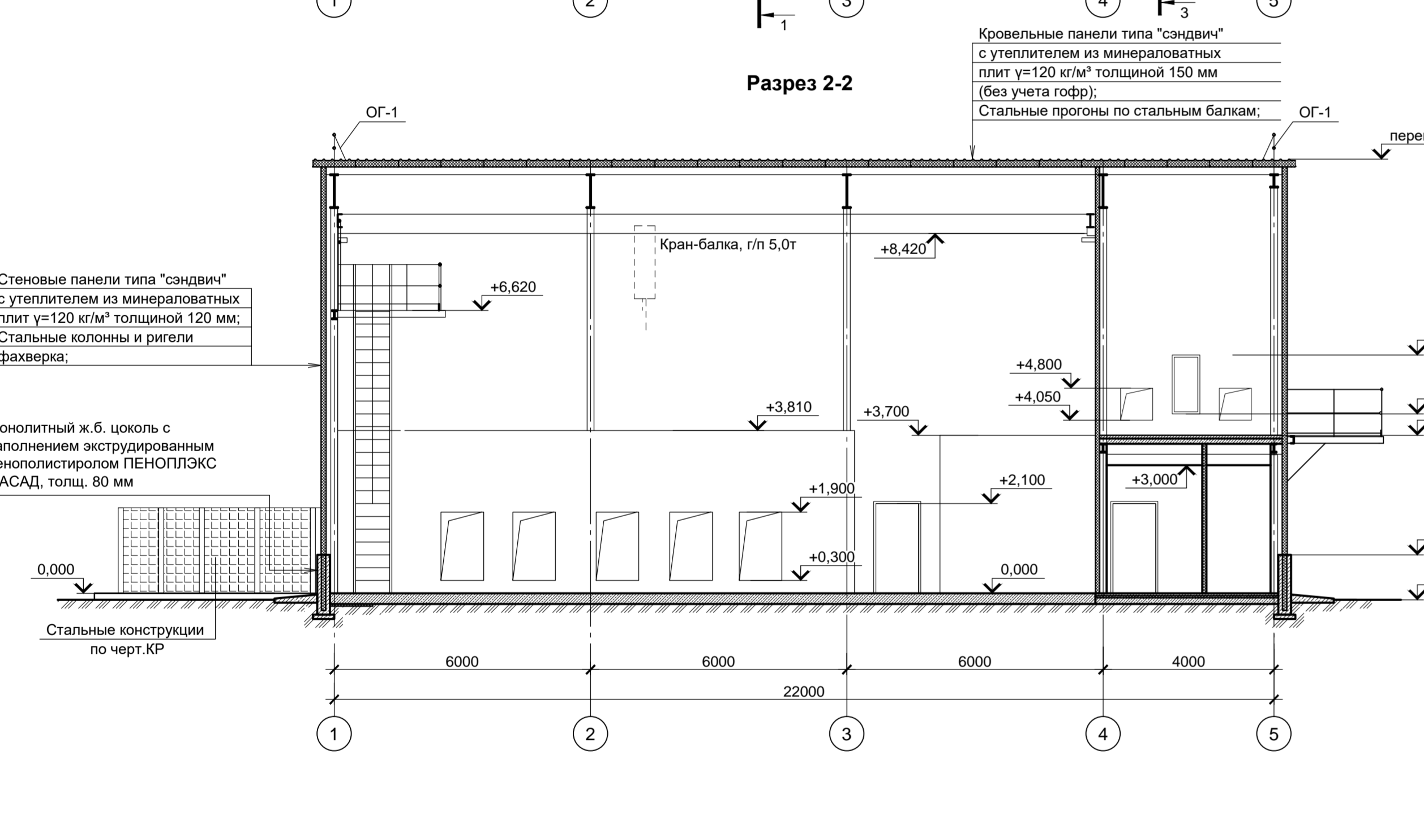
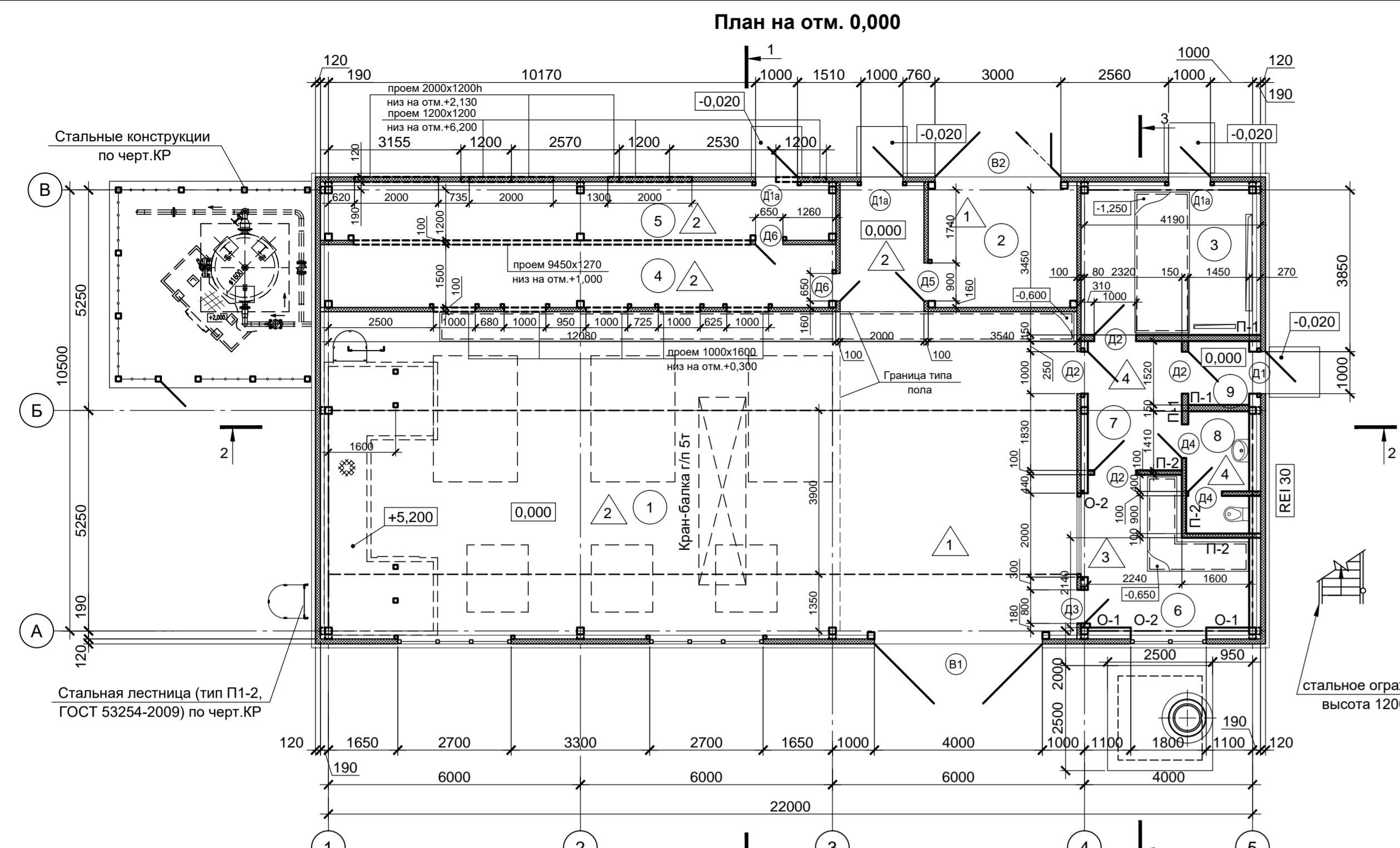
Схемы элементов заполнения оконных проемов



Данный чертеж не подлежит размножению или передаче другим организациям и лицам без согласования с ООО "Институт ПРОМИНВЕСТПРОЕКТ"	<b>9051-6-AP</b> Общество с ограниченной ответственностью "Экоцинк"							
	Изм.	Кол.	Лист	№Док.	Подпись	Дата		
	Разраб.		Исаенко			11.22		
	Проверил		Колупанов			11.22		
Нач. отд.		Порожняк			11.22			
Н. контр.		Порожняк			11.22			
ГИП		Колупанов			11.22			
Цех производства вельч-оксида Насосная станция технической воды с резервуарами						Стадия П	Лист 3	Листов
Фасады. Схемы элементов заполнения оконных проемов						ООО "Институт ПРОМИНВЕСТПРОЕКТ"		

Ивн. №подл. Подл. и дата Взам. инв. № Соплаеновано





**Ведомость проемов ворот и дверей**

Марка поз.	Размер проема ВхШ, мм
B1	4000x4000
B2	3000x3000
D1, D1a	1000x2100
D2, D2a	1000x2100
D3, D4	800x2100
D5, D6	900x2100

**Спецификация элементов заполнения проемов ворот**

Поз.	Обозначение	Наименование	Кол. шт.	Масса ед. кг	Примечание
B1		Ворота металлические утепленные распашные для проема 4000x4000, с защитным декоративным покрытием порошковой полиэфирной краской П-ПЗ-1130у, толщиной не менее 200 мкм по ГОСТ 9.410-88	1		См. п. а
B2		Ворота металлические утепленные распашные для проема 3000x3000, с защитным декоративным покрытием порошковой полиэфирной краской П-ПЗ-1130у, толщиной не менее 200 мкм по ГОСТ 9.410-88	1		См. п. б

**Спецификация элементов заполнения дверных проемов**

Поз.	Обозначение	Наименование	Кол.	Масса ед. кг	Примечание
D1	ГОСТ 31173-2016	Дверной блок металлический, утепленный, наружный, односторонний распашной правый, глухой, с порогом для проема 1000x2100 (h) мм	1		см. п.1
D1a	ГОСТ 31173-2016	Дверной блок металлический, наружный, утепленный, односторонний распашной левый, глухой, с порогом для проема 1000x2100 (h) мм	4		см. п.1
D2	ГОСТ 31173-2016	Дверной блок из ПВХ профиля, односторонний распашной левый, с остеклением, с порогом для проема 800x2100 (h) мм	1		
D3	ГОСТ 31173-2016	Дверной блок из ПВХ профиля, односторонний распашной правый, глухой, с порогом для проема 800x2100 (h) мм	2		см. п.3
D4	ГОСТ 475-2016	Дверной блок металлический, герметичный, распашной, для вентиляционных камер утепленный ДВС 1.25x0.5 м	1		
D5	ГОСТ 475-2016	Дверной блок металлический, внутренний, распашной правый, глухой, с порогом для проема 900x2100 (h) мм	1		
D6	Индивидуального изготовления (по серии 5.904-4)	Дверной блок металлический, герметичный, распашной, для вентиляционных камер утепленный ДВС 1.25x0.5 м	4		см. п.4

1. Наружные дверные блоки выполнить с утеплением в притворах и снабдить устройствами для самозакрывания (додвачиками). Сопrotивление теплопередаче (Ko) - не менее 0,75 м²·°C/Вт.  
2. Цвет наружных дверных блоков - RAL 7004.  
3. В помещениях сауны в нижней части дверного полотна выполнить приточные вентиляционные решетки размером 100x100 мм из ПВХ материала.  
4. Дверные блоки поз.б выполнить на высоте 500 мм от уровня пола.

**Спецификация подвесных потолков**

Поз.	Обозначение	Наименование	Кол. м²	Масса ед. кг	Примечание
ПП-1		1. Несущий профиль. Расход на 1 м² - 0,84 п.м. 2. Поперечный профиль с расстоянием по оси 1200 мм. Расход на 1 м² - 1,67 п.м. 3. Поперечный профиль с расстоянием по оси 600 мм. Расход на 1 м² - 0,84 п.м. 4. Угловая (периметральная) профиль. Расход на 1 м² - 1,5 п.м. 5. Подвесы (слица-петля, зажим пружинный, сдвиг-крюк). Расход на 1 м² - 0,7 шт. 6. Плита потолочная 600x600 мм. Расход на 1 м² - 2,78 шт. 7. Шуруп TN 25 (TB 25) Расход на 1 м² - 3,0 шт. 8. Винт самонарезающий 5,5x32 мм. Расход на 1 м² - 0,7 шт. 9. Универсальная клипса крепления. Расход на 1 м² - 5,56 шт.	27,8		

1. Рабочие чертежи разработаны в относительных отметках. За условную отметку 0,000 принят уровень чистого пола здания Компрессорной станции, что соответствует отметке с абсолютным значением 31,00.

**Экспликация помещений**

Номер помещ.	Наименование	Площадь, м²	Кат. помещения
1	Машинный зал компрессорной станции	143,7	B4
2	Помещение хранения ЗИП	10,5	B4
3	Электропомещение	14,7	B4
4	Фильтровальная камера	18,2	Д
5	Приточная камера	15,8	Д
6	Операторская	11,6	B4
7	Коридор	6,9	-
8	Санузел	4,4	-
9	Тамбур	2,4	-
10	Вентпомещение	46,5	-
11	Фильтровальная камера	4,3	Д
12	Приточная камера	4,2	Д

\* - категория по взрывопожарной и пожарной опасности

**Экспликация полов**

Номер помещения	Тип пола	Схема пола	Данные элементов пола, мм	Площадь, м²
1,2	1		Покрyтие: бетонное из бетона кл. В25 толщиной 200 мм (с армированием в один слой сетками из арматуры 12 А400С ГОСТ 34028-2016 с ячейкой 200x200мм) с упрочнением верхнего слоя сухими смесями. Выравнивающий слой: бетон кл. В7,5 толщиной 100мм Оснoвание: тщательно уплотненный шпoвый фракционный щебень	43,3
1, 4, 5	2		Покрyтие: бетонное из бетона кл. В 25 толщиной 200 мм с упрочнением верхнего слоя сухими смесями. Выравнивающий слой: бетон кл. В 7,5 толщиной 100 мм Оснoвание: тщательно уплотненный шпoвый фракционный щебень	100,3
6	3		Покрyтие: фальшполы стальные, с покрытием плитками 600x600 мм из сульфата кальция толщиной 36 мм со стальным листом снизу и с антистатическим ПВХ материалом сверху, производствa фирмы "Мидж-стрi" (или др. поставщик с аналогичными характеристиками) Оснoвание: монолитная железобетонная плита перекрытия	8,9
7..9	4		Покрyтие: плиты керамогранитные толщиной 10 мм по ГОСТ Р 57141-2016. Заполнение смеси: Ceresit CE 40, расход: 0,4 кг/м². Клеючая смесь: Ceresit CM 11, толщиной 5 мм, расход: 6 кг/м². Грунтoвка: Ceresit CT 17 в один слой, расход: 0,1 кг/м². Стажка: цем.-песчаный раствор по прочности на сжатие 20 МПа толщиной 70 мм, армированный стеклотканевыми сетками в 1 слой. Разделительный слой: парoизоляционная пленка ТЕХНОНИКОЛЬ. Утеплитель: экструзионный пенополистирол ТЕХНОНИКОЛЬ XPS CARBON PROF, толщ. 50 мм на клеювой смеси Ceresit CT 85. Грунтoвка: Ceresit CT 17 в один слой, расход: 0,1 кг/м². Подстилающий слой: бетон кл. В20 толщиной 120мм (с армированием в один слой сетками из арматуры Ø 8 А400С ГОСТ 34028-2016 с ячейкой 200x200мм). Выравнивающий слой: бетон кл. В7,5 толщиной 100мм. Оснoвание: тщательно уплотненный шпoвый фракционный щебень	18,4
10	5		Покрyтие: бетонное из бетона кл. В 25 толщиной 80 мм с упрочнением верхнего слоя сухими смесями. Оснoвание: монолитная железобетонная плита перекрытия	46,5
11	6		Покрyтие: бетонное из бетона кл. В 25 толщиной 80 мм с упрочнением верхнего слоя сухими смесями, армированный стеклотканевыми сетками в 1 слой. Разделительный слой: парoизоляционная пленка ТЕХНОНИКОЛЬ. Утеплитель: экструзионный пенополистирол ТЕХНОНИКОЛЬ XPS CARBON PROF, толщиной 100 мм на клеювой смеси Ceresit CT 85, расход: 0,1 кг/м². Грунтoвка: Ceresit CT 17 в один слой, расход: 0,1 кг/м². Оснoвание: монолитная железобетонная плита перекрытия	4,7

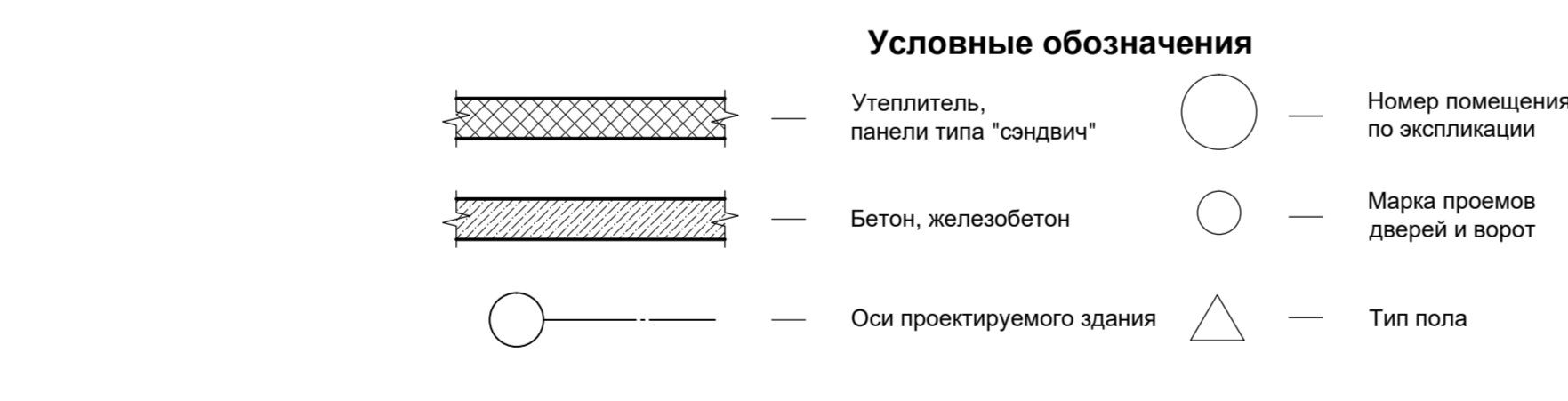
- в бетонных подстилающих слоях выполнять температурно-усадочные швы по взаимно перпендикулярным направлениям. Расстояние между швами - не более 3,6x3,6 м. Глубина швов - не менее 40 мм и не менее 1/2 толщины подстилающего слоя. После завершения процесса усадки деформационные швы должны быть заделаны однокомпонентным полиуретановым герметиком.  
- в стяжках выполнять температурно-усадочные швы, совпадающие с соответствующими швами в нижележащем основании. Расстояние между швами - не более 3,6x3,6 м. Швы должны быть выполнены на глубину - не менее 1/2 толщины стяжки и расшиты однокомпонентным полиуретановым герметиком.  
- плиты керамогранитные и керамические для покрытия полов - должны иметь нескользящую поверхность.  
- пп-1 - плитку из керамогранитных плиток на клеювой смеси из материалов отделки полов, h=100 мм, общая длина - 35,0 п.м.

**Классификация строительных конструкций по пределу огнестойкости**

Наименование объекта	Степень огнестойкости	Предел огнестойкости строительных конструкций					
		Несущие элементы здания: колонны, связи, балки	Наружные несущие стены: панели типа сэндвич	Строительные конструкции бесчердачных покрытий	Конструкции фальшполов в электропомещении	Конструкции противопожарной преграды в осях А-Б/Б	Конструкции противопожарной преграды в осях А-Б/Б
Компрессорная станция	IV	R 15	E 15	RE 15	R 15	REI 15	REI 45

**Противопожарные мероприятия**

1. Все помещения обеспечены эвакуационными выходами согласно требованиям СП 1.13130.2020 "Системы противопожарной защиты. Эвакуационные пути и выходы", Федеральный закон "Технический регламент о требованиях пожарной безопасности" от 22.07.2008 N 123-ФЗ, СП 44.13330.2011 "Административные и бытовые здания".
2. Пределы огнестойкости строительных конструкций смотрите в таблице "Классификация строительных конструкций по пределу огнестойкости" на данном листе.
3. Конструкции фальшпол и колонны каркаса, обеспечивающие несущую способность противопожарной преграды по оси 5 в рядах А-Б обработать огнезащитной эмалью для обеспечения требуемого предела нестойкости REI 30.
4. Все места прохода электрических кабельных линий через стены и перекрытия заделываются огнезащитными составами с доведением предела огнестойкости до EI 45.
5. Все стальные конструкции фальшполов и штыли перекрытия кабельных каналов в электропомещении обработать изнутри канало огнезащитной эмалью для обеспечения требуемого предела нестойкости REI 45.
6. Огнестойкие панели типа сэндвич крепить к стальному каркасу с уплотнением стыковых соединений минеральной ватой на всю толщину. На стыках предусмотреть теплоизолирующие нащельники с минераловатным наполнением и огнестойкий герметик, обеспечивающие целостность конструкции и исключающие локальный прогрев в местах стыков.
7. Огнезащитные составы наносятся на стальные конструкции по грунтовочному слою, предусмотренному в чертежах марки КМ, строго в соответствии с рекомендациями производителя данных составов.
8. Работы по выполнению огнезащиты строительных конструкций производить по отдельному проекту, разработанному специализированной организацией, имеющей лицензию на проведение данного вида работ.



**Основные строительные показатели**

Наименование	Ед. изм.	Показатели	Примечание
Площадь застройки	м²	281,2	
Общая площадь	м²	284,0	
Строительный объем	м³	выше отм.0,000 - 2318,8	

**9051-7-AP**

Общество с ограниченной ответственностью "Экоинжир"

Цех производства вельч-осада. Компрессорная станция

План на отм. 0,000. План на отм. +3,700. Разрезы

Изм. Кол. Лист Ред. Подпись Дата

Разраб. Исаенко 11.22  
Проверил Колпапанов 11.22

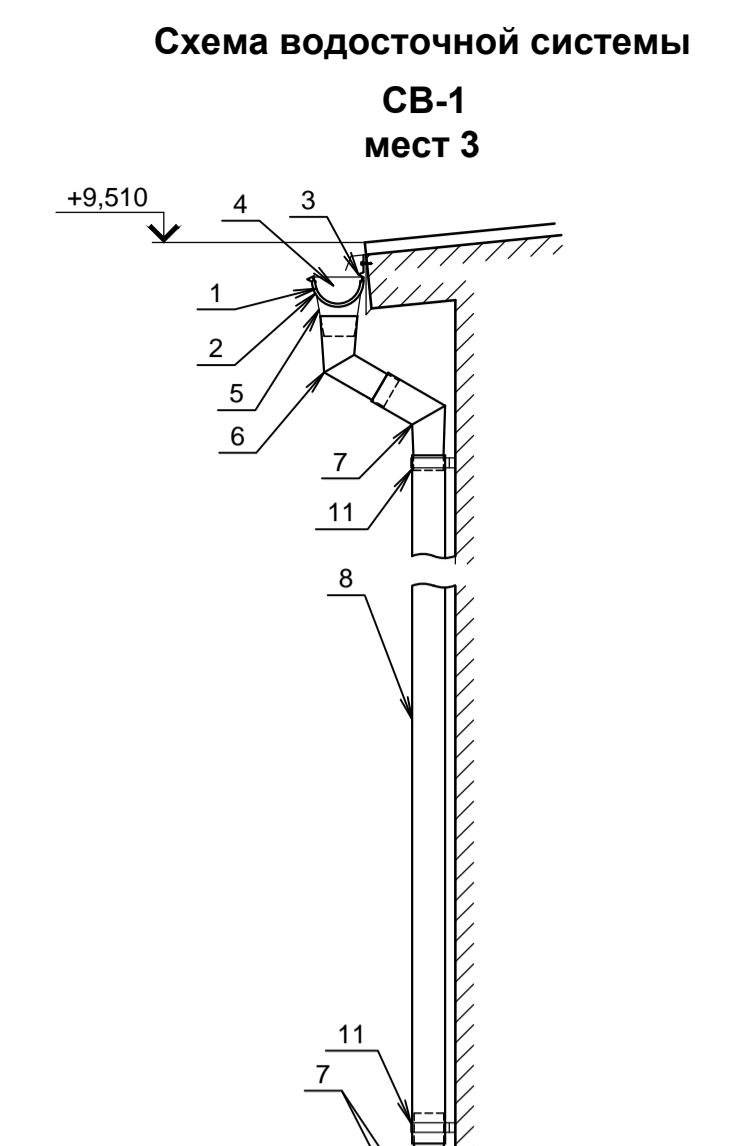
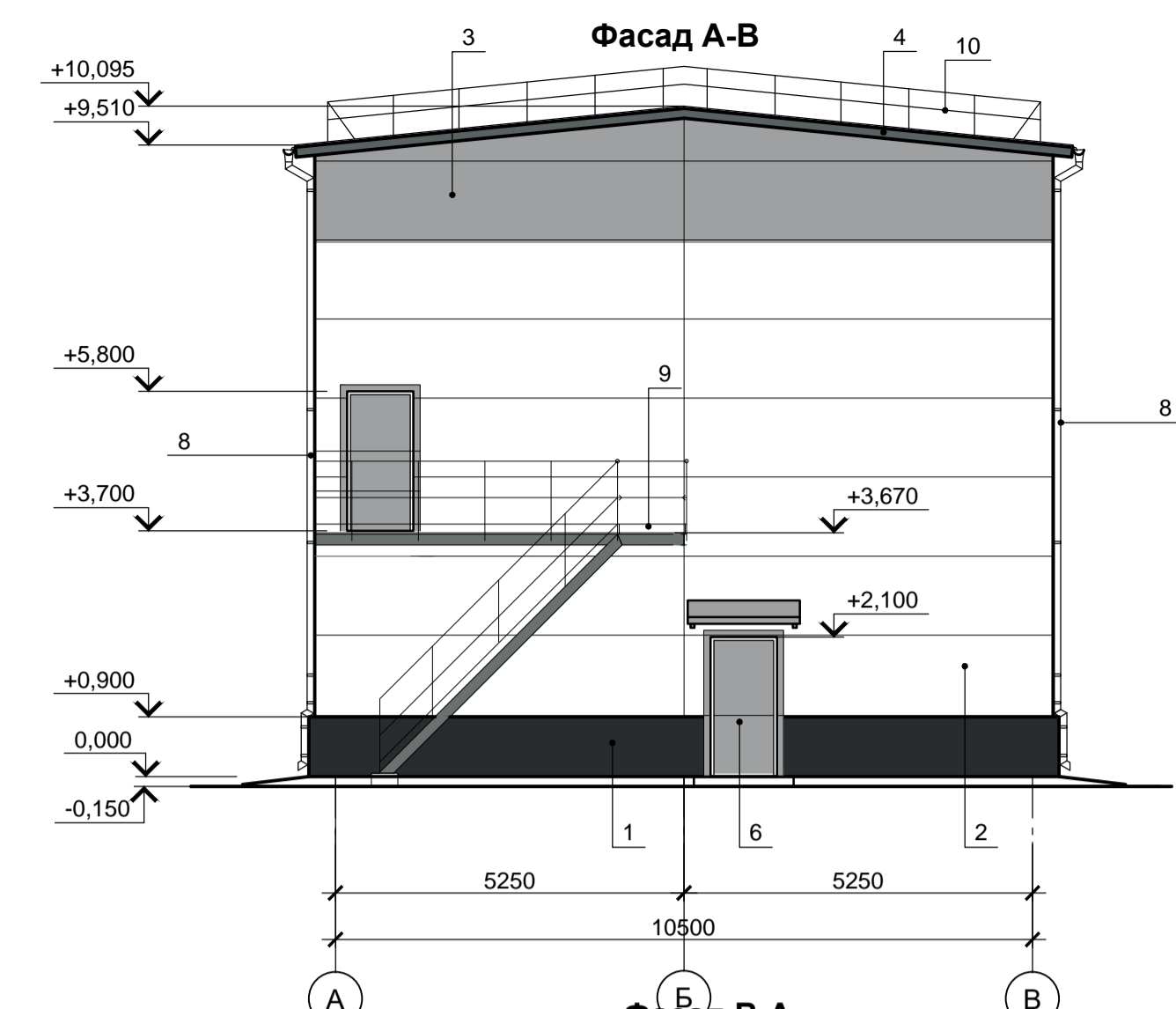
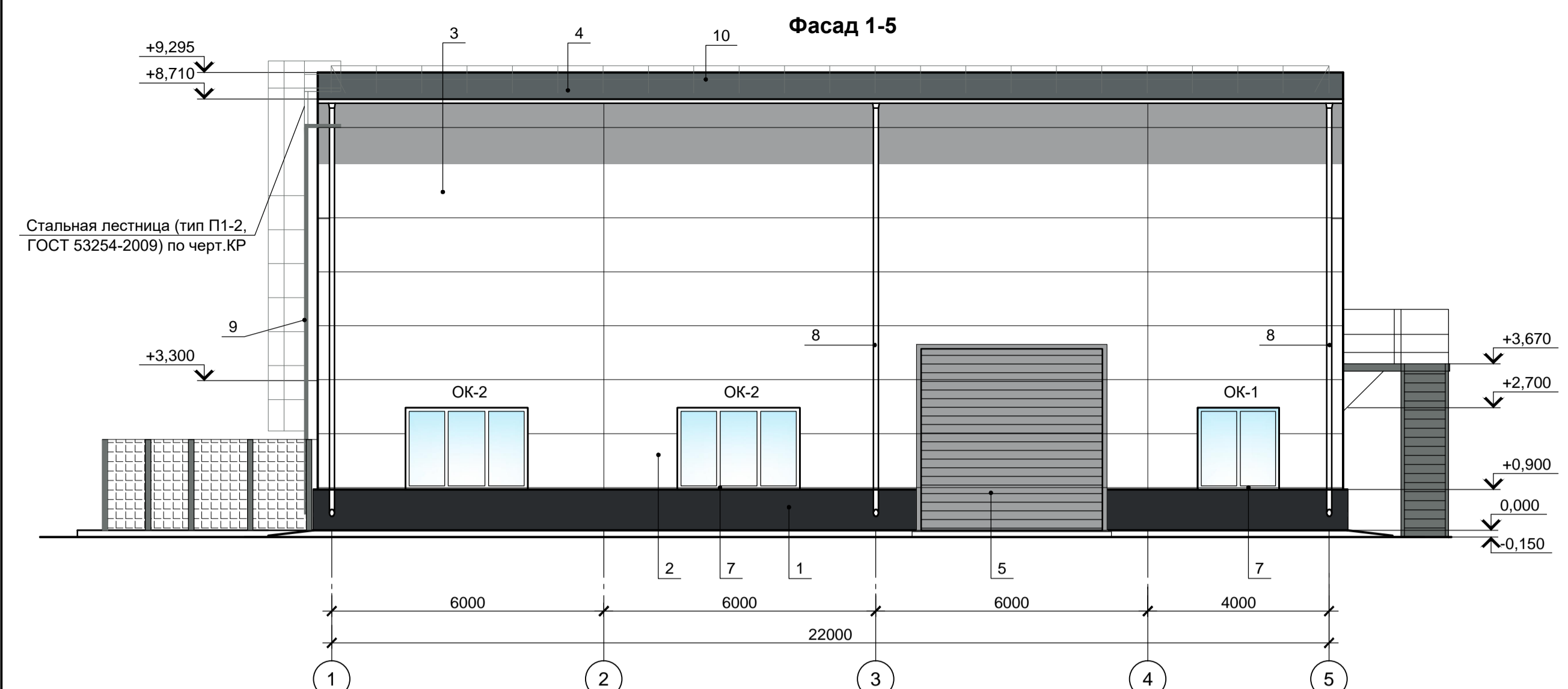
Нач. отд. Порожнин 11.22  
Н. контр. Порожнин 11.22  
ГИП Колпапанов 11.22

Стандарты: П 1 2

ООО "Институт ПРОМИНВЕСТПРОЕКТ"

Формат А1

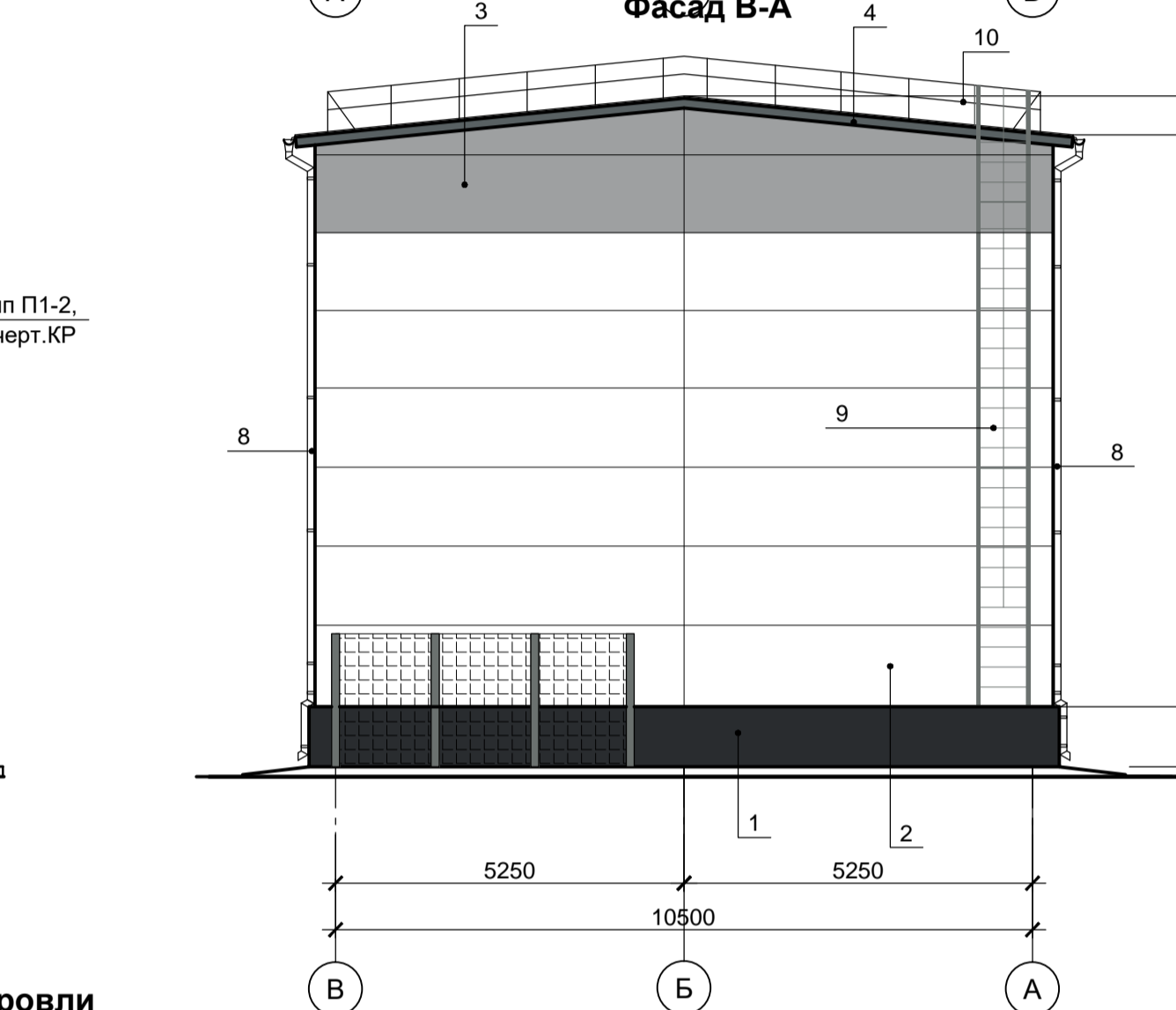
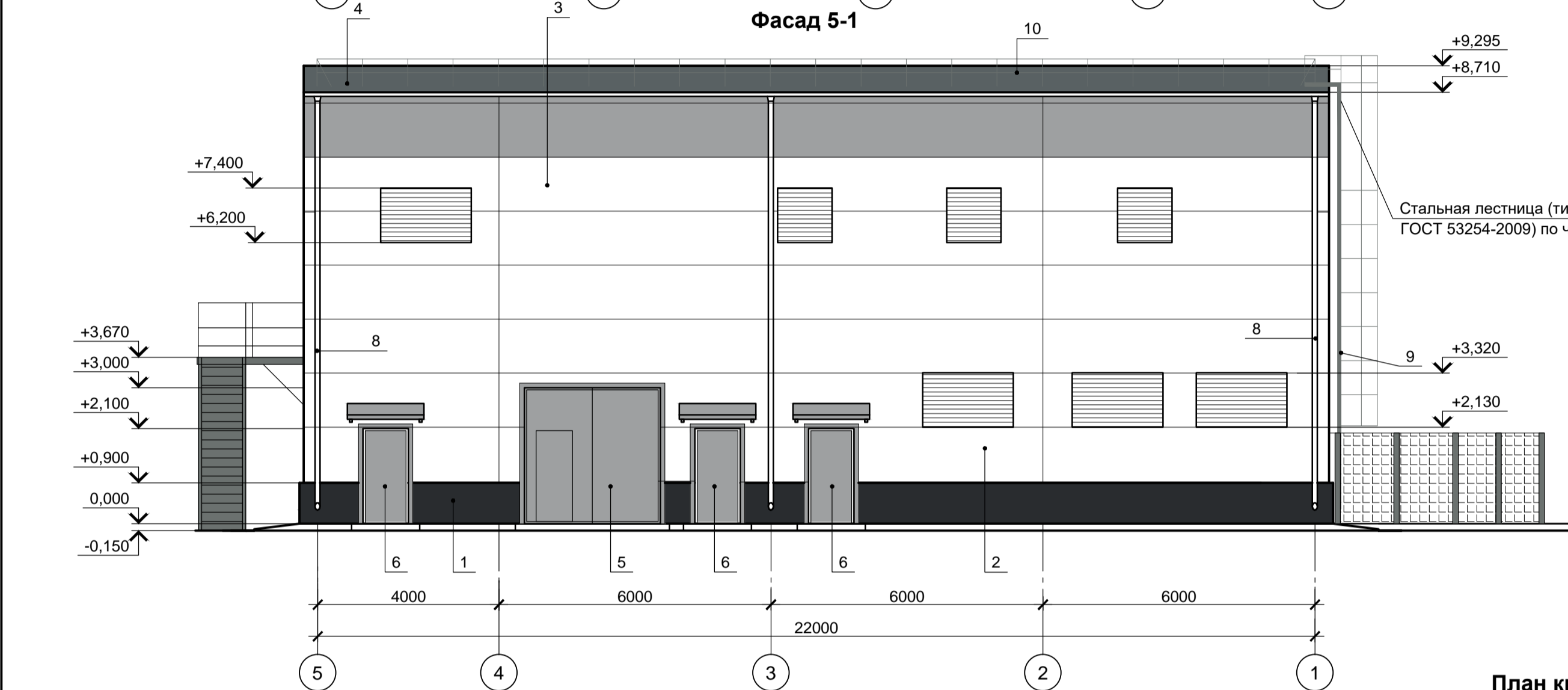




**Таблица цветовой отделки фасадов**

Поз. отделки	Наименование элемента фасада	Наименование материала отделки	Наименование и номер эталона цвета или образца колера	Примечание
1	Цоколь	Окраска органосиликатной композицией ОС-12-03 ТУ 84-725-78, ЗАО "Морозовский химический завод"	RAL 9011 (графит)	См. прим.
2	Стеновое ограждение из панелей типа "сэндвич"	Заводское полимерное	RAL 9003	
3	Стеновое ограждение из панелей типа "сэндвич"	Заводское полимерное	RAL 7004	
4	Кровля из панелей типа "сэндвич"	Заводское полимерное	RAL 7012	
5	Ворота промышленные секционные	Заводское полимерное, окрасочное	RAL 7004	
6	Конструкции дверей	Заводское полимерное, окрасочное	RAL 7004	
7	Рамы оконных блоков из ПВХ профилей	Заводское	RAL 9003	
8	Конструкции системы наружного водостока	Заводское	RAL 7012	
9	Конструкции наружной лестницы, стремянок	Окраска эмалью (2 слоя) по грунту (2 слоя)	RAL 7005	
10	Ограждение кровли	Заводское полимерное, окрасочное	RAL 7012	

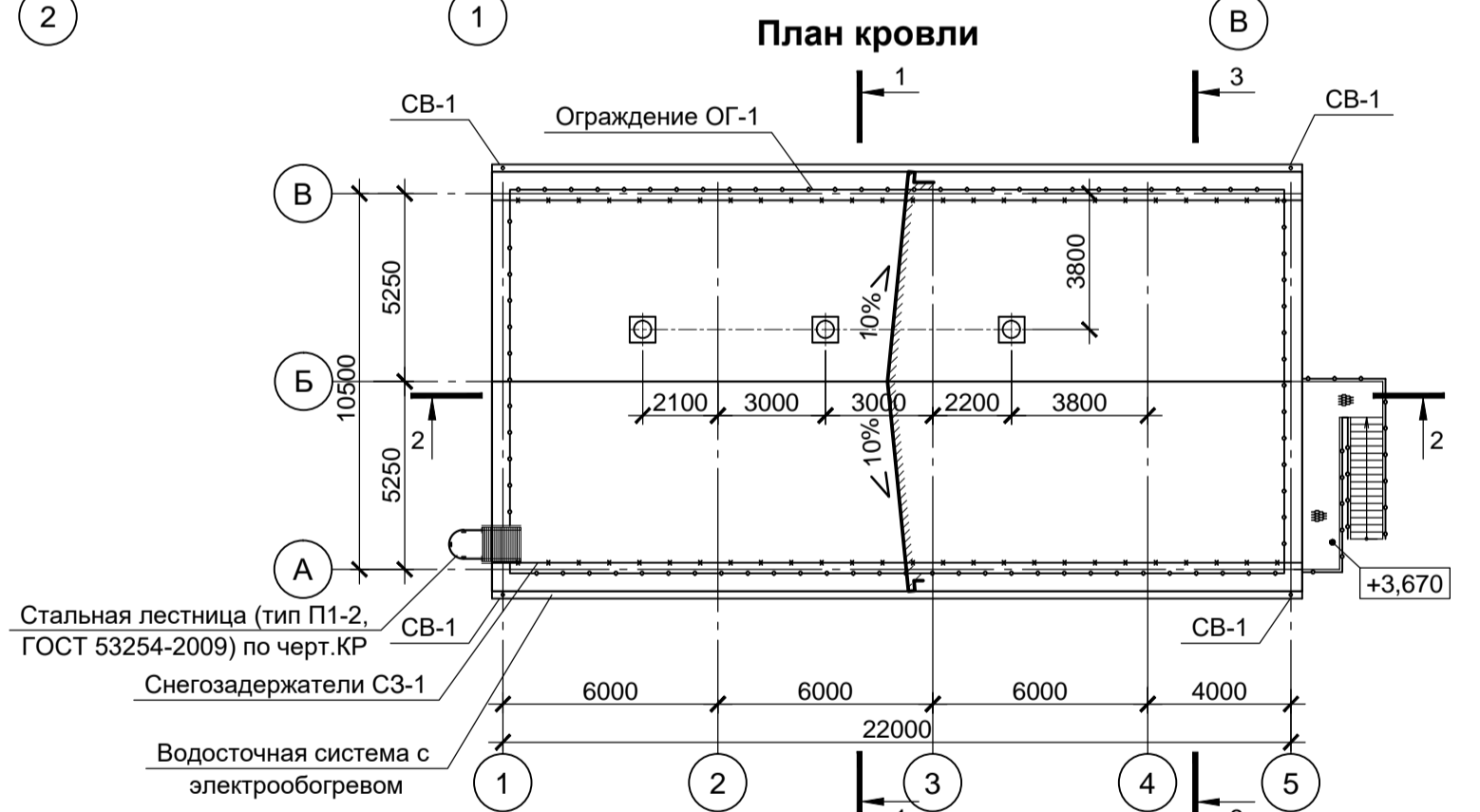
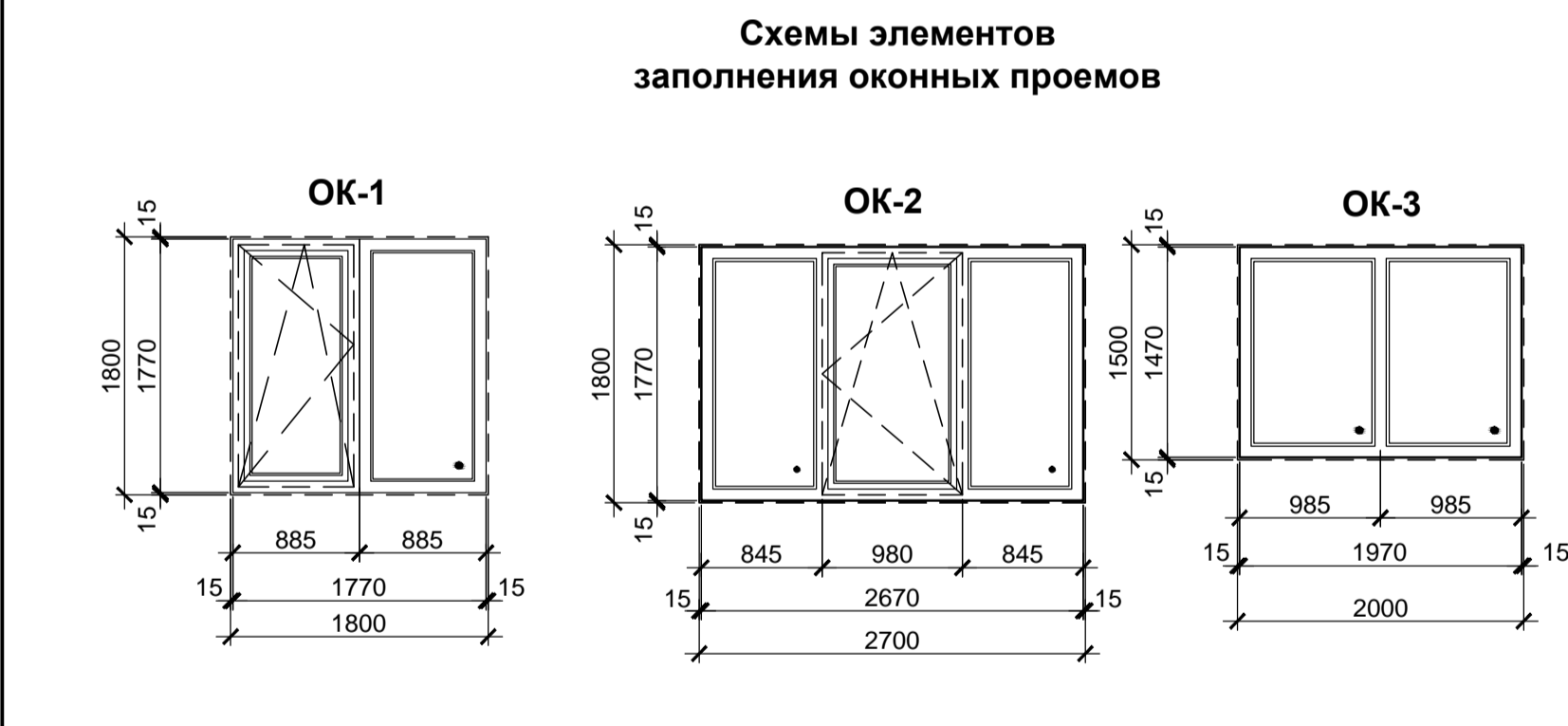
Окраска органосиликатной композицией ОС-12-03 ТУ 84-725-78, ЗАО "Морозовский химический завод" выполнять в 3 слоя, общая толщина покрытия 100-200 мкм (Расход композиции при толщине покрытия (по сухому слою) 100 мкм по бетону составляет 420 г/м²).



**Спецификация элементов водосточной системы**

Поз.	Обозначение	Наименование	Кол., шт.	Масса ед., кг	Примечание
1		Желоб водосточный (Ø 150 мм, L=2 м)	23		
2		Соединитель желоба (Ø 150 мм)	24		
3		Держатель желоба карнизный (Ø 150 мм)	72		
4		Заглушка желоба (Ø 150 мм)	4		
5		Воронка желоба (Ø 150 мм)	4		
6	Водосточная система "Snegos" (КРОВТЕХ) из оцинкованной стали с порошково-полимерным покрытием	Колено верхнее (Ø 100 мм)	4		см. п. 1
7		Колено (Ø 100 мм)	12		
8		Труба водосточная (Ø 100 мм, L=2 м)	16		
9		Труба водосточная (Ø 100 мм, L=1 м)	4		
10		Колено сливное (отмет), Ø 100 мм	4		
11		Держатель трубы на дерево (профлист), Ø 100 мм	32		
12		Герметик (0,3 л)	3		

- Цвет по каталогу RAL элементов водосточной системы принять в соответствии с таблицей цветовой отделки фасадов на данном листе.
- Монтаж системы выполнять в соответствии с "Инструкцией по монтажу водосточной системы КРОВТЕХ", представленной на сайте производителя.
- Желоба (поз. 1) устанавливать с уклоном 1:350 к воронкам.
- Кронштейны желоба (поз. 3) устанавливать по 3 шт на желоб длиной 2000 мм.
- Держатели трубы (поз. 9) устанавливать на всех соединениях труб, на соединении колена с трубой и трубы с отметом.
- Расход герметика: 1 баллон (0,3 л) на 10 соединителей желоба.



**Спецификация элементов заполнения оконных проемов**

Поз.	Обозначение	Наименование	Кол., шт.	Масса ед., кг	Примечание
OK-1	Смотрите схемы заполнения оконных проемов на данном листе	Оконный блок 1770x1770(н) из ПВХ профилей с заполнением однокамерными стеклопакетами по ГОСТ 30674-99, открываемый	1		см. п. 1
OK-2		Оконный блок 2670x1770(н) из ПВХ профилей с заполнением однокамерными стеклопакетами по ГОСТ 30674-99, открываемый	2		см. п. 1
OK-2		Оконный блок 1970x1470(н) из ПВХ профилей с заполнением одинарным остеклением по ГОСТ 30674-99, глухой	1		

1. Сопротивление теплопередаче (Ro) для оконных блоков ОК-1, ОК-2 - не менее 0,3 м²·°С/Вт.

**Спецификация ограждений кровли и снегозадержателей**

Поз.	Обозначение	Наименование	Кол. п.м	Масса ед., кг	Примечание
ОГ-1	Торговая сеть	Кровельное ограждение со специальными накладками для крепления на гофры панелей профилированного настила и панелей типа "сэндвич", высота 600мм, L=м.п.	64,5		См. п. 1, 2
СЗ-1		Снегозадержатель трубчатый со специальными накладками для крепления на гофры панелей профилированного настила и панелей типа "сэндвич", L=м.п.	45,2		См. п. 2

- Поставка ограждений и снегозадержателей осуществляется с комплектом крепежных и герметизирующих элементов.
- Шаг крепления кронштейнов (опор) снегозадержателей СЗ-1 к кровле - не более 800мм.
- Конструкции водосточной системы и снегозадержатели выполняются с системой электрообогрева.

**Ведомость отделки помещений**

Наименование или номер помещения	Вид отделки элементов интерьера						Примечание	
	Потолок	Площадь, м²	Стены	Площадь, м²	Цоколь из монолитного железобетона	Площадь, м²		Перегородки и облицовки из гипсокартона
1,2,4,5,10,11,12	Кровельное ограждение из стального профилированного листа с заводским полимерным покрытием	-	Стеновое ограждение из стального профилированного листа с заводским полимерным покрытием	-	Окраска органосиликатной композицией ОС-12-03 ТУ 84-725-78, ЗАО "Морозовский химический завод"	34,0	-	-
6,7	- подвесной потолок ПП-1	-	-	-	-	-	- грунтотка; - шпаклевка толщ. 2,0 мм; - грунтотка; - окраска водоземлемыми красками светлых тонов	85,3
3	Кровельное ограждение из стального профилированного листа с заводским полимерным покрытием	-	Стеновое ограждение из стального профилированного листа с заводским полимерным покрытием	-	Окраска органосиликатной композицией ОС-12-03 ТУ 84-725-78, ЗАО "Морозовский химический завод"	6,3	- грунтотка; - шпаклевка толщ. 2,0 мм; - грунтотка; - окраска водоземлемыми красками светлых тонов	14,7
8,9	- подвесной потолок ПП-1	-	-	-	-	-	- грунтотка; - шпаклевка; - клеящая смесь "Ceresit" CM11, толщ. 6 мм; - керамические плитки (ГОСТ 13996-2019) светлых тонов	28,7

9051-7-AP

Общество с ограниченной ответственностью "Экоинж"

Изм. Кол. Лист №Док. Подпись Дата

Разраб. Исаенко 11.22

Проверил Колопанов 11.22

Нач. отд. Порожняк 11.22

Н.контр. Порожняк 11.22

ГИП Колопанов 11.22

Цех производства вельц-оксида. Компрессорная станция

Стандия Лист Листов

П 2

Фасады. План кровли. Схемы элементов заполнения оконных проемов. Схема водосточной системы

ООО "ИНСТИТУТ ПРОМИНВЕСТПРОЕКТ"

Формат А1

Согласовано

Взам. инв. №

Подл. и дата

Ивн. №подл.

Данный чертеж не подлежит размножению или передаче другим организациям и лицам без согласования с ООО "Институт ПРОМИНВЕСТПРОЕКТ"