

Общество с ограниченной ответственностью  
«Институт «ПРОМИНВЕСТПРОЕКТ»

---

308000 Российская Федерация, Белгородская область, г. Белгород, пр. Гражданский 36, оф.11  
тел./факс (4722) 40-26-59, e-mail: [info@ipproject.ru](mailto:info@ipproject.ru)

---

**Заказчик - Акционерное общество «Металлургический Завод Балаково»**

**РЕЛЬСОБАЛОЧНЫЙ ЦЕХ АО «МЗ БАЛАКОВО».  
КОМПЛЕКС ЭЛЕКТРОСТАЛЕПЛАВИЛЬНОГО  
ПРОИЗВОДСТВА**

**ПРОЕКТНАЯ ДОКУМЕНТАЦИЯ**

**Раздел 4. Конструктивные решения**

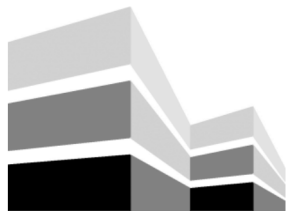
**Часть 3. Графическая часть.  
Конструкции металлические**

**Книга 9**

**9035.1 – КР3.9**

**ТОМ 4.3.9**

**2023**



Общество с ограниченной ответственностью  
«Институт «ПРОМИНВЕСТПРОЕКТ»

308000 Российская Федерация, Белгородская область, г. Белгород, пр. Гражданский 36, оф.11  
тел./факс (4722) 40-26-59, e-mail: [info@ipiproject.ru](mailto:info@ipiproject.ru)

Заказчик - Акционерное общество «Металлургический Завод Балаково»

**РЕЛЬСОБАЛОЧНЫЙ ЦЕХ АО «МЗ БАЛАКОВО».  
КОМПЛЕКС ЭЛЕКТРОСТАЛЕПЛАВИЛЬНОГО  
ПРОИЗВОДСТВА**

**ПРОЕКТНАЯ ДОКУМЕНТАЦИЯ**

**Раздел 4. Конструктивные решения**

**Часть 3. Графическая часть.  
Конструкции металлические**

**Книга 9**

**9035.1 – КР3.9**

**ТОМ 4.3.9**

**Директор**

**И.Н. Лысенко**

**Главный инженер проекта**

**В.М. Колюпанов**

**2023**

Взам. инв. №	
Подпись и дата	
Инв. № подл	

## Содержание тома 4.3.9

Обозначение	Наименование	Примечание
9035.1 –КР3.9- С	Содержание тома	2
9035.1 -СП	Состав проектной документации	3
9035.1 -ПП	Подтверждение ГИП	4
9035.1 -ИС	Сведения об интеллектуальной собственности	5
9035.1 -СУ	Сведения об участниках проектирования	6
	<b><u>Графическая часть (чертежи)</u></b>	
9035.1 –КР3.9-ГЧ	Ведомость документов графической части	7

Инв. № подл	Подпись и дата	Взам. инв. №	9035.1-КР3.9-С						Стадия	Лист	Листов
			Изм.	Кол.уч.	Лист	№ док.	Подпись	Дата			
								Содержание тома	П	1	
			Разработал	Терещенко Л		07.23					
			Проверил	Терещенко Ю		07.23					
			Нач. отд.	Порожняк		07.23					
			Н. контроль	Порожняк		07.23					
			ГИП	Коллюпанов		07.23			ООО «Институт «ПРОМИНВЕСТПРОЕКТ»		



Проектная документация разработана в соответствии с градостроительным планом земельного участка, заданием на проектирование, градостроительным регламентом, документами об использовании земельного участка для строительства, техническими регламентами, в том числе устанавливающими требования по обеспечению безопасной эксплуатации зданий, строений, сооружений и безопасного использования прилегающих к ним территорий, и с соблюдением технических условий

Главный инженер проекта		В.М.Колюпанов
----------------------------	--	---------------

Взам. инв. №							9035.1 - ПГ	Стадия	Лист	Листов
Подпись и дата	Изм.	Кол.уч.	Лист	№ док.	Подпись	Дата	Подтверждение ГИП	П		1
	ГИП		Колюпанов			07.23				
Инв. № подл										



## Сведения об участниках проектирования

Сведения об участниках проектирования приведены в 9035.1-КР3.9-ИУЛ

Взам. инв. №													
Подпись и дата													
Инв. № подл							<b>9035.1 - СУ</b>						
		Изм.	Кол.уч.	Лист	№ док.	Подпись	Дата						
		ГИП		Колупанов			07.23	Сведения об участниках проектирования					
											Стадия	Лист	Листов
											П		1
											ООО «Институт «ПРОМИНВЕСТПРОЕКТ»		

## Ведомость документов графической части (начало)

Обозначение	Наименование	Примечание
1	2	3
	<b>Газоочистка</b>	
	<b>Электropомещение газоочистки</b>	
9035.1-2.1-КР3 л.1	Схемы расположения конструкций (начало)	11
9035.1-2.1-КР3 л.2	Схемы расположения конструкций (окончание)	12
9035.1-2.1-КР3 л.3	Схемы расположения конструкций фахверка	13
9035.1-2.1-КР3 л.4	Схемы расположения конструкций лестницы	14
	<b>Газоходы и опорные конструкции</b>	
9035.1-2.2-КР3 л.1	Опорные конструкции газоходов. Схема расположения опорных конструкций и переходных площадок газохода	15
9035.1-2.2-КР3 л.2	Опорные конструкции газоходов. Схема расположения опорных конструкций газохода в уровне верхних поясов ферм	16
9035.1-2.2-КР3 л.3	Опорные конструкции газоходов. Разрез 1-1	17
9035.1-2.2-КР3 л.4	Опорные конструкции газоходов. Схема расположения баз опорных конструкций газохода. Разрезы 1.1-1.1, 2-2, 3-3, 5-5, 6-6	18
9035.1-2.2-КР3 л.5	Опорные конструкции газоходов. Разрезы 4-4, 7-7...14-14	19
9035.1-2.2-КР3 л.6	Опорные конструкции газоходов. Разрезы 15-15...29-29	20

Взам. инв. №

Подпись и дата

Инв. № подл.

9035.1-КР3.9-ГЧ

Изм.	Кол.уч	Лист	№док.	Подпись	Дата
Разработал		Исаенко			07.23
Проверил		Терещенко Ю			07.23
Нач. отдела		Порожняк			07.23
Н.контр.		Порожняк			07.23
ГИП		Колюпанов			07.23

Ведомость документов  
графической части

Стадия	Лист	Листов
П	1	4
ООО «Институт «ПРОМИНВЕСТПРОЕКТ»		



**Ведомость документов графической части (продолжение)**

Обозначение	Наименование	Примечание
1	2	3
9035.1-2.2-КРЗ л.7	Стремянки и переходные площадки по газоходу. Схема расположения переходных площадок на отм. +10,450; +12,895	21
9035.1-2.2-КРЗ л.8	Стремянки и переходные площадки по газоходу. Схема расположения переходных площадок на отм. +18,200; +18,805; +19, 205; +20,005	22
9035.1-2.2-КРЗ л.9	Стремянки и переходные площадки по газоходу. Схема расположения переходных площадок на отм. +50,530; +56,800	23
9035.1-2.2-КРЗ л.10	Конструкции газоходов. Схема расположения конструкций вторичных газоходов	24
9035.1-2.2-КРЗ л.11	Конструкции газоходов. Разрез А-А	25
9035.1-2.2-КРЗ л.12	Конструкции газоходов. Схема конструкций газоходов в осях 6/1-18/1_А-С` в уровне верхних поясов ферм	26
9035.1-2.2-КРЗ л.13	Конструкции газоходов. Разрезы Б-Б...Ж-Ж	27
9035.1-2.2-КРЗ л.14	Конструкции газоходов. Опорные седла газоходов	28
	<b>Циклон</b>	
9035.1-2.3-КРЗ л.1	Переходные площадки и опорные конструкции. Общая схема расположения опорных конструкций и переходных площадок циклона. Схема расположения баз опорных конструкций. Разрезы 1-1...4-4	29
9035.1-2.3-КРЗ л.2	Переходные площадки и опорные конструкции. Схема расположения переходных площадок на отм. +19,205; +20,005	30

Взам. инв. №

Подпись и дата

Инв. № подл.

Изм.	Кол.уч	Лист	№ докум.	Подпись	Дата

**9035.1-КРЗ.9-ГЧ**

Лист

2

## Ведомость документов графической части (продолжение)

Обозначение	Наименование	Примечание
1	2	3
	<b>Рукавный фильтр</b>	
9035.1-2.4-КР3 л.1	Схемы расположения конструкций на отм. 0,000; +2,590. Схемы расположения конструкций покрытия в осях 10-11. Разрез А-А	31
9035.1-2.4-КР3 л.2	Схемы расположения конструкций на отм. +5,450; +7,550 и покрытия вдоль оси 1. Разрезы Б-Б...Г-Г, 1-1. Схема ФС1	32
9035.1-2.4-КР3 л.3	Схемы расположения конструкций на отм. +17,350; +18,830. Разрезы Д-Д...Ж-Ж, Н-Н, 2-2	33
9035.1-2.4-КР3 л.4	Схемы расположения конструкций монорельса; конструкций по нижним поясам ферм. Разрезы И-И, К-К, М-М, 3-3	34
9035.1-2.4-КР3 л.5	Схема расположения конструкций покрытия. Разрезы Л-Л, 4-4	35
9035.1-2.4-КР3 л.6	Разрезы 5-5...7-7, 10-10	36
9035.1-2.4-КР3 л.7	Разрезы 8-8, 9-9	37
9035.1-2.4-КР3 л.8	Схемы расположения конструкций фахверка (начало)	38
9035.1-2.4-КР3 л.9	Схемы расположения конструкций фахверка (продолжение)	39
9035.1-2.4-КР3 л.10	Схемы расположения конструкций фахверка (окончание)	40
9035.1-2.4-КР3 л.11	Схемы расположения конструкций лестницы	41

Взам. инв. №

Подпись и дата

Инв. № подл.

Изм.	Кол.уч	Лист	№ докум.	Подпись	Дата

9035.1-КР3.9-ГЧ

Лист

3

## Ведомость документов графической части (окончание)

Обозначение	Наименование	Примечание
1	2	3
	<b>Дымовая труба с дымососами</b>	
9035.1-2.5-КРЗ л.1	Дымовая труба. Схема расположения конструкций дымовой трубы на отм. +18,050. Разрезы 2-2...7-7	42
9035.1-2.5-КРЗ л.2	Дымовая труба. Разрез 1-1. Схемы Ш1; Л1; ТП1	43
9035.1-2.5-КРЗ л.3	Дымовая труба. Схема расположения конструкций лестницы на отм. +18,000. Схема расположения конструкций лестницы и обслуживающей площадки на отм. +49,000	44
9035.1-2.5-КРЗ л.4	Дымовая труба. Схема расположения конструкций лестницы и обслуживающей площадки на отм. +76,000. Разрезы	45
9035.1-2.5-КРЗ л.5	Навес над дымососами. Схемы расположения конструкций	46
9035.1-2.5-КРЗ л.6	Навес над дымососами. Разрезы	47
9035.1-2.5-КРЗ л.7	Навес над дымососами. Схема расположения конструкций монорельса на отм. +6,750	48
	<b>Силос пыли</b>	
9035.1-2.6-КРЗ л.1	Схемы расположения конструкций	49
9035.1-2.6-КРЗ л.2	Схемы расположения конструкций фахверка	50

Взам. инв. №

Подпись и дата

Инв. № подл.

Изм.	Кол.уч	Лист	№ докум.	Подпись	Дата

9035.1-КРЗ.9-ГЧ

Лист

4

Схема расположения конструкций на отм. 0.000

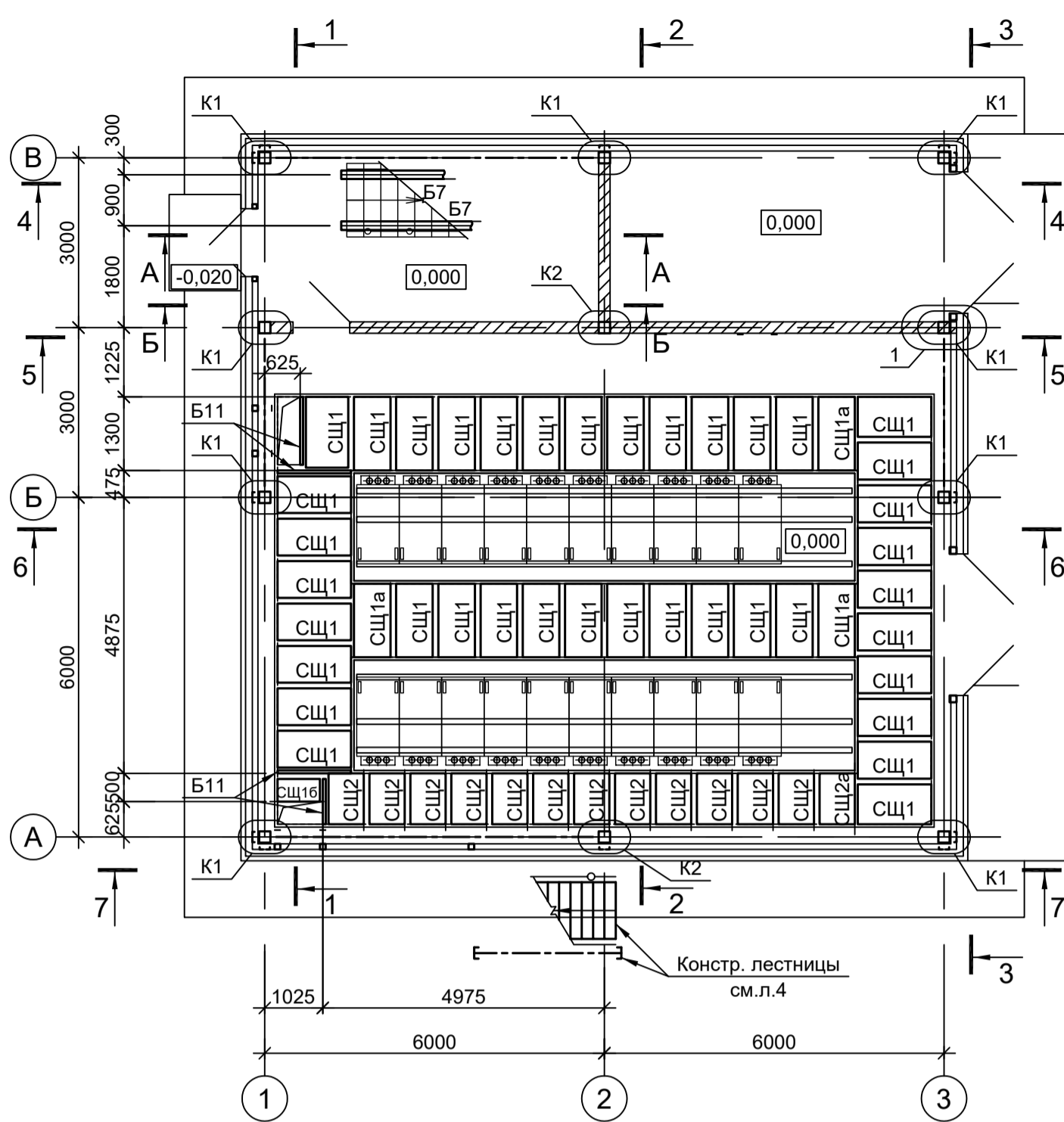
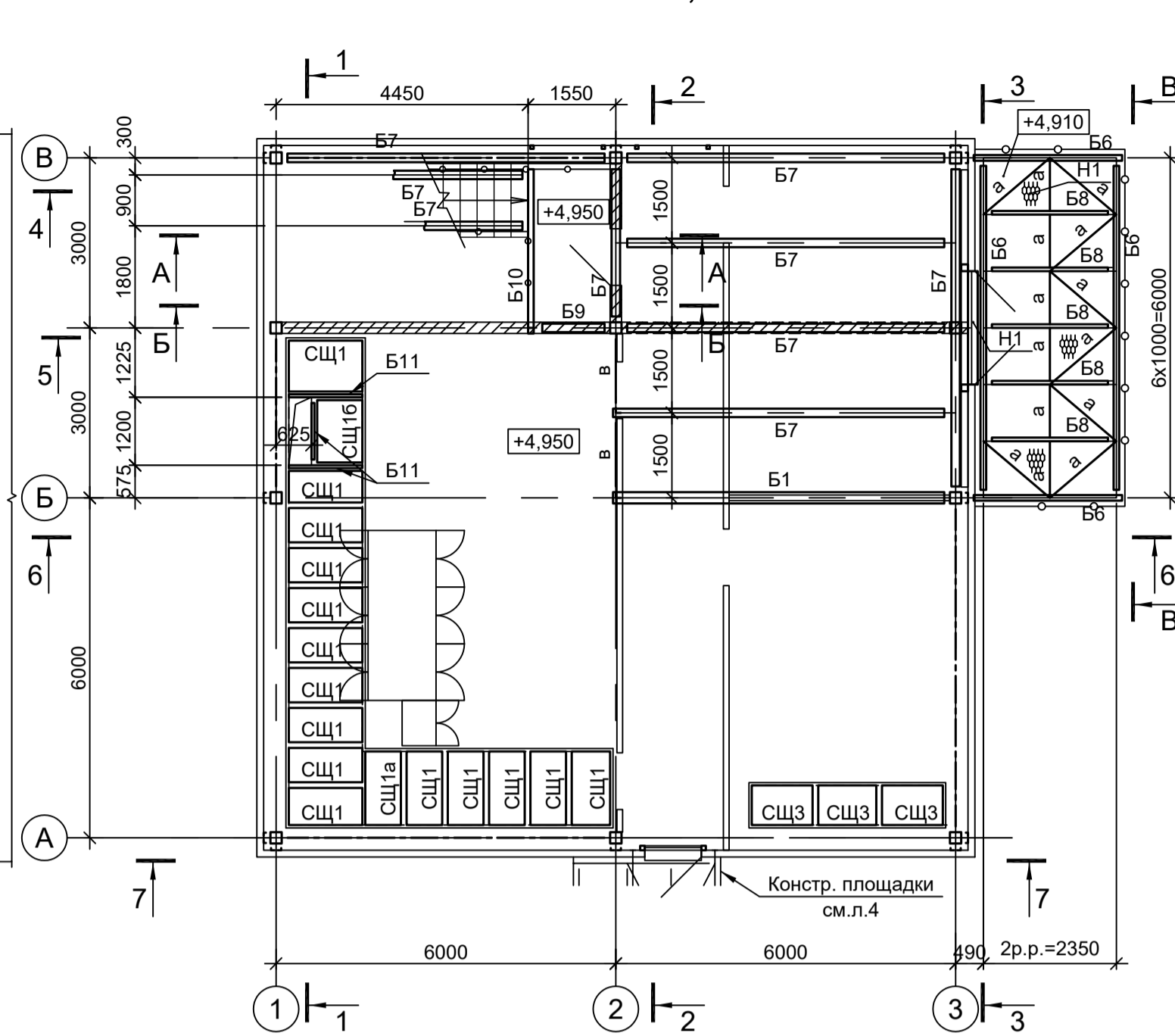
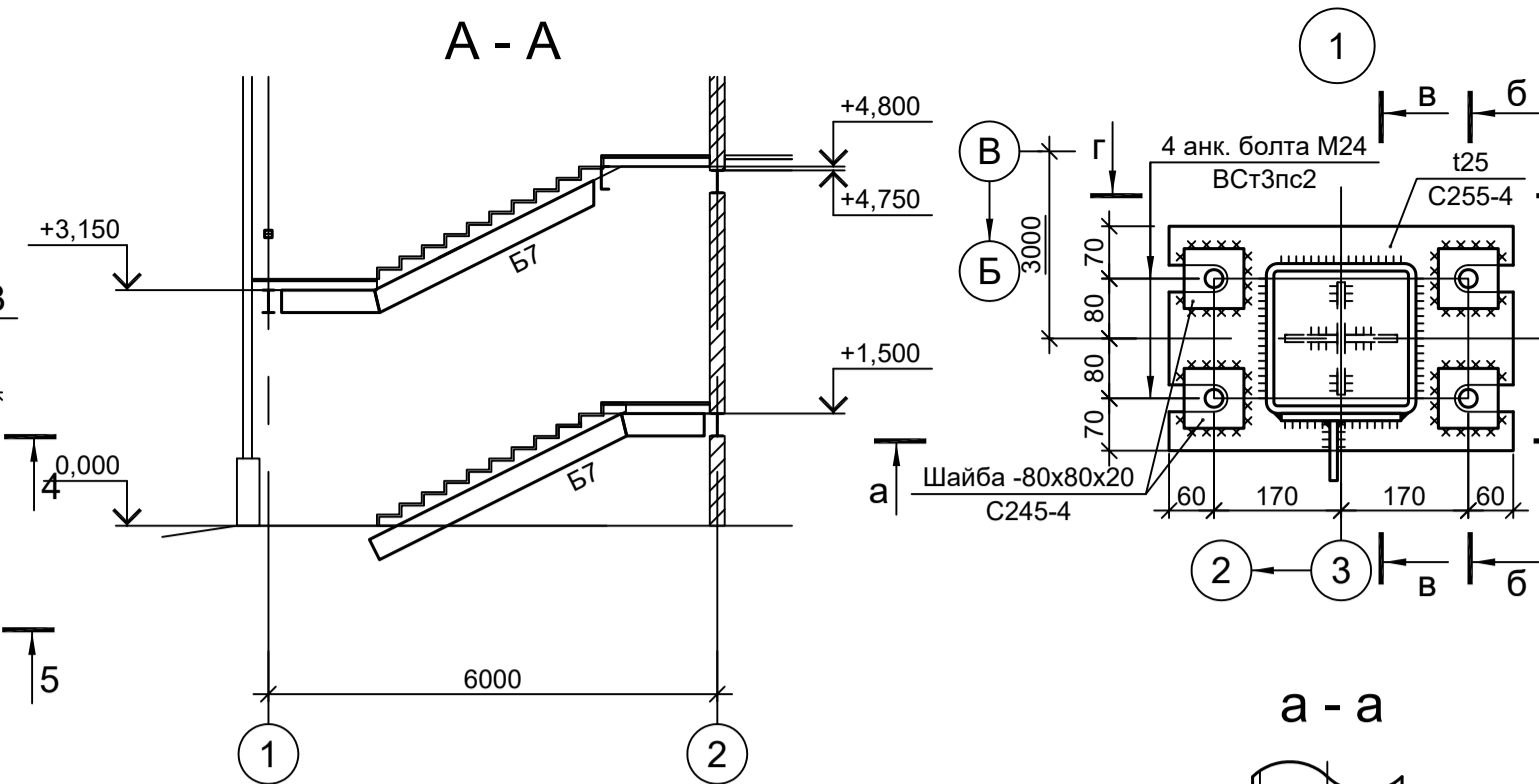


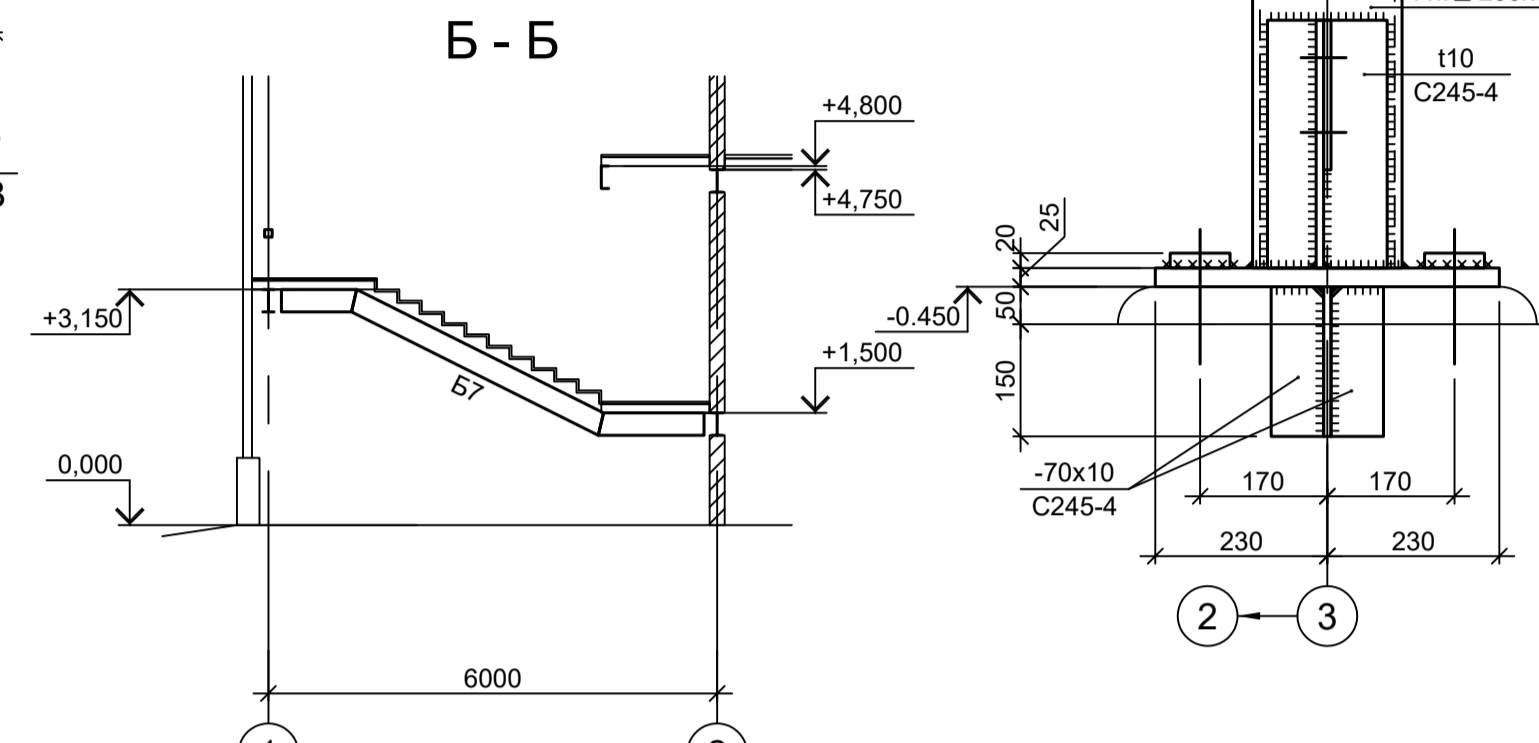
Схема расположения конструкций на отм. +4.750; +4.950



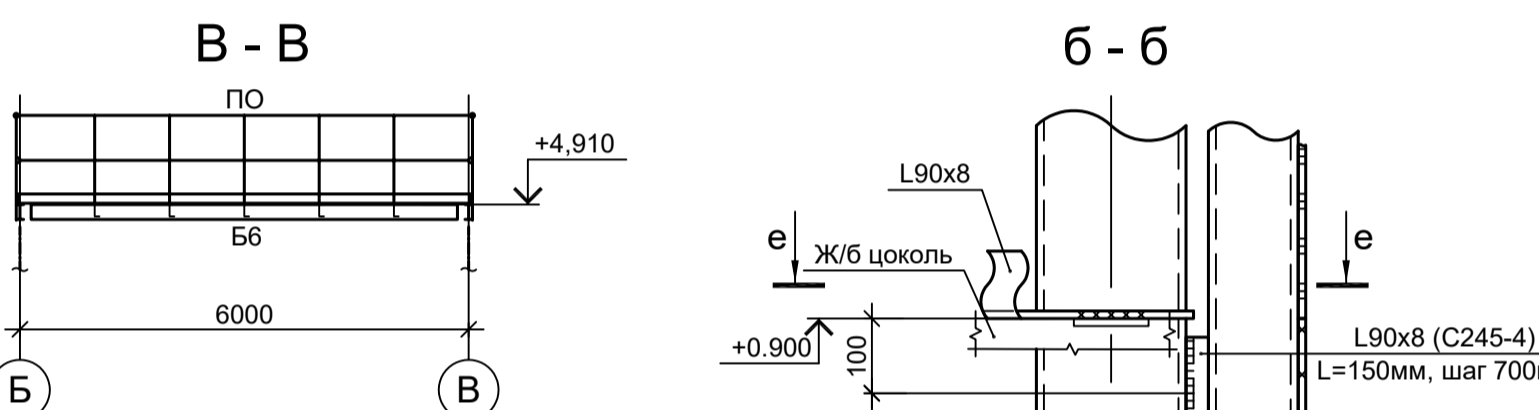
А - А



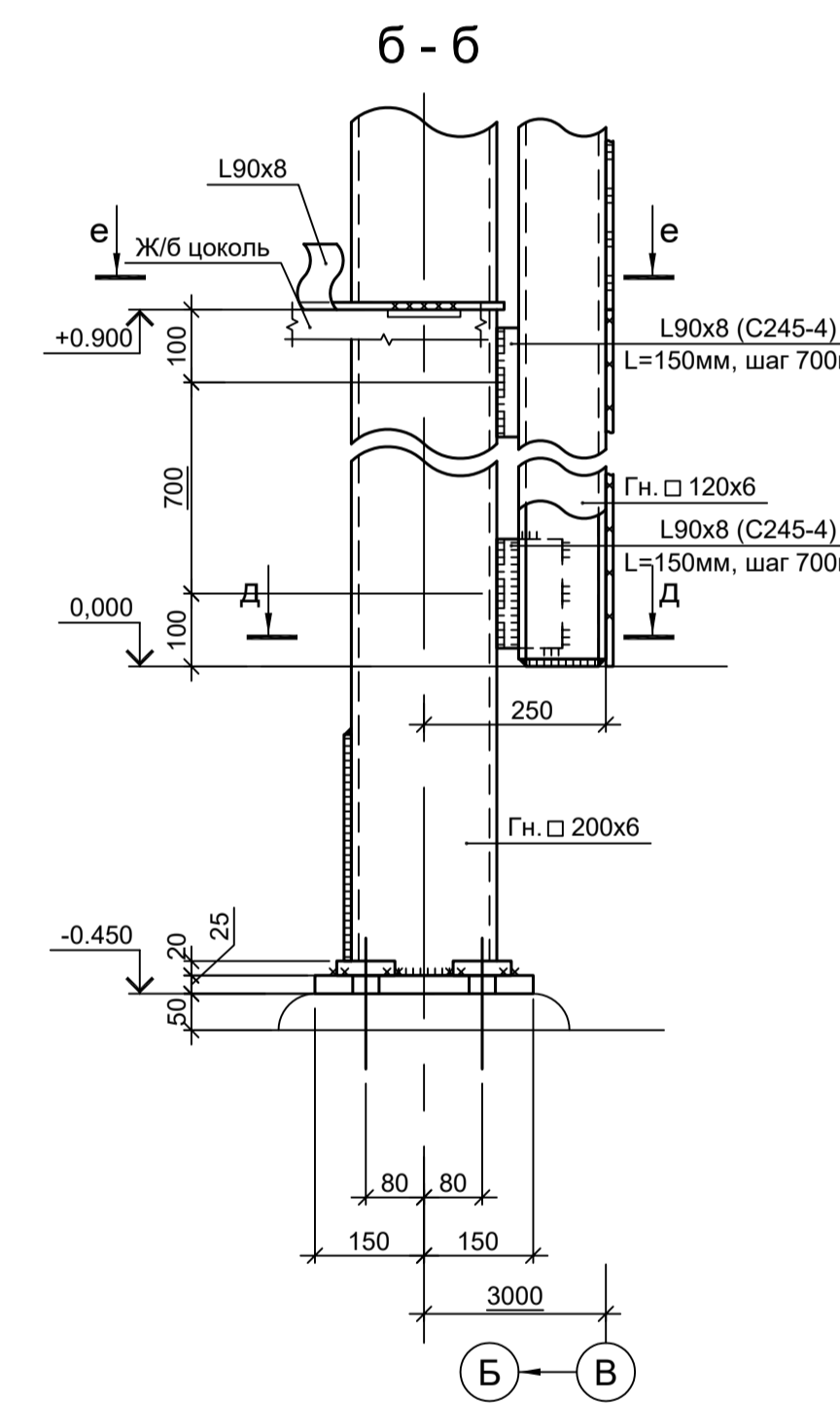
Б - Б



В - В



б - б



В - В

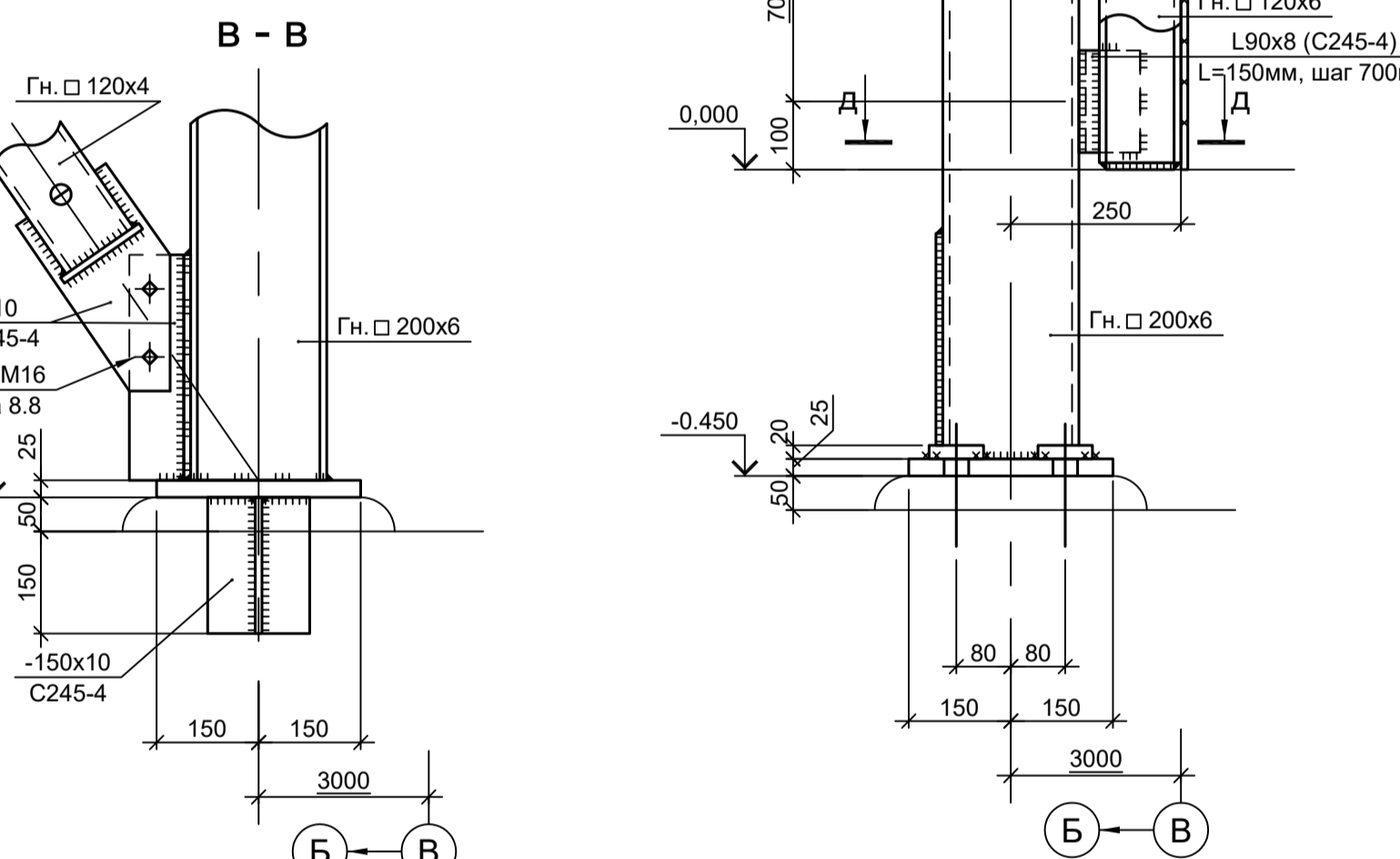


Схема расположения конструкций на отм. +3.900

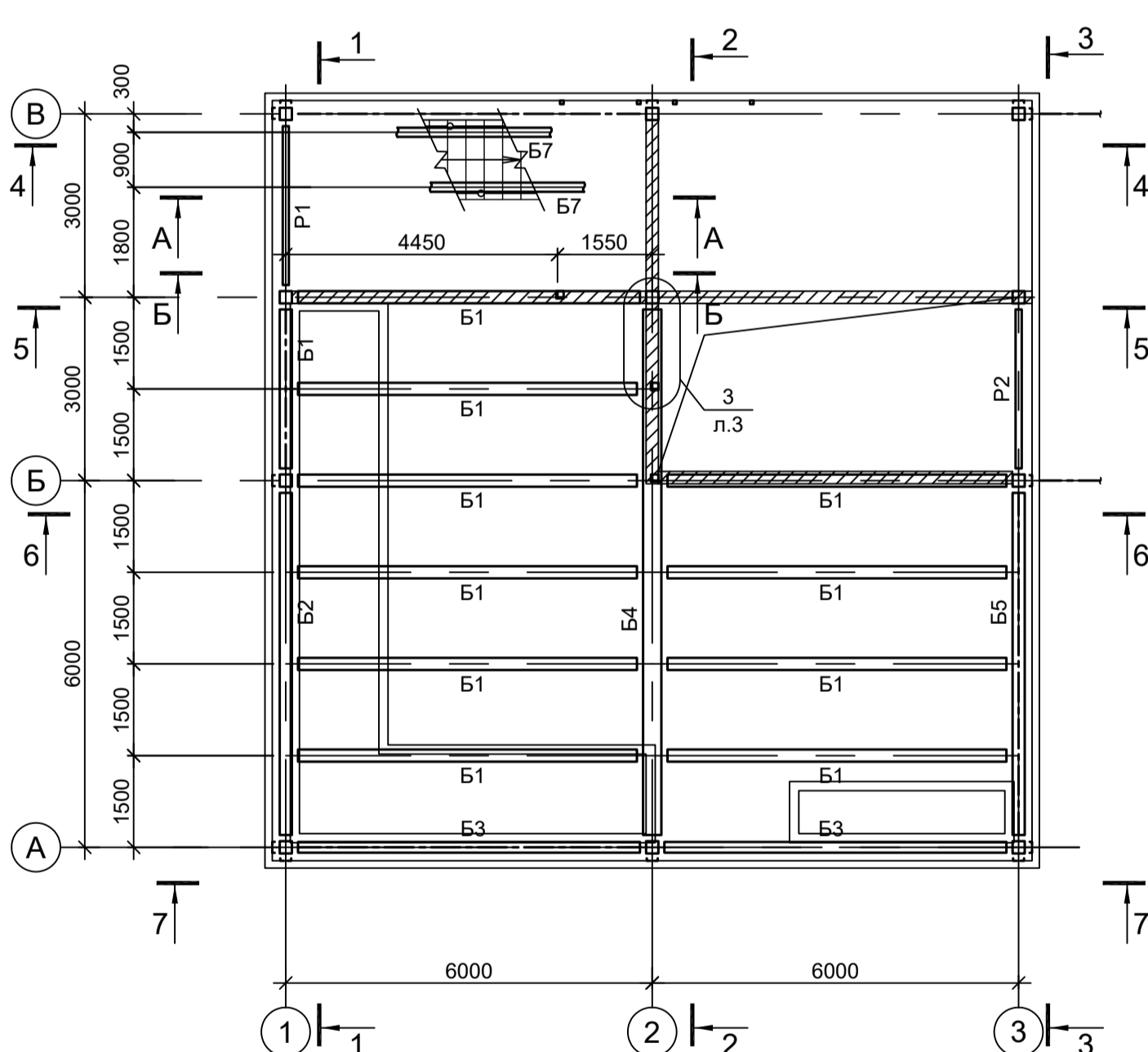


Схема расположения конструкций покрытия

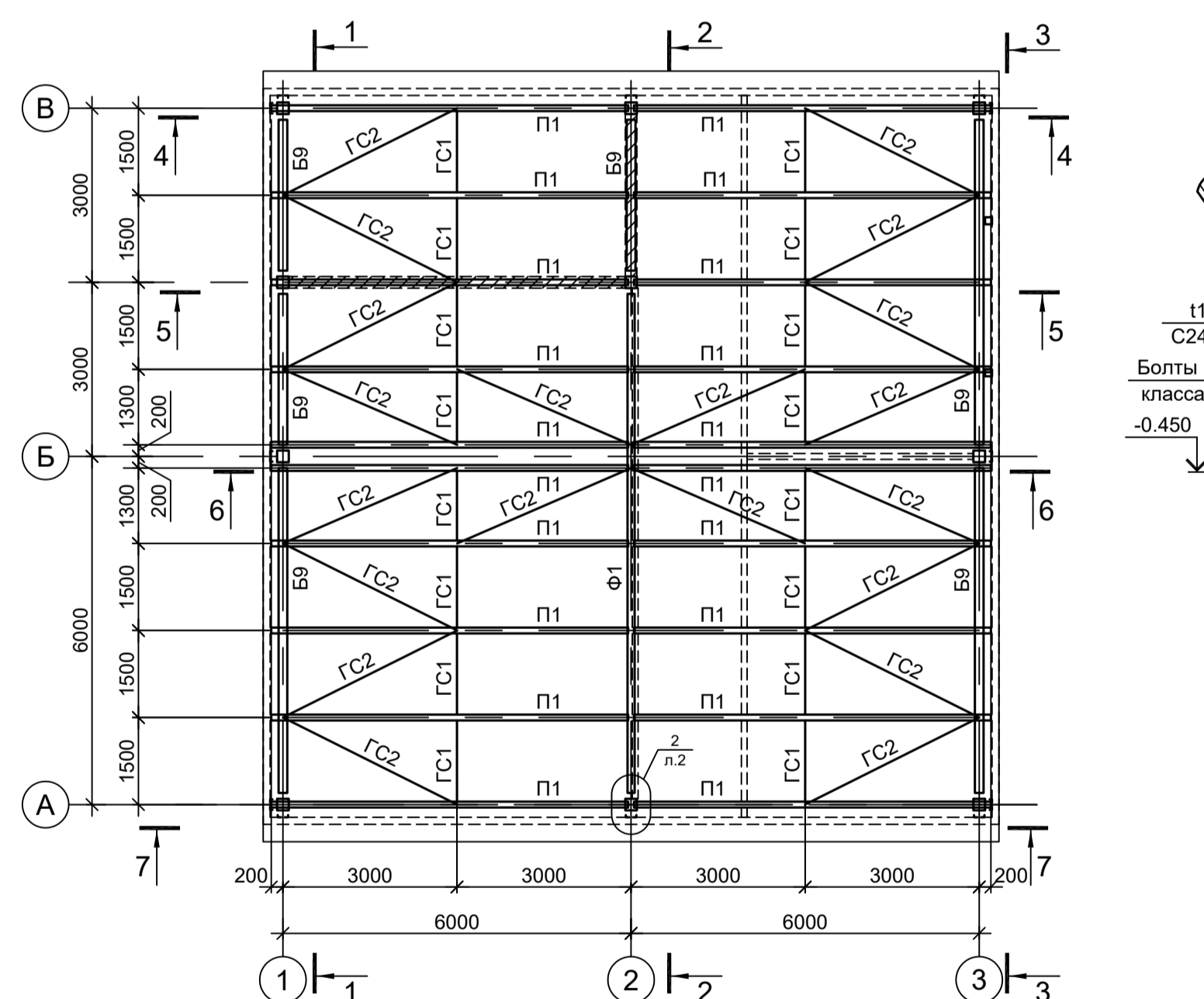


Схема расположения конструкций на отм. +1.500

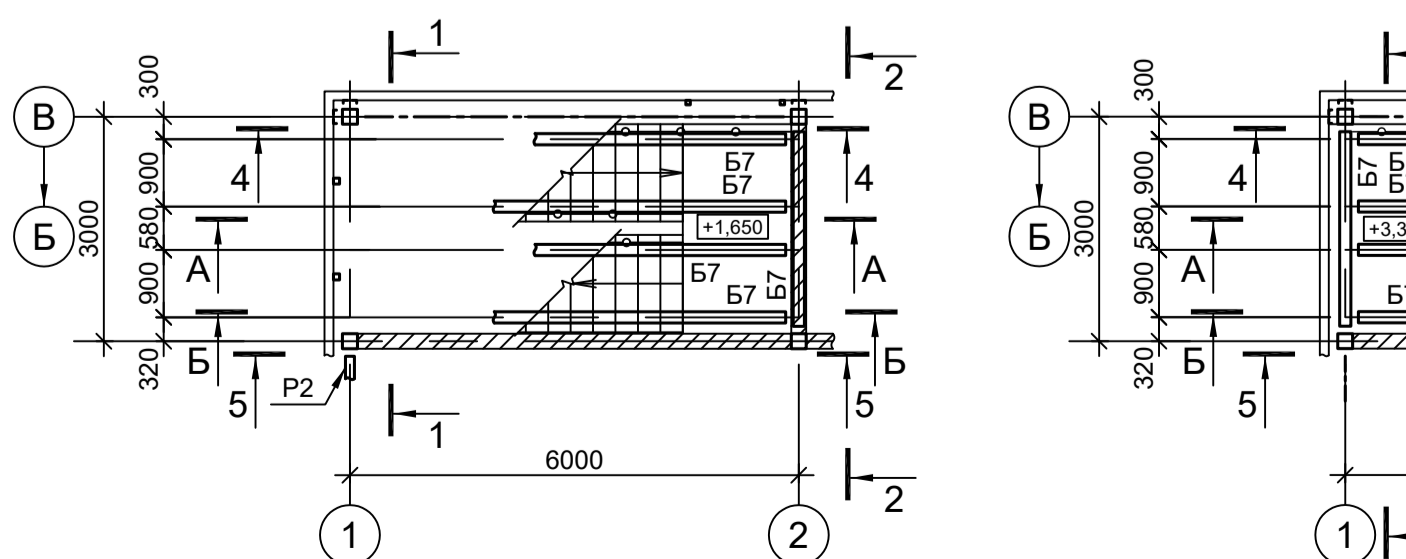
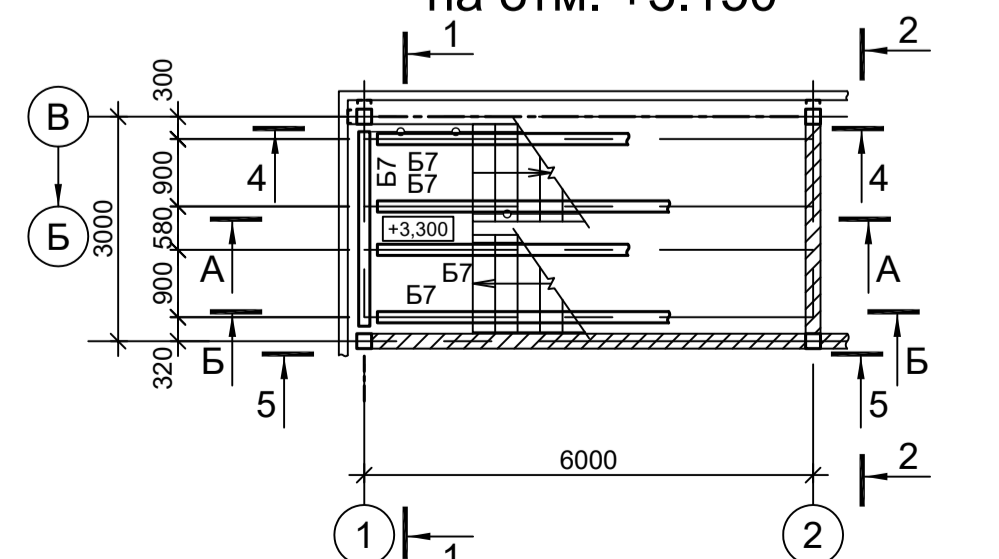
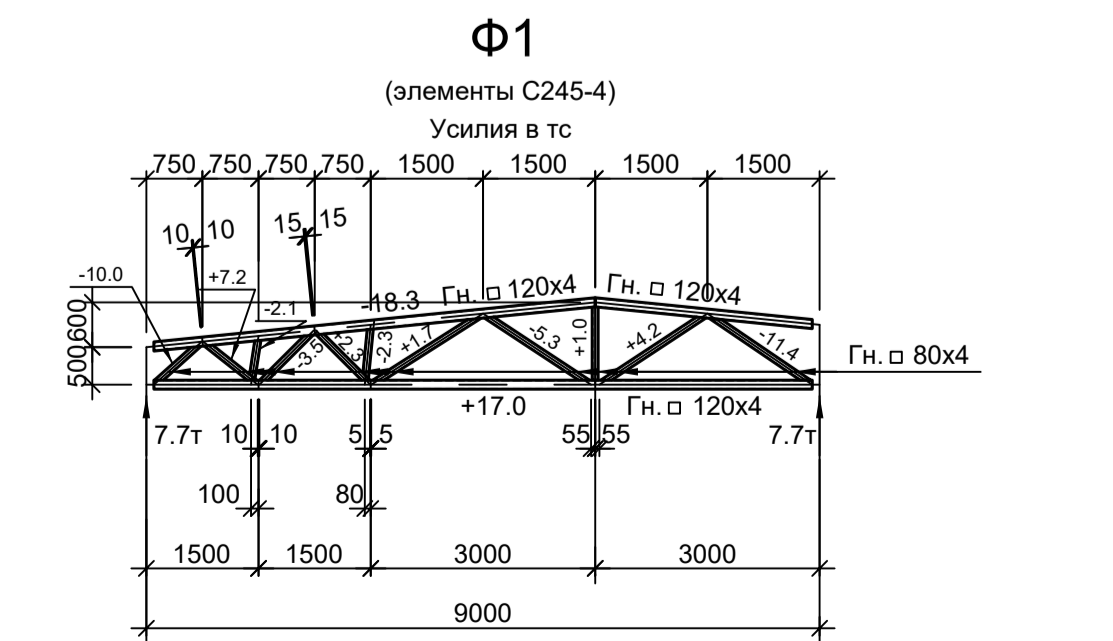


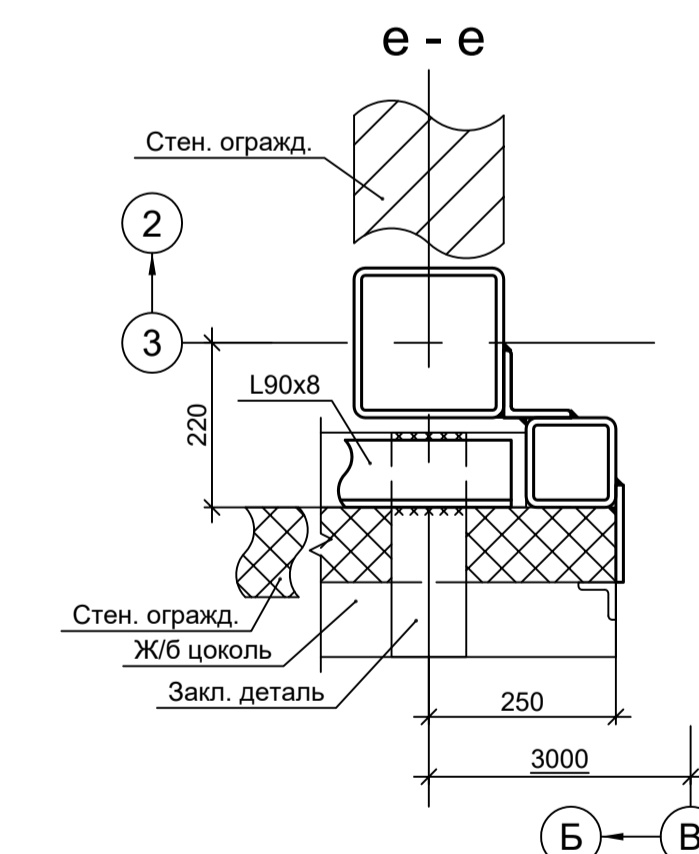
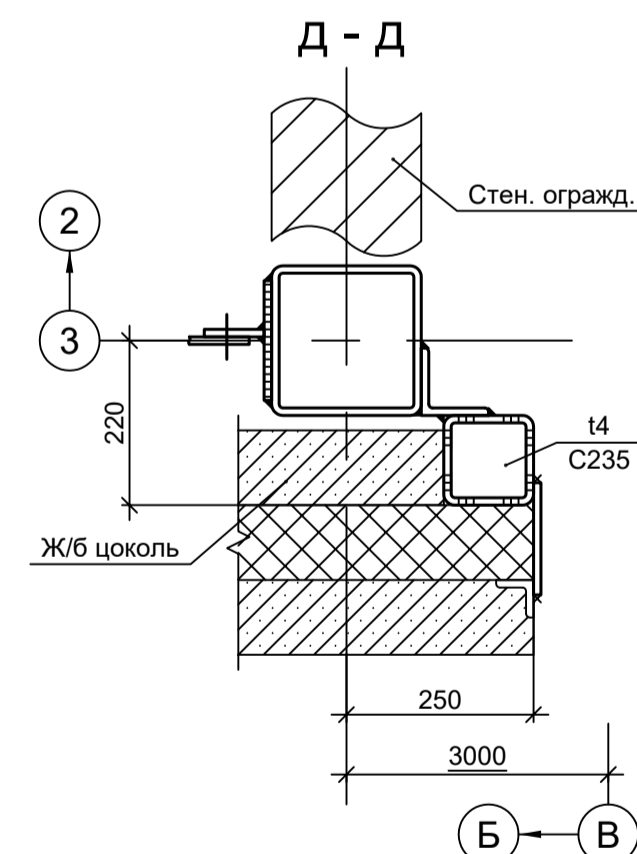
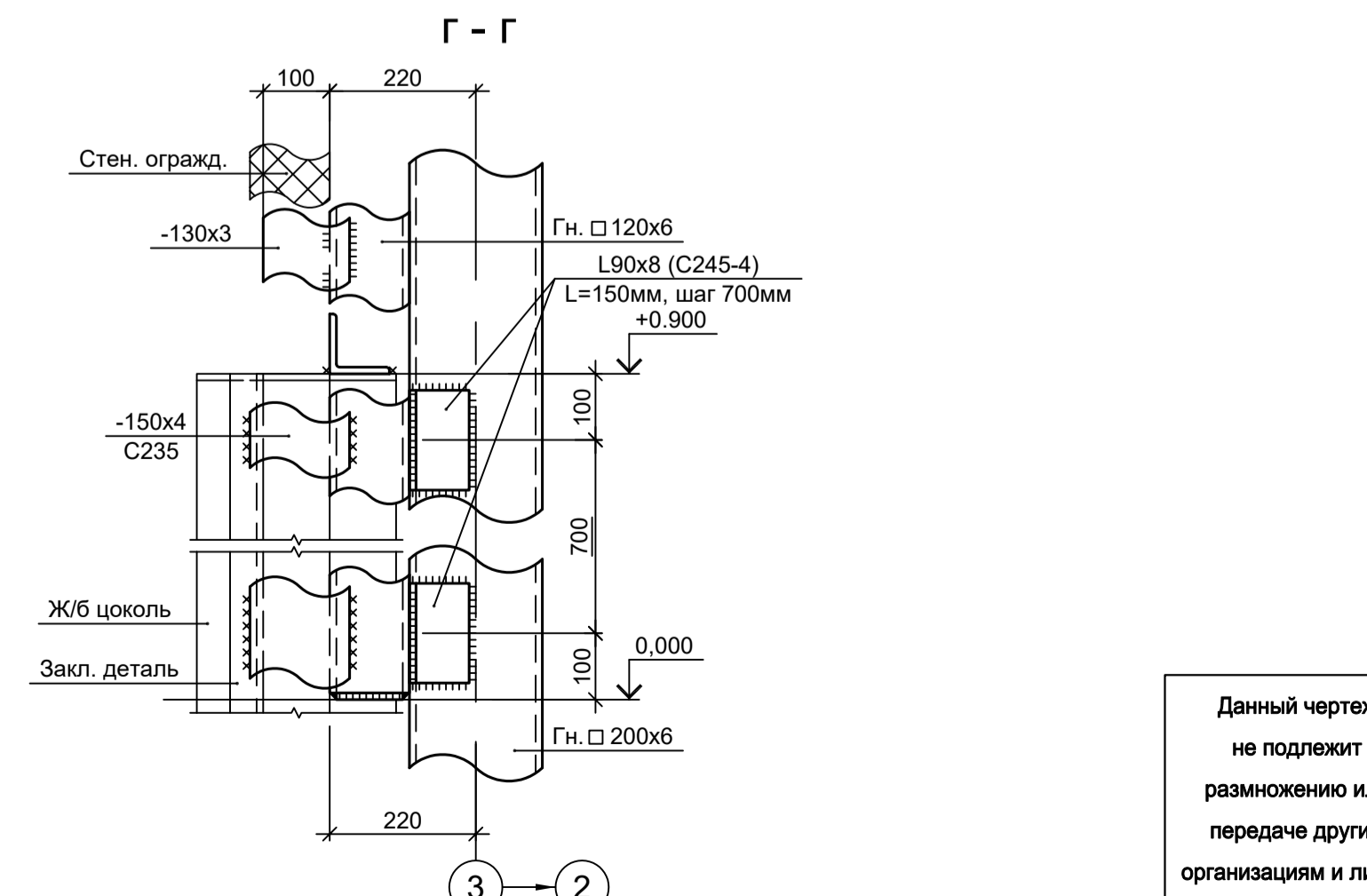
Схема расположения конструкций на отм. +3.150



Ф1



Г - Г



1. Данный лист рассматривать совместно с л. 2.  
2. Разрезы 1 - 1...7 - 7 см. л. 2.

Марка элемента	Сечение		Усилие для прикрепления			Наименование или марка металла	Примечание
	эскиз	поз.	состав	A, тс	N, тс		
K1			Гн. □ 200x6		-47.8	C245-4	
K2			Гн. □ 200x10		-89.7	C245-4	
Б1			I 40Б1		±11.7	C245-4	
Б2			I 50Б2		±17.8	C245-4	
Б3			I 25Ш1			C245-4	
Б4		1	-300x30		±52.1	C255-4	
		2	-640x16			C255-4	
Б5			I 45Б2		±13.3	C245-4	
Б6			I 20Б1			C245-4	
Б7			I 30Б2		±6.8	C245-4	
Б8			I 16П			C245-4	
Б9			I 20Ш1			C245-4	
Б10			I 30П			C245-4	
Б11			I 12П			C245-4	
Ф1			Сечение сложное. Схему см. данный лист				
P1			Гн. □ 160x100x6			C245-4	
P2			Гн. □ 100x4			C245-4	
BC1			Гн. □ 120x4		-7.2	C245-4	
ГC1			Гн. □ 60x4			C245-4	
ГC2			Гн. □ 80x4			C245-4	
CT1			L90x8		-6.6	C245-4	
a			L50x5			C235	
б			Гн. □ 100x4			C245-4	
в			L90x8			C245-4	
Н1			ПВЛ 506			C235	
ПО		1	Тр. Ø57x3			ВСт3пс	
		2	L50x5			C235	
		3	L25x3			C235	
		4	-140x4			C235	
ОЭ		1	L50x5			C235	
		2	-80x6			C245-4	шаг 250мм
СЩ1...СЩ3			Сечение сложное				

9035.1-2.1-КР3

Акционерное общество "Металлургический Завод Балаково"

Рельсоборочный цех АО "МЗ Балаково".  
Комплекс электротехнического производства.  
Газосицистая.

Электроснабжение газоцисти

Схемы расположения конструкций (начало)

ООО "Институт ПРОМИНВЕСТПРОЕКТ"

Изм. Кол.уч. Лист № док. Подп. Дата  
 Разраб. Исаенко 09.23  
 Проверил Терещенко Ю. 09.23  
 Нач. отд. Порожняк 09.23

Н. контр. Порожняк 09.23  
 ГИП Колупанов 09.23

Стация Лист Листов  
 П 1 4

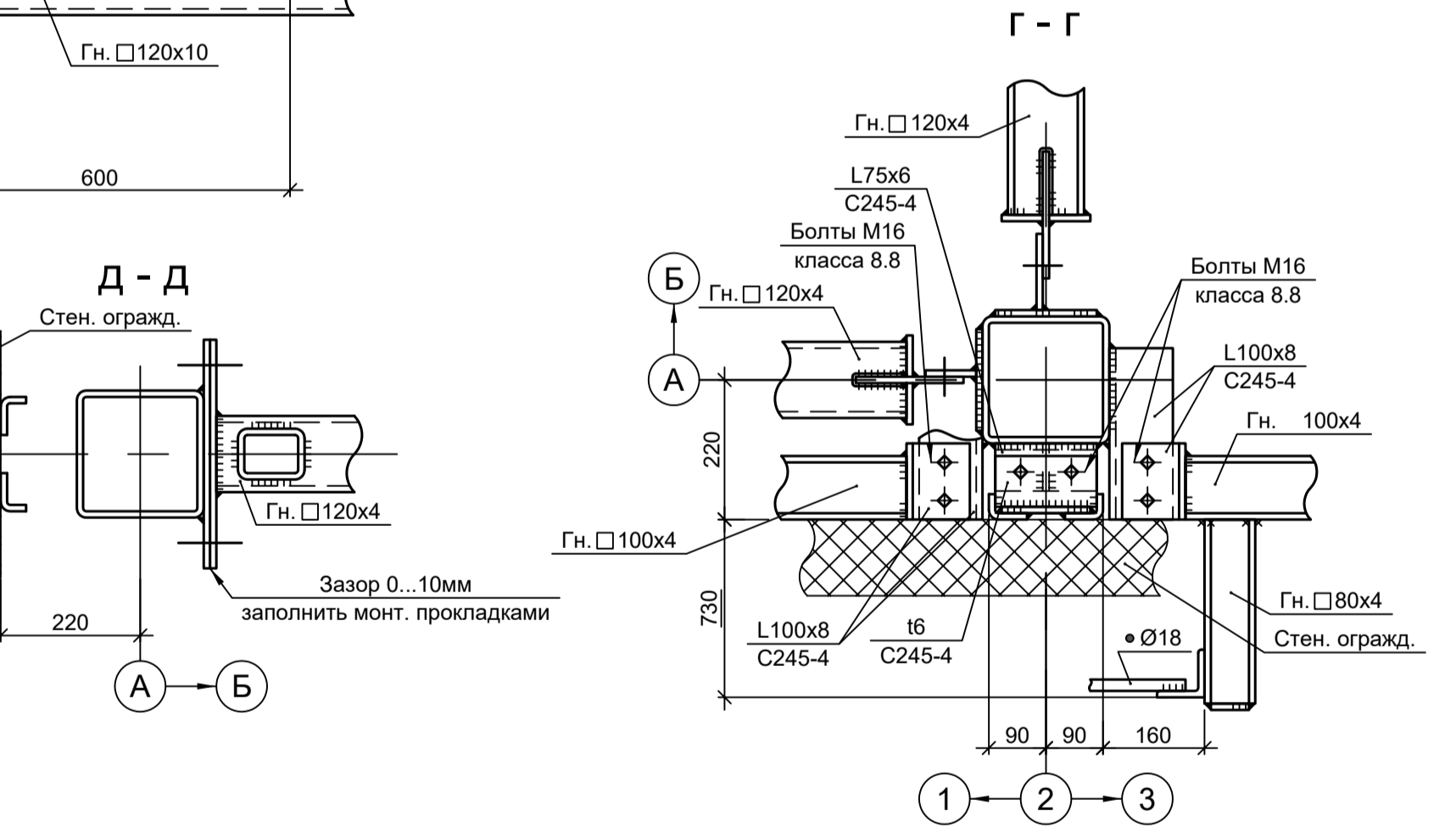
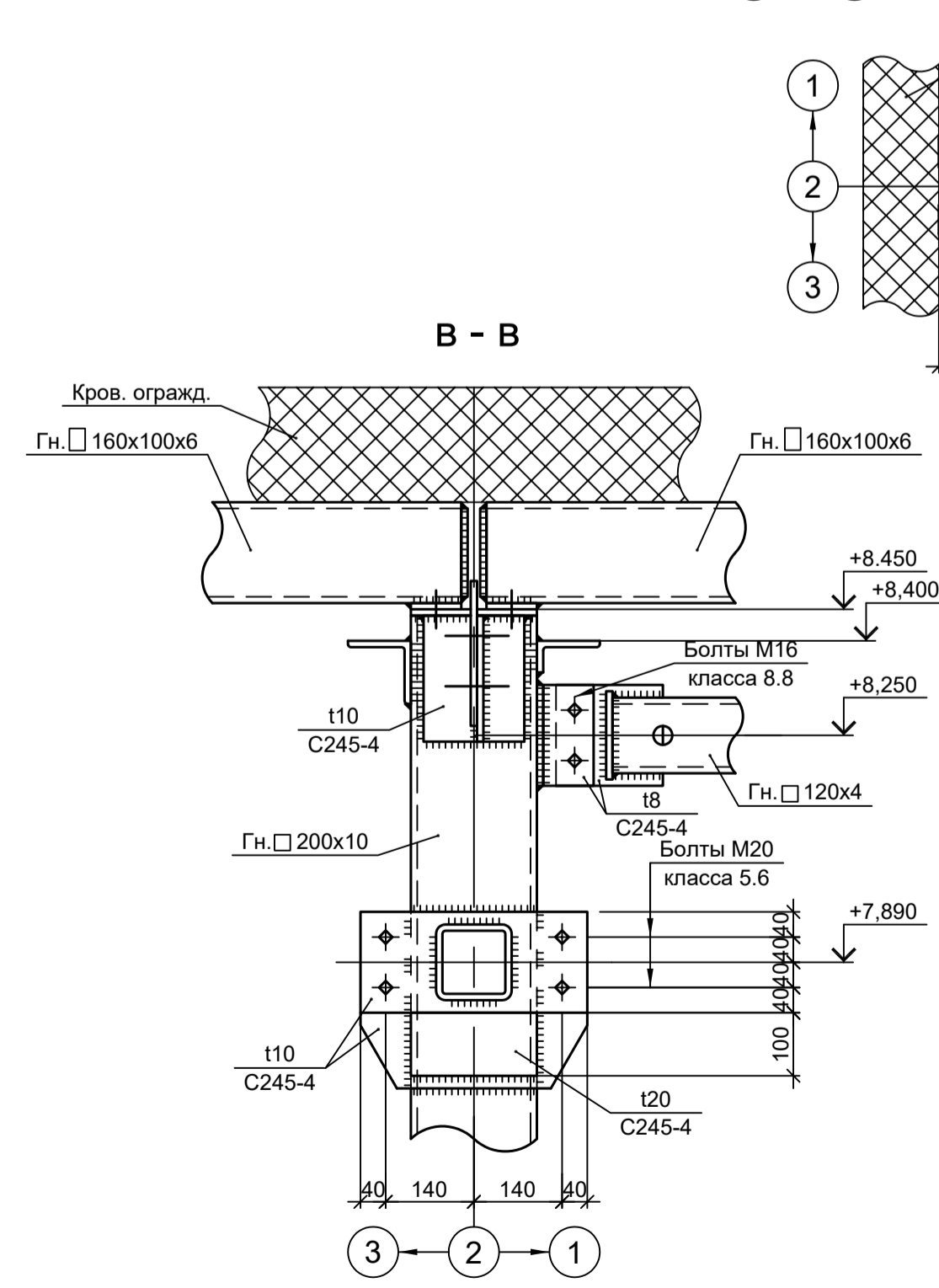
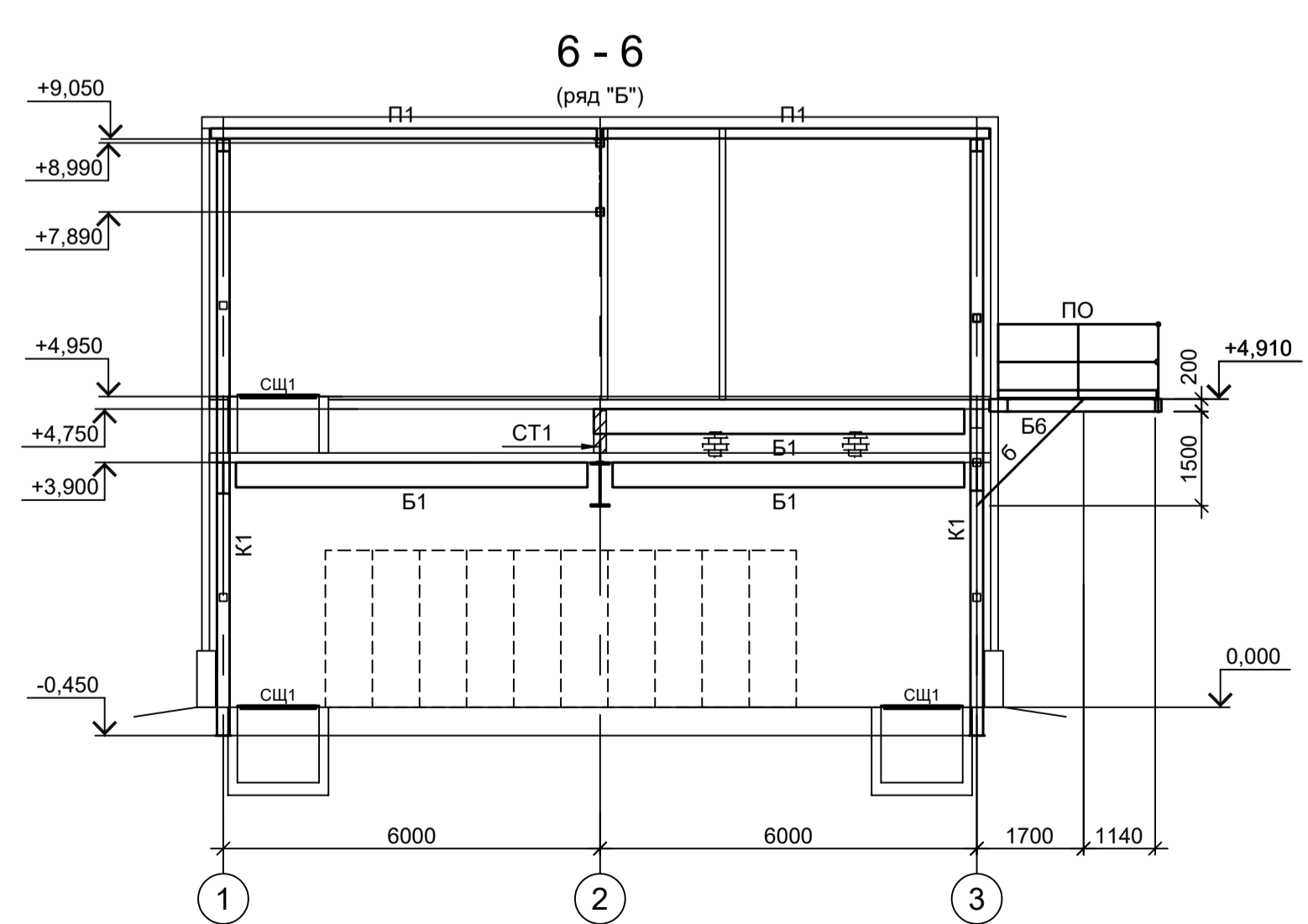
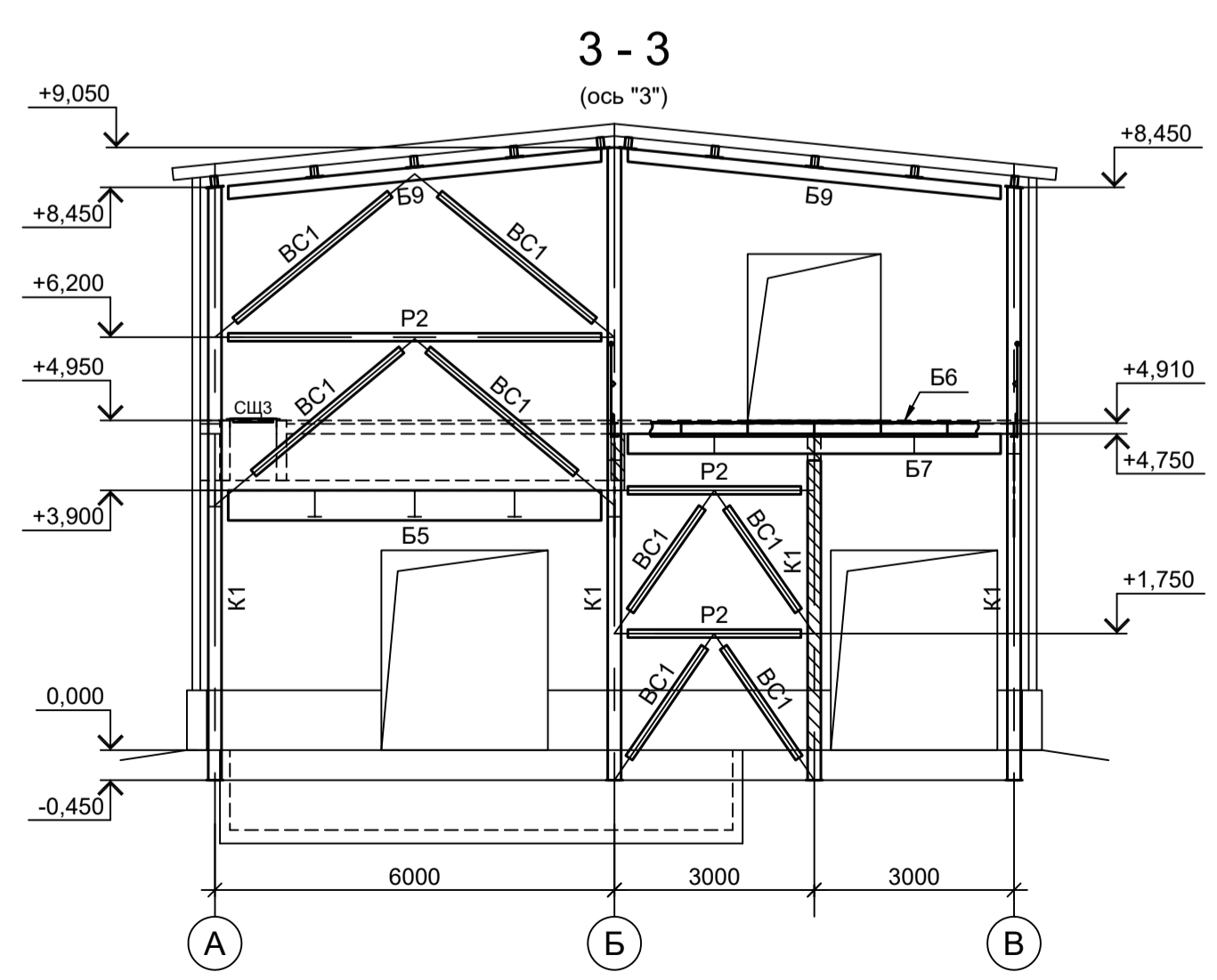
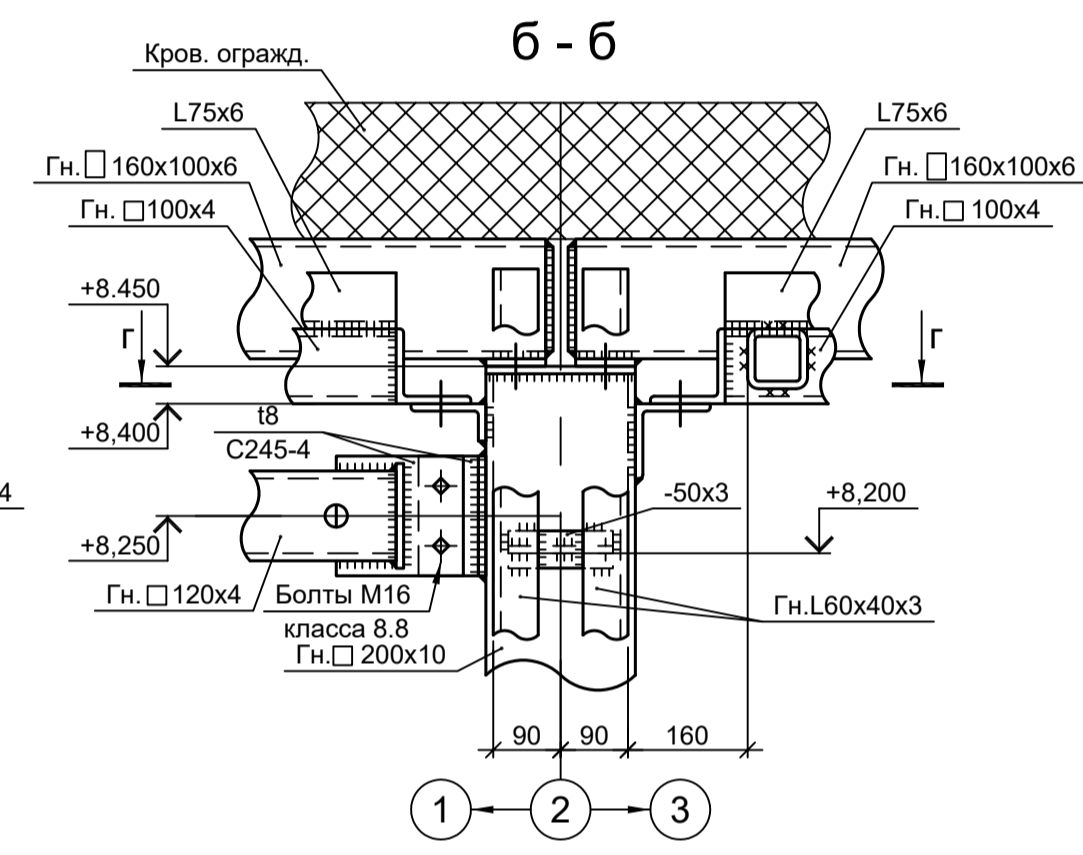
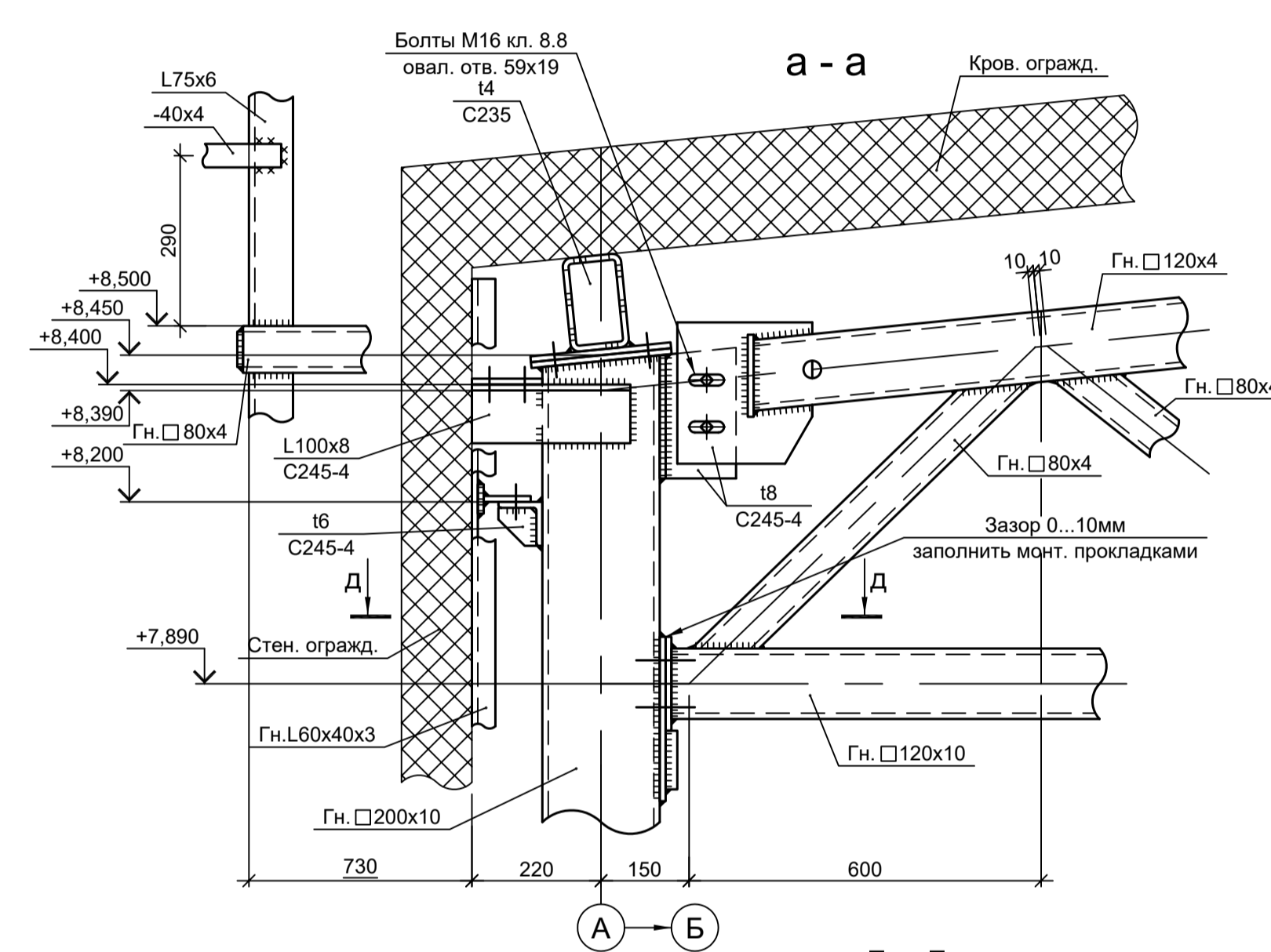
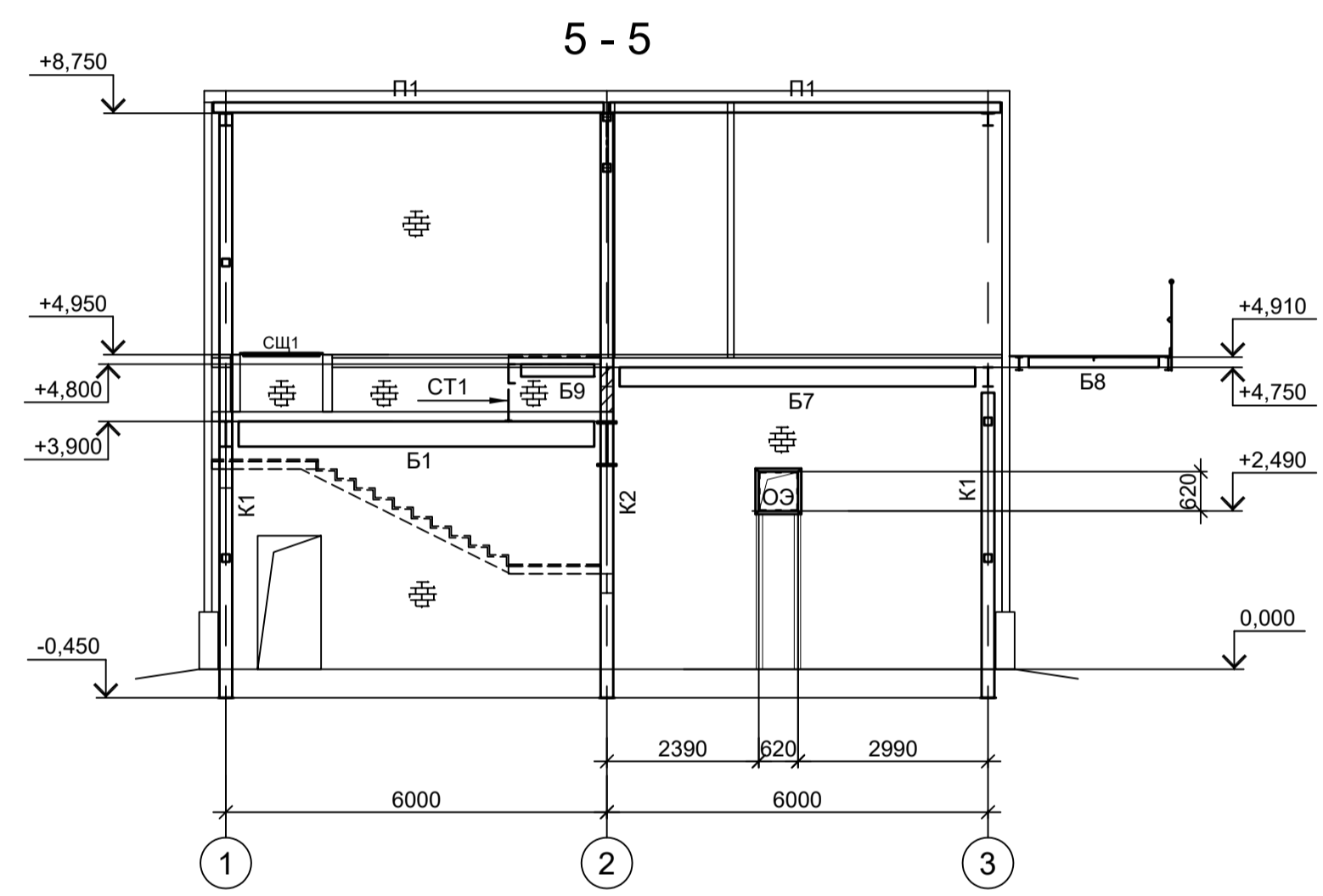
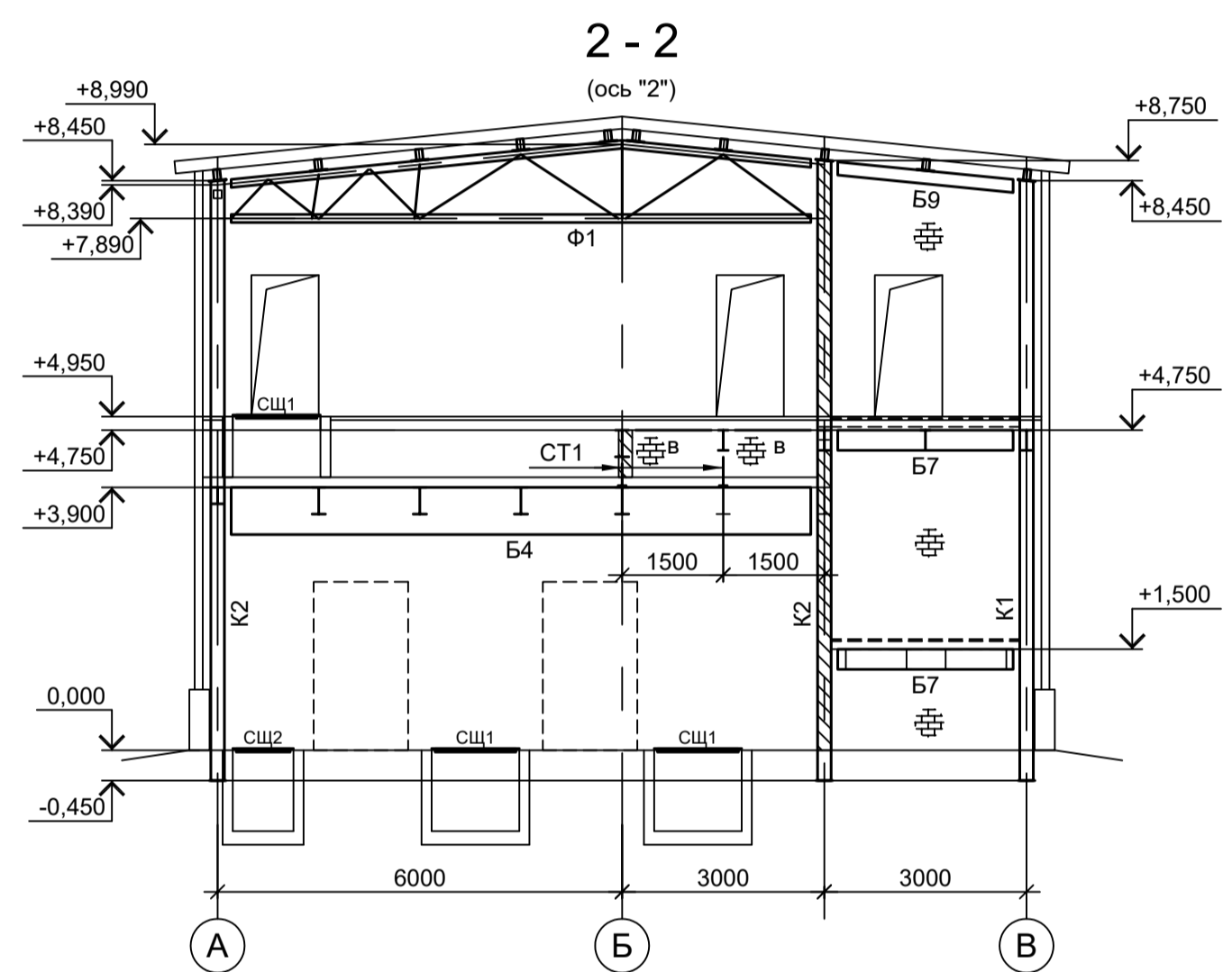
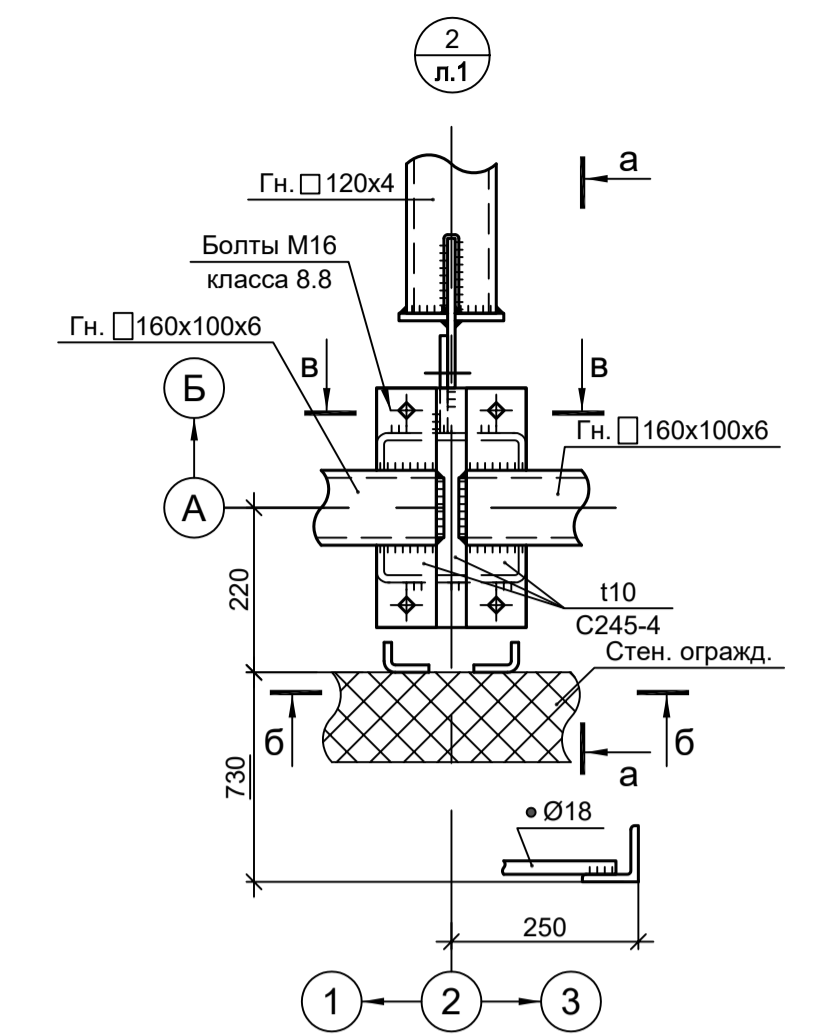
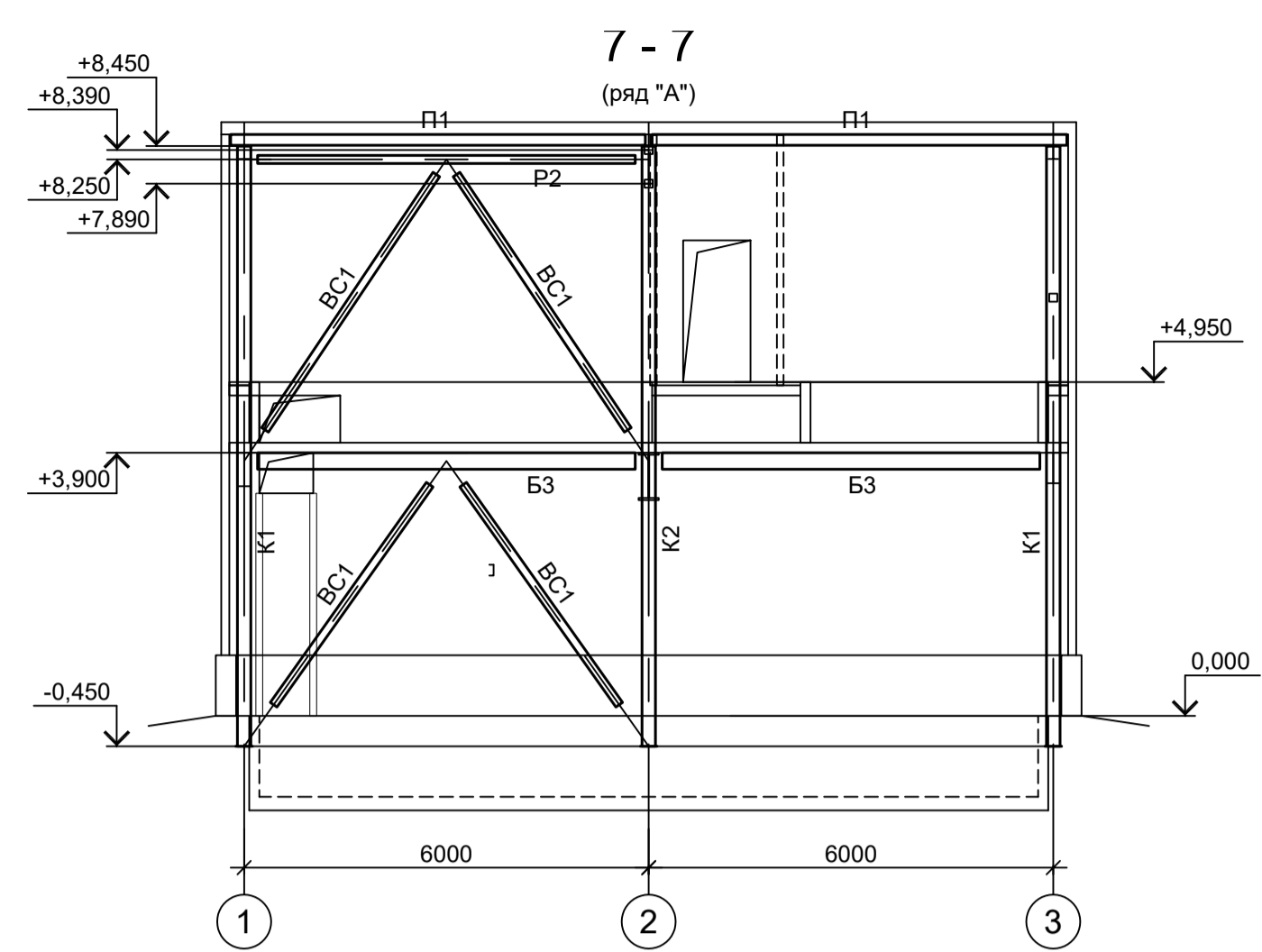
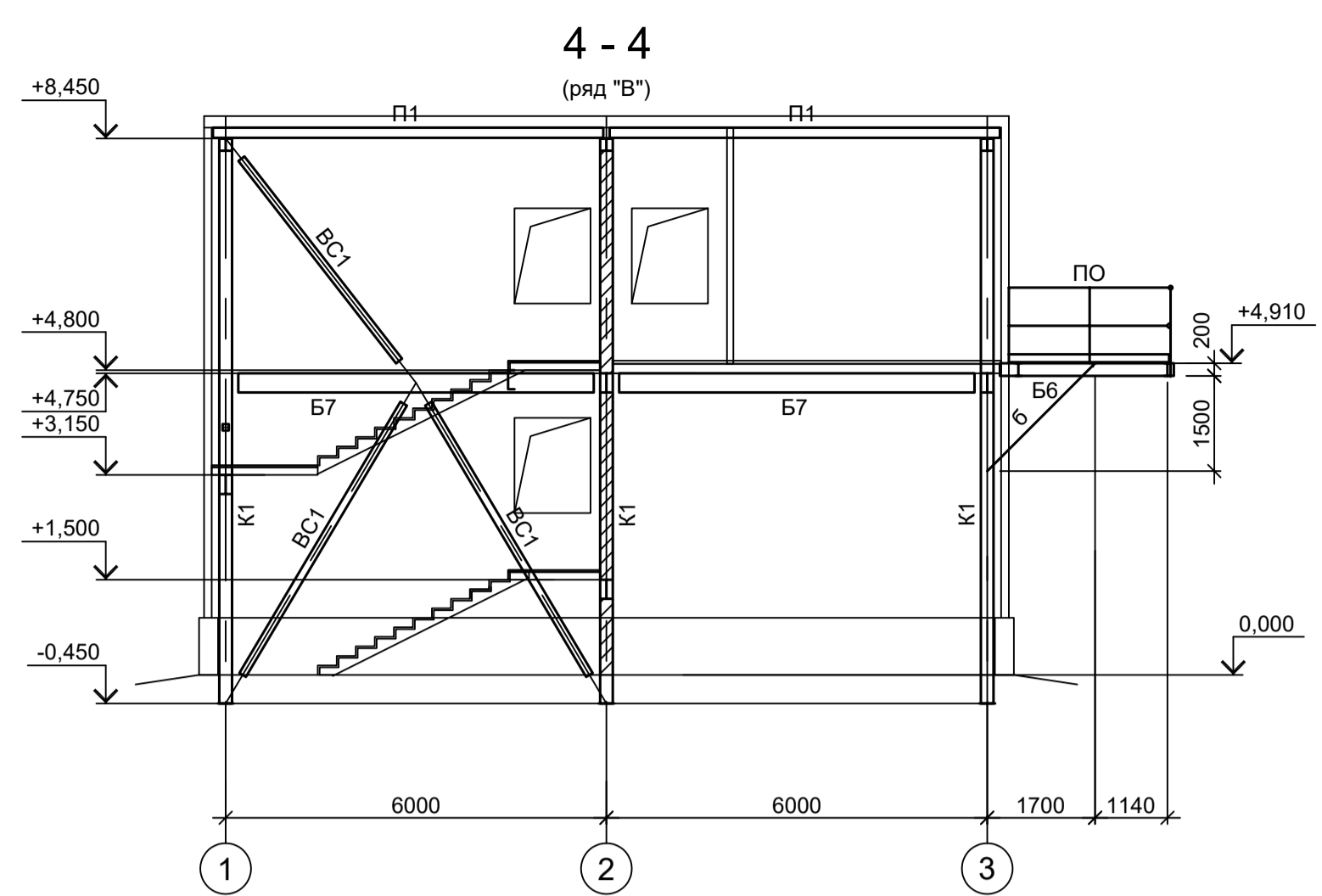
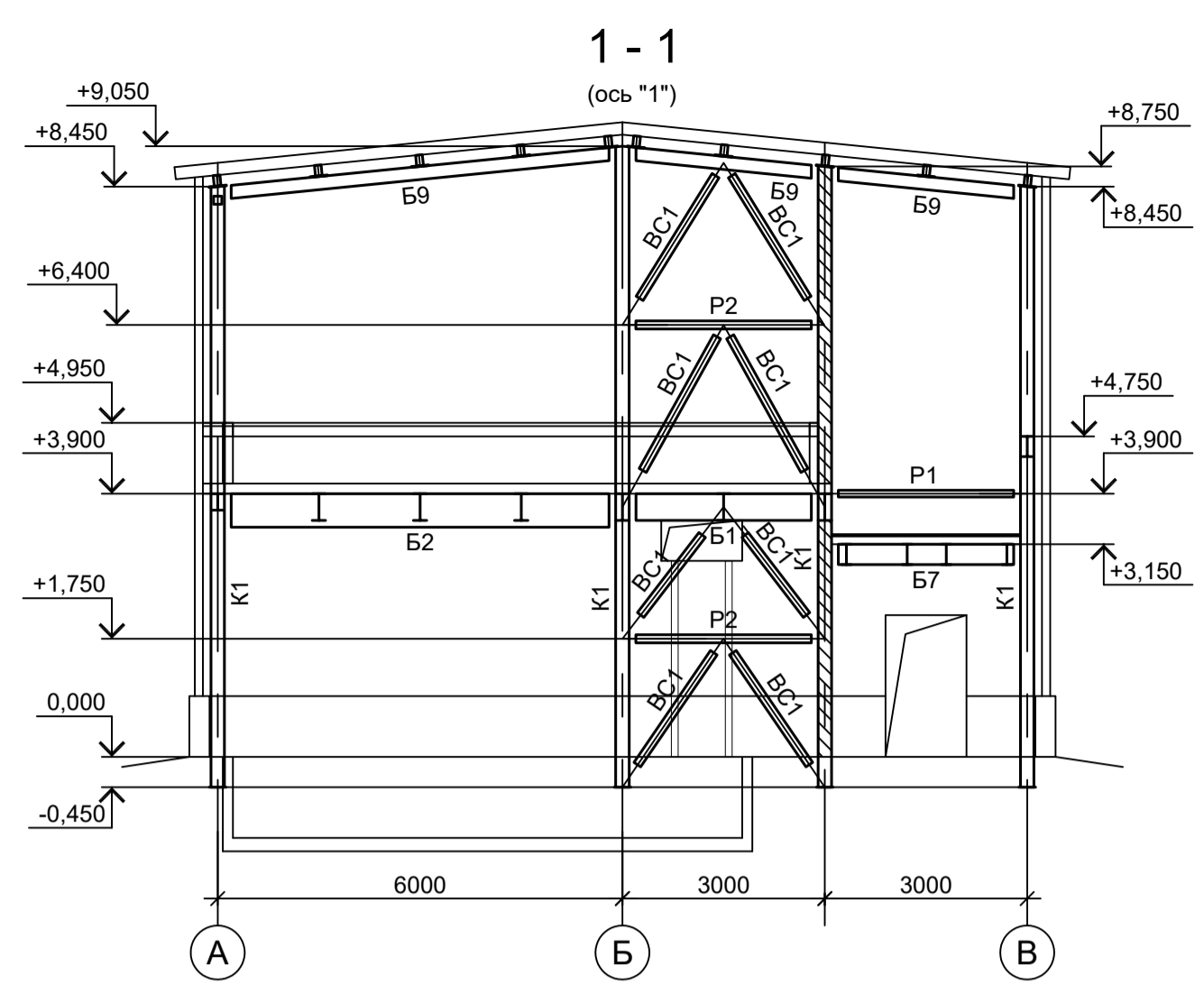
Формат А1

Согласовано

Взам. инв. №

Подп. и дата

Инд. № подл.

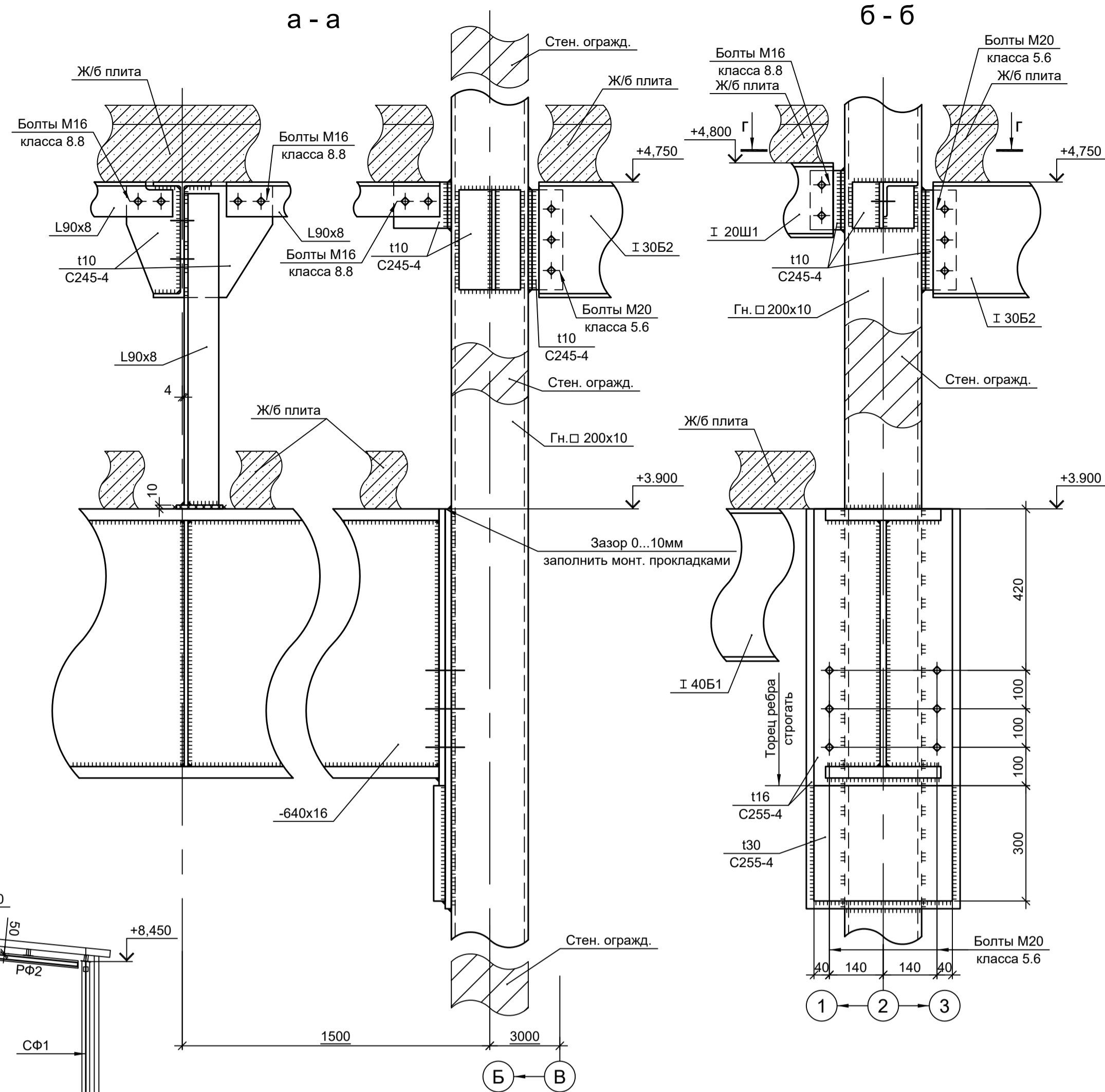
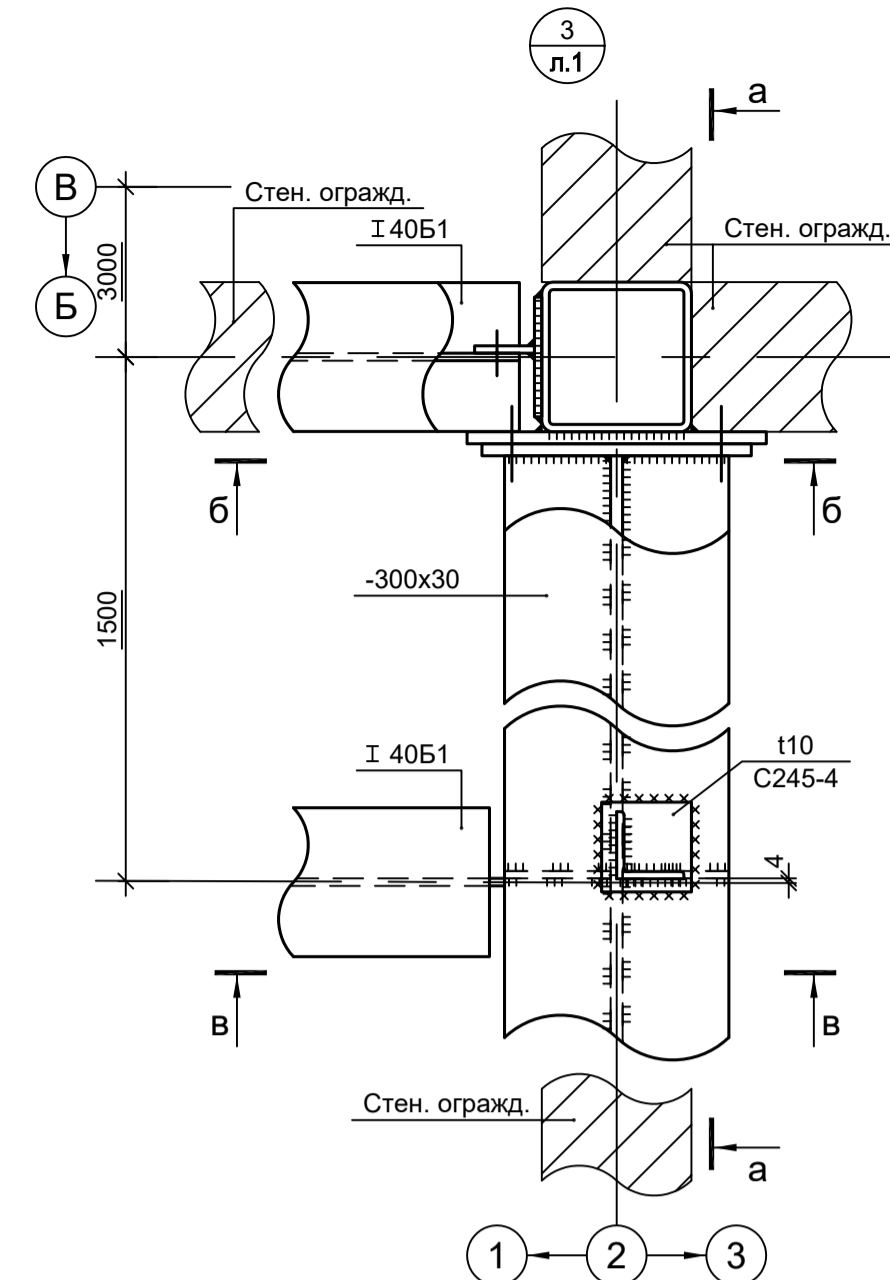
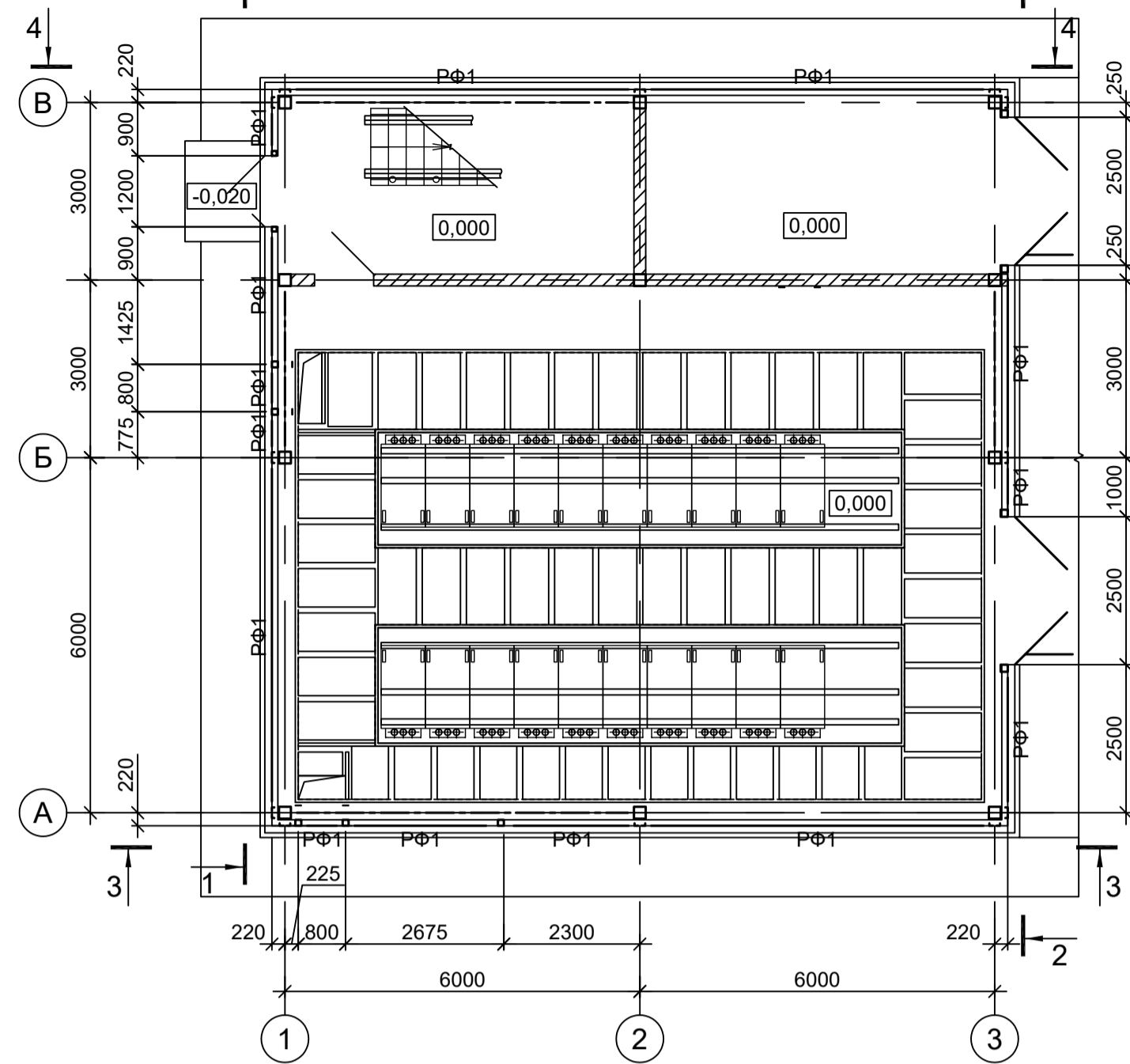


- 1. Данный лист рассматривать совместно с л.1.
- 2. Маркировку разрезов см.л.1.
- 3. Ведомость элементов см.л.1.

Согласовано  
 Подп. и дата  
 Имя, инв. №

Данный чертёк не подлежит размножению или передаче другим организациям и лицам без согласования с ООО "Институт ПРОМИНВЕСТПРОЕКТ"				<b>9035.1-2.1-КР3</b>			
				Акционерное общество "Металлургический Завод Балаково"			
Изм.	Коп.уч.	Лист № док.	Подп.	Дата	Рельсовый цех АО "МЗ Балаково". Комплекс электроснабжающего производства.		
Разраб.	Исаенко	09.23		09.23	Стация	Лист	
Проверил	Терещенко Ю	09.23		09.23	П	2	
Нач. отд.	Порожняк	09.23		09.23	ООО "Институт ПРОМИНВЕСТПРОЕКТ"		
Н. контр.	Порожняк	09.23		09.23	Схемы расположения конструкций (окончание)		
ГИП	Колупанов	09.23		09.23	Формат А1		

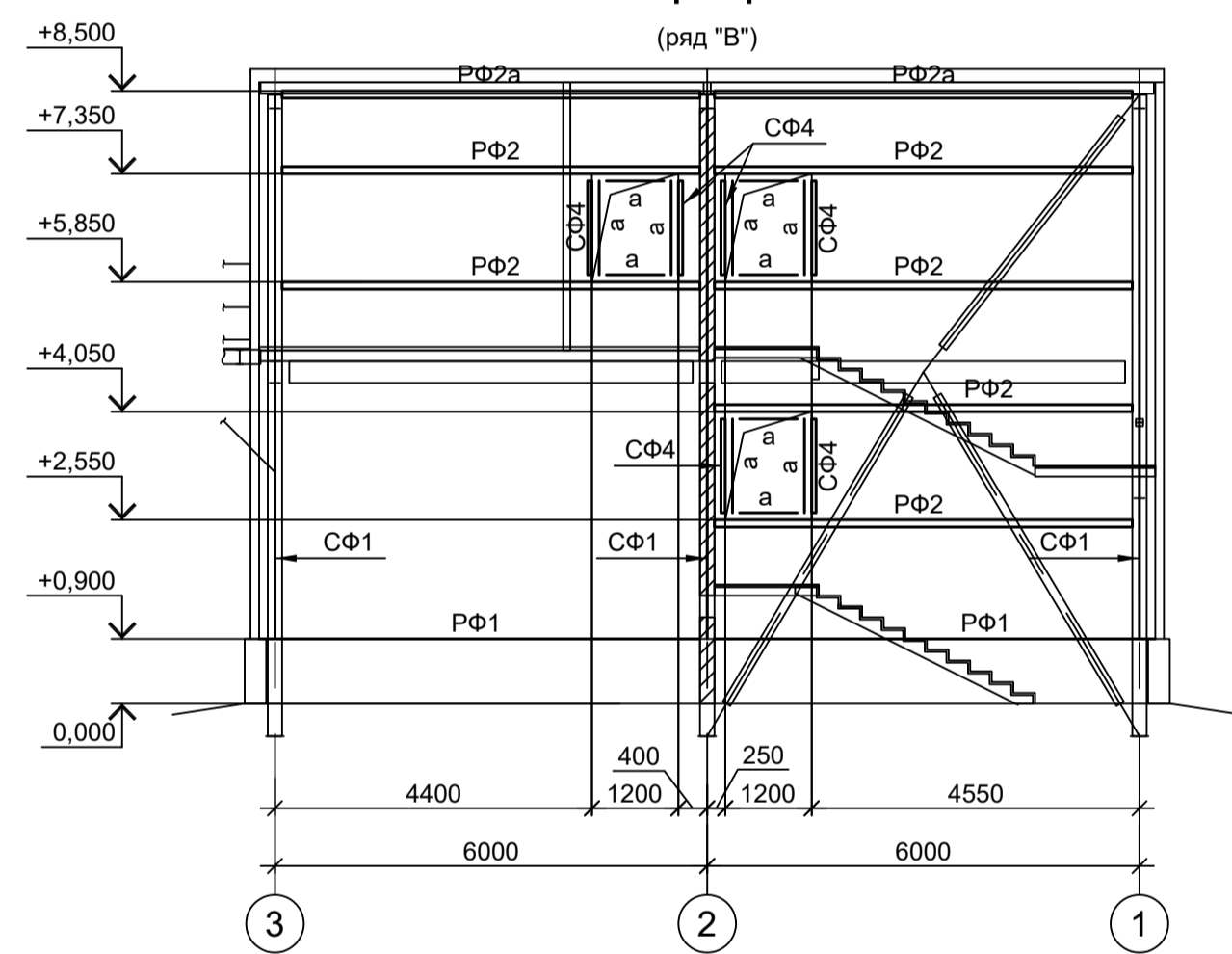
Схема расположения конструкций фахверка на отм. 0.000



Марка элемента	Сечение		Усилие для прикрепления	Наименование или марка металла	Примечание
	эскиз	поз. состав			
СФ1	1 2 1	1 Гн. L60x40x3	A, тс	C235	шаг креплений 1000
		2 -50x3	N, тс	C235	шаг 500
СФ2	□	Гн. □ 120x6		C245-4	
СФ3	□	Гн. □ 80x4		C245-4	
СФ4	□	Гн. □ 60x4		C245-4	
СФ5	□	Гн. □ 100x4		C245-4	
РФ1	L	L90x8		C245-4	
РФ2a	1 2	1 Гн. □ 100x4		C245-4	
		2 L75x6		C245-4	
РФ3	□	Гн. □ 120x6		C245-4	
РФ4	□	Гн. □ 80x4		C245-4	
a	—	-130x3		C235	
b	Г	L63x6		C245-4	
ОБ	2 2 1 2	1 L50x5		C235	
		2 -120x3		C235	

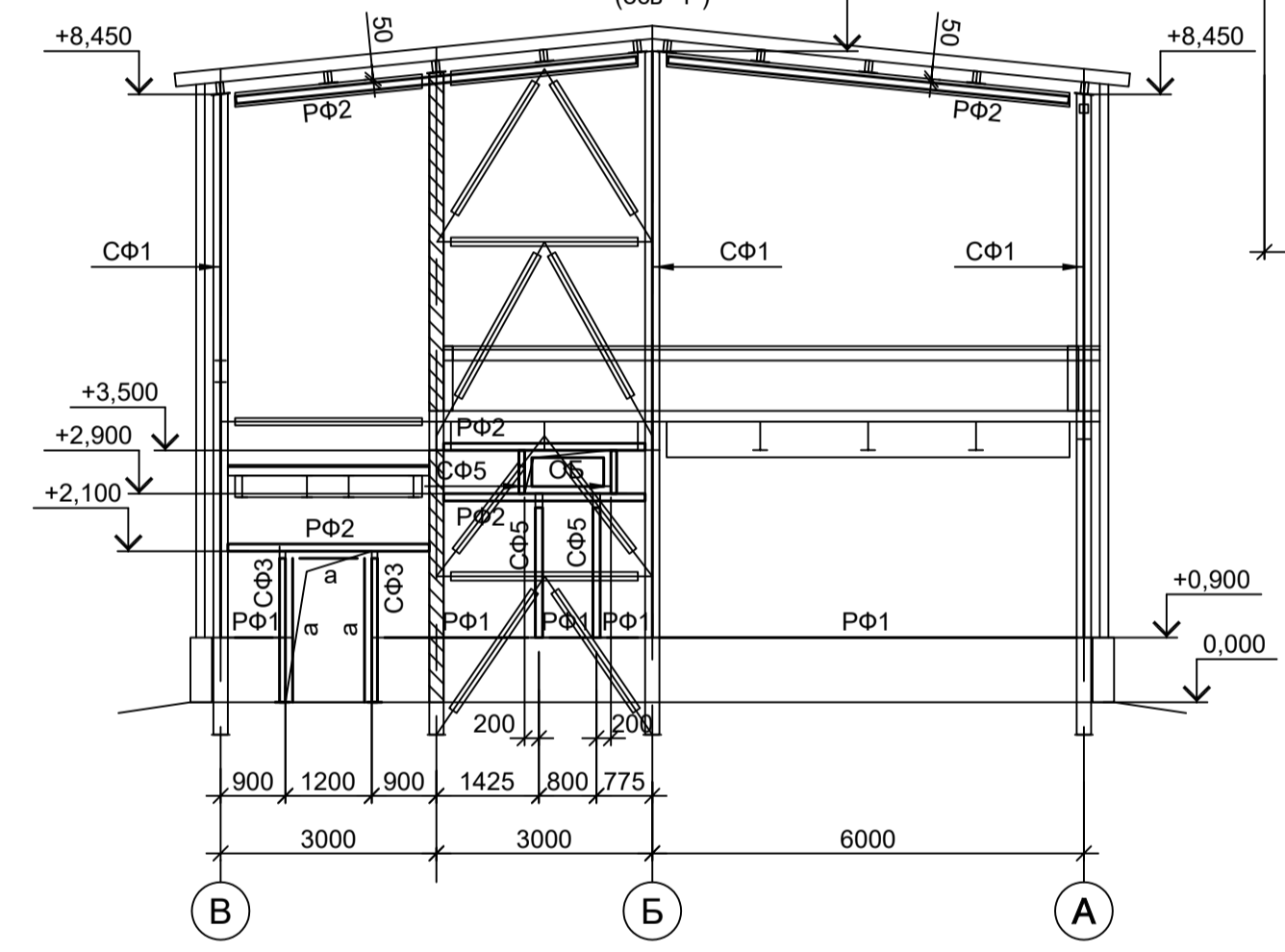
4-4

(ряд "B")



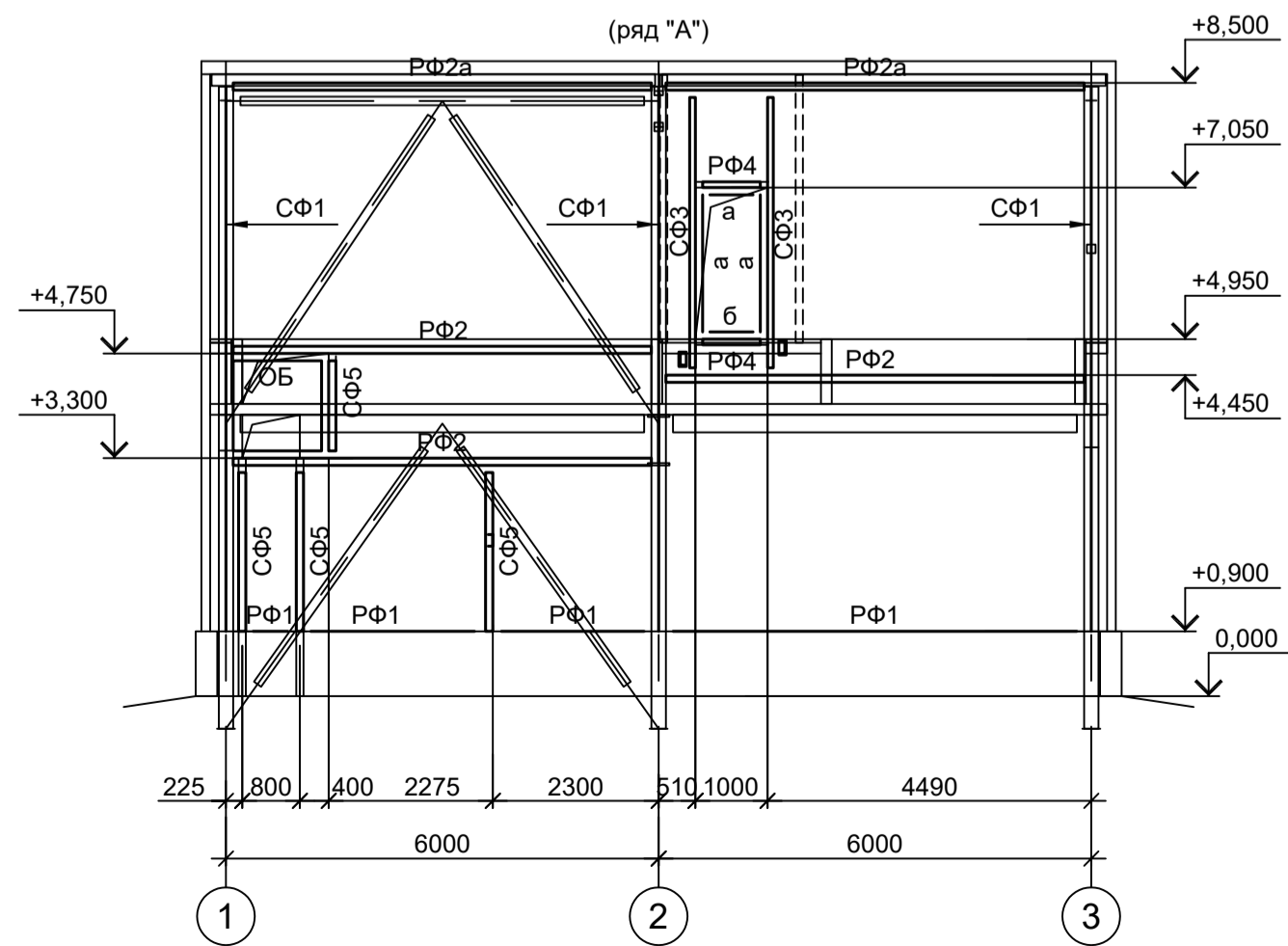
1-1

(ось "1")



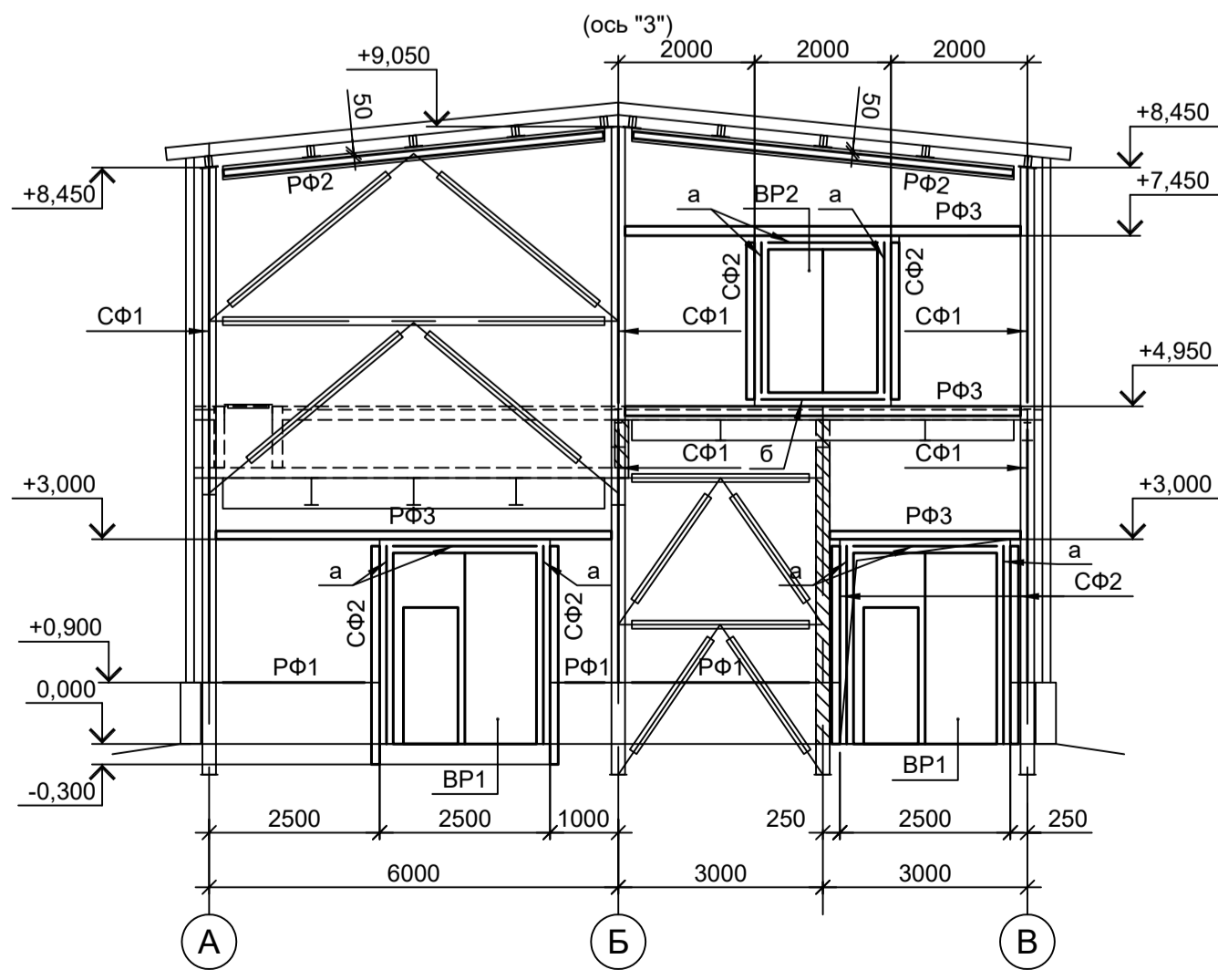
3-3

(ряд "A")

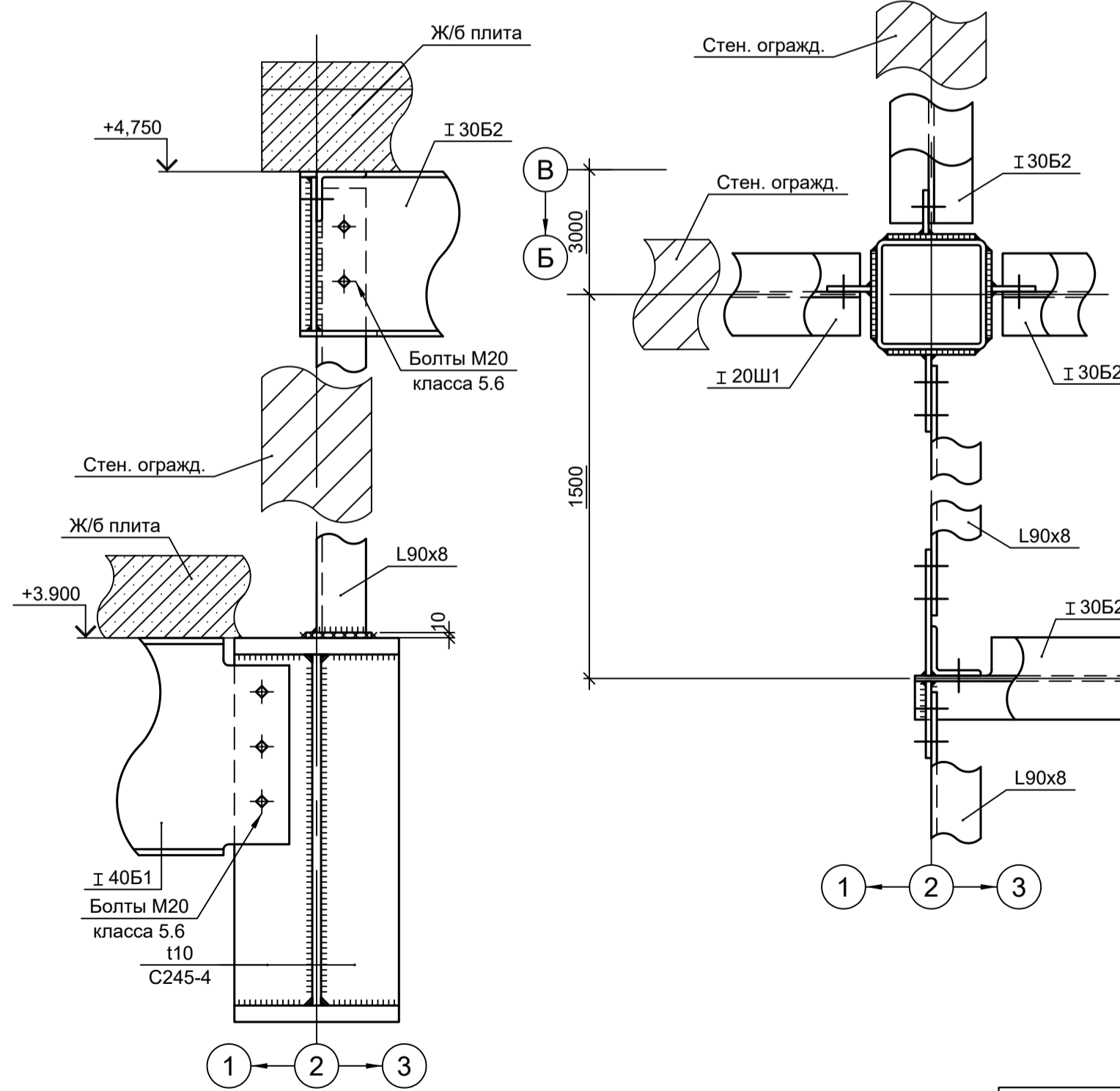


2-2

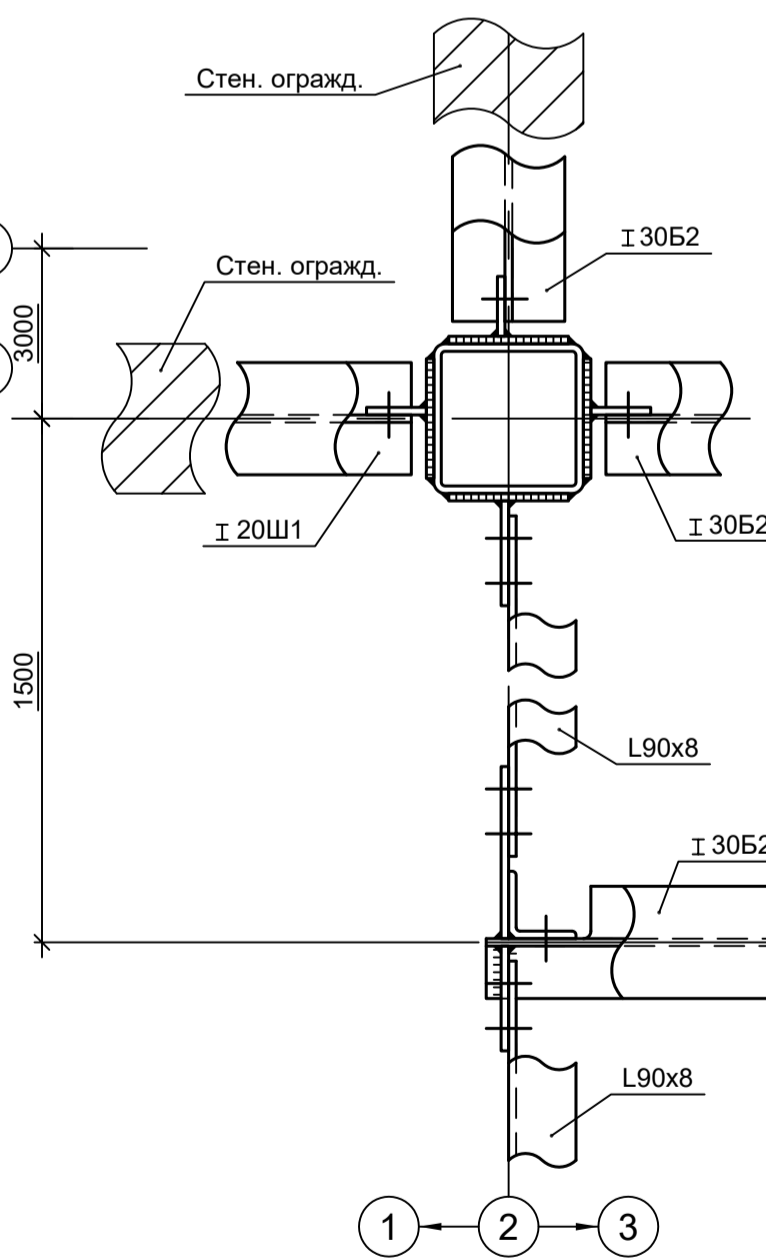
(ось "3")



B-B



Г-Г



9035.1-2.1-КР3				Акционерное общество "Металлургический Завод Балаково"		
Изм.	Коп.уч.	Лист № док.	Подп.	Дата	Стадия	Лист
Разраб.	Исаенко			09.23	Рельсоболочный цех АО "МЗ Балаково". Комплекс электротехнического производства. Газосиловый.	3
Проверил	Терещенко Ю			09.23		
Нач. отд.	Порожняк			09.23		
Электроснабжение газоочистки				Схемы расположения конструкций фахверка		
Н. контр.	Порожняк			09.23	ООО "Институт ПРОМИНВЕСТПРОЕКТ"	
ГИП	Колупанов			09.23	Формат А1	

Данный чертеж не подлежит размножению или передаче другим организациям и лицам без согласования с ООО "Институт ПРОМИНВЕСТПРОЕКТ"

Согласовано  
Взам. инв. №  
Подп. и дата  
Имя, № подл.

Схема расположения конструкций на отм. 0.000 и +2.400

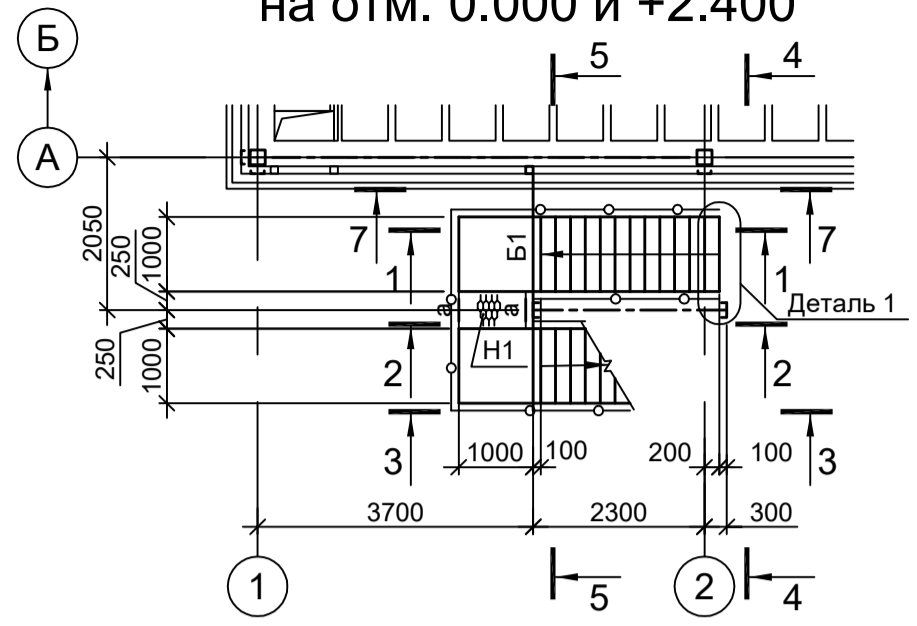
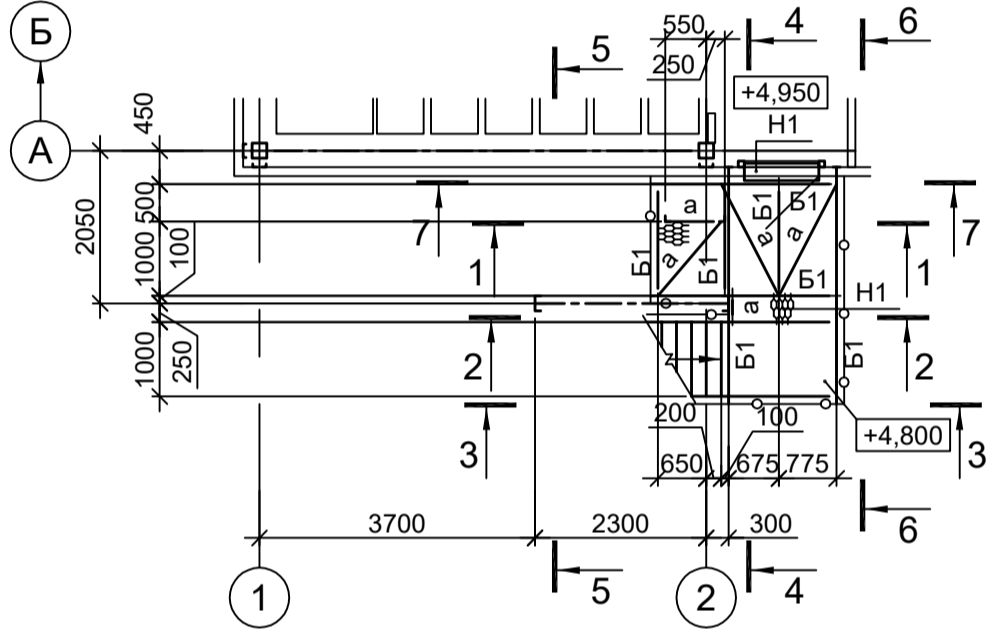
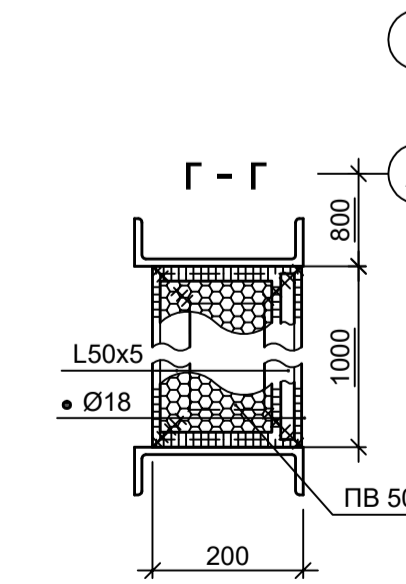
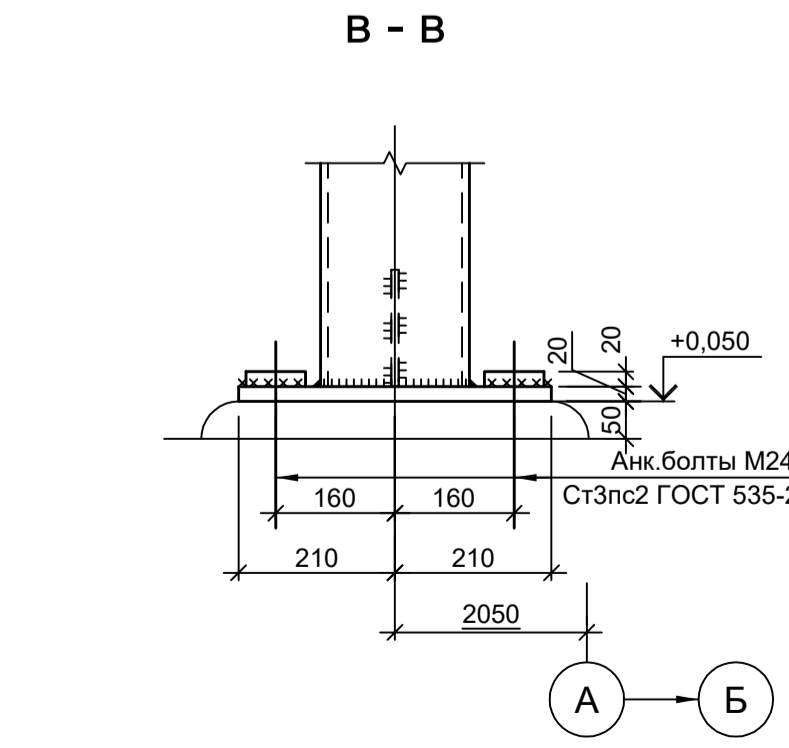
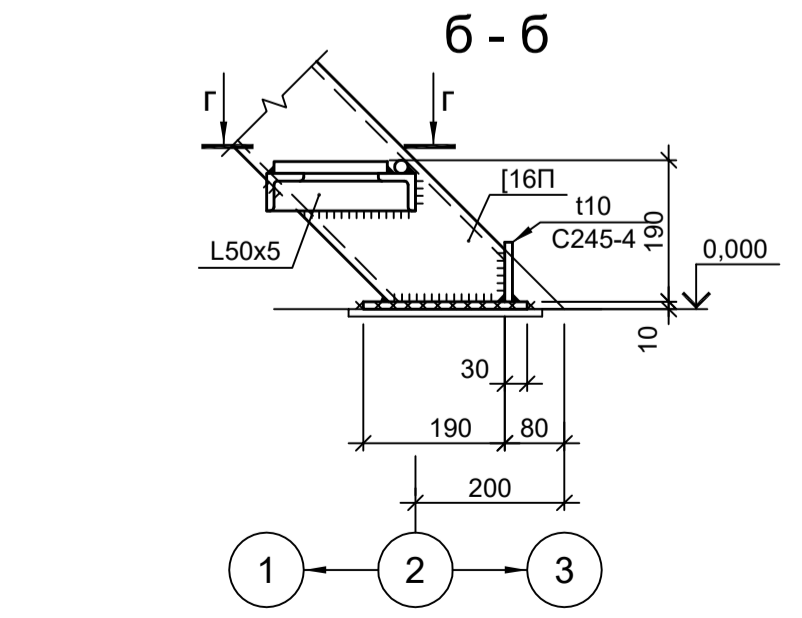
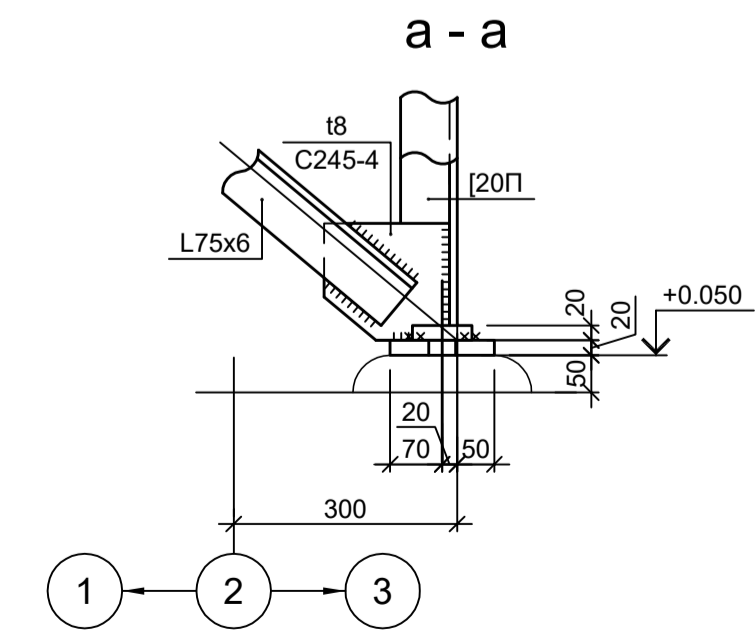
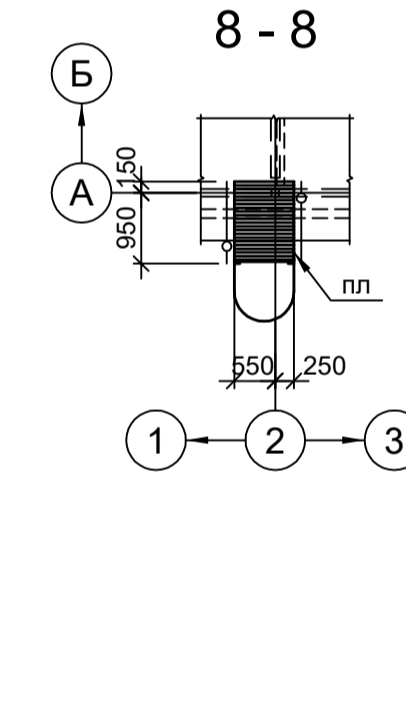
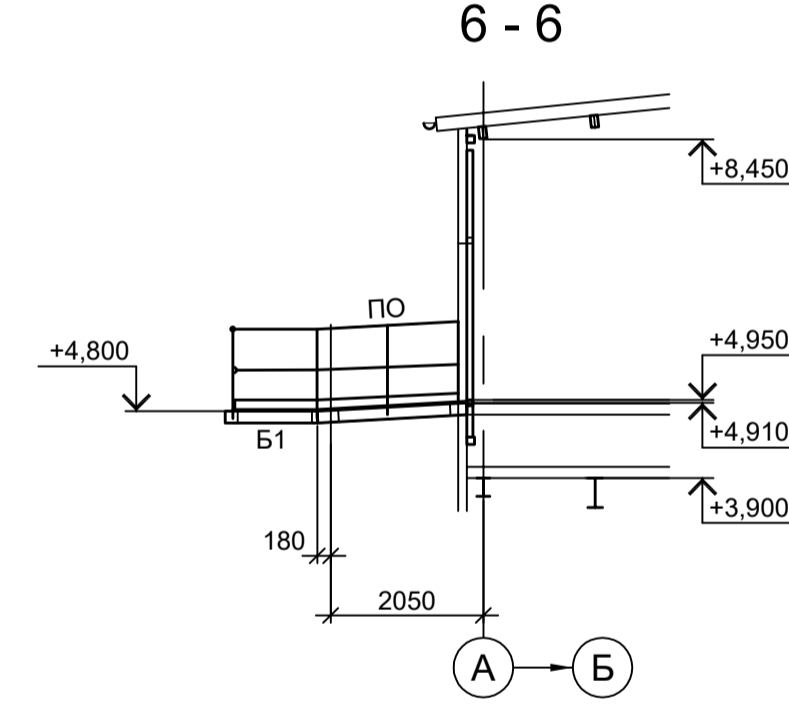
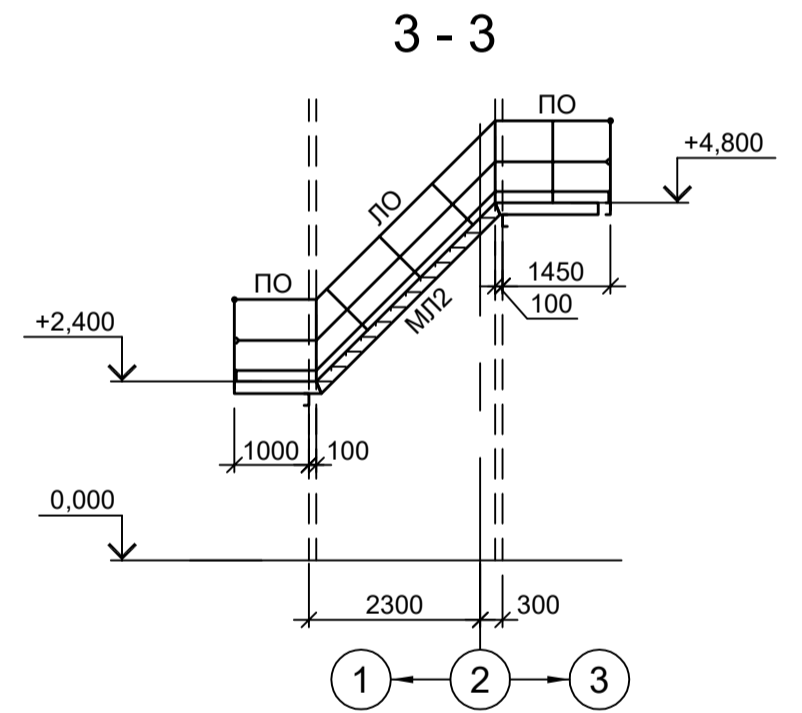
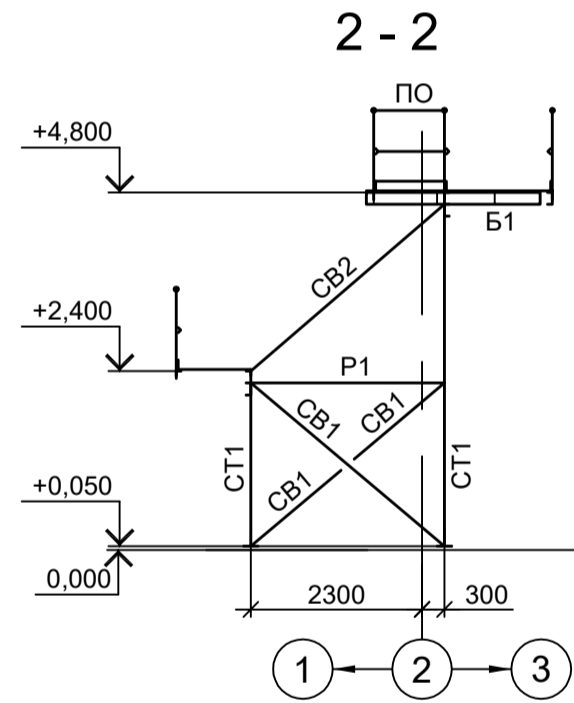
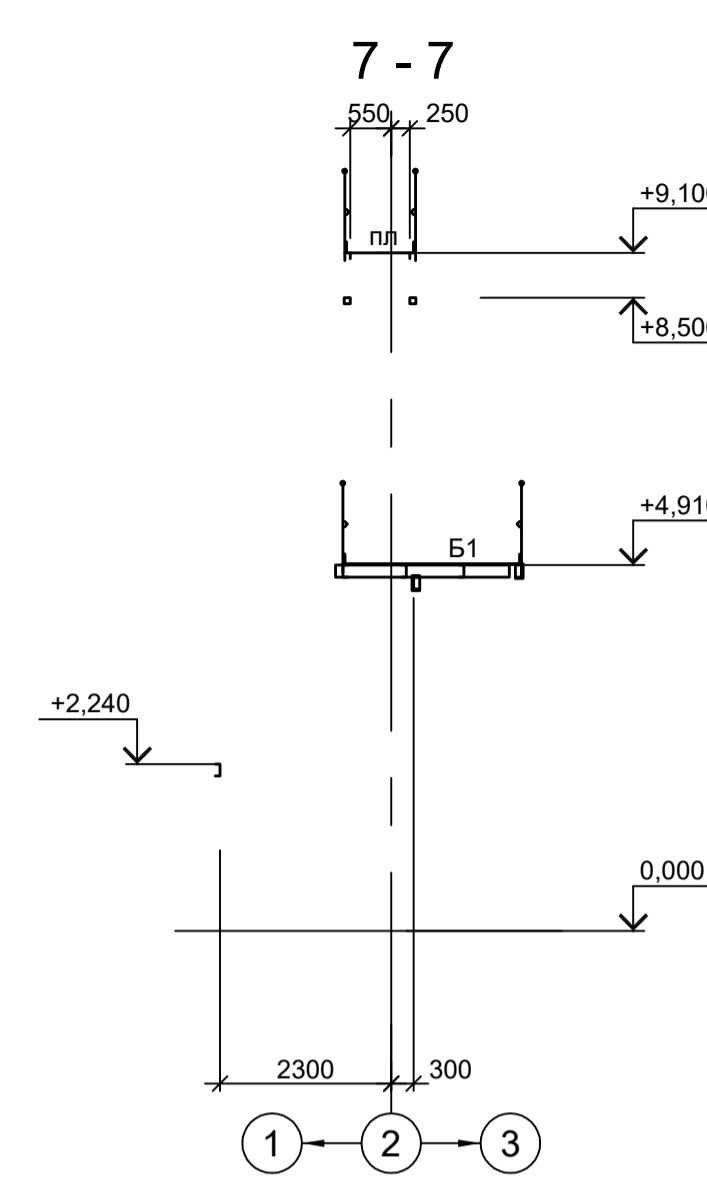
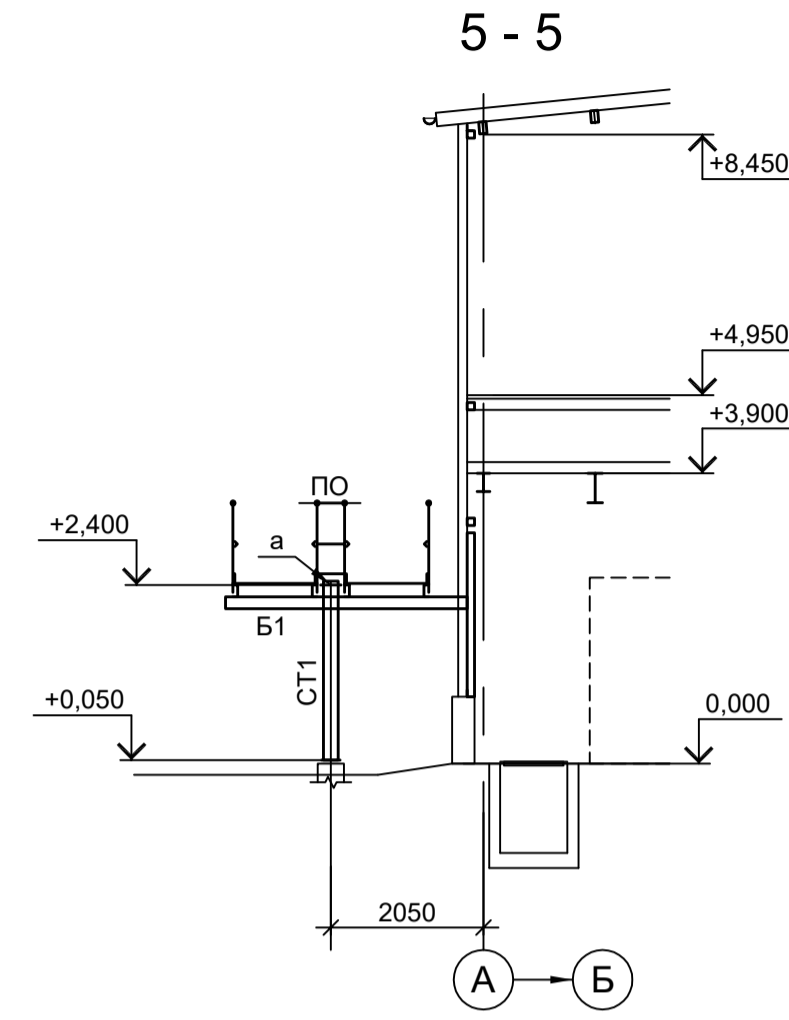
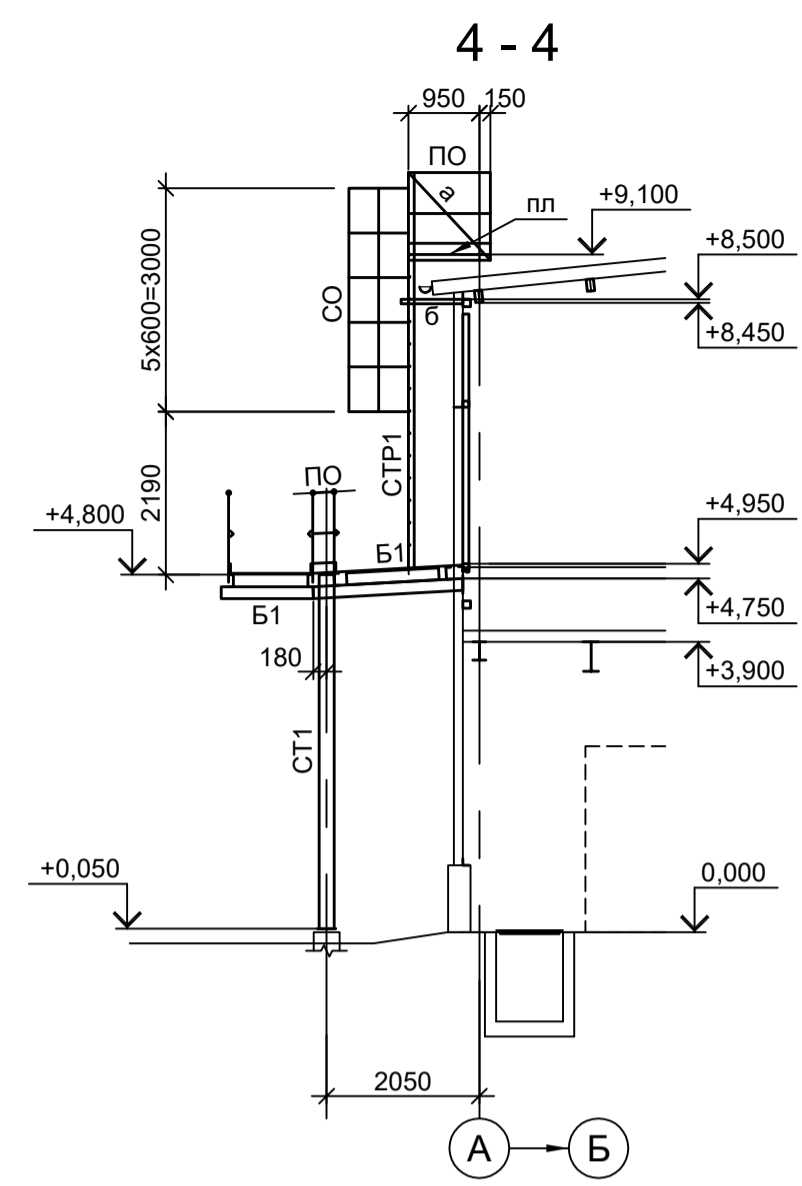
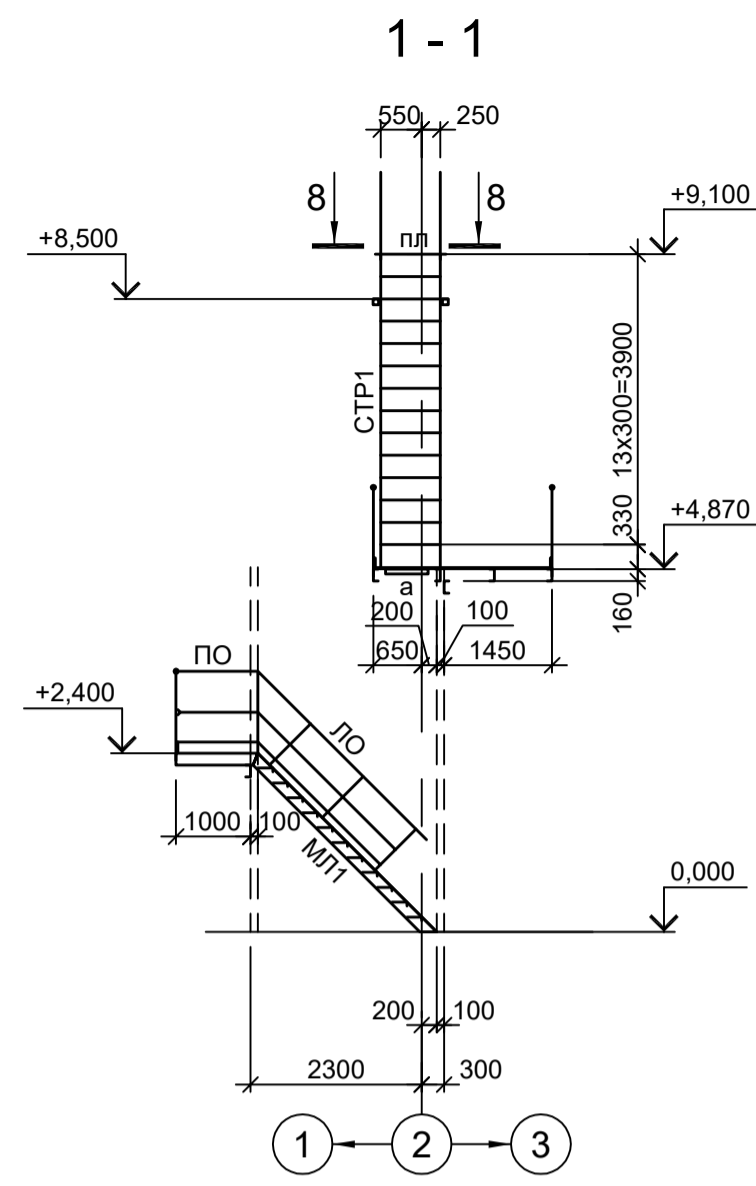
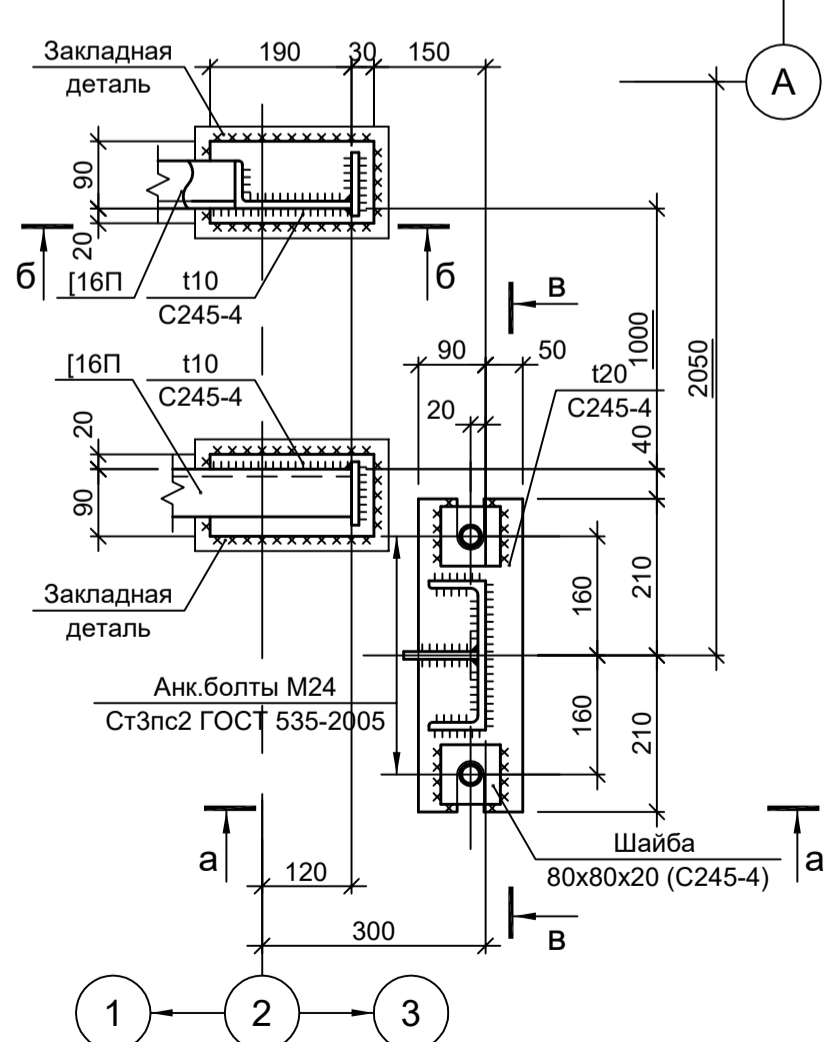


Схема расположения конструкций на отм. +4.800 и +4.950



Деталь 1



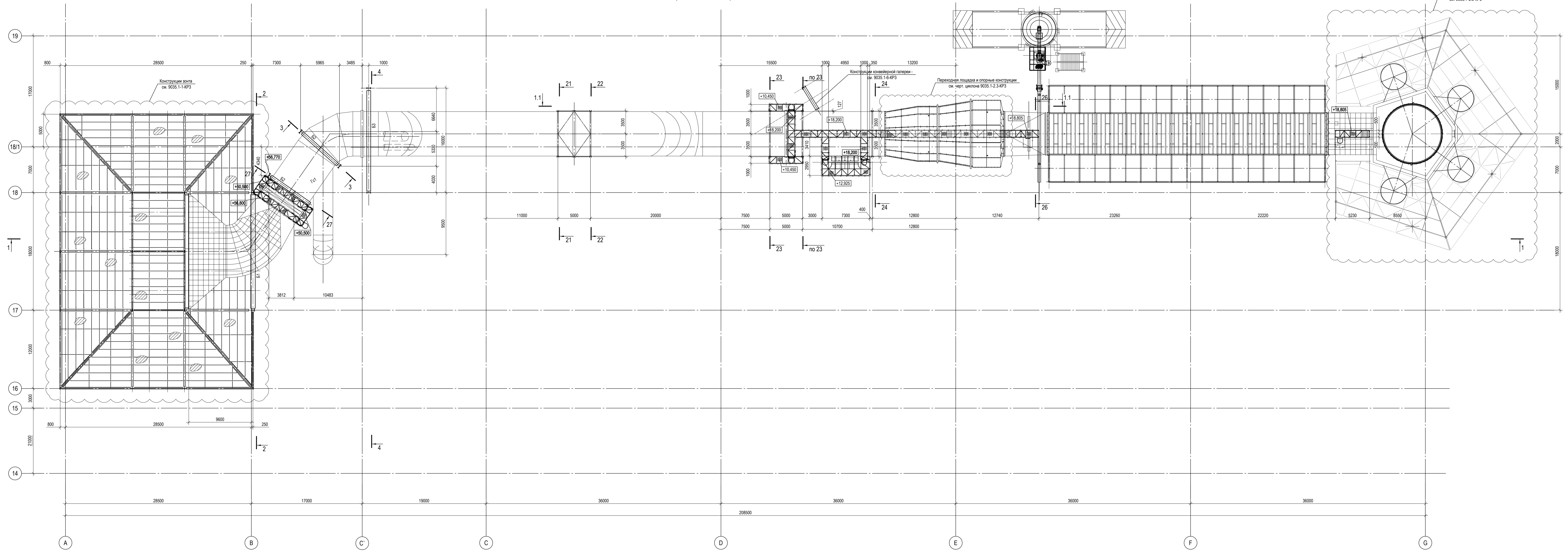
Ведомость элементов

Марка элемента	Сечение		Усилие для прикрепления			Наименование или марка металла	Примечание	
	эскиз	поз.	состав	A, тс	N, тс			M, тс·м
СТ1	Г		Г 20П					
Б1	Г		Г 16П					
Р	+		2 L63x6					
СВ1	Л		L75x6					
СВ2	+		2 L63x6					
МП1	[Эскиз]	1	Г 16П				гнуť, угол 45°	
		2	L50x5				C245-4	
		3	ПВ506				Ст3кп	
		4	• Ø18				Ст3кп-св	
МП2	[Эскиз]	1	Г 16П				гнуť, угол 45°	
		2	L50x5				C245-4	
		3	ПВ506				Ст3кп	
		4	• Ø18				Ст3кп-св	
ПО	[Эскиз]	1	Тр. Ø57x3				ВС73пс	
		2	L50x5				C235	
		3	L25x3				C235	
		4	-140x4				C235	
ЛО	[Эскиз]	1	Тр. Ø57x3				ВС73пс	
		2	L50x5				C235	
		3	L25x3				C235	
		4	-140x4				C235	
а	Л		L75x6			C245-4		
б	□		Гн. □ 80x4				C245-4	
Н1	—		ПВ506				C235	
СТР1	[Эскиз]	1	L75x6				C245-4	Шаг 300
		2	• Ø18				Ст3кп-св	
СО	[Эскиз]	1	-40x4				C235	шаг 600
		2	-40x4				C235	
пл	[Эскиз]	1	L75x6				C245-4	Шаг 50мм
		2	• Ø18				Ст3кп-св	

Данный чертёж не подлежит размножению или передаче другим организациям и лицам без согласования с ООО "Институт ПРОМИНВЕСТПРОЕКТ"	9035.1-2.1-КР3				Акционерное общество "Металлургический Завод Балаково"				
	Изм.	Коп.уч.	Лист № док.	Подп.	Дата	Рельсобалочный цех АО "МЗ Балаково". Комплекс электросталеплавильного производства. Газочистка. Электропомещение газоочистки	Стадия	Лист	Листов
	Разраб.	Исаенко	09.23				П	4	
	Проверил	Тереженко Ю	09.23						
	Нач. отд.	Порожняк	09.23						
	Н. контр.	Колупанов	09.23						
Схемы расположения конструкций лестницы							ООО "Институт ПРОМИНВЕСТПРОЕКТ"		

Согласовано  
Подп. и дата  
Имя, № подл.

Схема расположения опорных конструкций и переходных площадок газохода



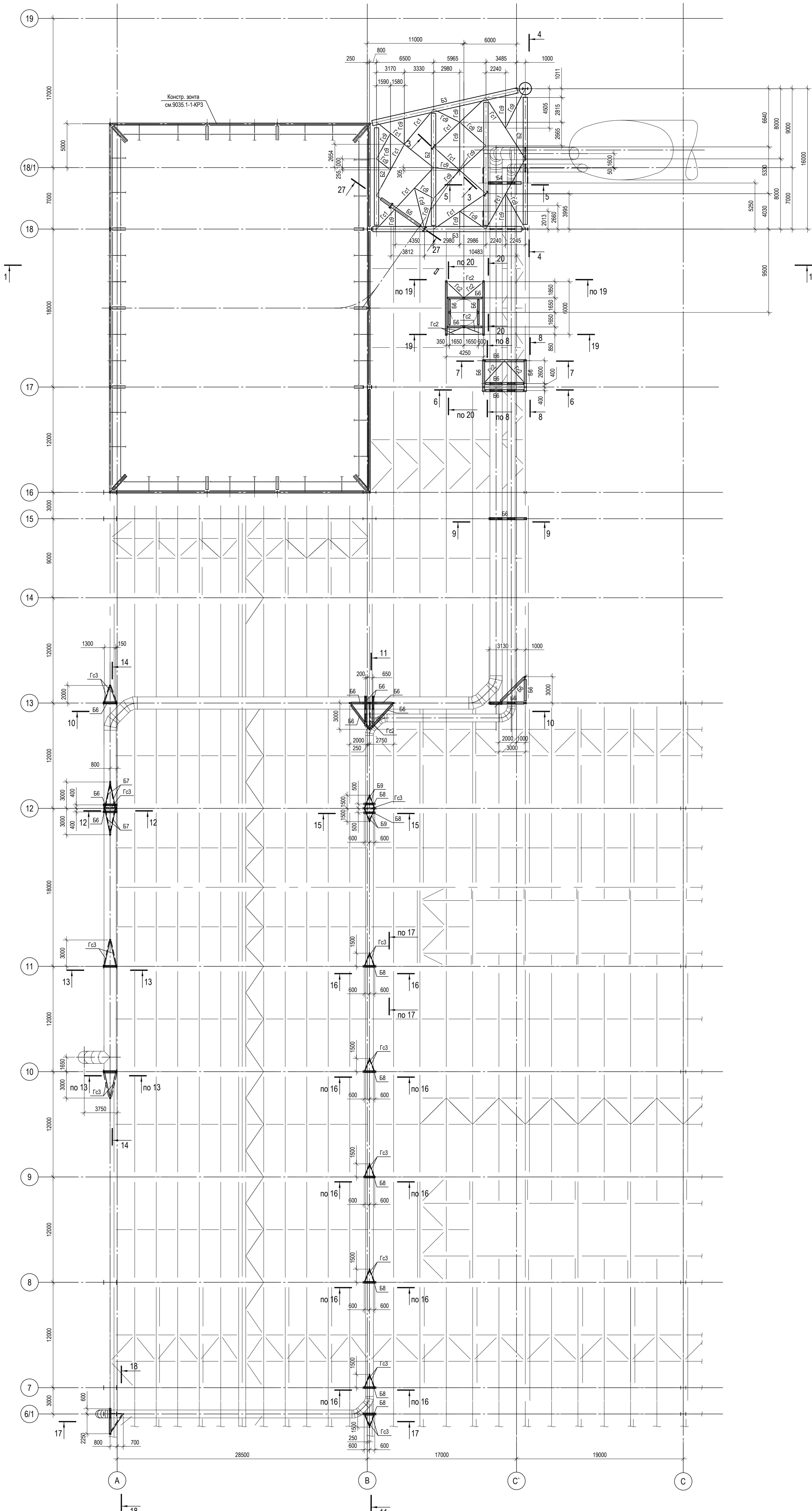
1. Ведомость элементов см. л.6.
2. Разрезы 1 - 1, а - а... г - г см.л.3.
3. Разрезы 1.1 - 1.1, 2 - 2, 3 - 3, 5 - 5, 6 - 6 см.л.4.
4. Разрезы 4 - 4, 7 - 7, 14 - 14 см.л.5.
5. Разрезы 15 - 15, 29 - 29 см.л.6.
6. Данный лист рассматривать совместно с листами 2...6.

Сопоставлено  
 Имя, № докум. | Подп. и дата | Взам. инв. №

Данный чертеж не подлежит передаче другим организациям и лицам без согласования с ООО "Институт ПРОМИНВЕСТПРОЕКТ"		9035.1-2.2-КРЗ	
		Акционерное общество "Металлургический Завод Балаково"	
Изм.	Копуч	Лист	№ док.
Разраб.	Исавенко	09.23	09.23
Проверил	Терещенко Ю	09.23	09.23
Нач. отд.	Порожняк	09.23	09.23
Н. контр.	Порожняк	09.23	09.23
ГИП	Коплянов	09.23	09.23
Рельсобалочный цех АО "МЗ Балаково". Комлекс электротехнического производства. Газовые.		Стадия	Лист
Газовые. Газовые и опорные конструкции		П	1 14
Опорные конструкции газоходов. Схема расположения опорных конструкций и переходных площадок газоходов		ООО "Институт ПРОМИНВЕСТПРОЕКТ"	



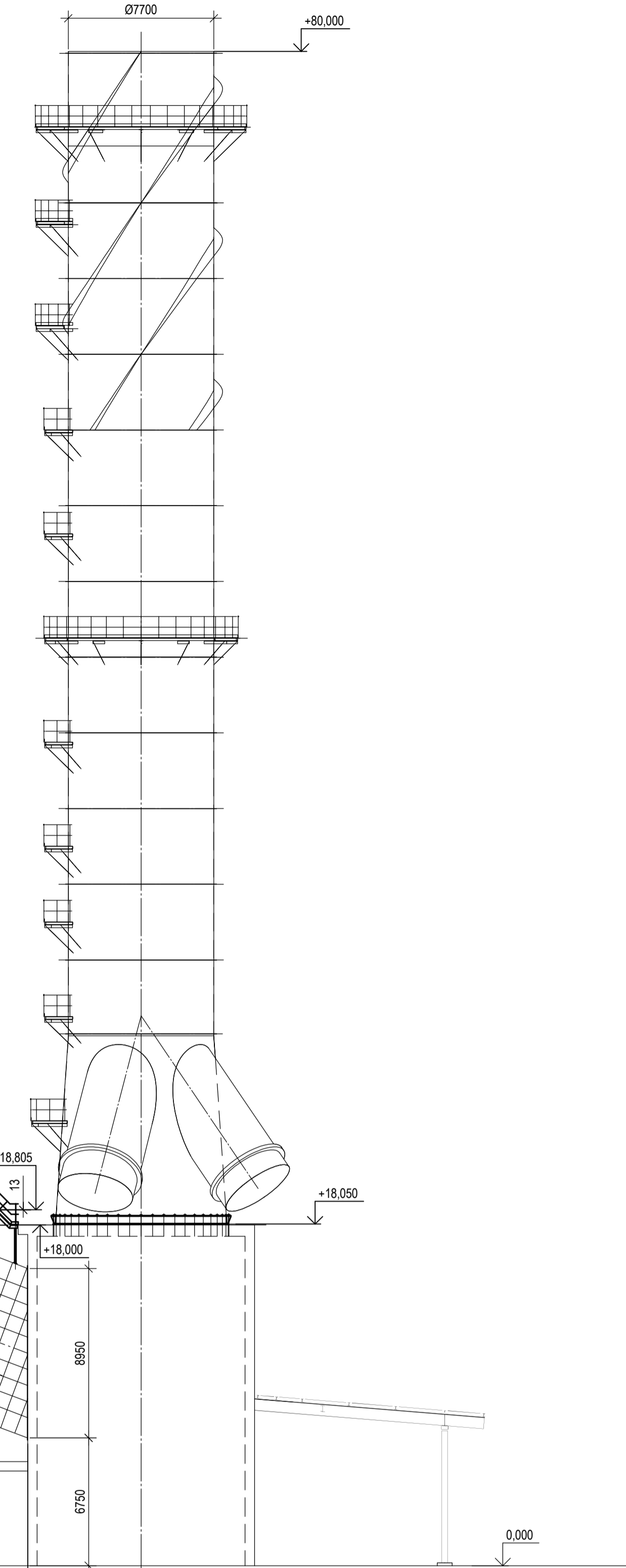
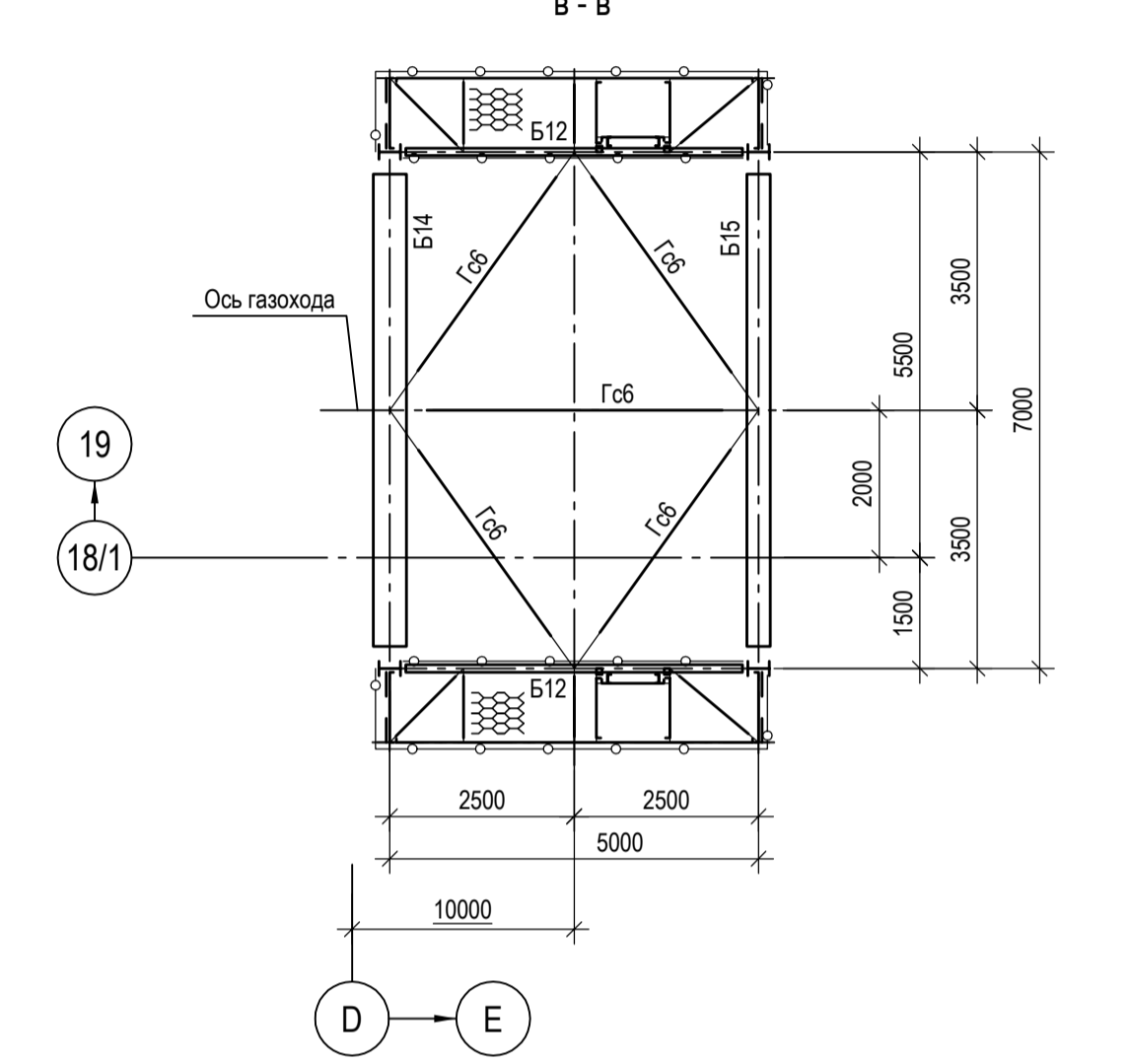
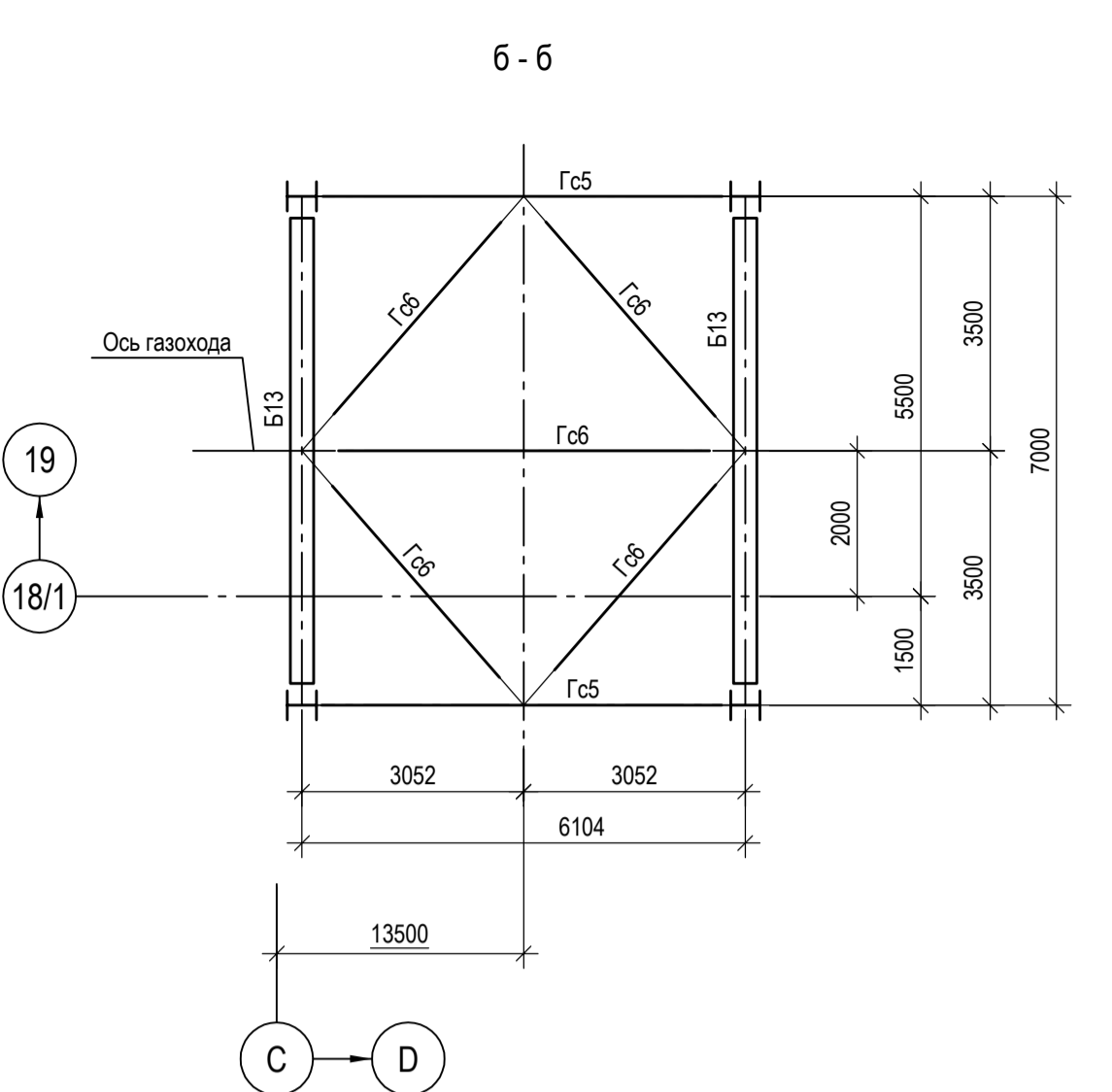
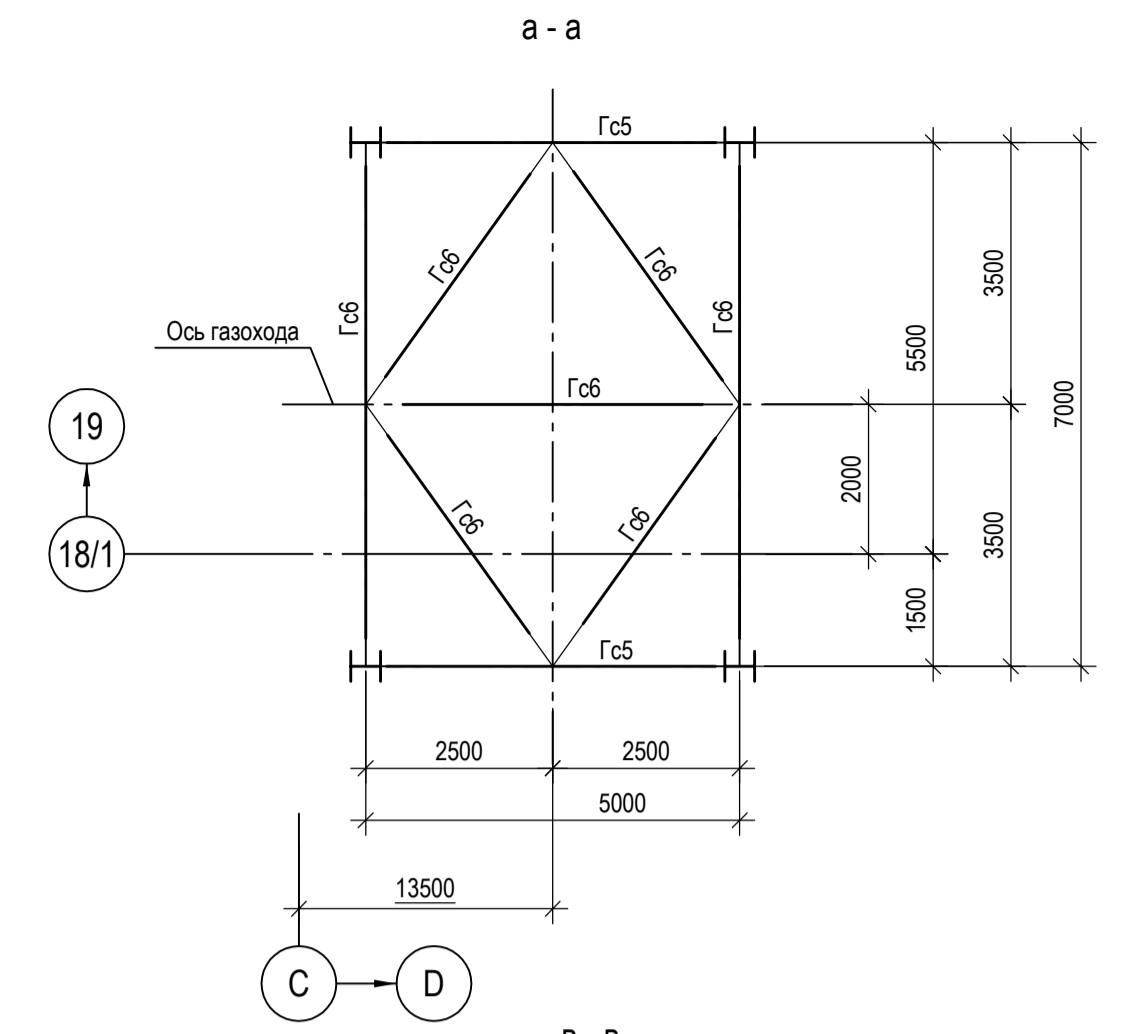
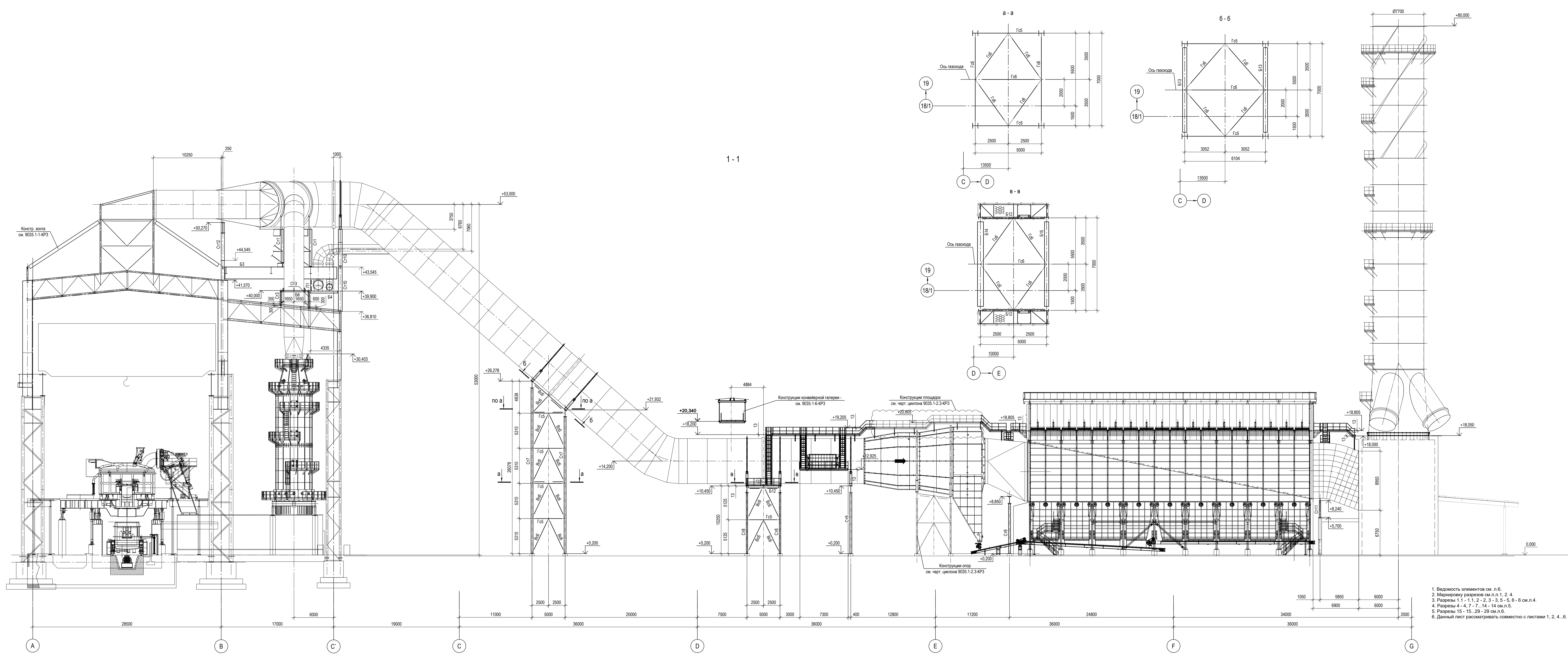
Схема расположения опорных конструкций газохода в уровне верхних поясов ферм



1. Ведомость элементов см. л.6.
2. Разрезы 1 - 1, а - а...г - г см.л.3.
3. Разрезы 1.1 - 1.1, 2 - 2, 3 - 3, 5 - 5, 6 - 6 см.л.4.
4. Разрезы 4 - 4, 7 - 7, 14 - 14 см.л.5.
5. Разрезы 15 - 15, 29 - 29 см.л.6.
6. Данный лист рассматривать совместно с листами 1, 3...6.

Согласовано	
Имя, № подл.	Взам. инв. №
Подл. и дата	

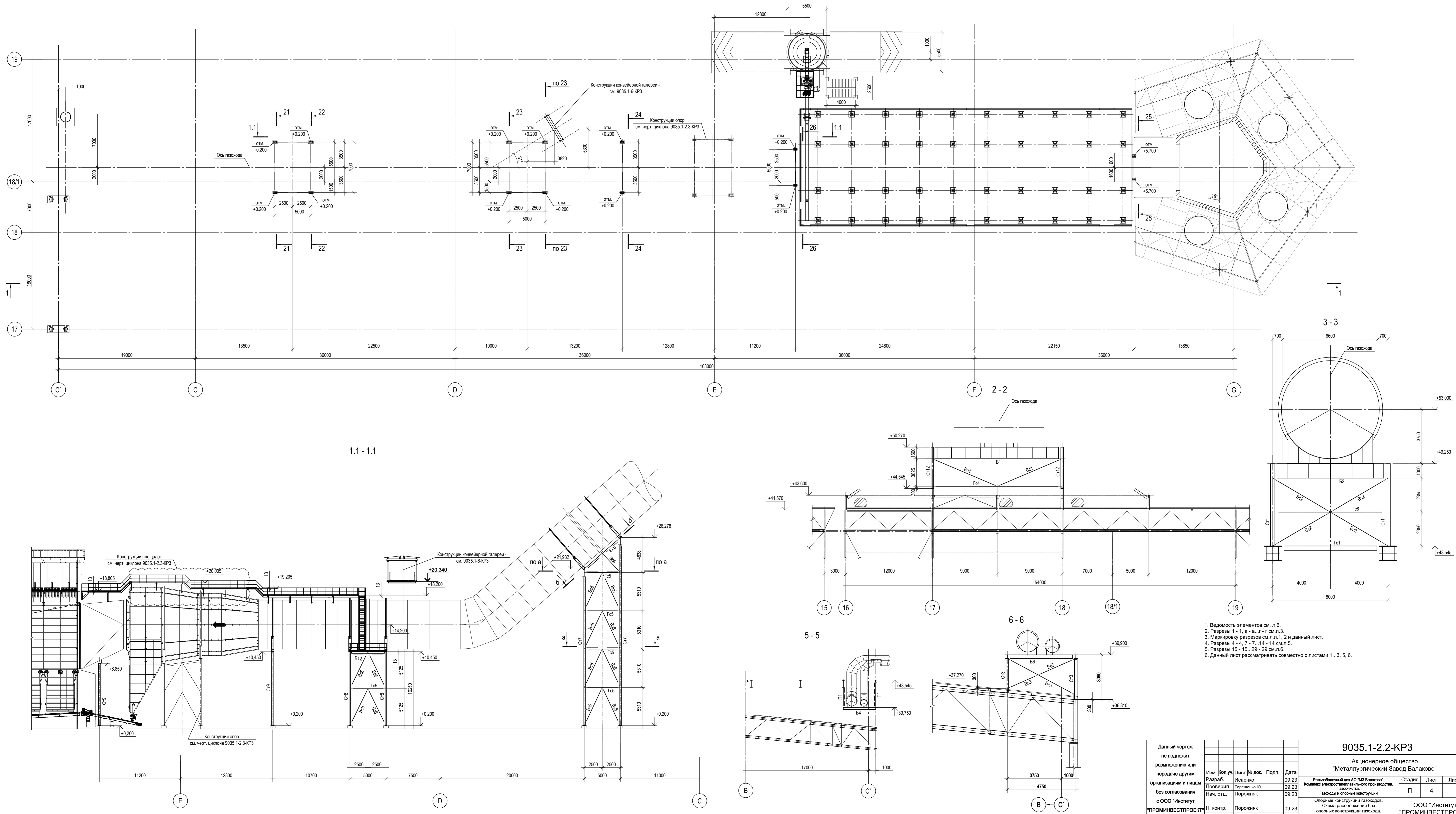
Данный чертёж не подлежит размножению или передаче другим организациям и лицам без согласования с ООО "Институт ПРОМИНВЕСТПРОЕКТ"	Изм.	Кол.уч.	Лист	№ док.	Подл.	Дата	9035.1-2.2-КР3 Акционерное общество "Металлургический Завод Балаково"		
	Разраб.	Исаенко				09.23	Рельсобалочный цех АО "МЗ Балаково". Комплекс электротехнического производства. Газоходы.		
	Проверил	Тереженю				09.23	Студия	Лист	Листов
	Нач. отд.	Порожняк				09.23	П	2	2
Н. контр.	Порожняк				09.23	Опорные конструкции газоходов. Схема расположения опорных конструкций газохода в уровне верхних поясов ферм			
ГИП	Колупанов				09.23	ООО "Институт ПРОМИНВЕСТПРОЕКТ"			



1. Ведомость элементов см. л.б.
2. Маркировку разрезов см. л.л. 1, 2, 4.
3. Разрезы 1-1 - 1, 1, 2 - 2, 3 - 3, 5 - 5, 6 - 6 см. л. 4.
4. Разрезы 4 - 4, 7 - 7, 14 - 14 см. л. 5.
5. Разрезы 15 - 15, 29 - 29 см. л. 6.
6. Данный лист рассматривать совместно с листами 1, 2, 4, 6.

Коллегиально  
 Подпись  
 Дата  
 Имя, Фамилия, Инициалы

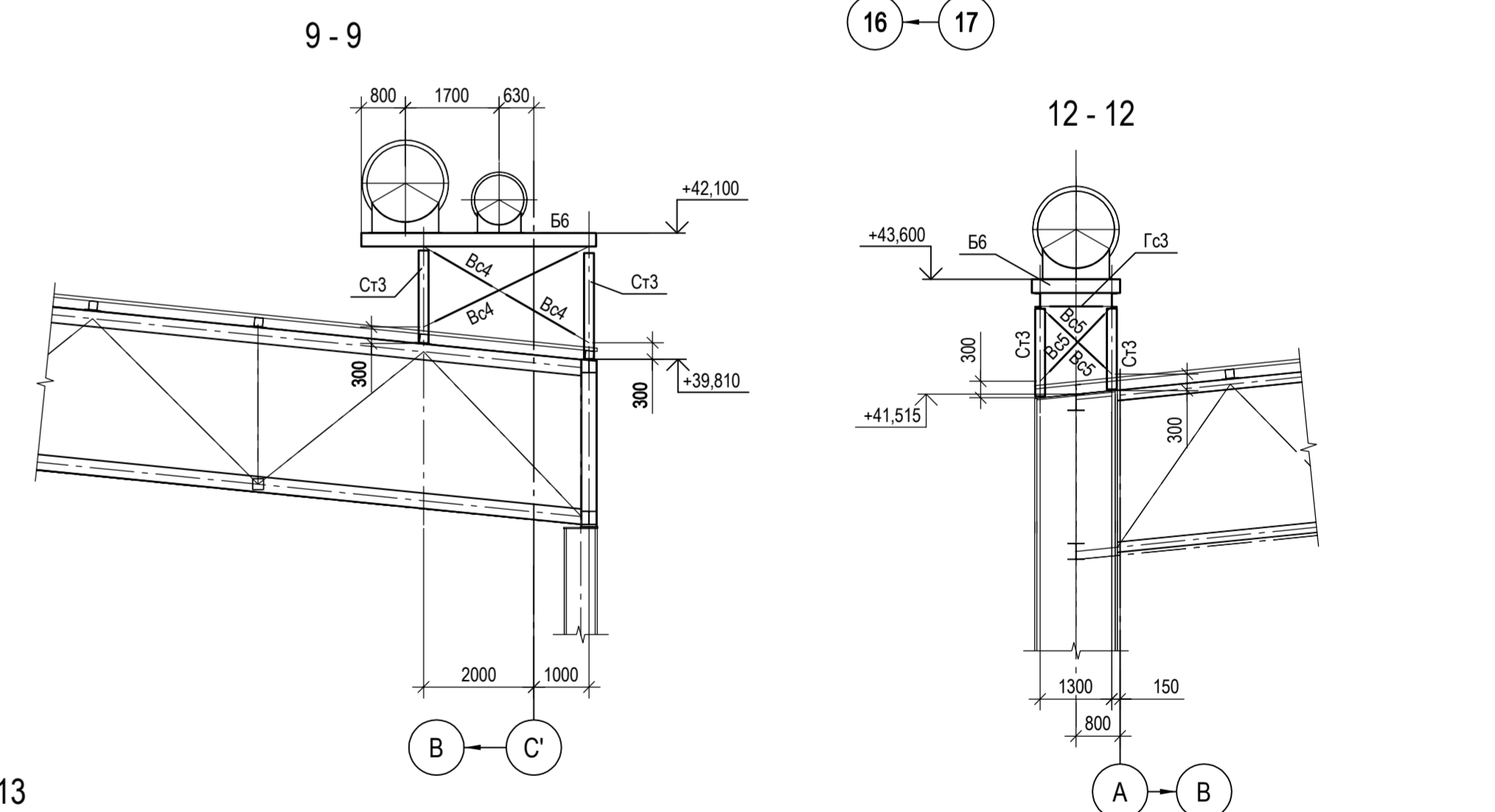
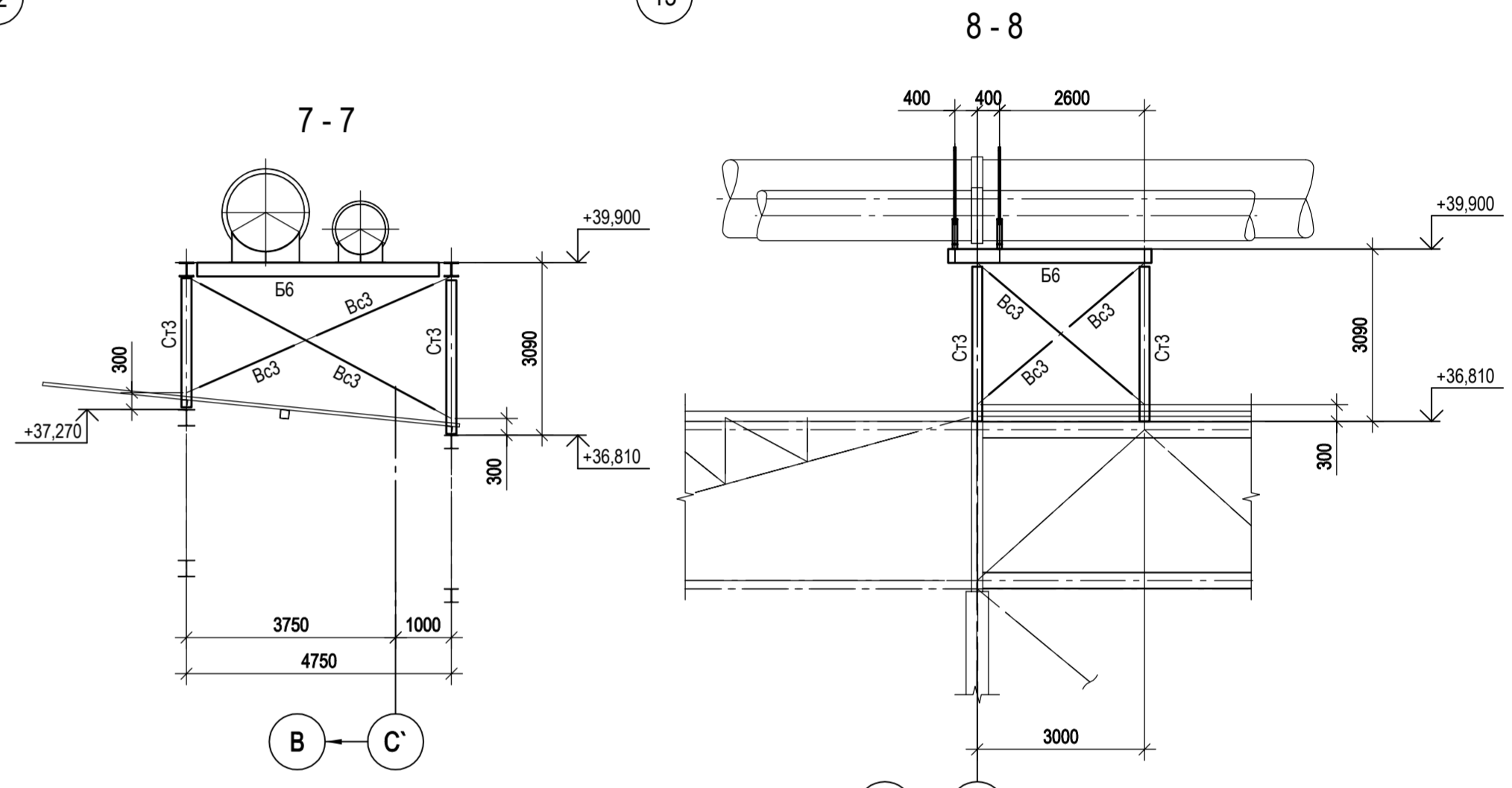
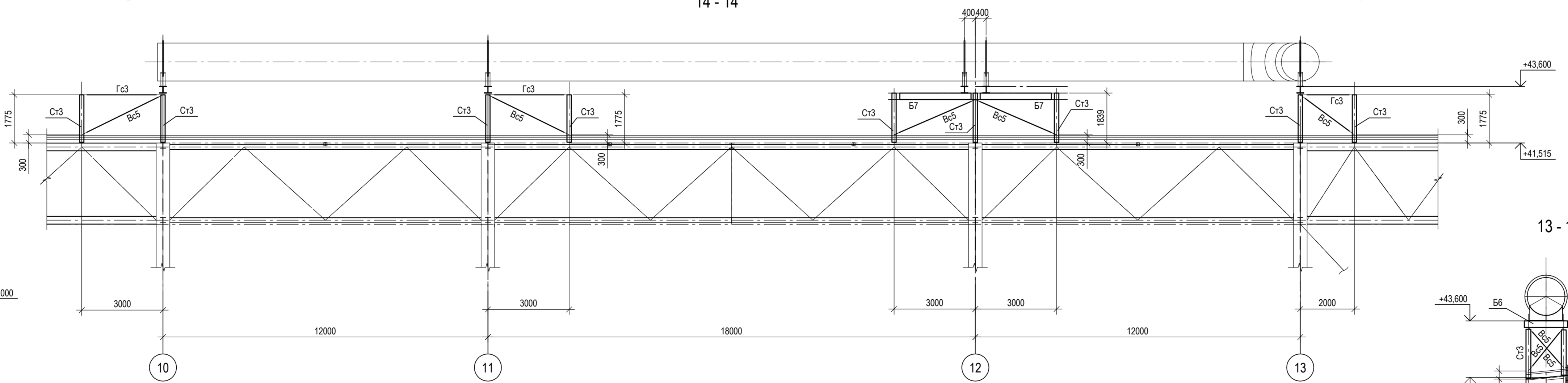
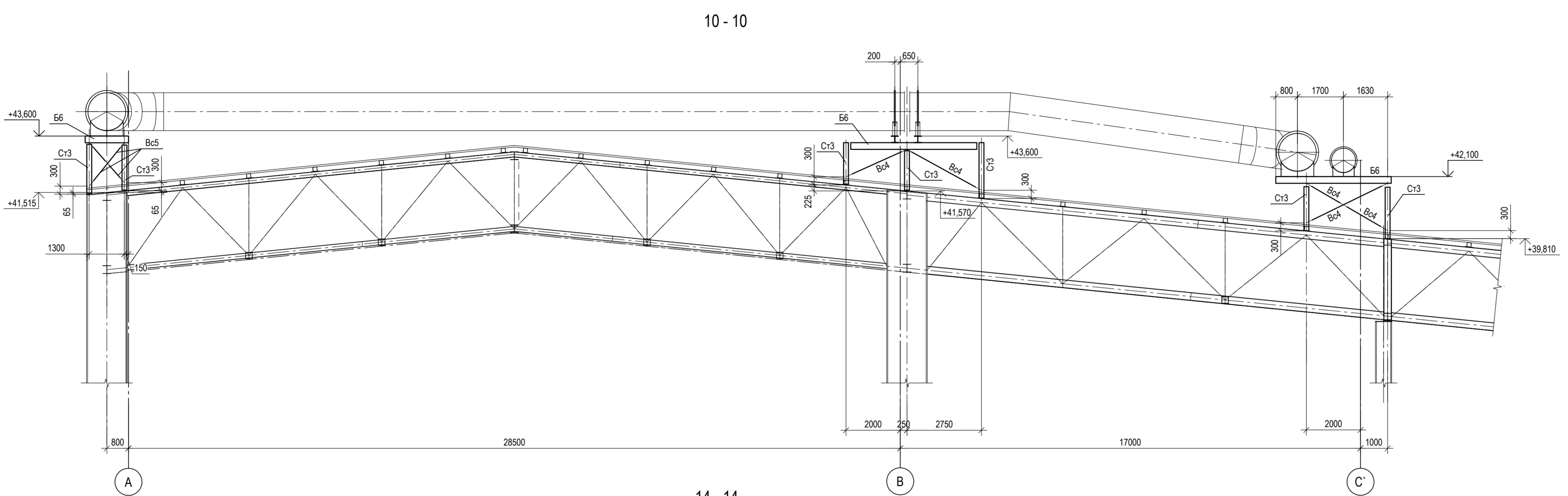
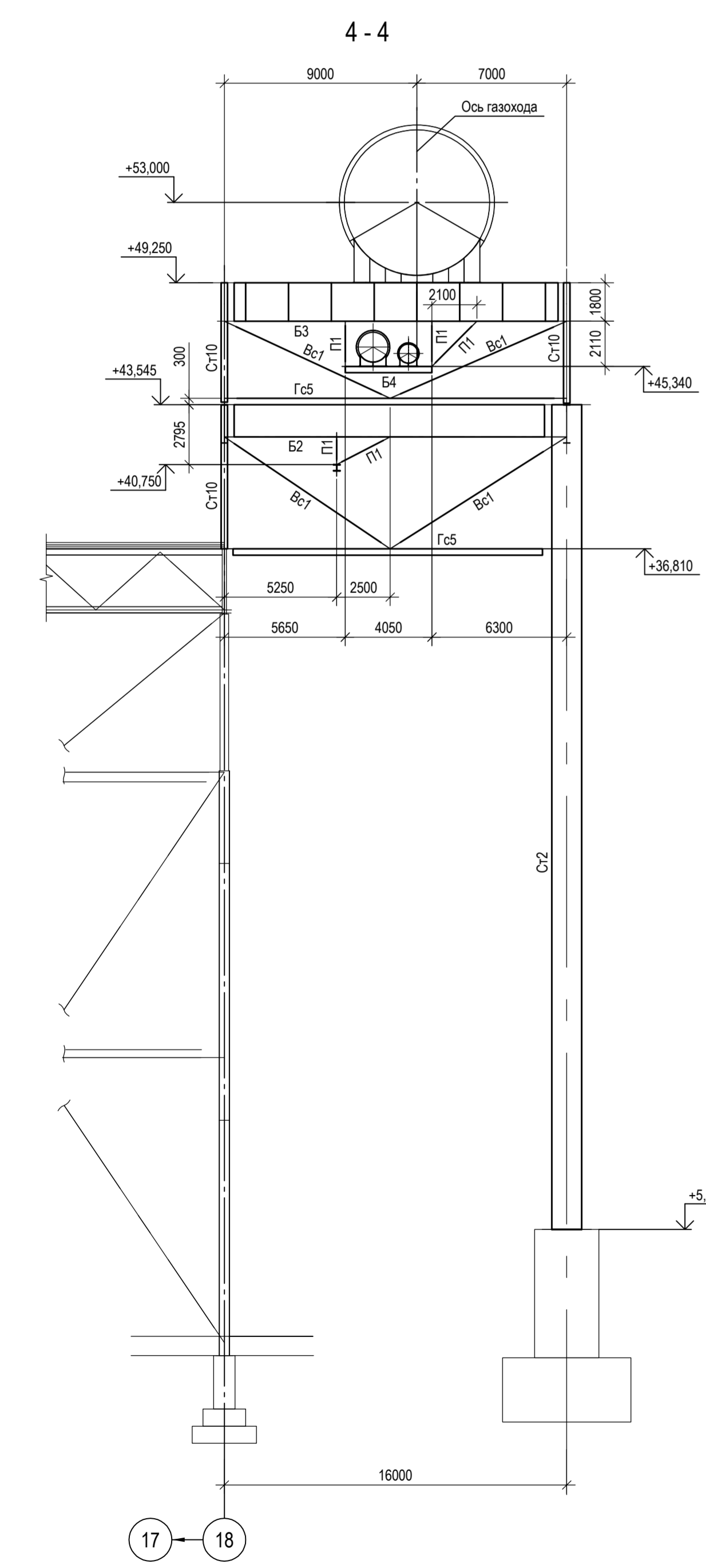
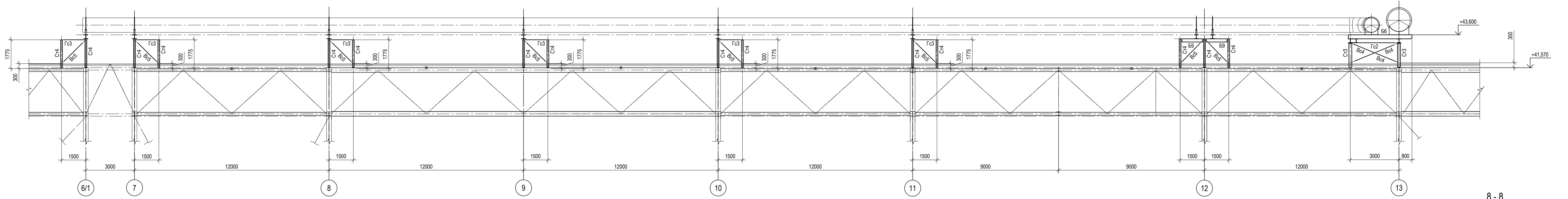
Данный чертеж не подлежит размножению или передаче другим организациям и лицам без согласования с ООО "Институт ПРОМИНВЕСТПРОЕКТ"						9035.1-2.2-КР3 Акционерное общество "Металлургический Завод Балаково" Рельсобалочный цех АО "МЗ Балаково". Комплекс электротехнического производства. Газопроводы. Газопроводы и опорные конструкции											
Изм.	Копуч	Лист	№ док.	Подп.	Дата	Изм.	Копуч	Лист	№ док.	Подп.	Дата	Изм.	Копуч	Лист	№ док.	Подп.	Дата
Разраб.	Исавенко	09.23			09.23	Разраб.	Исавенко	09.23			09.23	Проверил	Терещенко Ю	09.23			09.23
Нач. отд.	Порожняк	09.23			09.23	Нач. отд.	Порожняк	09.23			09.23	Н. контр.	Порожняк	09.23			09.23
												ГИП	Коплянов	09.23			09.23



1. Ведомость элементов см. л.б.
2. Разрезы 1 - 1, а - а, г - г см.л.3.
3. Марировку разрезов см.л.1, 2 и данный лист.
4. Разрезы 4 - 4, 7 - 7, 14 - 14 см.л.5.
5. Разрезы 15 - 15, 29 - 29 см.л.6.
6. Данный лист рассматривать совместно с листами 1...3, 5, 6.

Данный чертеж не подлежит размножению или передаче другим организациям и лицам без согласования с ООО "Институт ПРОМИНВЕСТПРОЕКТ"		9035.1-2.2-КР3		Акционерное общество "Металлургический Завод Балаково"	
Изм.	Колуч.	Лист	№ док.	Подп.	Дата
	Разраб.	Исеново			09.23
	Проверил	Теребенко Ю			09.23
	Нач. отд.	Порожняк			09.23
	Н. контр.	Порожняк			09.23
	ГИП	Колопанов			09.23
Рельсобалочный цех АО "МЗ Балаково". Комплекс электросталеплавильного производства. Газоходы и опорные конструкции			Стадия	Лист	Листов
Опорные конструкции газоходов. Схема расположения баз опорных конструкций газохода. Разрезы 1.1-1.1, 2-2, 3-3, 5-5, 6-6			П	4	
ООО "Институт ПРОМИНВЕСТПРОЕКТ"					

Согласовано  
 М.п. № подл. Подп. и дата  
 Взам. инв. №



1. Ведомость элементов см. л.6.
2. Разрезы 1 - 1, а - а, г - г см.л.3.
3. Разрезы 1.1 - 1.1, 2 - 2, 3 - 3, 5 - 5, 6 - 6 см.л.4.
4. Маркировку разрезов см.л.1, 2, 4.
5. Разрезы 15 - 15, 29 - 29 см.л.6.
6. Данный лист рассматривать совместно с листами 1...4, 6.

Согласовано  
Имя, № инст.  
Подп. и дата  
Взам. инст. №

Данный чертеж не подлежит размножению или передаче другим организациям и лицам без согласования с ООО "Институт ПРОМИНВЕСТПРОЕКТ"						9035.1-2.2-КР3					
Изм. Колуч. Лист № док. Подп. Дата						Акционерное общество "Металлургический Завод Балаково"					
Разраб. Исаенко 09.23						Рельсоблочный цех АО "МЗ Балаково"					
Проверил Терещенко Ю 09.23						Комплекс электросталеплавильного производства.					
Нач. отд. Порожняк 09.23						Газовытяжка.					
Н. контр. Порожняк 09.23						Опорные конструкции газохранил.					
ГИП. Колопанов 09.23						Разрезы 4-4, 7-7, 14-14					
						Стадия		Лист		Листов	
						П		5		ООО "Институт ПРОМИНВЕСТПРОЕКТ"	

15 - 15

16 - 16

18 - 18

19 - 19

17 - 17

20 - 20

21 - 21

22 - 22

23 - 23

24 - 24

26 - 26

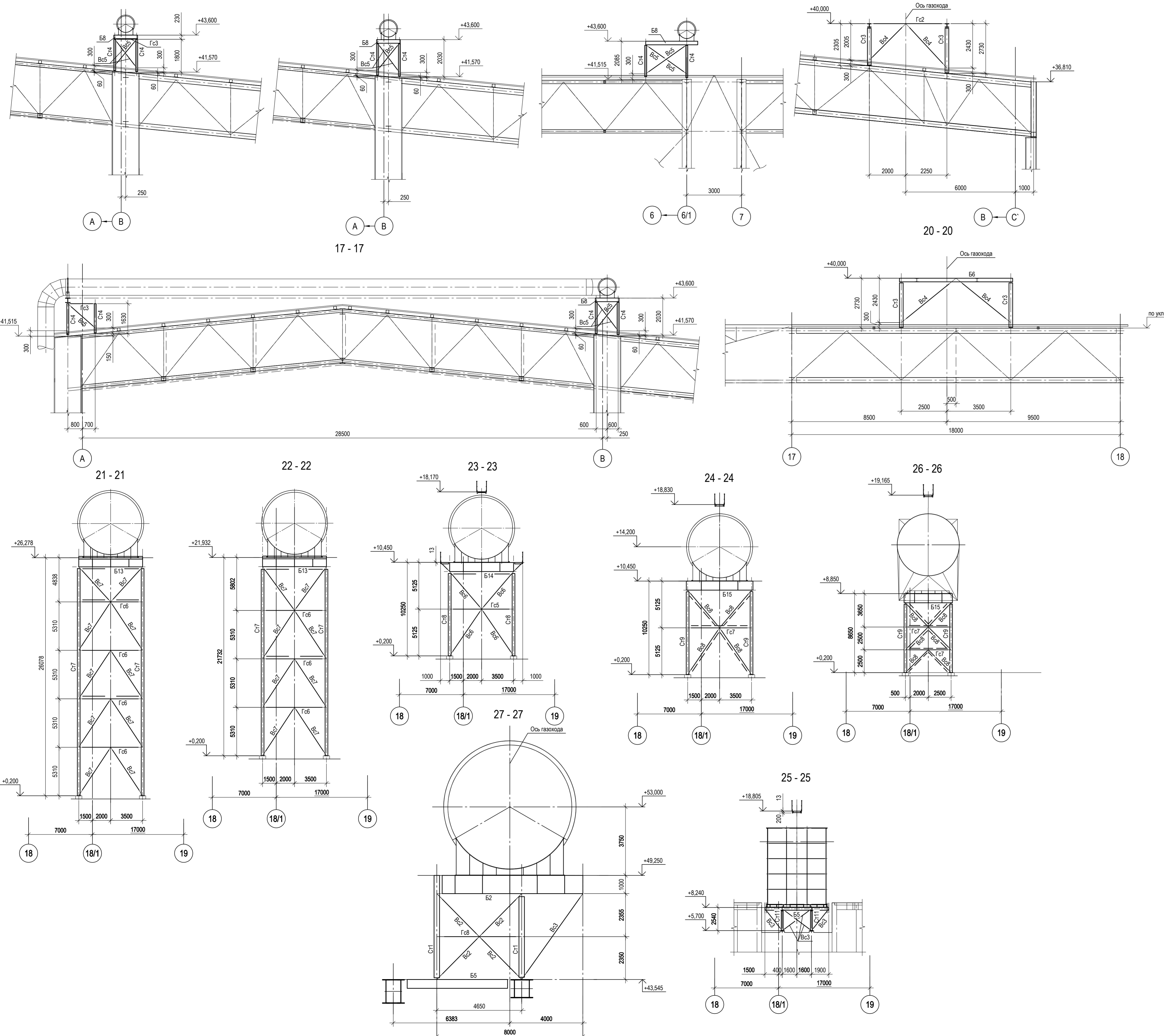
27 - 27

25 - 25

Ведомость элементов (начало)

Ведомость элементов (продолжение)

20



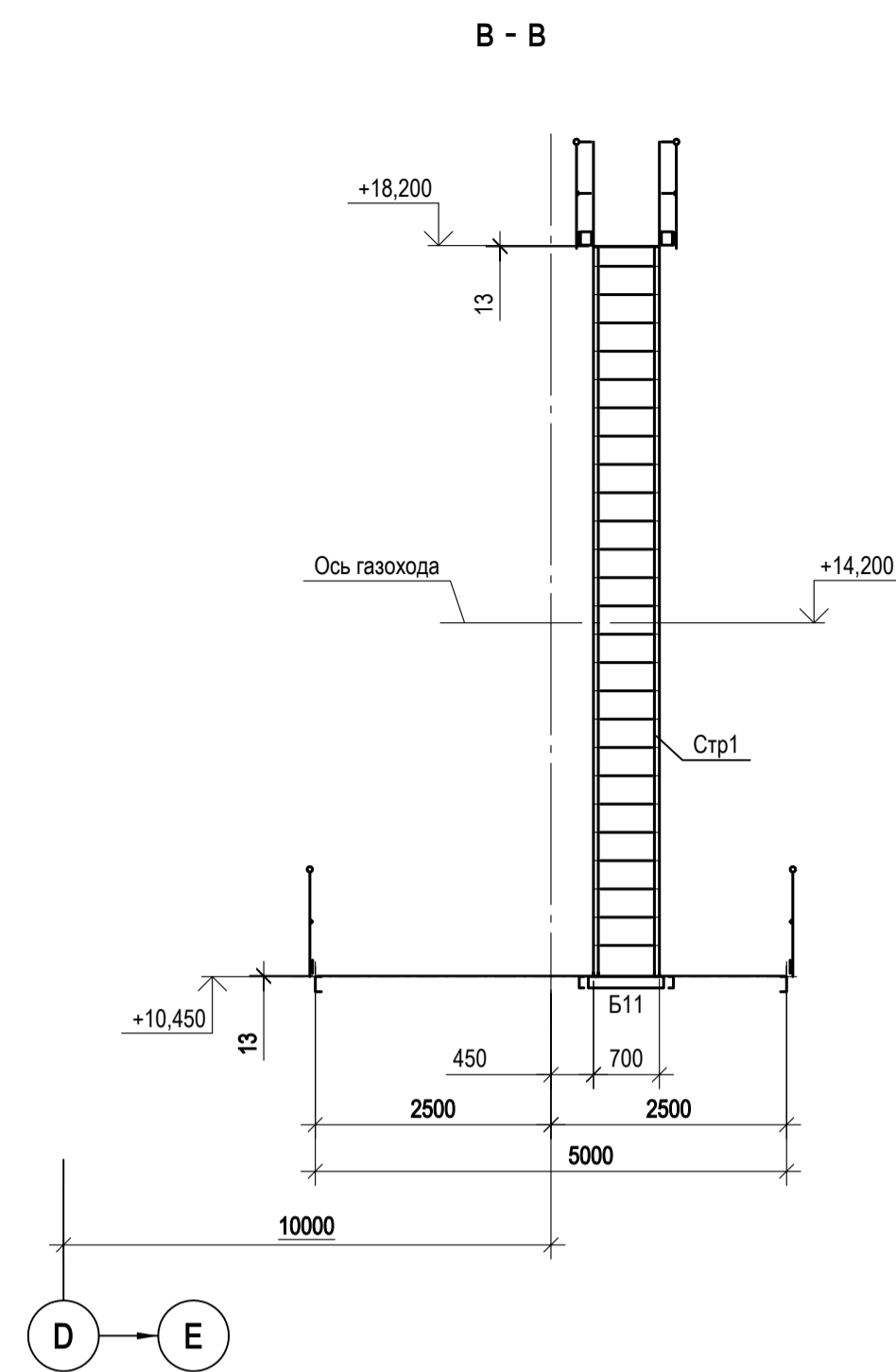
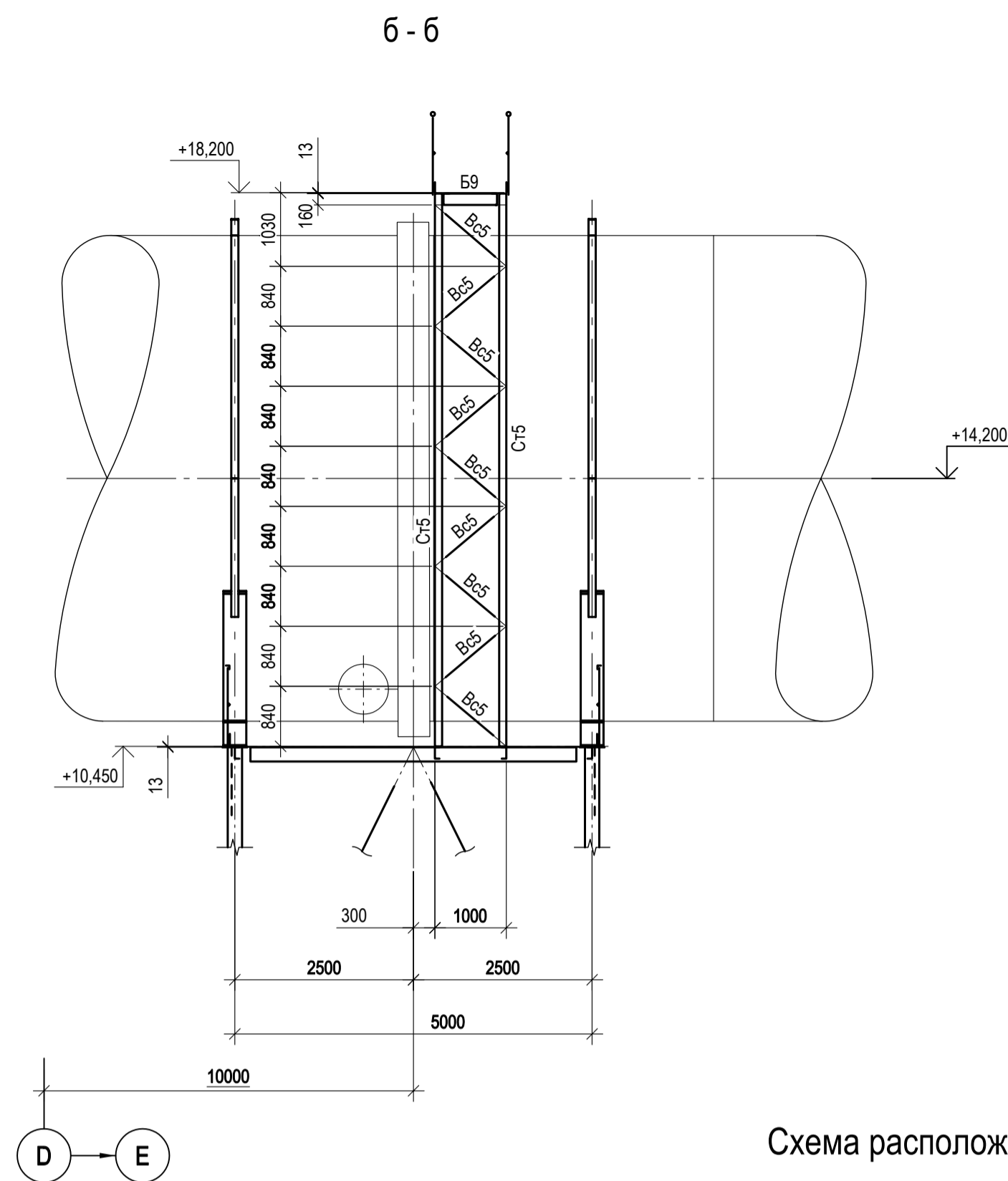
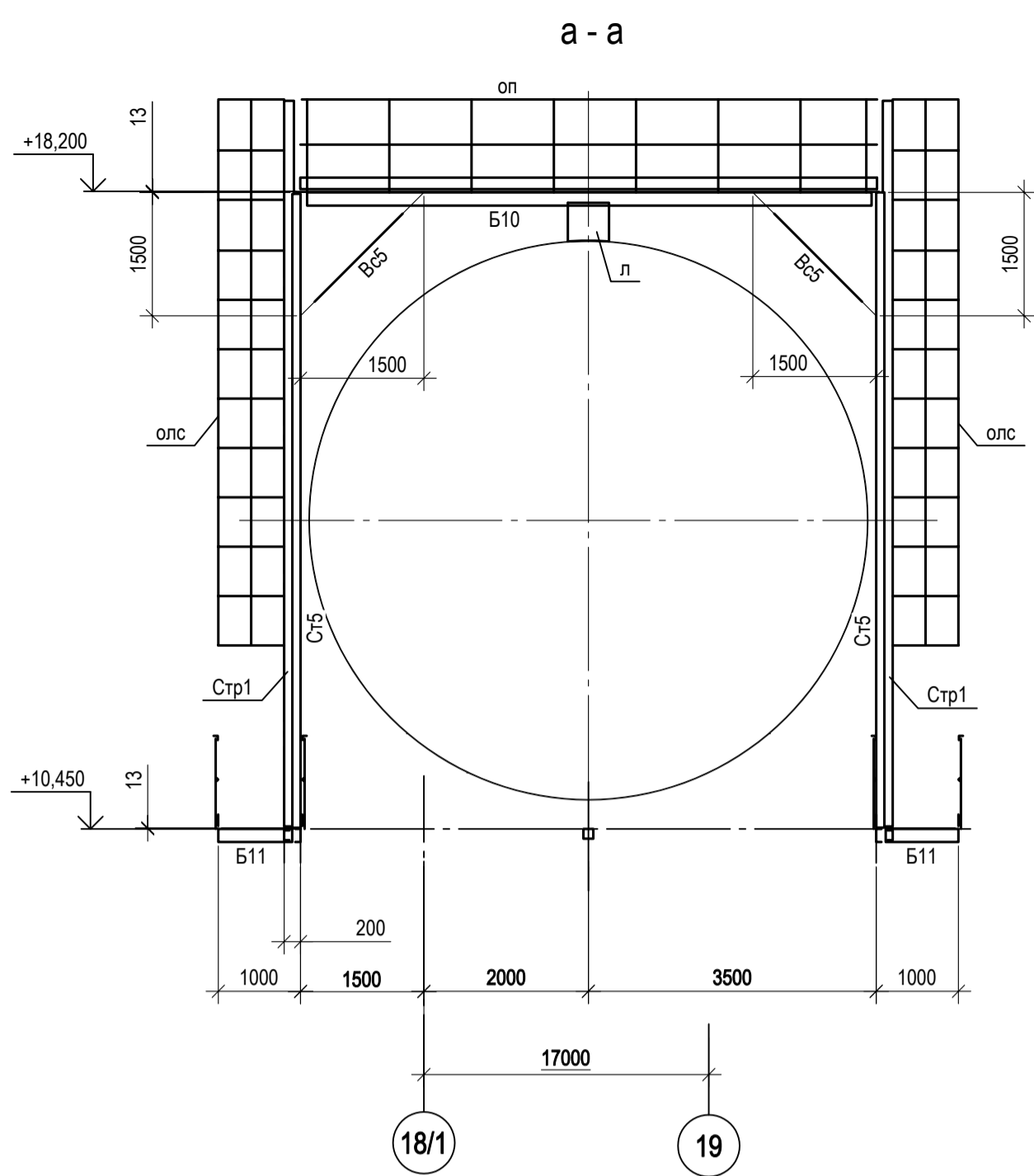
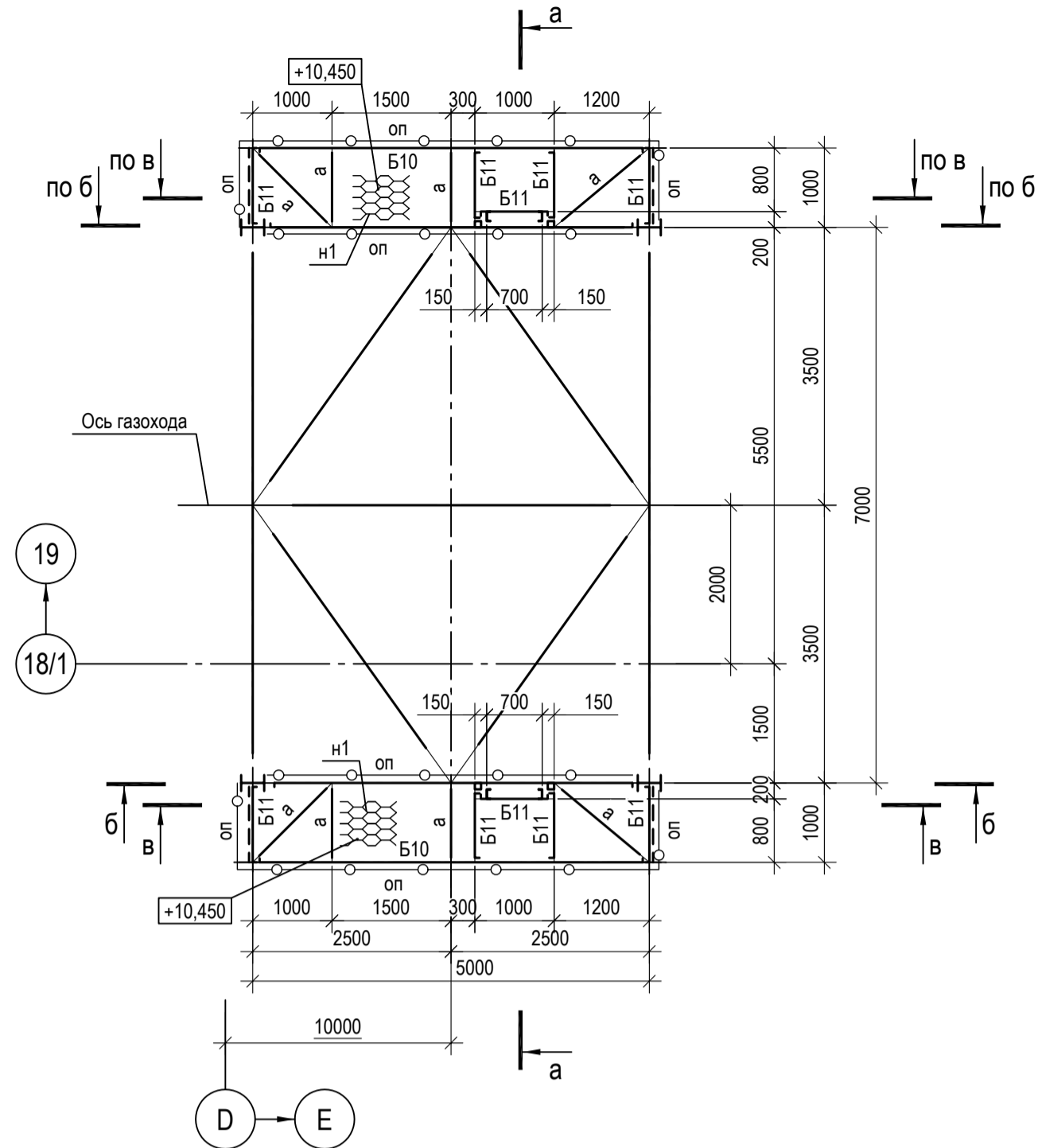
Марка элемента	Сечение			Усилие для прикрепления			Марка металла	Примечание	Марка элемента	Сечение			Усилие для прикрепления			Марка металла	Примечание
	Эскиз	Поз.	Состав	А,кН	Н,кН	М,кН*м				Эскиз	Поз.	Состав	А,кН	Н,кН	М,кН*м		
C11		1	-300x20	-	-	-	C255-4		Bc1		1	Тр. □ 200x8	-	-	-	C245-4	
C12		2	-260x10	-	-	-	C255-4		Bc2		1	Тр. □ 120x6	-	-	-	C245-4	
C13		1	Ø159x6	-	-	-	C245-4		Bc3		1	Тр. □ 140x8	-	-	-	C245-4	
C14		1	Ø108x4	-	-	-	C245-4		Bc4		1	Тр. □ 80x4	-	-	-	C245-4	
C15		1	Тр. □ 100x4	-	-	-	C245-4		Bc5		1	Тр. □ 60x4	-	-	-	C245-4	
C16		1	Тр. □ 80x4	-	-	-	C245-4		Bc6		1	Тр. □ 200x10	-	-	-	C245-4	
C17		1	I 40К2	-	-	-	C245-4		Bc7		1	Тр. □ 150x6	-	-	-	C245-4	
C18		1	I 40К1	-	-	-	C245-4		Bc8		2	Тр. □ 100x4	-	-	-	C245-4	под 45°
C19		1	I 60Ш1	-	-	-	C245-4		Гc1		1	Тр. □ 150x10	-	-	-	C245-4	
C110		1	-300x30	-	-	-	C255-4		Гc2		1	Тр. □ 80x4	-	-	-	C245-4	
C111		2	-240x20	-	-	-	C255-4		Гc3		1	Тр. □ 60x4	-	-	-	C245-4	
C112		1	-360x30	-	-	-	C255-4		Гc4		1	Тр. □ 250x6	-	-	-	C245-4	
C113		2	-440x20	-	-	-	C255-4		Гc5		1	Тр. □ 200x10	-	-	-	C245-4	
B1		1	-800x40	-	-	-	C255-4		Гc6		1	Тр. □ 150x6	-	-	-	C245-4	
B2		2	-1520x36	-	-	-	C245-4		Гc7		2	Тр. □ 100x4	-	-	-	C245-4	под 45°
B3		3	-250x16	-	-	-	C245-4	шаг 2000 мм	Гc8		2	Тр. □ 60x4	-	-	-	C245-4	
B4		1	-500x30	-	-	-	C255-4		Гc9		1	Тр. □ 120x6	-	-	-	C245-4	
B5		2	-1440x20	-	-	-	C245-4		П1		1	Тр. □ 100x5	-	-	-	C245-4	
B6		3	-200x16	-	-	-	C245-4	шаг 1500 мм	л		1	л8	-	-	-	C245-4	
B7		1	-600x40	-	-	-	C255-4		к1		1	ПВ 506	-	-	-	C235	
B8		2	-1720x25	-	-	-	C245-4		а		1	Л63x5	-	-	-	C245-4	
B9		3	-250x16	-	-	-	C245-4	шаг 2000 мм	б		1	Л90x8	-	-	-	C245-4	
B10		1	I 30К1	-	-	-	C245-4		Мn1		1	[16	-	-	-	C245-4	
B11		2	I 50Ш1	-	-	-	C245-4		2		2	Л50x5	-	-	-	C245-4	
B12		3	I 25К1	-	-	-	C245-4		3		3	ПВ506	-	-	-	СтЗм	
B13		4	[24	-	-	-	C245-4		4		4	•Ø18	-	-	-	СтЗм-св	
B14		1	I 20К1	-	-	-	C245-4		оп		1	Тр. Ø 57x3	-	-	-	C235	
B15		2	[16	-	-	-	C245-4		2		2	Л50x5	-	-	-	C235	
B16		3	[12	-	-	-	C245-4		3		3	Л25x3	-	-	-	C235	
B17		4	I 20Ш1	-	-	-	C245-4		4		4	-140x4	-	-	-	C235	
B18		1	-360x36	-	-	-	C255-4		оп		1	Тр. Ø 57x3	-	-	-	C235	
B19		2	-930x20	-	-	-	C245-4		2		2	Л50x5	-	-	-	C235	
B20		3	-150x12	-	-	-	C245-4	шаг 2000 мм	3		3	Л25x3	-	-	-	C235	
B21		4	-450x36	-	-	-	C255-4		4		4	-140x4	-	-	-	C235	
B22		1	-930x25	-	-	-	C255-4		Стр1		1	[12П	-	-	-	C235	
B23		3	-200x12	-	-	-	C245-4	шаг 2000 мм	2		2	•Ø18	-	-	-	шаг 300	
B24		1	-360x25	-	-	-	C255-4		Стр2		1	[20П	-	-	-	C235	
B25		2	-950x16	-	-	-	C245-4		2		2	•Ø18	-	-	-	шаг 300	
B26		3	-150x10	-	-	-	C245-4	шаг 2000 мм	опс		1	-40x4	-	-	-	C235	
B27		2	-950x16	-	-	-	C245-4		2		2	-40x4	-	-	-	C235	

1. Разрезы 1 - 1, а - а, г - г см.л.3.
2. Разрезы 1.1 - 1.1, 2 - 2, 3 - 3, 5 - 5, 6 - 6 см.л.4.
3. Разрезы 4 - 4, 7 - 7, 14 - 14 см.л.5.
4. Маркировку разрезов см.л.л. 1, 2, 4.
5. Данный лист рассматривать совместно с листами 1...5.

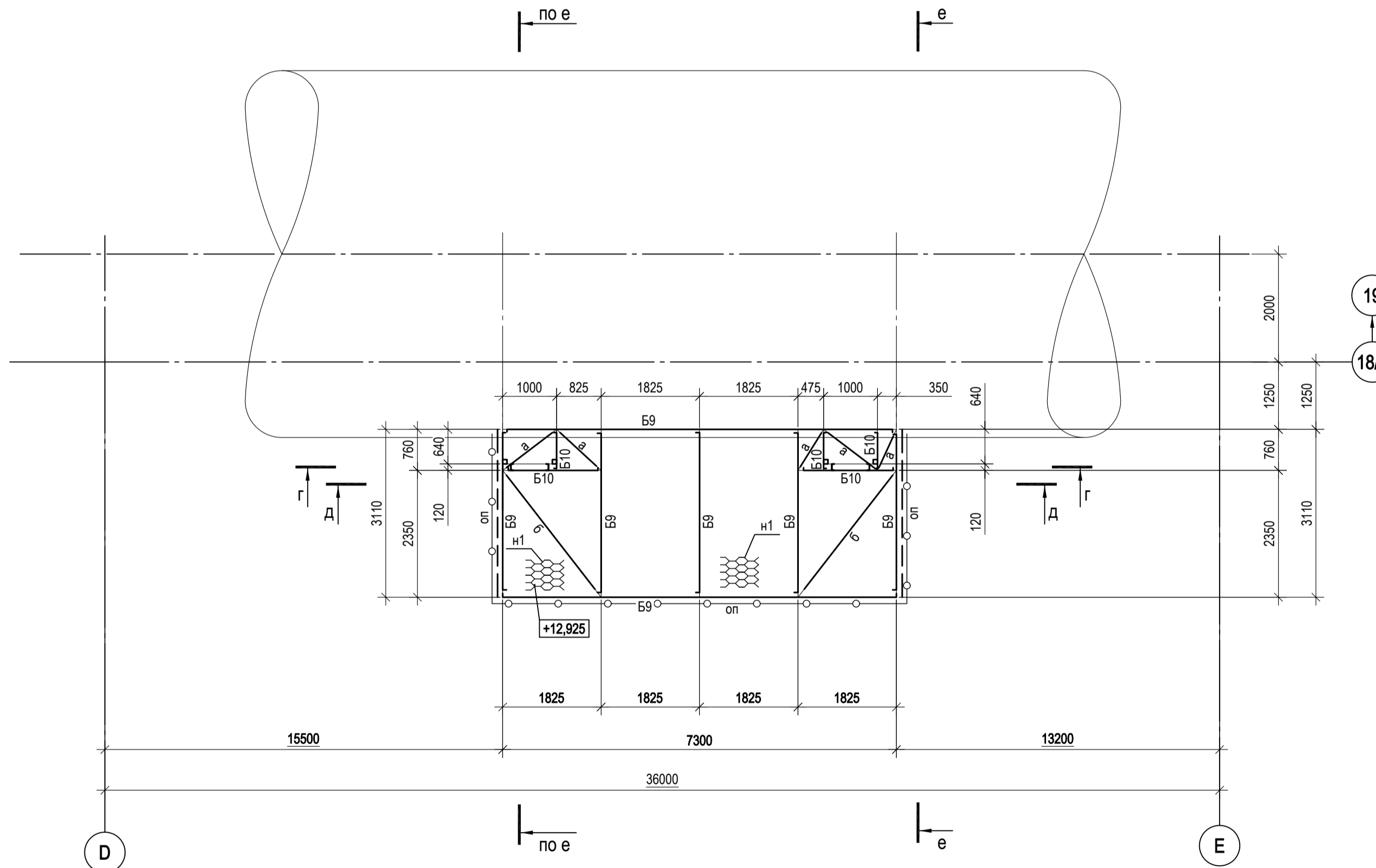
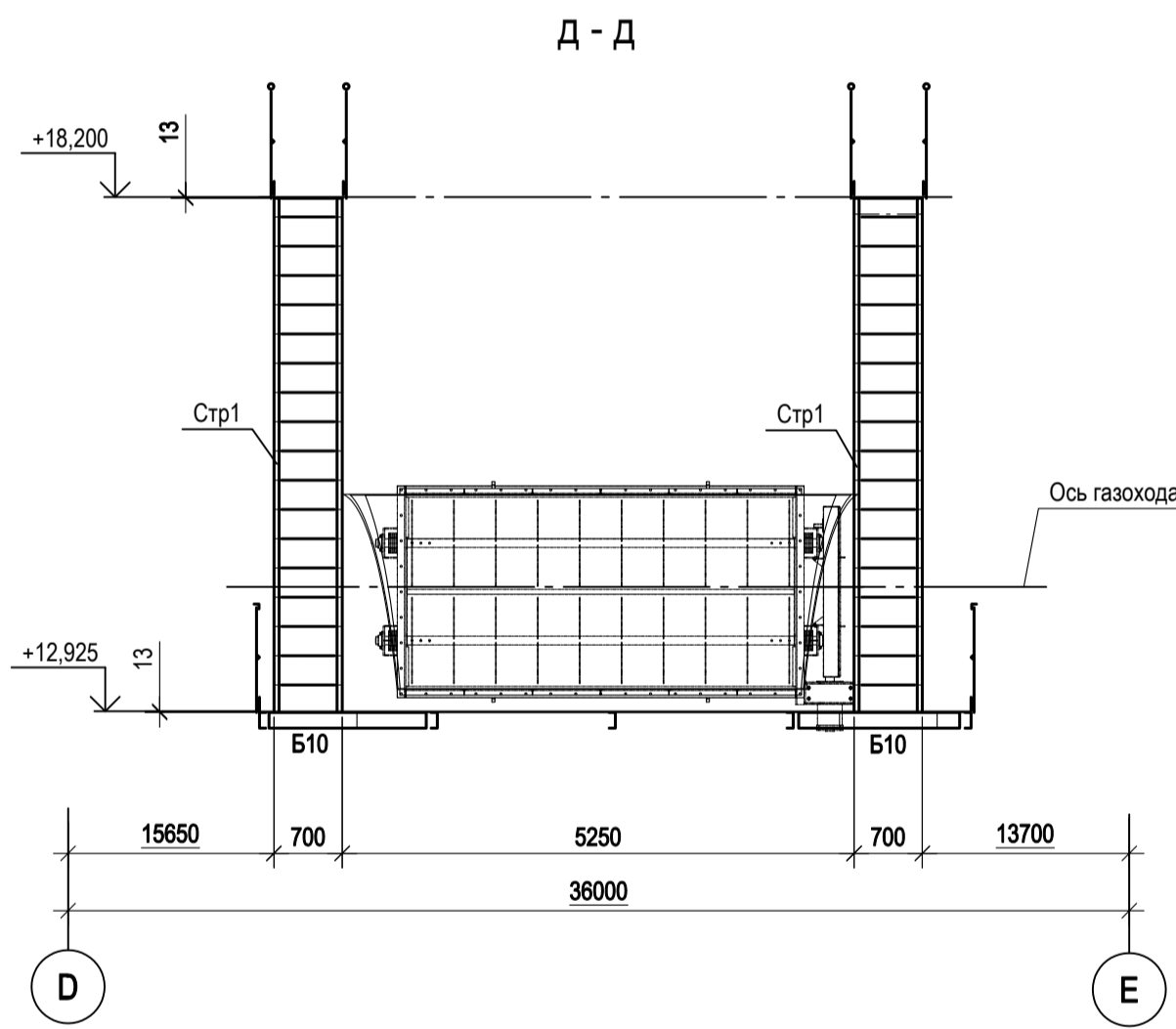
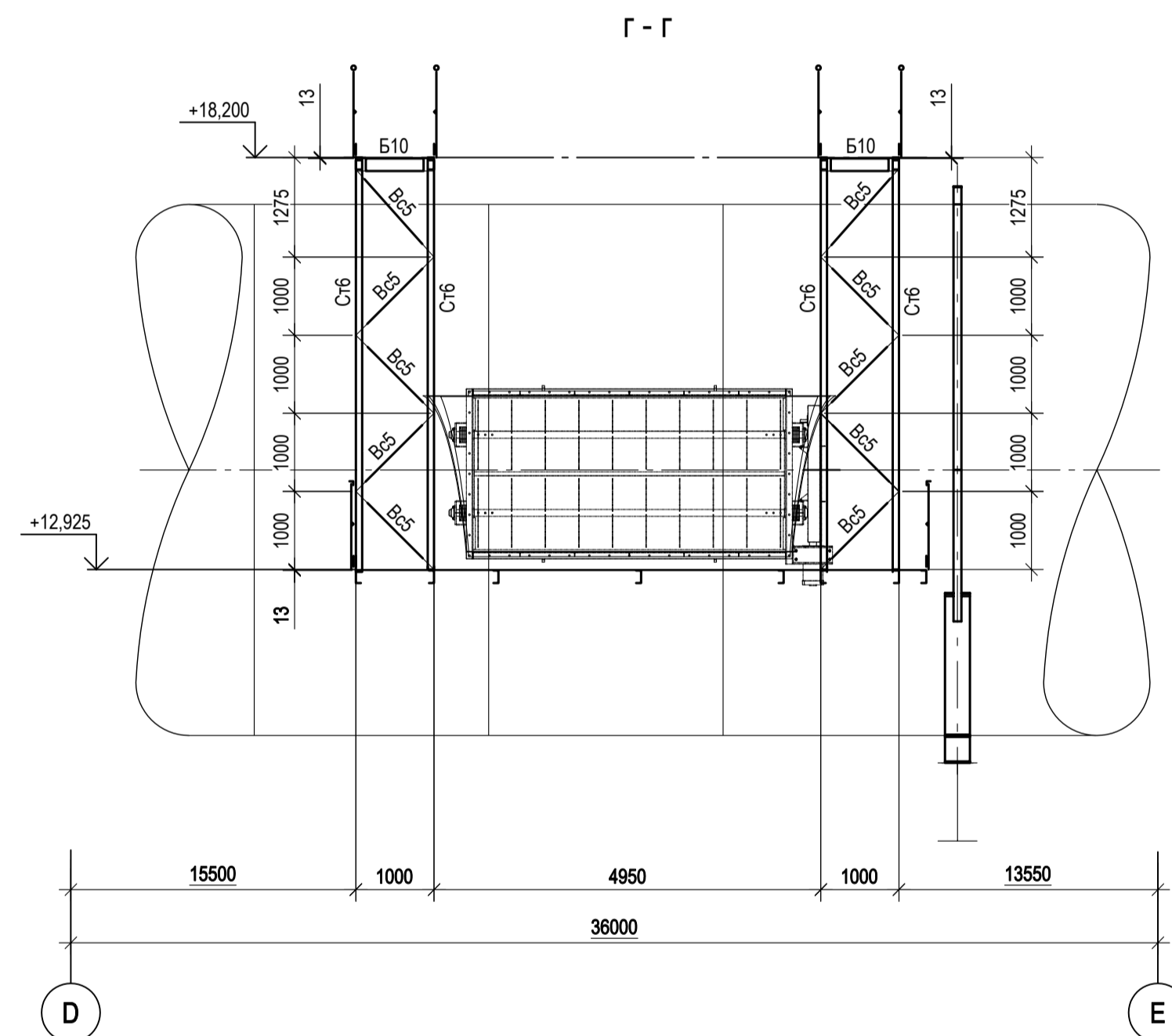
Согласовано  
Имя, № инст. Подп. и дата  
Имя, № инст. Подп. и дата  
Имя, № инст. Подп. и дата

Данный чертеж не подлежит размножению или передаче другим организациям и лицам без согласования с ООО "Институт ПРОМИНВЕСТПРОЕКТ"		Изм. Колуч Лист № док. Подп. Дата		9035.1-2.2-КР3		
Разработ. Исеново 09.23		Исеново 09.23		Акционерное общество "Металлургический Завод Балаково"		
Проверил. Терещенко Ю 09.23		Терещенко Ю 09.23		Рельсоблочный цех АО "МЗ Балаково". Комплекс электросталеплавильного производства. Газоходы и опорные конструкции		
Нач. отд. Порожняк 09.23		Порожняк 09.23		Стадия	Лист	Листов
				П	6	
Н. контр. Порожняк 09.23		Порожняк 09.23		Опорные конструкции газоходов. Разрезы 15-15...29-29		
ГИП. Колопанов 09.23		Колопанов 09.23		ООО "Институт ПРОМИНВЕСТПРОЕКТ"		

### Схема расположения переходных площадок на отм. +10.450



### Схема расположения переходных площадок на отм. +12.925



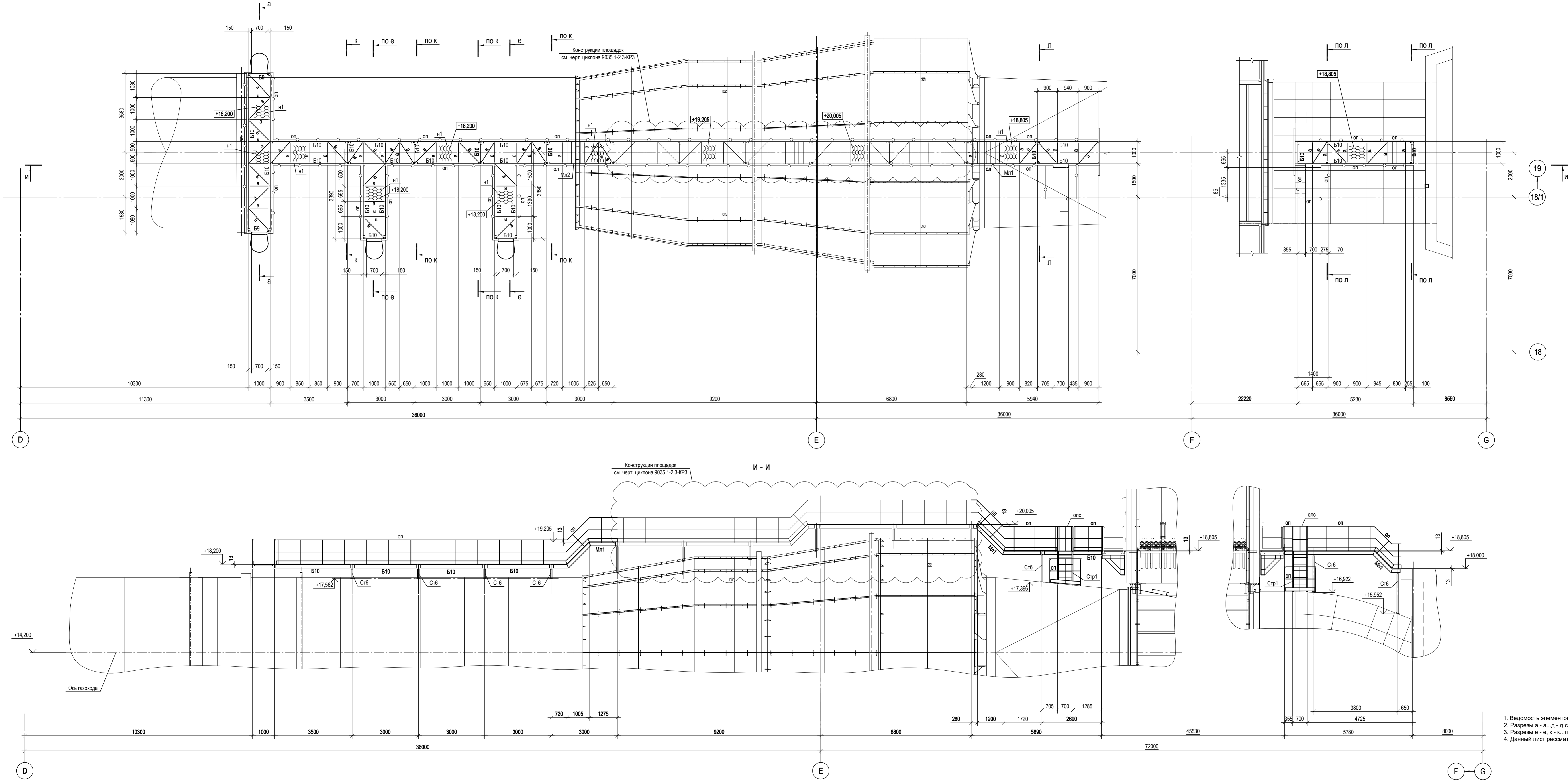
1. Ведомость элементов см. л.6.
2. Разрез и - и см.л.8.
3. Разрезы е - е, к - к...п - п см.л.9.
4. Данный лист рассматривать совместно с листами 8 и 9.

Согласовано

Изм. № подл. Подп. и дата  
 Власт. инв. №

Данный чертеж не подлежит размножению или передаче другим организациям и лицам без согласования с ООО "Институт ПРОМИНВЕСТПРОЕКТ"	Изм.	Коп.уч.	Лист № док.	Подп.	Дата	9035.1-2.2-КР3 Акционерное общество "Металлургический Завод Балаково" Рельсобалочный цех АО "МЗ Балаково". Комплекс электротехнического производства. Газосиства. Газоходы и опорные конструкции	Стадия Лист Листов П 7
	Разраб.	Исаенко	09.23	09.23	09.23		
Проверил	Терещенко Ю	09.23	09.23	09.23	09.23		
Н. контр.	Порожняк	09.23	09.23	09.23	09.23	Стремляни и переходные площадки по газоходу Схема расположения переходных площадок на отм. +10.450; +12.895	ООО "Институт ПРОМИНВЕСТПРОЕКТ"
ГИП	Колупанов	09.23	09.23	09.23	09.23		Формат А1

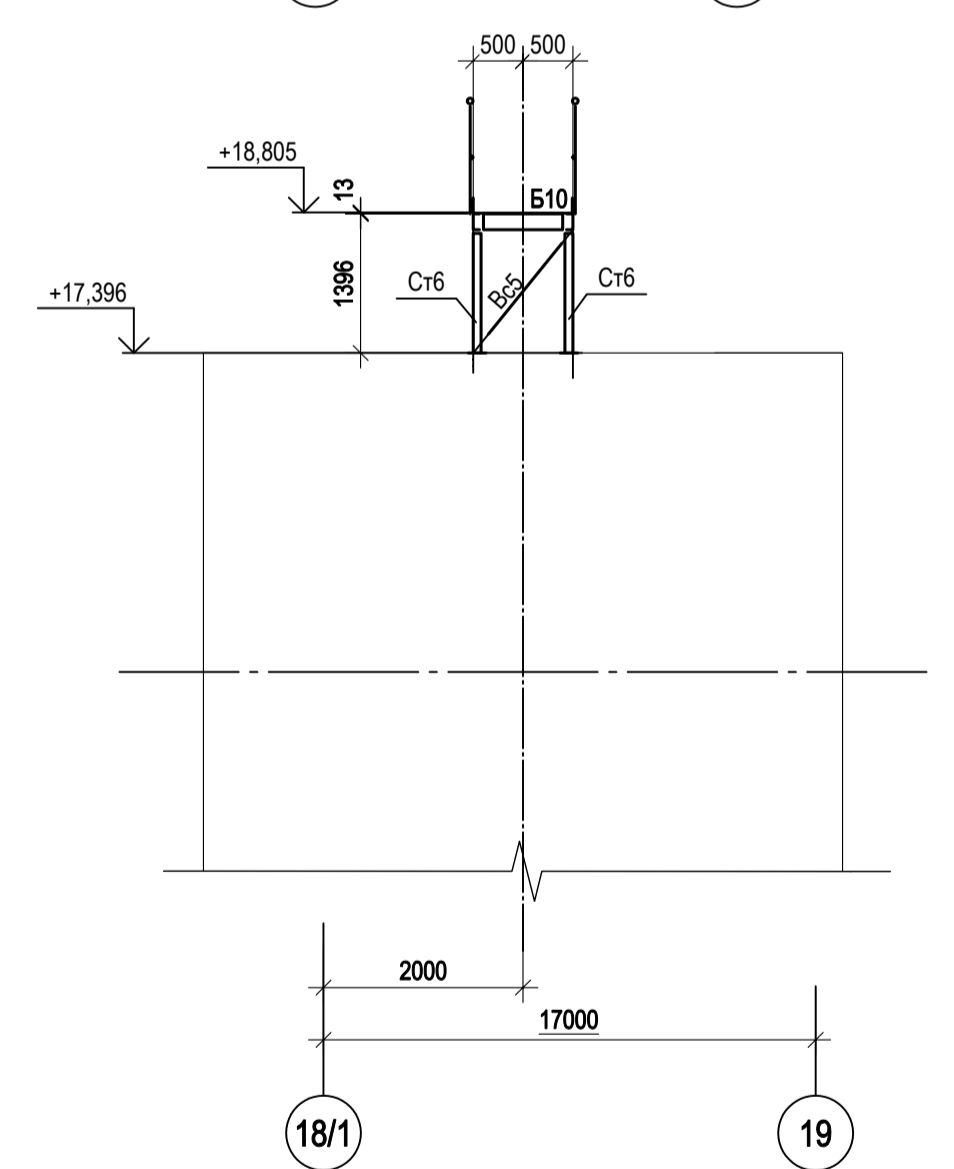
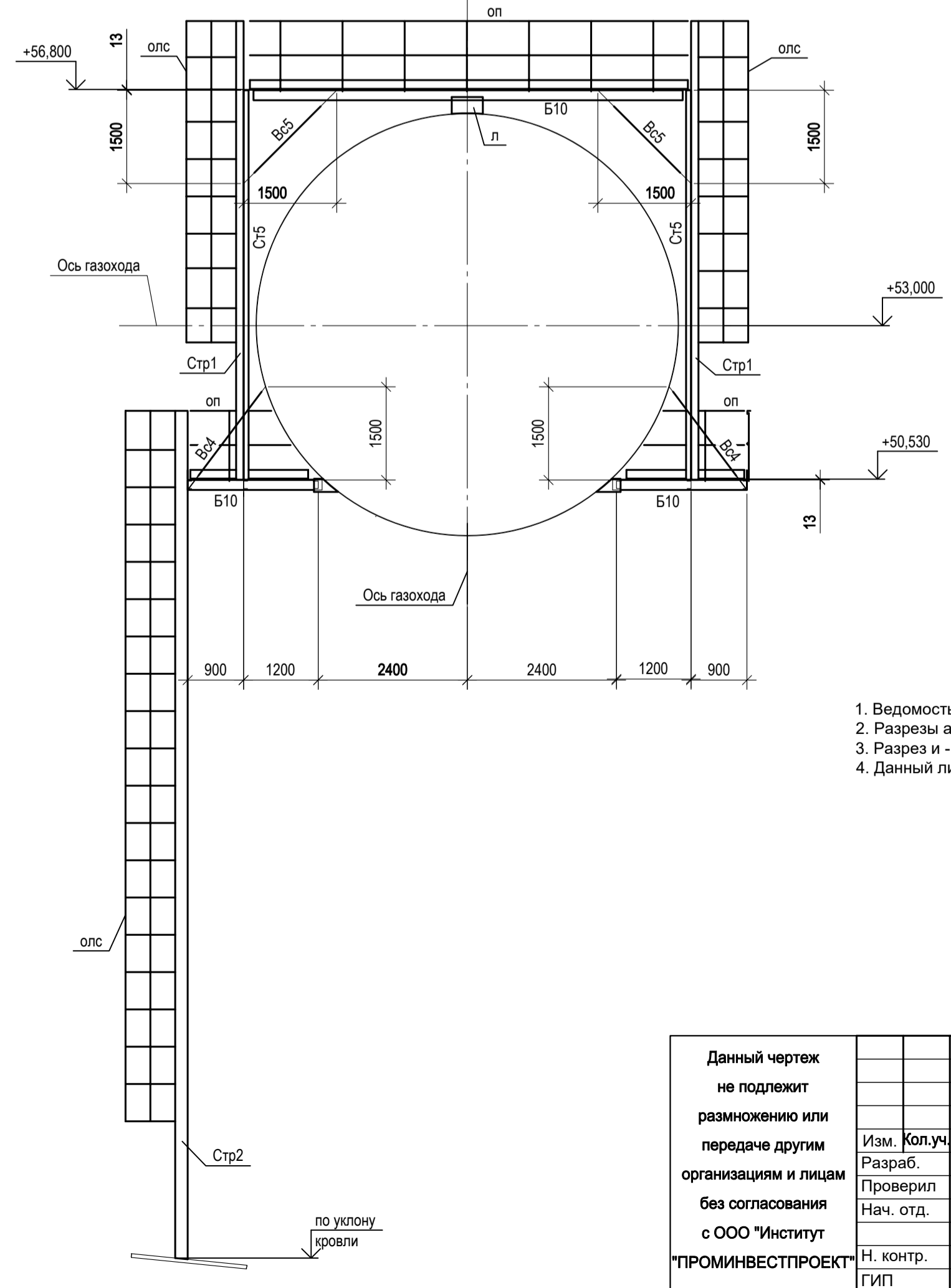
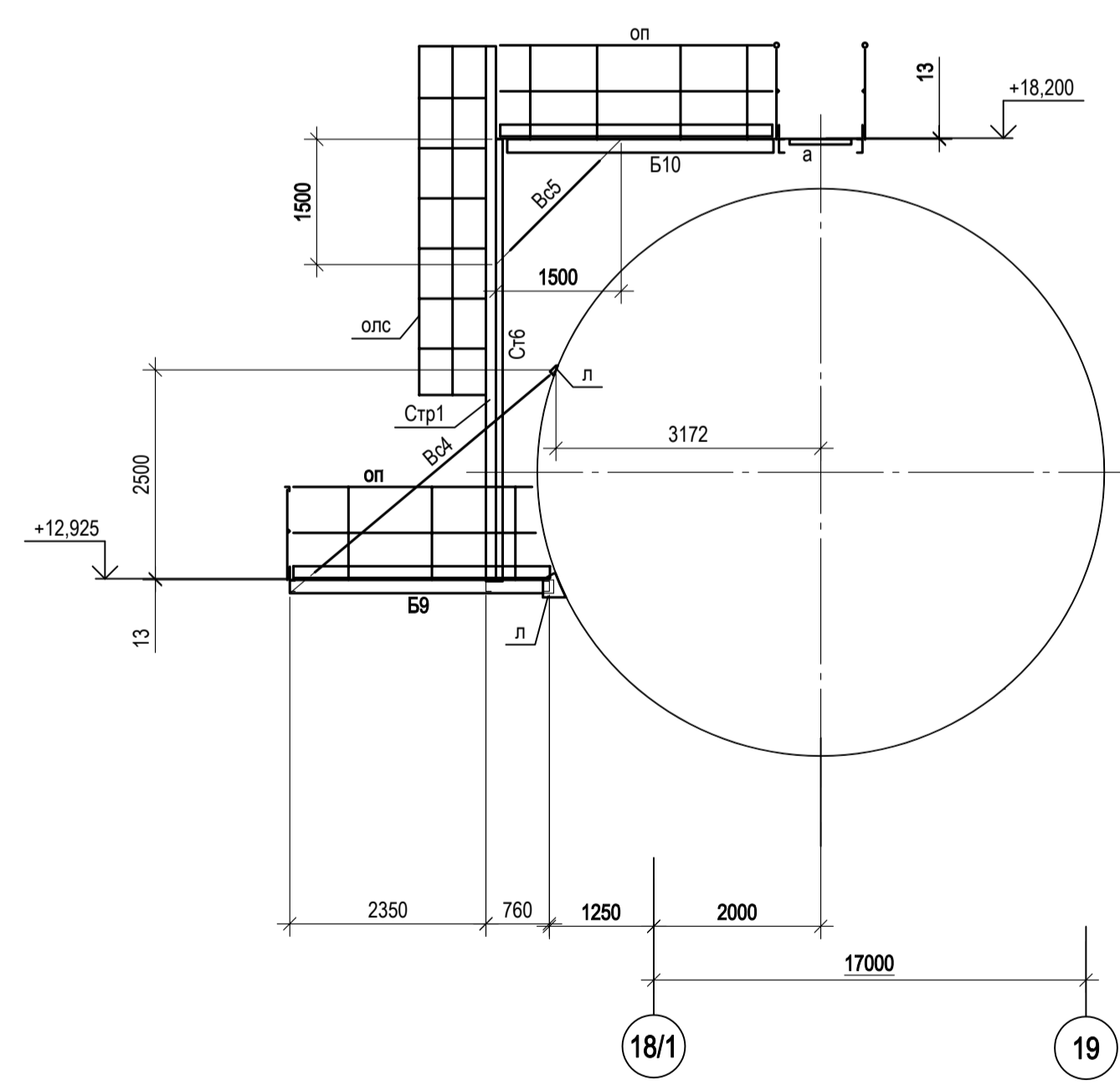
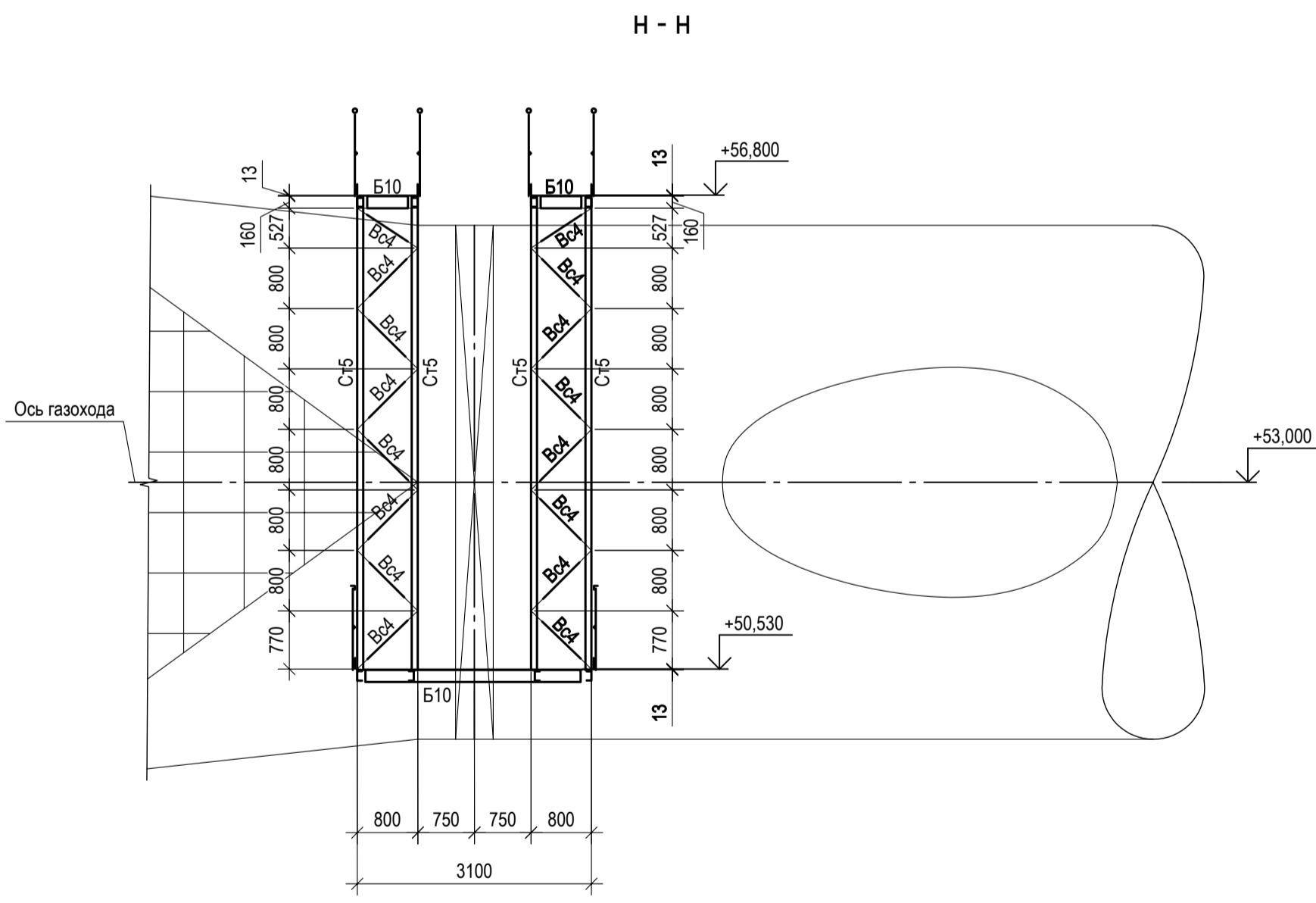
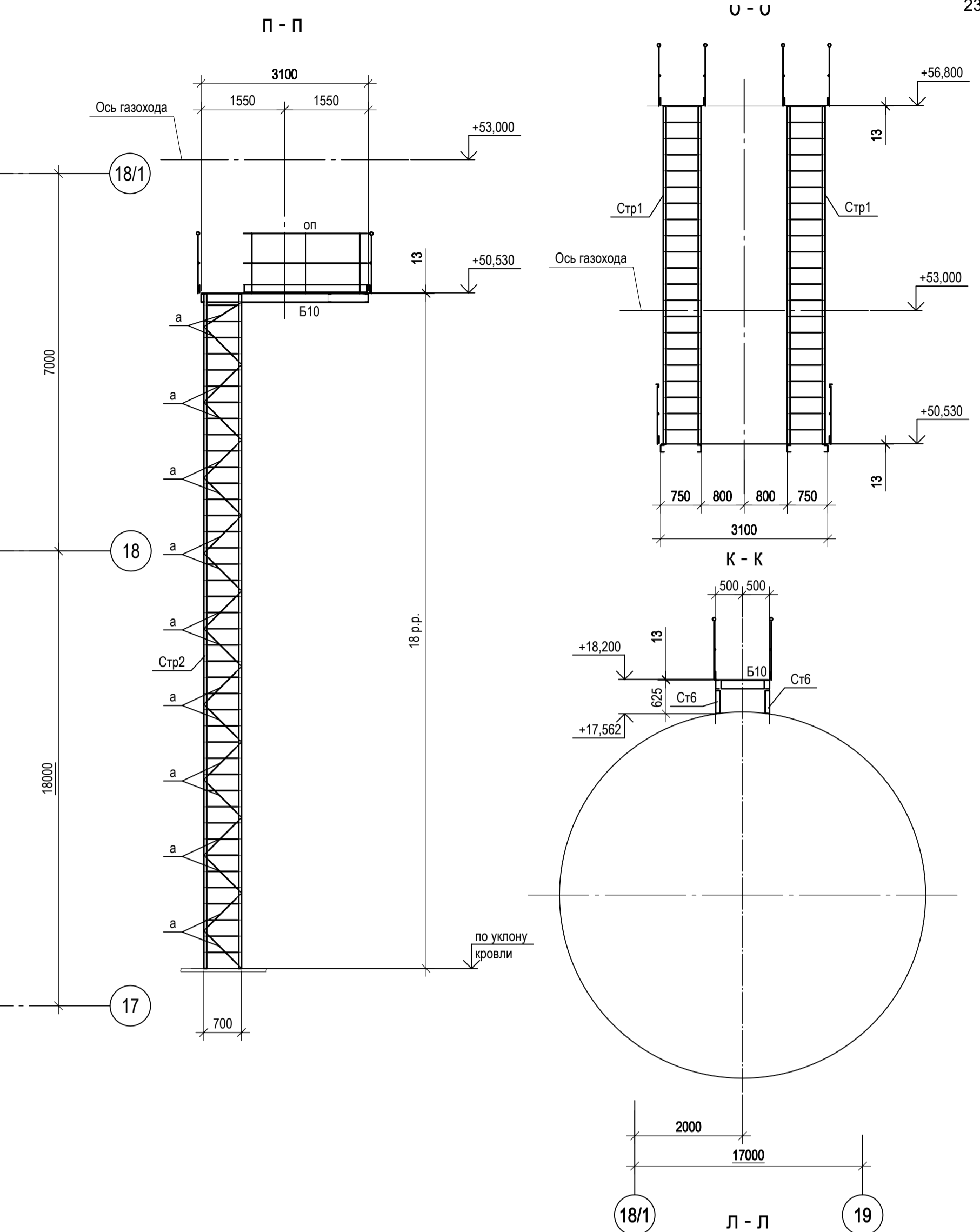
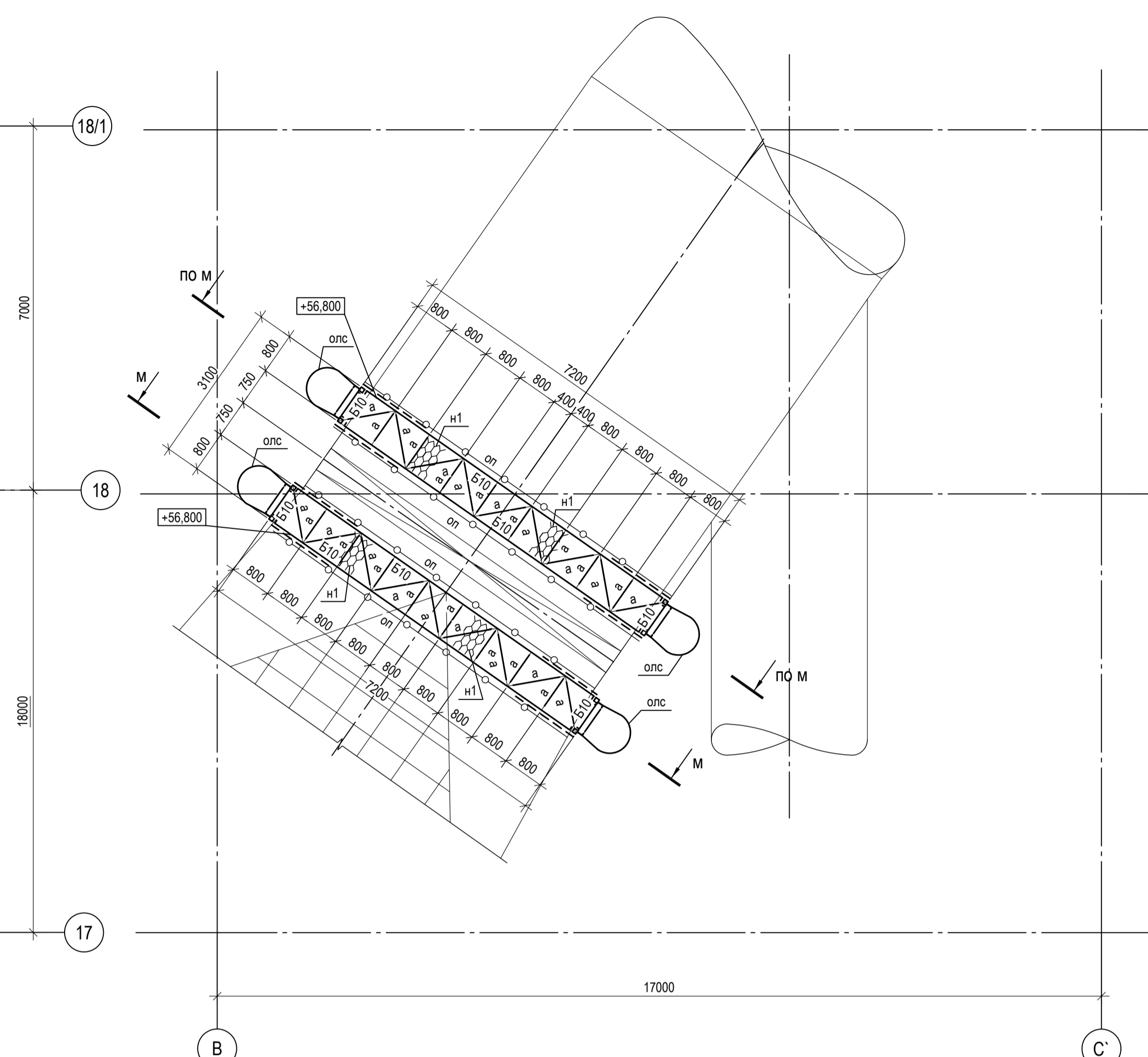
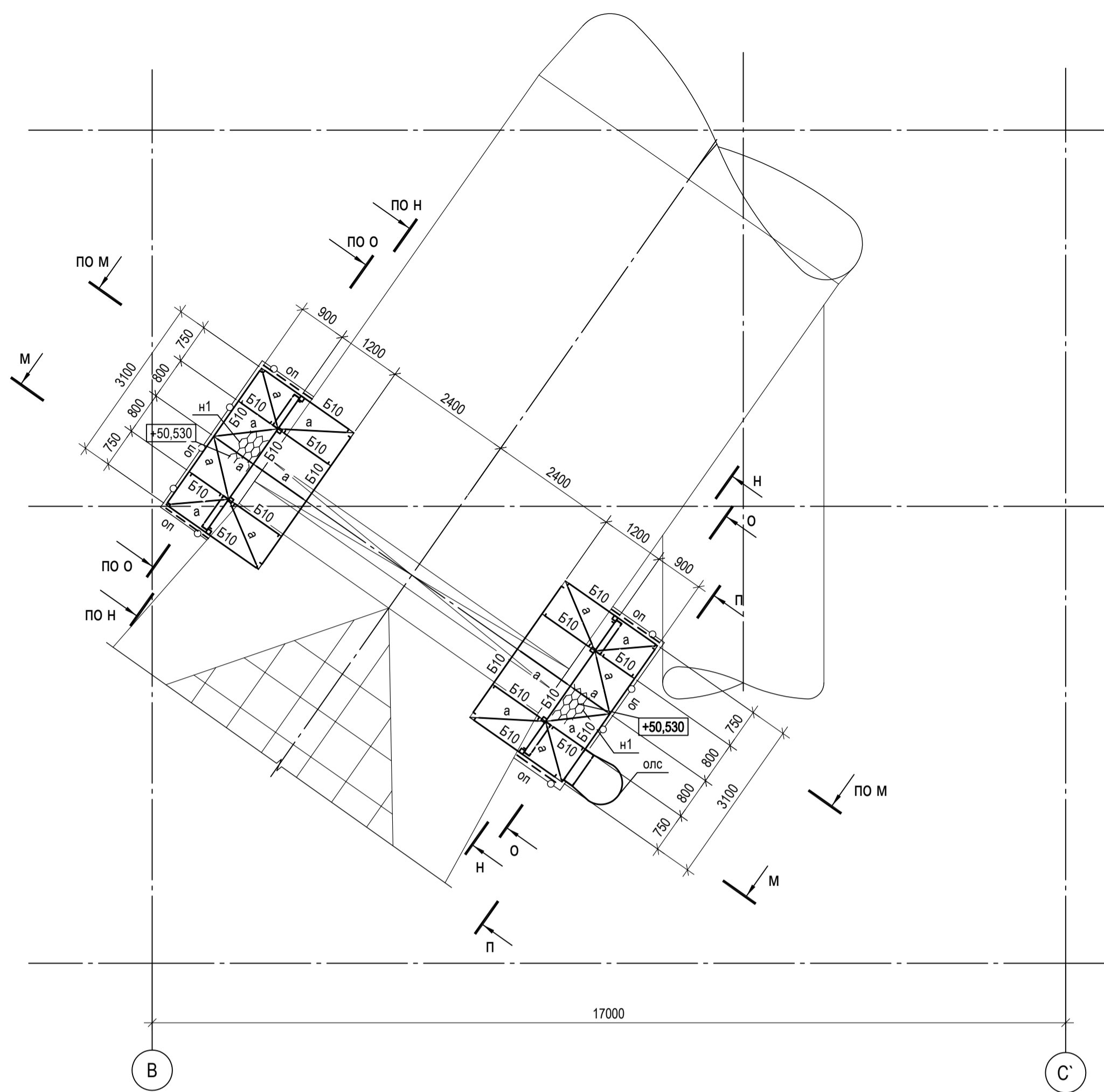
Схема расположения переходных площадок на отм. +18.200; +18.805; +19.205; +20.005



1. Ведомость элементов см. л.6.
2. Разрезы а - а, д - д см.л.7.
3. Разрезы е - е, к - к, л - л см.л.9.
4. Данный лист рассматривать совместно с листами 7 и 9.

Составлено  
 Проверено  
 Дата  
 Подп. и дата  
 Взам. инв. №  
 Инв. № подл.

Данный чертеж не подлежит размножению или передаче другим организациям и лицам без согласования с ООО "Институт ПРОМИНВЕСТПРОЕКТ"		9035.1-2.2-КР3		Акционерное общество "Металлургический Завод Балаково"		
Изм.	Колуч.	Лист	№ док.	Подп.	Дата	Рельсобалочный цех АО "МЗ Балаково". Комплекс электросталеплавильного производства. Газоводы и опорные конструкции
Разраб.	Исвенко	09.23			09.23	Стадия
Проверил	Тереженко Ю	09.23			09.23	Лист
Нач. отд.	Порожняк	09.23			09.23	Листов
Н. контр.	Порожняк	09.23			09.23	П
ГИП	Колопанов	09.23			09.23	8
Стрелками и переходные площадки по газовой						ООО "Институт ПРОМИНВЕСТПРОЕКТ"
Схема расположения переходных площадок на отм. +18.200; +18.805; +19.205; +20.005						



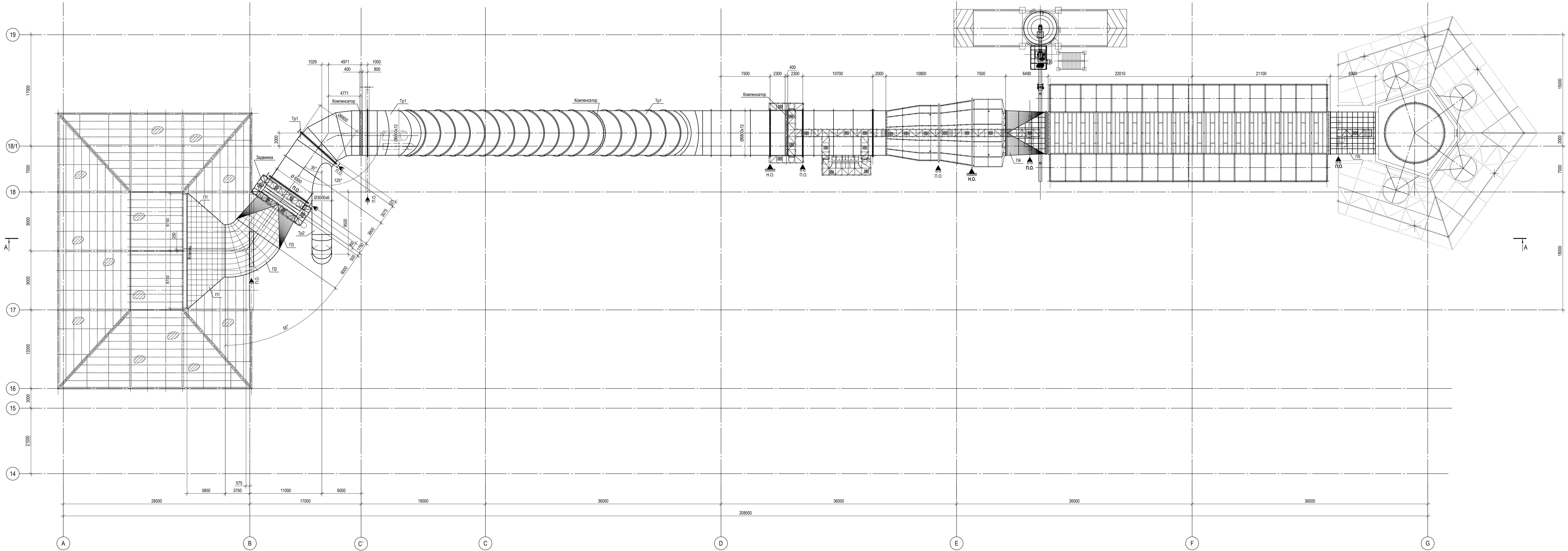
1. Ведомость элементов см. л.6.
2. Разрезы а - а...д - д см.л.7.
3. Разрез и - и см.л.8.
4. Данный лист рассматривать совместно с листами 7 и 8.

Согласовано	
Изм. №	Подп. и дата
Взам. инв. №	
Иное подл.	

<p>9035.1-2.2-КРЗ</p> <p>Акционерное общество "Металлургический Завод Балаково"</p> <p>Рельсоболочный цех АО "МЗ Балаково". Комплекс электротеплоэнергетического производства. Газоходы и опорные конструкции.</p>				Стдия	Лист	Листов	
Изм.	Коп.уч.	Лист № док.	Подп.	Дата	П	9	
	Разраб.	Исаенко		09.23			
	Проверил	Терещенко Ю		09.23			
	Нач. отд.	Порожняк		09.23			
Н. контр. Порожняк ГИП Колупанов				09.23			
Данный чертеж не подлежит распространению или передаче другим организациям и лицам без согласования с ООО "Институт ПРОМИНВЕСТПРОЕКТ"				Стремляни и переходные площадки по газоходу Схема расположения переходных площадок на отм. +50.530; +56.800			
				ООО "Институт ПРОМИНВЕСТПРОЕКТ"			
				Формат А1			



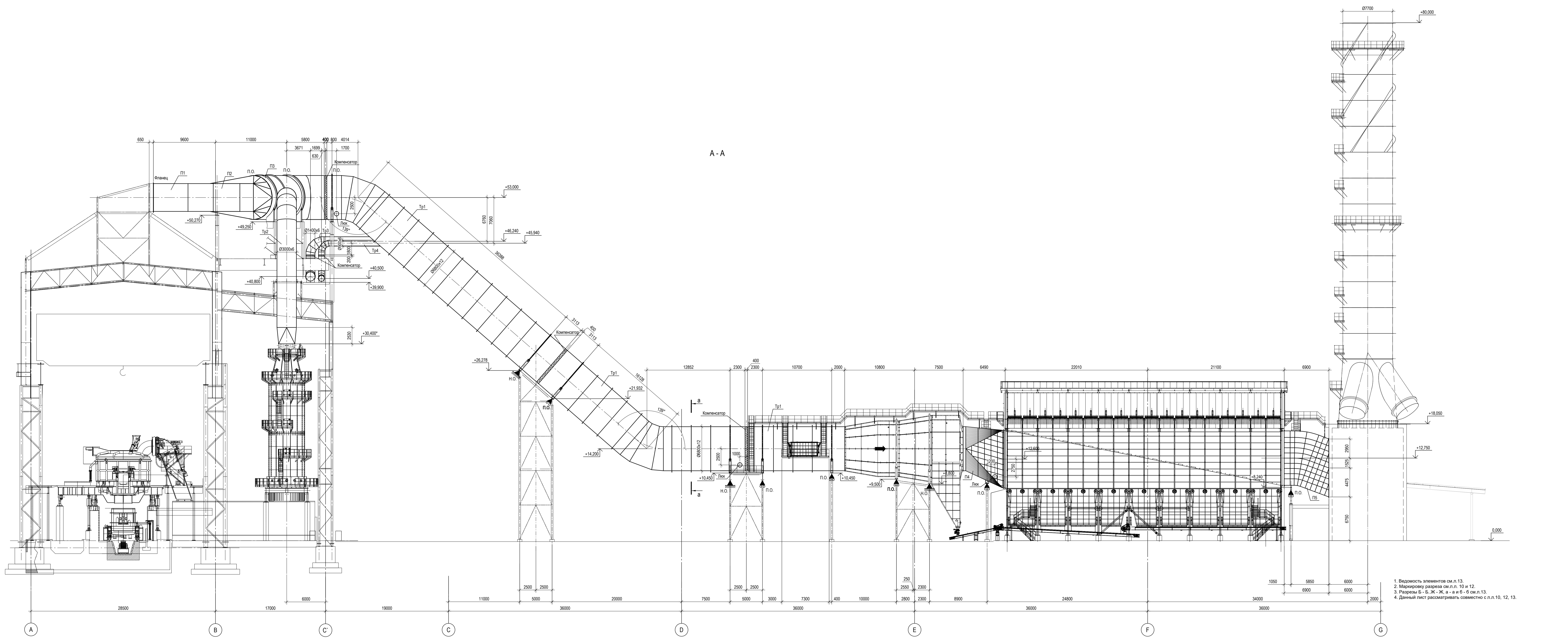
Схема расположения конструкций вторичных газопроводов



- 1. Ведомость элементов см.л.13.
- 2. Разрез А - А см.л.11.
- 3. Разрезы Б - Б, Ж - Ж, а - а и б - б см.л.13.
- 4. Данный лист рассматривать совместно с л.л.11...13.

Согласовано	
Имя, № докум.	Дата
Имя, № докум.	Дата
Имя, № докум.	Дата

Данный чертеж не подлежит передаче другим организациям и лицам без согласования с ООО "Институт ПРОМИВЕСТПРОЕКТ"		9035.1-2.2-КРЗ	
		Акционерное общество "Металлургический Завод Балаково"	
Изм.	Копуч	Лист № док.	Подп.
Разраб.	Исвченко	09.23	09.23
Проверил	Теребеню Ю	09.23	09.23
Нач. отд.	Порожняк	09.23	09.23
Н. контр.	Порожняк	09.23	09.23
ГИП	Коплянов	09.23	09.23
		Республиканский инж. АО "МЗ Балаково". Газовые. Газопроводы и опорные конструкции	
		Конструкции газопроводов. Схема расположения конструкций вторичных газопроводов	
		ООО "Институт ПРОМИВЕСТПРОЕКТ"	

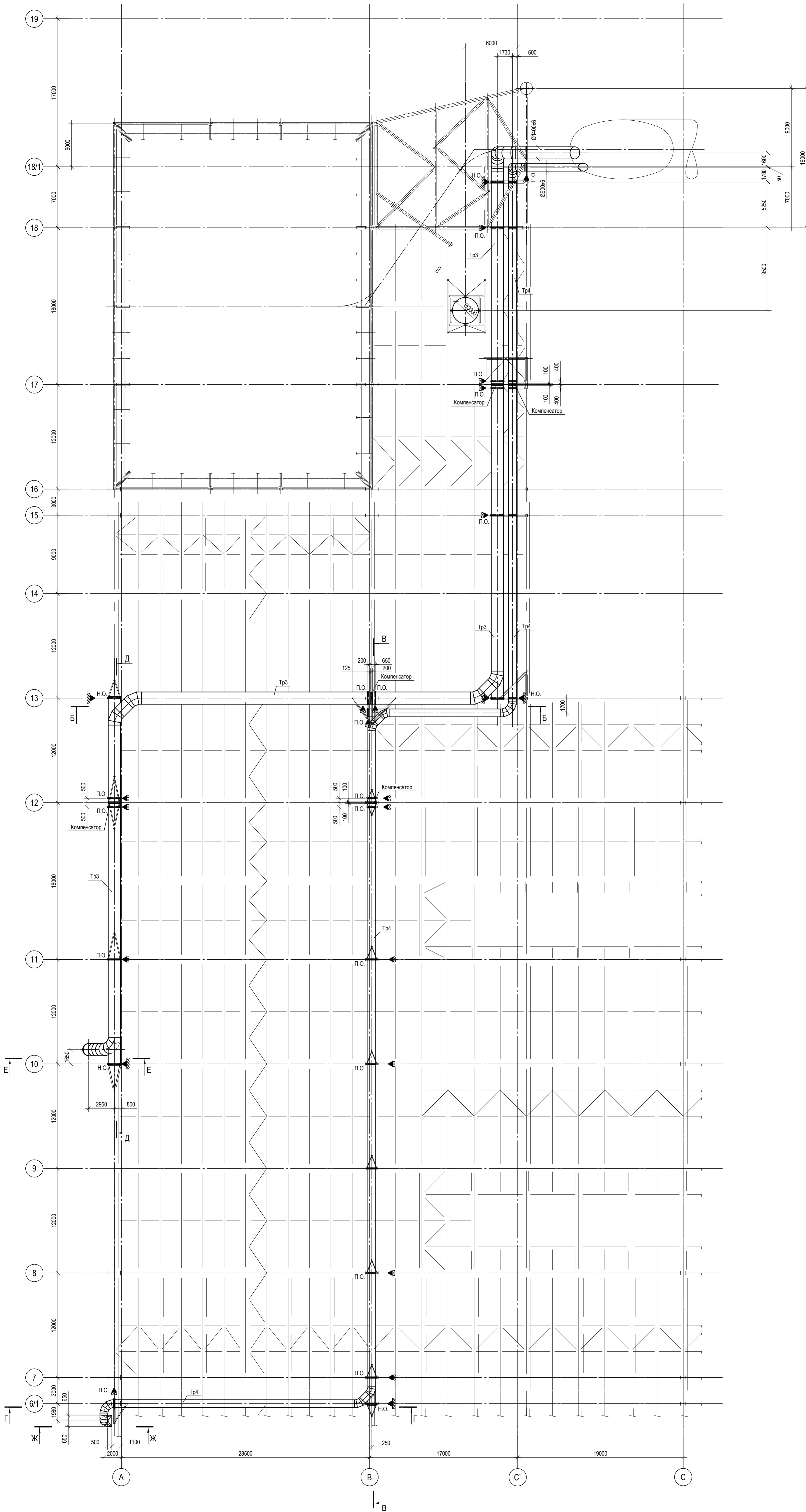


1. Ведомость элементов см.л.13.
2. Маркировку разреза см.л. 10 и 12.
3. Разрезы Б - Б, Ж - Ж, а - а и Б - Б см.л.13.
4. Данный лист рассматривать совместно с л.л. 10, 12, 13.

Согласовано  
 Имя, № докум.  
 Подп. и дата  
 Имя, № докум.

Данный чертеж не подлежит размножению или передаче другим организациям и лицам без согласования с ООО "Институт ПРОМИНВЕСТПРОЕКТ"		<b>9035.1-2.2-КР3</b> Акционерное общество "Металлургический Завод Балаково" Рельсобалочный цех АО "МЗ Балаково". Комплекс электросварочного производства. Газовые конструкции. Газоводы и опорные конструкции.		Стадия П	Лист 11	Листов
Изм.	Копуч	Лист	№ док.	Подп.	Дата	
Разраб.	Исаенко	09.23				
Проверил	Терещенко Ю	09.23				
Нач. отд.	Порожняк	09.23				
Н. контр.	Порожняк	09.23				
ГИП	Коплянов	09.23				
Конструкции газопроводов. Разрез А-А						ООО "Институт ПРОМИНВЕСТПРОЕКТ"

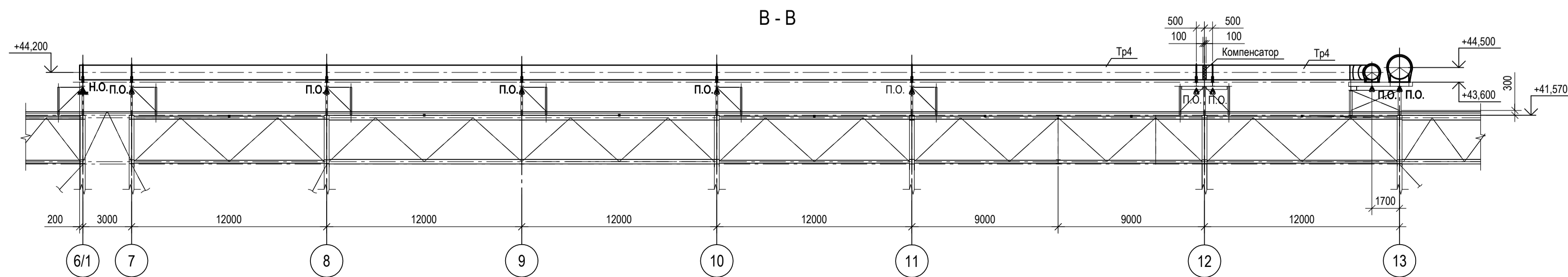
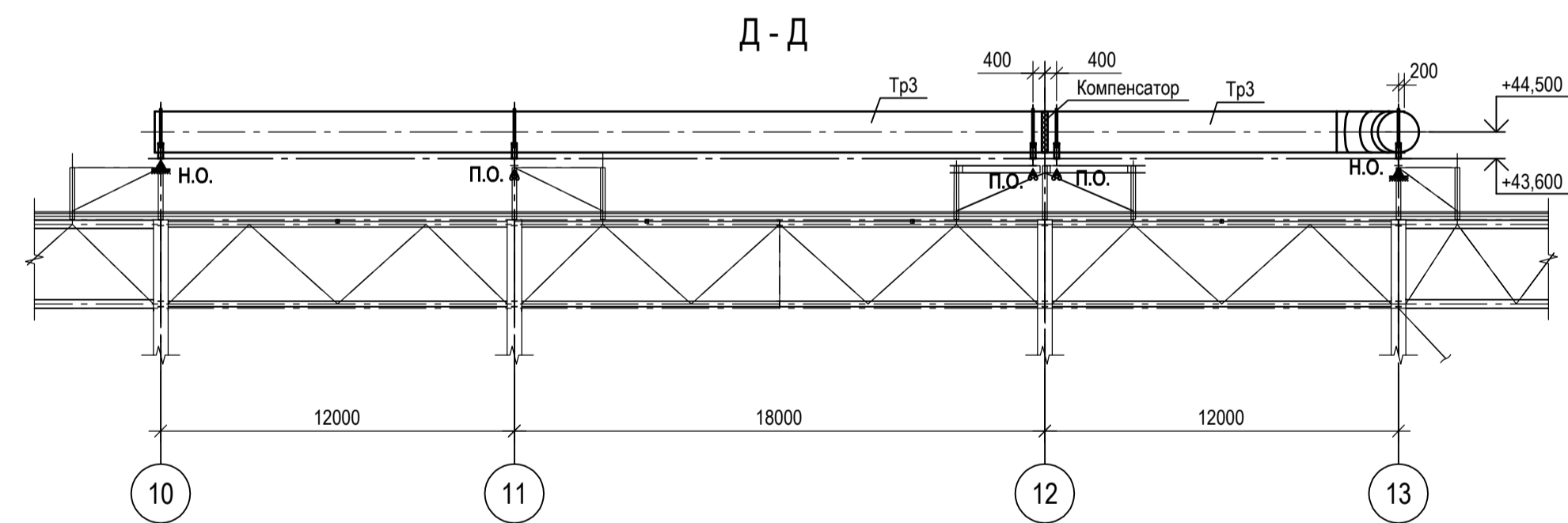
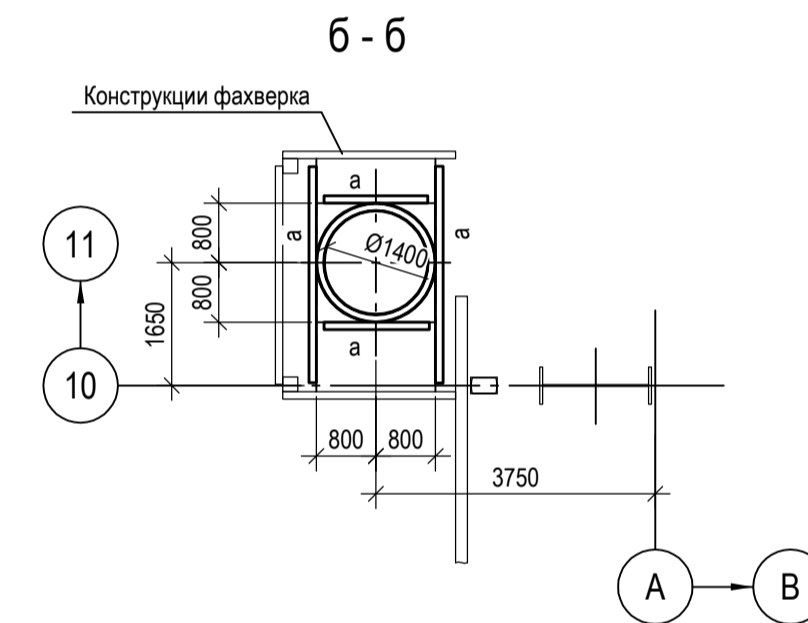
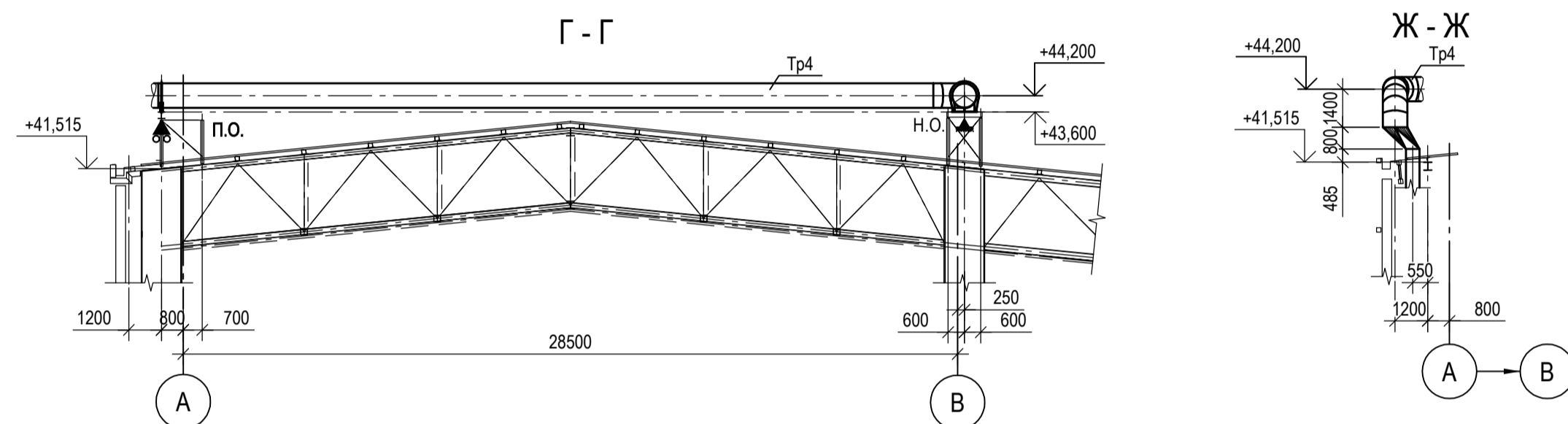
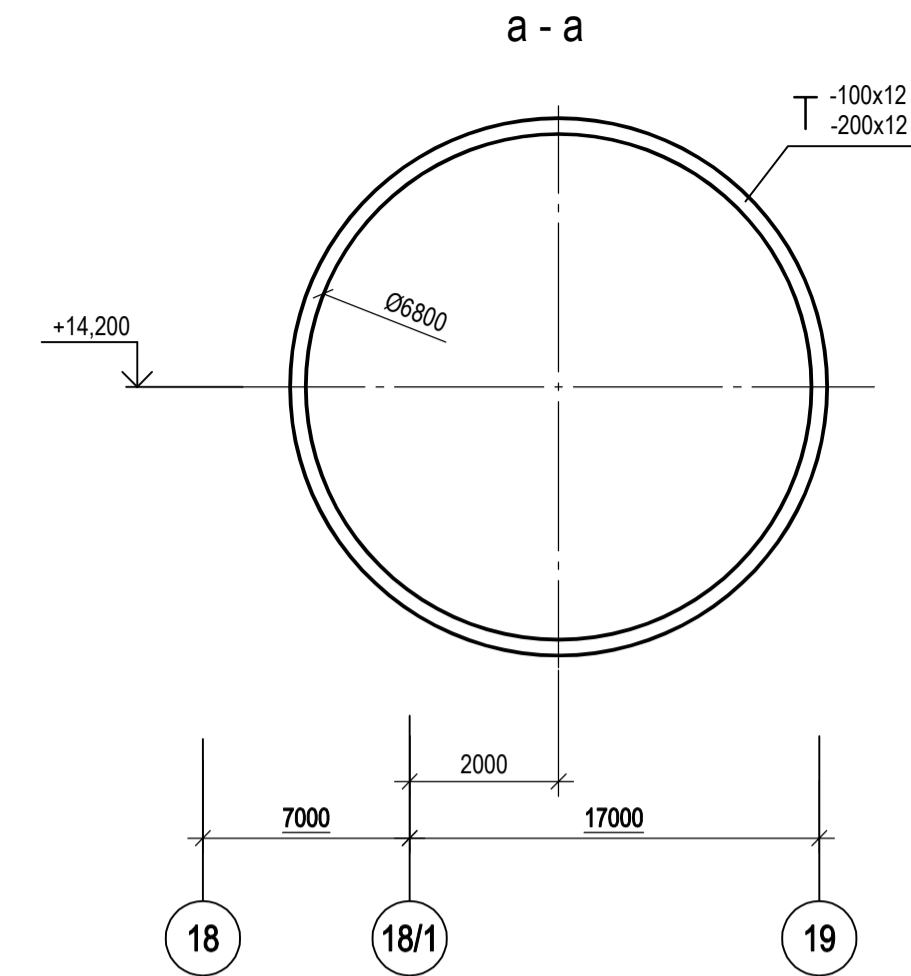
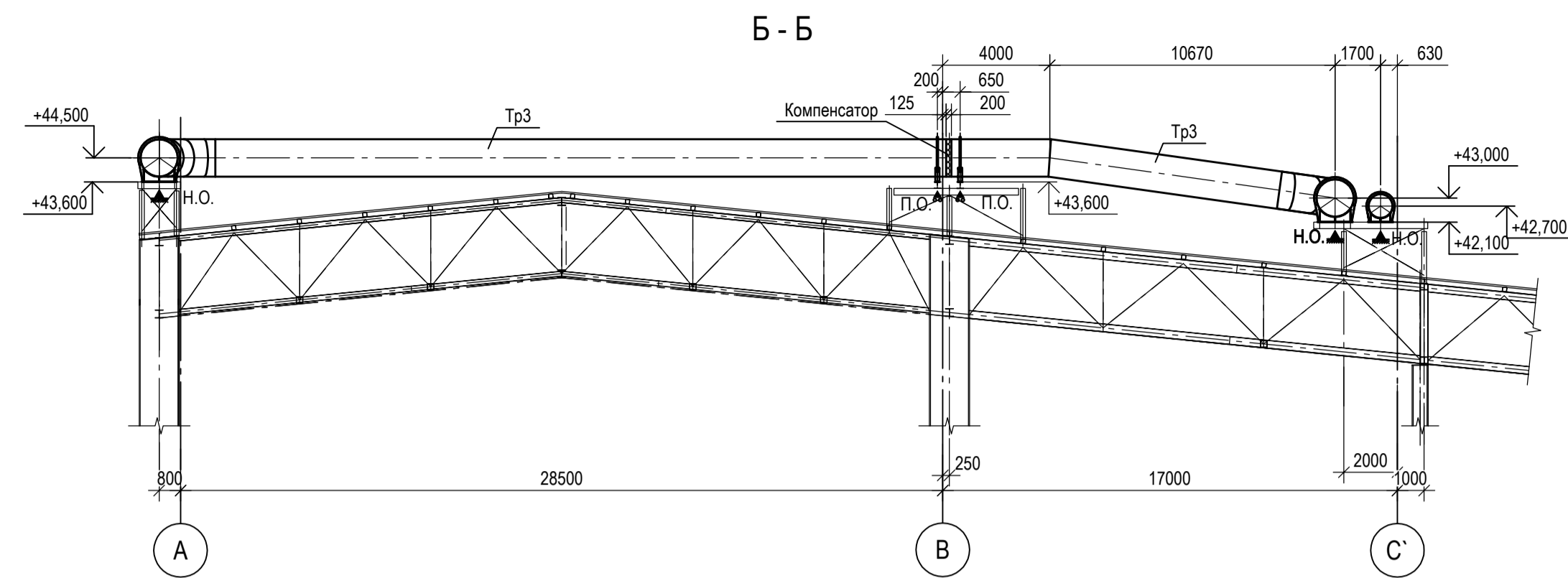
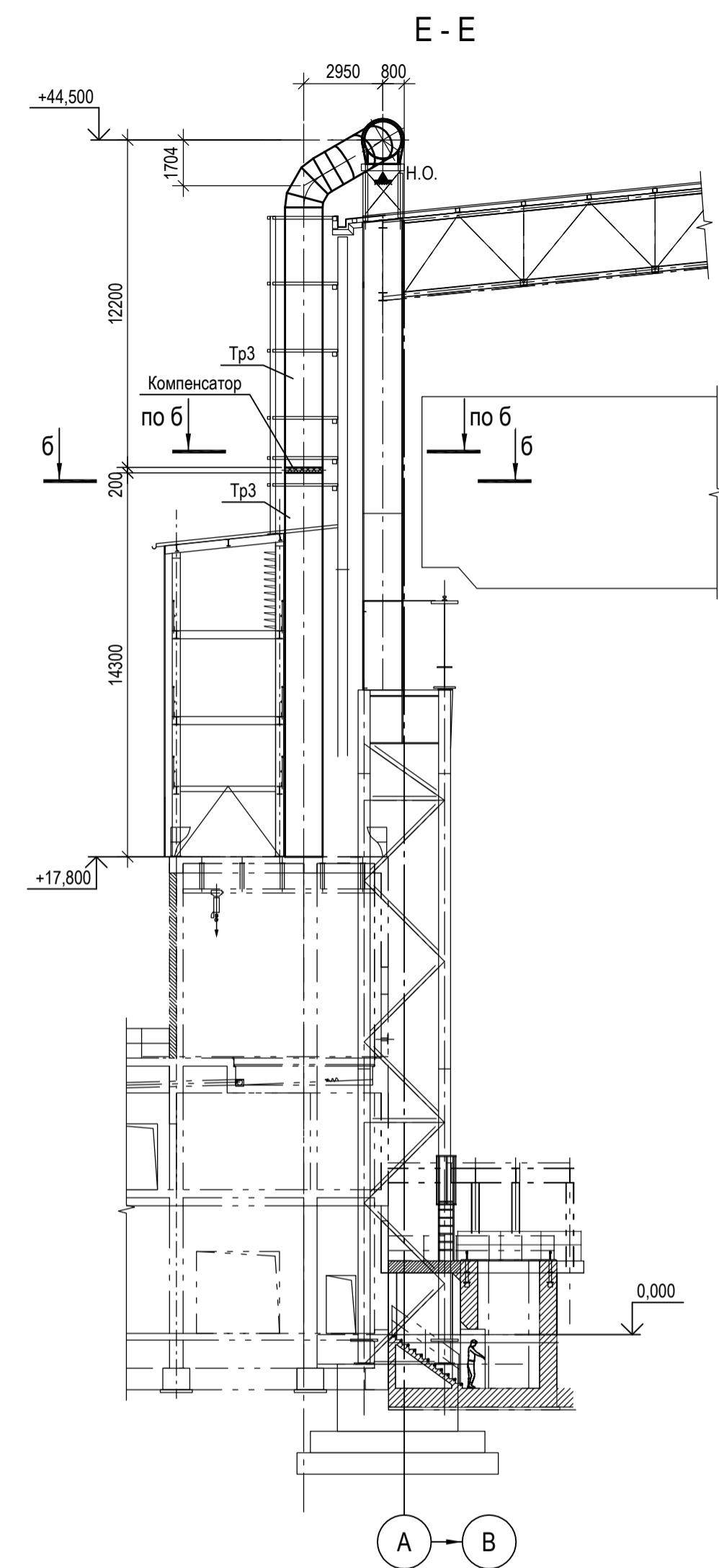
Схема конструкций газоходов в осях 6/1-18/1\_А-С в уровне верхних поясов ферм



1. Ведомость элементов см.л.13.
2. Разрез А - А см.л.11.
3. Разрезы Б - Б, Ж - Ж, а - а и б - б см.л.13.
4. Данный лист рассматривать совместно с л.л.10, 11, 13.

Согласовано	
Имя, № подл.	Взам. инв. №
Подл. и дата	

<p>Данный чертёж не подлежит размножению или передаче другим организациям и лицам без согласования с ООО "Институт ПРОМИНВЕСТПРОЕКТ"</p>	<p align="center"><b>9035.1-2.2-КР3</b></p> <p align="center">Акционерное общество "Металлургический Завод Балаково"</p>									
	Изм.	Кол.уч.	Лист	№ док.	Подл.	Дата	<p>Рельсобалочный цех АО "МЗ Балаково". Комплекс электротехнического производства. Газовые</p>	Стдия	Лист	Листов
	Разраб.	Исвенко				09.23		П	12	12
	Проверил	Терещеню				09.23	<p>Газовые и опорные конструкции</p>			
Нач. отд.	Порожняк				09.23	<p>Конструкция газоходов. Схема конструкций газоходов в осях 6/1-18/1_А-С в уровне верхних поясов ферм</p>				
Н. контр.	Порожняк				09.23	<p>ООО "Институт "ПРОМИНВЕСТПРОЕКТ"</p>				
ГИП	Колупанов				09.23	<p>Формат А1х1.25</p>				



1. Разрез А - А см.л.11.
2. Маркировку разрезов см.л.л.10 и 12.
3. Данный лист рассматривать совместно с л.л.10...12.

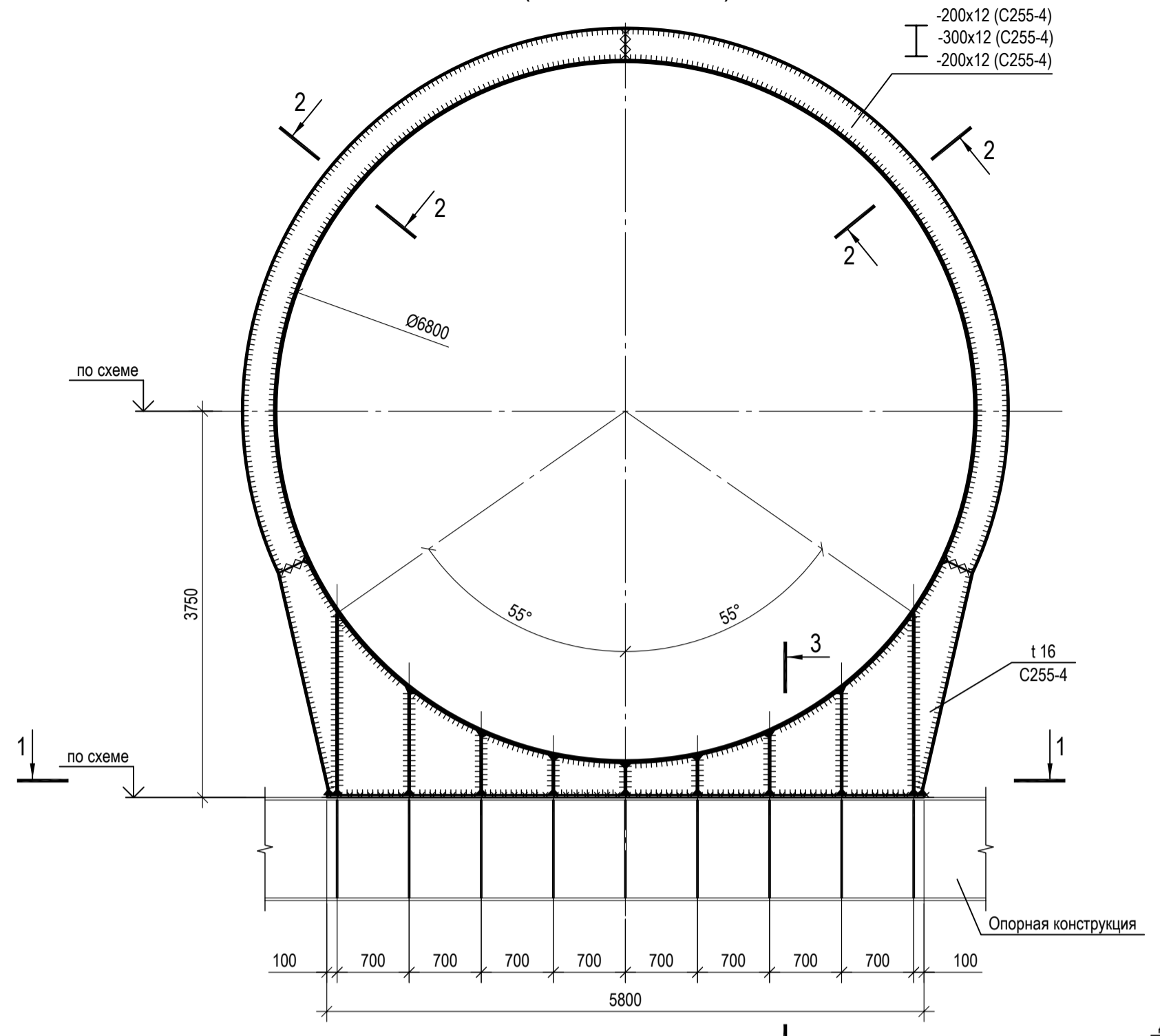
Марка элемента	Сечение		Усилие для прикрепления			Марка металла	Примечание
	Эскиз	Поз.	Состав	А,кН	Н,кН		
Тр1	○		Тр. Ø6800x12	-	-	-	C255-4
Тр2	○		Тр. Ø3000x6	-	-	-	C255-4
Тр3	○		Тр. Ø1400x6	-	-	-	C255-4
Тр4	○		Тр. Ø900x6	-	-	-	C255-4
П1	—		t 10	-	-	-	C255-4
П2	—		t 10	-	-	-	C255-4
П3	—		t 10	-	-	-	C255-4
П4	—		t 10	-	-	-	C255-4
П5	—		t 10	-	-	-	C255-4
а	□		Тр. □ 100x4	-	-	-	C245-4

Данный чертеж не подлежит размножению или передаче другим организациям и лицам без согласования с ООО "Институт ПРОМИНВЕСТПРОЕКТ"					<b>9035.1-2.2-КР3</b>					
					Акционерное общество "Металлургический Завод Балаково"					
	Изм.	Кол.уч.	Лист	№ док.	Подп.	Дата	Рельсобалочный цех АО "МЗ Балаково". Комплекс электросталеплавильного производства. Газоочистка. Газоходы и опорные конструкции	Стадия	Лист	Листов
	Разраб.	Исаенко				09.23		П	13	
Проверил	Терещенко Ю				09.23	Конструкции газоходов. Разрезы Б-Б...Ж-Ж	ООО "Институт "ПРОМИНВЕСТПРОЕКТ"			
Нач. отд.	Порожняк				09.23					
Н. контр.	Порожняк				09.23					
ГИП	Колупанов				09.23					

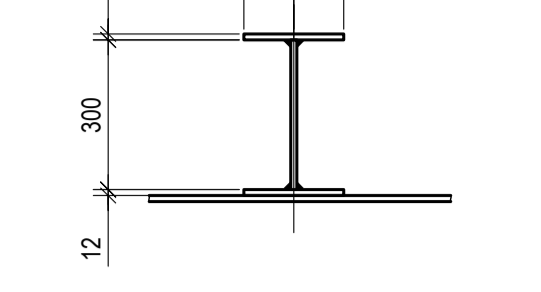
Согласовано

Имя, № подл.	Подп. и дата	Взам. инв. №

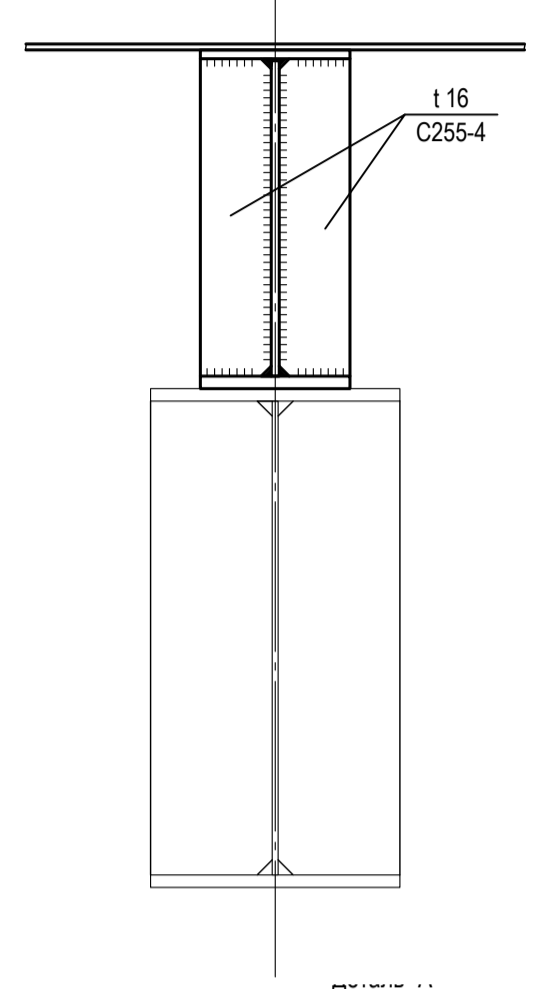
Неподвижная опора Ø6800 (типовая деталь)



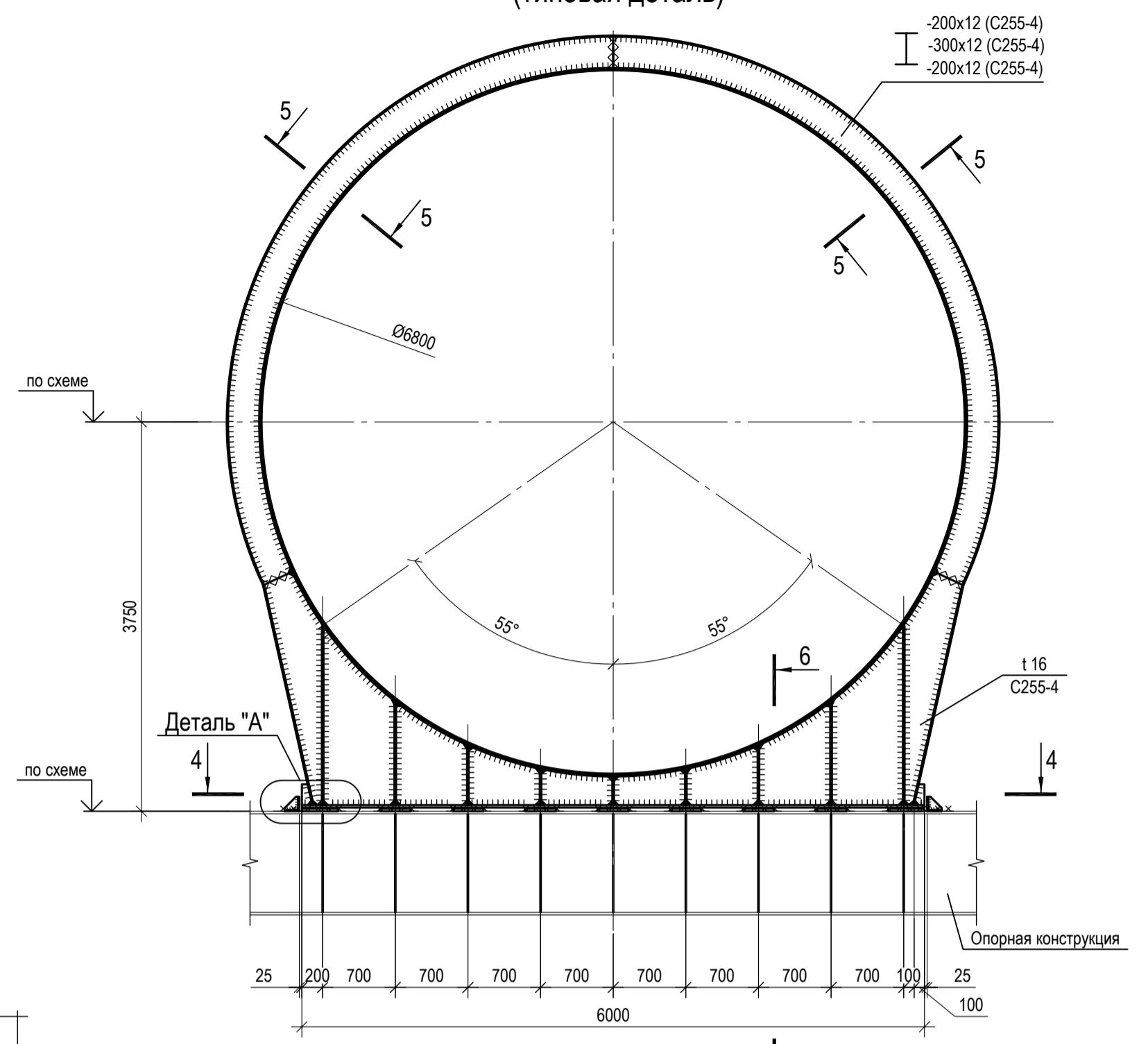
2 - 2



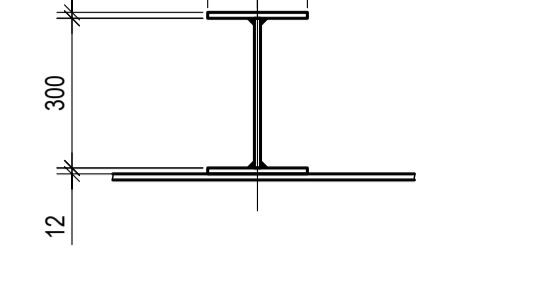
3 - 3



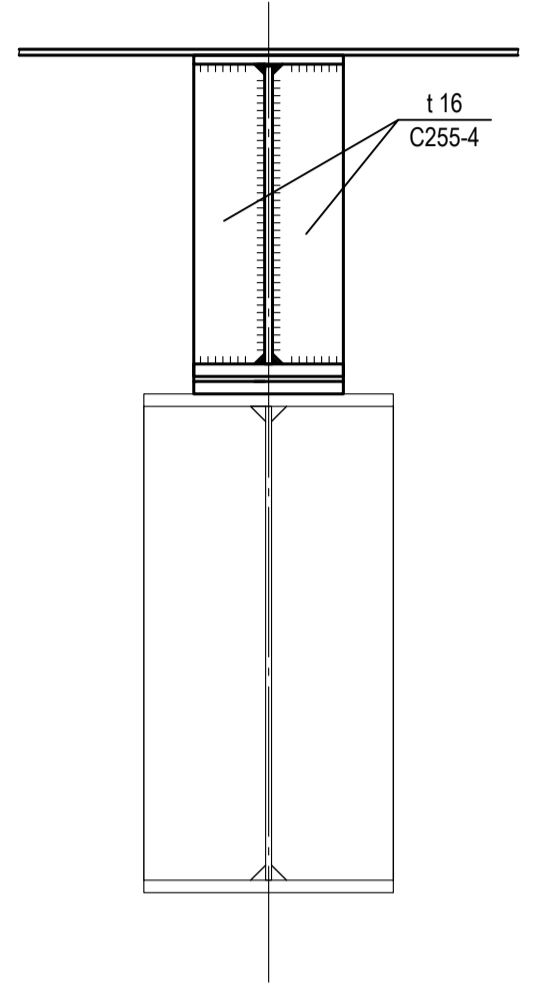
Подвижная опора Ø6800 (типовая деталь)



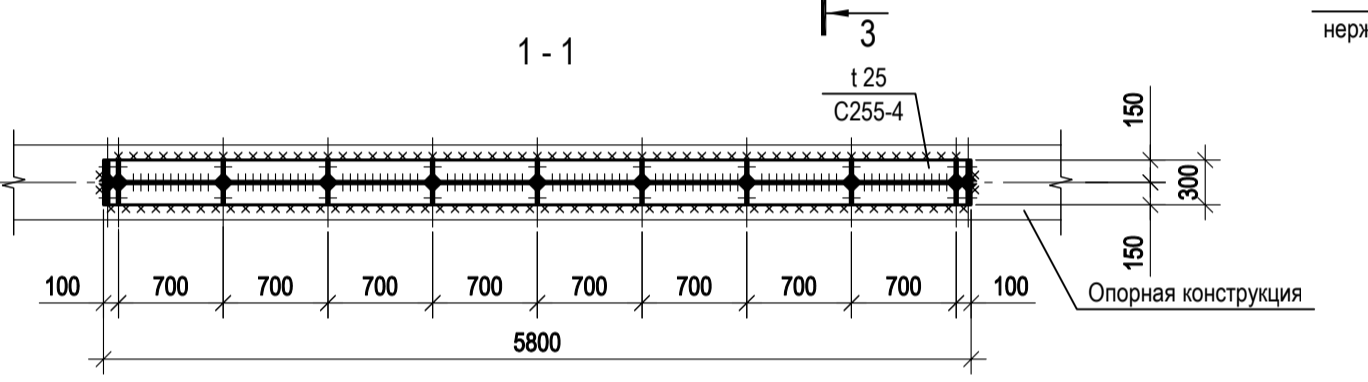
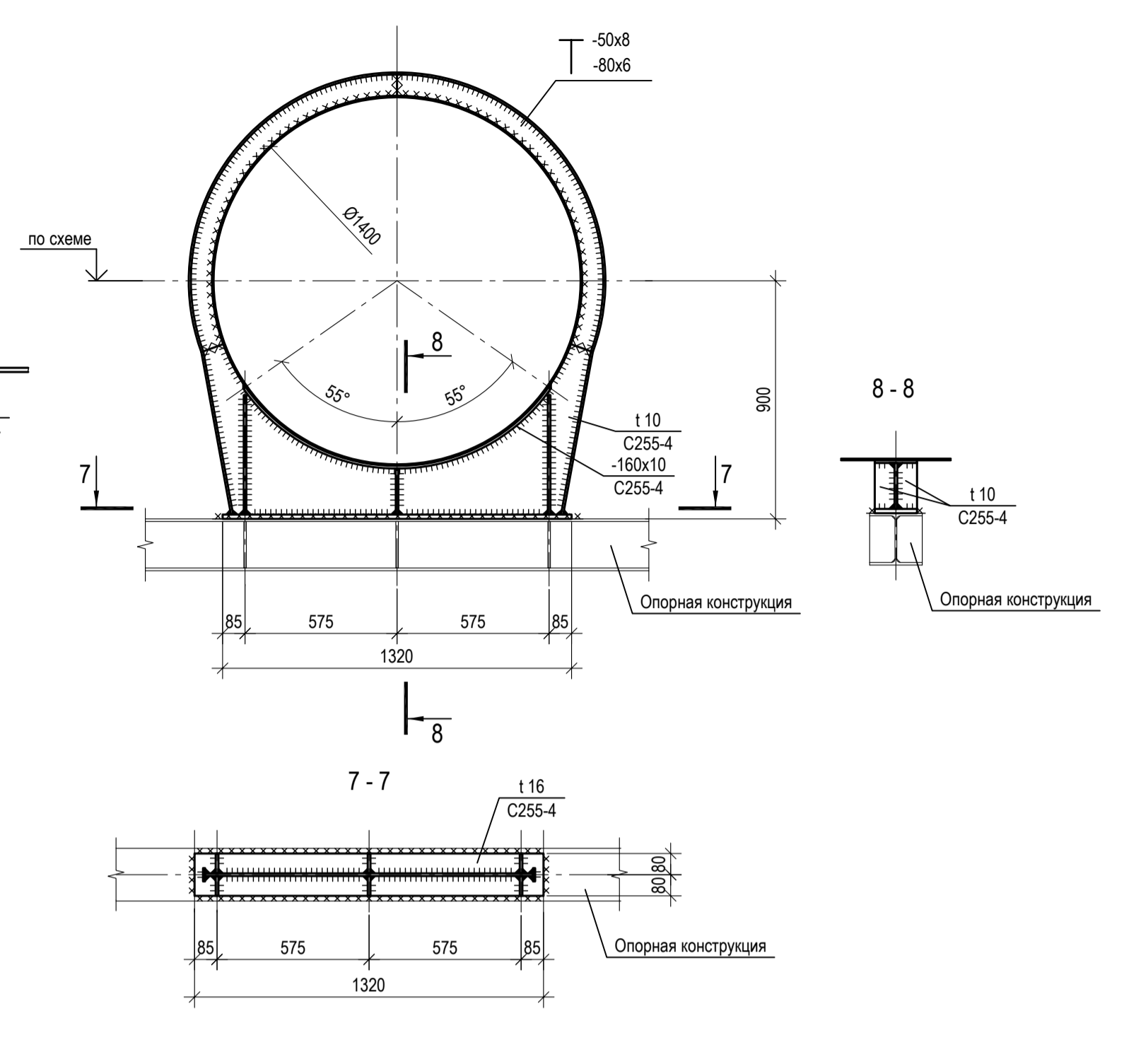
5 - 5



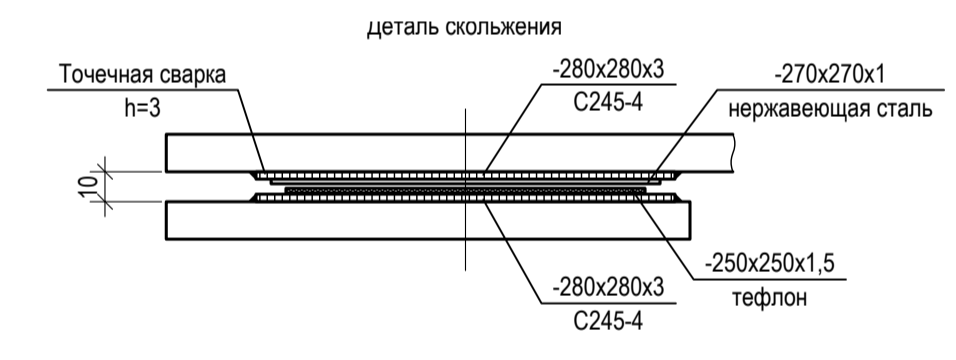
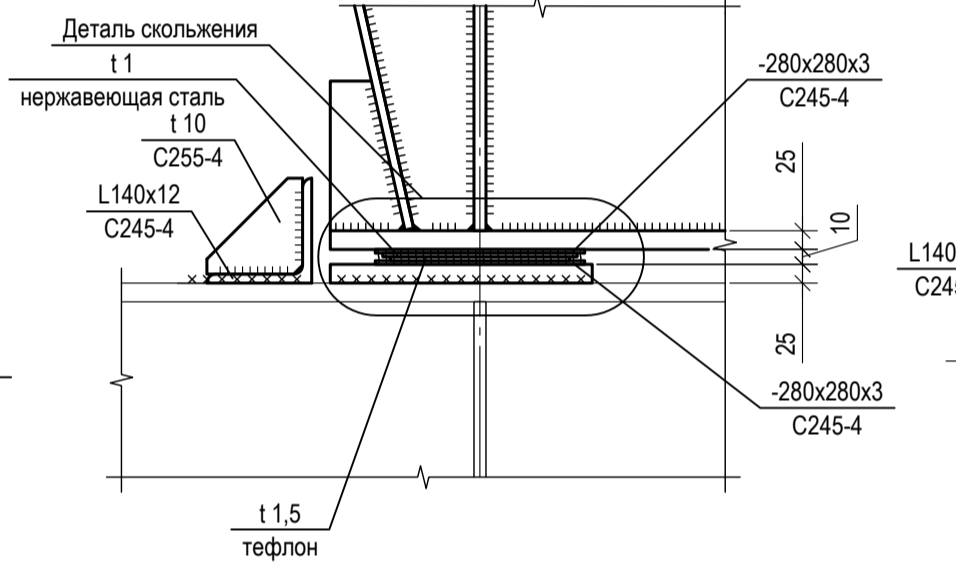
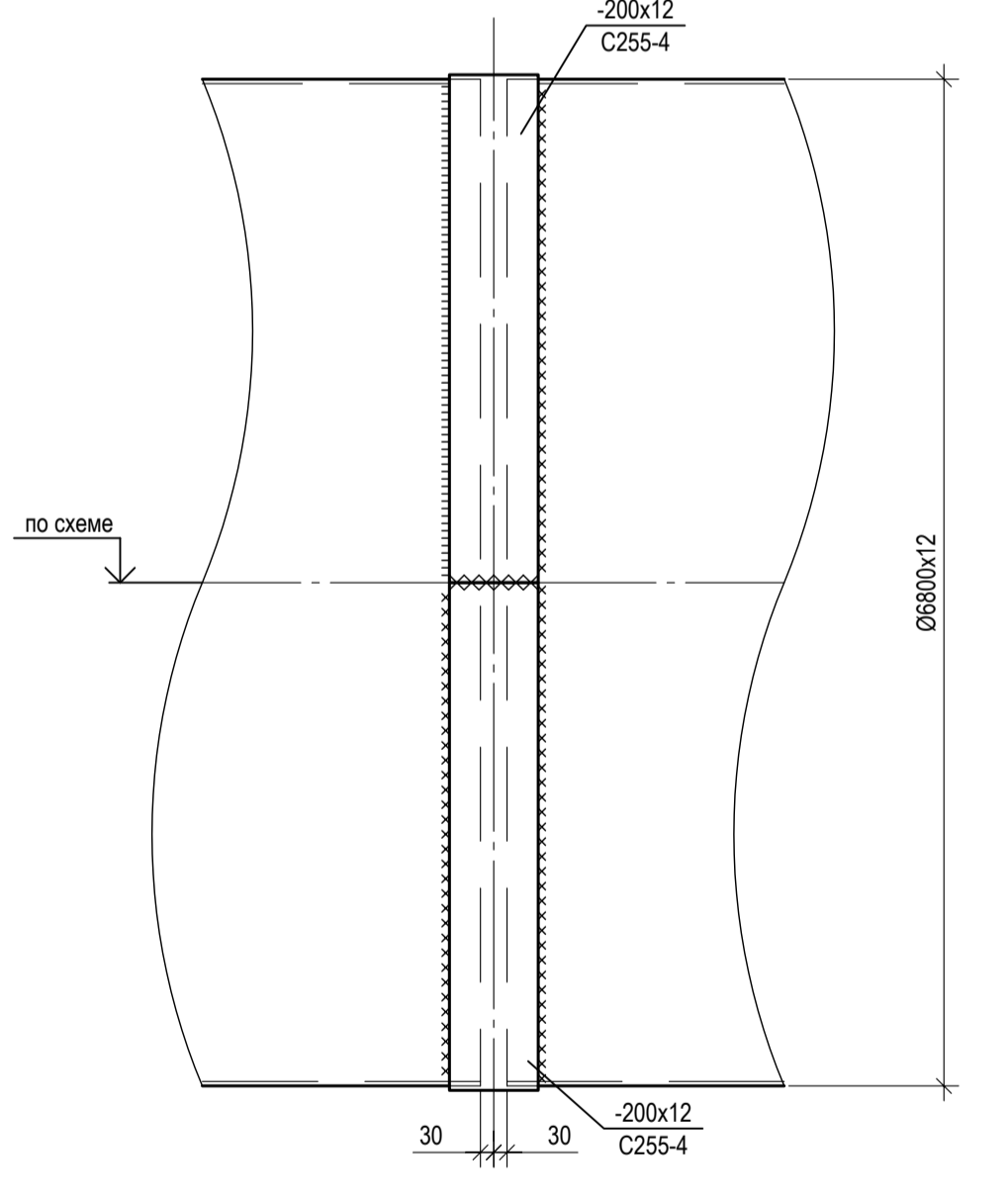
6 - 6



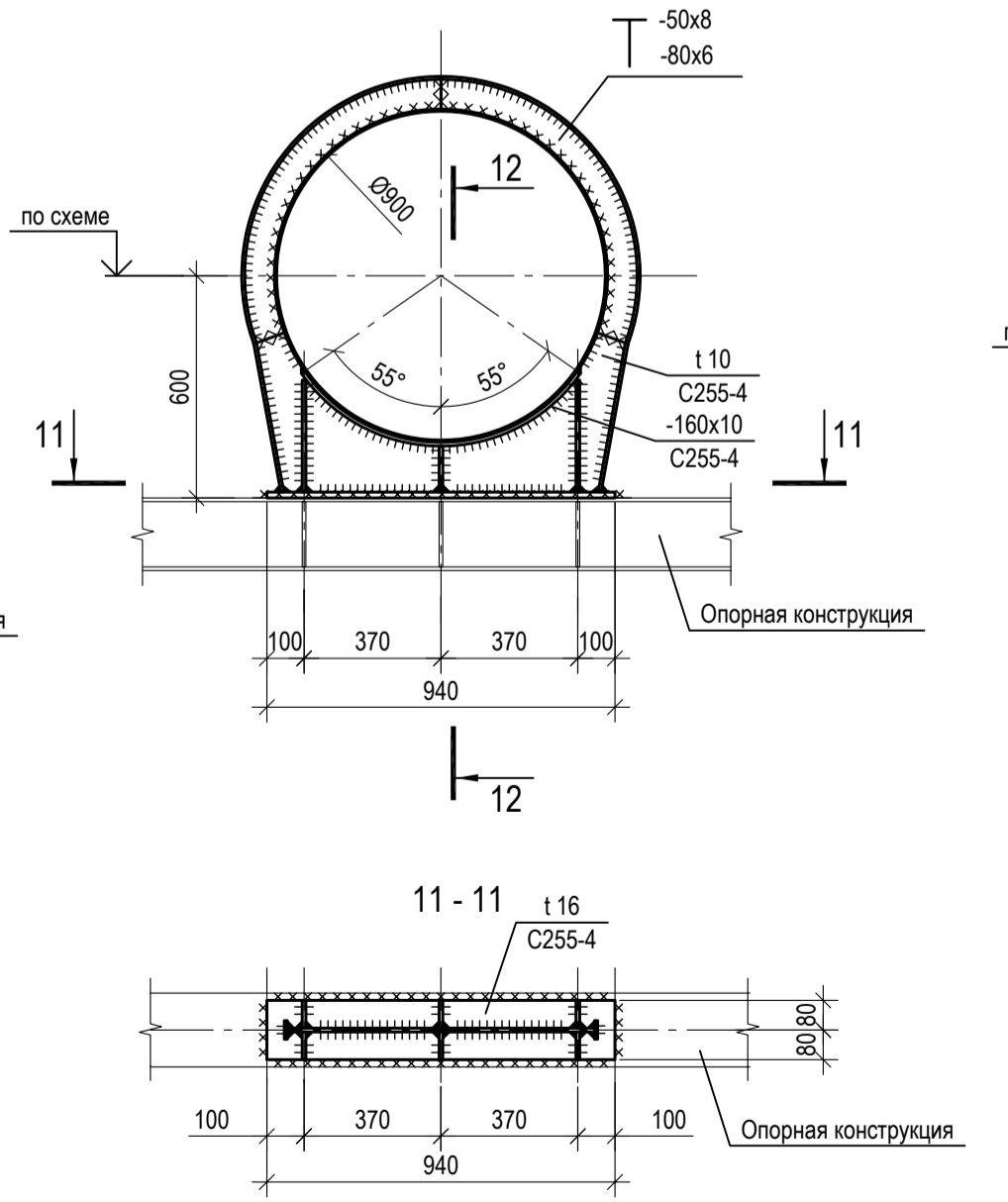
Неподвижная опора Ø1400 (типовая деталь)



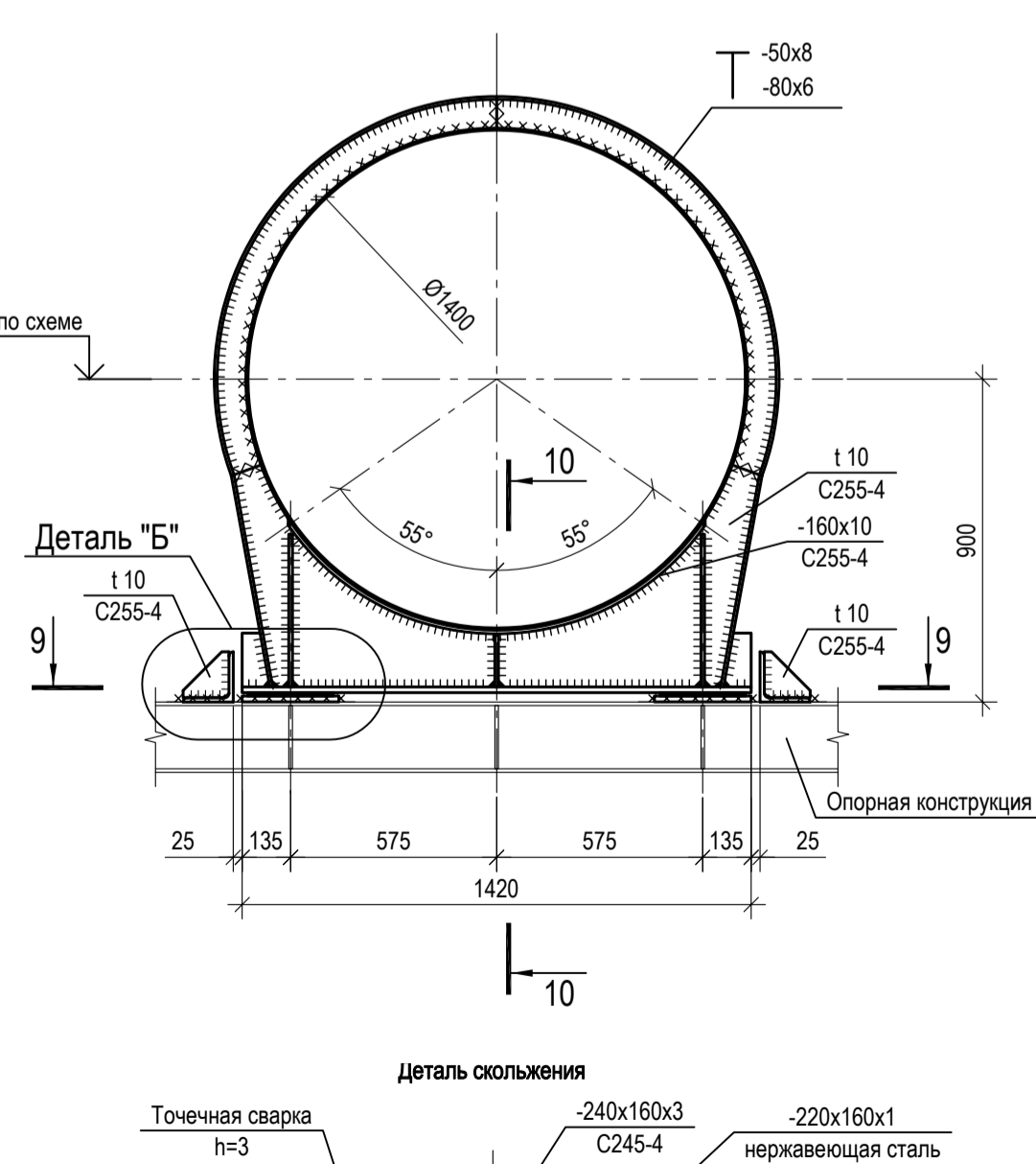
Деталь полубандаж



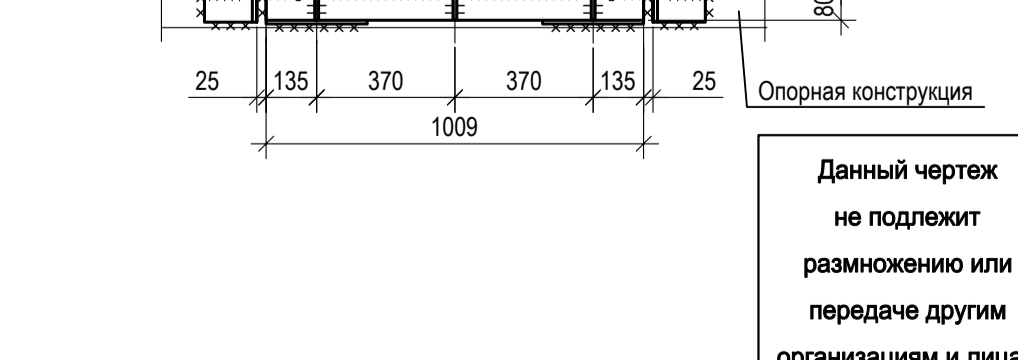
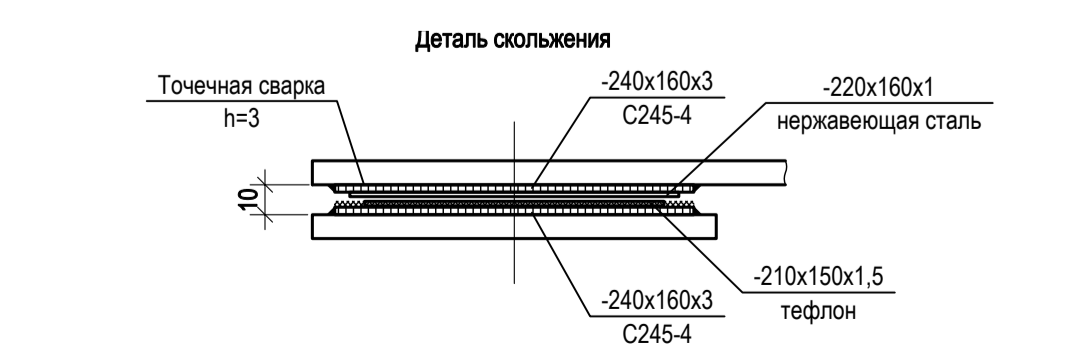
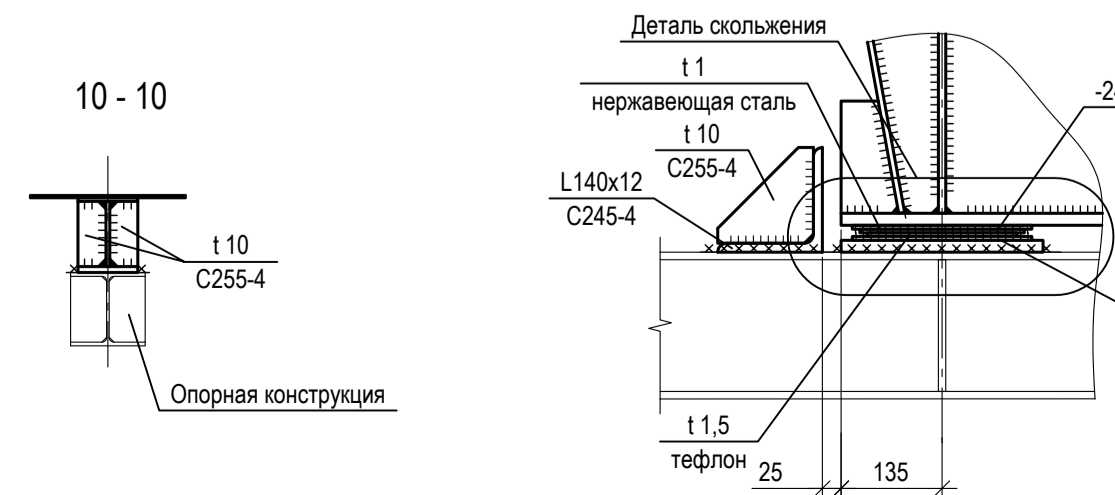
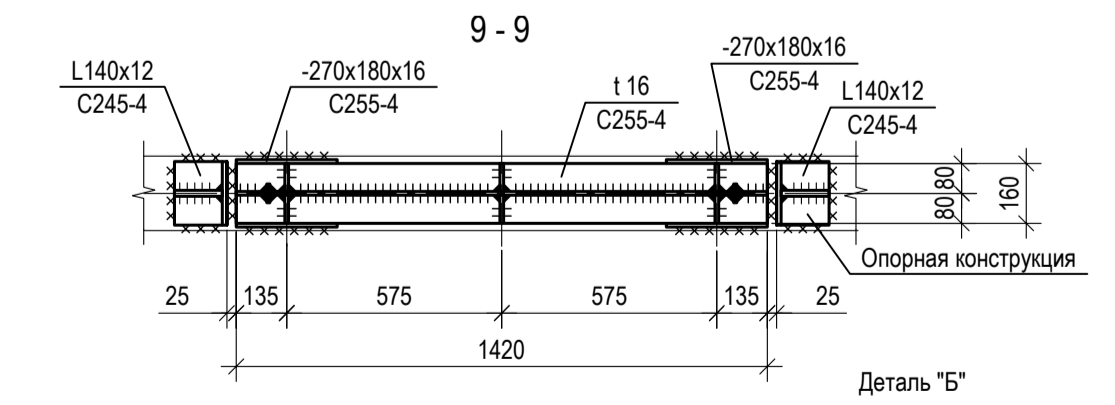
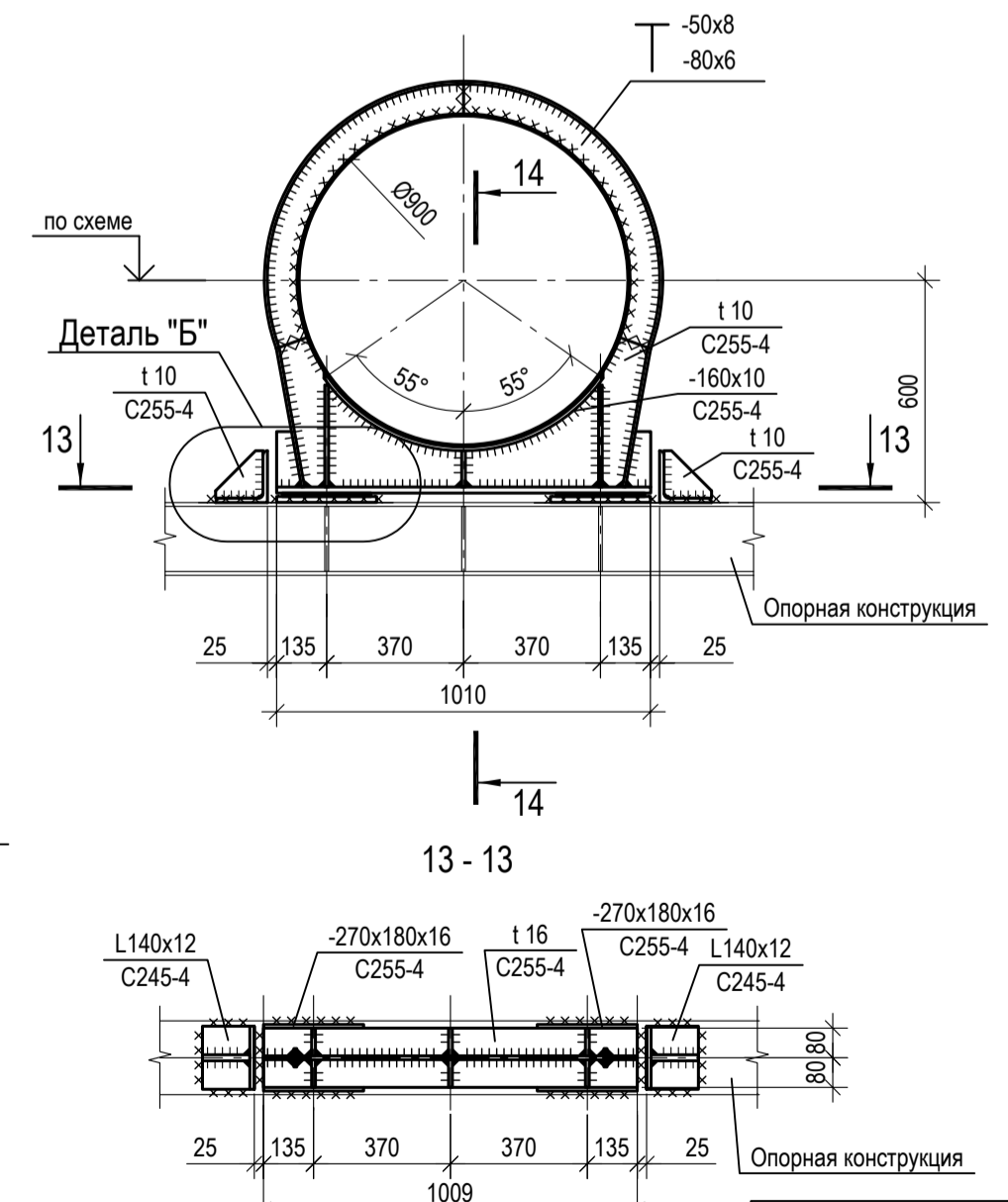
Неподвижная опора Ø900 (типовая деталь)



Подвижная опора Ø1400 (типовая деталь)



Подвижная опора Ø900 (типовая деталь)



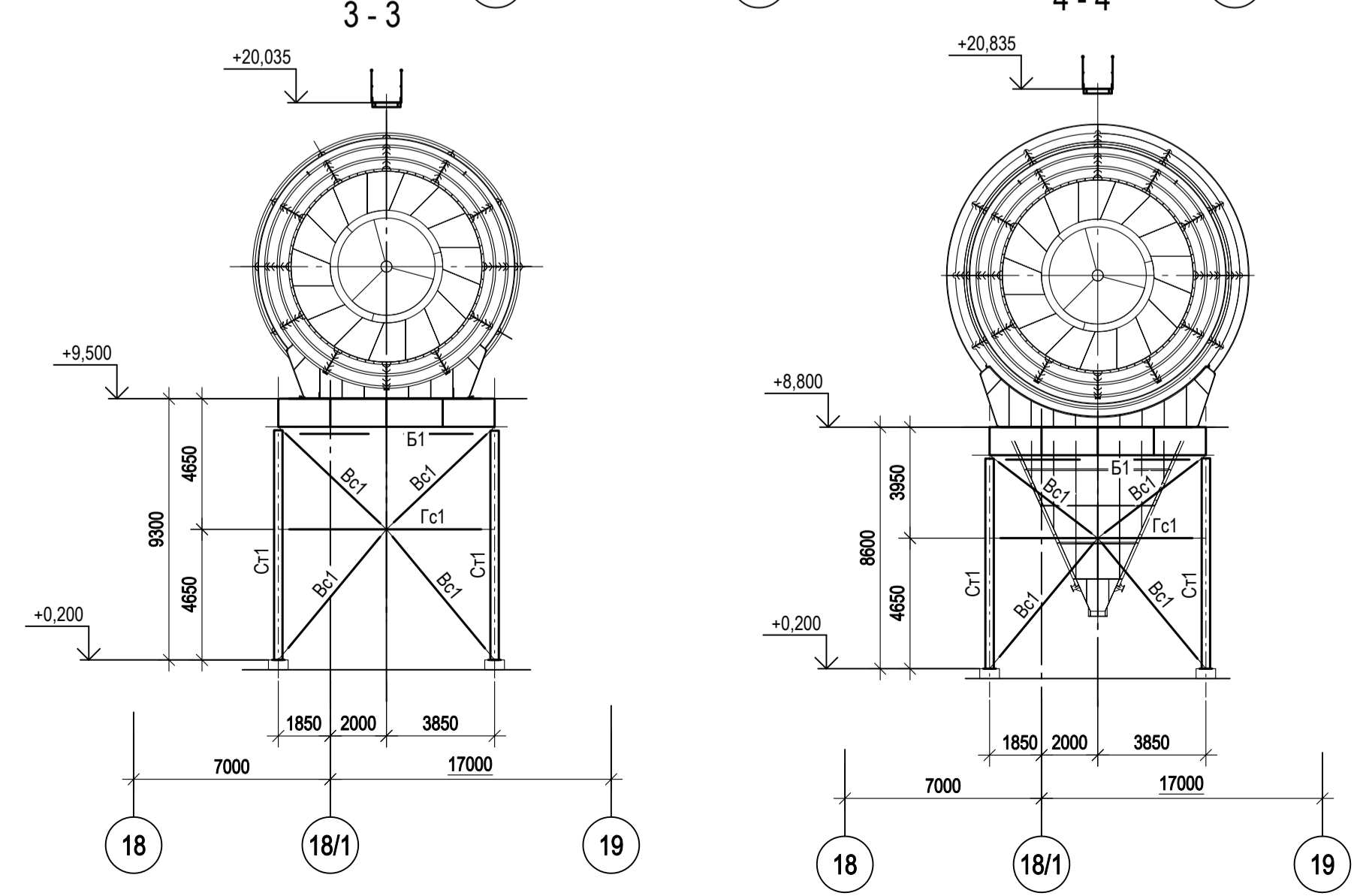
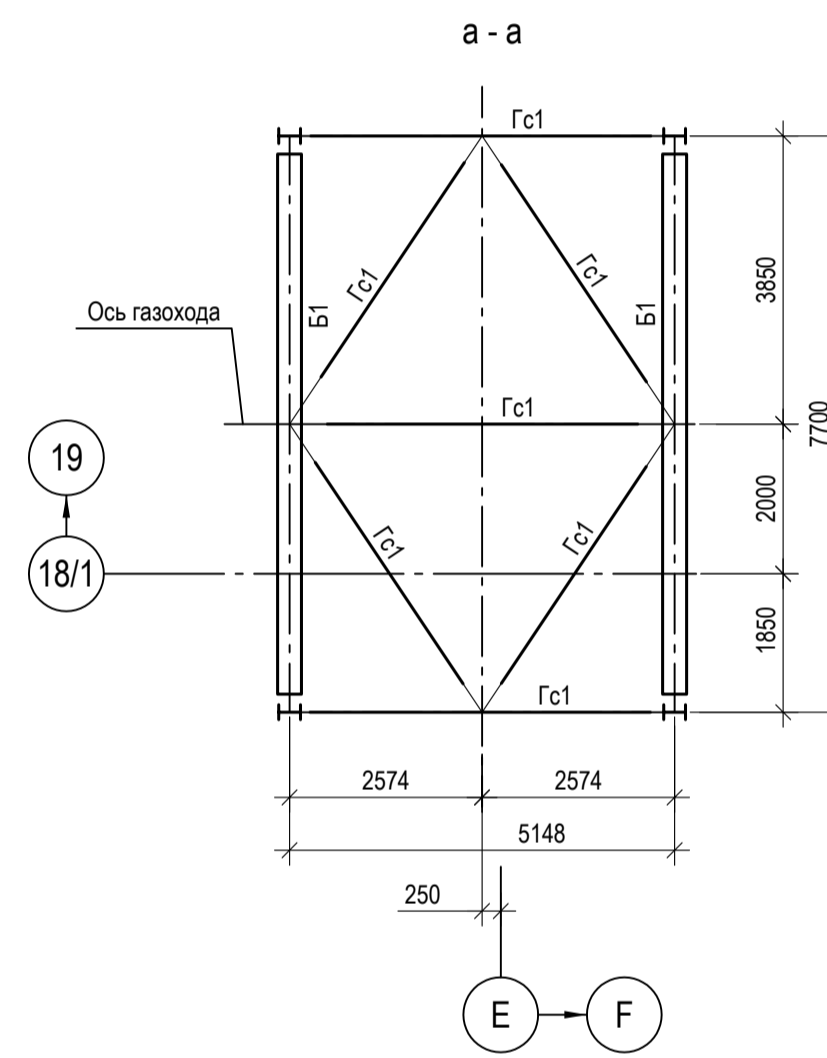
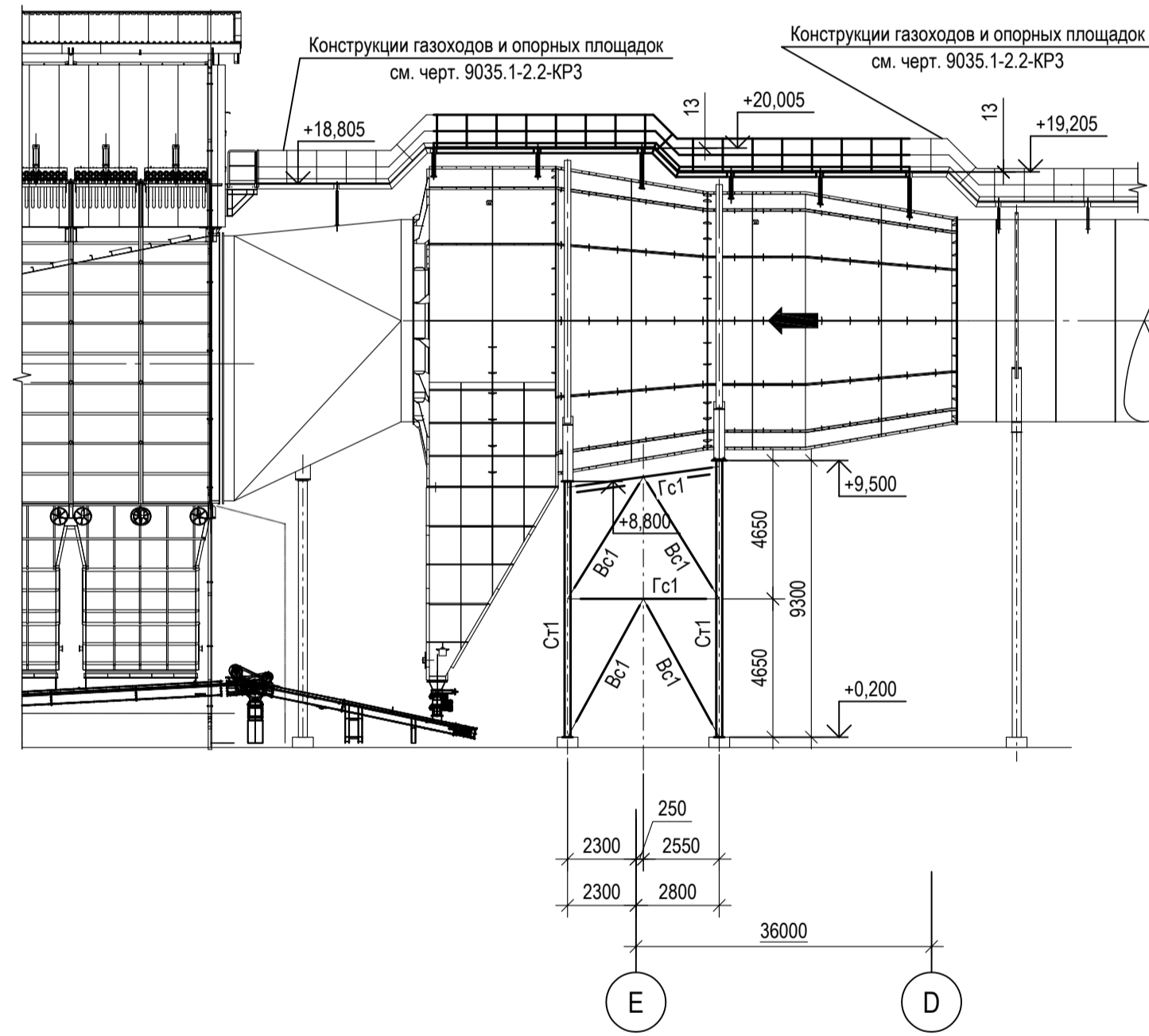
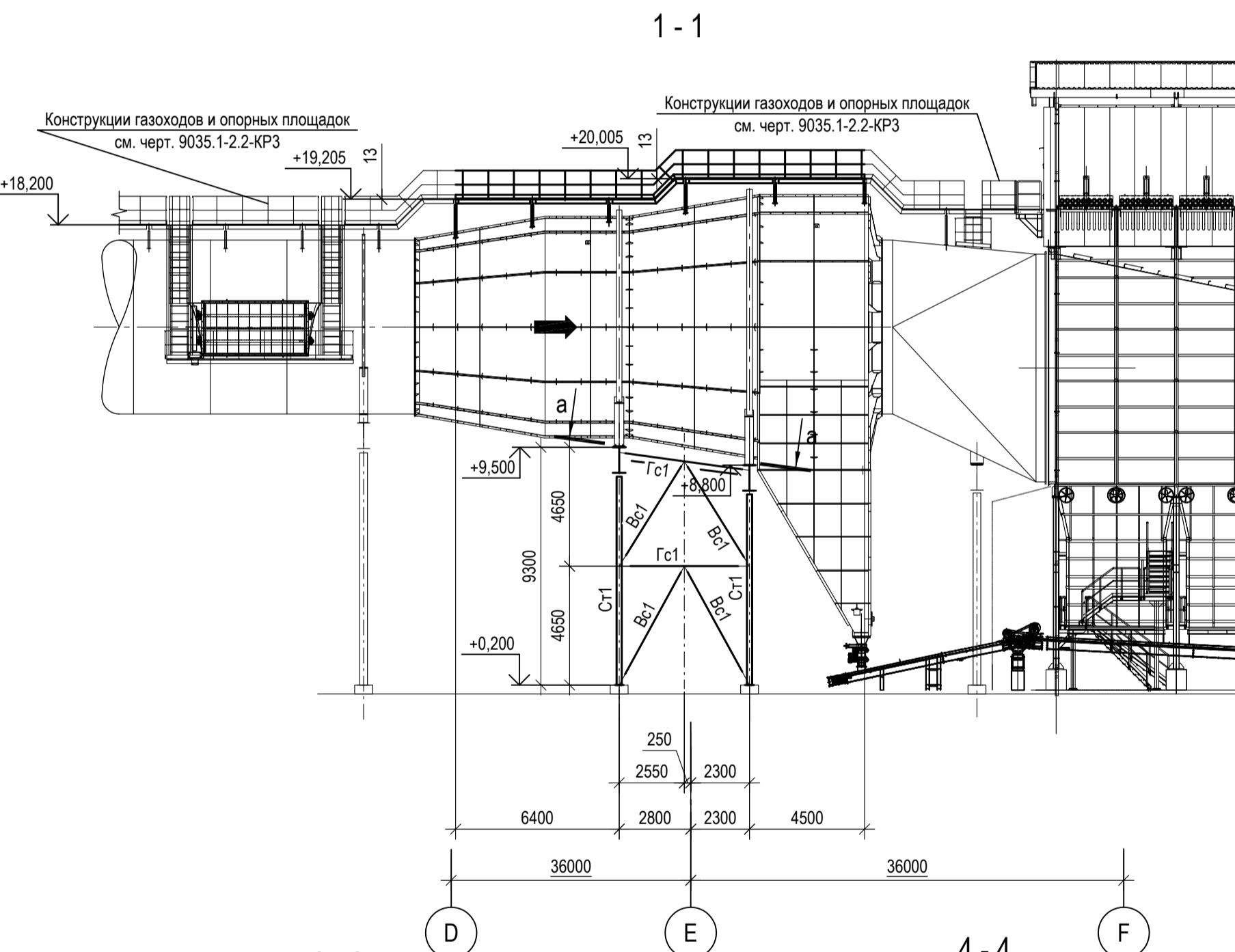
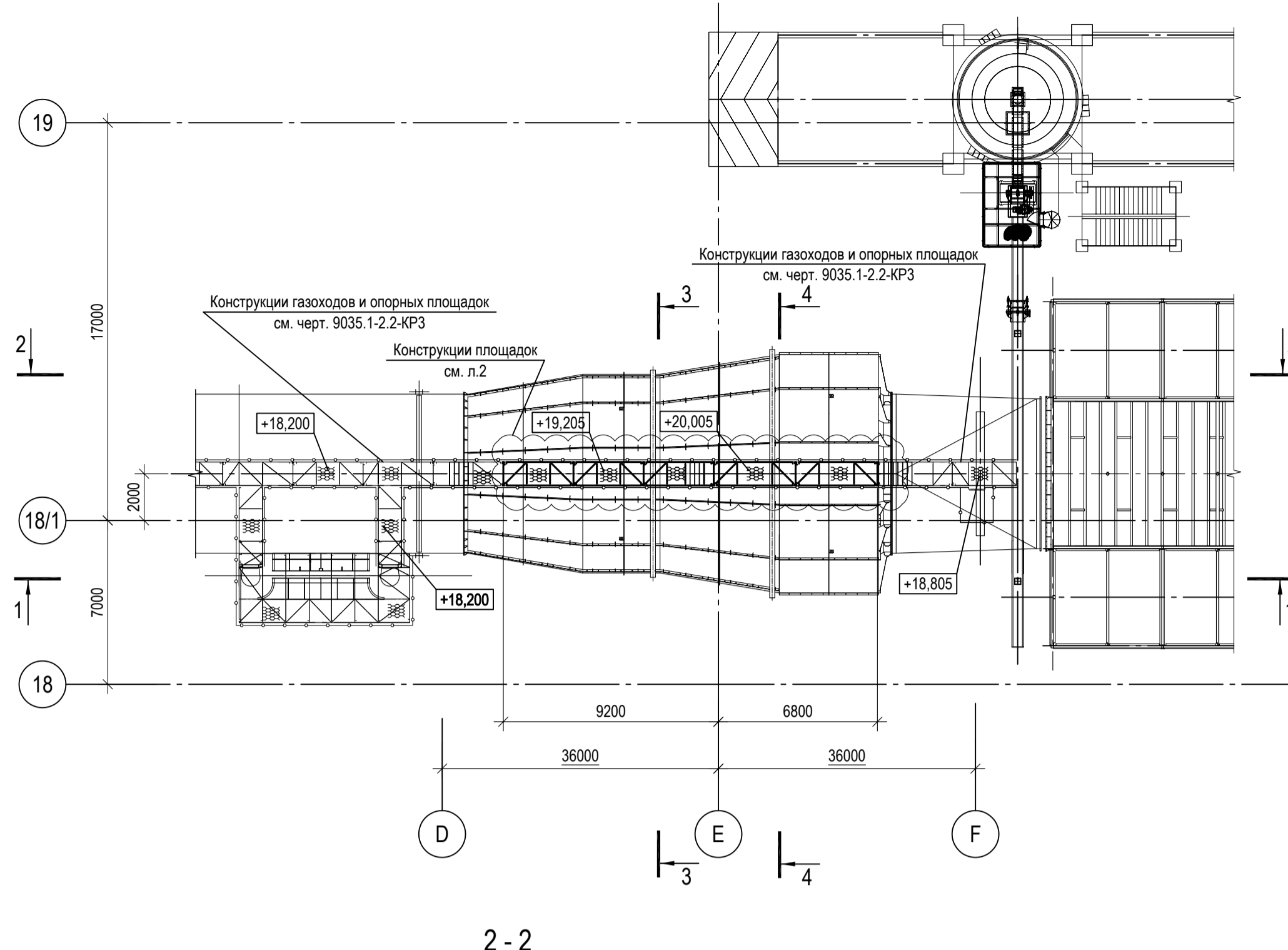
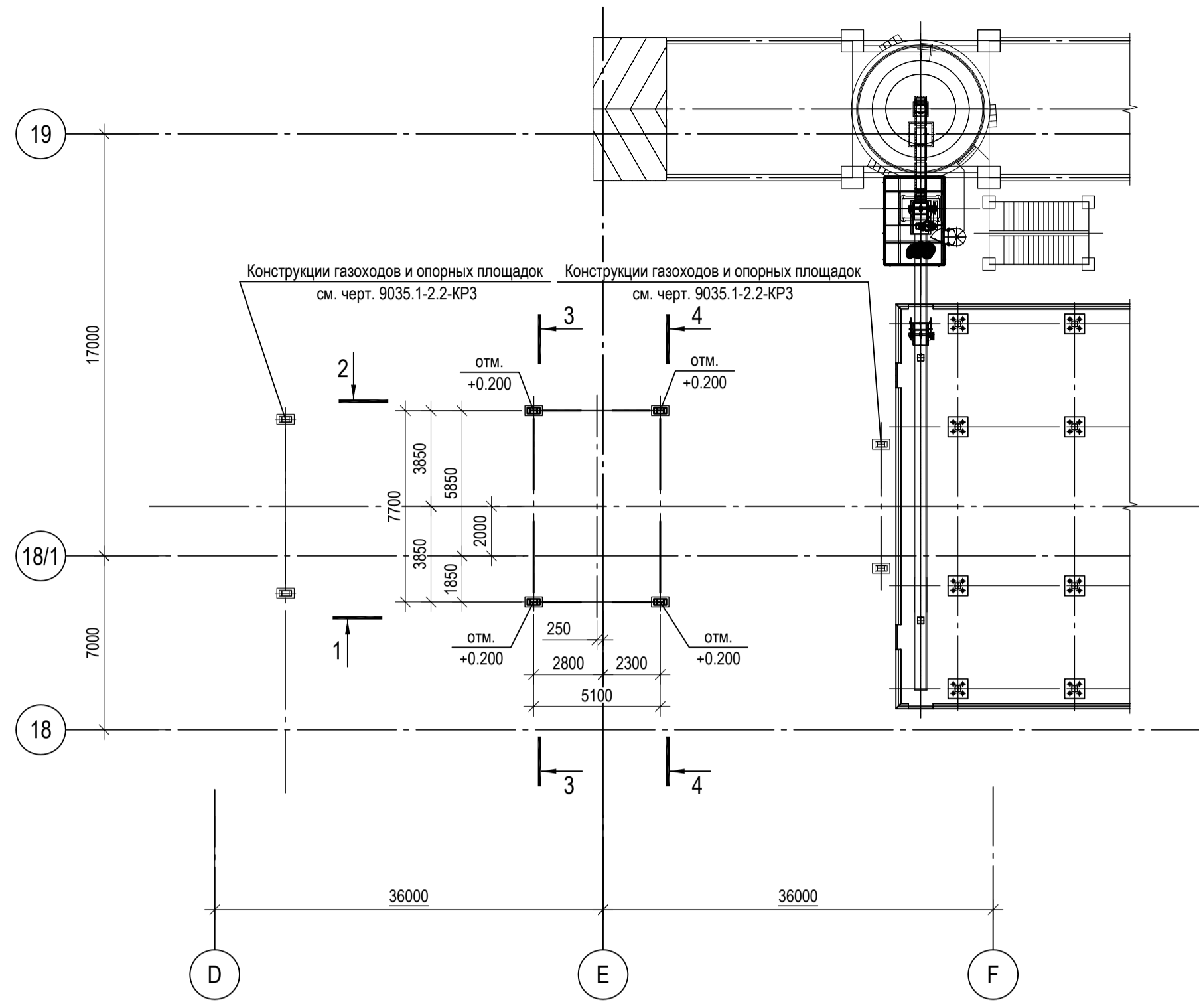
<p>9035.1-2.2-КР3</p> <p>Акционерное общество "Металлургический Завод Балаково"</p>			
Изм.	Коп.уч.	Лист № док.	Подп.
Разраб.	Исаенко	09.23	09.23
Проверил	Терещенко Ю.	09.23	09.23
Нач. отд.	Порожняк	09.23	09.23
<p>Рельсовый цех АО "МЗ Балаково". Комплекс электротехнического производства. Газоходы и опорные конструкции.</p>			
Н. контр.	Порожняк	09.23	09.23
ГИП	Колупанов	09.23	09.23
<p>Конструкции газоходов. Опорные седла газоходов</p>		<p>ООО "Институт ПРОМИНВЕСТПРОЕКТ"</p>	
<p>Стадия</p>		<p>Лист 14</p>	
<p>Листов</p>		<p>Листов</p>	
<p>Формат А1</p>			

Согласовано

Взам. инв. №

Подп. и дата

Иив. № подл.



Марка элемента	Сечение			Усилие для прикрепления			Марка металла	Примечание
	Эскиз	Поз.	Состав	A, кН	N, кН	M, кН*м		
C11	I		I 30Ш2	-	-	-	C245-4	
C12	□		Тр. □ 80x4	-	-	-	C245-4	
Б1		1	-360x25	-	-	-	C255-4	шаг 2000 мм
		2	-950x16	-	-	-	C245-4	
		3	-150x10	-	-	-	C245-4	
Б2	Г		[16]	-	-	-	C245-4	
Вс1	□		Тр. □ 120x6	-	-	-	C245-4	
Вс2	□		Тр. □ 60x4	-	-	-	C245-4	
Гс1	□		Тр. □ 120x6	-	-	-	C245-4	
н1	—		ПВ 506	-	-	-	C235	
а	L		L63x5	-	-	-	C245-4	
Мн1		1	[16]	-	-	-	C245-4	
		2	L50x5	-	-	-	C245-4	
		3	ПВ506	-	-	-	Ст3кп	
		4	∅18	-	-	-	Ст3кп-св	
оп		1	Тр. ∅ 57x3	-	-	-	C235	
		2	L50x5	-	-	-	C235	
		3	L25x3	-	-	-	C235	
		4	-140x4	-	-	-	C235	
оп		1	Тр. ∅ 57x3	-	-	-	C235	
		2	L50x5	-	-	-	C235	
		3	L25x3	-	-	-	C235	
		4	-140x4	-	-	-	C235	

1. Ведомость элементов см. данный лист.

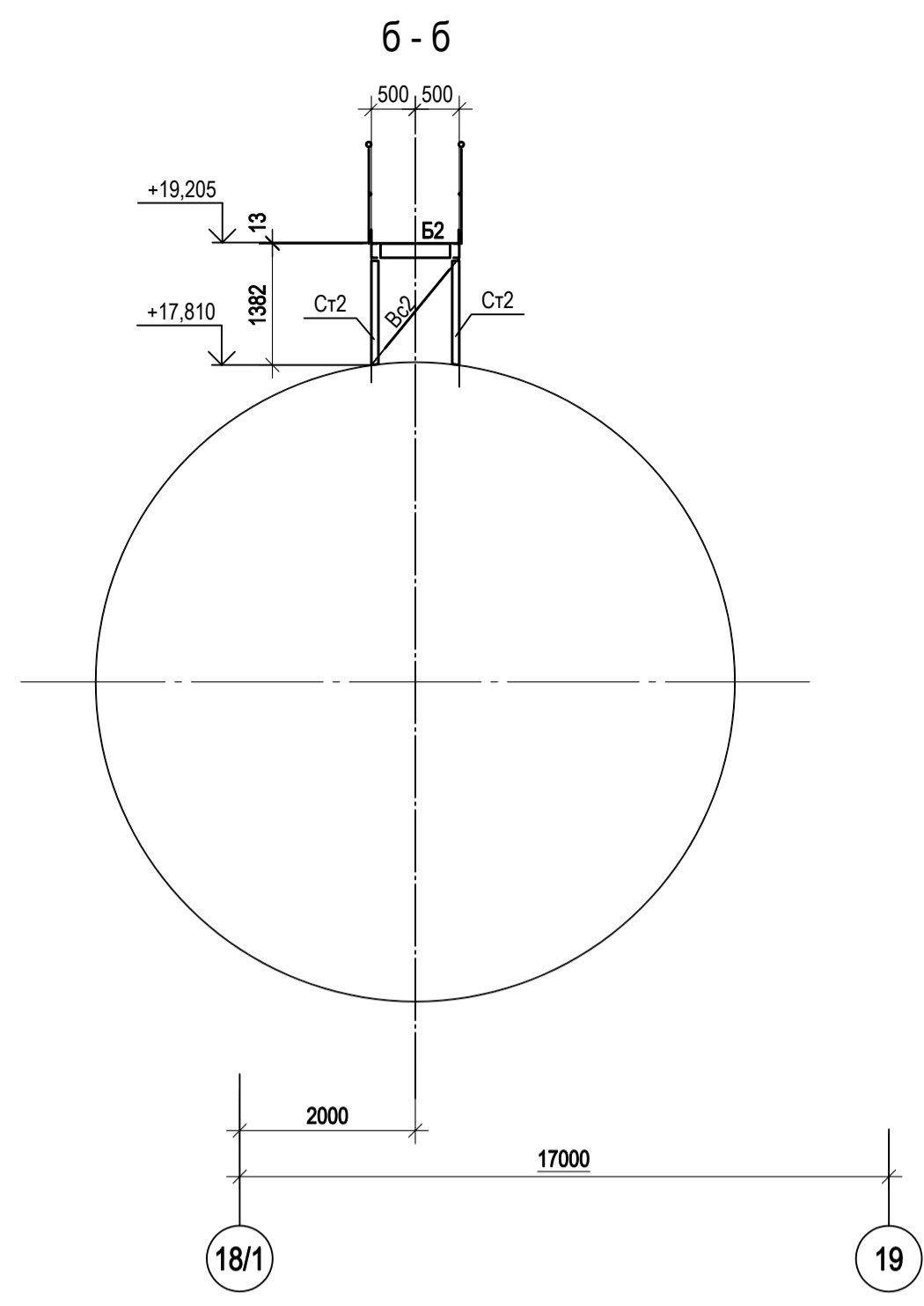
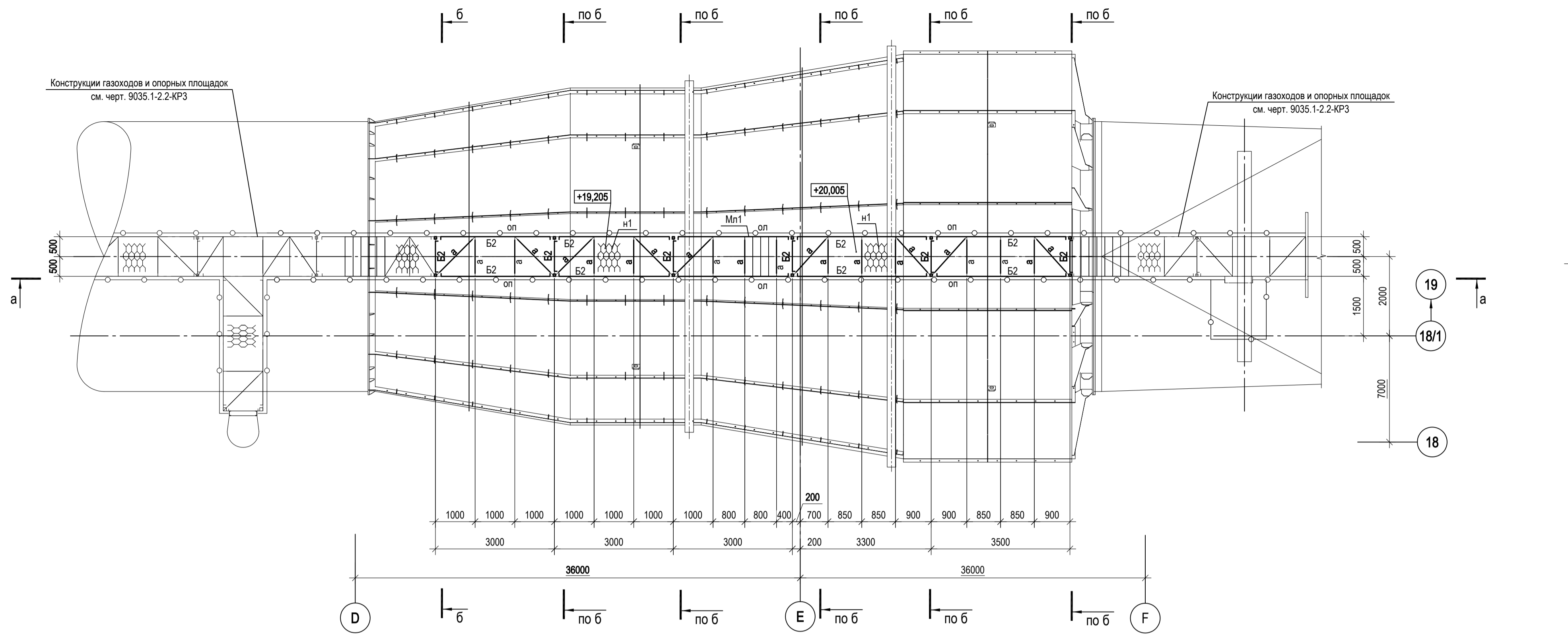
<b>9035.1-2.3-КР3</b>					
Акционерное общество "Металлургический Завод Балаково"					
Изм. Коп.уч. Лист № док. Подп. Дата			Рельсобалочный цех АО "МЗ Балаково". Комплекс электротехнического производства. Газосистема. Циклон		
Разраб. Исаенко 09.23			Стадия Лист Листов		
Проверил Терещенко Ю 09.23			П 1 2		
Нач. отд. Порожняк 09.23					
Н. контр. Порожняк 09.23			Переходные площадки и опорные конструкции. Общая схема расположения опорных конструкций и переходных площадок циклона. Схема расположения баз опорных конструкций. Разрез 1-1...4-4		
ГИП Колупанов 09.23			ООО "Институт ПРОМИНВЕСТПРОЕКТ"		
Формат А1					

Согласовано

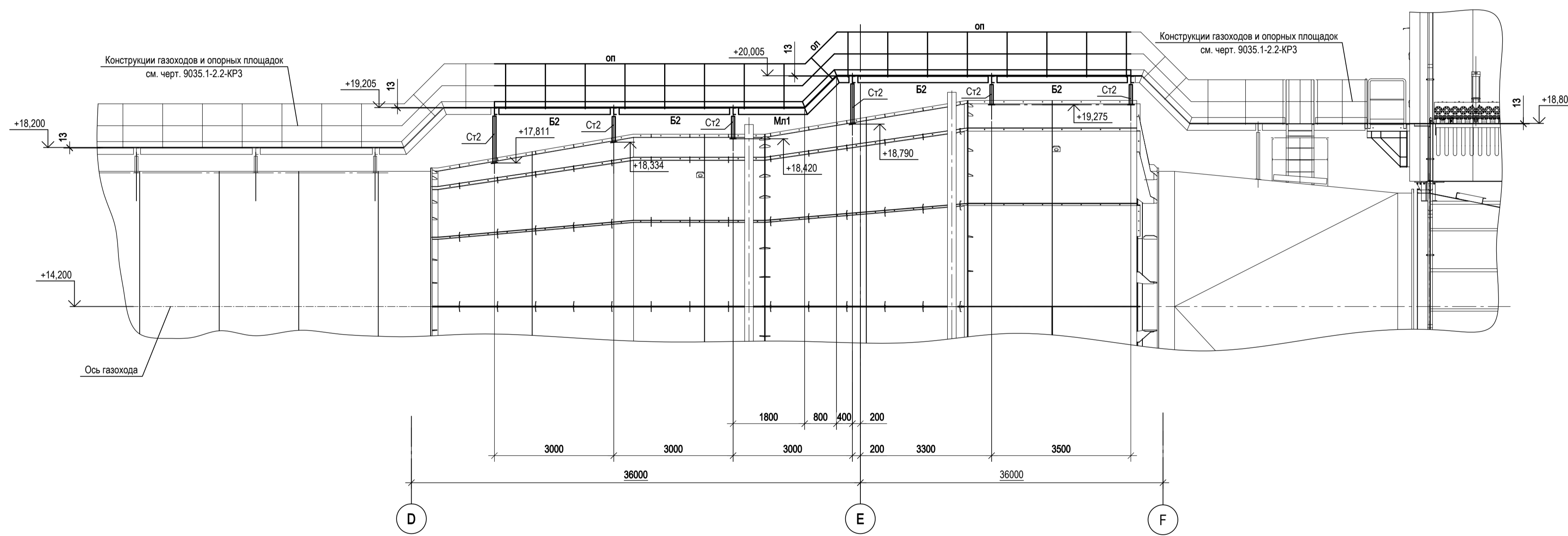
Имя, инв. №

Подп. и дата

Схема расположения переходных площадок на отм. +19.205; +20.005



а - а



1. Ведомость элементов см. л. 1.

Согласовано	
Изм. №	Подп. и дата
Взам. инв. №	
Иное № подл.	

Данный чертёк не подлежит размножению или передаче другим организациям и лицам без согласования с ООО "Институт ПРОМИНВЕСТПРОЕКТ"	Изм.	Коп.уч.	Лист	№ док.	Подп.	Дата	<b>9035.1-2.3-КР3</b> Акционерное общество "Металлургический Завод Балаково" Рельсобалочный цех АО "МЗ Балаково". Комплекс электростатического производства. Газосиства. Циклон	Стадия	Лист	Листов	
	Разраб.	Исаенко				09.23		ООО "Институт ПРОМИНВЕСТПРОЕКТ"	П	2	2
	Проверил	Терещенко Ю				09.23					
	Нач. отд.	Порожняк				09.23					
Н. контр.	Порожняк					09.23	Переходные площадки и опорные конструкции. Схема расположения переходных площадок на отм. +19.205; +20.005				
ГИП	Колупанов					09.23					

Схема расположения конструкций на отм. 0.000

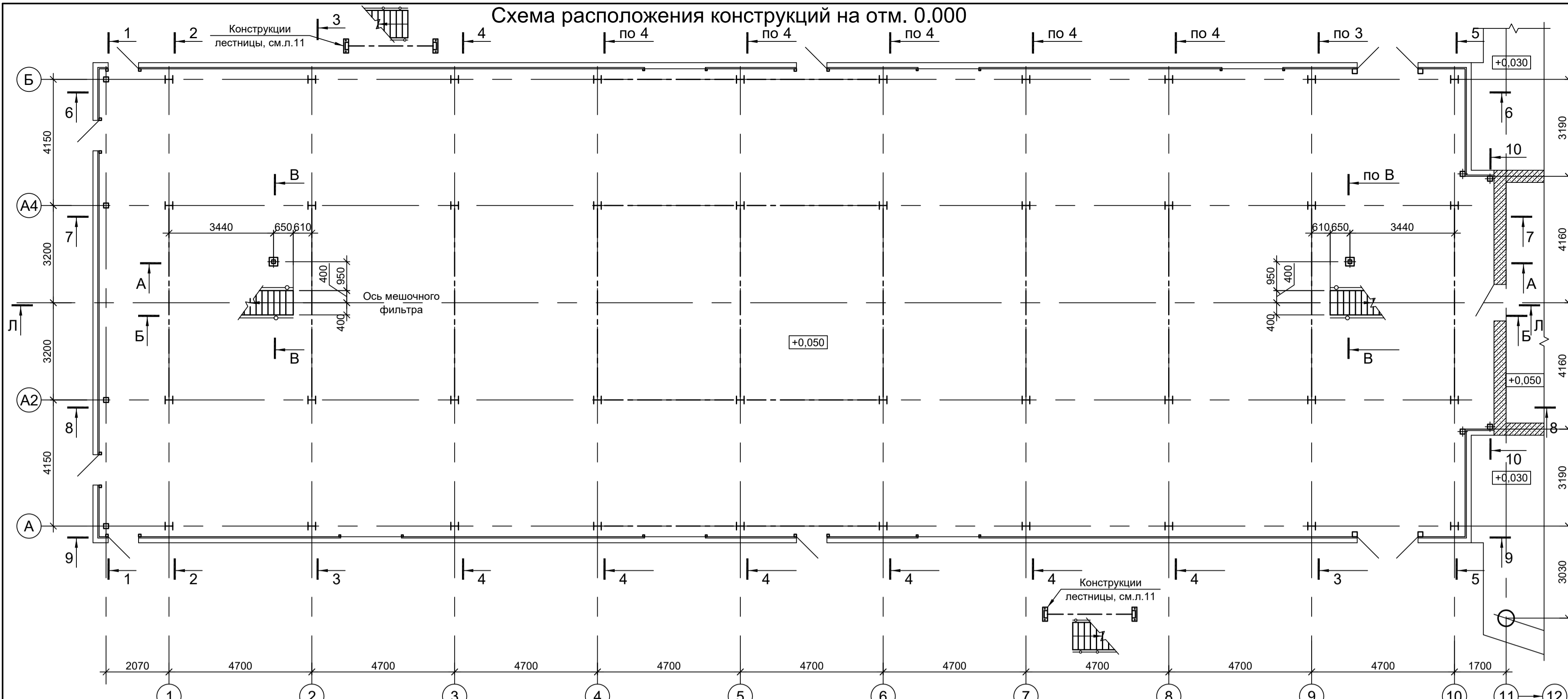


Схема расположения конструкций покрытия в осях "10" - "11"

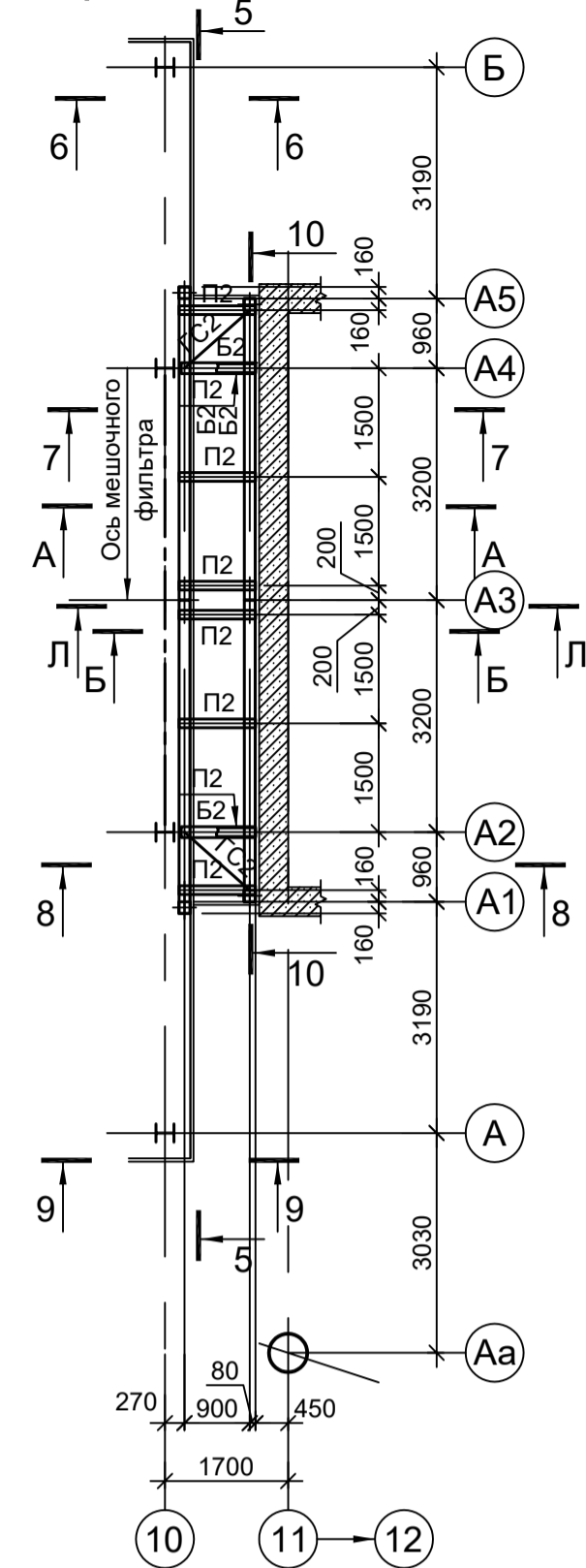
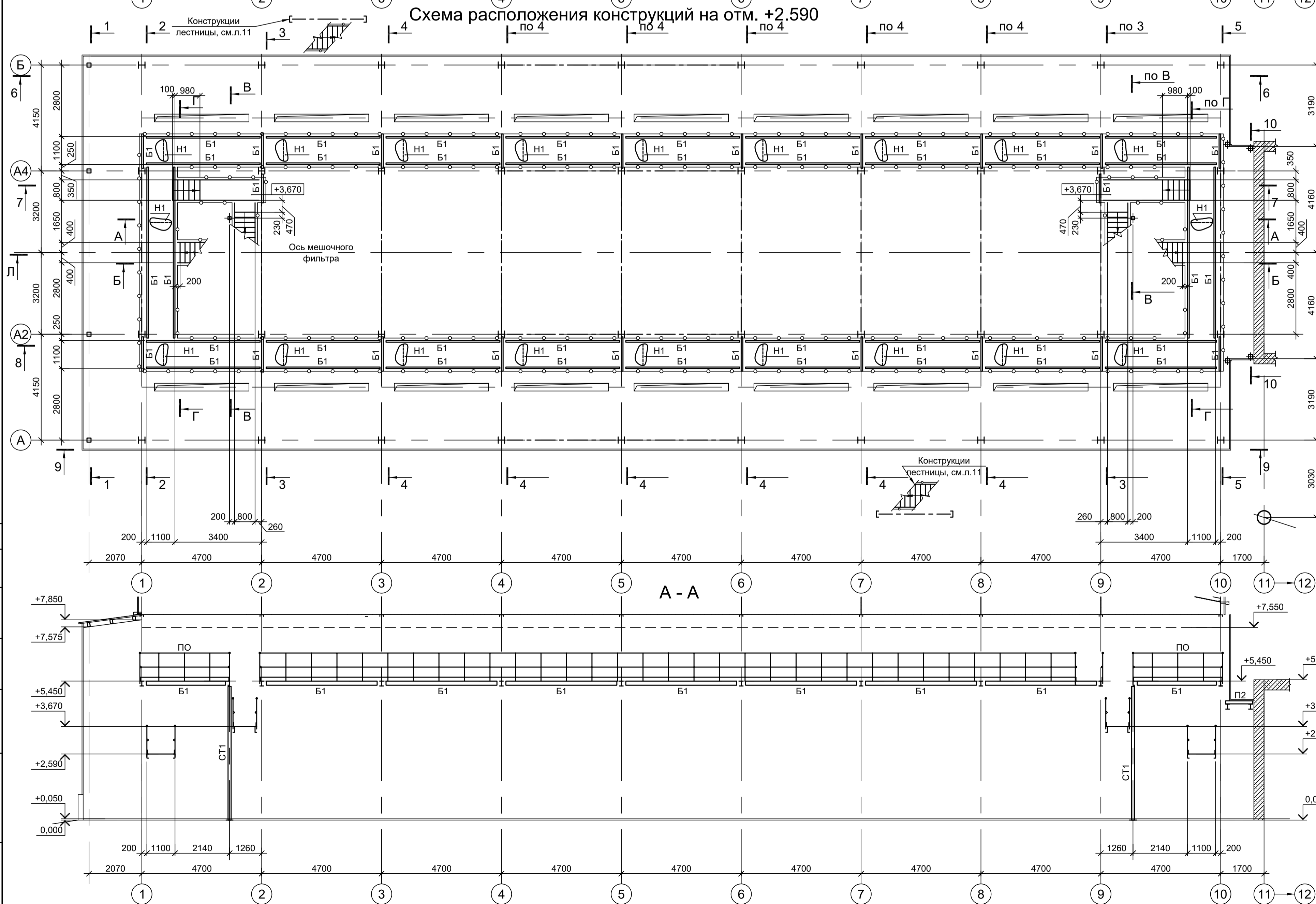


Схема расположения конструкций на отм. +2.590



Ведомость элементов

Марка элемента	Сечение		Усилие для прикрепления			Наименование или марка металла	Примечание
	эскиз	поз.	состав	A, тс	N, тс		
K1	I		I 25K2	±9.0	-79.5	±1.5	C245-4
K2	□		Гн. □ 160x4		-3.0	±2.5	C245-4
K3	I		I 30Ш1	±5.0	-19.0		C245-4
K4	I		I 20Ш1	±1.5	-16.5		C245-4
CT1	□		Гн. □ 120x4				C245-4
B1	□		[16П				C245-4
B2	I		I 20Ш1	±2.0	-7.5		C245-4
B3	I		I 16Б2	±2.5	+5.5		C245-4
B4	□		[12П				C245-4
B5	I		I 20Б1	±2.5	+5.5		C245-4
B6	I		I 20Ш1	±2.5	+10.5		C245-4
MP1	I		I 30М				C255-4
ФС1			Сечение сложное	Схему см.л.2			
П1	□		Гн. □ 160x100x4				C245-4
П2	□		Гн. □ 120x4				C245-4
P1	□		Гн. □ 120x6	±9.0			C245-4
P2	□		Гн. □ 100x4	±8.5			C245-4
BC1	□		Гн. □ 120x6	±13.0			C245-4
BC2	□		Гн. □ 100x4	-10.0			C245-4
BC3	□		Гн. □ 80x5	-2.0			C245-4
ГС1	□		Гн. □ 80x5	±2.0			C245-4
ГС2	□		Гн. □ 60x4				C245-4
a	L		L90x8				C245-4
б	□		Гн. □ 80x5				C245-4
в	L		L50x5				C235
г	L		L75x6				C245-4
H1	1	1	рифл. т4				C245-4
	2	2	-60x4				C235 шаг 500
H2			ПВ506				C235
ML1	1	1	[16П				C245-4
	2	2	рифл.-250x4				C235 гнуть, угол 45°
	3	3	рифл. т4				C235
ML2	1	1	[16П				C245-4
	2	2	рифл.-250x4				C235 гнуть, угол 45°
	3	3	рифл. т4				C235
ML3	1	1	[16П				C245-4
	2	2	L50x5				C245-4 гнуть, угол 45°
	3	3	ПВ506				C235
	4	4	• Ø18				C235 Ст3кп-св
ЛО	1	1	Тр. Ø57x3				BC3лс
	2	2	L50x5				C235
	3	3	L25x3				C235
	4	4	-140x4				C235
ЛО	1	1	Тр. Ø57x3				BC3лс
	2	2	L50x5				C235
	3	3	L25x3				C235
	4	4	-140x4				C235
СТP1	1	1	L75x6				C245-4
	2	2	• Ø18				C235 Ст3кп-св Шаг 300
CO	1	1	-40x4				C235
	2	2	-40x4				C235 шаг 600
пп	1	1	L75x6				C245-4
	2	2	• Ø18				C235 Ст3кп-св Шаг 50мм

Данный чертёк не подлежит размножению или передаче другим организациям и лицам без согласования с ООО "Институт ПРОМИНВЕСТПРОЕКТ"

9035.1-2.4-КР3

Акционерное общество "Металлургический Завод Балаково"

Рельсободелный цех АО "МЗ Балаково".  
Комплекс электротехнического производства.  
Газоснигатель.  
Рукавный фильтр

Изм.	Коп.уч	Лист № док	Подп.	Дата
Разраб.	Исаенко	09.23		09.23
Проверил	Терещенко Ю	09.23		09.23
Нач. отд.	Порожняк	09.23		09.23

Схемы расположения конструкций на отм. 0.000; +2.590. Схемы расположения конструкций покрытия в осях 10-11. Разрез А-А

ООО "Институт ПРОМИНВЕСТПРОЕКТ"

Формат А1

1. Разрезы 1 - 1, Б - Б...Г - Г см.л.2.
2. Разрезы 2 - 2, Д - Д...Ж - Ж, Н - Н см.л.3.
3. Разрезы 3 - 3, К - К см.л.4.
4. Разрезы 4 - 4, Л - Л см.л.5.
5. Разрезы 5 - 5, 7 - 7, 10 - 10 см.л.6.
6. Разрезы 8 - 8 и 9 - 9 см.л.7.

Согласовано

Изм. № подл.

Подп. и дата

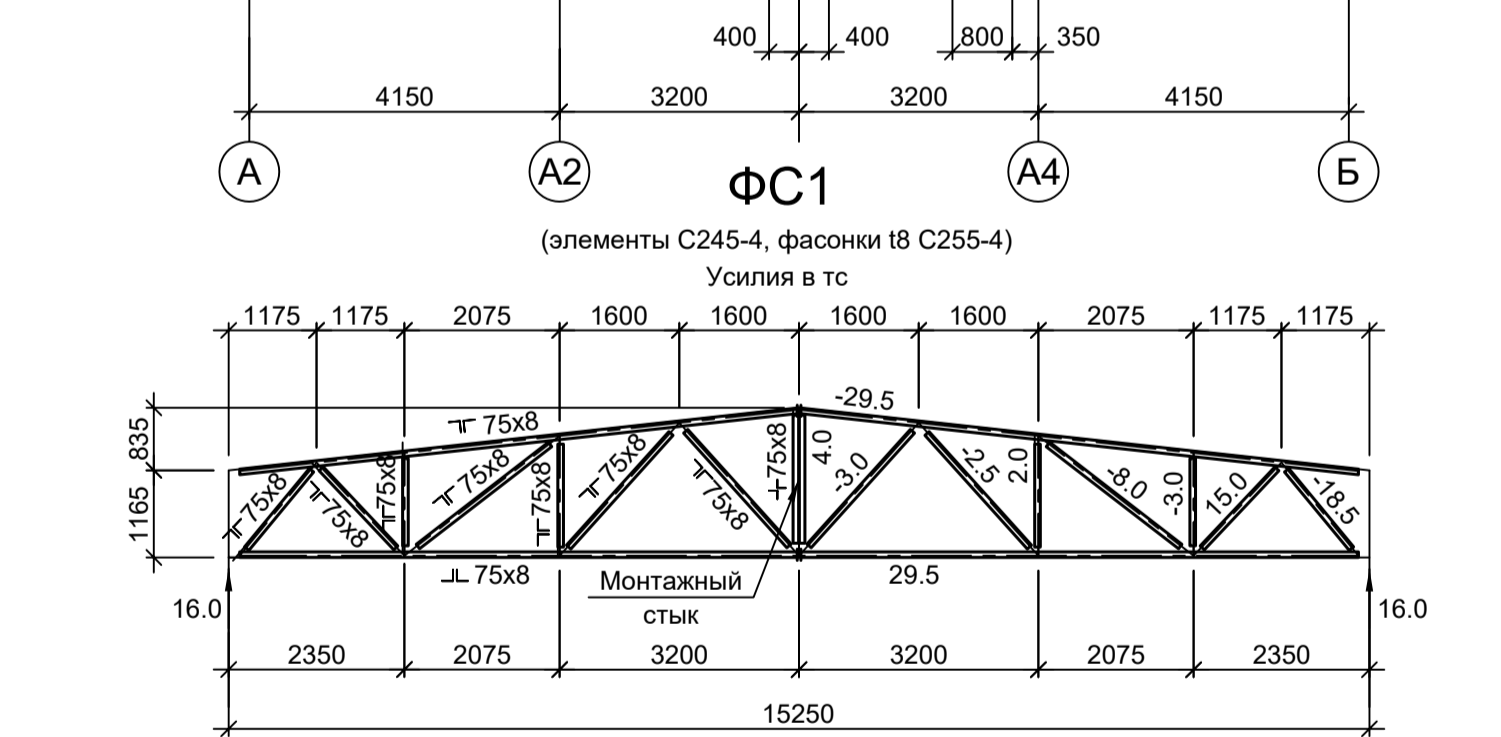
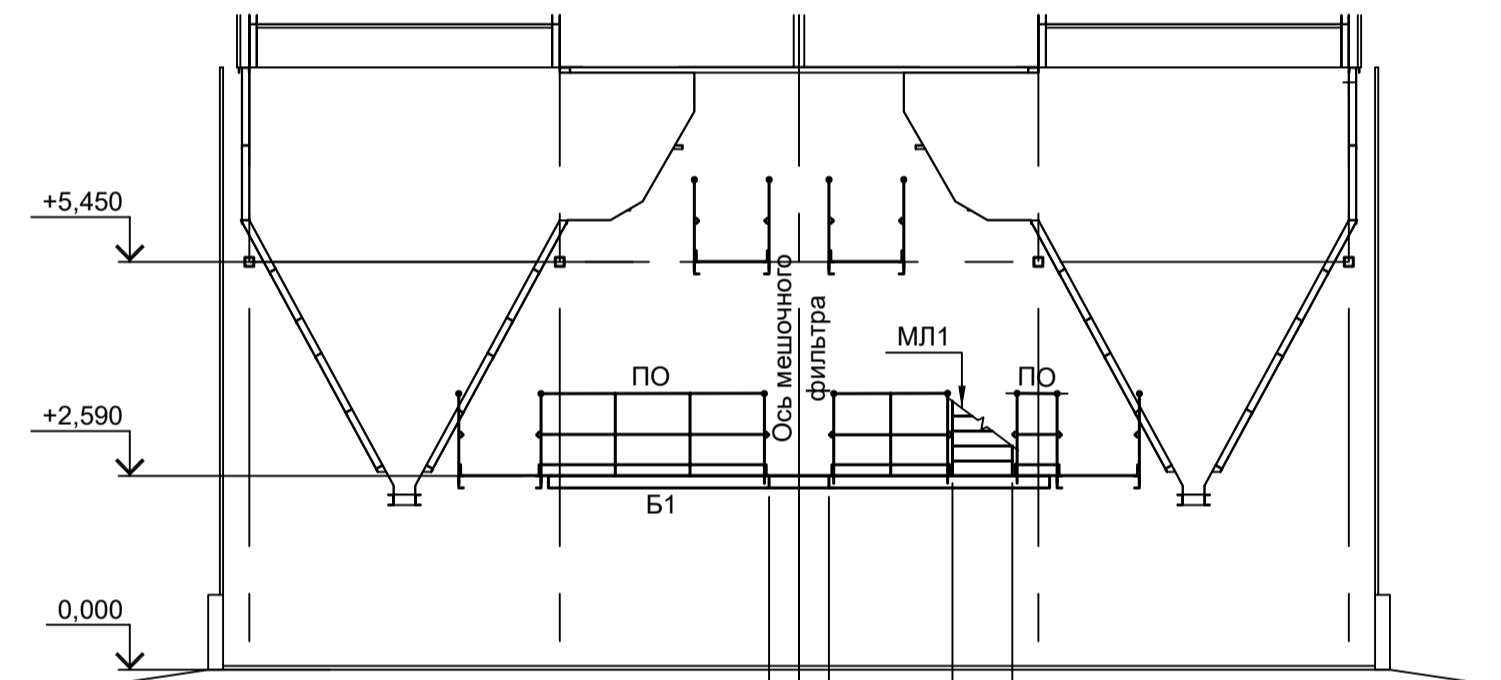
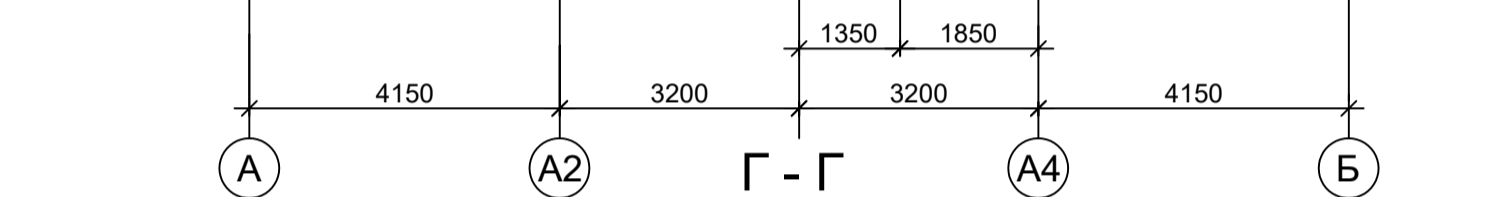
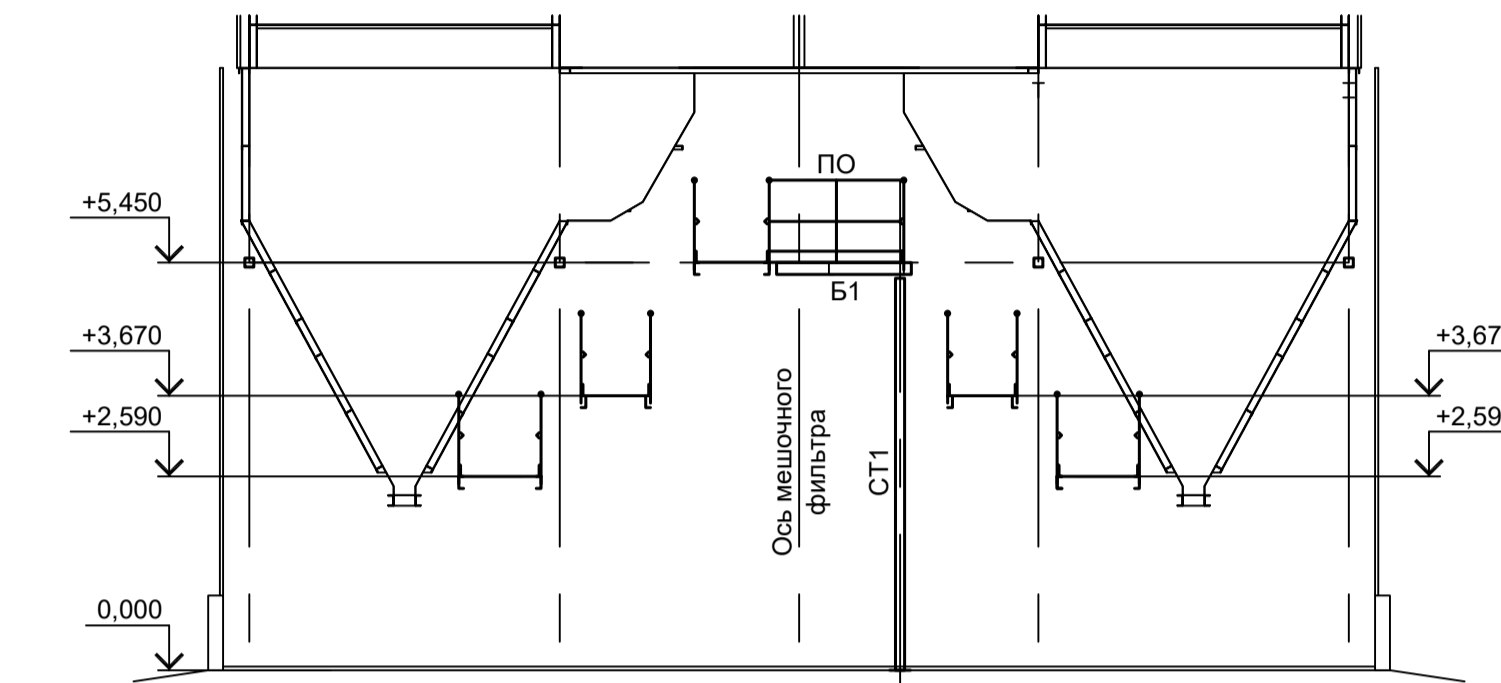
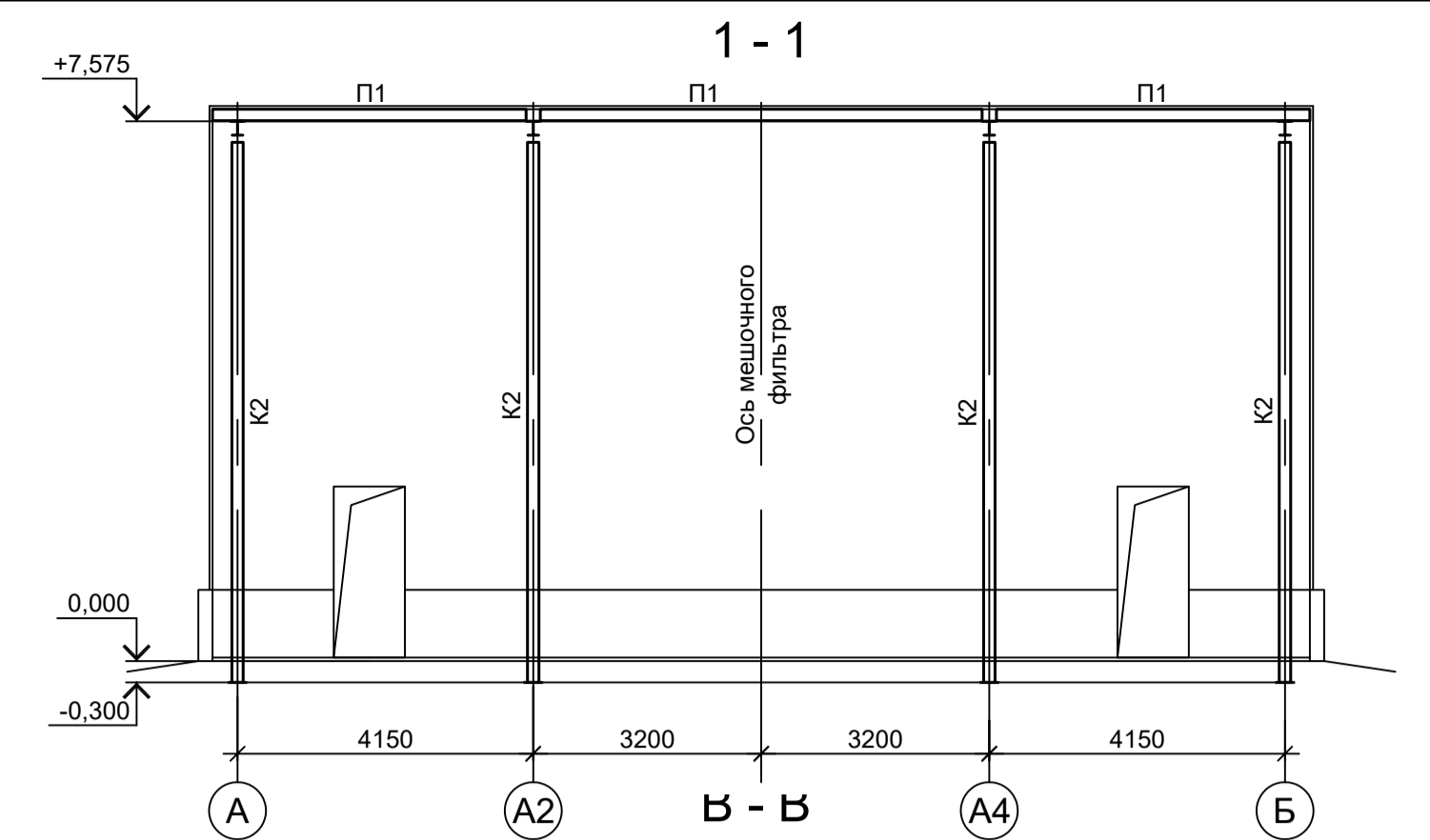
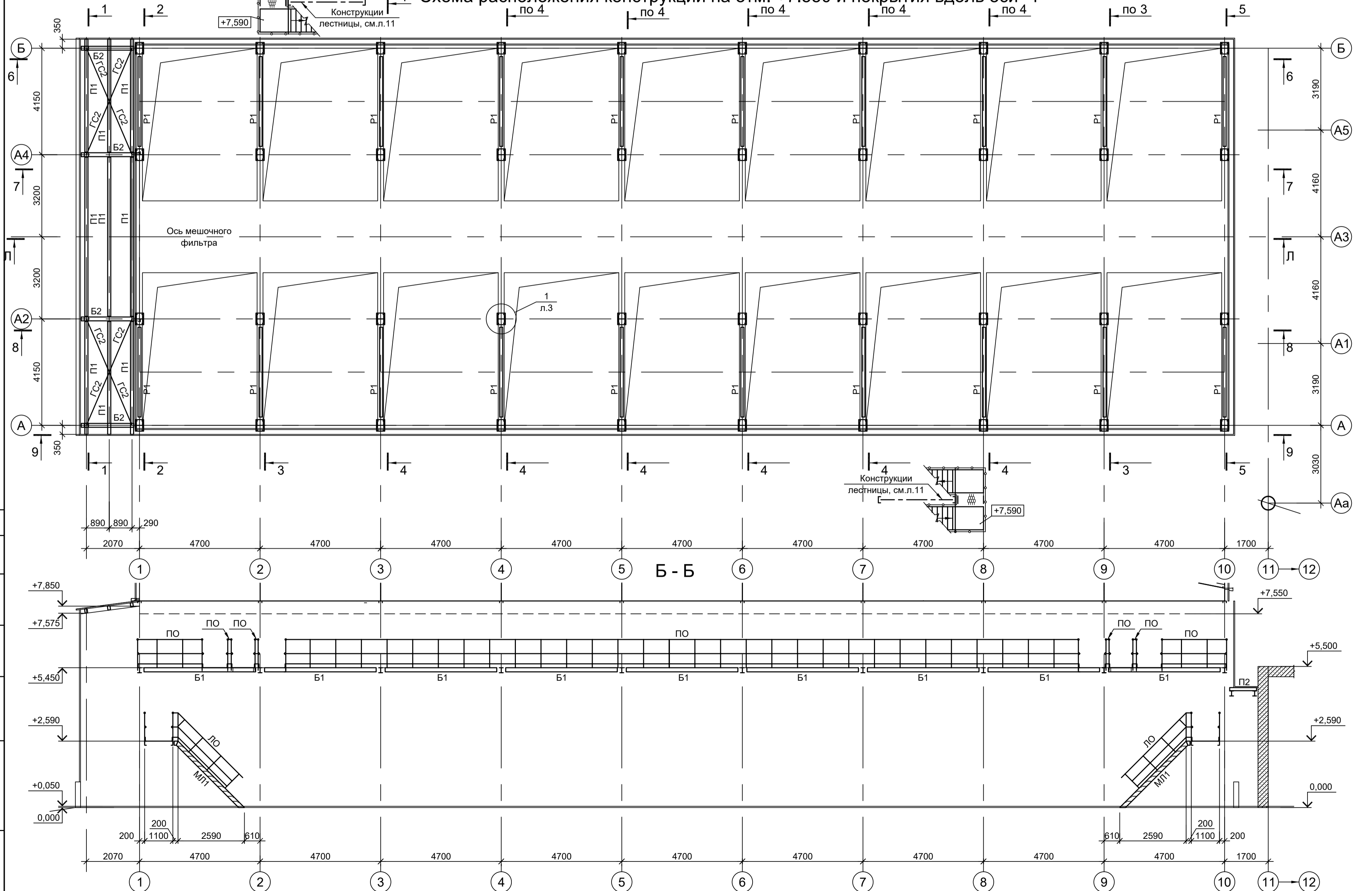
Взам. инв. №



Схема расположения конструкций на отм. +5.450



Схема расположения конструкций на отм. +7.550 и покрытия вдоль оси "1"



1. Разрез А - А см.л.1.
2. Разрезы 2 - 2, Д - Д, Ж - Ж, Н - Н см.л.3.
3. Разрезы 3 - 3, К - К см.л.4.
4. Разрезы 4 - 4, Л - Л см.л.5.
5. Разрезы 5 - 5, 7 - 7, 10 - 10 см.л.6.
6. Разрезы 8 - 8 и 9 - 9 см.л.7.
7. Ведомость элементов см.л.1.

Данный чертёк не подлежит размножению или передаче другим организациям и лицам без согласования с ООО "Институт ПРОМИНВЕСТПРОЕКТ"				<b>9035.1-2.4-КР3</b>		
				Акционерное общество "Металлургический Завод Балаково"		
Изм.	Коп.уч.	Лист № док.	Подп.	Дата	Рельсобалочный цех АО "МЗ Балаково". Комплекс электротехнического производства. Газосчитал. Рукавный фильтр	
Разраб.	Исаенко			09.23	Стадия	Лист
Проверил	Тереженко Ю			09.23	П	2
Нач. отд.	Порожняк			09.23		
Н. контр.	Порожняк			09.23	ООО "Институт ПРОМИНВЕСТПРОЕКТ"	
ГИП	Колупанов			09.23	Схемы расположения конструкций на отм. +5.450; +7.550 и покрытия вдоль оси 1. Разрезы Б-Б, Г-Г, 1-1. Схема ФС1	
				Формат А1		

Схема расположения конструкций на отм. +17.350

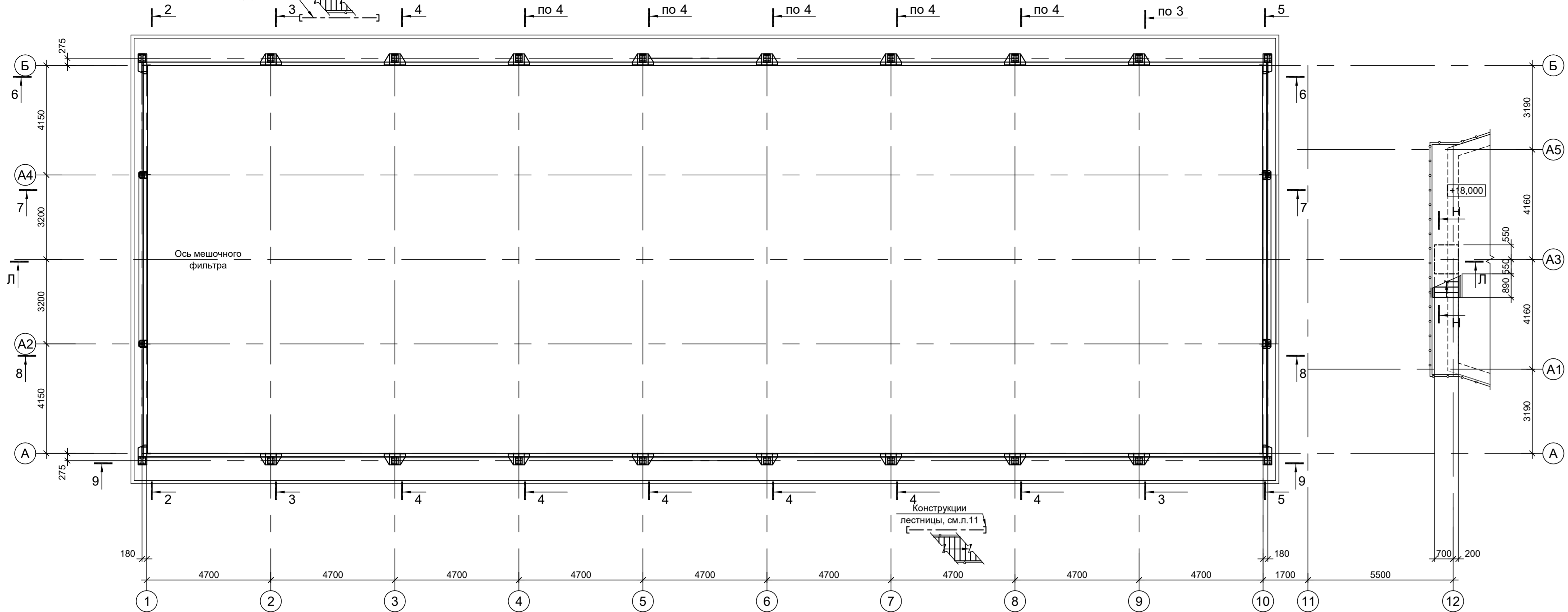
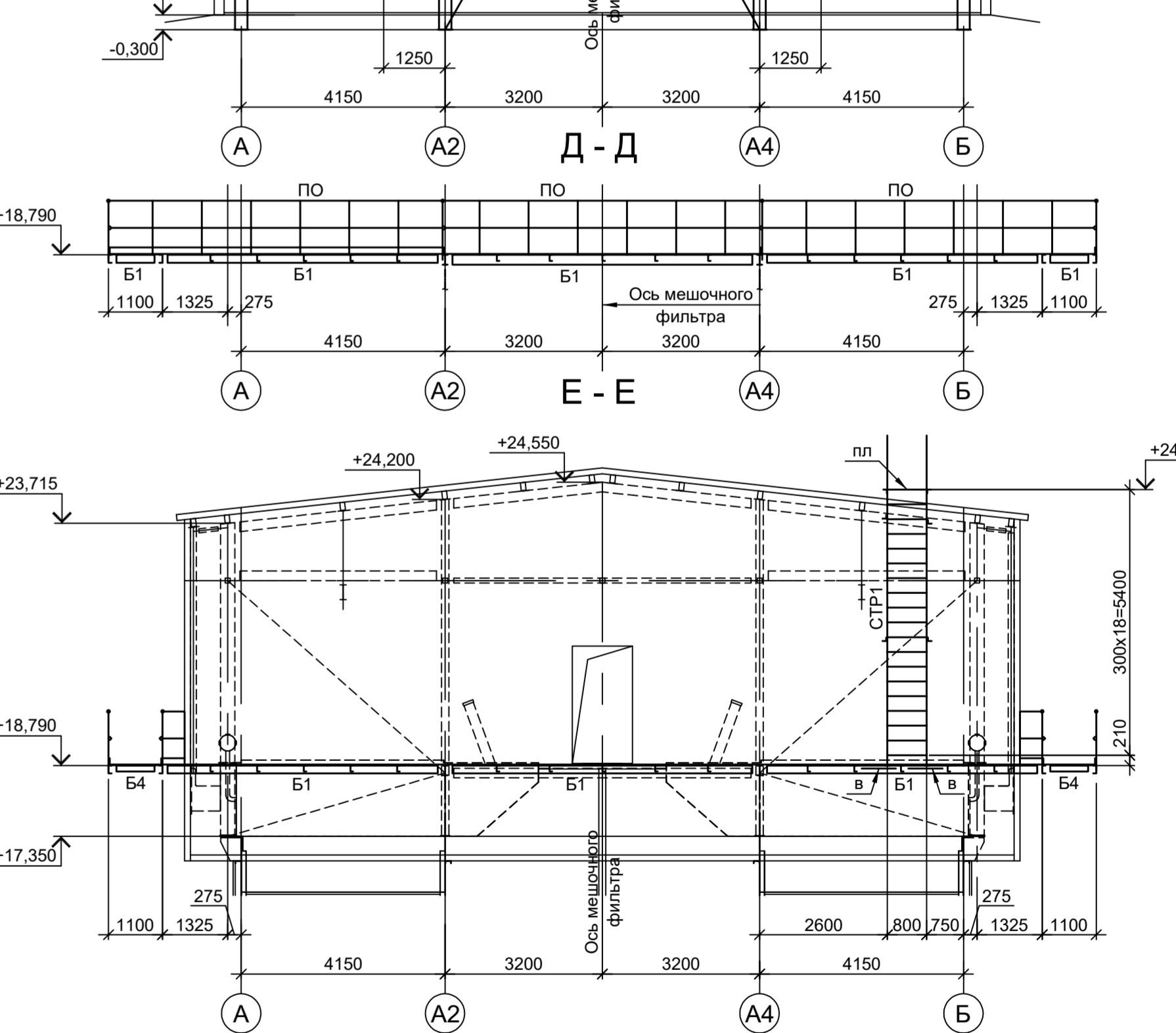
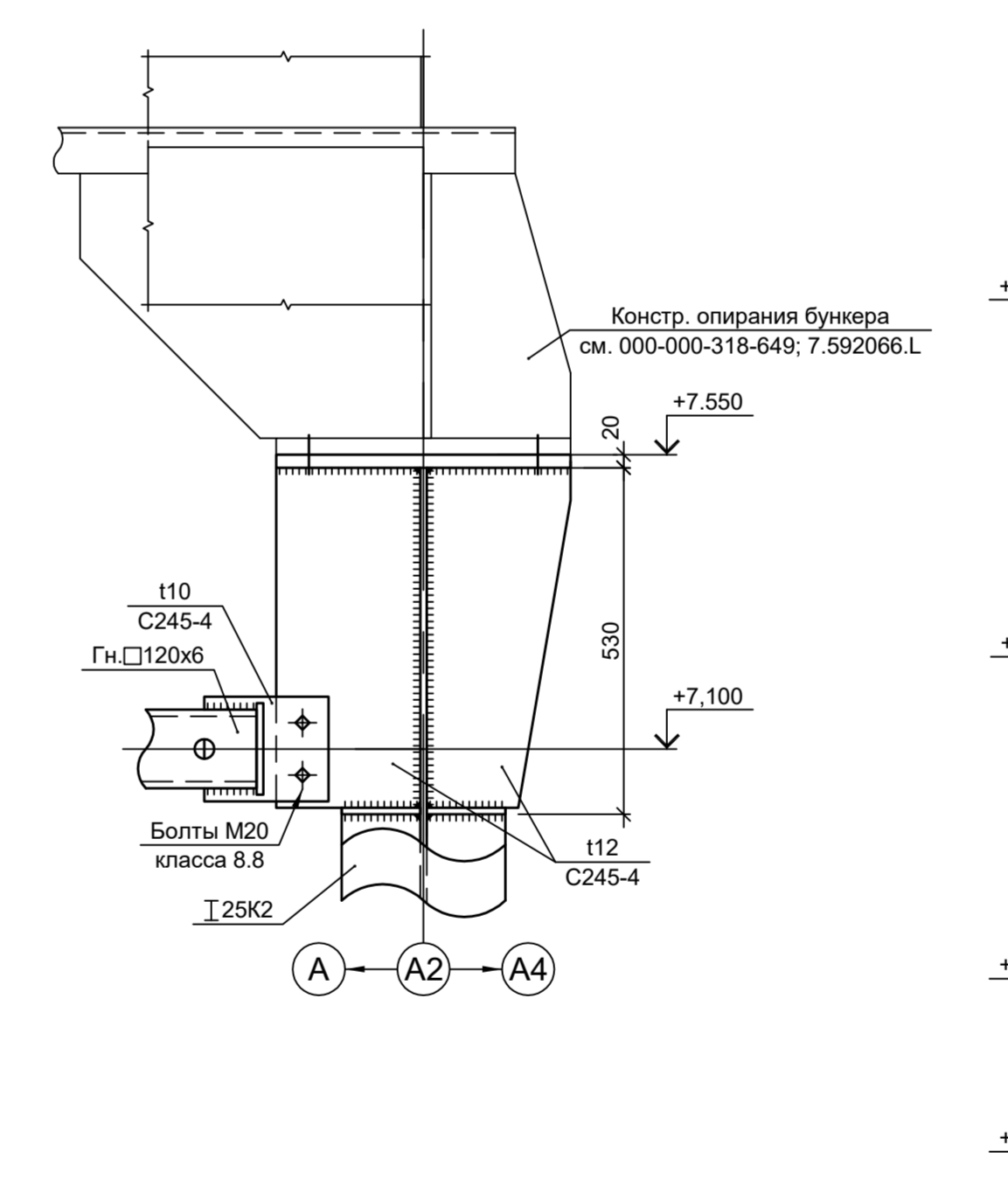
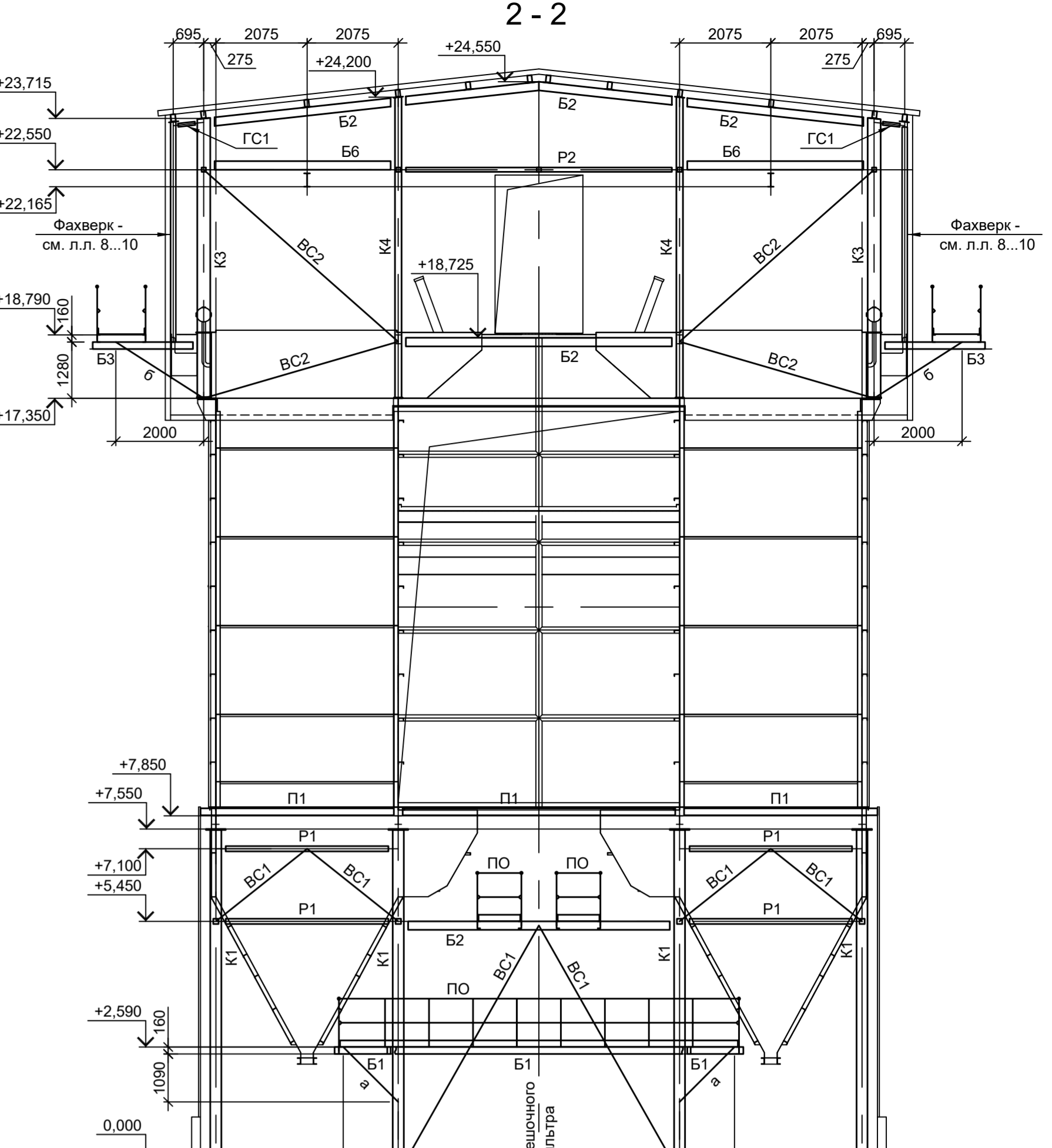
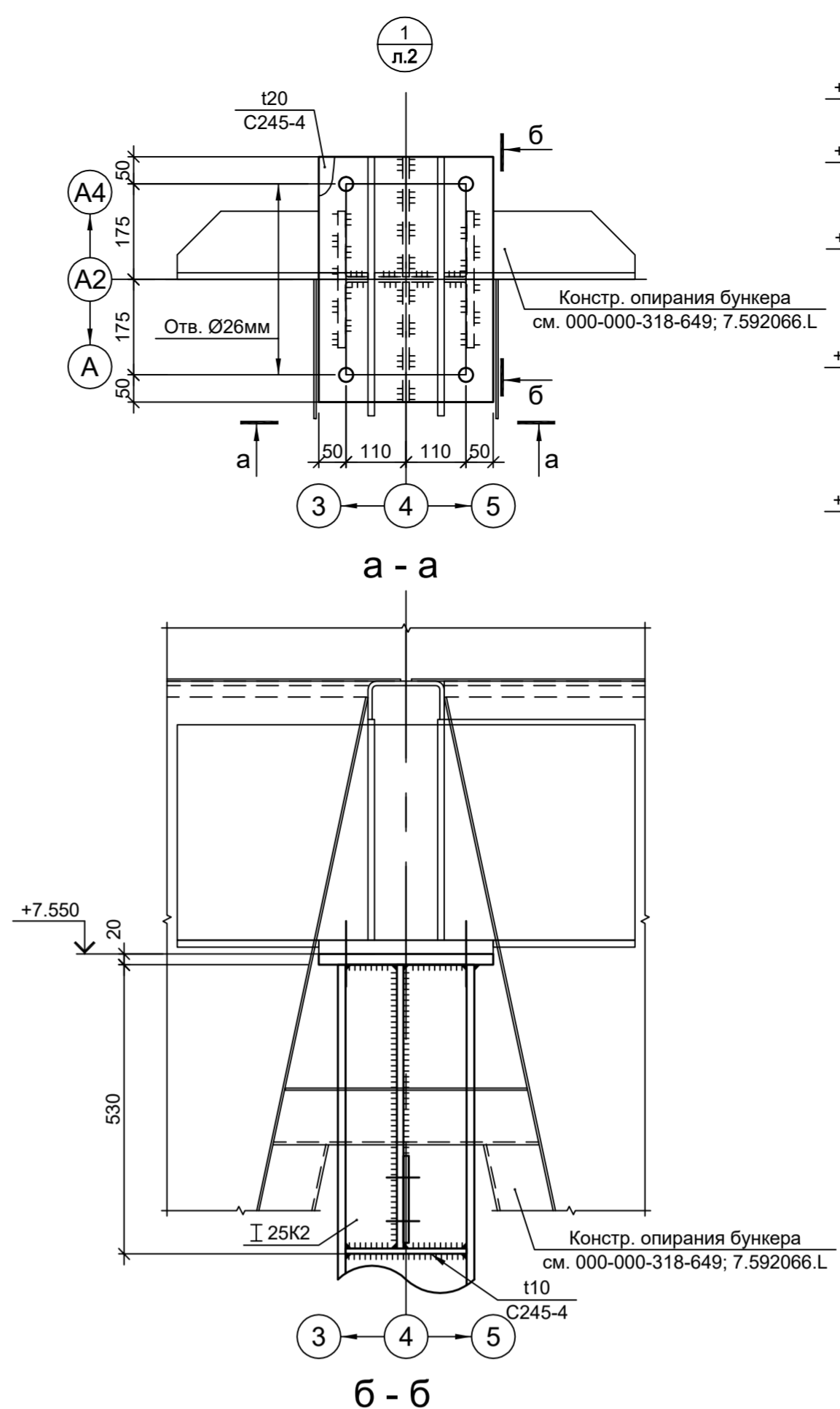
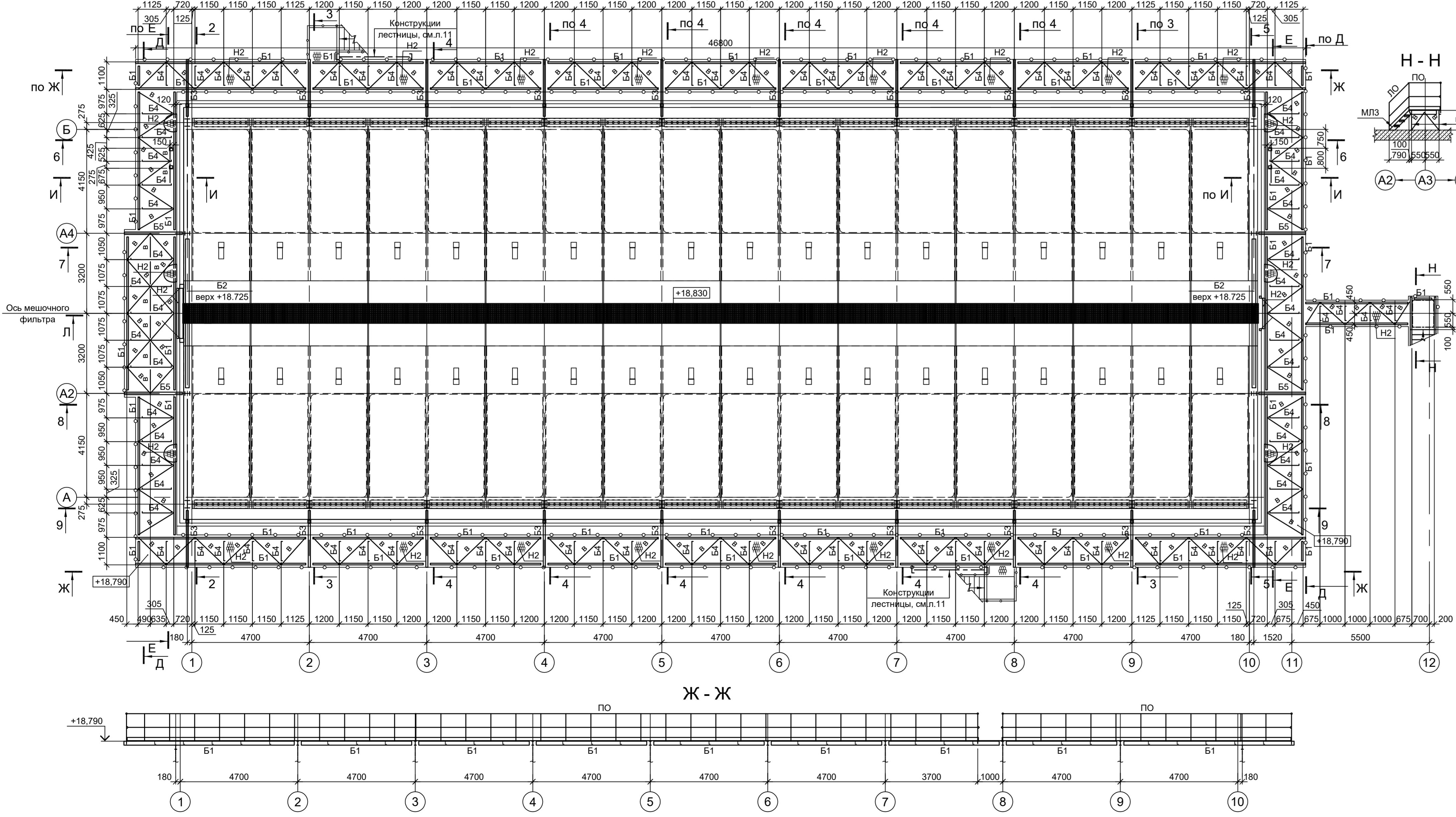


Схема расположения конструкций на отм. +18.830



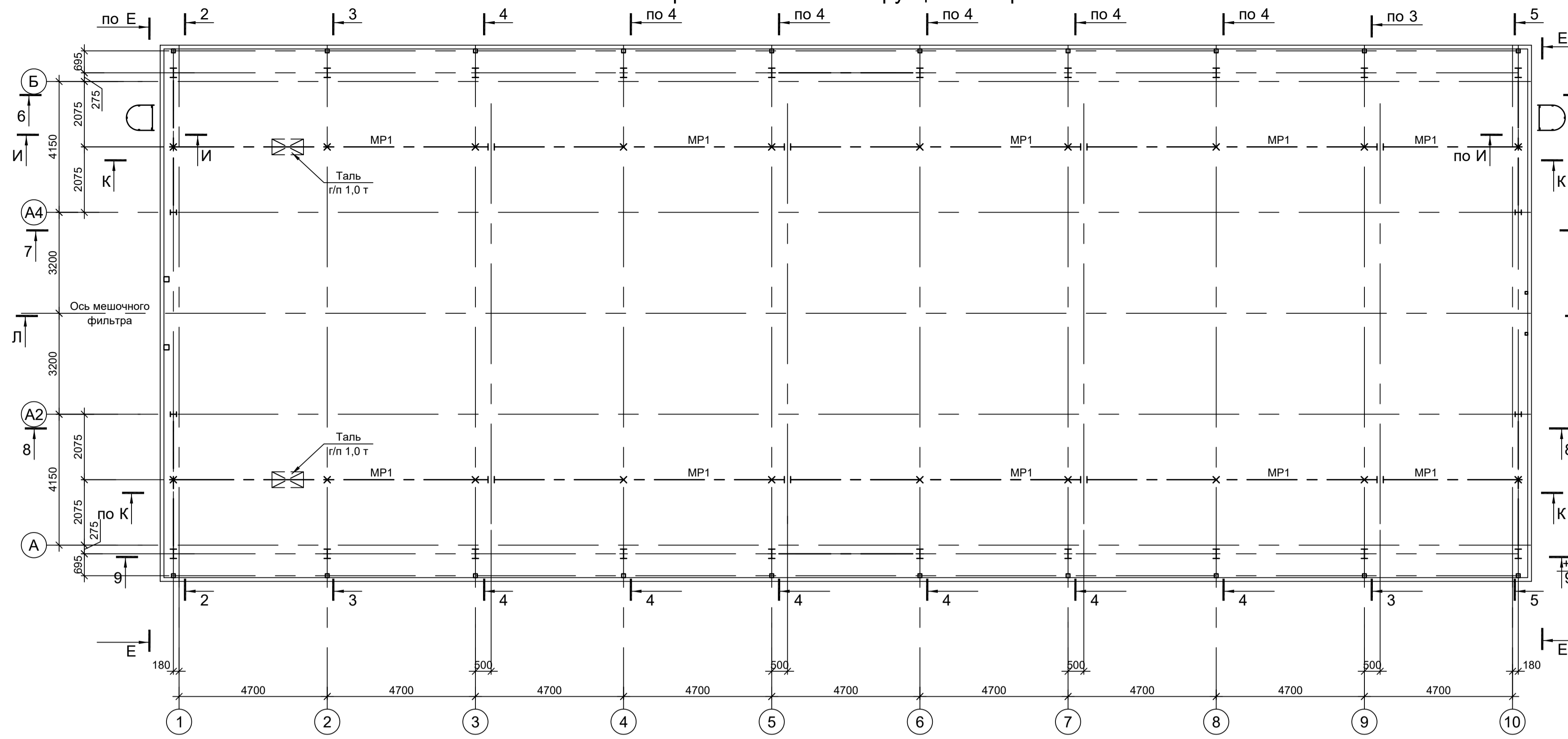
9035.1-2.4-КР3				Акционерное общество "Металлургический Завод Балаково"		
Данный чертеж не подлежит размножению или передаче другим организациям и лицам без согласования с ООО "Институт ПРОМИНВЕСТПРОЕКТ"				Решетчатый фильтр		
Изм.	Колуч.	Лист	№ док.	Подп.	Дата	Стадия
Разработ.	Исеново	09.23	09.23	09.23	09.23	Лист
Проверил	Терешино Ю	09.23	09.23	09.23	09.23	Листов
Нач. отд.	Порожняк	09.23	09.23	09.23	09.23	3
с ООО "Институт ПРОМИНВЕСТПРОЕКТ"				ООО "Институт ПРОМИНВЕСТПРОЕКТ"		
Н. контр.	Порожняк	09.23	09.23	09.23	09.23	
ГИП	Колопанов	09.23	09.23	09.23	09.23	

- Разрез А - А см.л.1.
- Разрезы 1 - 1, Б - Б...Г - Г см.л.2.
- Разрезы 3 - 3, К - К см.л.4.
- Разрезы 4 - 4, Л - Л см.л.5.
- Разрезы 5 - 5, 7 - 7, 10 - 10 см.л.6.
- Разрезы 8 - 8 и 9 - 9 см.л.7.
- Ведомость элементов см.л.1.

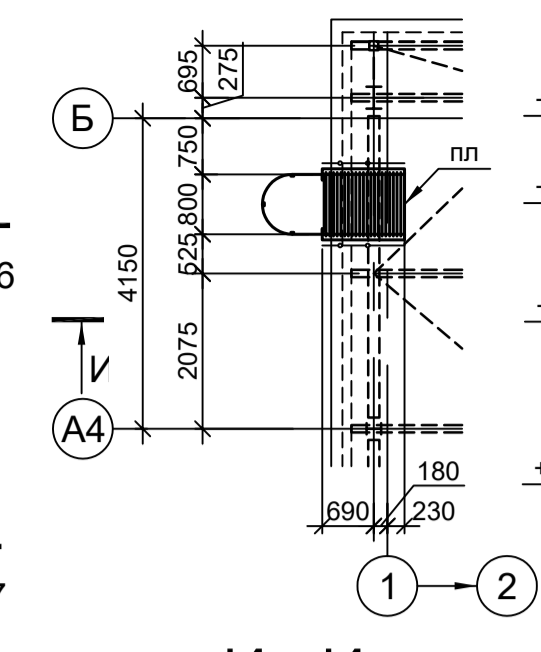
Схема расположения конструкций на отм.+17.350; +18.830. Разрезы Д-Д, Ж-Ж, И-И, 2-2

Согласовано  
М.п. № подл. Подп. и дата Взам. инв. №

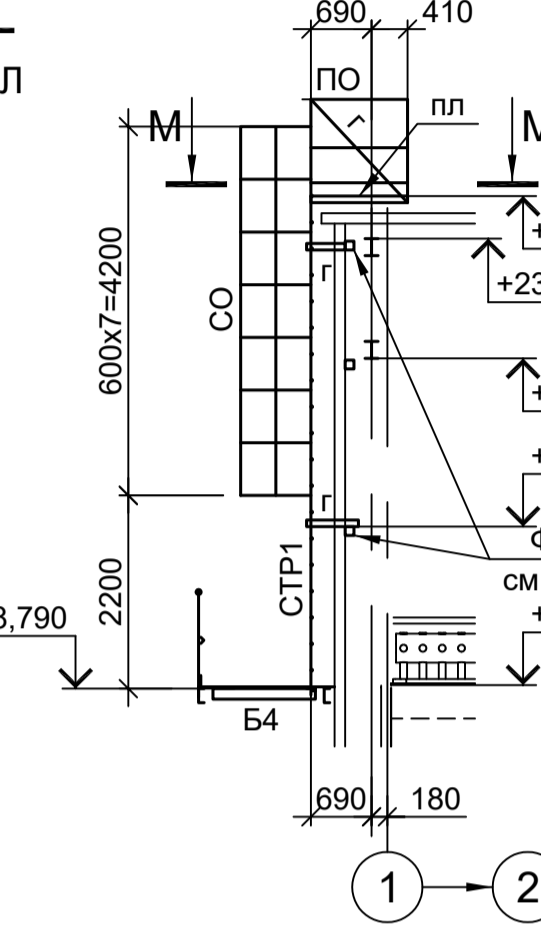
### Схема расположения конструкций монорельса



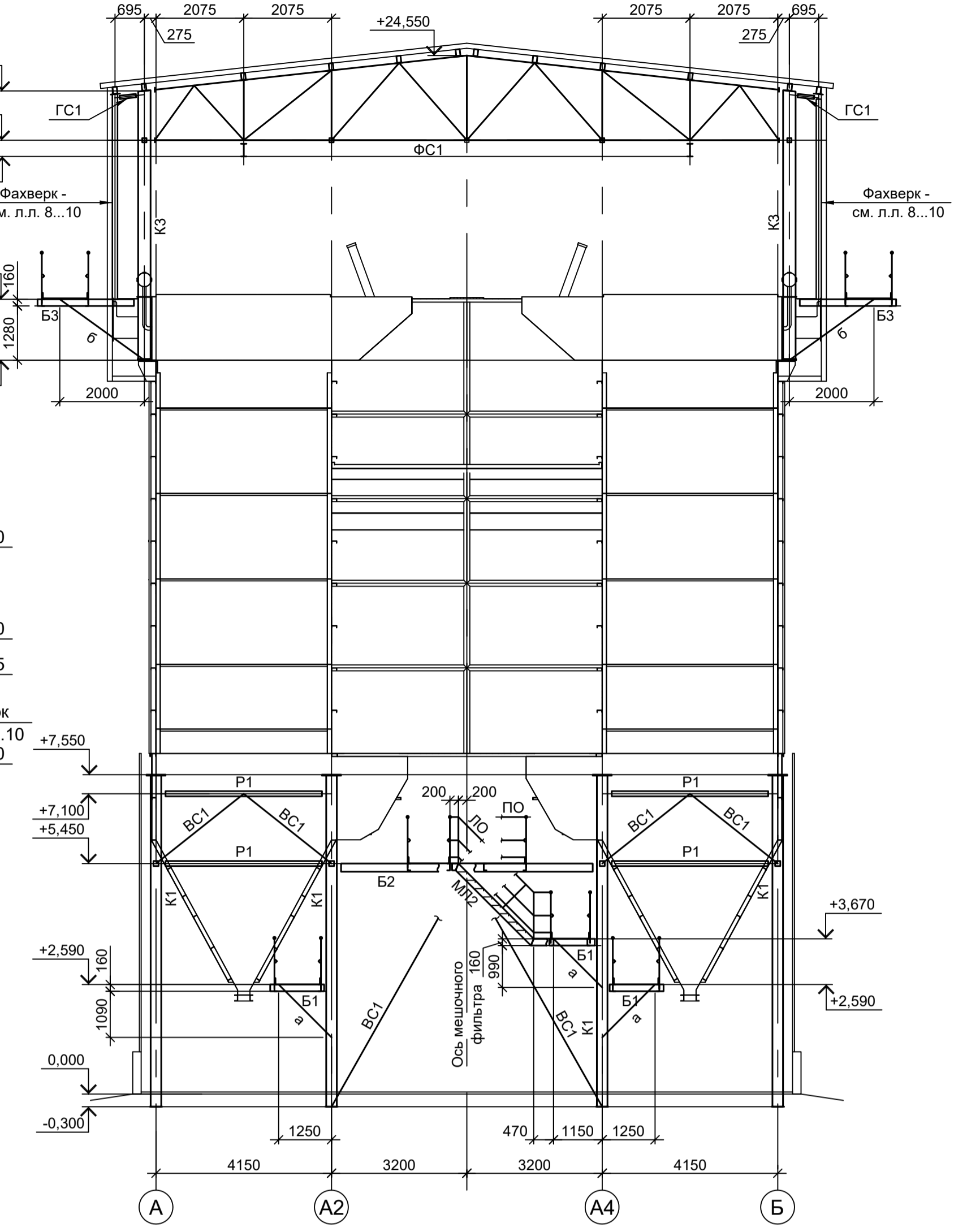
### М - М



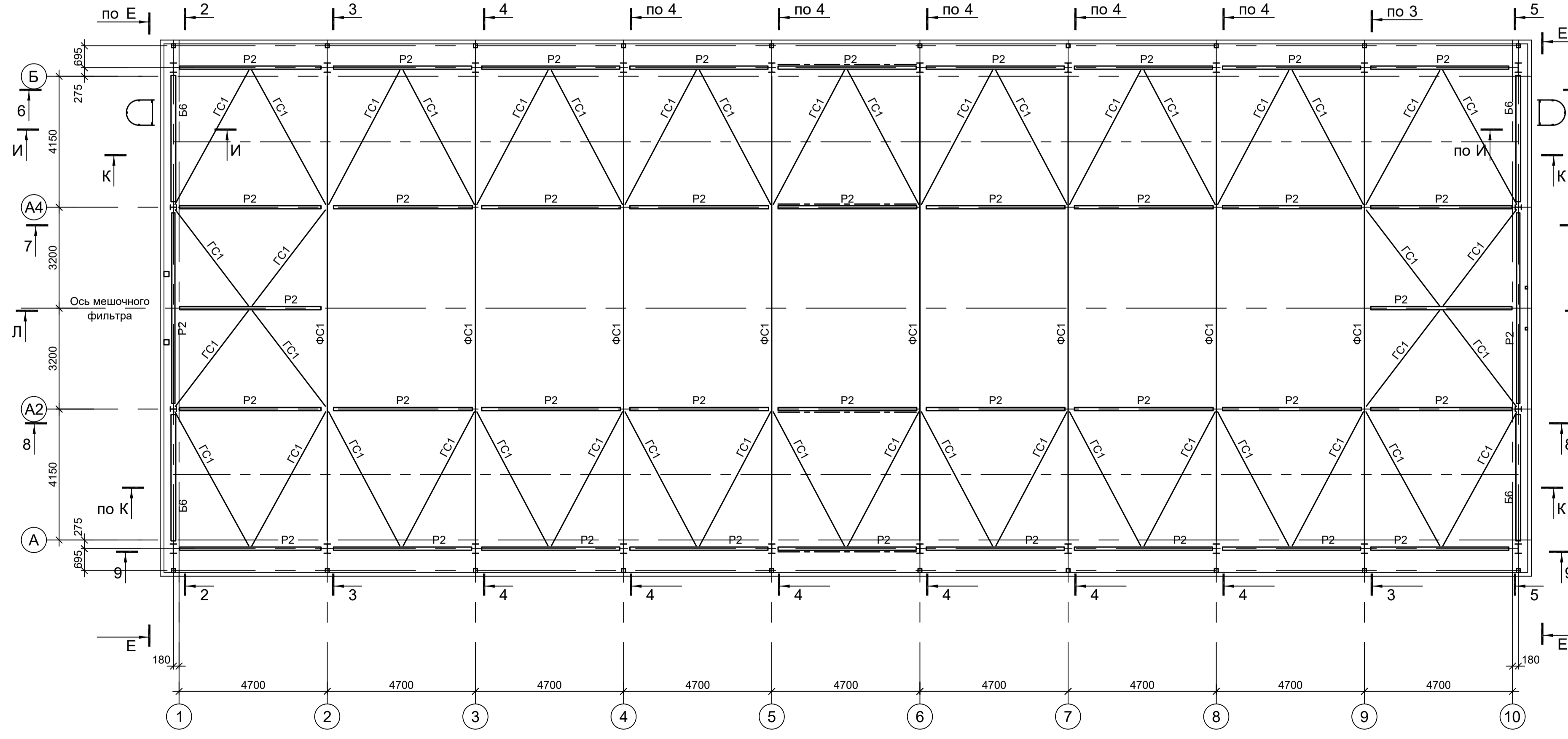
### И - И



### 3 - 3



### Схема расположения конструкций по нижним поясам ферм



### К - К



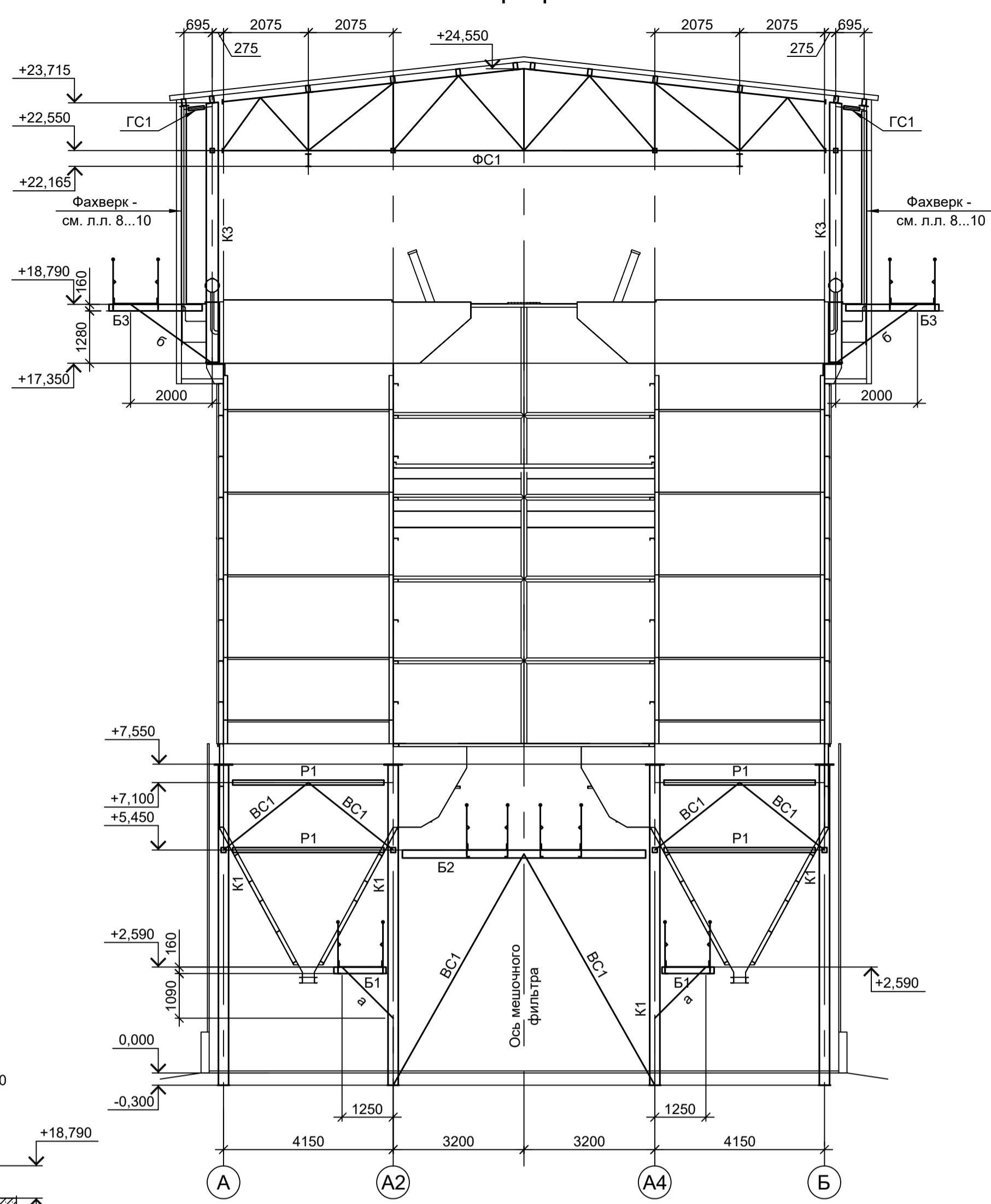
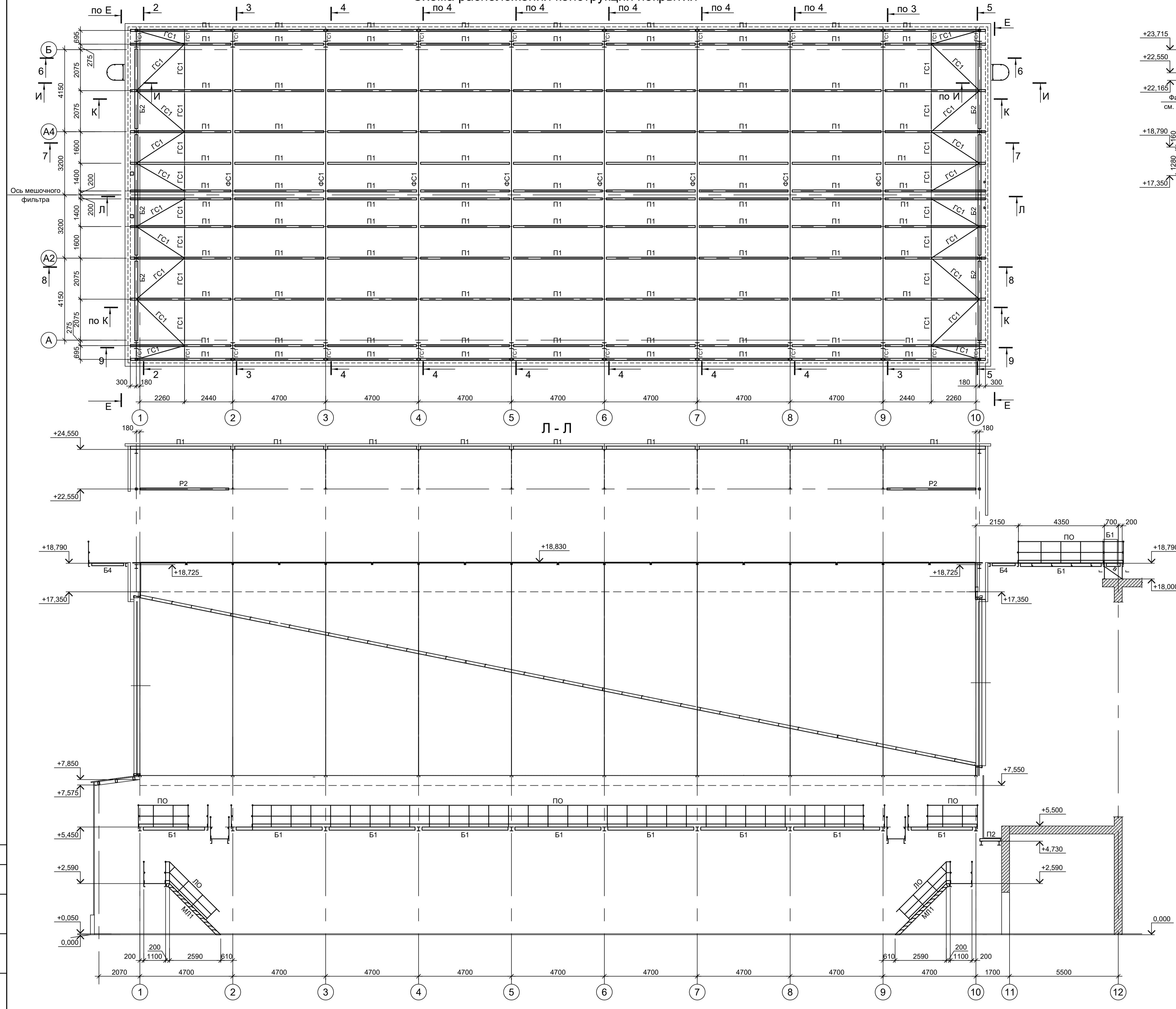
- 1. Разрез А - А см.л.1.
- 2. Разрезы 1 - 1, Б - Б, Г - Г см.л.2.
- 3. Разрезы 2 - 2, Д - Д, Ж - Ж, И - И см.л.3.
- 4. Разрезы 4 - 4, Л - Л см.л.5.
- 5. Разрезы 5 - 5, 7 - 7, 10 - 10 см.л.6.
- 6. Разрезы 8 - 8 и 9 - 9 см.л.7.
- 7. Ведомость элементов см.л.1.

Согласовано		
Изм. №	Подп. и дата	Взам. инв. №
Изм. №	Подп. и дата	Взам. инв. №
Изм. №	Подп. и дата	Взам. инв. №
Изм. №	Подп. и дата	Взам. инв. №
Изм. №	Подп. и дата	Взам. инв. №

Данный чертёж не подлежит разному или передаче другим организациям и лицам без согласования с ООО "Институт ПРОМИНВЕСТПРОЕКТ"							
Изм.	Кол.уч.	Лист № док.	Подп.	Дата	9035.1-2.4-КР3		
Разраб.	Исаенко	09.23		09.23	Акционерное общество "Металлургический Завод Балаково"		
Проверил	Терещенко Ю	09.23		09.23	Рельсобалочный цех АО "МЗ Балаково". Комплекс электротехнического производства. Газосиловый. Рукавный фильтр		
Нач. отд.	Порожняк	09.23		09.23	Стадия	Лист	Листов
					П	4	
Н. контр.	Порожняк	09.23		09.23	Схемы расположения конструкций монорельса; конструкций по нижним поясам ферм. Разрезы И-И, К-К, М-М, 3-3		
ГИП	Коплянов	09.23		09.23	ООО "Институт ПРОМИНВЕСТПРОЕКТ"		
Формат А1							

Схема расположения конструкций покрытия

4 - 4



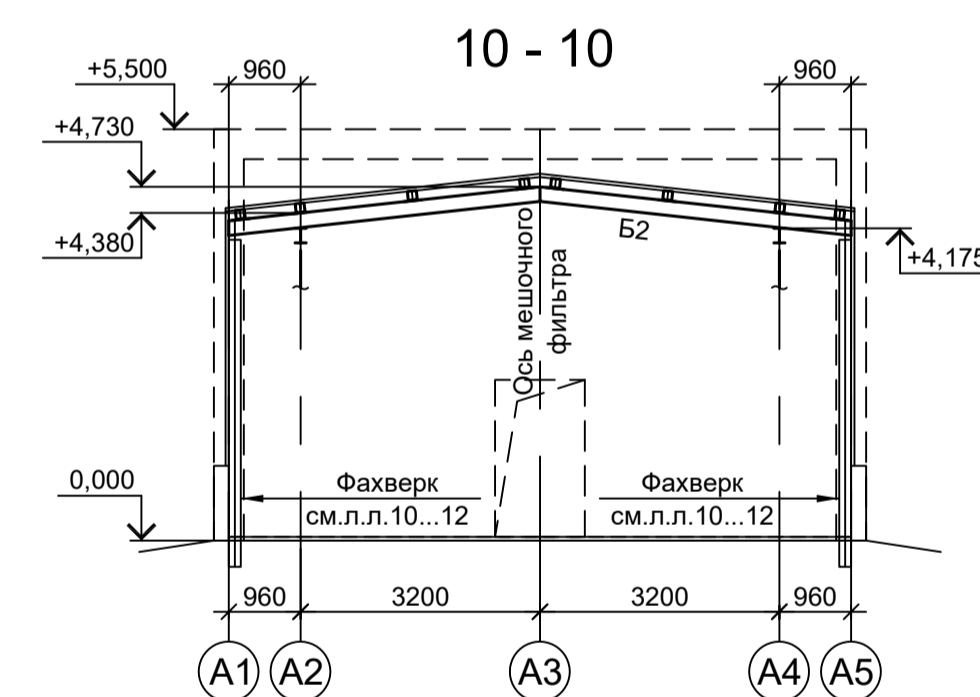
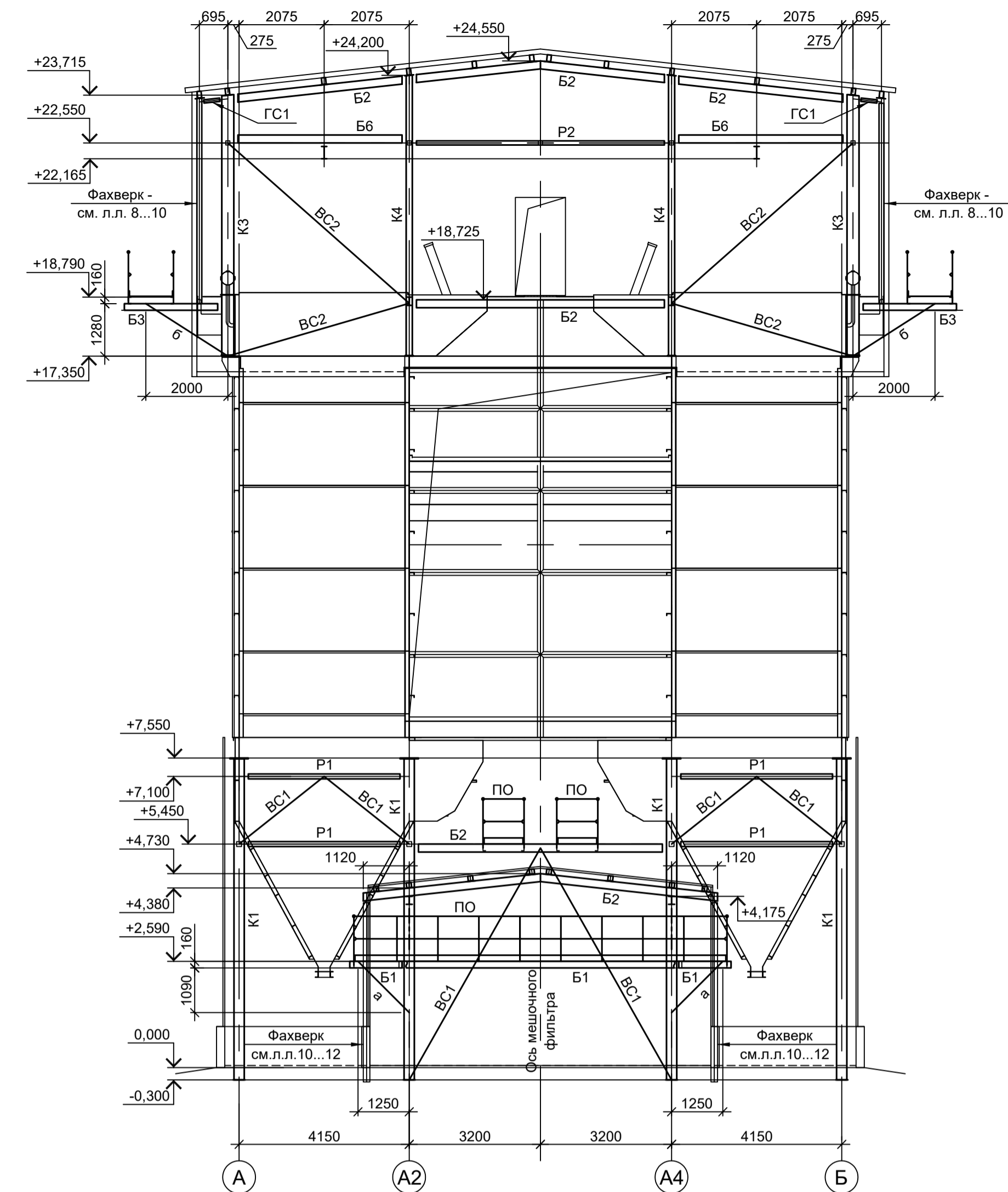
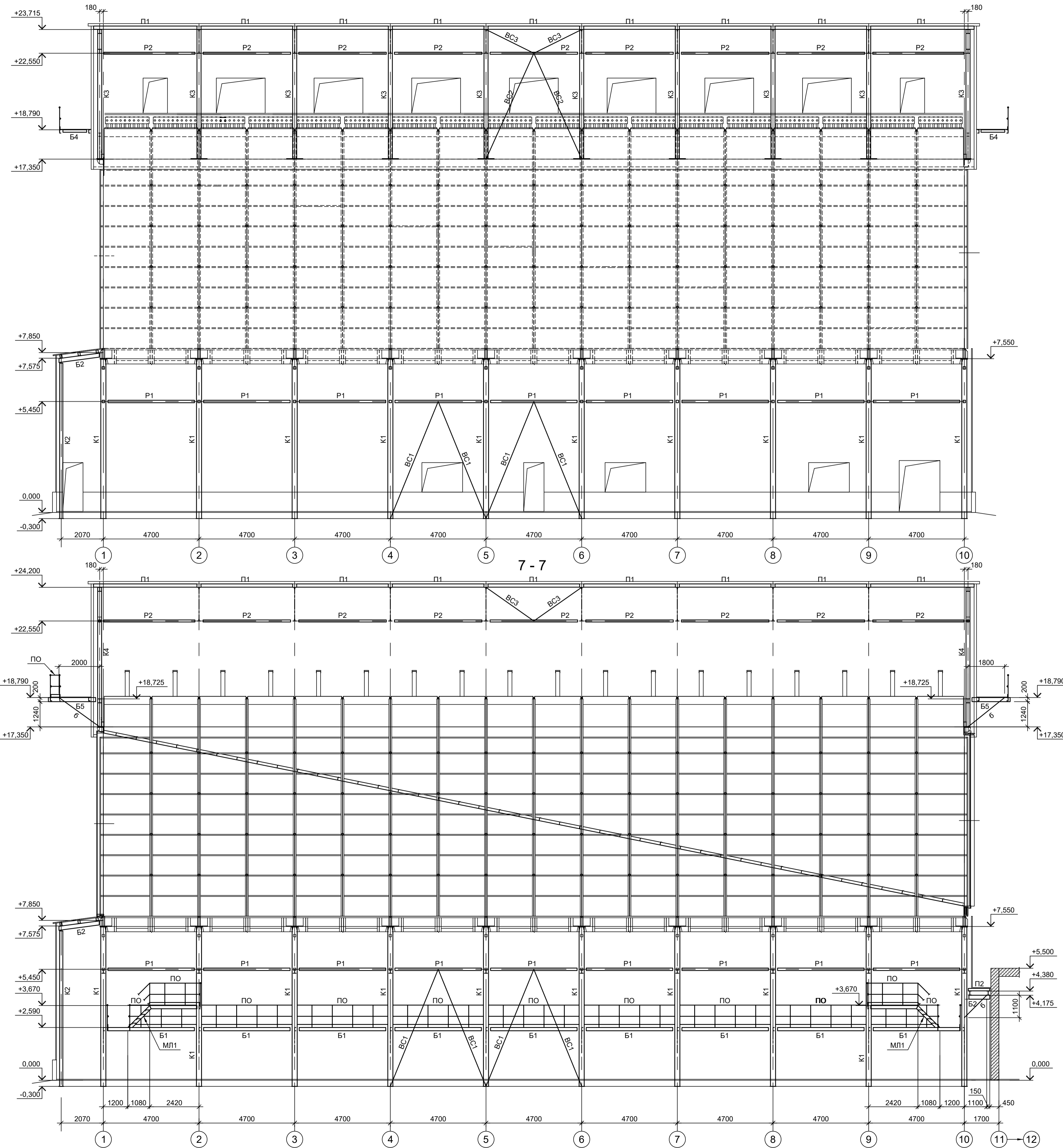
1. Разрез А - А см.л.1.
2. Разрезы 1 - 1, Б - Б, Г - Г см.л.2.
3. Разрезы 2 - 2, Д - Д, Ж - Ж, Н - Н см.л.3.
4. Разрезы 3 - 3, К - К см.л.4.
5. Разрезы 5 - 5, 7 - 7, 10 - 10 см.л.6.
6. Разрезы 8 - 8 и 9 - 9 см.л.7.
7. Ведомость элементов см.л.1.

Согласовано	
Изм. №	
Подп. и дата	
Имя, инв. №	

<p>Данный чертёж не подлежит размножению или передаче другим организациям и лицам без согласования с ООО "Институт ПРОМИНВЕСТПРОЕКТ"</p>				
Изм.	Коп.уч.	Лист № док.	Подп.	Дата
Разраб.	Исаенко			09.23
Проверил	Терещенко Ю			09.23
Нач. отд.	Порожняк			09.23
Н. контр.	Порожняк			09.23
ГИП	Колупанов			09.23

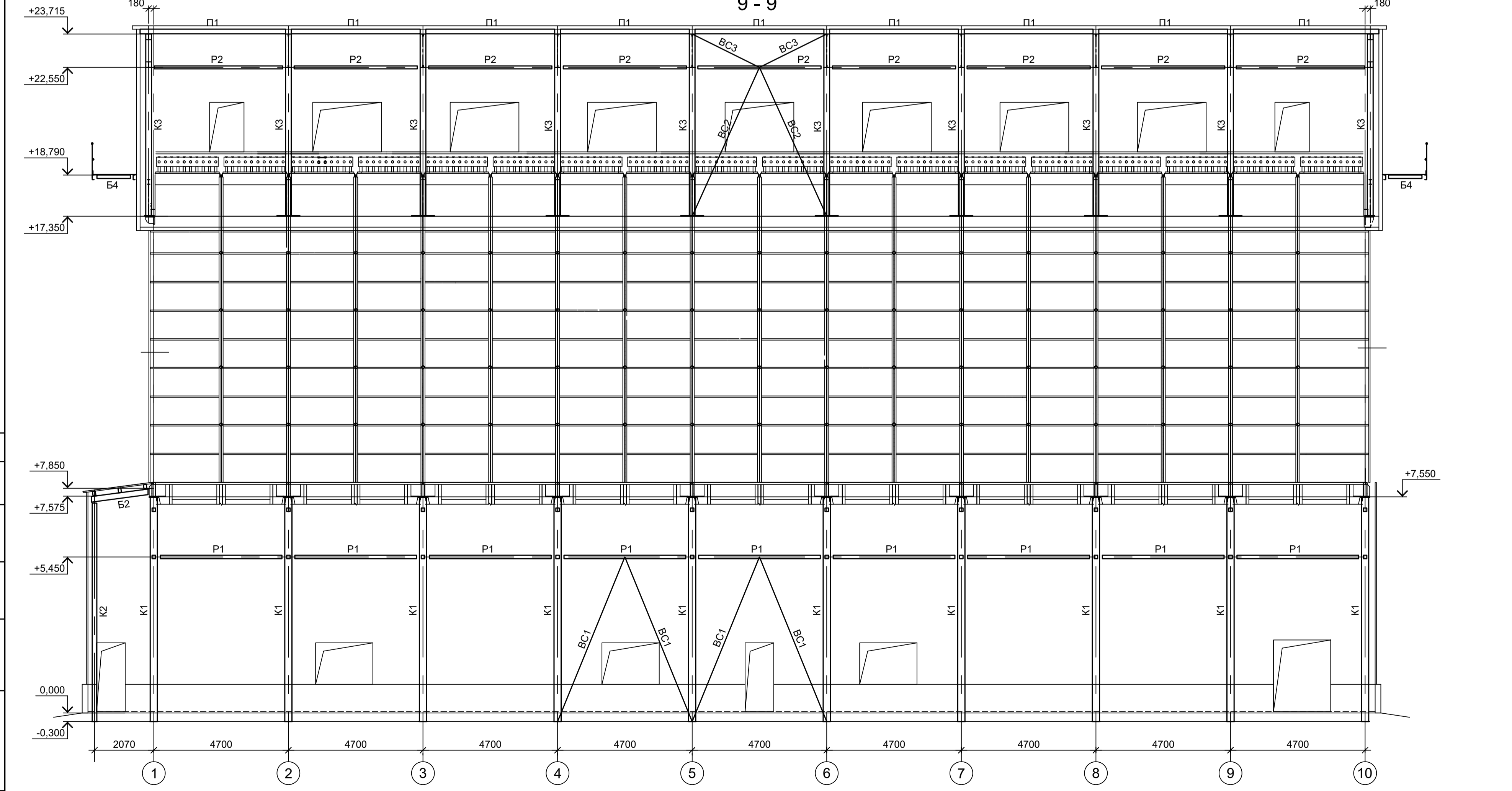
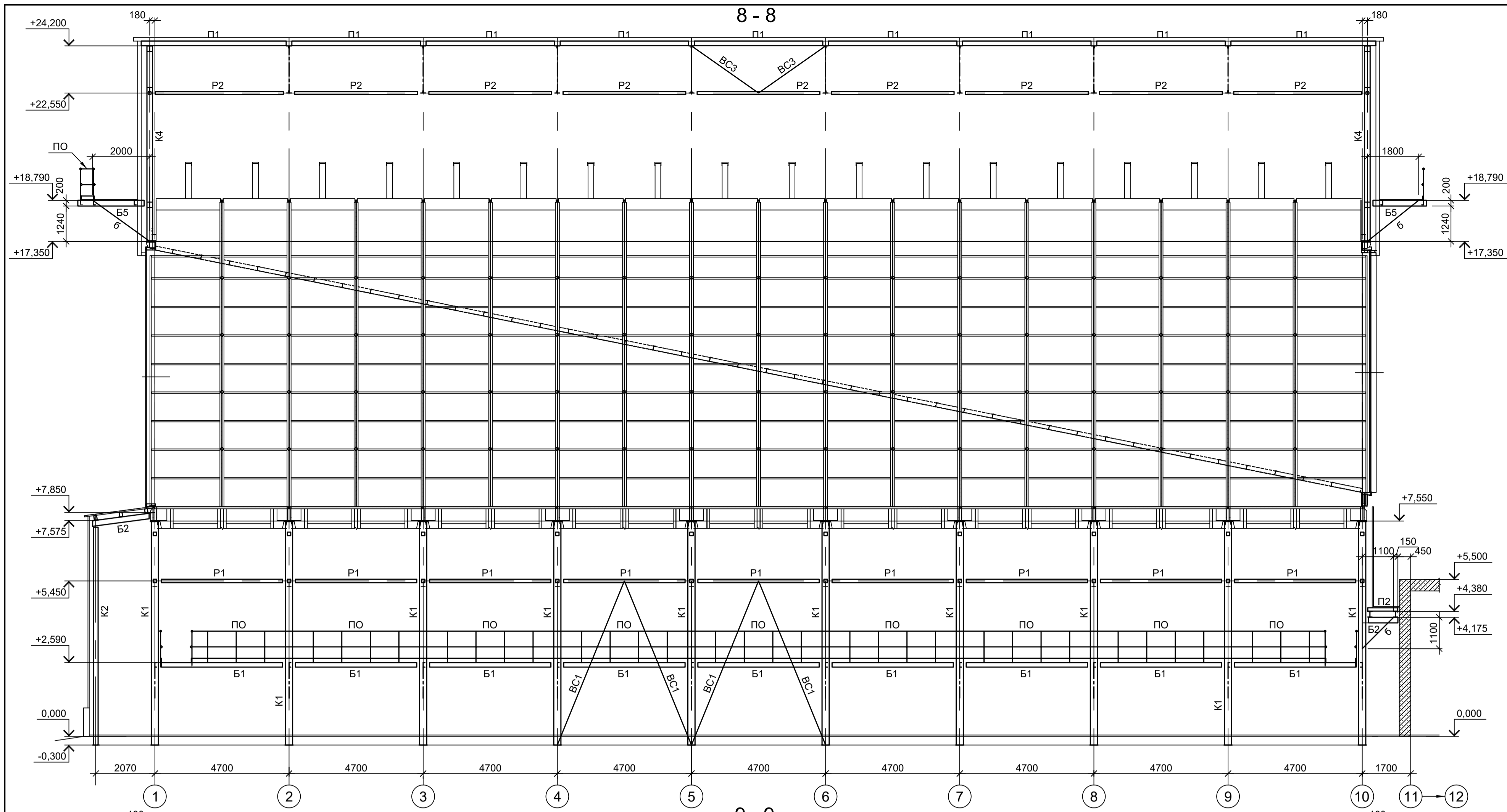
<p>9035.1-2.4-КР3</p> <p>Акционерное общество "Металлургический Завод Балаково"</p> <p>Рельсоболочный цех АО "МЗ Балаково". Комплекс электротехнического производства. Газосициста. Рукавный фильтр</p>			Стадия	Лист	Листов
			П	5	

<p>Схема расположения конструкций покрытия. Разрезы Л-Л, 4-4</p>		<p>ООО "Институт ПРОМИНВЕСТПРОЕКТ"</p> <p>Формат А1</p>
--	--	---



1. Разрез А - А см.л.1.
2. Разрезы 1 - 1, Б - Б...Г - Г см.л.2.
3. Разрезы 2 - 2, Д - Д...Ж - Ж, Н - Н см.л.3.
4. Разрезы 3 - 3, К - К см.л.4.
5. Разрезы 4 - 4, Л - Л см.л.5.
6. Разрезы 8 - 8 и 9 - 9 см.л.7.
7. Ведомость элементов см.л.1.

<p>Данный чертёж не подлежит размножению или передаче другим организациям и лицам без согласования с ООО "Институт ПРОМИНВЕСТПРОЕКТ"</p>				<p>9035.1-2.4-КР3</p> <p>Акционерное общество "Металлургический Завод Балаково"</p> <p>Рельсоболочный цех АО "МЗ Балаково". Комплекс электротехнического производства. Газоснигатель. Рукавный фильтр</p>				Стадия	Лист	Листов
Изм.	Кол.уч.	Лист	№ док.	Подп.	Дата	П	6			
Разраб.	Исаенко				09.23					
Проверил	Терещенко Ю				09.23					
Нач. отд.	Порожняк				09.23					
Н. контр.	Порожняк				09.23					
ГИП	Колупанов				09.23					
<p>Разрезы 5-5..7-7, 10-10</p>						<p>ООО "Институт ПРОМИНВЕСТПРОЕКТ"</p> <p>Формат А1</p>				

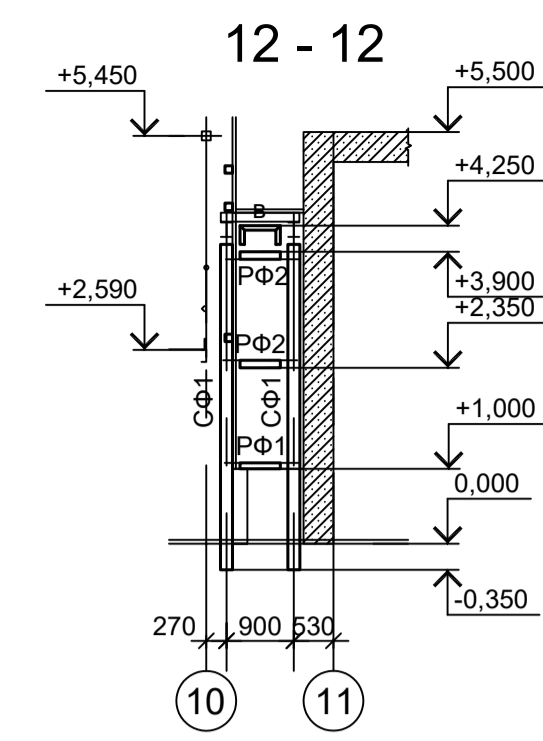
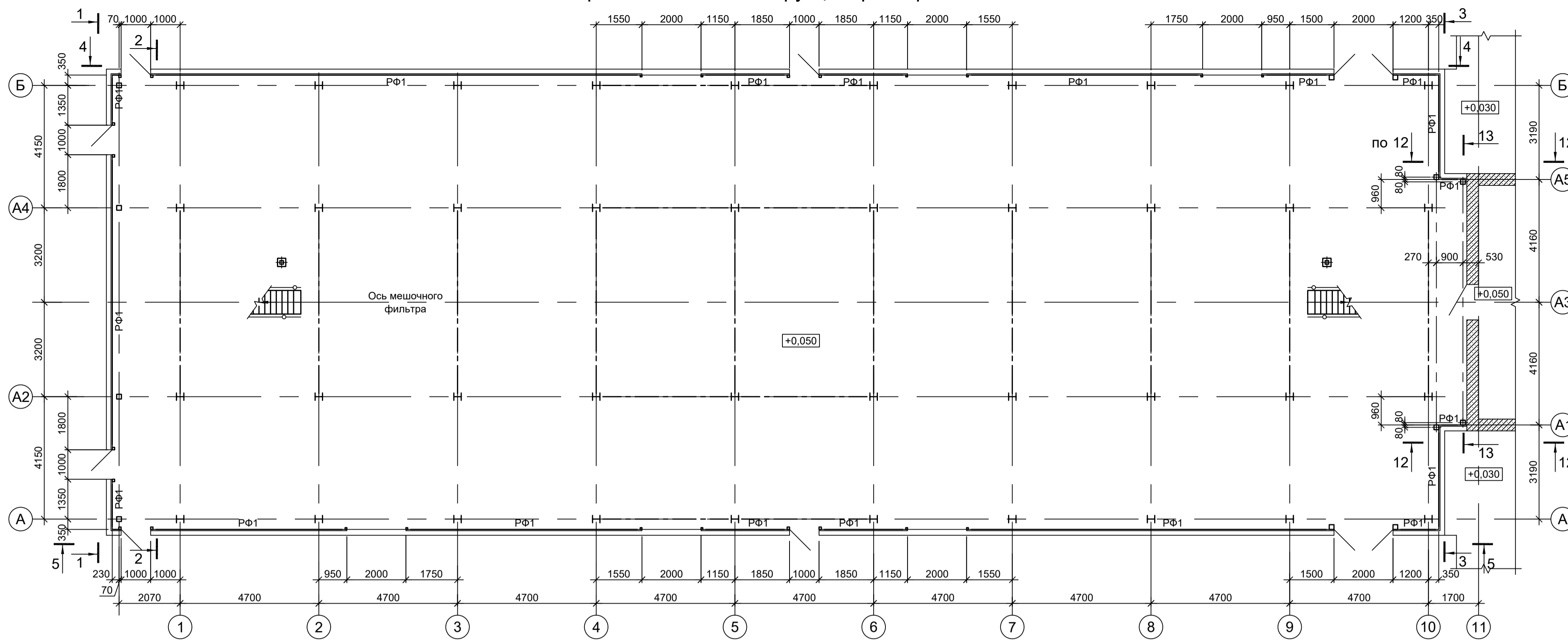


1. Разрез А - А см.л.1.
2. Разрезы 1 - 4, Б - Б, Г - Г см.л.2.
3. Разрезы 2 - 2, Д - Д, Ж - Ж, Н - Н см.л.3.
4. Разрезы 3 - 3, К - К см.л.4.
5. Разрезы 4 - 4, Л - Л см.л.5.
6. Разрезы 5 - 5, 7 - 7, 10 - 10 см.л.6.
7. Ведомость элементов см.л.1.

Согласовано  
 Подп. и дата  
 Взам. инв. №  
 Инв. № подл.

Данный чертёж не подлежит размножению или передаче другим организациям и лицам без согласования с ООО "Институт ПРОМИНВЕСТПРОЕКТ"					9035.1-2.4-КР3					
					Акционерное общество "Металлургический Завод Балаково"					
Изм.	Коп.уч.	Лист	№ док.	Подп.	Дата	Рельсоболочный цех АО "МЗ Балаково". Комплекс электротехнического производства. Газосициста. Рукавный фильтр		Стадия	Лист	Листов
Разраб.	Исаенко				09.23			П	7	
Проверил	Терещенко Ю				09.23					
Нач. отд.	Порожняк				09.23					
Н. контр.	Порожняк				09.23	Разрезы 8-8, 9-9		ООО "Институт ПРОМИНВЕСТПРОЕКТ"		
ГИП	Колупанов				09.23			Формат А1		

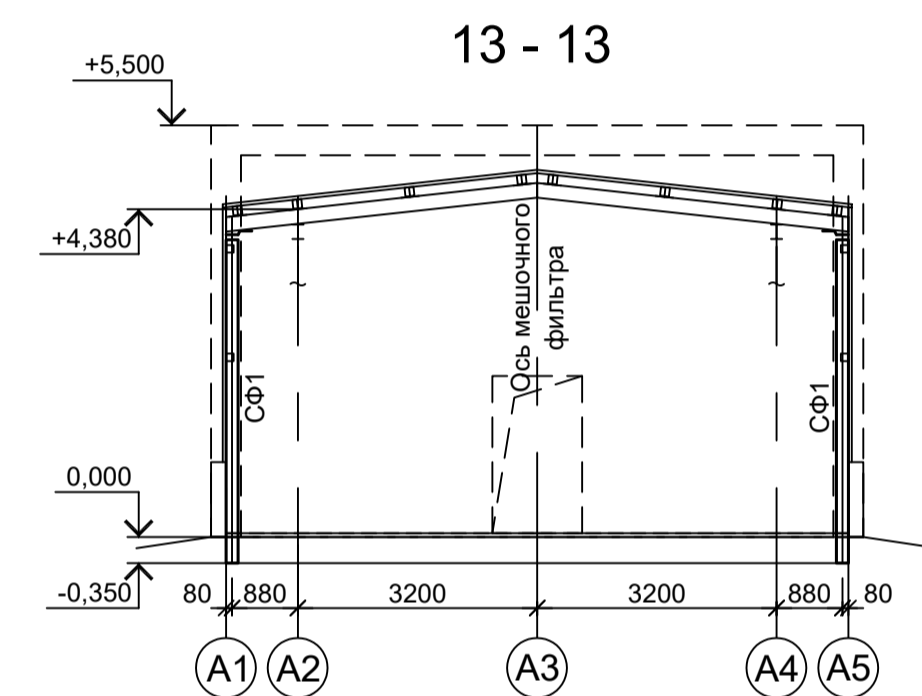
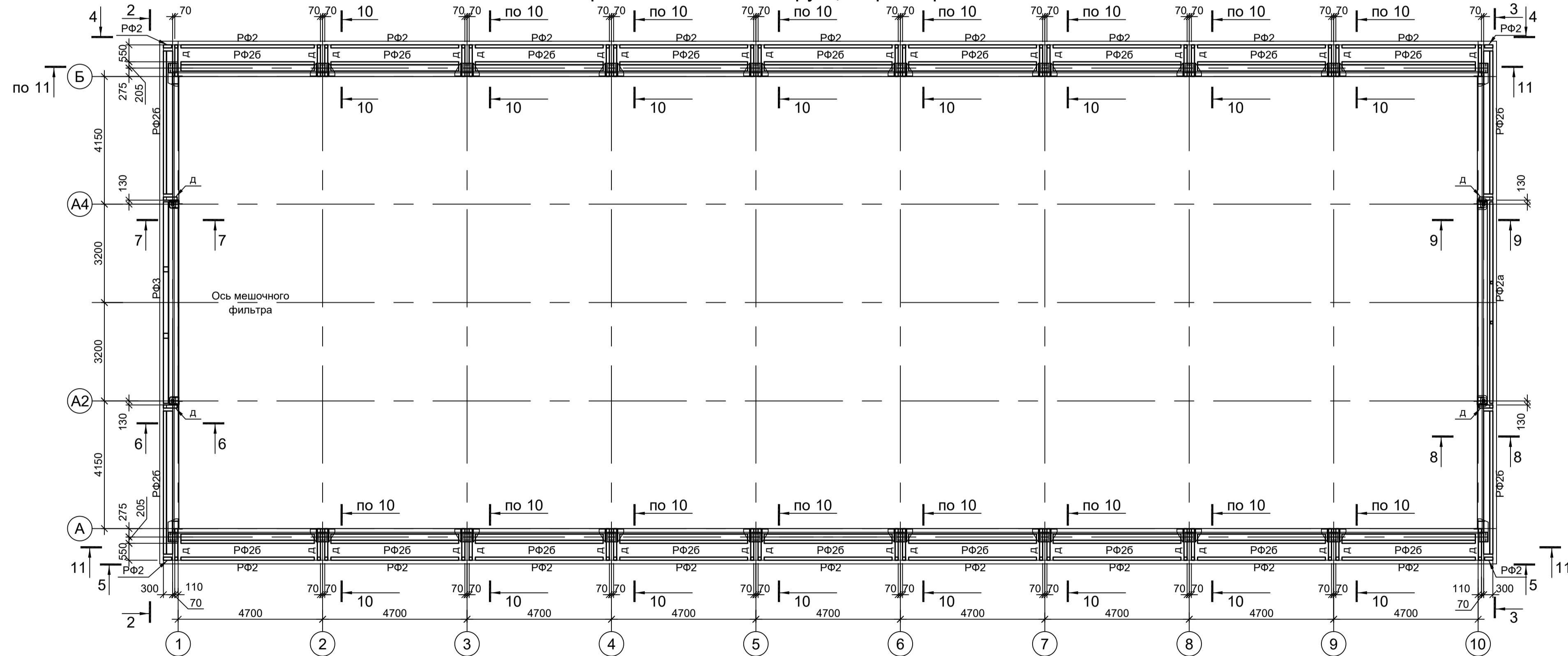
Схема расположения конструкций фахверка на отм. 0.000



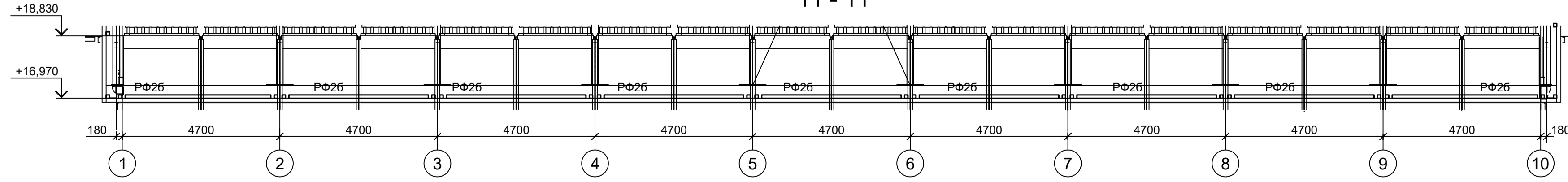
Ведомость элементов

Марка элемента	Сечение		Усилие для прикрепления			Наименование или марка металла	Примечание
	эскиз	поз.	состав	A, тс	N, тс		
СФ1			Гн. □ 160x4				C245-4
СФ2			Гн. □ 80x4				C245-4
СФ3			Гн. □ 60x4				C245-4
СФ4			Гн. □ 120x4		-3.5		C245-4
СФ5			Гн. □ 100x4				C245-4
РФ1	—		-160x8				C245-4
РФ2			Гн. □ 100x4				C245-4
РФ2a		1	Гн. □ 100x4				C245-4
		2	L63x6				C245-4
РФ2б		1	Гн. □ 100x4				C245-4
		2	-200x4				C235
РФ3			Гн. □ 160x4				C245-4
РФ4			Гн. □ 80x4				C245-4
а	—		-130x3				C235
б	L		L63x6				C245-4
в			Гн. □ 60x4				C245-4
г			Гн. □ 80x4				C245-4
д			Гн. □ 100x4				C245-4
ВР1; Д1			Сечение сложное				

Схема расположения конструкций фахверка на отм. +16.970



11 - 11



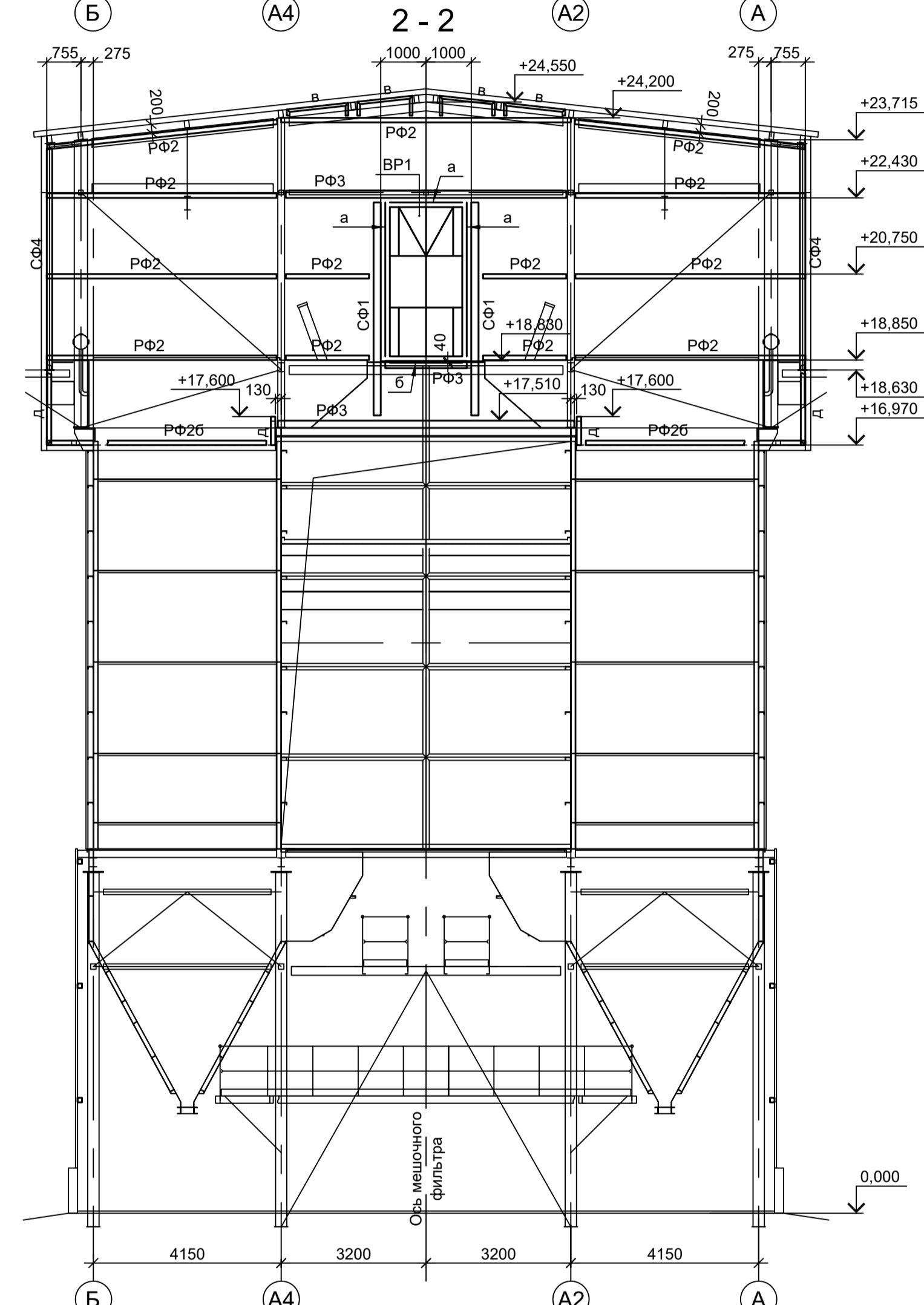
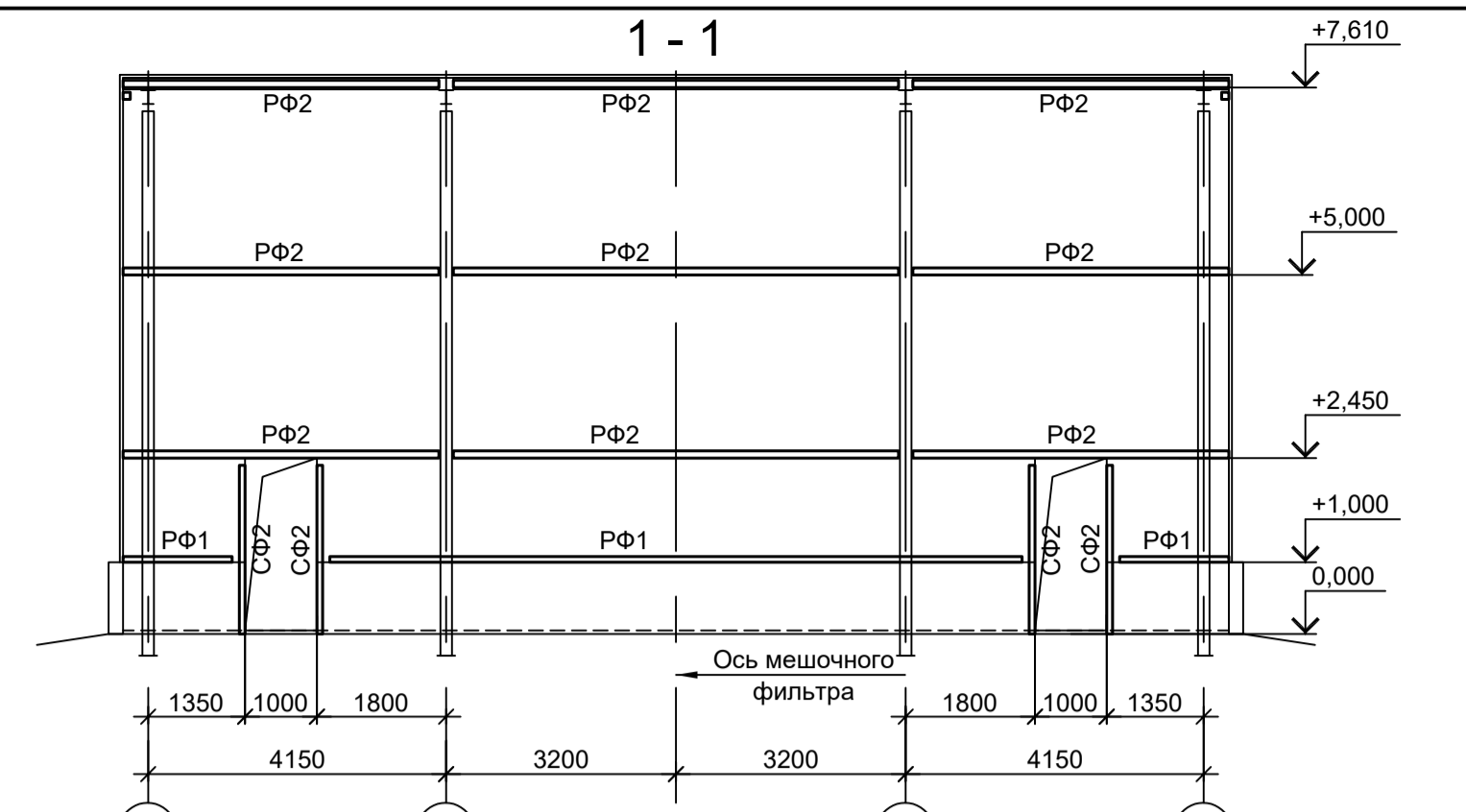
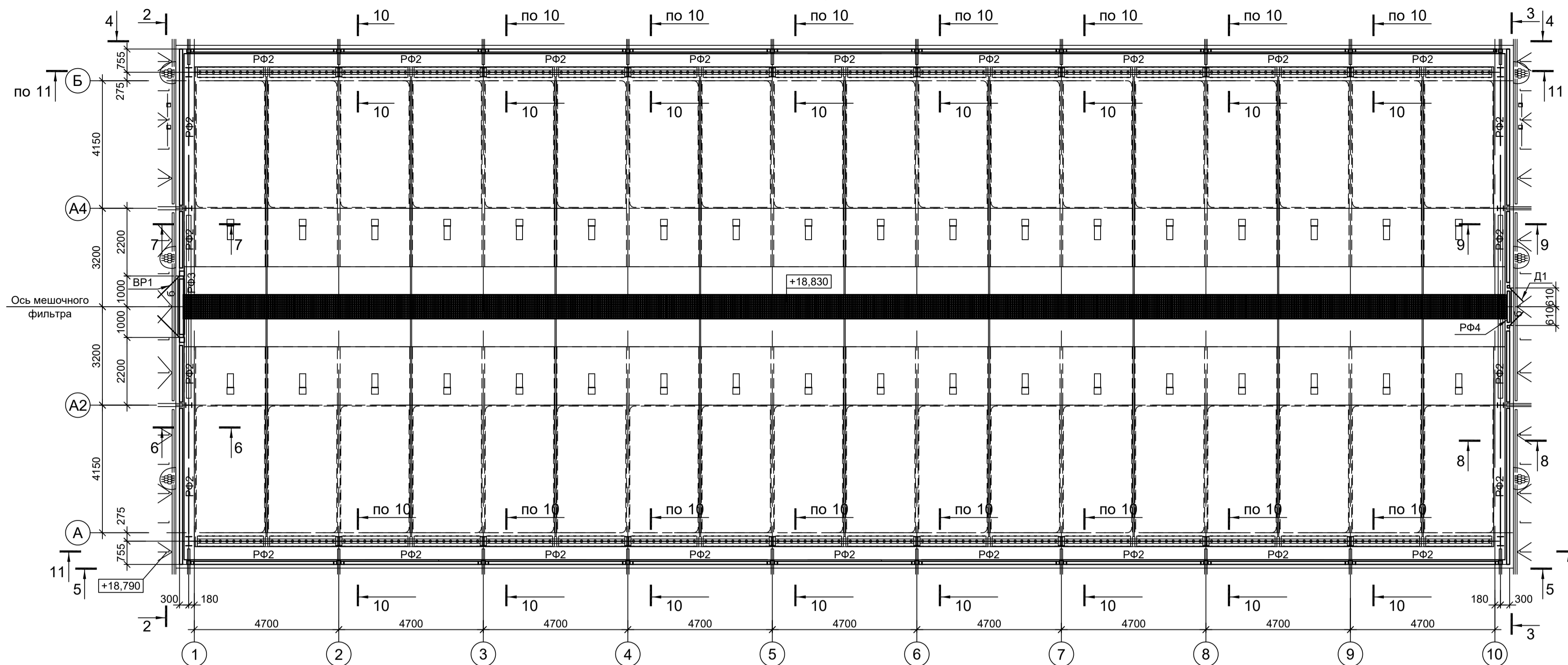
1. Разрезы 1 - 1, 2 - 2, 4 - 4 см.л.9.
2. Разрезы 3 - 3, 5 - 5...10 - 10 см.л.10.

Согласовано

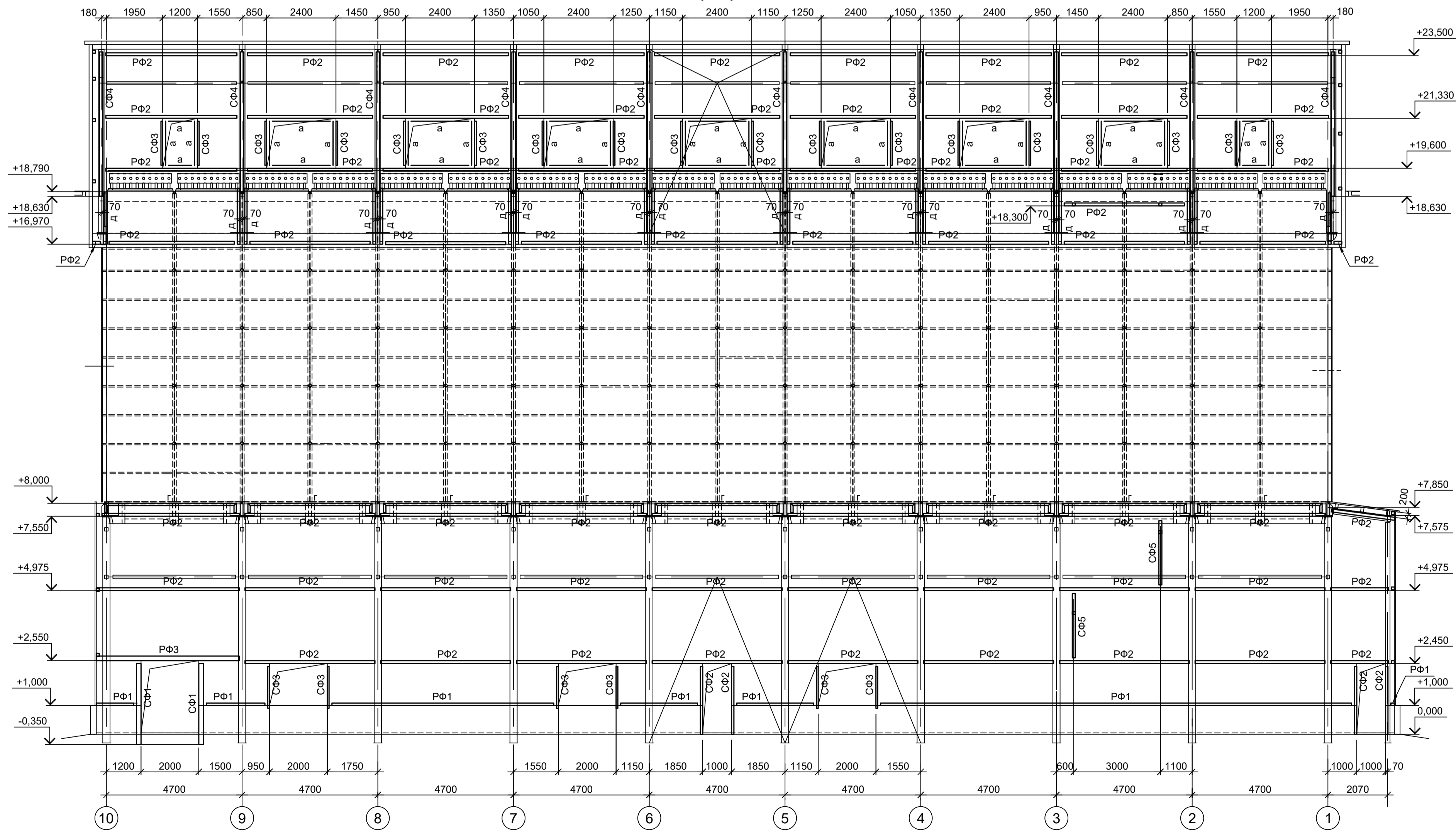
Изм. №	Подп. и дата	Взам. инв. №
Изм. №	Подп. и дата	Взам. инв. №

<p>Данный чертёк не подлежит размножению или передаче другим организациям и лицам без согласования с ООО "Институт ПРОМИНВЕСТПРОЕКТ"</p>				<p><b>9035.1-2.4-КР3</b></p> <p>Акционерное общество "Металлургический Завод Балаково"</p> <p>Рельсоболочный цех АО "МЗ Балаково". Комплекс электротехнического производства. Газосициста. Рукавный фильтр</p>			
Изм.	Коп.уч.	Лист № док.	Подп.	Дата	Стадия	Лист	Листов
Разраб.	Исаенко	09.23		09.23	П	8	
Проверил	Терещенко Ю	09.23		09.23			
Нач. отд.	Порожняк	09.23		09.23			
Н. контр.	Порожняк	09.23		09.23	ООО "Институт ПРОМИНВЕСТПРОЕКТ"		
ГИП	Колупанов	09.23		09.23	Формат А1		

Схема расположения конструкций фахверка на отм. +18.830



4 - 4



1. Разрезы 11 - 11...13 - 13 см.л.8.
2. Разрезы 3 - 3, 5 - 5...10 - 10 см.л.10.
3. Ведомость элементов см.л.8.

Согласовано

Изм. № подл.

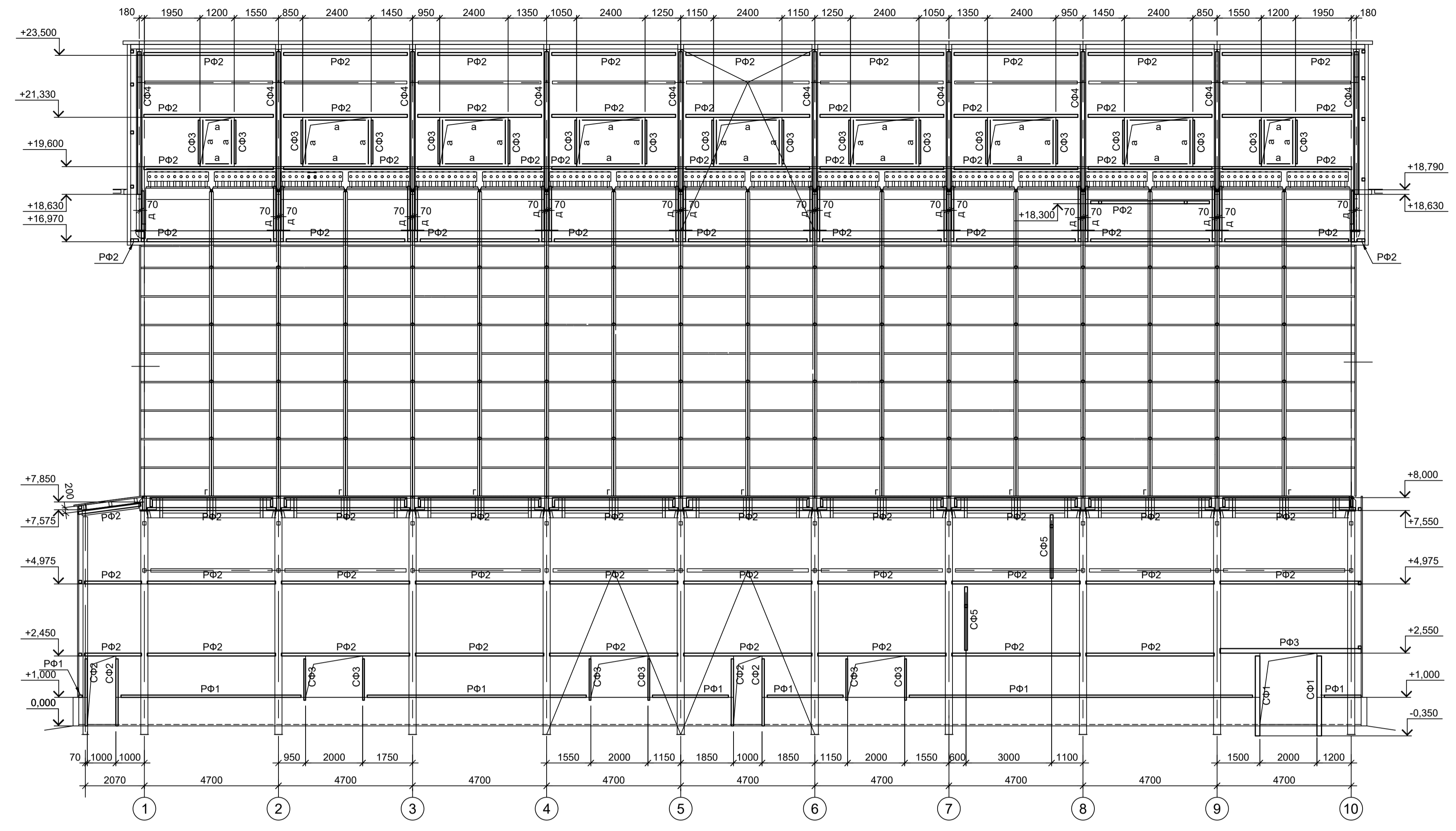
Подп. и дата

Взам. инв. №

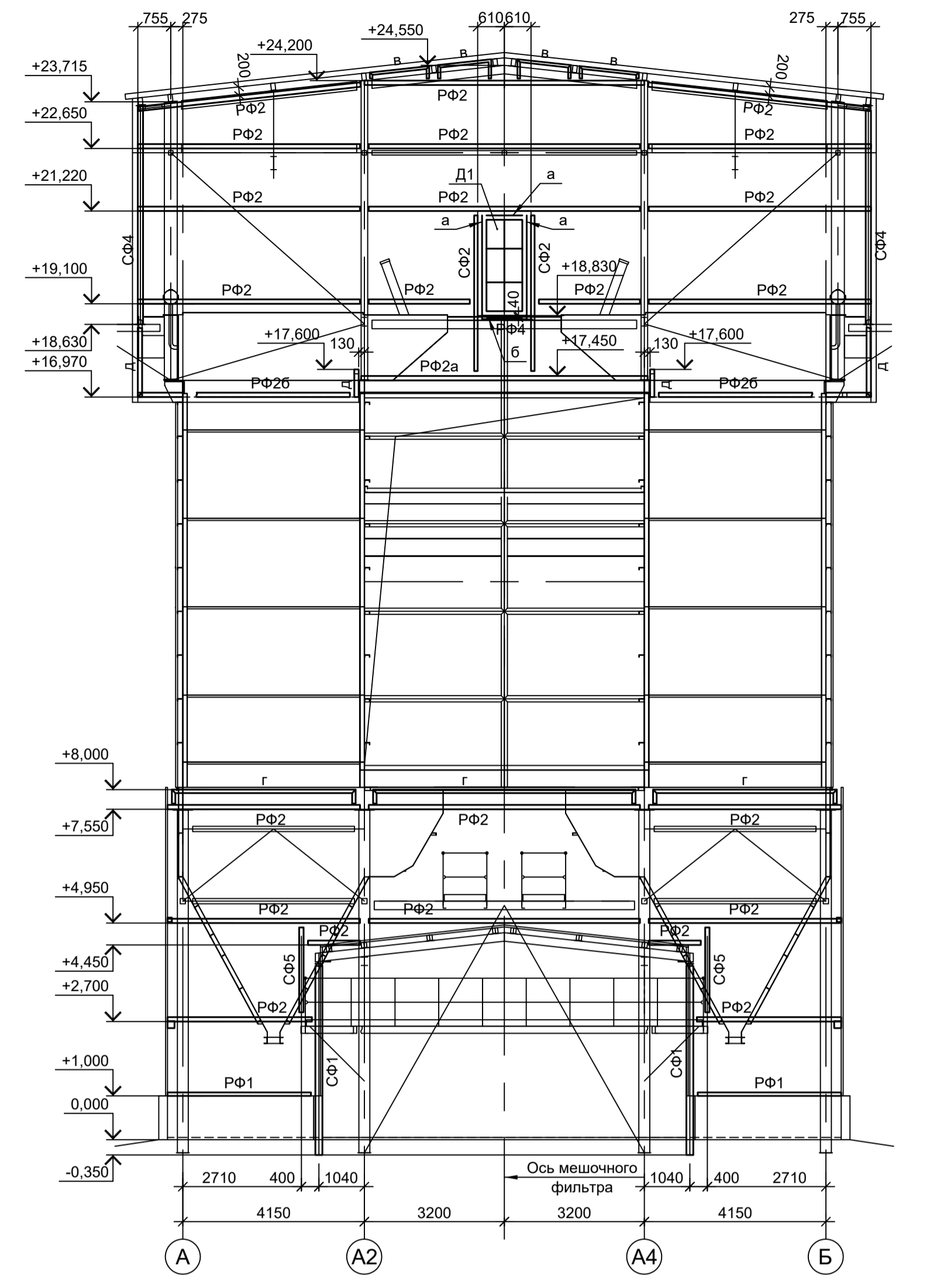
<p>Данный чертёк не подлежит размножению или передаче другим организациям и лицам без согласования с ООО "Институт ПРОМИНВЕСТПРОЕКТ"</p>				<p><b>9035.1-2.4-КР3</b></p> <p>Акционерное общество "Металлургический Завод Балаково"</p> <p>Рельсобалочный цех АО "МЗ Балаково". Комплекс электротехнического производства. Газосицист. Рукавный фильтр</p> <p>Стадия Лист Листов П 9</p>		
Изм.	Коп.уч.	Лист № док.	Подп.	Дата	<p>Схемы расположения конструкций фахверка (продолжение)</p> <p>ООО "Институт ПРОМИНВЕСТПРОЕКТ"</p> <p>Формат А1</p>	
Разраб.	Исаенко	09.23	09.23	09.23		
Проверил	Терещенко Ю	09.23	09.23	09.23		
Нач. отд.	Порожняк	09.23				
Н. контр.	Порожняк	09.23				
ГИП	Колупанов	09.23				



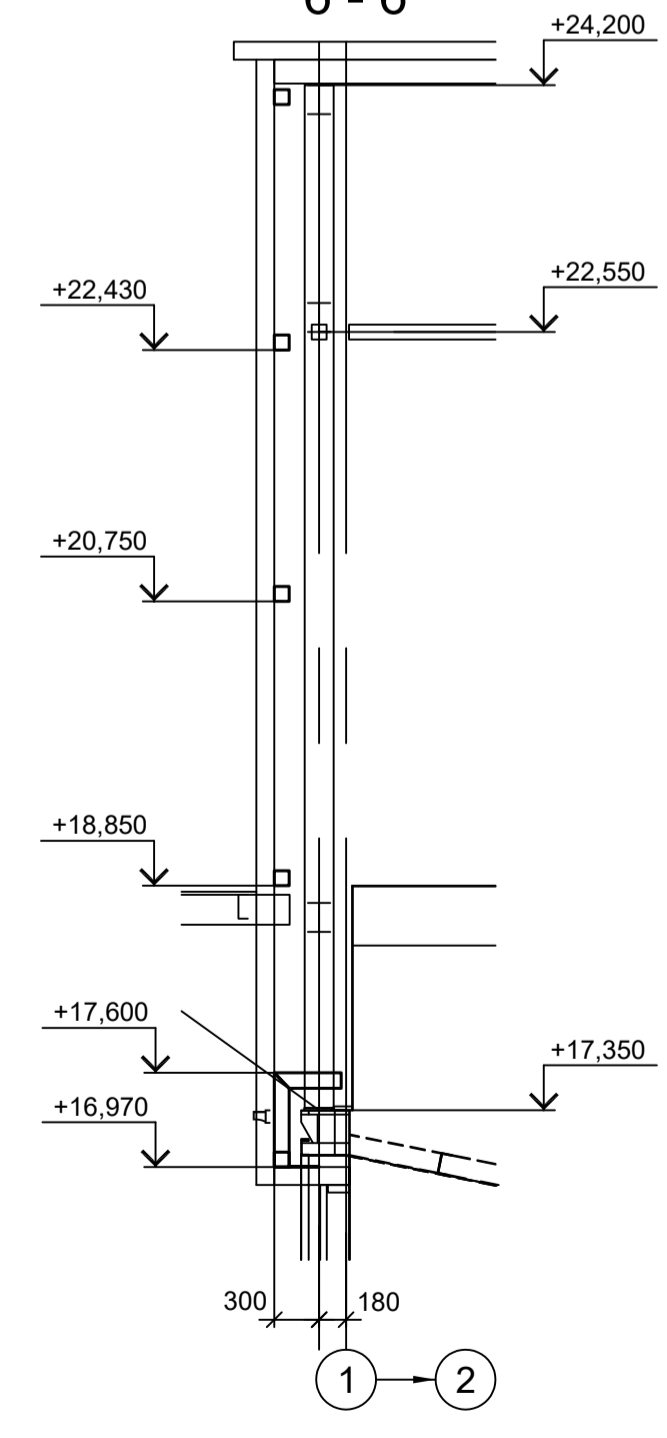
5-5



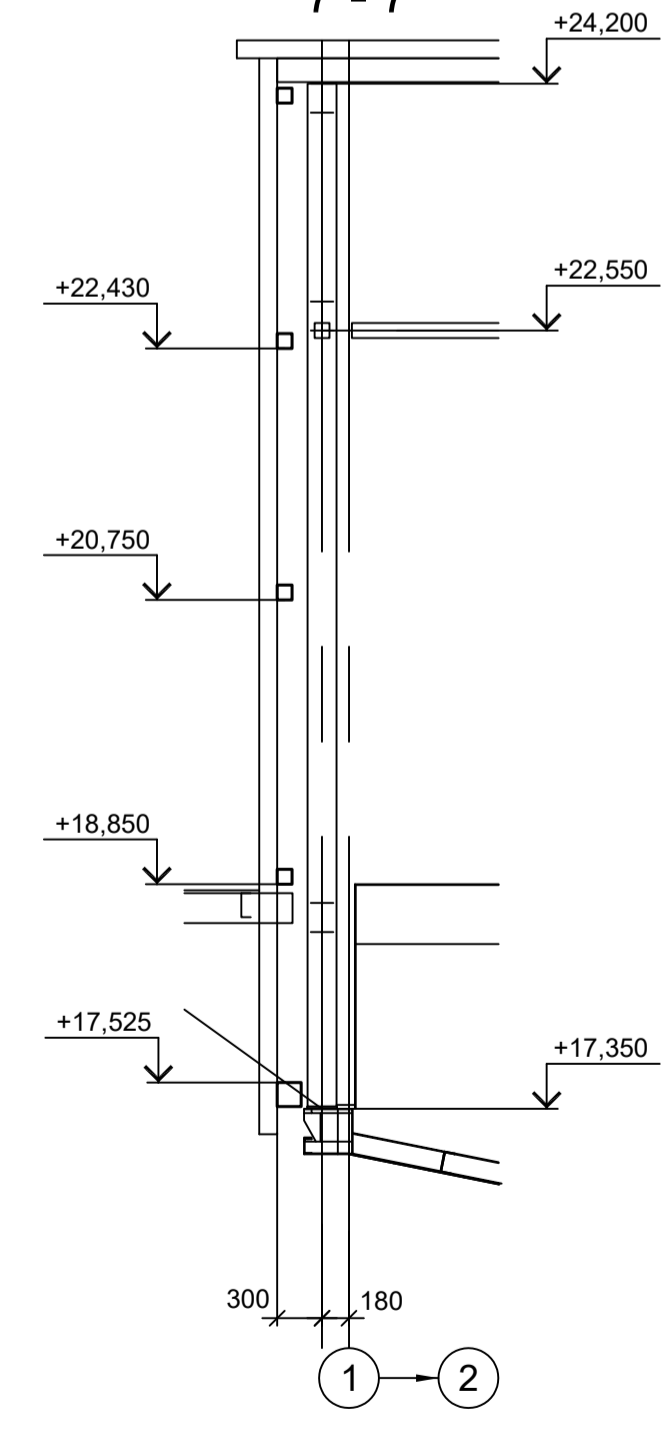
3-3



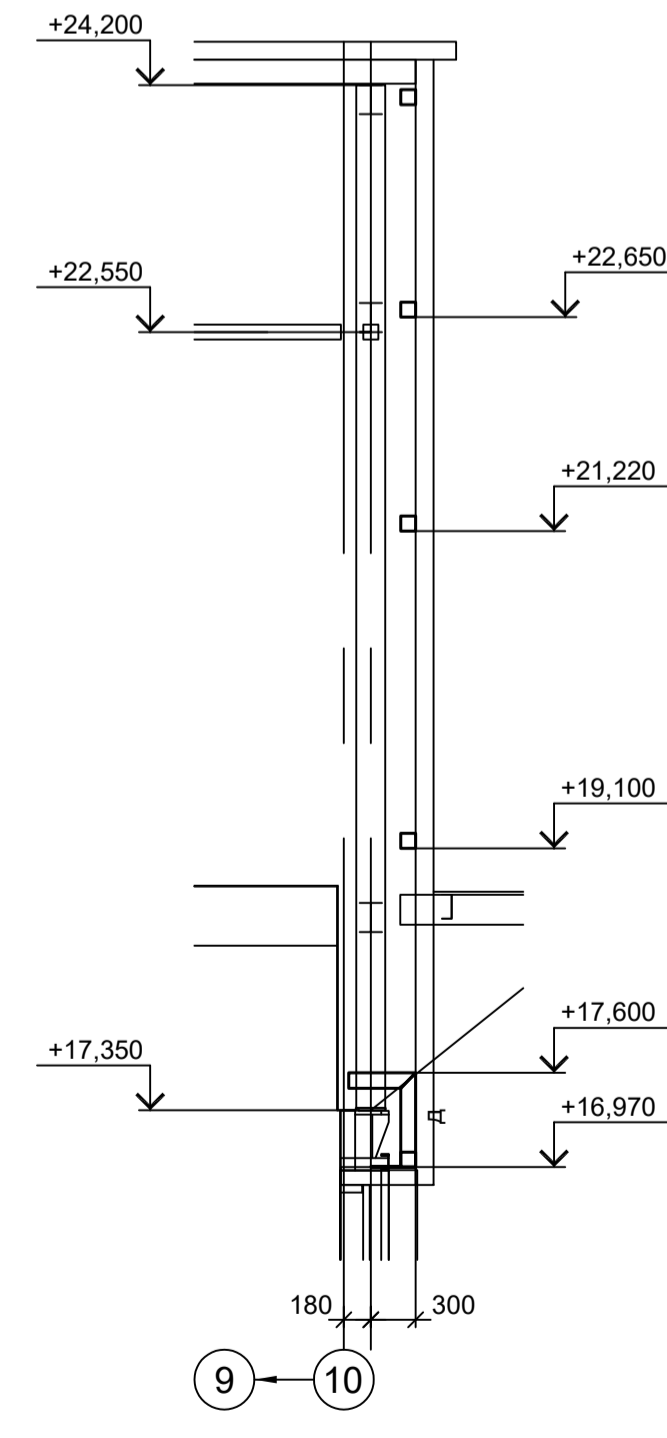
6-6



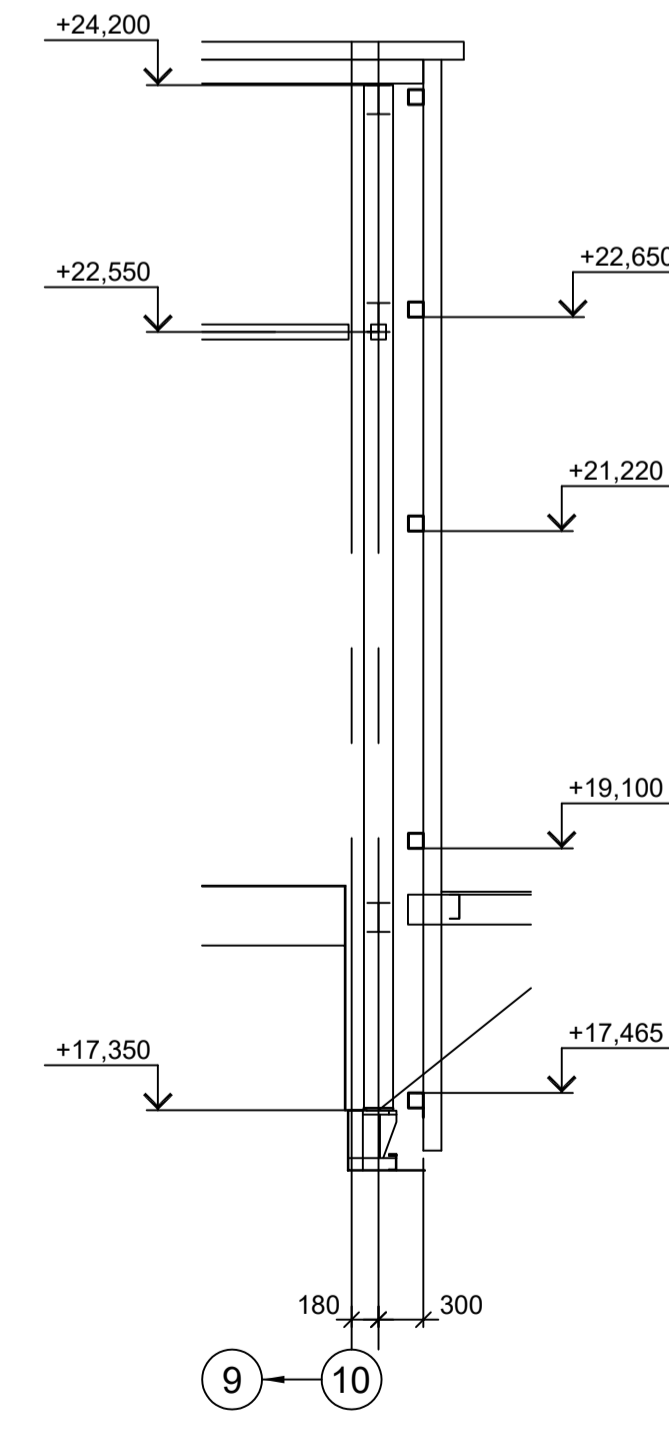
7-7



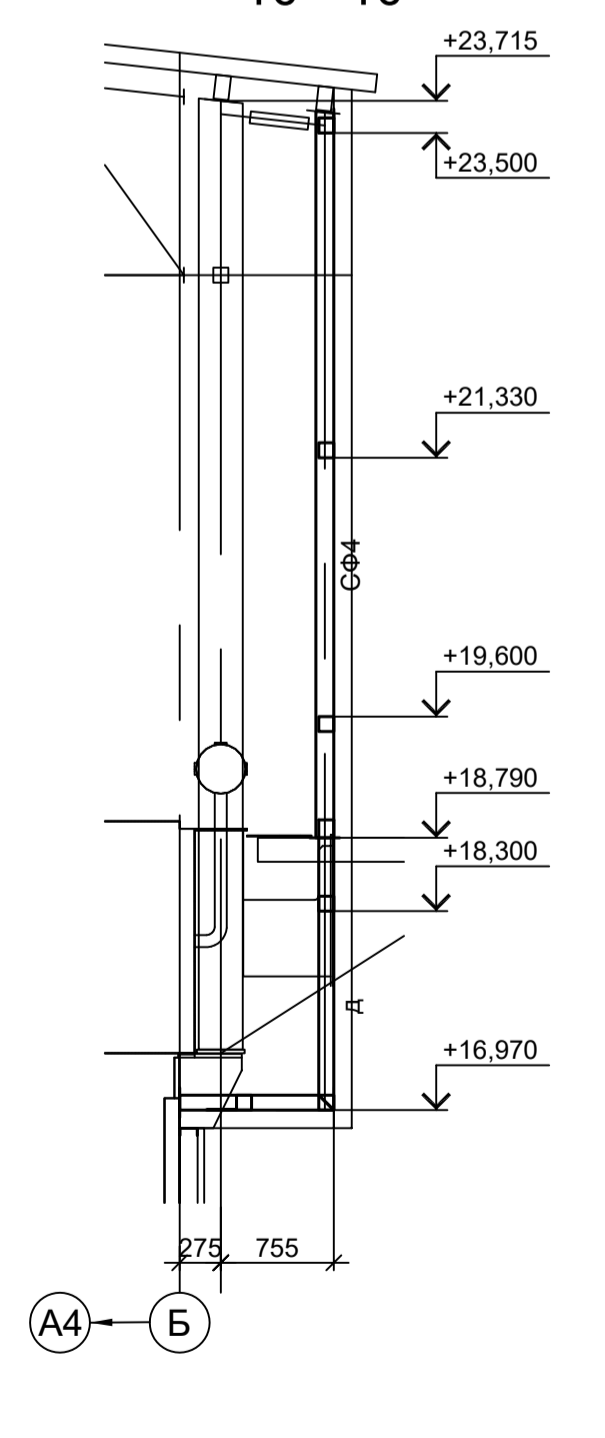
8-8



9-9



10-10



- 1. Разрезы 11 - 11...13 - 13 см.л.8.
- 2. Разрезы 1 - 1, 2 - 2, 4 - 4 см.л.9.
- 3. Ведомость элементов см.л.8.

Согласовано

Изм. № подл. Подп. и дата

Взам. инв. №

Данный чертёк не подлежит размножению или передаче другим организациям и лицам без согласования с ООО "Институт ПРОМИНВЕСТПРОЕКТ"	Изм.	Коп.уч.	Лист	№ док.	Подп.	Дата	<b>9035.1-2.4-КР3</b> Акционерное общество "Металлургический Завод Балаково" Рельсоболочный цех АО "МЗ Балаково". Комплекс электротехнического производства. Газосициста. Рукавный фильтр	Стадия	Лист	Листов
	Разраб.	Исаенко	09.23					П	10	
	Проверил	Терещенко Ю	09.23							
	Нач. отд.	Порожняк	09.23							
Н. контр.	Порожняк	09.23					Схемы расположения конструкций факверка (окончание)	ООО "Институт ПРОМИНВЕСТПРОЕКТ"		
ГИП	Колупанов	09.23						Формат	A1	

Схема расположения конструкций на отм. +0.030

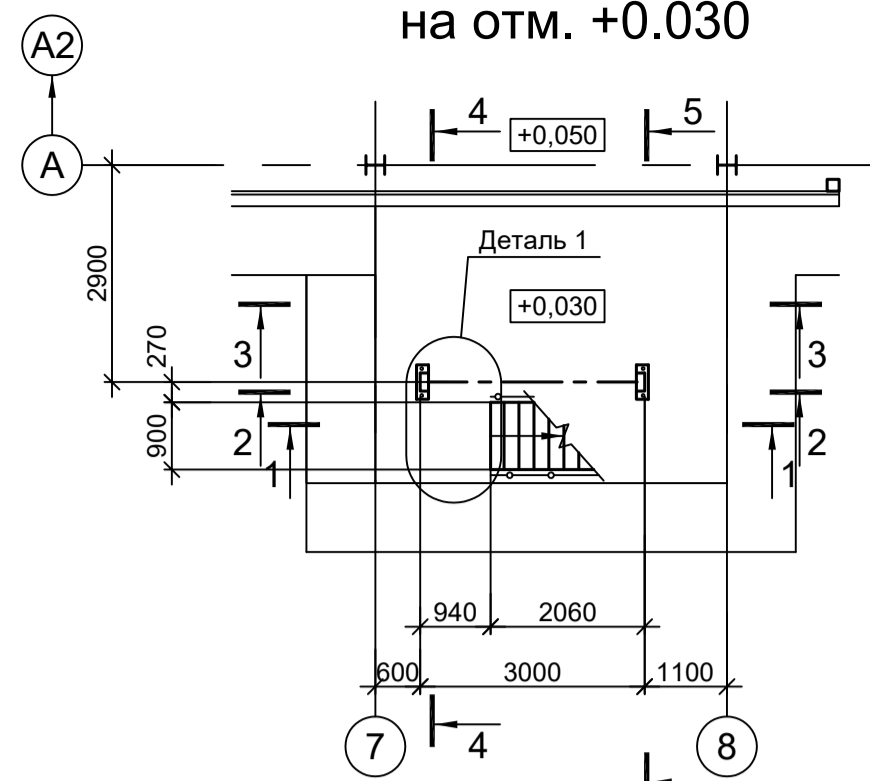
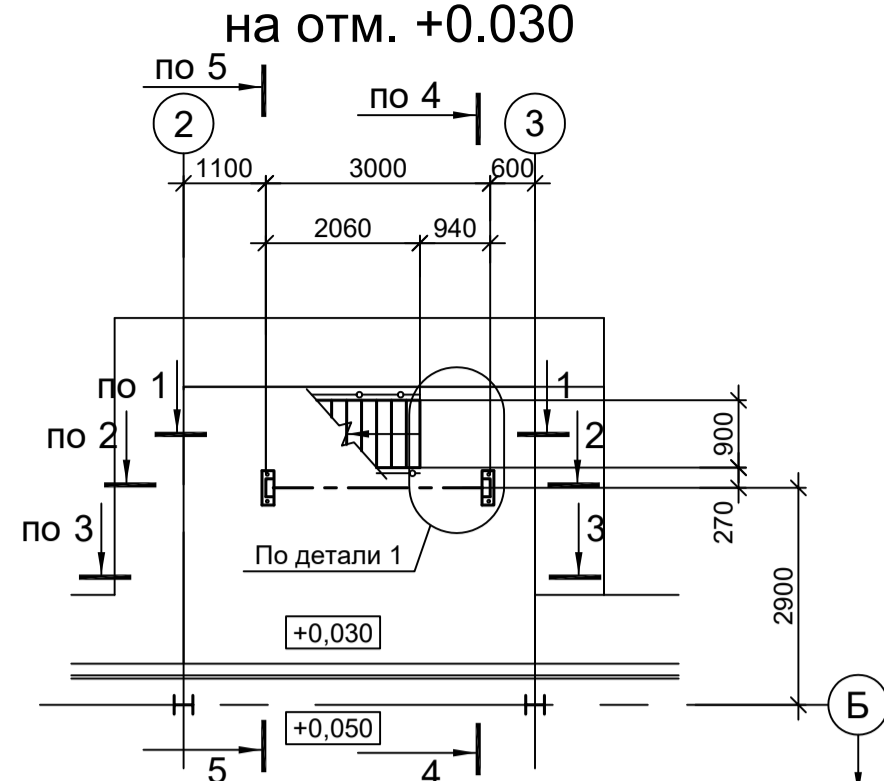


Схема расположения конструкций на отм. +0.030



Деталь 1

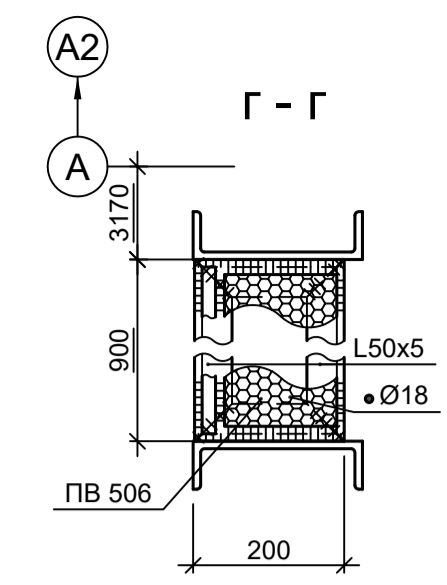
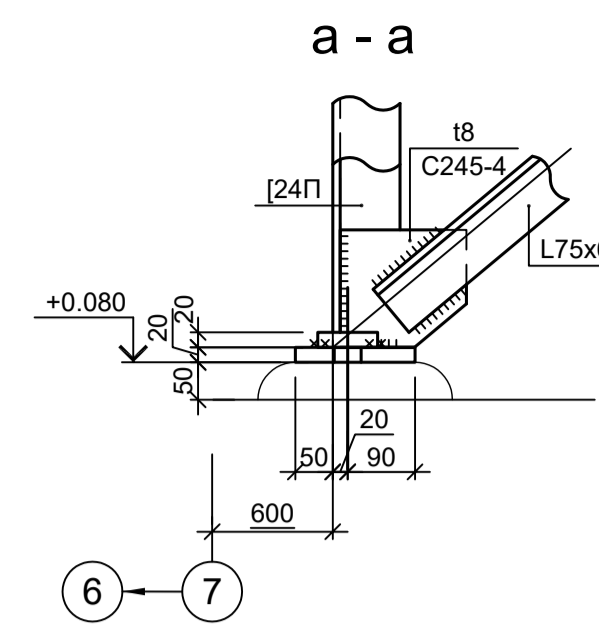
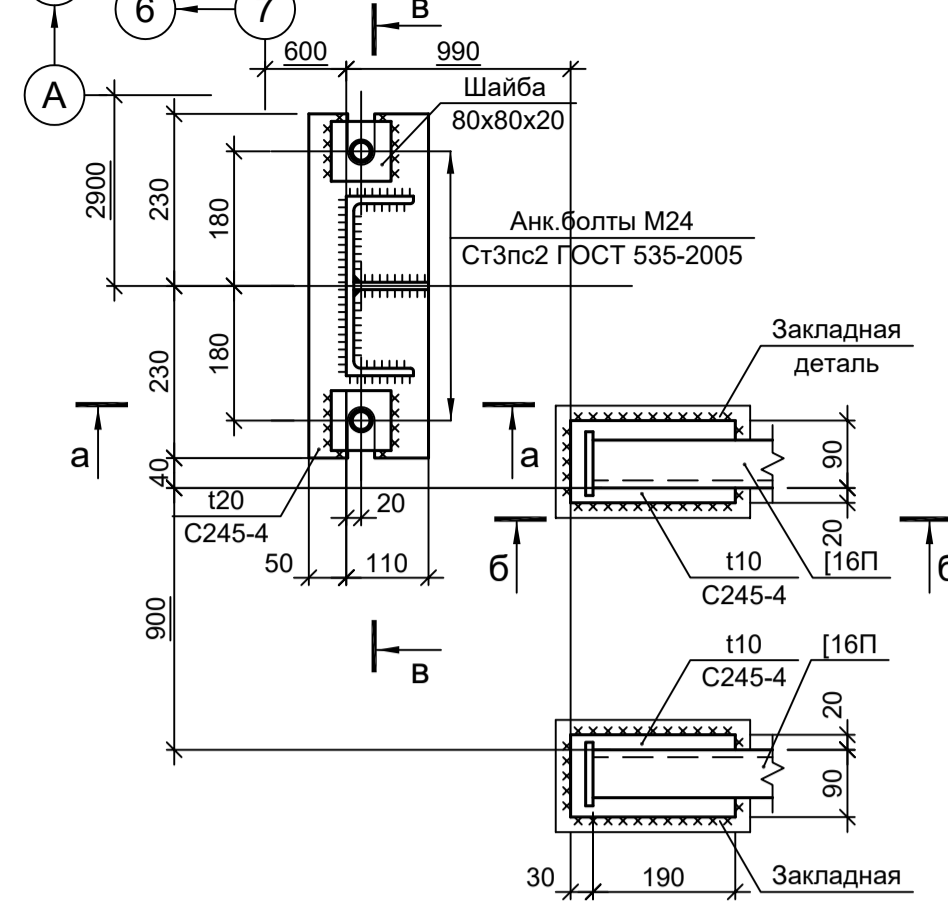


Схема расположения конструкций на отм. +1.990 и +4.790

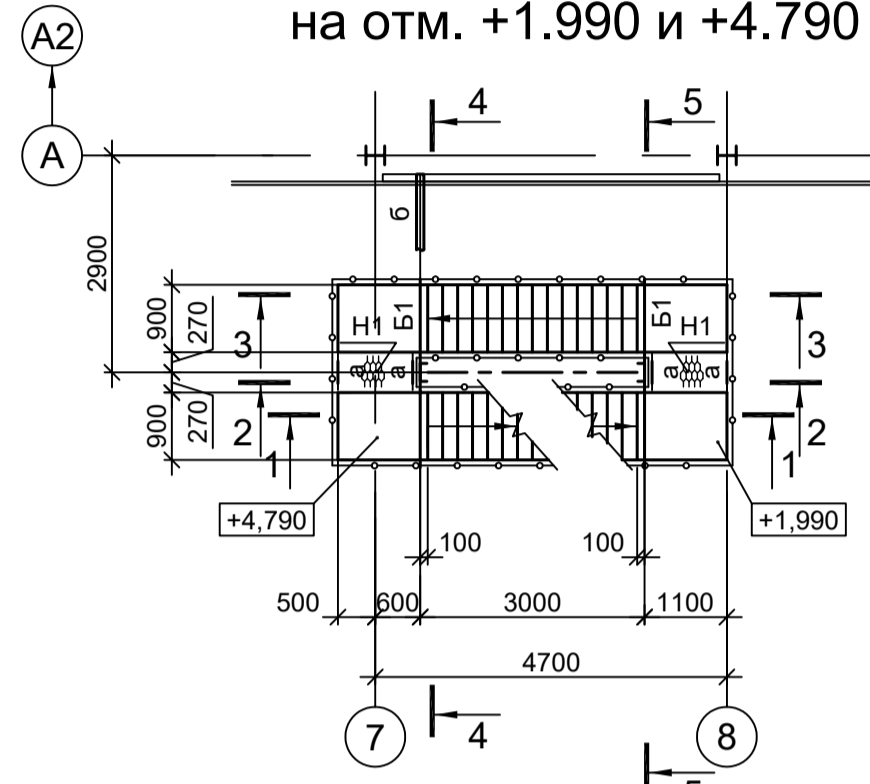


Схема расположения конструкций на отм. +1.990 и +4.790

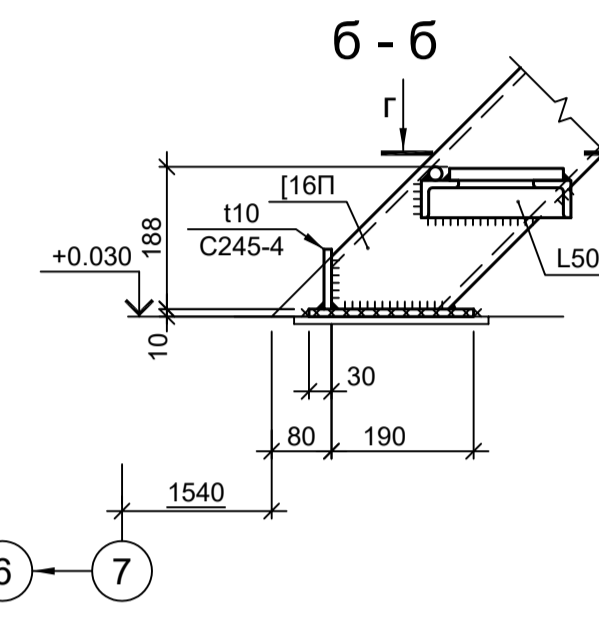
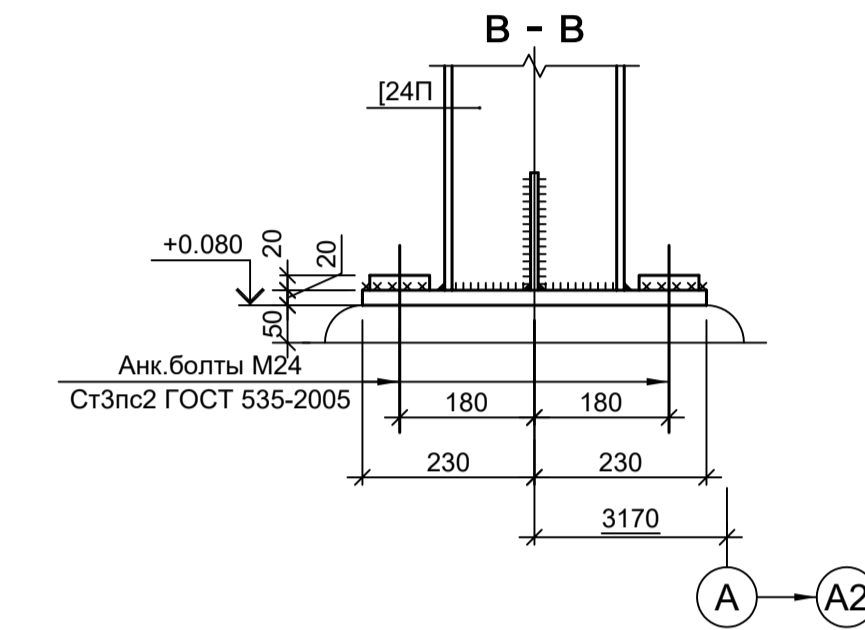
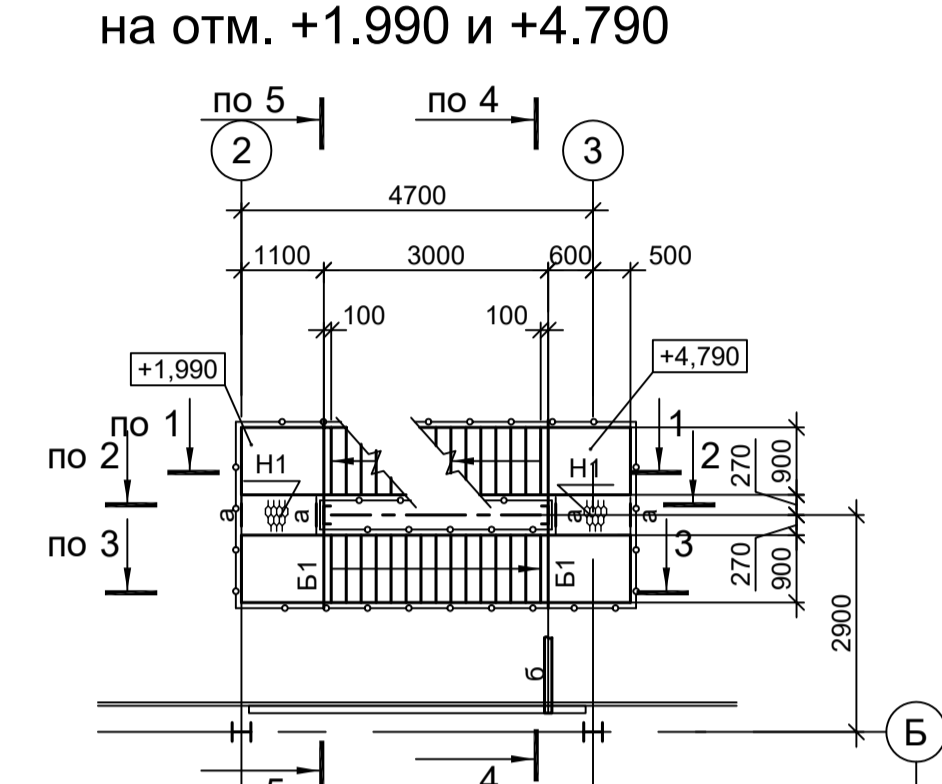


Схема расположения конструкций на отм. +7.590 и +10.390

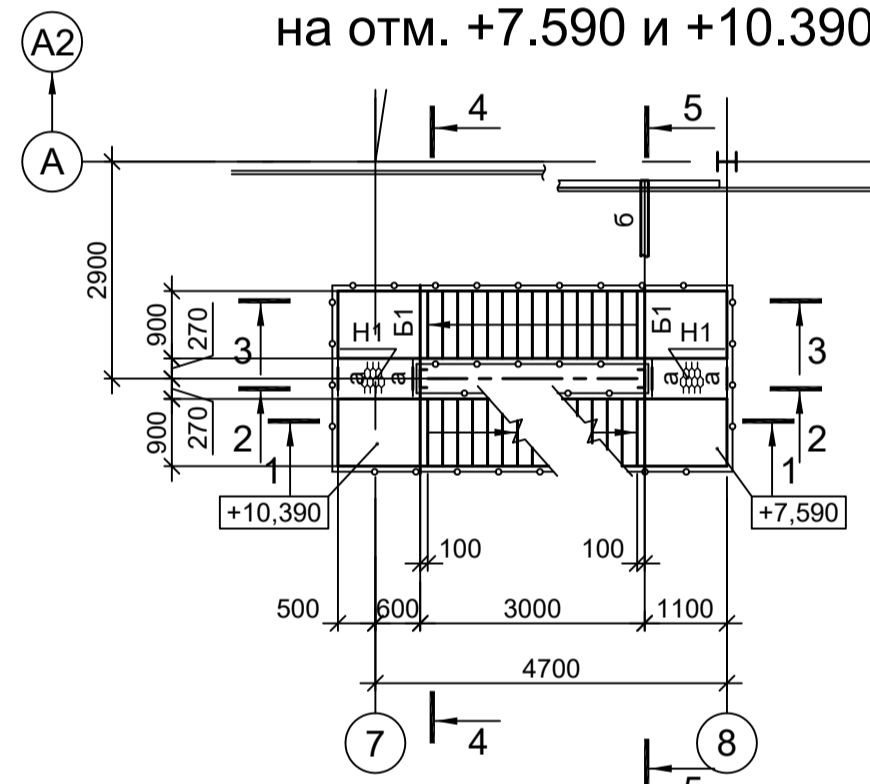


Схема расположения конструкций на отм. +7.590 и +10.390

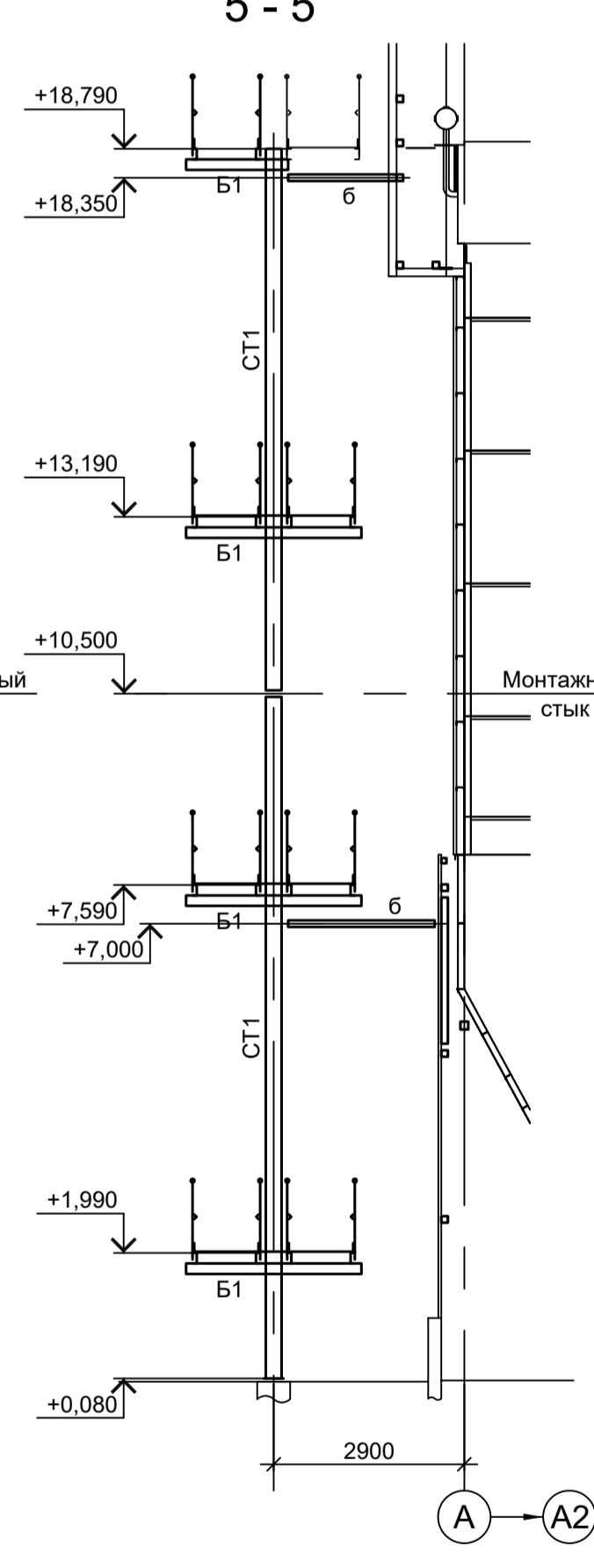
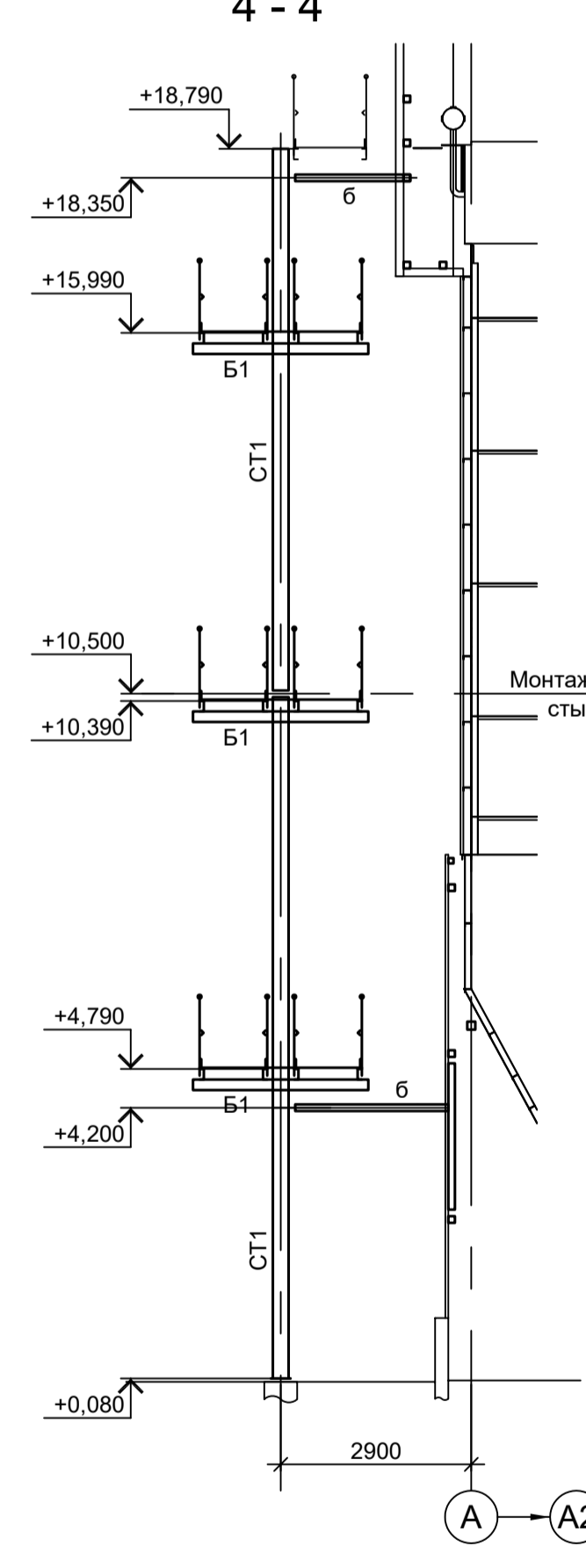
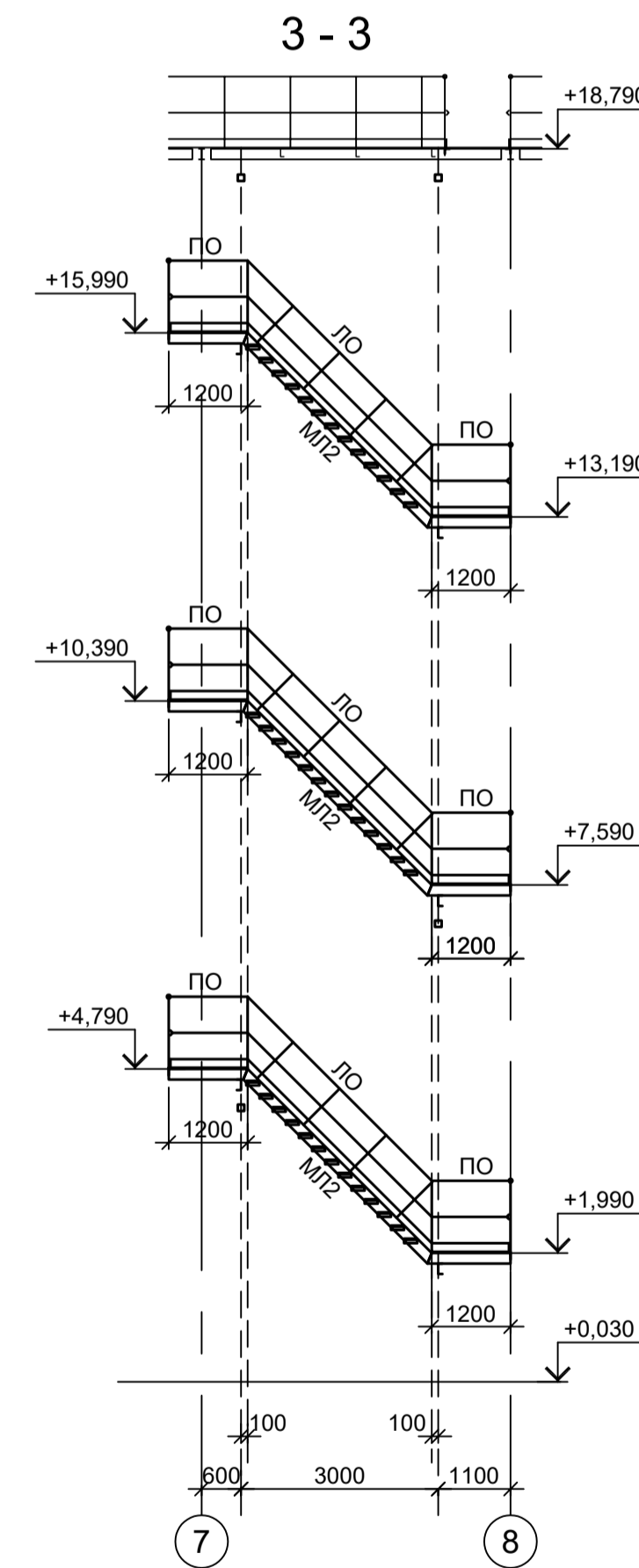
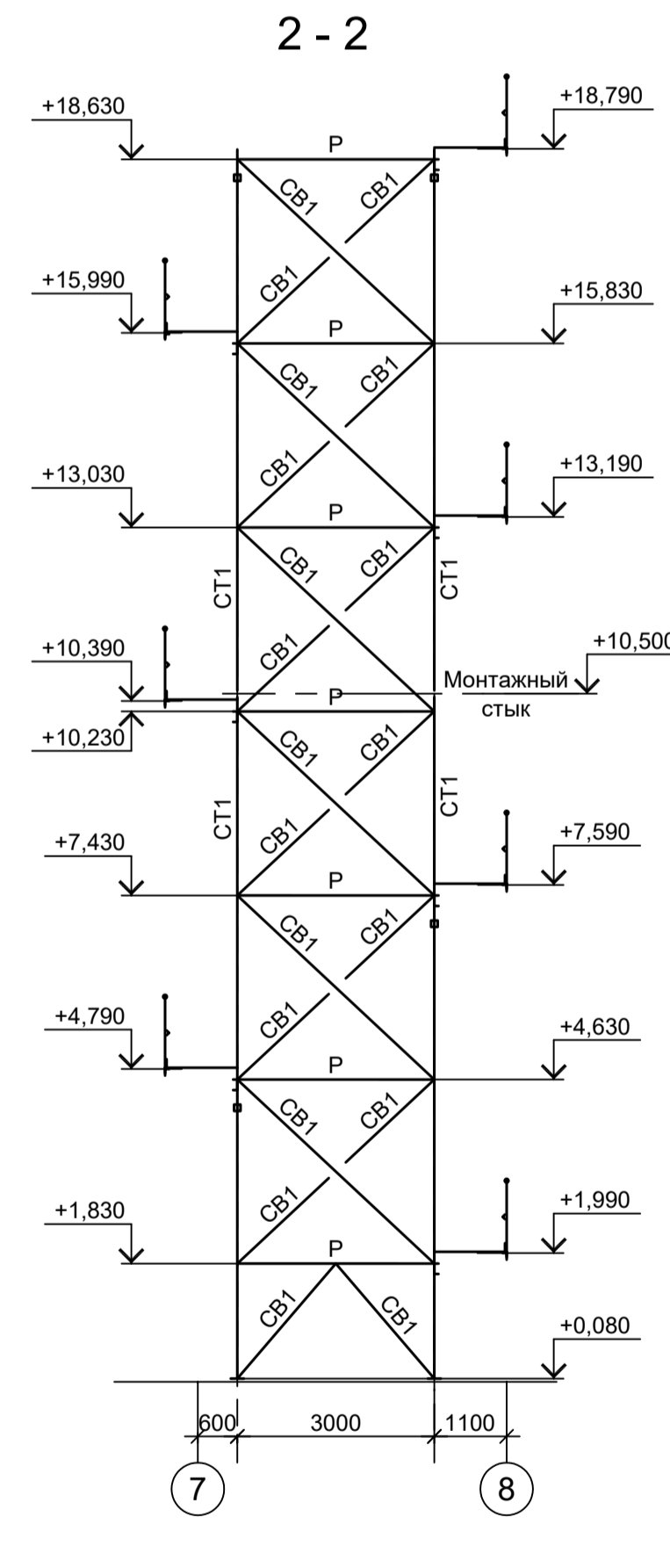
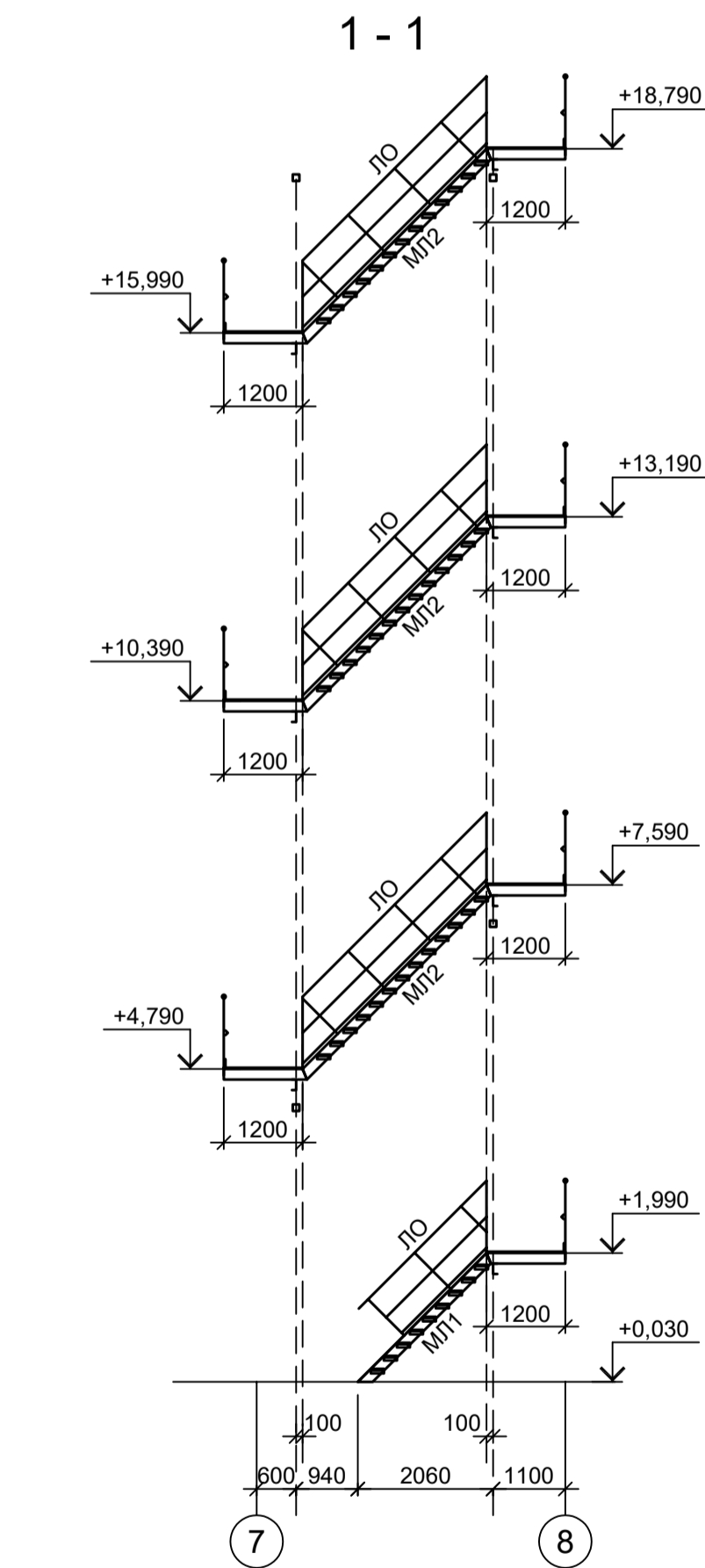
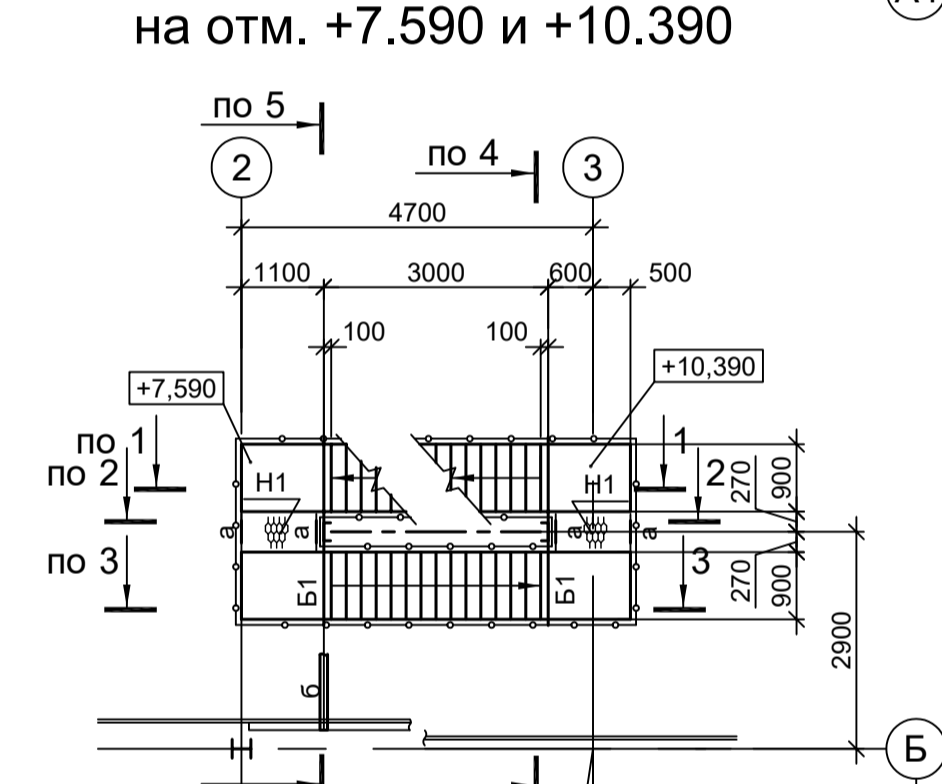


Схема расположения конструкций на отм. +13.190 и +15.990

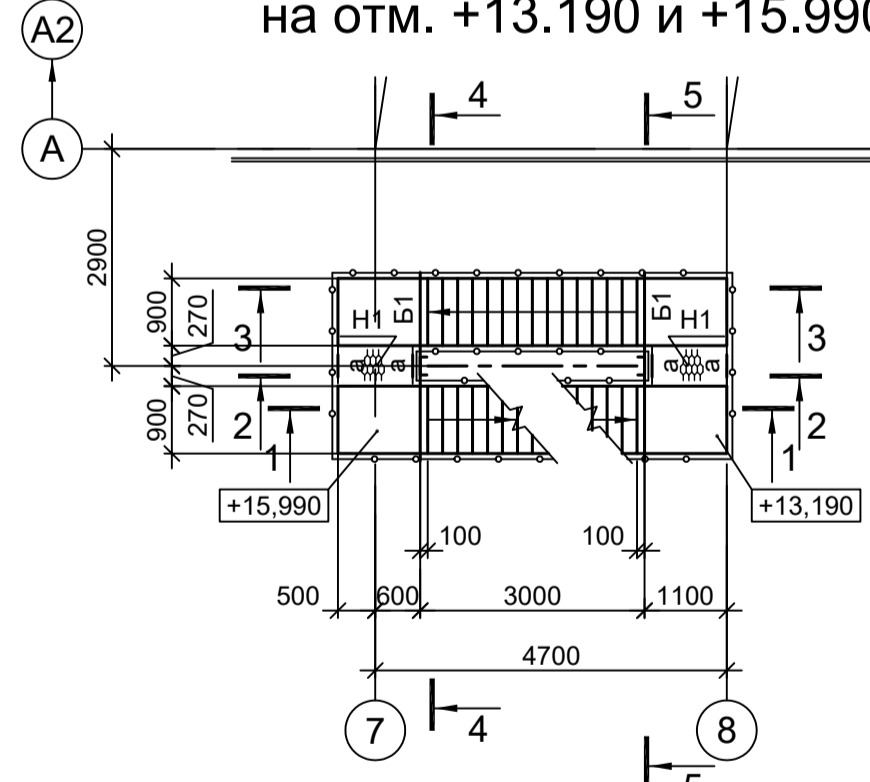


Схема расположения конструкций на отм. +13.190 и +15.990

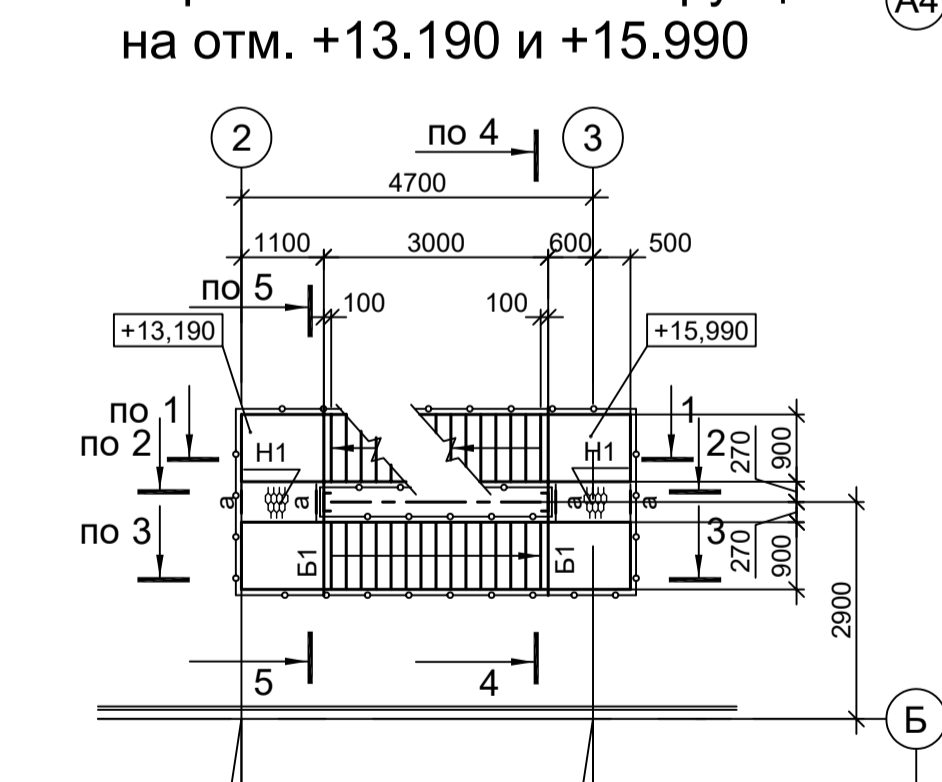


Схема расположения конструкций на отм. +18.790

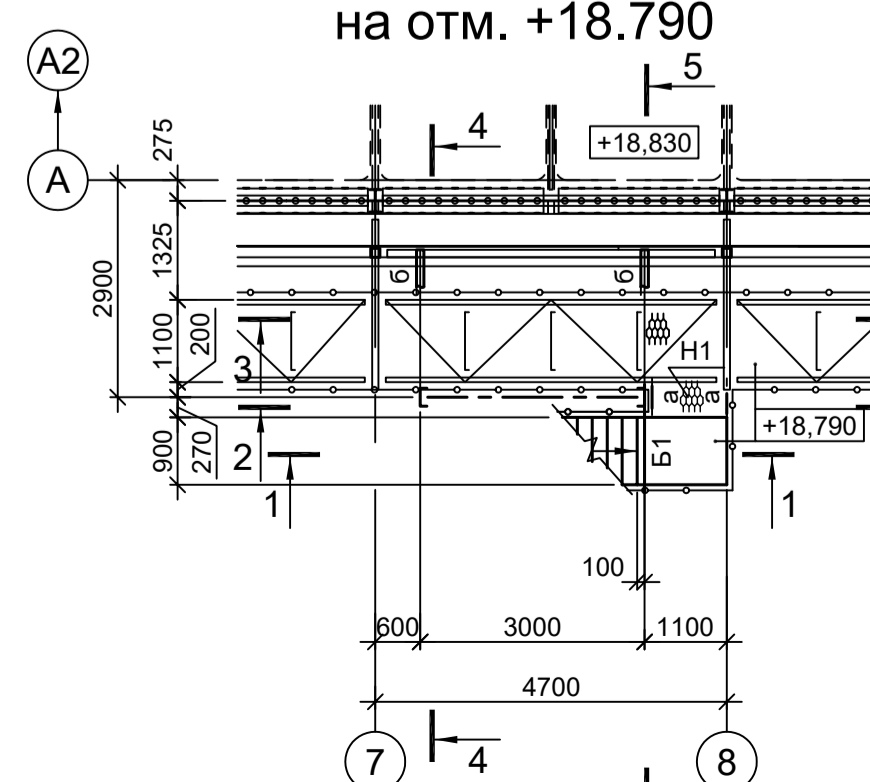
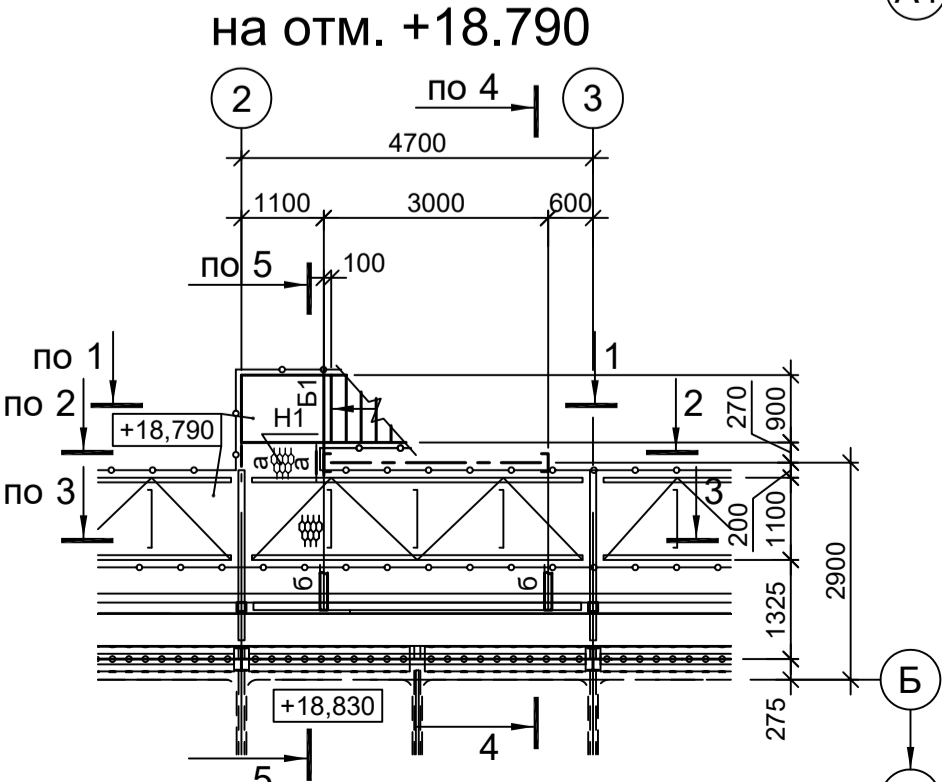


Схема расположения конструкций на отм. +18.790



Ведомость элементов

Марка элемента	Сечение		Усилие для прикрепления			Наименование или марка металла	Примечание	
	эскиз	поз.	состав	А, тс	Н, тс			M, тс·м
СТ1	[		[24П		-8.5		C245-4	
Б1	[		[16П				C245-4	
Р	+		2 L63x6				C245-4	
СВ1	L		L75x6				C245-4	
МЛ1	[	1	[16П				C245-4	
		2	L50x5				C245-4	
		3	ПВ506				Ст3кп	
		4	• Ø18				Ст3кп-св	
МЛ2	[	1	[16П				C245-4	
		2	L50x5				C245-4	
		3	ПВ506				Ст3кп	
		4	• Ø18				Ст3кп-св	
ЛО	[	1	Тр. Ø57x3				ВС13пс	
		2	L50x5				C235	
		3	L25x3				C235	
		4	-140x4				C235	
ЛО	[	1	Тр. Ø57x3				ВС13пс	
		2	L50x5				C235	
		3	L25x3				C235	
		4	-140x4				C235	
а	L		L75x6				C245-4	
б	[		Гн. □100x4					C245-4
Н1	-		ПВ506					C235

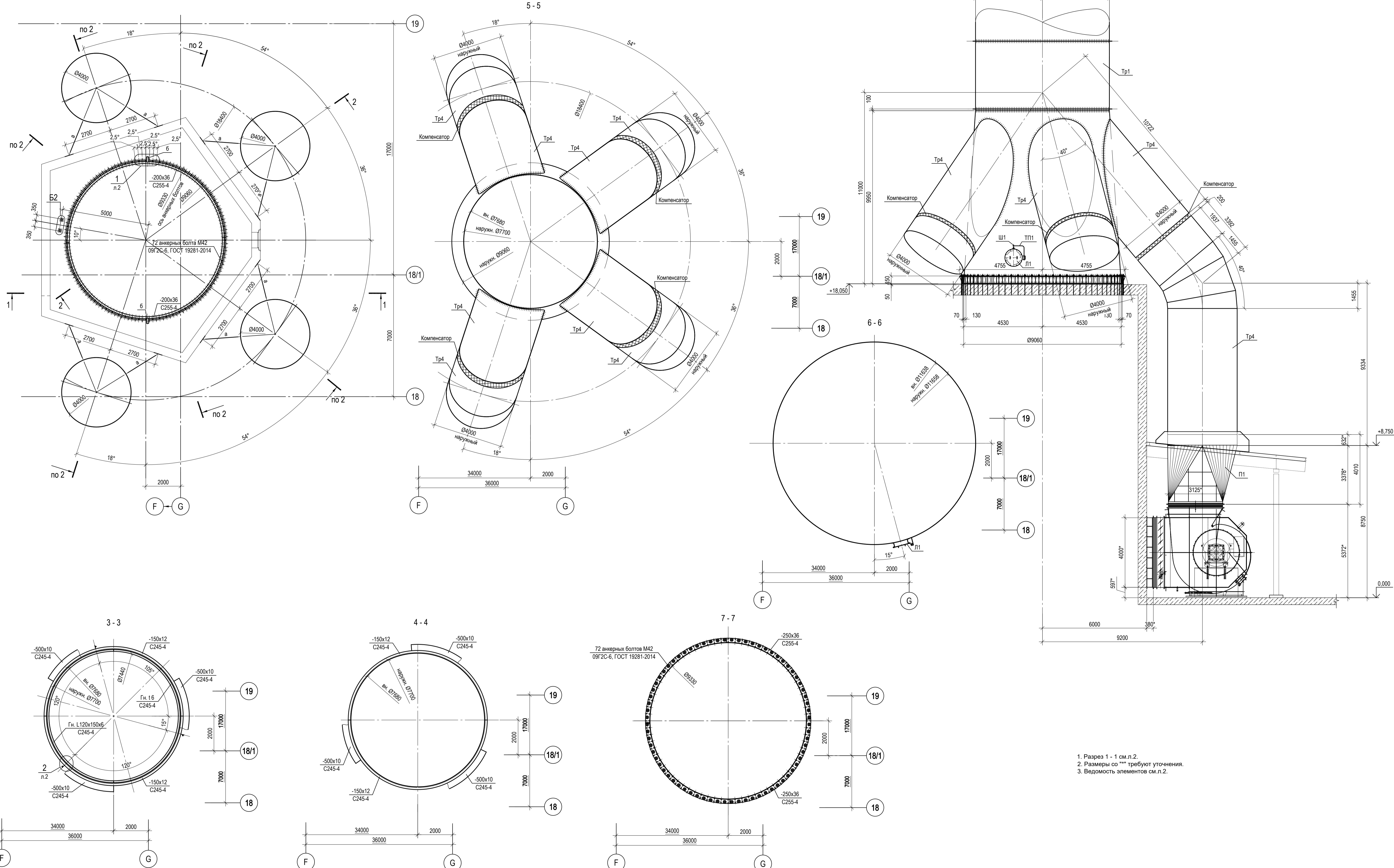
<p>Данный чертёк не подлежит размножению или передаче другим организациям и лицам без согласования с ООО "Институт ПРОМИНВЕСТПРОЕКТ"</p>				<p>9035.1-2.4-КР3</p> <p>Акционерное общество "Металлургический Завод Балаково"</p> <p>Рельсобалочный цех АО "МЗ Балаково". Комплекс электротехнического производства. Газосиловая. Рукавный фильтр</p> <p>Стация Лист Листов П 11</p> <p>ООО "Институт ПРОМИНВЕСТПРОЕКТ" Формат А1</p>					
Изм.	Коп.уч.	Лист № док.	Подп.	Дата	Изм.	Коп.уч.	Лист № док.	Подп.	Дата
Разраб.	Исаенко			09.23	Проверил	Терещенко Ю			09.23
Нач. отд.	Порожняк			09.23	Н. контр.	Порожняк			09.23
					ГИП	Колупанов			09.23

Согласовано

Имя, инв. №

Подп. и дата

Схема расположения конструкций дымовой трубы на отм. +18.050



- 1. Разрез 1 - 1 см.л.2.
- 2. Размеры со ""\*"" требуют уточнения.
- 3. Ведомость элементов см.л.2.

Согласовано  
 Взам. инв. №  
 Подп. и дата  
 Инв. № подл.

Данный чертёк не подлежит размножению или передаче другим организациям и лицам без согласования с ООО "Институт ПРОМИНВЕСТПРОЕКТ"				<b>9035.1-2.5-КР3</b> Акционерное общество "Металлургический Завод Балаково"		
				Рельсоболатный цех АО "МЗ Балаково". Комплекс электротехнического производства. Газосиловый. Дымовая труба с дымососами	Стация П	Лист 1
Изм. Кол.уч. Разраб. Исаенко Проверил Терещенко Ю. Нач. отд. Порожняк	Лист № док. 09.23 09.23 09.23	Подп. 09.23 09.23 09.23	Дата 09.23 09.23 09.23	ООО "Институт ПРОМИНВЕСТПРОЕКТ" Формат А1		



Ведомость элементов

Марка элемента	Сечение			Усилие для прикрепления			Марка металла	Примечание
	Эскиз	Поз.	Состав	A, кН	N, кН	M, кН*м		
Б1	Г		[ 12	-	-	-	C245-4	
Кр1		1	[ 14	-	-	-	C245-4	
		2	-220x10	-	-	-	C245-4	
		3	L75x6	-	-	-	C245-4	
a	L		L63x5	-	-	-	C245-4	
н1			ПВ 506	-	-	-	C235	
ПО		1	Тр Ø 57x3	-	-	-	C245-4	
		2	L50x5	-	-	-	C245-4	
		3	L25x3	-	-	-	C245-4	
		4	-140x4	-	-	-	C235	
Стр1		1	L75x6	-	-	-	C245-4	
		2	• Ø18	-	-	-	C235	
СО		1	-40x4	-	-	-	C235	

Схема расположения конструкций лестницы на отм. +18.000

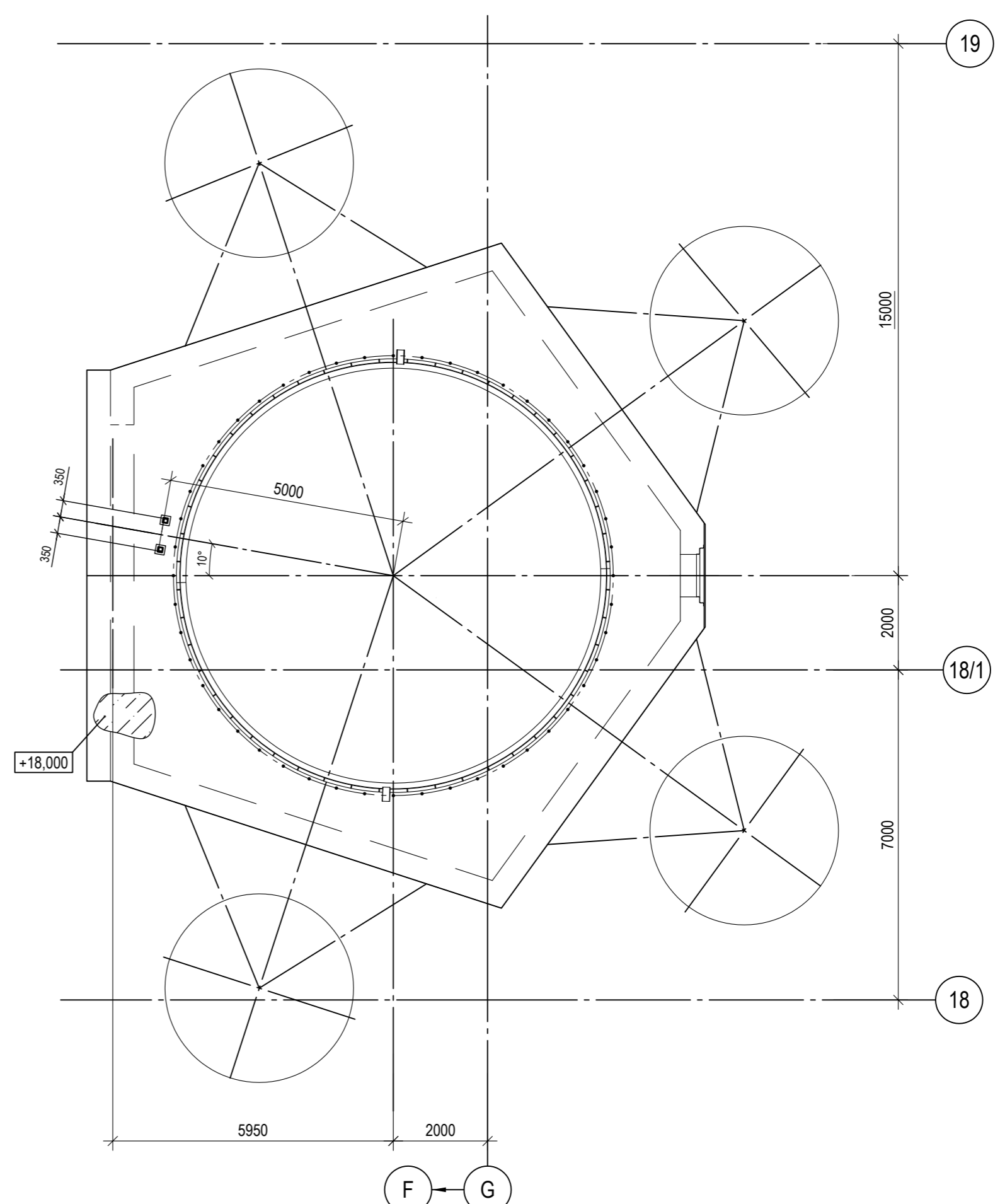
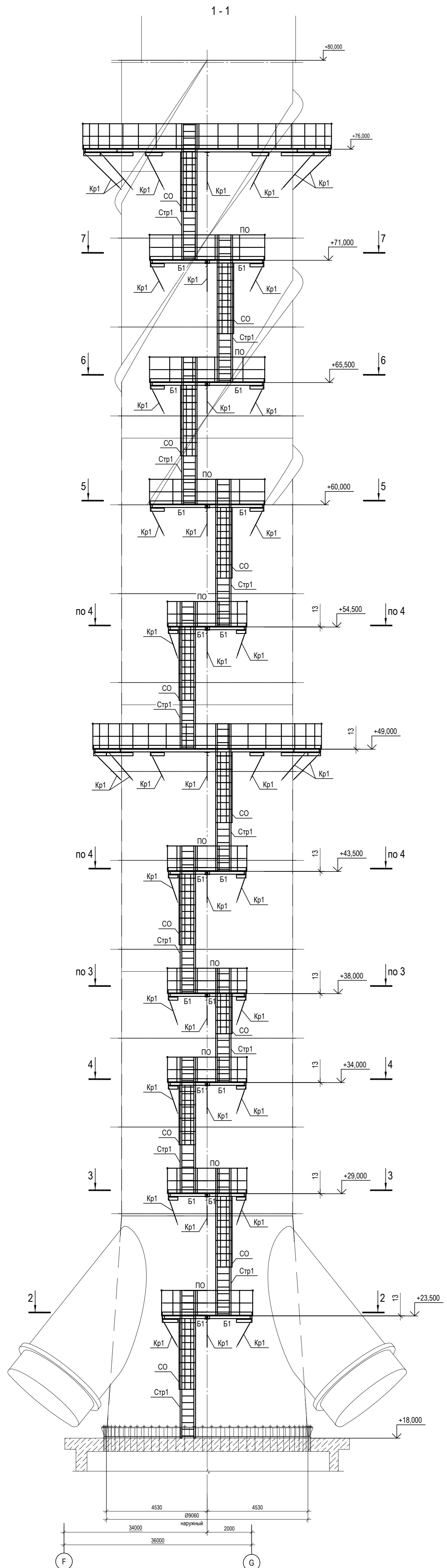
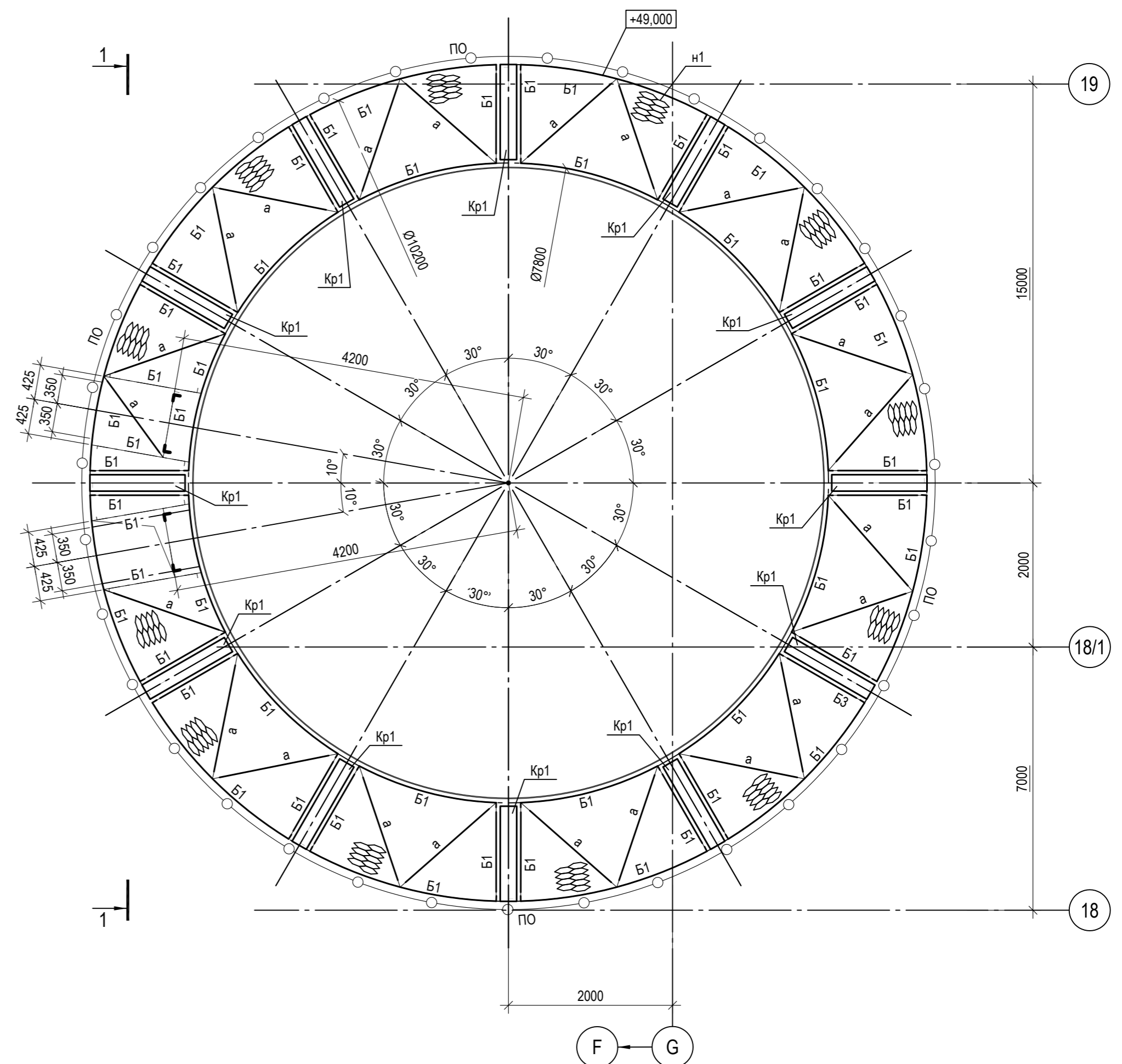


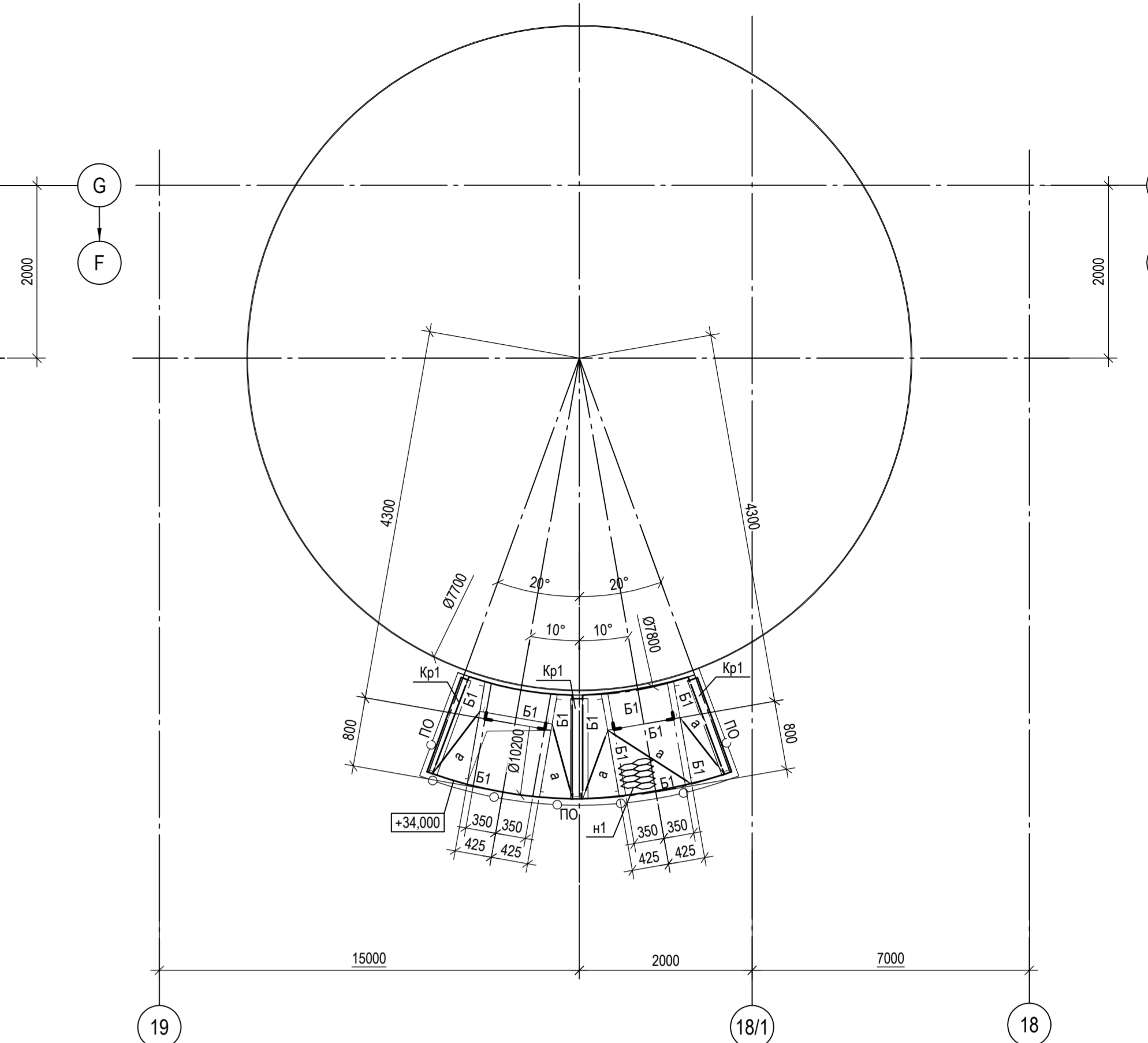
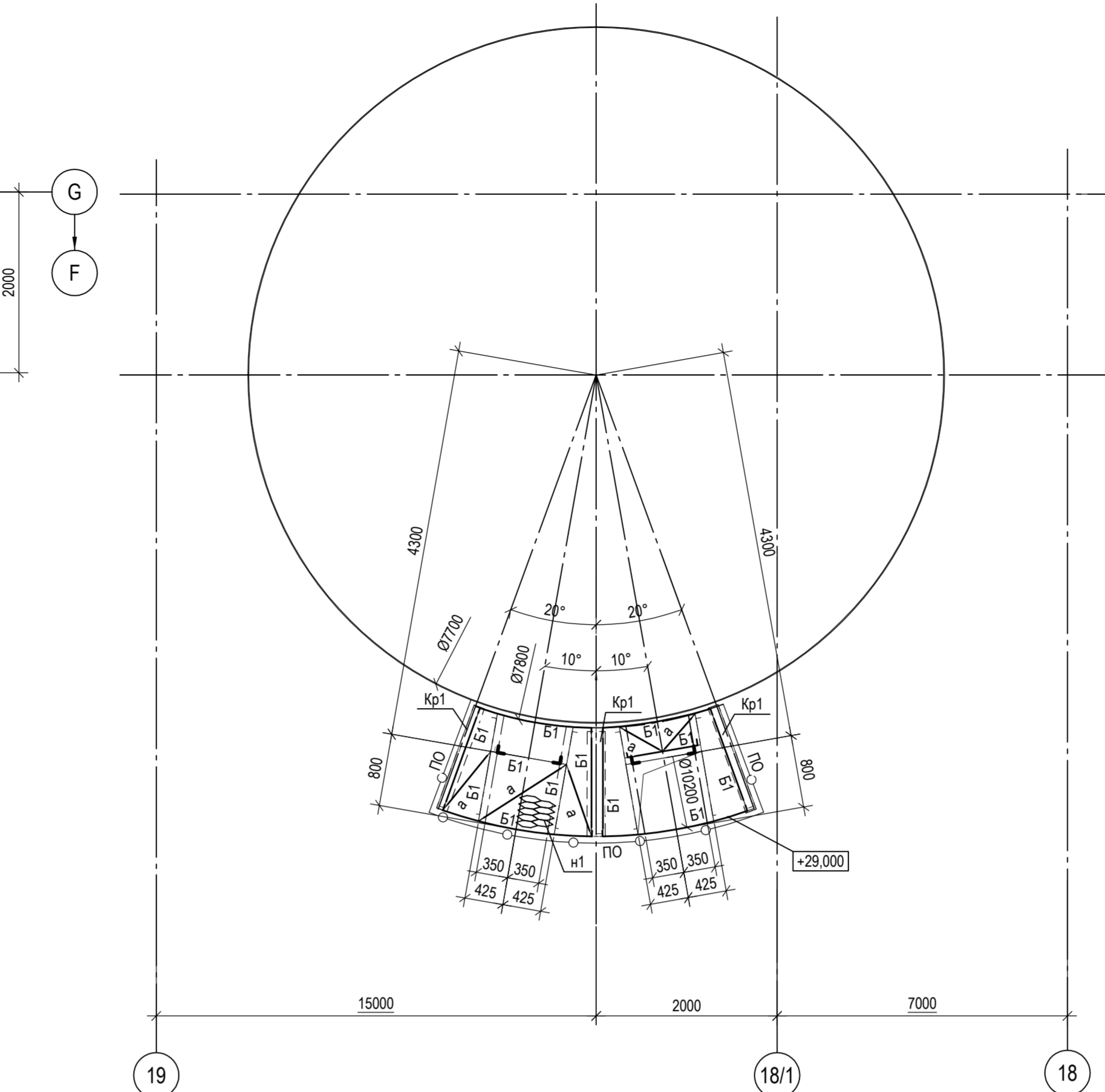
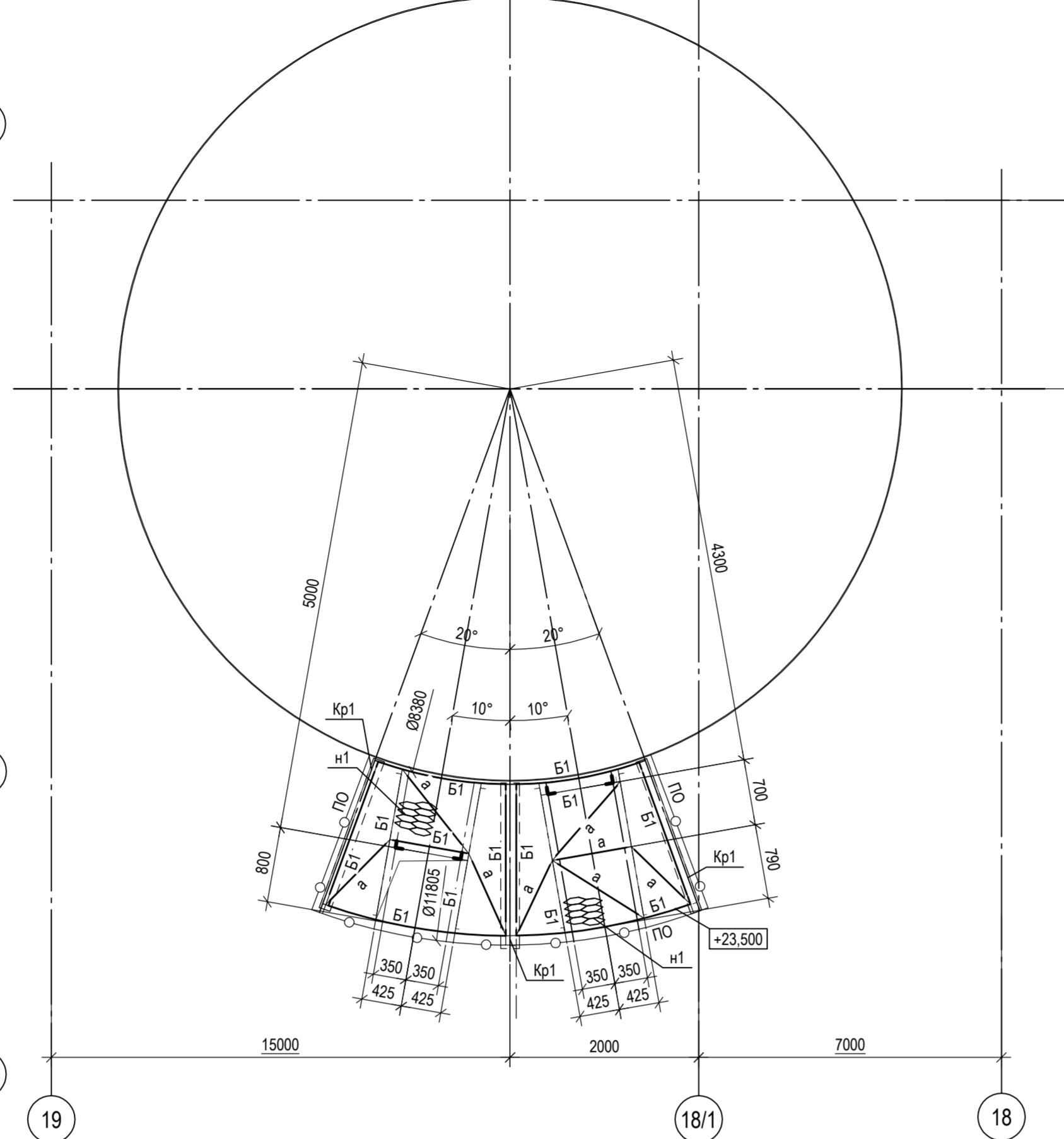
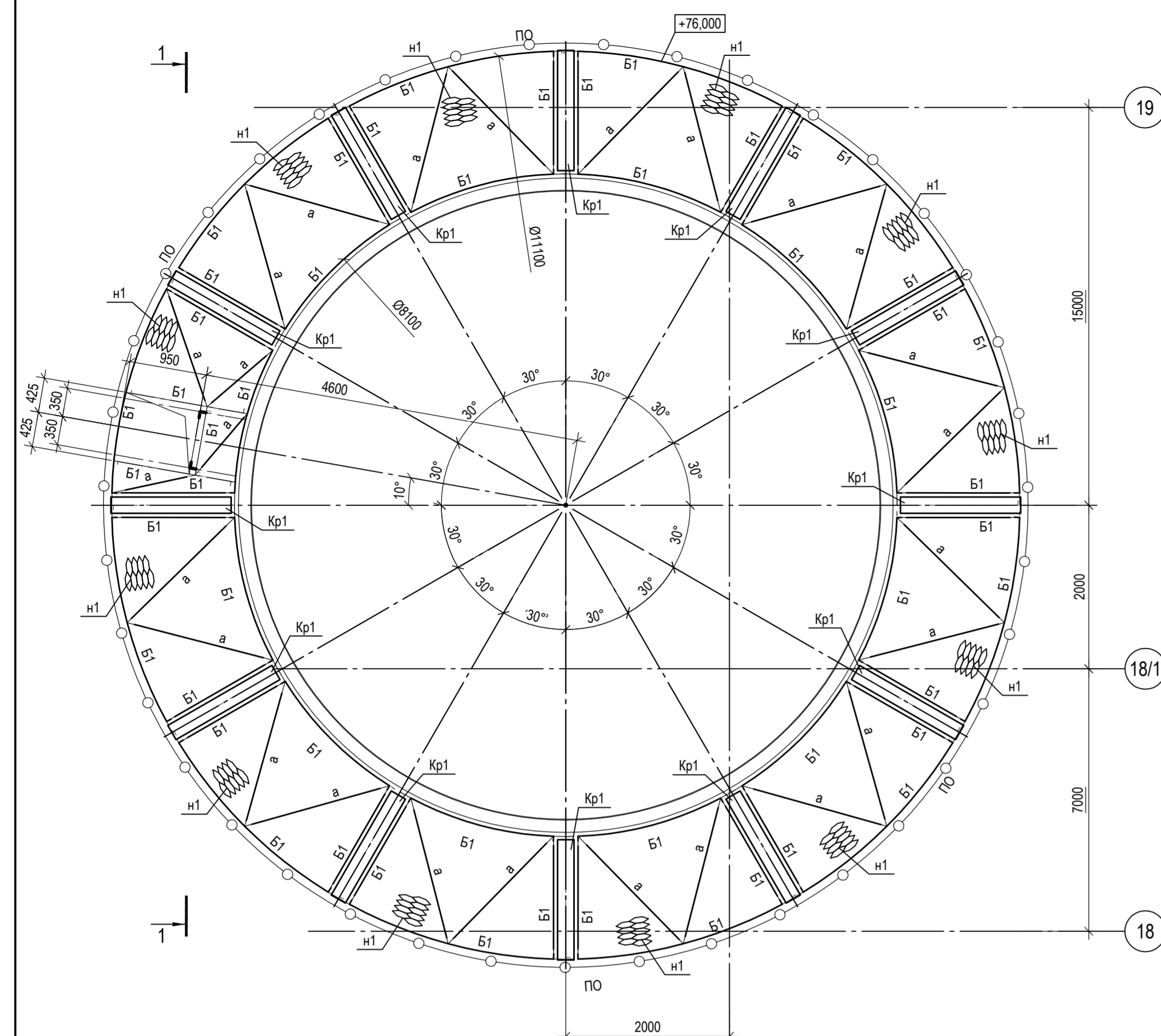
Схема расположения конструкций лестницы и обслуживающей площадки на отм. +49.000;



1. Разрезы 2 - 2...7 - 7 см.л.4.

Согласовано  
Имя, № подл., Подп. и дата, Взам. инв. №

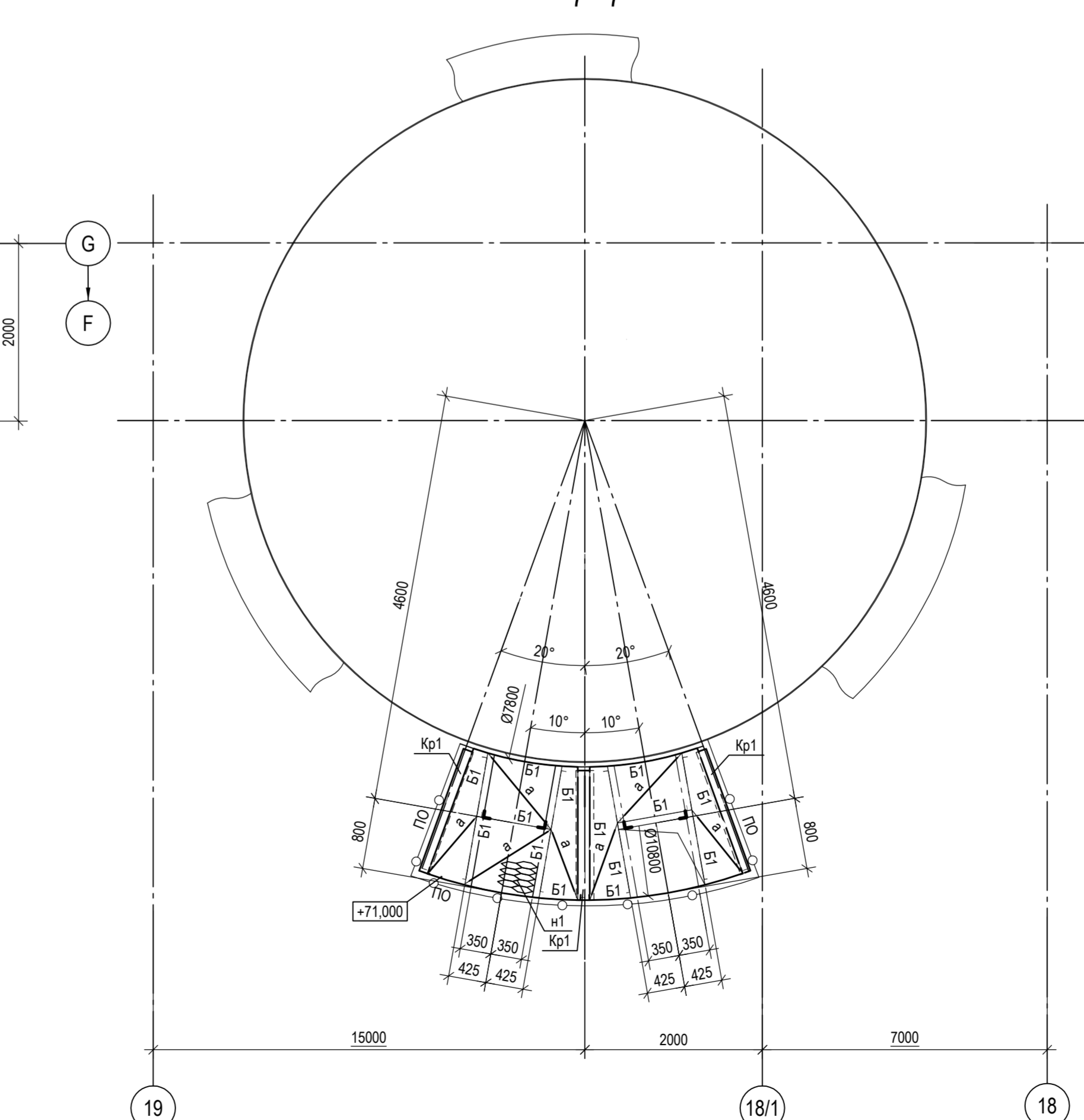
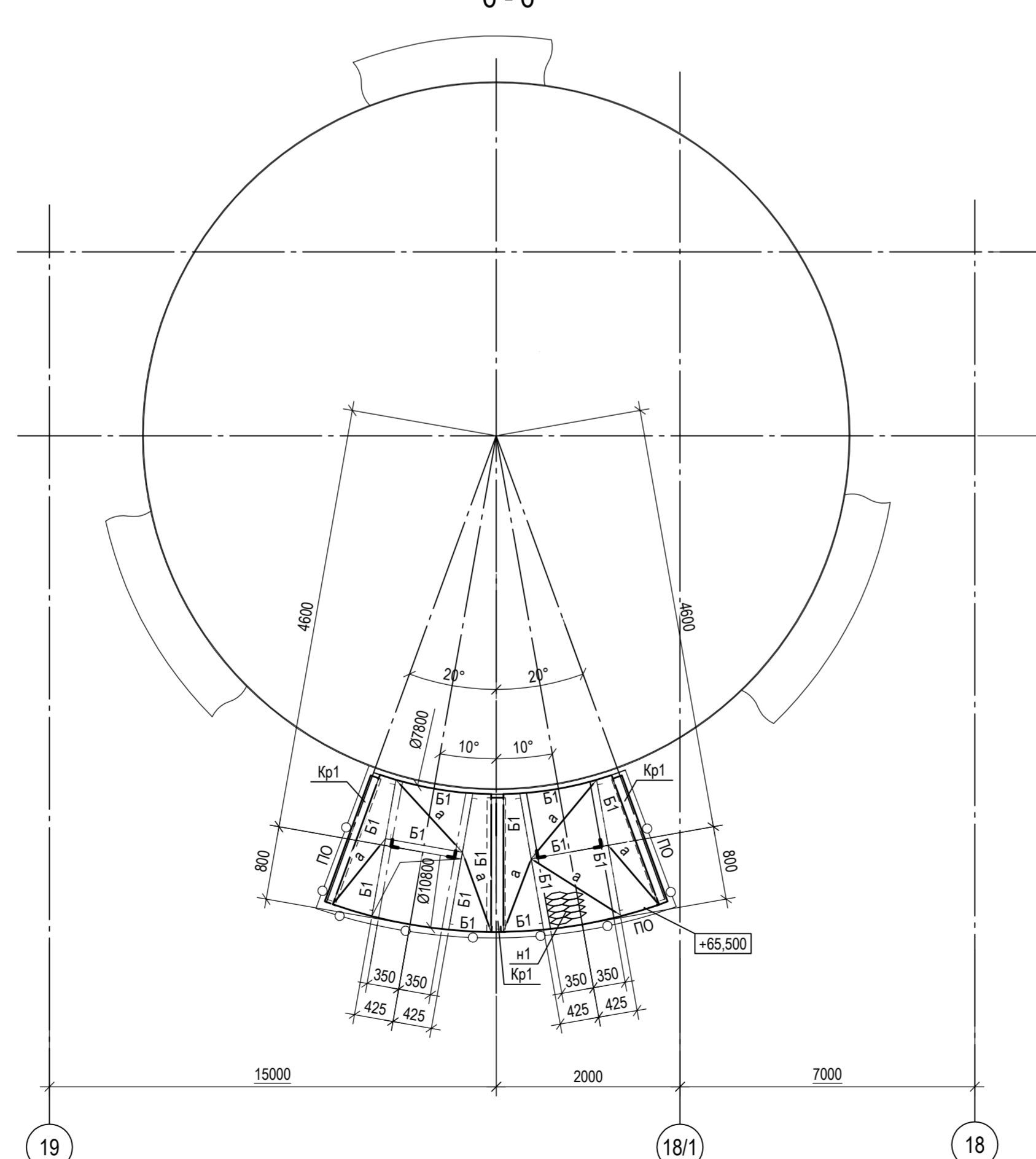
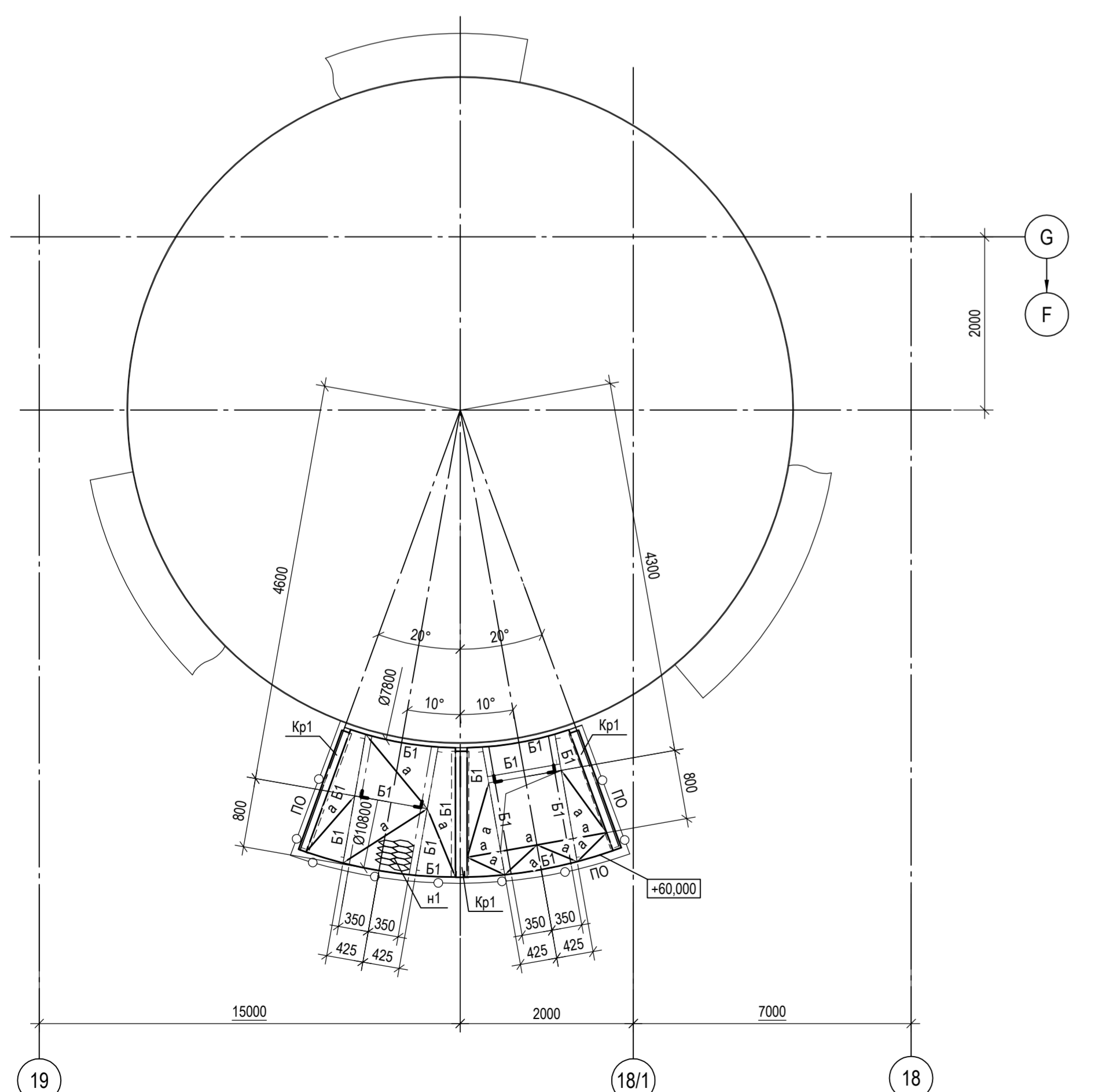
<p>Данный чертеж не подлежит размножению или передаче другим организациям и лицам без согласования с ООО "Институт ПРОМИНВЕСТПРОЕКТ"</p>				<p>9035.1-2.5-КР3</p> <p>Акционерное общество "Металлургический Завод Балаково"</p>					
Изм.	Кол.уч.	Лист	№ док.	Подп.	Дата	Рельсобалочный цех АО "МЗ Балаково".	Стадия	Лист	Листов
Разраб.	Исаенко	09.23			09.23	Комплексы электросталеплавильного производства.	П	3	
Проверил	Терещенко Ю	09.23			09.23	Газосиловый.			
Нач. отд.	Порожняк	09.23			09.23	Дымовая труба с дымоходами			
Н. контр.	Порожняк	09.23			09.23	Дымовая труба			
ГИП	Колыпанов	09.23			09.23	Схемы расположения конструкций лестницы на отм. +18,000; лестницы и обслуживающей площадки на отм. +49,000			
							<p>ООО "Институт ПРОМИНВЕСТПРОЕКТ"</p>		



5-5

6-6

7-7



1. Разрез 1 - 1 см.л.3.  
3. Ведомость элементов см.л.3.

Согласовано  
Имя, № подл. Подп. и дата  
Взам. инв. №

Данный чертеж не подлежит передаче другим организациям и лицам без согласования с ООО "Институт ПРОМИНВЕСТПРОЕКТ"		9035.1-2.5-КР3		Акционерное общество "Металлургический Завод Балаково"		
Изм.	Колуч.	Лист	№ док.	Подп.	Дата	Рельсоблочный цех АО "МЗ Балаково".
					09.23	Исаченко Ю
					09.23	Тереженко Ю
					09.23	Порожняк
					09.23	Н. контр. Порожняк
					09.23	Колопанов
				Стадия	Лист	Листов
				П	4	
				ООО "Институт ПРОМИНВЕСТПРОЕКТ"		

Схема расположения конструкций навеса над дымососами на отм.0,000

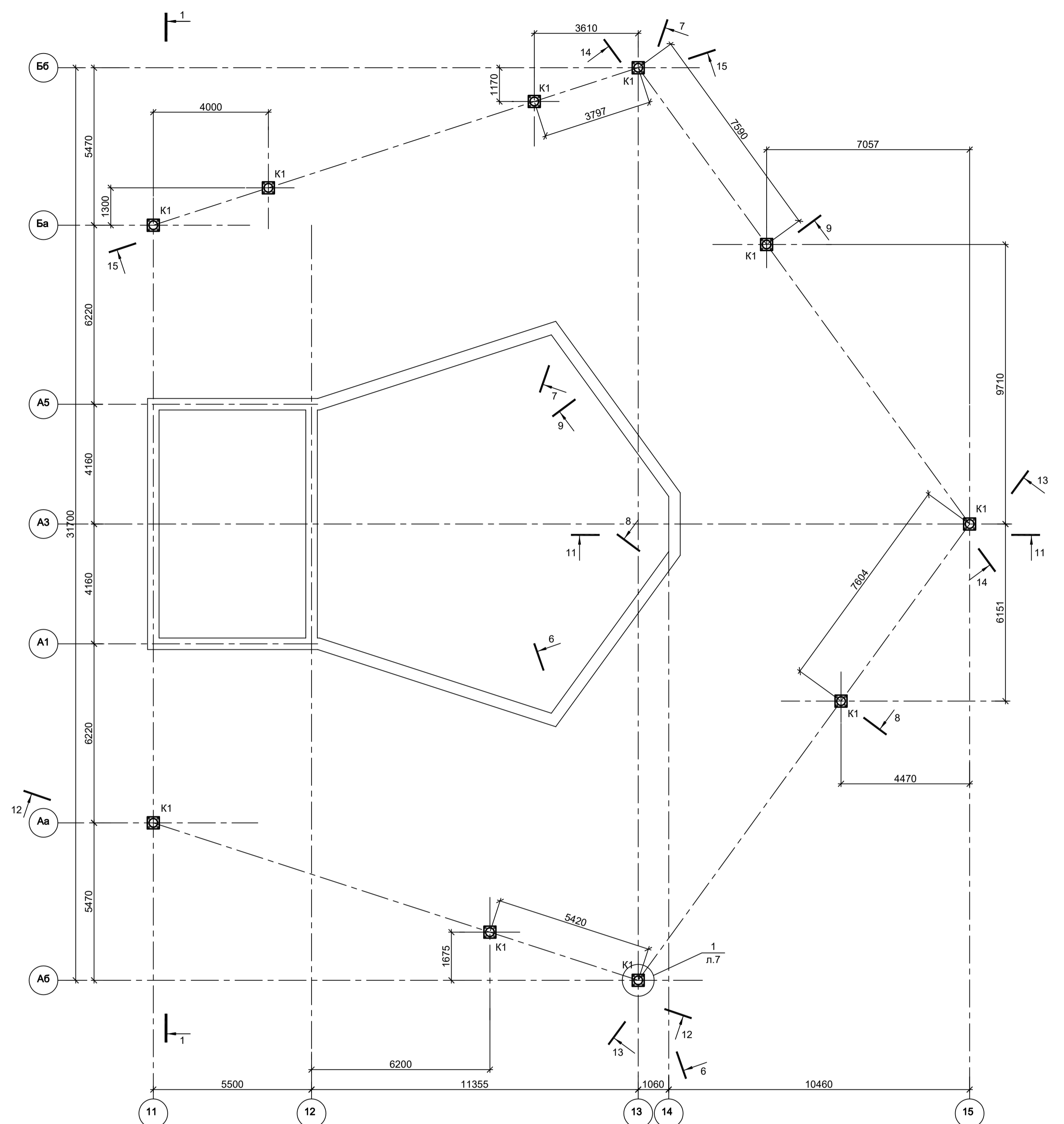


Схема расположения конструкций навеса над дымососами

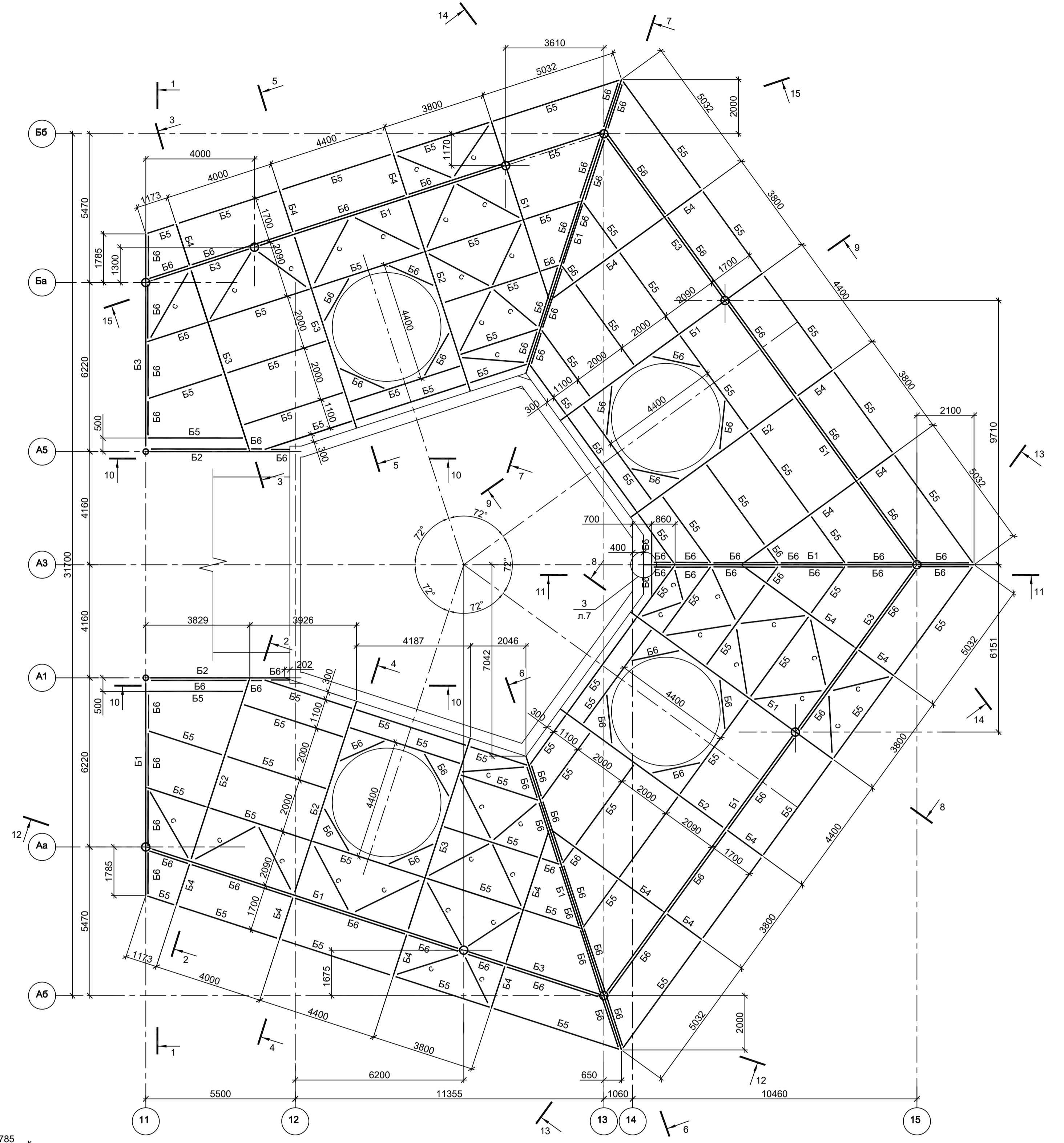
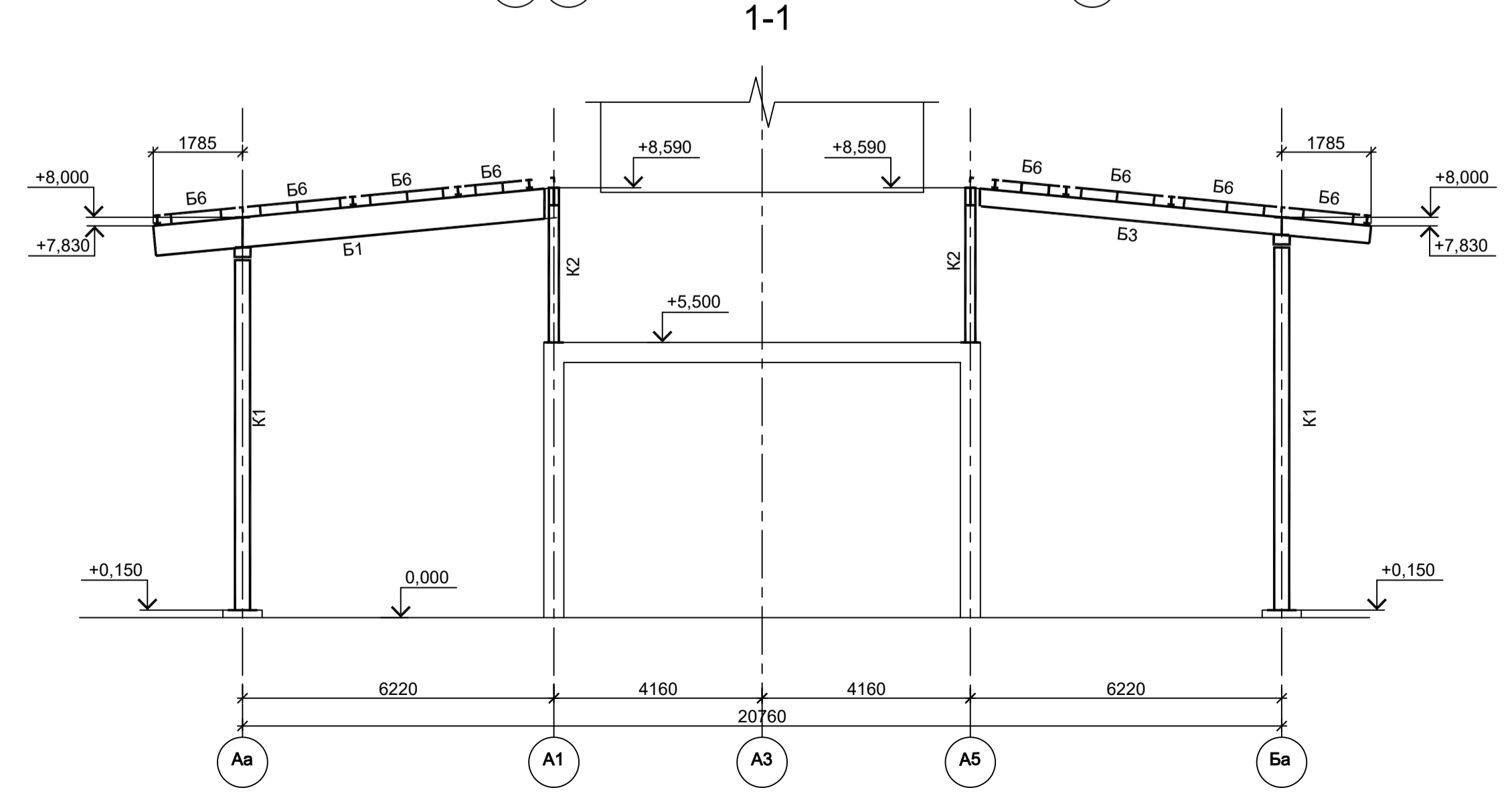
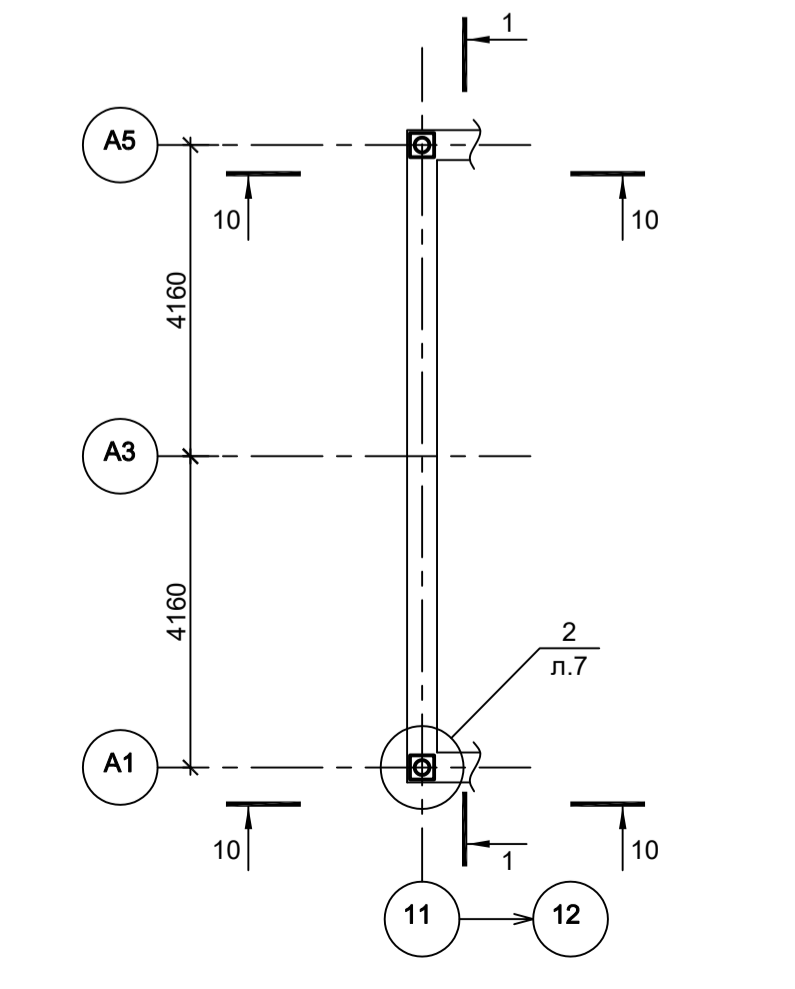


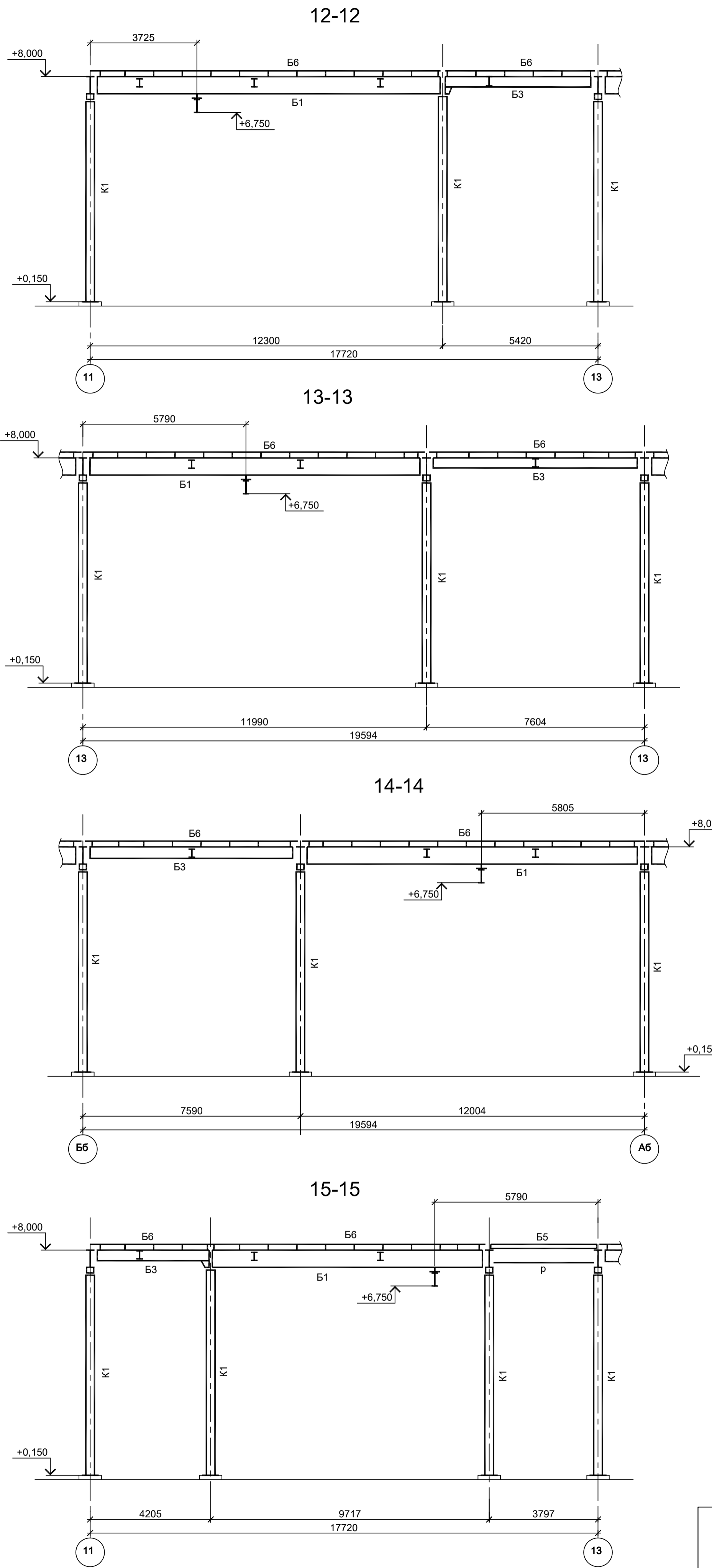
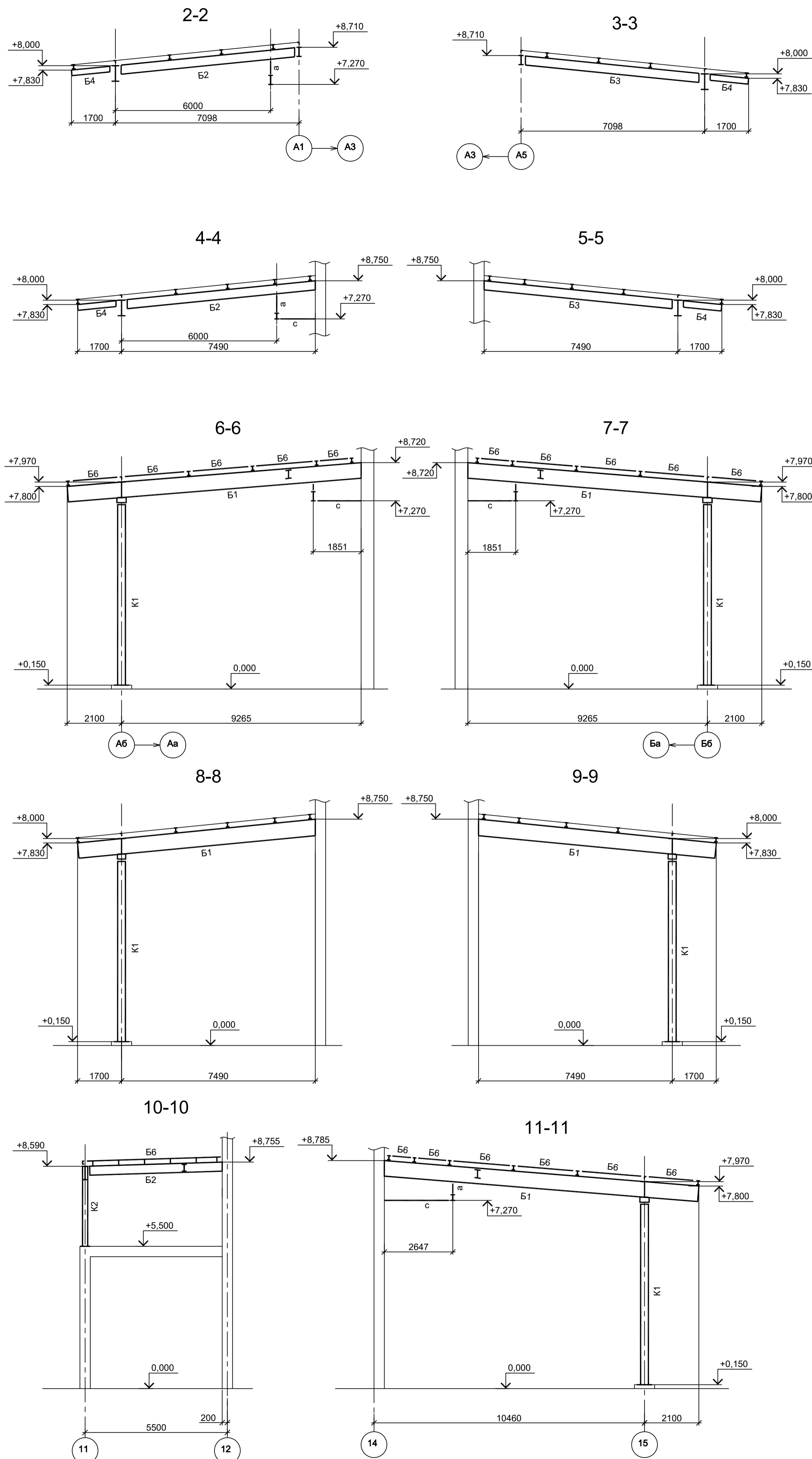
Схема расположения колонн навеса на отм.+5,500



- 1. Ведомость элементов см. л. 6.
- 2. Разрезы 2 - 2...15 - 15 см.л. 6.
- 3. Разрезы 16 - 16...18 - 18 см.л. 7.

Сопоставлено
Име. № подл.
Подп. и дата
Взам. инв. №

Данный чертёж не подлежит размножению или передаче другим организациям и лицам без согласования с ООО "Институт ПРОМИНВЕСТПРОЕКТ"	Изм.	Коп.уч.	Лист № док.	Подп.	Дата	<b>9035.1-2.5-КР3</b> Акционерное общество "Металлургический Завод Балаково" Рельсоболочный цех АО "МЗ Балаково". Комплекс электротехнического производства. Газосицист. Дымовая труба с дымососами.	Стадия	Лист	Листов
	Разраб.	Исаенко	09.23				П	5	
	Проверил	Терещенко Ю	09.23						
	Нач. отд.	Порожняк	09.23						
Н. контр.	Порожняк	09.23				Навес над дымососами. Схемы расположения конструкций	ООО "Институт ПРОМИНВЕСТПРОЕКТ"		
ГИП	Колупанов	09.23					Формат А1		



Марка элемента	Сечение		Усилие для прикрепления			Наименование или марка металла	Примечание
	эскиз	поз.	состав	A, тс	N, тс		
Б1	I		I 60Ш2	27			C245-4
Б2	I		I 40Ш1	11			C245-4
Б3	I		I 35Ш1	7			C245-4
Б4	I		I 25Ш1	4			C245-4
Б5	I		I 20Ш1	3			C245-4
Б6	Г		L90x8				C245-4
с	Г		L90x8		4		C245-4
К1	О		Тр. Ø273x6		37		ВСГ3пс
К2	О		Тр. Ø152x6		8		ВСГ3пс
Мр	I <sub>2</sub> <sup>1</sup>	1	I 45М	14			C255-4
		2	-130x16				C255-4
а	Г		L90x8		7		C245-4
р	□		Гн. □ 120x4				C245-4

1. Разрез 1 - 1 см.л. 5.
2. Разрезы 16 - 16...18 - 18 см.л. 7.
3. Маркировку разрезов см.л.л. 5 и 7.

9035.1-2.5-КР3

Акционерное общество  
"Металлургический Завод Балаково"

Изм.	Кол.уч.	Лист	№ док.	Подп.	Дата	Рельсоболочный цех АО "МЗ Балаково". Комплекс электроснабляющего производства. Газосиловая. Дымовая труба с дымососами	Стадия	Лист	Листов
Разраб.	Исаенко	09.23					П	6	
Проверил	Терещенко Ю	09.23							
Нач. отд.	Порожняк	09.23							
Н. контр.	Порожняк	09.23				Навес над дымососами. Разрезы			
ГИП	Колупанов	09.23							

ООО "Институт  
ПРОМИНВЕСТПРОЕКТ"

Формат А1

Данный чертеж не подлежит размножению или передаче другим организациям и лицам без согласования с ООО "Институт ПРОМИНВЕСТПРОЕКТ"

Сопоставлено

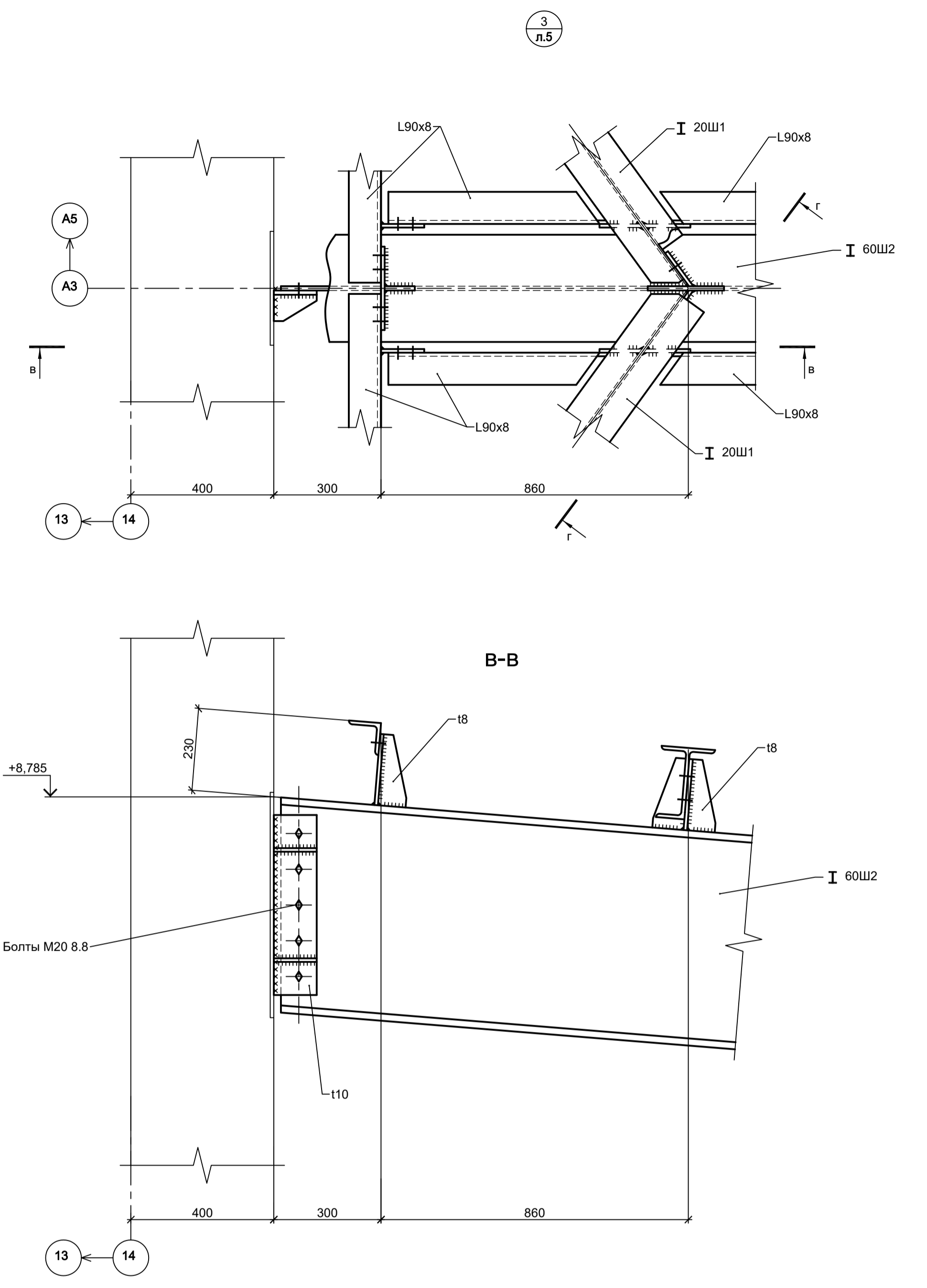
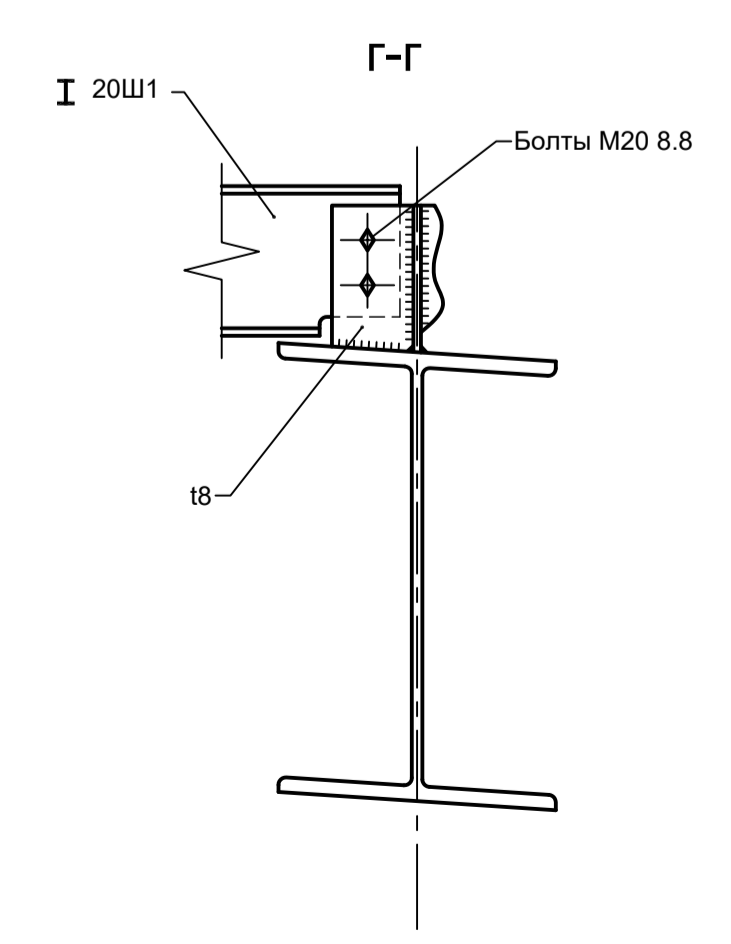
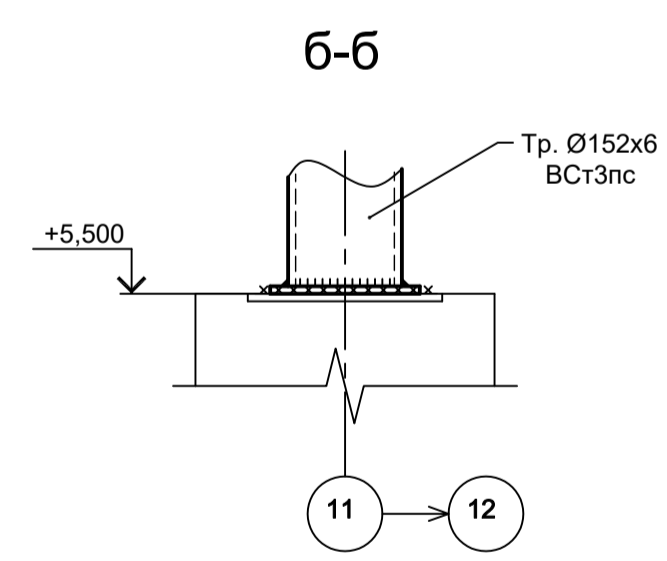
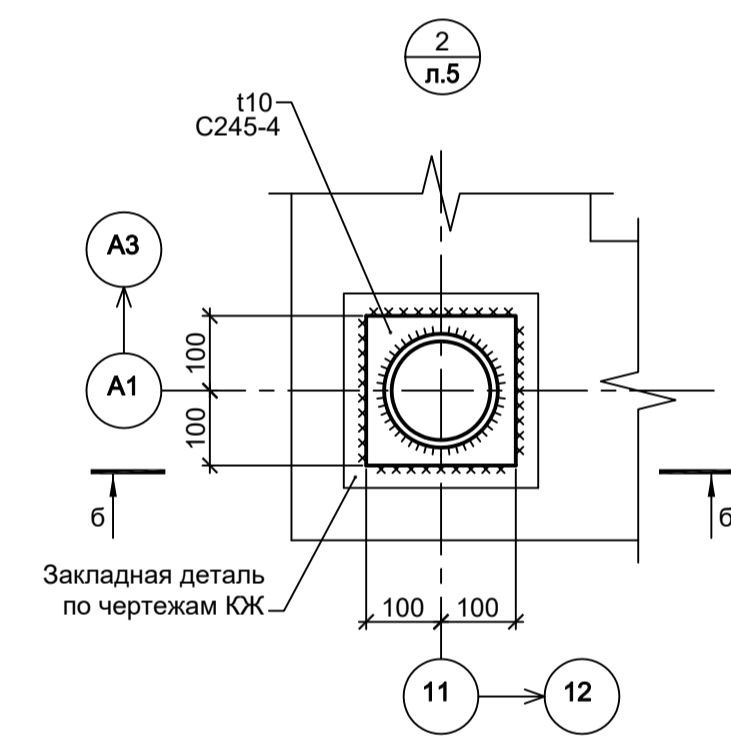
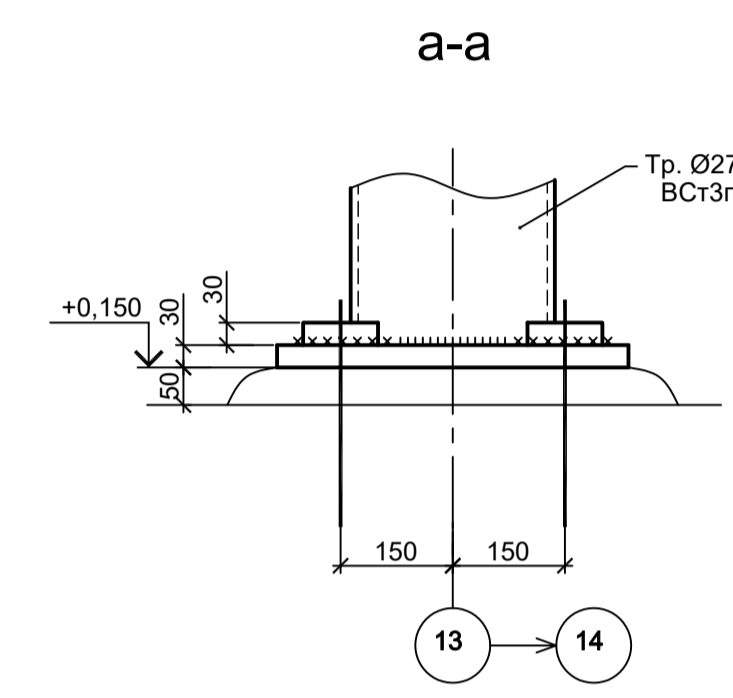
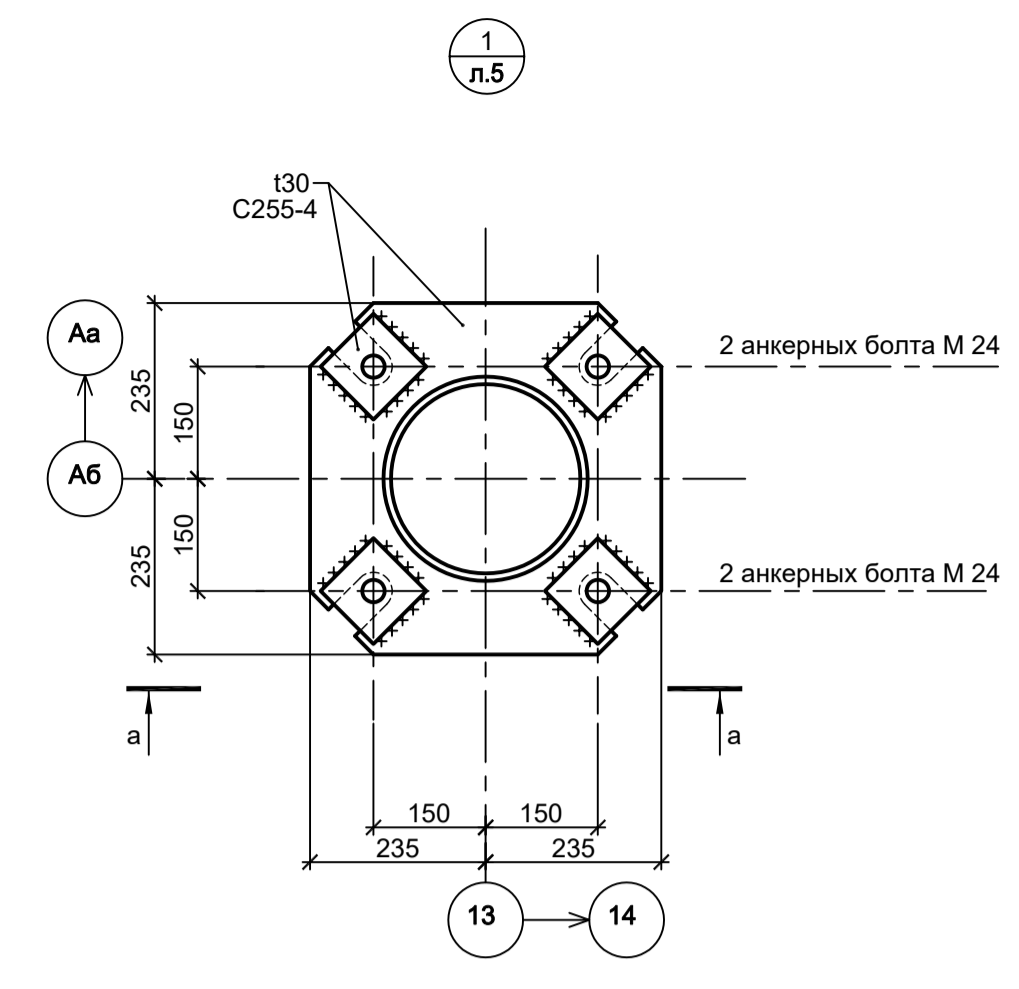
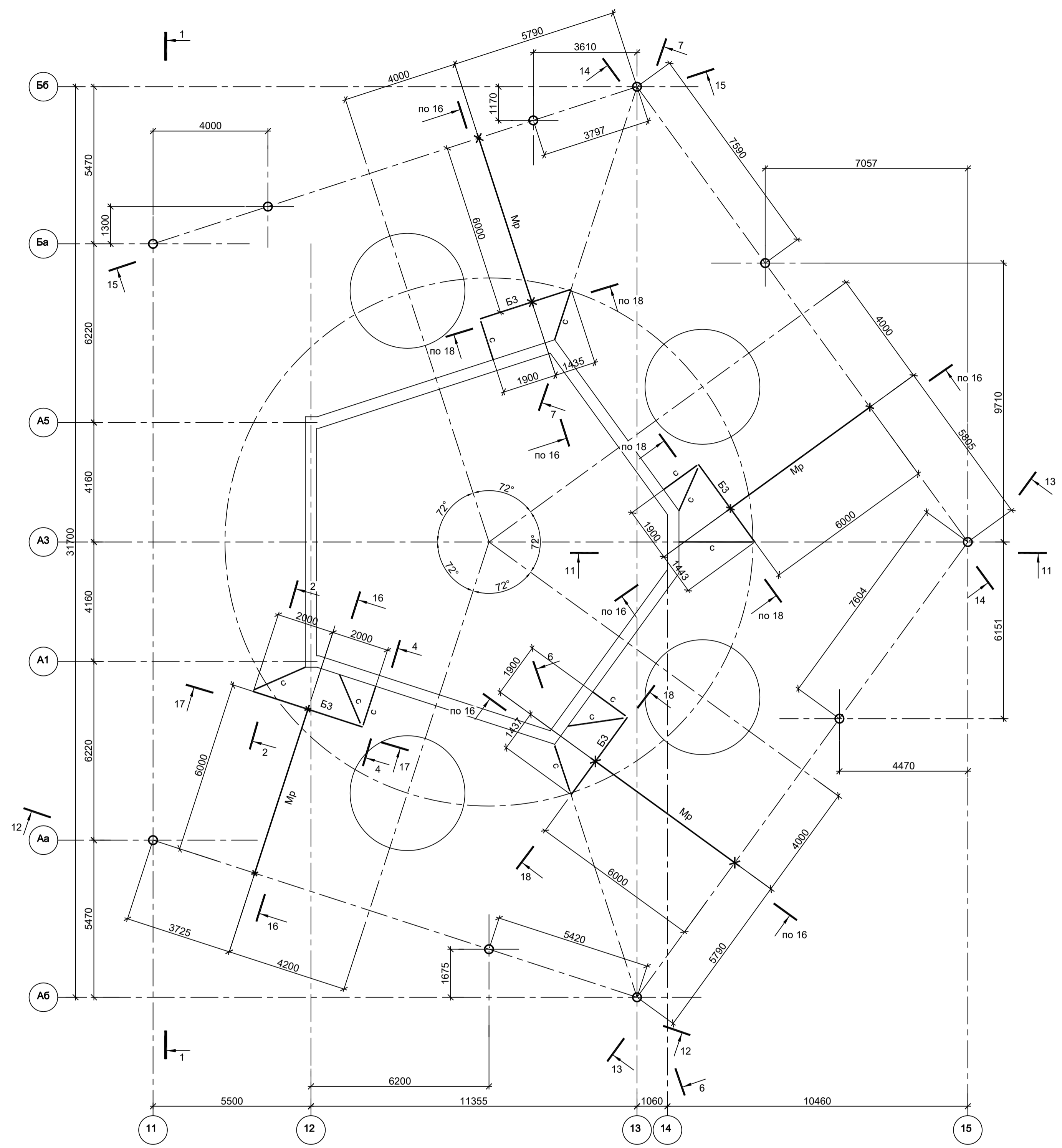
Взам. инв. №

Подп. и дата

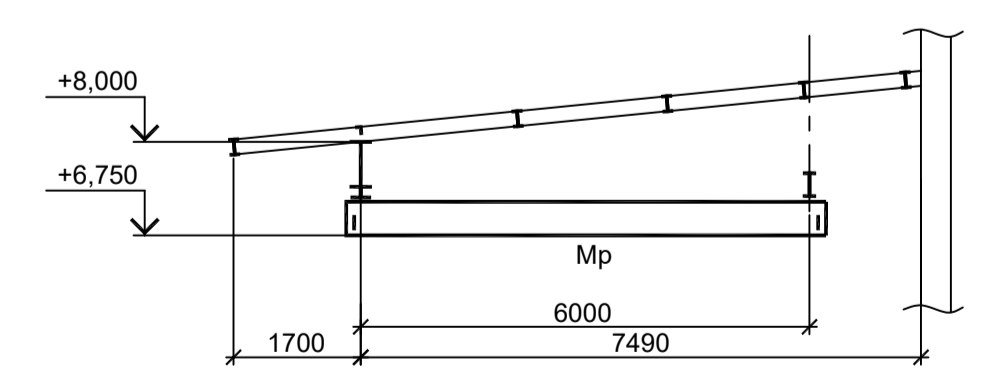
Име. № подл.



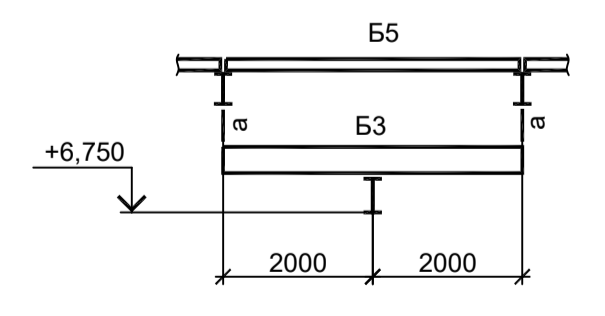
Схема расположения монорельсов Q=10т над дымососами на отм.+6,750



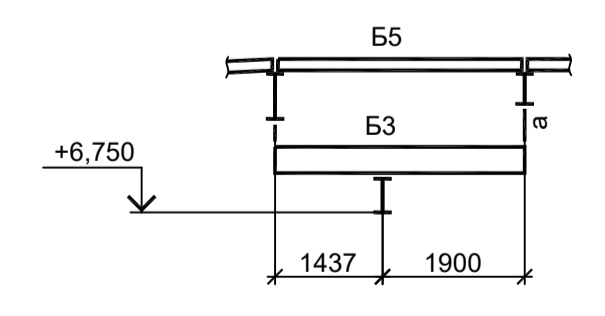
16-16



17-17



18-18



1. Ведомость элементов см. л. 6.
2. Разрез 1 - 1 см.л. 5.
3. Разрезы 2 - 2...15 - 15 см.л. 6.

<p>Данный чертёж не подлежит размножению или передаче другим организациям и лицам без согласования с ООО "Институт ПРОМИНВЕСТПРОЕКТ"</p>				<p><b>9035.1-2.5-КР3</b></p> <p>Акционерное общество "Металлургический Завод Балаково"</p> <p>Рельсобоильный цех АО "МЗ Балаково". Комплекс электроснабляющего производства. Газосициста. Дымовая труба с дымососами</p> <p>Навес над дымососами. Схема расположения конструкций монорельса на отм. +6,750</p>				Стадия	Лист	Листов		
Изм.	Кол.уч.	Лист № док.	Подп.	Дата	Исполн.	Проверил	Нач. отд.	Н. контр.	ГИП	П	7	Листов
					Исаенко	Терещенко Ю	Порожняк	Порожняк	Колупанов			
					09.23	09.23	09.23	09.23	09.23			

Схема расположения конструкций на отм.+1,500



Схема расположения конструкций на отм.+6,290

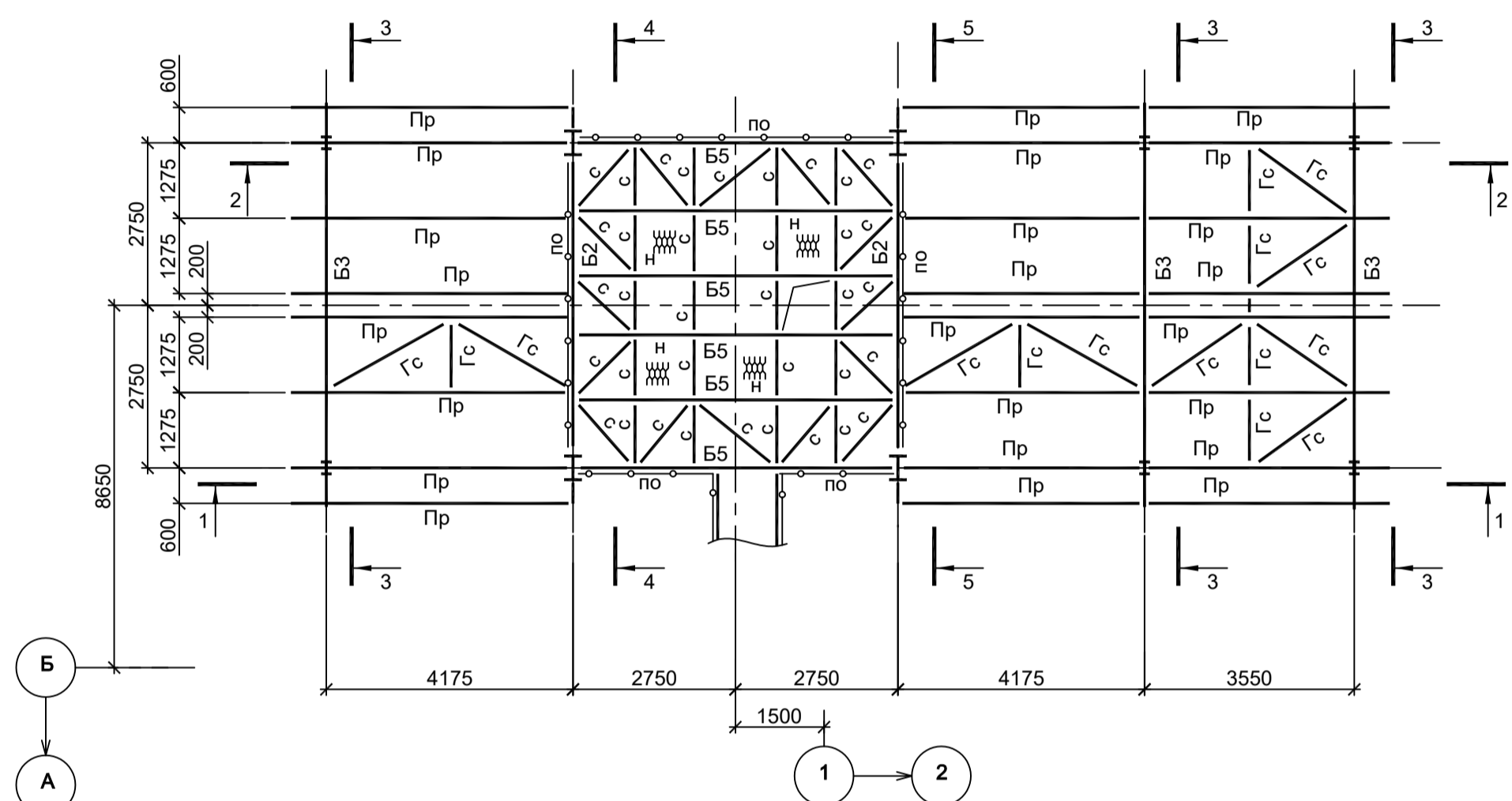


Схема расположения конструкций на отм.+13,250

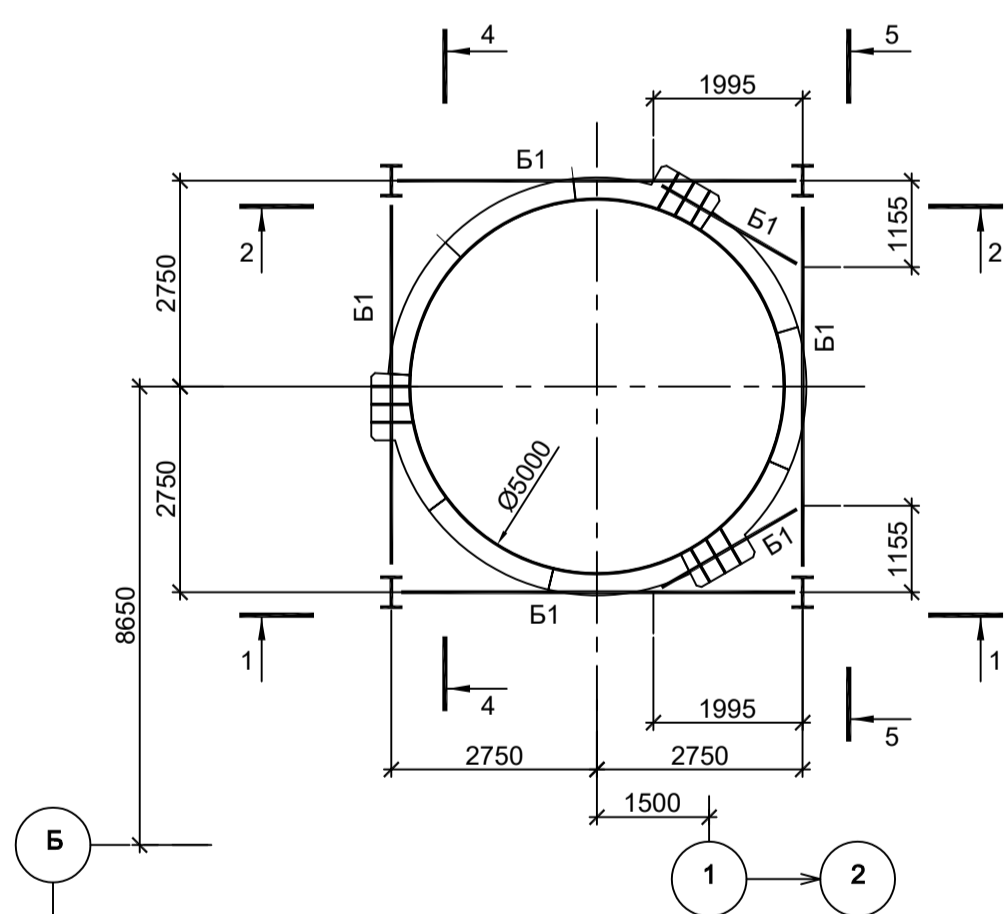


Схема расположения конструкций кровли на отм.+13,850

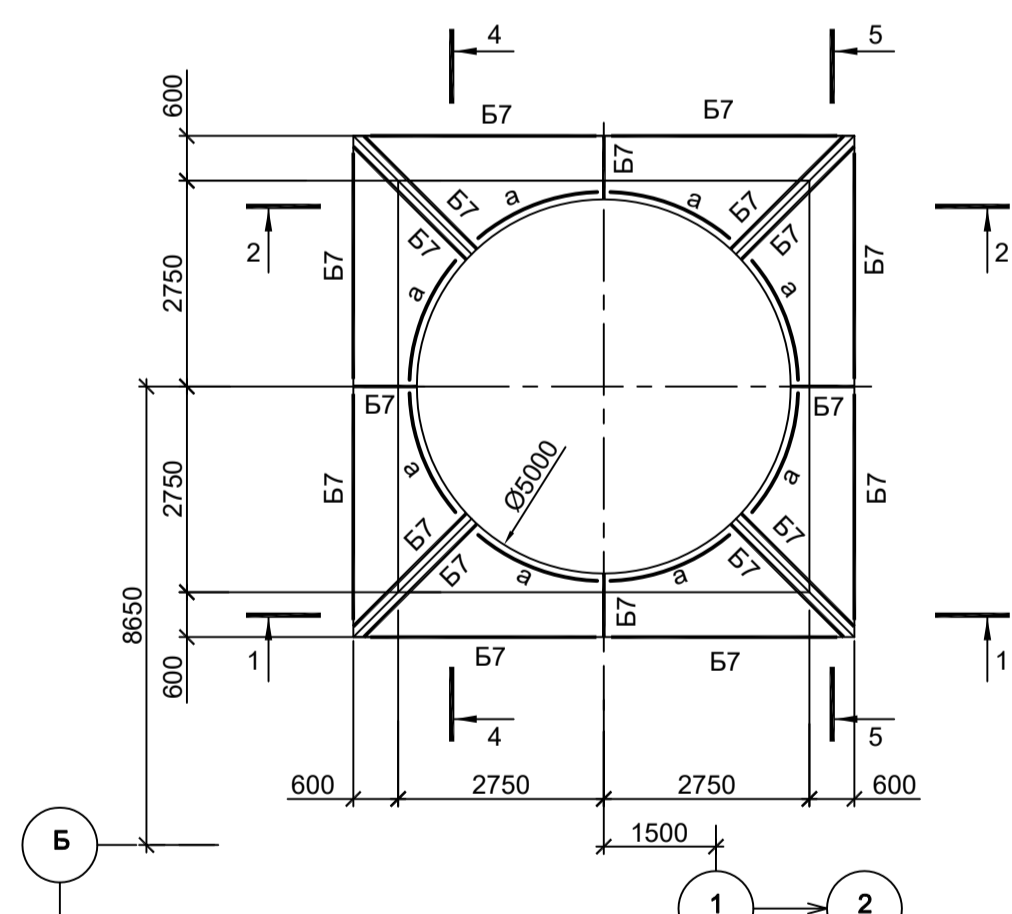


Схема расположения конструкций на отм.+18,800

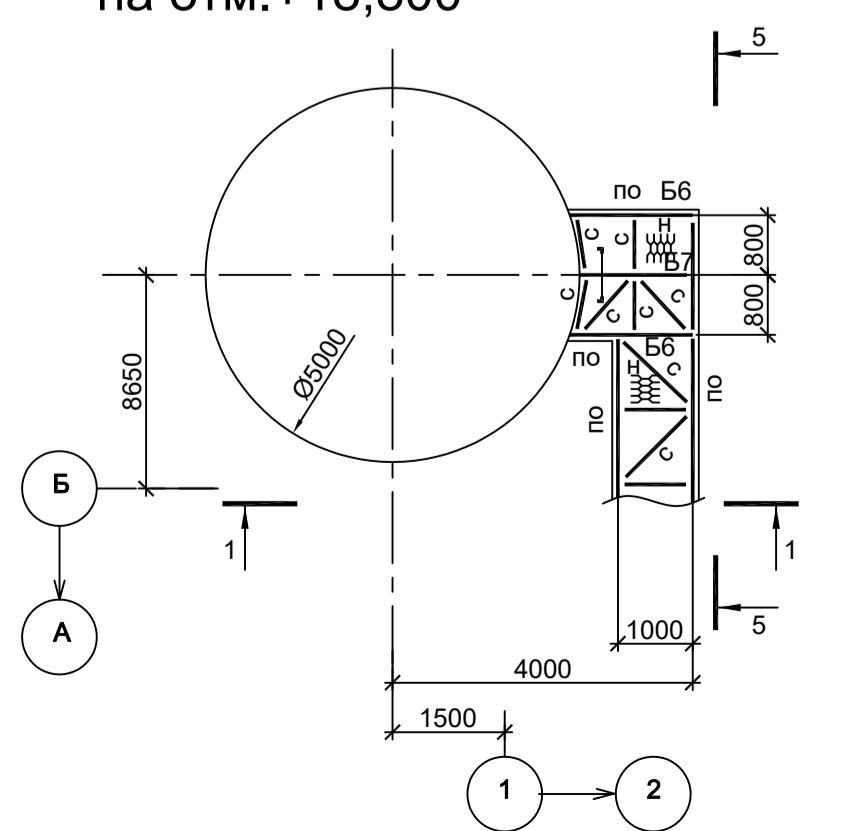
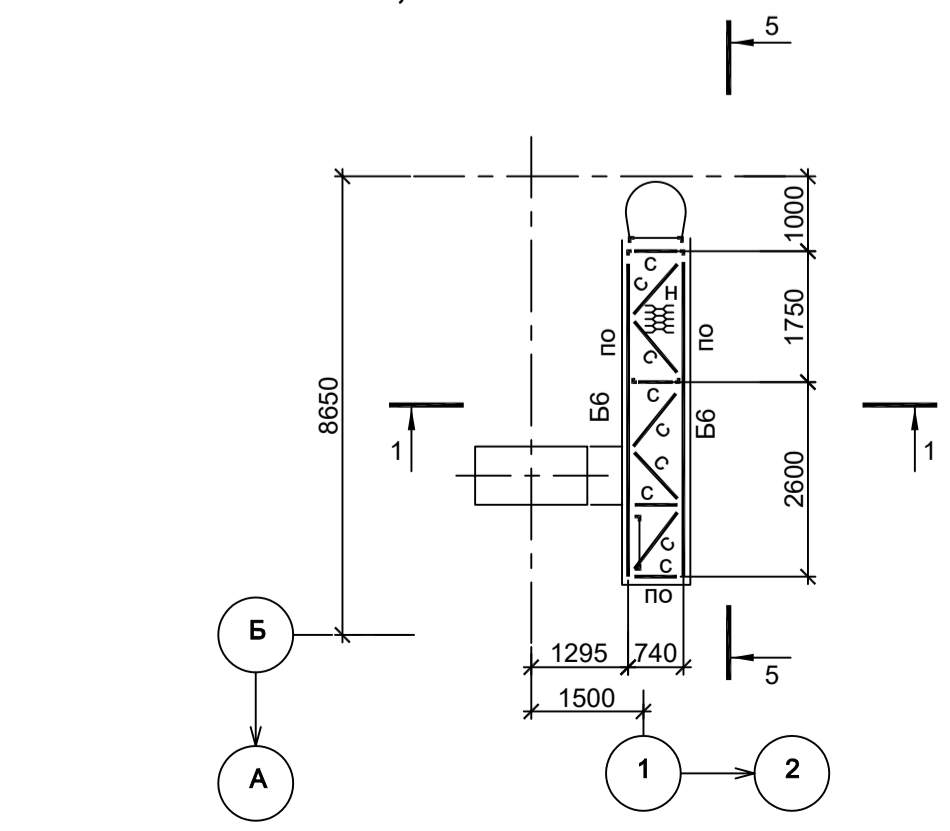
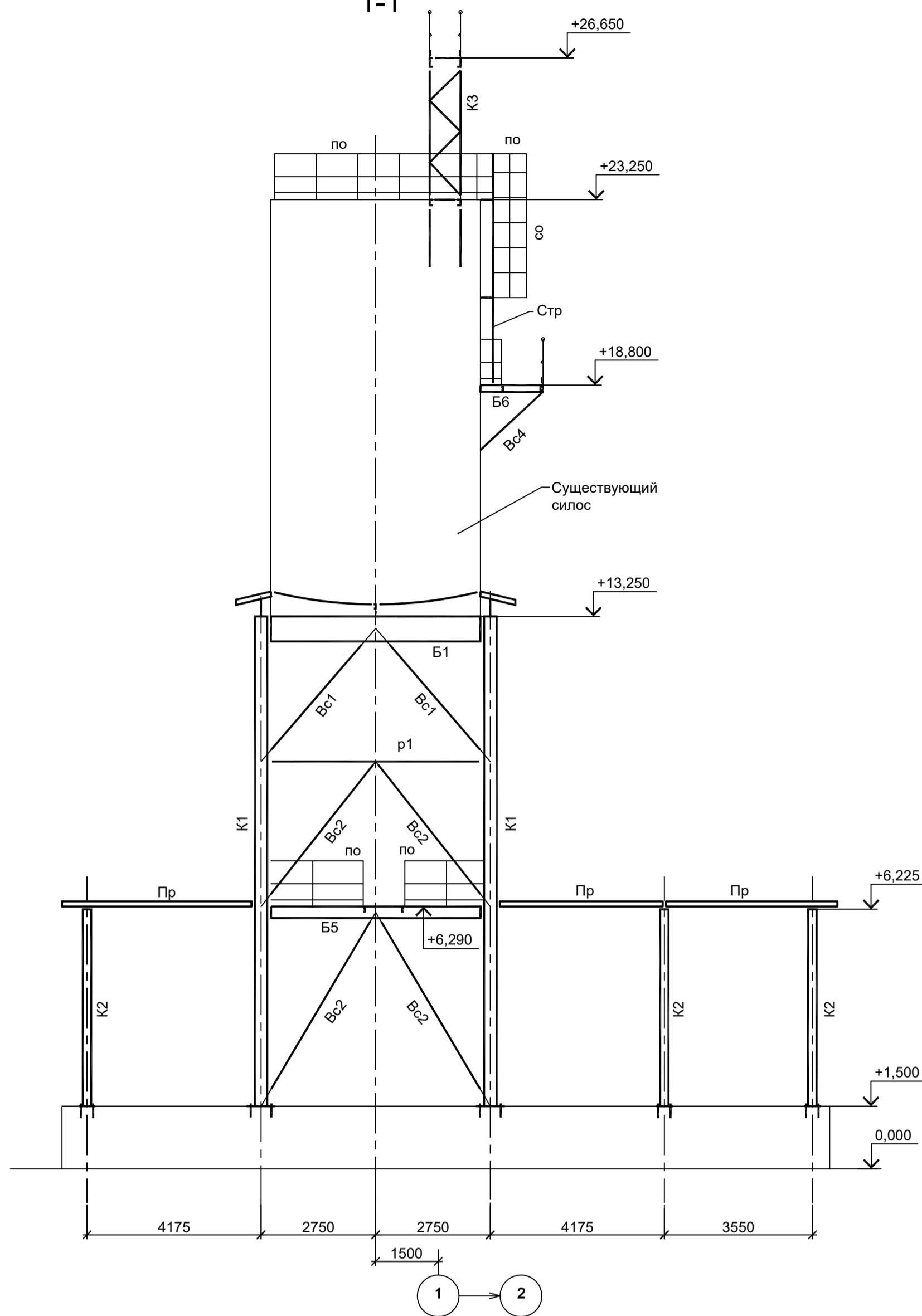


Схема расположения конструкций на отм.+26,650



1-1



2-2

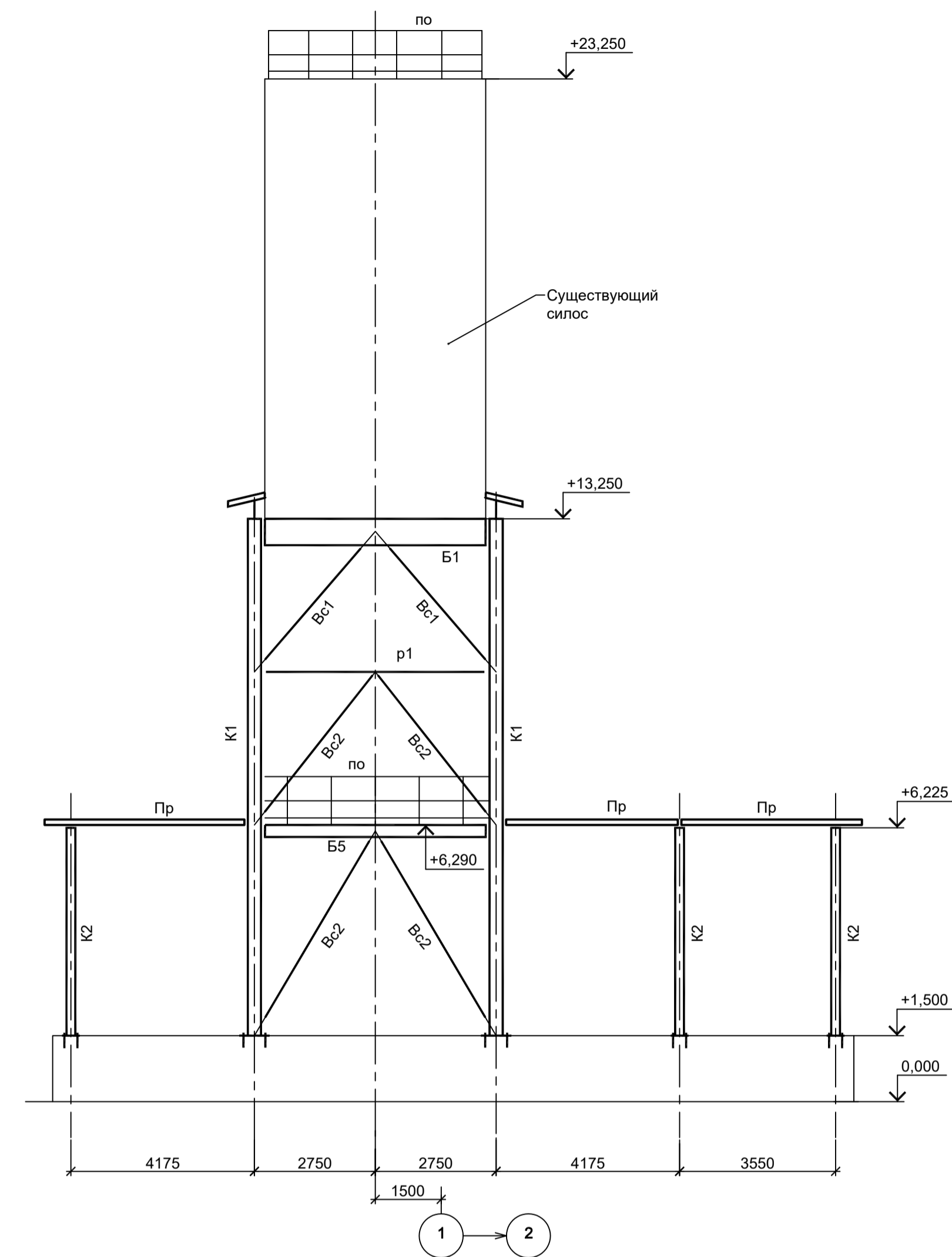
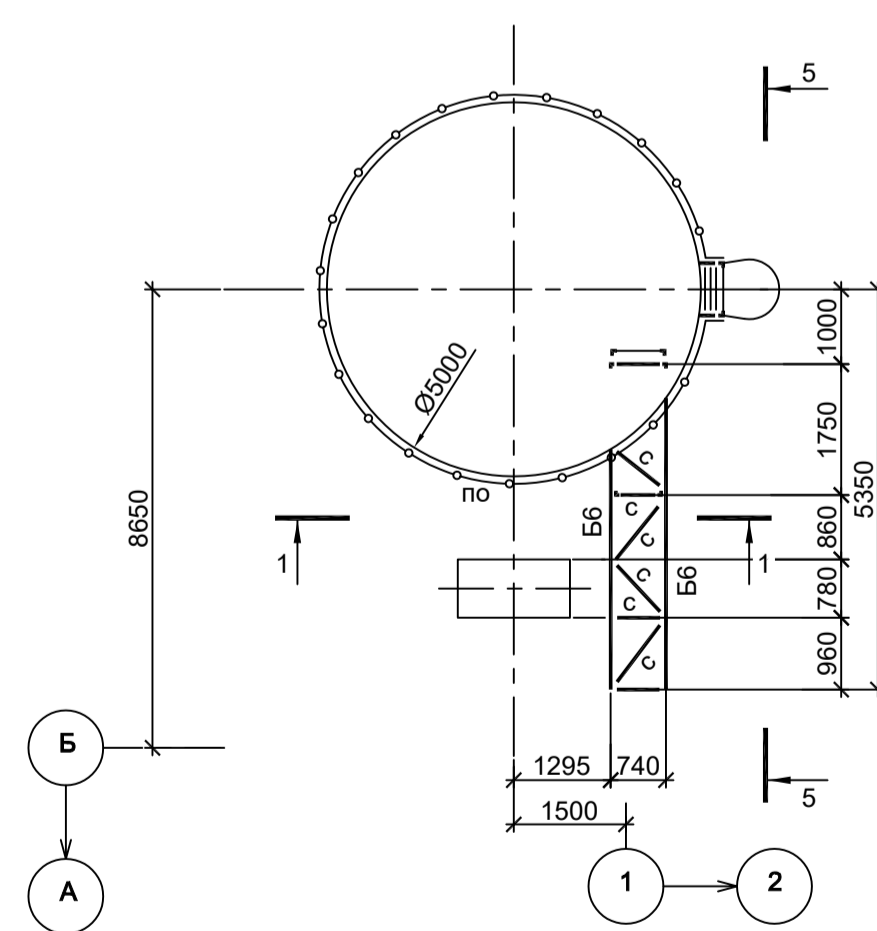
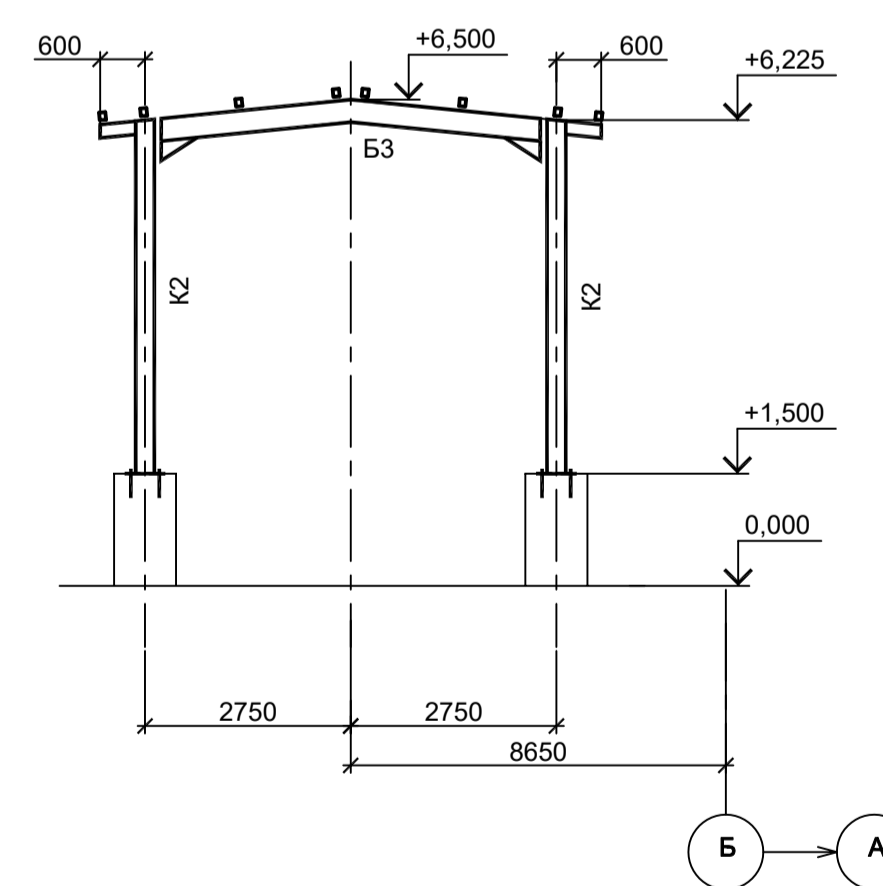


Схема расположения конструкций на отм.+23,250



3-3



1. Ведомость элементов см. л. 2.  
2. Рассматривать совместно с л. 2.

Данный чертеж не подлежит размножению или передаче другим организациям и лицам без согласования с ООО "Институт ПРОМИНВЕСТПРОЕКТ"	Изм.	Коп.уч	Лист № док	Подп.	Дата	<b>9035.1-2.6-КР3</b> Акционерное общество "Металлургический Завод Балаково" Рельсоболочный цех АО "МЗ Балаково". Комплекс электротехнического производства. Газосиловый Силос пыли	Стадия	Лист	Листов
	Разраб.	Исаенко	09.23				П	1	2
	Проверил	Терещенко Ю	09.23						
	Нач. отд.	Порожняк	09.23						
Н. контр.	Порожняк	09.23				Схемы расположения конструкций	ООО "Институт ПРОМИНВЕСТПРОЕКТ"		
ГИП	Колупанов	09.23					Формат А1		

Сопоставлено	
Име. № подл.	
Подп. и дата	
Взам. инв. №	

Марка элемента	Сечение		Усилие для прикрепления			Наименование или марка металла	Примечание
	эскиз	поз.	состав	A, тс	N, тс		
Б1		1	-300x30	32			C245-4
		2	-640x16				C245-4
Б2			I 40Ш1	10			C245-4
Б3			I 30Ш1	6	5		C245-4
Б4			I 30Б1				C245-4
Б5			[20				C245-4
Б6			[16				C245-4
Б7			[12				C245-4
Пр			Гн. □ 160x100x4				C245-4
К1			I 40К1	-120			C245-4
К2			I 30Ш1	-12			C245-4
К3		1	L90x8				C245-4
		2	L50x5				C235
Вс1			Гн. □ 180x8	-47			C245-4
Вс2			Гн. □ 160x6	-12			C245-4
Вс3			Гн. □ 120x4	-3			C245-4
Вс4			Гн. □ 60x4				C245-4
р1			Гн. □ 180x8	+40			C245-4
р2			Гн. □ 60x4				C245-4
Гс			Гн. □ 60x4	-3			C245-4
а			L75x6				C245-4
б			L75x6				C245-4
с			L50x5				C235
н			ПВ506				C235
по		1	Тр. Ø57x3				ВС13пс
		2	L50x5				C235
		3	L25x3				C235
		4	-140x4				C235
Стр		1	L75x6				C245-4
		2	• Ø18				Ст3кп-св шаг 300
с			-40x4				C235
Рф			Гн. □ 100x4				C245-4
Сф			Гн. □ 80x4				C245-4

Схема расположения конструкций фахверка в осях 1-2

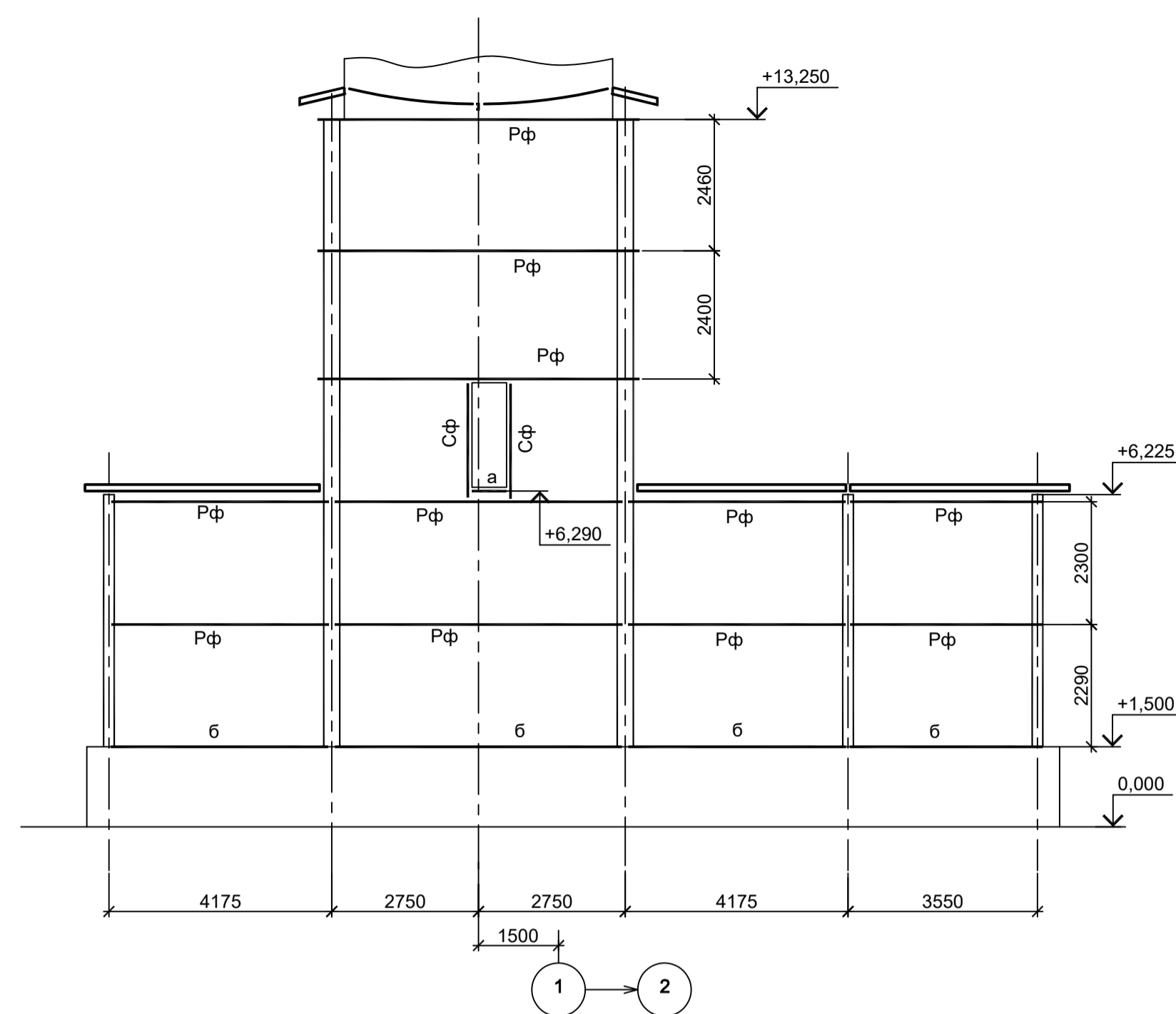
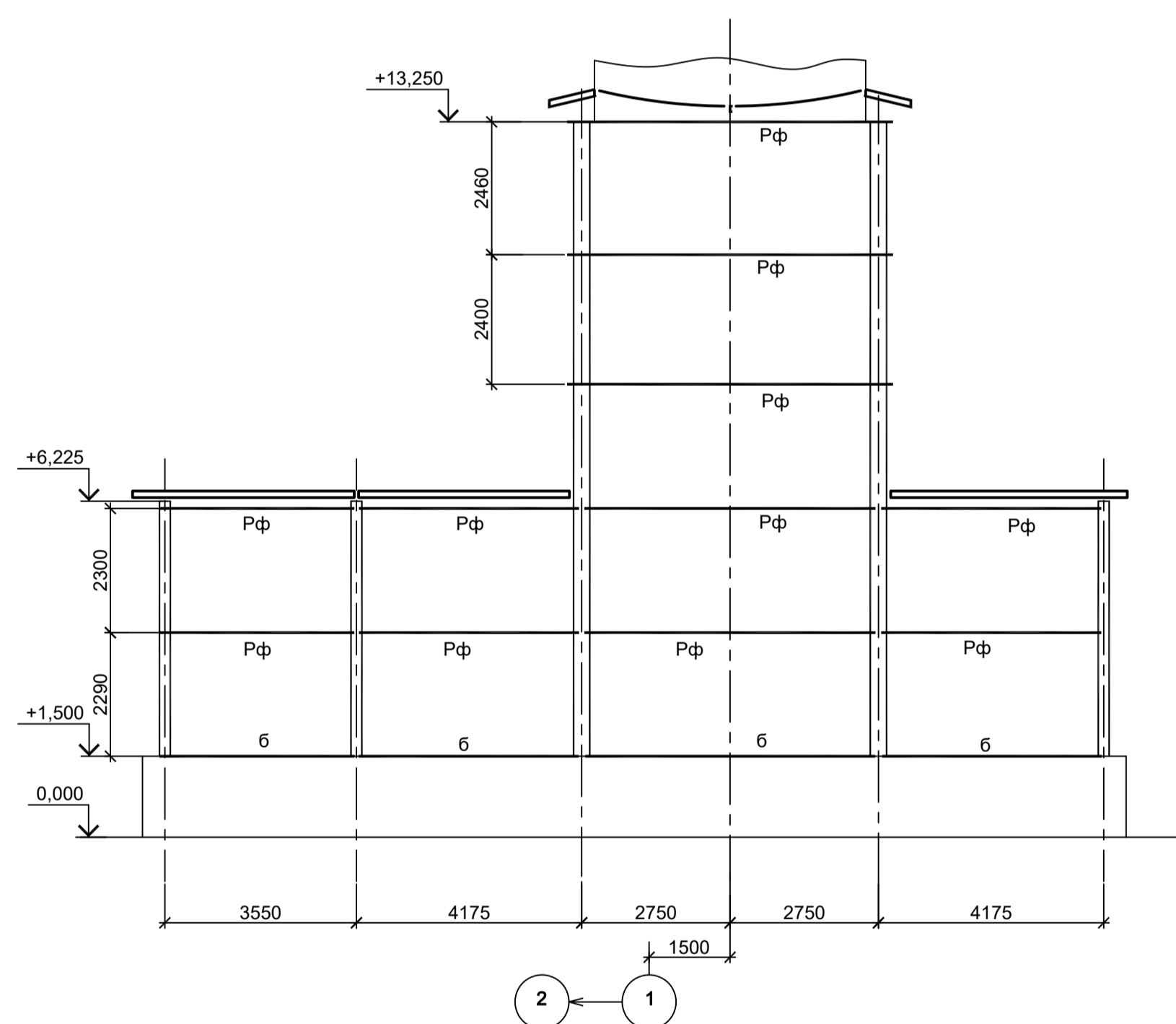


Схема расположения конструкций фахверка в осях 2-1



4-4

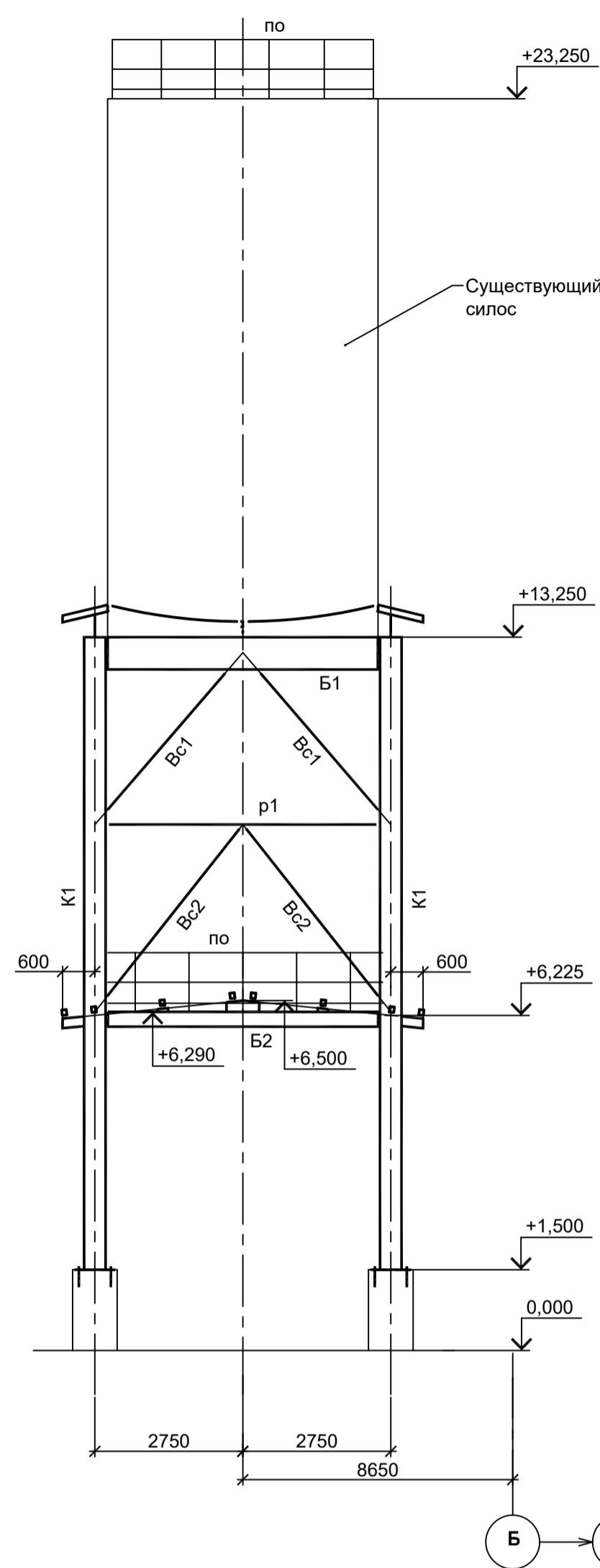
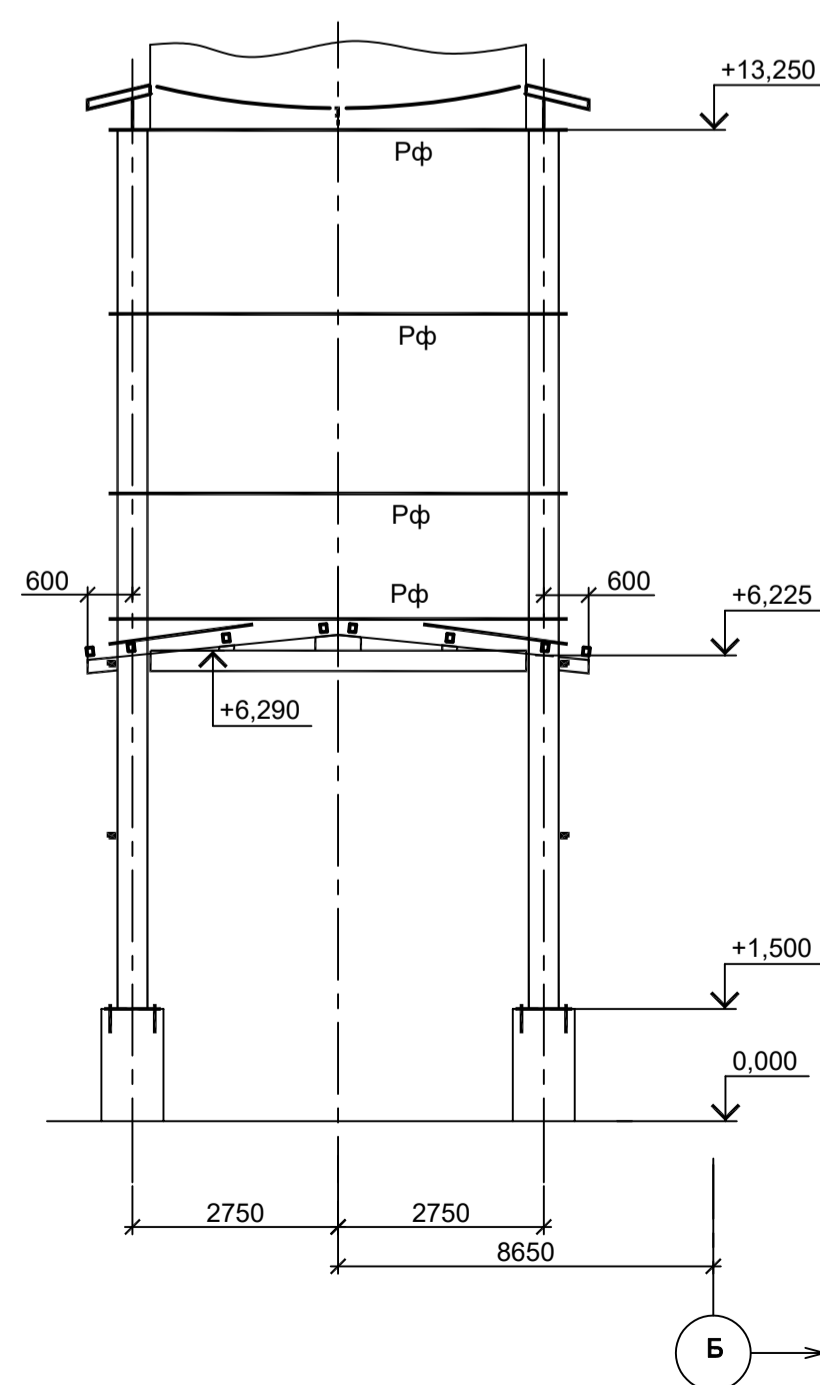


Схема расположения конструкций фахверка в осях Б-А



5-5

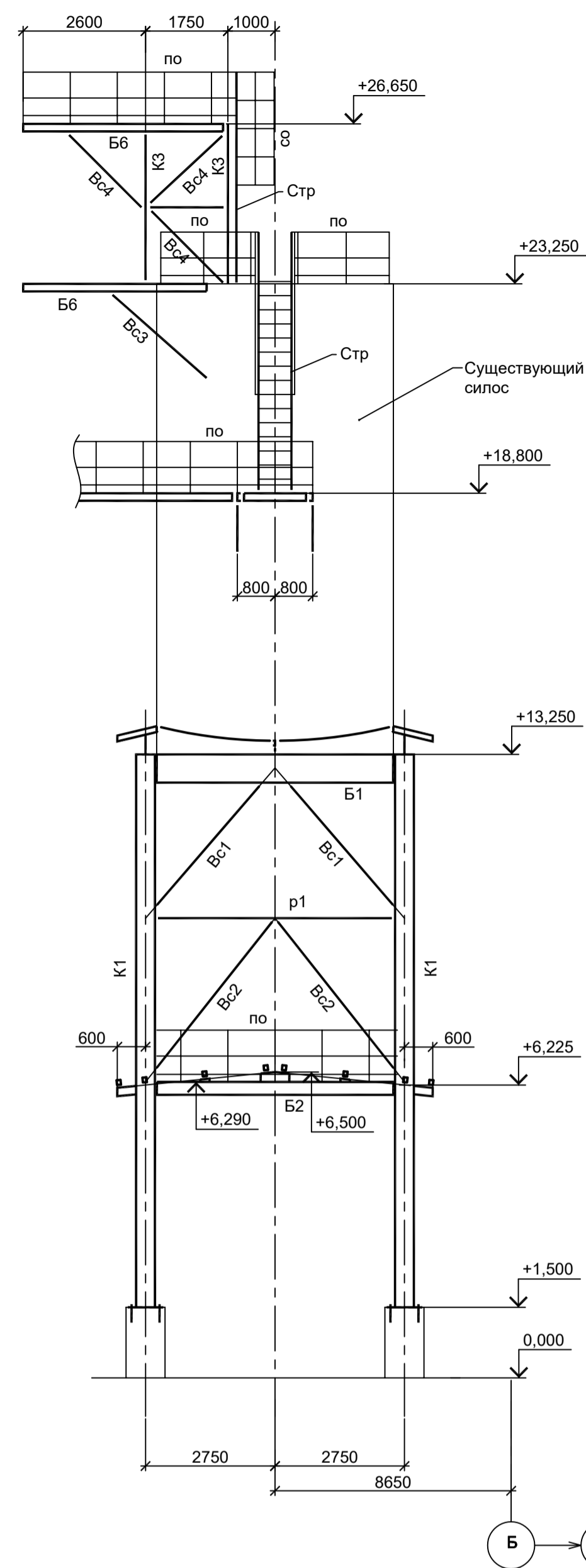
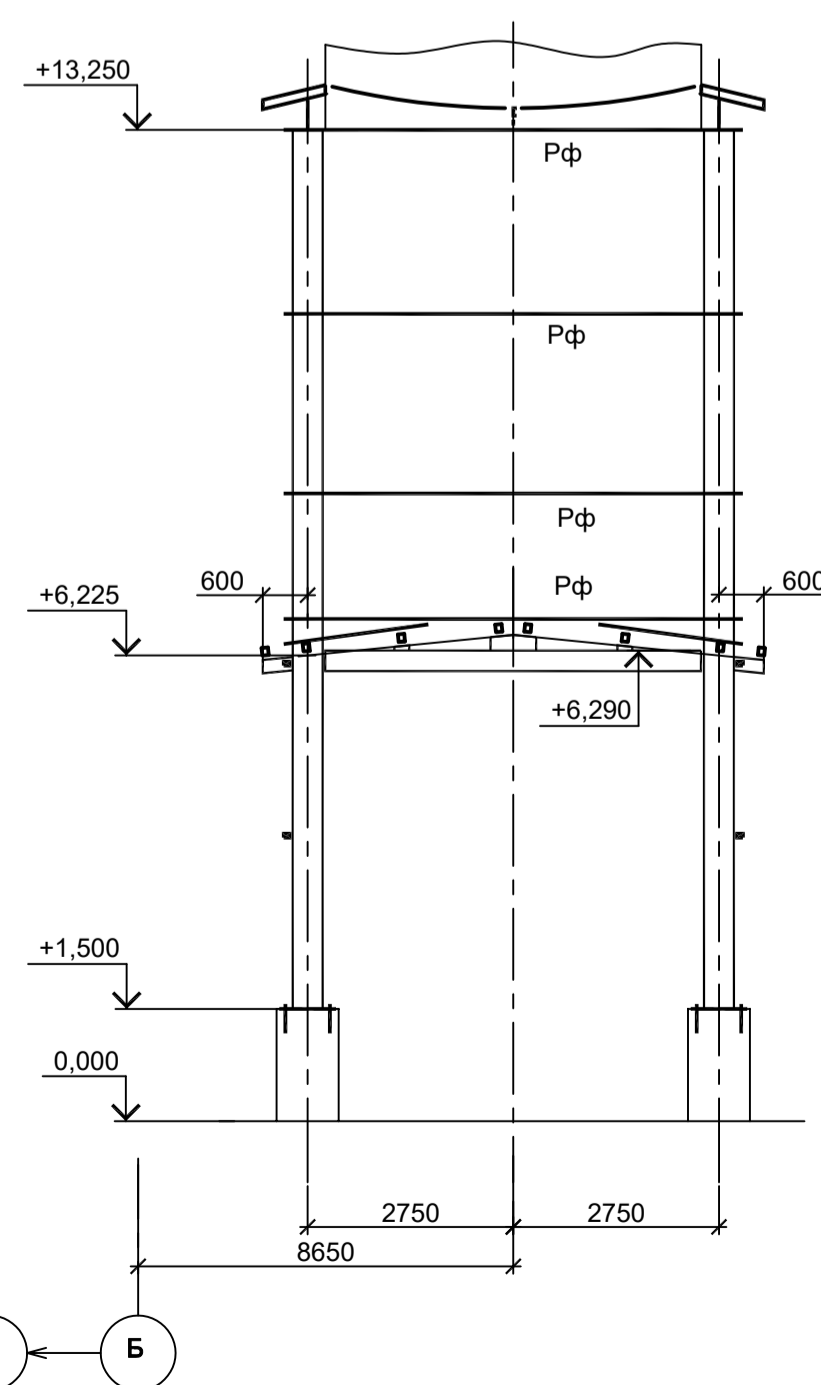


Схема расположения конструкций фахверка в осях А-Б



1. Рассматривать совместно с л. 1.

<p>Данный чертеж не подлежит размножению или передаче другим организациям и лицам без согласования с ООО "Институт ПРОМИНВЕСТПРОЕКТ"</p>				<p>9035.1-2.6-КР3</p> <p>Акционерное общество "Металлургический Завод Балаково"</p> <p>Рельсоболочный цех АО "МЗ Балаково". Комплекс электротехнического производства. Газосиловый</p>			
Изм.	Коп.уч.	Лист № док.	Подп.	Дата	Стадия	Лист	Листов
Разраб.	Исаенко			09.23	П	2	
Проверил	Терещенко Ю			09.23			
Нач. отд.	Порожняк			09.23			
Н. контр.	Порожняк			09.23	Схемы расположения конструкций фахверка		ООО "Институт ПРОМИНВЕСТПРОЕКТ"
ГИП	Колупанов			09.23			Формат А1