

Общество с ограниченной ответственностью
«Институт «ПРОМИНВЕСТПРОЕКТ»

308000 Российская Федерация, Белгородская область, г. Белгород, пр. Гражданский 36, оф.11
тел./факс (4722) 40-26-59, e-mail: info@ipiproject.ru

Заказчик - Акционерное общество «Металлургический Завод Балаково»

**РЕЛЬСОБАЛОЧНЫЙ ЦЕХ АО «МЗ БАЛАКОВО».
КОМПЛЕКС ЭЛЕКТРОСТАЛЕПЛАВИЛЬНОГО
ПРОИЗВОДСТВА**

ПРОЕКТНАЯ ДОКУМЕНТАЦИЯ

Раздел 4. Конструктивные решения

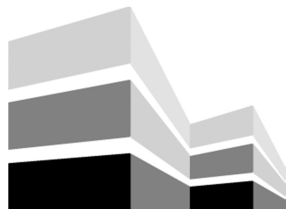
**Часть 4. Графическая часть.
Конструкции железобетонные**

Книга 7

9035.1 – КР 4.7

ТОМ 4.4.7

2023



Общество с ограниченной ответственностью
«Институт «ПРОМИНВЕСТПРОЕКТ»

308000 Российская Федерация, Белгородская область, г. Белгород, пр. Гражданский 36, оф.11
тел./факс (4722) 40-26-59, e-mail:info@ipiproject.ru

Заказчик - Акционерное общество «Металлургический Завод Балаково»

**РЕЛЬСОБАЛОЧНЫЙ ЦЕХ АО «МЗ БАЛАКОВО».
КОМПЛЕКС ЭЛЕКТРОСТАЛЕПЛАВИЛЬНОГО
ПРОИЗВОДСТВА**

ПРОЕКТНАЯ ДОКУМЕНТАЦИЯ

Раздел 4. Конструктивные решения

**Часть 4. Графическая часть.
Конструкции железобетонные**

Книга 7

9035.1 – КР 4.7

ТОМ 4.4.7

Директор

И.Н. Лысенко

Главный инженер проекта

В.М. Колюпанов

2023

Взам. инв. №	
Подпись и дата	
Инв. № подл	

Содержание тома 4.4.7

Обозначение	Наименование	Примечание
9035.1 - КР4.7- С	Содержание тома	2
9035.1 -СП	Состав проектной документации	3
9035.1 -ПГ	Подтверждение ГИП	4
9035.1 -ИС	Сведения об интеллектуальной собственности	5
9035.1 -СУ	Сведения об участниках проектирования	6
	<u>Графическая часть (чертежи)</u>	
9035.1 - КР4.7-ГЧ	Ведомость документов графической части	7

Инв. № подл	Подпись и дата	Взам. инв. №	9035.1- КР4.7-С						Стадия	Лист	Листов
			Изм.	Кол.уч.	Лист	№ док.	Подпись	Дата			
			Разработал		Макаренко		07.23	Содержание тома	П	1	
			Проверил		Исаенко		07.23				
			Нач. отд.		Порожняк		07.23		ООО «Институт «ПРОМИНВЕСТПРОЕКТ»		
			Н. контроль		Порожняк		07.23				
			ГИП		Колупанов		07.23				

Состав проектной документации

Состав проектной документации представлен в томе 14

Взам. инв. №	Подпись и дата												
								9035.1 –СП					
		Изм.	Кол.уч.	Лист	№ док.	Подпись	Дата						
Инв. № подл		ГИП		Колюпанов			07.23	Состав проектной документации					
											Стадия	Лист	Листов
											П		1
											ООО «Институт «ПРОМИНВЕСТПРОЕКТ»		

Проектная документация разработана в соответствии с градостроительным планом земельного участка, заданием на проектирование, градостроительным регламентом, документами об использовании земельного участка для строительства, техническими регламентами, в том числе устанавливающими требования по обеспечению безопасной эксплуатации зданий, строений, сооружений и безопасного использования прилегающих к ним территорий, и с соблюдением технических условий

Главный инженер проекта		В.М.Колюпанов
----------------------------	--	---------------

Взам. инв. №									
Подпись и дата									
Инв. № подл							9035.1 - ПГ		
	Изм.	Кол.уч.	Лист	№ док.	Подпись	Дата			
	ГИП		Колюпанов			07.23	Стадия	Лист	Листов
							П		1
							ООО «Институт «ПРОМИНВЕСТПРОЕКТ»		
						Подтверждение ГИП			

СВЕДЕНИЯ ОБ ИНТЕЛЛЕКТУАЛЬНОЙ СОБСТВЕННОСТИ

Настоящая Проектная документация разработана в соответствии с «Положением о составе разделов проектной документации и требованиях к их содержанию», принятым Постановлением Правительства Российской Федерации № 87 от 16 февраля 2008 г. и вступившим в силу с 01 июля 2008 г.

Информация, изложенная в настоящей проектной документации, носит конфиденциальный характер.

Настоящие материалы являются результатом интеллектуальной деятельности ООО «Институт «ПРОМИНВЕСТПРОЕКТ». В связи с этим они не могут быть полностью или частично воспроизведены, тиражированы, распространены или переданы для использования третьим лицам без письменного согласия ООО «Институт «ПРОМИНВЕСТПРОЕКТ». Данное требование соответствует Гражданскому Кодексу РФ.

Взам. инв. №							9035.1 - ИС			
Подпись и дата							9035.1 - ИС			
Инв. № подл	Изм.	Кол.уч.	Лист	№ док.	Подпись	Дата	Сведения об интеллектуальной собственности	Стадия	Лист	Листов
	ГИП		Колопанов			07.23		П		1
								ООО «Институт «ПРОМИНВЕСТПРОЕКТ»		

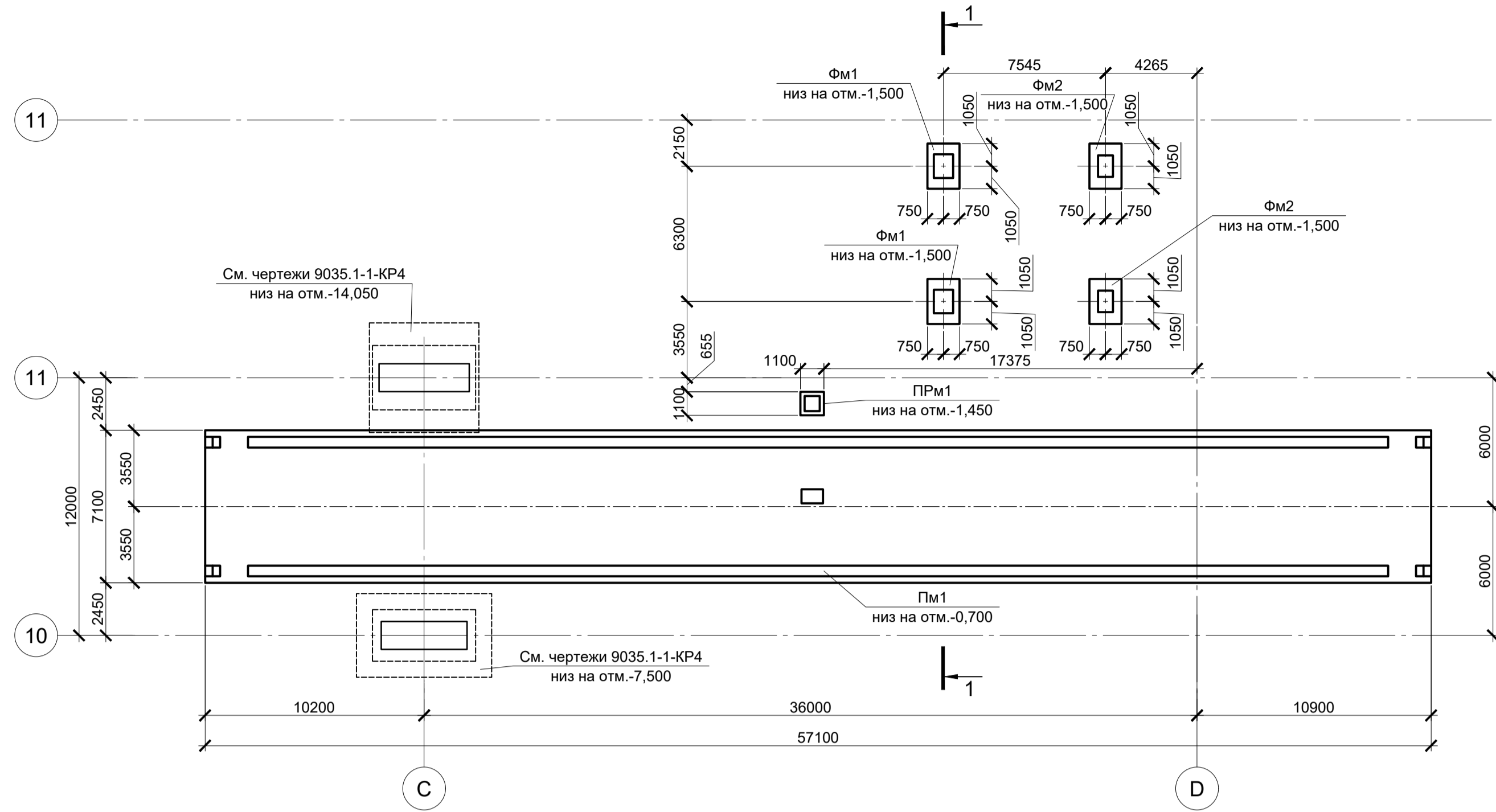
Ведомость документов графической части (окончание)

Обозначение	Наименование	Примечание
1	2	3
	Яма окалины МНЛЗ с тоннелем лотков	
9035.1-1-КР4.19 л.1	Схема расположения элементов подземного хозяйства	22
9035.1-1-КР4.19 л.2	Инженерно-геологический разрез А - А	23
9035.1-1-КР4.19 л.3	Приямок монолитный ПРм1	24
9035.1-1-КР4.19 л.4	Приямок монолитный ПРм1. Разрезы 4 - 4, 5 - 5	25
9035.1-1-КР4.19 л.5	Приямок монолитный ПРм1. Разрезы 1 - 1, 2 - 2, 3 - 3 (Армирование)	26
9035.1-1-КР4.19 л.6	Тоннель монолитный Тм1	27
9035.1-1-КР4.19 л.7	Тоннель монолитный Тм1. Разрезы 1 - 1, 2 - 2, 3 - 3, 4 - 4 (Армирование)	28
9035.1-1-КР4.19 л.8	Плита монолитная Пм1	29
	Помещение вакуумных насосов	
9035.1-1-КР4.20 л.1	Схема расположения фундаментов.	30
9035.1-1-КР4.20 л.2	Схема расположения фундаментов. Разрезы 3 - 3...7 - 7, фундаменты Фм1, Фм2, Фм2а	31
9035.1-1-КР4.20 л.3	Фундаменты Фм3, Фм3а, Фм4...Фм8	32
9035.1-1-КР4.20 л.4	Фундаменты Фм9, Фм10, Фм10а, Фм11...Фм13	33
9035.1-1-КР4.20 л.5	Плита Пм1, лестница Лм1	34
	Мастерская шиберных затворов	
9035.1-1-КР4.21 л.1	Схема расположения фундаментов	35
	КТП 6.1	
9035.1-1-КР4.22 л.1	Схема расположения монолитных конструкций КТП 6.1	36
	Помещение гидравлики по оси 18	
9035.1-1-КР4.23 л.1	Схема расположения фундаментов	37
9035.1-1-КР4.23 л.2	Фундаменты Фм1а, Фм3а, Фм2...Фм4, цоколь Цм1	38

Взам. инв. №	
Подпись и дата	
Инв. № подл.	

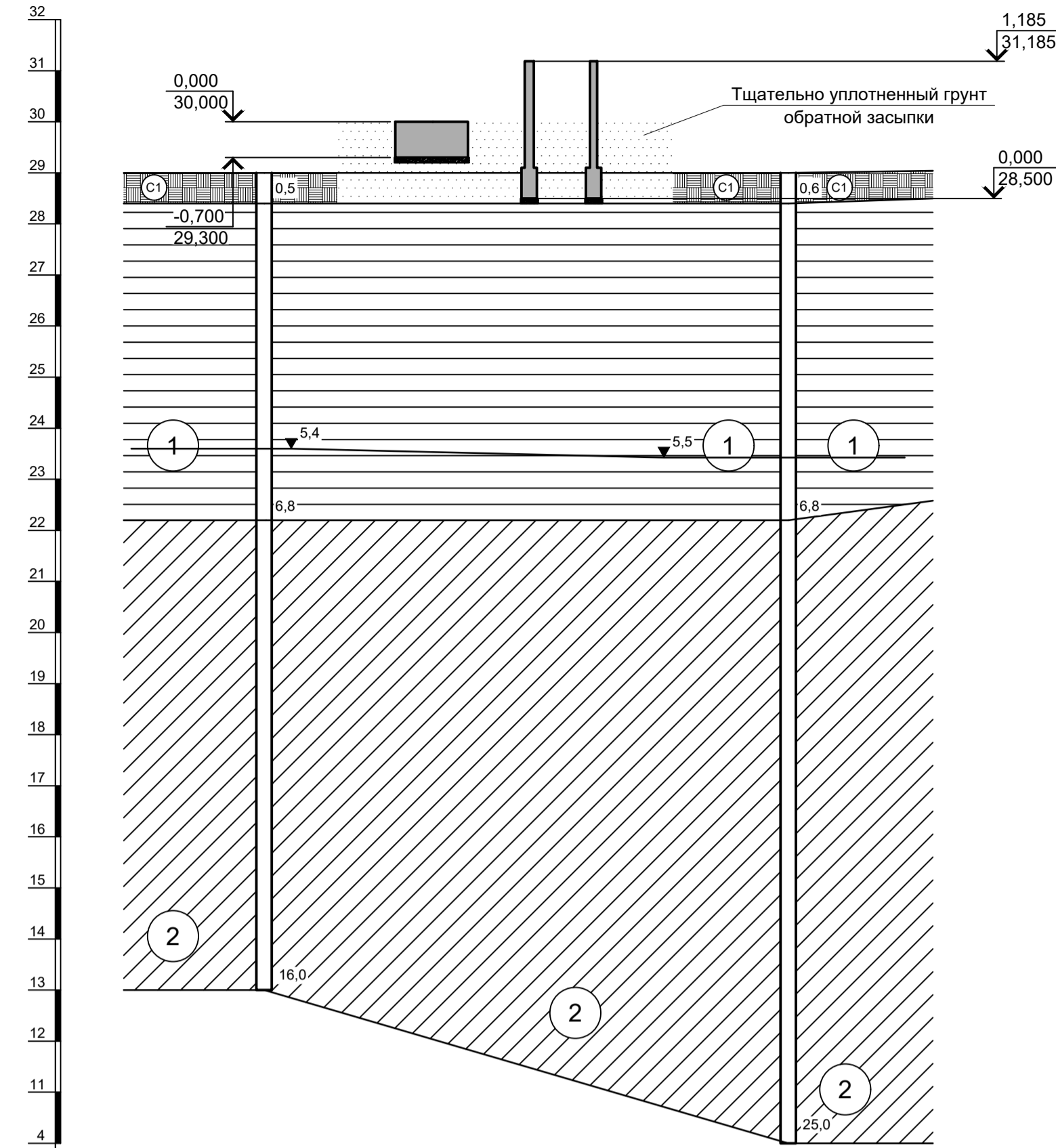
						9035.1- КР4.7-ГЧ	Лист
Изм.	Кол.уч	Лист	№ докум.	Подпись	Дата		2

Схема расположения элементов подземного хозяйства в осях С - D, 10 - 12



Инженерно-геологический А - А

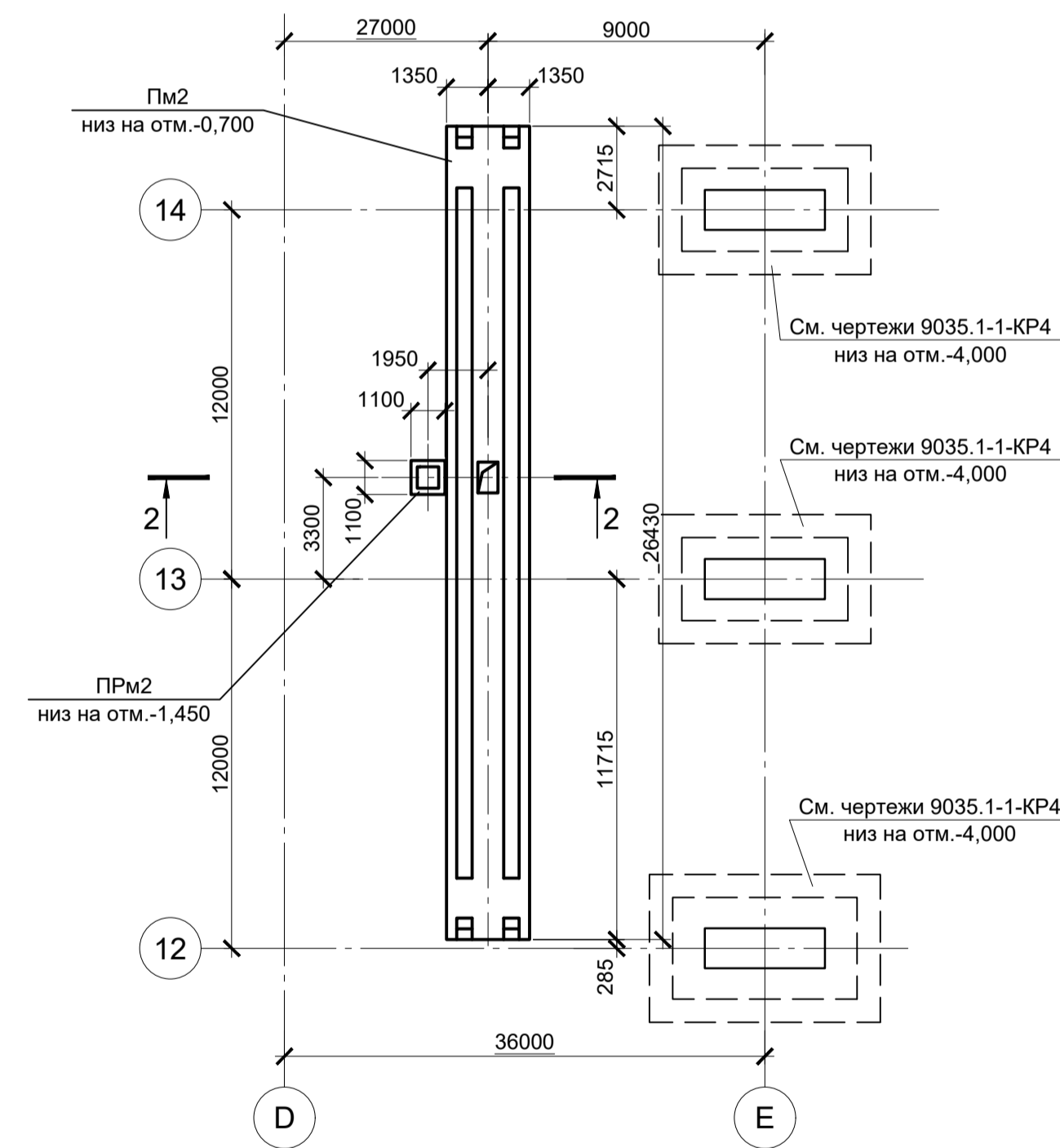
Масштаб гориз. 1 : 500
Масштаб верт. 1 : 100



Условные обозначения

- ИГЭ1 - Глина коричневого цвета, пылеватая, непродачная, легкая, твердая. С прослоями до 0,5 мм песка, ожелезненная
- ИГЭ2 - Глина пепельно-серого цвета. С прослоями песка до 10 см, тугопластичная, пылеватая
- Современная почва: суглинок твердый с остатками корневой системы
- Глубина залегания грунтовых вод, установившийся уровень
- Глубина залегания грунтовых вод, прогнозируемый уровень

Схема расположения элементов подземного хозяйства в осях D - E, 12 - 14

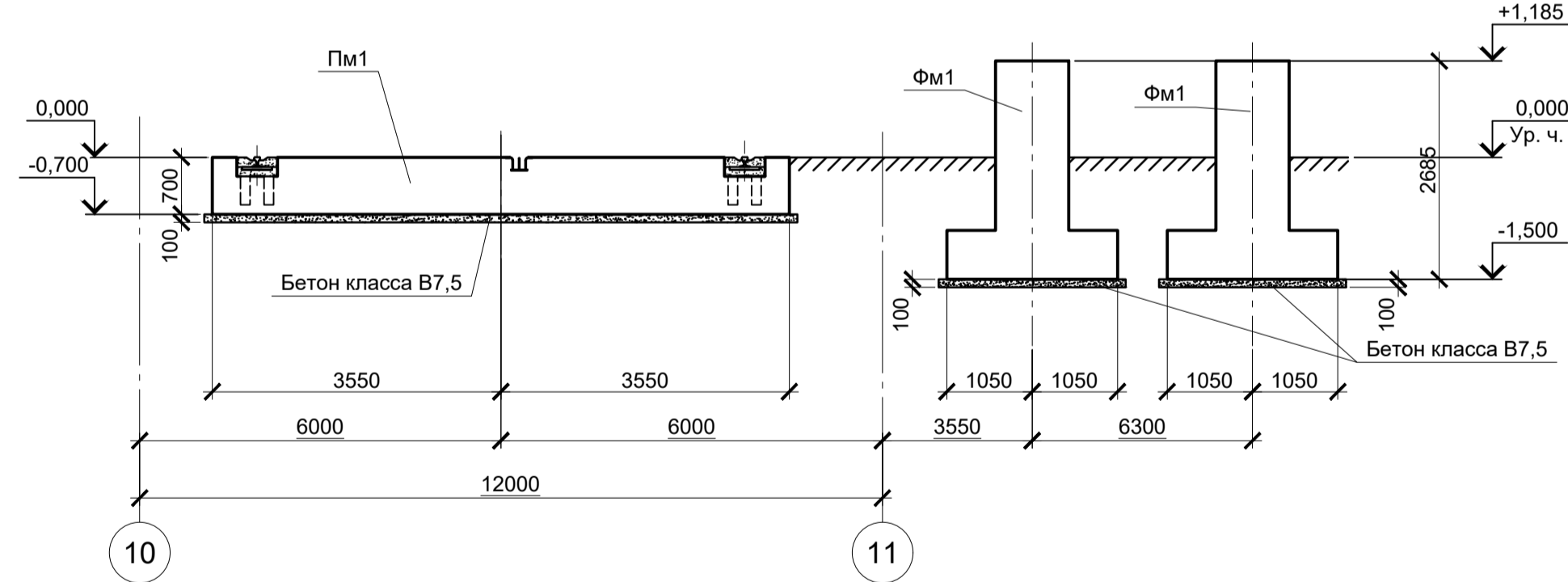


Расстояние, м	50,3	
№ Скв.	Скв. 120	Скв. 131
Абс. отм. поверх земли, м.	29,03	29,06

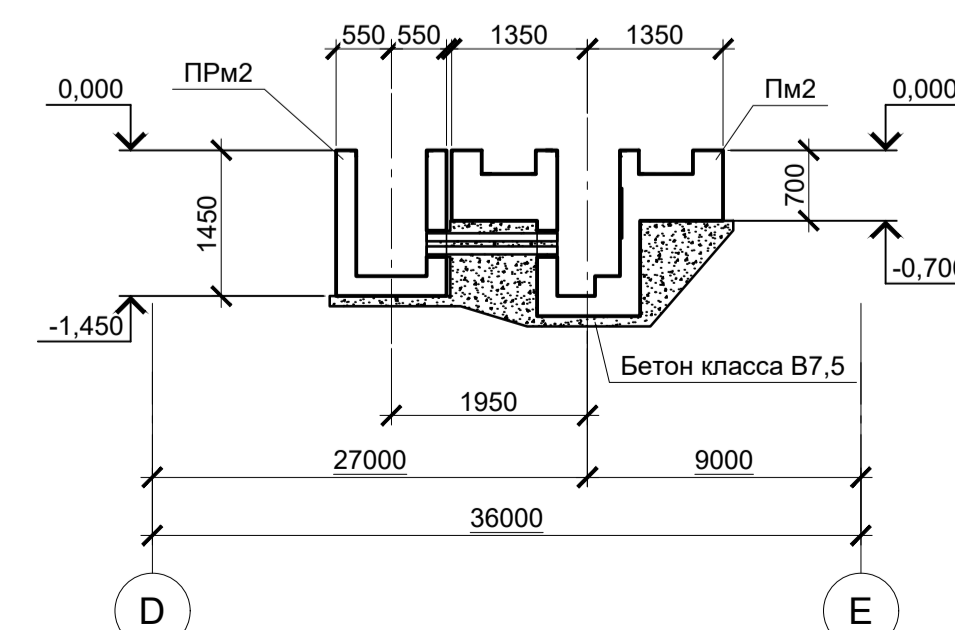
Спецификация к схемам расположения элементов подземного хозяйства

Поз.	Обозначение	Наименование	Кол.	Масса ед., кг	Примечание
		Конструкции монолитные			
Фм1	9035.1-1-1КР4.16 л.3	Фундамент монолитный Фм1	2		
Фм2	9035.1-1-1КР4.16 л.3	Фундамент монолитный Фм2	2		
ПРМ1	9035.1-1-1КР4.16 л.2	Прямая монолитная ПРМ1	1		
Пм1	9035.1-1-1КР4.16 л.2	Плита монолитная Пм1	1		
Пм2	9035.1-1-1КР4.16 л.4	Плита монолитная Пм2	1		
ПРМ2	9035.1-1-1КР4.16 л.4	Прямая монолитная ПРМ2	1		

1 - 1



2 - 2



Расчетные нагрузки на фундаменты монолитные

Схема нагрузок	Марка фунда.	№ комб.	Расчет по прочности					Расчет по деформациям					Примечания
			Mx, тсм	Qx, тс	My, тсм	Qy, тс	N, тс	Mx, тсм	Qx, тс	My, тсм	Qy, тс	N, тс	
	Фм1	1	±20	±10	±0	±40	145	16,7	8,3	-	33,3	120,8	
	Фм2	1	±20	±10	±0	±40	145	16,7	8,3	-	33,3	120,8	

1. Нагрузки приведены к ц.т. подколоники в уровне верха подколоники
2. Ось X совпадает с направлением цифровой оси

- За условную отметку 0,000 принят уровень чистого пола ЭСПЦ, что соответствует абсолютной отметке 30,000.
- Инженерно-геологический разрез А - А соответствует разрезу XV - XV приведенному в "Техническом отчете по инженерно-геологическим изысканиям" шифр 2751/4-ИГИ, выполненному ООО "РусИнтеко" в 2022 году.

9035.1-1-КР4.16

Акционерное общество "Металлургический Завод Балаково"

Изм.	Кол.	Лист	№ док.	Подпись	Дата
Разработал	Макаренко				07.23
Проверил	Порожняк				07.23
Н. контр.	Порожняк				07.23
ГИП	Колопанов				07.23

Рельсобалочный цех АО "МЗ Балаково"
Комплекс электросталеплавильного производства
Электросталеплавильный цех
Часток хранения и обслуживания кристаллизаторов

Схема расположения элементов подземного хозяйства в осях С - D, 10 - 12; D - E, 12 - 14.
Инженерно - геологический разрез

Стадия	Лист	Листов
П	1	4

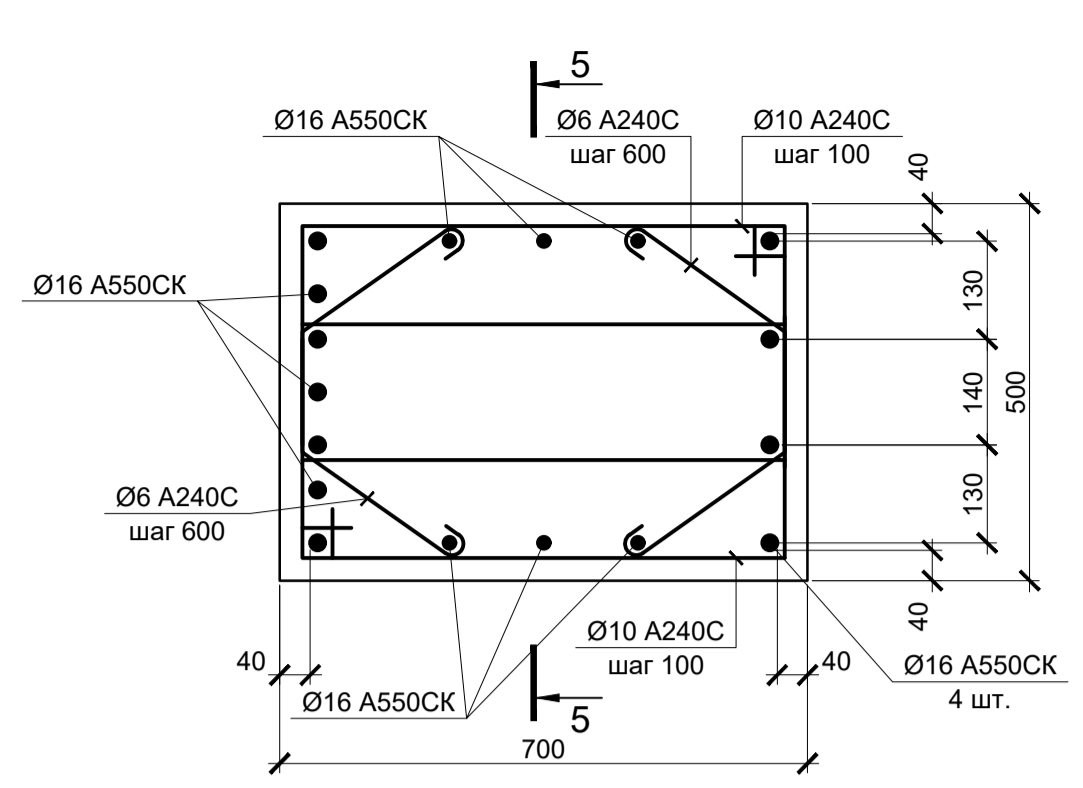
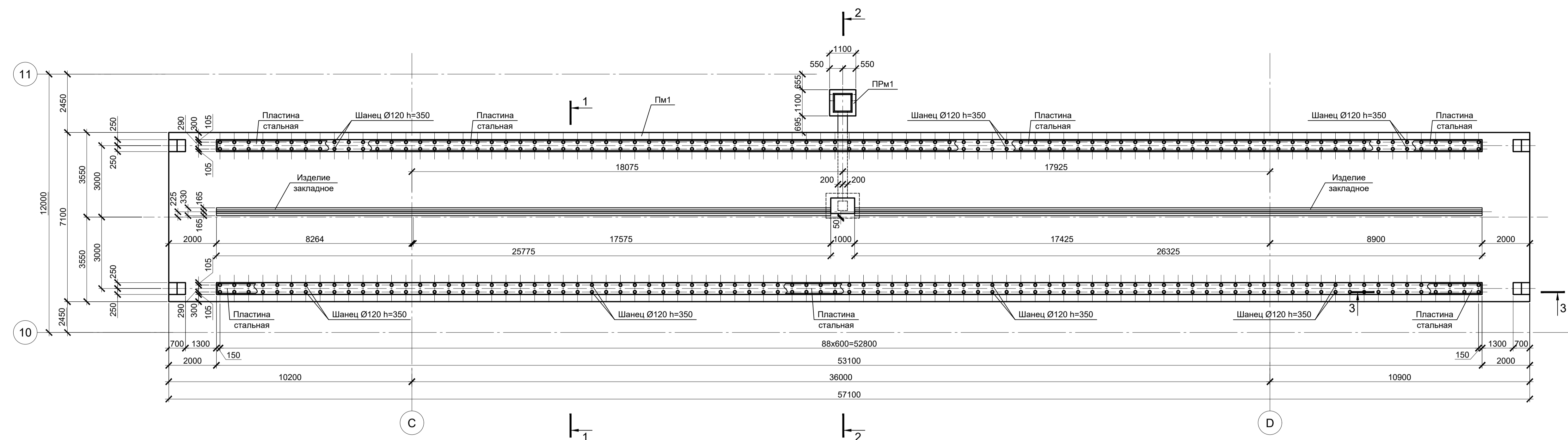
ООО "Институт ПРОМИНВЕСТПРОЕКТ"

Формат А1

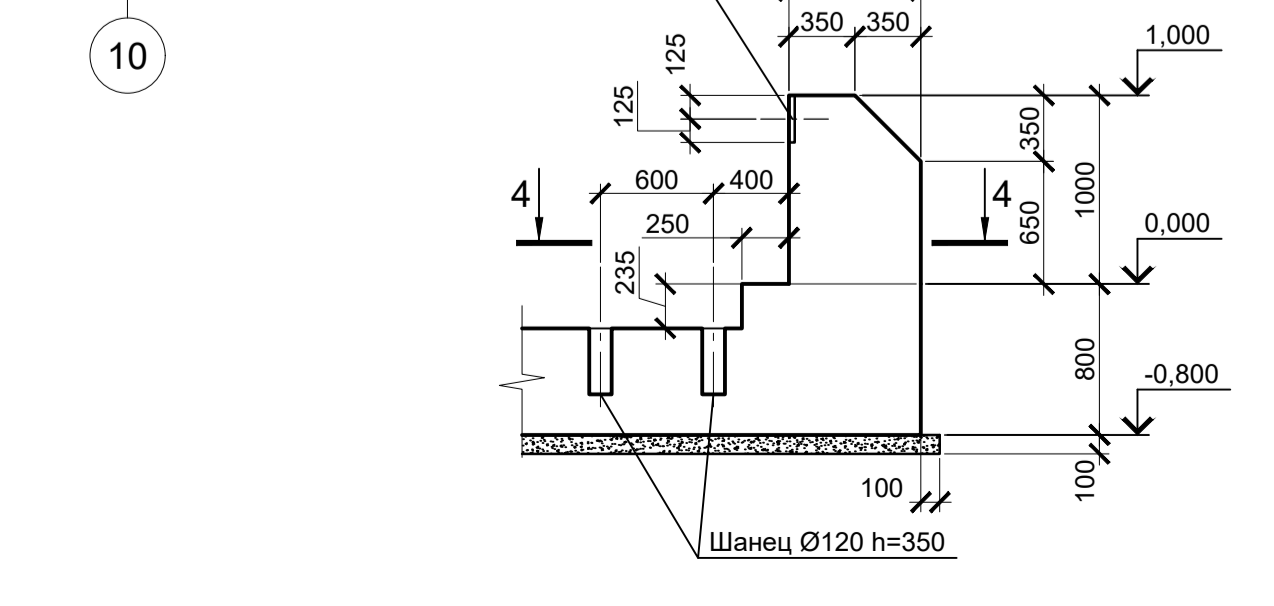
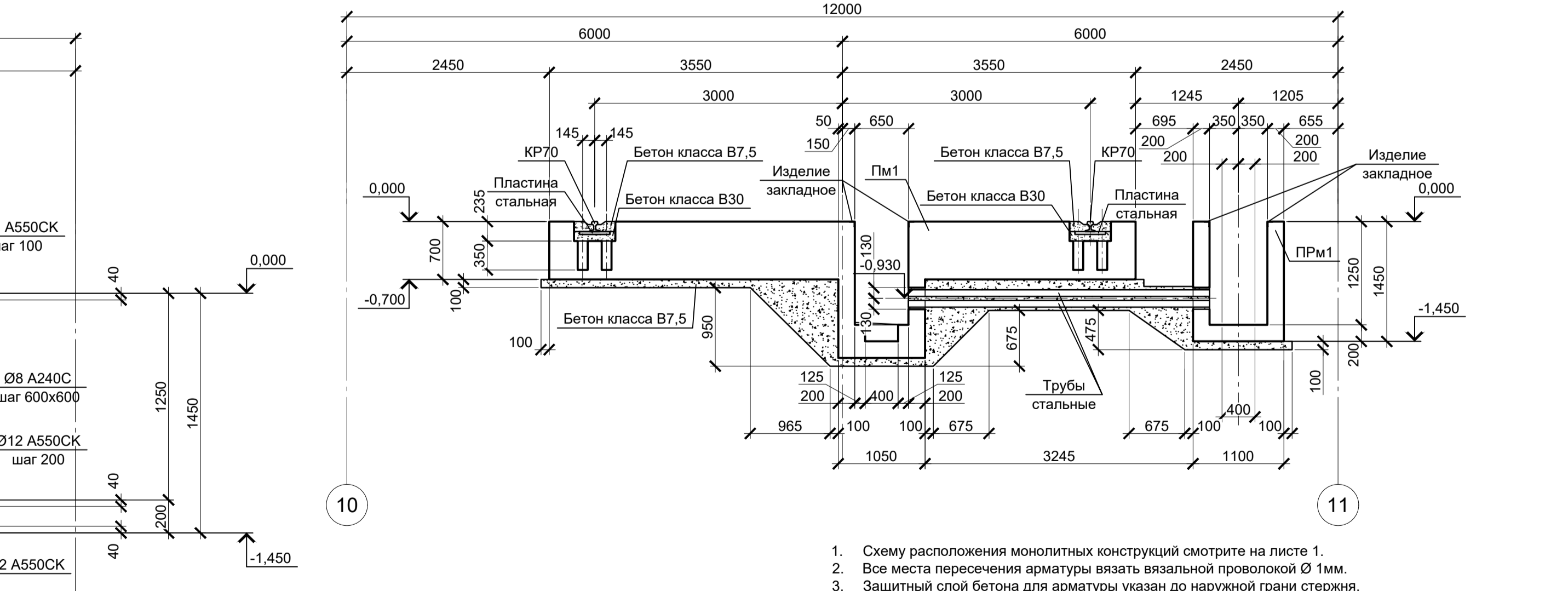
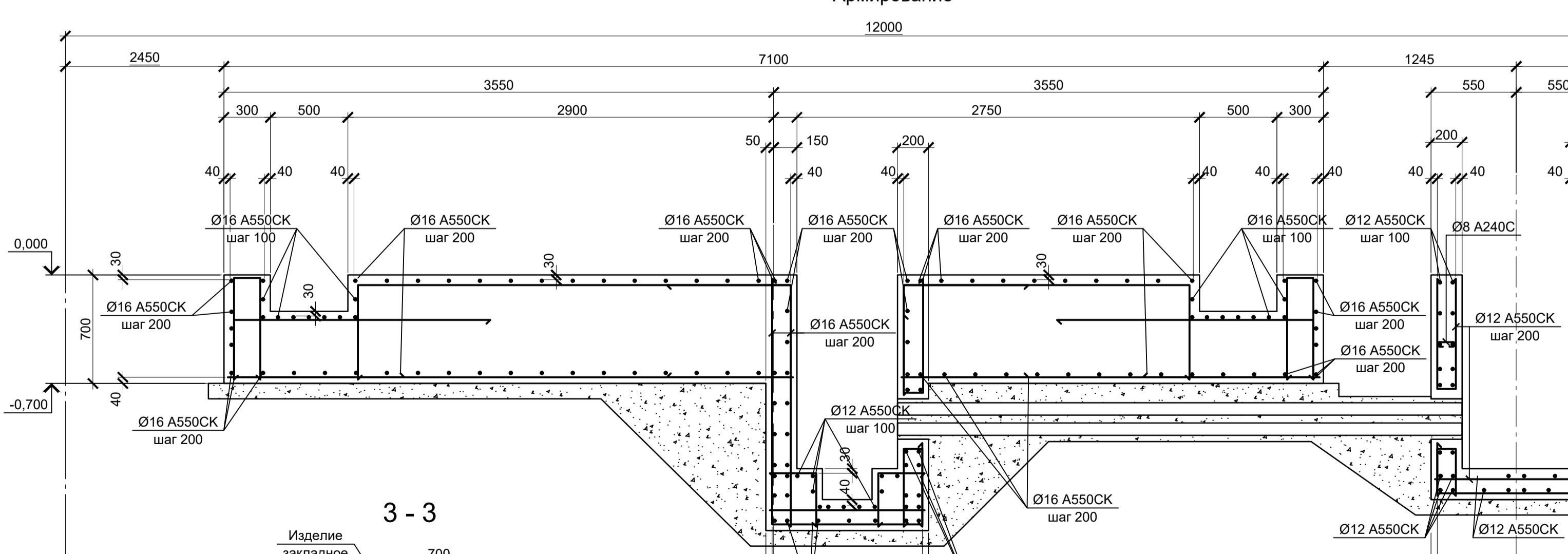
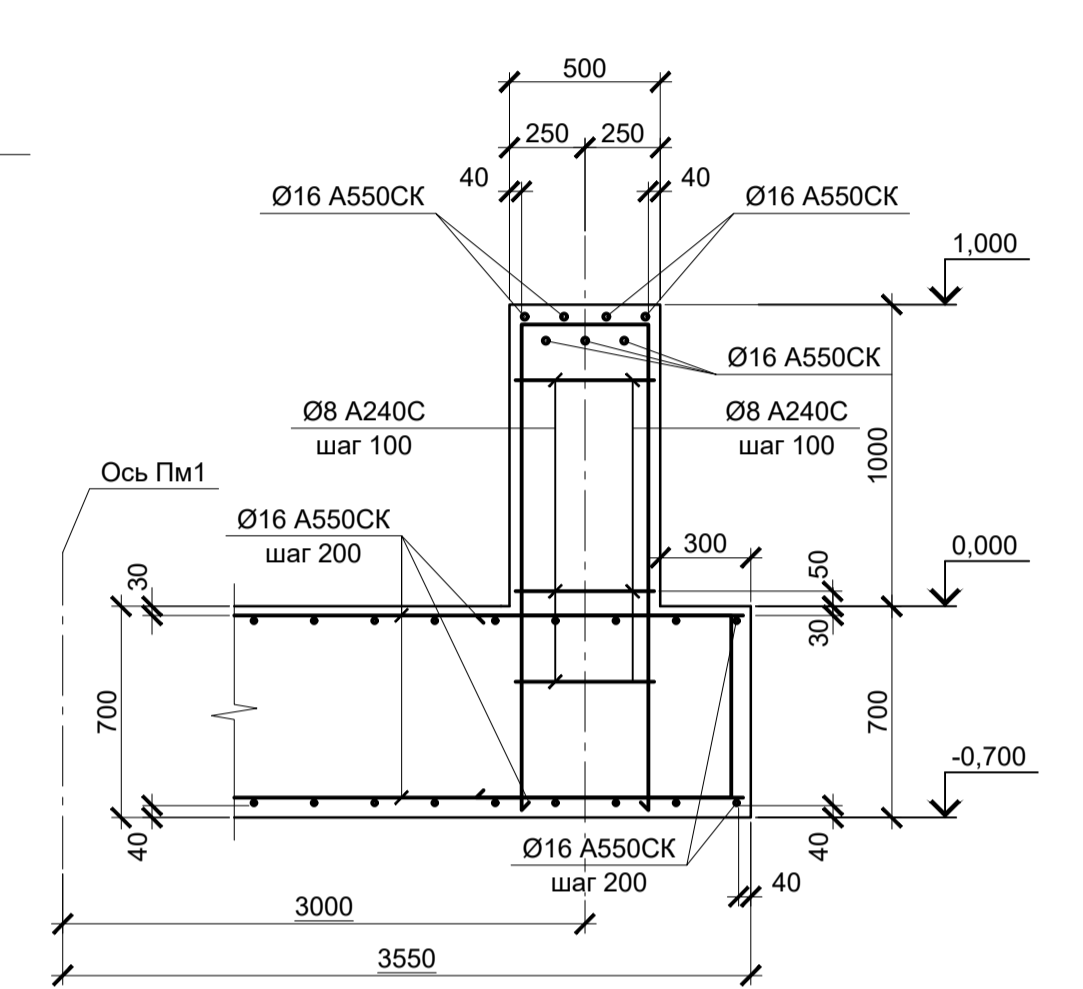
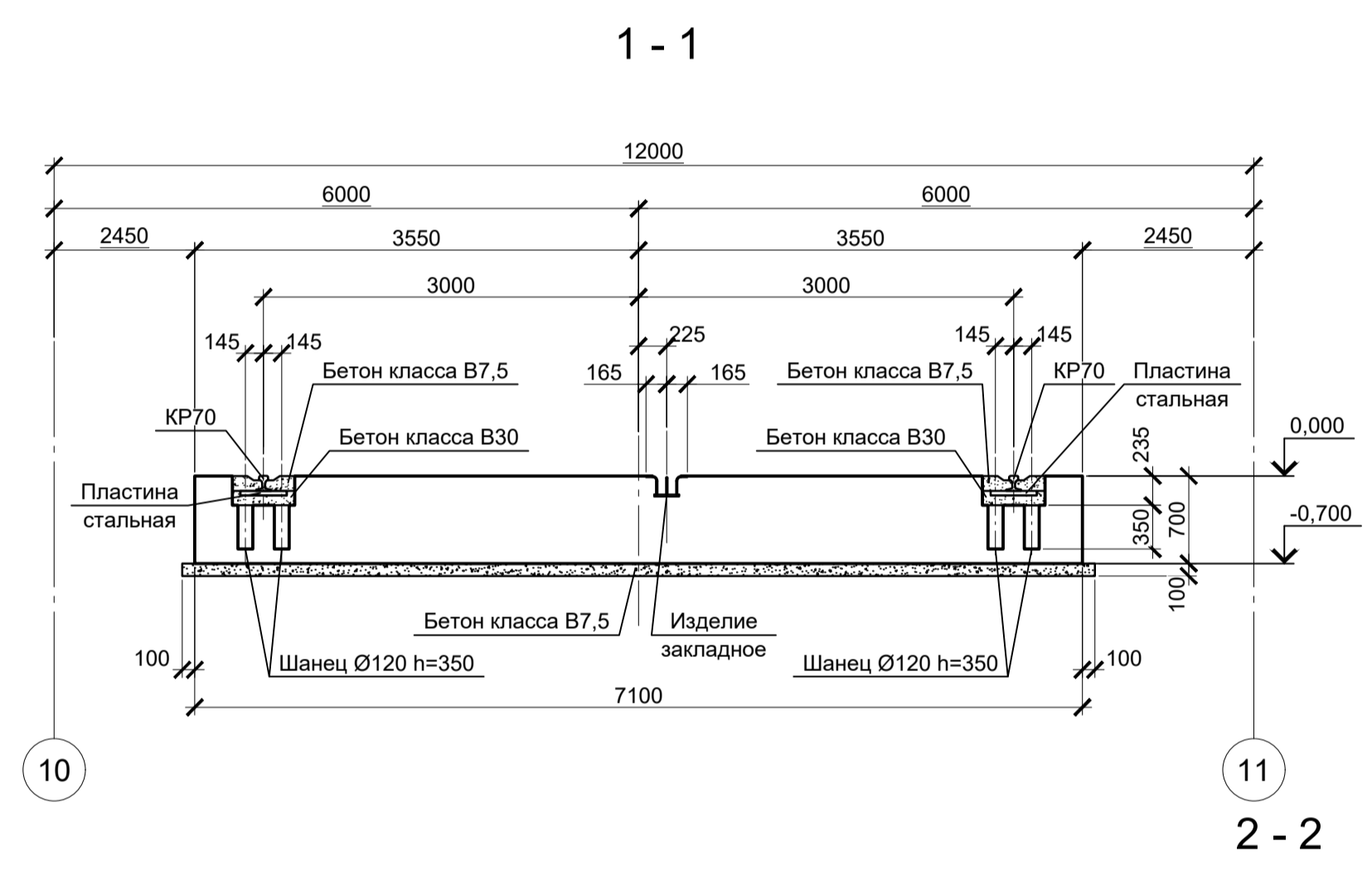
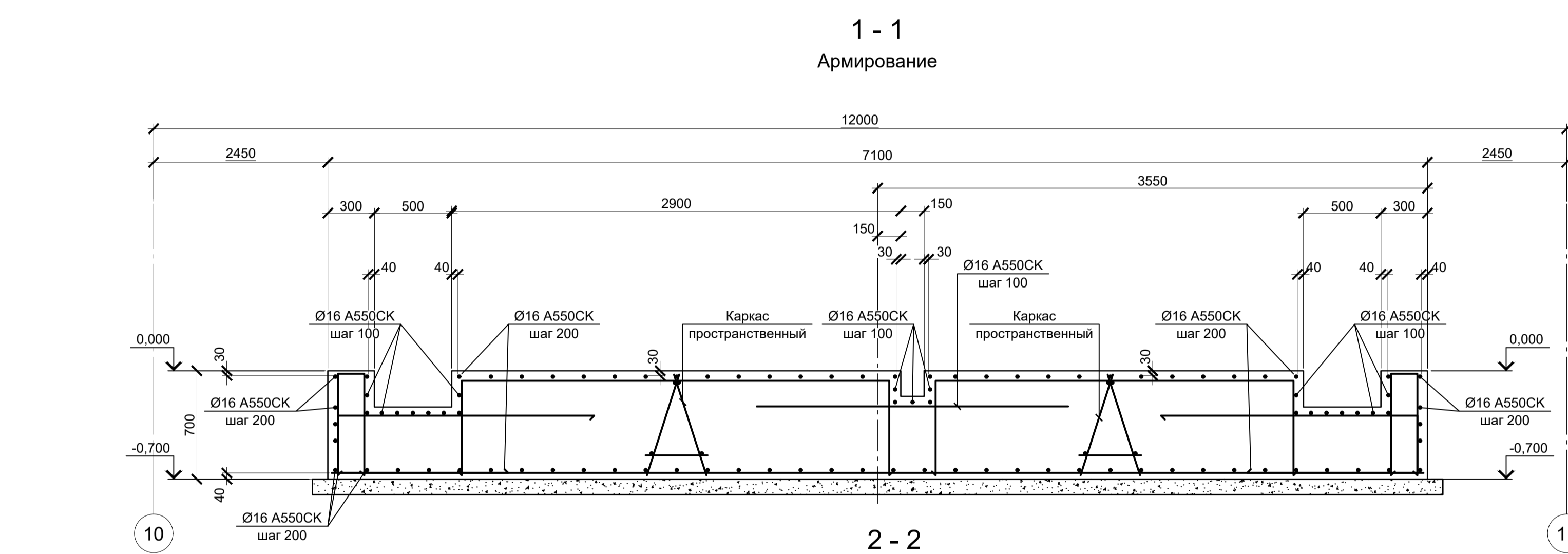
Согласовано
 Проверил
 Взам. инв. №
 Подпись и дата
 Инв. № подл.

Пм1 и ПРм1

4-4

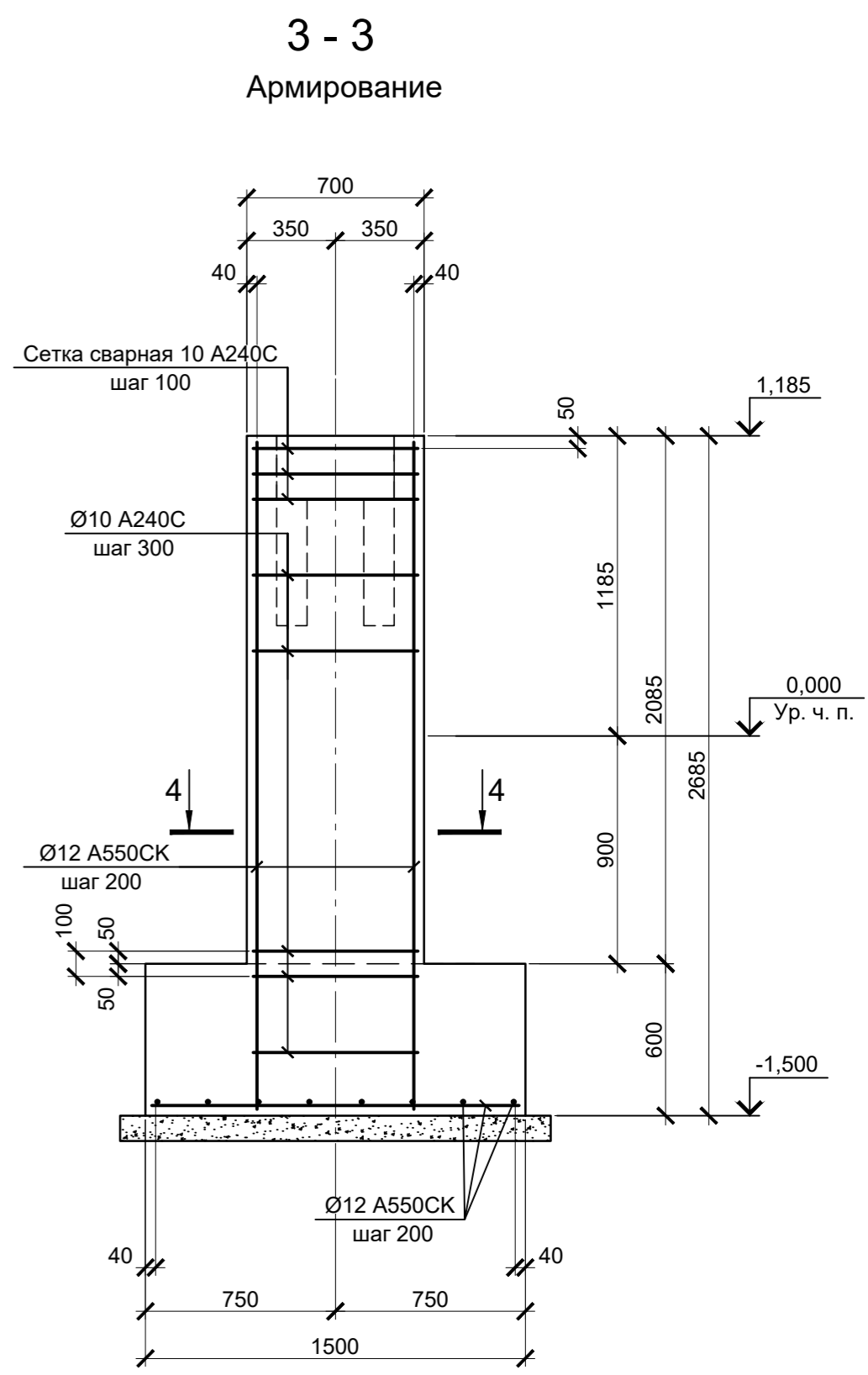
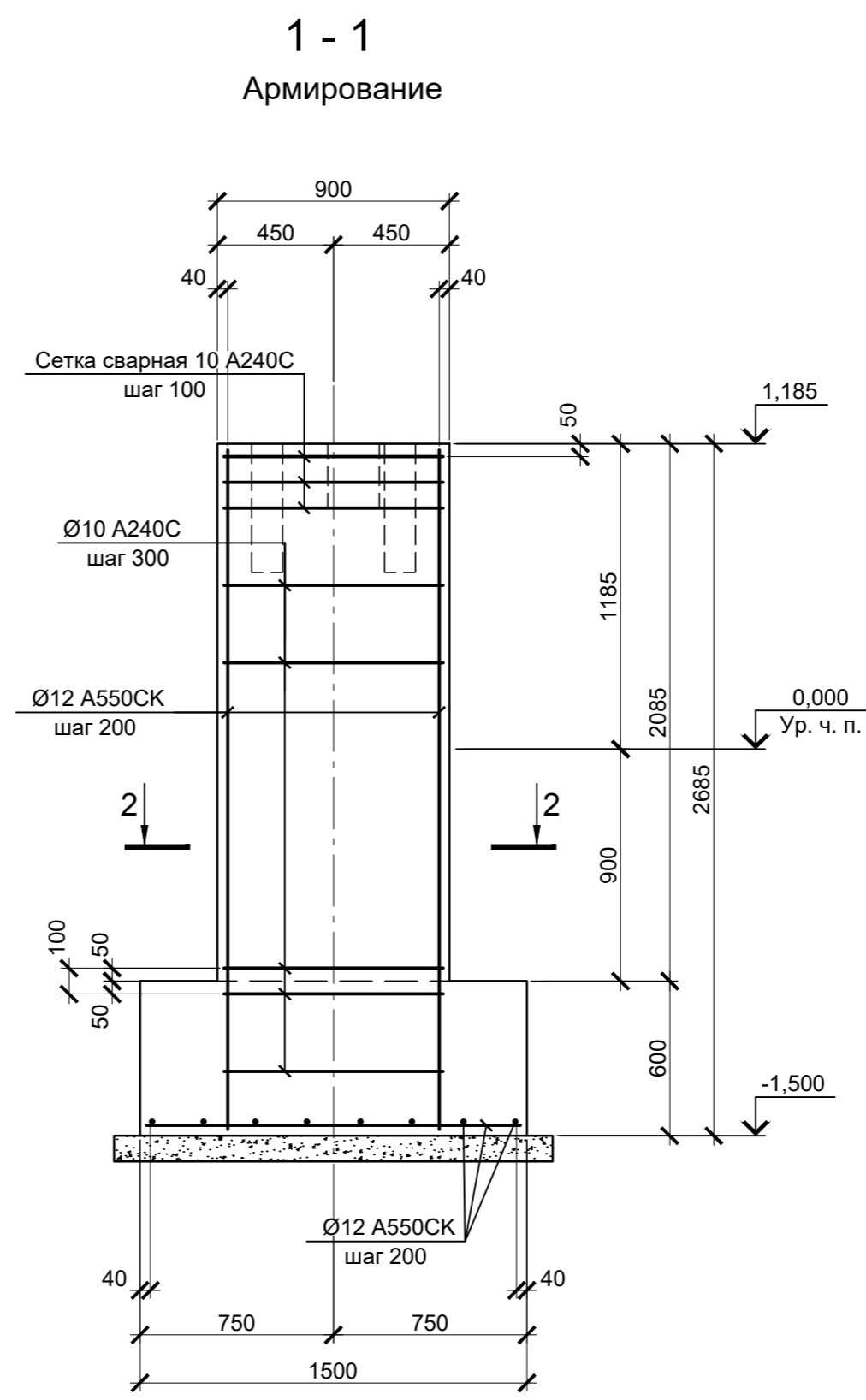
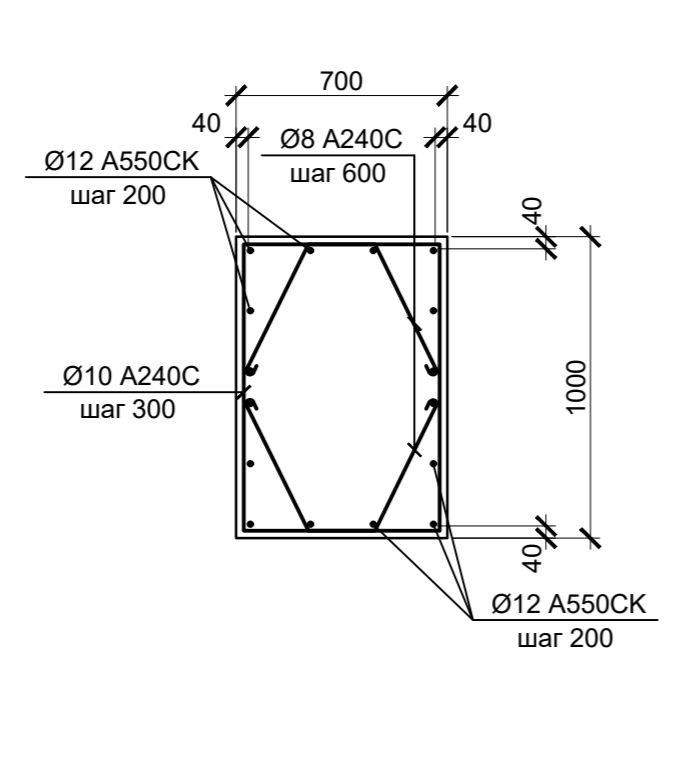
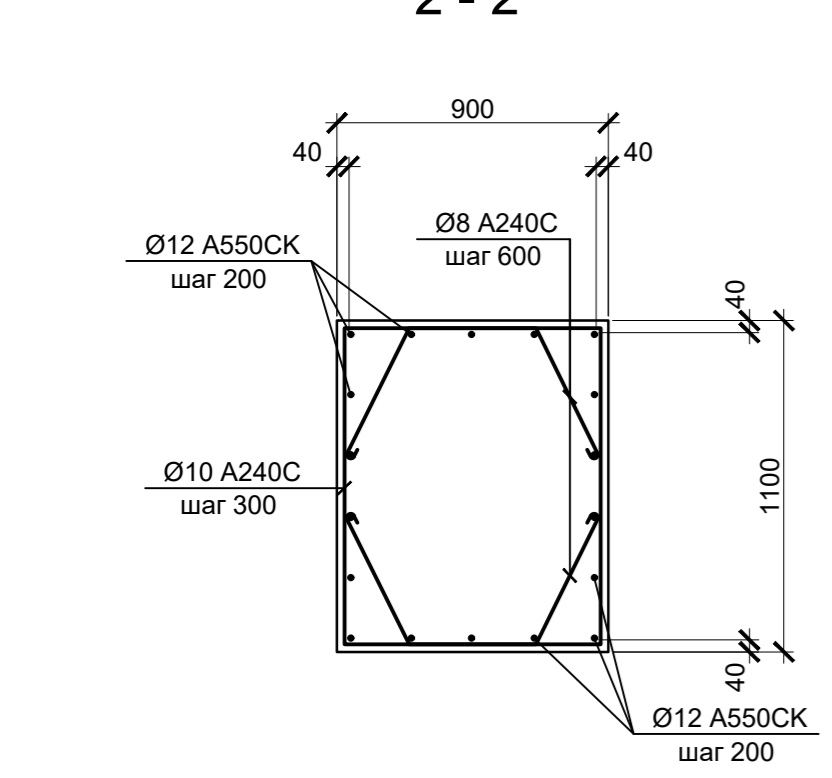
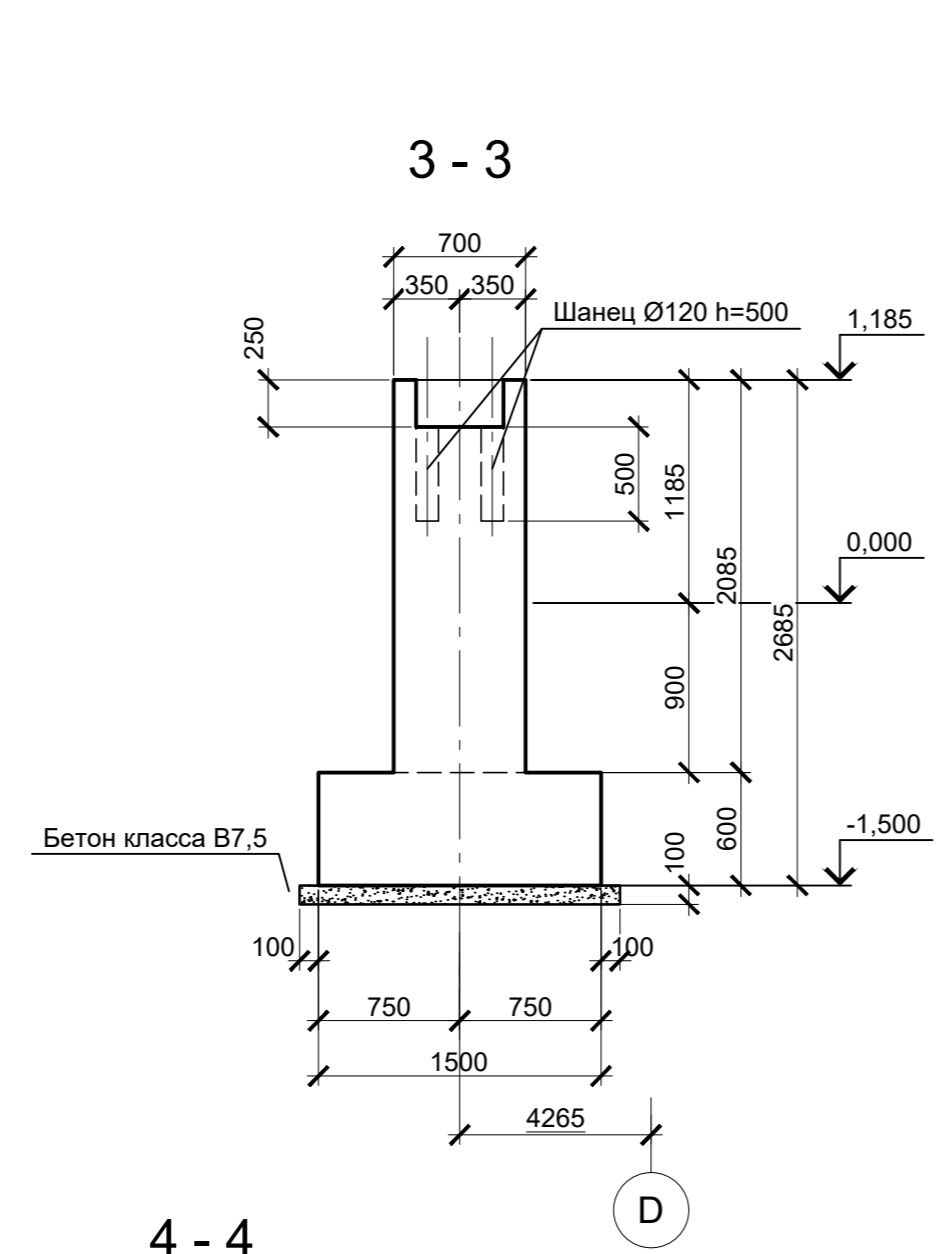
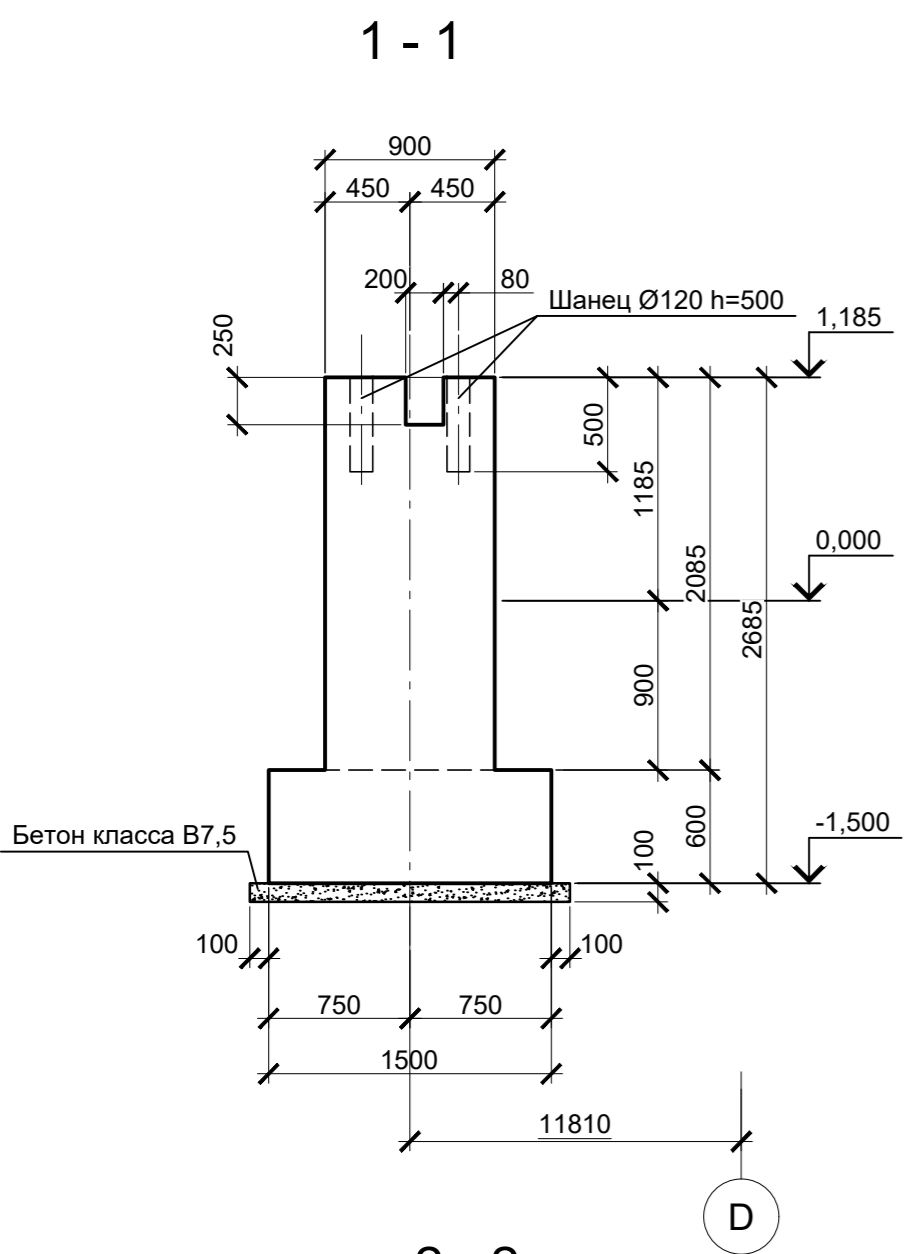
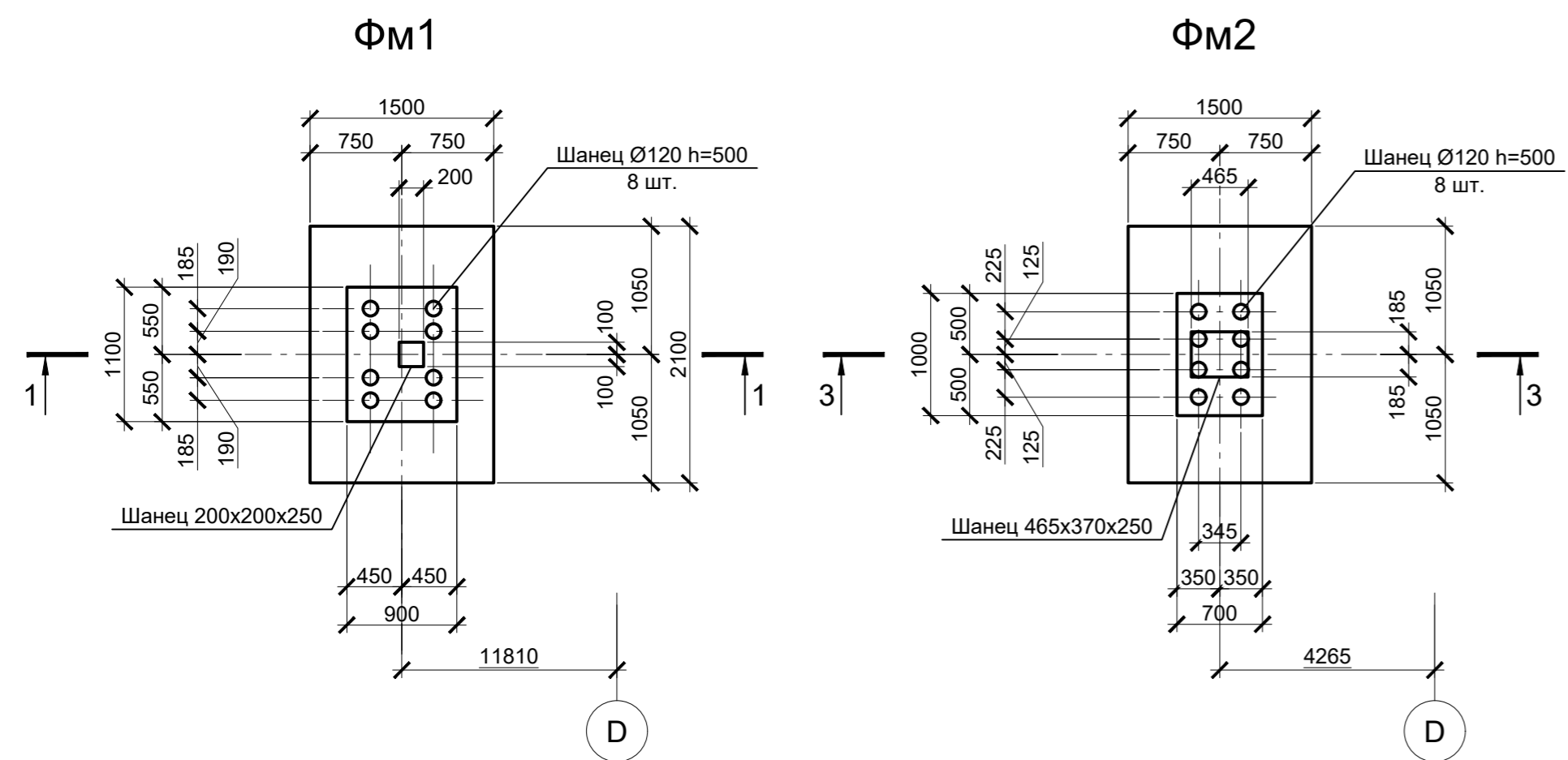


5-5



1. Схему расположения монолитных конструкций смотрите на листе 1.
2. Все места пересечения арматуры вязать вязальной проволокой Ø 1мм.
3. Защитный слой бетона для арматуры указан до наружной грани стержня.
4. Бетон конструкций принят класса В25, W6, F150.

Данный чертеж не подлежит размножению или передаче другим организациям и лицам без согласования с ООО "Институт ПРОМИНВЕСТПРОЕКТ"				9035.1-1-КР4.16				Акционерное общество "Металлургический Завод Балаково"				
Изм.	Копуч.	Лист	№ док.	Подпись	Дата	Разработал	Макаренко	07.23	Рельсобалочный цех АО "МЗ Балаково"	Стадия	Лист	Листов
						Проверил	Порожняк	07.23	Комплекс электросталеплавильного производства	П	2	
									Электросталеплавильный цех			
									Часток хранения и обслуживания кристаллизаторов			
Н. контр.						Порожняк		07.23	Плита монолитная Пм1, приямок монолитный ПРм1			
ГИП						Колопанов		07.23	ООО "Институт ПРОМИНВЕСТПРОЕКТ"			

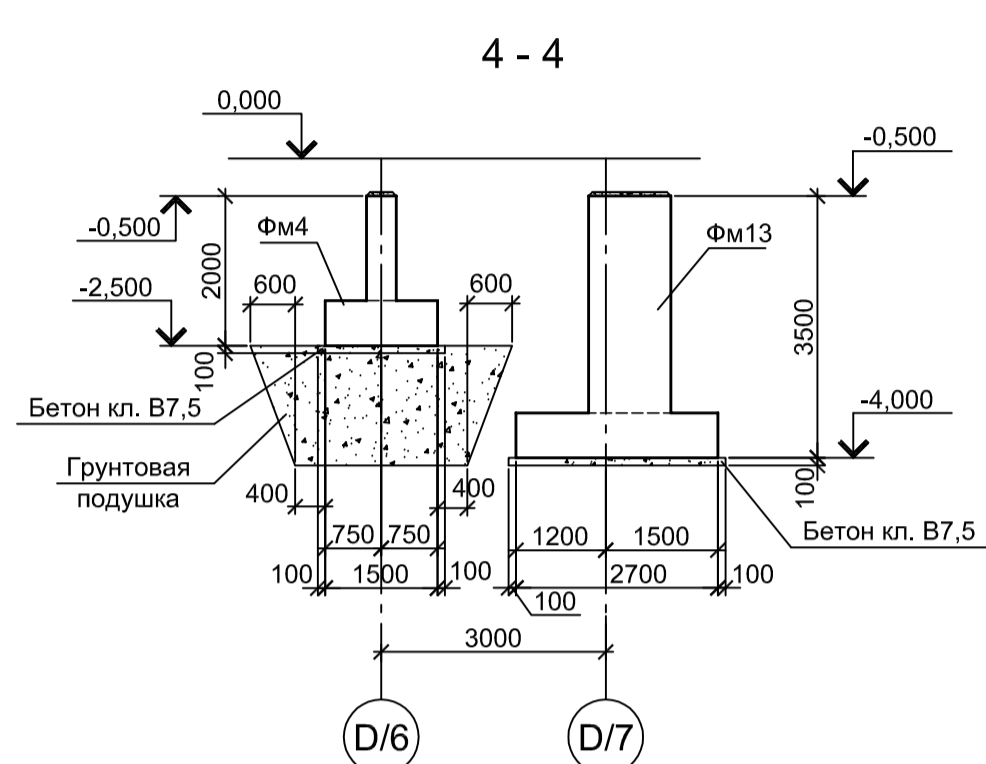
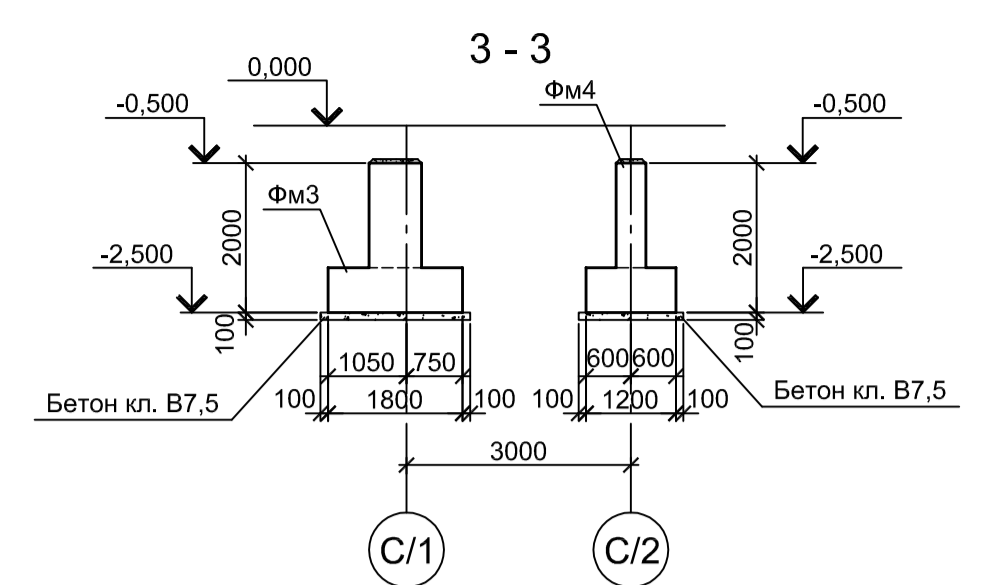
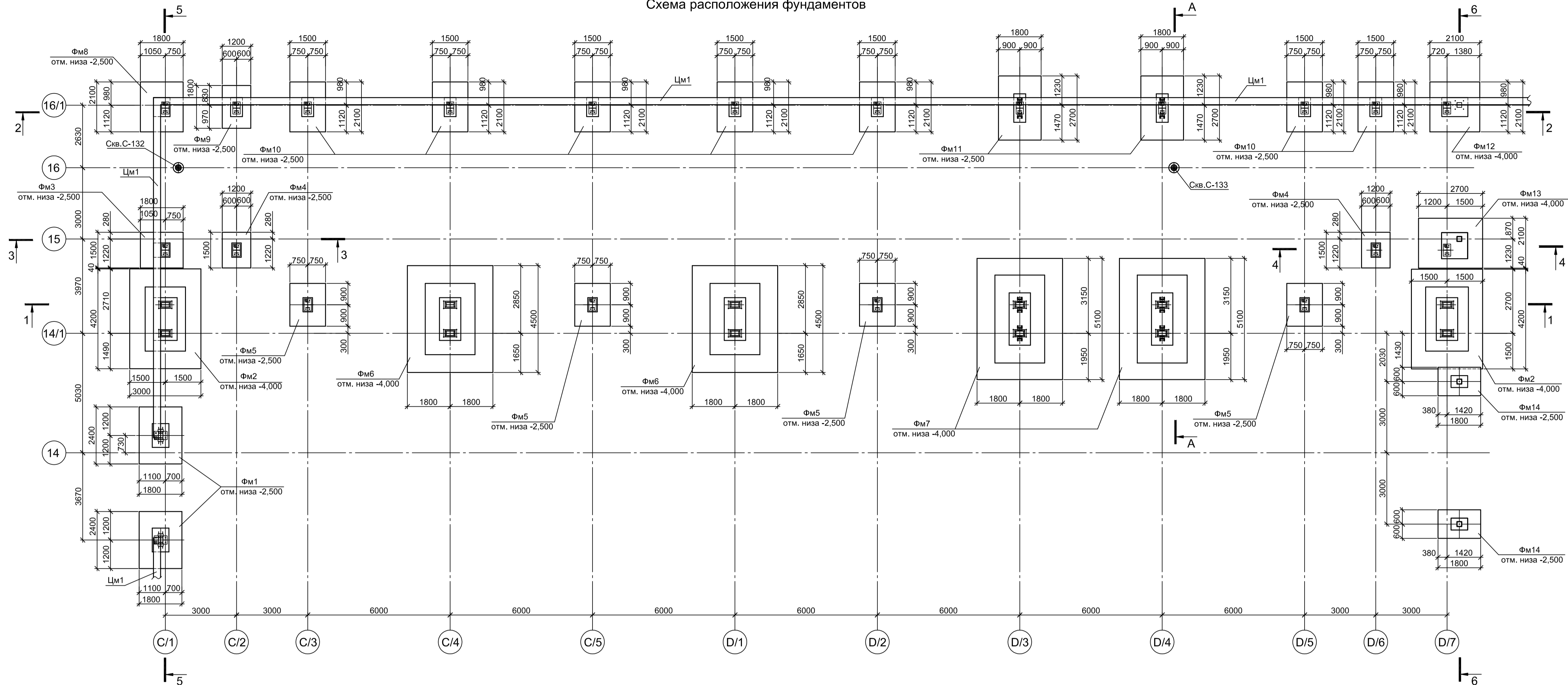


1. Схему расположения монолитных конструкций смотрите на листе 1.
2. Все места пересечения арматуры вязать вязальной проволокой Ø 1мм.
3. Защитный слой бетона для арматуры указан до наружной грани стержня.
4. Бетон конструкций принят класса В25 ,W6 ,F150.

Согласовано	
Проверил	
Взам. инв. №	
Подпись и дата	
Инв. № подл.	

Данный чертеж не подлежит размножению или передаче другим организациям и лицам без согласования с ООО "Институт "ПРОМИНВЕСТПРОЕКТ"						9035.1-1-КР4.16					
						Акционерное общество "Металлургический Завод Балаково"					
Изм.	Кол.уч.	Лист	№ док.	Подпись	Дата	Рельсобалочный цех АО "МЗ Балаково"			П	3	
Разработал	Макаренко				07.23	Комплекс электросталеплавильного производства. Электросталеплавильный цех.					
Проверил	Порожняк				07.23	Участок хранения и обслуживания кристаллизаторов					
Н. контр.	Порожняк				07.23	Фундаменты монолитные ФМ1 и ФМ2			ООО "Институт "ПРОМИНВЕСТПРОЕКТ"		
ГИП	Колюпанов				07.23				Формат А2		

Схема расположения фундаментов

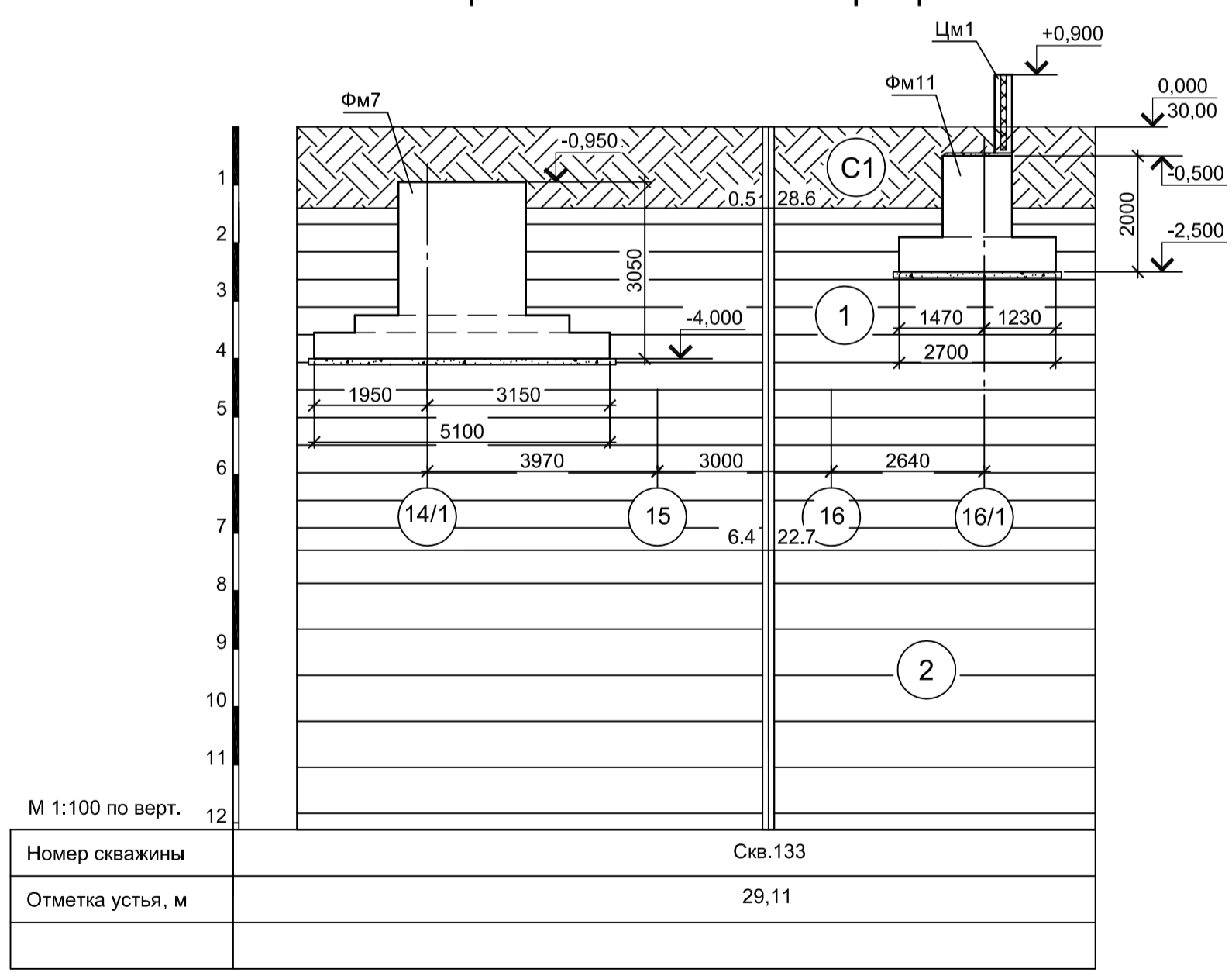


Спецификация к схеме расположения фундаментов

Поз.	Обозначение	Наименование	Кол.	Масса ед., кг	Примечание
Конструкции монолитные					
Фм1	9035.1-1-КР4.17 л.2	Фундамент монолитный Фм1	2		
Фм2	9035.1-1-КР4.17 л.2	Фундамент монолитный Фм2	2		
Фм3	9035.1-1-КР4.17 л.2	Фундамент монолитный Фм3	1		
Фм4	9035.1-1-КР4.17 л.2	Фундамент монолитный Фм4	2		
Фм5	9035.1-1-КР4.17 л.3	Фундамент монолитный Фм5	4		
Фм6	9035.1-1-КР4.17 л.3	Фундамент монолитный Фм6	2		
Фм7	9035.1-1-КР4.17 л.3	Фундамент монолитный Фм7	2		
Фм8	9035.1-1-КР4.17 л.3	Фундамент монолитный Фм8	1		
Фм9	9035.1-1-КР4.17 л.3	Фундамент монолитный Фм9	1		
Фм10	9035.1-1-КР4.17 л.4	Фундамент монолитный Фм10	7		
Фм11	9035.1-1-КР4.17 л.4	Фундамент монолитный Фм11	2		
Фм12	9035.1-1-КР4.17 л.4	Фундамент монолитный Фм12	1		
Фм13	9035.1-1-КР4.17 л.4	Фундамент монолитный Фм13	1		
Фм14	9035.1-1-КР4.17 л.4	Фундамент монолитный Фм14	2		
Цм1	9035.1-1-КР4.17 л.4	Цоколь монолитный Цм1	п.м.	71,5	

1. За условную отметку 0,000 принят уровень чистого пола электросталеплавильного цеха, что соответствует абсолютной отметке 30,000.
2. Бетон для железобетонных конструкций принят класса В 25, W6, F150.

Инженерно - геологический разрез А-А



М 1:100 по верт.	
Номер скважины	Скв.133
Отметка устья, м	29,11

Условные обозначения

- Суглинок твердый с остатками корневой системы
- Глина коричневая, пылеватая, легкая, твердая, среднедеформируемая, слоистая с прослоями до 0,5 мм песка, ожелезненная
- Глина пепельно-серого цвета, серо-коричневая, тугопластичная, пылеватая, легкая, среднедеформированная. С прослоями песка до 10 см.

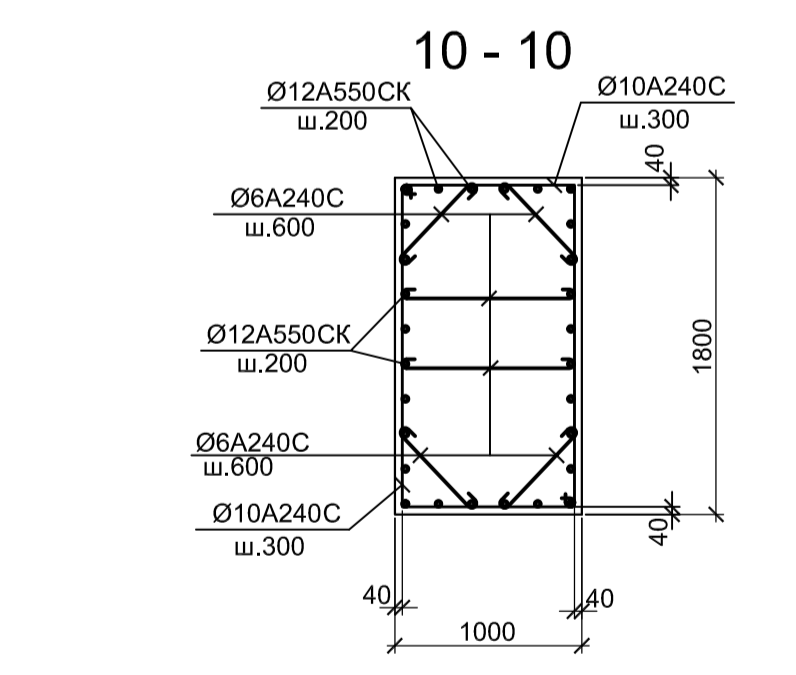
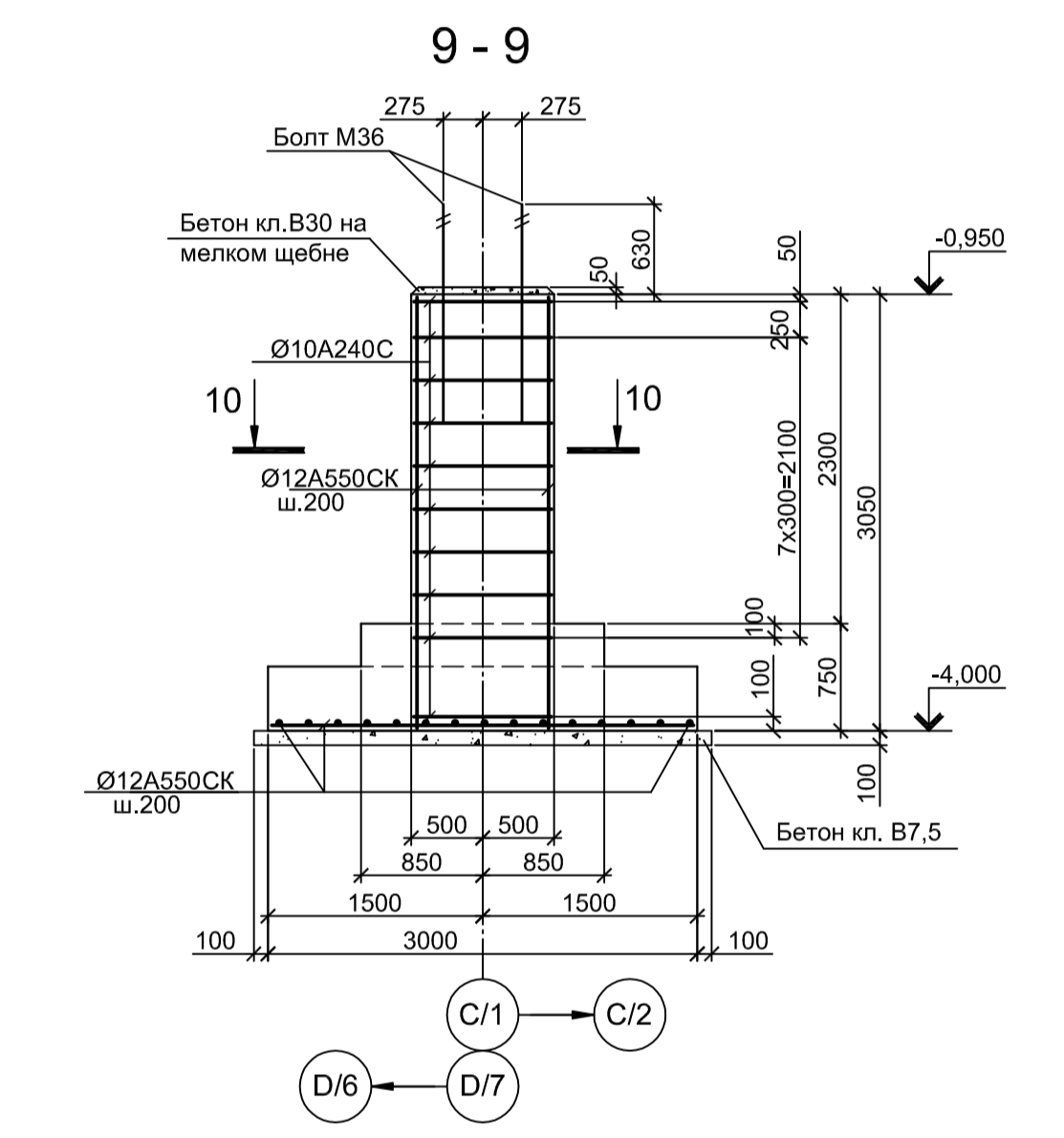
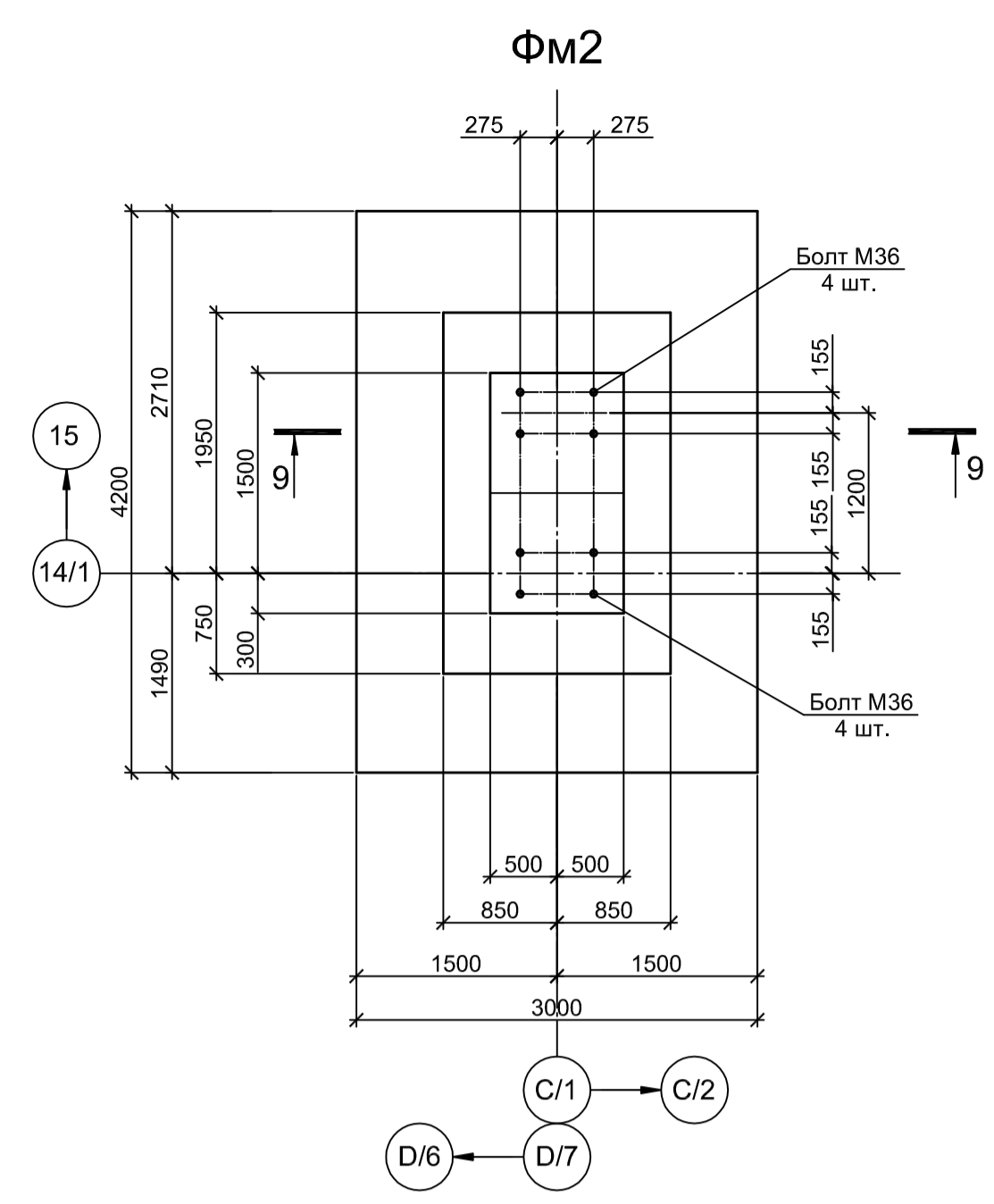
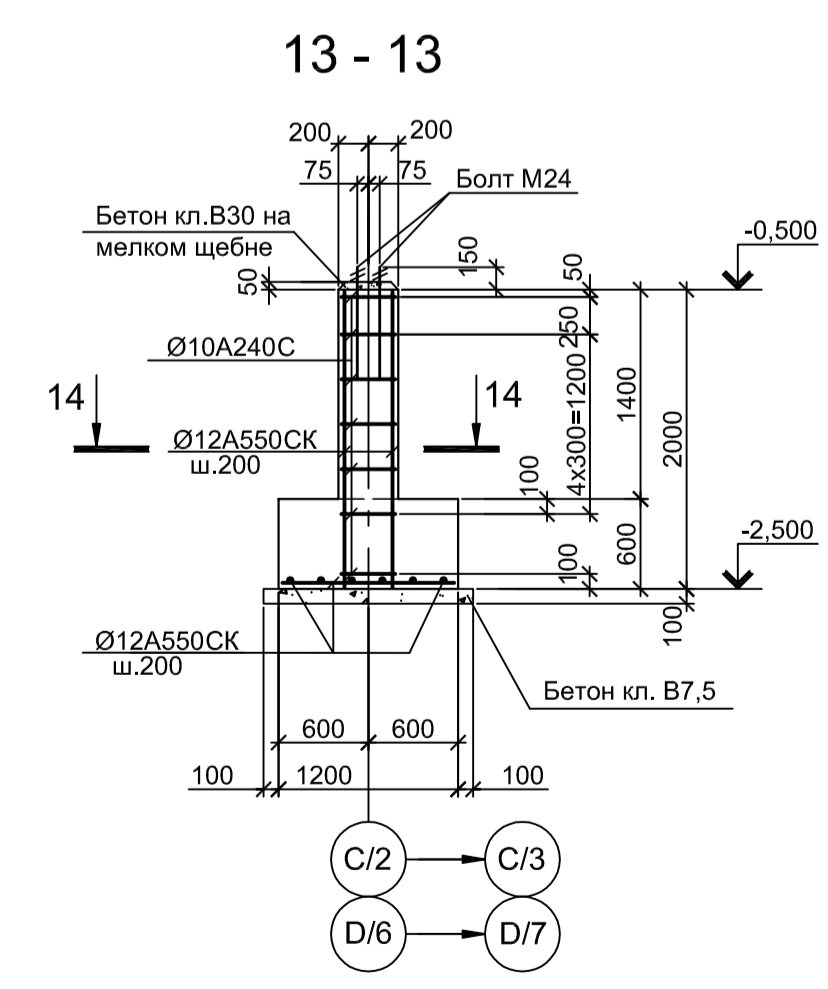
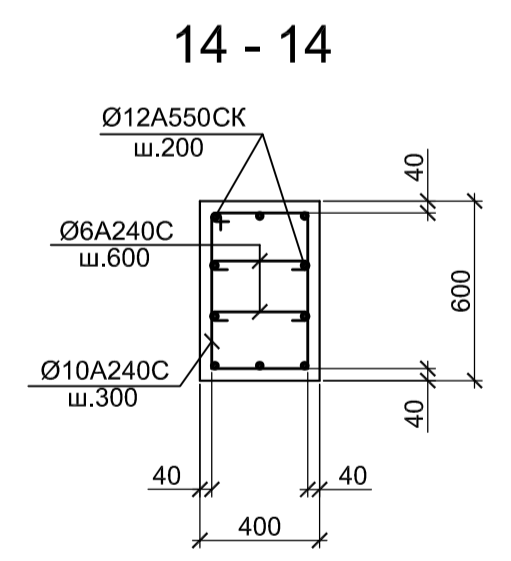
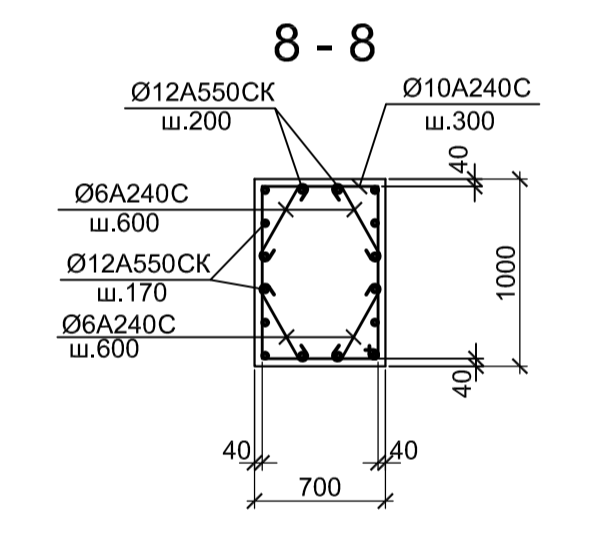
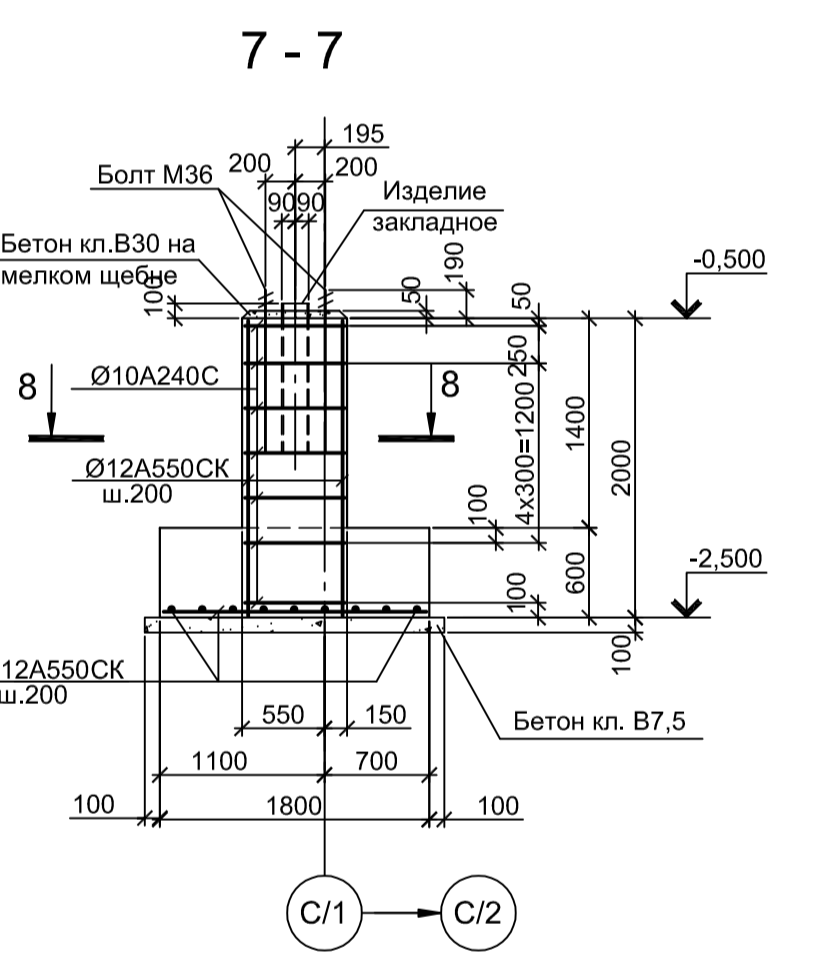
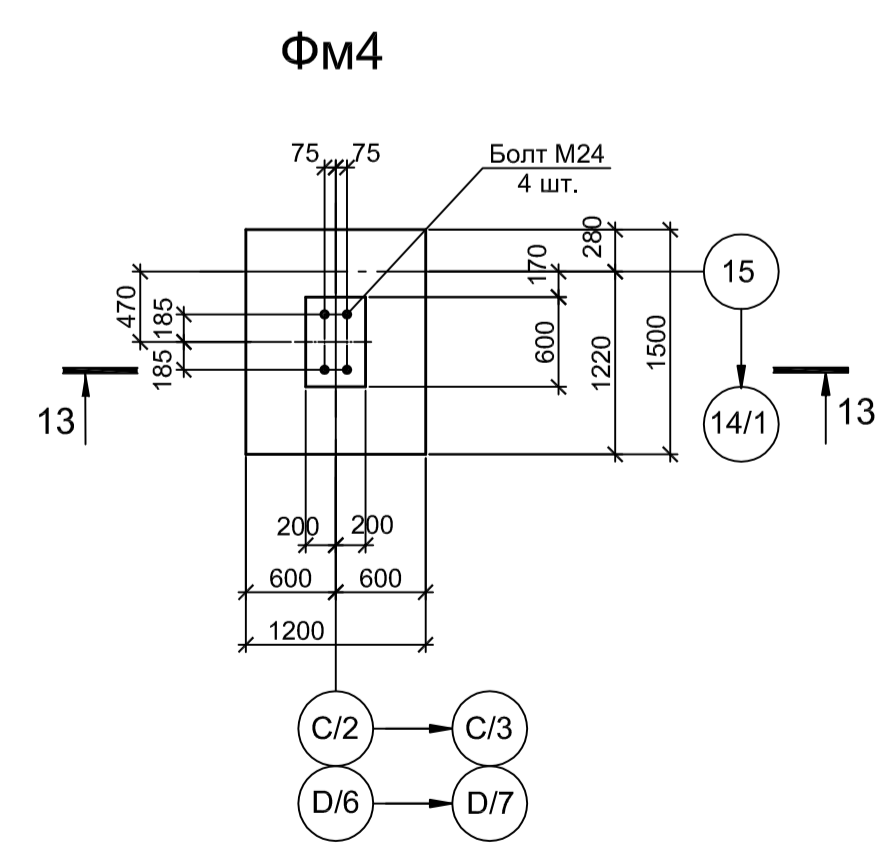
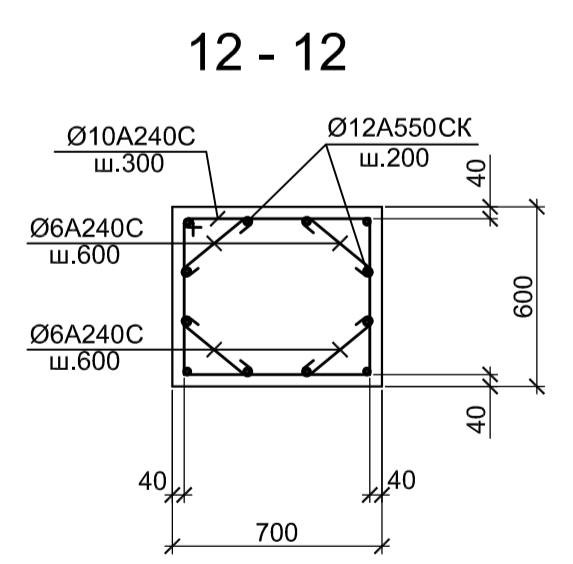
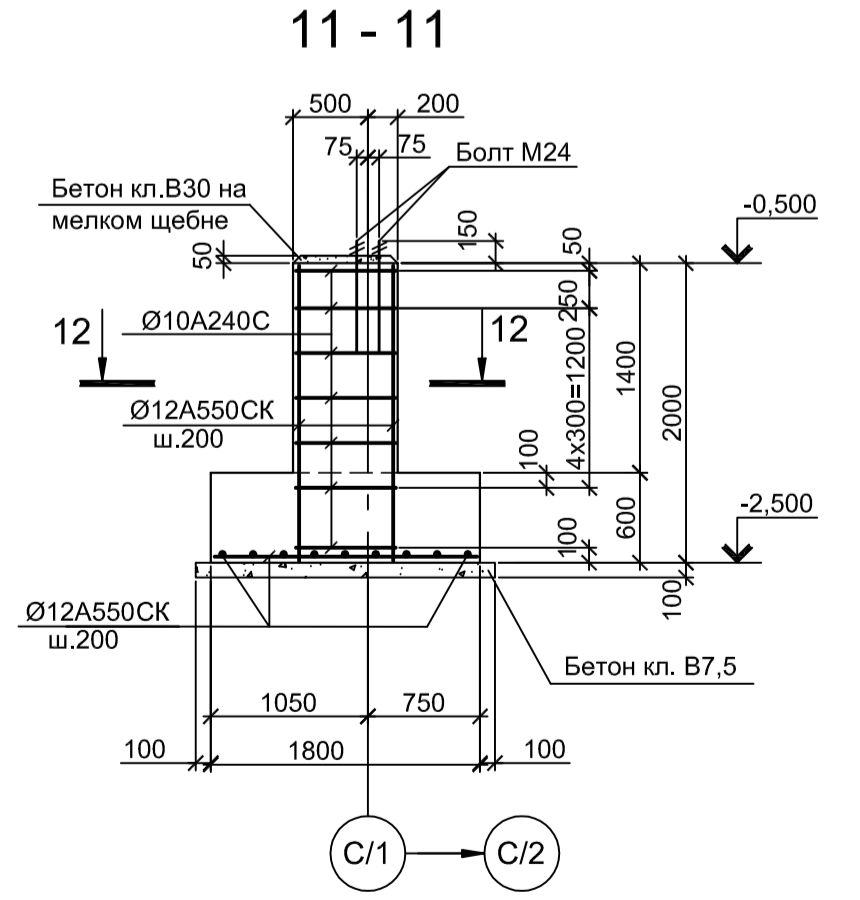
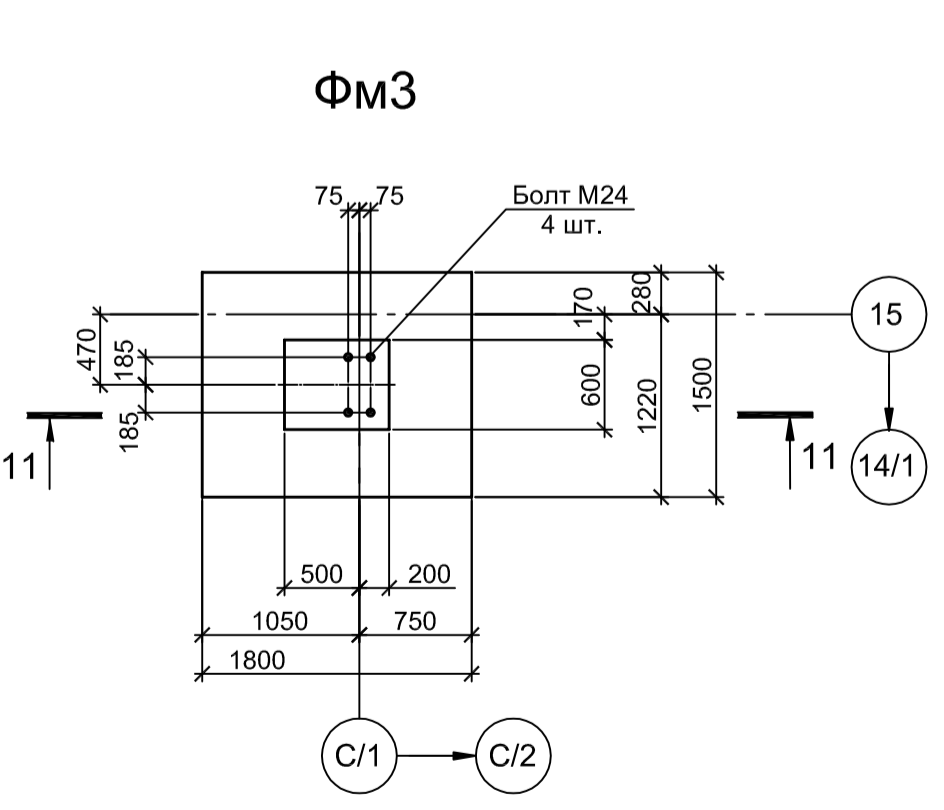
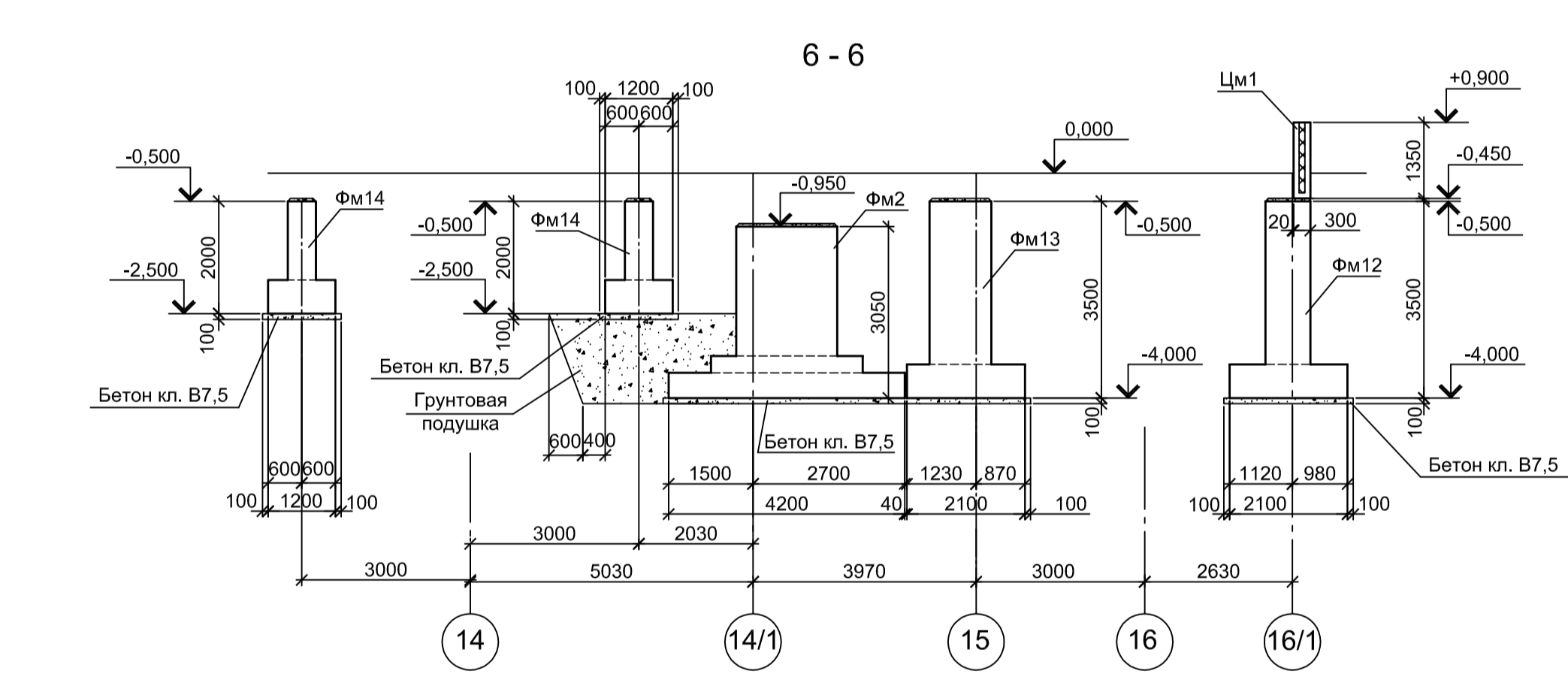
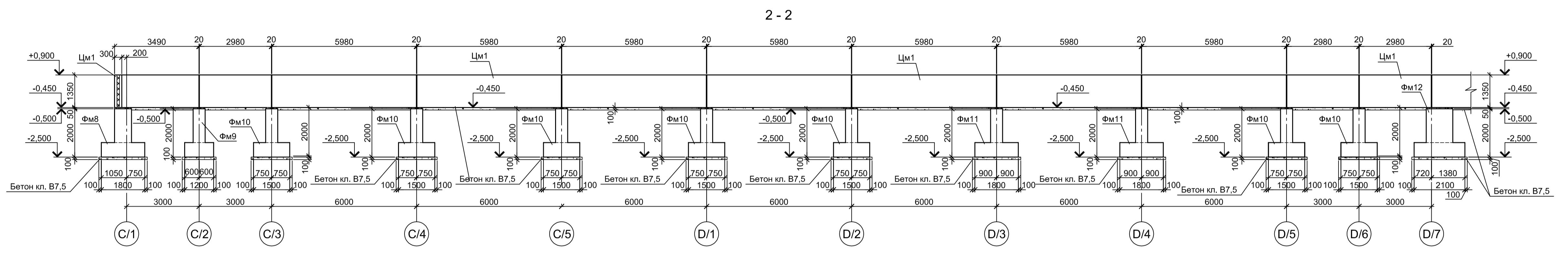
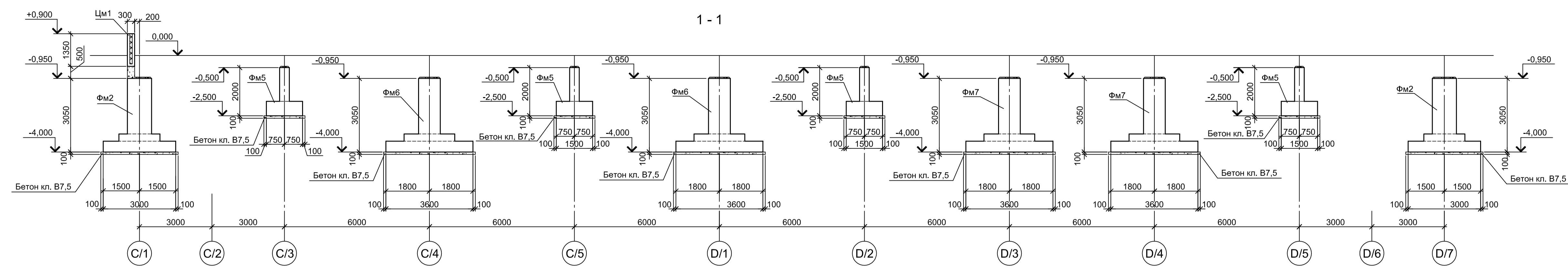
Согласовано
Взам. инв. №
Подп. и дата
Инв. № подл.

Данный чертёж не подлежит размножению или передаче другим организациям и лицам без согласования с ООО "Институт ПРОМИНВЕСТПРОЕКТ"

9035.1-1-КР4.17			
Акционерное общество "Металлургический Завод Балаково"			
Изм.	Кл. у.	Лист № док.	Подп.
Разработал	Макаренко	07.23	
Проверил	Порожняк	07.23	
Н. контроль	Порожняк	07.23	
ГИП	Колупанов	07.23	

Результатный цех АО "МЗ Балаково". Комплекс электросталеплавильного производства. Электросталеплавильный цех. Мастерская ремонта МНПЗ с блоком встроенных помещений	Стадия	Лист	Листов
	П	1	5

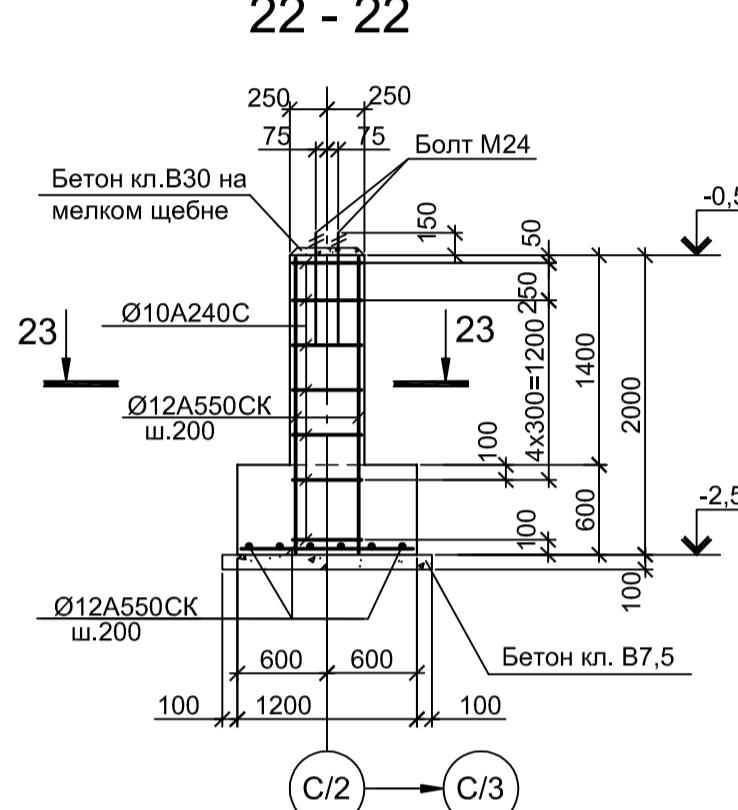
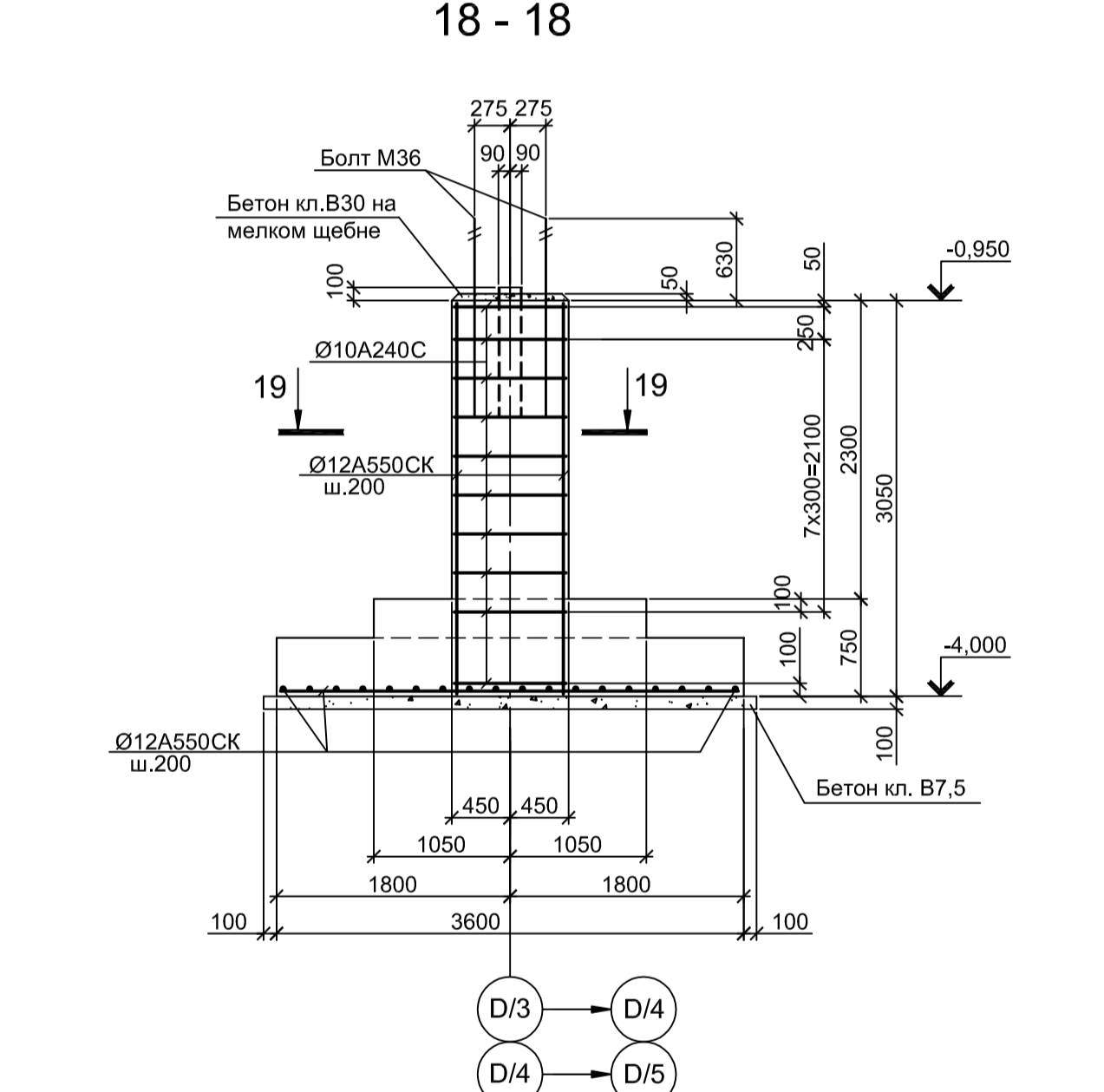
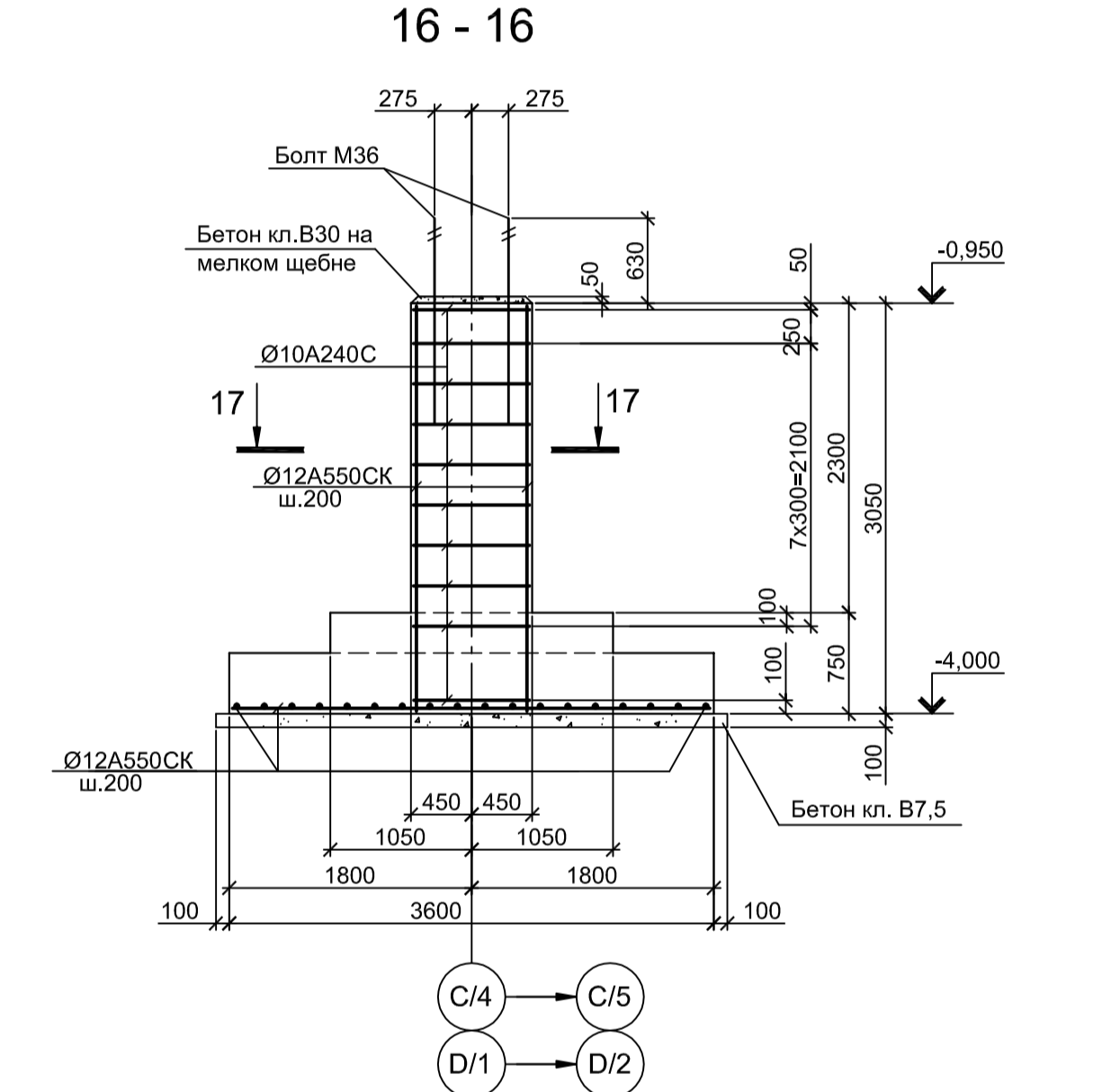
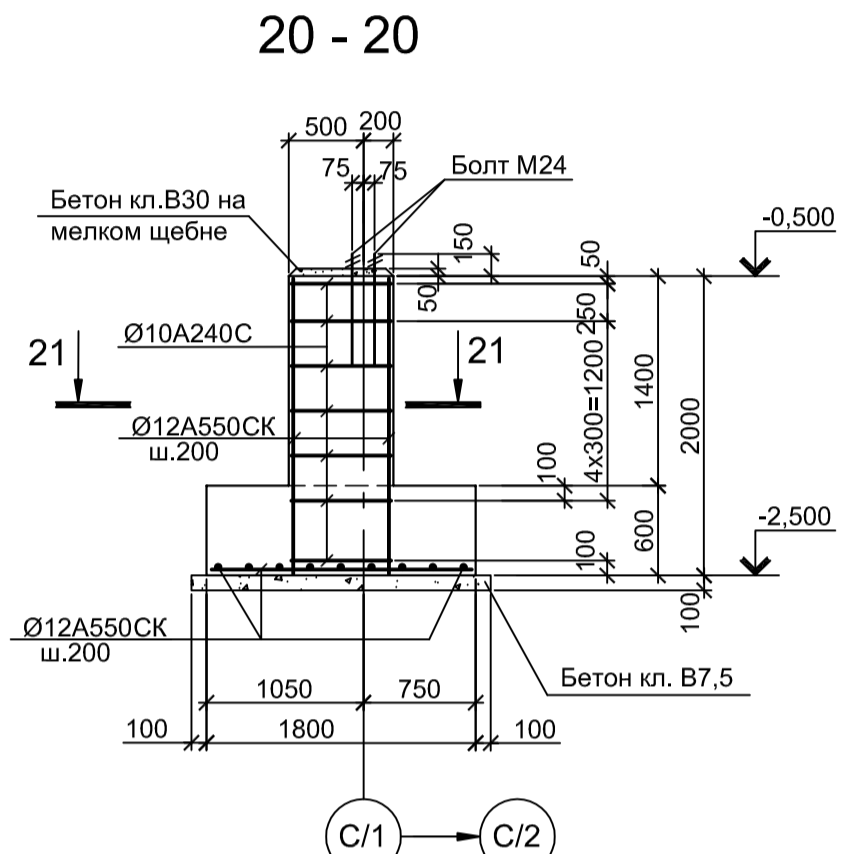
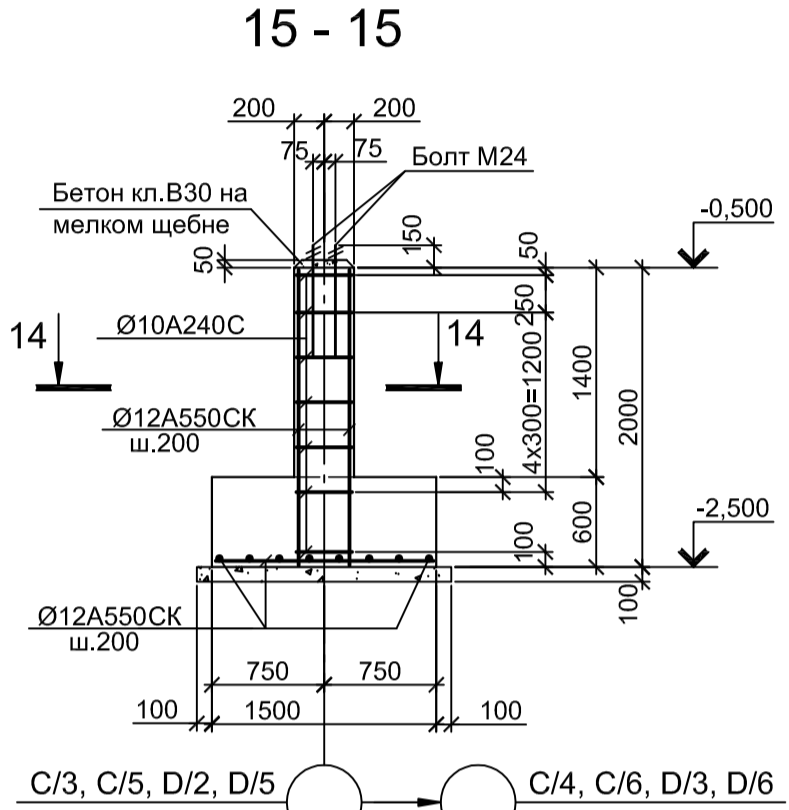
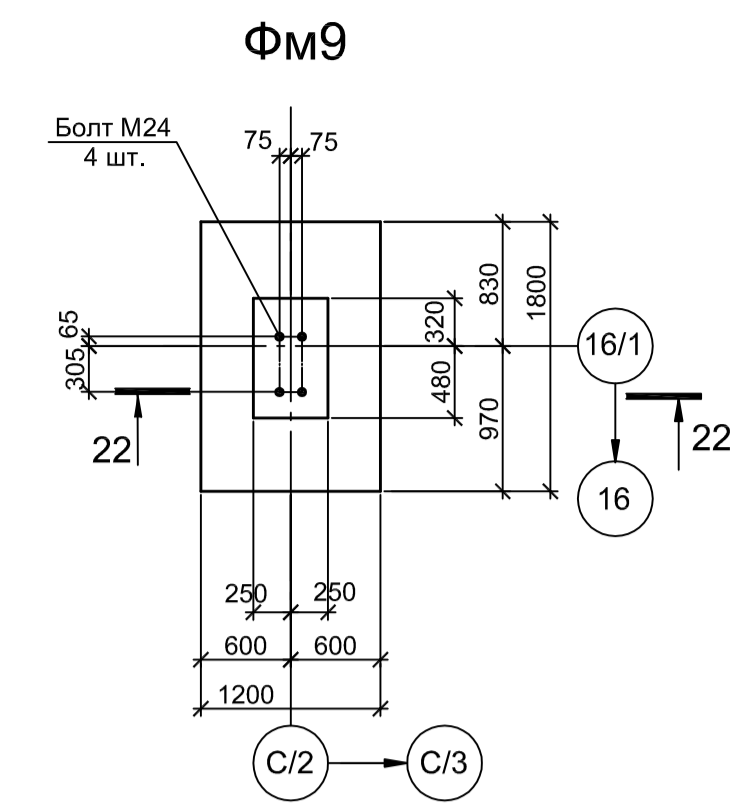
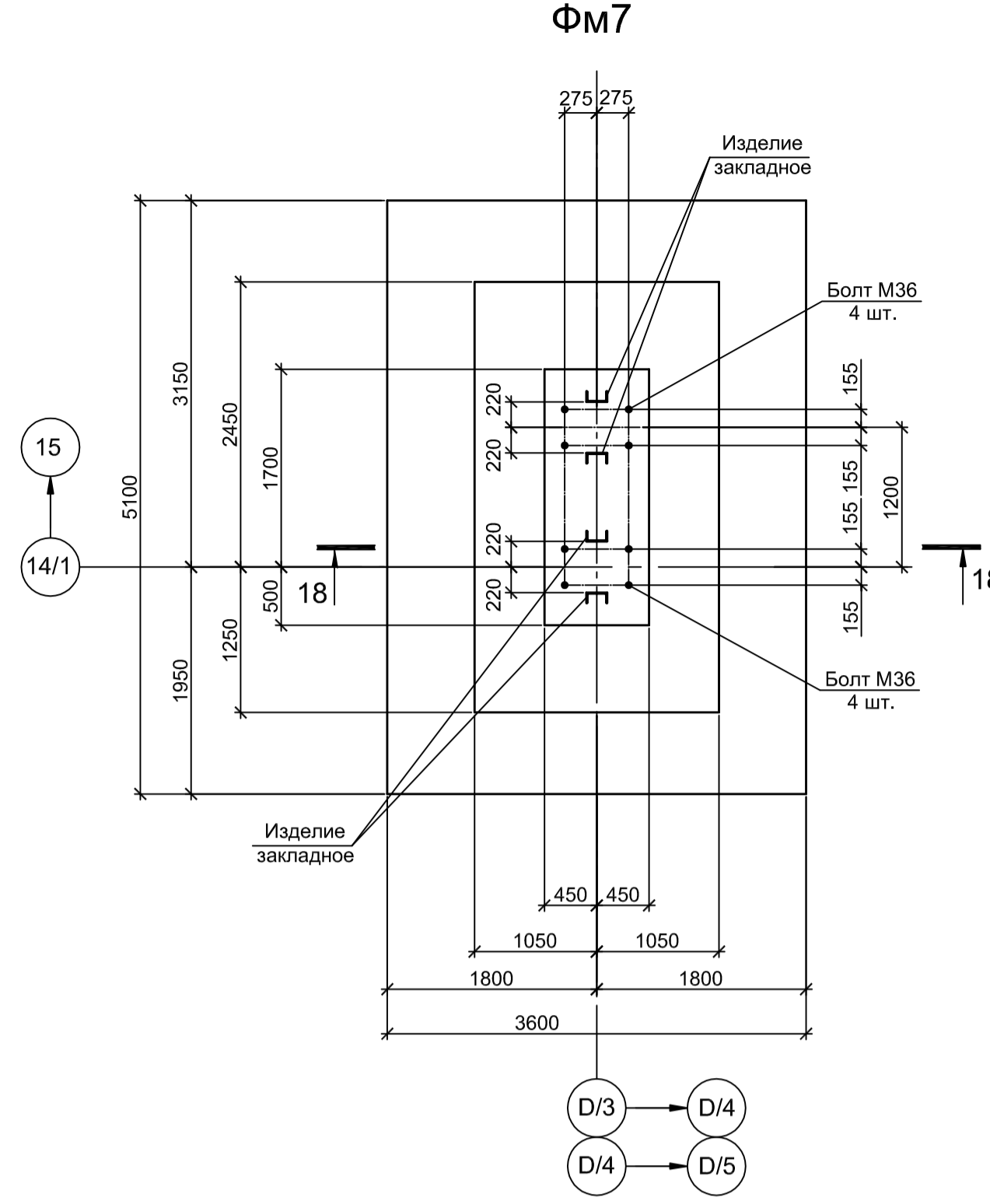
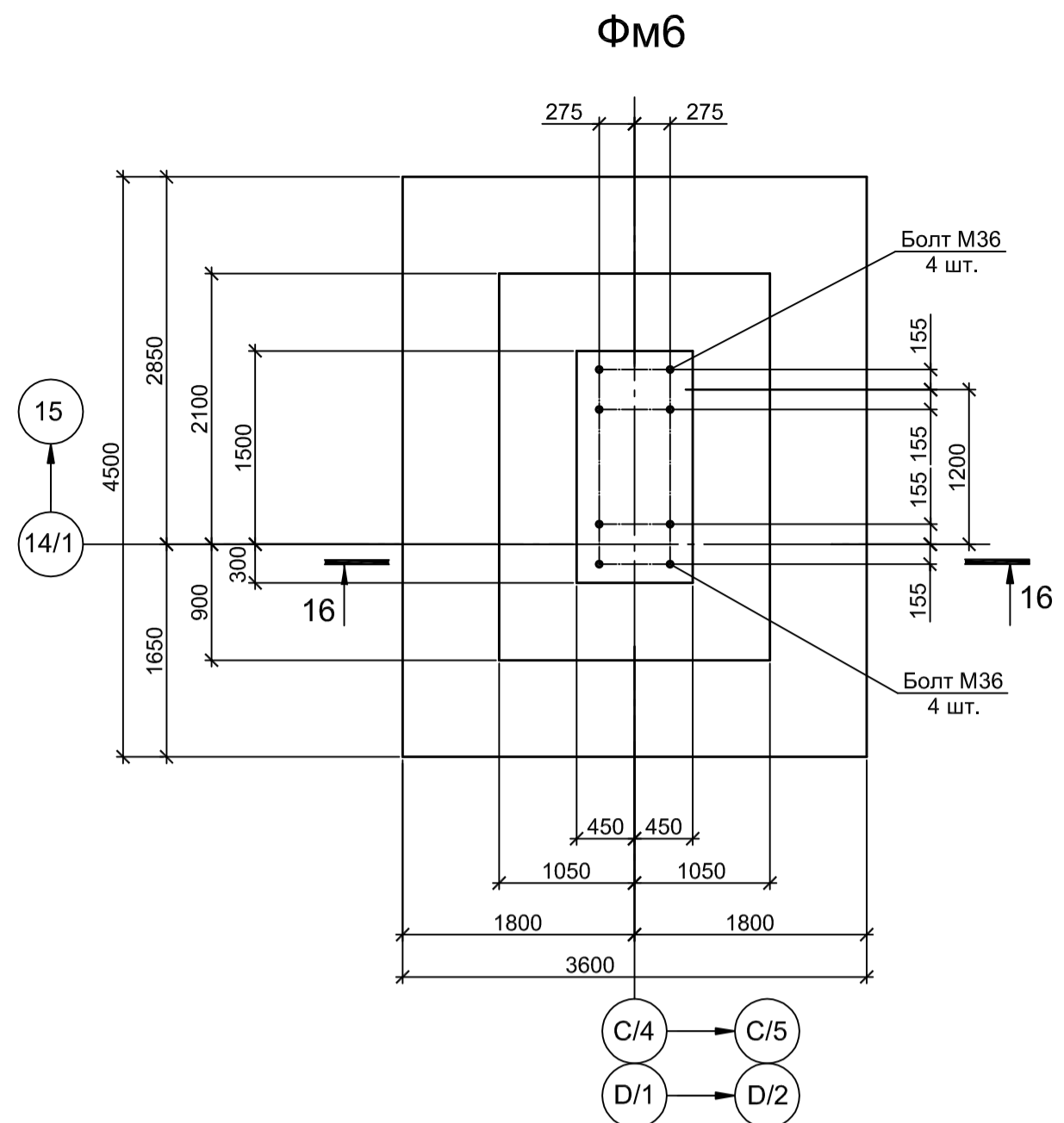
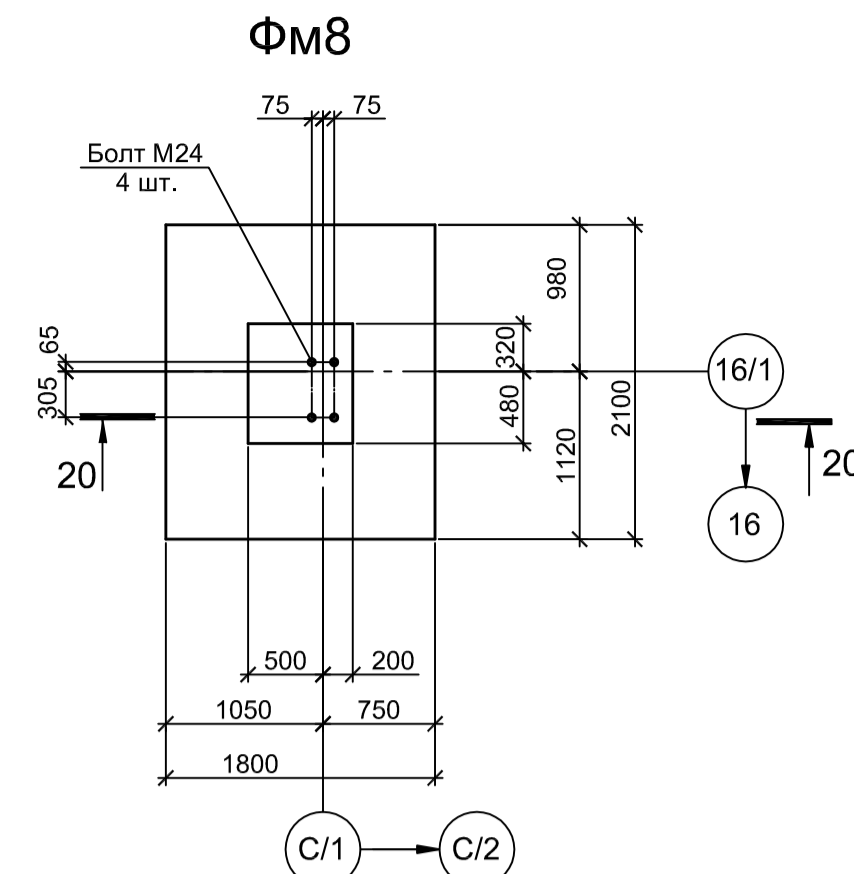
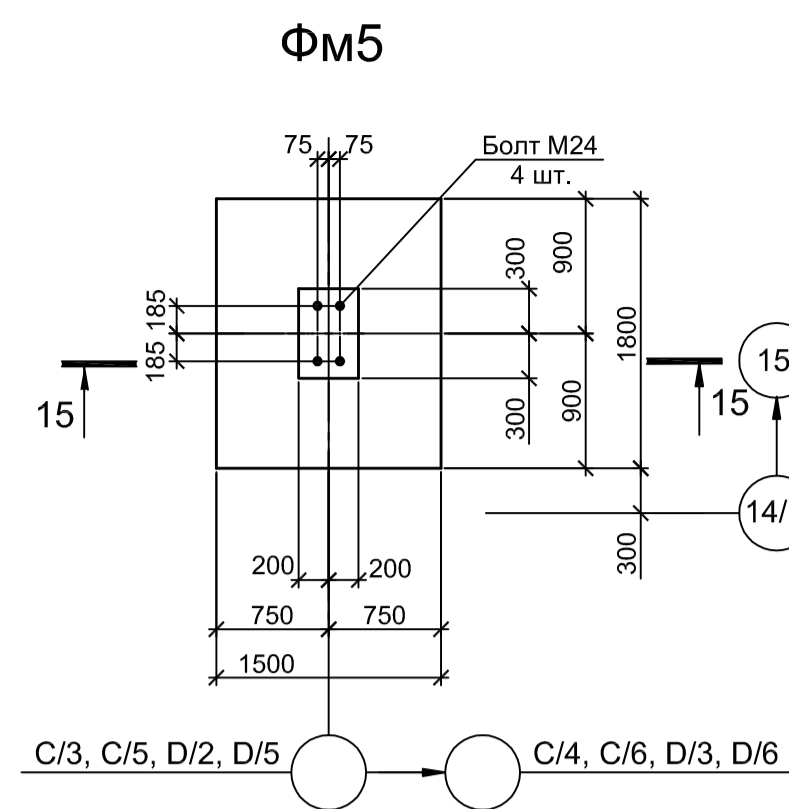
ООО "Институт ПРОМИНВЕСТПРОЕКТ"
Формат А1



1. Данный лист рассматривать совместно с листами 1, 3, 4
2. Бетон железобетонных конструкций принят кл. В25 W6 F150

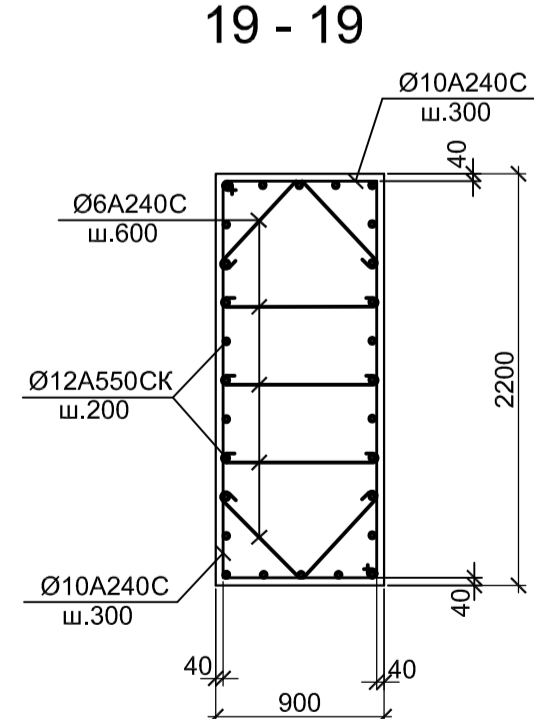
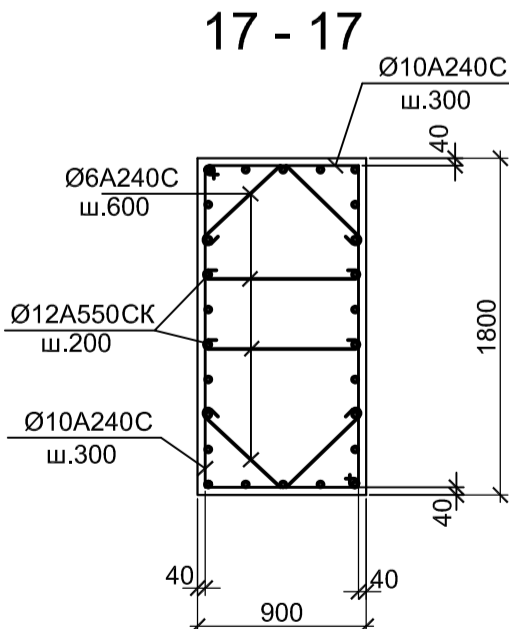
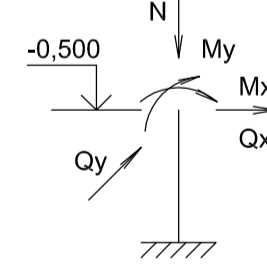
Согласовано	
Изм. №	Взам. инв. №
Подп. и дата	
Изм. № подл.	

Данный чертеж не подлежит размножению или передаче другим организациям и лицам без согласования с ООО "Институт ПРОМИНВЕСТПРОЕКТ"					9035.1-1-КР4.17							
					Акционерное общество "Металлургический Завод Балаково"							
Изм.	Кл. у.	Лист	№ док.	Подп.	Дата	Разработал	Макаренко	07.23	Рельсбалочный цех АО "МЗ Балаково". Комплекс электростанционного производства. Электростанционный цех. Мастерская ремонта МНПЗ с блоком встроенных помещений	Стадия	Лист	Листов
Проверил						Н. контроль	Порожняк	07.23	Разрезы 1 - 1, 2 - 2, 6 - 6. Фундаменты Фм1...Фм4	П	2	
Н. контроль						ГИП	Колупанов	07.23	ООО "Институт ПРОМИНВЕСТПРОЕКТ"			
										Формат А1		



Расчетные нагрузки на фундаменты монолитные

Схема нагрузок	Масштаб фунда.	№ колонн	№ комб.	Расчет по прочности					Расчет по деформациям					Примечания
				Mx, тсм	Qx, тс	My, тсм	Qy, тс	N, тс	Mx, тсм	Qx, тс	My, тсм	Qy, тс	N, тс	
ФМ1			1	-0,7	0,0	8,4	2,8	5,3	-0,6	0,0	6,1	2,3	4,4	
			2	-0,7	0,0	-8,4	-2,8	5,3	-0,6	0,0	-6,1	-2,3	4,4	
ФМ3			1	3,1	0,0	1,3	0,3	27,9	2,6	0,0	1,1	0,3	23,2	
			2	0,4	0,0	1,8	0,4	10,0	0,3	0,0	1,5	0,3	8,3	
			3	0,4	0,0	-1,8	-0,4	10,0	0,3	0,0	-1,5	-0,3	8,3	
			4	2,8	0,0	-1,8	-0,4	25,9	2,3	0,0	-1,5	-0,3	21,6	
ФМ4			1	0,0	0,0	1,3	0,3	24,7	0,0	0,0	1,1	0,3	20,6	
			2	0,0	0,0	1,8	0,4	6,8	0,0	0,0	1,5	0,3	5,7	
			3	0,0	0,0	-1,8	-0,4	6,8	0,0	0,0	-1,5	-0,3	5,7	
			4	0,0	0,0	-1,8	-0,4	22,7	0,0	0,0	-1,5	-0,3	18,9	
ФМ5			1	0,0	0,0	0,8	0,1	38,4	0,0	0,0	0,7	0,1	31,1	
			2	0,0	0,0	-1,9	-0,4	17,2	0,0	0,0	-1,6	-0,3	14,3	
			3	0,0	0,0	1,9	0,4	17,2	0,0	0,0	1,6	0,3	14,3	
ФМ8			1	4,1	0,0	-0,2	0,9	39,3	4,1	0,0	-0,2	0,8	32,8	
			2	0,6	0,0	0,9	0,4	10,0	0,5	0,0	0,8	0,3	8,4	
			3	3,4	0,0	1,4	1,3	28,7	2,8	0,0	1,2	1,1	23,9	
			4	4,1	0,0	-3,4	-0,9	39,3	4,1	0,0	-2,9	-0,8	32,8	
ФМ9			1	0,0	0,0	0,6	0,2	15,9	0,0	0,0	0,5	0,2	13,2	
			2	0,0	0,0	3,3	1,3	10,9	0,0	0,0	2,7	1,1	9,1	
			3	0,0	0,0	-3,1	-1,3	10,9	0,0	0,0	-2,6	-1,1	9,1	
			4	0,0	0,0	2,2	0,7	10,8						
ФМ10			1	0,0	0,0	0,4	0,9	38,3	0,0	0,0	0,3	0,8	31,9	
			2	0,0	0,0	1,5	0,4	9,0	0,0	0,0	1,3	0,3	7,5	
			3	0,0	0,0	-2,8	-0,9	38,3	0,0	0,0	-2,4	-0,8	31,9	
			4						0,0	0,0	2,7	1,3	25,4	
ФМ11			1	1,4	4,7	2,7	0,8	44,7	1,2	3,9	2,3	0,7	37,2	
			2	-0,1	-0,1	-1,1	-1,1	20,6	-0,1	-0,1	-0,9	-0,9	17,2	
			3	-1,4	-4,7	-0,3	-0,8	44,7	-1,2	-3,9	-0,2	-0,7	37,2	
			4	0,1	0,1	3,5	1,1	20,6	0,1	0,1	2,9	0,9	17,2	
ФМ12			1	0,0	0,9	1,9	0,4	14,7	0,0	0,8	1,6	0,3	12,2	
			2	-4,9	-0,9	0,1	0,2	21,7	-4,1	-0,8	0,8	0,2	18,0	
			3	-3,3	-0,9	-2,7	-1,3	16,7	-2,7	-0,8	-2,3	-1,1	13,9	
			4	-0,7	0,9	-2,5	-1,3	16,7	-0,6	0,8	-2,1	-1,1	13,9	
ФМ13			1	4,7	2,4	3,6	0,3	20,1	3,9	2,0	3,0	0,3	16,7	
			2	-10,1	-2,2	-3,4	-0,3	34,0	-8,4	-1,8	-2,8	-0,3	28,3	
			3	-1,5	1,1	2,2	0,4	31,3	-1,3	0,9	1,8	0,3	26,1	
			4	3,4	2,2	-0,4	-0,3	16,5	2,8	1,8	-0,3	-0,3	13,7	



1. Данный лист рассматривать совместно с листами 1, 2, 4
2. Бетон железобетонных конструкций принят кл. В25 W6 F150

9035.1-1-КР4.17

Акционерное общество "Металлургический Завод Балаково"

Изм.	Кл. у.	Лист	№ док.	Подп.	Дата	Стадия	Лист	Листов
Разработал	Макаренко	07.23				П	3	
Проверил	Колупанов	07.23						
Н. контроль	Порожняк	07.23						
ГИП	Колупанов	07.23						

Фундаменты ФМ5...ФМ9

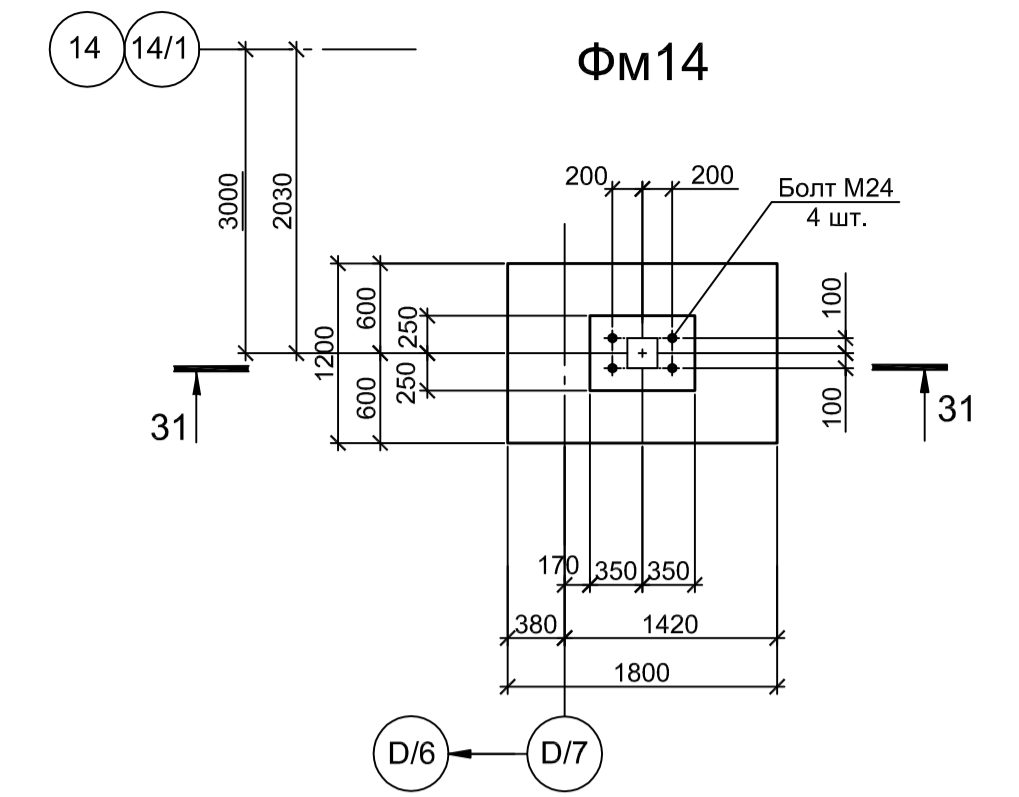
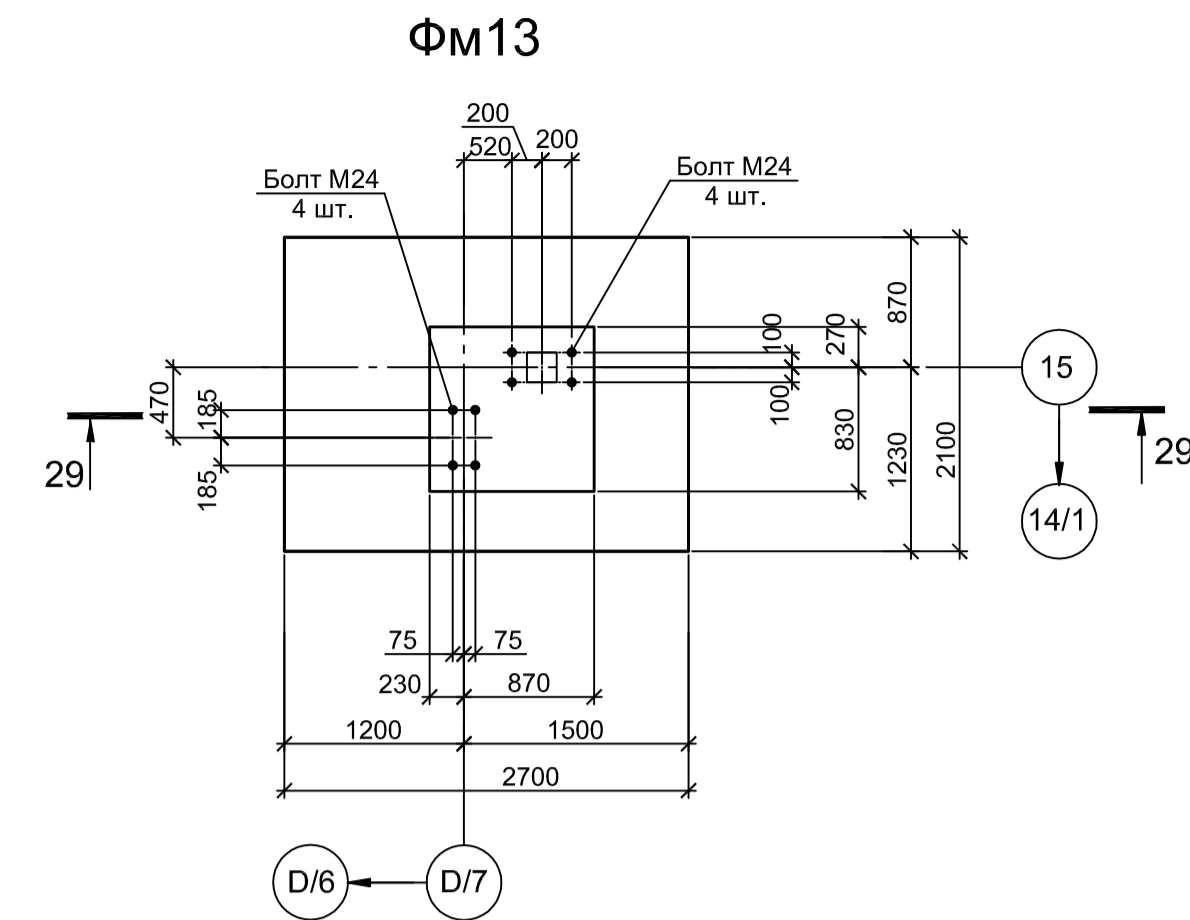
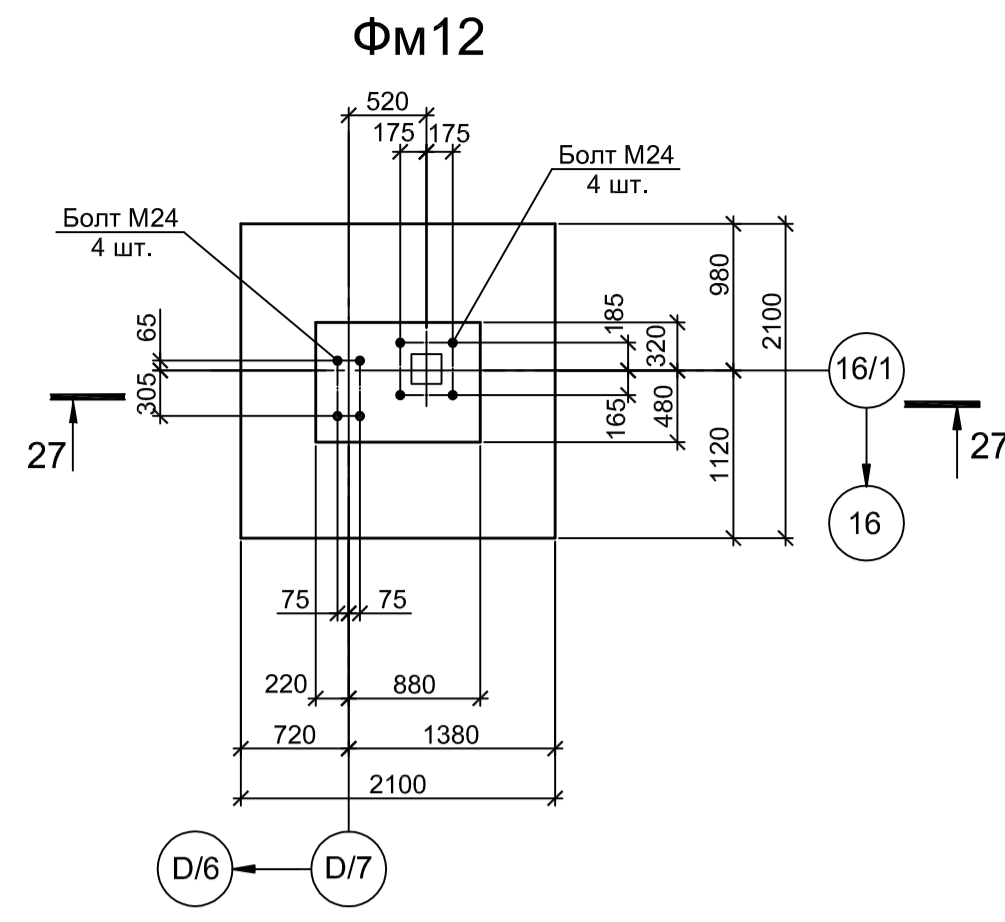
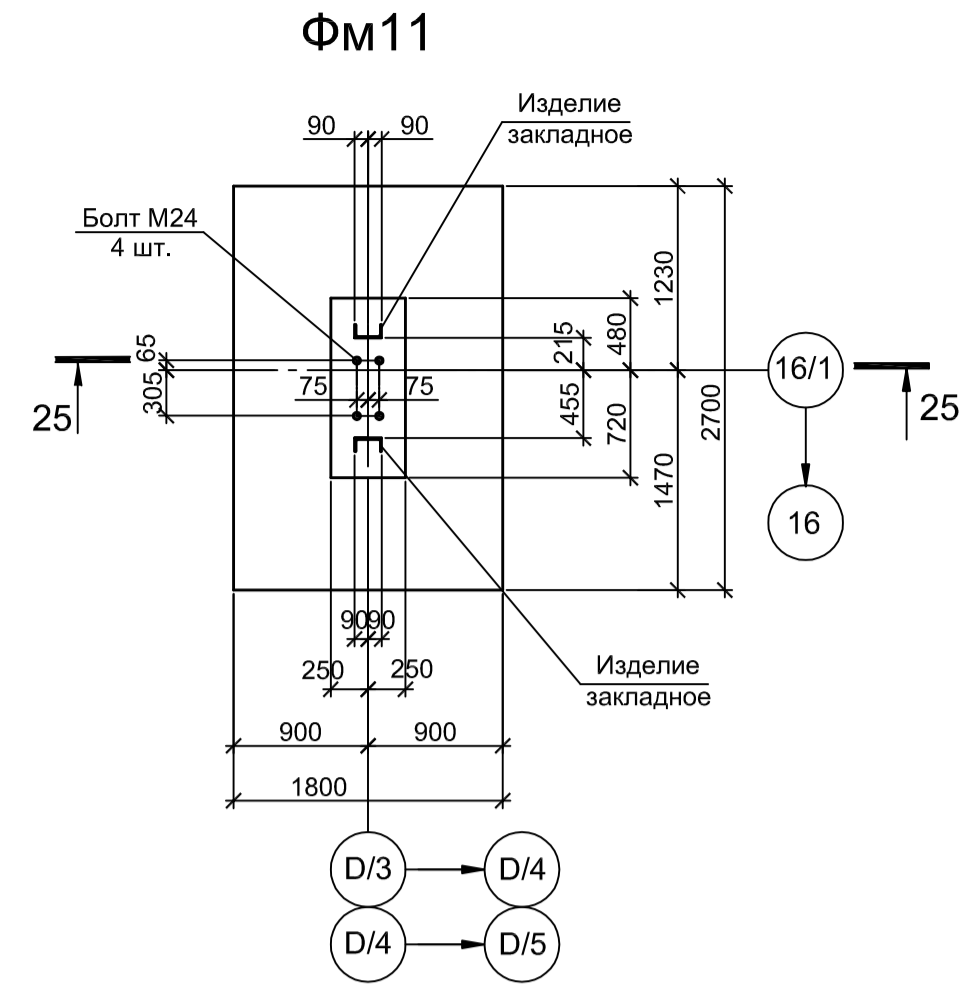
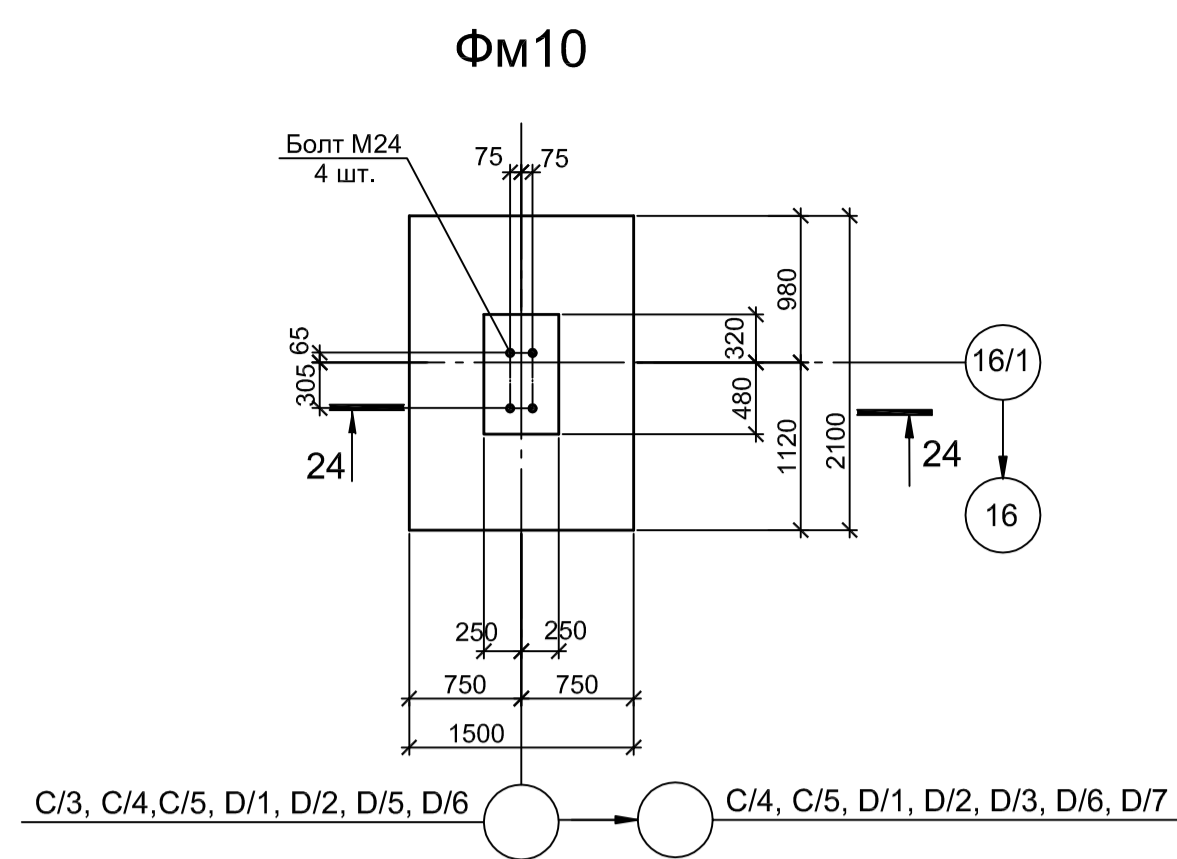
ООО "Институт ПРОМИНВЕСТПРОЕКТ"

Формат А1

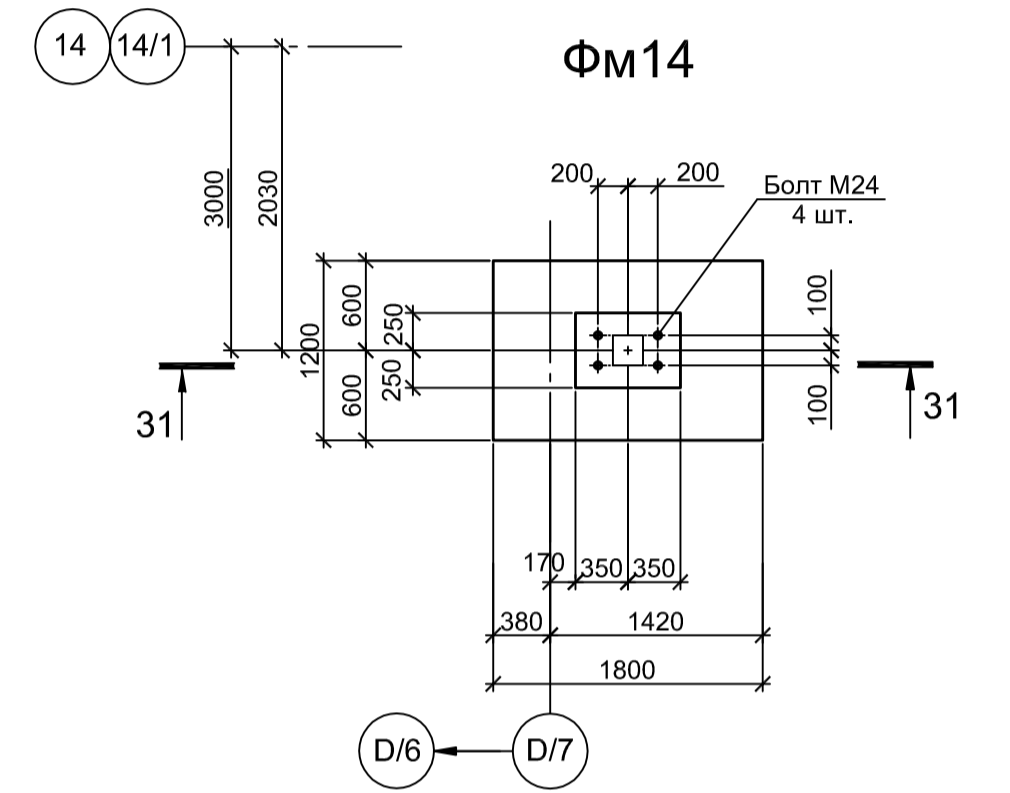
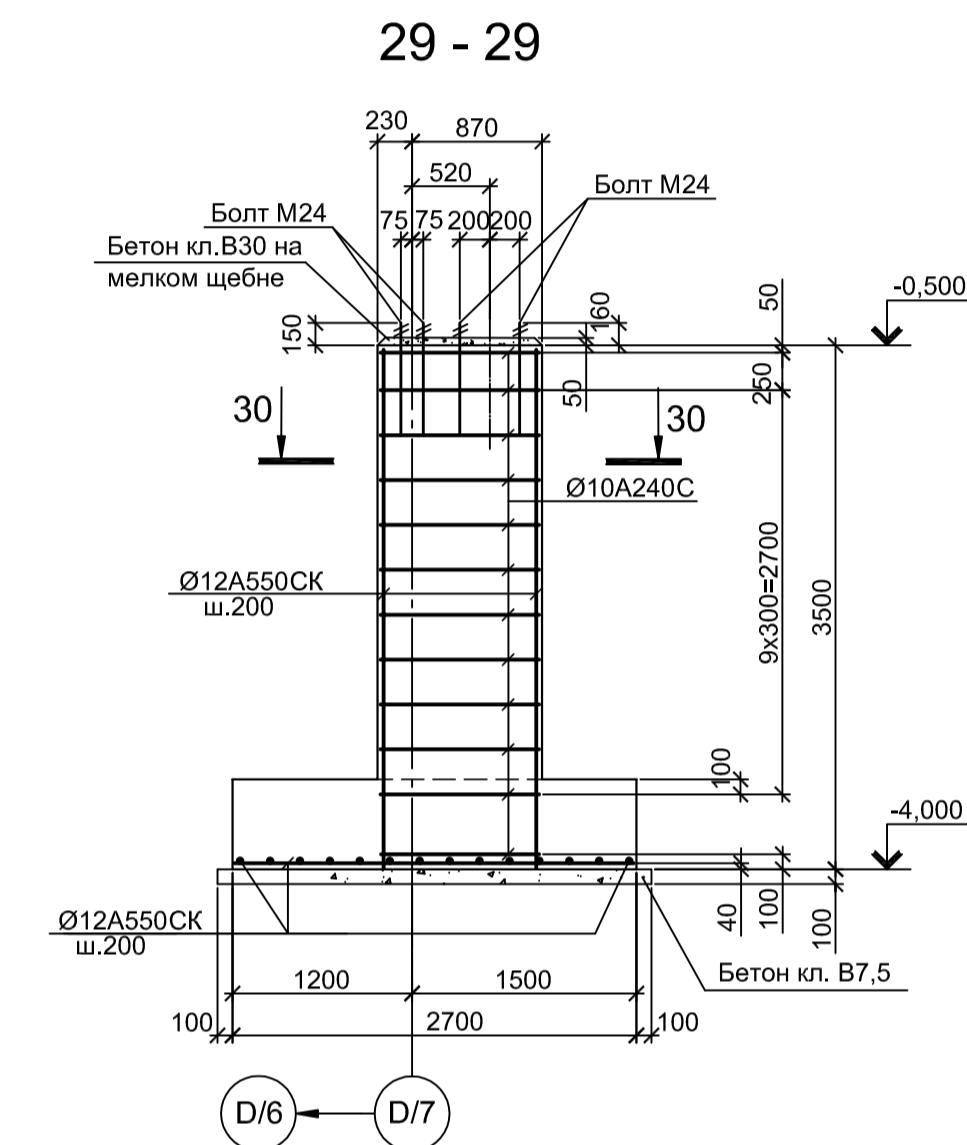
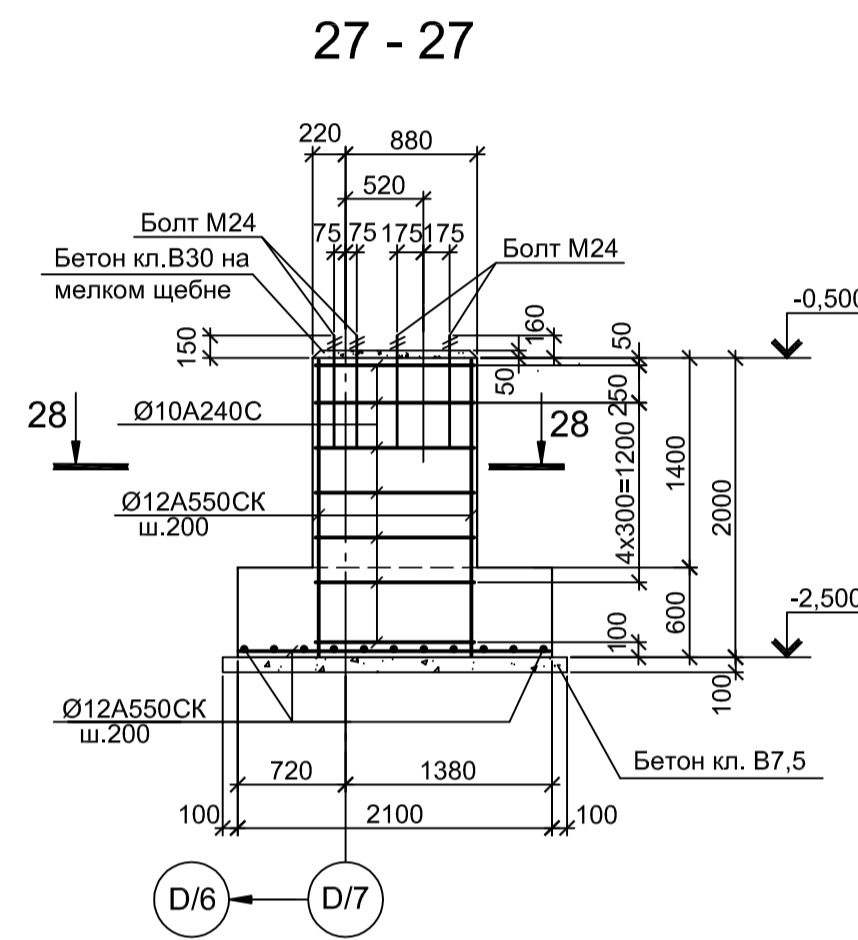
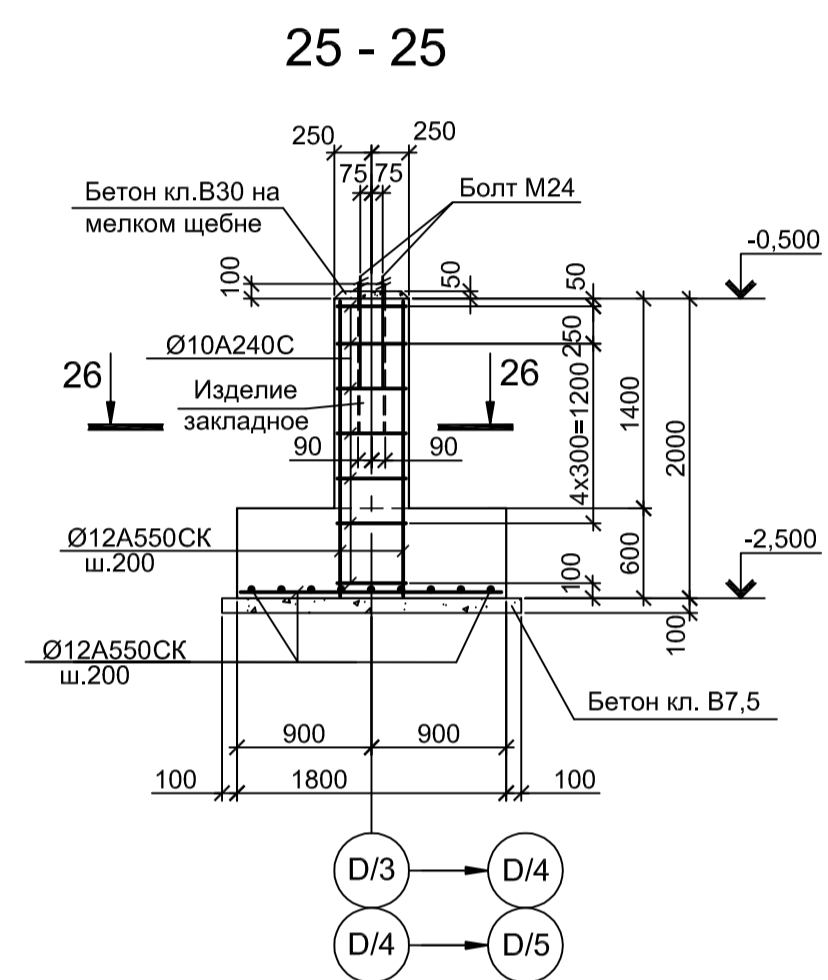
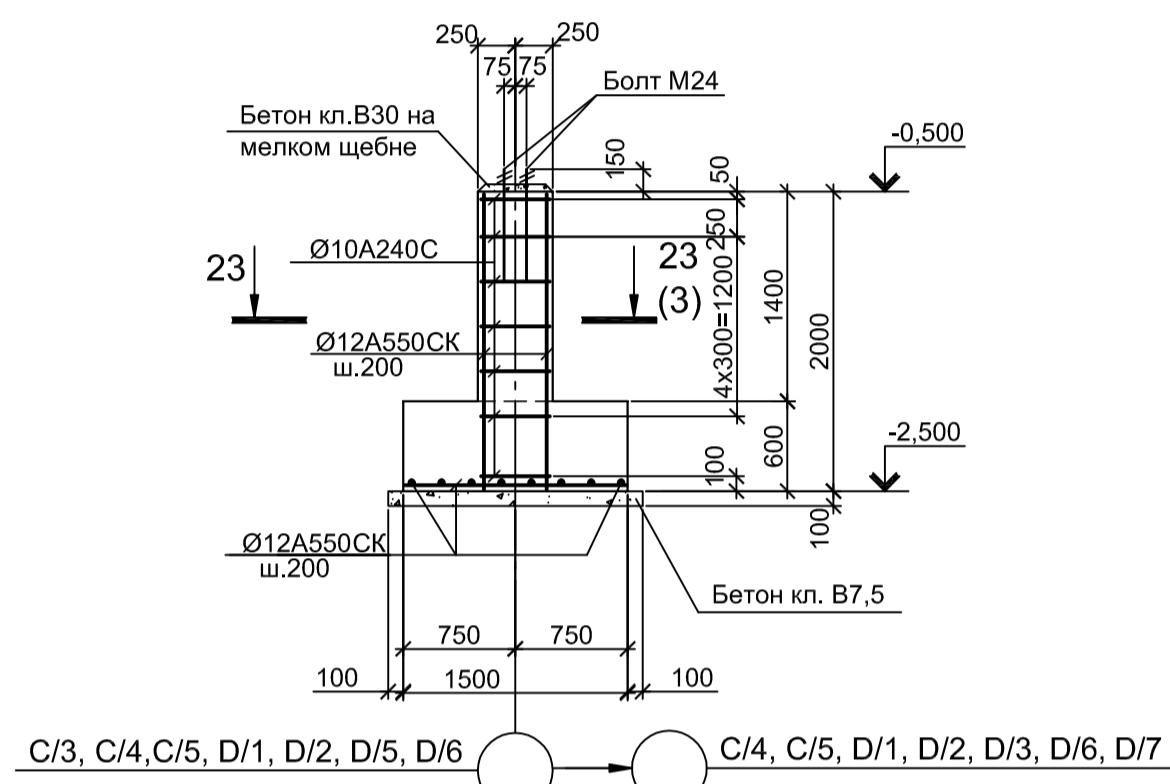
Согласовано

Взам. инв. №
Подп. и дата
Инв. № подл.

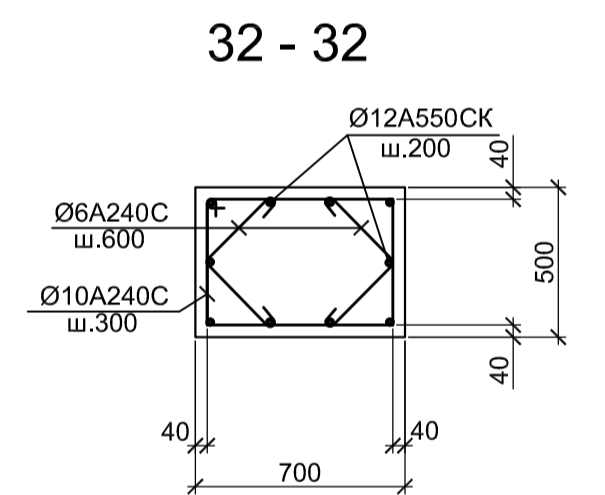
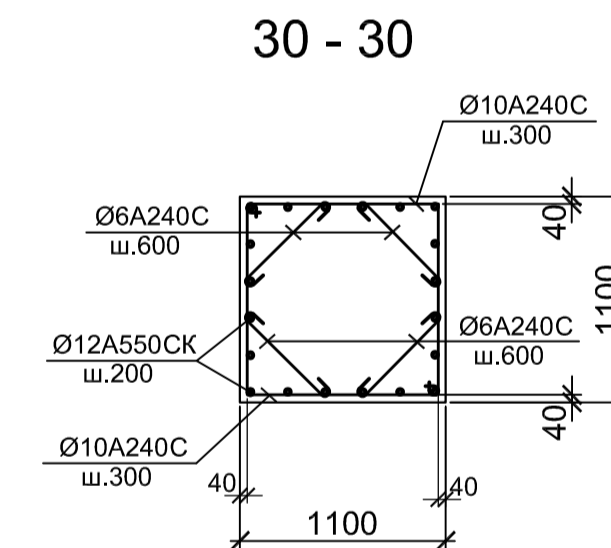
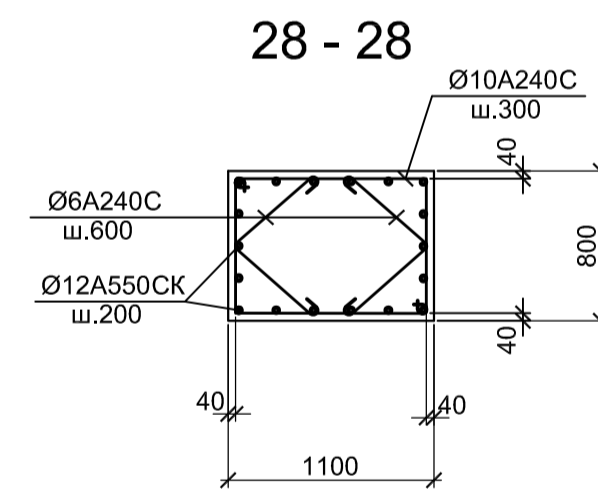
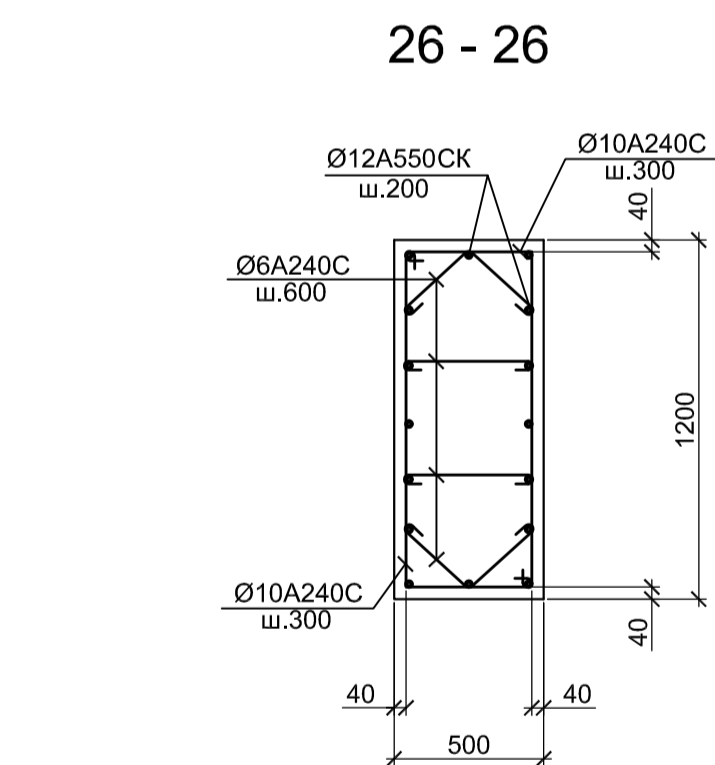
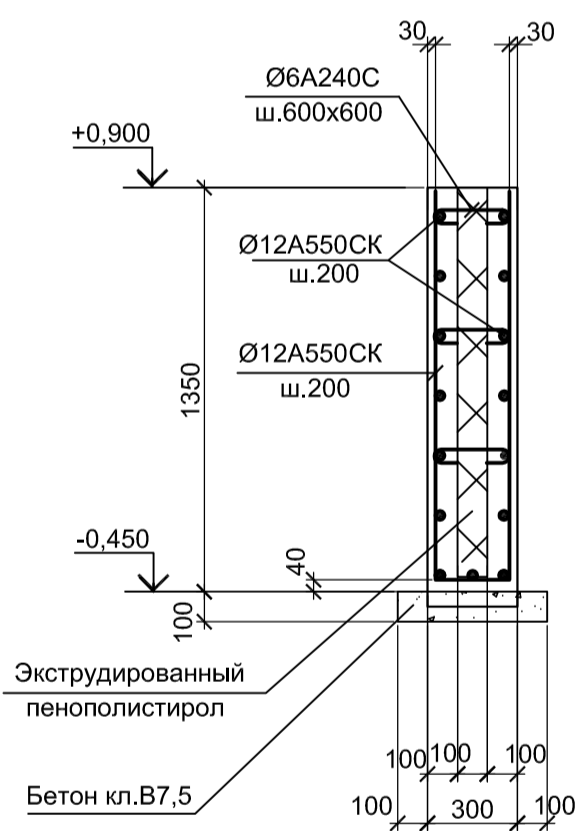
1. Нагрузки приведены к ц.т. подколлонника в уровне верха подколлонника
2. Ось X совпадает с направлением цифровой оси



24 - 24



Цоколь Цм1



Расчетные нагрузки на фундаменты монолитные

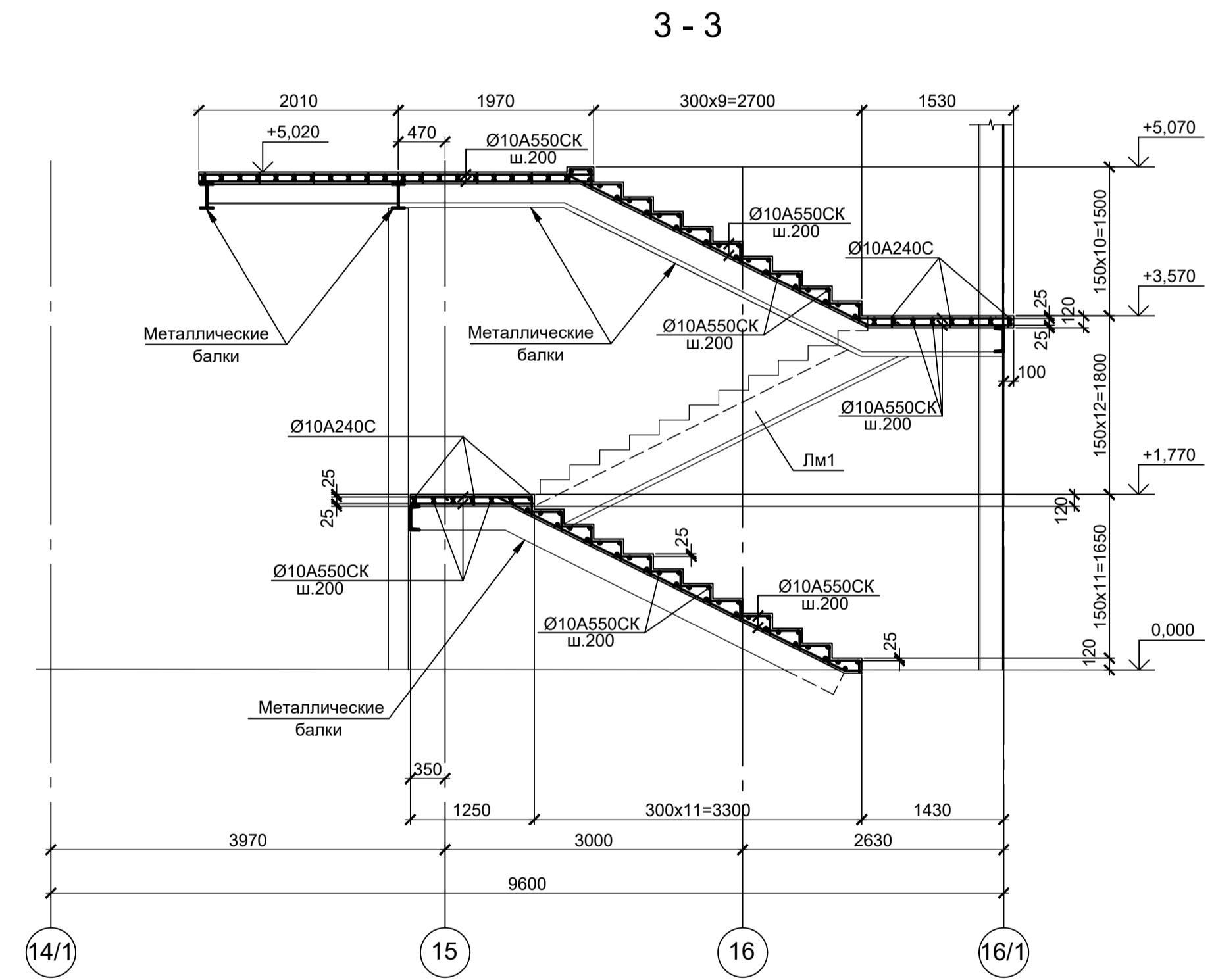
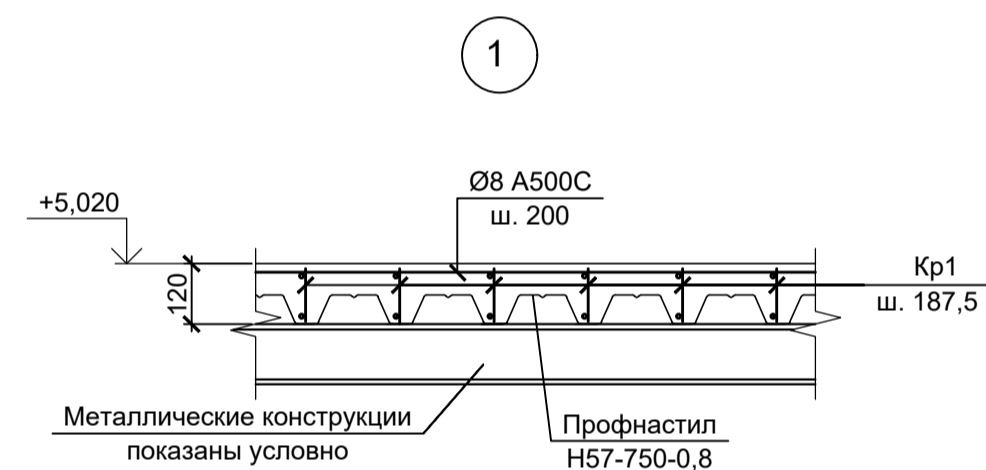
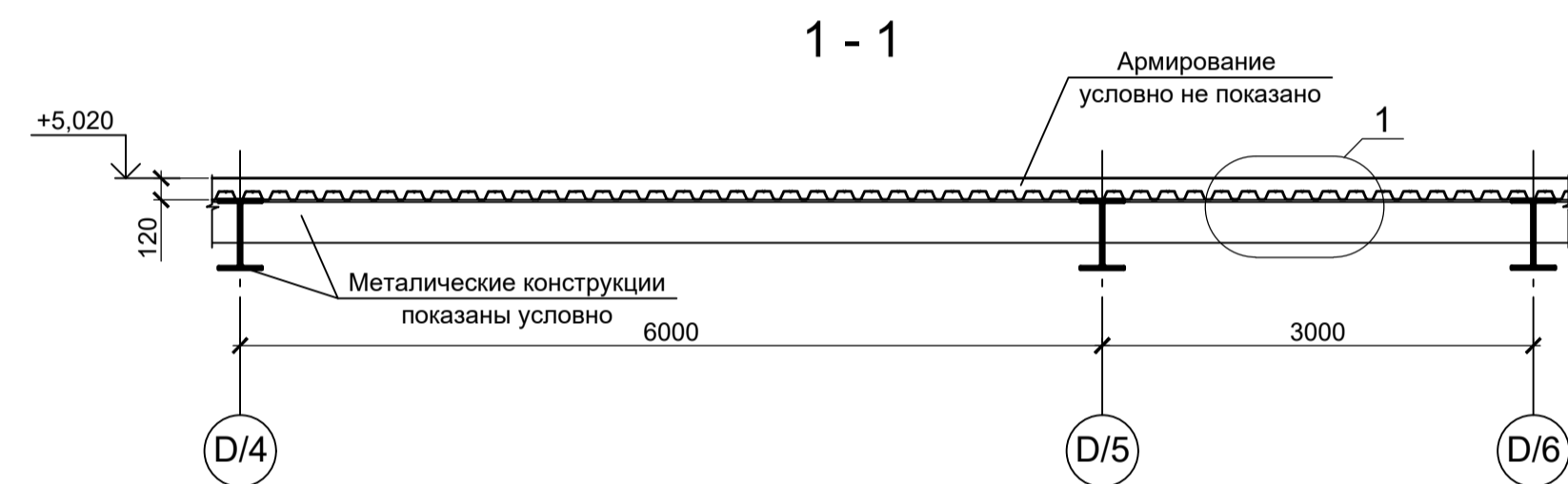
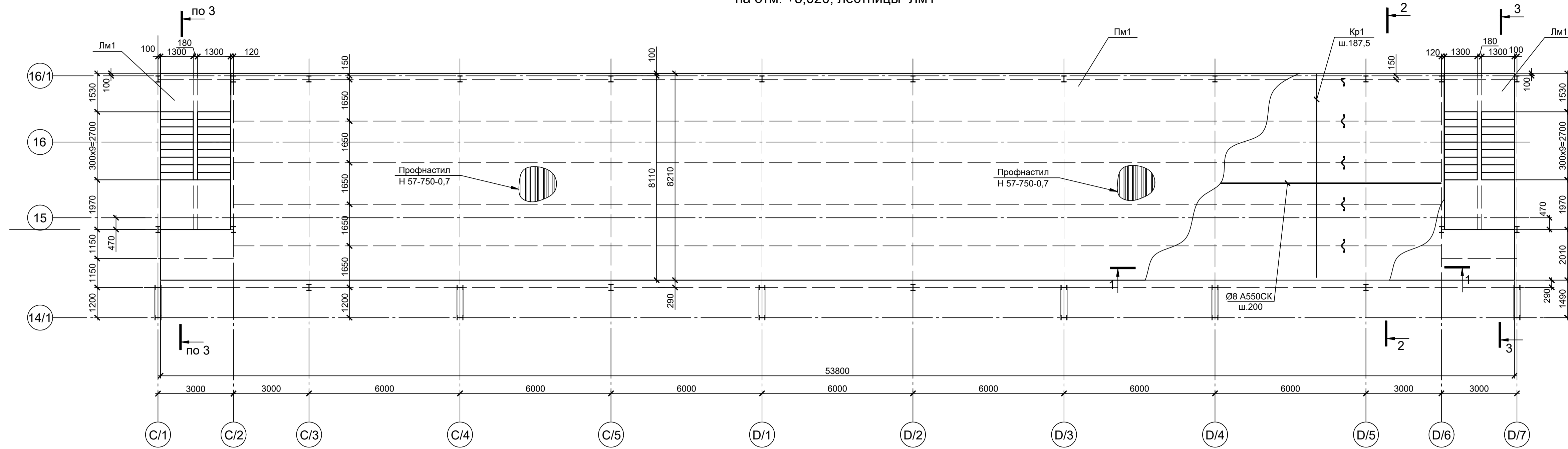
Схема нагрузок	Марка фунда.	№ колонн	№ поск.	Расчет по прочности					Расчет по деформациям					Примечания	
				Mx, тсм	Qx, тс	My, тсм	Qy, тс	N, тс	Mx, тсм	Qx, тс	My, тсм	Qy, тс	N, тс		
	Фм2	1	1	-1,1	0,0	62,8	4,8	74,7	-0,1	0,0	52,3	3,1	62,2		
			2	-1,6	-0,1	-74,4	-7,0	27,7	-1,4	-0,1	-61,1	-5,8	23,0		
			3	-1,5	0,0	-62,8	-4,8	74,7	-1,3	0,0	-52,3	-3,1	62,2		
			4	-1,0	0,1	74,4	7,0	27,7	-0,9	0,1	61,1	5,8	23,0		
	Фм6	1	1	1	-0,4	-0,1	-79,8	-10,0	43,1	-0,3	-0,1	-66,5	-8,3	35,9	
				2	0,3	0,1	65,6	4,8	112,1	0,3	0,1	54,6	3,1	93,4	
				3	-0,1	0,0	-42,1	-6,8	119,0	-0,1	0,0	-35,1	-5,7	99,1	
				4	0,4	0,1	79,8	10,0	43,1	0,3	0,1	66,5	8,3	35,9	
	Фм7	1	1	1	16,7	16,4	40,2	6,7	112,7	13,9	13,7	33,5	5,6	93,9	
				2	-17,2	-17,1	-60,8	-9,0	90,2	-14,3	-14,2	-50,6	-7,5	75,1	
				3	7,3	7,2	87,8	10,0	52,0	6,1	5,1	73,1	8,3	43,3	
				4	-16,7	-16,4	-40,2	-6,7	112,7	-13,9	-13,7	-33,5	-5,6	93,9	

1. Нагрузки приведены к ц.т. подколоники в уровне верха подколоники
2. Ось X совпадает с направлением цифровой оси

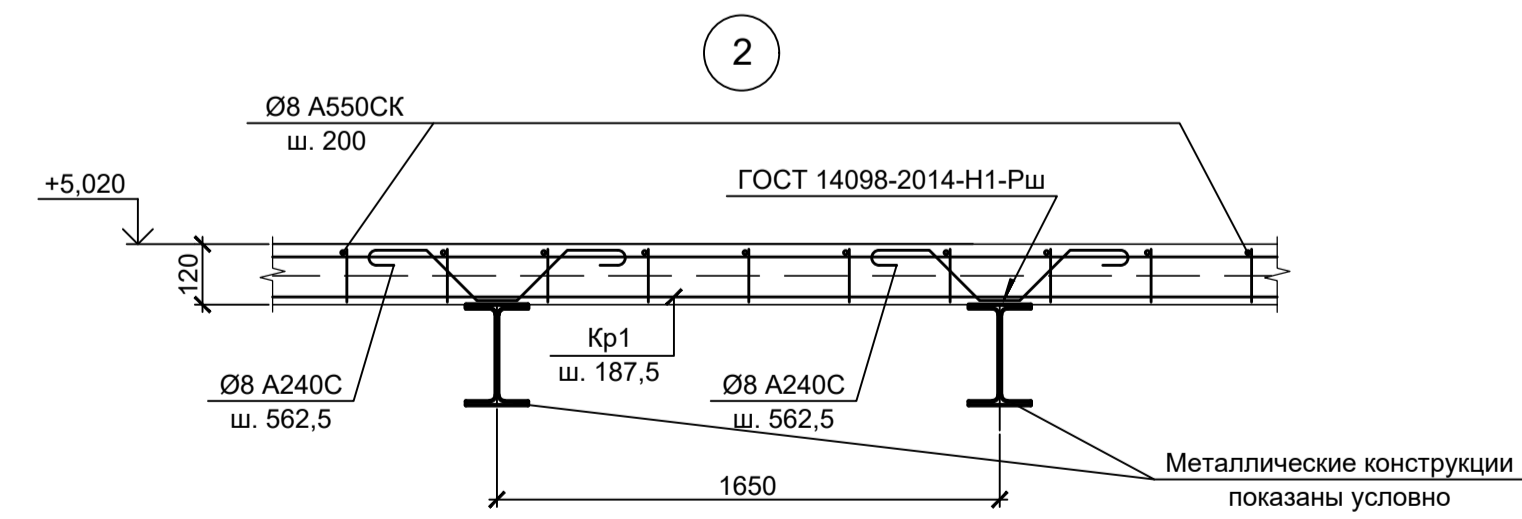
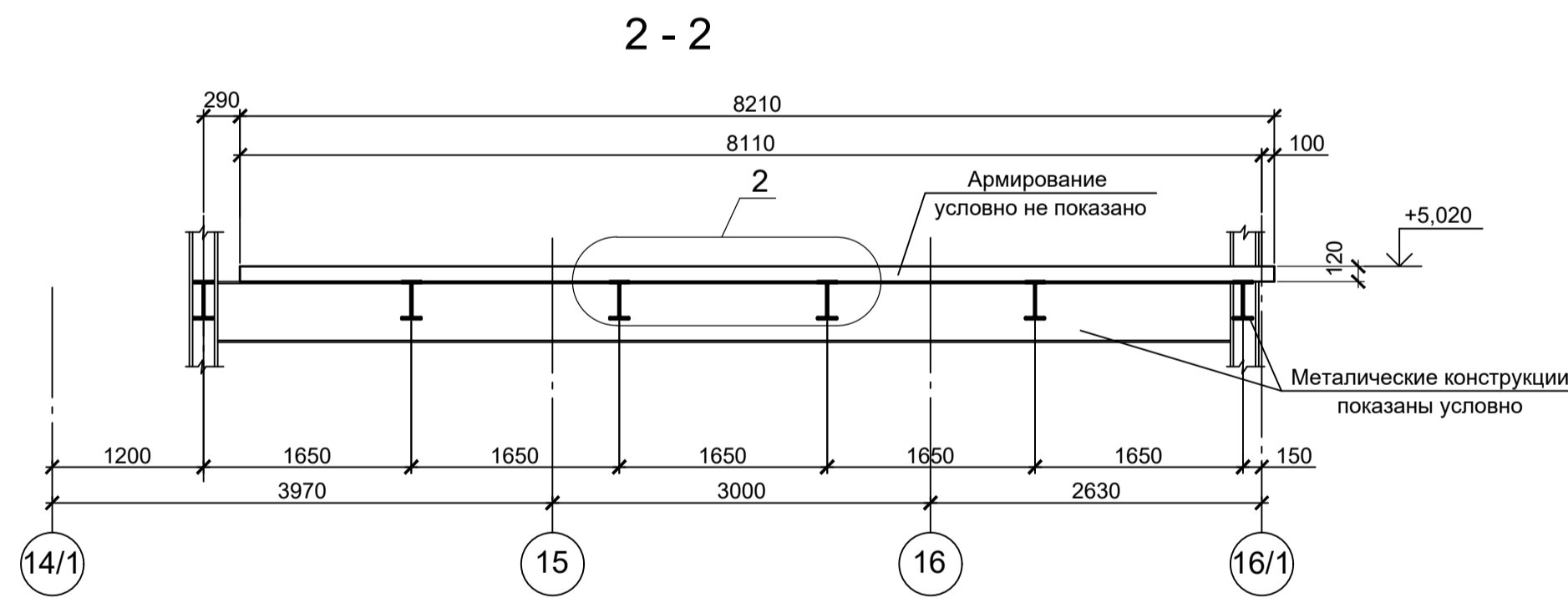
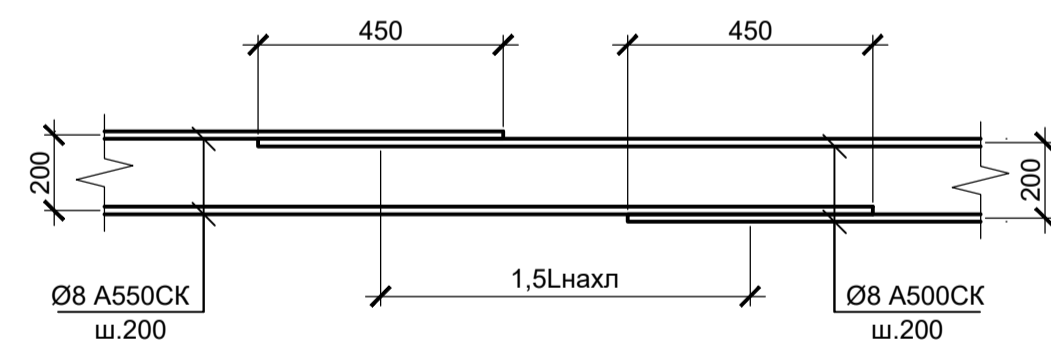
1. Данный лист рассматривать совместно с листами 1, 2, 3
2. Бетон железобетонных конструкций принят кл. В25 W6 F150

Данный чертёж не подлежит размножению или передаче другим организациям и лицам без согласования с ООО "Институт ПРОМИНВЕСТПРОЕКТ"		9035.1-1-КР4.17	
Акционерное общество "Металлургический Завод Балаково"			
Изм.	Кл. у.	Лист	№ док.
Разработал	Макаренко	07.23	
Проверил	Колупанов	07.23	
Н. контроль	Порожняк	07.23	
ГИП	Колупанов	07.23	
Стадия	Лист	Листов	
П	4		
Фундаменты Фм10...Фм14, цоколь Цм1		ООО "Институт ПРОМИНВЕСТПРОЕКТ"	
Формат		A1	

Схема расположения плиты Пм1
на отм. +5,020, лестницы Лм1



Деталь стыка арматуры

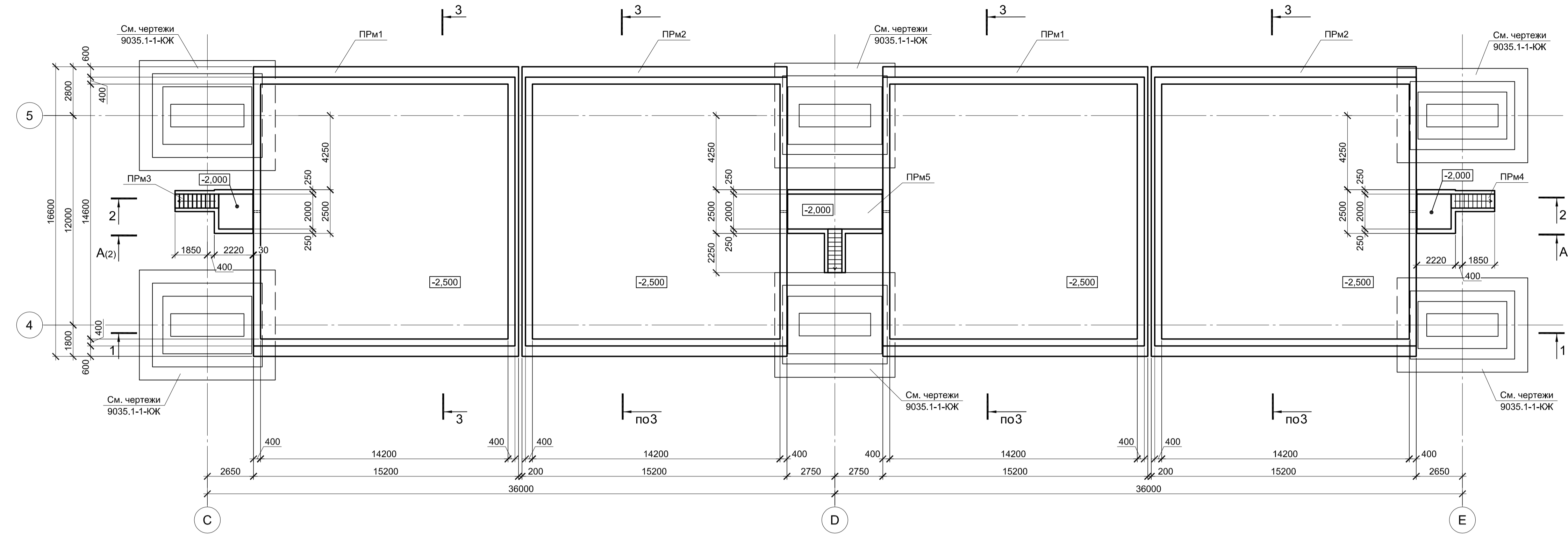


1. Бетон для железобетонных конструкций принят класса В25, W4, F100.

Согласовано	
Изм. № подл.	
Подп. и дата	
Взам. инв. №	

Данный чертеж не подлежит размножению или передаче другим организациям и лицам без согласования с ООО "Институт ПРОМИНВЕСТПРОЕКТ"					9035.1-1-КР4.17 Акционерное общество "Металлургический Завод Балаково"		
	Изм.	Коп. у.	Лист	№ док.	Подп.	Дата	Рельсобалочный цех АО "МЗ Балаково". Комплекс электросталеплавильного производства. Электросталеплавильный цех. Мастерская ремонта МНПЗ с блоком встроженных помещений
	Разработал	Макаренко				07.23	
	Проверил	Порожняк					07.23
И. контроль	Порожняк					07.23	Схема расположения плиты Пм1 на отм. +5,020, лестницы Лм1
ГИП	Колупанов					07.23	
							Стadia Лист Листов П 5
							ООО "Институт "ПРОМИНВЕСТПРОЕКТ" Формат А1

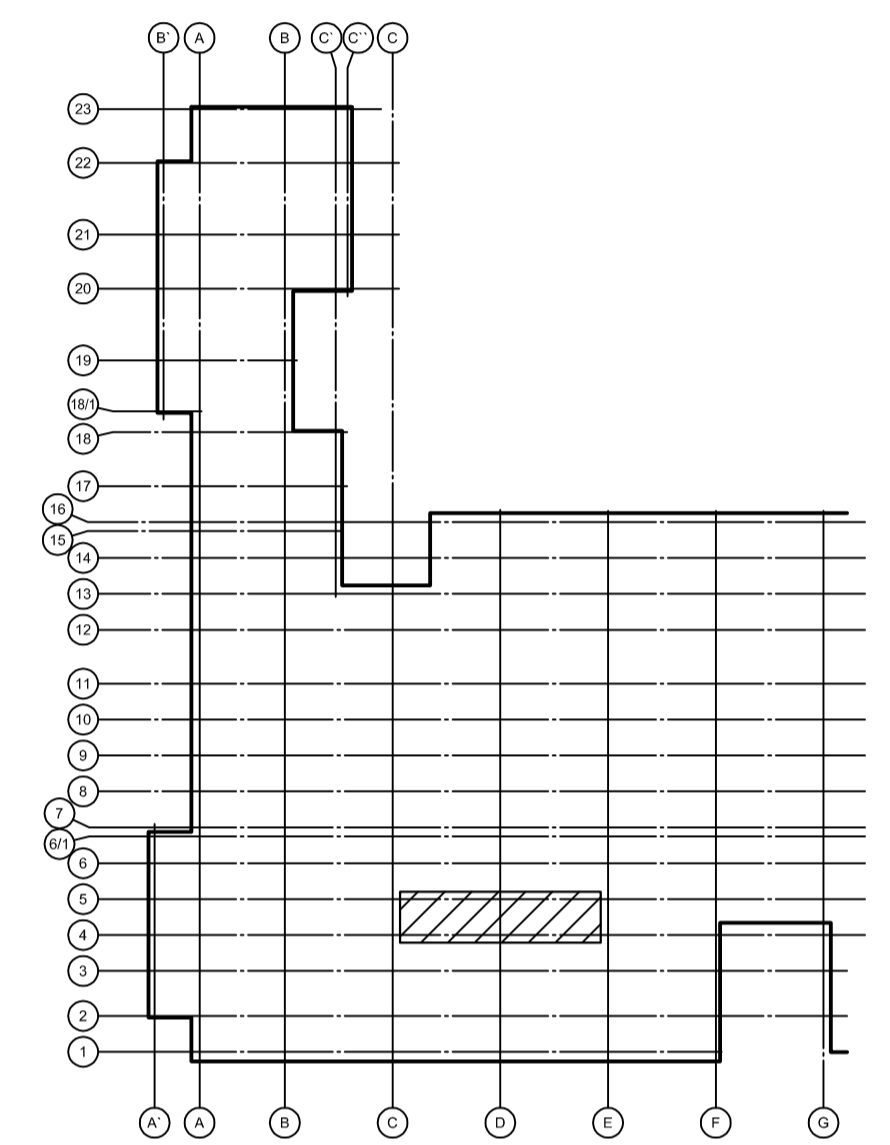
Схема расположения монолитных конструкций в осях 4 - 5; С - Е



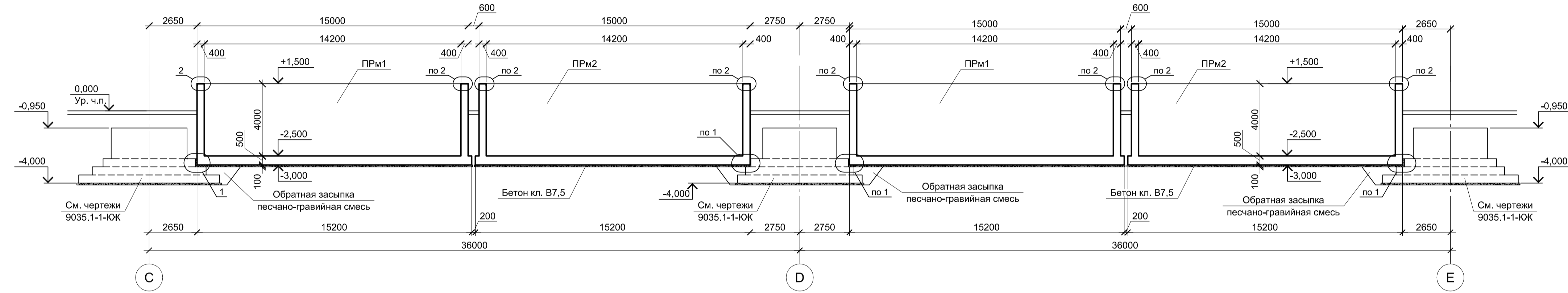
Спецификация к схеме расположения монолитных конструкций в осях 4-5; С-Е

Поз.	Обозначение	Наименование	Кол.	Масса ед., кг	Примечание
Конструкции монолитные					
ПРМ1	9035.1-1-КР4.18 л.3	Прямо́к монолитный ПРм1	2		
ПРМ2	9035.1-1-КР4.18 л.3	Прямо́к монолитный ПРм2	1		
ПРМ3	9035.1-1-КР4.18 л.4	Прямо́к монолитный ПРм3	1		
ПРМ4	9035.1-1-КР4.18 л.4	Прямо́к монолитный ПРм4	1		
ПРМ5	9035.1-1-КР4.18 л.4	Прямо́к монолитный ПРм5	2		

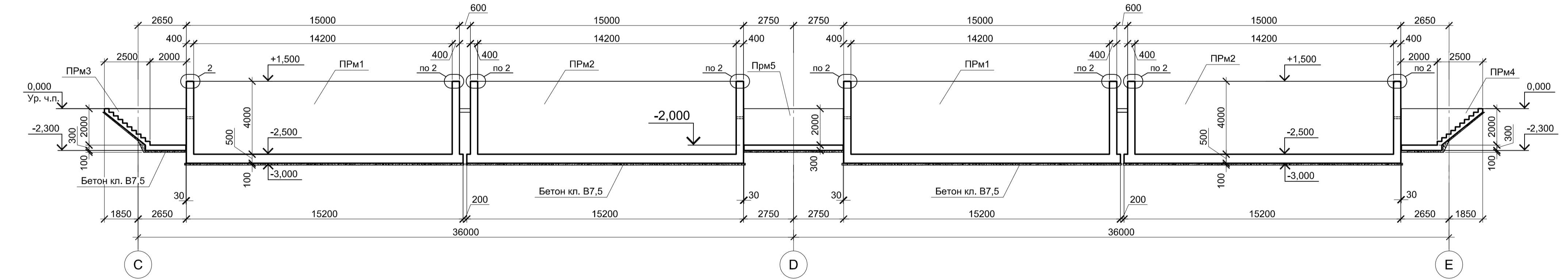
Ситуационный план



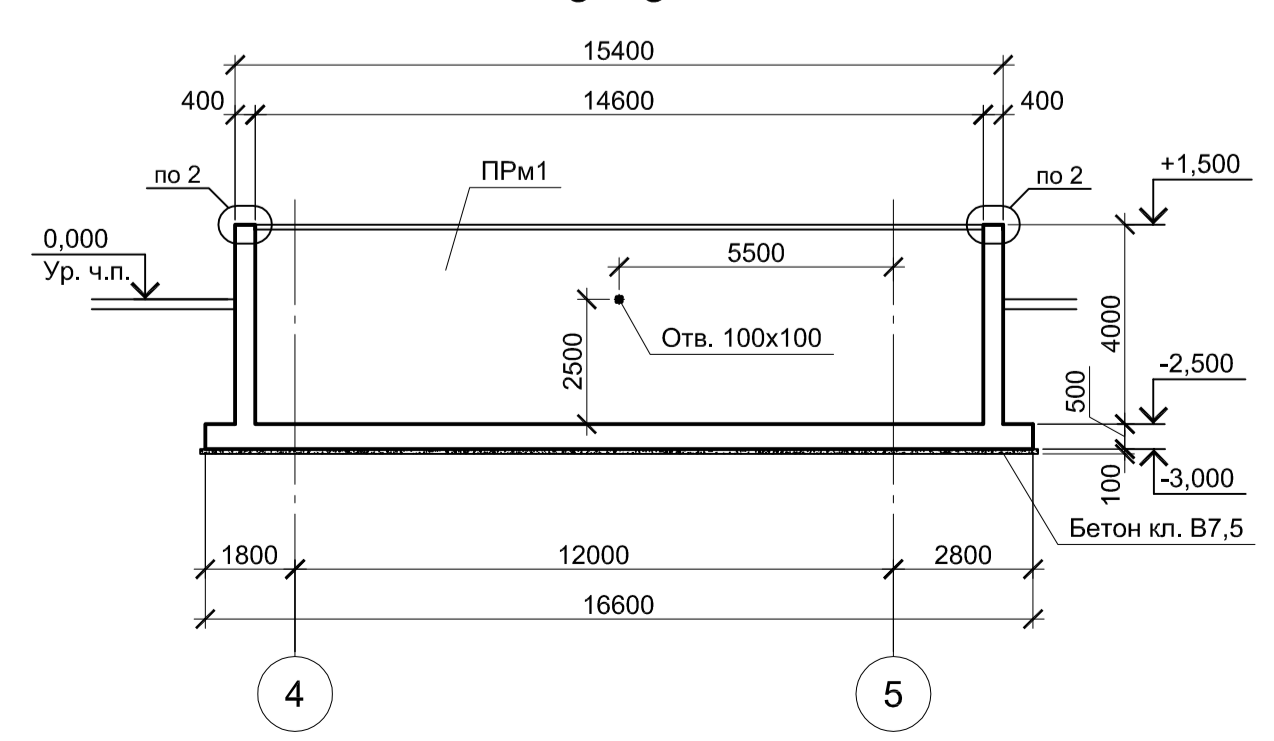
1-1



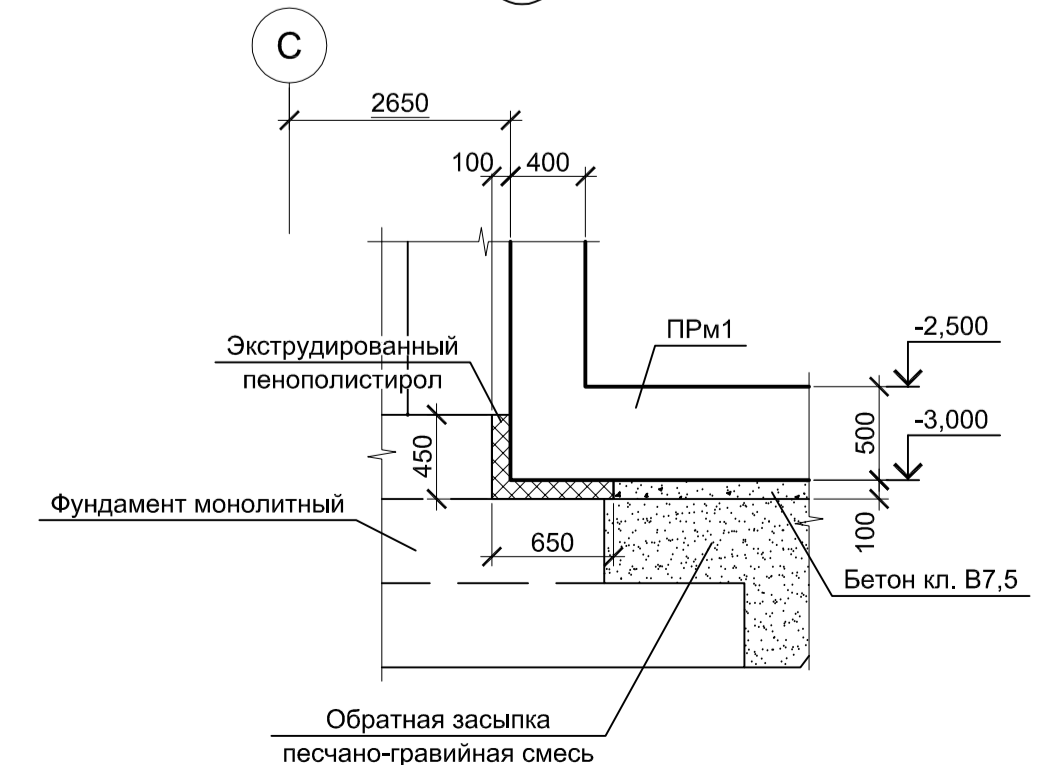
2-2



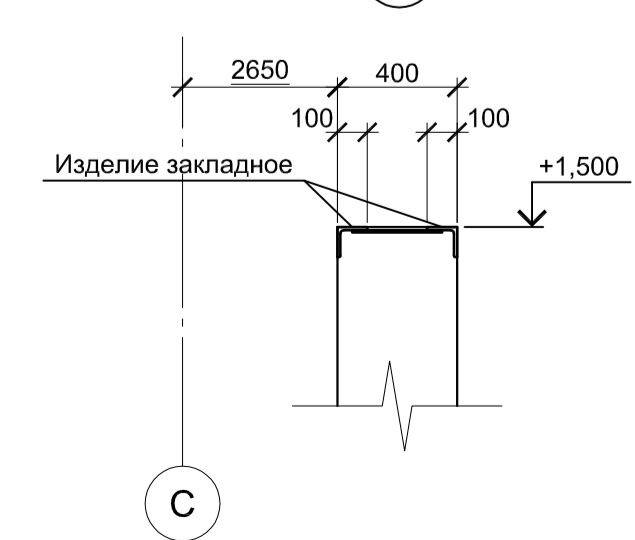
3-3



1



2



1. За условную отметку 0,000 принят уровень чистого пола электросталеплавильного цеха, что соответствует абсолютной отметке 30,000.
2. Лист рассматривать совместно с листом 2.

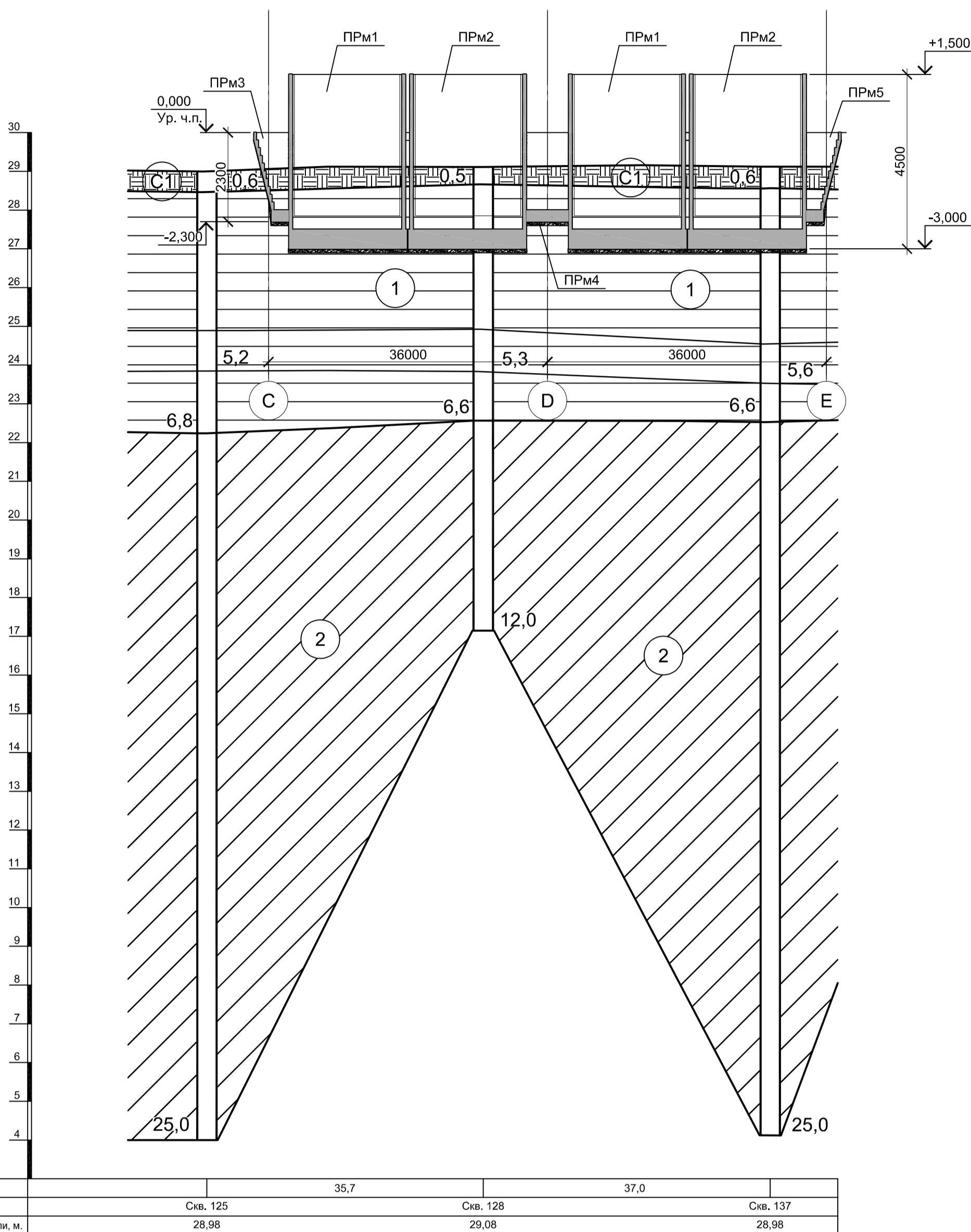
9035.1-1-КР4.18					
Акционерное общество "Металлургический Завод Балаково"					
Изм.	Кол.ч.	Лист	№ док.	Подпись	Дата
Разработал	Макаренко	06.23			
Проверил	Порожняк	06.23			
Рельсобалочный цех АО "МЗ Балаково" Комплекс электросталеплавильного производства. Электросталеплавильный цех. Участок хранения и отгрузки заготовки					
ООО "Институт ПРОМИНВЕСТПРОЕКТ"			Стадия	Лист	Листов
Н. контр. Порожняк ГИП Колупанов			П	1	4
Схема расположения монолитных конструкций в осях 4-5; С-Е					
ООО "Институт ПРОМИНВЕСТПРОЕКТ"					
Формат А1					

Согласовано
Изм. № инв. №
Подп. и дата
Изм. № подл.

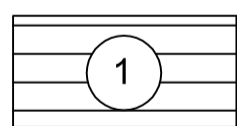
Инженерно-геологический А - А (1)

Масштаб гориз. 1 : 500

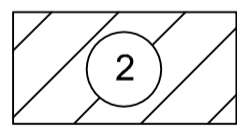
Масштаб верт. 1 : 100



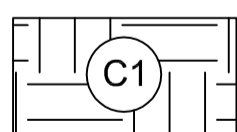
Условные обозначения



ИГЭ1 - Глина коричневого цвета, пылеватая, непросадочная, легкая, твердая, среднедеформируемая. С прослоями до 0,5 мм песка, ожелезненная



ИГЭ2 - Глина пепельно-серого цвета. С прослоями песка до 10 см, тугопластичная, пылеватая, легкая, среднедеформируемая



Современная почва: суглинок твердый с остатками корневой системы



Глубина залегания грунтовых вод, установившийся уровень



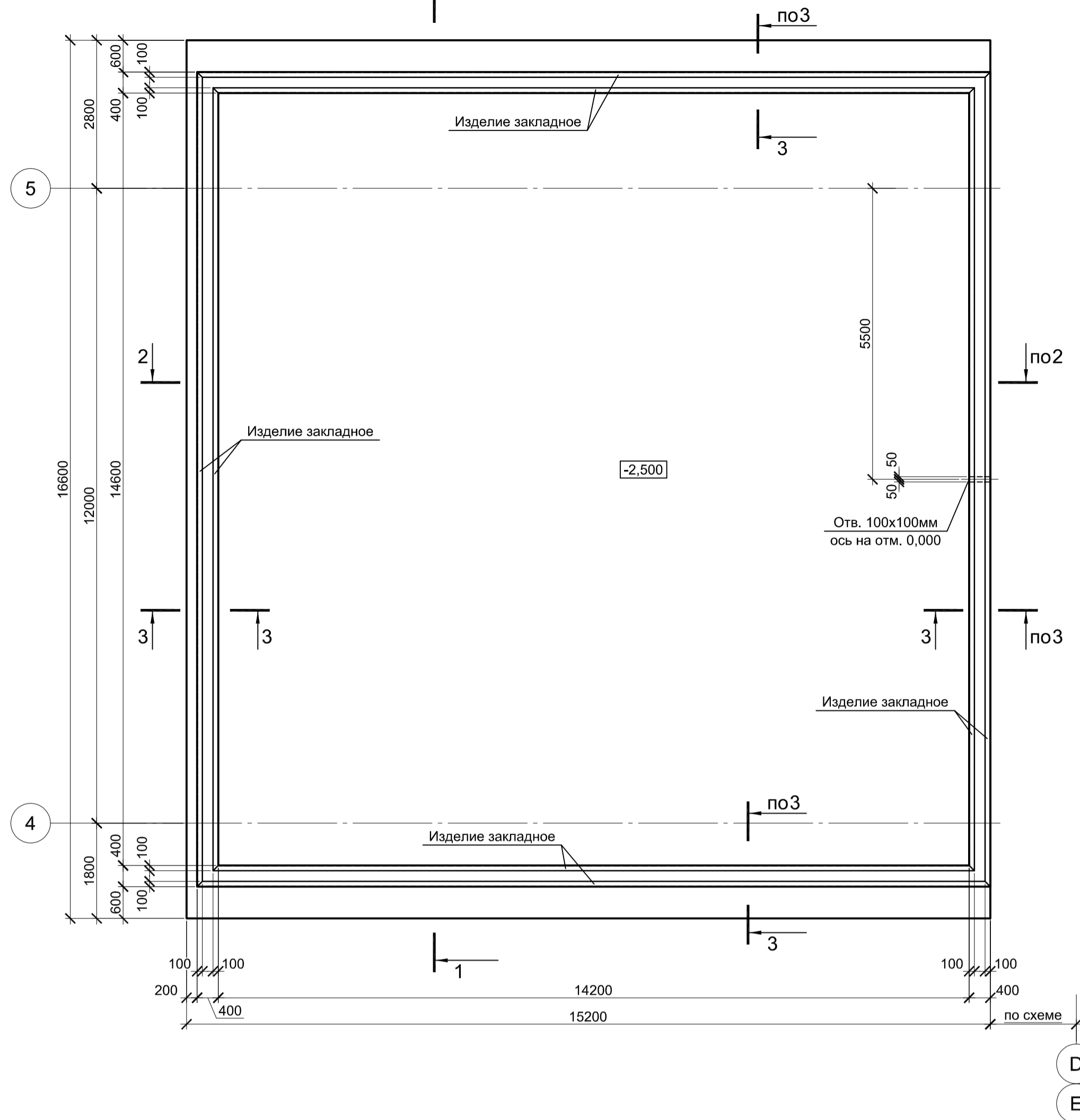
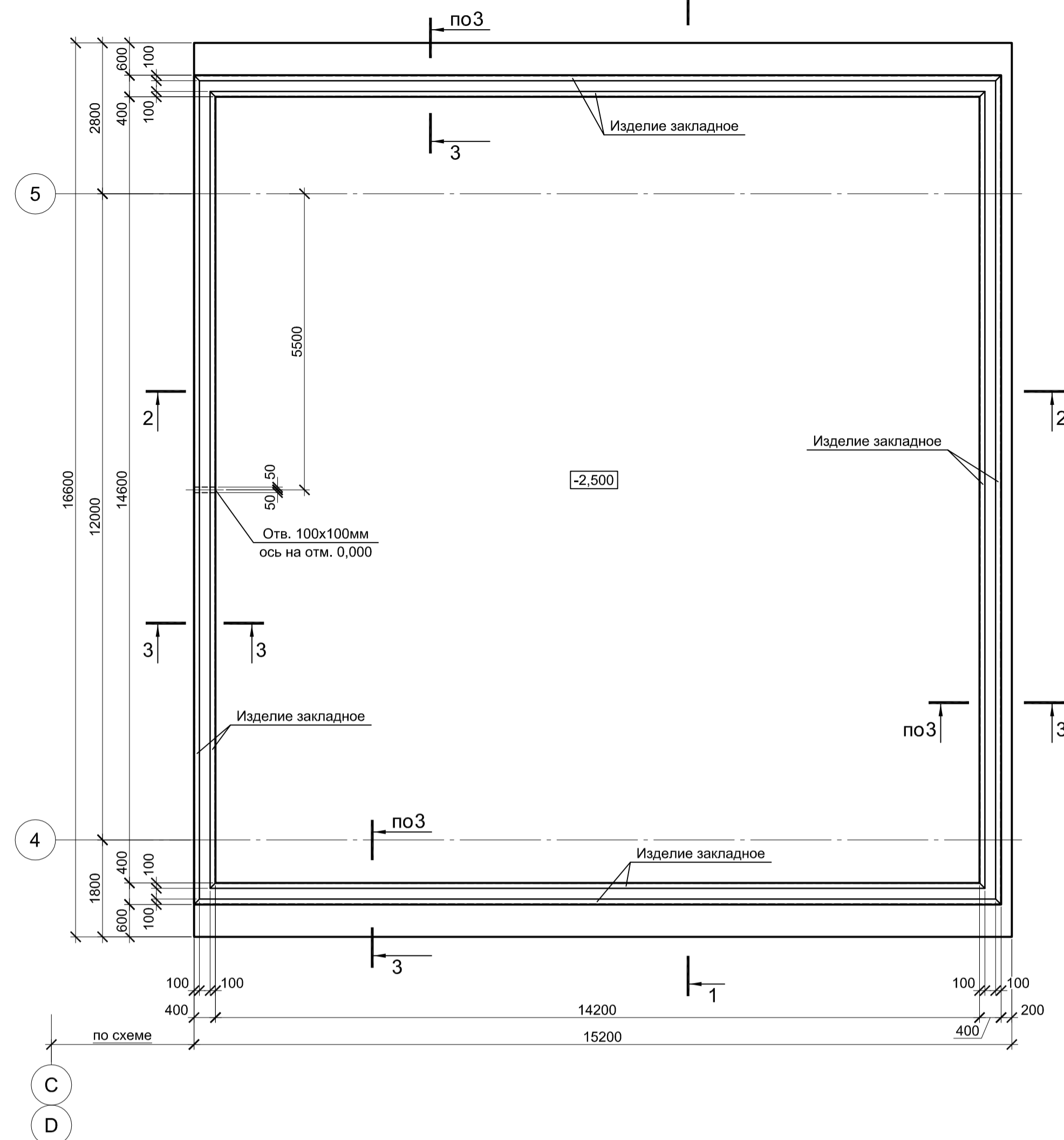
Глубина залегания грунтовых вод, прогнозируемый уровень

1. За условную отметку 0,000 принят уровень чистого пола ЭСПЦ, что соответствует абсолютной отметке 30,000.
2. Инженерно-геологический разрез А - А соответствует разрезу III - III, приведенному в "Техническом отчете по инженерно-геологическим изысканиям" шифр 2751/4-ИГИ, выполненному ООО "РусИнтеКо" в 2022 году.

Данный чертеж не подлежит размножению или передаче другим организациям и лицам без согласования с ООО "Институт "ПРОМИНВЕСТПРОЕКТ"						9035.1-1-КР4.18					
						Акционерное общество "Металлургический Завод Балаково"					
Изм.	Кол.уч.	Лист	№ док.	Подпись	Дата	Рельсобалочный цех АО "МЗ Балаково" Комплекс электросталеплавильного производства. Электросталеплавильный цех. Участок хранения и отгрузки заготовки	Стадия	Лист	Листов		
Разработал	Макаренко				06.23		П	2			
Проверил	Порожняк				06.23						
Н. контр.	Порожняк				06.23	Инженерно-геологический разрез А - А	ООО "Институт "ПРОМИНВЕСТПРОЕКТ"				
ГИП	Колупанов				06.23						

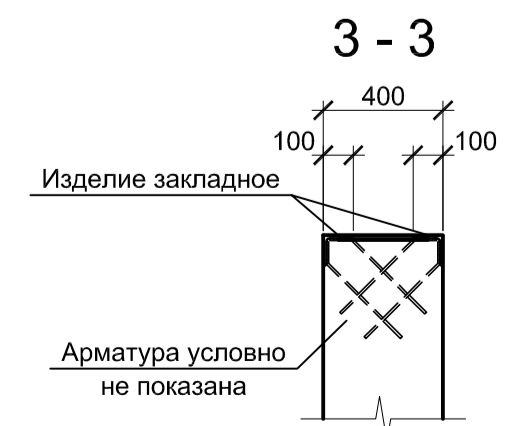
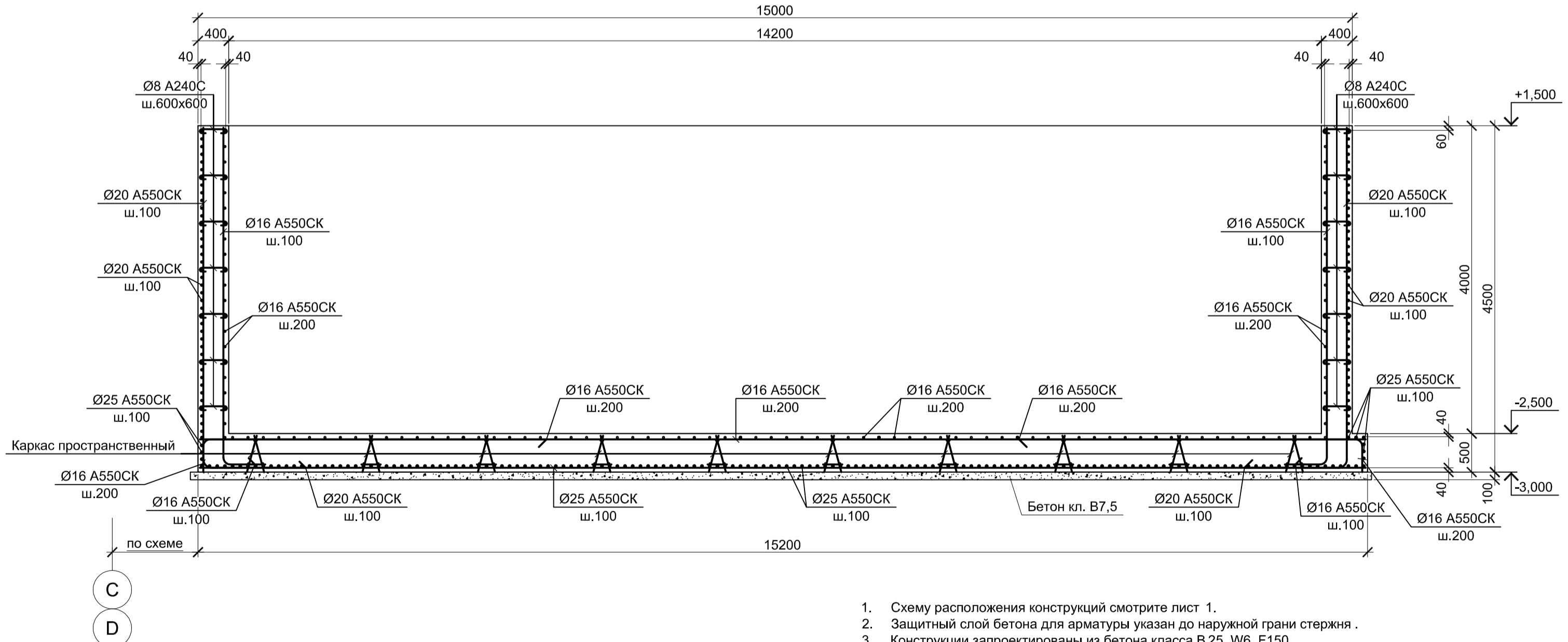
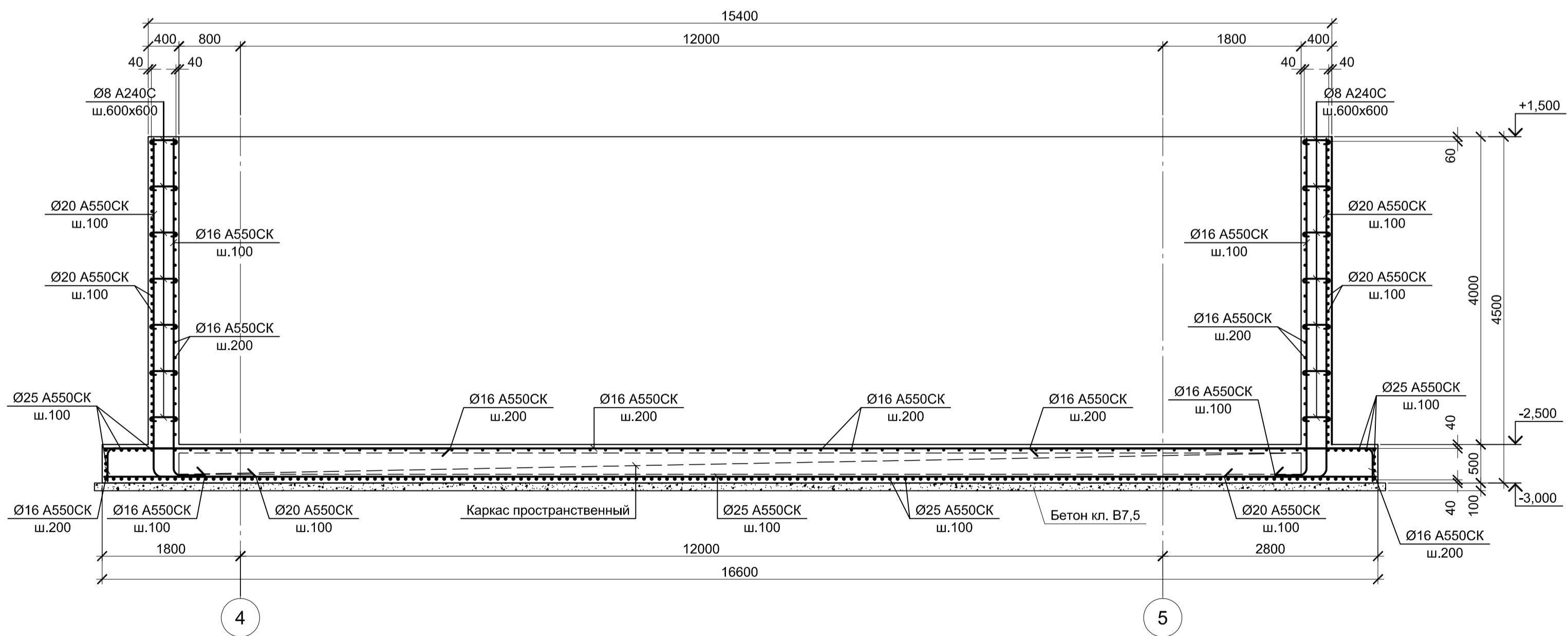
ПРМ1

ПРМ2



1 - 1

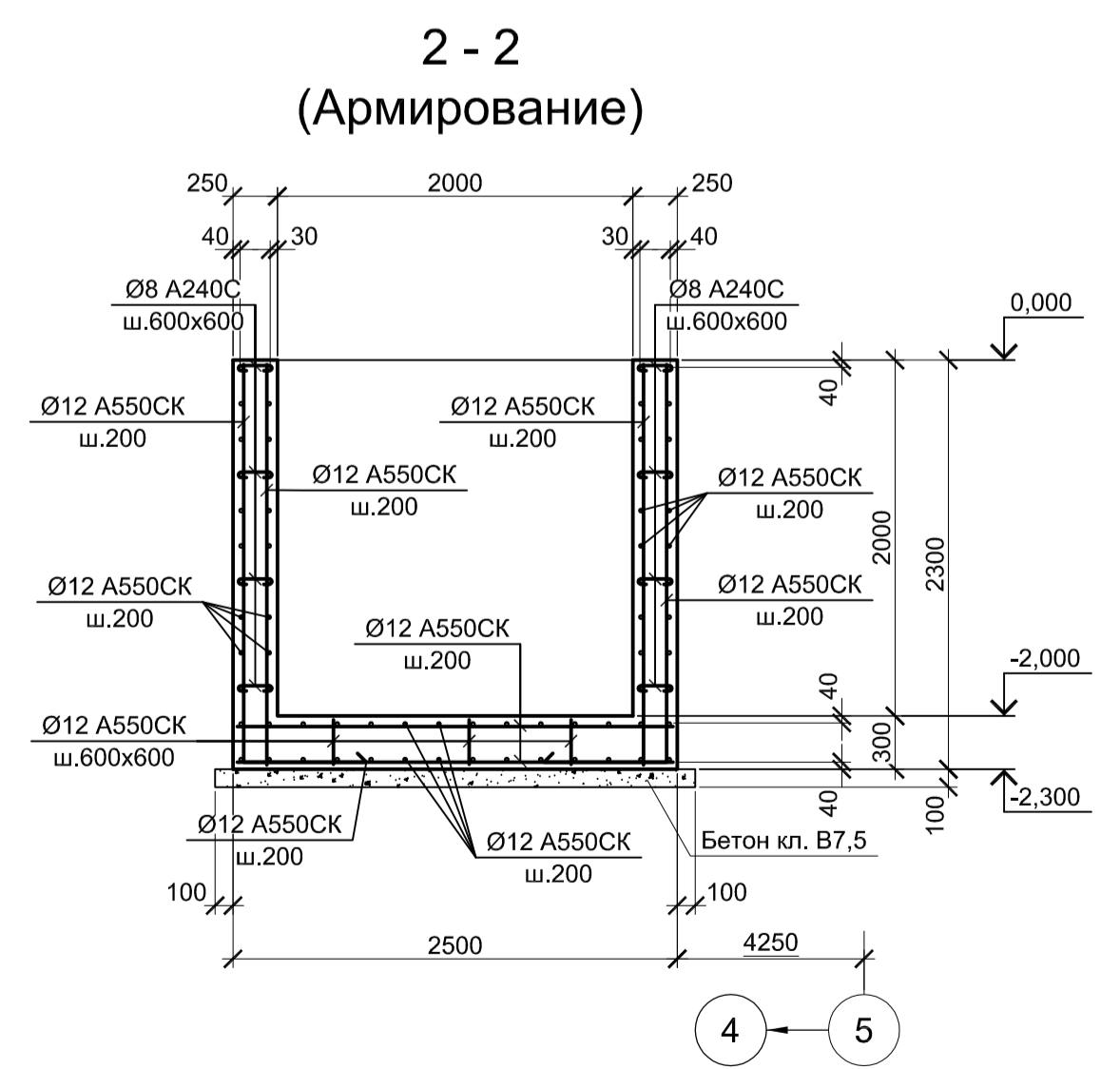
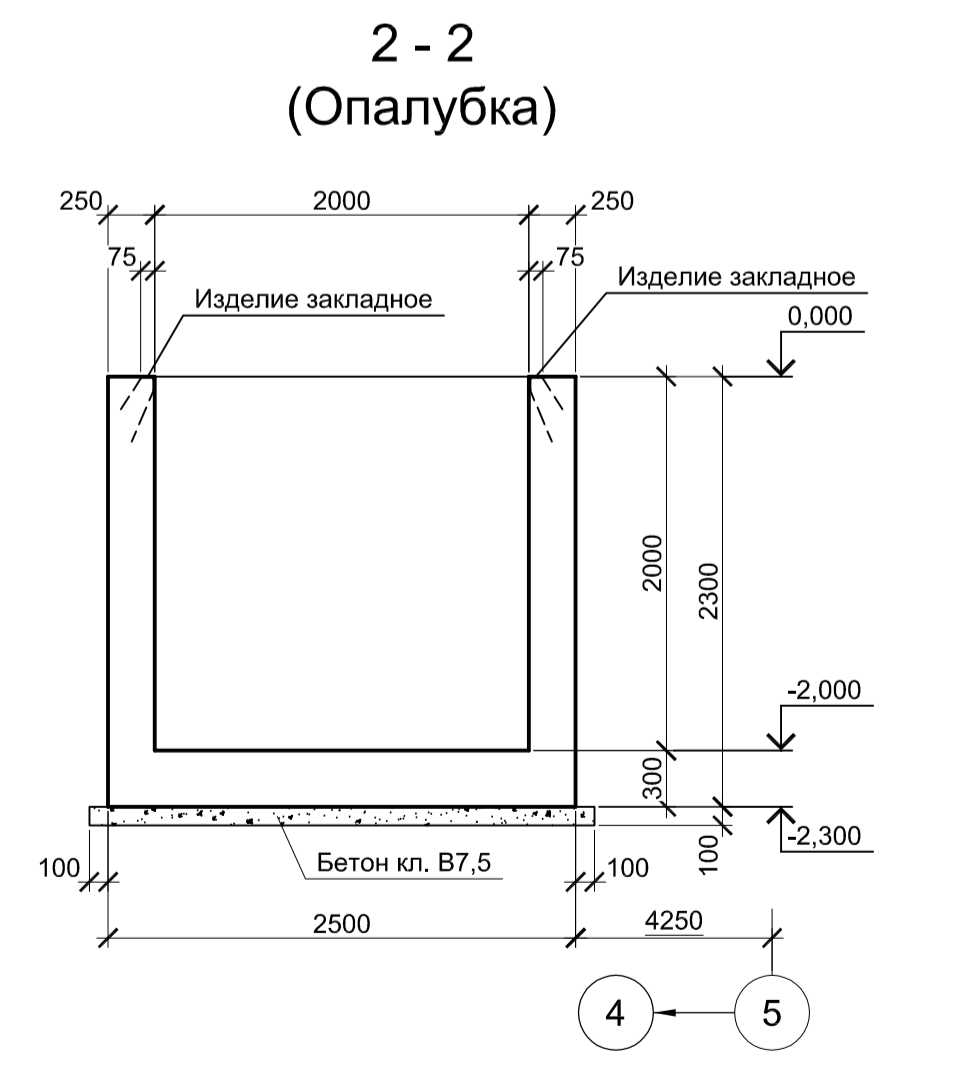
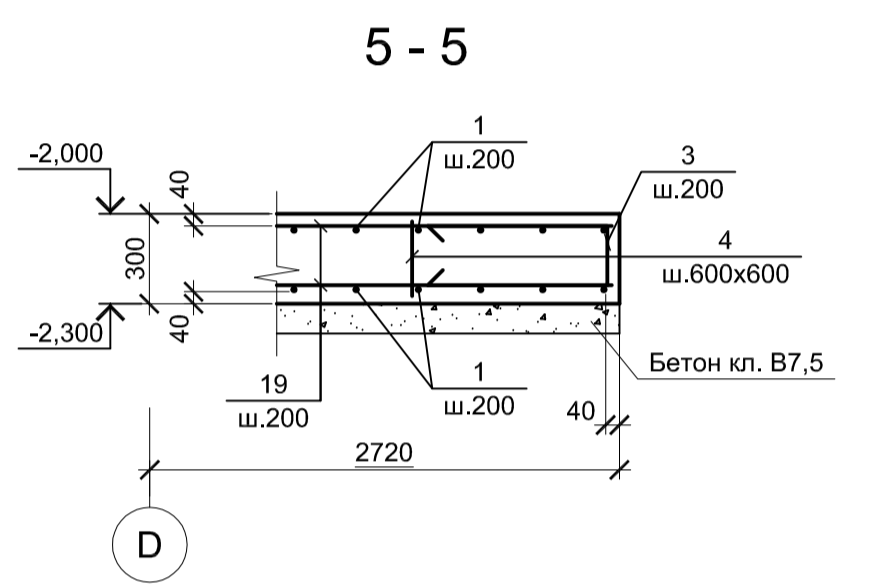
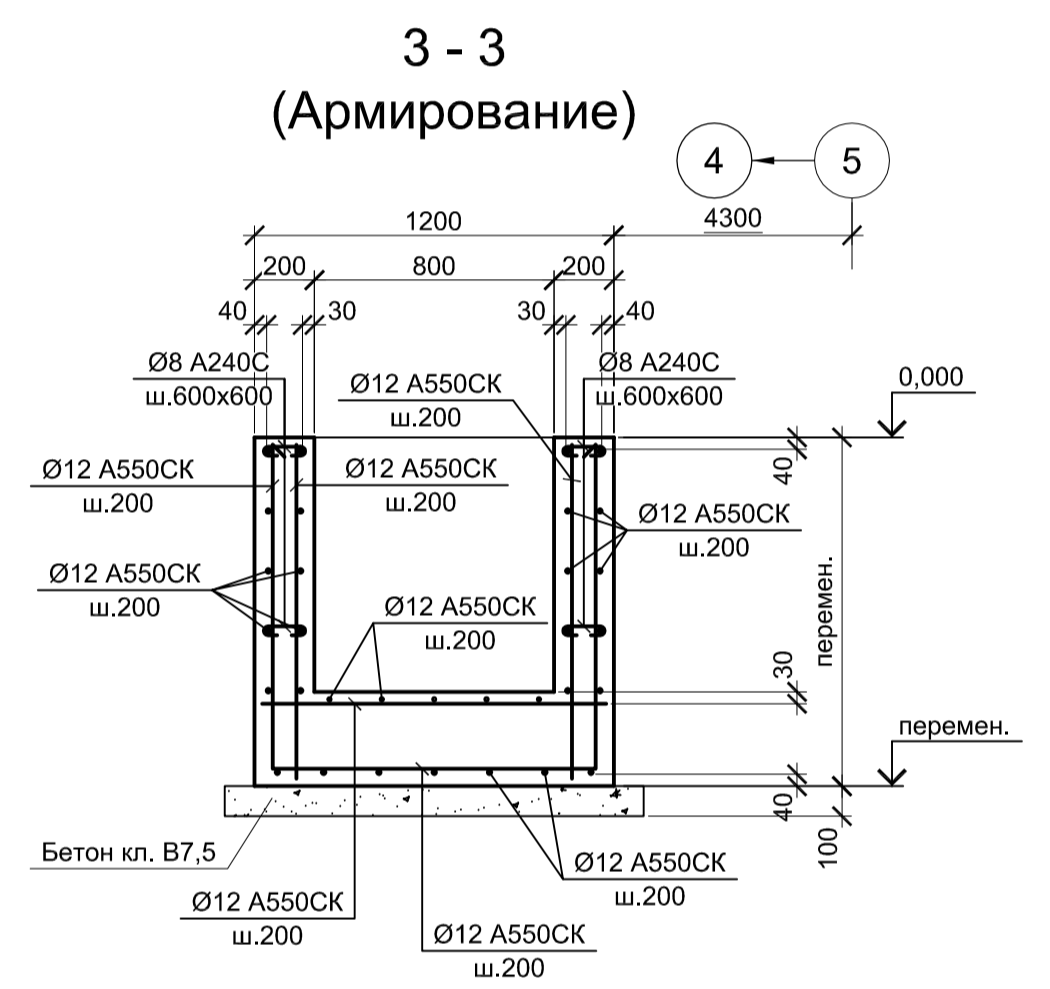
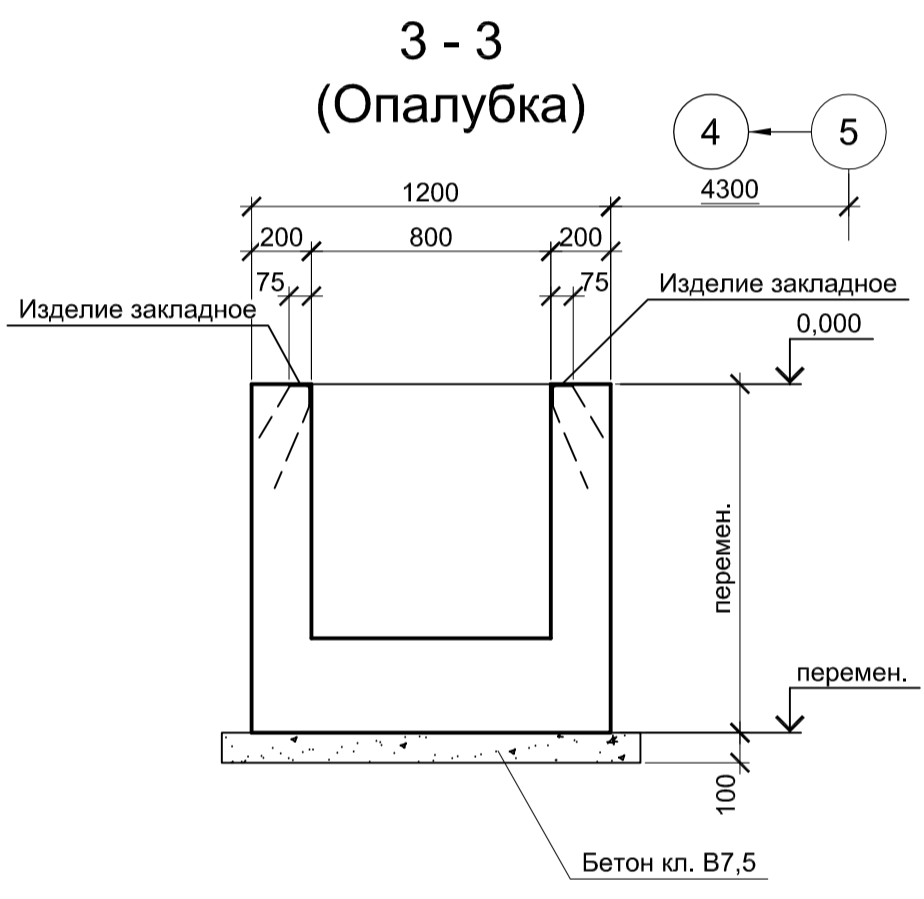
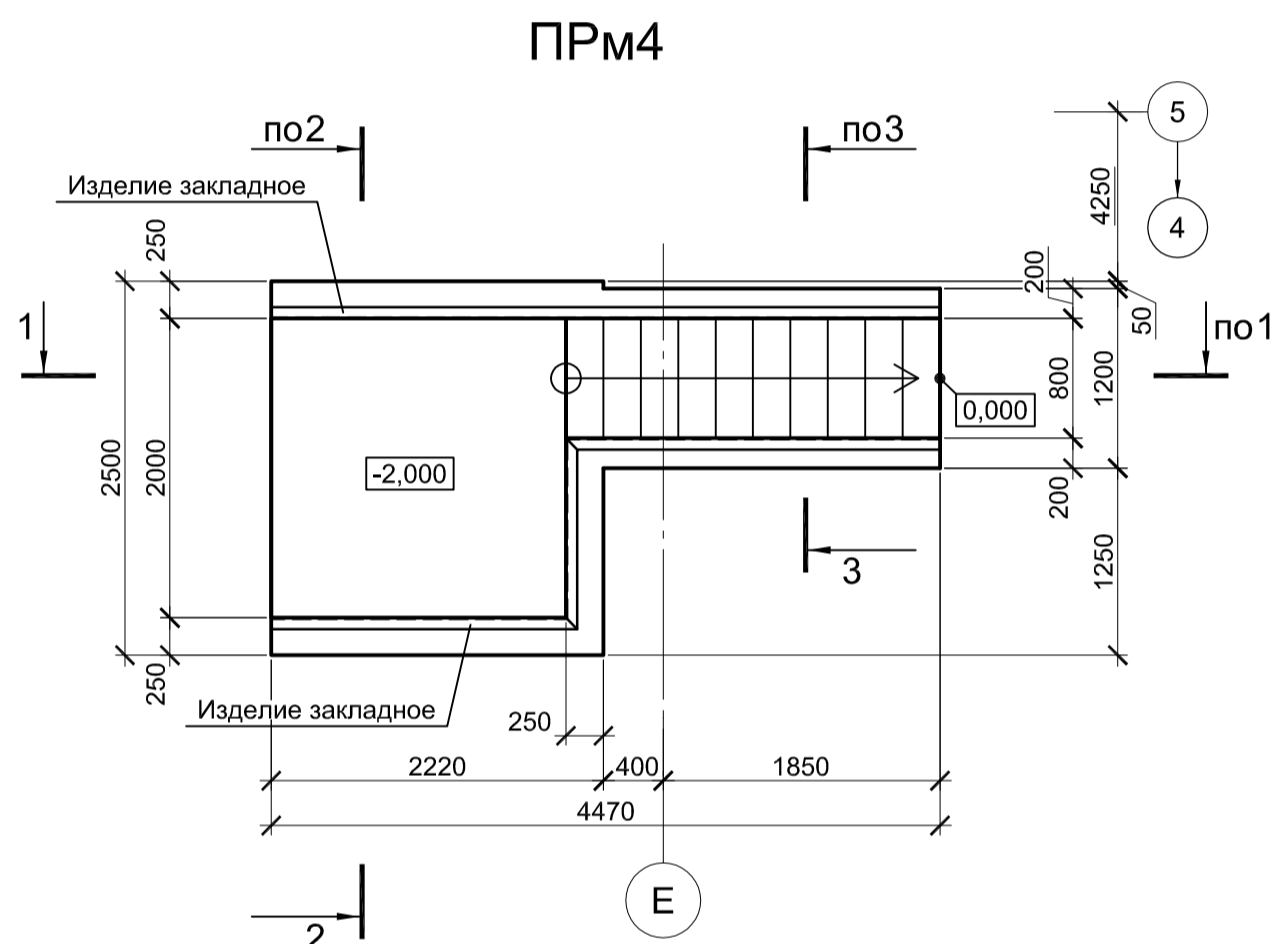
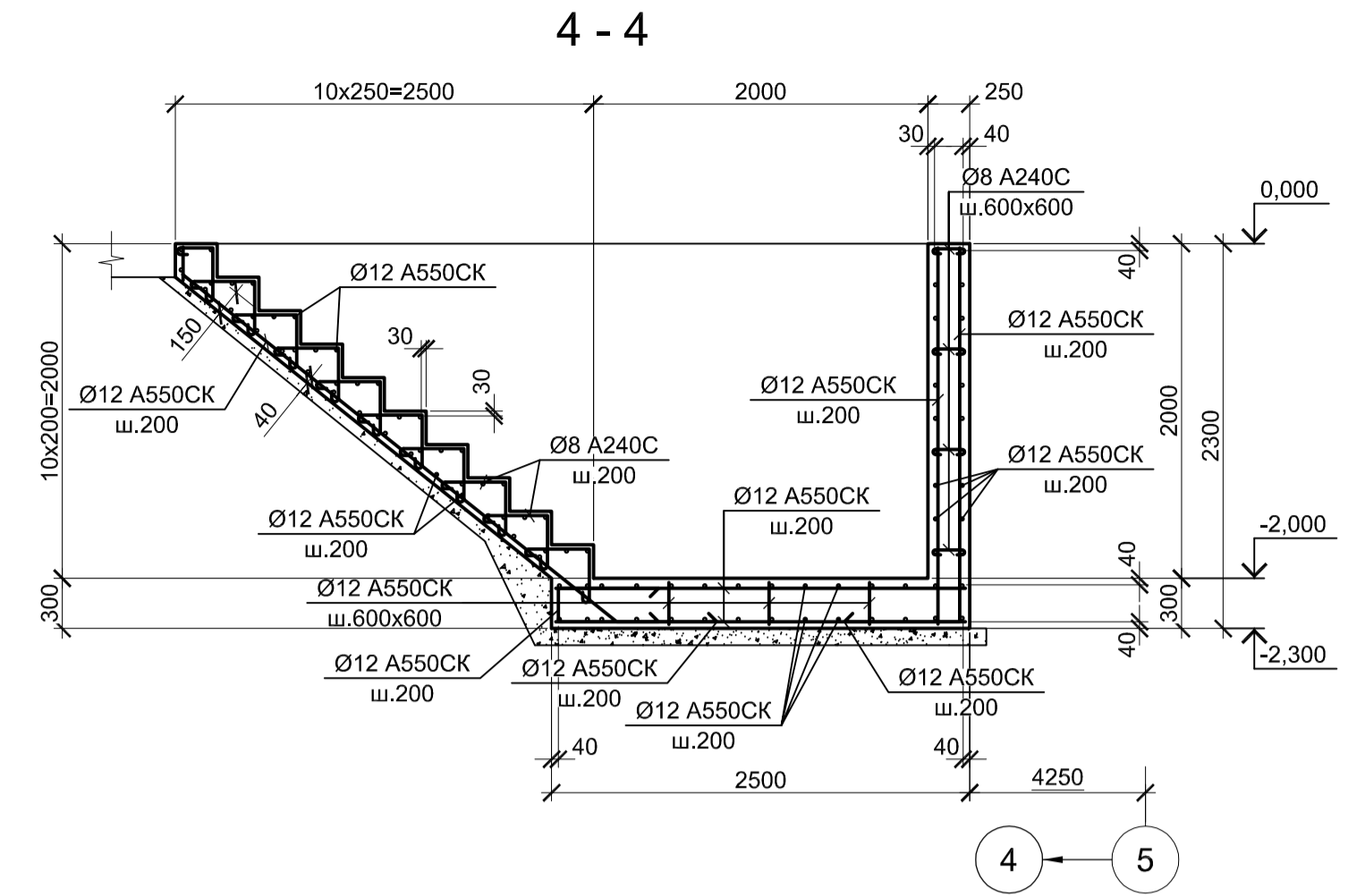
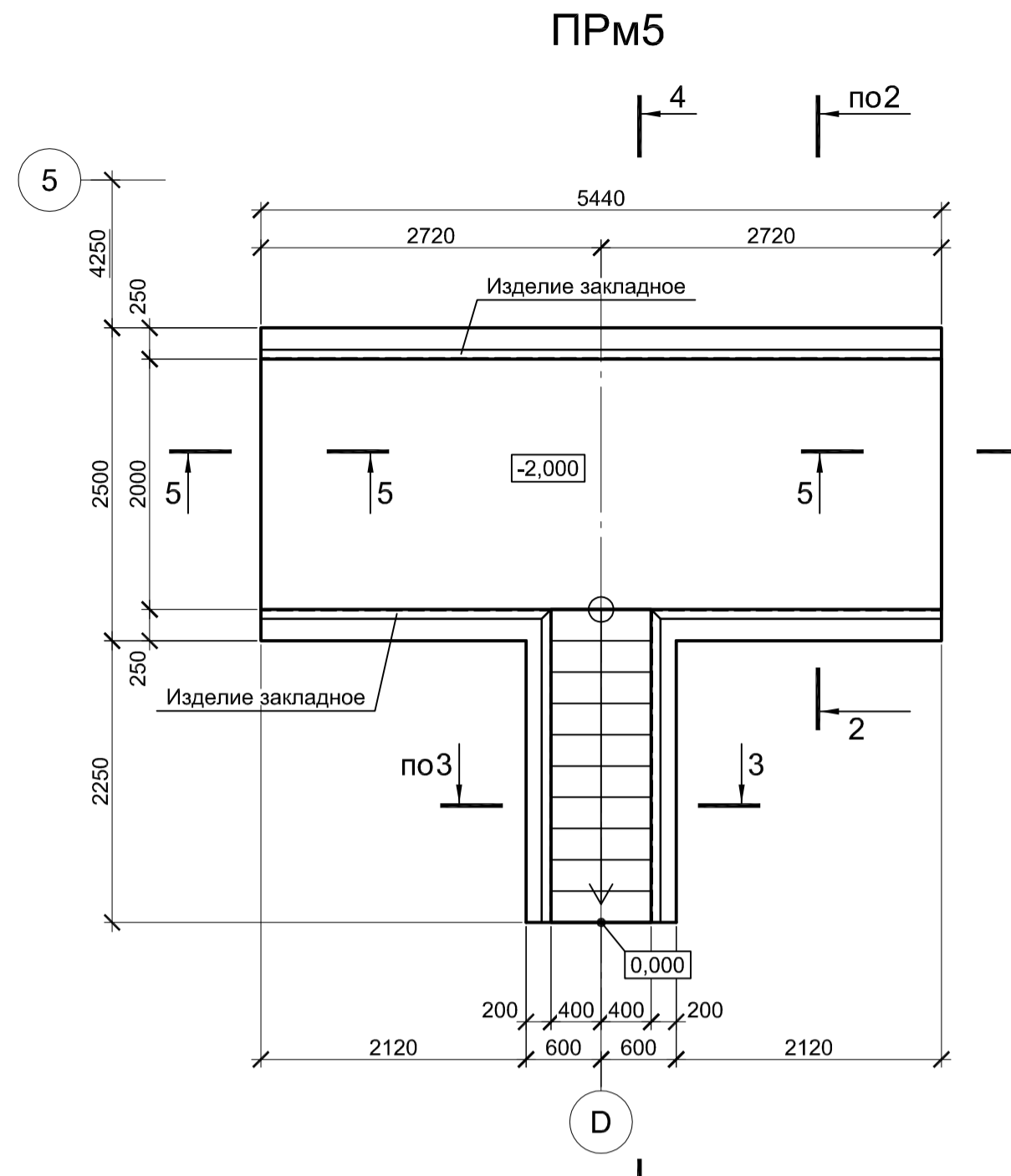
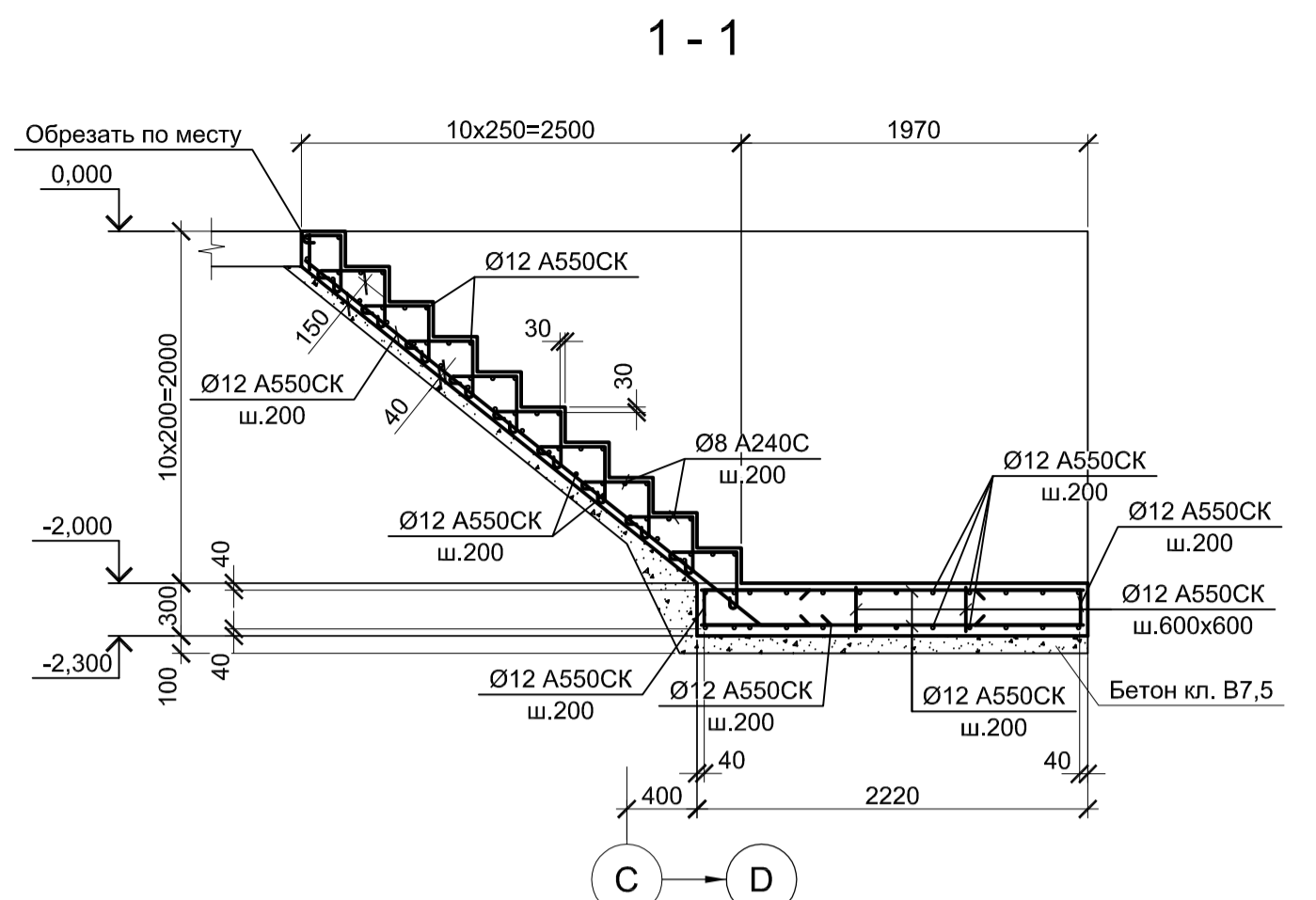
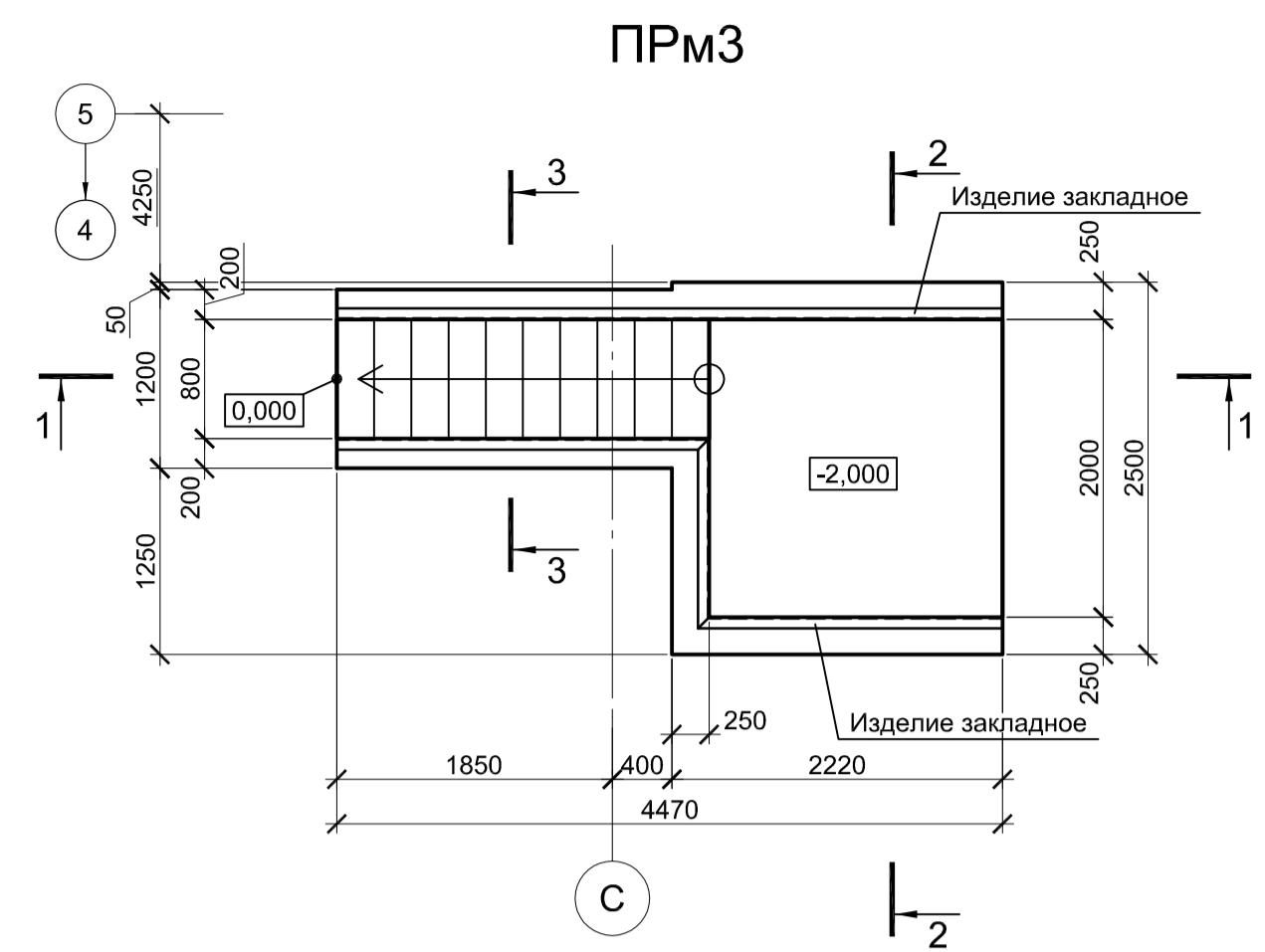
2 - 2



1. Схему расположения конструкций смотрите лист 1.
2. Защитный слой бетона для арматуры указан до наружной грани стержня.
3. Конструкции запроектированы из бетона класса В 25, W6, F150.

Согласовано
Изм. № подл.
Подп. и дата
Изм. № инв. №

Данный чертёж не подлежит размножению или передаче другим организациям и лицам без согласования с ООО "Институт ПРОМИНВЕСТПРОЕКТ"						9035.1-1-КР4.18					
						Акционерное общество "Металлургический Завод Балаково"					
Изм.	Кол.ч.	Лист	№ док.	Подпись	Дата	Рельсбалочный цех АО "МЗ Балаково" Концис: электросталеплавильного производства. Электросталеплавильный цех. Участок хранения и отгрузки заготовки	Стадия	Лист	Листов		
Проверил	Макаренко	Порожняк	06.23				п	3			
Н. контр.	Порожняк		06.23			Приемки монолитные ПРМ 1, ПРМ2	ООО "Институт ПРОМИНВЕСТПРОЕКТ"				
ГИП	Колупанов		06.23				Формат А1				



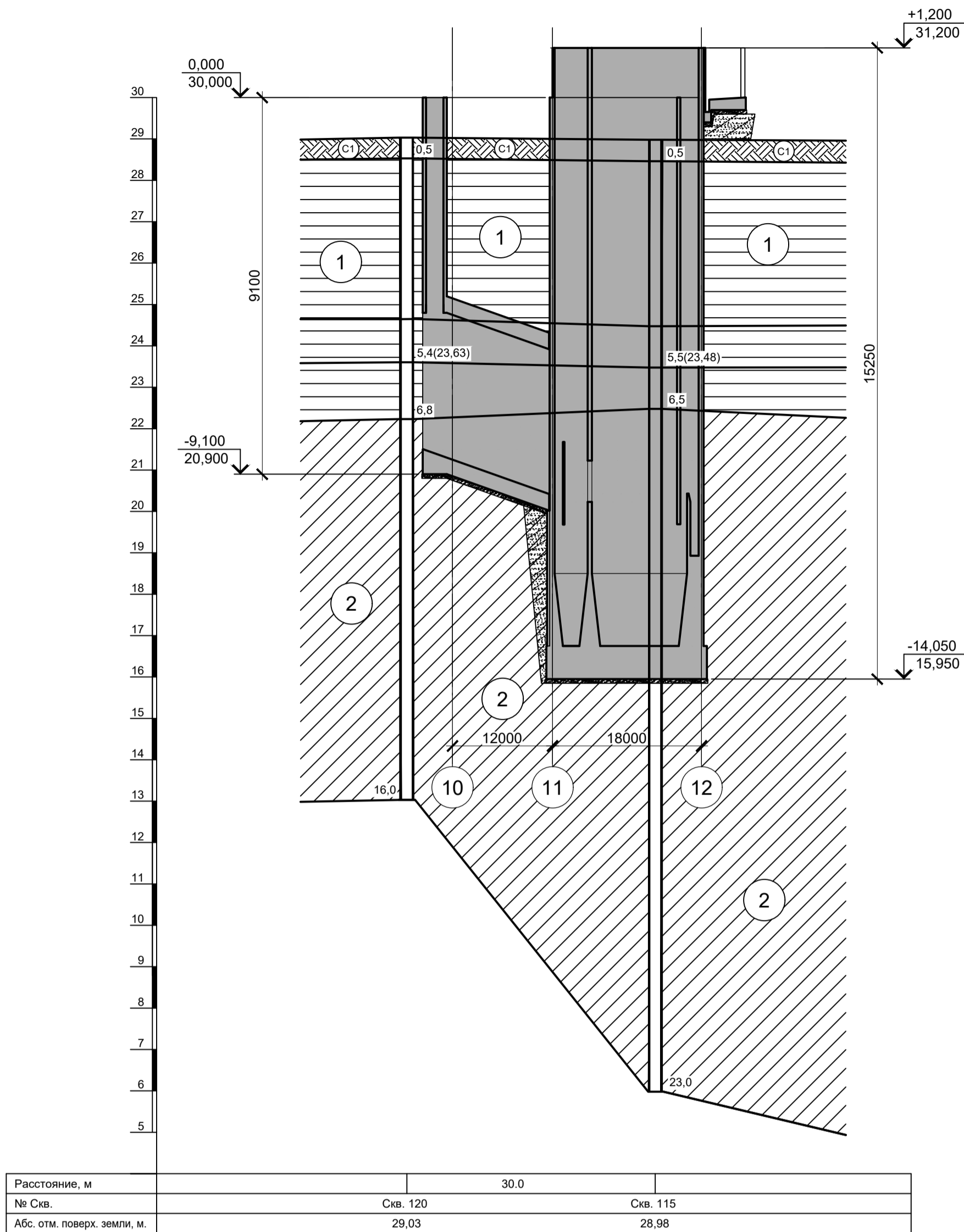
1. Схему расположения конструкций смотрите лист 1.
2. Защитный слой бетона для арматуры указан до наружной грани стержня.
3. Конструкции запроектированы из бетона класса В 25, W6, F150.

Согласовано
Изм. №
Подп. и дата
Изм. № подл.

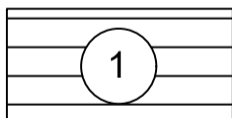
Данный чертёж не подлежит размножению или передаче другим организациям и лицам без согласования с ООО "Институт ПРОМИНВЕСТПРОЕКТ"		9035.1-1-КР4.18		Акционерное общество "Металлургический Завод Балаково"	
Изм.	Коп.ч.	Лист	№ док.	Подпись	Дата
Разработал	Макаренко	06.23			06.23
Проверил	Порожняк	06.23			06.23
Н. контр.	Порожняк	06.23			06.23
ГИП	Колупанов	06.23			06.23
Рельсобалочный цех АО "МЗ Балаково" Комплекс электросталеплавильного производства. Электросталеплавильный цех. Участок хранения и отгрузки заготовки			Стадия	Лист	Листов
Прямые монолитные ПРМ3, ПРМ4, ПРМ5			П	4	
ООО "Институт ПРОМИНВЕСТПРОЕКТ"			Формат А1		

Инженерно-геологический А - А (1)

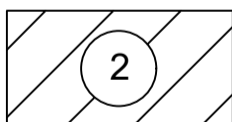
Масштаб гориз. 1 : 500
Масштаб верт. 1 : 100



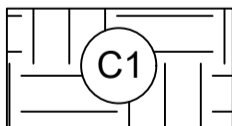
Условные обозначения



ИГЭ1 - Глина коричневого цвета, пылеватая, непросадочная, легкая, твердая, среднедеформируемая. С прослоями до 0,5 мм песка, ожезненная



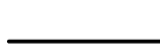
ИГЭ2 - Глина пепельно-серого цвета. С прослоями песка до 10 см, тугопластичная, пылеватая, легкая, среднедеформируемая



Современная почва: суглинок твердый с остатками корневой системы



Глубина залегания грунтовых вод, установившийся уровень



Глубина залегания грунтовых вод, прогнозируемый уровень

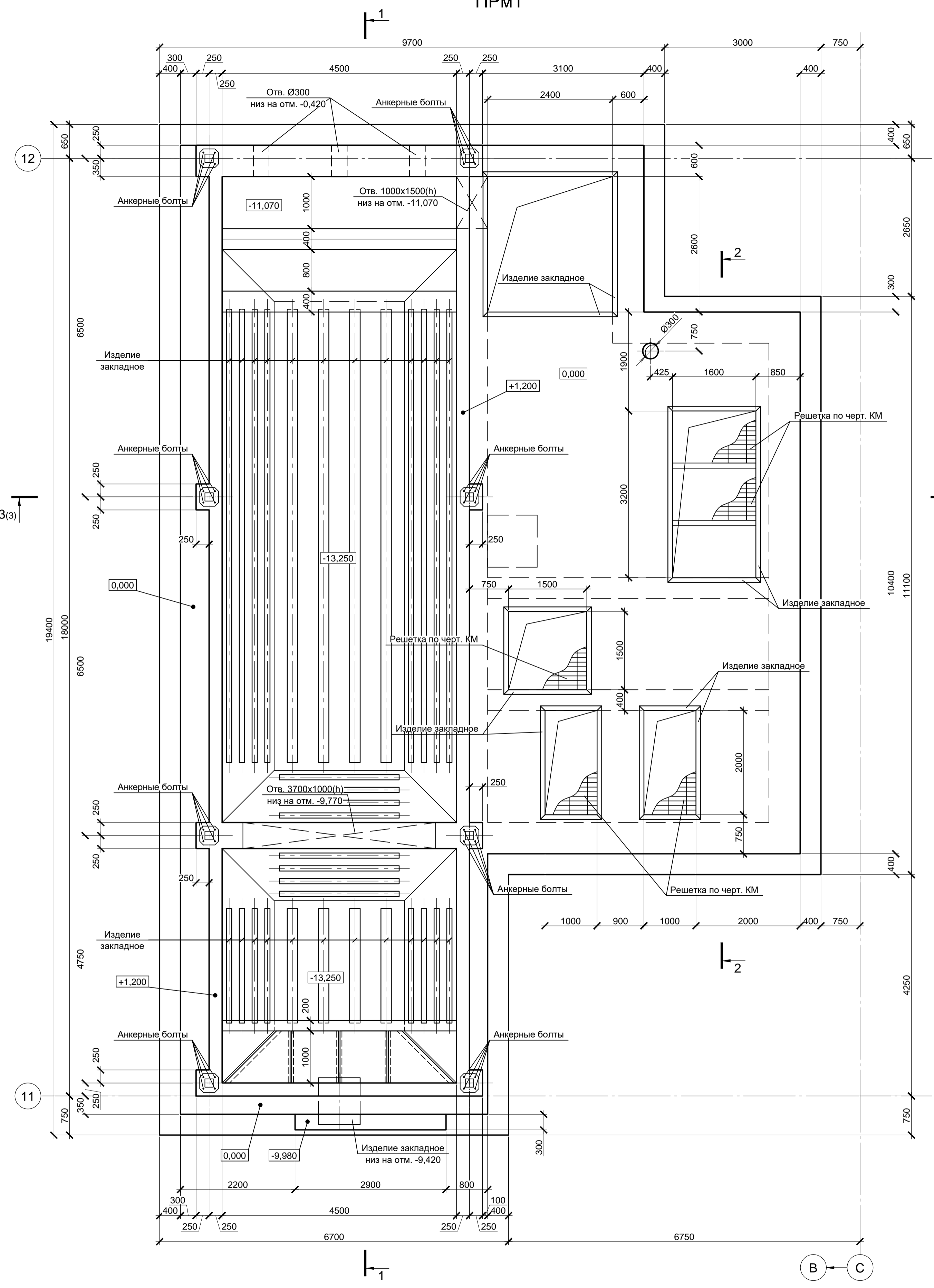
1. За условную отметку 0,000 принят уровень чистого пола ЭСПЦ, что соответствует абсолютной отметке 30,000.
2. Инженерно-геологический разрез А - А соответствует разрезам XV - XV, XVII - XVII приведенным в "Техническом отчете по инженерно-геологическим изысканиям" шифр 2751/4-ИГИ, выполненному ООО "РусИнтеКо" в 2022 году.

Согласовано

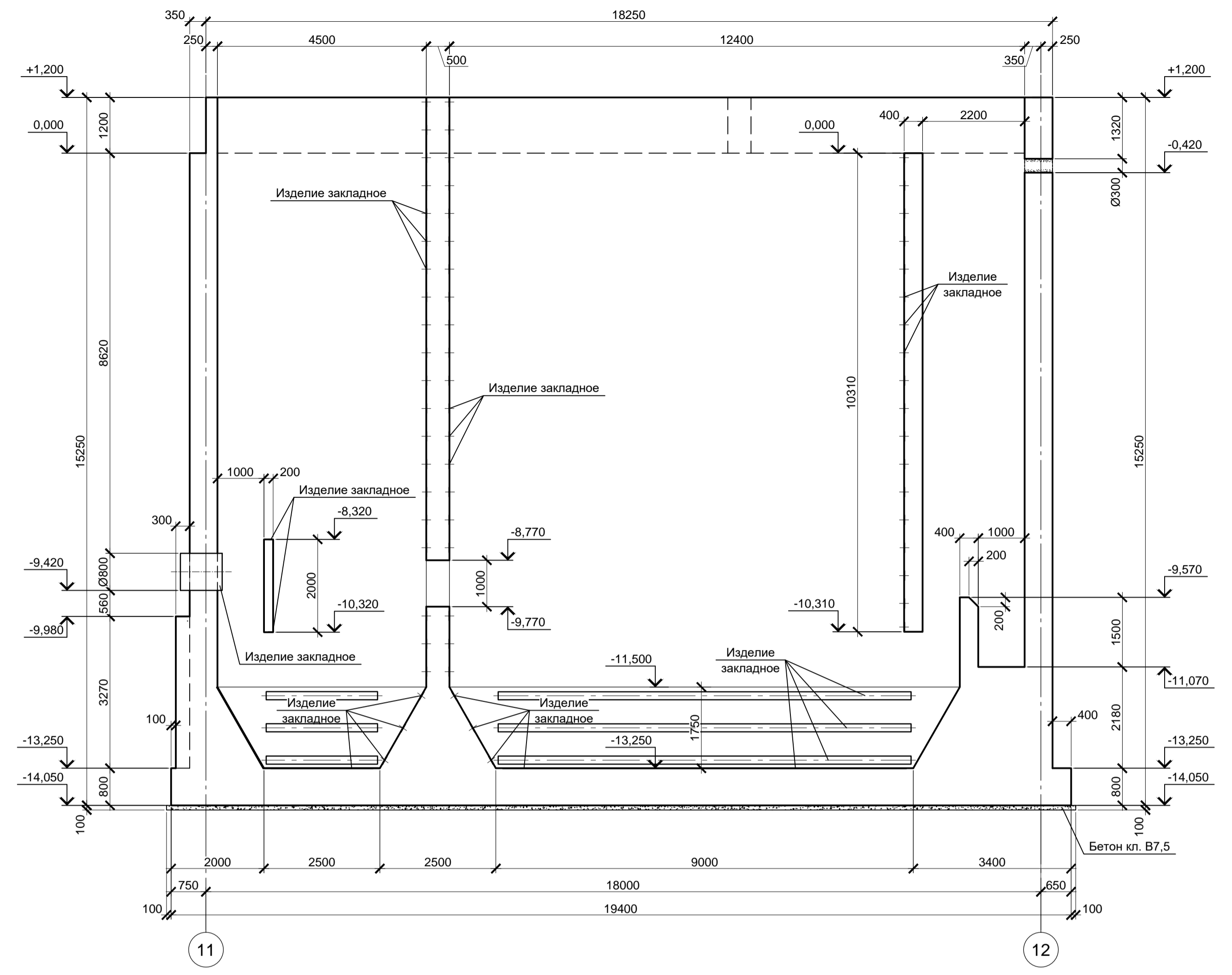
Интв. № подл.	Подп. и дата	Взам. инв. №

Данный чертеж не подлежит размножению или передаче другим организациям и лицам без согласования с ООО "Институт "ПРОМИНВЕСТПРОЕКТ"	9035.1-1-КР4.19					
	Акционерное общество "Металлургический Завод Балаково"					
	Изм.	Кол.уч.	Лист	№ док.	Подпись	Дата
	Разработал	Макаренко				06.23
Проверил	Порожняк				06.23	
Н. контр.	Порожняк				06.23	
ГИП	Колупанов				06.23	
Рельсобалочный цех АО "МЗ Балаково". Комплекс электросталеплавильного производства. Электросталеплавильный цех. Яма окалины МНЛЗ с тоннелем лотков				Стадия	Лист	Листов
Инженерно-геологический разрез А - А				П	2	
				ООО "Институт "ПРОМИНВЕСТПРОЕКТ"		
Формат А2						

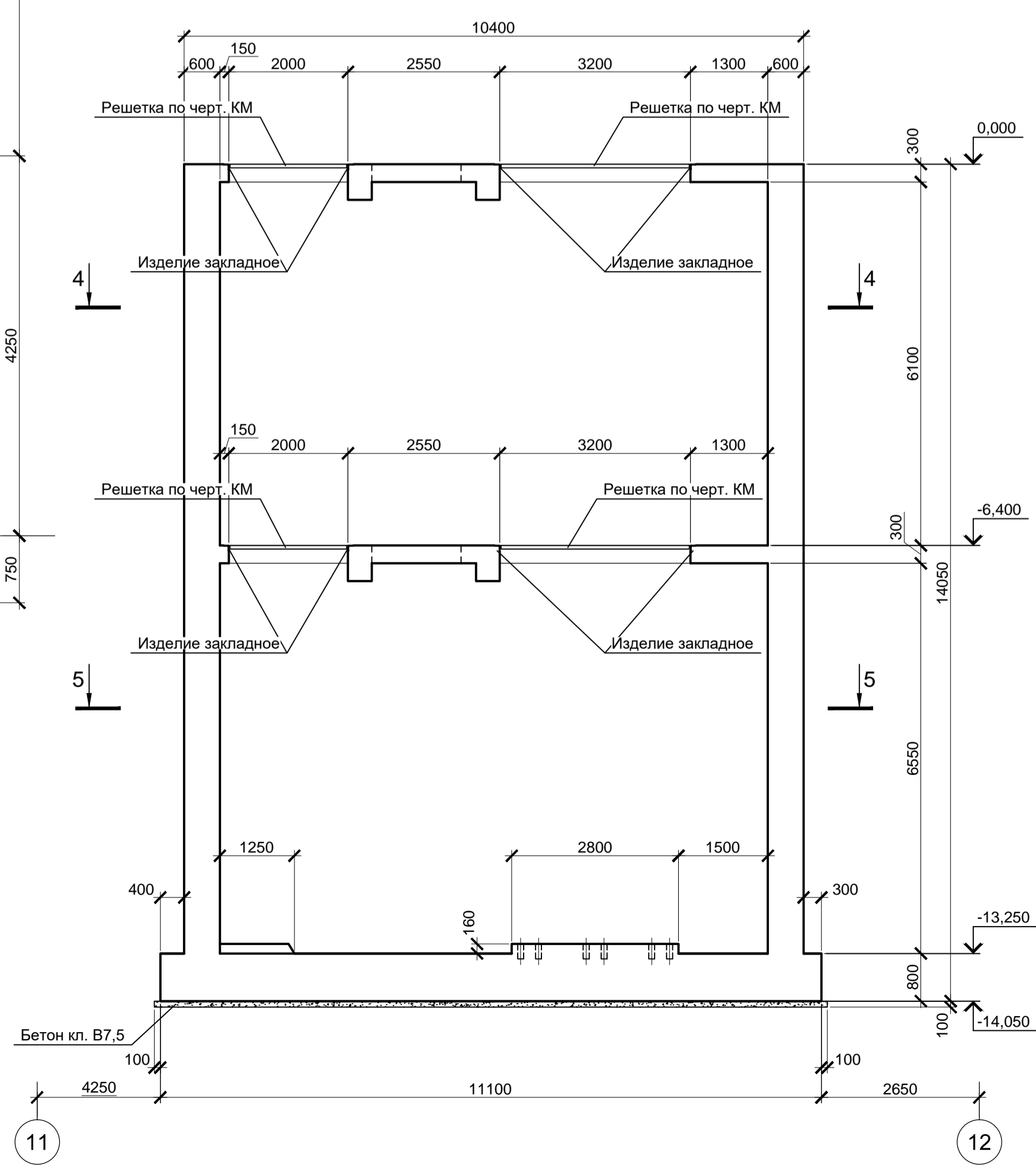
ПРМ1



1 - 1



2 - 2

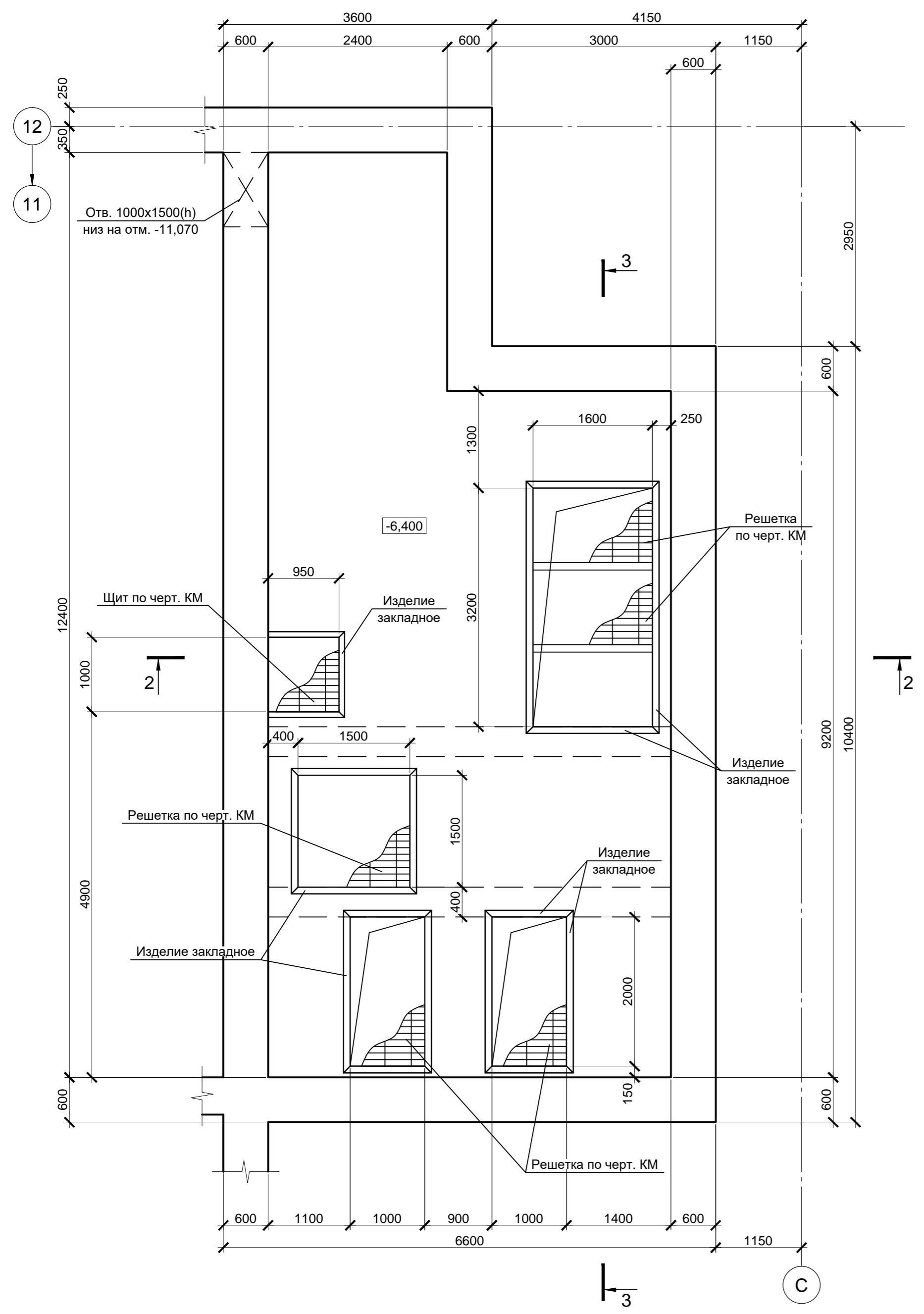


1. За условную отметку 0,000 принят уровень чистого пола ЭСПЦ, что соответствует абсолютной отметке 30,000.
2. Схему расположения конструкций смотрите лист 1.
3. Монолитные конструкции запроектированы из бетона класса В25, W8, F200.

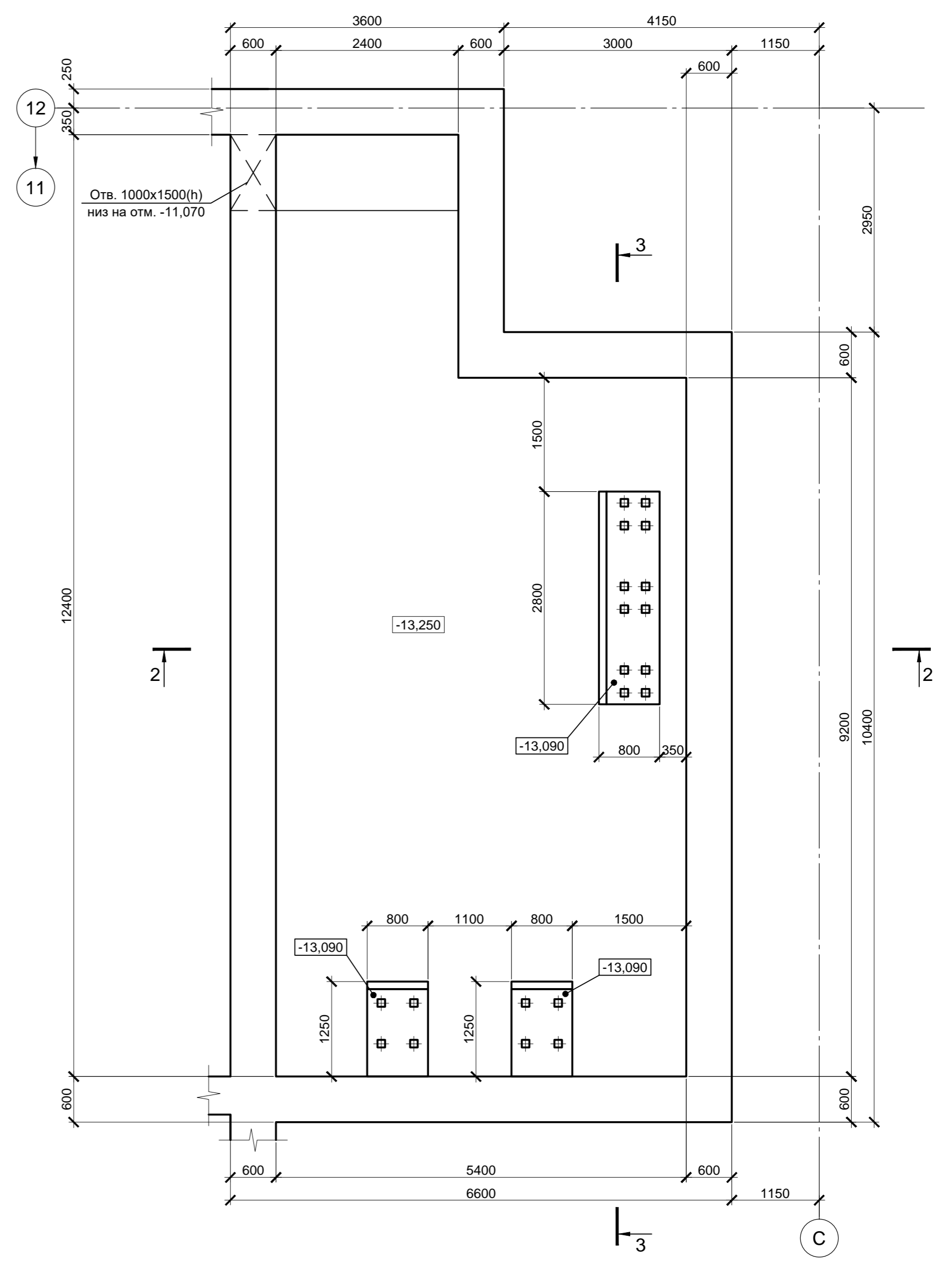
Согласовано
Изм. № подл.
Подп. и дата
Взам. инв. №

9035.1-1-КР4.19									
Акционерное общество "Металлургический Завод Балаково"									
Изм.	Колуч.	Лист	№ док.	Подпись	Дата	Рельсобалочный цех АО "МЗ Балаково".	Стадия	Лист	Листов
Разработал	Макаренко				06.23	Комплекс электросталеплавильного производства.	П	3	
Проверил	Порожняк				06.23	Электросталеплавильный цех.			
						Яма окалины МНПЗ с тоннелем лотов			
Н. контр.	Порожняк				06.23	Прямом монолитный ПРМ1			
ГИП	Колопанов				06.23				
							ООО "Институт ПРОМИНВЕСТПРОЕКТ"		
Формат А1									

4 - 4 (3)



5 - 5 (3)

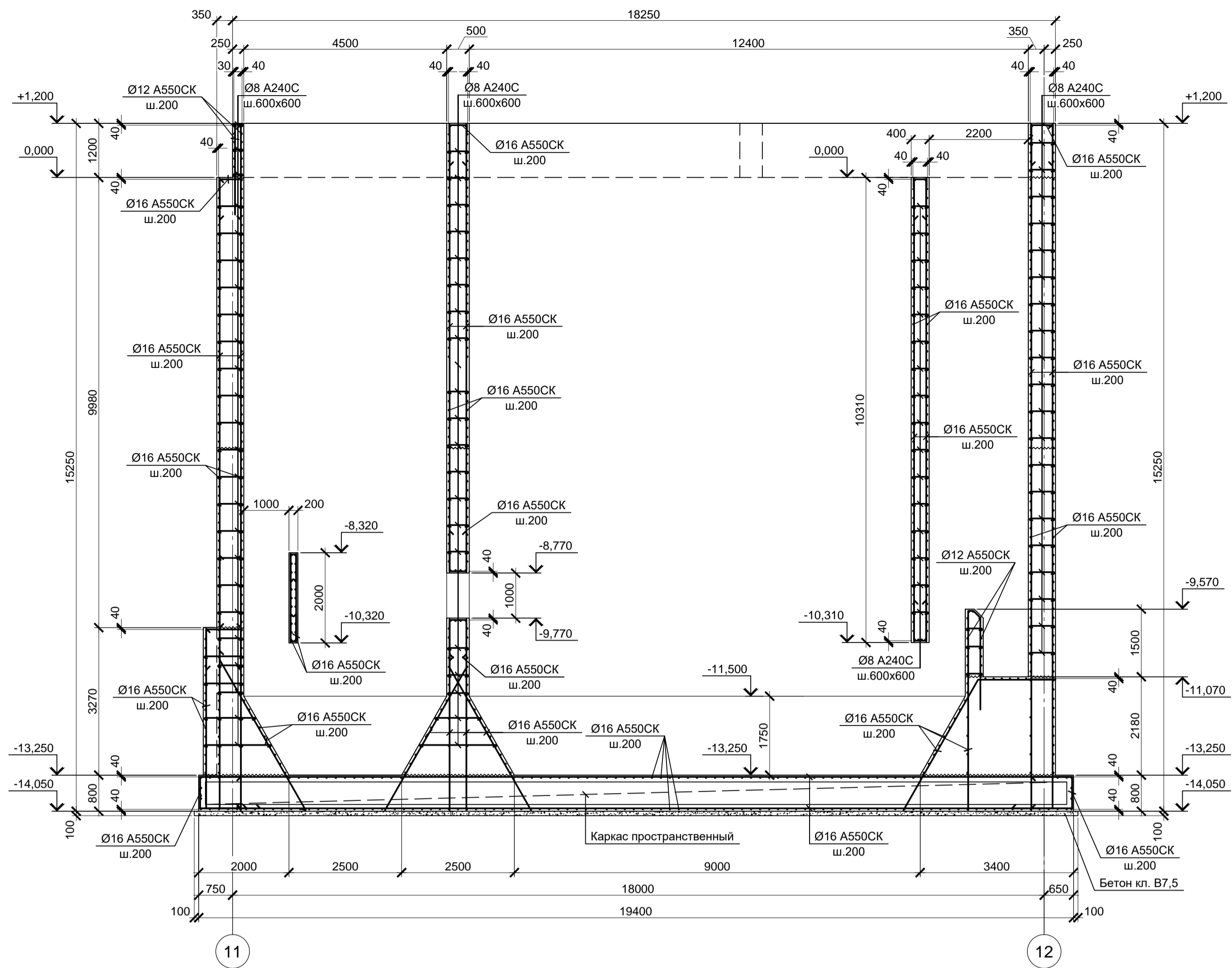


Согласовано
Изм. № подл.
Подп. и дата
Взам. инв. №

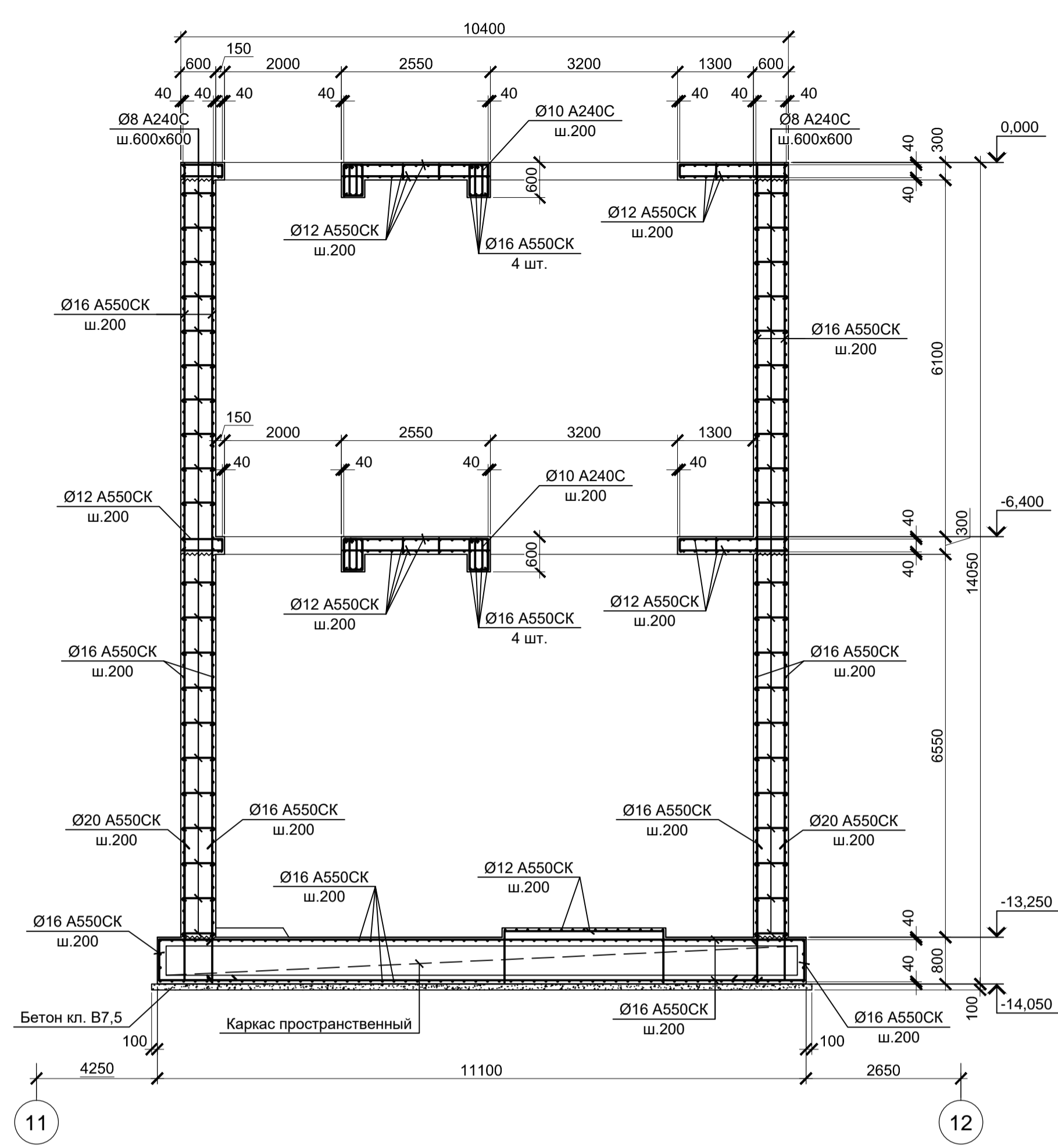
1. За условную отметку 0,000 принят уровень чистого пола ЭСПЦ, что соответствует абсолютной отметке 30,000.
2. Схему расположения конструкций смотрите лист 1.
3. Монолитные конструкции запроектированы из бетона класса В25, W8, F200.

Данный чертёж не подлежит размножению или передаче другим организациям и лицам без согласования с ООО "Институт "ПРОМИНВЕСТПРОЕКТ"						9035.1-1-КР4.19					
						Акционерное общество "Металлургический Завод Балаково"					
Изм.	Кол.уч.	Лист	№ док.	Подпись	Дата	Рельсобалочный цех АО "МЗ Балаково". Комплекс электросталеплавильного производства. Электросталеплавильный цех. Яма окалины МНЛЗ с тоннелем лотков			П	4	
Разработал		Макаренко			06.23	Прямаяк монолитный ПРм1. Разрезы 4 - 4, 5 - 5			ООО "Институт "ПРОМИНВЕСТПРОЕКТ"		
Проверил		Порожняк			06.23						
Н. контр.		Порожняк			06.23						
ГИП		Колюпанов			06.23						

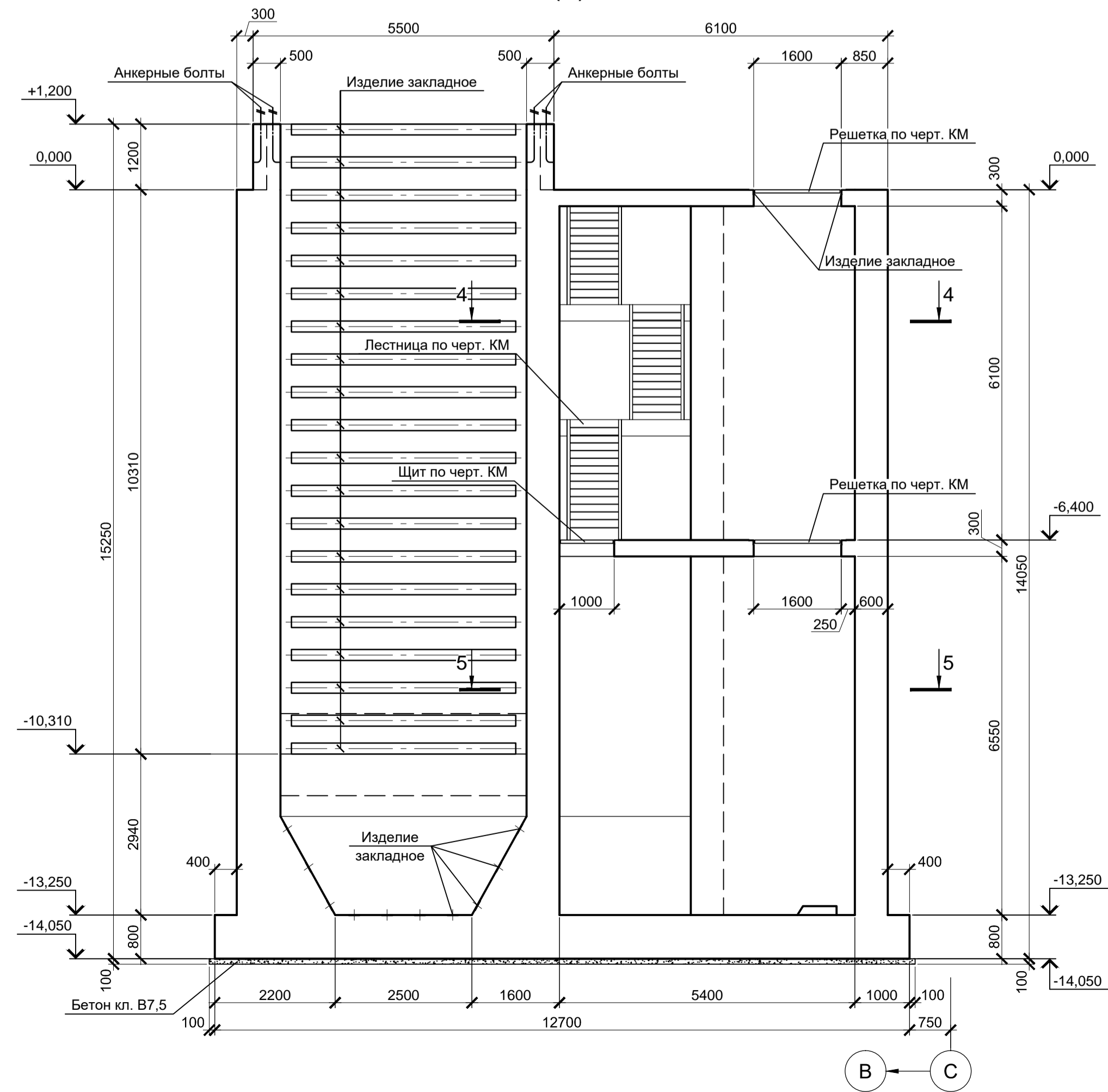
1 - 1 (Армирование)



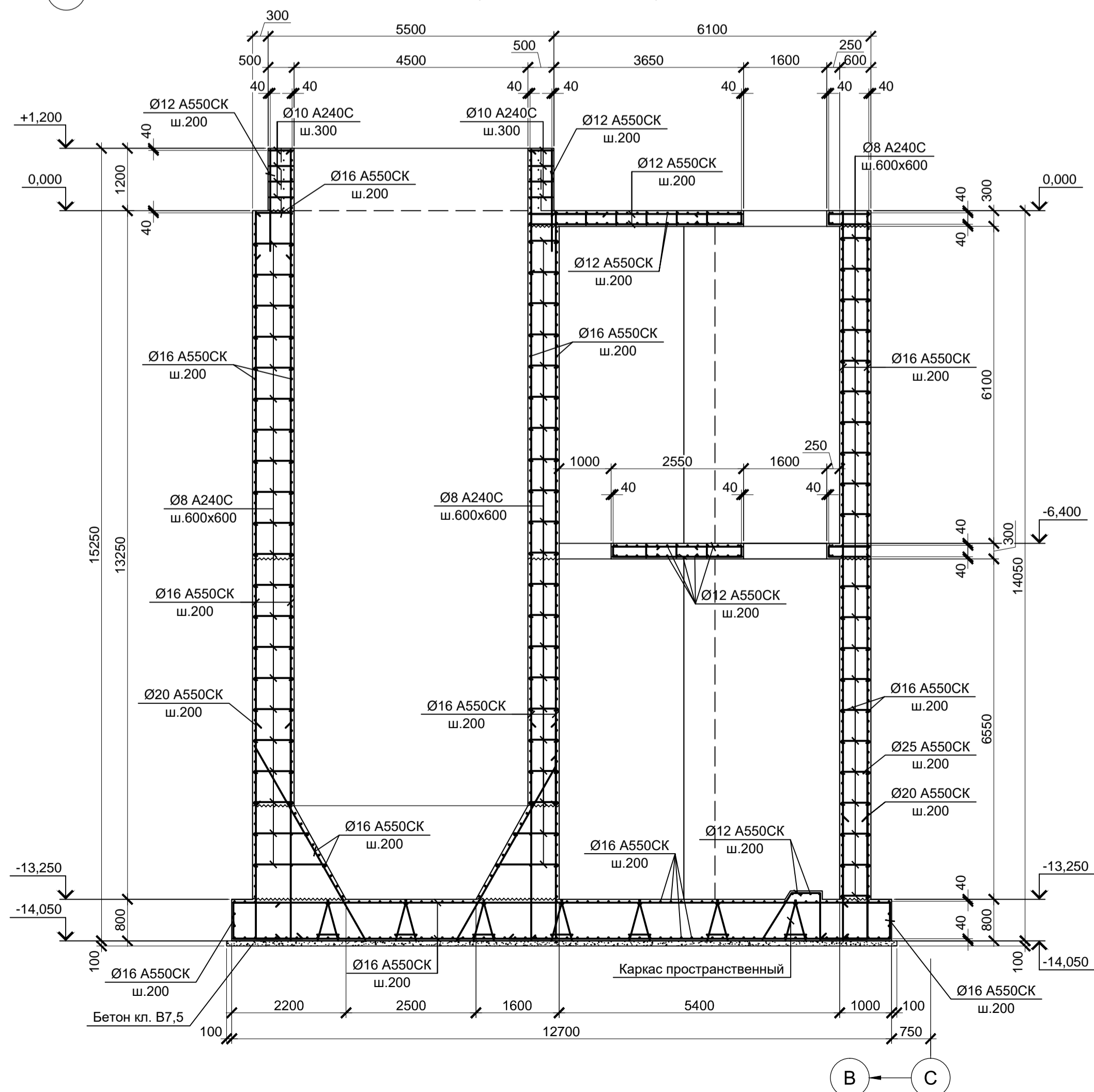
2 - 2 (Армирование)



3 - 3 (3)



3 - 3 (Армирование)

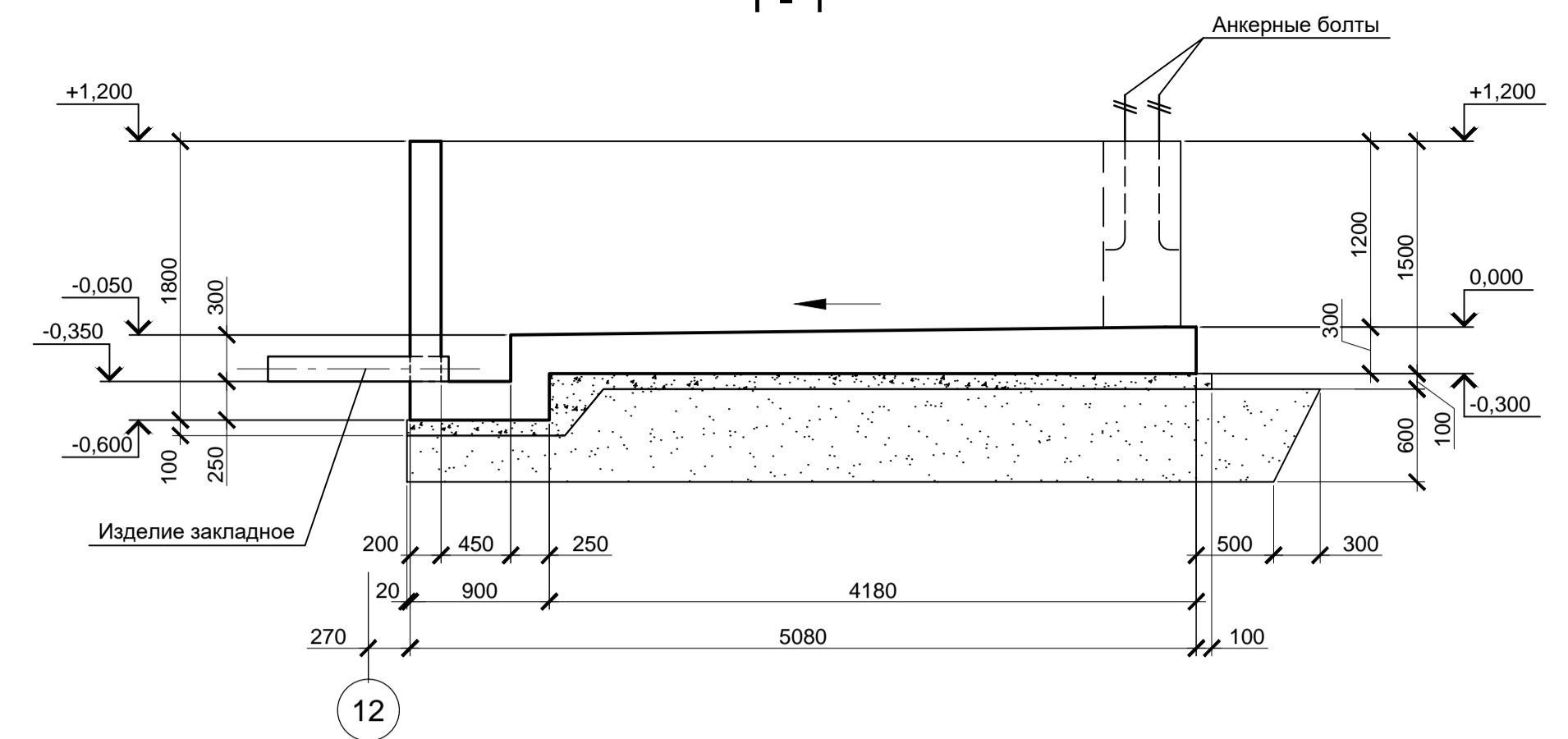
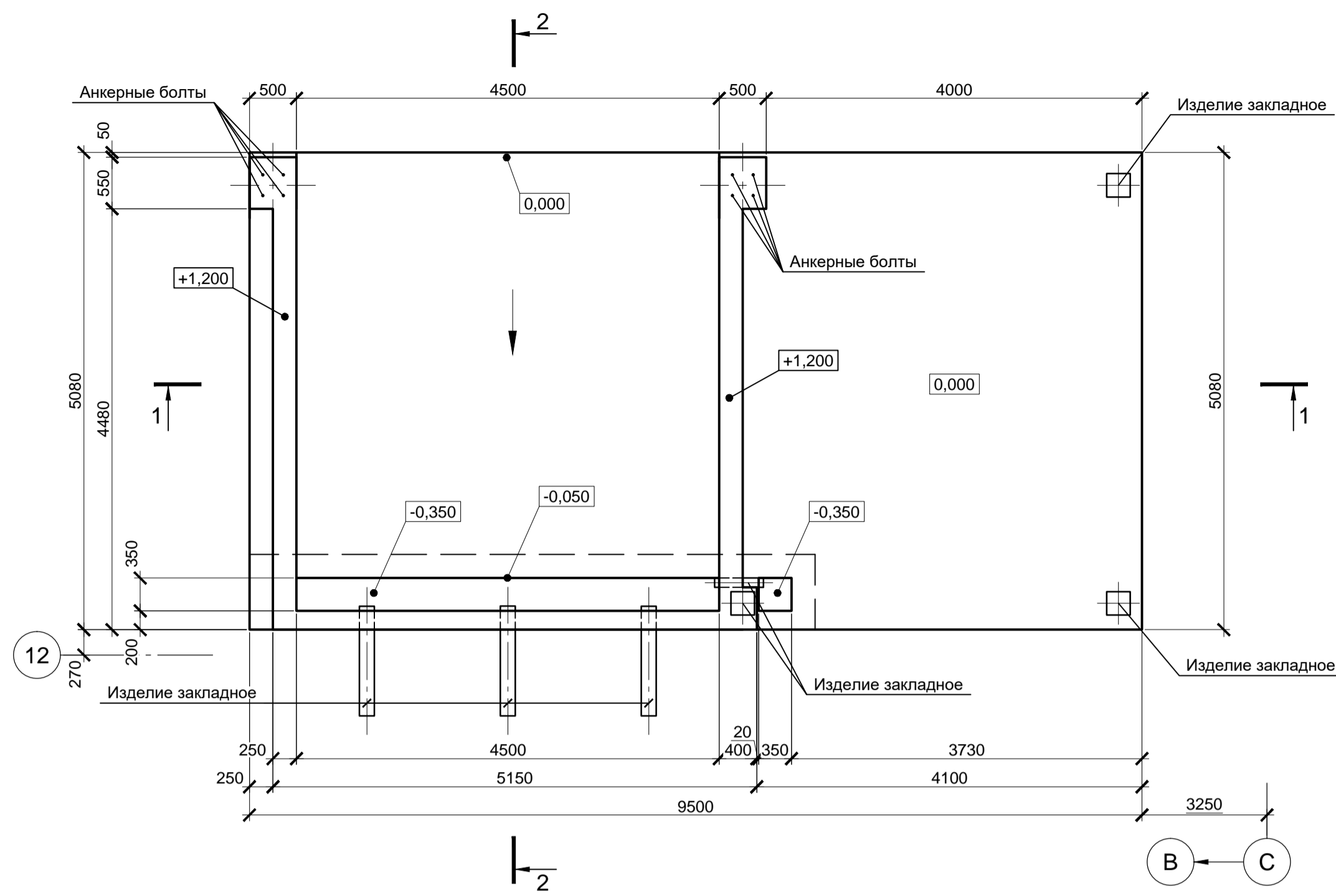


1. За условную отметку 0,000 принят уровень чистого пола ЭСПЦ, что соответствует абсолютной отметке 30,000.
2. Схему расположения конструкций смотрите лист 1.
3. Монолитные конструкции запроектированы из бетона класса В25, W8, F200.

9035.1-1-КР4.19					Акционерное общество "Металлургический Завод Балаково"				
Изм.	Колуч.	Лист	№ док.	Подпись	Дата	Рельсобалочный цех АО "МЗ Балаково". Комплекс электросталеплавильного производства. Электросталеплавильный цех. Яма окалины МНПЗ с тоннелем лотов	Стадия	Лист	Листов
					06.23		П	5	
Н. контр.	Порожняк				06.23	Прямик монолитный ПРМ1.	ООО "Институт "ПРОМИНВЕСТПРОЕКТ"		
ГИП	Колопанов				06.23	Разрезы 1 - 1, 2 - 2, 3 - 3 (Армирование)			

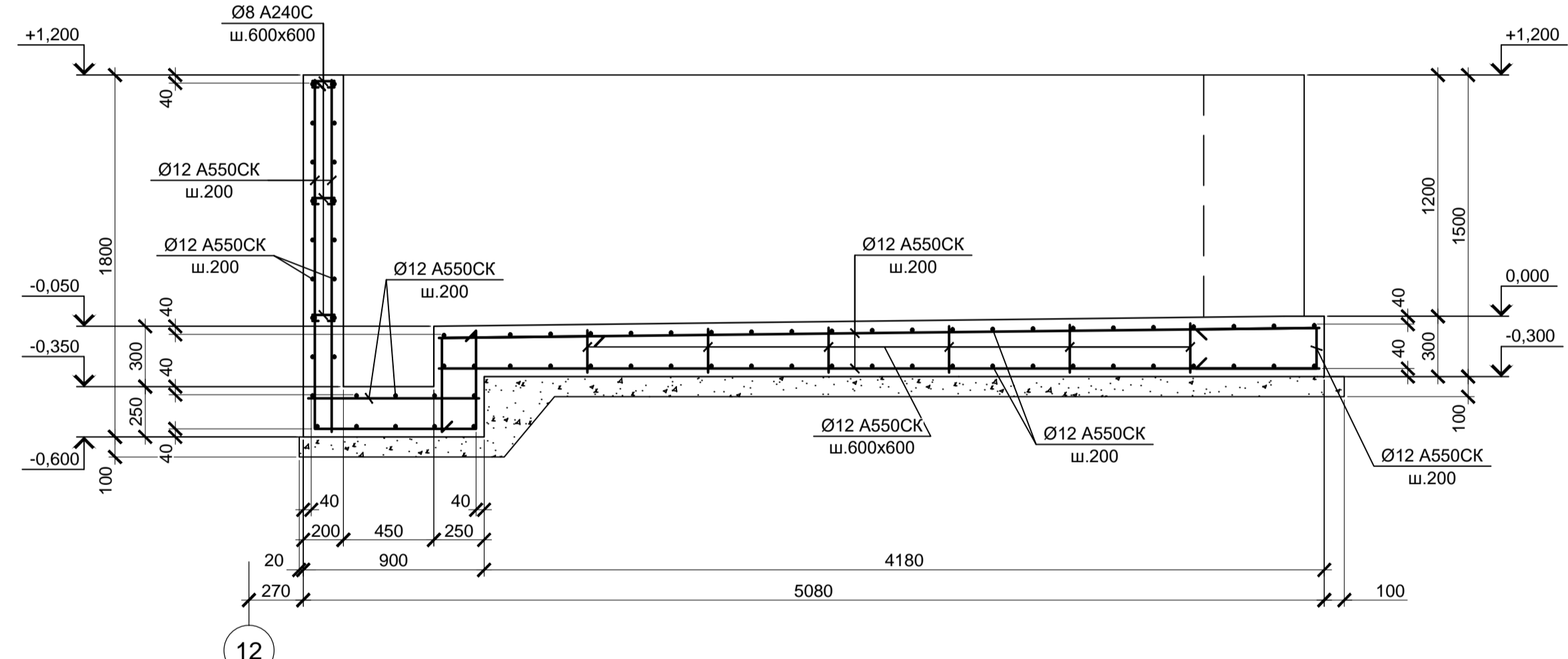
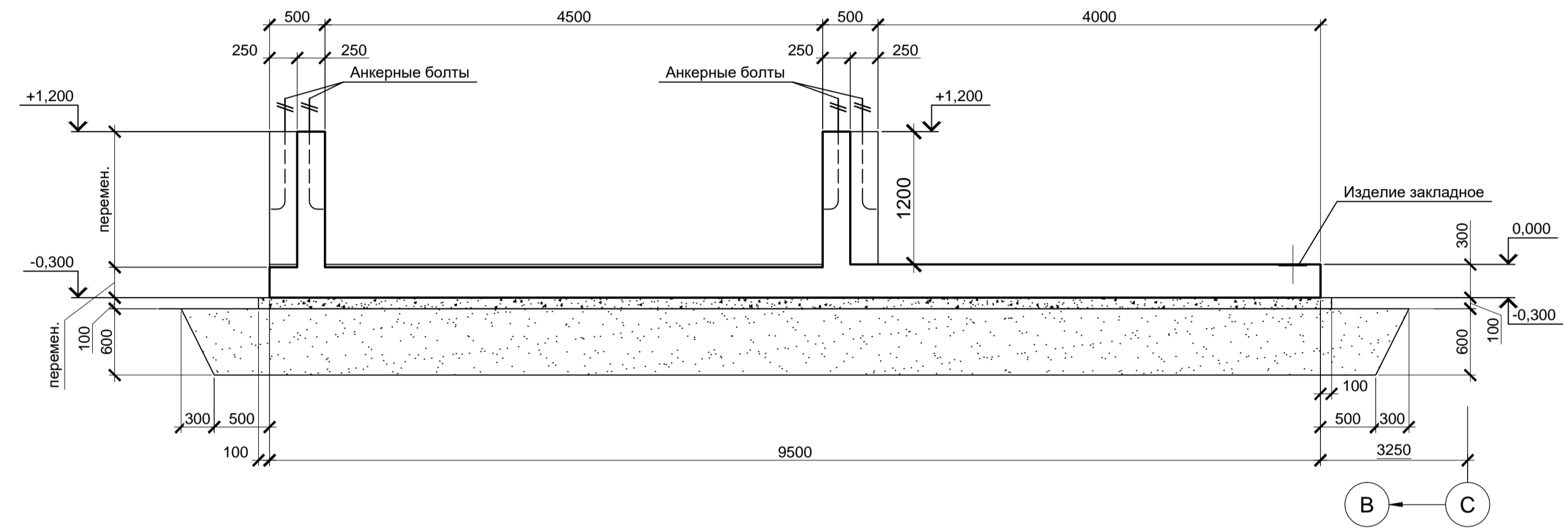
Пм1

1 - 1

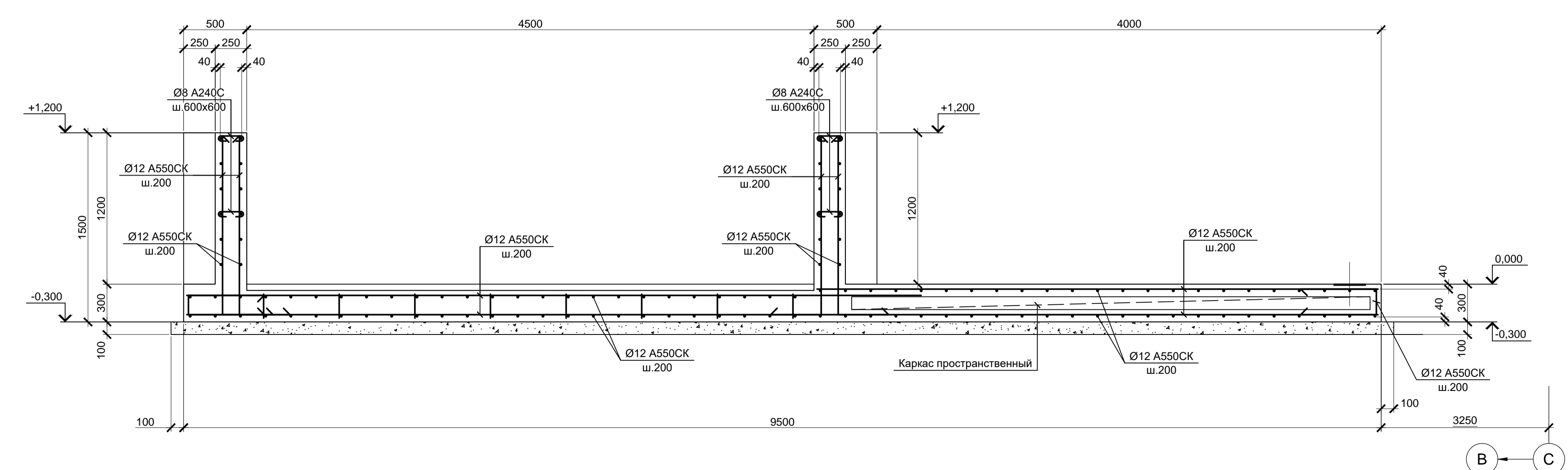


2 - 2

1 - 1
(Армирование)



2 - 2
(Армирование)

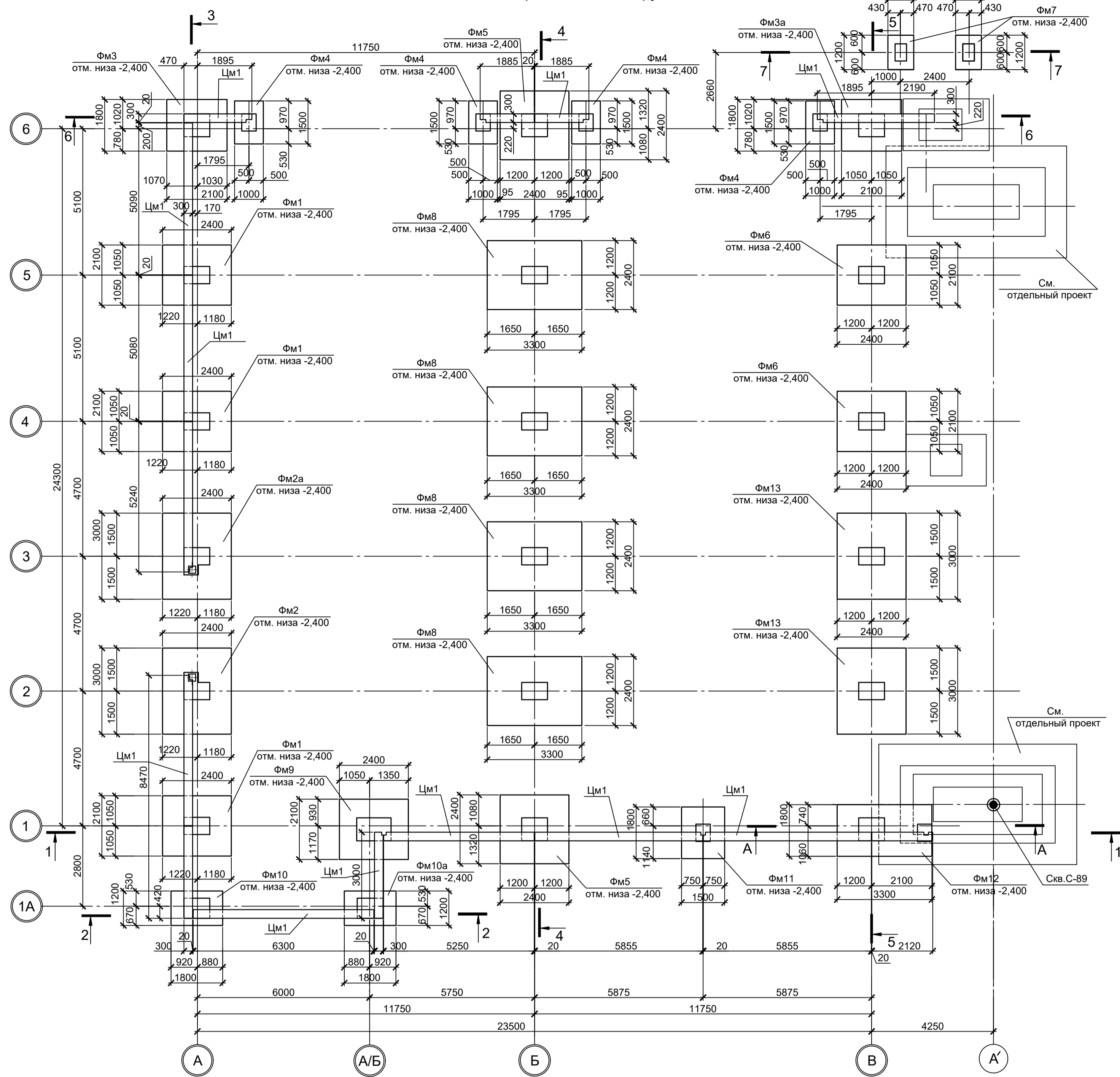


1. За условную отметку 0,000 принят уровень чистого пола ЭСПЦ, что соответствует абсолютной отметке 30,000.
2. Схему расположения конструкций смотрите лист 1.
3. Монолитные конструкции запроектированы из бетона класса В25, W6, F150.
4. Песчано-гравийную подушку выполнять с послойным уплотнением до коэффициента стандартного уплотнения $K_u=0,95$.

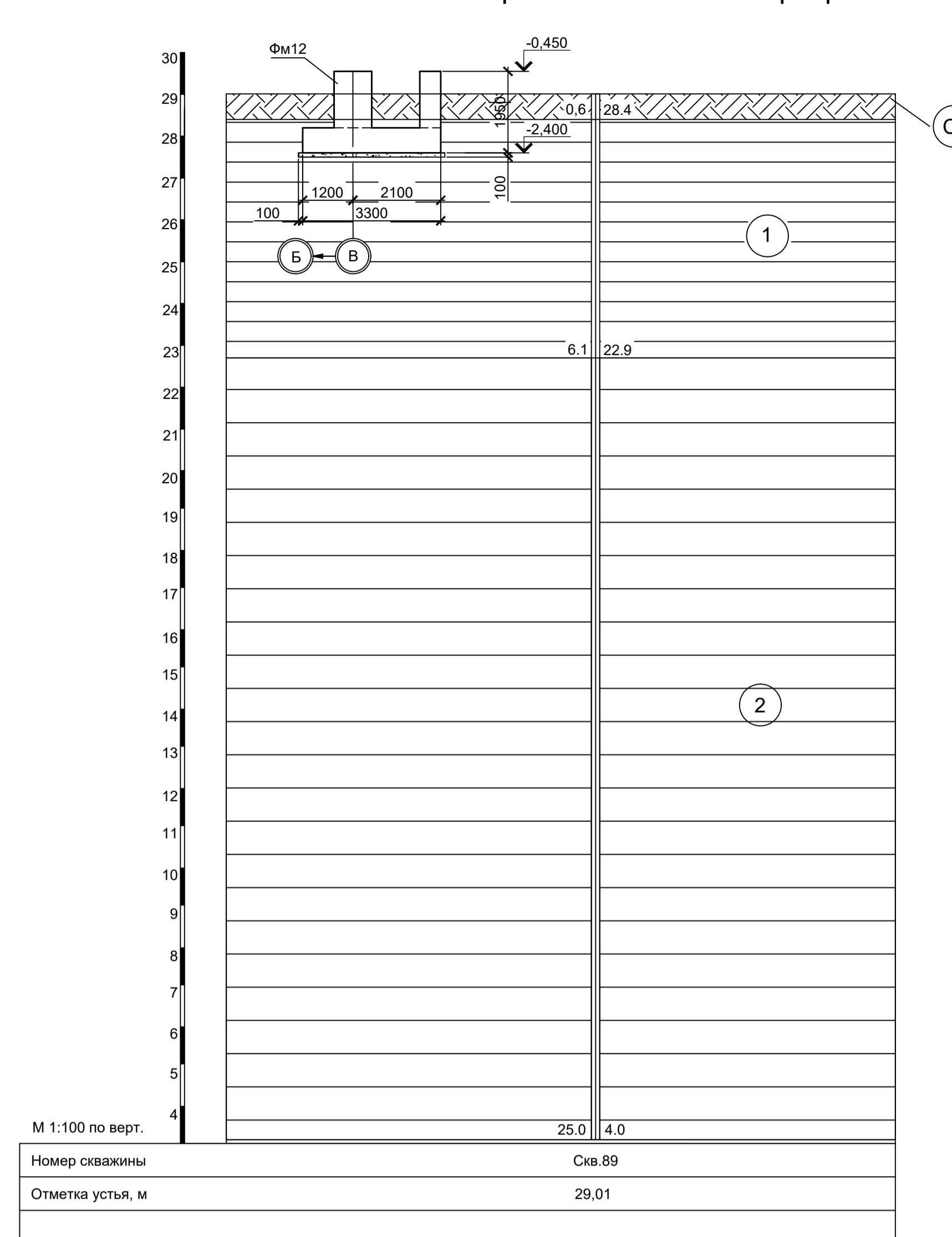
Согласовано
Изм. № подл.
Подп. и дата
Взам. инв. №

9035.1-1-КР4.19												
Акционерное общество "Металлургический Завод Балаково"												
Изм.	Колуч.	Лист	№ док.	Подпись	Дата	Рельсобалочный цех АО "МЗ Балаково". Комплекс электросталеплавильного производства. Электросталеплавильный цех. Яма окалины МНПЗ с тоннелем лотов				Стадия	Лист	Листов
Разработал	Макаренко				06.23	Яма окалины МНПЗ с тоннелем лотов				П	8	
Проверил	Порожняк				06.23	Плита монолитная Пм1				ООО "Институт "ПРОМИНВЕСТПРОЕКТ"		
Н. контр.	Порожняк				06.23							
ГИП	Колопанов				06.23							

Схема расположения фундаментов



Инженерно - геологический разрез А - А



Условные обозначения

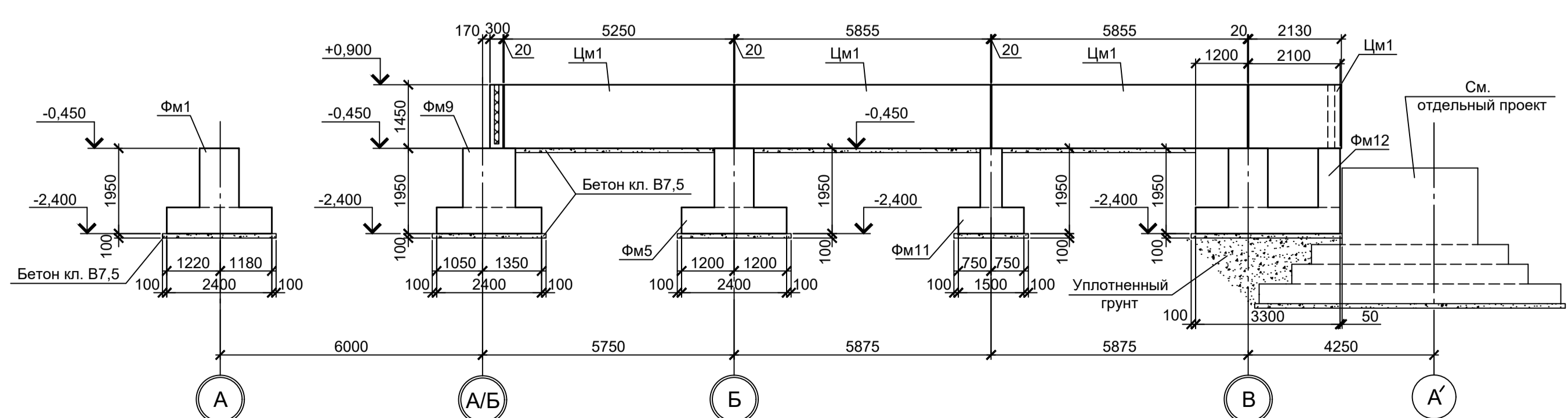
- Суглинок твердый с остатками корневой системы
- Глина коричневая, пылеватая, легкая, твердая, среднедеформируемая, слоистая с прослоями до 0,5 мм песка, ожелезненная
- Глина пепельно-серого цвета, серо-коричневая, тугопластичная, пылеватая, легкая, среднедеформируемая. С прослоями песка до 10 см.

Спецификация к схеме расположения фундаментов

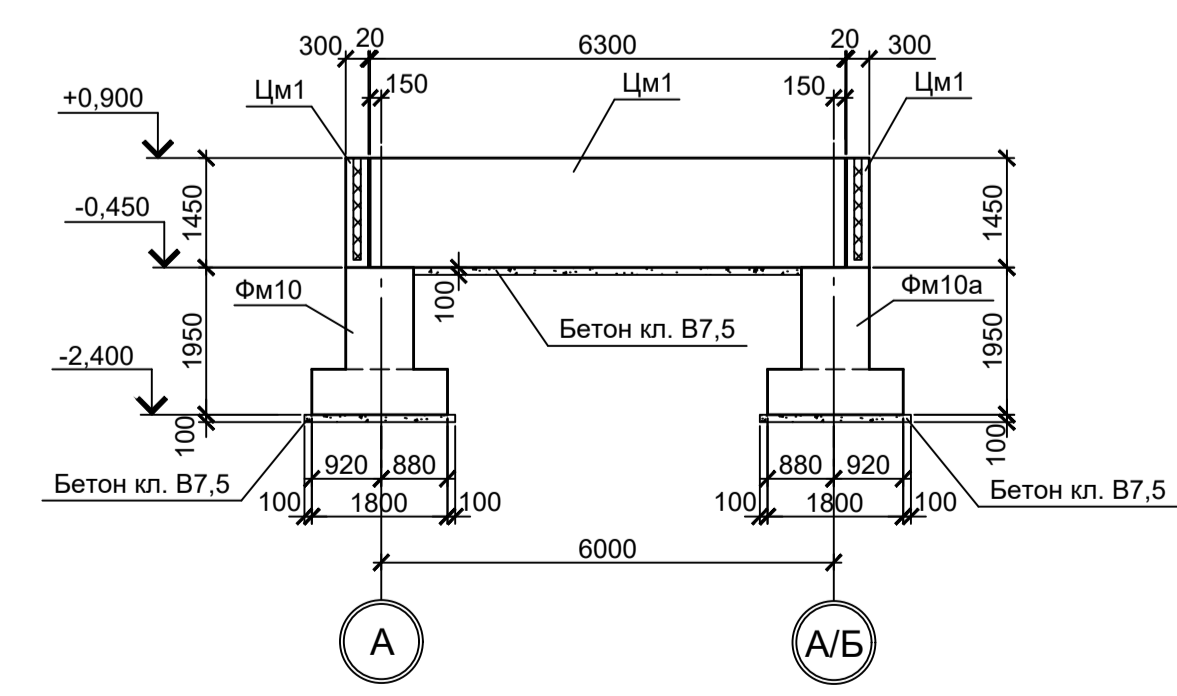
Поз.	Обозначение	Наименование	Кол.	Масса ед., кг	Примечание
		Конструкции монолитные			
Фм1	9035.1-1-КР4.20 л.2	Фундамент монолитный Фм1	3		
Фм2	9035.1-1-КР4.20 л.2	Фундамент монолитный Фм2	1		
Фм2а	9035.1-1-КР4.20 л.2	Фундамент монолитный Фм2а	1		
Фм3	9035.1-1-КР4.20 л.3	Фундамент монолитный Фм3	1		
Фм3а	9035.1-1-КР4.20 л.3	Фундамент монолитный Фм3а	1		
Фм4	9035.1-1-КР4.20 л.3	Фундамент монолитный Фм4	4		
Фм5	9035.1-1-КР4.20 л.3	Фундамент монолитный Фм5	2		
Фм6	9035.1-1-КР4.20 л.3	Фундамент монолитный Фм6	2		
Фм7	9035.1-1-КР4.20 л.3	Фундамент монолитный Фм7	2		
Фм8	9035.1-1-КР4.20 л.3	Фундамент монолитный Фм8	4		
Фм9	9035.1-1-КР4.20 л.4	Фундамент монолитный Фм9	1		
Фм10	9035.1-1-КР4.20 л.4	Фундамент монолитный Фм10	1		
Фм10а	9035.1-1-КР4.20 л.4	Фундамент монолитный Фм10а	1		
Фм11	9035.1-1-КР4.20 л.4	Фундамент монолитный Фм11	1		
Фм12	9035.1-1-КР4.20 л.4	Фундамент монолитный Фм12	1		
Фм13	9035.1-1-КР4.20 л.4	Фундамент монолитный Фм13	2		
Цм1	9035.1-1-КР4.20 л.4	Цоколь монолитный Цм1	л.м. 63,28		

1. За основную отметку 0,000 принят уровень чистого пола, что соответствует абсолютной отметке 30,000.
2. Бетон железобетонных конструкций принят класса В25, W6, F150.

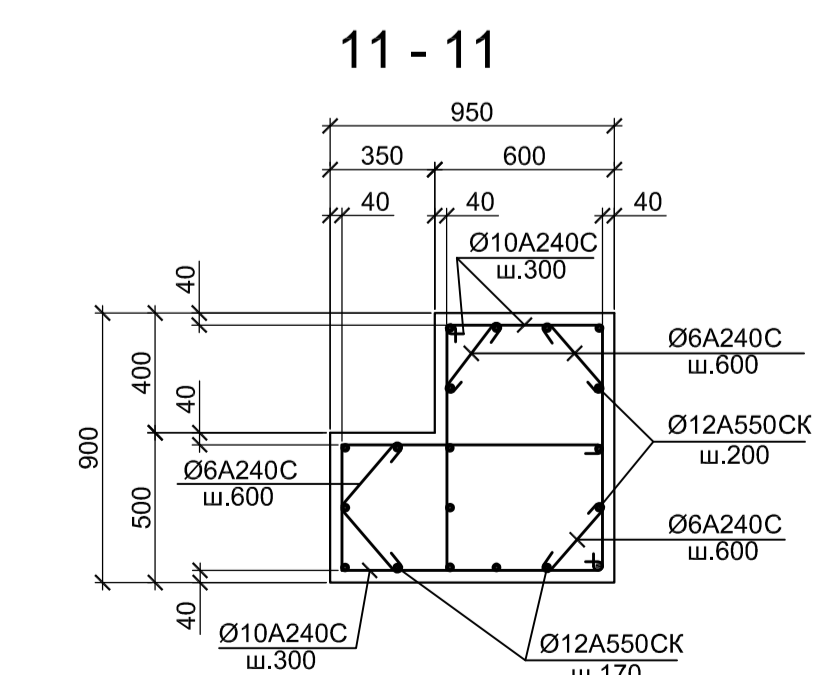
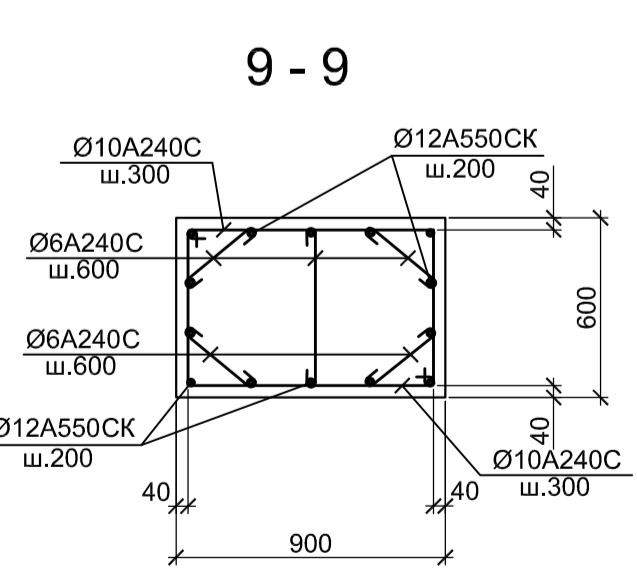
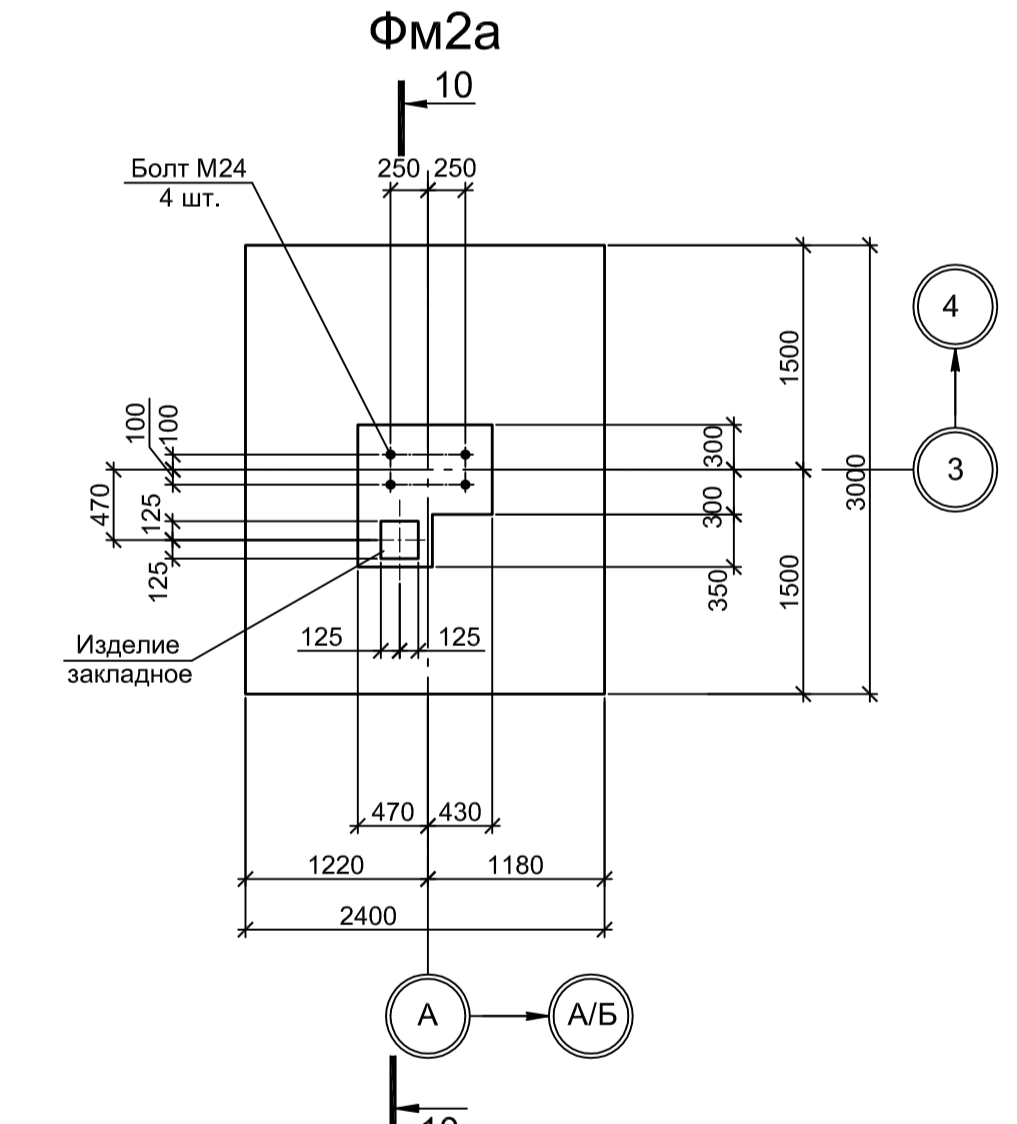
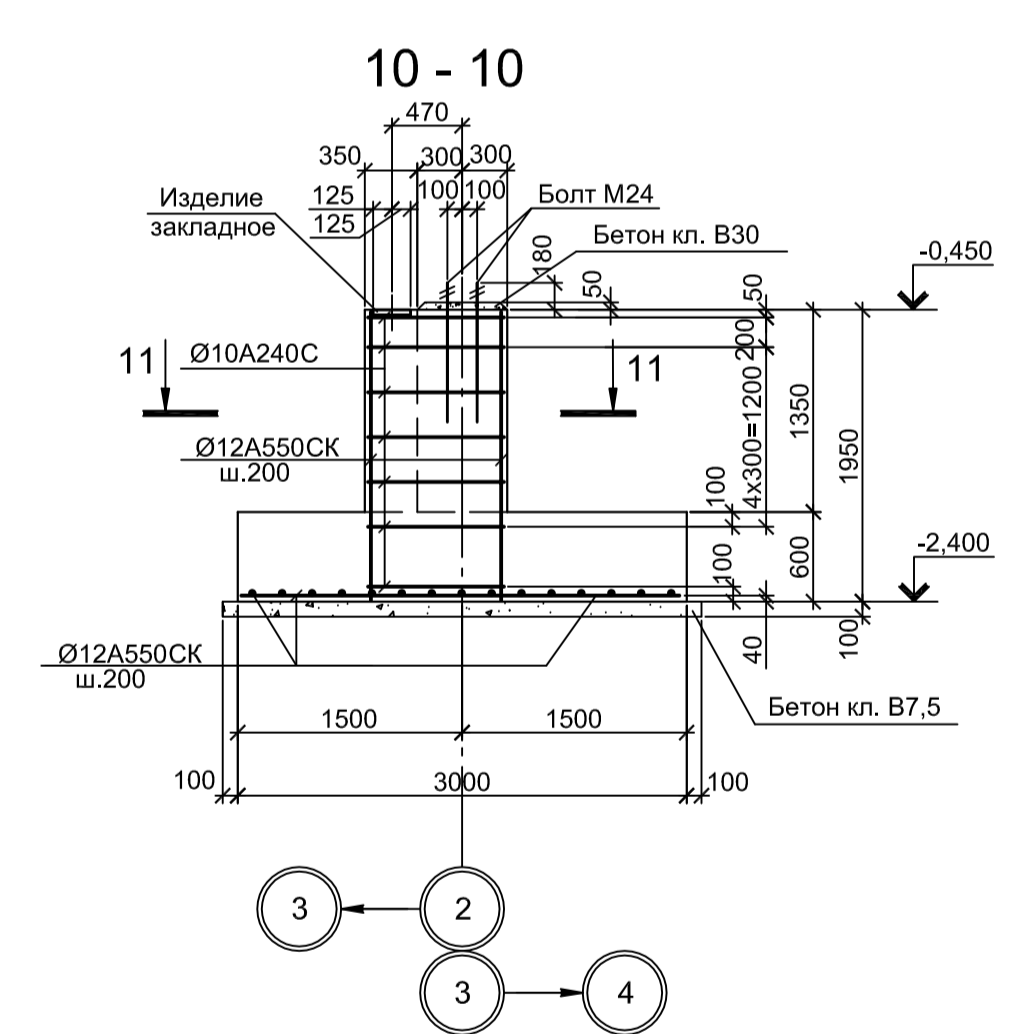
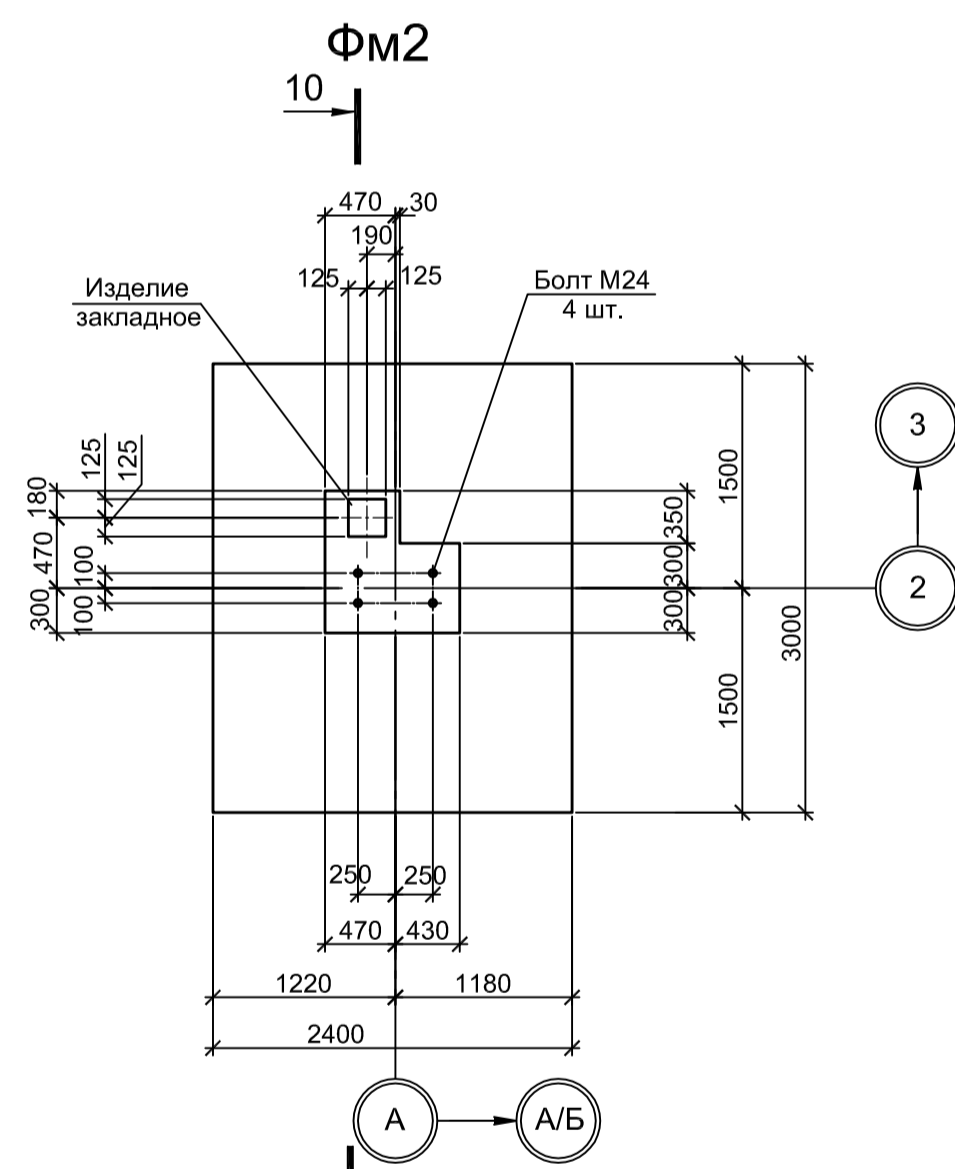
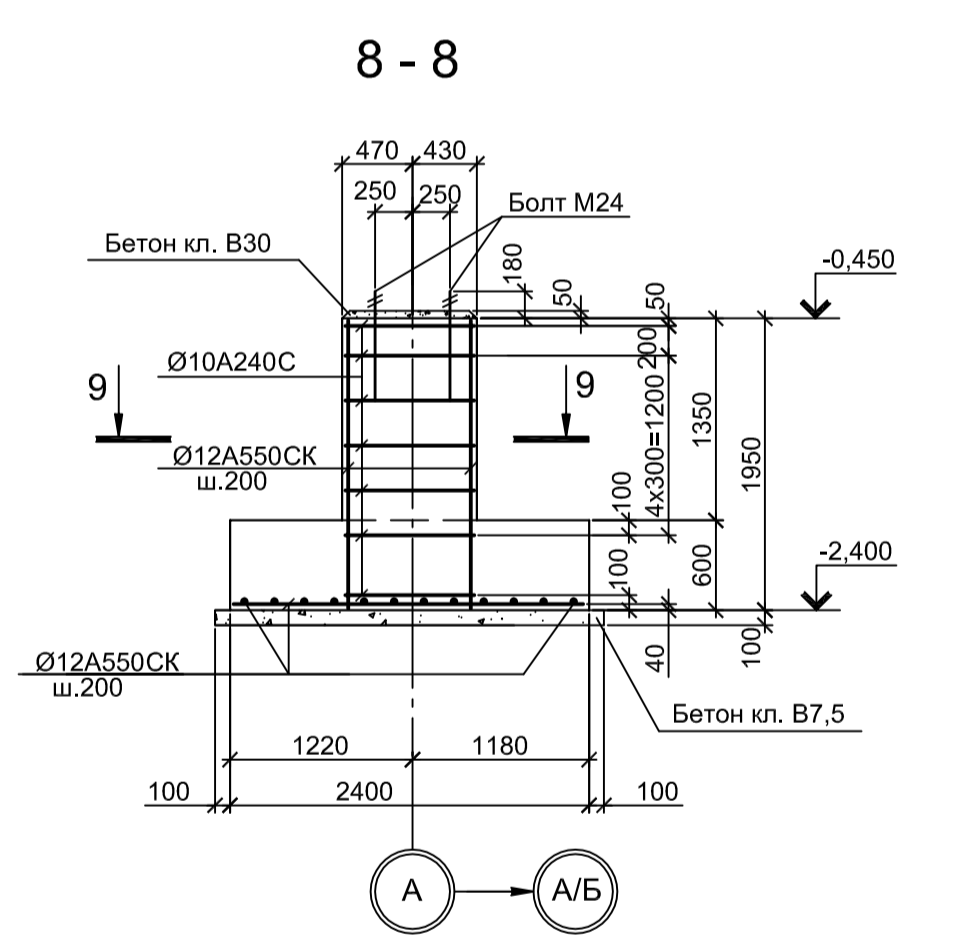
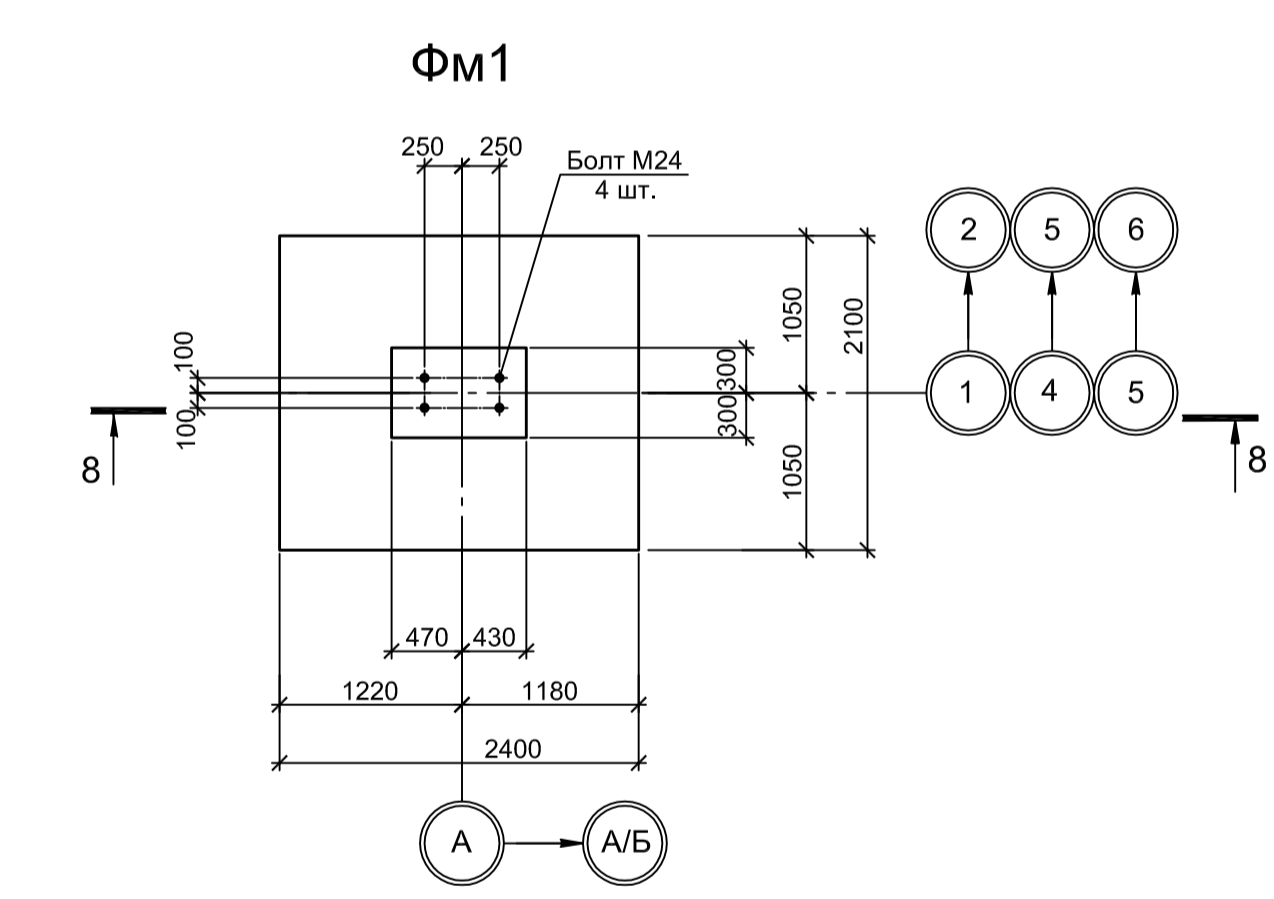
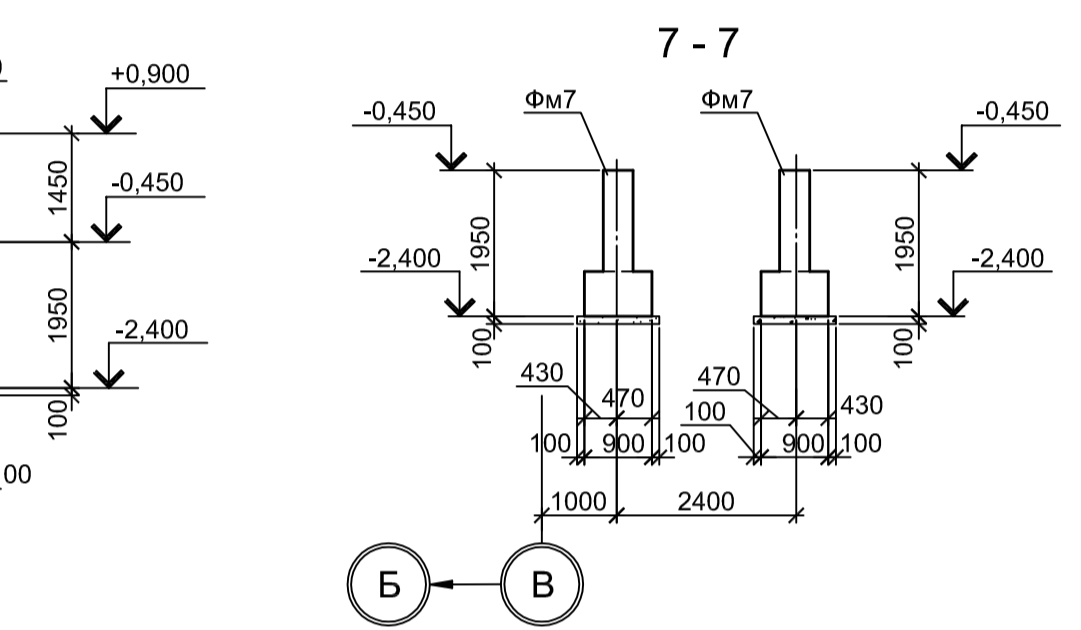
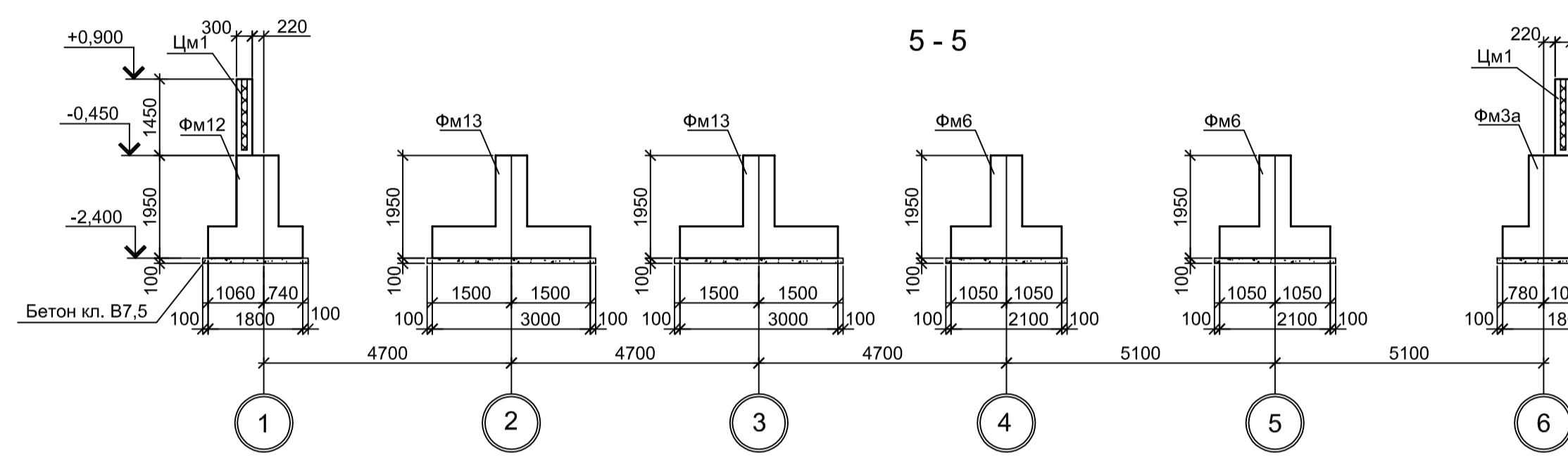
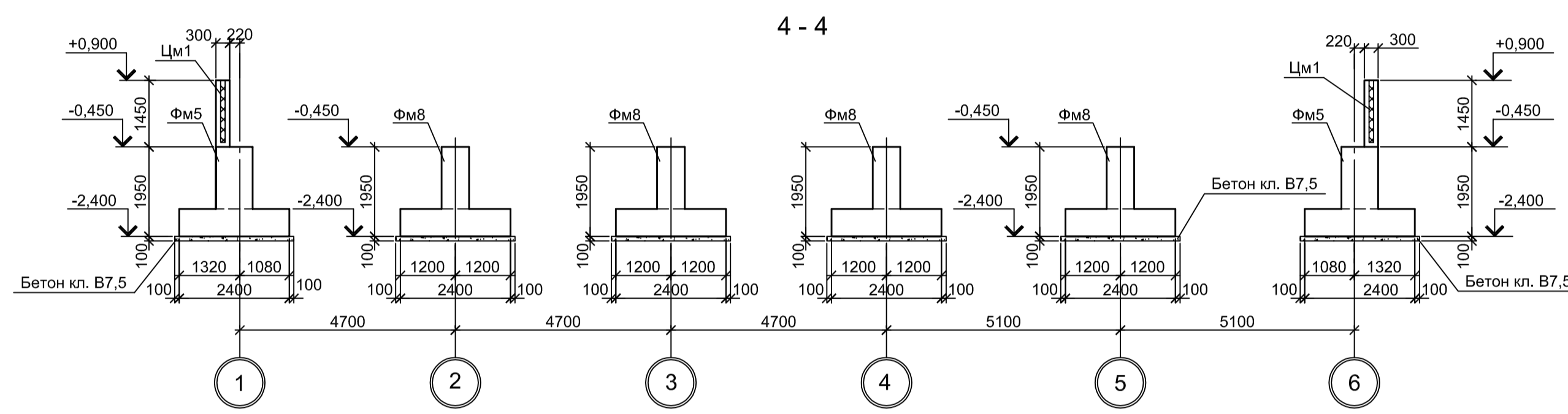
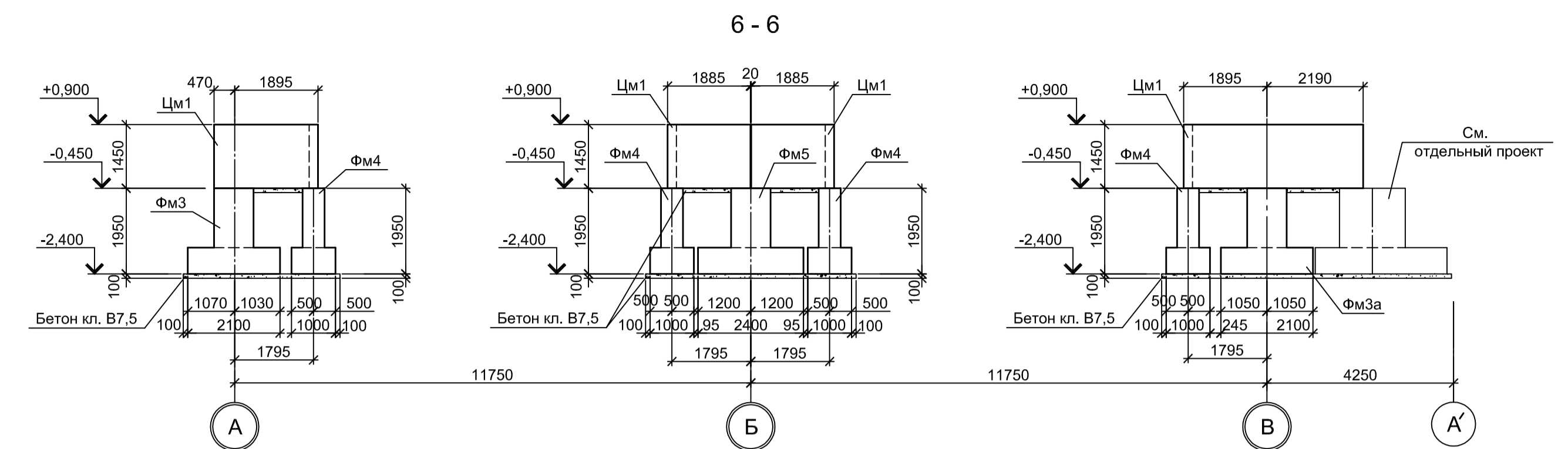
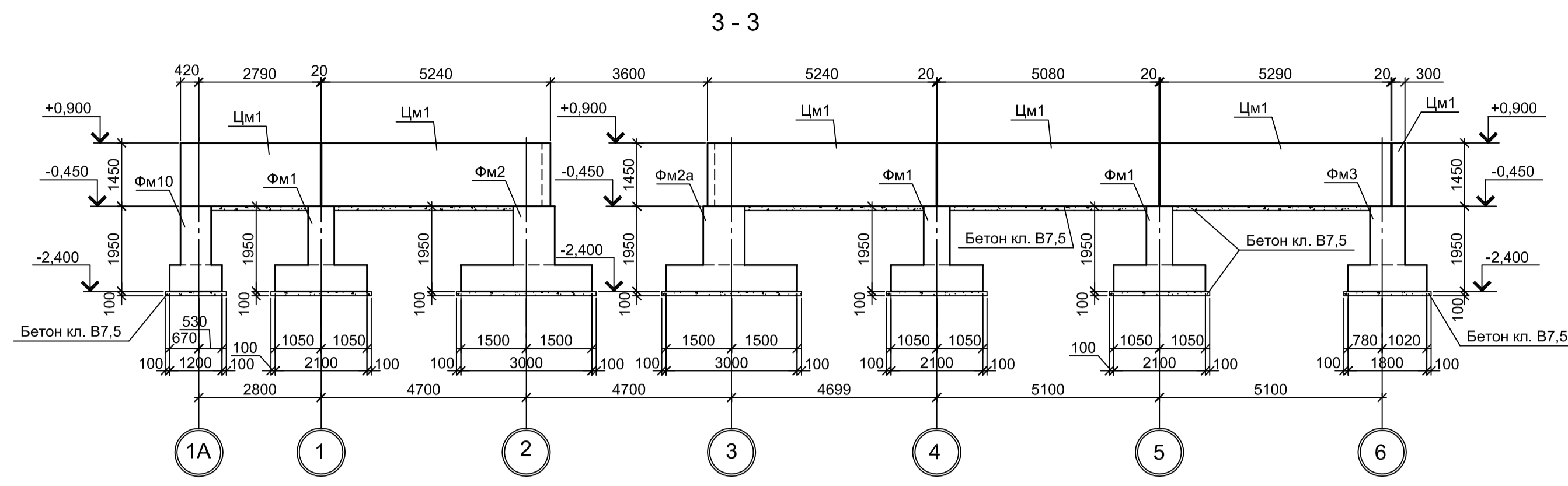
1 - 1



2 - 2



Данный чертеж не подлежит размножению или передаче другим организациям и лицам без согласования с ООО "Институт ПРОМИВЕСТПРОЕКТ"		9035.1-1-КР4.20			Акционерное общество "Металлургический Завод Балаково"				
Изм.	Кол. у.	Лист	№ док.	Подл.	Дата	Рельсобалочный цех АО "МЗ Балаково". Комплекс электросталеплавильного производства Электросталеплавильный цех. Помещение вакуумных насосов	Стадия	Лист	Листов
		Порожняк					П	1	5
Нач. отд.	Порожняк					Схема расположения фундаментов	ООО "Институт ПРОМИВЕСТПРОЕКТ"		
Н. контроль	Порожняк								
	Колопанов								



Расчетные нагрузки на фундаменты монолитные

Схема нагрузок	Марка фундамента	№ колонны	Расчет по прочности					Расчет по деформациям					Примечания
			Mx, тсм	Qx, тс	My, тсм	Qy, тс	N, тс	Mx, тсм	Qx, тс	My, тсм	Qy, тс	N, тс	
Фм1	1	1	6,7	1,9	0,4	0,3	31,3	5,6	1,6	0,3	0,3	26,1	
		2	1,0	0,2	0,2	0,3	38,2	0,9	0,2	0,2	0,3	31,8	
		3	4,1	1,4	0,4	0,3	19,1	4,2	1,2	0,3	0,3	15,9	
Фм2, Фм2а	1	1	8,1	2,4	0,3	9,3	87,8	6,8	2,0	0,3	7,7	73,1	
		2	4,8	2,0	0,3	8,3	-6,0	3,1	1,7	0,3	6,9	-4,1	
		3	7,1	2,5	0,3	7,8	18,6						
Фм3, Фм3а	1	1	4,5	1,0	-1,6	0,5	17,3	3,7	0,8	-1,4	0,4	14,4	
		2	6,5	1,7	-3,4	0,4	37,1	5,4	1,4	-2,8	0,3	30,9	
		3	6,2	1,7	-3,4	0,4	38,2	5,1	1,4	-2,8	0,3	31,8	
		4	6,4	1,5	-4,4	0,0	37,0	5,4	1,3	-3,7	0,0	30,8	
		5	4,5	1,0	-1,2	0,5	19,2	3,7	0,8	-0,1	0,4	15,1	
Фм4, Фм7	1	1	0,0	0,0	0,5	2,0	3,8	0,0	0,0	0,4	1,7	3,2	

1. Нагрузки приведены к ц.т. подколоники в уровне верха подколоники
2. Ось X совпадает с направлением цифровой оси

1. За условную отметку 0,000 принят уровень чистого пола, что соответствует абсолютной отметке 30,000.
2. Бетон железобетонных конструкций принят класса В 25, W6, F150.

9035.1-1-КР4.20

Акционерное общество "Металлургический Завод Балаково"

Рельсобалочный цех АО "МЗ Балаково".
Комплекс электростанционного производства.
Электростанционный цех.
Помещение вакуумных насосов

Схема расположения фундаментов.
Разрезы 3 - 3...7 - 7,
фундаменты Фм1, Фм2, Фм2а

ООО "Институт ПРОМИНВЕСТПРОЕКТ"

Изм. №, Лист № док., Подп., Дата

Разработал: Макаренко
Проверил: Порожняк
Нач. отд.: Порожняк
Н. контроль: Порожняк
ГИП: Колпапанов

Стадия: Лист: Листов: П 2

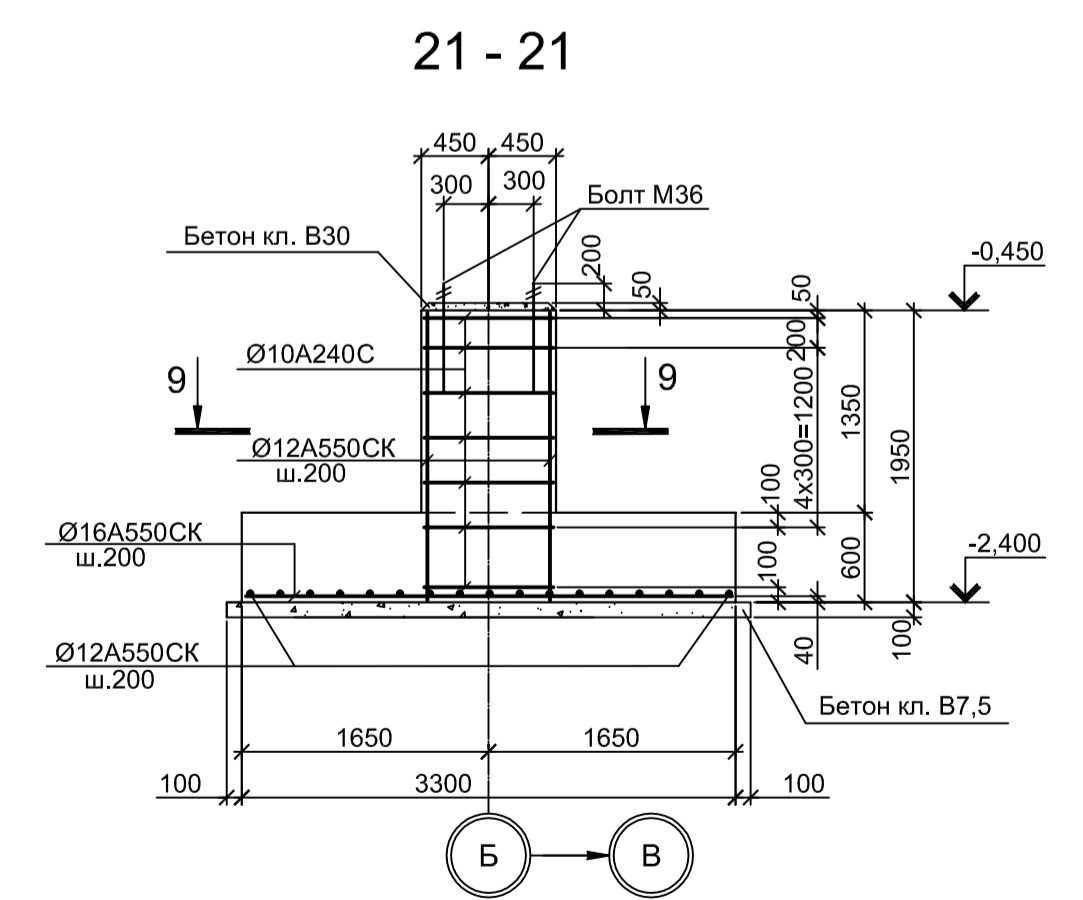
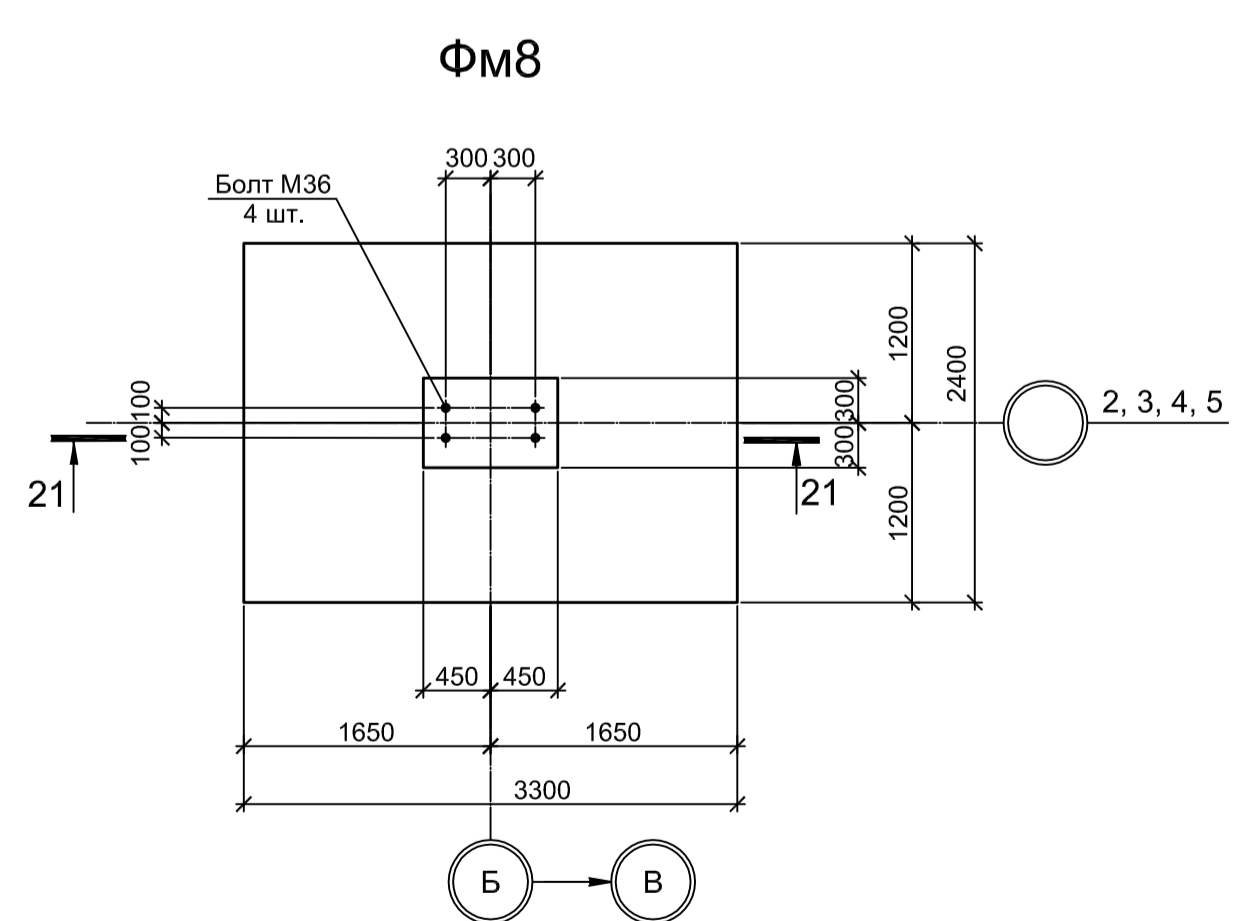
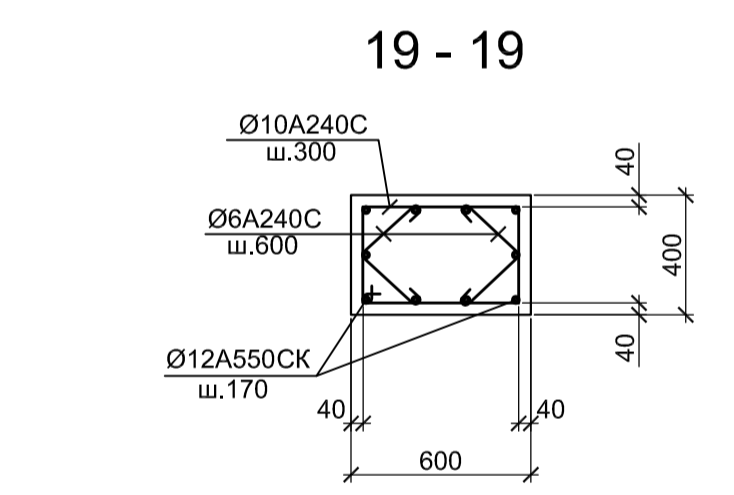
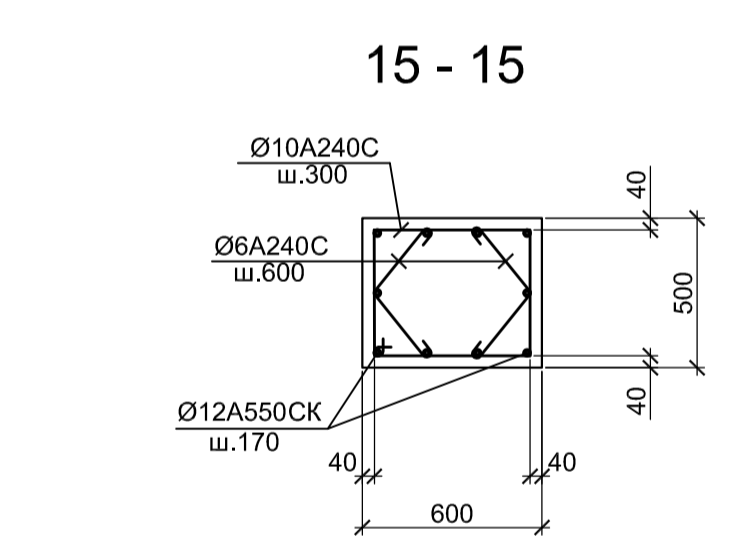
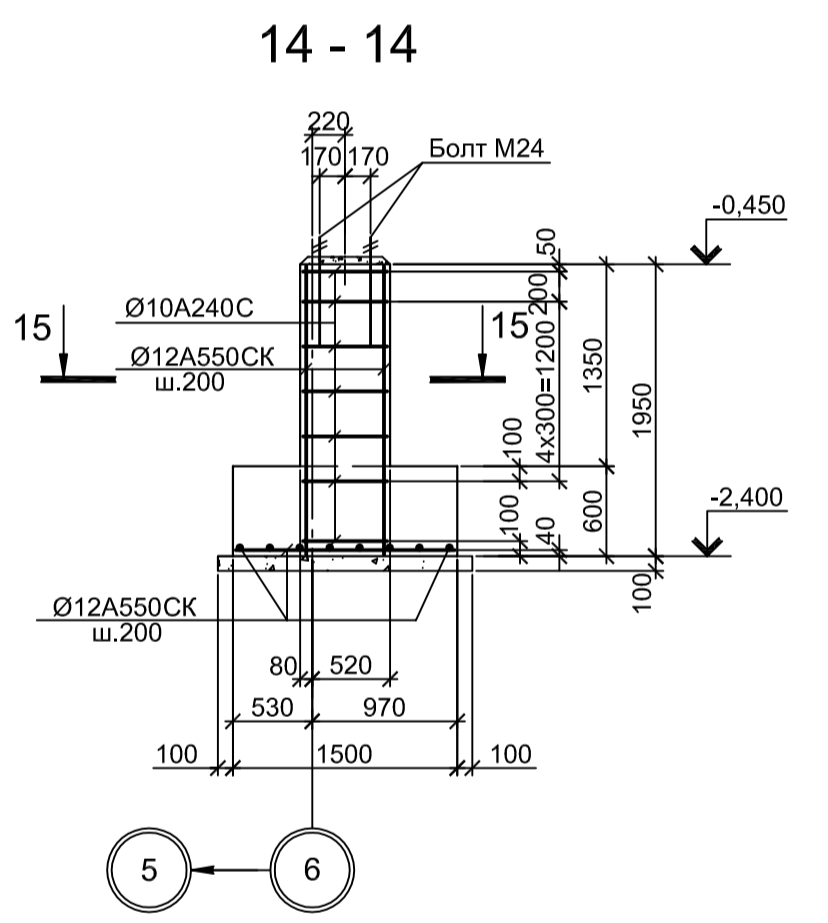
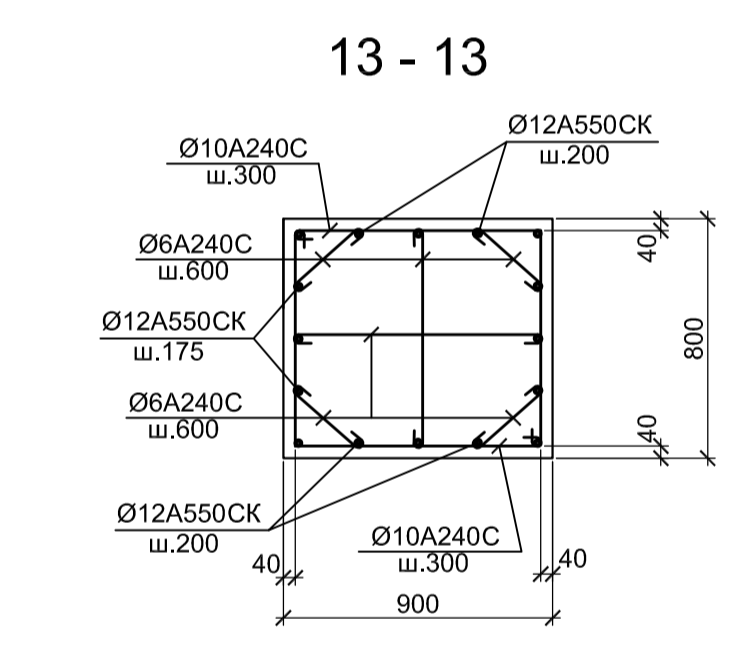
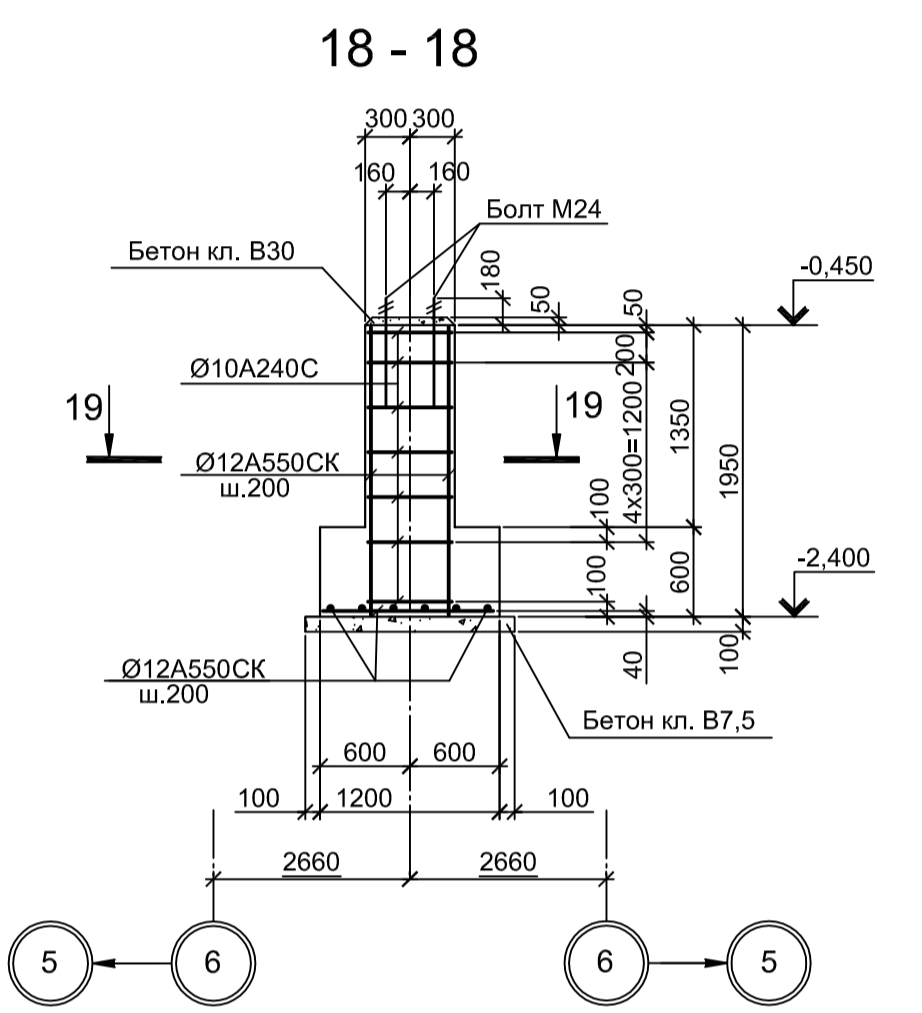
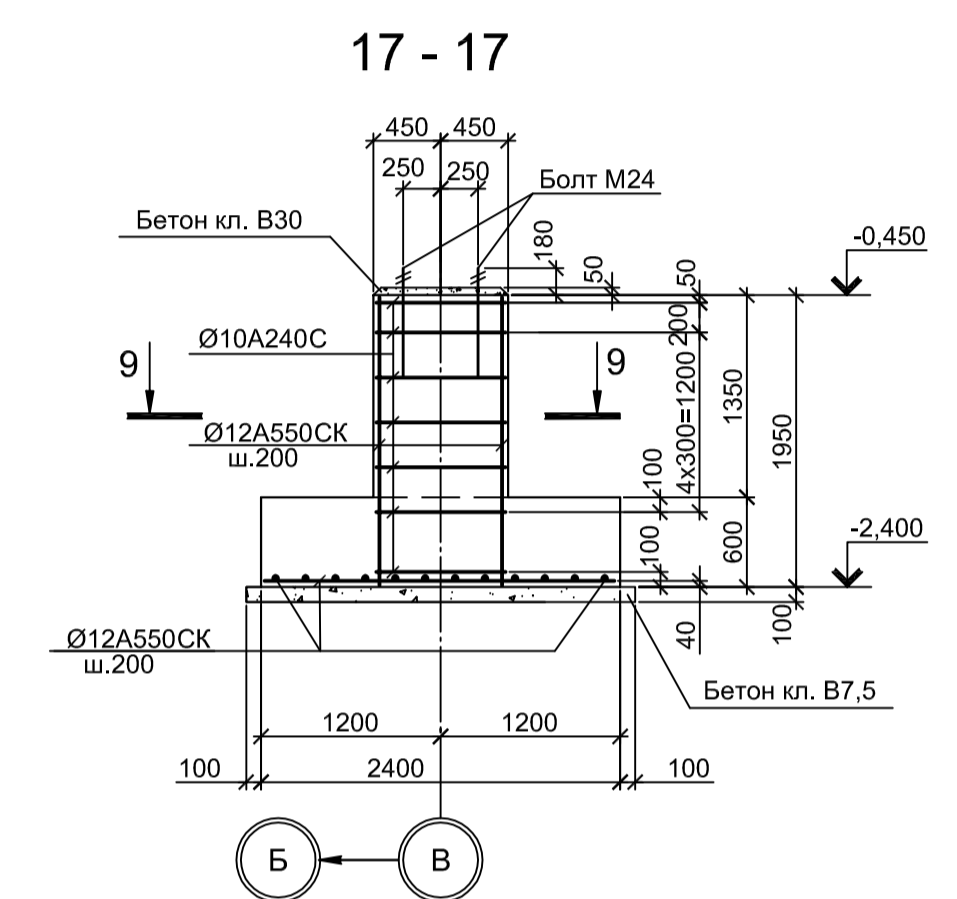
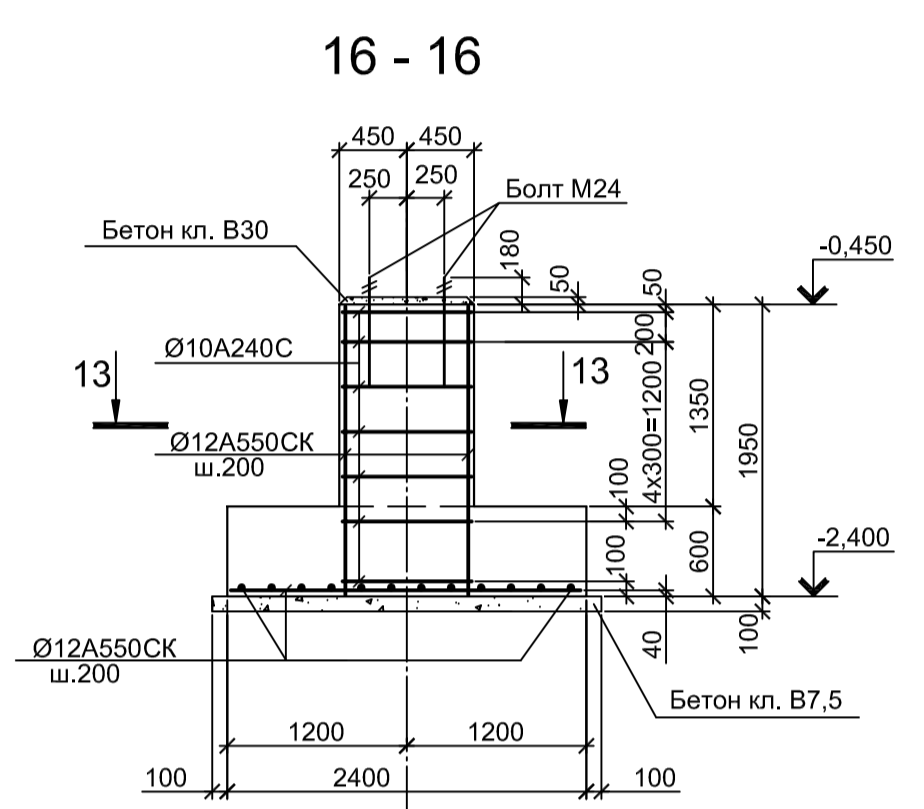
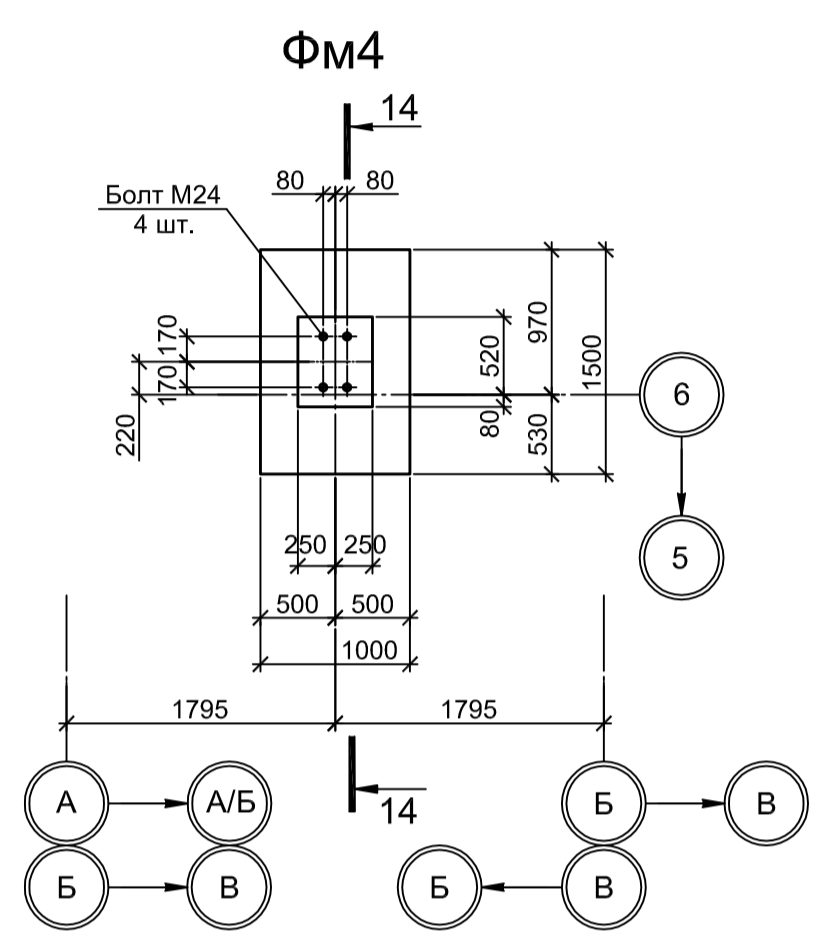
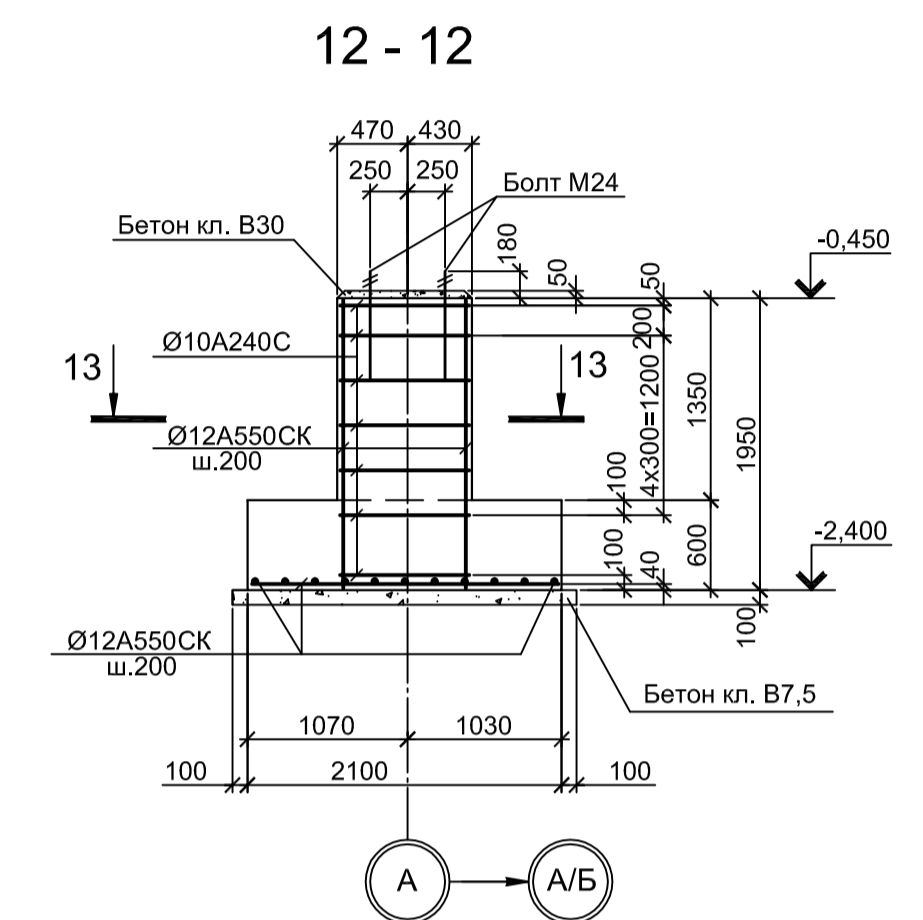
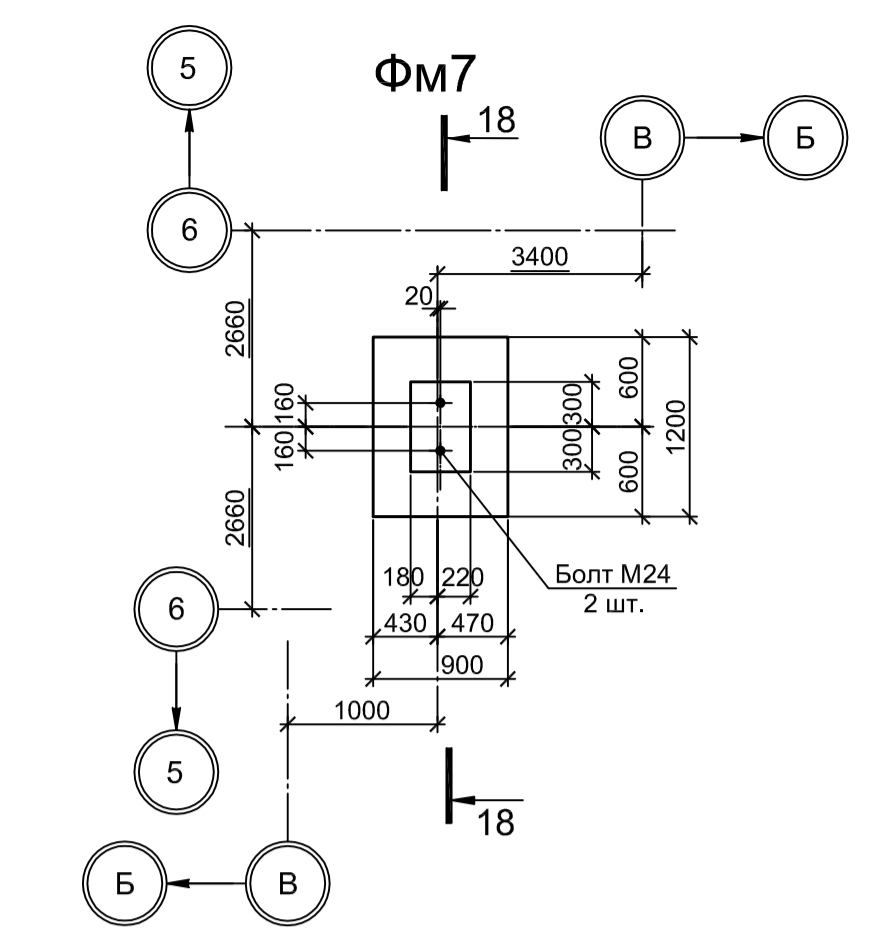
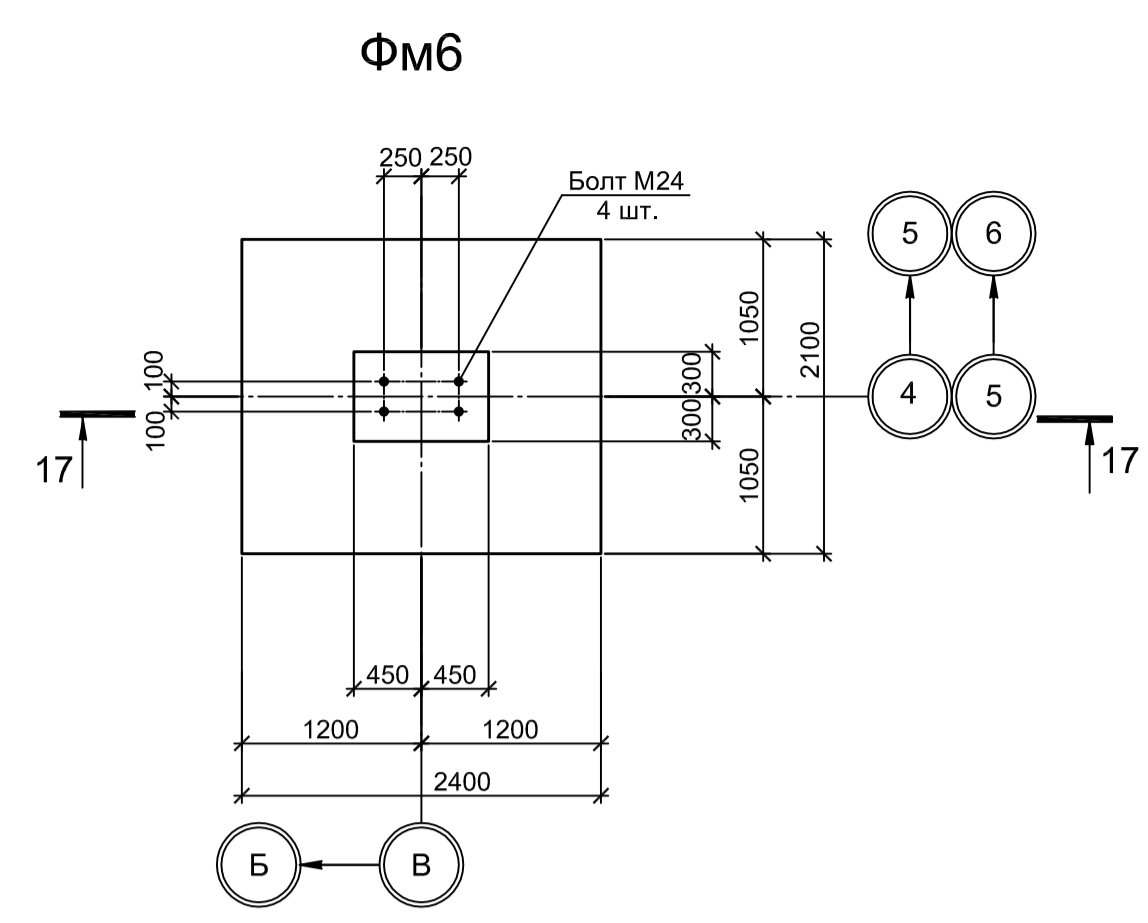
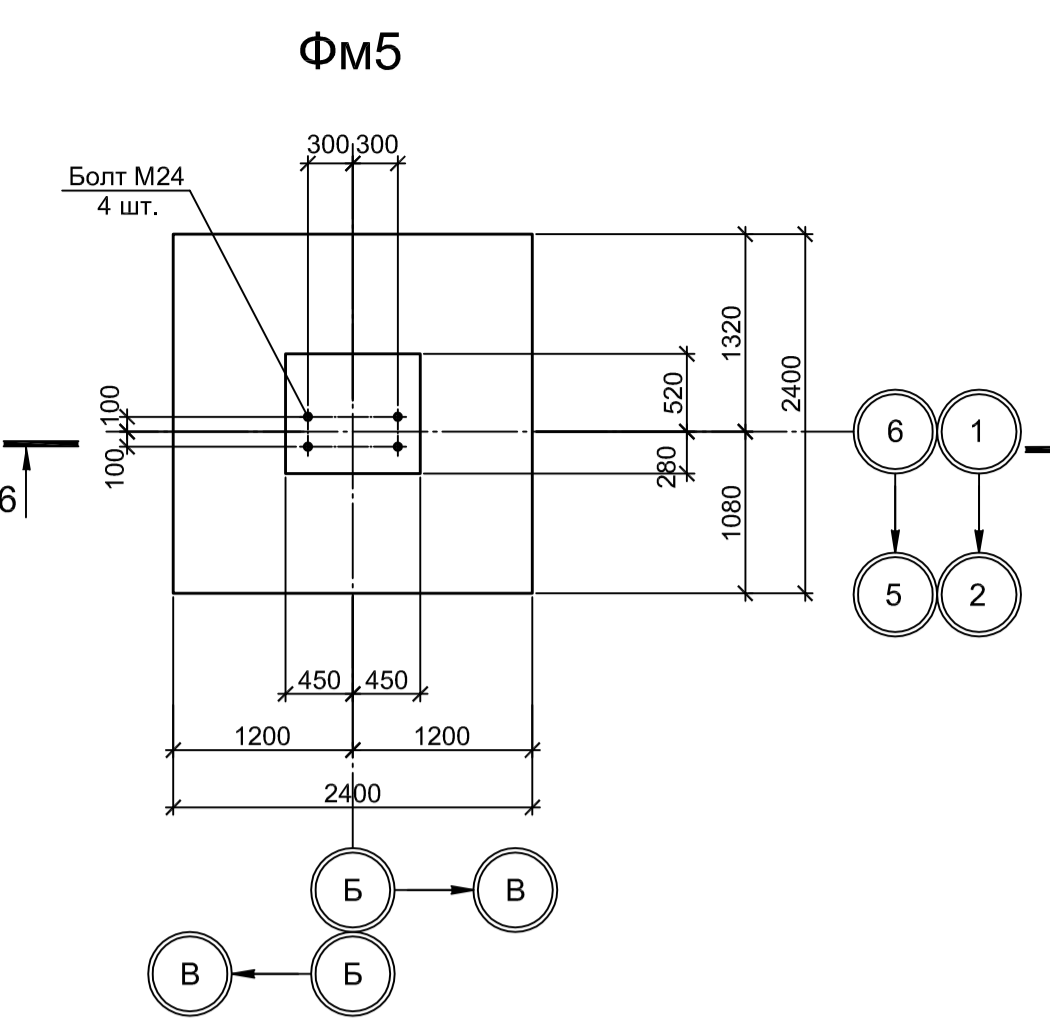
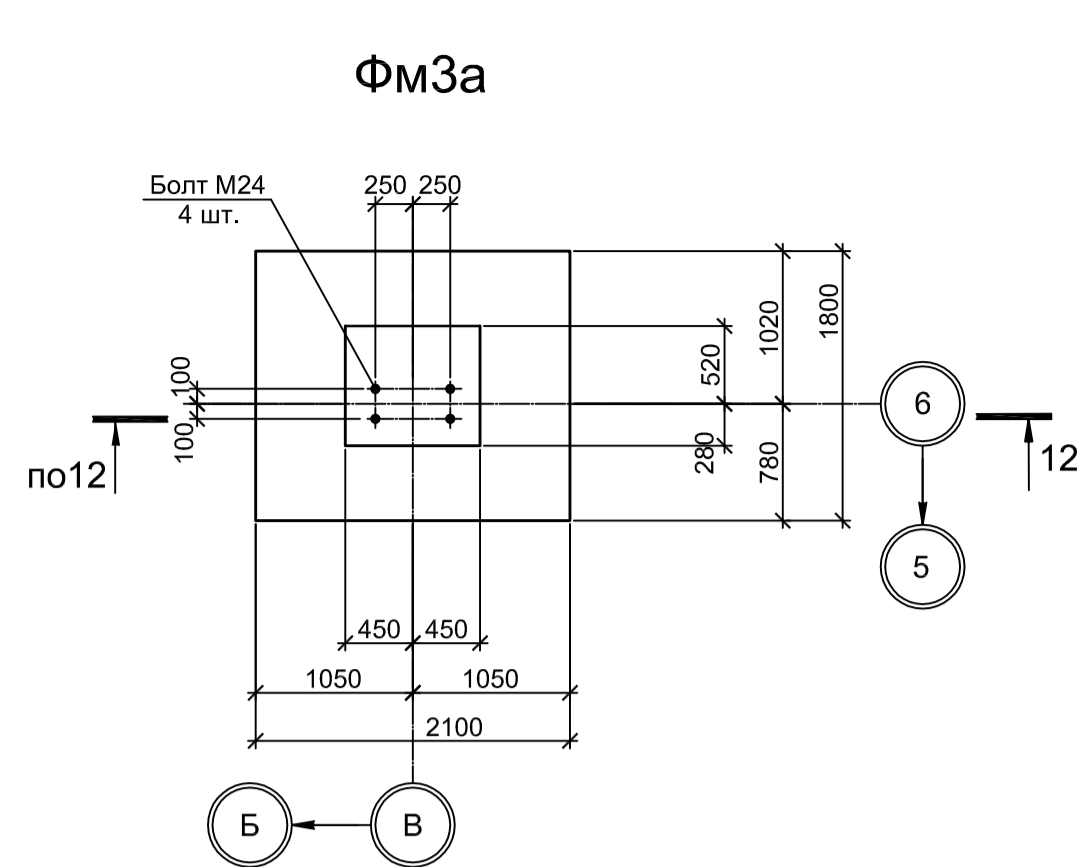
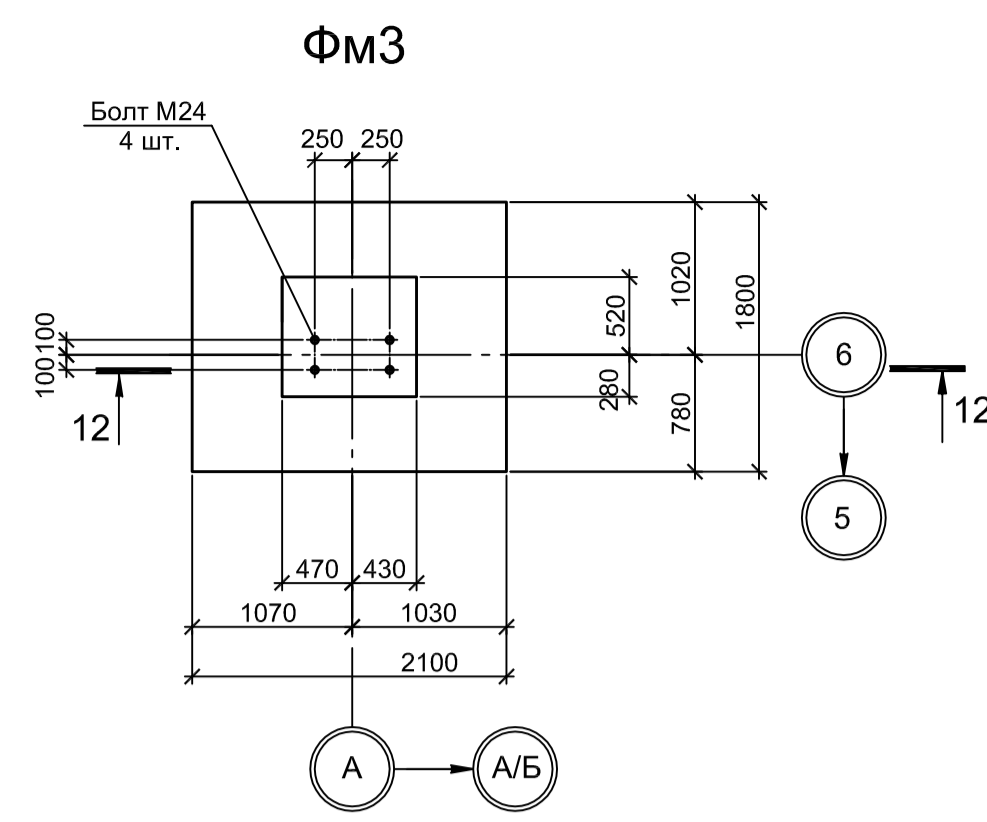
Формат: А1

Согласовано

Взам. инв. №

Подп. и дата

Инв. № подл.



Расчетные нагрузки на фундаменты монолитные

Схема нагрузок	Марка фунда.	№ осей	Расчет по прочности					Расчет по деформациям					Примечания
			Mx, тсм	Qx, тс	My, тсм	Qy, тс	N, тс	Mx, тсм	Qx, тс	My, тсм	Qy, тс	N, тс	
	ФМ5	1	20,6	3,6	-6,2	2,3	81,6	17,2	2,1	-5,1	1,9	67,1	
		2	18,4	3,6	0,7	2,4	48,8	15,3	2,1	0,3	2,0	40,7	
		3	11,9	2,2	-6,5	1,7	89,4	9,9	1,8	-5,4	1,4	74,5	
		4	20,6	3,6	-6,6	2,3	79,8	17,2	2,1	-5,5	1,9	66,5	
	ФМ6	1	3,6	0,6	0,3	0,0	79,3	2,1	0,3	0,3	0,0	66,1	
		2	3,6	0,4	0,2	0,0	23,4	2,1	0,3	0,2	0,0	19,5	
		3	3,9	0,6	4,8	0,0	44,0	3,2	0,3	3,1	0,0	36,7	
	ФМ8	1	21,8	4,1	0,2	0,2	131,1	18,2	3,4	0,2	0,2	109,2	
		2	12,5	2,4	3,5	3,5	146,5	10,4	2,0	2,9	2,9	122,0	
		3	17,1	4,5	4,8	4,8	106,5	10,4	2,0	2,9	2,9	122,0	
	ФМ10, ФМ10а	1	3,7	0,4	1,8	0,0	18,2	3,1	0,3	1,5	0,0	15,2	
		2	1,4	0,3	1,6	0,0	12,4	1,2	0,3	1,3	0,0	10,3	
3		4,0	0,3	1,5	0,0	11,5	3,4	0,4	1,2	0,0	9,6		
ФМ11	1	0,0	0,0	0,0	5,5	10,4	0,0	0,0	0,0	4,6	8,7		
	1	-7,2	0,3	1,5	5,9	29,1	-6,0	0,4	1,2	4,9	24,2		
	2	-29,7	0,6	5,3	5,8	53,2	-24,8	0,3	4,4	4,8	44,3		
ФМ12	3	-25,6	0,8	4,9	6,0	49,2	-21,4	0,7	4,1	4,1	40,1		
	1	1,7	0,2	0,3	9,7	105,6	1,4	0,2	0,3	8,1	87,1		
	2	3,7	0,3	0,3	10,3	-13,7	3,1	0,4	0,3	8,6	-11,4		

1. Нагрузки приведены к ц.т. подколоники в уровне верха подколоники
2. Ось X совпадает с направлением цифровой оси

1. Схему расположения фундаментов см. лист 1.
2. Бетон железобетонных конструкций принят класса В 25, W6, F150.

9035.1-1-КР4.20

Акционерное общество "Металлургический Завод Балаково"

Рельсобалочный цех АО "МЗ Балаково".
Комплекс электросталеплавильного производства.
Помещение вакуумных насосов

Фундаменты ФМ3, ФМ3а, ФМ4...ФМ8

ООО "Институт ПРОМИНВЕСТПРОЕКТ"

Изм. Кп. у. Лист № док. Подп. Дата

Разработал Макаренко
Проверил Порожняк
Нач. отд. Порожняк
Н. контроль Порожняк
ГИП Колпапанов

Стадия Лист Листов
П 3

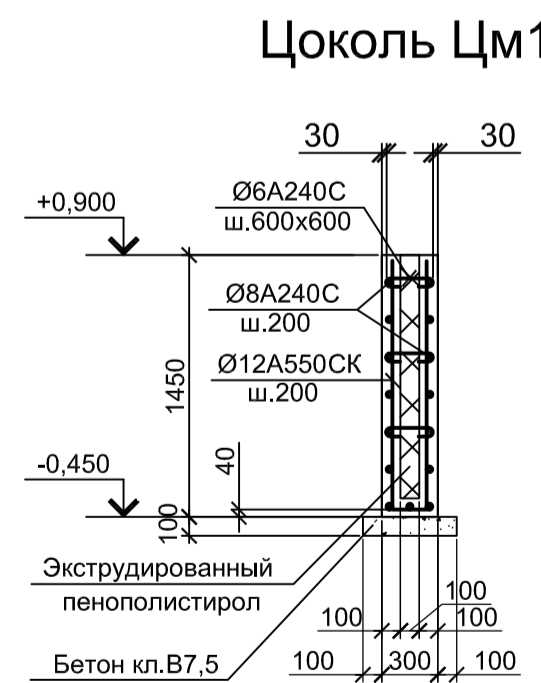
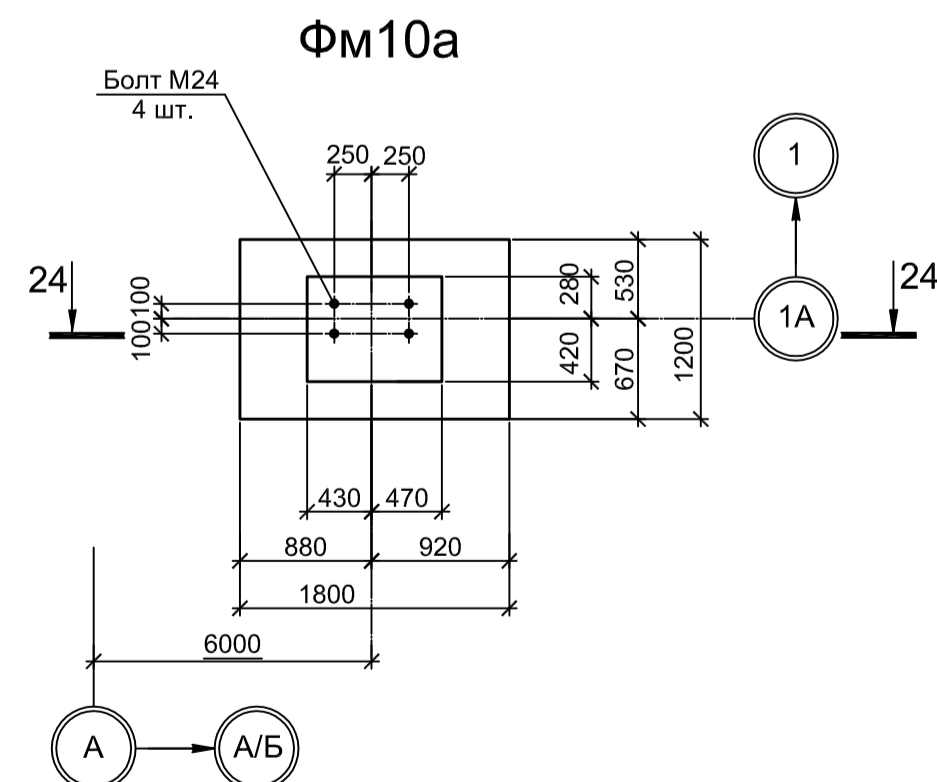
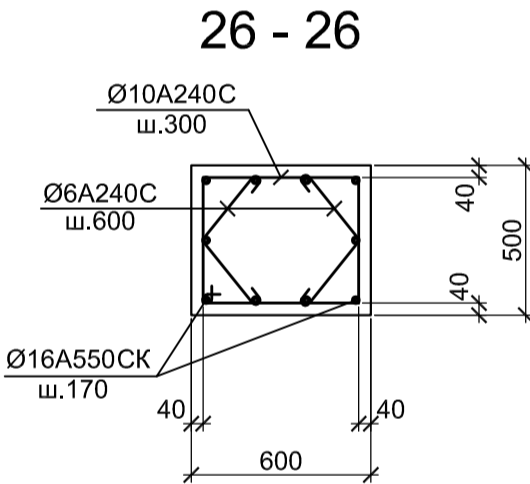
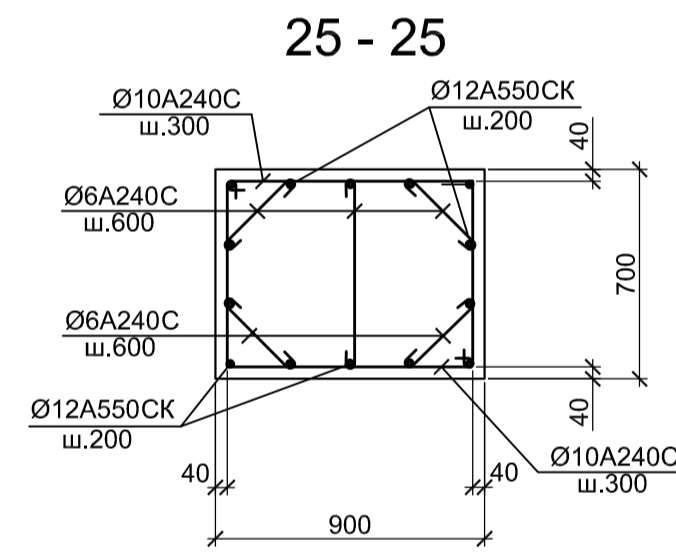
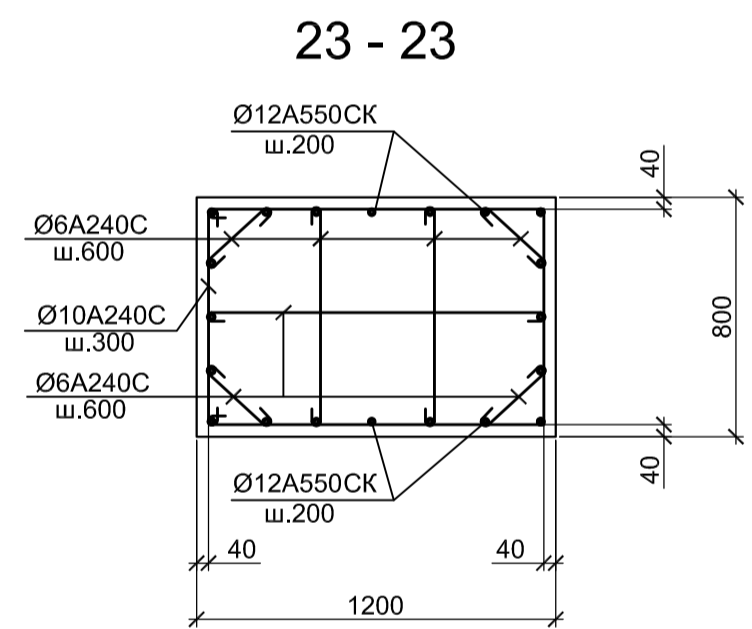
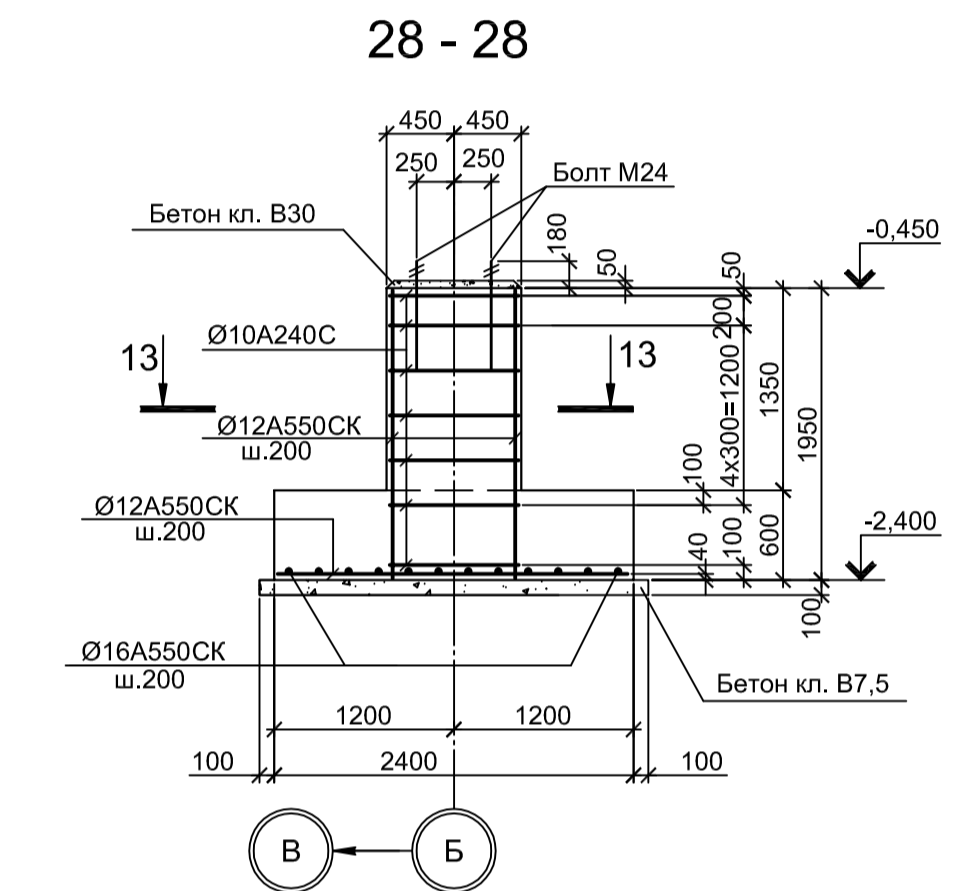
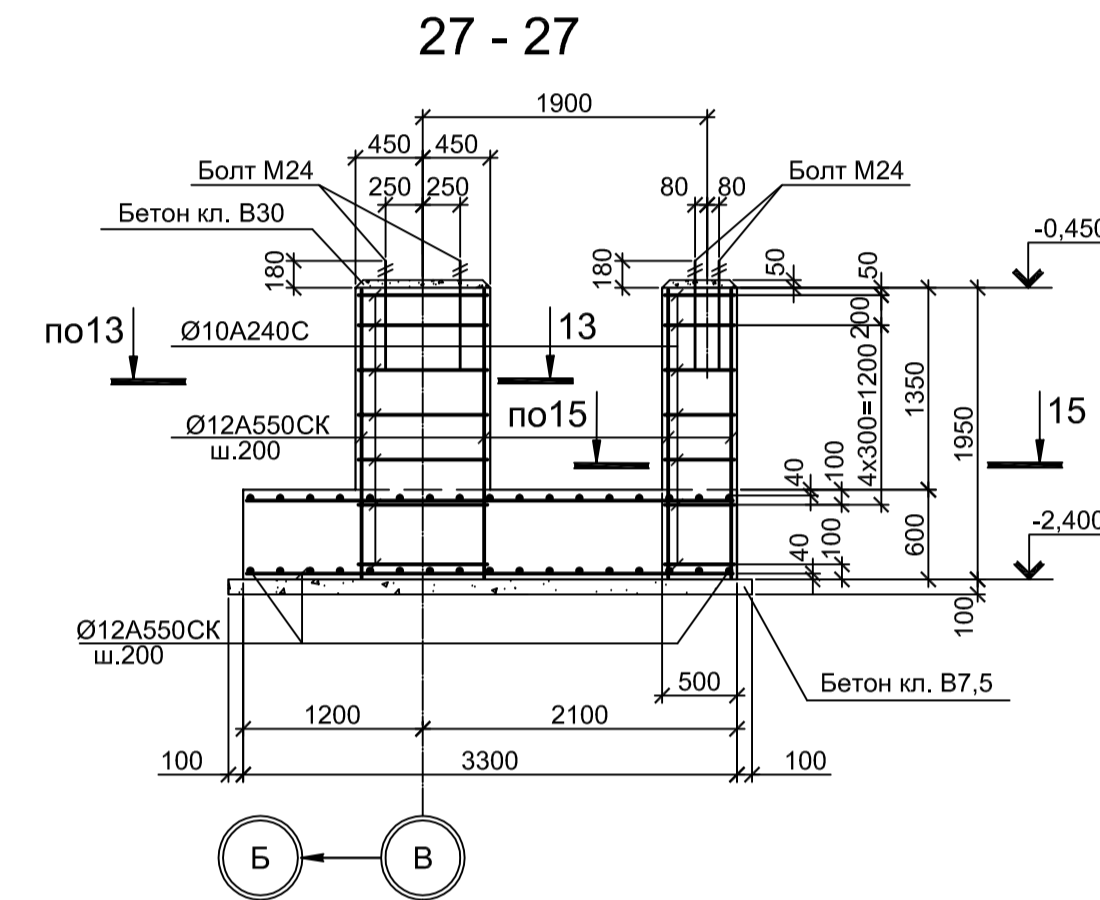
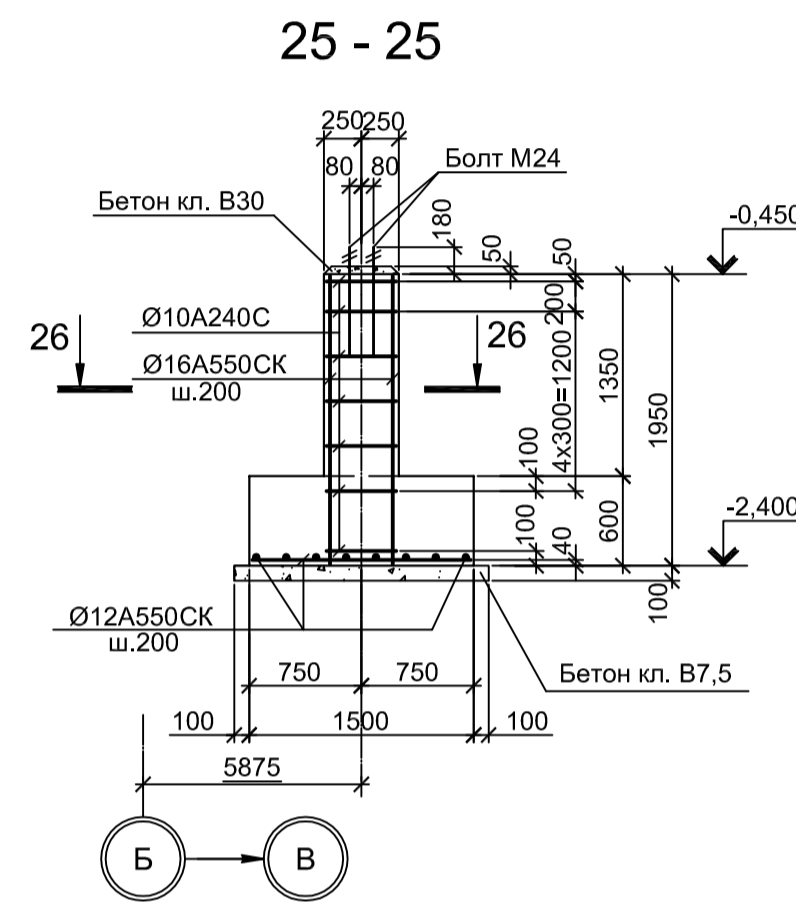
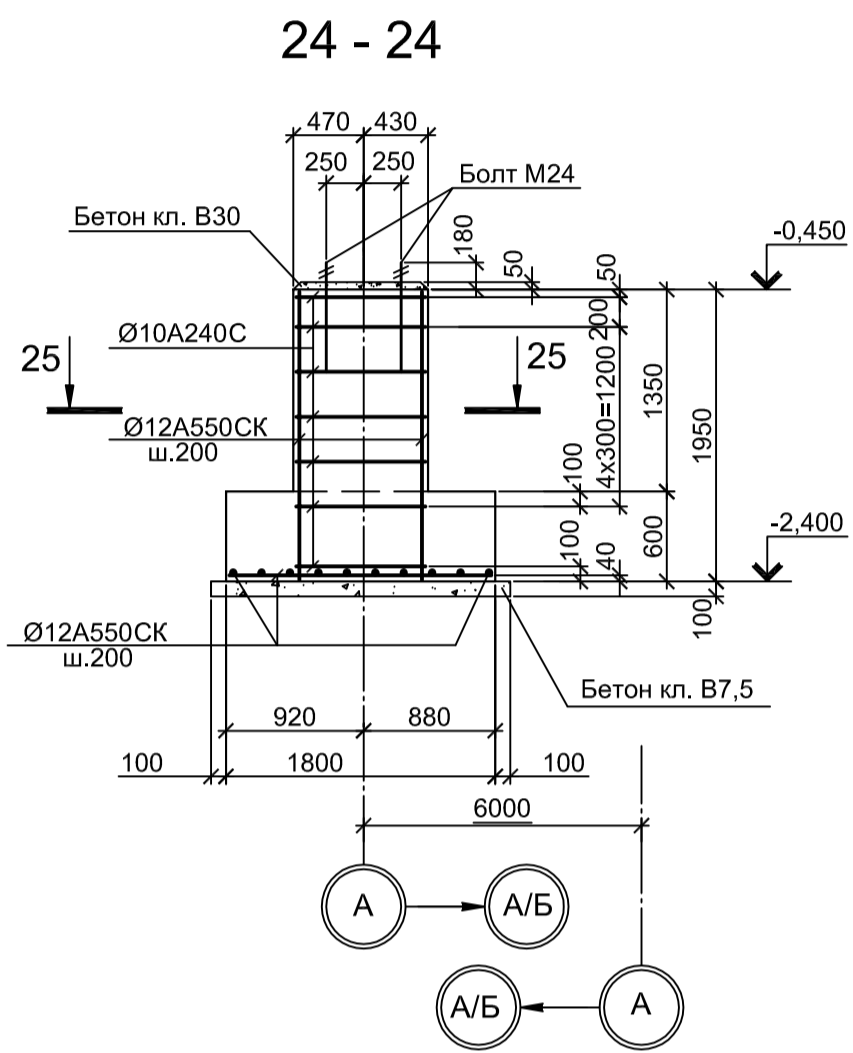
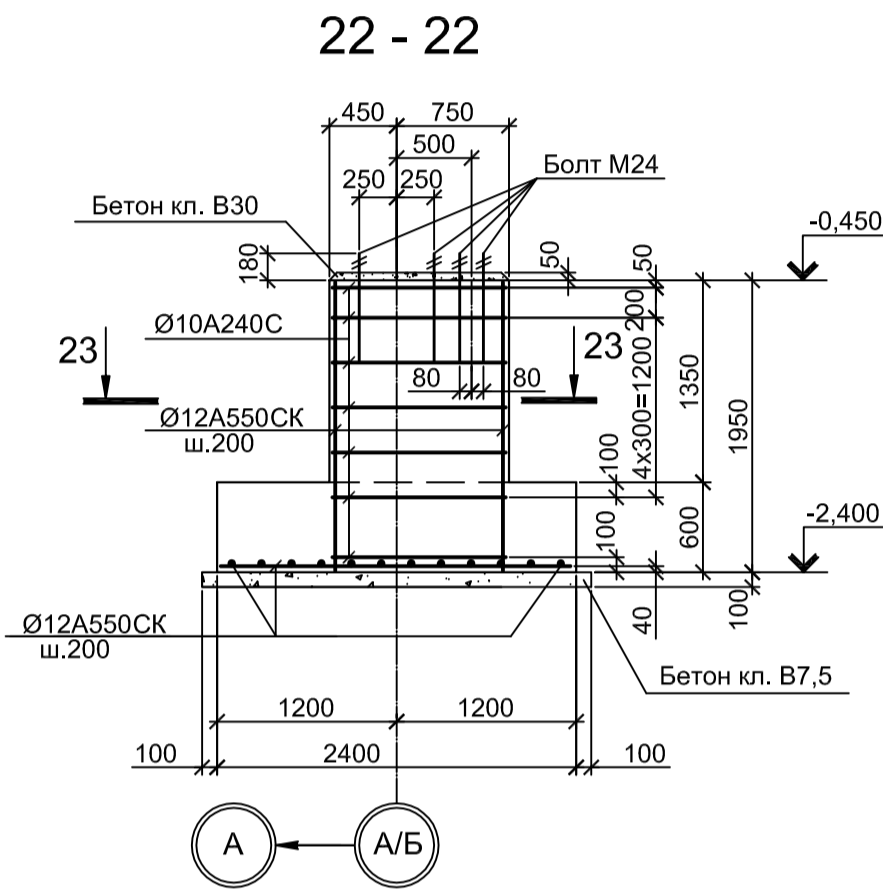
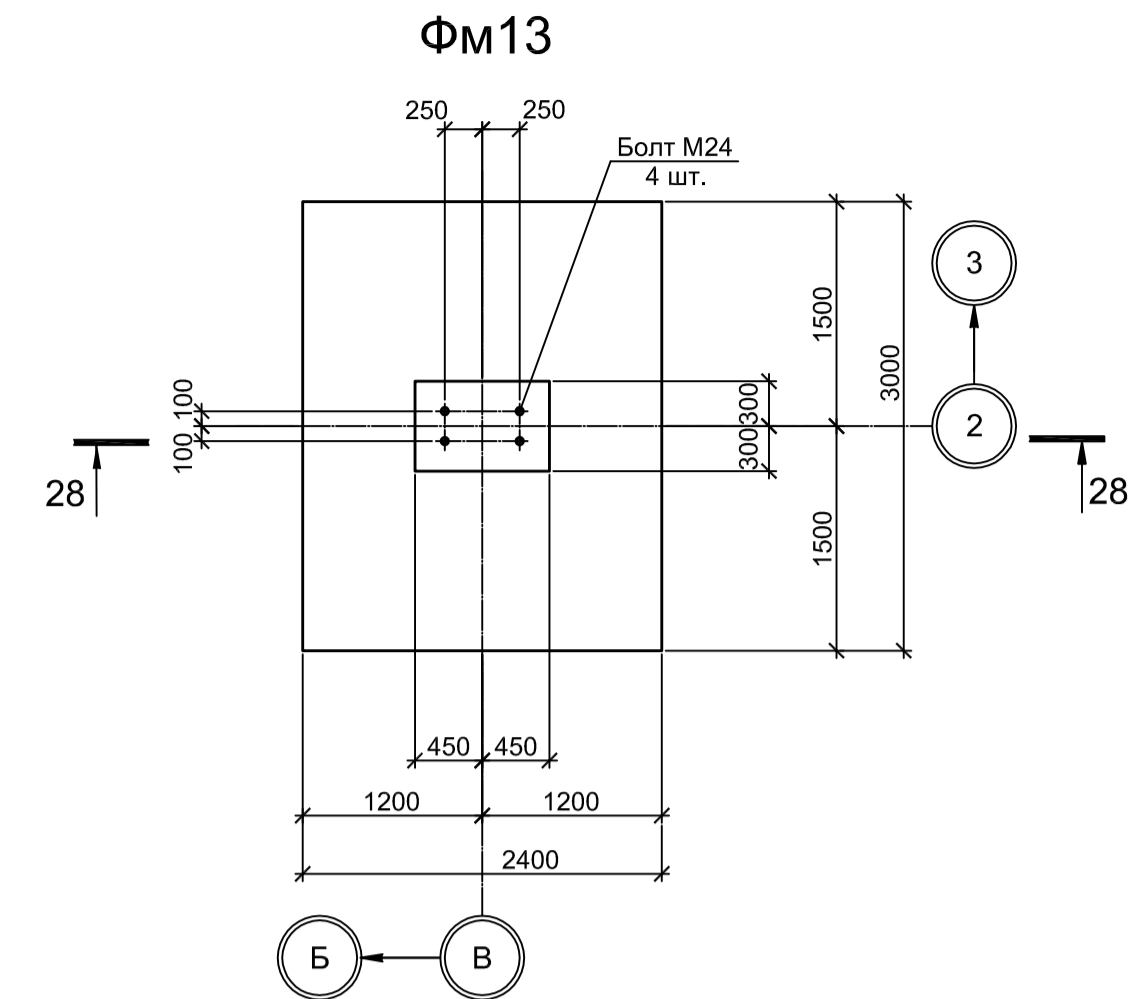
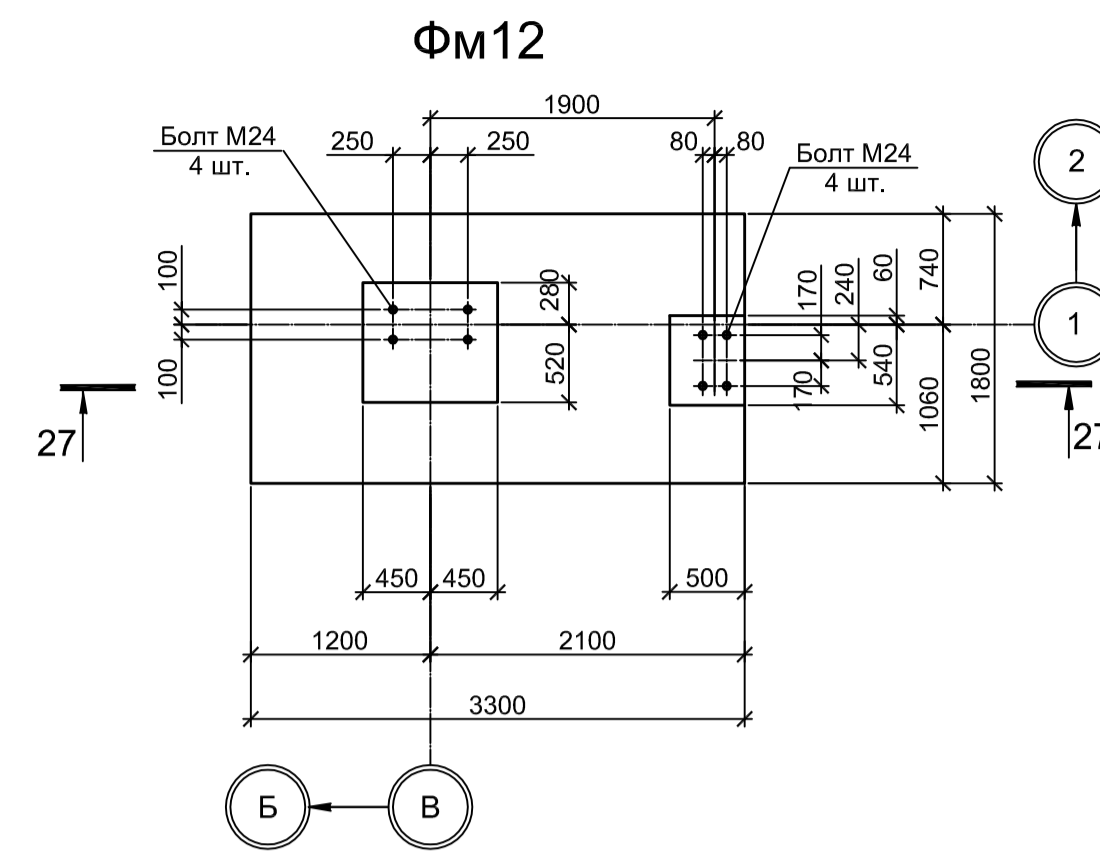
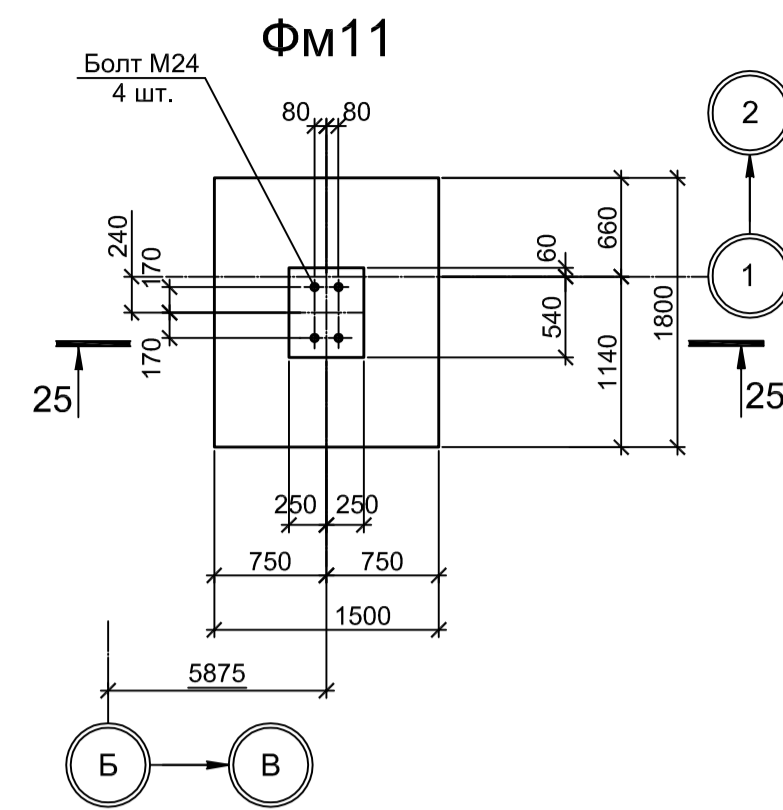
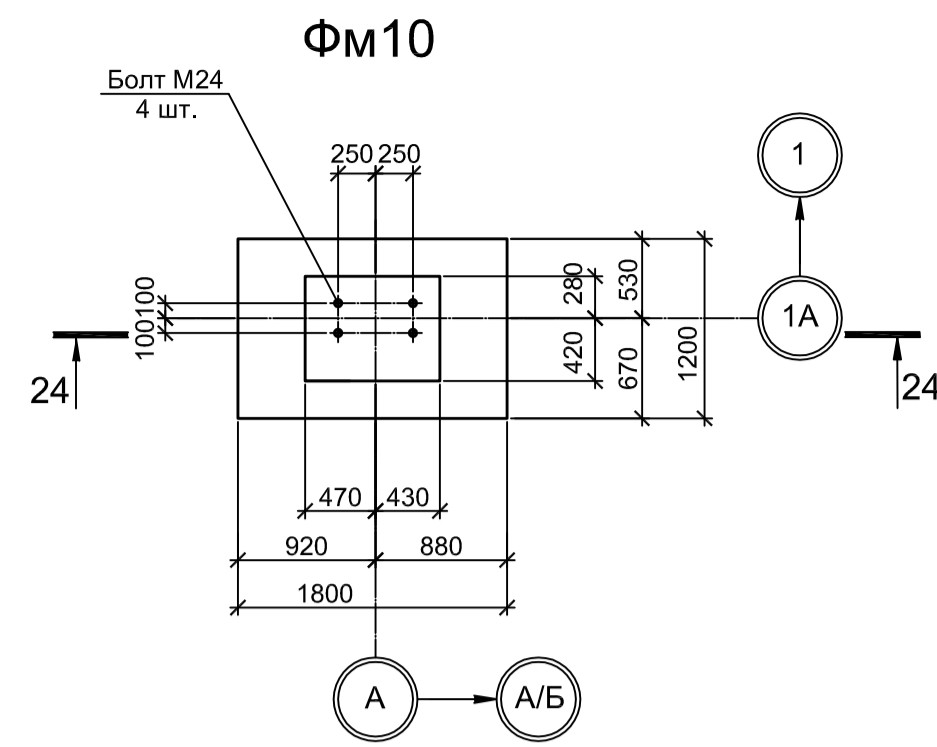
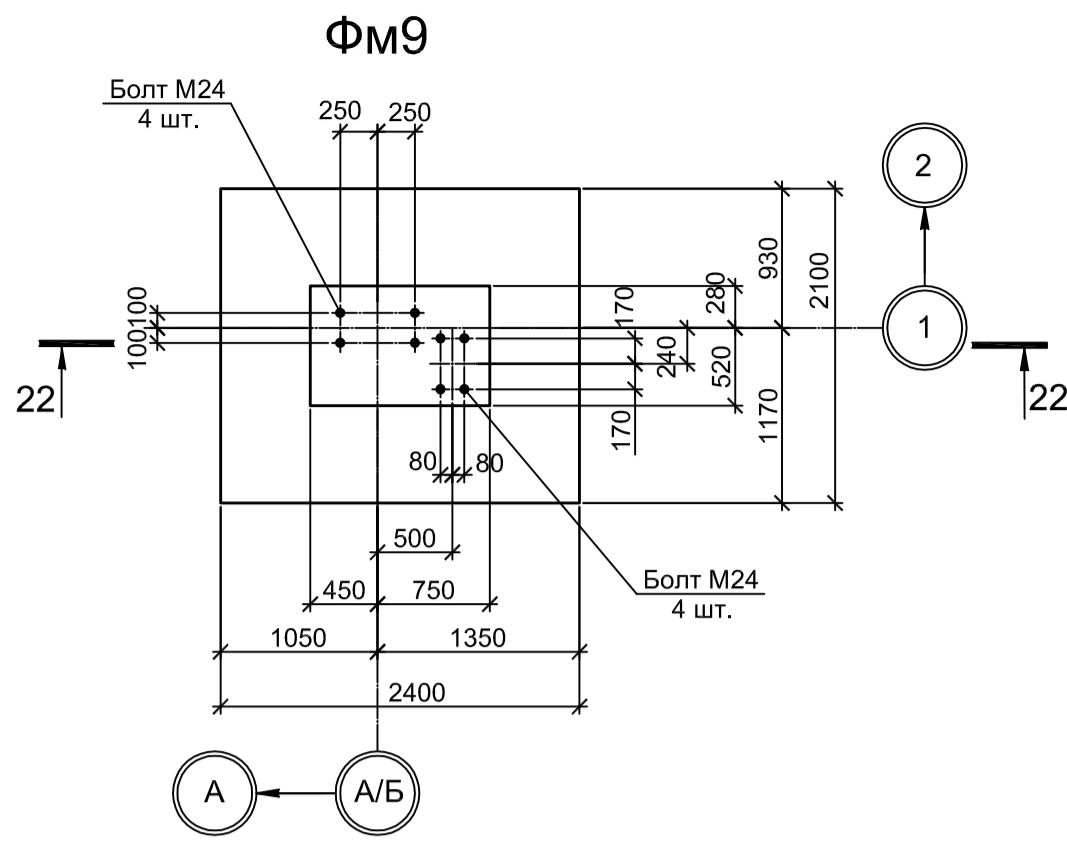
Формат А1

Согласовано

Взам. инв. №

Подп. и дата

Име. № подл.



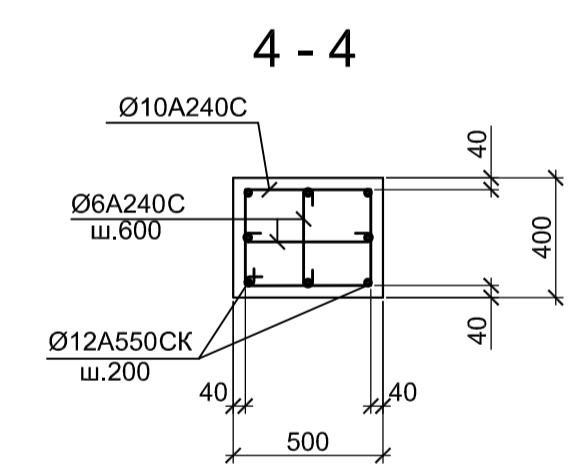
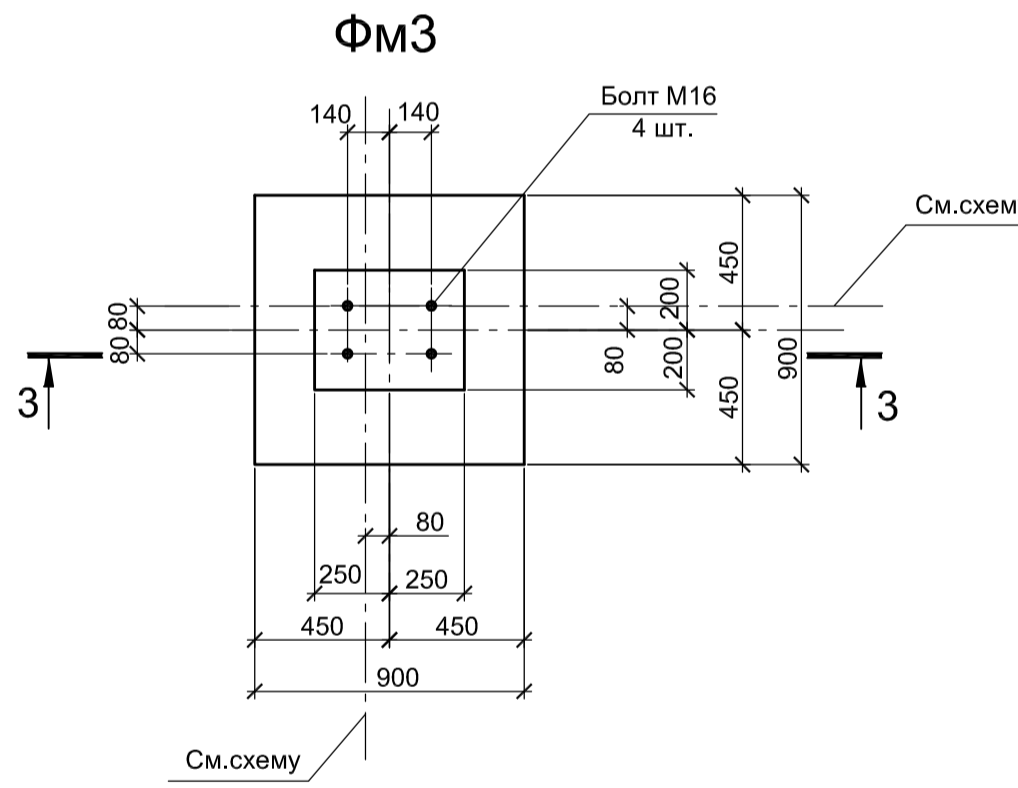
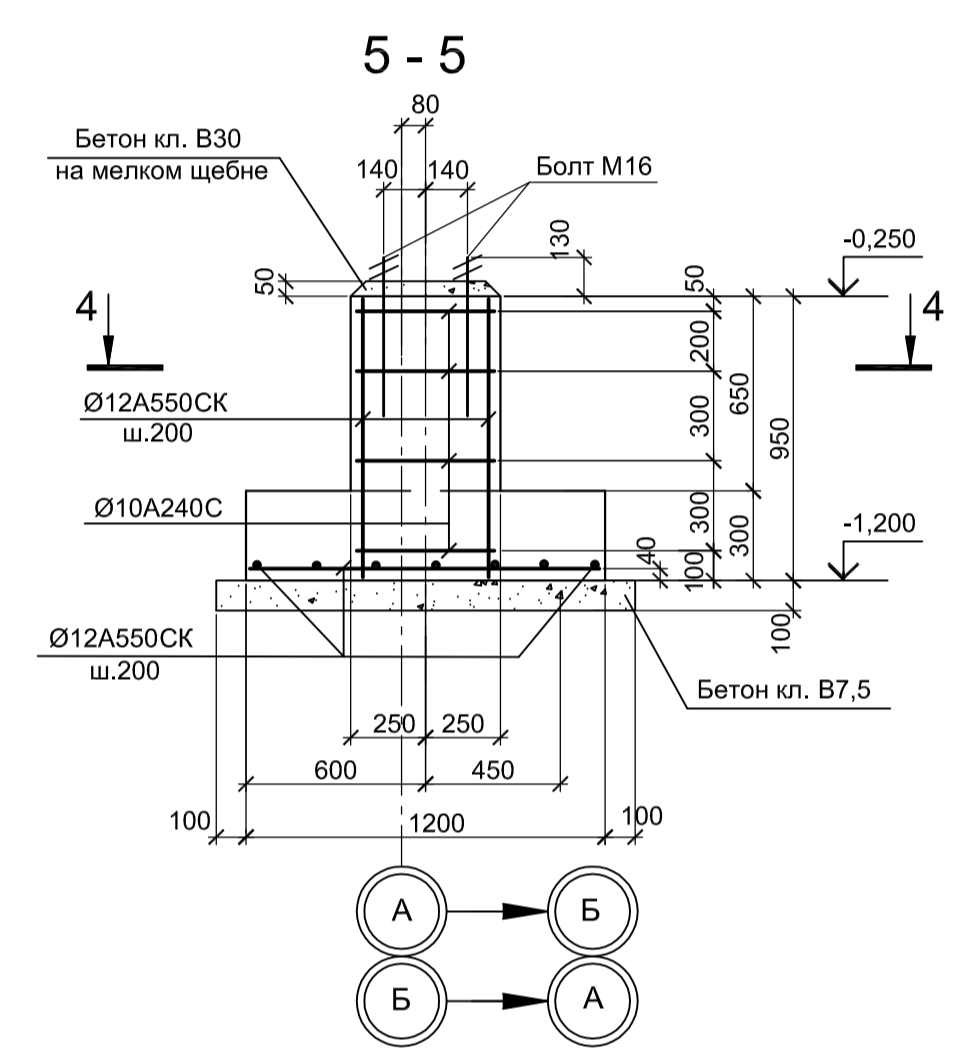
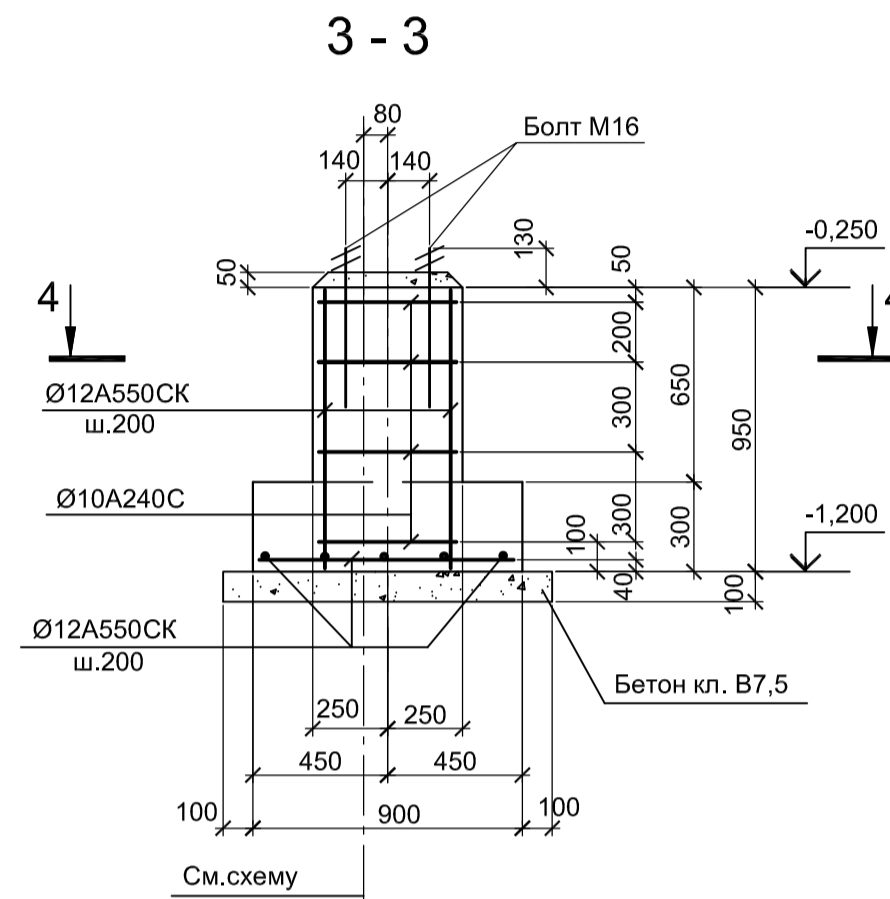
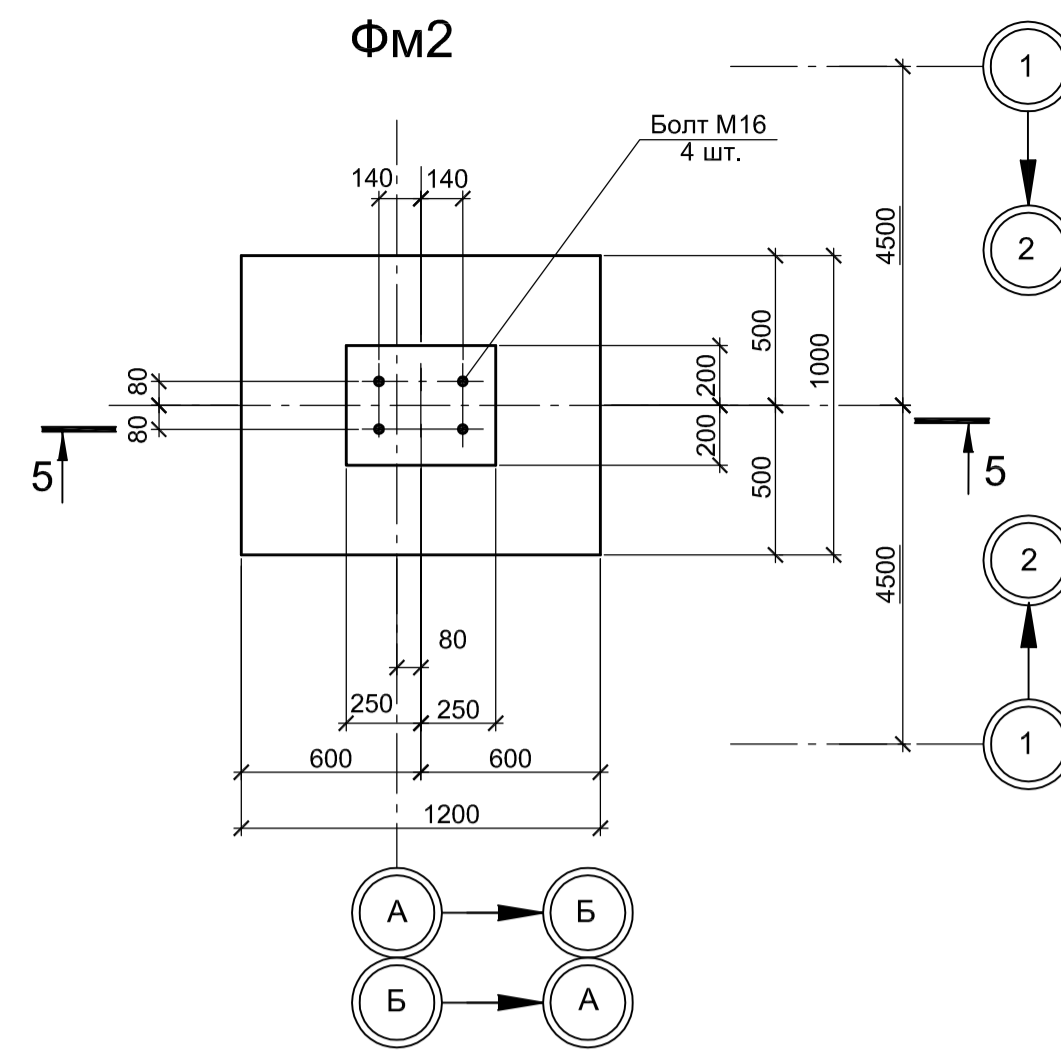
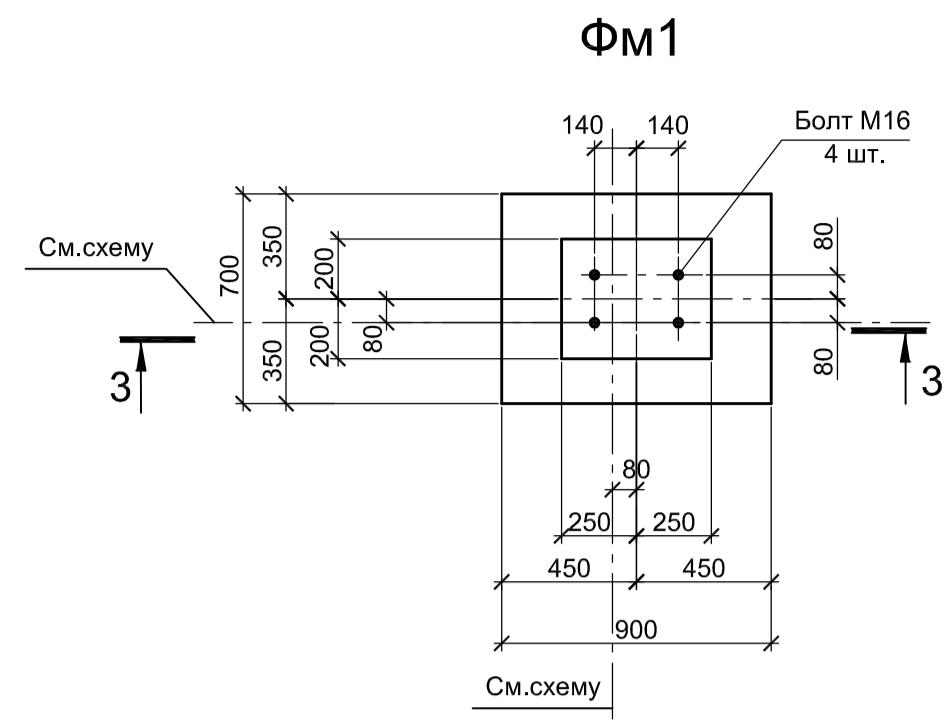
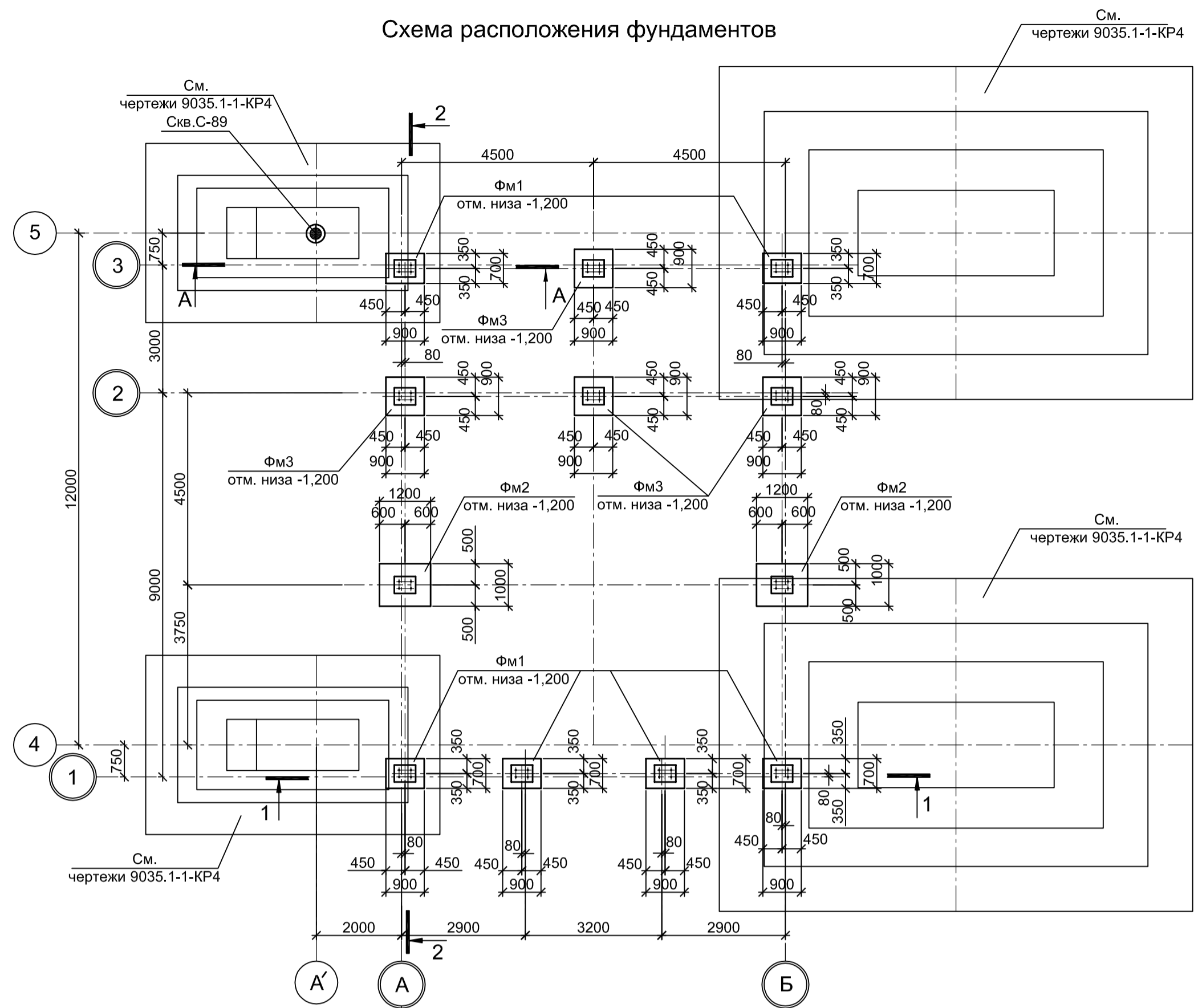
1. Схему расположения фундаментов см. лист 1.
2. Бетон железобетонных конструкций принят класса В25, W6, F150.

Согласовано

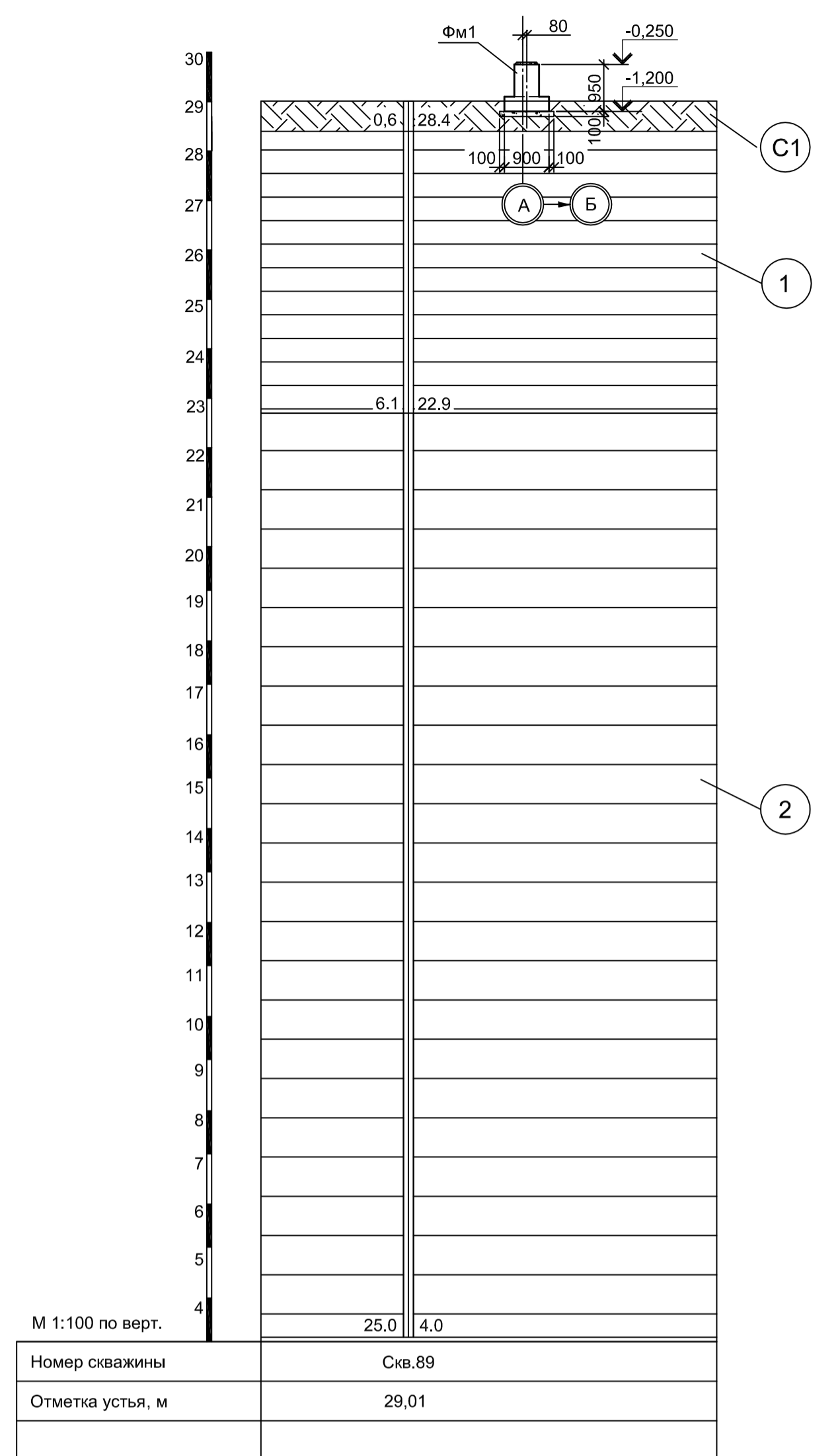
Имя, № подл.	Подп. и дата	Взам. инв. №

Данный чертёж не подлежит размножению или передаче другим организациям и лицам без согласования с ООО "Институт ПРОМИНВЕСТПРОЕКТ"	9035.1-1-КР4.20					
	Акционерное общество "Металлургический Завод Балаково"					
	Изм.	Кл. у.	Лист	№ док.	Подп.	Дата
	Разработал	Макаренко				
Проверил	Порожняк					
Нач. отд.	Порожняк					
Н. контроль	Порожняк					
ГИП	Колупанов					
Рельсобалочный цех АО "МЗ Балаково". Комплекс электросталеплавильного производства. Электросталеплавильный цех. Помещение вакуумных насосов	Стадия	Лист	Листов			
Фундаменты ФМ9, ФМ10, ФМ10а, ФМ11, ФМ13	П	4				
ООО "Институт ПРОМИНВЕСТПРОЕКТ"						Формат А1

Схема расположения фундаментов



Инженерно - геологический разрез А - А



Условные обозначения

- Суглинок твердый с остатками корневой системы
- Глина коричневая, пылеватая, легкая, твердая, среднедеформируемая, слоистая с прослоями до 0,5 мм песка, ожелезненная
- Глина пепельно-серого цвета, серо-коричневая, тугопластичная, пылеватая, легкая, среднедеформируемая. С прослоями песка до 10 см.

Спецификация к схеме расположения фундаментов

Поз.	Обозначение	Наименование	Кол.	Масса ед., кг	Примечание
		Конструкции монолитные			
Фм1	9035.1-1-КР4.21 л.1	Фундамент монолитный Фм1	6		
Фм2	9035.1-1-КР4.21 л.1	Фундамент монолитный Фм2	3		
Фм3	9035.1-1-КР4.21 л.1	Фундамент монолитный Фм3	3		

Расчетные нагрузки на фундаменты монолитные

Схема нагрузок	Марка фунда.	№ номб.	Расчет по прочности					Расчет по деформациям					Примечания
			Mx, тсм	Qx, тс	My, тсм	Qy, тс	N, тс	Mx, тсм	Qx, тс	My, тсм	Qy, тс	N, тс	
	Фм1	1	0,0	0,0	0,0	0,0	2,0	0,0	0,0	0,0	1,7		
	Фм2	1	0,0	0,5	0,0	0,0	8,0	0,0	0,4	0,0	6,7		
	Фм3	1	0,0	0,5	0,0	0,0	4,5	0,0	0,4	0,0	3,7		

1. Нагрузки приведены к ц.т. подколоники в уровне верха подколоники
2. Ось X совпадает с направлением цифровой оси

1. За условную отметку 0,000 принят уровень чистого пола электросталеплавильного цеха, что соответствует абсолютной отметке 30,000.
2. Бетон принят класса В25, W6, F150.

9035.1-1-КР4.21

Акционерное общество "Металлургический Завод Балаково"

Изм.	Кл. у.	Лист	№ док.	Подп.	Дата
Разработал	Макаренко	07.23			
Проверил	Порожняк	07.23			
Н. контроль	Порожняк	07.23			
ГИП	Колпапанов	07.23			

Рельсобалочный цех АО "МЗ Балаково".
Комплекс электросталеплавильного производства.
Электросталеплавильный цех.
Мастерская шибберных затворов

Схема расположения фундаментов

ООО "Институт ПРОМИНВЕСТПРОЕКТ"

Формат А1

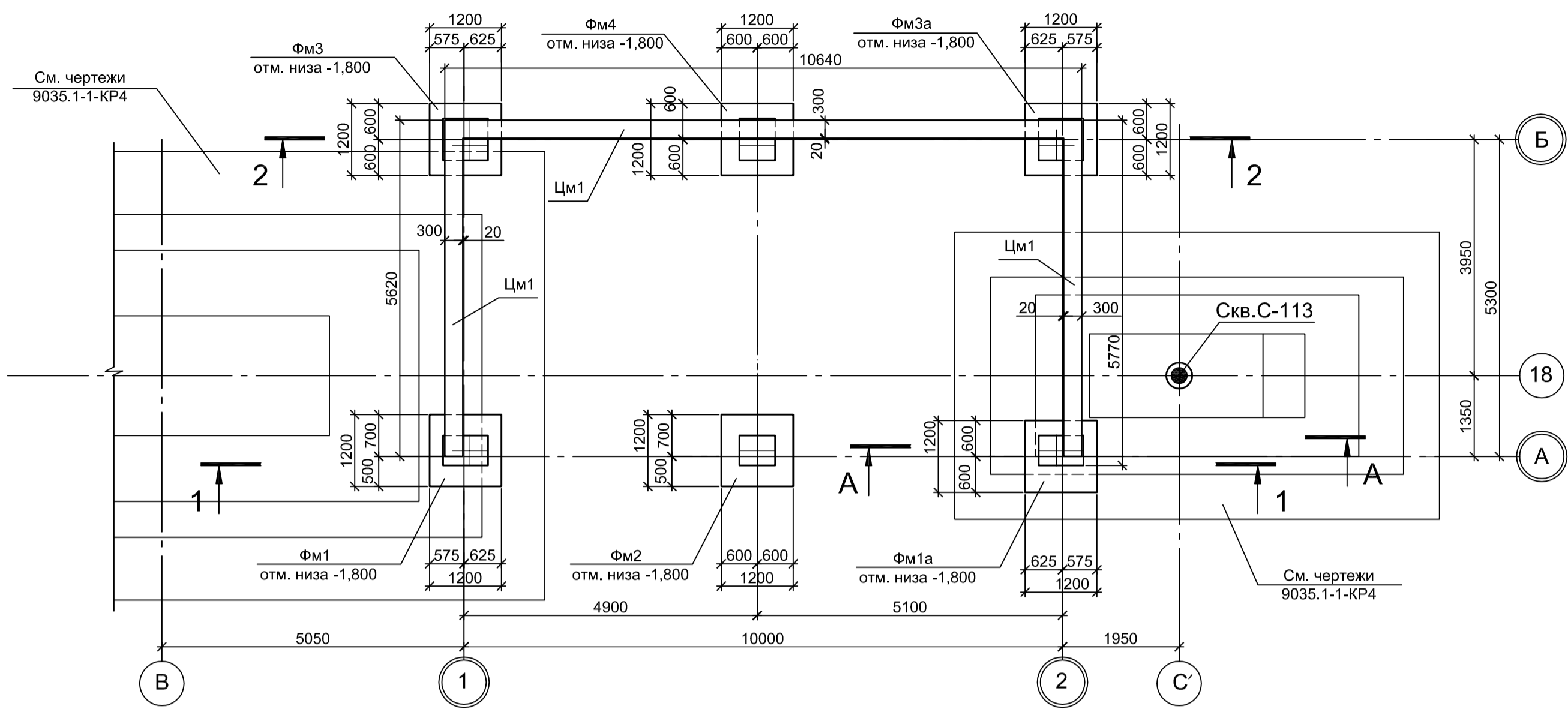
Согласовано

Взам. инв. №

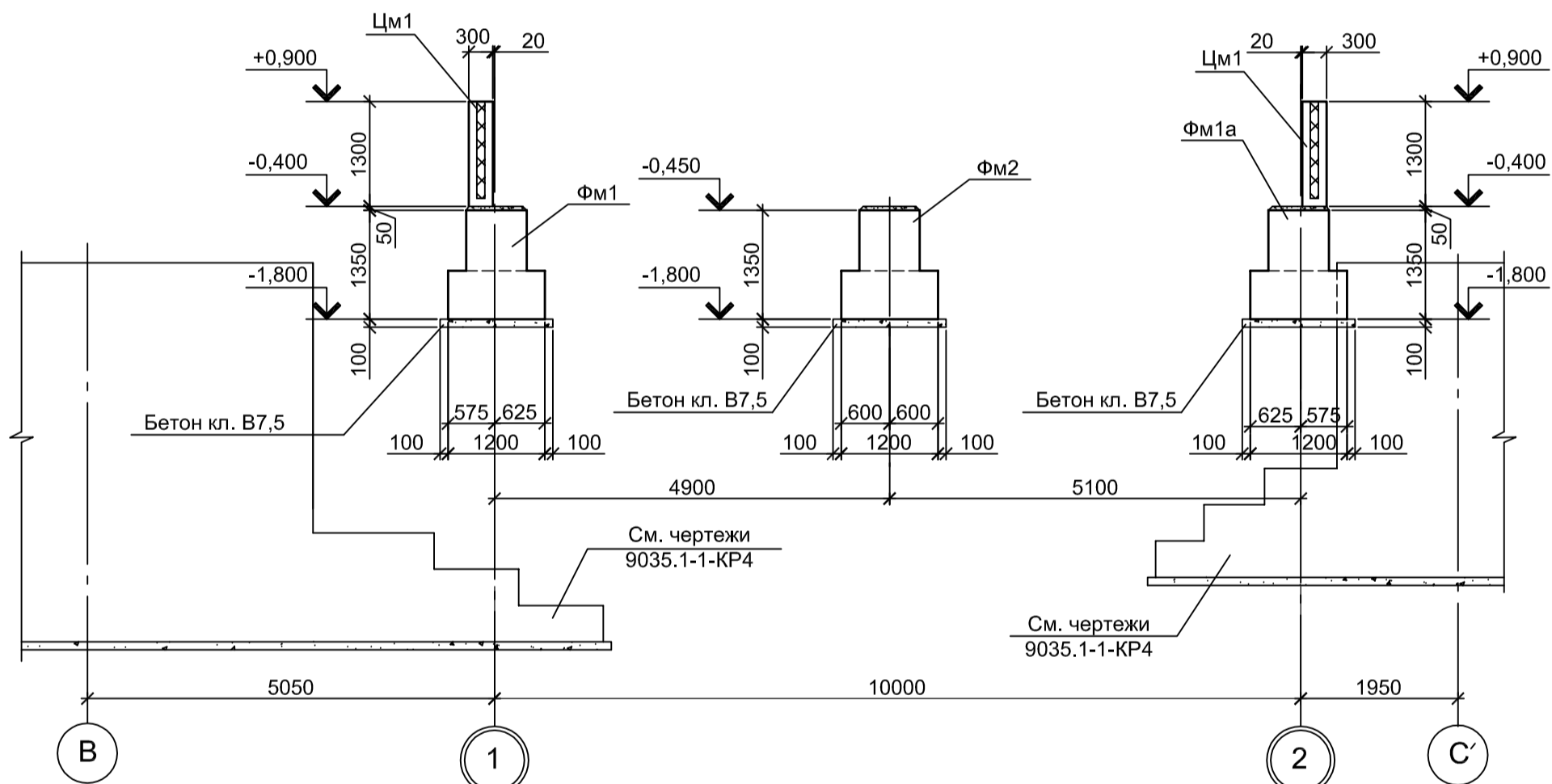
Подп. и дата

Инв. № подл.

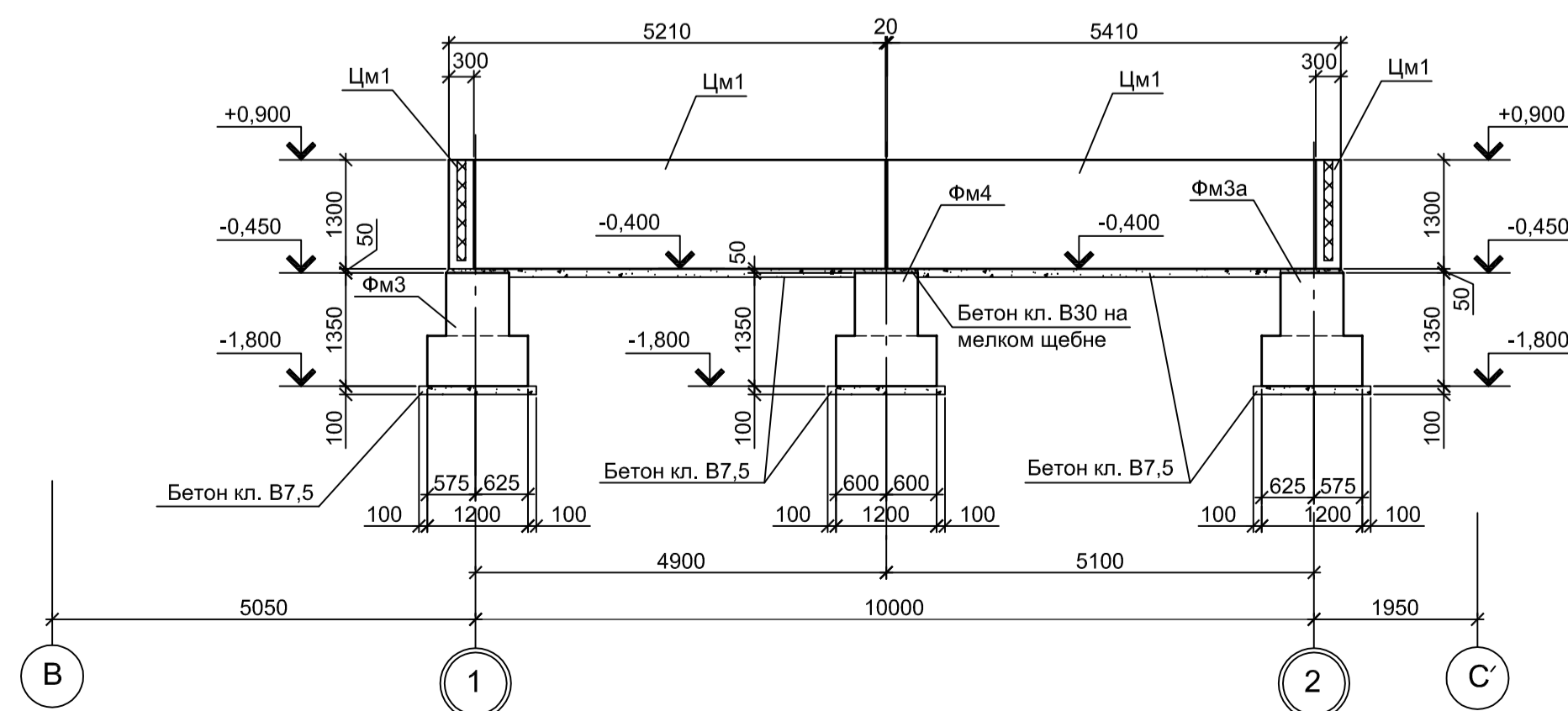
Схема расположения фундаментов



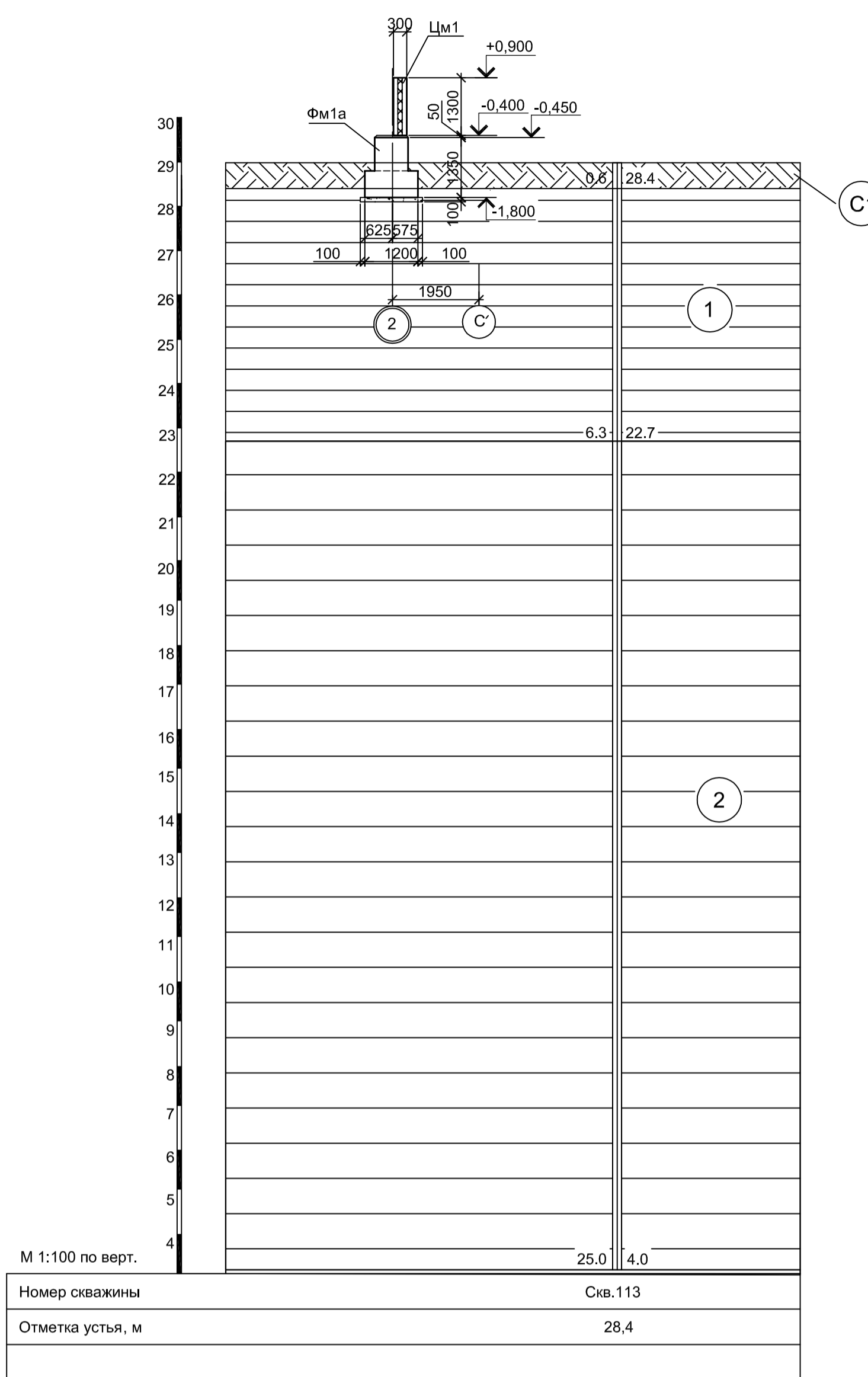
1 - 1



2 - 2



Инженерно - геологический разрез А - А



Спецификация к схеме расположения фундаментов

Поз.	Обозначение	Наименование	Кол.	Масса ед., кг	Примечание
Конструкции монолитные					
Фм1	9035.1-1-КР4.23 п.2	Фундамент монолитный Фм1	1		
Фм1а	9035.1-1-КР4.23 п.2	Фундамент монолитный Фм1а	1		
Фм2	9035.1-1-КР4.23 п.2	Фундамент монолитный Фм2	1		
Фм3	9035.1-1-КР4.23 п.2	Фундамент монолитный Фм3	1		
Фм3а	9035.1-1-КР4.23 п.2	Фундамент монолитный Фм3а	1		
Фм4	9035.1-1-КР4.23 п.2	Фундамент монолитный Фм4	1		
Цм1	9035.1-1-КР4.23 п.2	Цоколь монолитный Цм1	п.м. 22,03		

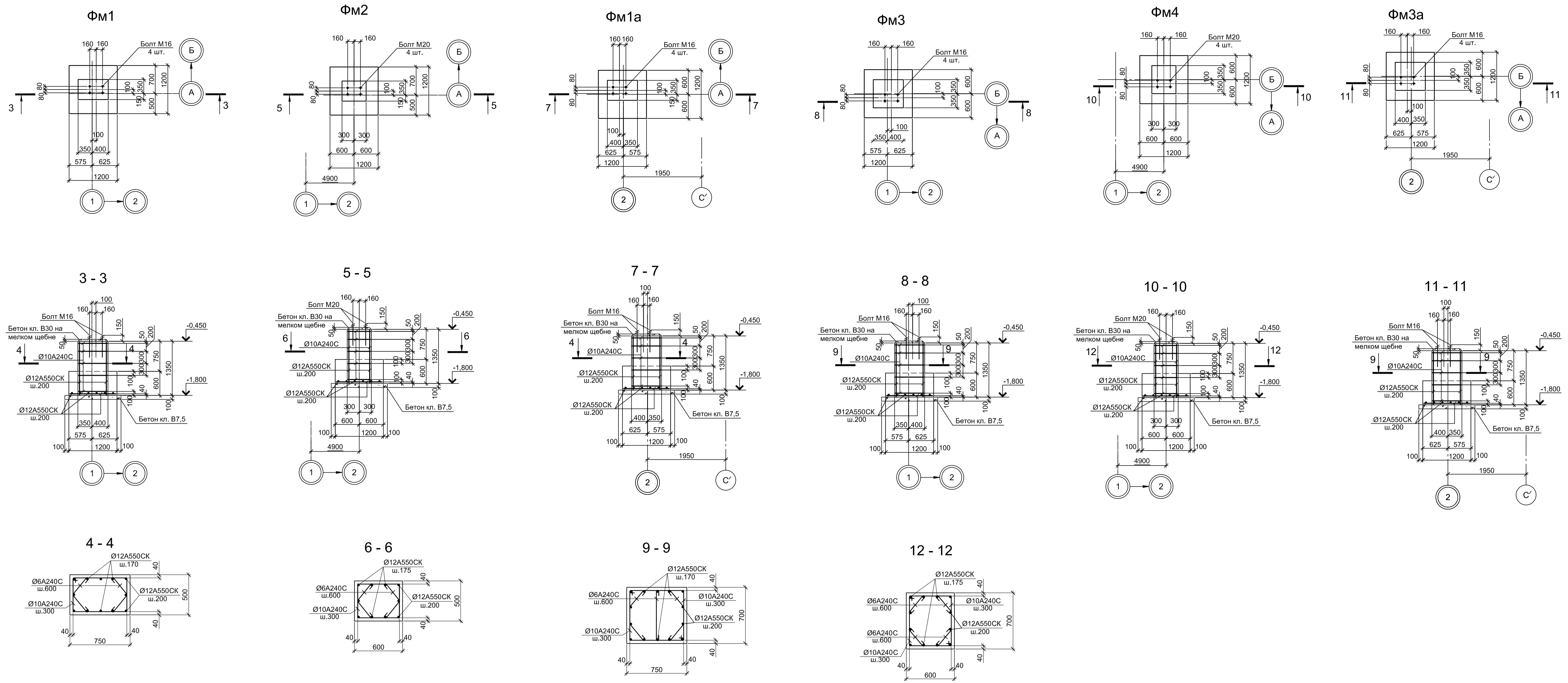
Условные обозначения

- Суглинок твердый с остатками корневой системы
- Глина коричневая, пылеватая, легкая, твердая, среднедеформируемая, слоистая с прослоями до 0,5 мм песка, ожеженная
- Глина пепельно-серого цвета, серо-коричневая, тугопластичная, пылеватая, легкая, среднедеформируемая. С прослоями песка до 10 см.

1. За условную отметку 0,000 принят уровень чистого пола электросталеплавильного цеха, что соответствует абсолютной отметке 30,000.
2. Бетон для железобетонных конструкций принят класса В25, W6, F150.

Согласовано
Изм. № подл.
Подп. и дата
Взам. инв. №

Данный чертёж не подлежит разношению или передаче другим организациям и лицам без согласования с ООО "Институт ПРОМИНВЕСТПРОЕКТ"						9035.1-1-КР4.23					
						Акционерное общество "Металлургический Завод Балаково"					
Изм.	Кл. у.	Лист	№ док.	Подп.	Дата	Рельсобалонный цех АО "МЗ Балаково". Комплекс электросталеплавильного производства. Электросталеплавильный цех. Помещение гидравлики по оси 18	Стадия	Лист	Листов		
Разработал	Макаренко	07.23					П	1	2		
Проверил	Порожняк	07.23									
Н. контроль	Порожняк	07.23				Схема расположения фундаментов					
ГИП	Колупанов	07.23							ООО "Институт ПРОМИНВЕСТПРОЕКТ"		
						Формат А1					

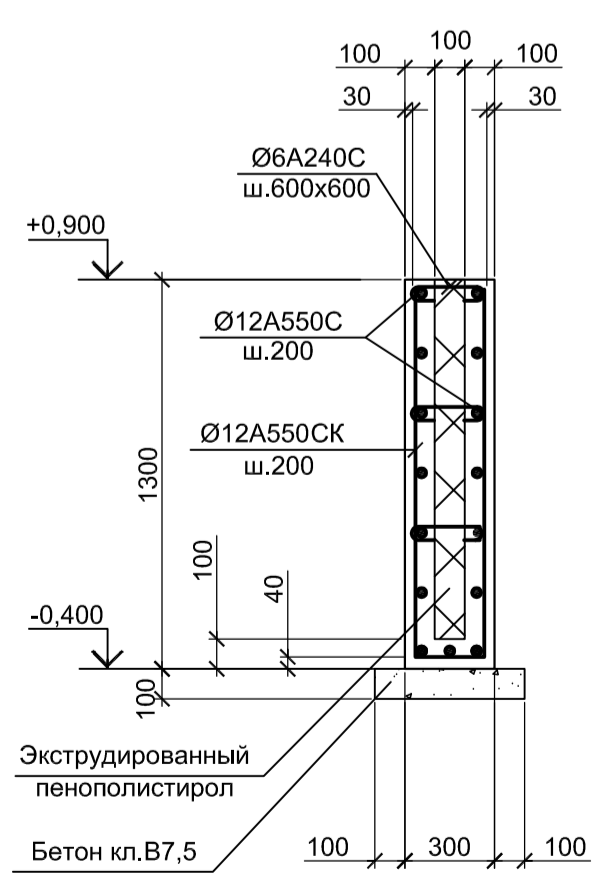


Расчетные нагрузки на фундаменты монолитные

Схема нагрузок	Марка фунда.	№ полс.	Расчет по прочности					Расчет по деформациям					Примечания
			Mx, тсм	Qx, тс	My, тсм	Qy, тс	N, тс	Mx, тсм	Qx, тс	My, тсм	Qy, тс	N, тс	
	ФМ1	1	0,6	0,0	2,5	0,5	8,0	0,5	0,0	2,1	0,4	6,7	
		2	-0,4	0,0	0,0	0,0	2,9	-0,4	0,0	0,0	0,0	2,4	
		3	0,1	0,0	-2,5	-0,5	10,4	0,1	0,0	-2,1	-0,4	8,7	
		4	0,6	0,0	-2,5	-0,5	8,0	0,5	0,0	-2,1	-0,4	6,7	
	ФМ2	1	0,0	0,0	0,0	0,0	15,0	0,0	0,0	0,0	0,0	12,5	
		2	0,0	0,0	0,0	0,0	0,5	0,0	0,0	0,0	0,0	0,4	
	ФМ1а	1	-0,7	0,0	-2,5	-0,5	9,0	-0,6	0,0	-2,1	-0,4	7,5	
		2	-0,7	0,0	2,5	0,5	9,0	-0,6	0,0	2,1	0,4	7,5	
		3	-0,2	0,0	-2,5	-0,5	11,4	-0,2	0,0	-2,1	-0,4	9,5	
		4	0,4	0,0	0,0	0,0	2,9	0,4	0,0	0,0	0,0	2,4	
	ФМ3	1	2,8	0,5	1,8	0,5	10,4	2,3	0,4	1,5	0,4	8,7	
		2	-0,4	0,0	-0,1	0,0	2,9	-0,4	0,0	0,0	0,0	2,4	
3		2,3	0,5	1,8	0,5	12,8	1,9	0,4	1,5	0,4	10,7		
4		-2,1	-0,5	1,8	0,5	12,8	-1,7	-0,4	1,5	0,4	10,7		
ФМ4	1	0,0	0,0	-0,8	0,0	20,8	0,0	0,0	-0,7	0,0	17,3		
	2	0,0	0,0	-0,1	0,0	0,5	0,0	0,0	0,0	0,0	0,4		
	3	0,0	0,0	0,8	0,0	5,3	0,0	0,0	0,6	0,0	4,4		
ФМ3а	1	-0,2	0,0	1,7	0,5	13,8	-0,2	0,0	1,4	0,4	11,5		
	2	-0,7	0,0	-3,1	-0,5	9,0	-0,6	0,0	-2,6	-0,4	7,5		
	3	-0,2	0,0	-3,1	-0,5	11,4	-0,2	0,0	-2,6	-0,4	9,5		
	4	0,4	0,0	0,4	0,0	5,3	0,4	0,0	0,3	0,0	4,4		

1. Нагрузки приведены к ц.т. подколонтника в уровне верха подколонтника
2. Ось X совпадает с направлением цифровой оси

Цоколь Цм1



1. Схему расположения фундаментов смотрите лист 1.
2. Бетон для железобетонных конструкций принят класса В25, W6, F150.

Данный чертёж не подлежит размножению или передаче другим организациям и лицам без согласования с ООО "Институт ПРОМИНВЕСТПРОЕКТ"						9035.1-1-КР4.23					
Изм.	Кл. уч.	Лист	№ док.	Подп.	Дата	Акционерное общество "Металлургический Завод Балаково"					
Разработал	Макаренко	07.23	Рельсобалонный цех АО "МЗ Балаково".			Стадия	Лист	Листов			
Проверил	Порожняк	07.23	Комплекс электросталеплавильного производства.			п	2				
						Полюшение гидравлики по оси 18					
Н. контроль	Порожняк	07.23	Фундаменты Фм1а, Фм3а, Фм2...Фм4, цоколь Цм1			ООО "Институт ПРОМИНВЕСТПРОЕКТ"					
ГИП	Колупанов	07.23				Формат А1					