

Общество с ограниченной ответственностью
«Институт «ПРОМИНВЕСТПРОЕКТ»

308000 Российская Федерация, Белгородская область, г. Белгород, пр. Гражданский 36, оф.11
тел./факс (4722) 40-26-59, e-mail: info@ipiproject.ru

Заказчик - Акционерное общество «Металлургический Завод Балаково»

**РЕЛЬСОБАЛОЧНЫЙ ЦЕХ АО «МЗ БАЛАКОВО».
КОМПЛЕКС ЭЛЕКТРОСТАЛЕПЛАВИЛЬНОГО
ПРОИЗВОДСТВА**

ПРОЕКТНАЯ ДОКУМЕНТАЦИЯ

Раздел 4. Конструктивные решения

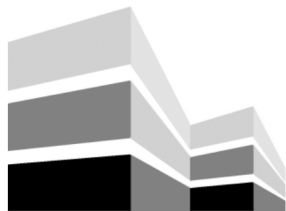
**Часть 3. Графическая часть.
Конструкции металлические**

Книга 14

9035.1 – КР3.14

ТОМ 4.3.14

2023



Общество с ограниченной ответственностью
«Институт «ПРОМИНВЕСТПРОЕКТ»

308000 Российская Федерация, Белгородская область, г. Белгород, пр. Гражданский 36, оф.11
тел./факс (4722) 40-26-59, e-mail: info@iproject.ru

Заказчик - Акционерное общество «Металлургический Завод Балаково»

**РЕЛЬСОБАЛОЧНЫЙ ЦЕХ АО «МЗ БАЛАКОВО».
КОМПЛЕКС ЭЛЕКТРОСТАЛЕПЛАВИЛЬНОГО
ПРОИЗВОДСТВА**

ПРОЕКТНАЯ ДОКУМЕНТАЦИЯ

Раздел 4. Конструктивные решения

**Часть 3. Графическая часть.
Конструкции металлические**

Книга 14

9035.1 – КРЗ.14

ТОМ 4.3.14

Директор

И.Н. Лысенко

Главный инженер проекта

В.М. Колюпанов

2023

Взам. инв. №	
Подпись и дата	
Инв. № подл	

Содержание тома 4.3.14

Обозначение	Наименование	Примечание
9035.1 –КР3.14- С	Содержание тома	2
9035.1 -СП	Состав проектной документации	3
9035.1 -ПГ	Подтверждение ГИП	4
9035.1 -ИС	Сведения об интеллектуальной собственности	5
9035.1 -СУ	Сведения об участниках проектирования	6
	<u>Графическая часть (чертежи)</u>	
9035.1 –КР3.14-ГЧ	Ведомость документов графической части	7

Изм.	Кол.уч.	Лист	№ док.	Подпись	Дата	9035.1-КР3.14-С		
Разработал		Терещенко Л			07.23	Содержание тома	ООО «Институт «ПРОМИНВЕСТПРОЕКТ»	1
Проверил		Терещенко Ю			07.23			
Нач. отд.		Порожняк			07.23			
Н. контроль		Порожняк			07.23			
ГИП		Коллюпанов			07.23			

Взам. инв. №

Подпись и дата

Инв. № подл

Состав проектной документации

Состав проектной документации представлен в томе 14

Взам. инв. №	Подпись и дата												
								9035.1 –СП					
		Изм.	Кол.уч.	Лист	№ док.	Подпись	Дата						
Инв. № подл		ГИП		Коллюпанов			07.23	Состав проектной документации					
											Стадия	Лист	Листов
											П		1
											ООО «Институт «ПРОМИНВЕСТПРОЕКТ»		

Проектная документация разработана в соответствии с градостроительным планом земельного участка, заданием на проектирование, градостроительным регламентом, документами об использовании земельного участка для строительства, техническими регламентами, в том числе устанавливающими требования по обеспечению безопасной эксплуатации зданий, строений, сооружений и безопасного использования прилегающих к ним территорий, и с соблюдением технических условий

Главный инженер проекта		В.М.Колюпанов
----------------------------	--	---------------

Взам. инв. №									
Подпись и дата									
Инв. № подл							9035.1 - ПГ		
	Изм.	Кол.уч.	Лист	№ док.	Подпись	Дата			
	ГИП		Колюпанов			07.23	Стадия	Лист	Листов
							П		1
							ООО «Институт «ПРОМИНВЕСТПРОЕКТ»		
						Подтверждение ГИП			

Сведения об участниках проектирования

Сведения об участниках проектирования приведены в 9035.1-КРЗ.14-ИУЛ

Взам. инв. №		Подпись и дата									
Инв. № подл								9035.1 - СУ			
	Изм.	Кол.уч.	Лист	№ док.	Подпись	Дата					
	ГИП		Колупанов			07.23	Сведения об участниках проектирования				
							Стадия	Лист	Листов		
							П		1		
							ООО «Институт «ПРОМИНВЕСТПРОЕКТ»				

Ведомость документов графической части (начало)

Обозначение	Наименование	Примечание
1	2	3
	Пешеходная галерея	
9035.1-20-КРЗ л.1	Схема расположения конструкций покрытия пешеходной галереи в осях 1-20	10
9035.1-20-КРЗ л.2	Схема расположения конструкций пешеходной галереи по оси 16 в осях Е-Г цеха ЭСПЦ	11
9035.1-20-КРЗ л.3	Схема расположения конструкций пешеходной галереи в осях 21-31	12
9035.1-20-КРЗ л.4	Схема расположения конструкций пешеходной галереи в осях 31-36	13
9035.1-20-КРЗ л.5	Схема расположения конструкций лестницы	14
	Канализационная насосная станция № 3	
9035.1-21-КРЗ л.1	Схемы расположения конструкций на отм. -3,500; 0,000; +3,000; покрытия. Разрезы 1-1...6-6	15
	Канализационная насосная станция № 4	
9035.1-22-КРЗ л.1	Схемы расположения конструкций на отм. -3,500; 0,000; +3,000; покрытия. Разрезы 1-1...6-6	16
	Эстакада промпроводок № 4	
9035.1-23-КРЗ л.1	Схемы расположения конструкций колонн по оси Н, в осях 1-33	17
9035.1-23-КРЗ л.2	Схема расположения конструкций на отм. -0,900 по оси Н, в осях 1-19	18
9035.1-23-КРЗ л.3	Схема расположения конструкций на отм. -0,900 по оси Н, в осях 19-26а	19

Взам. инв. №

Подпись и дата

Инв. № подл.

9035.1-КРЗ.14-ГЧ

Изм.	Кол.уч	Лист	№док.	Подпись	Дата	Стадия	Лист	Листов
						II	1	3
Разработал		Исаенко			07.23	ООО «Институт «ПРОМИНВЕСТПРОЕКТ»		
Проверил		Терещенко Ю			07.23			
Нач. отдела		Порожняк			07.23			
Н.контр.		Порожняк			07.23			
ГИП		Колюпанов			07.23	Ведомость документов графической части		

Ведомость документов графической части (продолжение)

Обозначение	Наименование	Примечание
1	2	3
9035.1-23-КРЗ л.4	Схема расположения конструкций на отм. -0,900 по оси Н, в осях 26а-33	20
9035.1-23-КРЗ л.5	Схемы расположения конструкций подкрановых балок по оси Н, в осях 1-33	21
9035.1-23-КРЗ л.6	Схемы подкрановых балок на отм. +14,850 и связей по нижним поясам подкрановых балок в осях 1-12	22
9035.1-23-КРЗ л.7	Схемы подкрановых балок на отм. +14,850 и связей по нижним поясам подкрановых балок в осях 12-26	23
9035.1-23-КРЗ л.8	Схемы подкрановых балок на отм. +14,850 и связей по нижним поясам подкрановых балок в осях 26-33	24
9035.1-23-КРЗ л.9	Схемы БК1-1, БК1-1а, БК1-3, ТФ1	25
9035.1-23-КРЗ л.10	Схемы БК1-2, БК1-2а	26
9035.1-23-КРЗ л.11	Схемы колонн К1...К3	27
9035.1-23-КРЗ л.12	Схемы расположения конструкций стоек по оси Н, в осях 1-5, 8-17 на отм. -0,500 и -0,100; в осях 30-31 на отм. -0,100	28
9035.1-23-КРЗ л.13	Схемы расположения конструкций крепления трубопроводов в осях 1-32 у оси Н. Разрезы 1-1...3-3	29
9035.1-23-КРЗ л.14	Разрезы 4-4...16-16	30
9035.1-23-КРЗ л.15	Разрезы 17-17...25-25	31
Эстакада промпроводок № 5		
9035.1-24-КРЗ л.1	Схемы расположения конструкций колонн по оси Н, в осях 1-33	32
9035.1-24-КРЗ л.2	Схема расположения конструкций на отм. -0,900 по оси Н, в осях 1-12	33
9035.1-24-КРЗ л.3	Схема расположения конструкций на отм. -0,900 по оси Н, в осях 12-18	34
9035.1-24-КРЗ л.4	Схема расположения конструкций на отм. -0,900 по оси Н, в осях 18-33	35

Взам. инв. №	
Подпись и дата	
Инв. № подл.	

						9035.1-КРЗ.14-ГЧ	Лист
							2
Изм.	Кол.уч	Лист	№ докум.	Подпись	Дата		

Ведомость документов графической части (окончание)

Обозначение	Наименование	Примечание
1	2	3
9035.1-24-КР3 л.5	Схемы расположения конструкций подкрановых балок по оси N, в осях 1-33	36
9035.1-24-КР3 л.6	Схемы подкрановых балок на отм. +14,850 и связей по нижним поясам подкрановых балок в осях 1-12	37
9035.1-24-КР3 л.7	Схемы подкрановых балок на отм. +14,850 и связей по нижним поясам подкрановых балок в осях 12-33	38
9035.1-24-КР3 л.8	Схемы БК1, БК1а, БК2	39
9035.1-24-КР3 л.9	Схемы БК2, БК4, БК5, БК6	40
9035.1-24-КР3 л.10	Схемы БК7, БК7а, БК8, БК8а, БК9	41
9035.1-24-КР3 л.11	Схемы колонн К1...К3	42
9035.1-24-КР3 л.12	Схемы расположения конструкций крепления трубопроводов в осях 1-31 у оси N. Разрезы 1-1...14-14	43
9035.1-24-КР3 л.13	Разрезы 15-15...31-31	44
Эстакада промпроводок № 6		
9035.1-25-КР3 л.1	Общая схема эстакады	45
9035.1-25-КР3 л.2	Схема эстакады в осях 1-3. Разрезы 1-1...7-7	46
9035.1-25-КР3 л.3	Схема фермы Ф1	47
Эстакада промпроводок № 7		
9035.1-26-КР3 л.1	Общая схема эстакады	48
9035.1-26-КР3 л.2	Схема эстакады в осях 1-3. Разрезы 1-1...7-7	49
9035.1-26-КР3 л.3	Схема эстакады в осях 4-6. Разрезы 1-1...6-6	50
9035.1-26-КР3 л.4	Схемы ферм Ф1...Ф3	51

Взам. инв. №

Подпись и дата

Инв. № подл.

Изм.	Кол.уч	Лист	№ докум.	Подпись	Дата

9035.1-КР3.14-ГЧ

Лист

3

Схема расположения конструкций пешеходной галереи в осях "1-20" на отм.-0,500

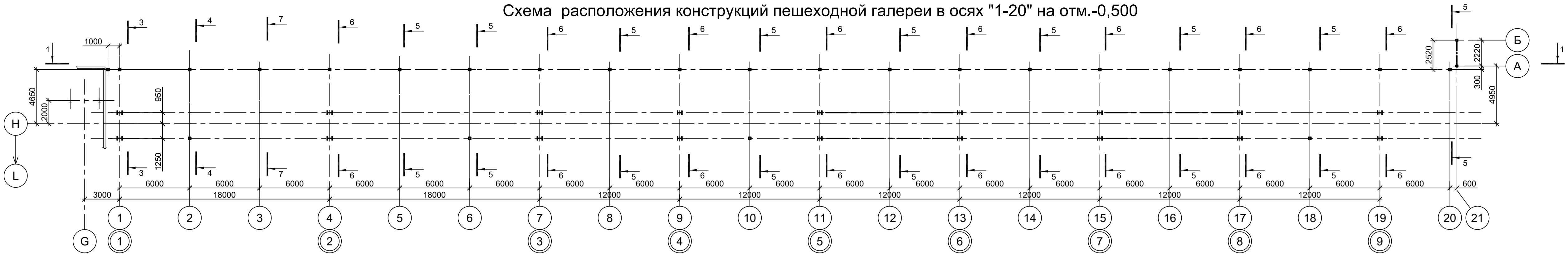


Схема расположения конструкций пешеходной галереи в осях "1-20" на отм.+7,220

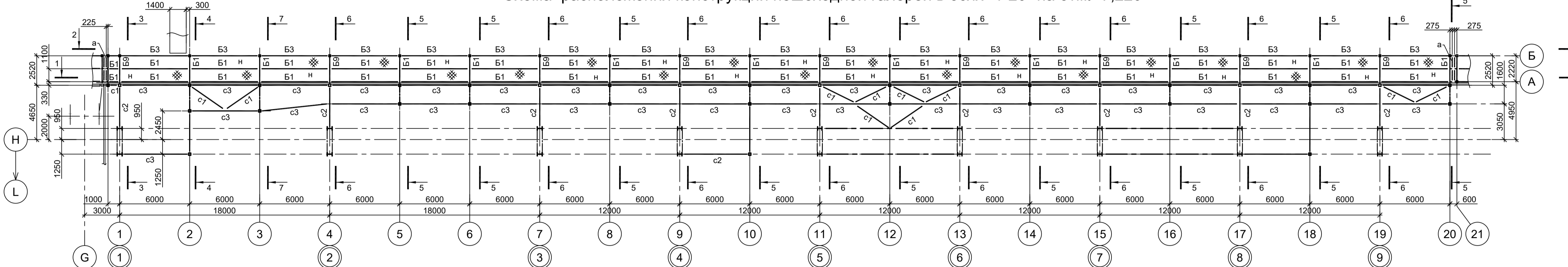
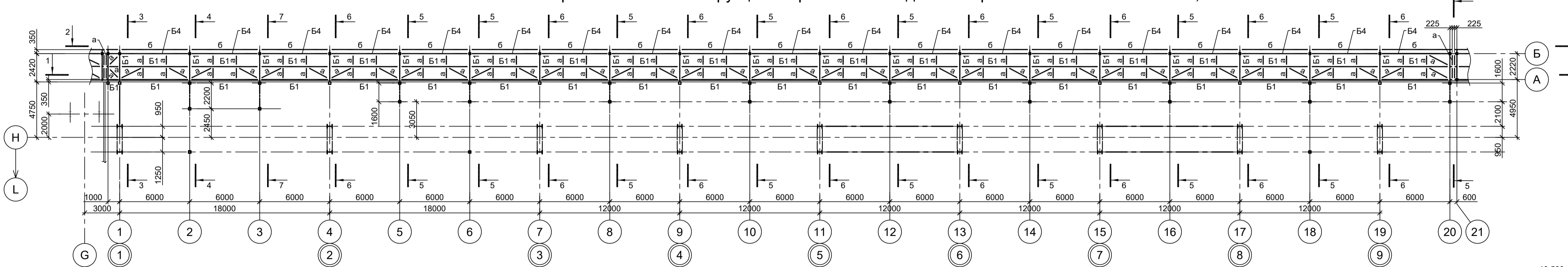
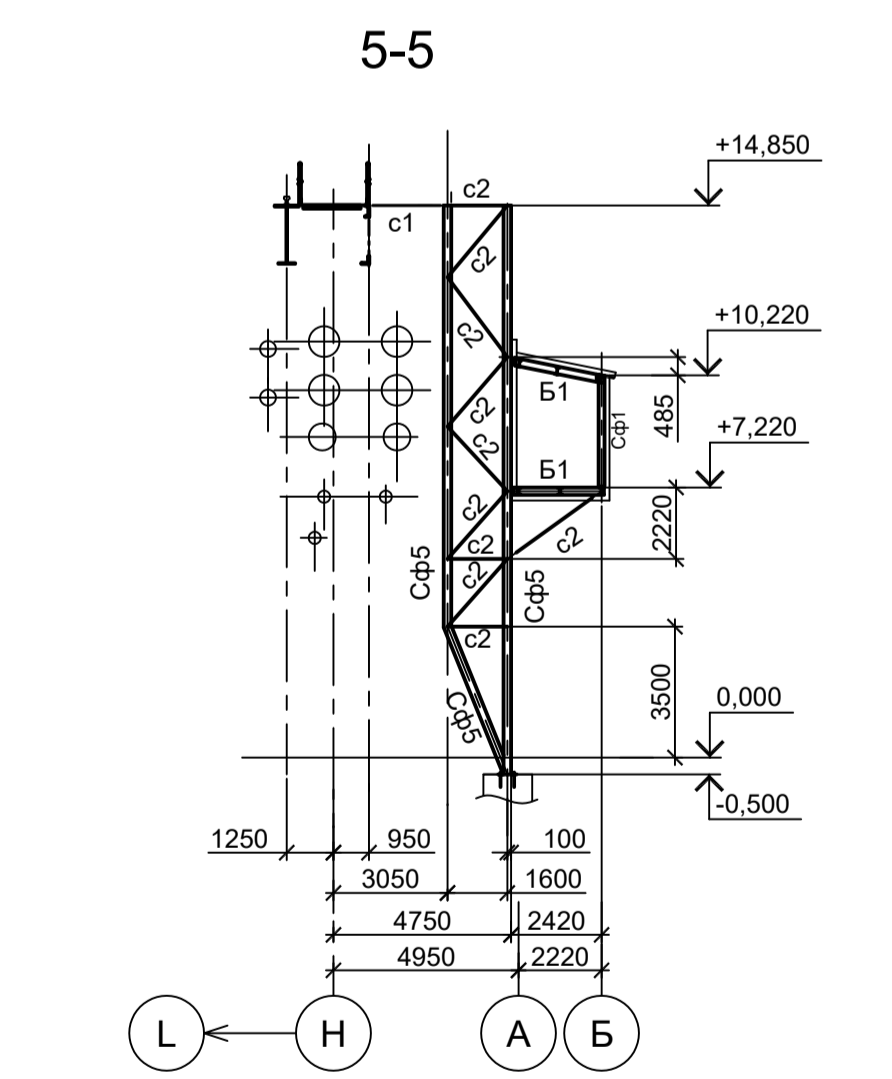
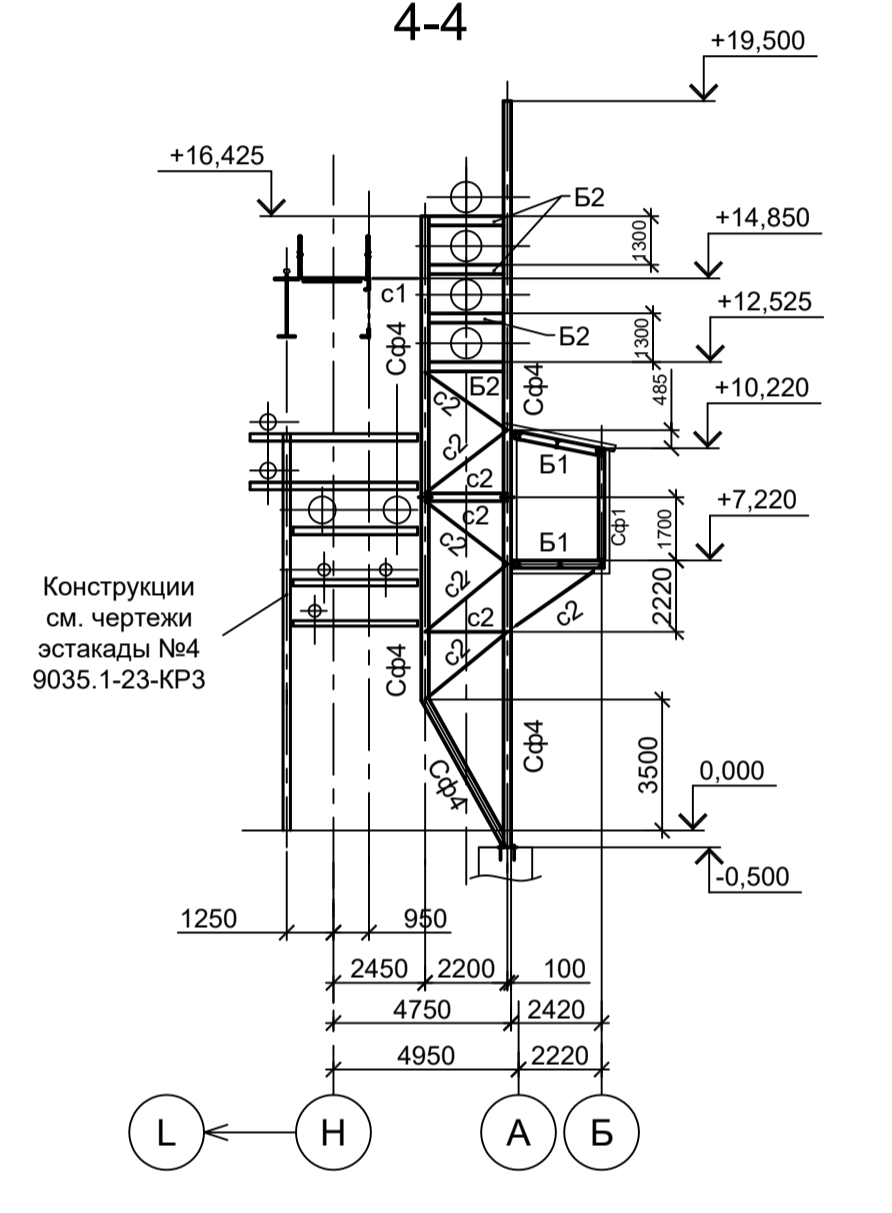
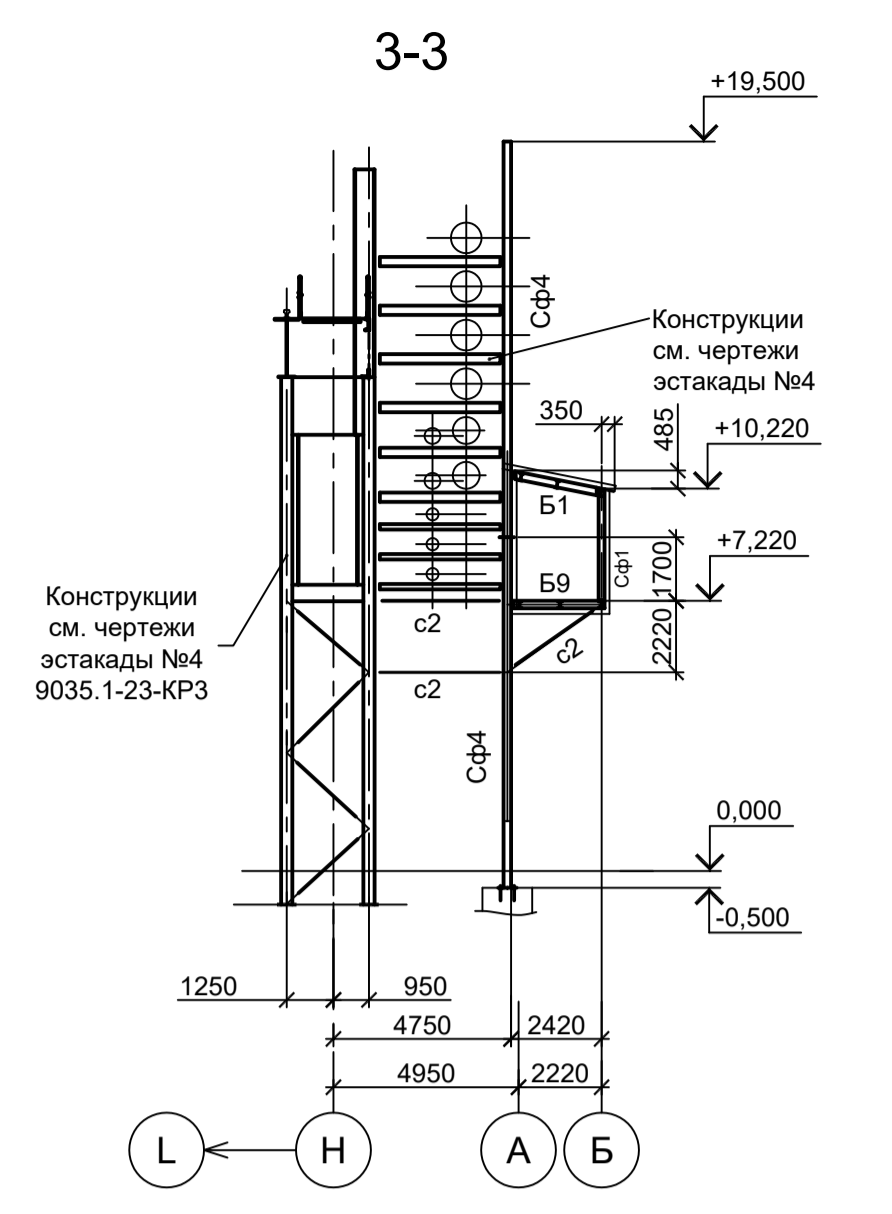
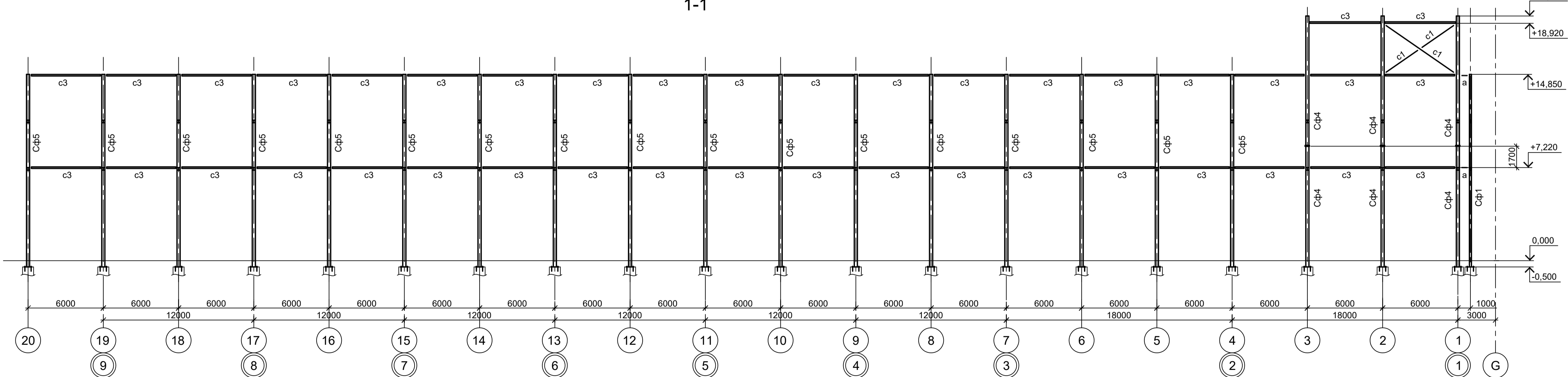


Схема расположения конструкций покрытия пешеходной галереи в осях "1-20" на отм.+10,220



1-1



Сотласовано
Изм. № инв. №
Подп. и дата
Изм. № инв. №

Данный чертёж не подлежит размножению или передаче другим организациям и лицам без согласования с ООО "Институт ПРОМИНВЕСТПРОЕКТ"				9035.1-20-КР3		
Изм.	Коп.уч.	Лист № док.	Подп.	Дата	Акционерное общество "Металлургический Завод Балаково"	
Разраб.	Исаенко			09.23	Рельсовальный цех АО "МЗ Балаково".	
Проверил	Терещенко Ю			09.23	Комплекс электросталеплавильного производства.	
Нач. отд.	Порожняк			09.23	Пешеходная галерея	
Н. контр.	Порожняк			09.23	Стация	Лист
ГИП	Колупанов			09.23	П	1
					Листов	
					5	
					ООО "Институт ПРОМИНВЕСТПРОЕКТ"	
					Формат А1	

1. Разрезы 2 - 2, 6 - 6, 9 - 9 см.л.2.
2. Ведомость элементов см.л.4.
3. Данный лист рассматривать совместно с л.2.

Схема расположения конструкций пешеходной галереи в осях "1-20" на отм.+14,850

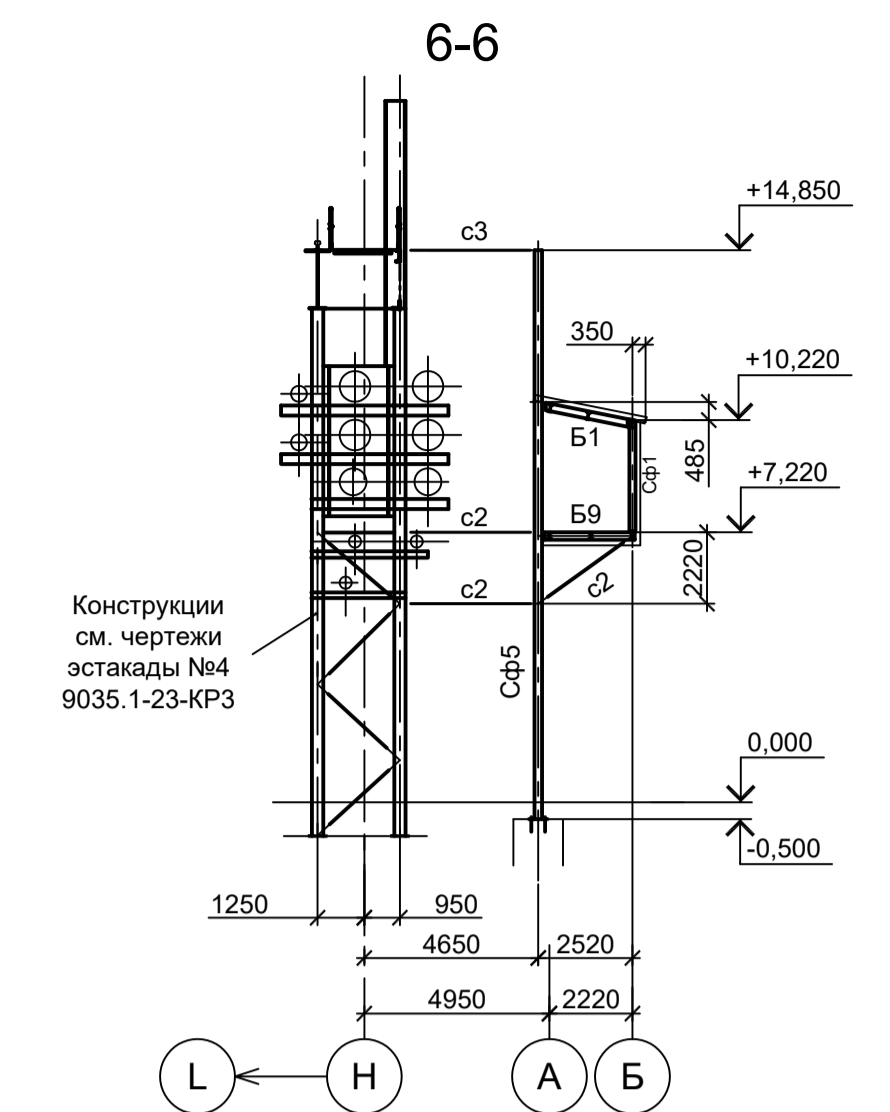
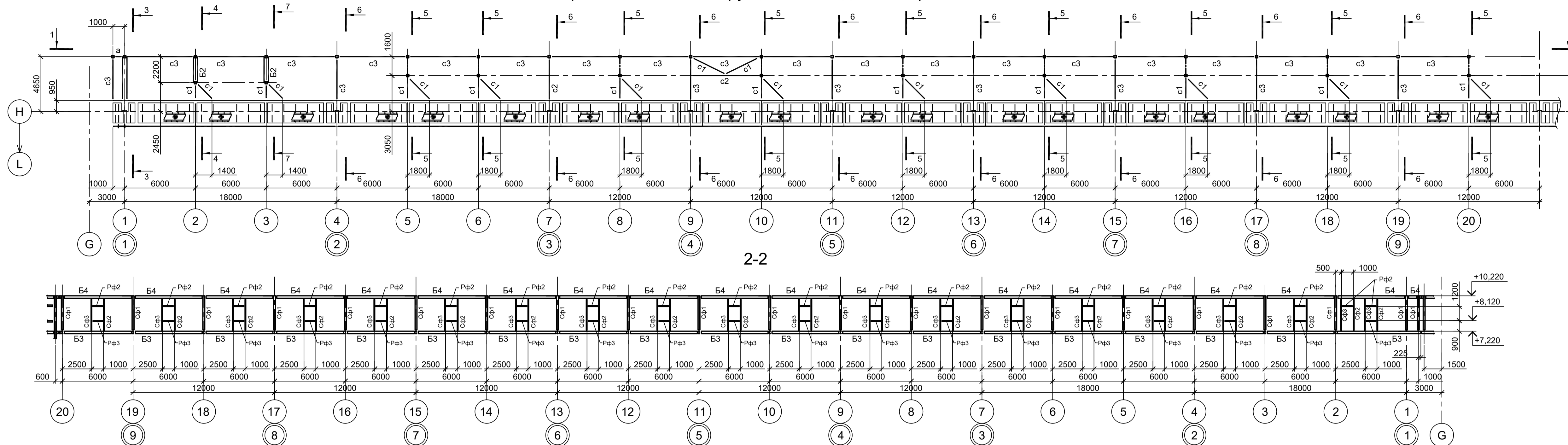


Схема расположения конструкций пешеходной галереи по оси "16" в осях "Е-Г" цеха ЭСПЦ на отм.+7,220

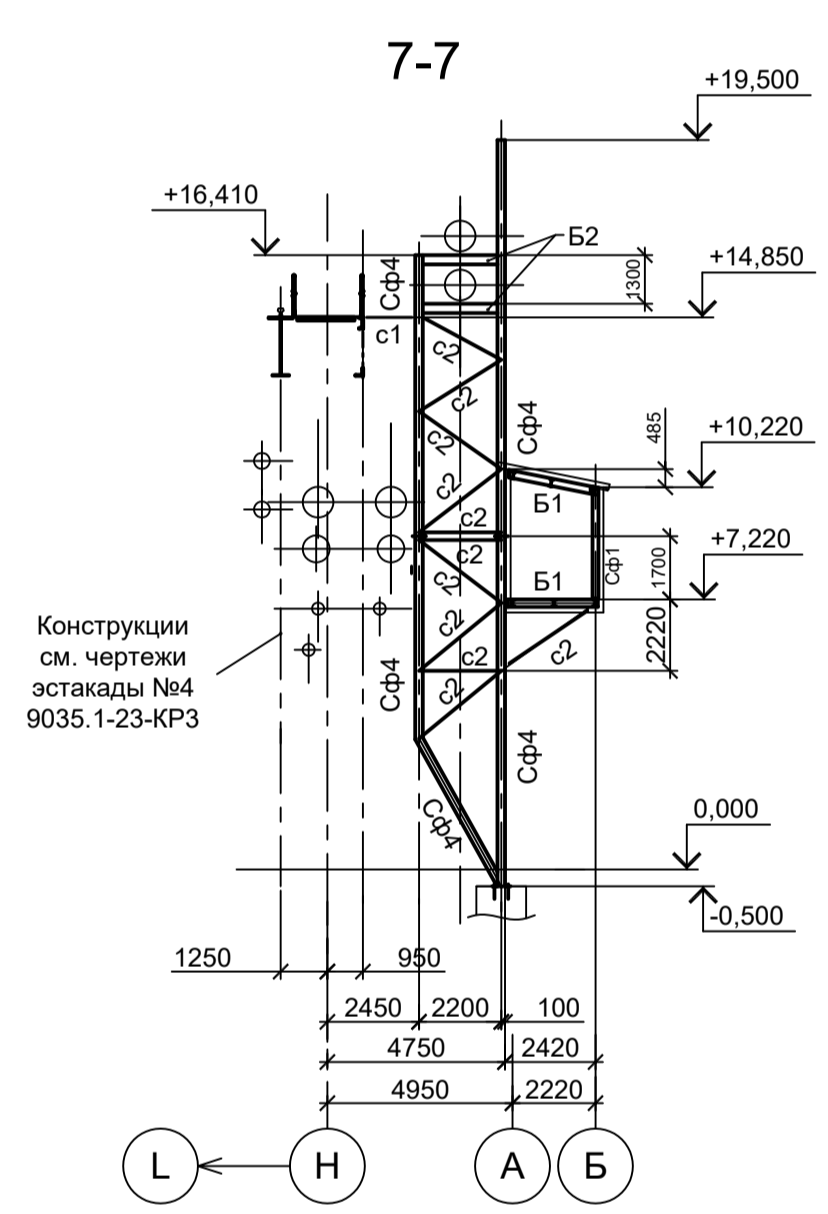
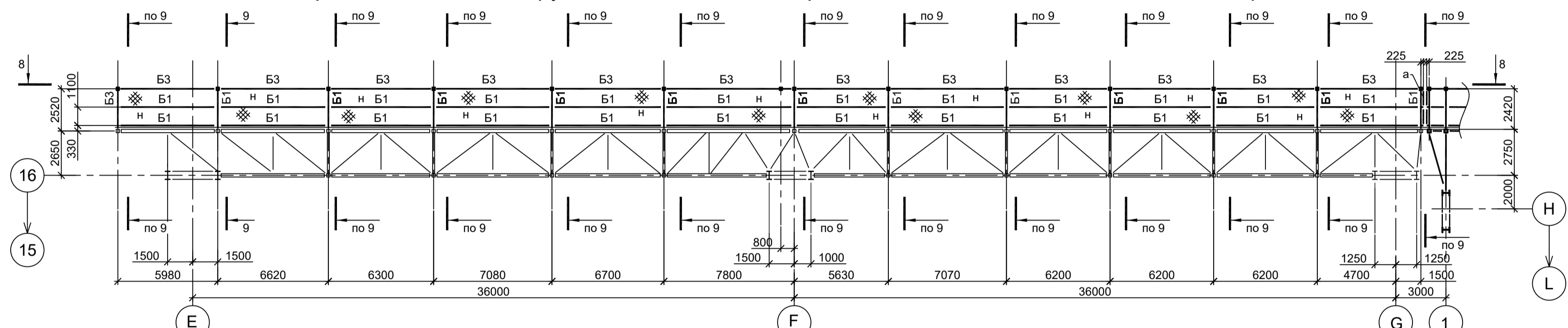
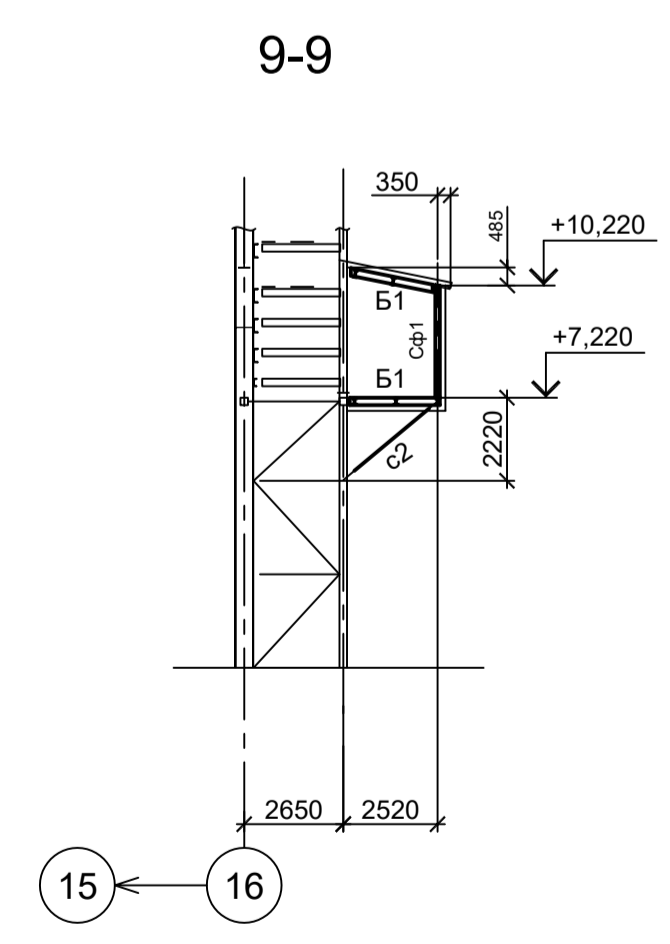
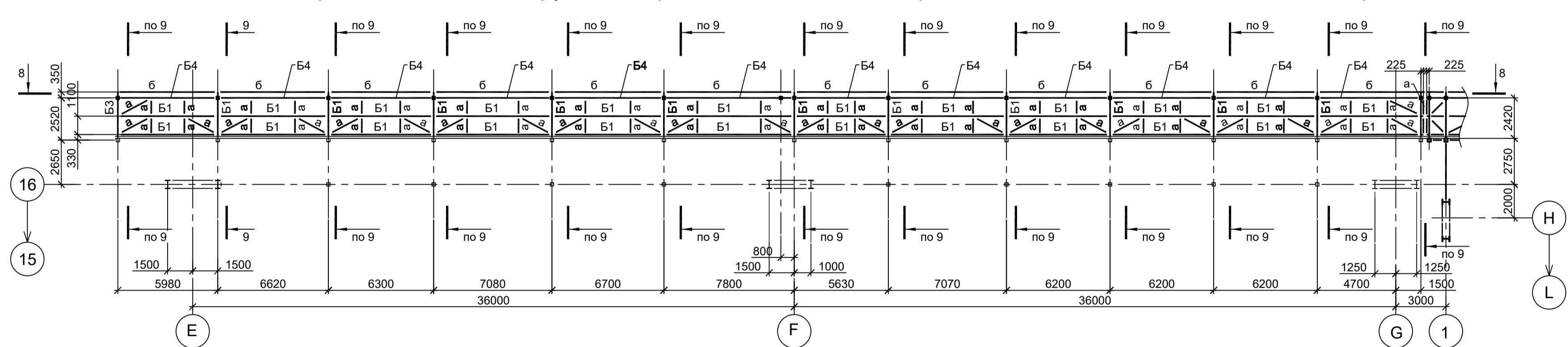


Схема расположения конструкций покрытия пешеходной галереи по оси "16" в осях "Е-Г" цеха ЭСПЦ на отм.+10,220



- 1. Разрезы 1 - 1, 3 - 3...5 - 5 см.л.1.
- 2. Ведомость элементов см.л.4.
- 3. Данный лист рассматривать совместно с л.1.

Согласовано

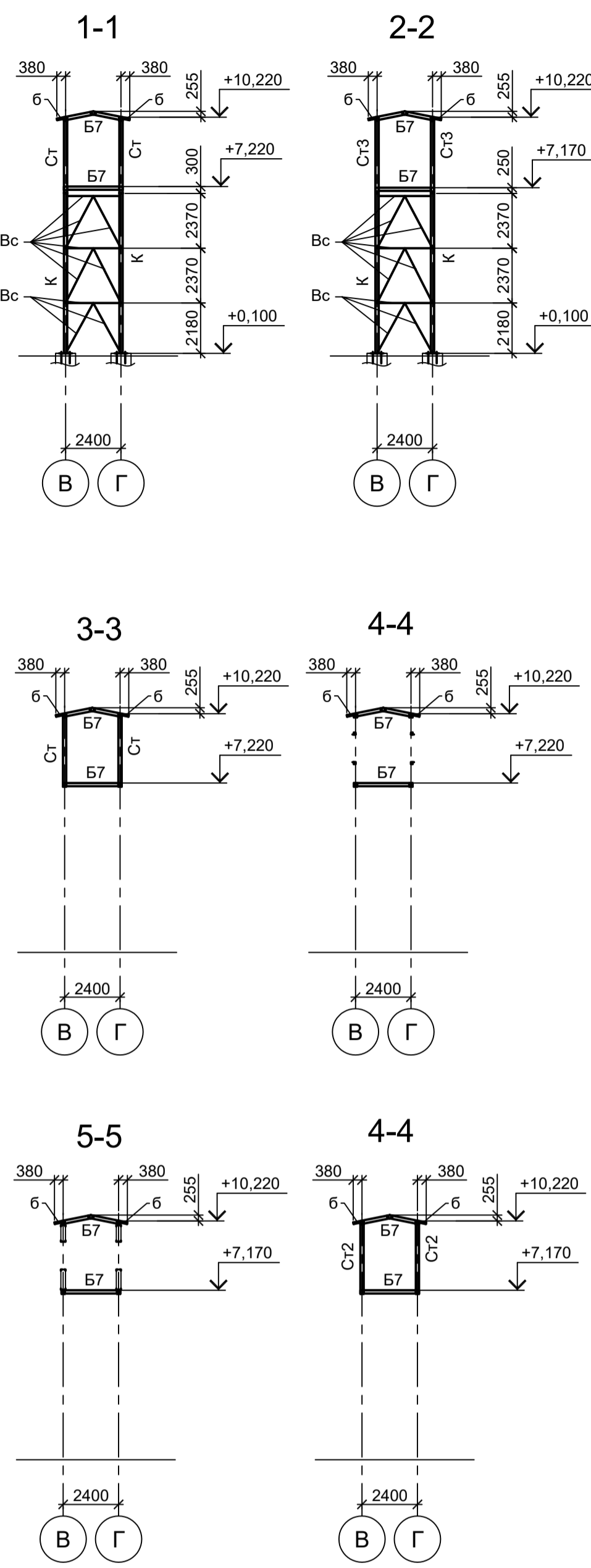
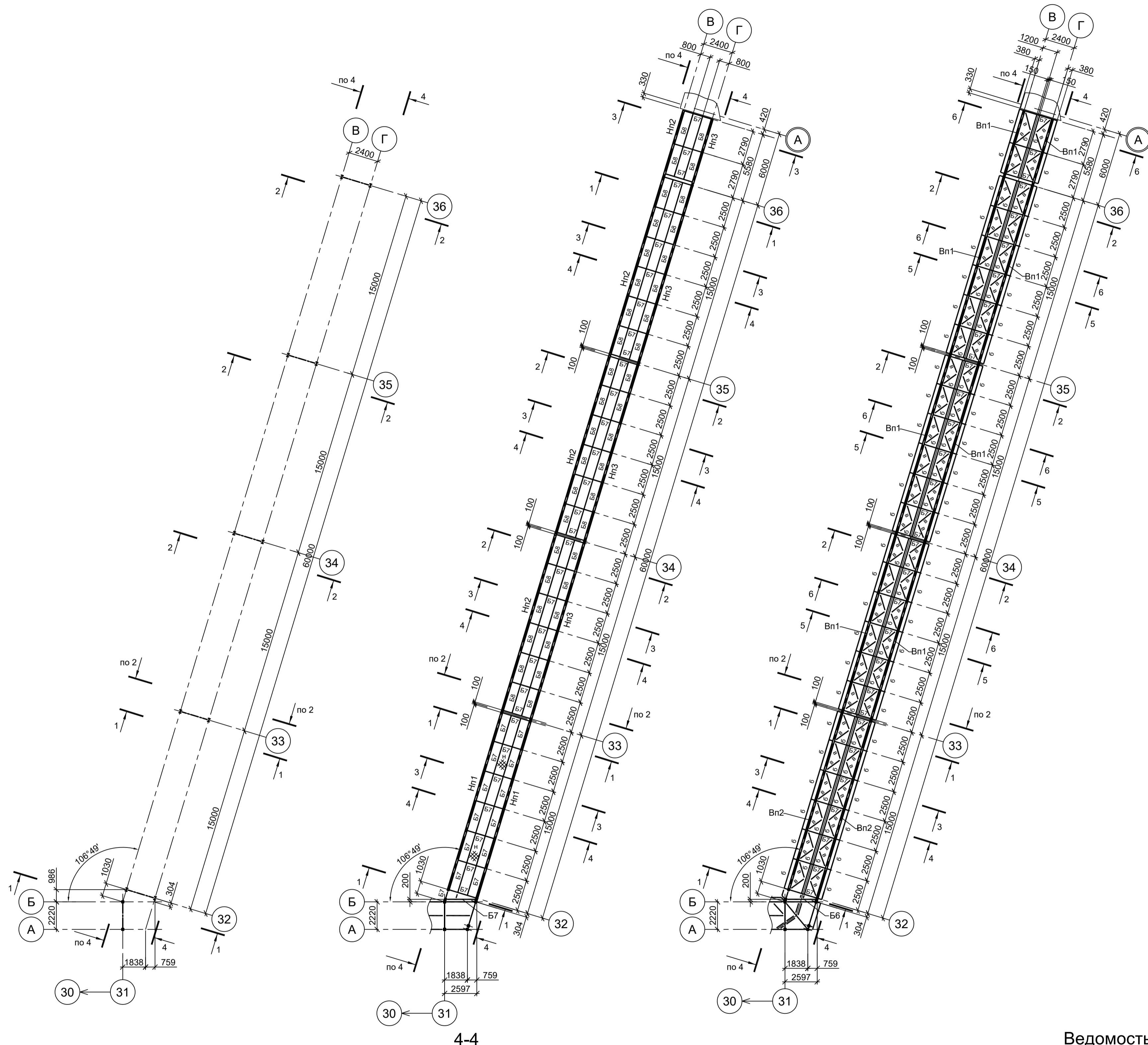
Изм. №	Подп. и дата	Взам. инв. №
Изм. №	Подп. и дата	Взам. инв. №

Данный чертёж не подлежит размножению или передаче другим организациям и лицам без согласования с ООО "Институт ПРОМИНВЕСТПРОЕКТ"				9035.1-20-КР3		
Изм. Кол.уч.				Лист № док.		
Разраб. Исаенко				Подп. Дата		
Проверил Терещенко Ю				09.23		
Нач. отд. Порожняк				09.23		
Н. контр. Порожняк				09.23		
ГИП Колупанов				09.23		
Акционерное общество "Металлургический Завод Балаково"				Стация Лист Листов		
Рельсоболезной цех АО "МЗ Балаково".				П 2		
Комплекс электросталеплавильного производства. Пешеходная галерея				ООО "Институт ПРОМИНВЕСТПРОЕКТ"		
Схема расположения конструкций пешеходной галереи по оси 16 в осях Е-Г цеха ЭСПЦ				Формат А1		

Схема расположения конструкций пешеходной галереи в осях "31-36" на отм.+0,100

Схема расположения конструкций пешеходной галереи в осях "31-36" на отм.+7,720

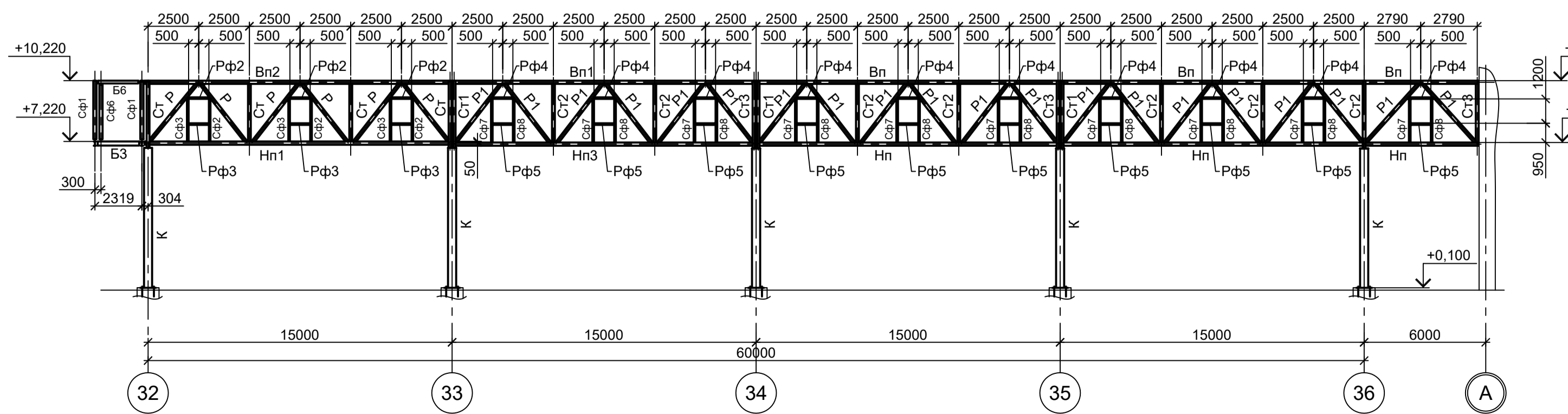
Схема расположения конструкций пешеходной галереи в осях "31-36" на отм.+10,220



Марка элемента	Сечение		Усилие для прикрепления			Наименование или марка металла	Примечание
	эскиз	поз.	состав	A, тс	N, тс		
Сф1			Гн. □ 160x6		-6		C245-4
Сф2		1	Гн. □ 80x4				C245-4
		2	-100x3				только в проеме см. детали
Сф3		1	Гн. □ 80x4				C245-4
		2	-100x3				только в проеме см. детали
Сф4			Гн. □ 200x10		-80		C245-4
Сф5			Гн. □ 200x6		-40		C245-4
Сф6			Гн. □ 120x4				C245-4
Сф7		1	Гн. L50x3				C245-4
		2	-60x4				шаг 500
Сф8		1	Гн. L50x3				C245-4
		2	-60x4				шаг 500
Рф1			Гн. □ 160x6				C245-4
Рф2		1	Гн. □ 60x4				C245-4
		2	-100x3				только в проеме см. детали
Рф3		1	Гн. □ 60x4				C245-4
		2	-100x3				только в проеме см. детали
Рф4		1	Гн. L50x3				C245-4
		2	-60x4				шаг 500
Рф5		1	Гн. L50x3				C245-4
		2	-60x4				шаг 500
с1			Гн. □ 80x6		6		C245-4
с2			Гн. □ 140x6		15		C245-4
с3			Гн. □ 120x4		6		C245-4
Б1			I 20Ш1		7		C245-4
Б2		1	2 [20				C245-4
Б3		1	I 20Ш1				C245-4
		2	-80x4				C235
Б4		1	I 20Ш1				C245-4
		2	-80x4				C235
Б5		1	I 20Ш1				C245-4
		2	-80x4				C235
Б6			Гн. □ 120x4				C245-4
Б7			Гн. □ 140x6				C245-4
Б8			I 12Б1				C245-4
Б9			I 20Ш1		15		C245-4
н		1	рифл. ст t6				C245-4
		2	-80x6				C245-4
а			L80x8				C245-4
б			Гн. □ 80x6				C245-4
в			Гн. □ 40x4				C245-4
Нн1			Гн. □ 160x140x6		8		C245-4
Нн2		1	Гн. □ 160x140x6				C245-4
		2	Гн. L50x3		18		C245-4
		3	L75x6				C245-4
Нн3		1	Гн. □ 160x140x6				C245-4
		2	Гн. L50x3		18		C245-4
		3	L75x6				C245-4
Вн1		1	Гн. □ 160x140x6				C245-4
		2	Гн. L50x3		18		C245-4
Вн2			Гн. □ 160x140x6		8		C245-4
Р			Гн. □ 140x6		11		C245-4

Ведомость элементов (окончание)

Марка элемента	Сечение		Усилие для прикрепления			Наименование или марка металла	Примечание
	эскиз	поз.	состав	A, тс	N, тс		
Р1		1	Гн. □ 140x6		18		C245-4
		2	Гн. L50x3				C245-4
Ст			Гн. □ 140x6				C245-4
Ст1		1	Гн. □ 140x6		17		C245-4
		2	Гн. L50x3				C245-4
Ст2		1	Гн. □ 140x6		5		C245-4
		2	Гн. L50x3				C245-4
Ст3		1	Гн. □ 140x6		17		C245-4
		2	Гн. L50x3				C245-4
К			I 30Ш1		-37 ±7		C245-4
Вс			2 L 90x8		±8		C245-4



9035.1-20-КР3

Акционерное общество "Металлургический Завод Балаково"

Рельсобалочный цех АО "МЗ Балаково".
Комплекс электроснабжения производств.
Пешеходная галерея

Изм. Кол.уч Лист № док Подп. Дата
Разраб. Исаенко 09.23
Проверил Терещенко Ю 09.23
Нач. отд. Порожняк 09.23

Стация Лист Листов
П 4

ООО "Институт ПРОМИНВЕСТПРОЕКТ"

Схема расположения конструкций пешеходной галереи в осях 31-36

Н. контр. Порожняк 09.23
ГИП Колупанов 09.23

Формат А1

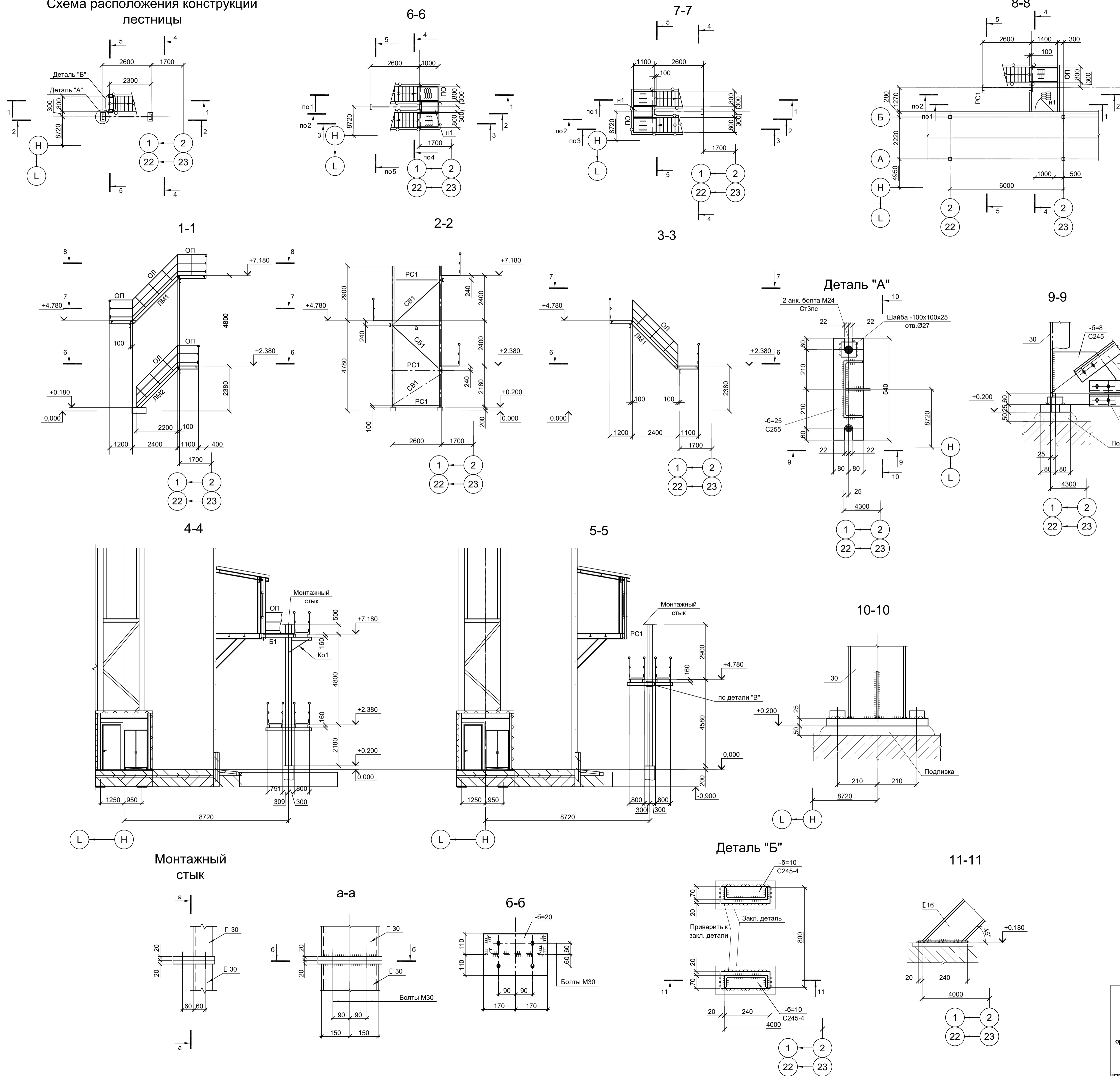
Согласовано

Изм. № инв. №

Подп. и дата

Изм. № подл.

Схема расположения конструкций
лестницы



Ведомость элементов

14

Марка элемента	Сечение		Усилие для прикрепления			Наименование или марка металла	Примечание
	эскиз	поз.	А, тс	Н, тс	М, тс·м		
Б1			[16]			C245-4	
СТ1			[30]	-50.0		C245-4	
PC1			2 L 63x6	±4.5		C245-4	
CB1			2 L 75x6	-6.4		C245-4	
a			[30]			C245-4	
Лм1		1	[16			C245-4	
		2	L 50x5			C235	
		3	-200x5			Ст3кп	Прос.-выт.лист ПБ506
		4	• Ø 18			Ст3кп	
		5	ПБ506			Ст3кп	
Лм2		1	[16			C245-4	
		2	L 50x5			C235	
		3	-200x5			Ст3кп	Прос.-выт.лист ПБ506
		4	• Ø 18			Ст3кп	
		5	ПБ506			Ст3кп	
по		1	TrØ57x3			ВСт3пс	
		2	L50x5			C235	
		3	L25x3			C235	
		4	-140x4			C235	
ло		1	TrØ57x3			ВСт3пс	
		2	L50x5			C235	
		3	L25x3			C235	
		4	-140x4			C235	
н1		1	ПБ506			C235	
		2	L 63x6			C245-4	
Кр1		1	[16			C245-4	
		2	L 63x6			C245-4	

Согласовано

Изм.	Кол.уч.	Лист	№ док.	Подп.	Дата
Разраб.	Исаенко	09.23			
Проверил	Терещенко Ю	09.23			
Нач. отд.	Порожняк	09.23			
Н. контр.	Порожняк	09.23			
ГИП	Колупанов	09.23			

Взам. инв. №

Подп. и дата

Инд. № подл.

9035.1-20-КР3

Акционерное общество
"Металлургический Завод Балаково"

Рельсобалочный цех АО "МЗ Балаково".
Комплекс электросталеплавильного производства.
Гашековская галерея

Изм.	Кол.уч.	Лист	№ док.	Подп.	Дата
Разраб.	Исаенко	09.23			
Проверил	Терещенко Ю	09.23			
Нач. отд.	Порожняк	09.23			
Н. контр.	Порожняк	09.23			
ГИП	Колупанов	09.23			

Стадия Лист Листов

П 5

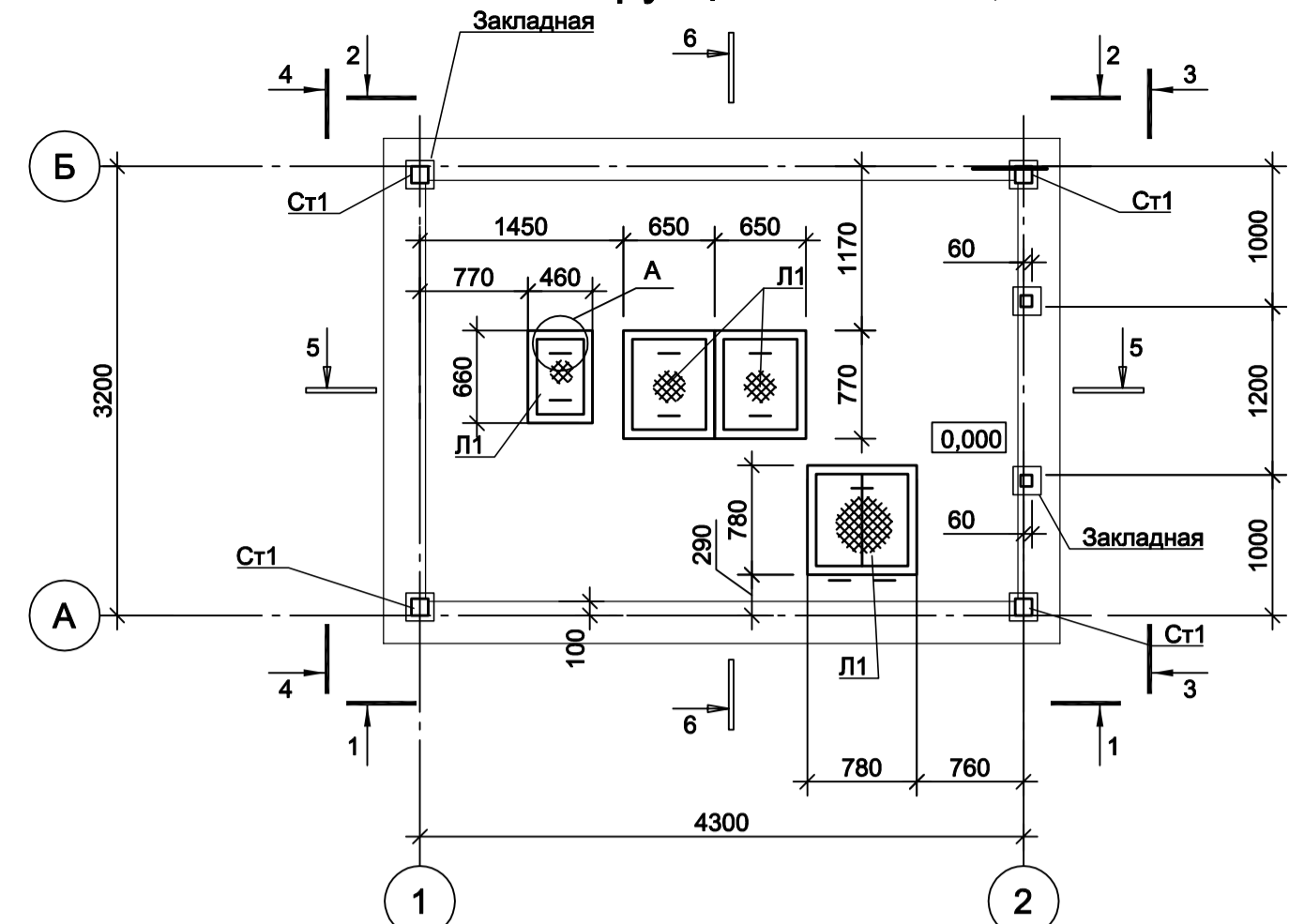
ООО "Институт
ПРОМИНВЕСТПРОЕКТ"

Схема расположения конструкций лестницы

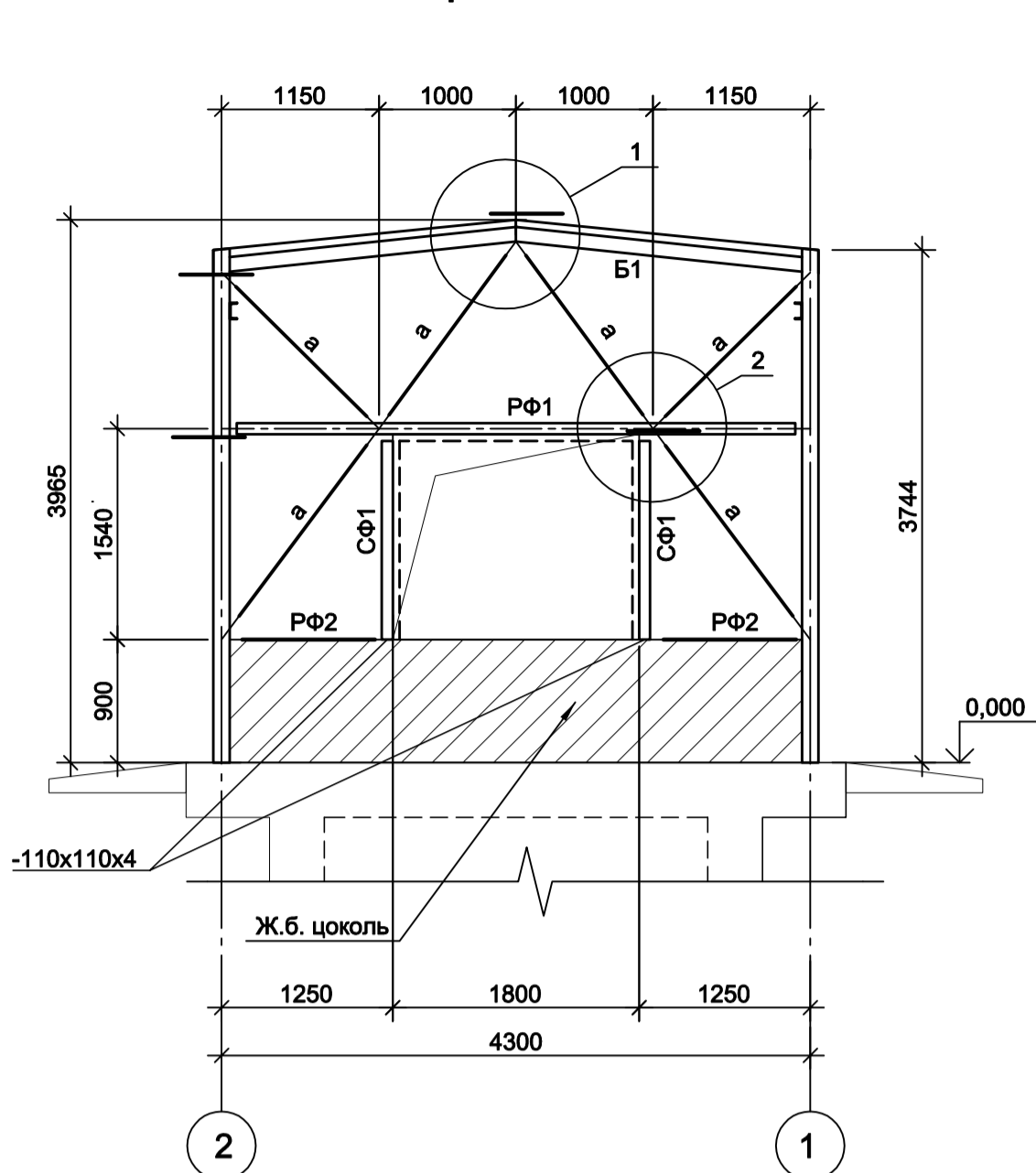
Формат А1

Марка элемента	Сечение			Усилие для прикрепления			Наименование или марка металла	Примечание
	эскиз	поз.	состав	A, тс	N, тс	M, тс·м		
СТ1			Гн. □ 120x4				C245-4	
Б1		1	I 16Б1				C245-4	для крепления стенового ограждения
		2	L50x5				C245-4	
Б2			[12У				C245-4	
П1			[12У				C245-4	
MP1			I 24М				C245-4	
СФ1		1	Гн. □ 80x3				C245-4	только в проеме
		2	-100x3				C235	
РФ1		1	Гн. □ 80x3				C245-4	только в проеме
		2	-100x3				C235	
РФ2			Гн. L90x60x6				C245-4	
а		1	Гн. □ 60x3				C245-4	
		2	L75x6				C245-4	
		3	-100x100x4				C235	
ЛС1		1	L75x6				C245-4	шаг max 600
		2	• 18				ВСт3кп-св	
ОС1		1	-40x4				C235	
		2	-40x4				C235	
ОГ1		1	L50x5				C235	
		2	L25x3				C235	
		3	-150x4				C235	
Л1		1	L63x5				C235	
		2	рифл. t4				C235	
		3	-40x4				C235	

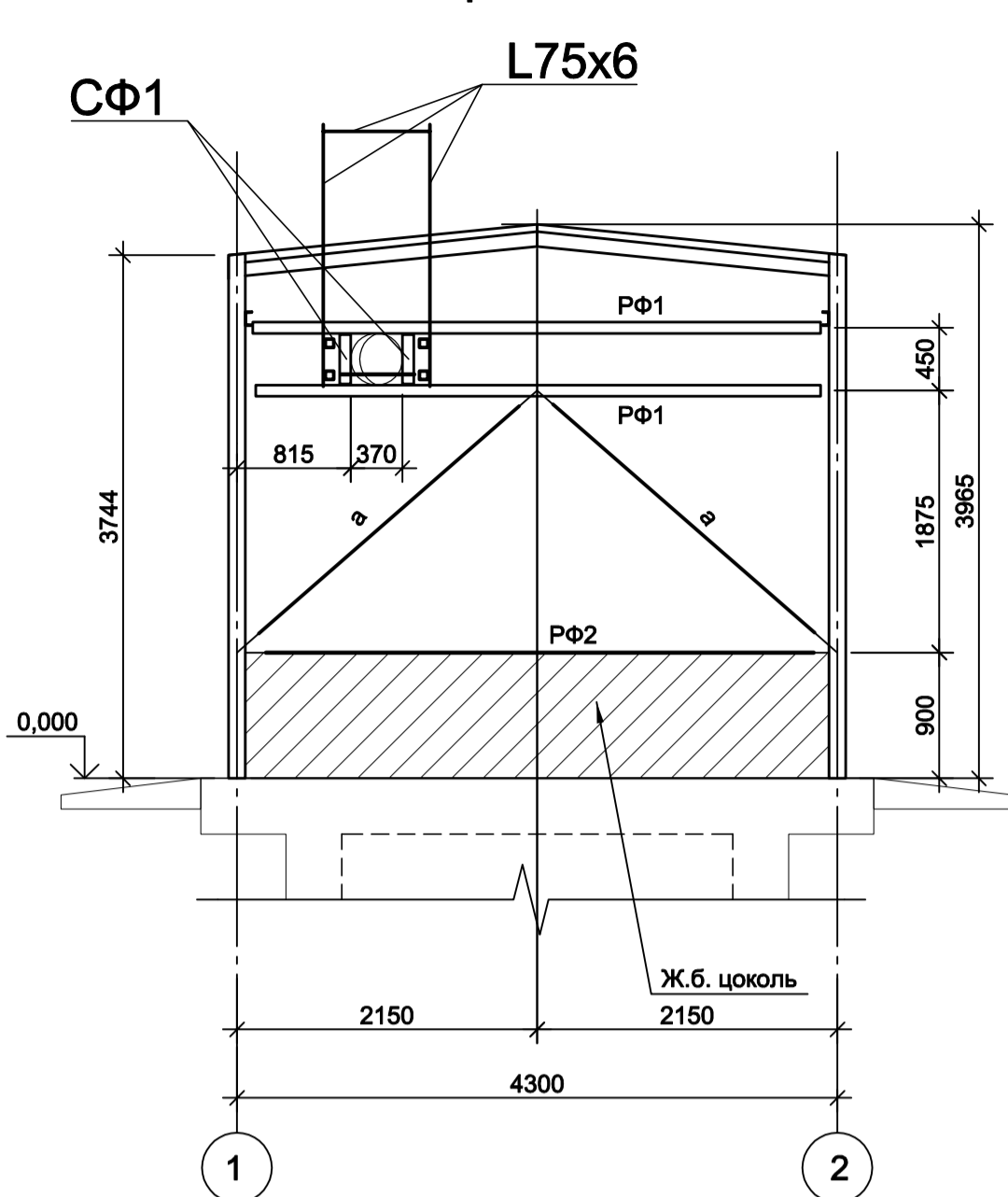
Схема конструкций на отм. 0,000



Разрез 2-2



Разрез 1-1



Разрез 4-4

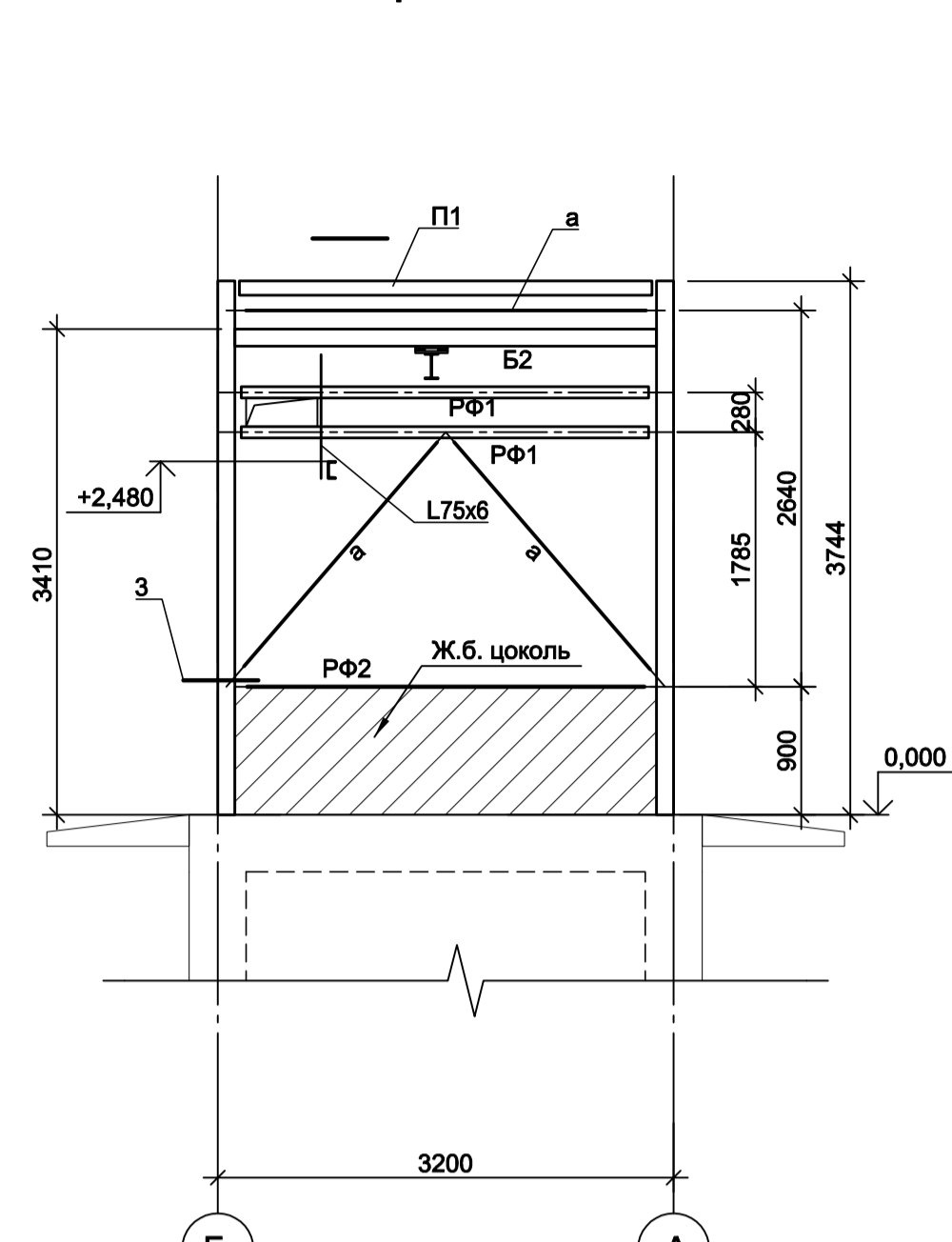
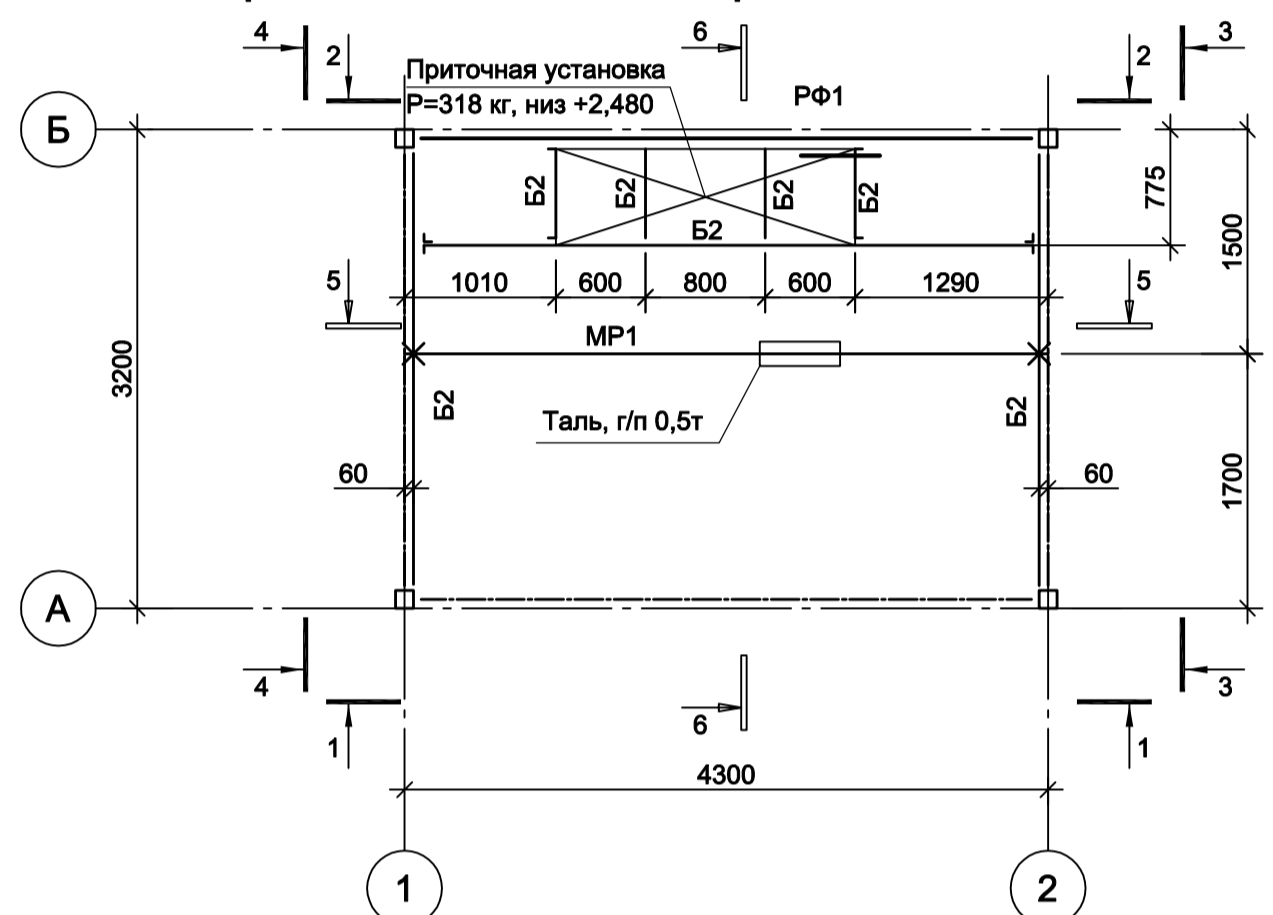
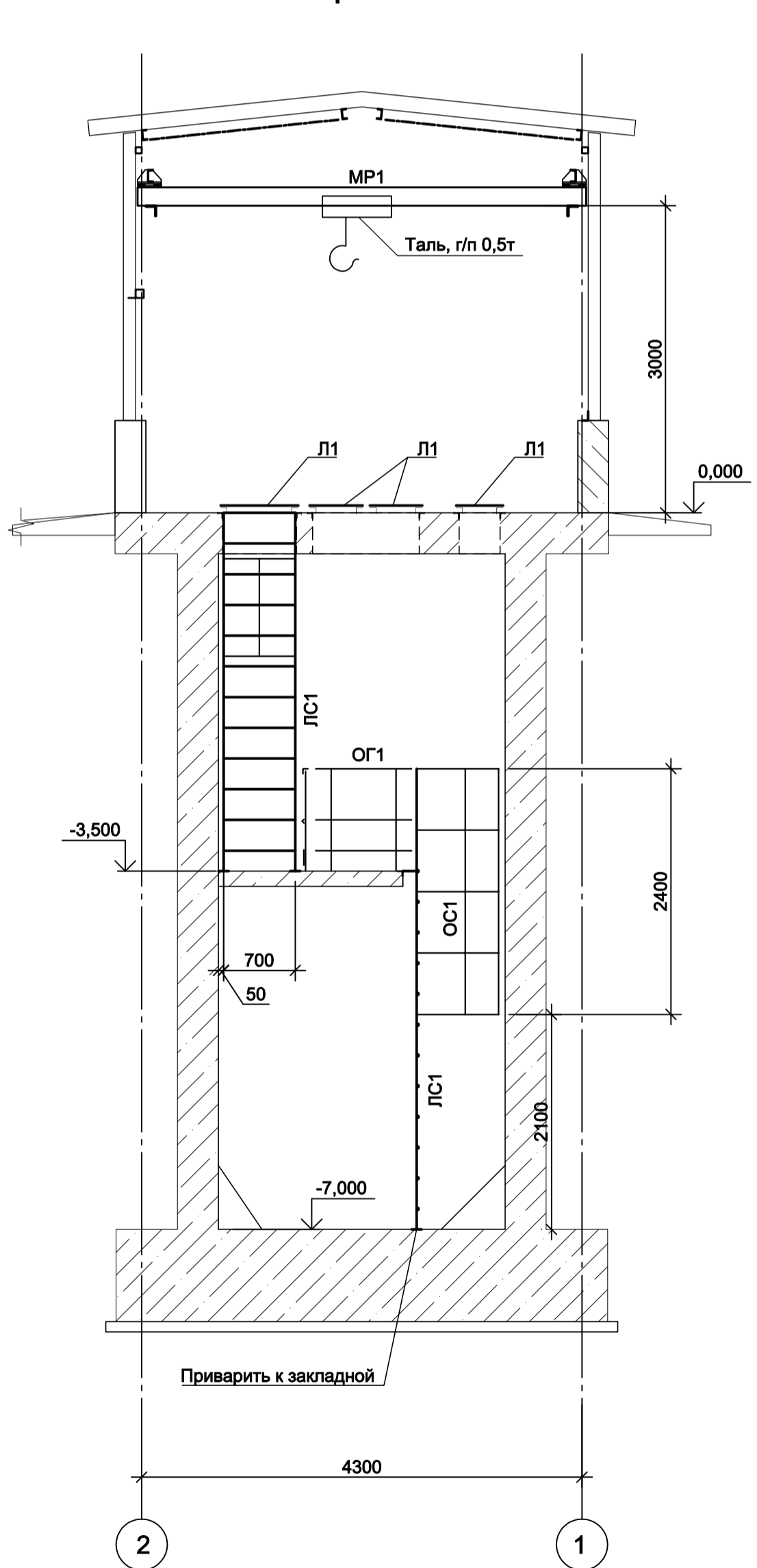


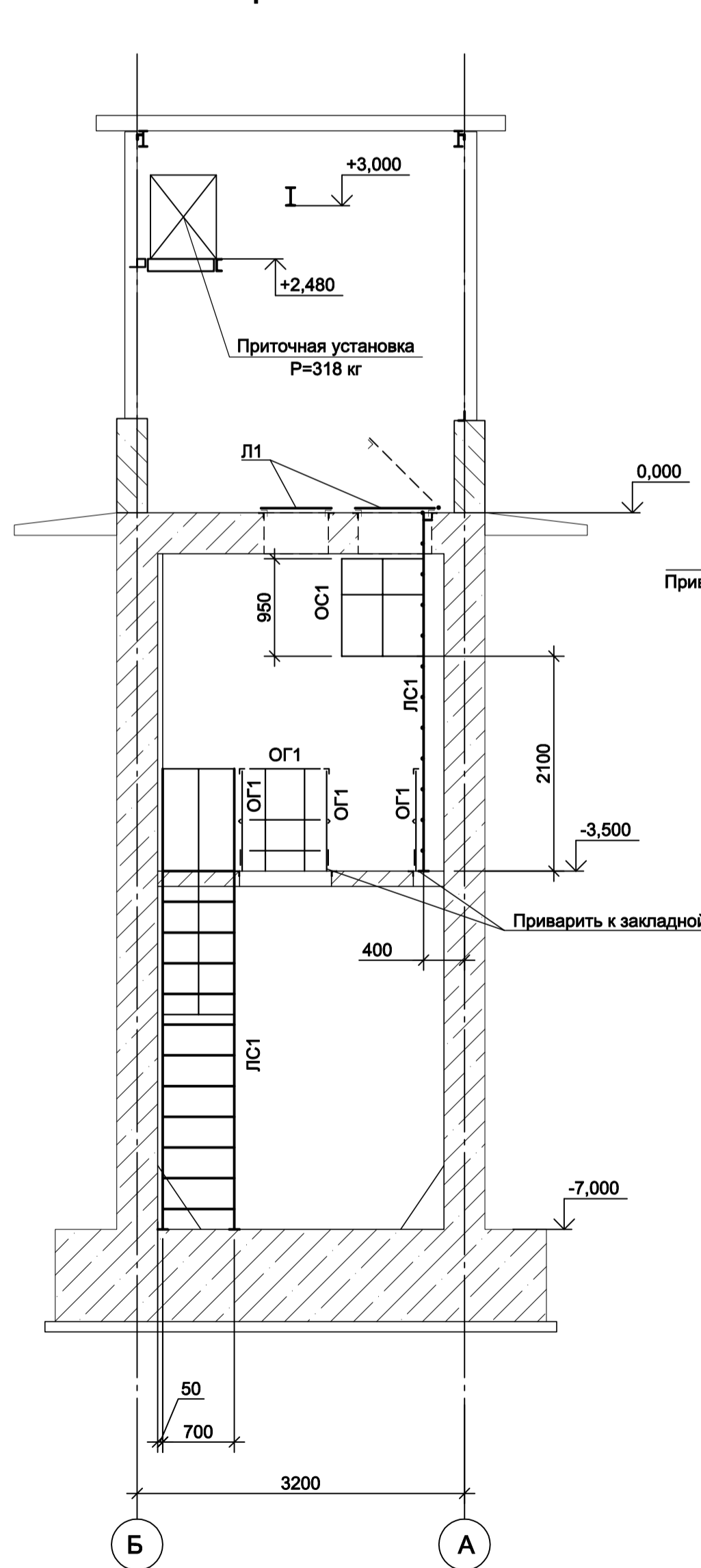
Схема расположения монорельса на отм. +3,000



Разрез 5-5



Разрез 6-6



Разрез 3-3

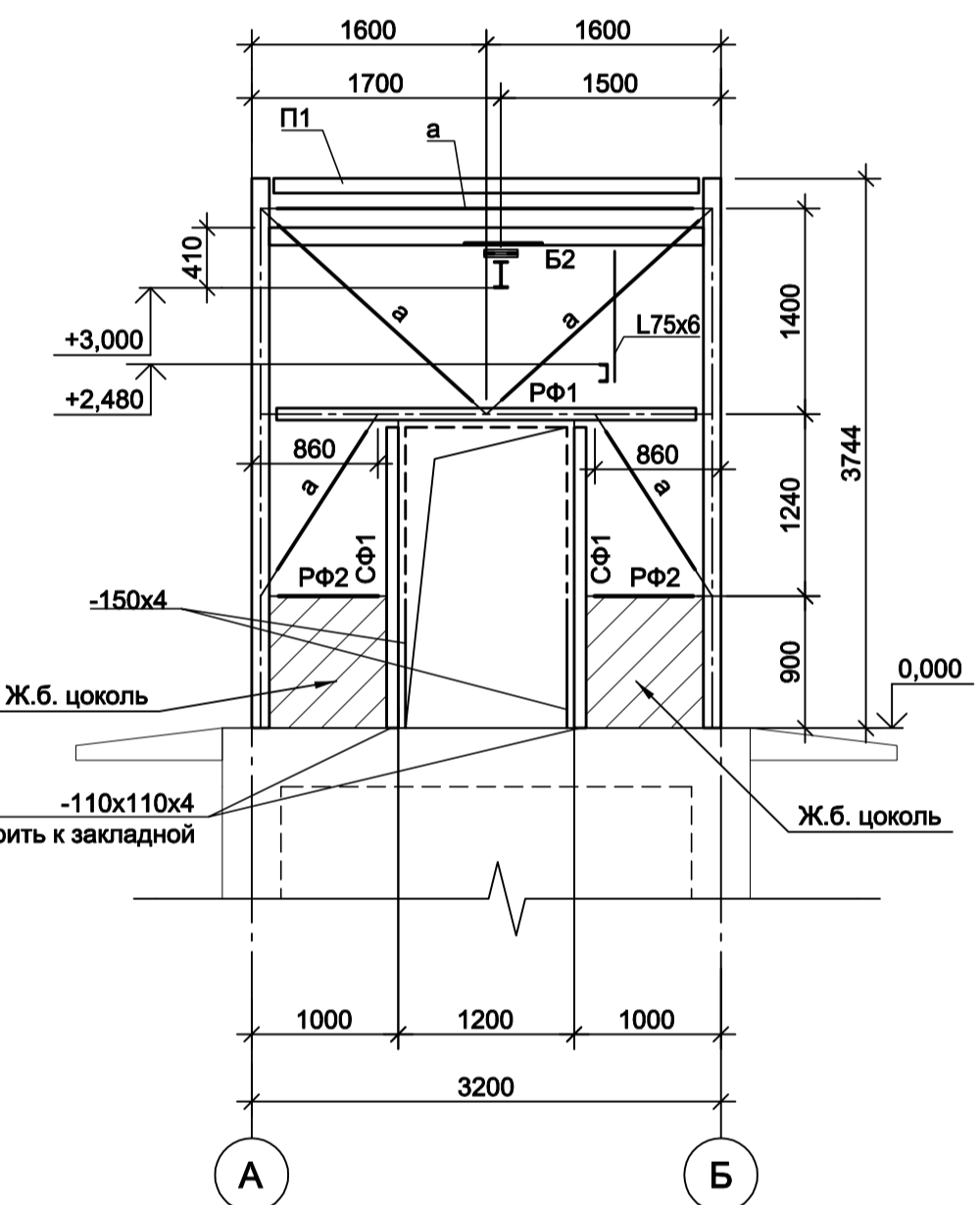


Схема расположения конструкций на отм. -3,500

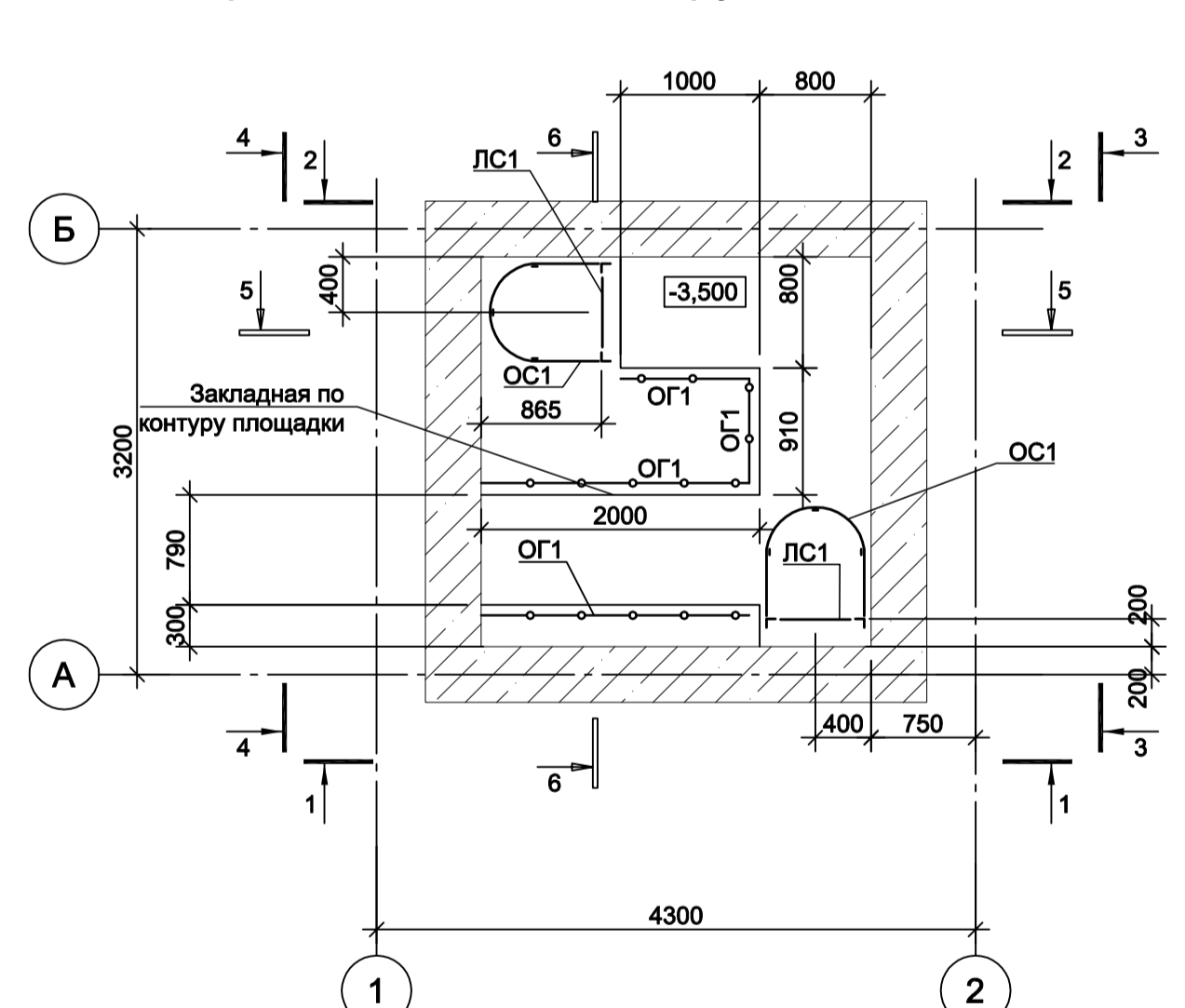
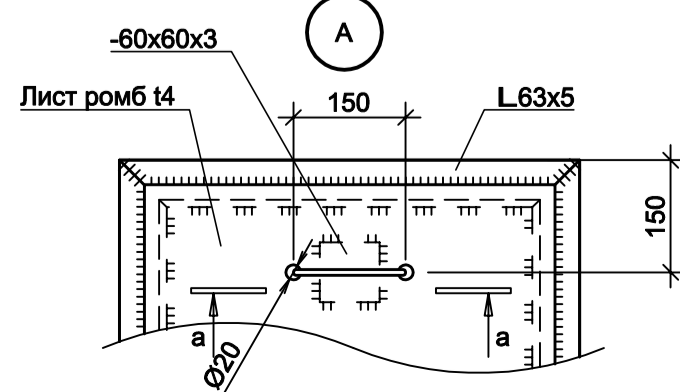
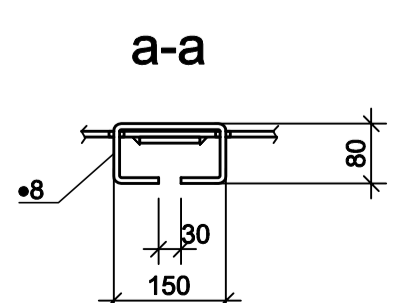
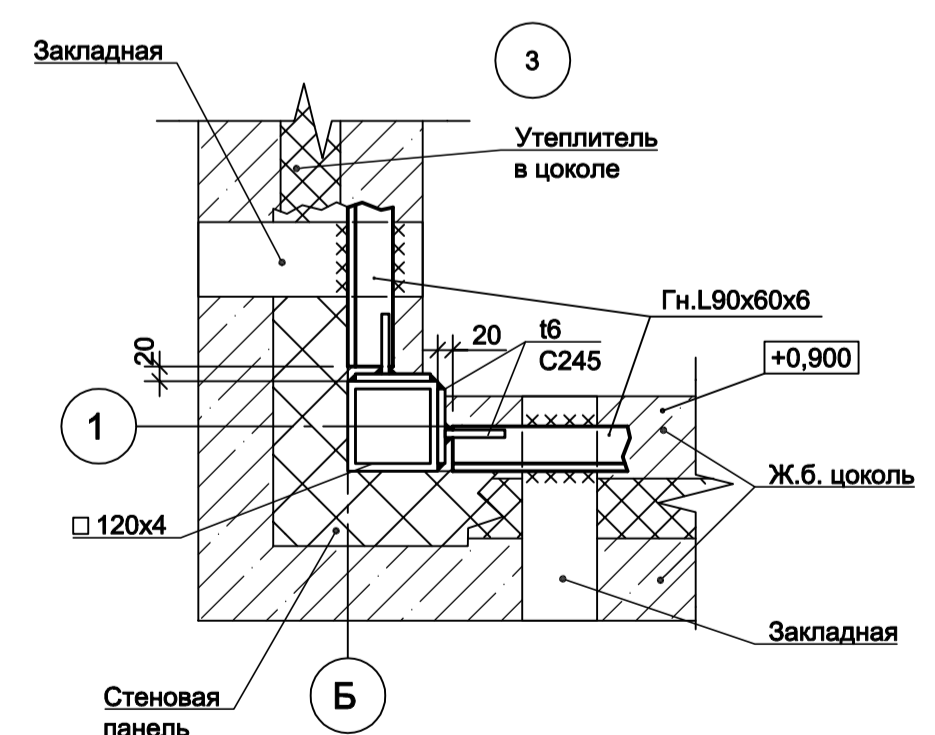
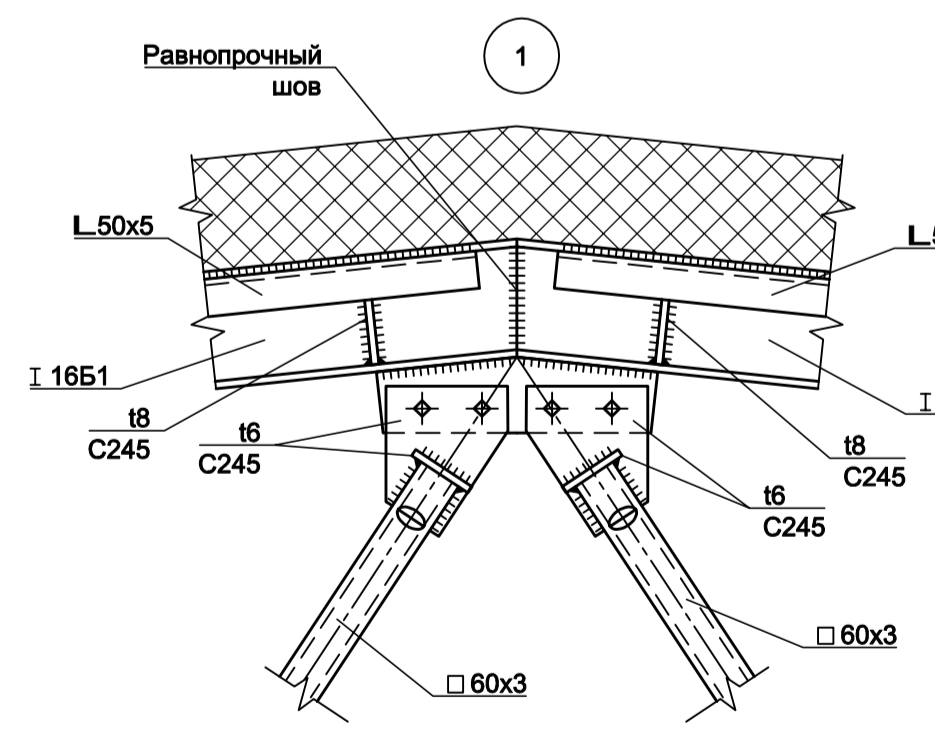
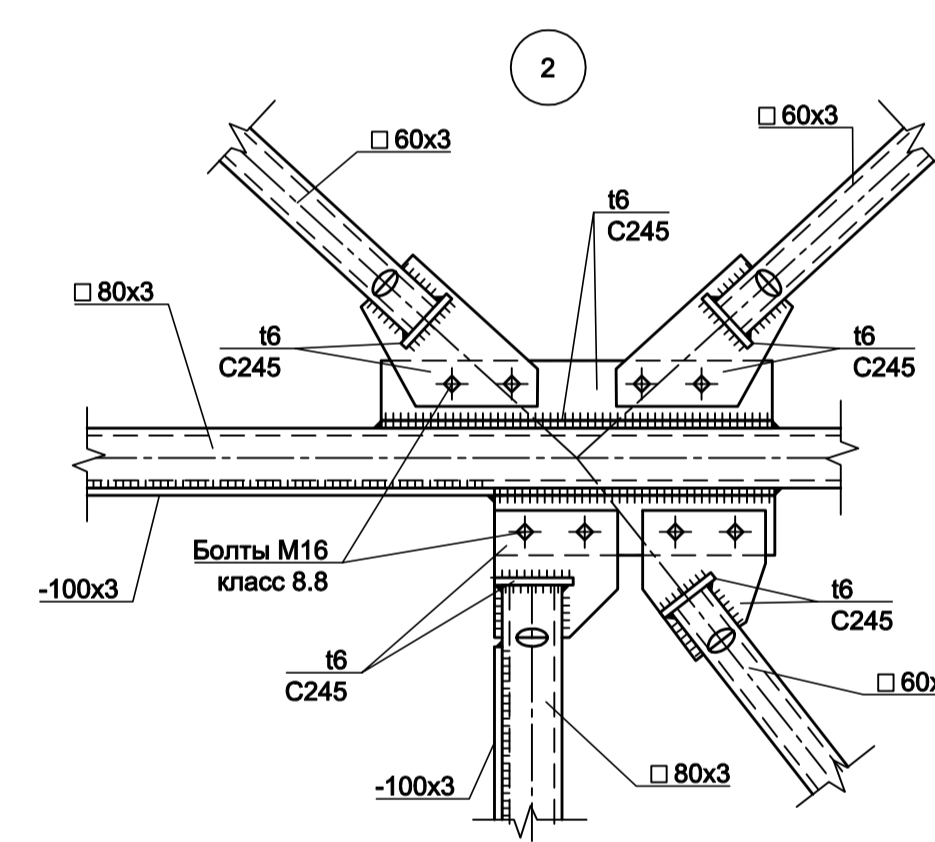
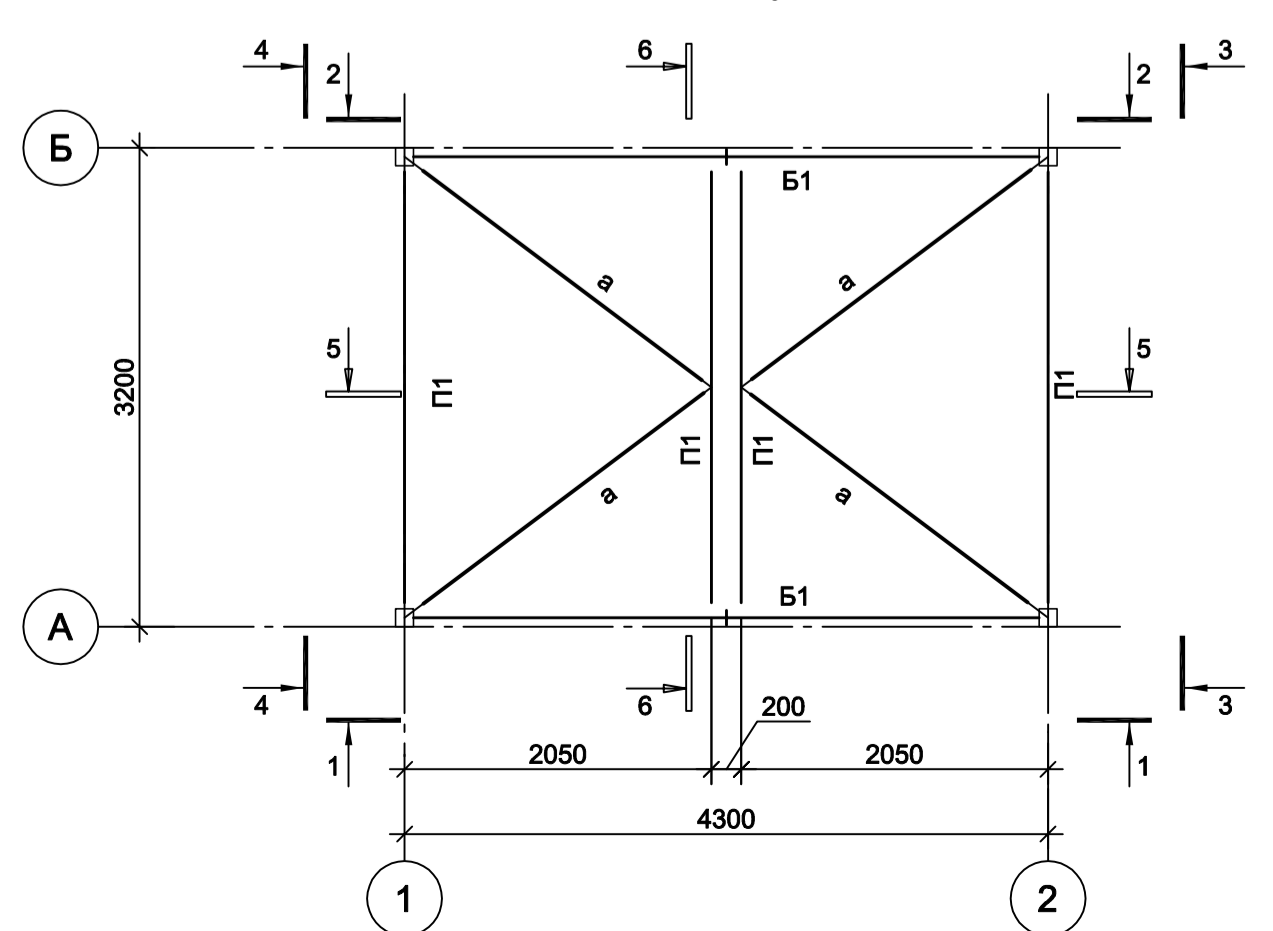


Схема расположения конструкций покрытия



9035.1-21-КР3

Акционерное общество "Металлургический Завод Балаково"

Рельсобалочный цех АО "МЗ Балаково".
Комплекс электростроительного производства.
Канализационная насосная станция № 3

Схемы расположения конструкций на отм. -3,500; 0,000; +3,000; покрытия. Разрезы 1-1..6-6

ООО "Институт ПРОМИНВЕСТПРОЕКТ"

Формат А1

Изм.	Кол.уч.	Лист № док.	Подп.	Дата	Стадия	Лист	Листов
Разраб.	Исаенко			09.23			
Проверил	Терещенко Ю			09.23	П	1	1
Нач. отд.	Порожняк			09.23			
Н. контр.	Порожняк			09.23			
ГИП	Колупанов			09.23			

Данный чертеж не подлежит размножению или передаче другим организациям и лицам без согласования с ООО "Институт ПРОМИНВЕСТПРОЕКТ"

Согласовано

Имя, инв. №

Подп. и дата

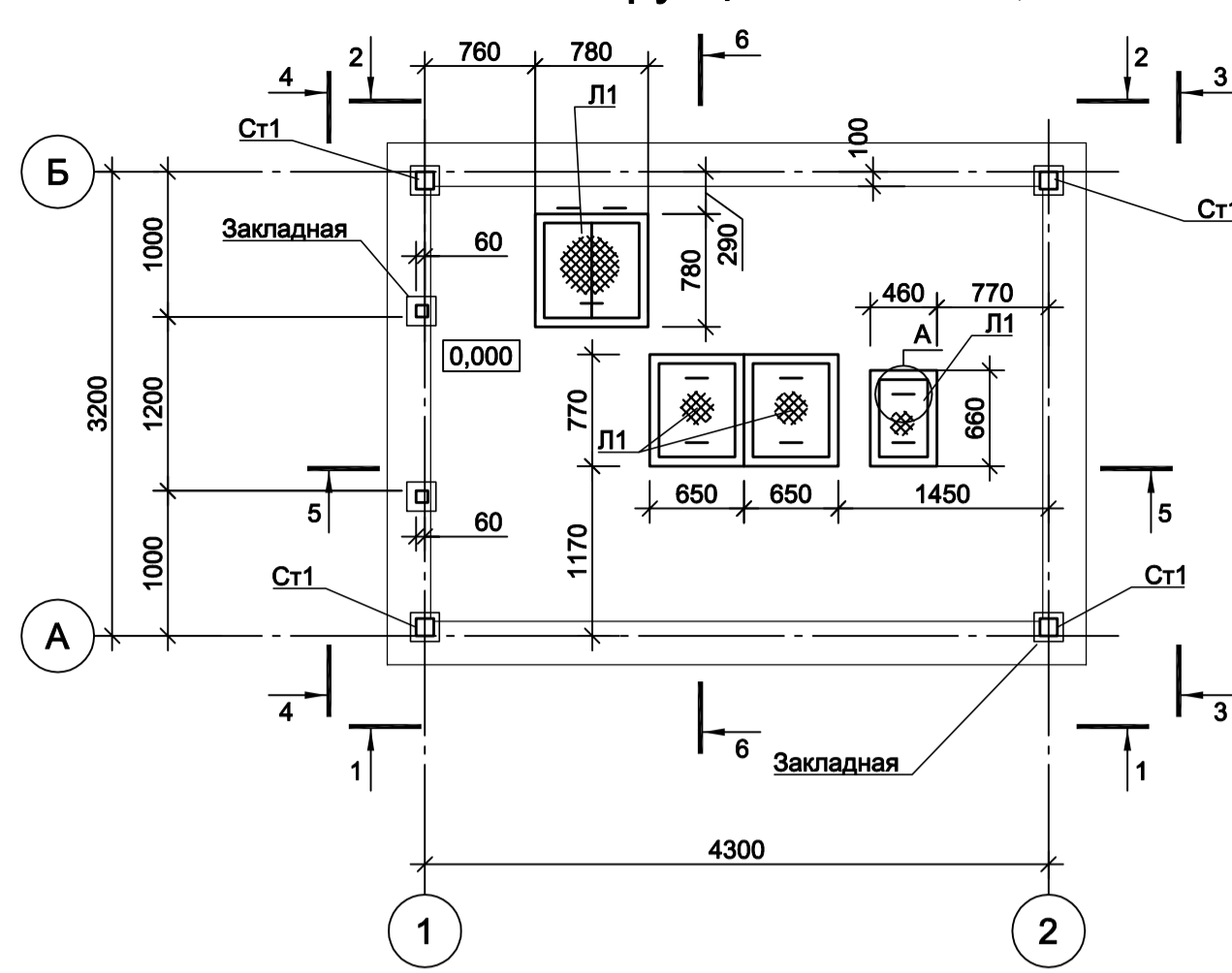
Взам. инв. №

Имя, инв. №

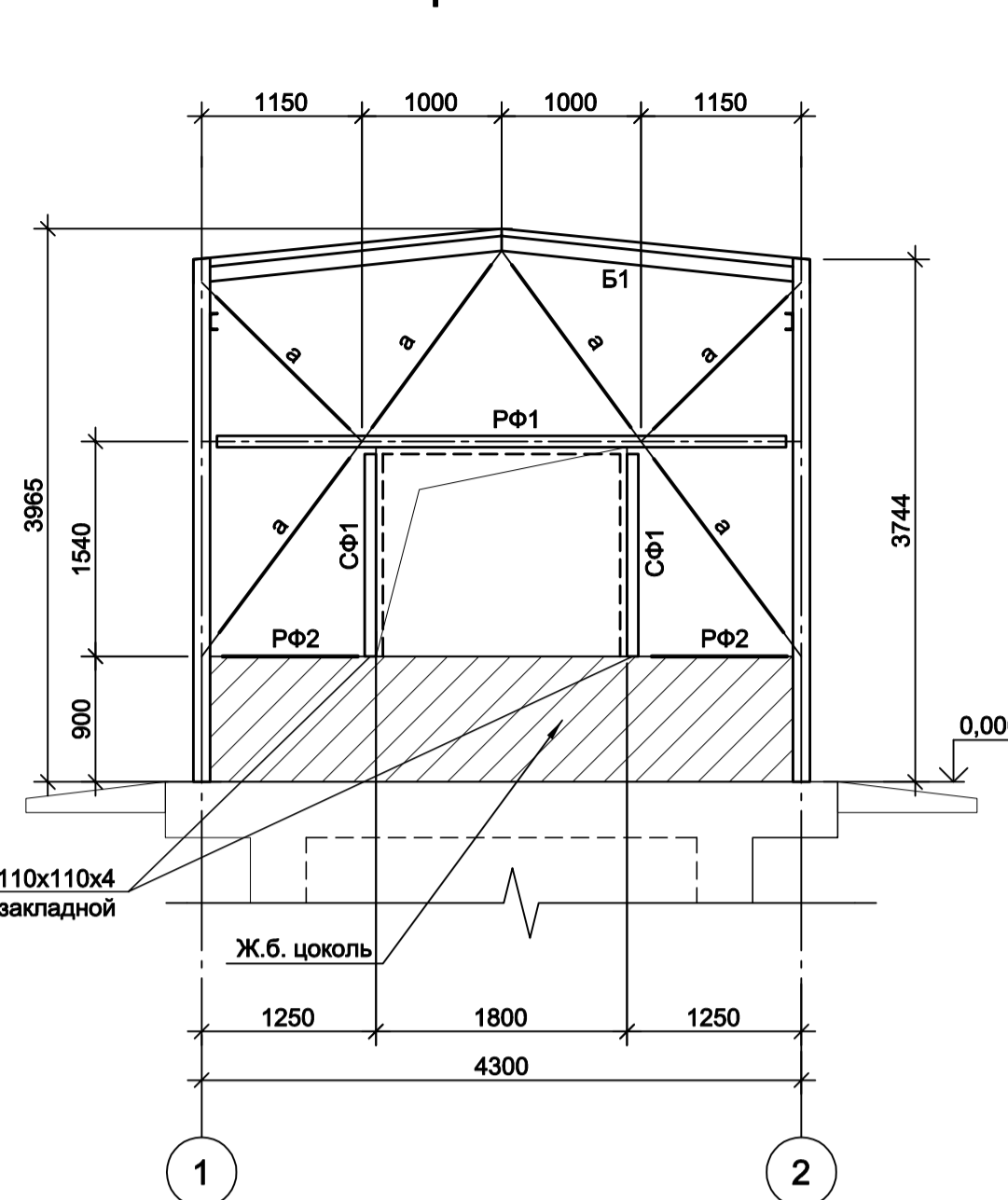
Подп. и дата

Марка элемента	Сечение		Усилие для прикрепления			Наименование или марка металла	Примечание
	эскиз	поз.	состав	A, тс	N, тс		
СТ1			Гн. □ 120x4				C245-4
Б1		1	I 16Б1				C245-4
		2	L50x5				для крепления стенового ограждения
Б2			[12У				C245-4
П1			[12У				C245-4
MP1			I 24М				C245-4
СФ1		1	Гн. □ 80x3				C245-4
		2	-100x3				только в проеме
РФ1		1	Гн. □ 80x3				C245-4
		2	-100x3				только в проеме
РФ2			Гн. L90x60x6				C245-4
а		1	Гн. □ 60x3				C245-4
		2	L75x6				C245-4
		3	• 18				ВСтЗкл-св
ЛС1		1	L75x6				C245-4
		2	• 18				ВСтЗкл-св
		3	-100x100x4				C235
ОС1		1	-40x4				C235 шаг max 600
		2	-40x4				C235
ОГ1		1	L50x5				C235
		2	L25x3				C235
		3	-150x4				C235
П1		1	L63x5				C235
		2	рифл. t4				C235
		3	-40x4				C235

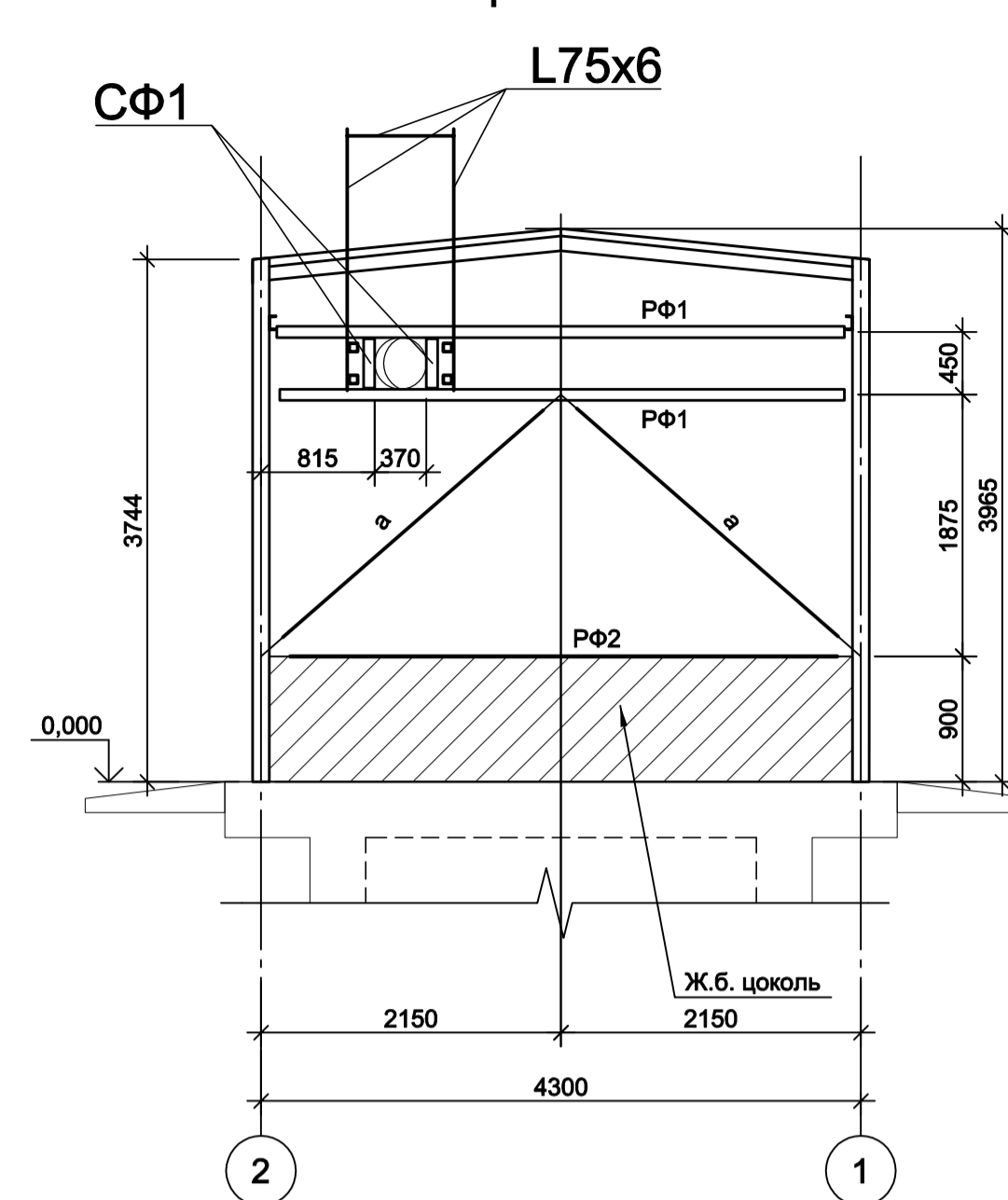
Схема конструкций на отм. 0,000



Разрез 1-1



Разрез 2-2



Разрез 3-3

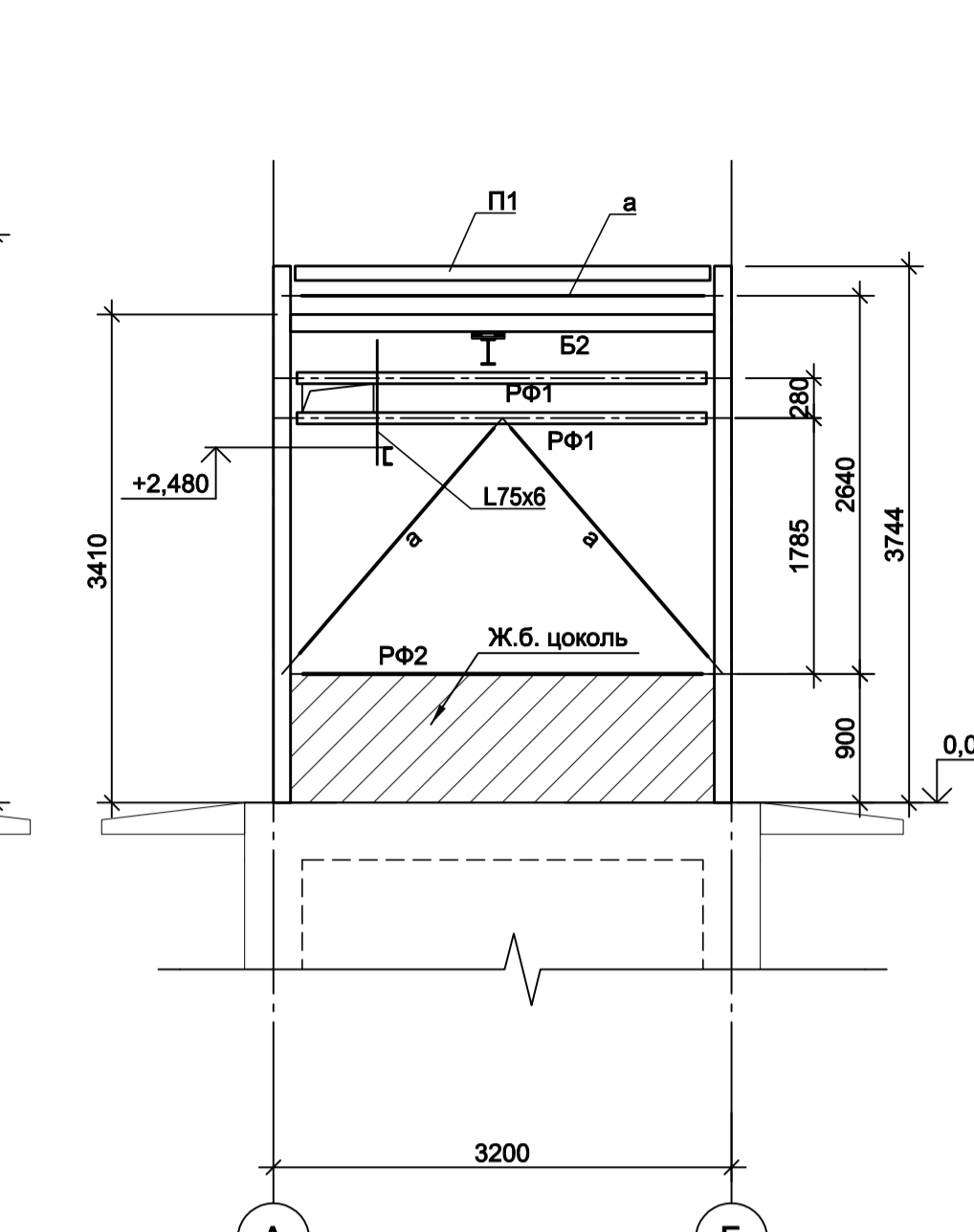
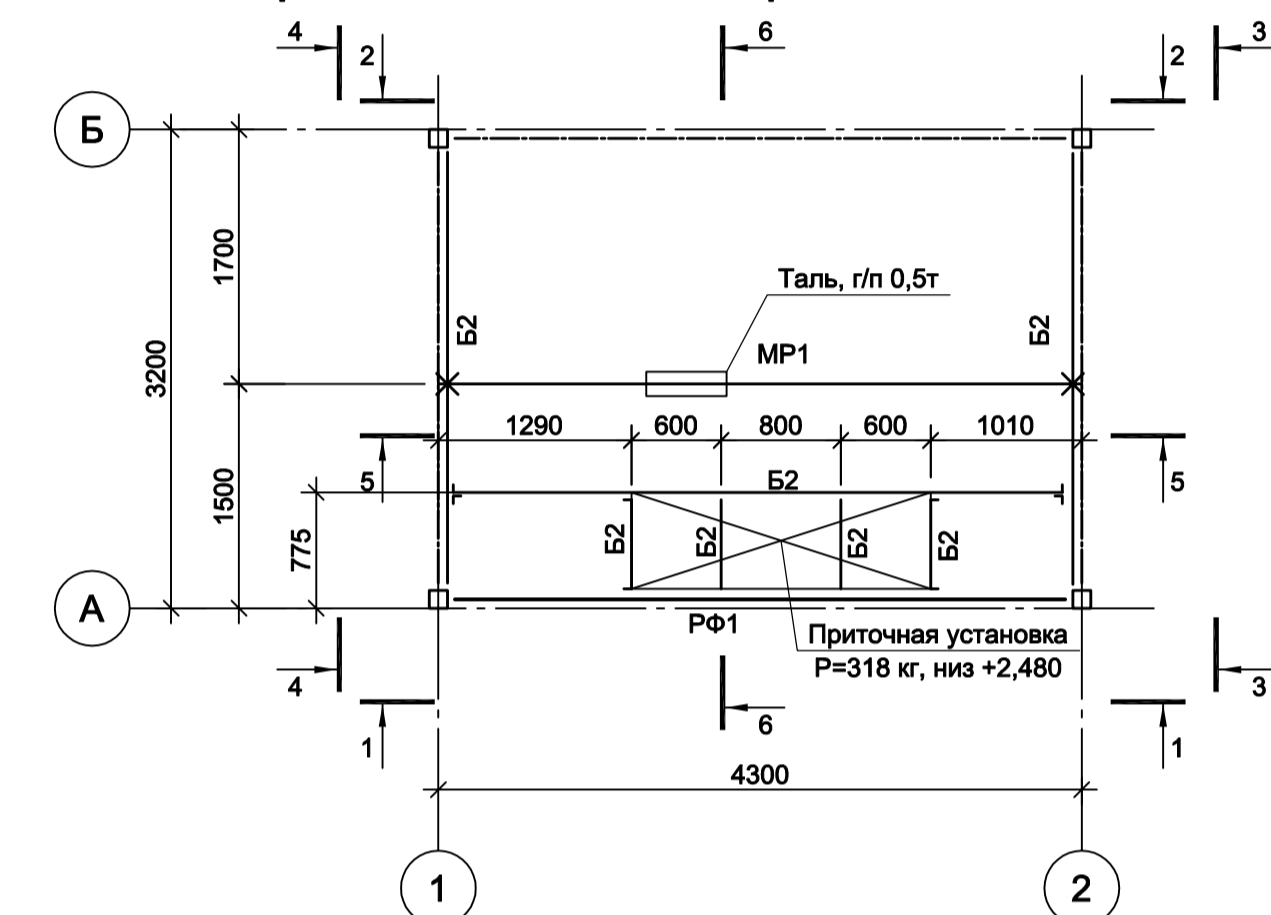
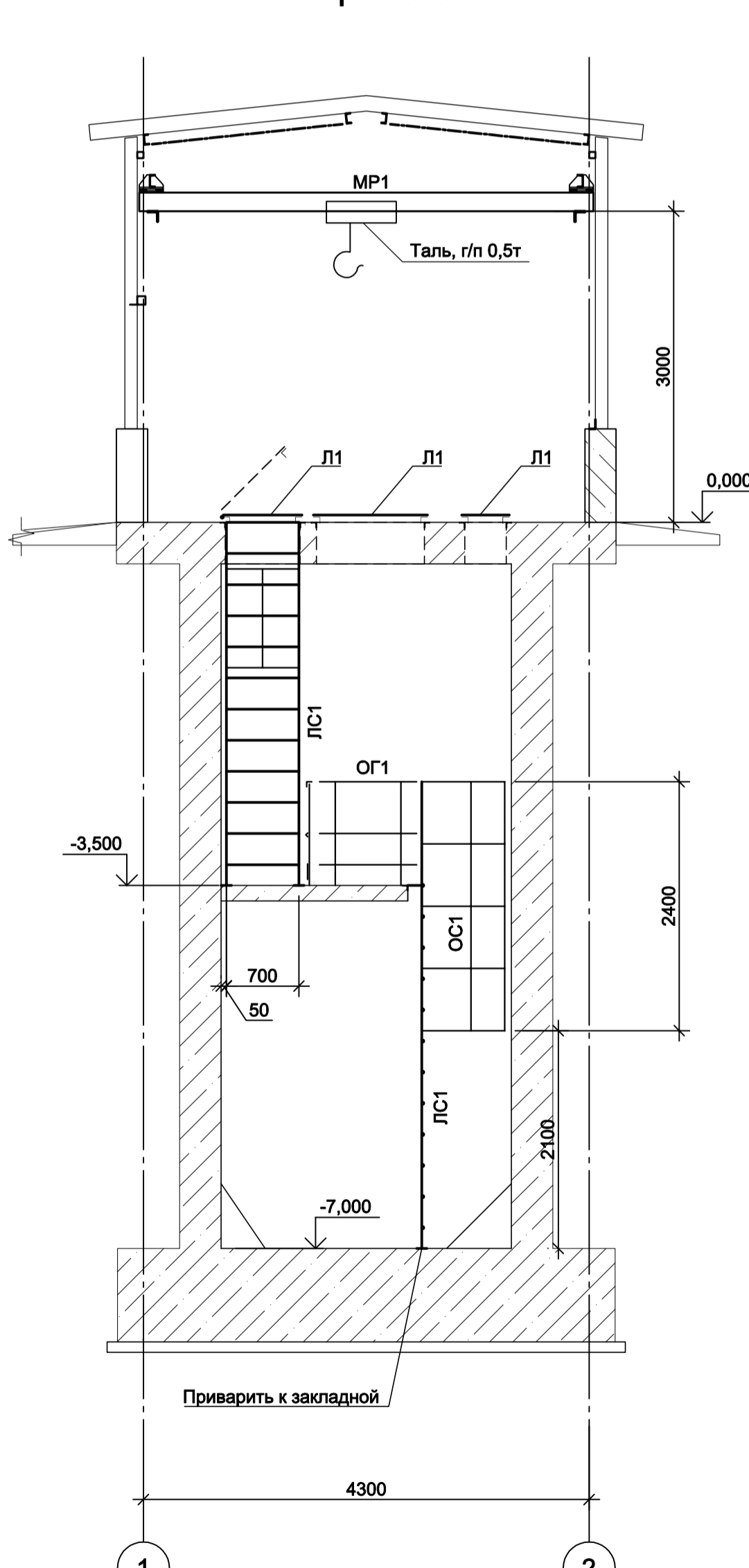


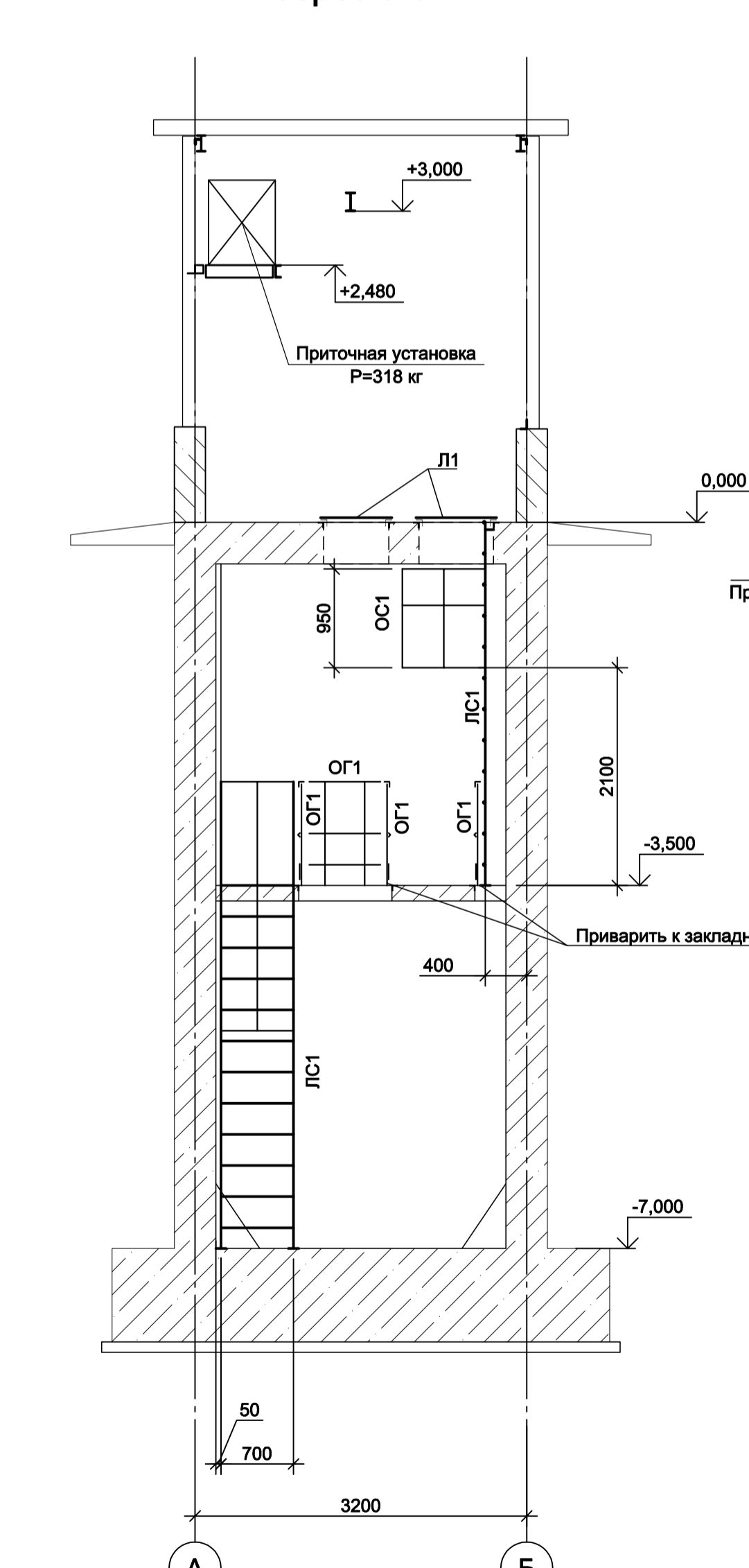
Схема расположения монорельса на отм. +3,000



Разрез 5-5



Разрез 6-6



Разрез 4-4

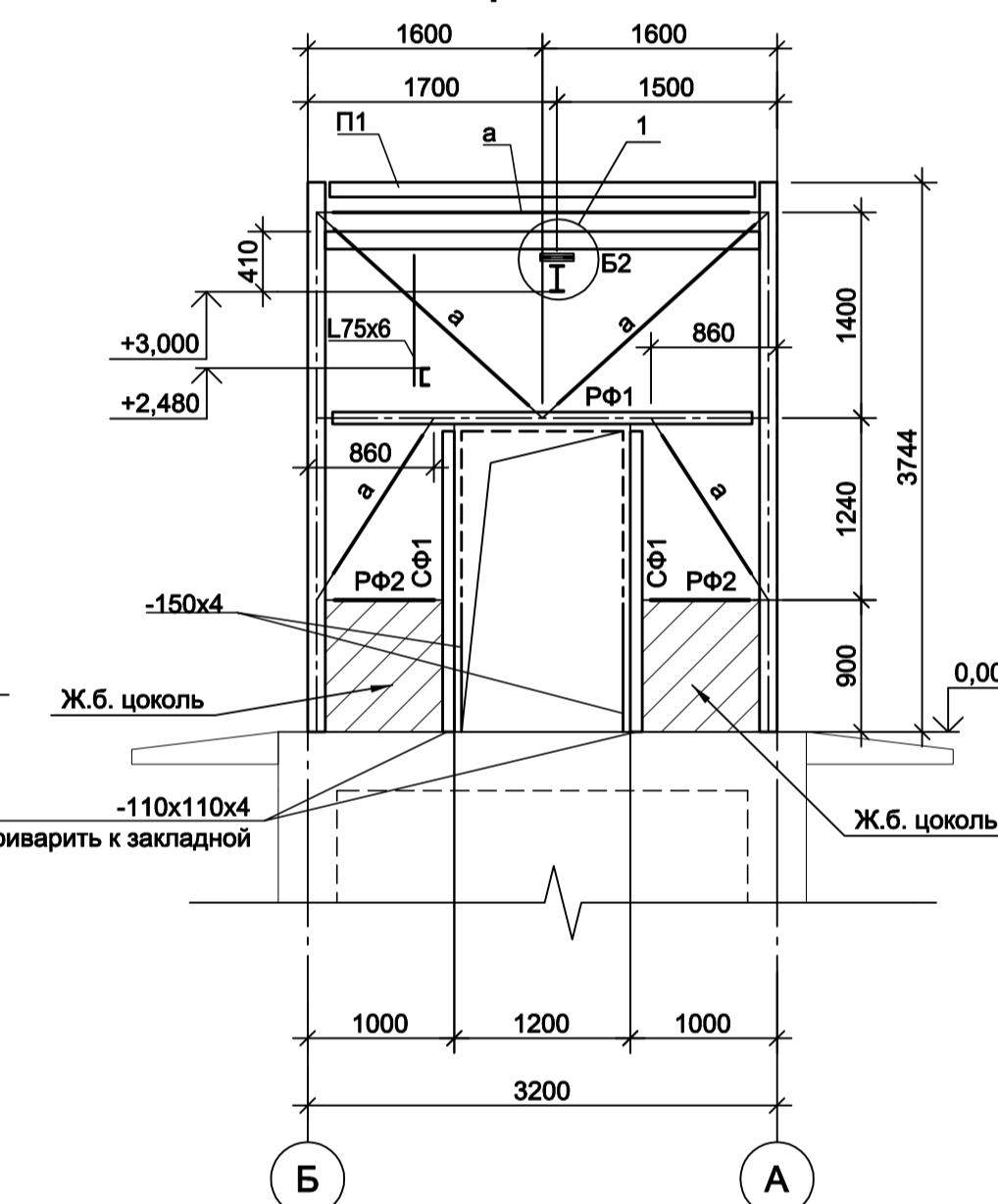


Схема расположения конструкций на отм. -3,500

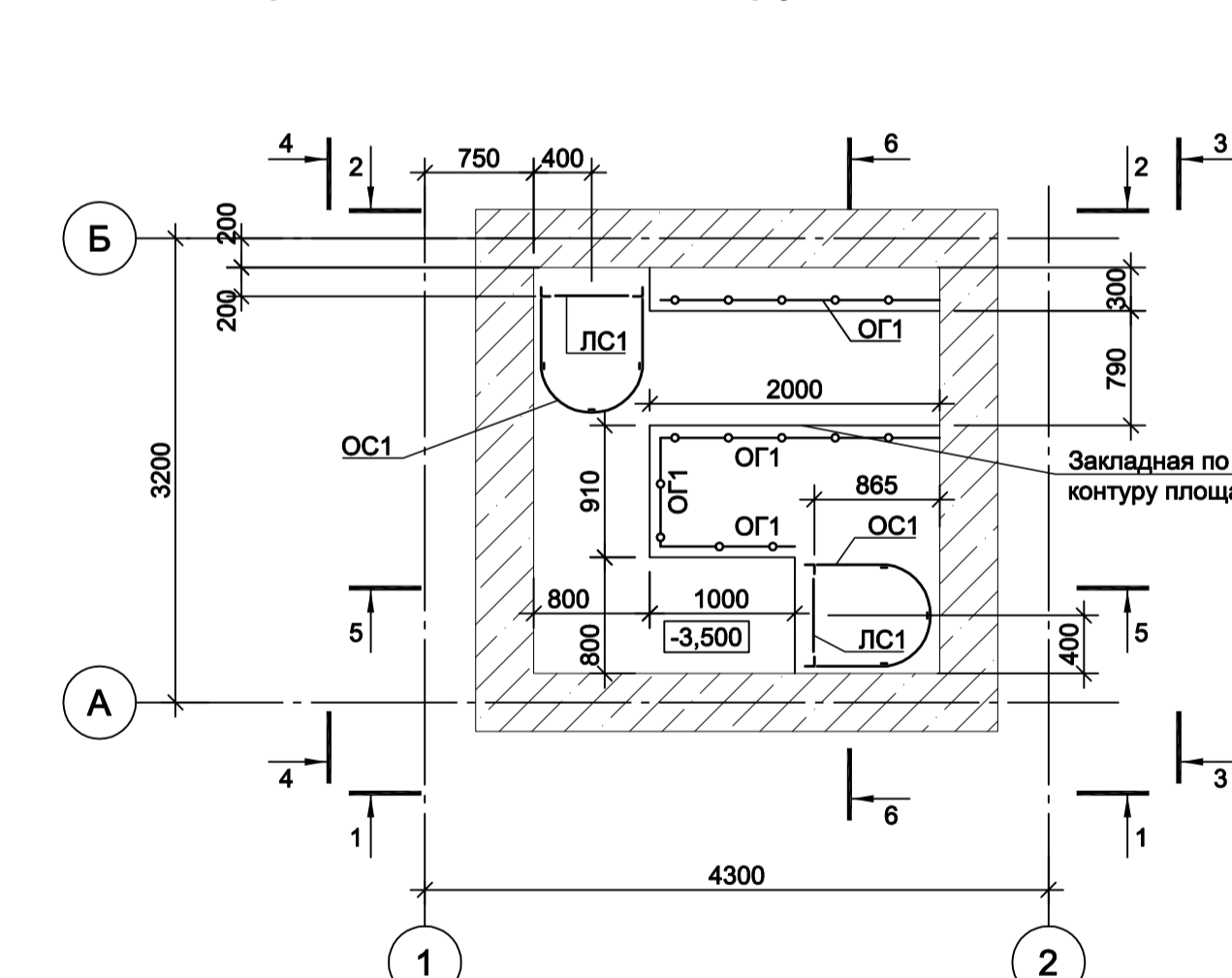
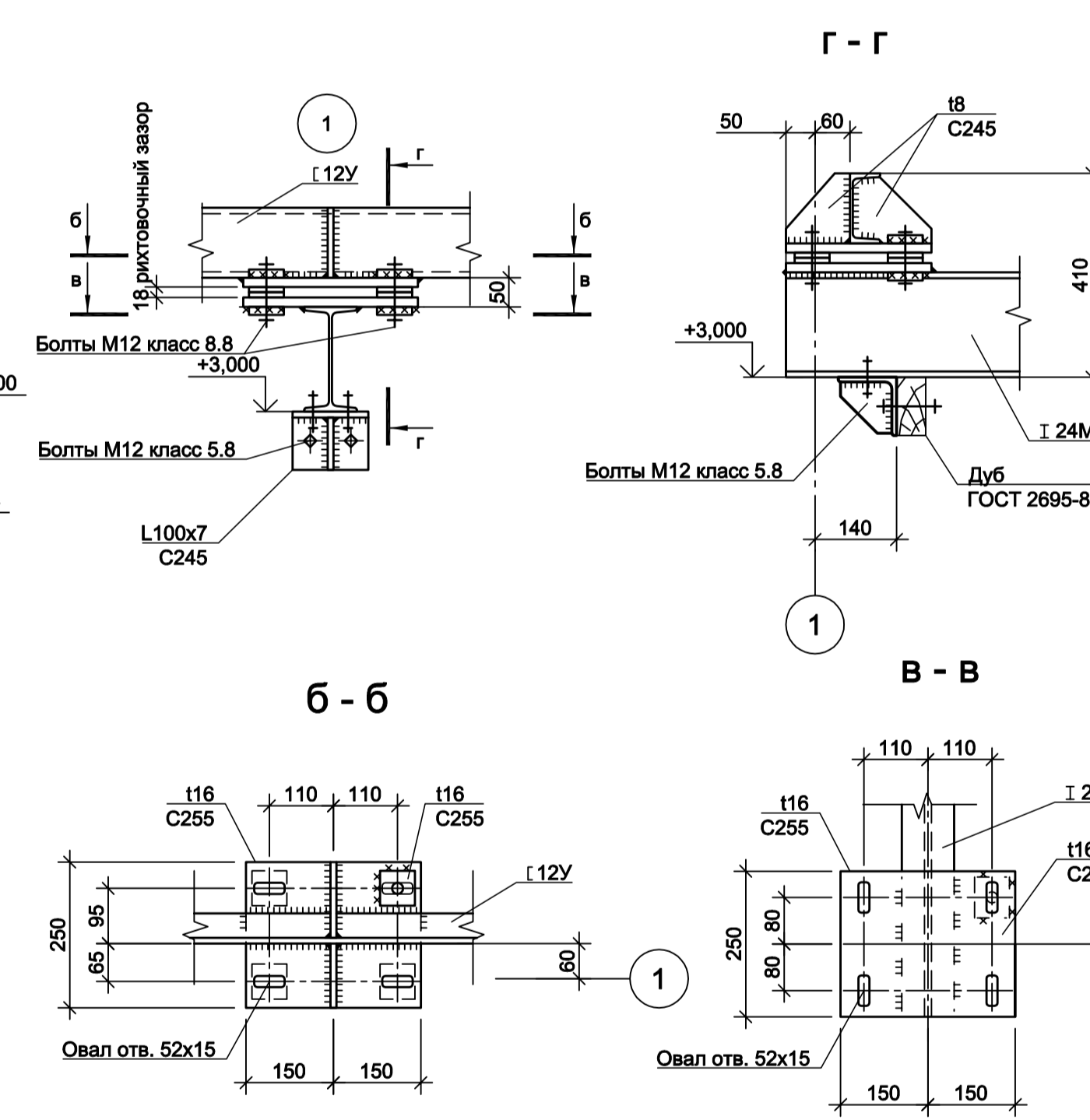
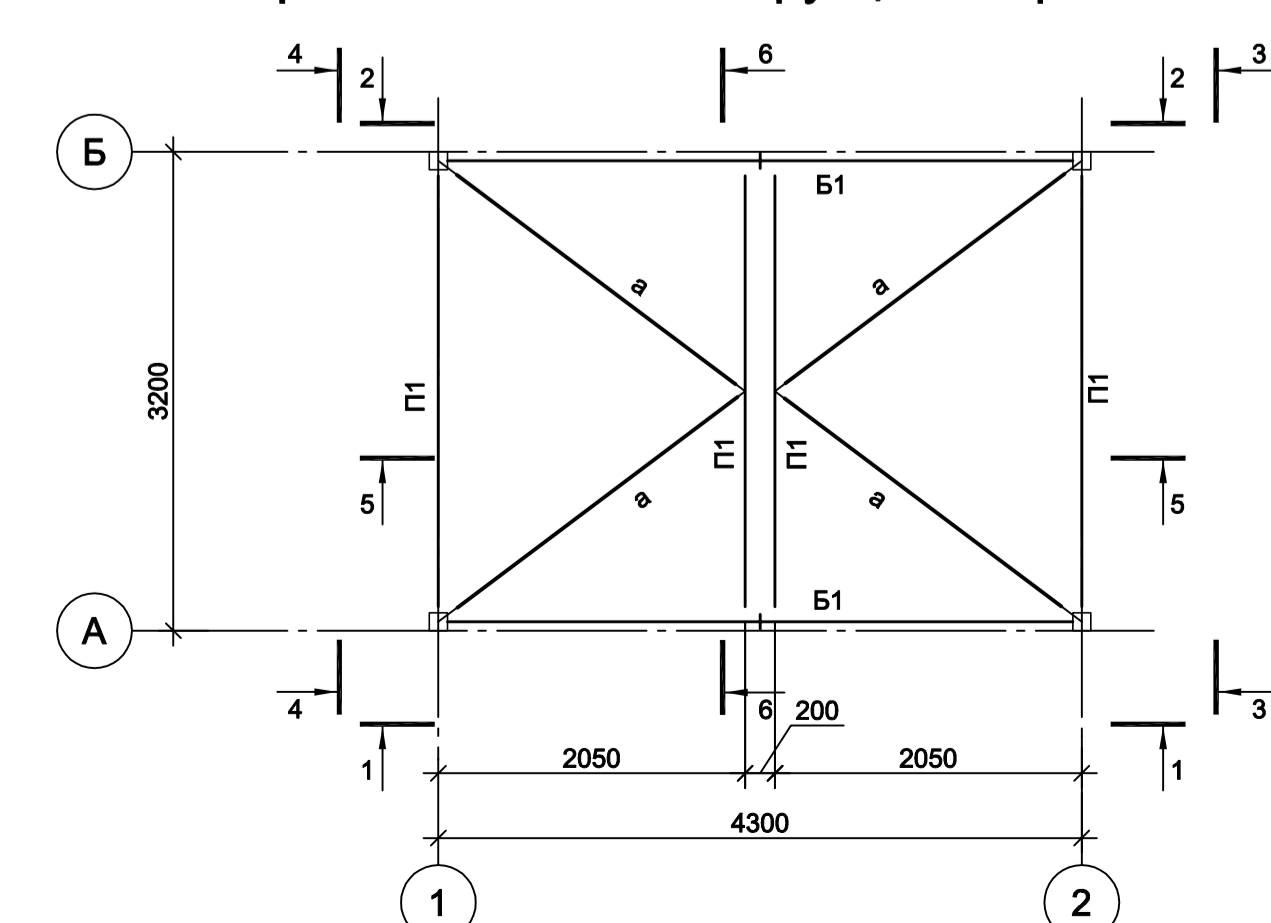


Схема расположения конструкций покрытия



<p>Данный чертеж не подлежит размножению или передаче другим организациям и лицам без согласования с ООО "Институт ПРОМИНВЕСТПРОЕКТ"</p>				<p>9035.1-22-КР3</p> <p>Акционерное общество "Металлургический Завод Балаково"</p>			
Изм.	Коп.уч.	Лист № док.	Подп.	Дата	Исполн.	Лист	Листов
Разраб.	Исаенко	09.23		09.23	Рельсобалочный цех АО "МЗ Балаково".	П	1
Проверил	Терещенко Ю	09.23		09.23	Комплекс электротеплотехнического производства. Канализационная насосная станция № 4		
Нач. отд.	Порожняк	09.23		09.23			
Н. контр.	Порожняк	09.23		09.23	Схемы расположения конструкций на отм. -3,500; 0,000; +3,000; покрытия. Разрезы 1-1...6-6		
ГИП	Колупанов	09.23		09.23			

Схема расположения конструкций колонн по оси "Н" в осях 1-33 (начало)

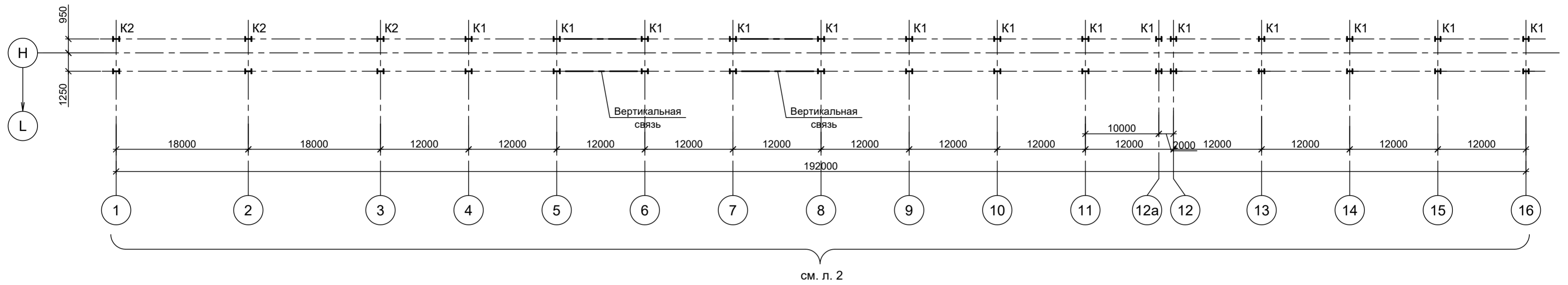
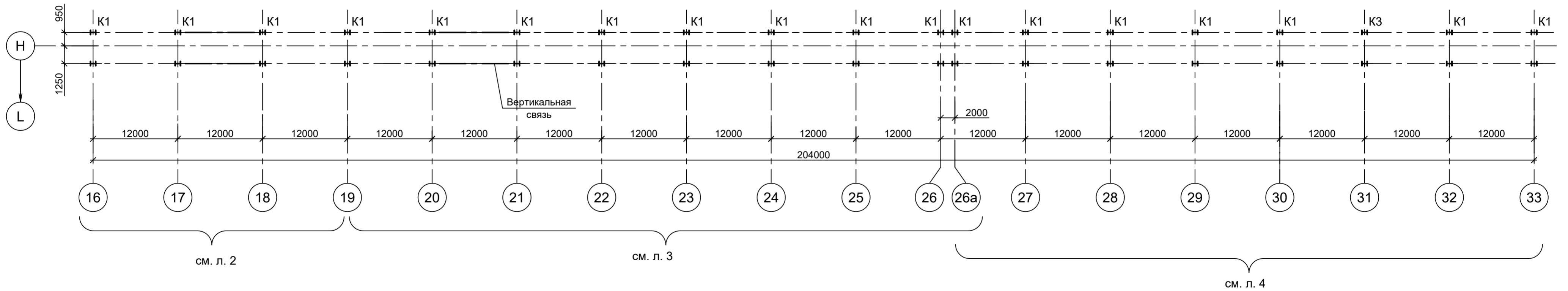


Схема расположения конструкций колонн по оси "Н" в осях 1-33 (окончание)

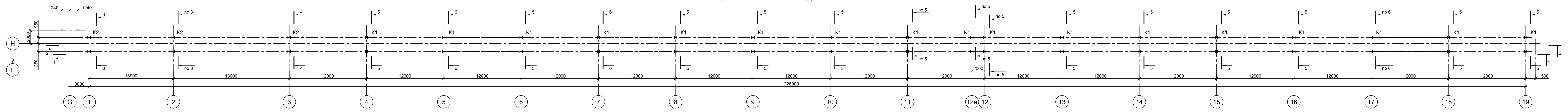


1. Данный лист рассматривать совместно с л.л.2...4.
2. Разрезы 1 - 1...6 - 6 см.л.2.
3. Разрезы 7 - 7 и 8 - 8 см.л.3.
4. Разрезы 9 - 9...11 - 11 см.л.4.
5. Ведомость элементов см.л.3.

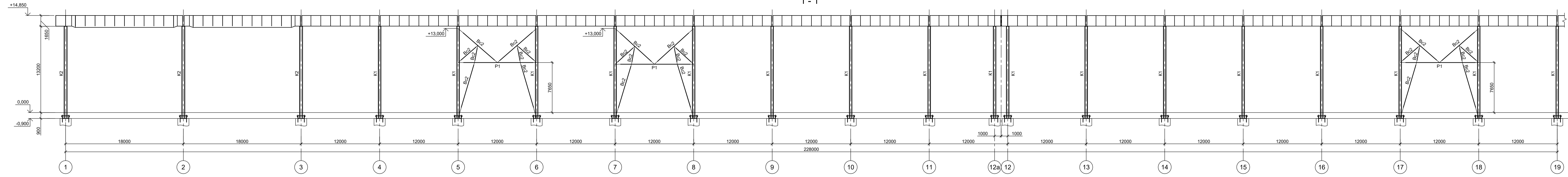
Данный чертеж не подлежит размножению или передаче другим организациям и лицам без согласования с ООО "Институт ПРОМИНВЕСТПРОЕКТ"	9035.1-23-КР3					
	Акционерное общество "Металлургический Завод Балаково"					
	Изм.	Кол.уч.	Лист	№ док.	Подп.	Дата
	Разраб.	Исаенко				09.23
	Проверил	Терещенко Ю				09.23
Нач. отд.	Порожняк				09.23	
Н. контр.	Порожняк				09.23	
ГИП	Колюпанов				09.23	
Рельсобалочный цех АО "МЗ Балаково". Комплекс электросталеплавильного производства. Эстакада промпроводок № 4				Стадия	Лист	Листов
Схемы расположения конструкций колонн по оси Н, в осях 1-33				П	1	15
ООО "Институт ПРОМИНВЕСТПРОЕКТ"						

Согласовано

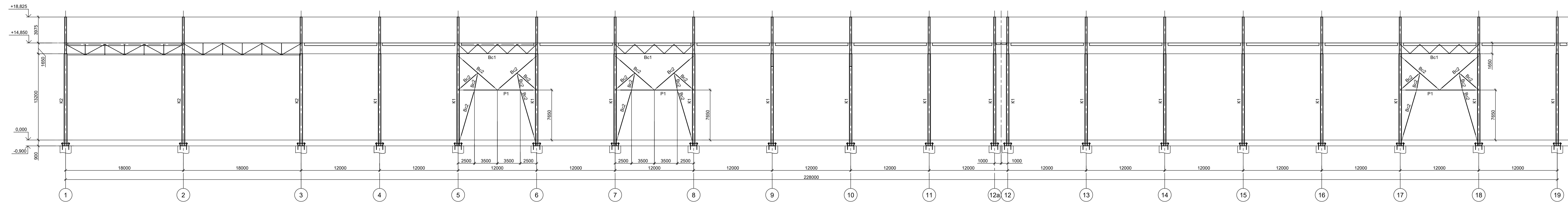
Инов. № подл. Подп. и дата Взам. инв. №



1 - 1



2 - 2



3 - 3

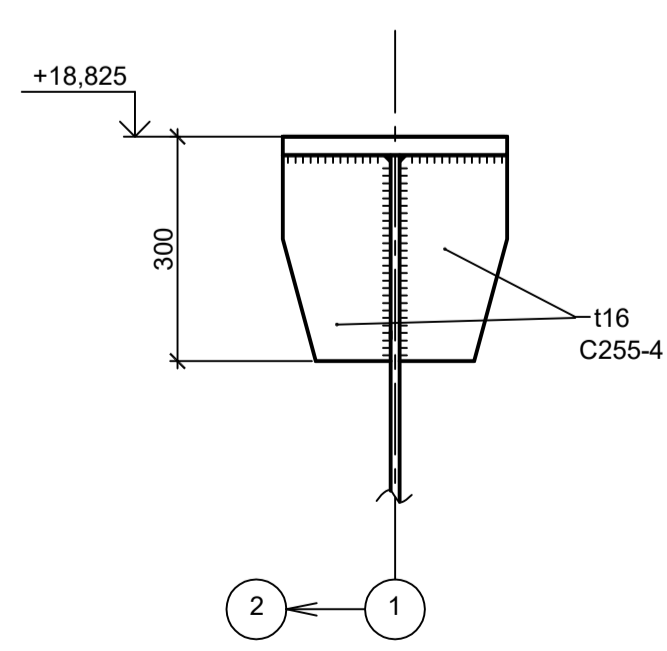
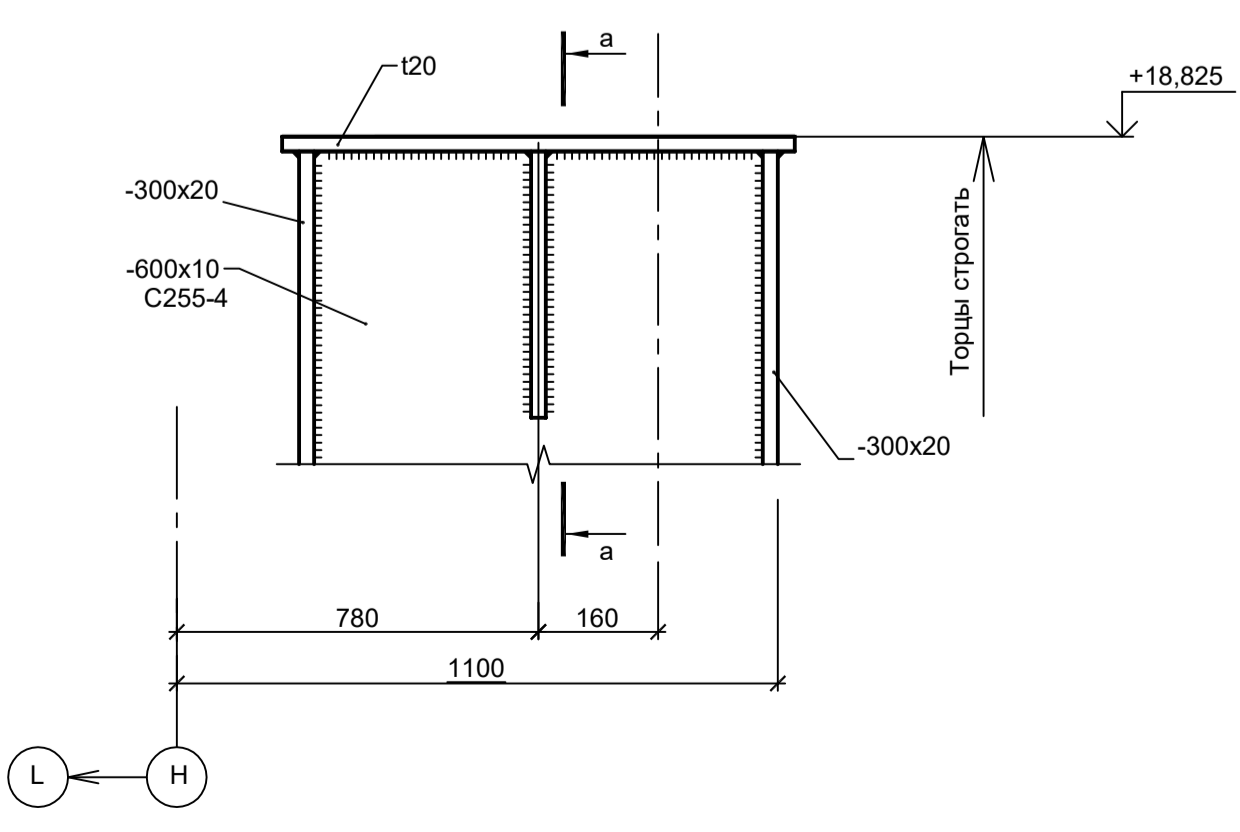
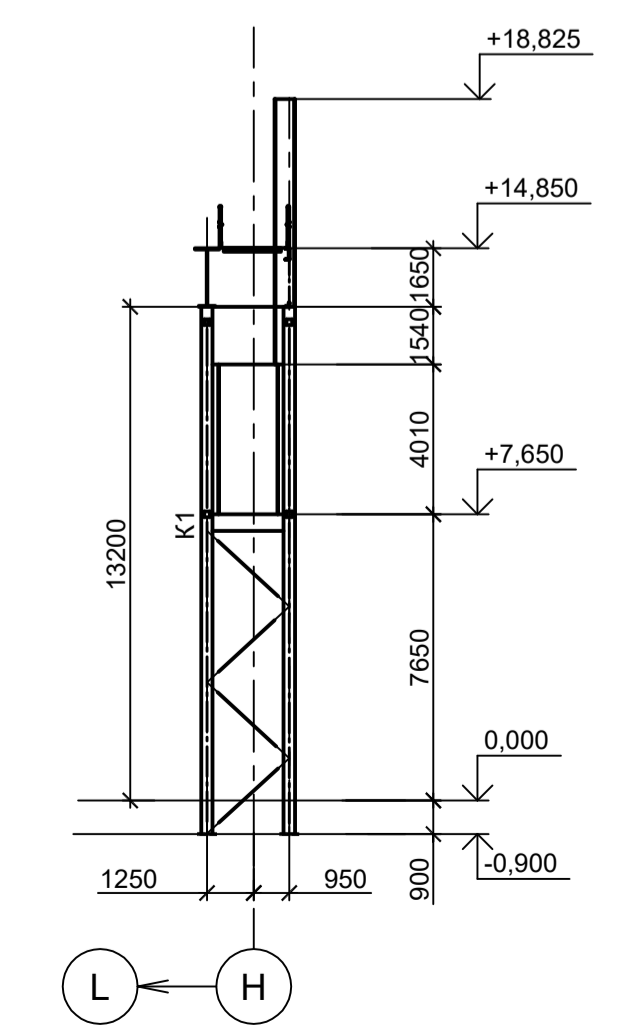
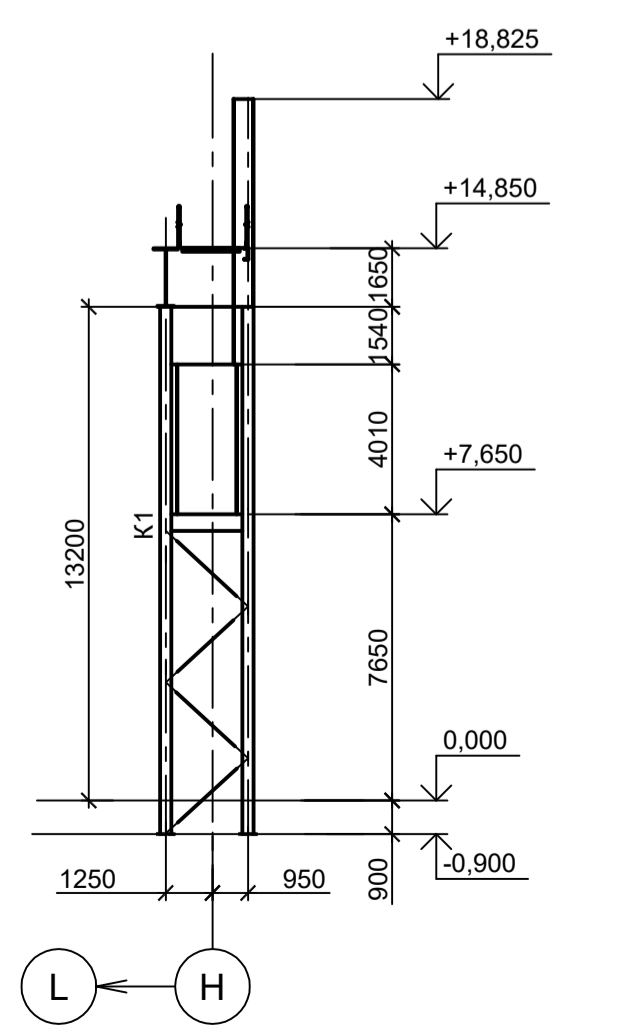
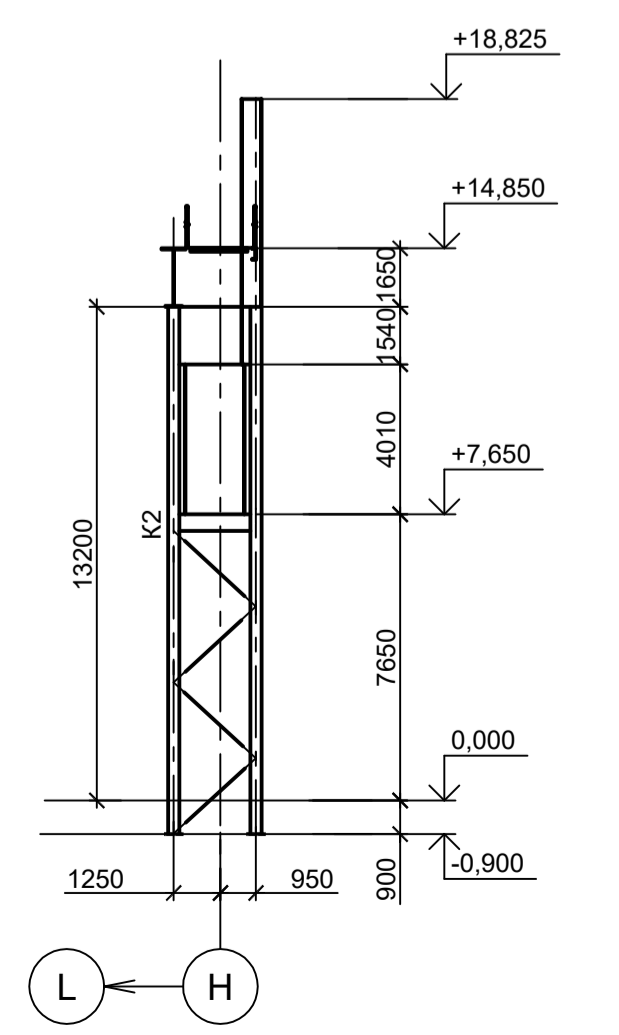
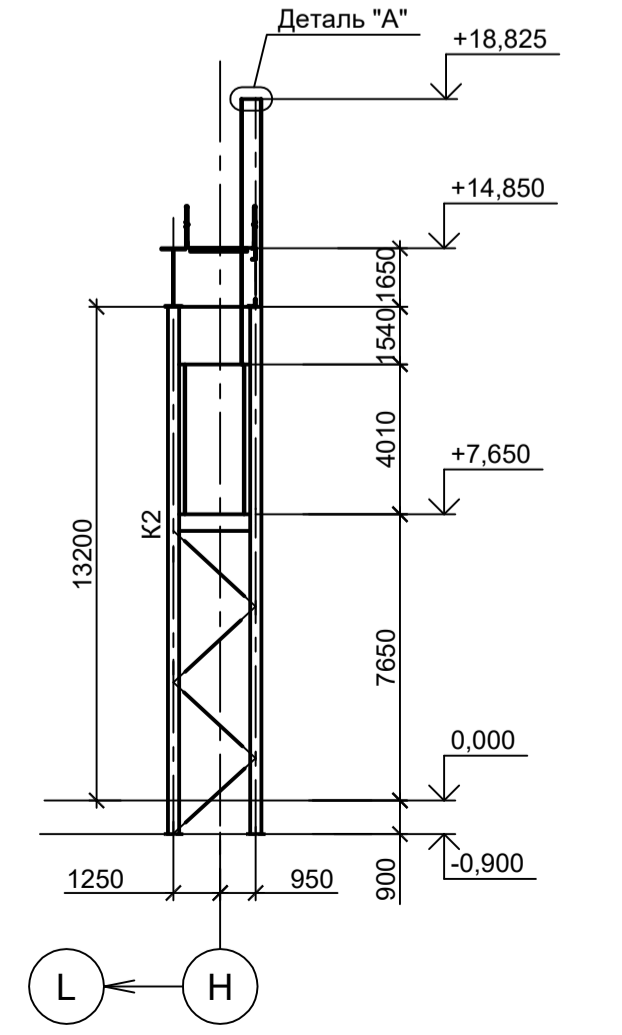
4 - 4

5 - 5

6 - 6

Деталь "А"

а - а

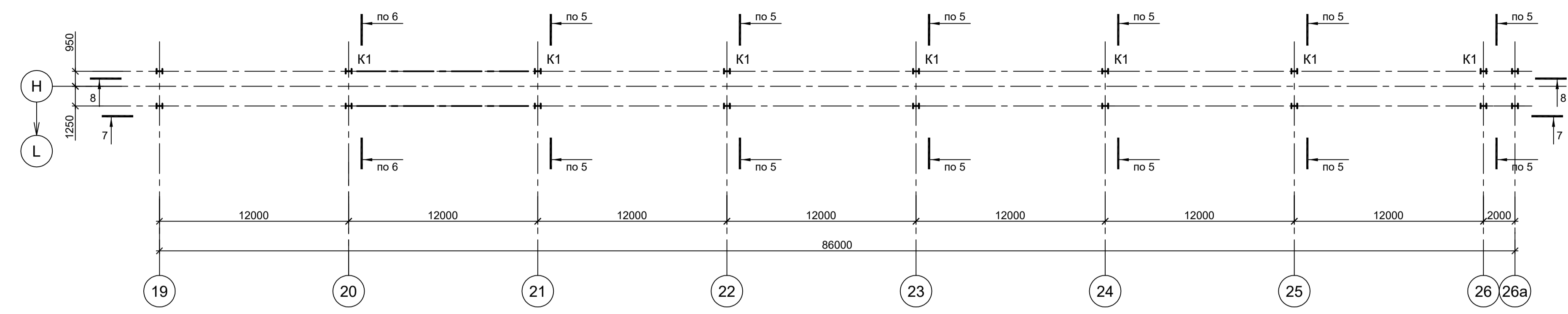


1. Данный лист рассматривать совместно с л.л. 1, 3, 4.
2. Общую схему см. л. 1.
3. Разрезы 7 - 7 и 8 - 8 см. л. 3.
4. Разрезы 9 - 9, 11 - 11 см. л. 4.
5. Ведомость элементов см. л. 3.

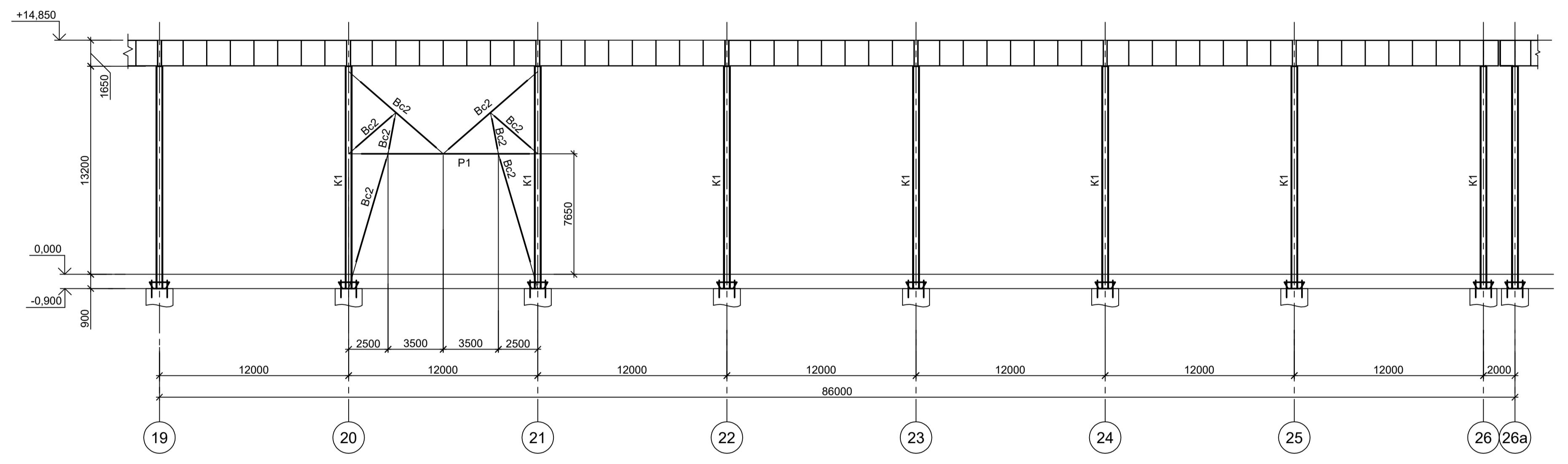
Согласовано
Имя, № докум. Подп. Дата
Имя, № докум. Подп. Дата

Данный чертёж не подлежит размножению или передаче другим организациям и лицам без согласования с ООО "Институт ПРОМИНВЕСТПРОЕКТ"		9035.1-23-КР3		Акционерное общество "Металлургический Завод Балаково"	
Изм.	Копуч.	Лист	№ док.	Подп.	Дата
Разраб.	Исаенко	09.23			
Проверил	Терещенко Ю	09.23			
Нач. отд.	Порожняк	09.23			
Рис. контр.		Порожняк	09.23	Схема расположения конструкций на отм. -0,900 по оси Н, в осях 1-19	
ГИП		Колпапанов	09.23	ООО "Институт ПРОМИНВЕСТПРОЕКТ"	
				Статус	Лист
				П	2
				Формат А2х3	

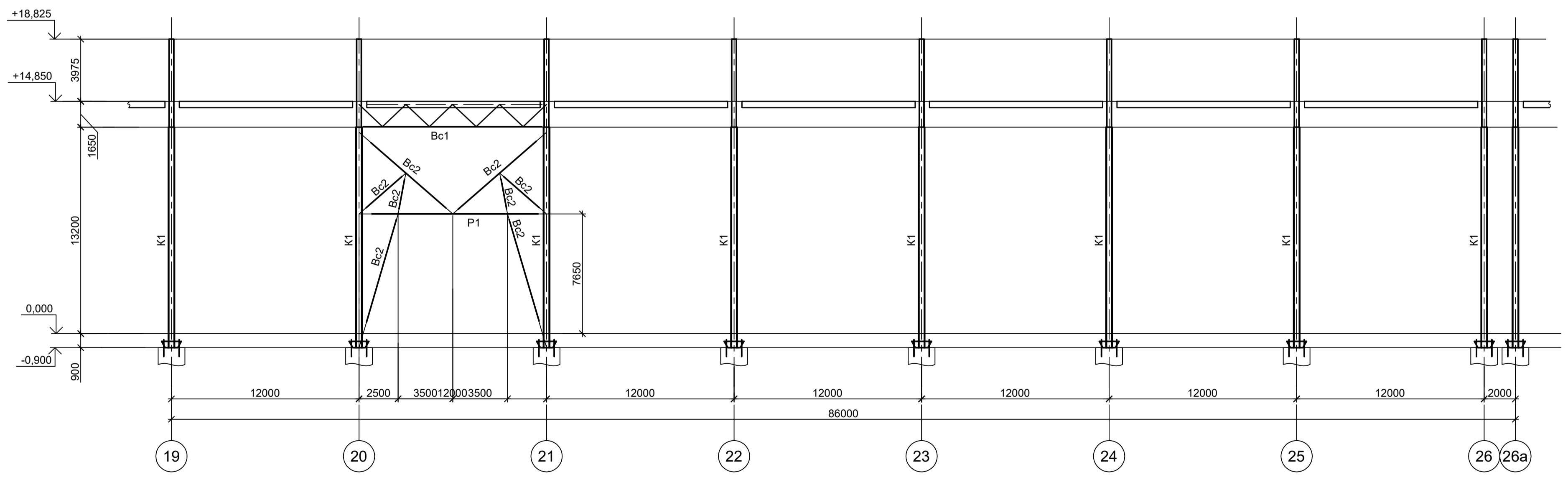
Схема расположения конструкций на отм. -0,900 по оси "Н" в осях 19-26а



7 - 7



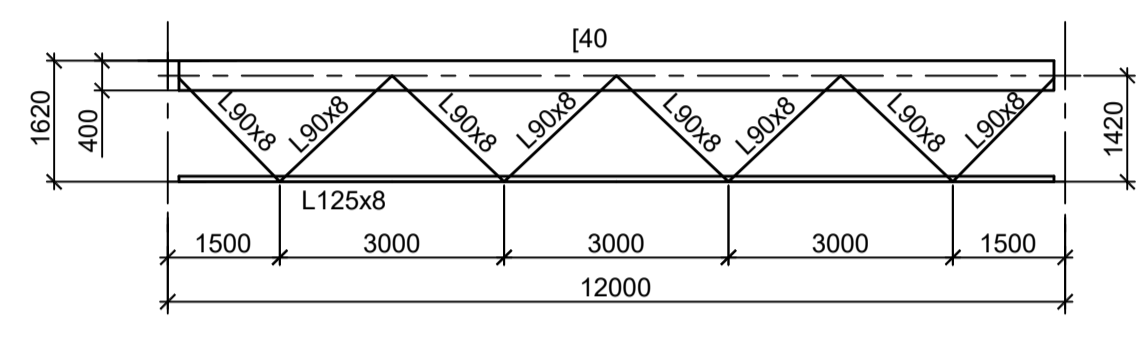
8 - 8



Ведомость элементов

Марка элемента	Сечение			Усилие для прикрепления			Наименование или марка металла	Примечание
	эскиз	поз.	состав	A, тс	N, тс	M, тс*м		
K1...K3	Сечение сложное. Схему см. л. 11							
P1		1	Гн. □ 160x6		-20		C245-4	
		2	Решетка из Гн. □ 100x4				C245-4	
Bc1	Сечение сложное. Схему см. данный лист							
Bc2			Гн. □ 160x6		-26		C245-4	

Схема Bc1 (C245-4)

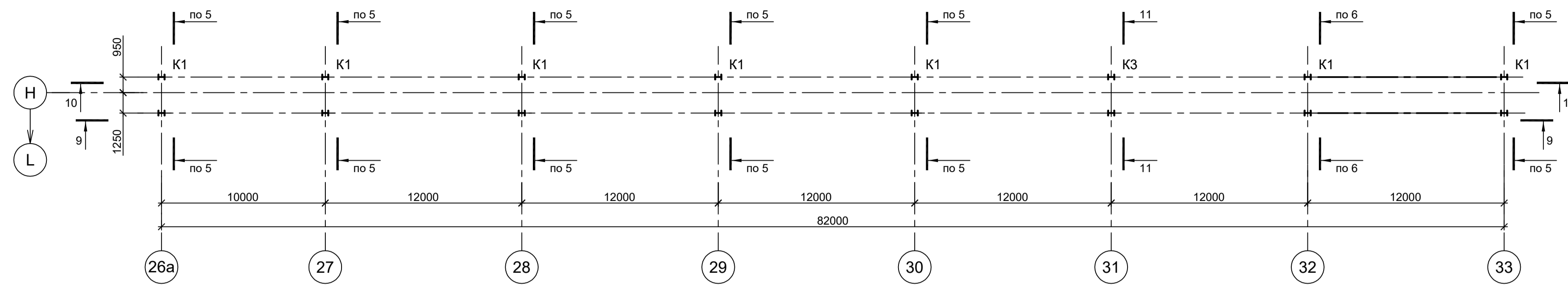


1. Данный лист рассматривать совместно с л.л.1, 2, 4.
2. Разрезы 1 - 1...6 - 6 см.л.2.
3. Общую схему см.л.1.
4. Разрезы 9 - 9...11 - 11 см.л.4.
5. Ведомость элементов см.л.3.

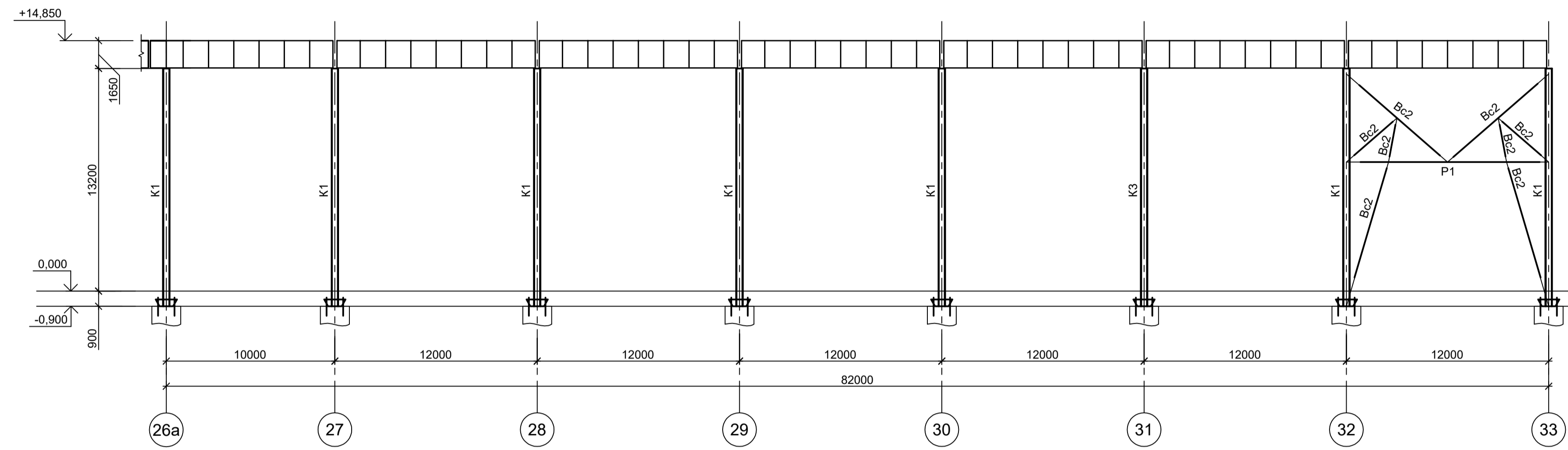
Согласовано
Изм. № подл.
Подп. и дата
Взам. инв. №

Данный чертеж не подлежит размножению или передаче другим организациям и лицам без согласования с ООО "Институт ПРОМИНВЕСТПРОЕКТ"				9035.1-23-КР3			
				Акционерное общество "Металлургический Завод Балаково"			
Изм.	Коп.уч.	Лист	№ док.	Подп.	Дата	Рельсобалочный цех АО "МЗ Балаково". Комплекс электросталеплавильного производства. Застава промпровадок № 4	
Разраб.	Исаенко				09.23	Стадия	Лист
Проверил	Терещенко Ю				09.23	П	3
Нач. отд.	Порожняк				09.23		
Н. контр.	Порожняк				09.23	Схема расположения конструкций на отм. -0,900 по оси Н, в осях 19-26а	
ГИП	Колупанов				09.23	ООО "Институт ПРОМИНВЕСТПРОЕКТ"	
				Формат А1			

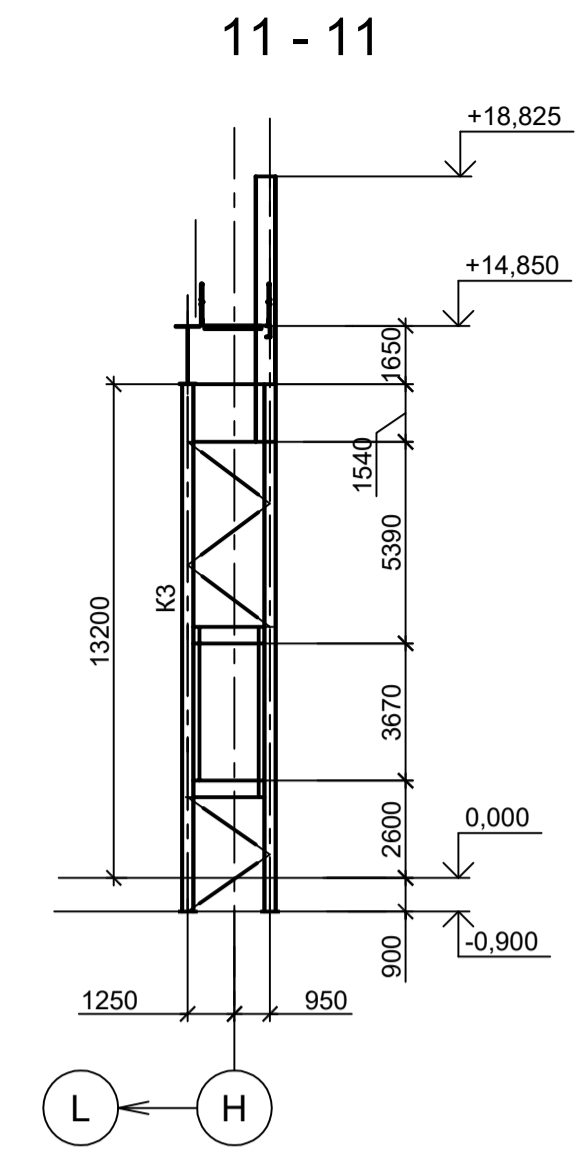
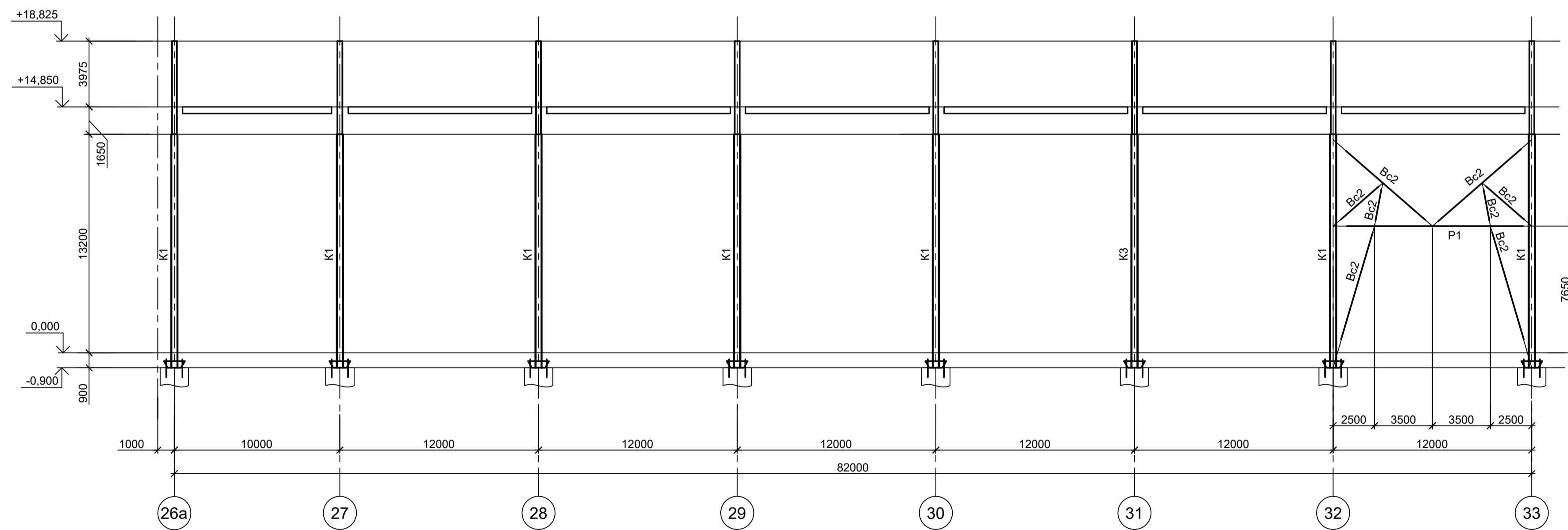
Схема расположения конструкций на отм. -0,900 по оси "Н" в осях 26а-33



9 - 9



10 - 10



1. Данный лист рассматривать совместно с л.л.1...3.
2. Разрезы 1 - 1...6 - 6 см.л.2.
3. Разрезы 7 - 7 и 8 - 8 см.л.3.
4. Общую схему см.л.1.
5. Ведомость элементов см.л.3.

Согласовано	
Изм. №	
Подп. и дата	
Изм. №	

<p>Данный чертеж не подлежит размножению или передаче другим организациям и лицам без согласования с ООО "Институт ПРОМИНВЕСТПРОЕКТ"</p>						<p>9035.1-23-КР3</p>		
<p>Акционерное общество "Металлургический Завод Балаково"</p>						<p>Рельсобокольный цех АО "МЗ Балаково". Комплекс электросталеплавильного производства. Эстакада промпроходок № 4</p>		
Изм.	Кол.уч.	Лист	№ док.	Подп.	Дата	Стадия	Лист	Листов
Разраб.	Исаенко	09.23			09.23	П	4	
Проверил	Терещенко Ю	09.23			09.23			
Нач. отд.	Порожняк	09.23			09.23			
Н. контр.	Порожняк	09.23			09.23	<p>Схема расположения конструкций на отм. -0,900 по оси Н, в осях 26а-33</p>		
ГИП	Колупанов	09.23			09.23	<p>ООО "Институт ПРОМИНВЕСТПРОЕКТ"</p>		
						<p>Формат А1</p>		

Схема расположения конструкций подкрановых балок по оси "Н" в осях 1-33 (начало)

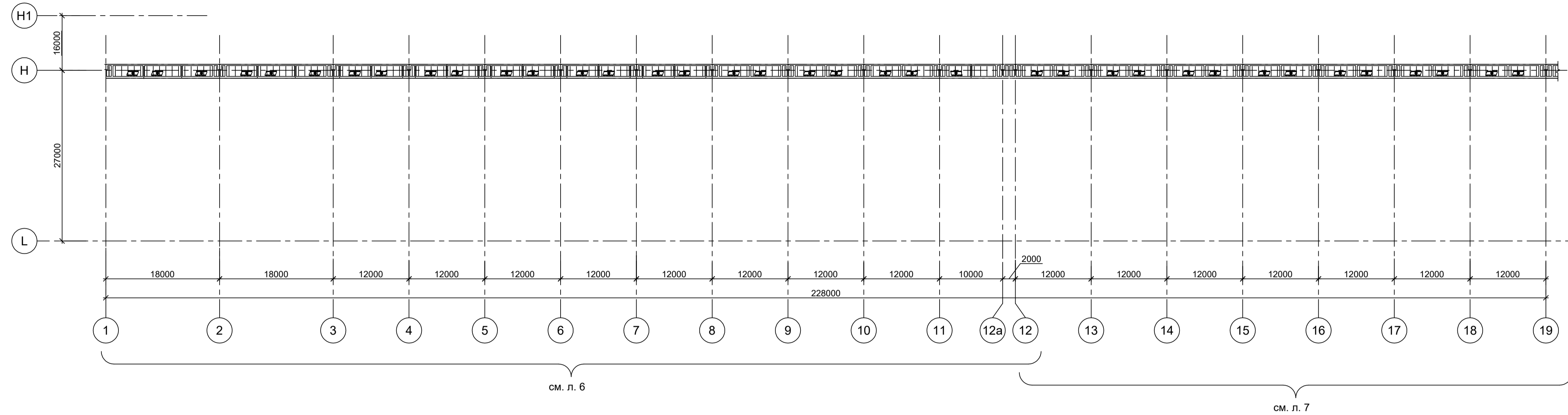
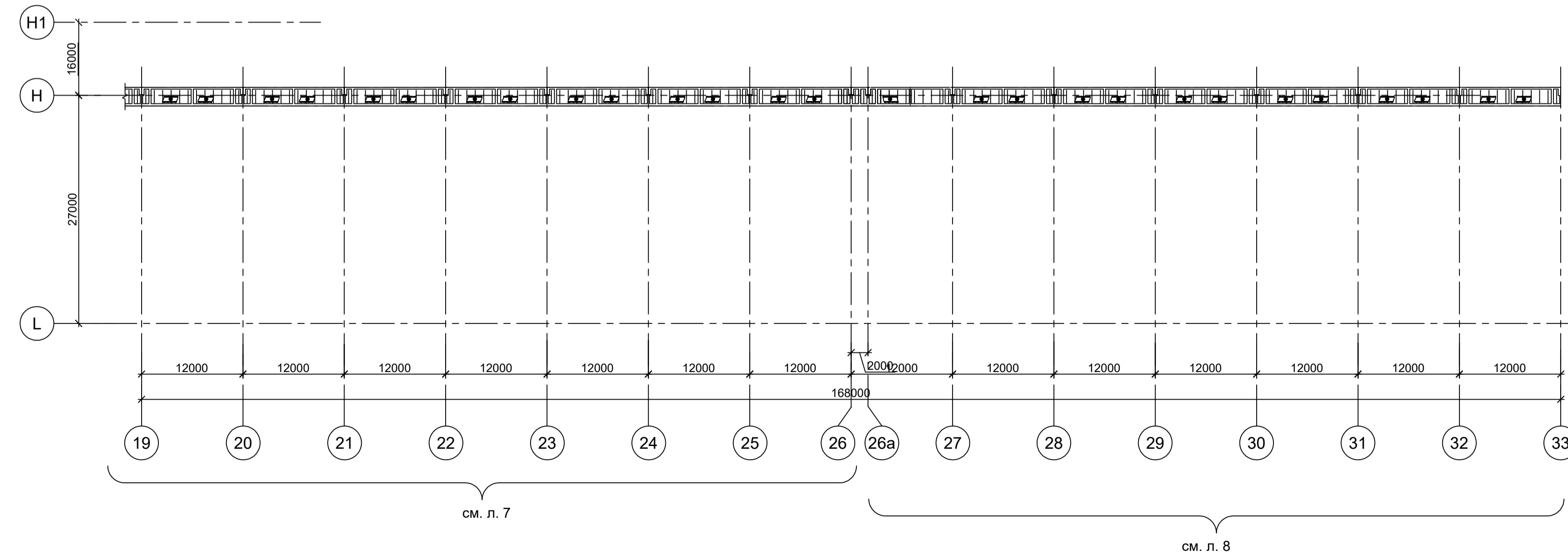


Схема расположения конструкций подкрановых балок по оси "Н" в осях 1-33 (окончание)



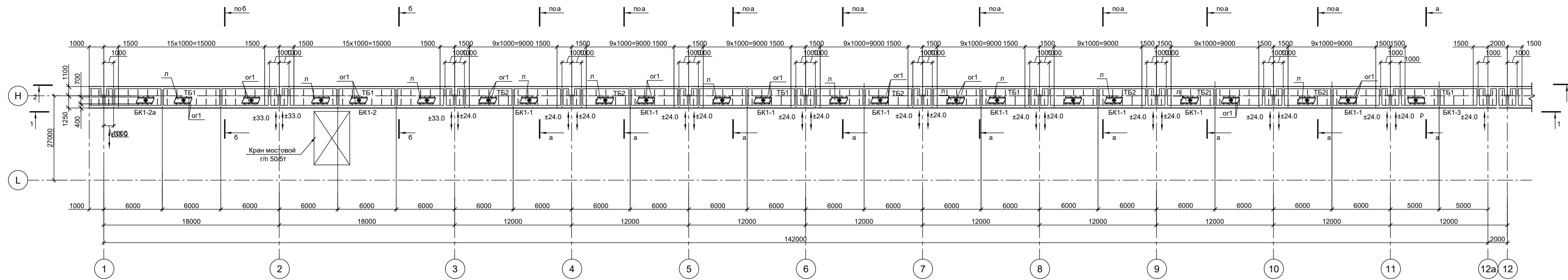
1. Данный лист рассматривать совместно с л.л.6...11.
2. Разрезы 1 - 1 и 2 - 2 см.л.6.
3. Ведомость элементов см.л.6.
4. Разрезы 3 - 3 и 4 - 4 см.л.7.
5. Разрезы 5 - 5 и 6 - 6 см.л.8.

Данный чертеж не подлежит размножению или передаче другим организациям и лицам без согласования с ООО "Институт ПРОМИНВЕСТПРОЕКТ"	9035.1-23-КР3				Акционерное общество "Металлургический Завод Балаково"				
	Изм.	Кол.уч.	Лист № док.	Подп.	Дата	Рельсобалочный цех АО "МЗ Балаково". Комплекс электросталеплавильного производства. Эстакада промпроводок № 4	Стадия	Лист	Листов
	Разраб.	Исаенко	09.23		09.23		П	5	
	Проверил	Терещенко Ю	09.23		09.23				
Нач. отд.	Порожняк	09.23		09.23					
Н. контр.	Порожняк	09.23		09.23	Схемы расположения конструкций подкрановых балок по оси Н, в осях 1-33				
ГИП	Колупанов	09.23		09.23					
						ООО "Институт ПРОМИНВЕСТПРОЕКТ"			
						Формат А3х3			

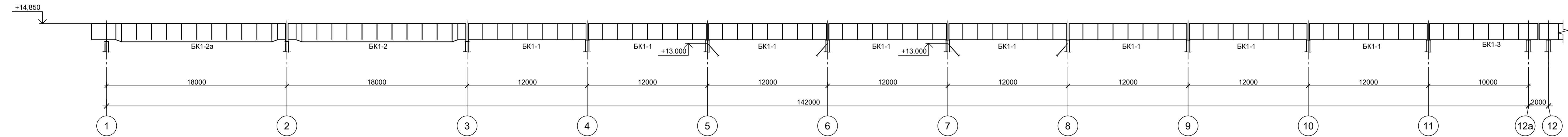
Согласовано	
Подп. и дата	
Взам. инв. №	
Инд. № подл.	

Схема подкрановых балок на отм. +14,850 в осях 1-12

Ведомость элементов



1 - 1



2 - 2

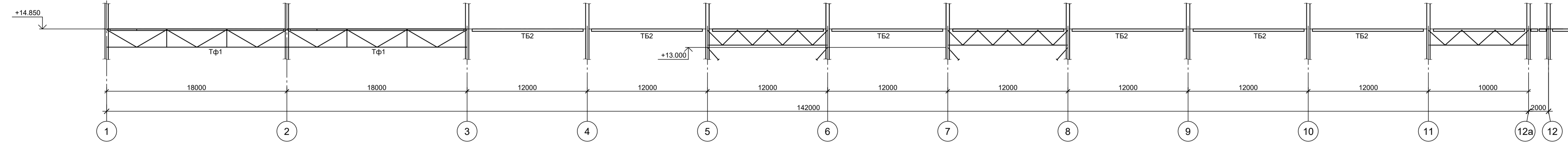
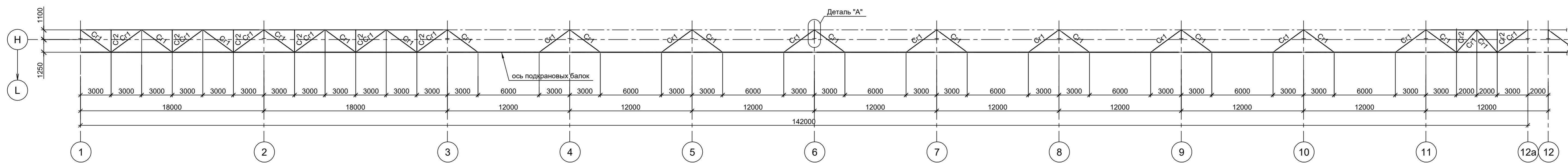
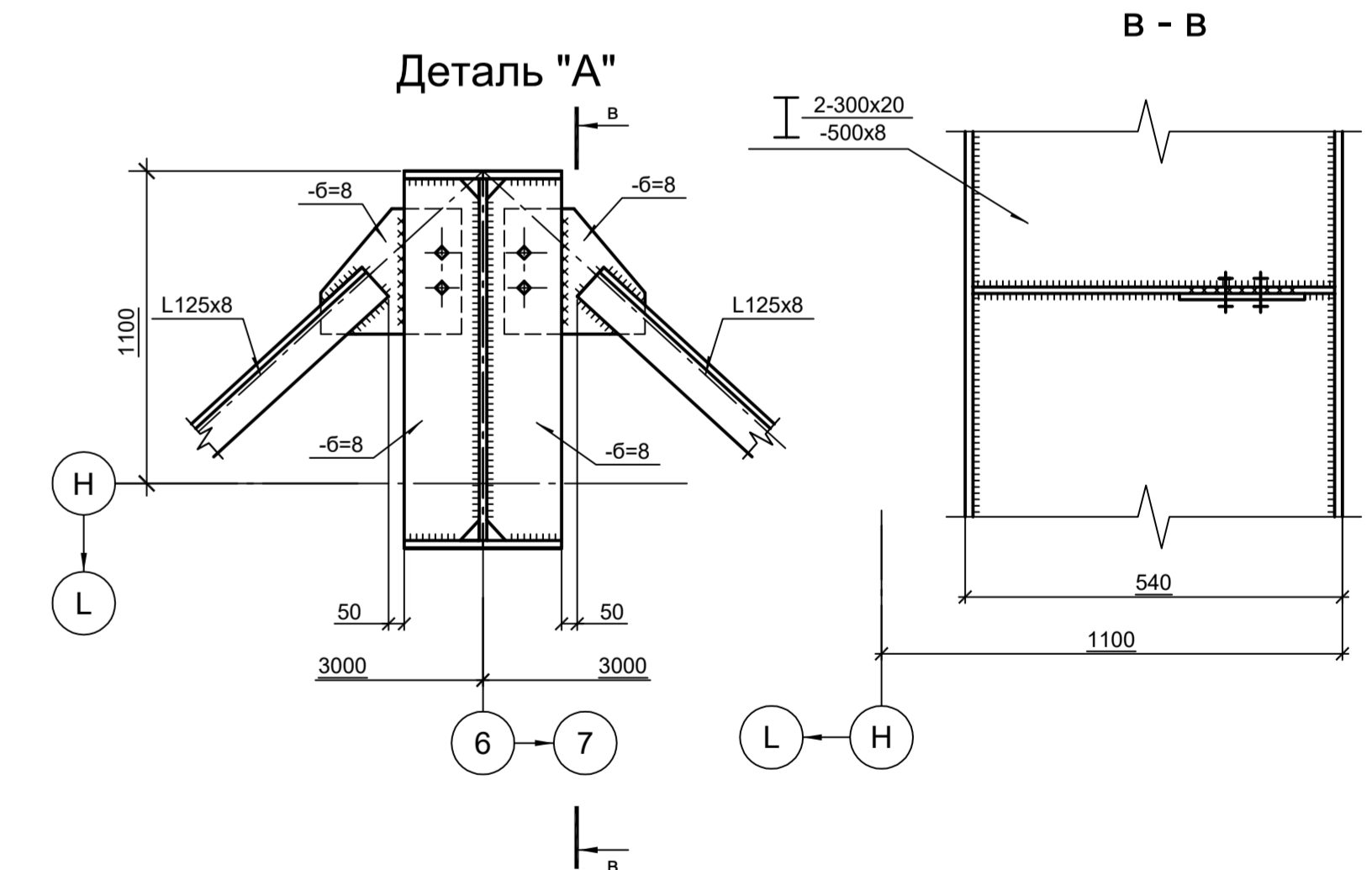
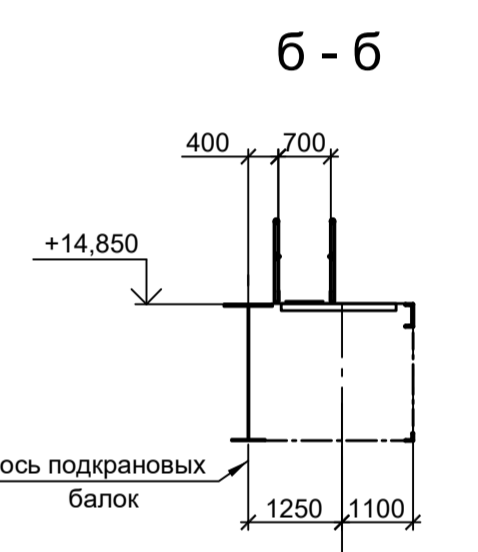
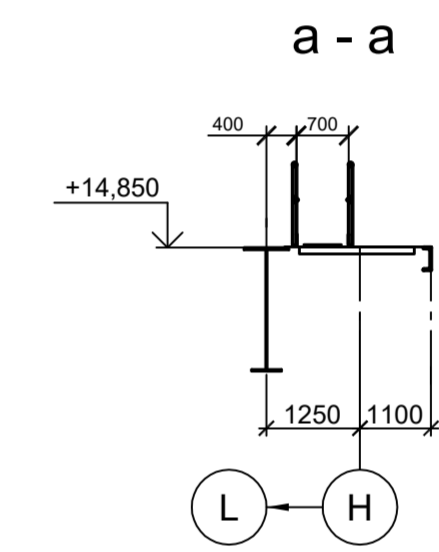


Схема связей по нижним поясам подкрановых балок в осях 1-12



Марка элемента	Сечение			Усилие для прикрепления			Наименование или марка металла	Примечание
	эскиз	поз.	состав	A, тс	N, тс	M, тс-M		
БК1-1; БК1-1а; БК1-3	Сечение сложное. Схему см. л. 9							
БК1-2; БК1-2а	Сечение сложное. Схему см. л. 10							
ТФ1	Сечение сложное. Схему см. л. 10							
У1	Сечение сложное. Схему см. л. 7							
Сг1	L		L125x8				C245-4	
Сг2	L		L75x6				C245-4	
Кр1	[40]	1	[40]				C245-4	
		2	L75x6				C245-4	
ор1	[1000]	1	Trø57x3				C235	
		2	L50x5				C235	
		3	L25x3				C235	
		4	-140x4				C235	
ТБ1	по схеме	1	-6=10				C245-4	шаг 1000
		2	-100x8				C245-4	
ТБ2	по схеме	1	-6=10				C245-4	
		2	-100x8				C245-4	шаг 1000
		3	[40]				C245-4	
л			-500x4				C245-4	риф.ст.

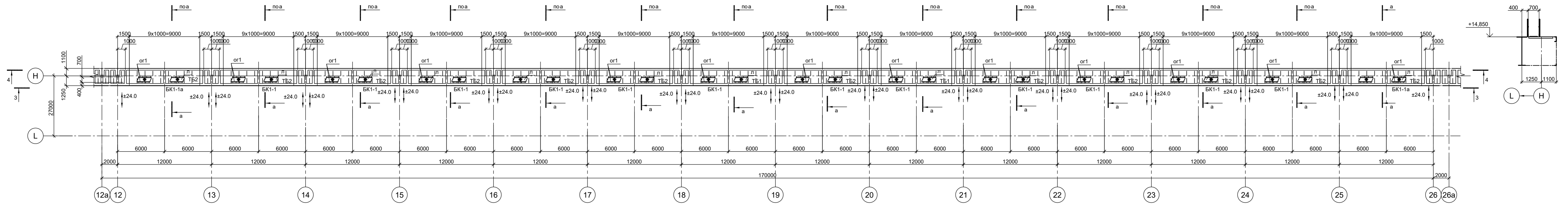


1. Данный лист рассматривать совместно с л.л. 5, 7...11.
2. Разрезы 3 - 3 и 4 - 4 см.л.7.
3. Разрезы 5 - 5 и 6 - 6 см.л.8.
4. Общую схему см.л.5.

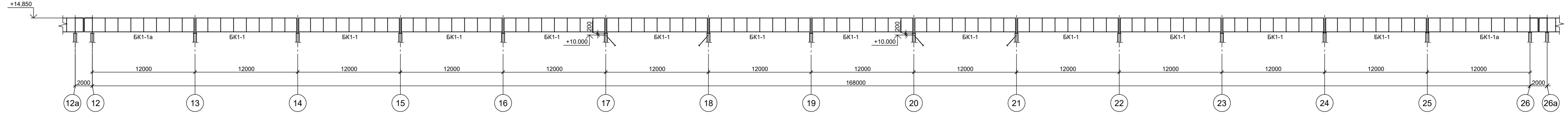
Данный чертеж не подлежит размножению или передаче другим организациям и лицам без согласования с ООО "Институт ПРОМИНВЕСТПРОЕКТ"		9035.1-23-КР3		Акционерное общество "Металлургический Завод Балаково"	
Изм.	Колуч.	Лист	№ док.	Подп.	Дата
					09.23
Разраб.	Исавенно				09.23
Проверил	Тарченко Ю				09.23
Нач. отд.	Порожняк				09.23
Н. контр. ПРОМИНВЕСТПРОЕКТ			Порожняк		09.23
ГИП			Колопанов		09.23
			Схемы подкрановых балок на отм. +14,850 и связей по нижним поясам подкрановых балок в осях 1-12		
			Рельсобалочный цех АО "МЗ Балаково"		Стадия
			Комплекс энергостроительного производства. Эстакада проливоводок № 4		Лист
					Листов
			П		6
			ООО "Институт ПРОМИНВЕСТПРОЕКТ"		
			Формат		A1x1.25

Согласовано
Имя, № подл.
Подп. Дата
Взам. инв. №

Схема подкрановых балок на отм. +14,850 в осях 12-26



3 - 3



4 - 4

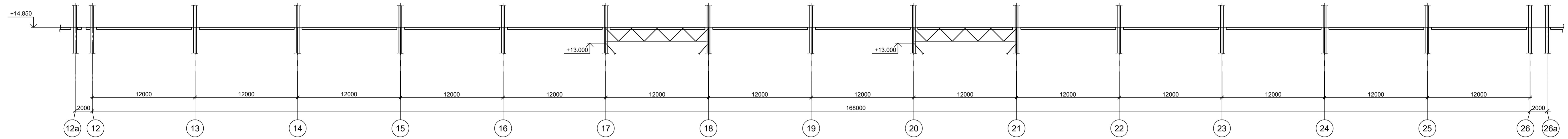
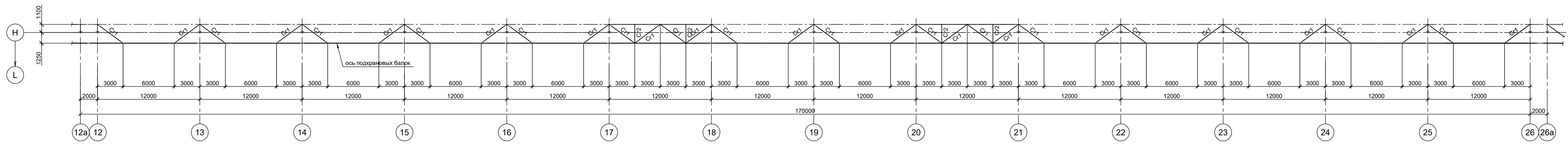


Схема связей по нижним поясам подкрановых балок в осях 12 - 26



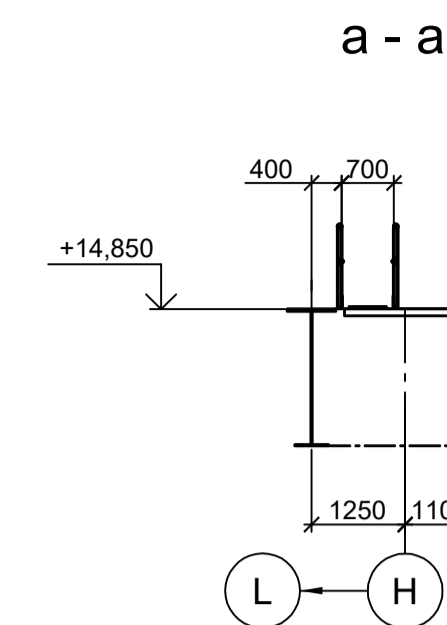
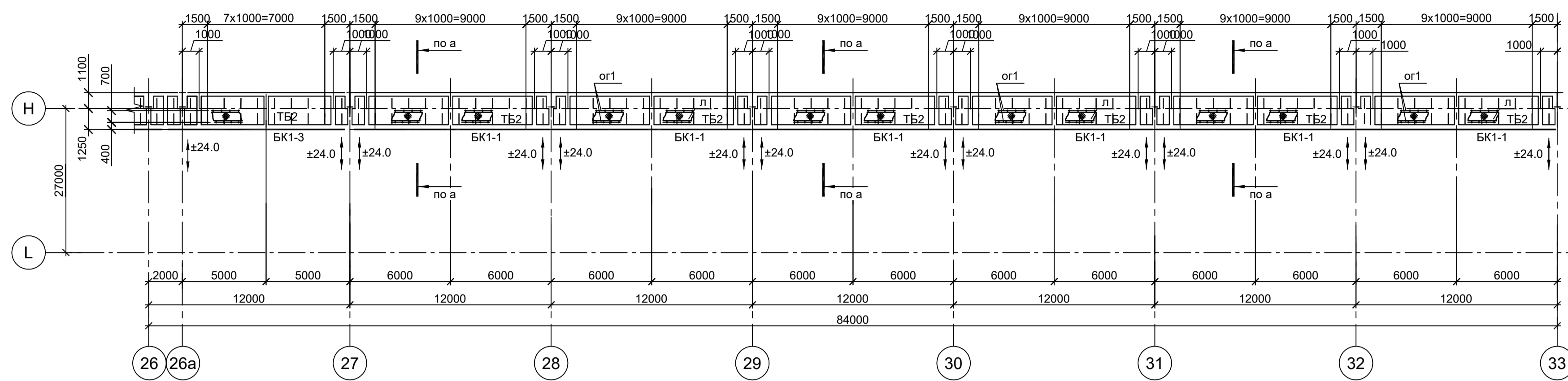
1. Данный лист рассматривать совместно с л.п. 5, 6, 8, ..11.
2. Разрезы 1 - 1 и 2 - 2 см.л.6.
3. Ведомость элементов см.л.6.
4. Разрезы 5 - 5 и 6 - 6 см.л.8.
5. Общую схему см.л.5.

Данный чертеж не подлежит размножению или передаче другим организациям и лицам без согласования с ООО "Институт ПРОМИНВЕСТПРОЕКТ"		9035.1-23-КР3		Акционерное общество "Металлургический Завод Балаково"	
Изм.	Колуч.	Лист	№ док.	Подп.	Дата
Разраб.	Исаченко	09.23			09.23
Проверил	Тарасенко Ю	09.23			09.23
Нач. отд.	Порожняк	09.23			09.23
Н. контр.	Порожняк	09.23			09.23
ГИП	Колопанов	09.23			09.23
Схемы подкрановых балок на отм. +14,850 и связей по нижним поясам подкрановых балок в осях 12-26			Стадия	Лист	Листов
			П	7	
			ООО "Институт ПРОМИНВЕСТПРОЕКТ"		
			Формат А1х1.25		

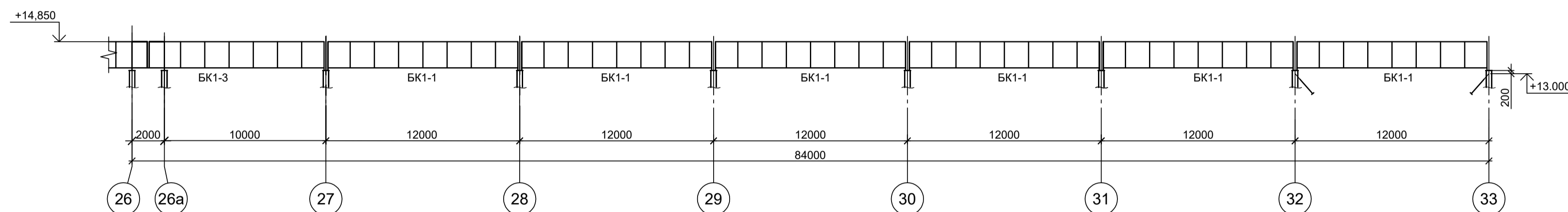
Согласовано

Имя	№ подп.	Подп.	Дата
Взам.	инж.	№	

Схема подкрановых балок на отм. +14,850 в осях 26-33



5 - 5



6 - 6

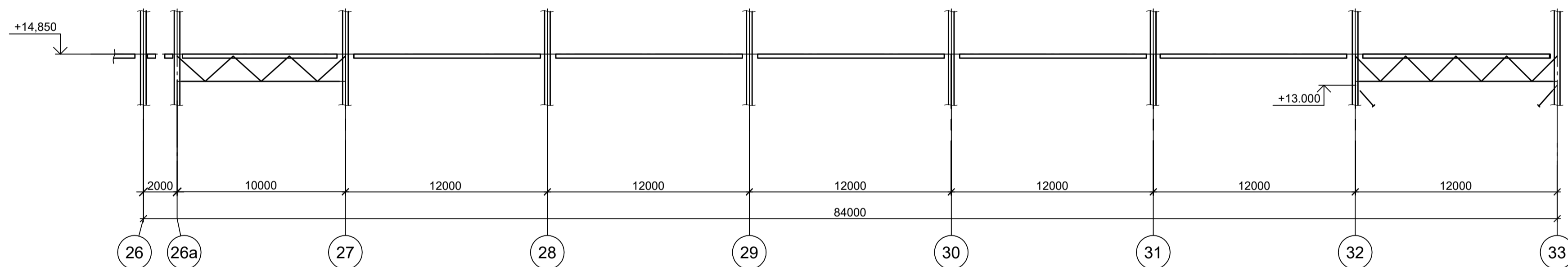
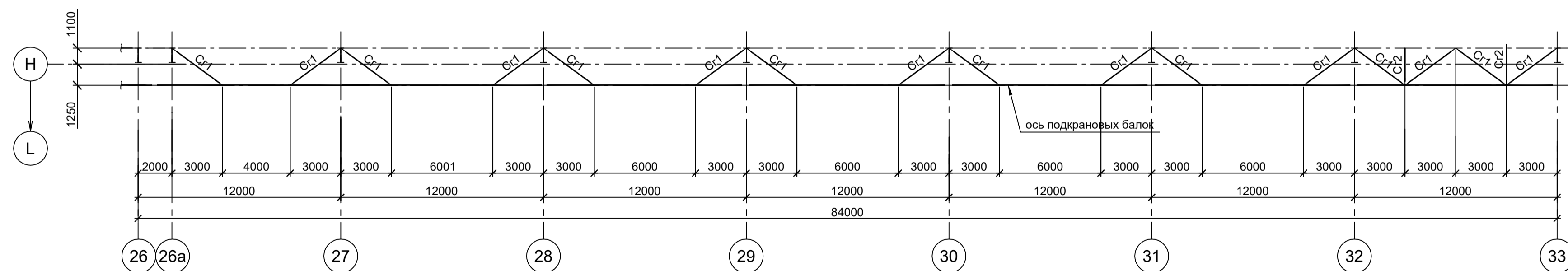


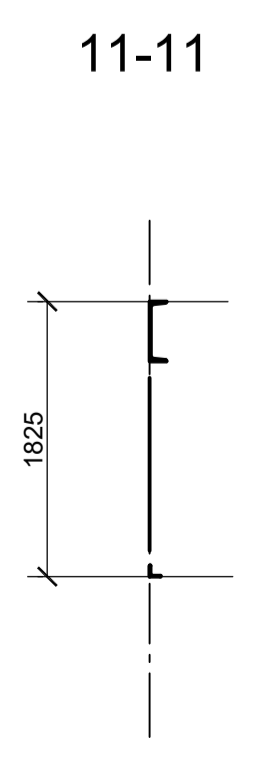
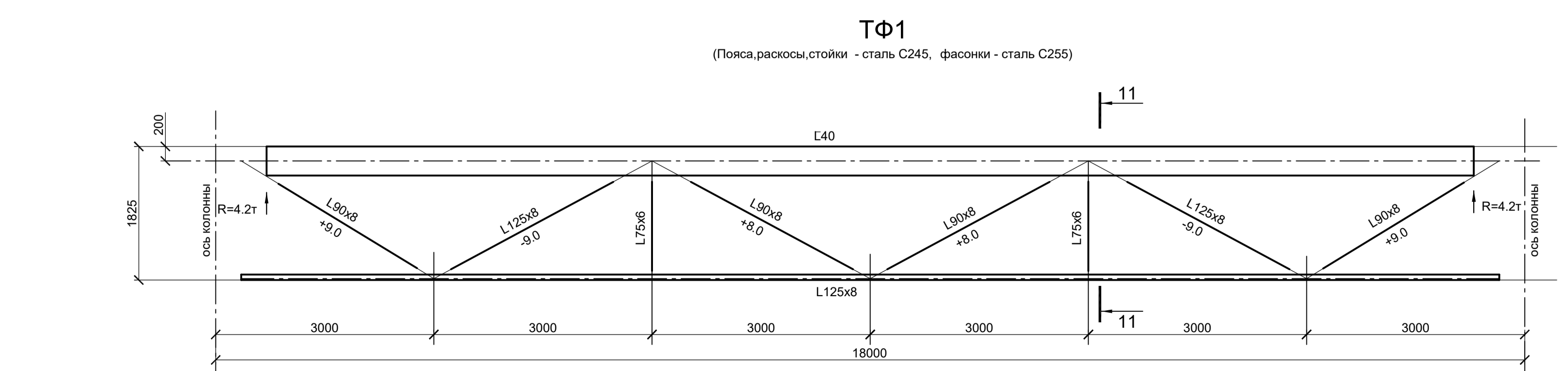
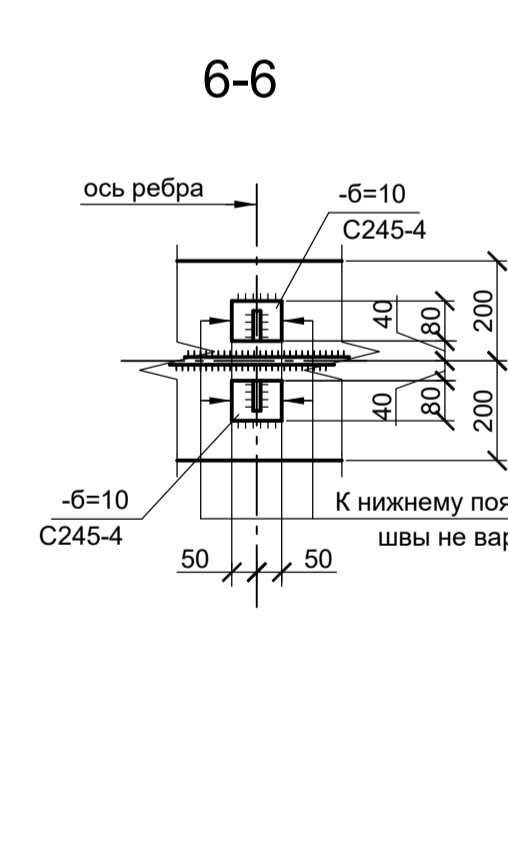
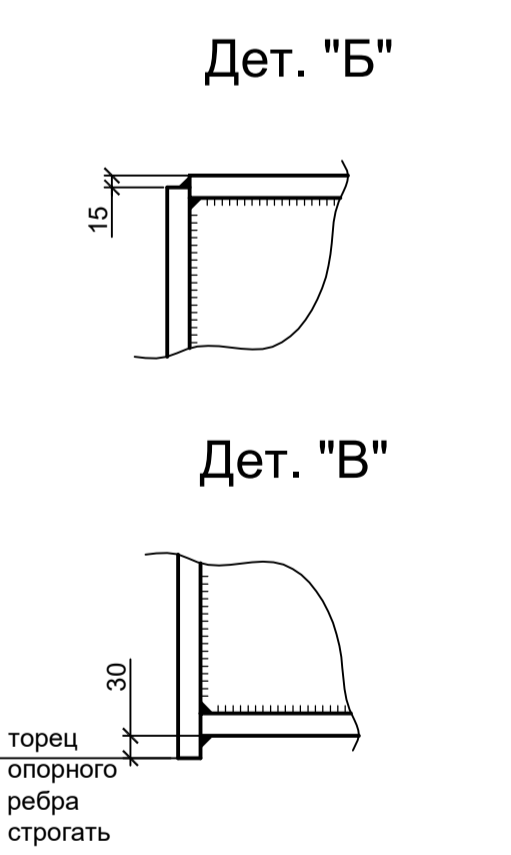
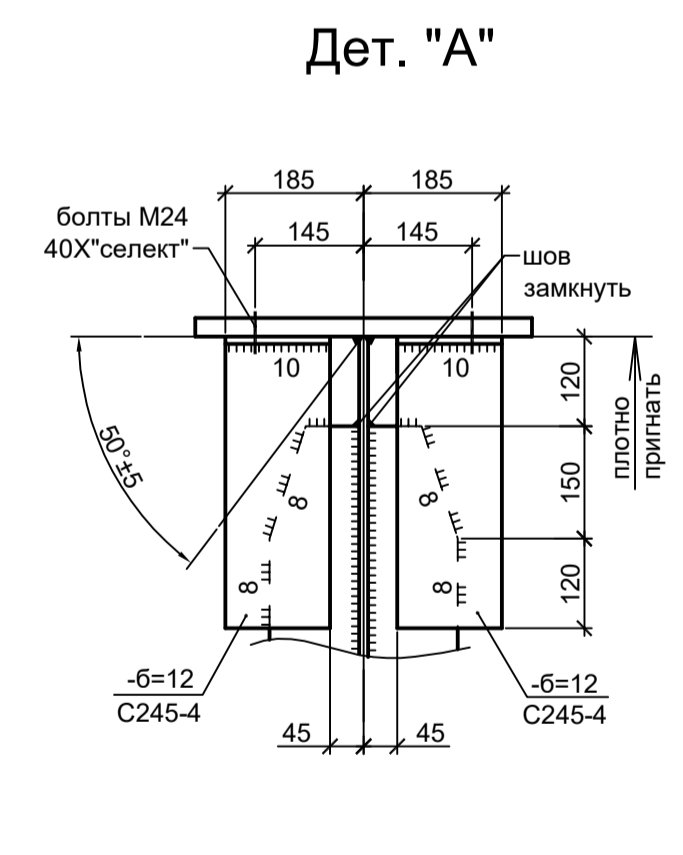
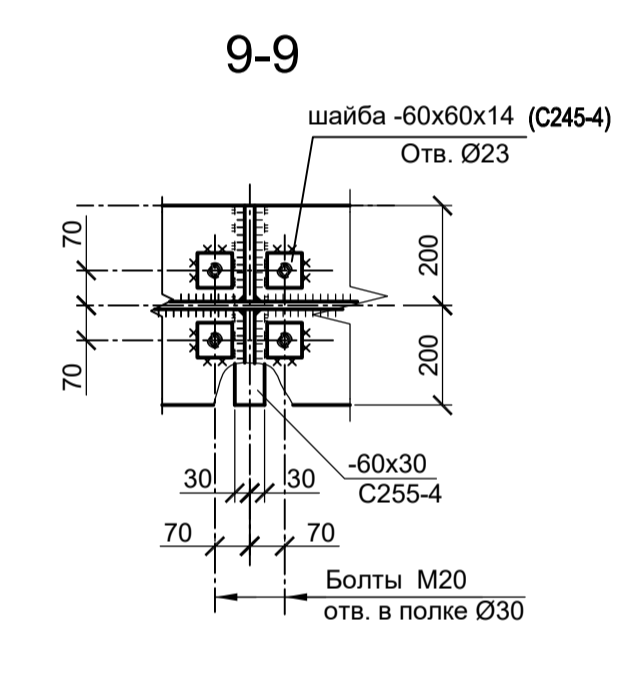
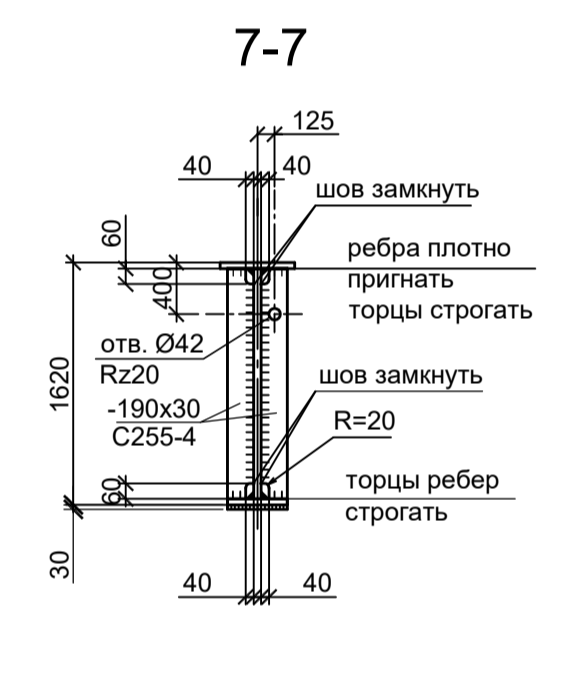
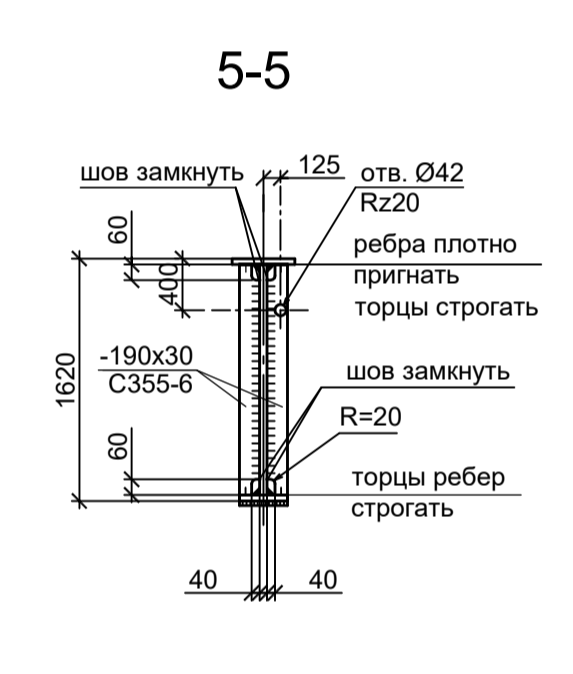
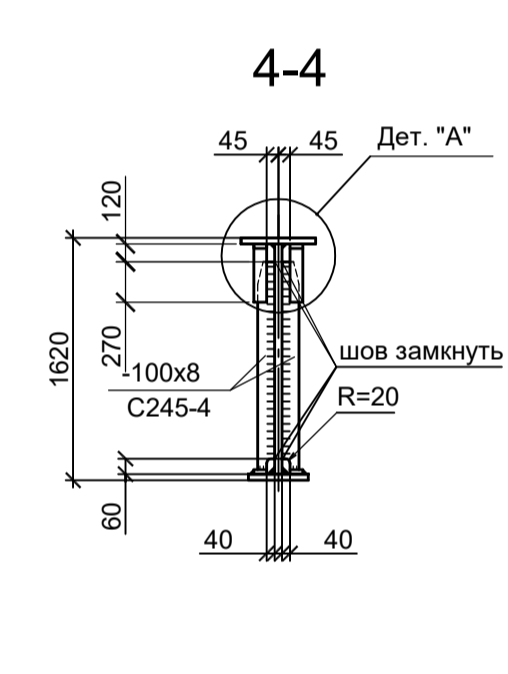
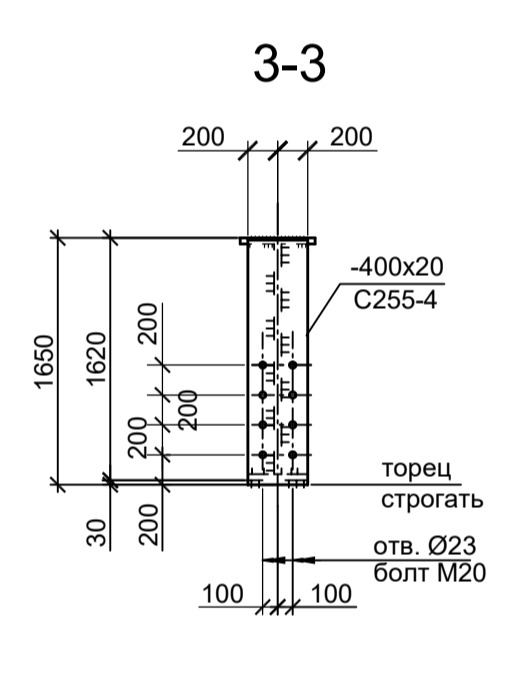
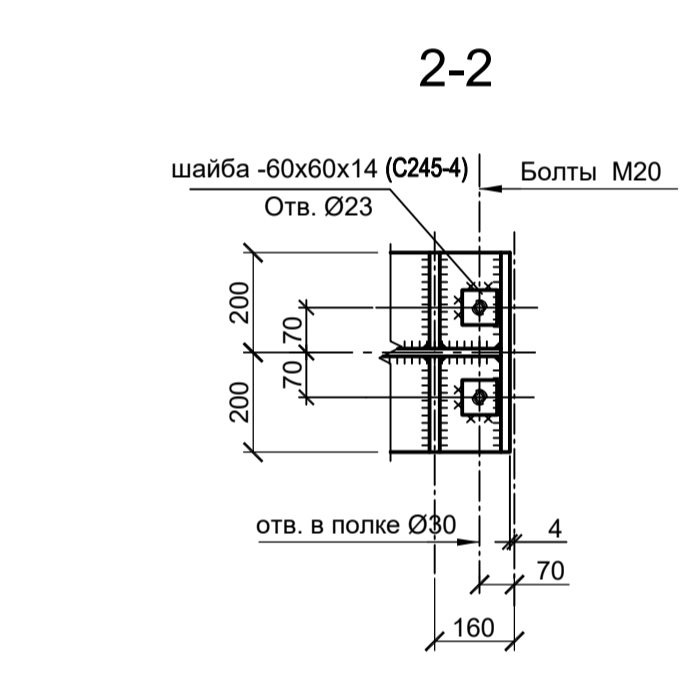
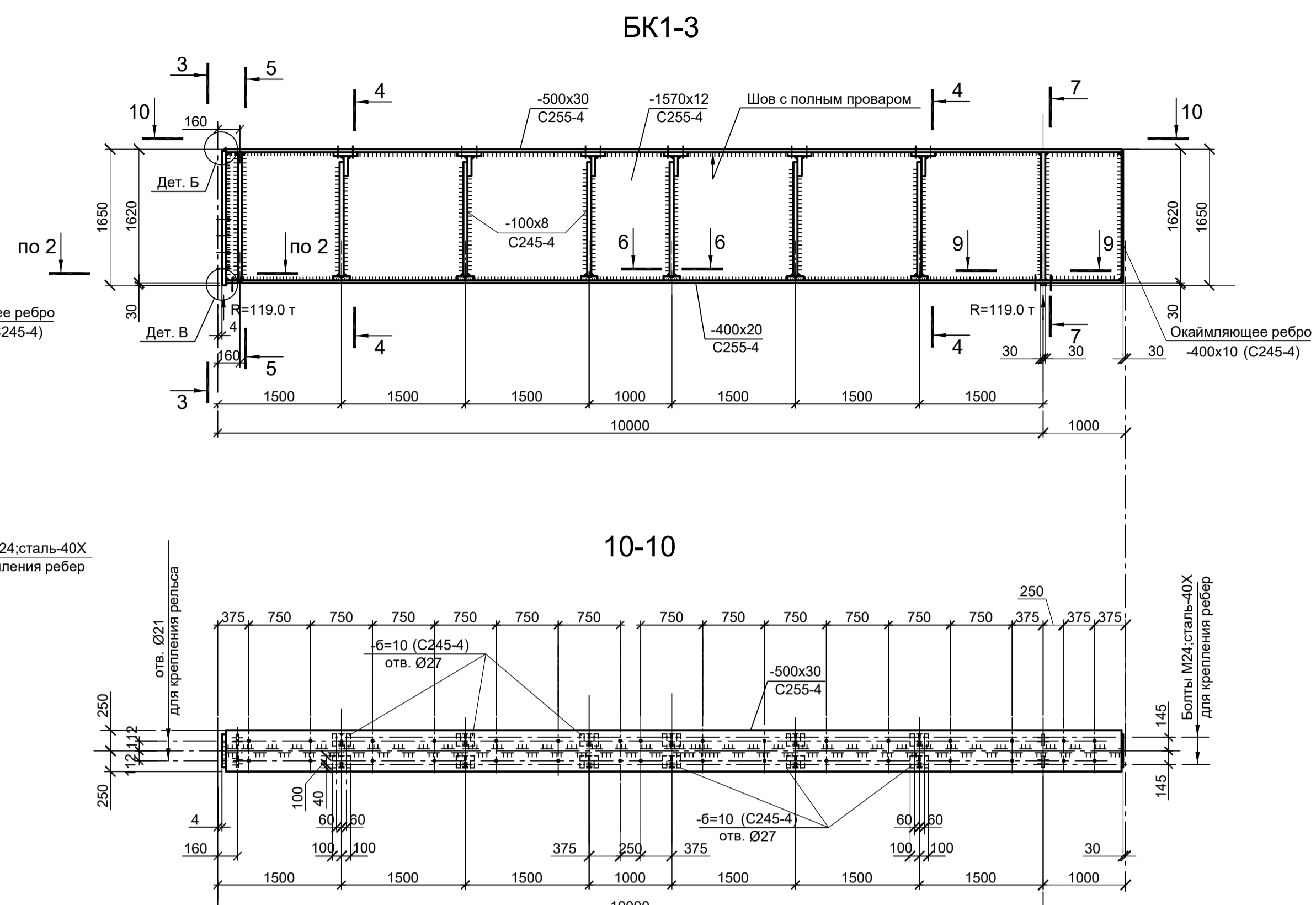
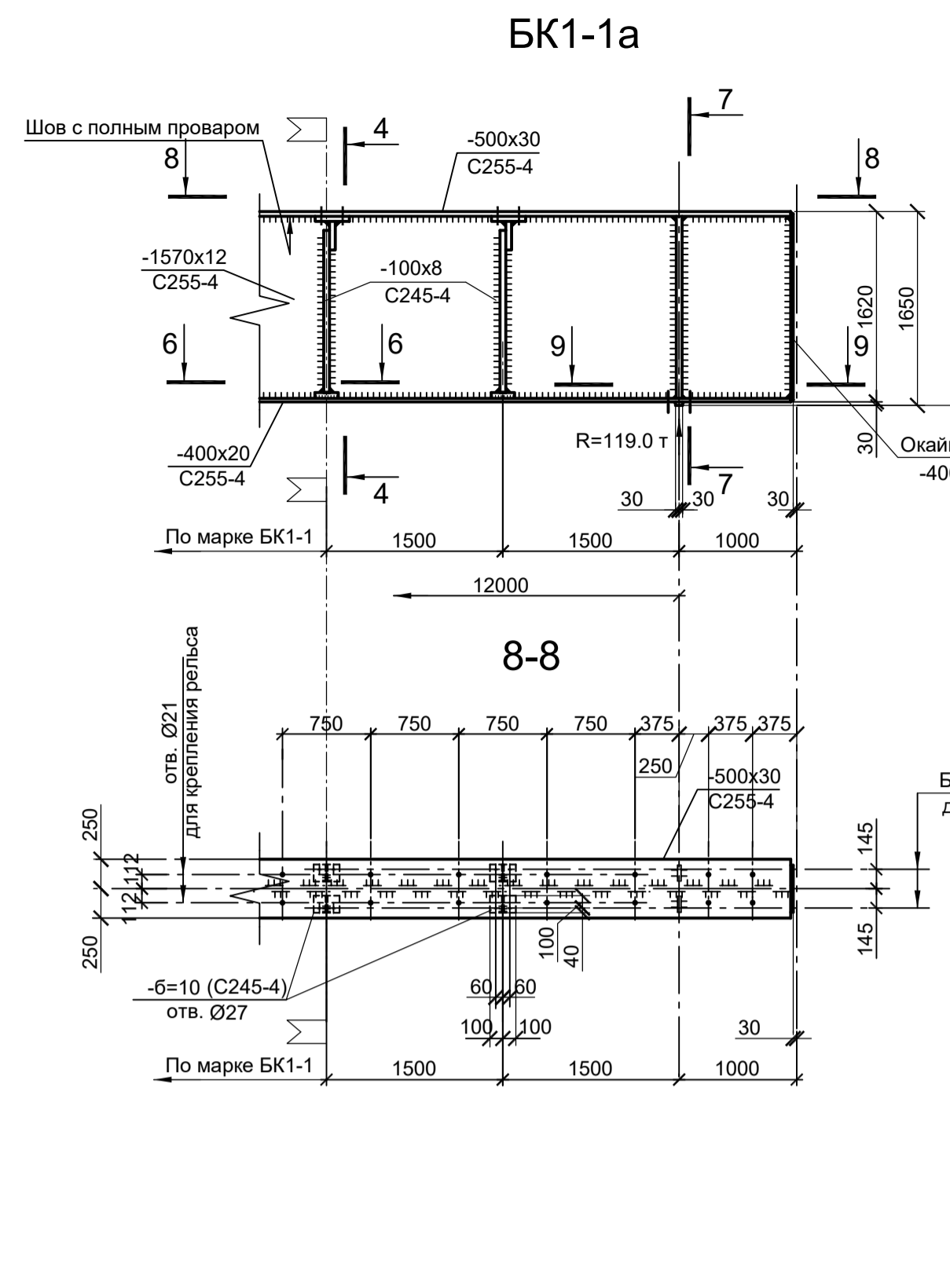
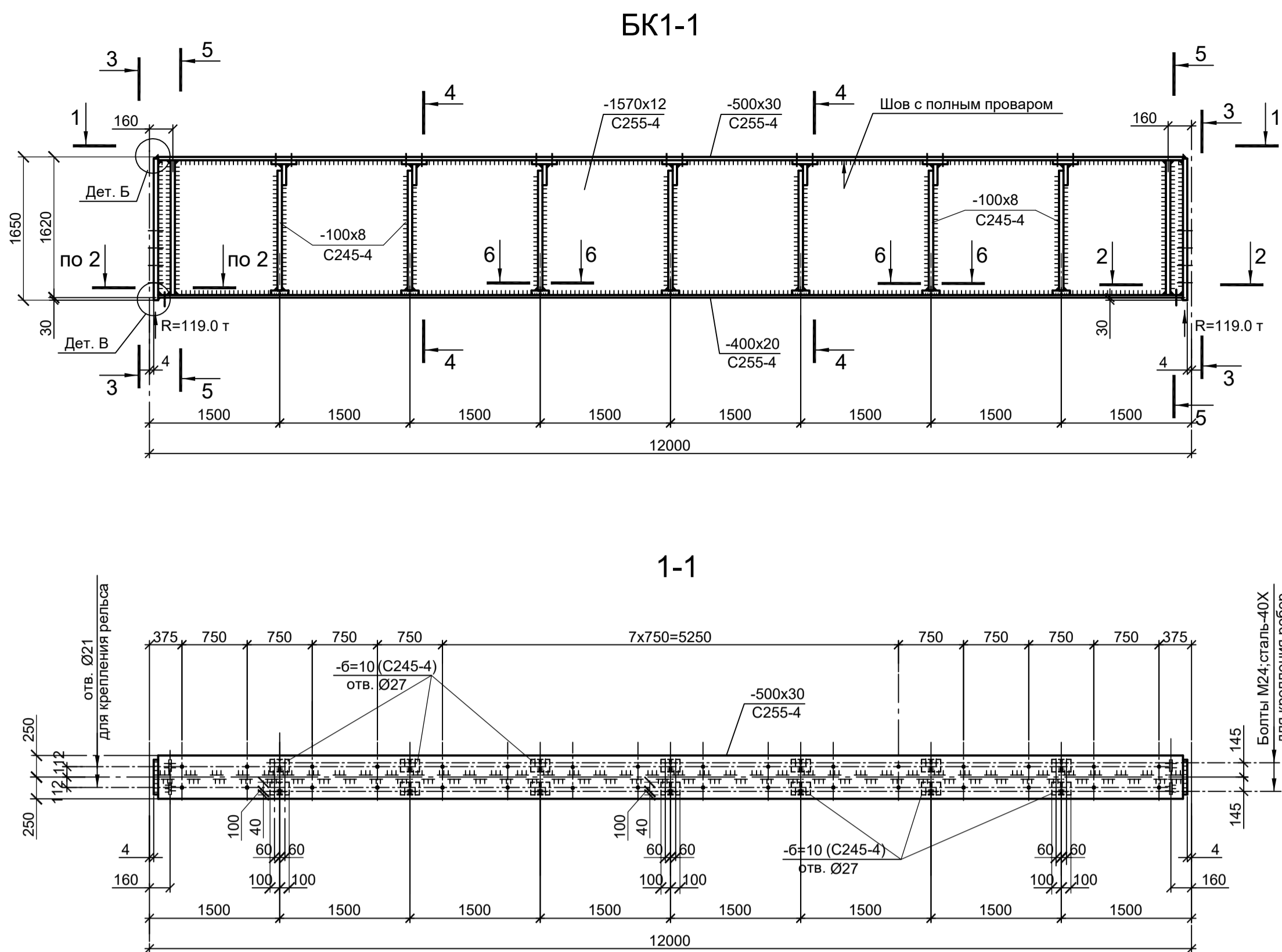
Схема связей по нижним поясам подкрановых балок в осях 26 - 33



1. Данный лист рассматривать совместно с л.л.5..7, 9..11.
2. Разрезы 1 - 1 и 2 - 2 см.л.6.
3. Ведомость элементов см.л.6.
4. Разрезы 3 - 3 и 4 - 4 см.л.7.
5. Общую схему см.л.5.

Согласовано
Изм. № подл.
Подп. и дата
Взам. инв. №

Данный чертёж не подлежит размножению или передаче другим организациям и лицам без согласования с ООО "Институт ПРОМИНВЕСТПРОЕКТ"					9035.1-23-КР3			
					Акционерное общество "Металлургический Завод Балаково"			
	Изм.	Коп.уч.	Лист	№ док.	Подп.	Дата	Рельсобокольный цех АО "МЗ Балаково". Станция промпроезд № 4	
	Разраб.	Исаенко	09.23					
	Проверил	Терещенко Ю.	09.23				Стация	
Нач. отд.	Порожняк	09.23				Лист		
						8		
							Листов	
Н. контр.	Порожняк	09.23				Схемы подкрановых балок на отм. +14,850 и связей по нижним поясам подкрановых балок в осях 26-33		
ГИП	Колупанов	09.23				ООО "Институт ПРОМИНВЕСТПРОЕКТ"		
							Формат А1	



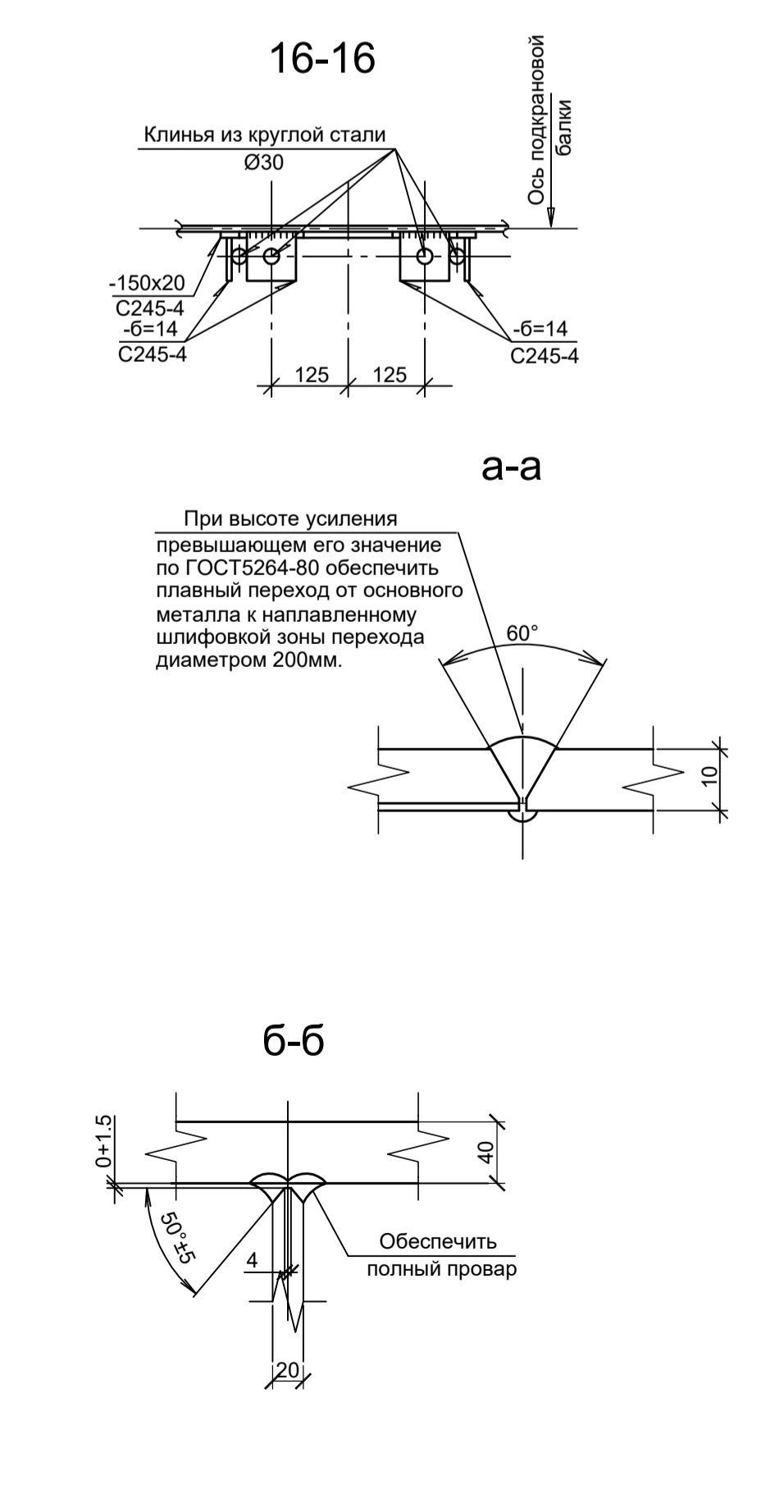
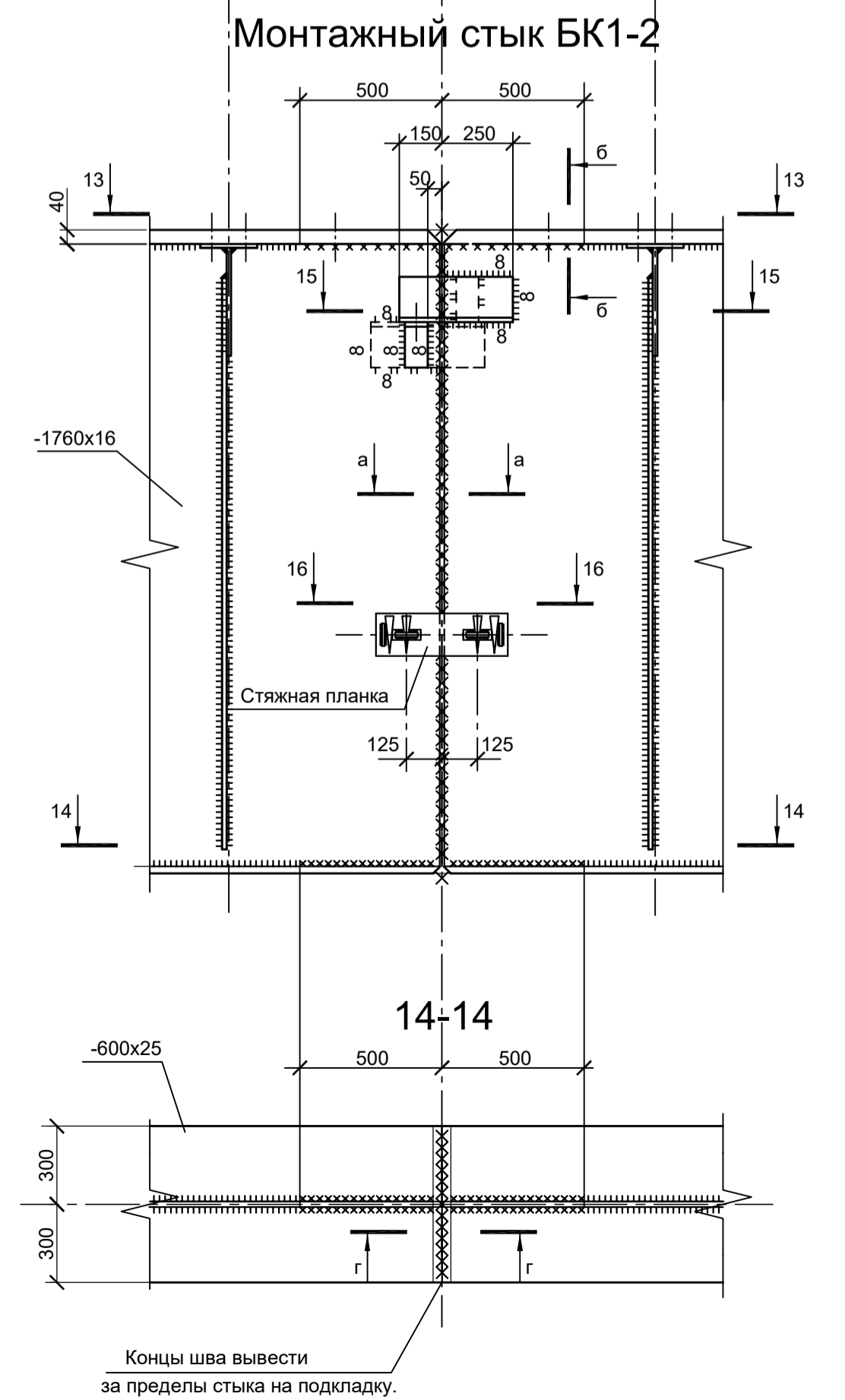
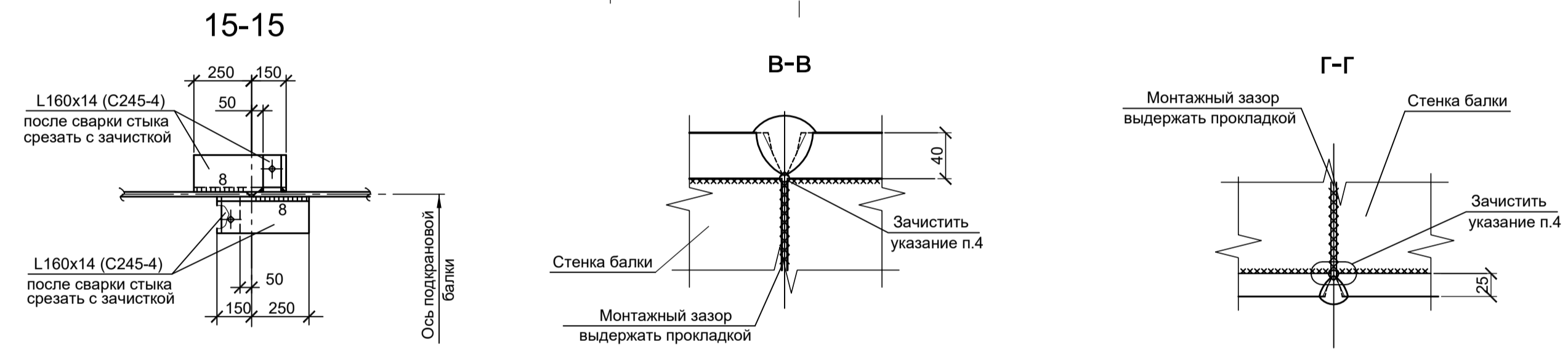
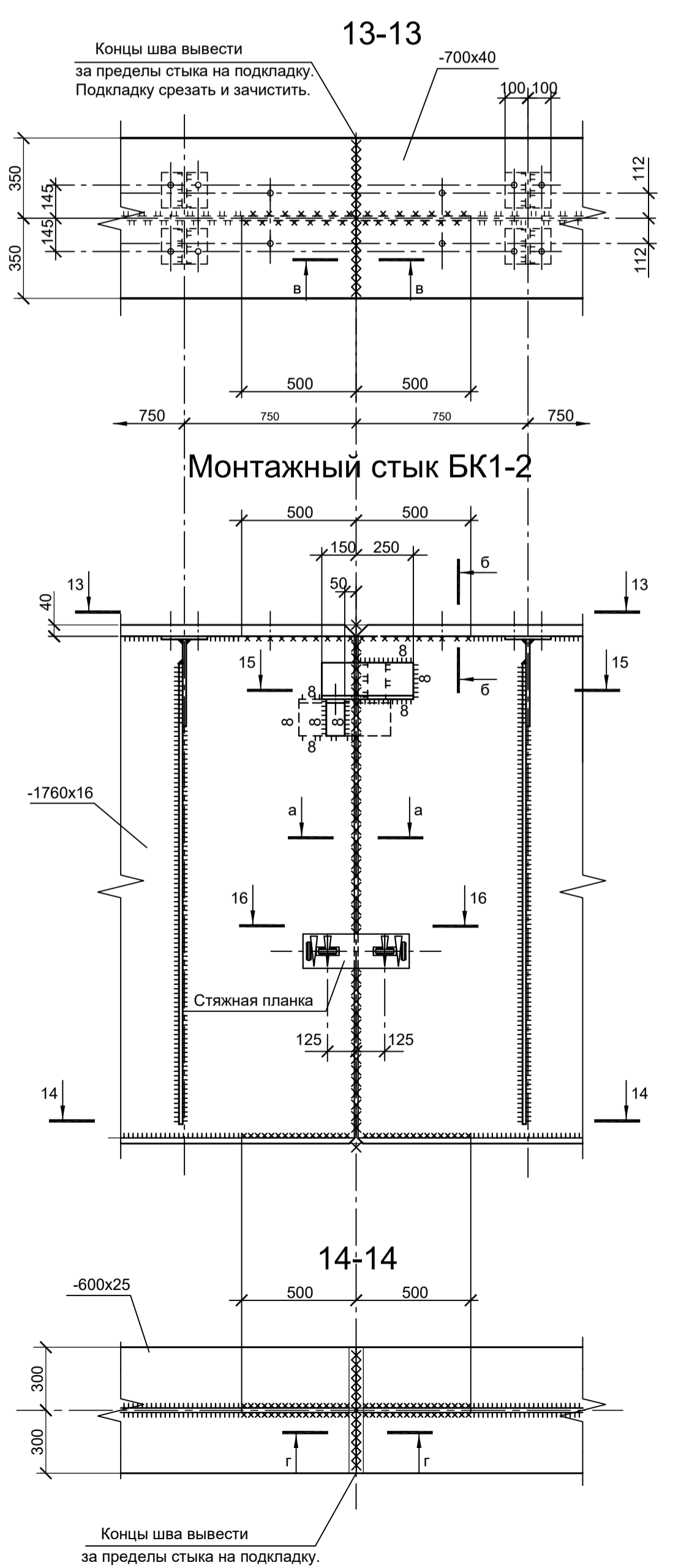
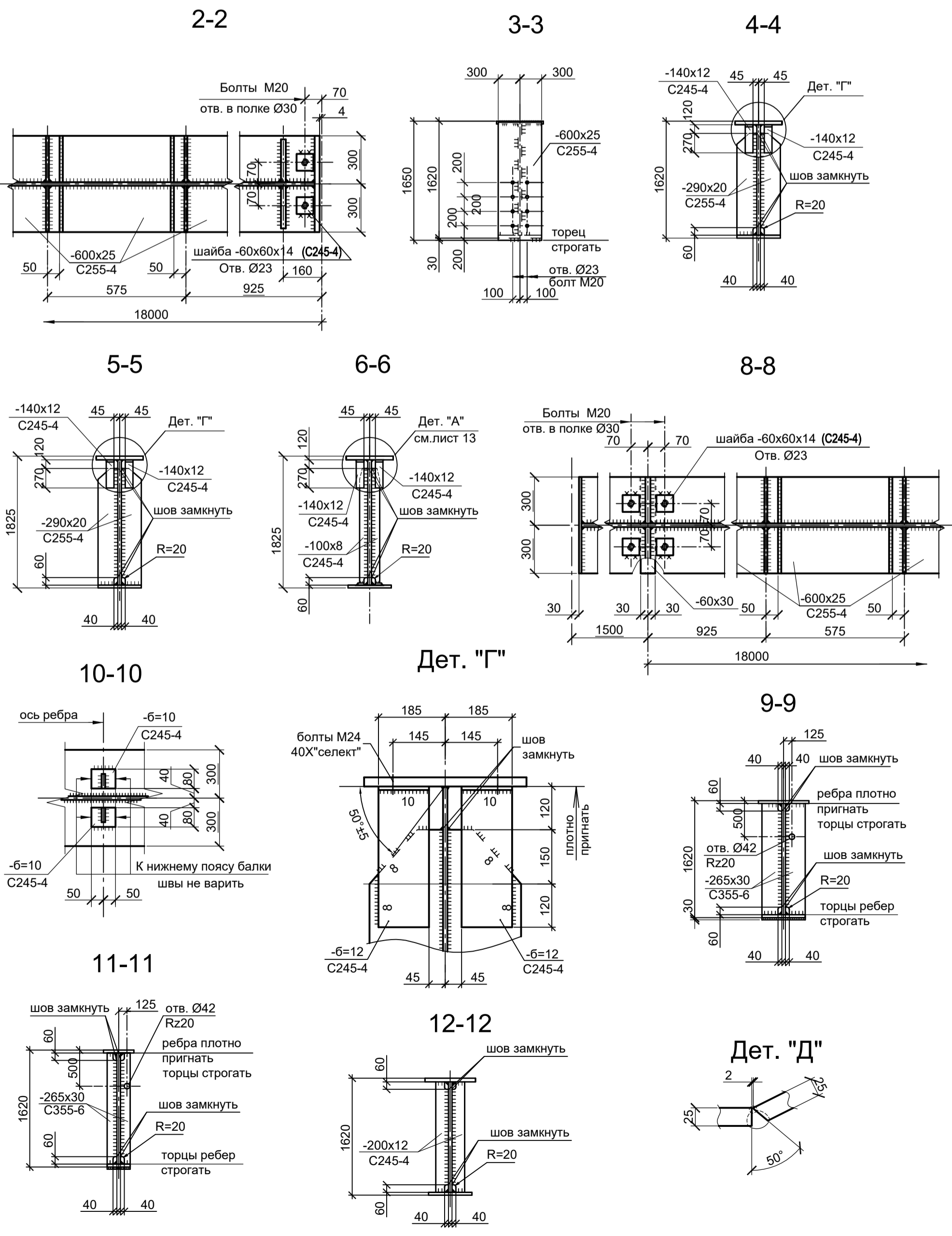
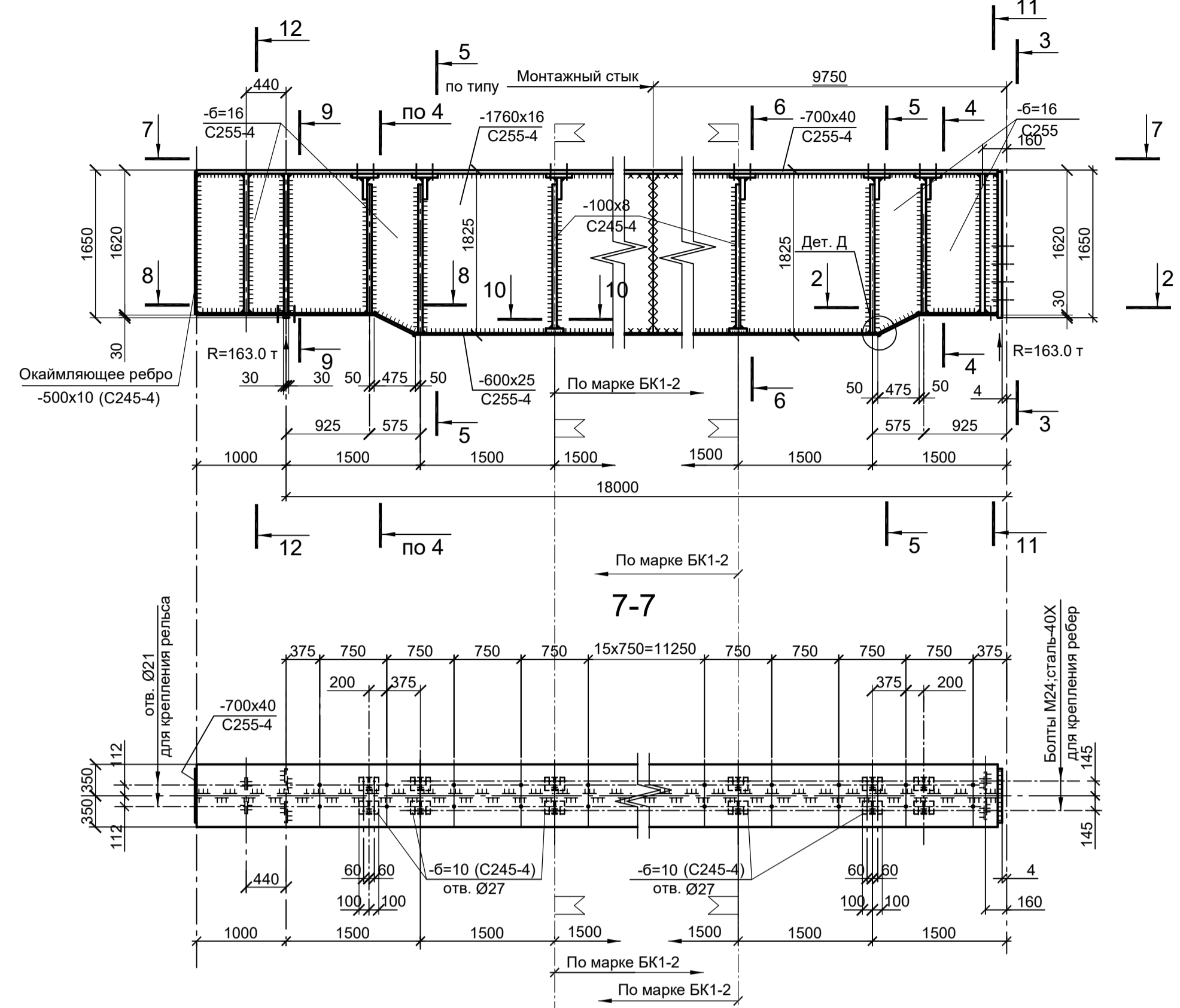
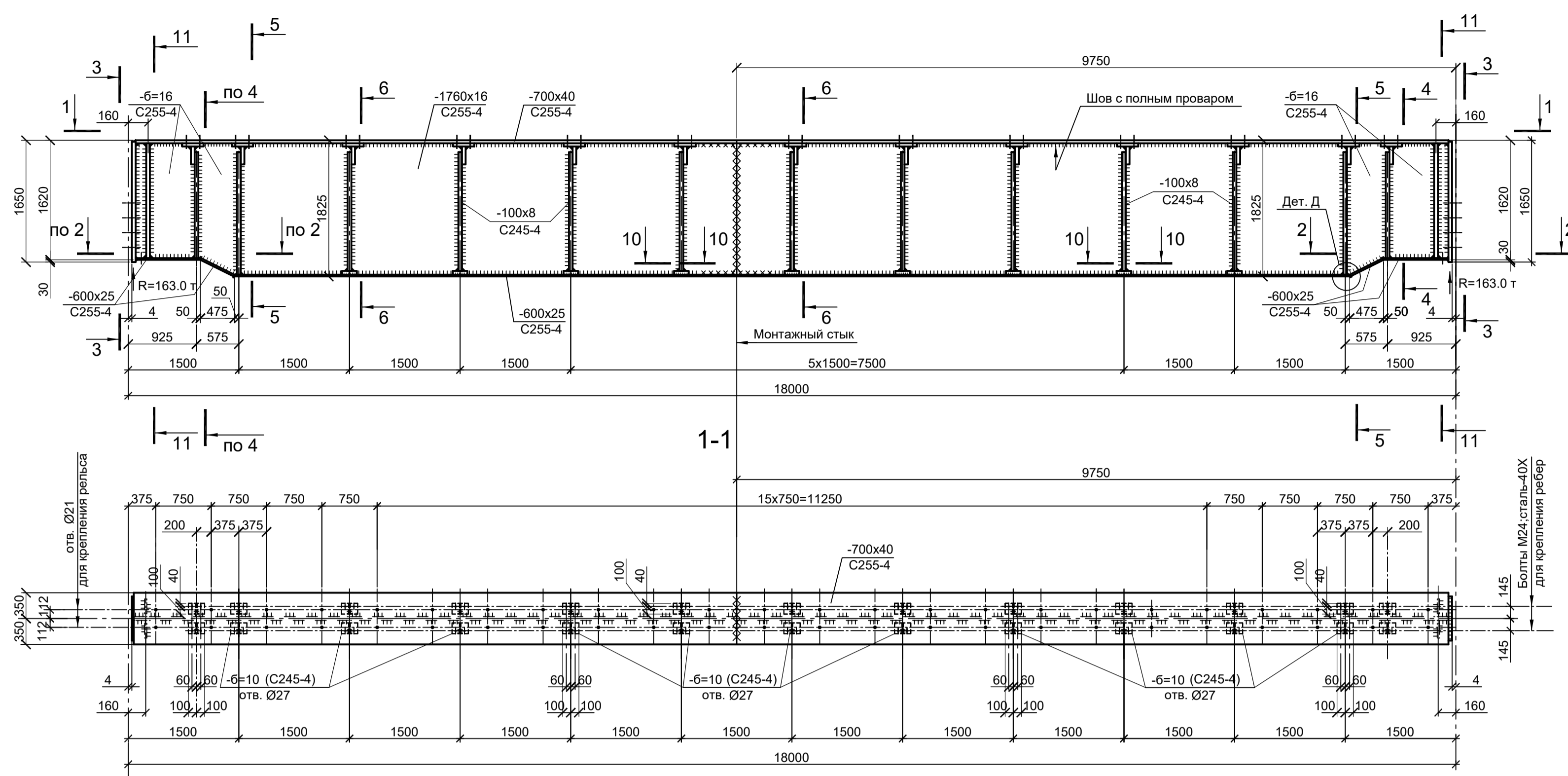
1. Данный лист рассматривать совместно с л.л.1...8, 10, 11.
2. Ведомость элементов см.л.л. 3, 6, 12.

Согласовано
Изм. № подл.
Подп. и дата
Взам. инв. №

Данный чертёж не подлежит размножению или передаче другим организациям и лицам без согласования с ООО "Институт ПРОМИНВЕСТПРОЕКТ"				
Изм.	Коп.уч.	Лист № док.	Подп.	Дата
Разраб.	Исаенко			09.23
Проверил	Тереженко Ю			09.23
Нач. отд.	Порожняк			09.23
Н. контр.	Порожняк			09.23
ГИП	Колпаианов			09.23
9035.1-23-КР3				
Акционерное общество "Металлургический Завод Балаково"				
Рельсобалочный цех АО "МЗ Балаково". Комплекс электростанционного производства. Эстакада промпроходок № 4				
Стадия	Лист	Листов		
П	9			
ООО "Институт ПРОМИНВЕСТПРОЕКТ"				
Схемы БК1-1, БК1-1а, БК1-3, ТФ1				
Формат А1				

БК1-2

БК1-2а



- Монтажный стык приведен для случая отсутствия возможности транспортировки балок целиком.
- Сборку и сварку укрупнительного стыка подкрановой балки проводить при горизонтальном положении стенки двутавра. Последовательность сварки:
 - подварка корня шва стенки снизу;
 - подварка корня шва поясов;
 - вышлифовка и вырубка корня шва со стороны разделки;
 - сварка стыка стенки со стороны разделки (от середины к краям);
 - сварка стыков поясов в произвольной очередности в вертикальном положении снизу вверх с обязательным выводом начала и конца шва на выводные технологические планки.
- Стыковые швы должны выполняться равнопрочными основному металлу и проверены повышенным методом контроля.
- В стыковых швах стенки требуется зачистка переходной зоны и границы шва без снятия усиления.
- Стыковые швы поясов подвергать механической обработке со снятием усиления заподлицо с основным металлом.
- Данный лист рассматривать совместно с л.л.1...9, 11.
- Ведомость элементов см.л.л. 3, 6, 12.

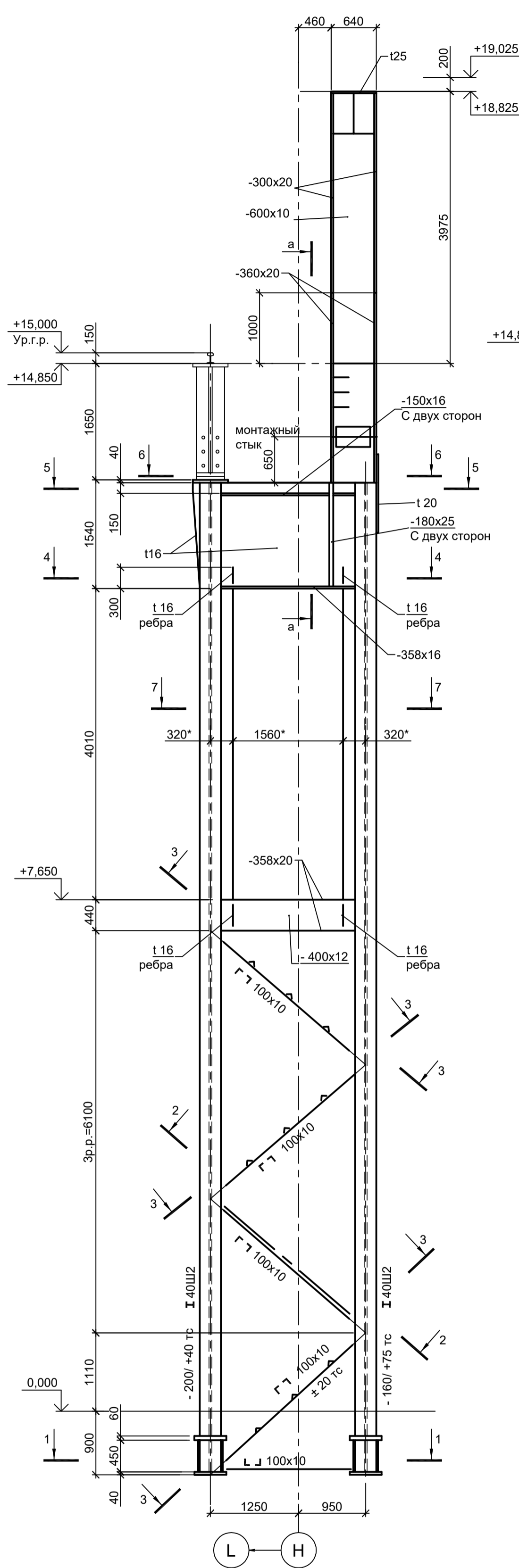
Согласовано	
Изм. №	Взам. инв. №
Подп. и дата	
Имя	Подп.

<p>Данный чертеж не подлежит передаче другим организациям и лицам без согласования с ООО "Институт ПРОМИНВЕСТПРОЕКТ"</p>				<p>9035.1-23-КР3</p> <p>Акционерное общество "Металлургический Завод Балаково"</p> <p>Рельсобалочный цех АО "МЗ Балаково". Комплекс электросталеплавильного производства. Эстакада промпроходок № 4</p>			
Изм.	Коп.уч.	Лист № док.	Подп.	Дата	Стадия	Лист	Листов
Разраб.	Исаенко	09.23		09.23	П	10	
Проверил	Терещенко Ю	09.23		09.23			
Нач. отд.	Порожняк	09.23		09.23			
Н. контр.	Порожняк	09.23		09.23			
ГИП	Колупанов	09.23		09.23			

Схема колонны К1

(Оси 4 - 30 / Н)

Сталь С255-4



а-а

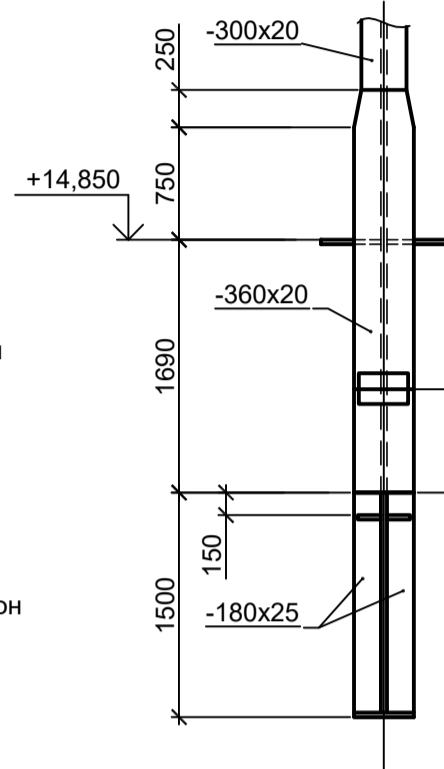


Схема колонны К2

(Оси 1 - 3/Н)

Сталь С255-4

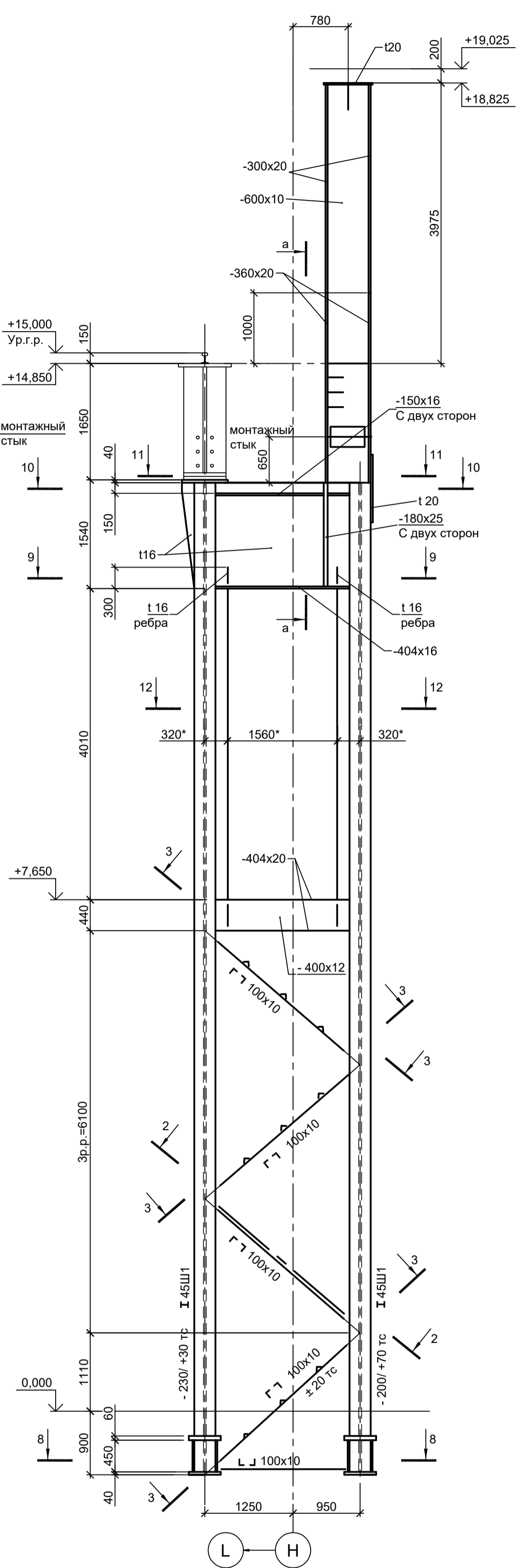
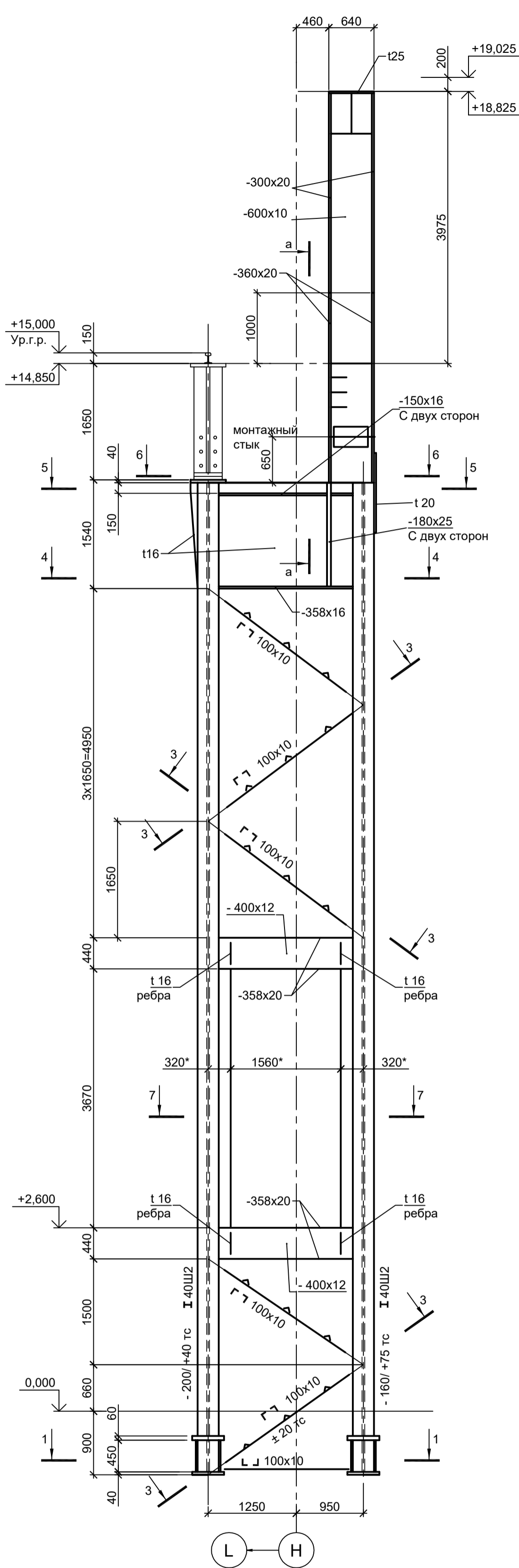


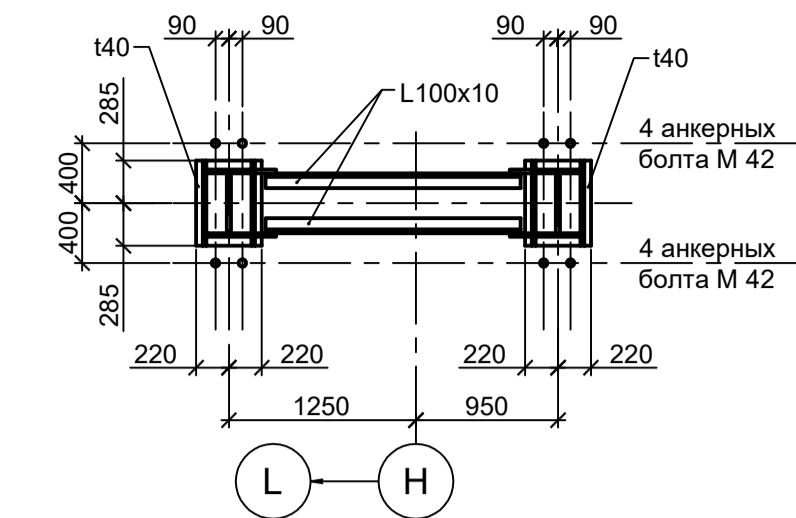
Схема колонны К3

(Оси 31 / Н)

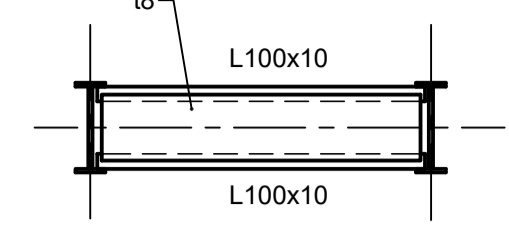
Сталь С255-4



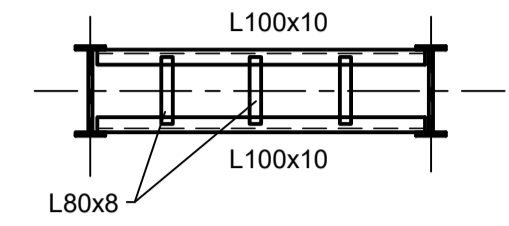
1-1



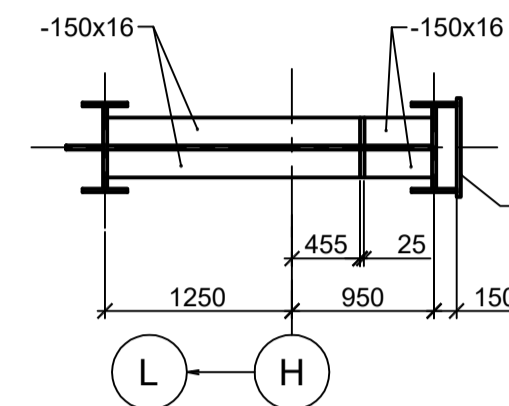
2-2



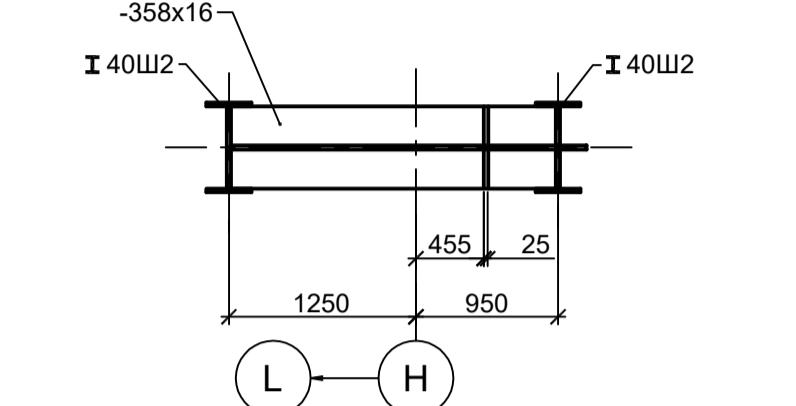
3-3



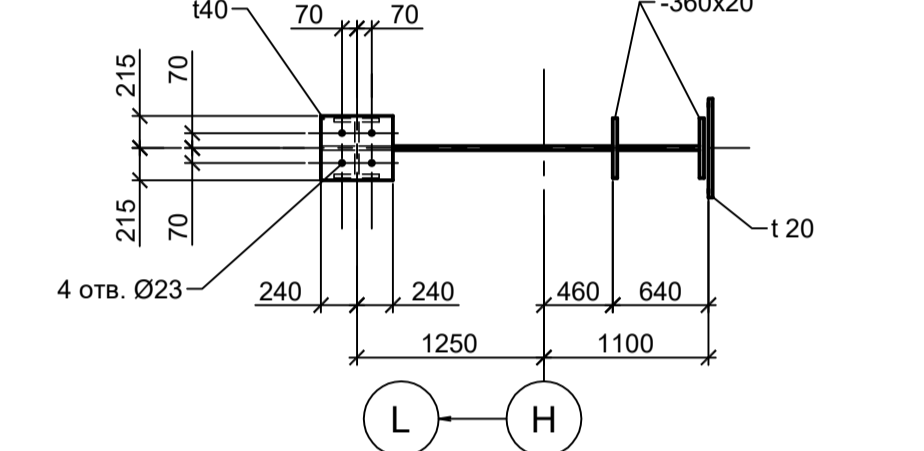
5-5



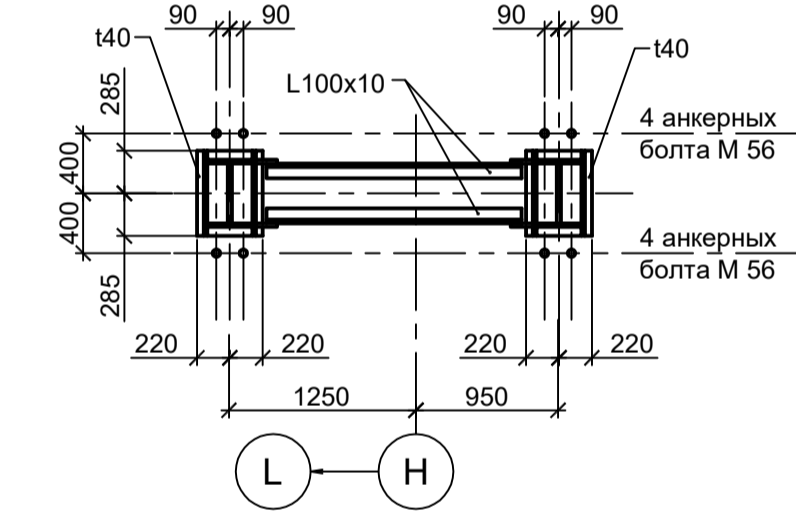
4-4



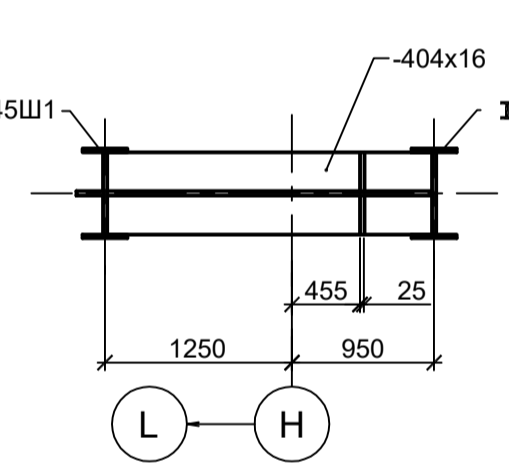
6-6



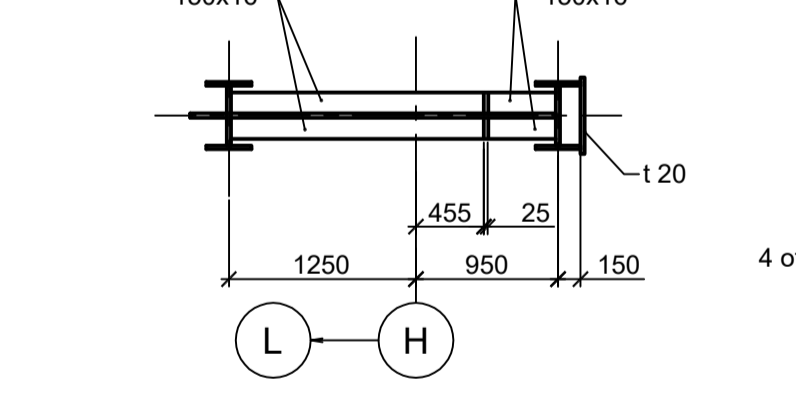
8-8



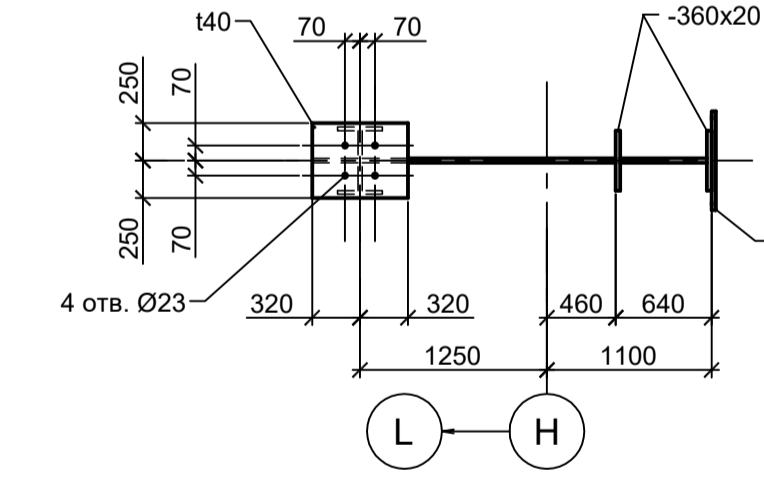
9-9



10-10

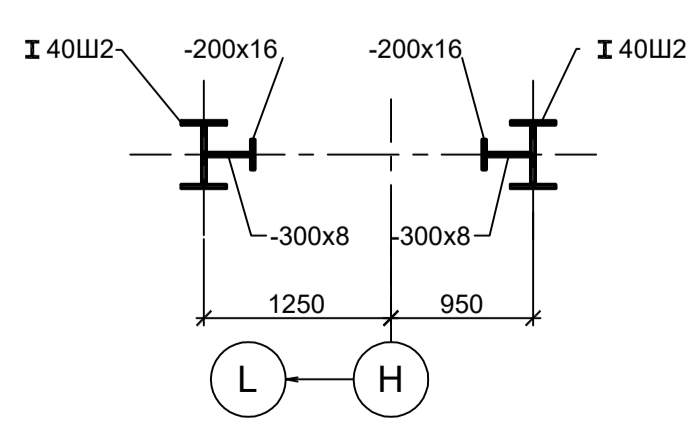


11-11

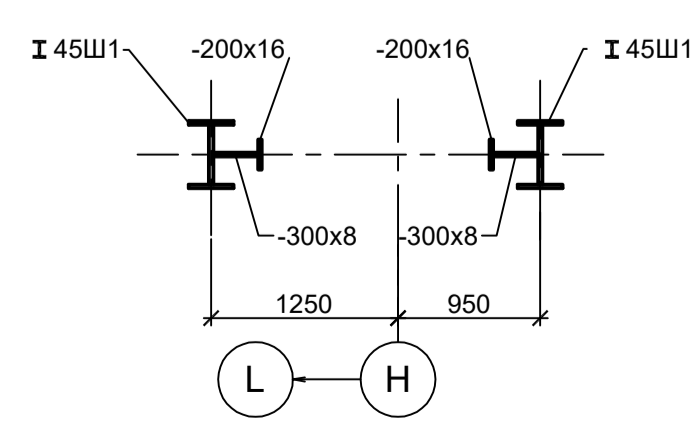


1. Данный лист рассматривать совместно с л.л. 1...10.
2. Ведомость элементов см. л.л. 3, 6, 12.

7-7



12-12



Данный чертёж не подлежит размножению или передаче другим организациям и лицам без согласования с ООО "Институт ПРОМИНВЕСТПРОЕКТ"				9035.1-23-КР3			
				Акционерное общество "Металлургический Завод Балаково"			
Изм.	Коп.уч.	Лист № док.	Подп.	Дата	Рельсовальный цех АО "МЗ Балаково".		Стадия
Разраб.	Исаенко	09.23		09.23	Комплекс электротехнического производства. Эстакада промпроцесс № 4		Лист
Проверил	Терещенко Ю	09.23		09.23			П 11
Нач. отд.	Порожняк	09.23					Листов
Н. контр.	Порожняк	09.23			Схемы колонн К1...К3		ООО "Институт ПРОМИНВЕСТПРОЕКТ"
ГИП	Колупанов	09.23					Формат А1

Согласовано
Изм. № подл.
Подп. и дата
Взам. инв. №

Схема расположения конструкций стоек по оси "Н" в осях "1 - 5" на отм. -0,500

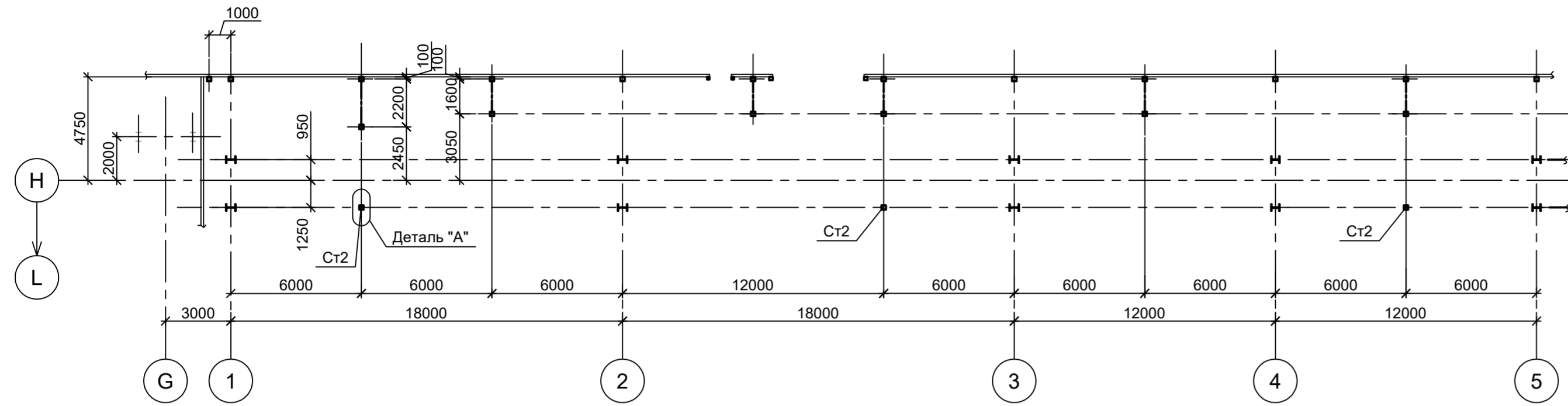


Схема расположения конструкций стоек по оси "Н" в осях "30 - 31" на отм. -0,100

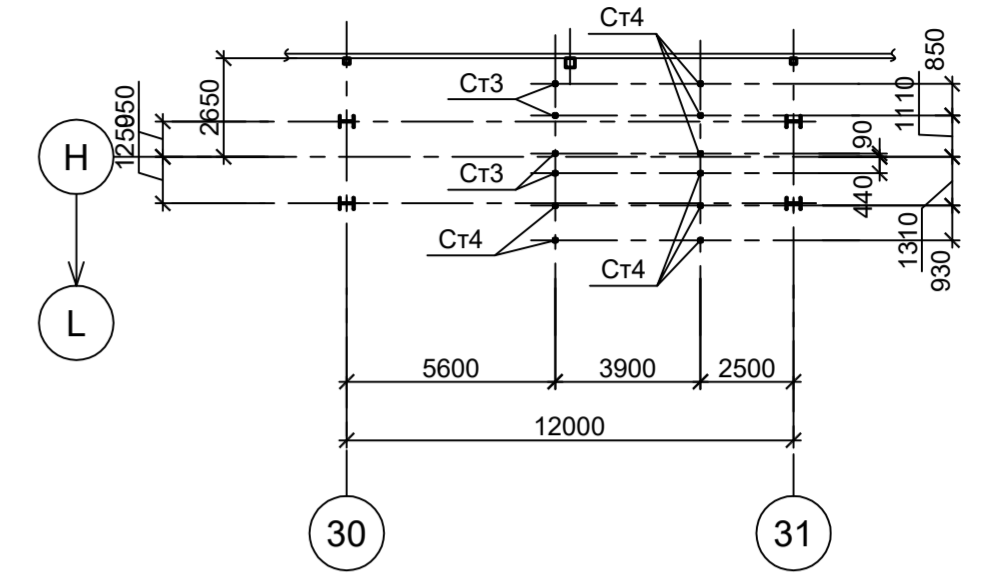
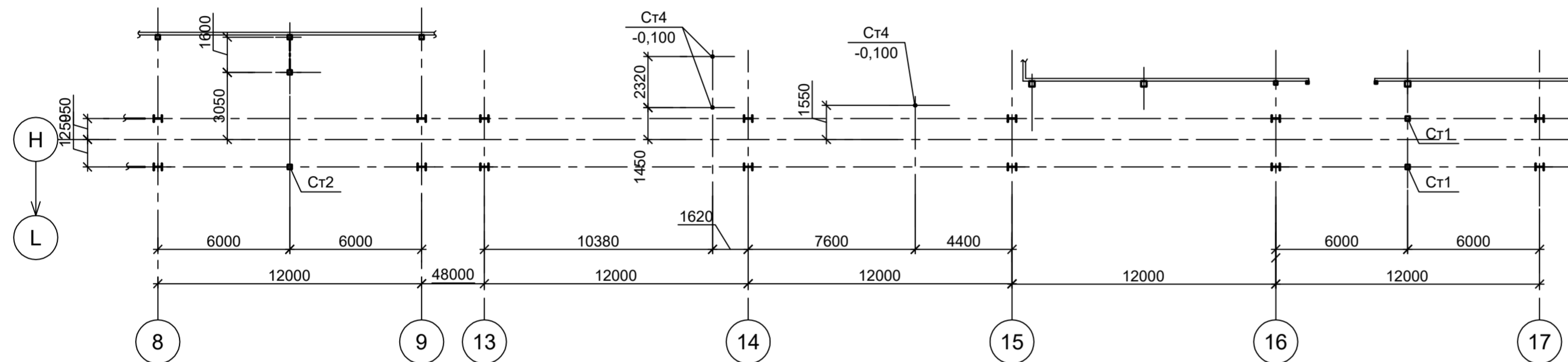
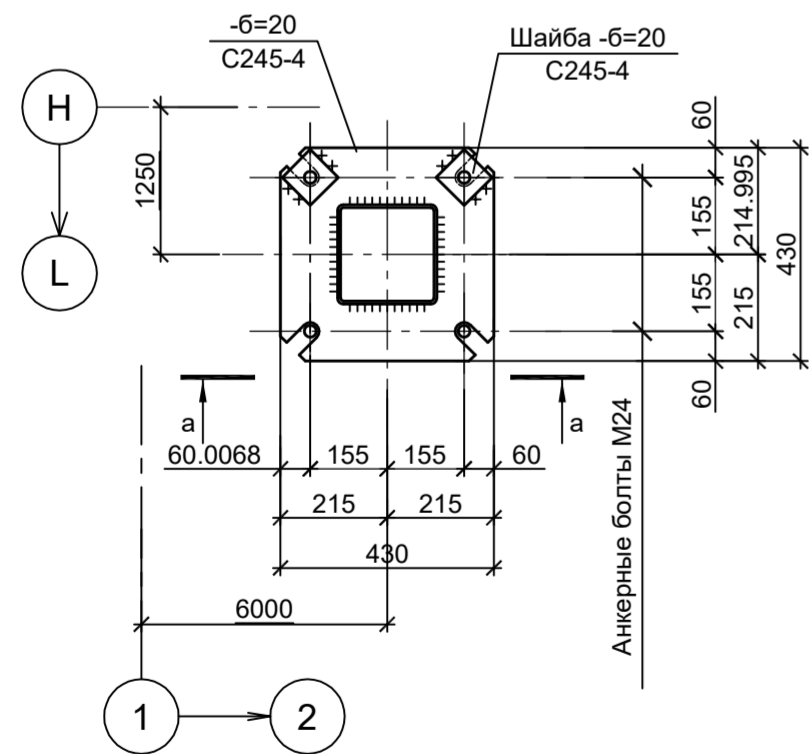


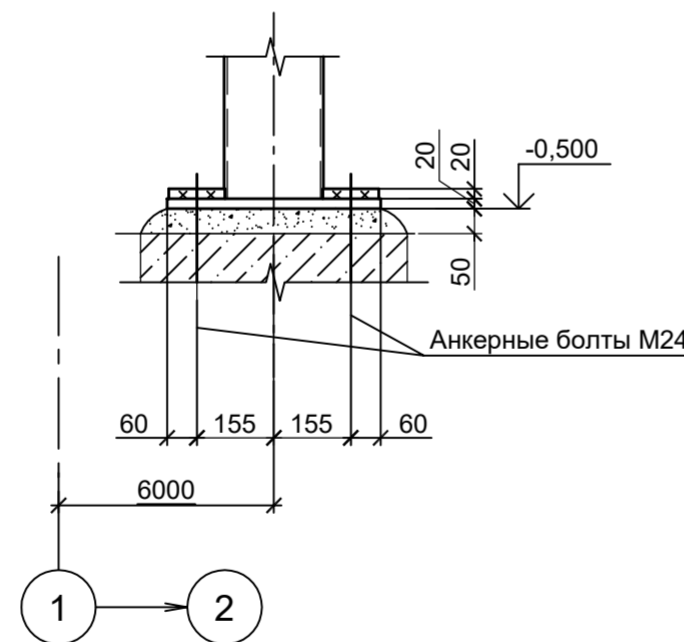
Схема расположения конструкций стоек по оси "Н" в осях "8 - 17" на отм. -0,500 и на отм. -0,100



Деталь "А"



а - а

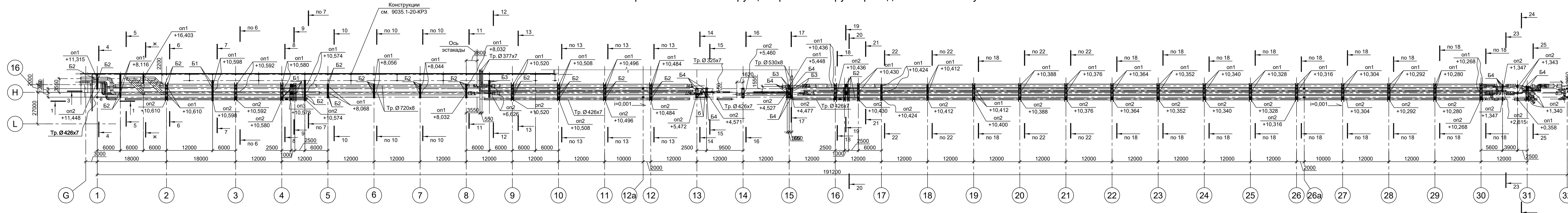


1. Данный лист рассматривать совместно с л.л. 13...15.
2. Разрезы 1 - 1...3 - 3 см.л.13.
3. Разрезы 4 - 4...16 - 16 см.л.14.
4. Разрезы 17 - 17...25 - 25 см.л.15.
5. Ведомость элементов см.л.13.

Данный чертеж не подлежит размножению или передаче другим организациям и лицам без согласования с ООО "Институт ПРОМИНВЕСТПРОЕКТ"						9035.1-23-КР3			
						Акционерное общество "Металлургический Завод Балаково"			
	Изм.	Кол.уч.	Лист	№ док.	Подп.	Дата	Стадия	Лист	Листов
	Разраб.	Исаенко				09.23	П	12	
	Проверил	Терещенко Ю				09.23			
Нач. отд.	Порожняк				09.23				
Н. контр.	Порожняк				09.23	Схемы расположения конструкций стоек по оси Н, в осях 1-5, 8-17 на отм. -0,500 и -0,100; в осях 30-31 на отм. -0,100			
ГИП	Колюпанов				09.23				ООО "Институт "ПРОМИНВЕСТПРОЕКТ"

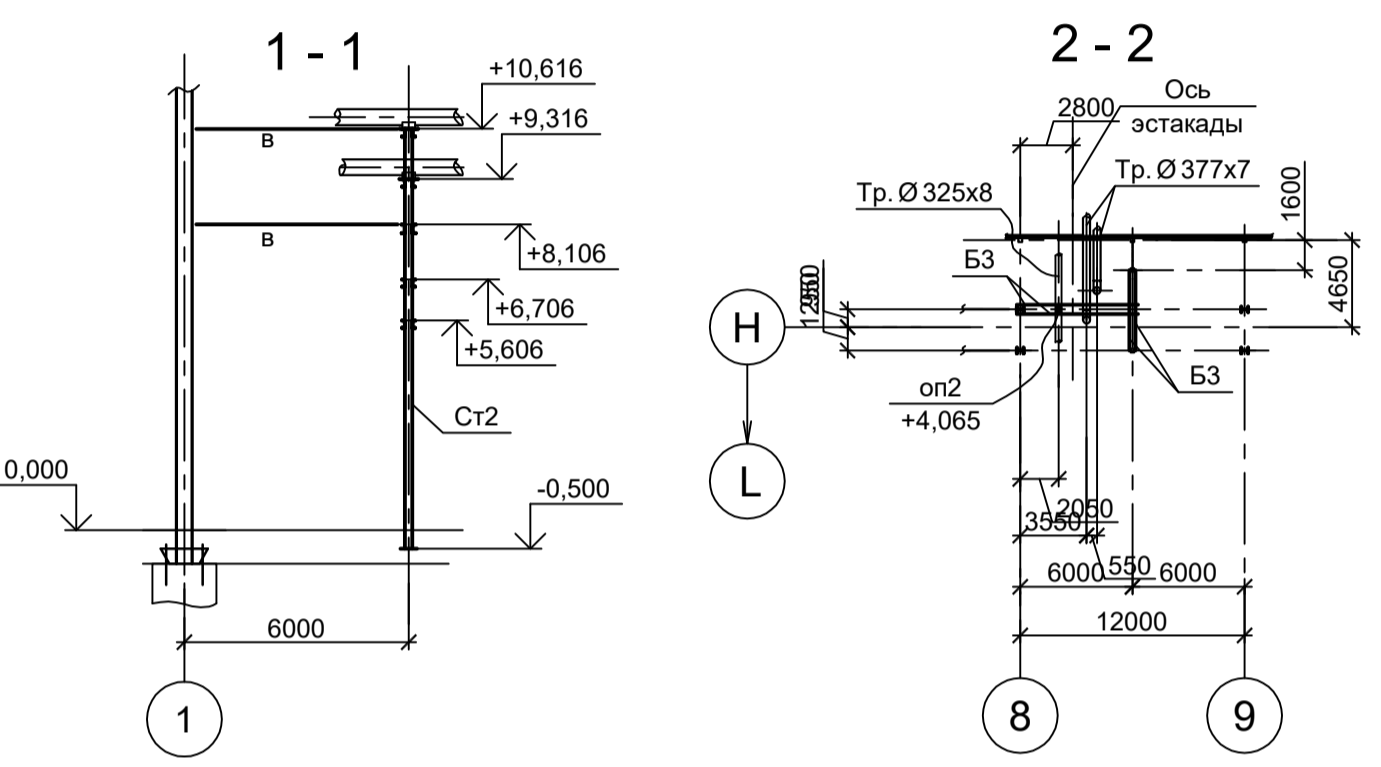
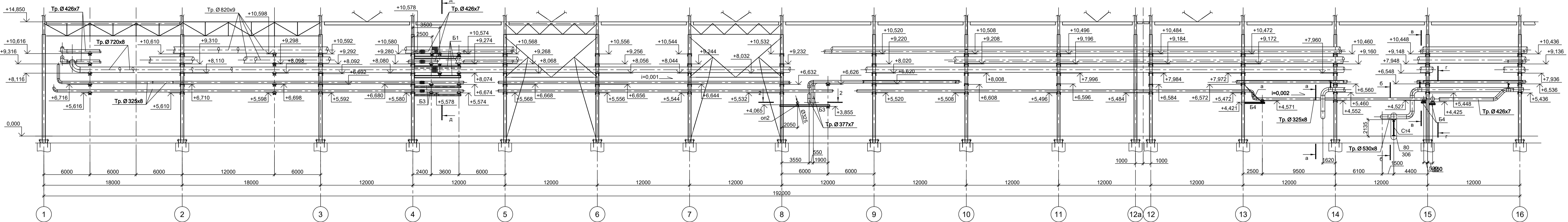
Согласовано	
Подп. и дата	
Взам. инв. №	
Инв. № подл.	

Схема расположения конструкций крепления трубопроводов в осях 1 - 32 у оси "Н"

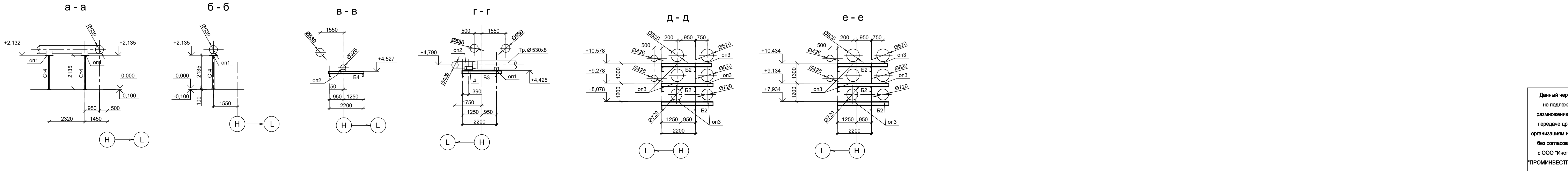
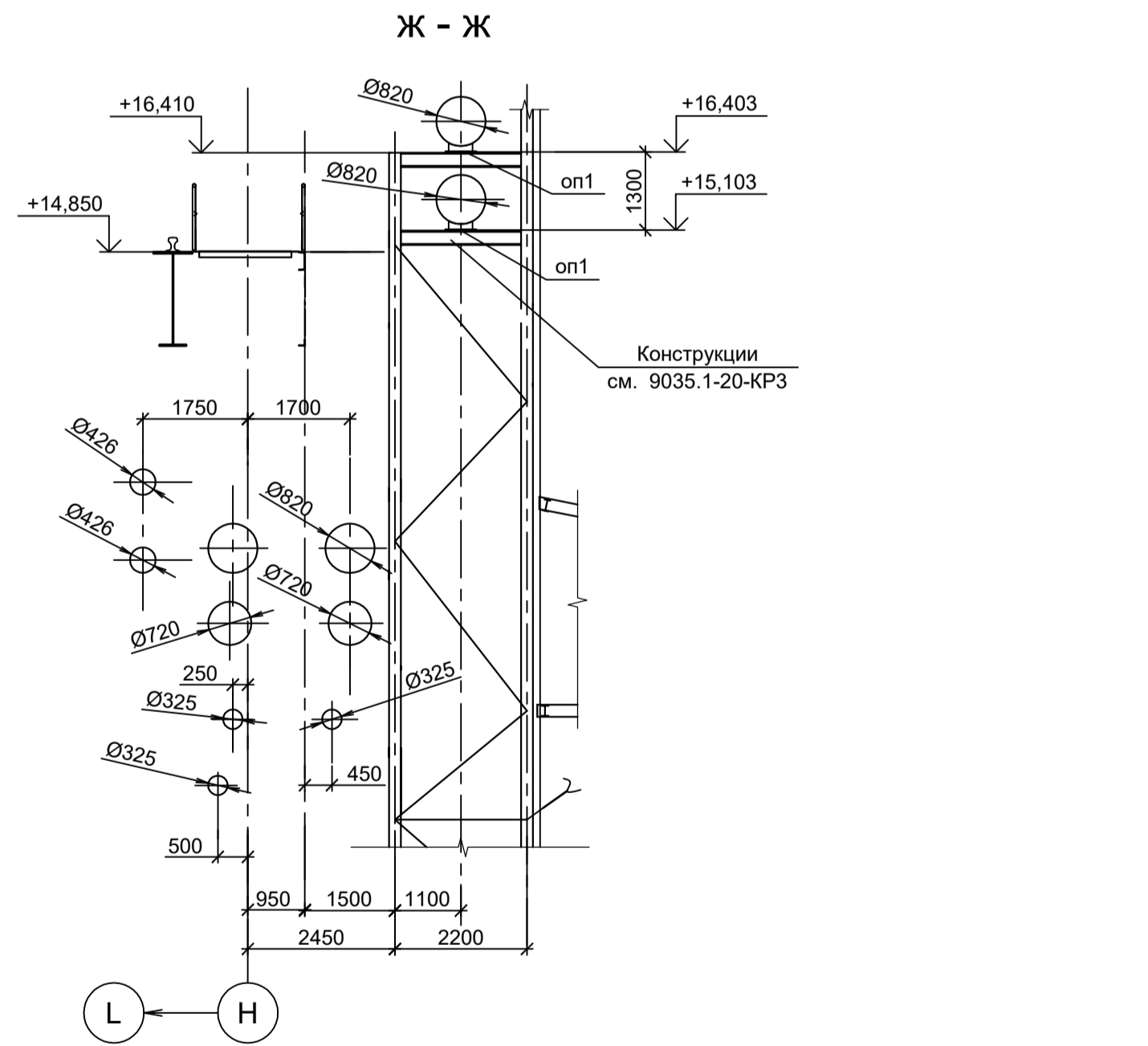
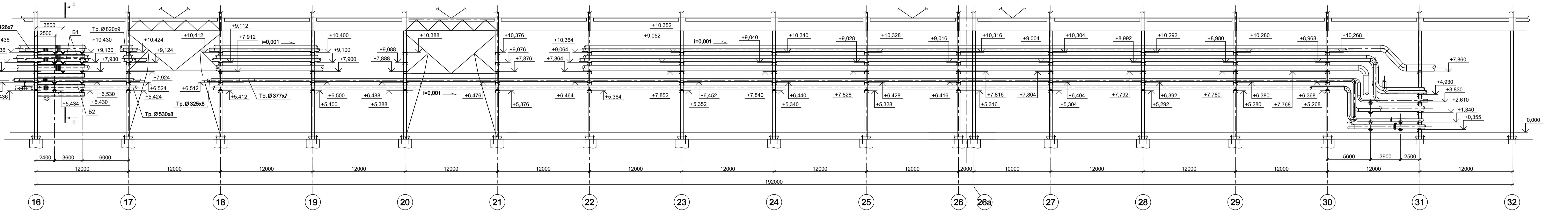


Марка элемента	Сечение		Усилие для прикрепления			Наименование или марка металла	Примечание
	эскиз	поз.	А, тс	Н, тс	М, тс·м		
on1	—		-500x500x10			C245-4	
on2	—		-380x500x10			C245-4	
on3	—		-500x500x14			C245-4	
Б1	[[30		7,05		C245-4	
Б2	[[24		4,7		C245-4	
Б3	[[20		3,9		C245-4	
Б4	[[16		2,65		C245-4	
С1	□	Гн. □ 250x6				C245-4	
С2	□	Гн. □ 200x6				C245-4	
С3	□	Гн. □ 100x6				C245-4	
С4	□	Гн. □ 80x6				C245-4	
а	Г	L75x6				C245-4	
б	□	Гн. □ 80x6				C245-4	
в	□	Гн. □ 100x6				C245-4	
г	Г	L63x6				C245-4	
д	Г	[12				C245-4	

3-3 (начало)



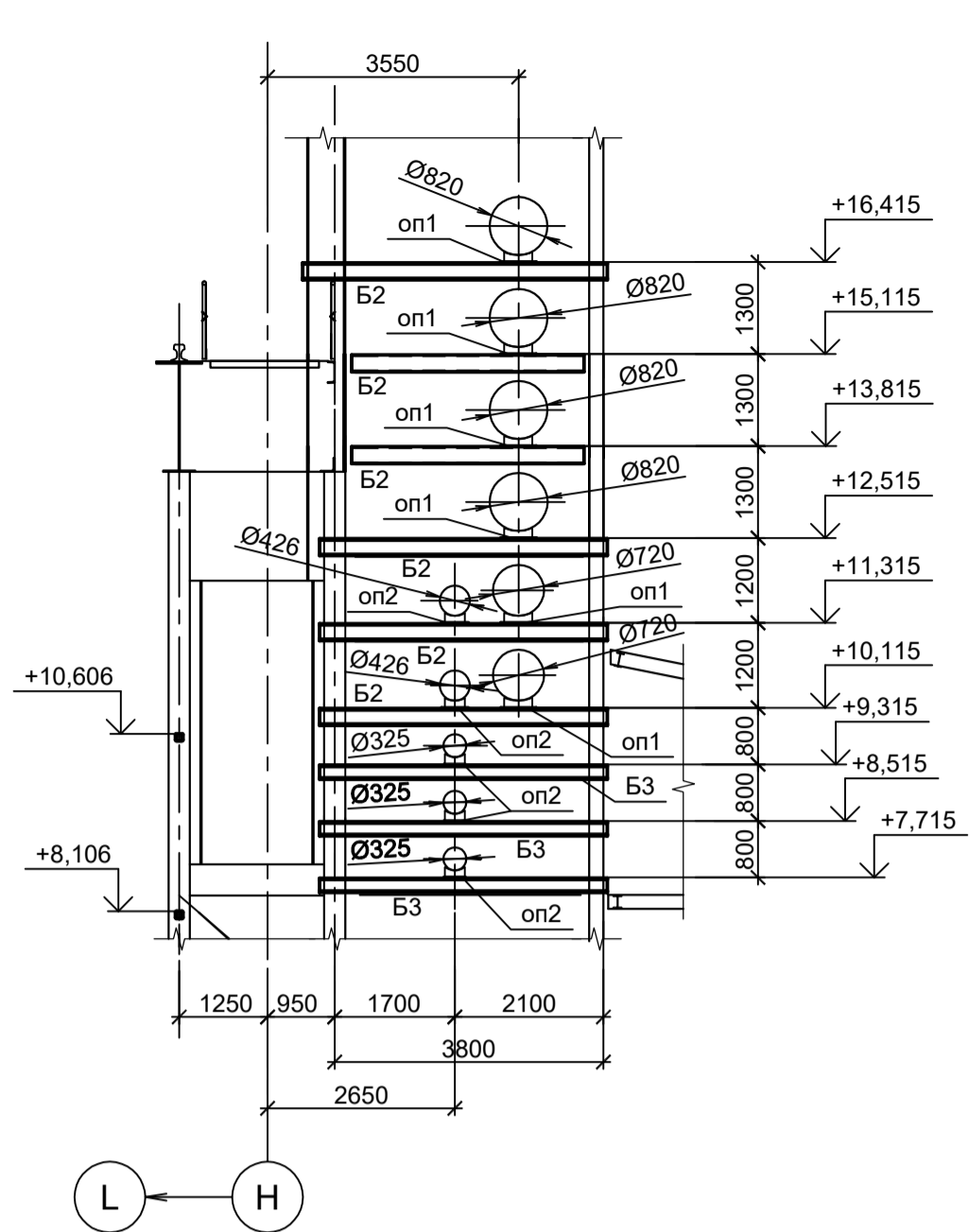
3-3 (окончание)



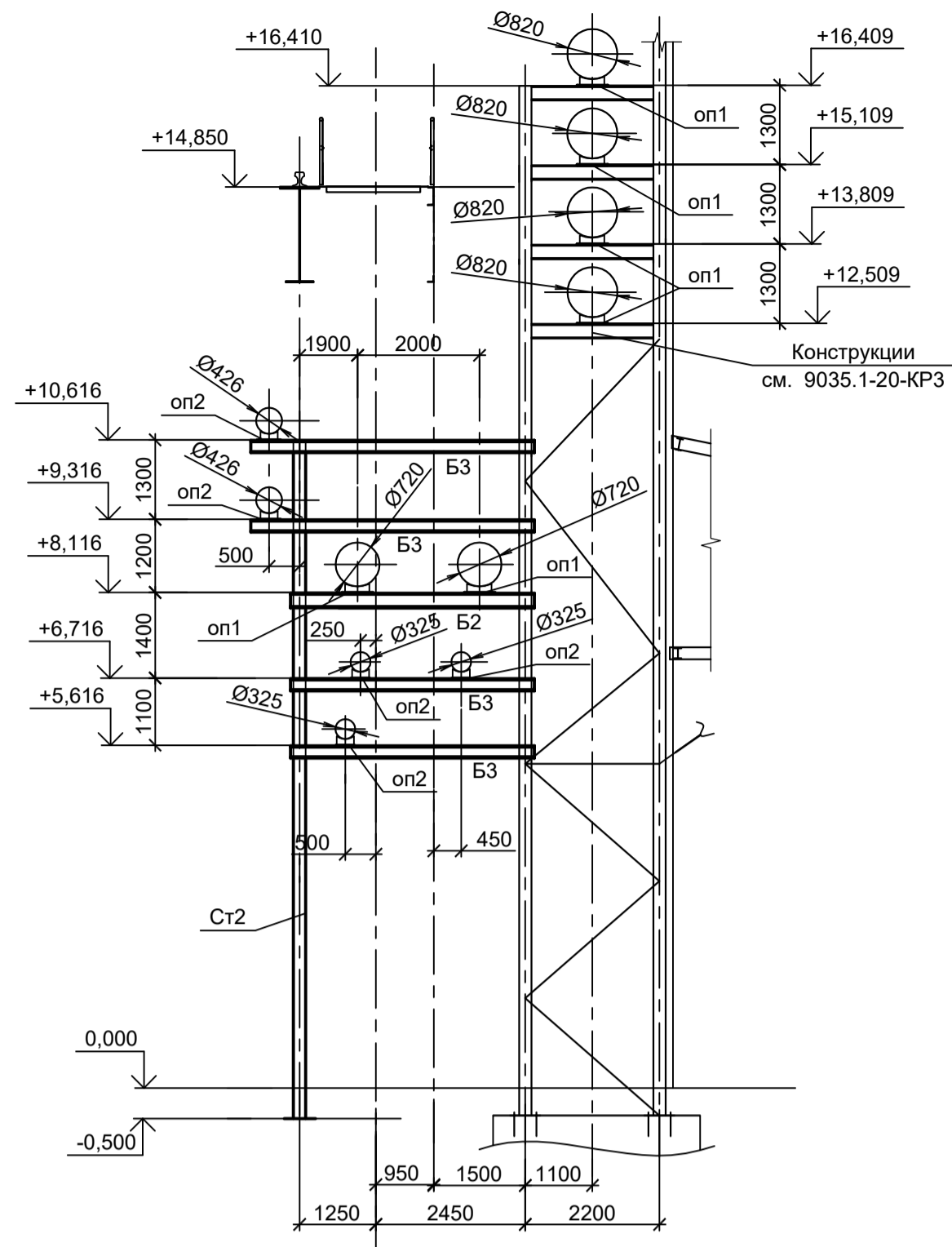
1. Данный лист рассматривать совместно с л.л. 12, 14, 15.
2. Разрезы 4 - 4, 16 - 16 см.л.14.
3. Разрезы 17 - 17, 25 - 25 см.л.15.

Данный чертёж не подлежит размножению или передаче другим организациям и лицам без согласования с ООО "Институт ПРОМИВЕСТПРОЕКТ"		9035.1-23-КР3		Акционерное общество "Металлургический Завод Балаково"	
Изм.	Копуч	Лист № док.	Подп.	Дата	Репозиторий деп. АО "МЗ Балаково". Коллекция авторского проектного производства. Эстакада промкогда № 4
Разраб.	Исавенко	09.23			Стадия
Проверил	Терещенко Ю	09.23			Лист
Нач. отд.	Порожняк	09.23			П 13
Н. контр.	Порожняк	09.23			Схемы расположения конструкций крепления трубопроводов в осях 1-32 у оси Н. Разрезы 1-1, 3-3
ГИП	Колпапанов	09.23			ООО "Институт ПРОМИВЕСТПРОЕКТ"

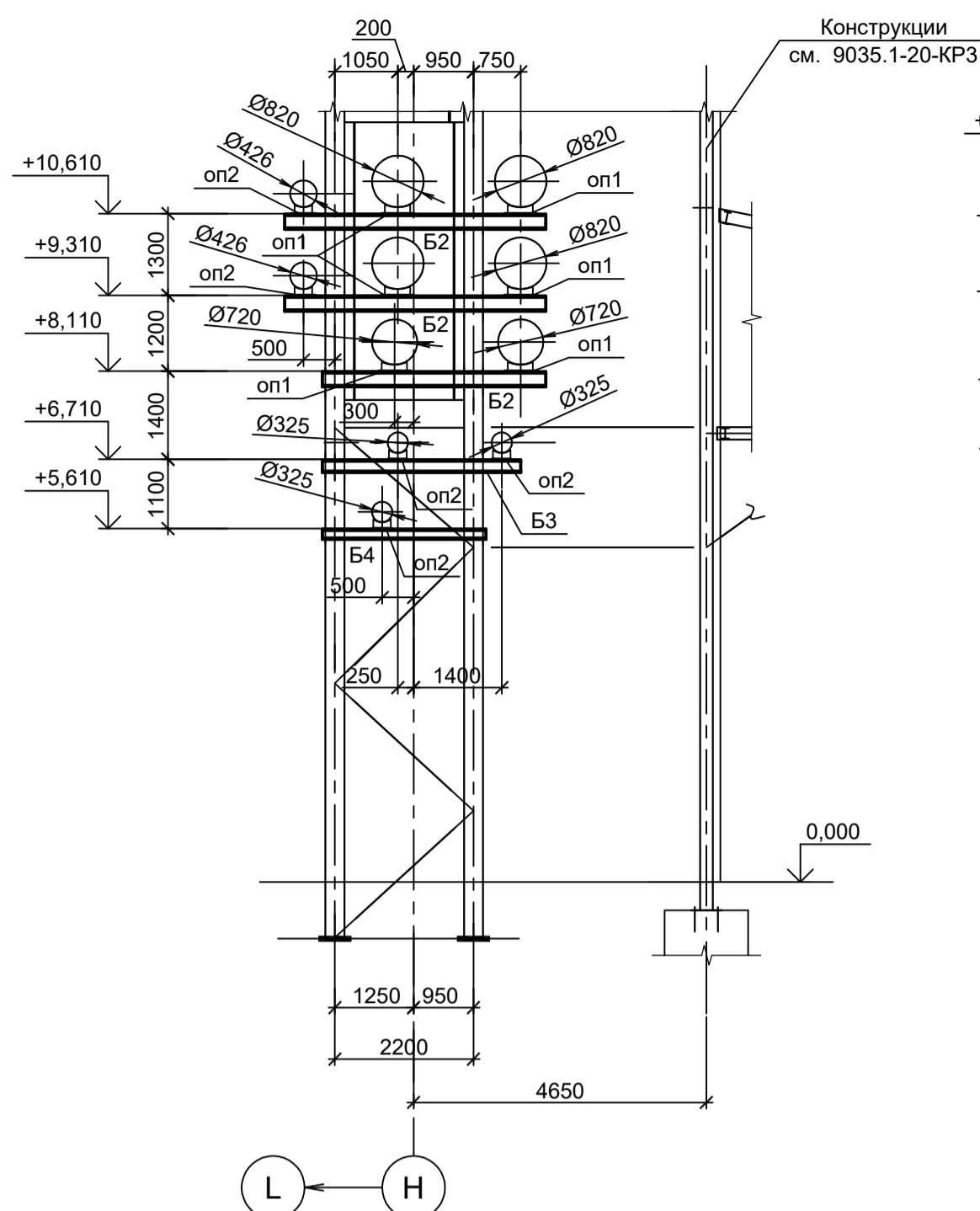
4 - 4



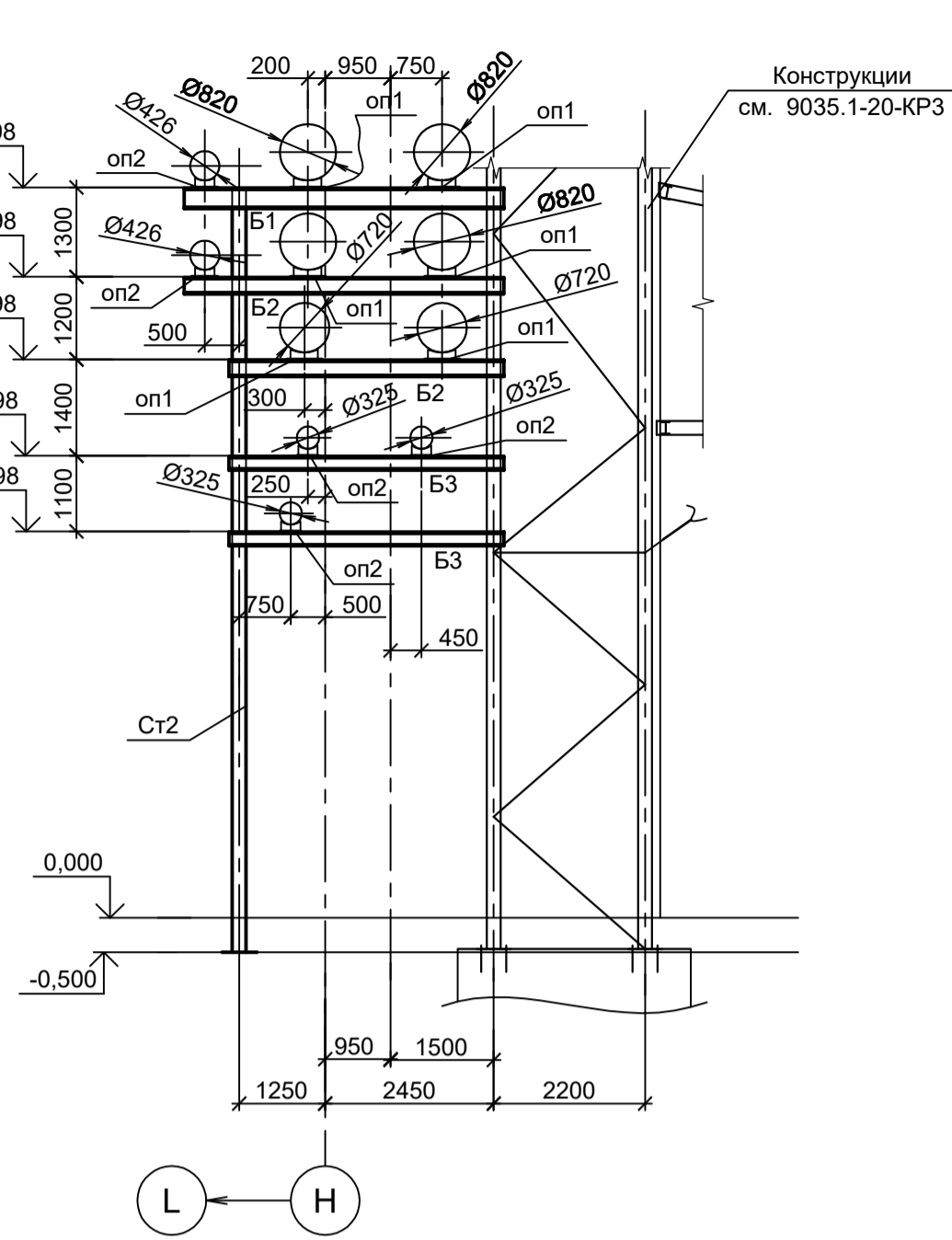
5 - 5



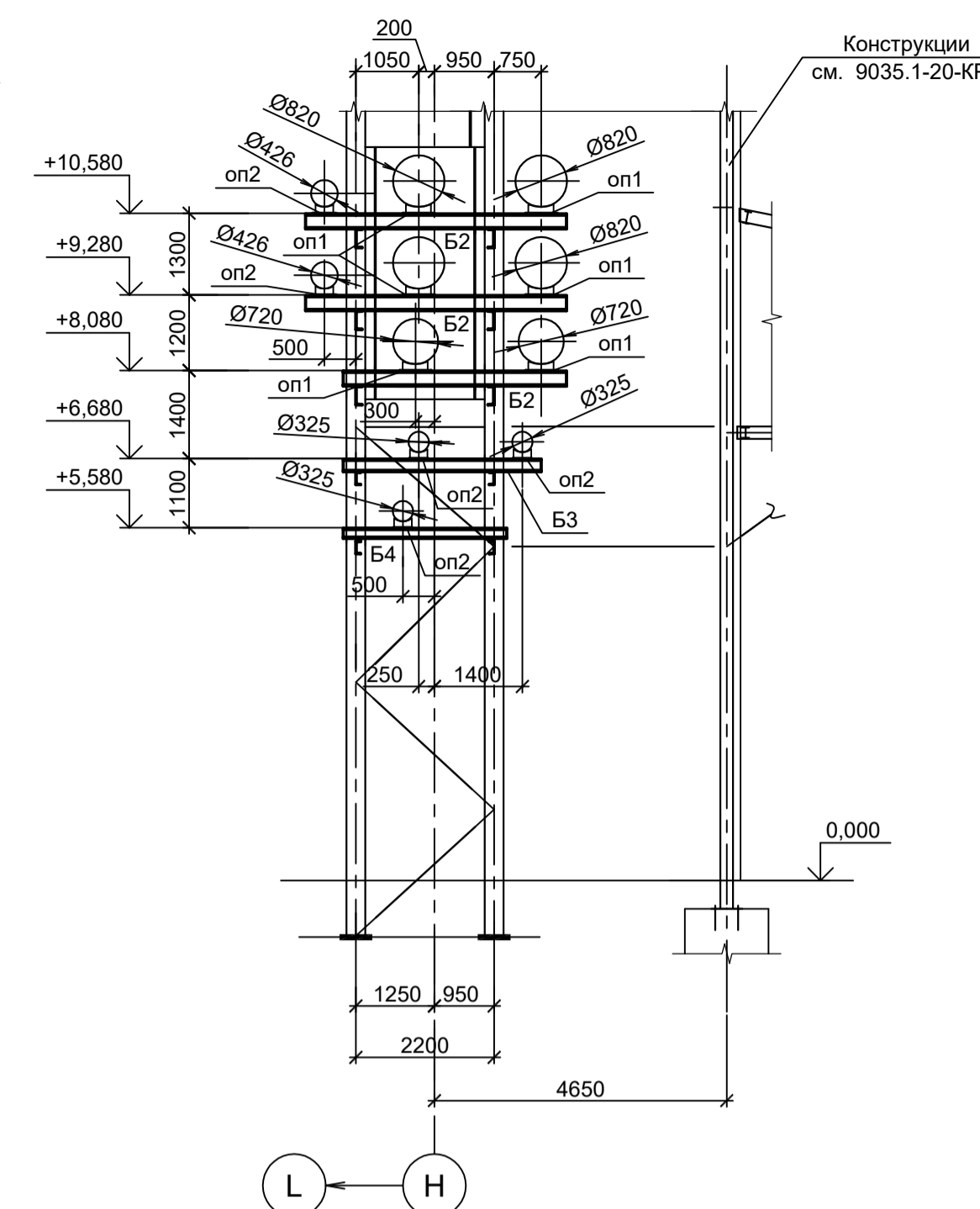
6 - 6



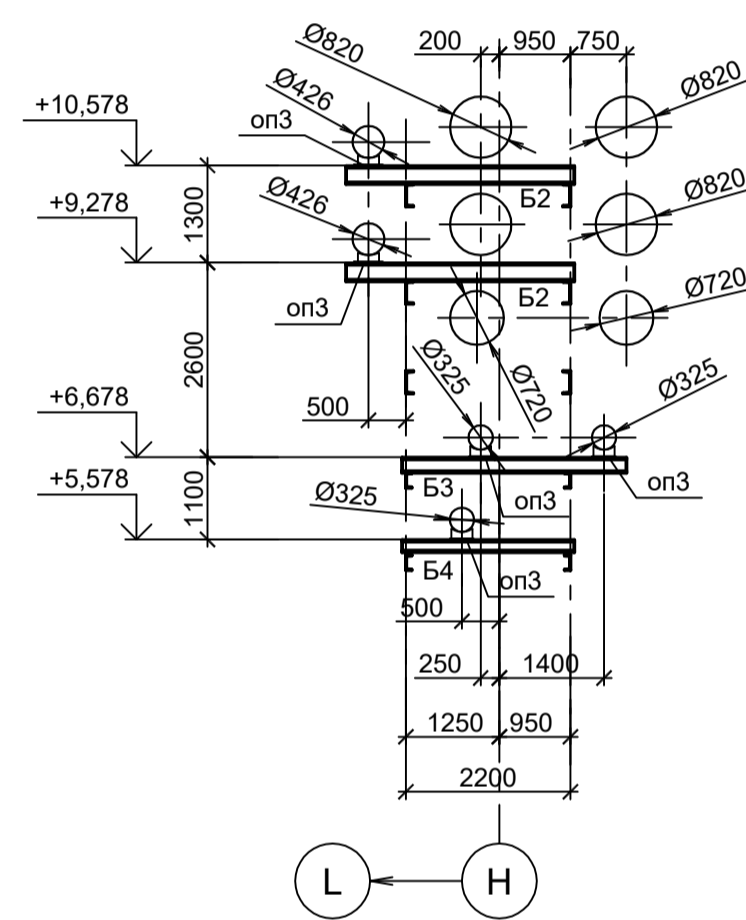
7 - 7



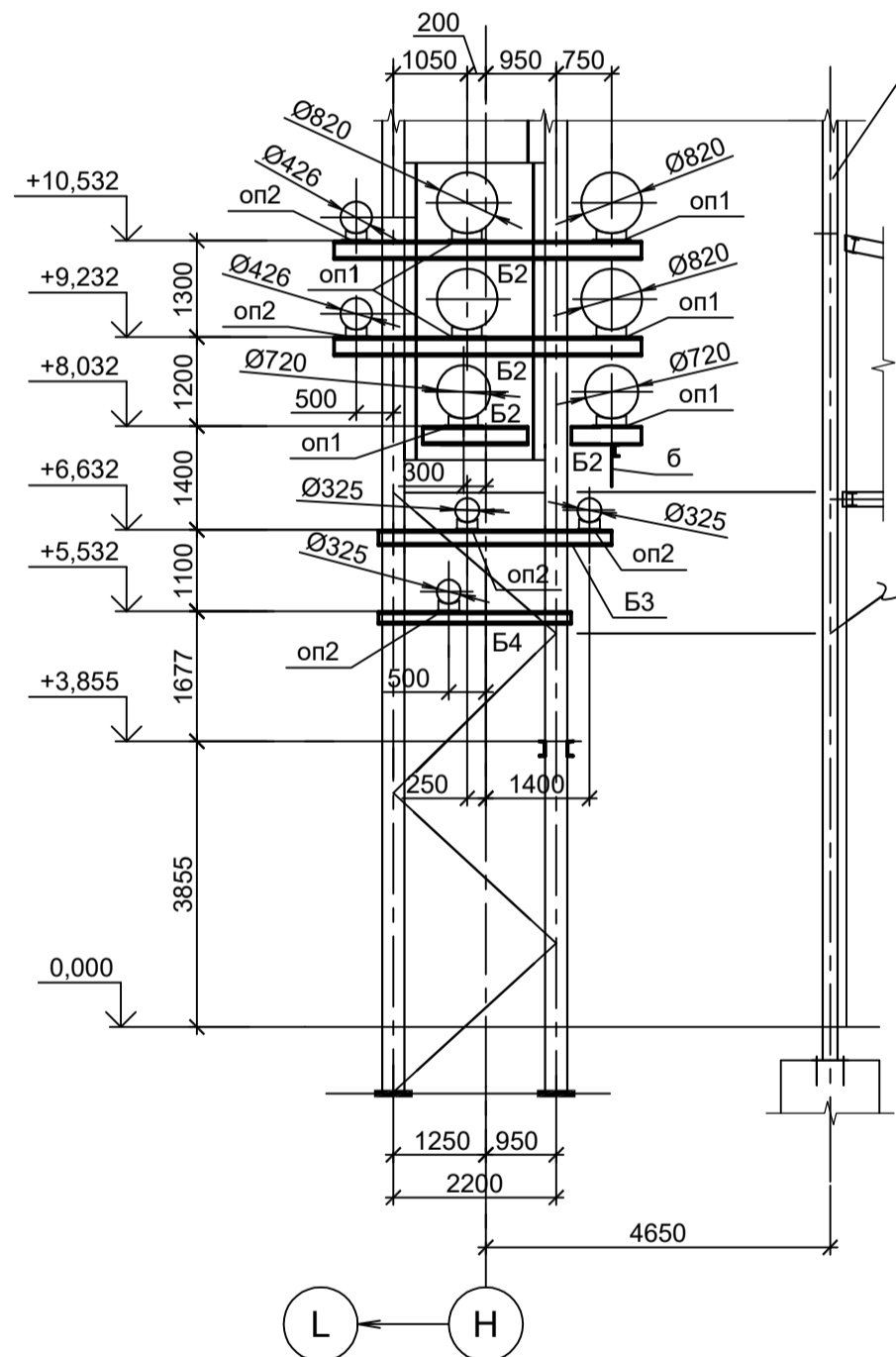
8 - 8



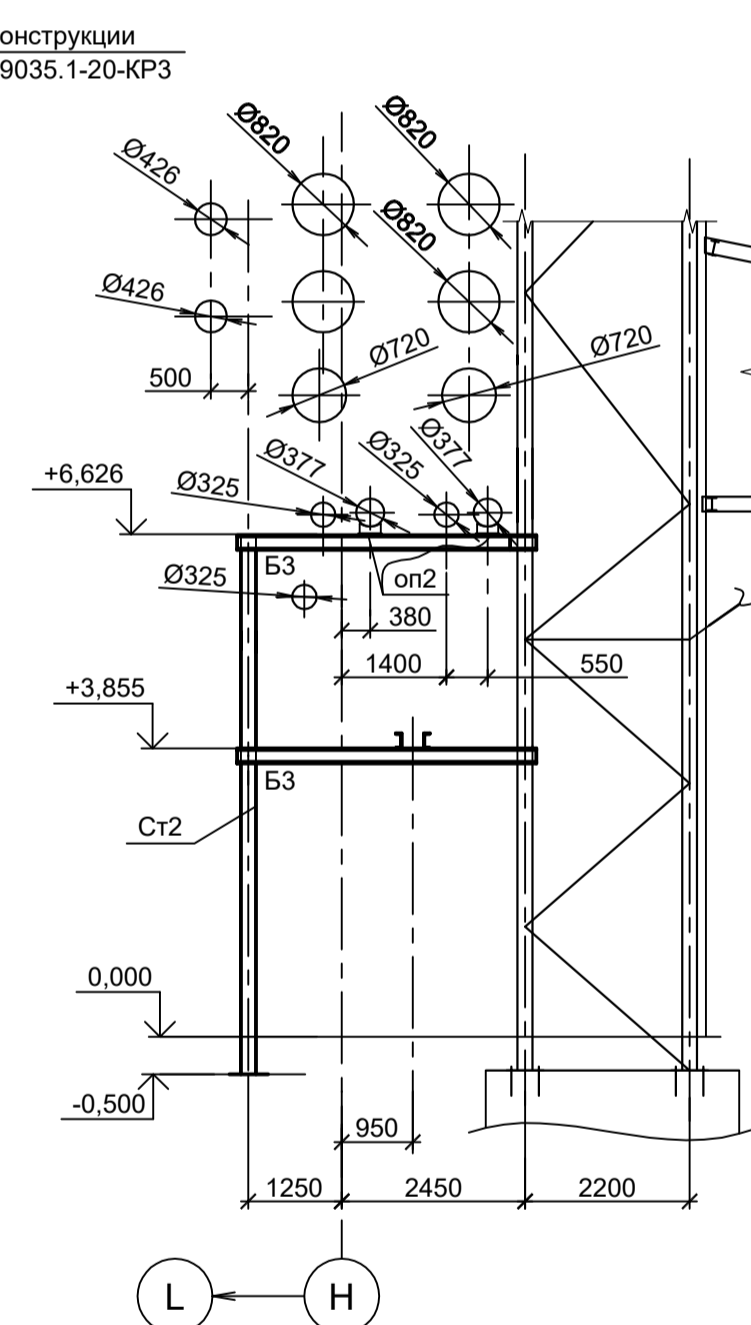
9 - 9



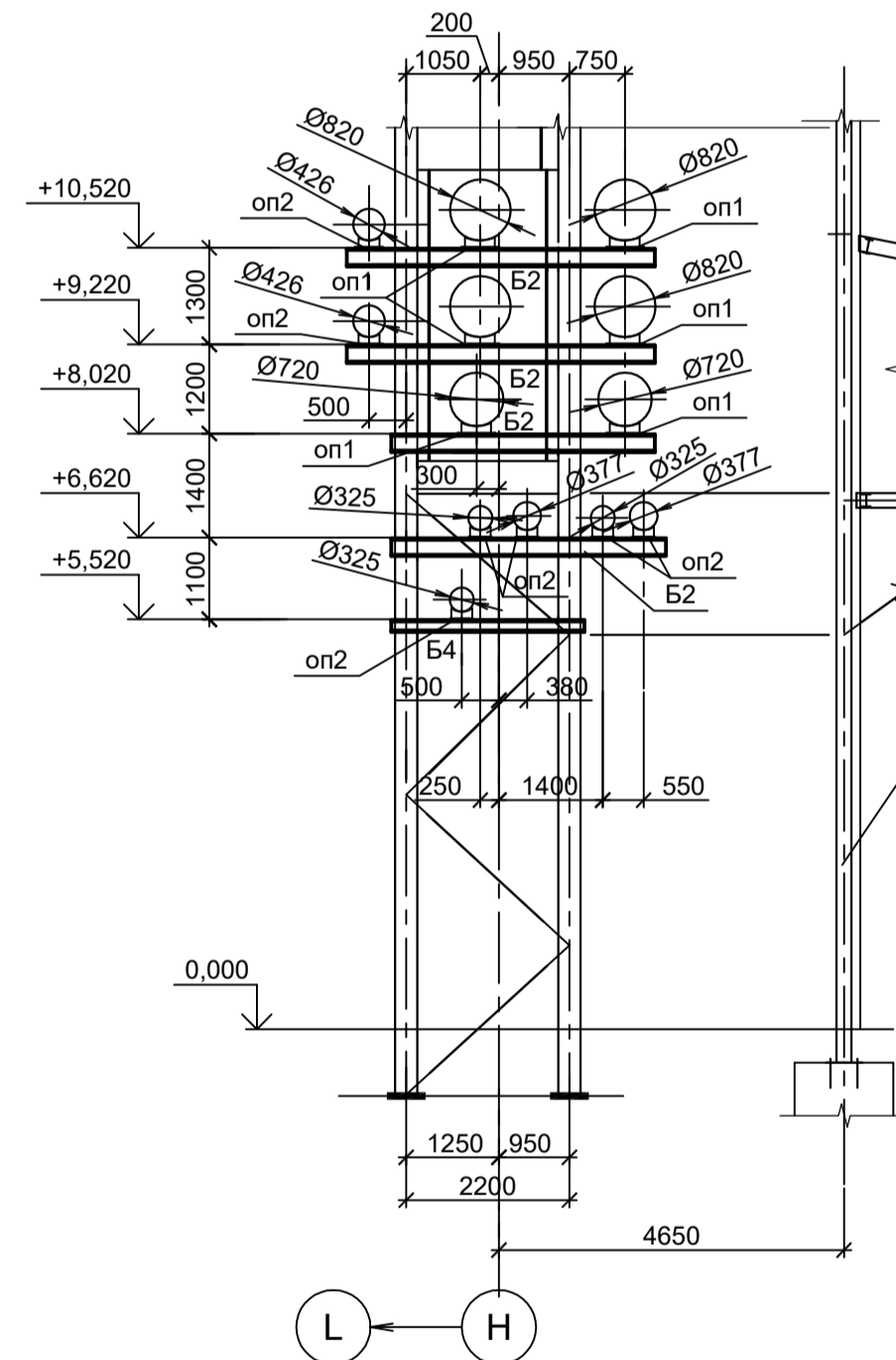
11 - 11



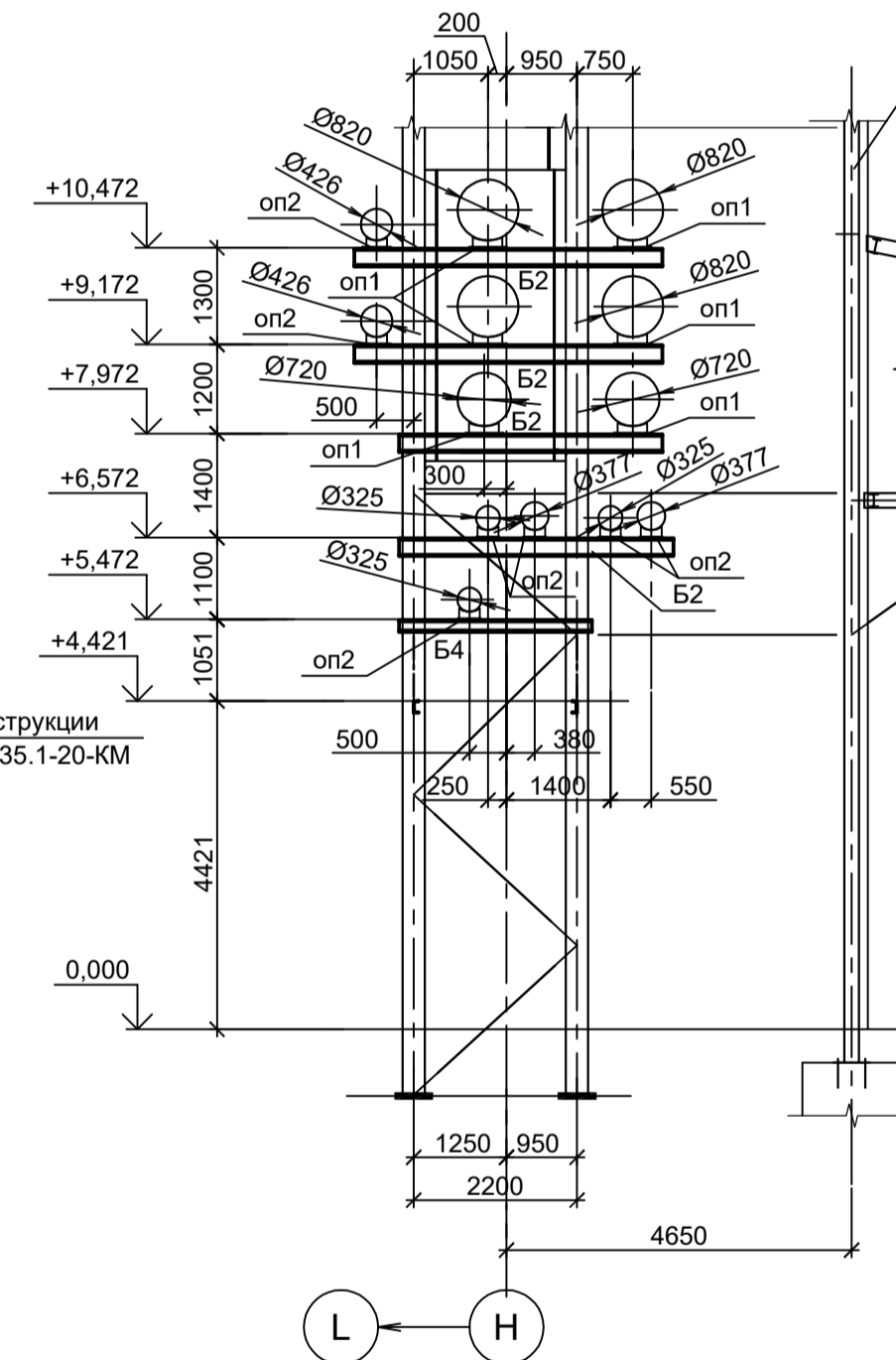
12 - 12



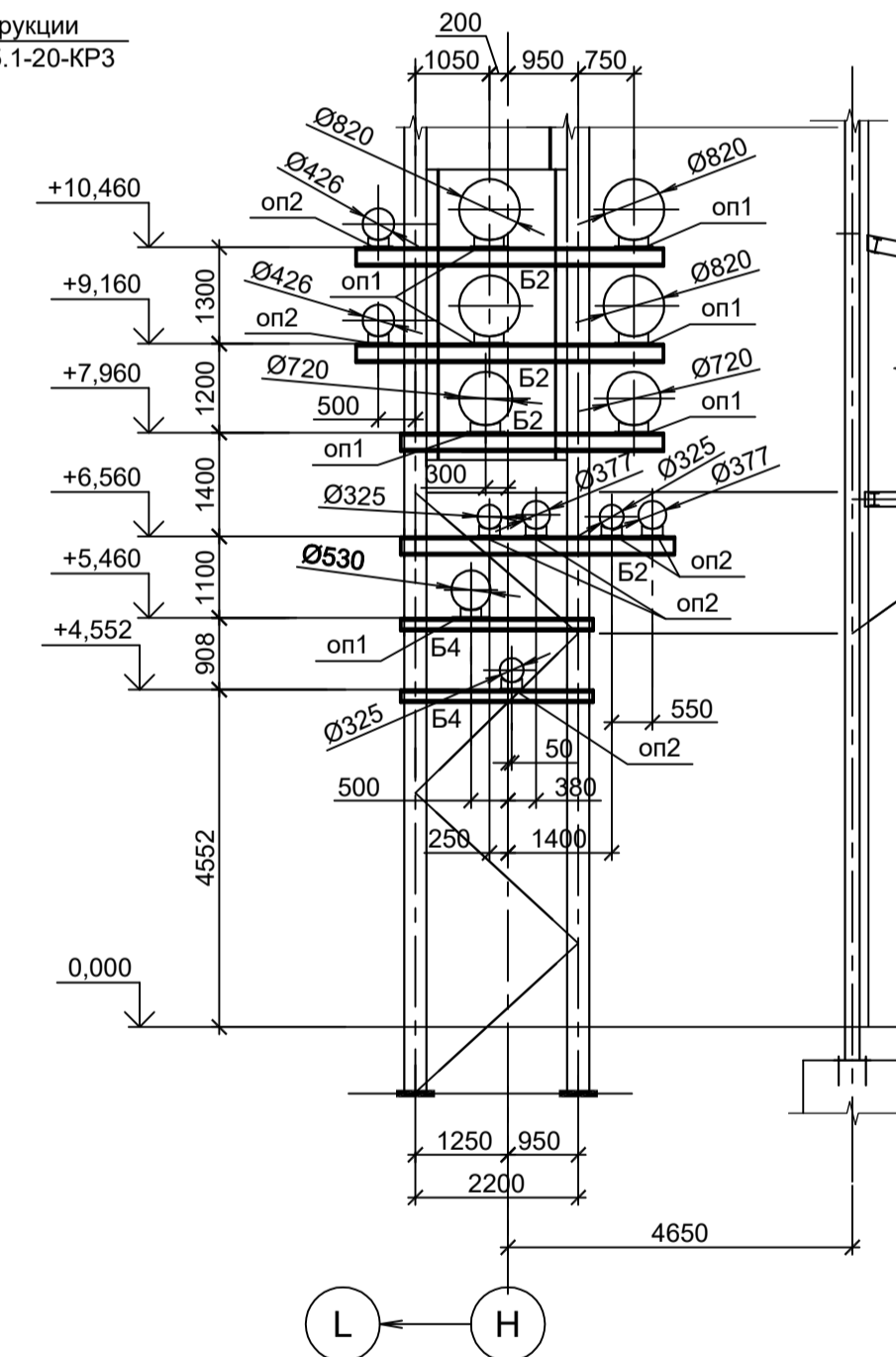
13 - 13



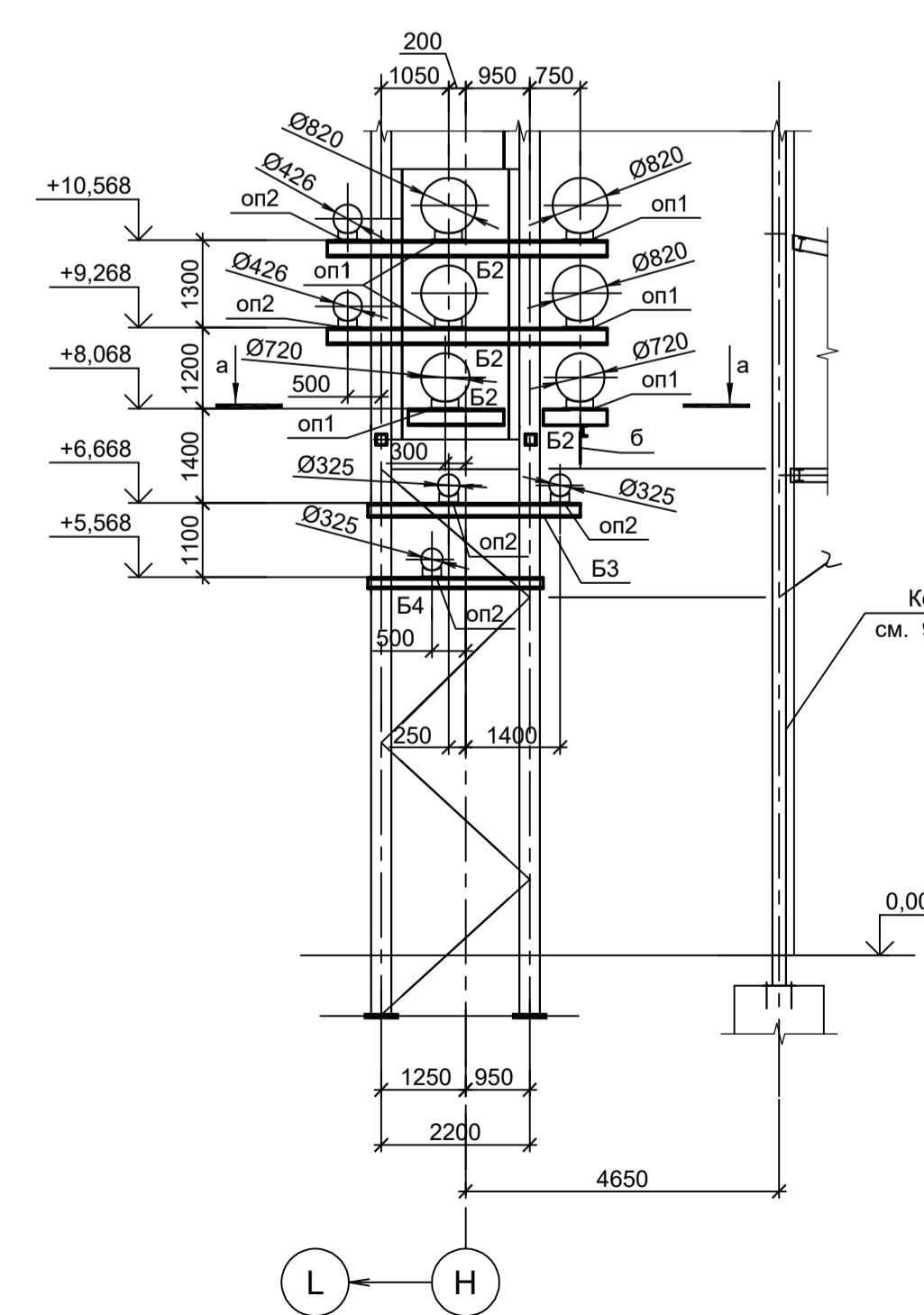
14 - 14



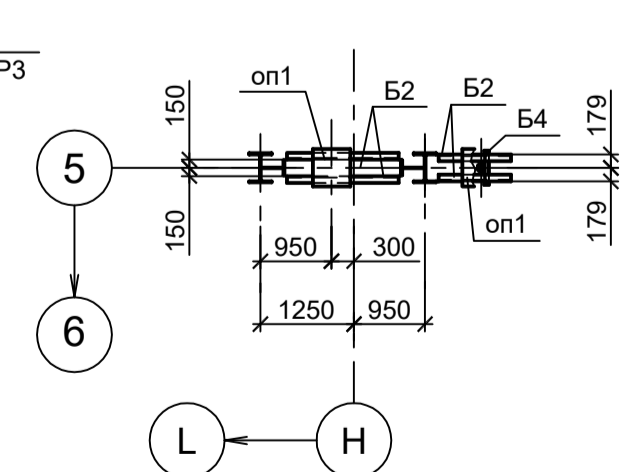
16 - 16



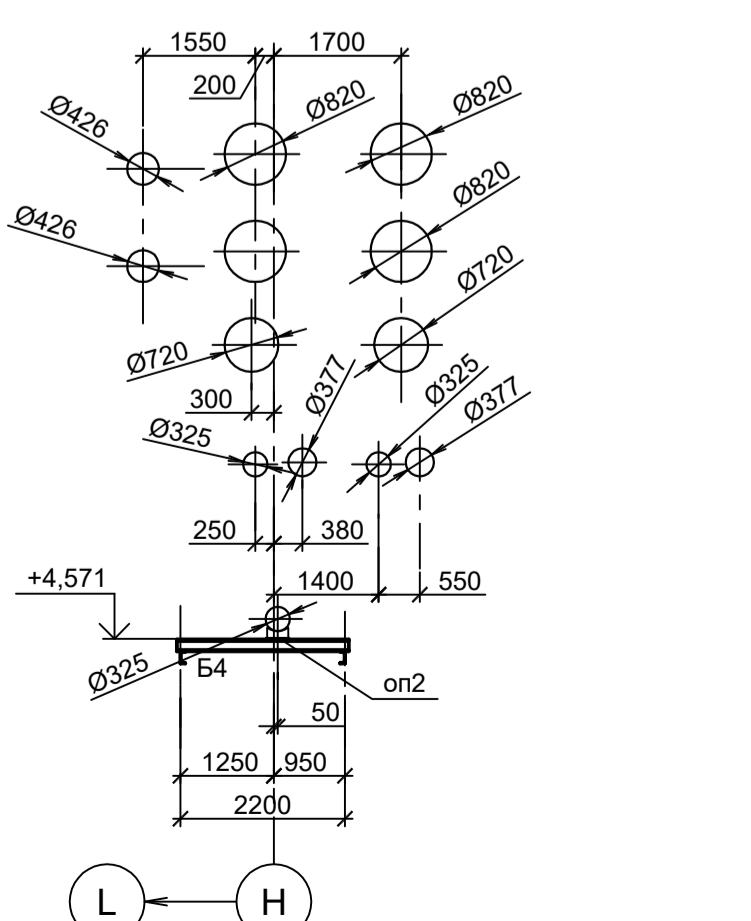
10 - 10



a - a



15 - 15



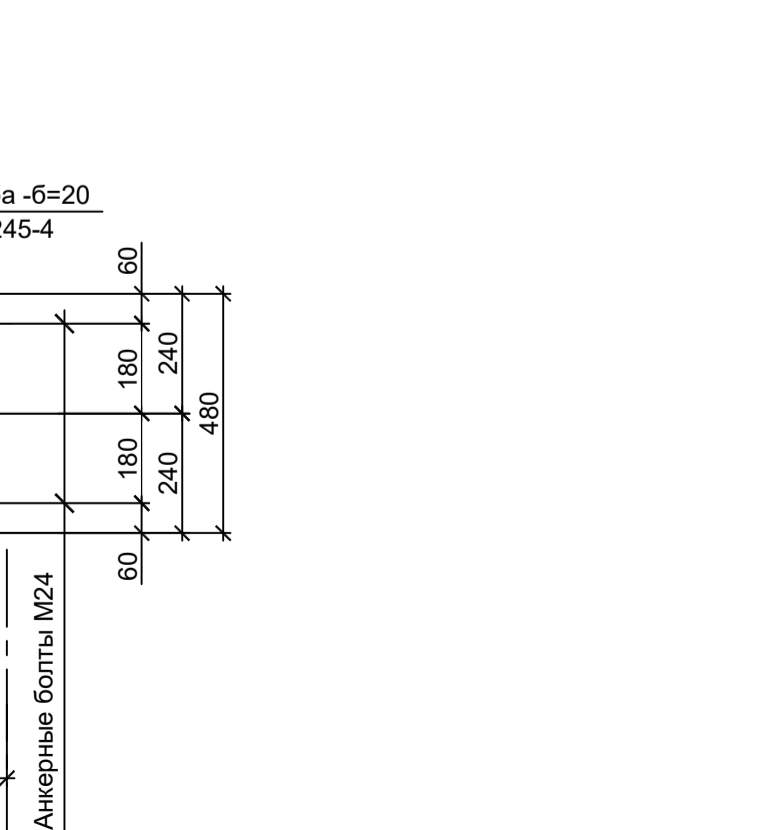
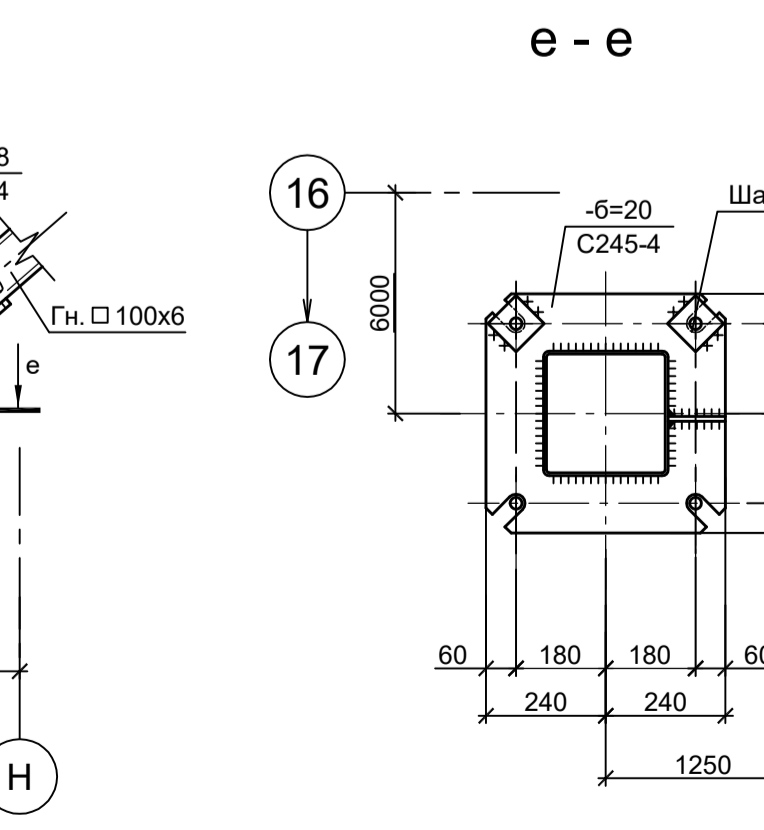
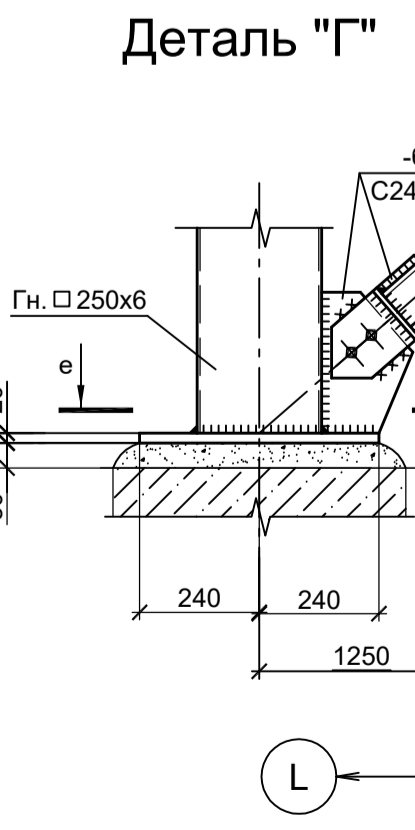
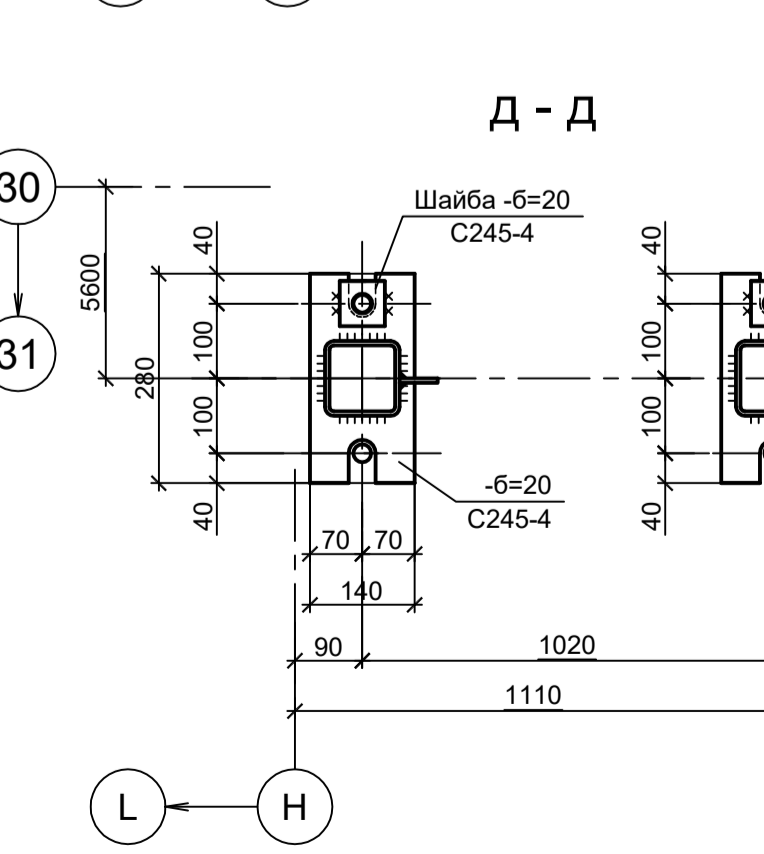
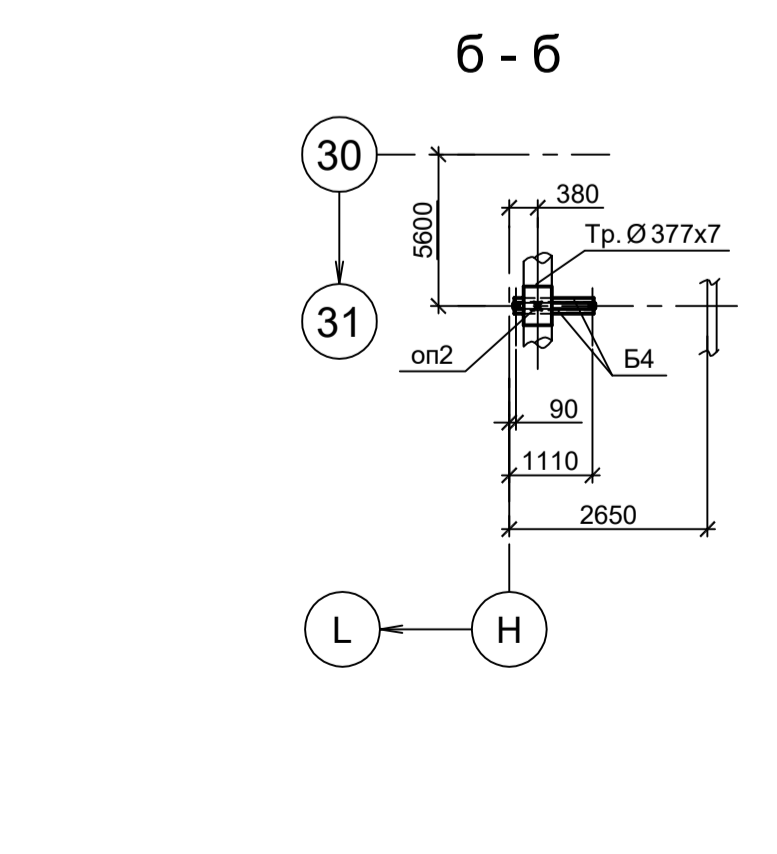
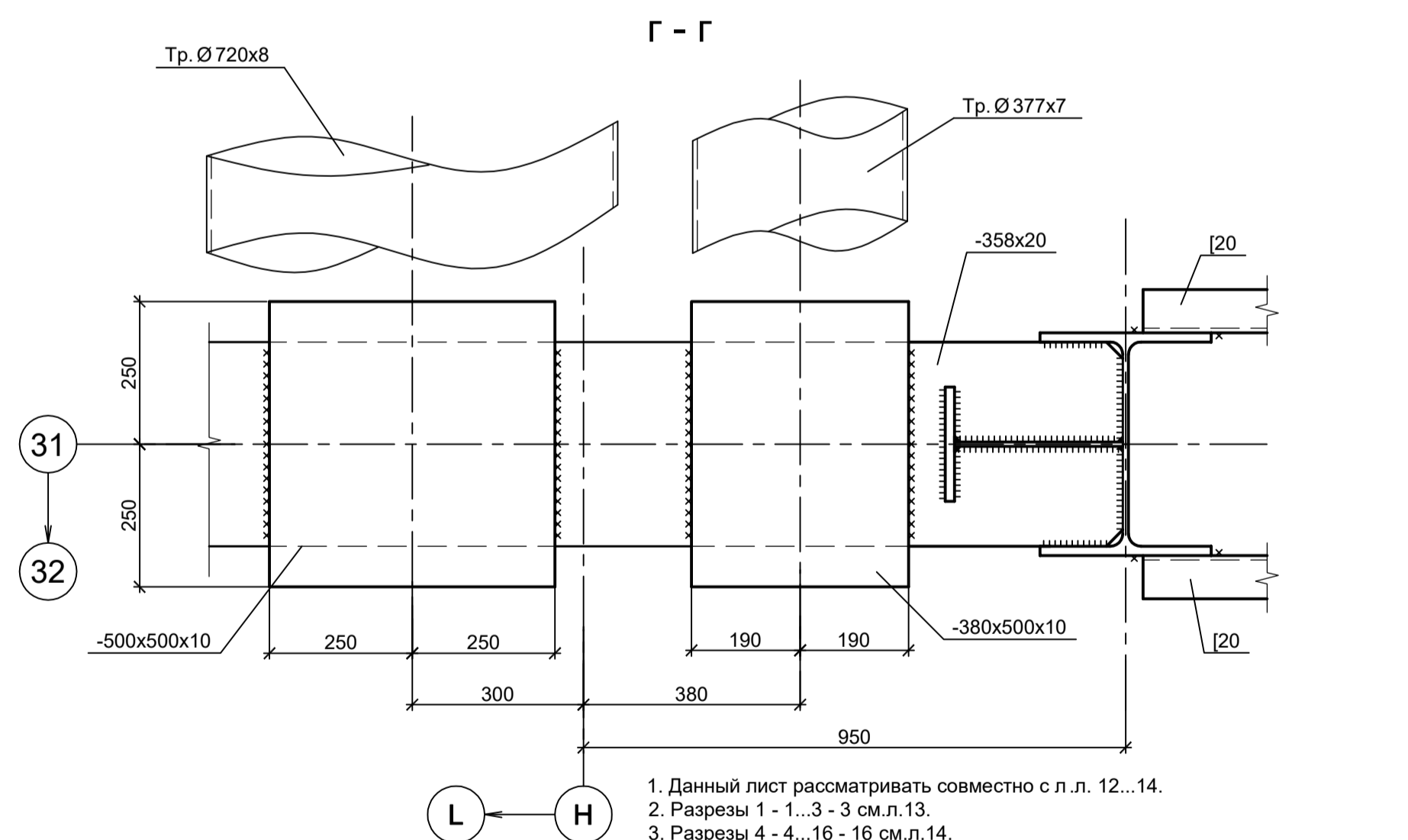
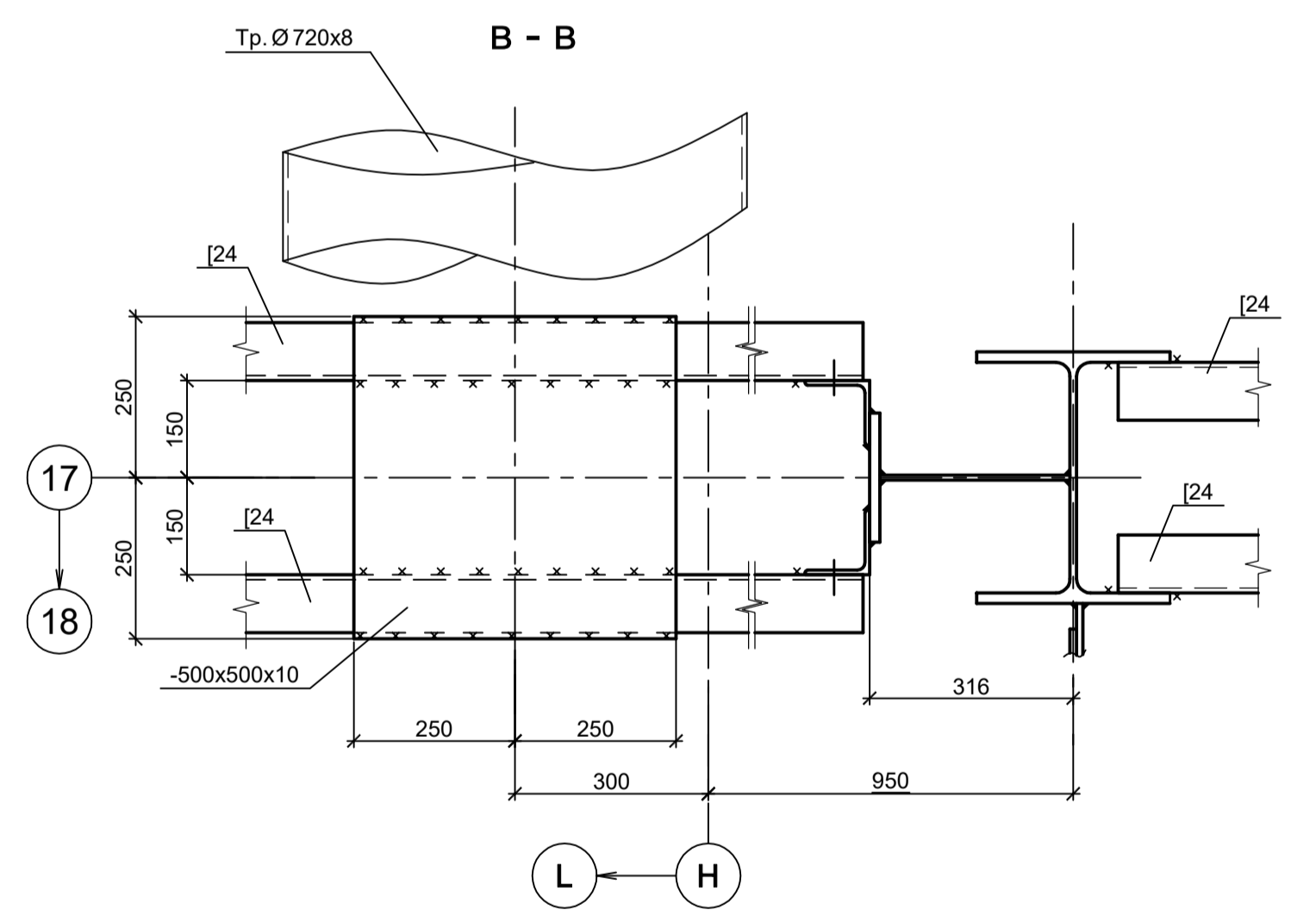
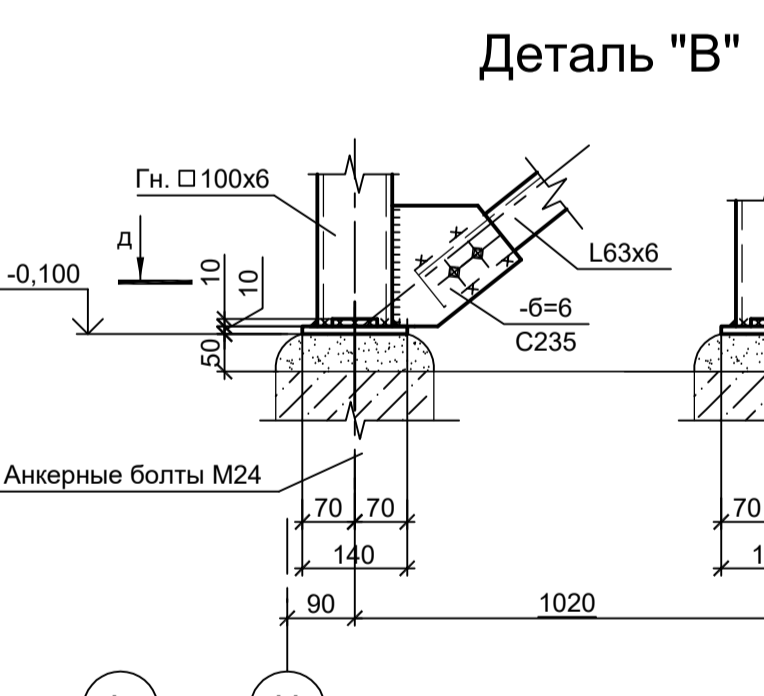
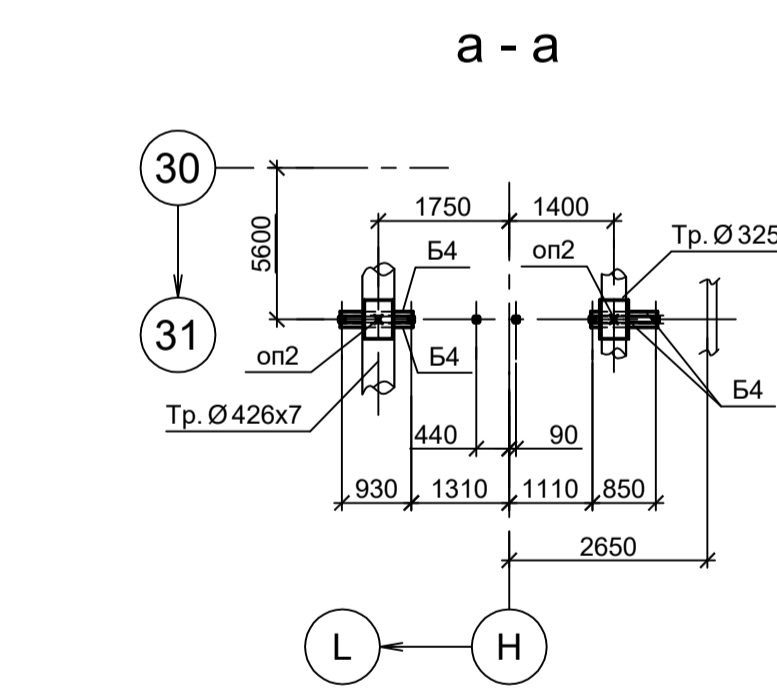
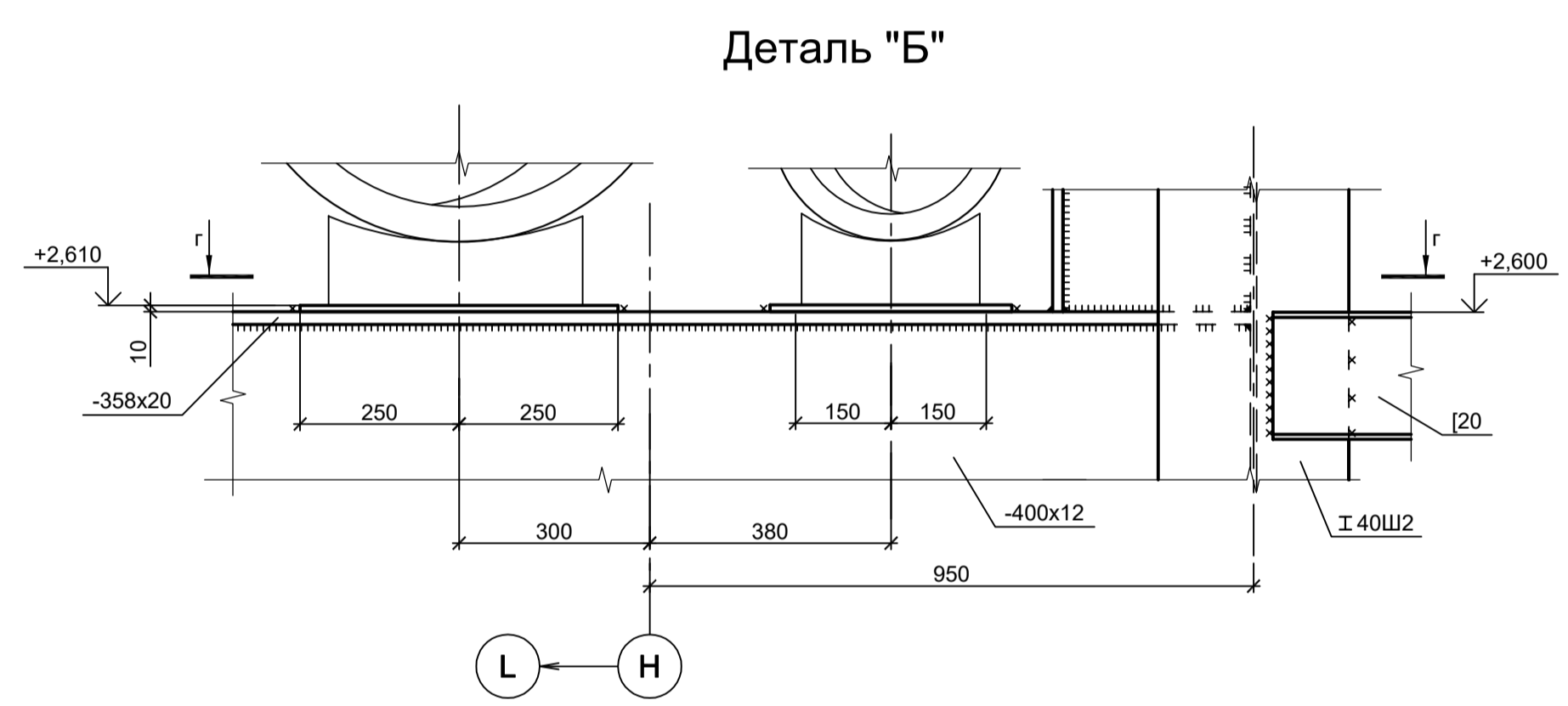
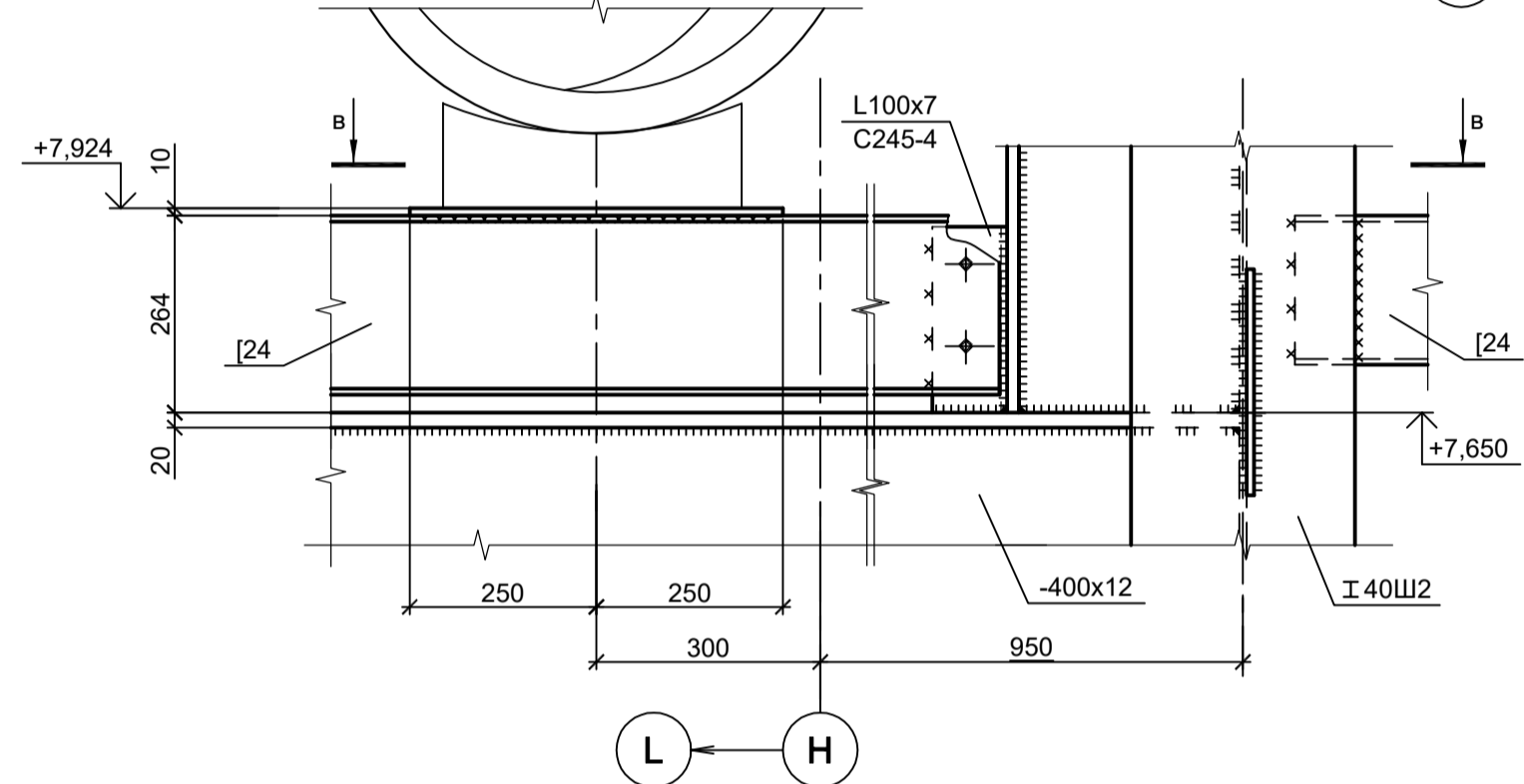
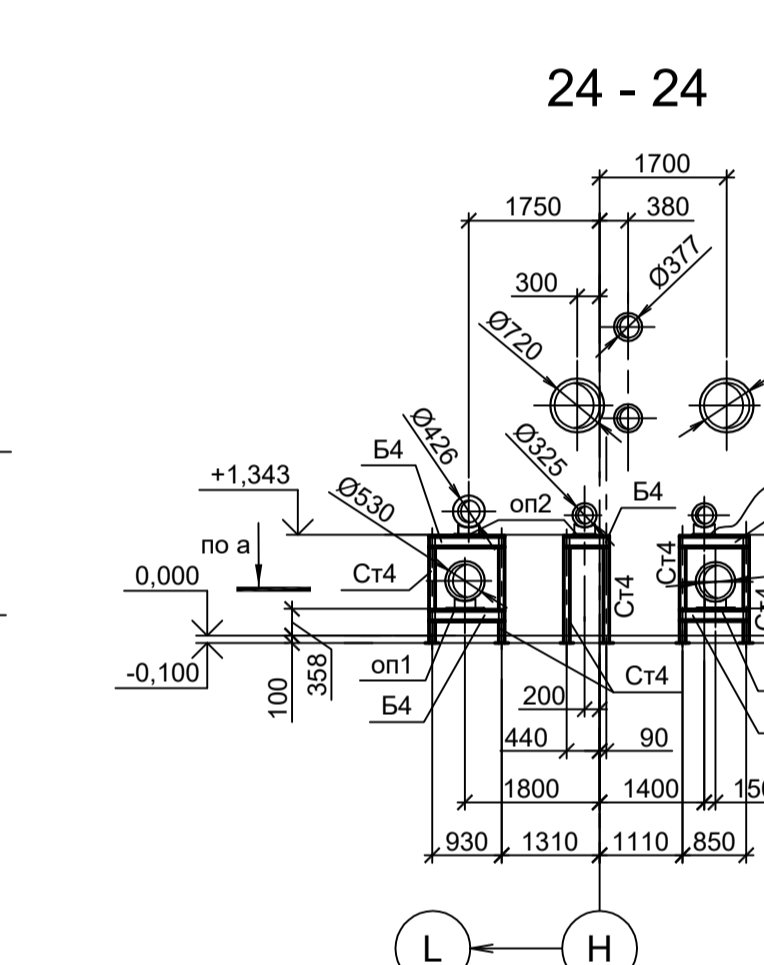
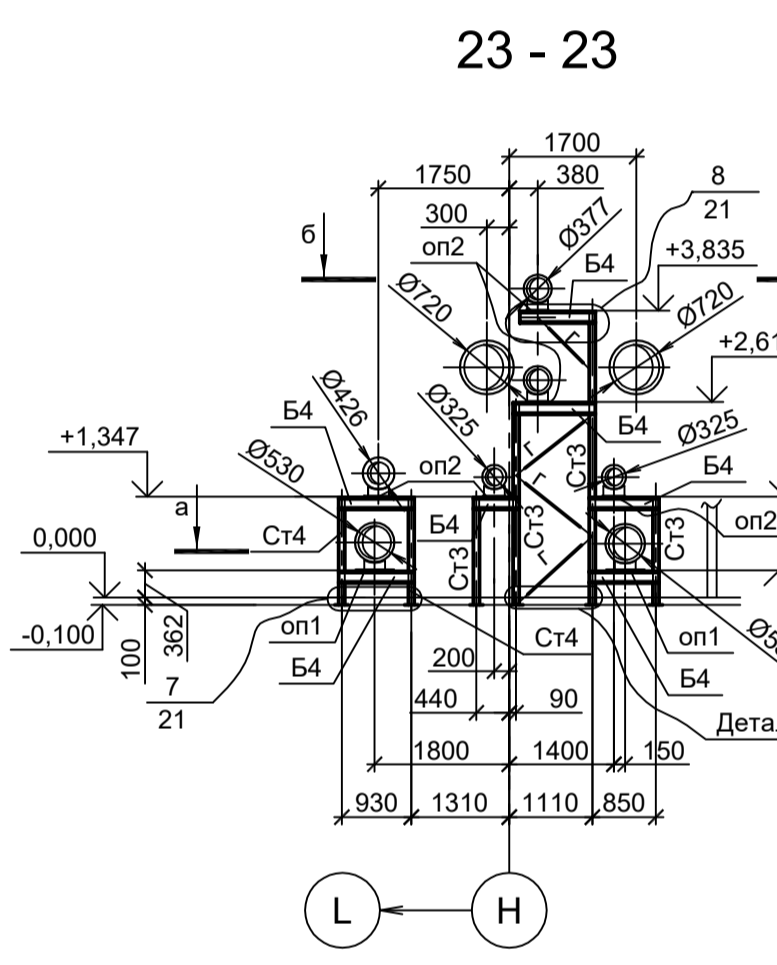
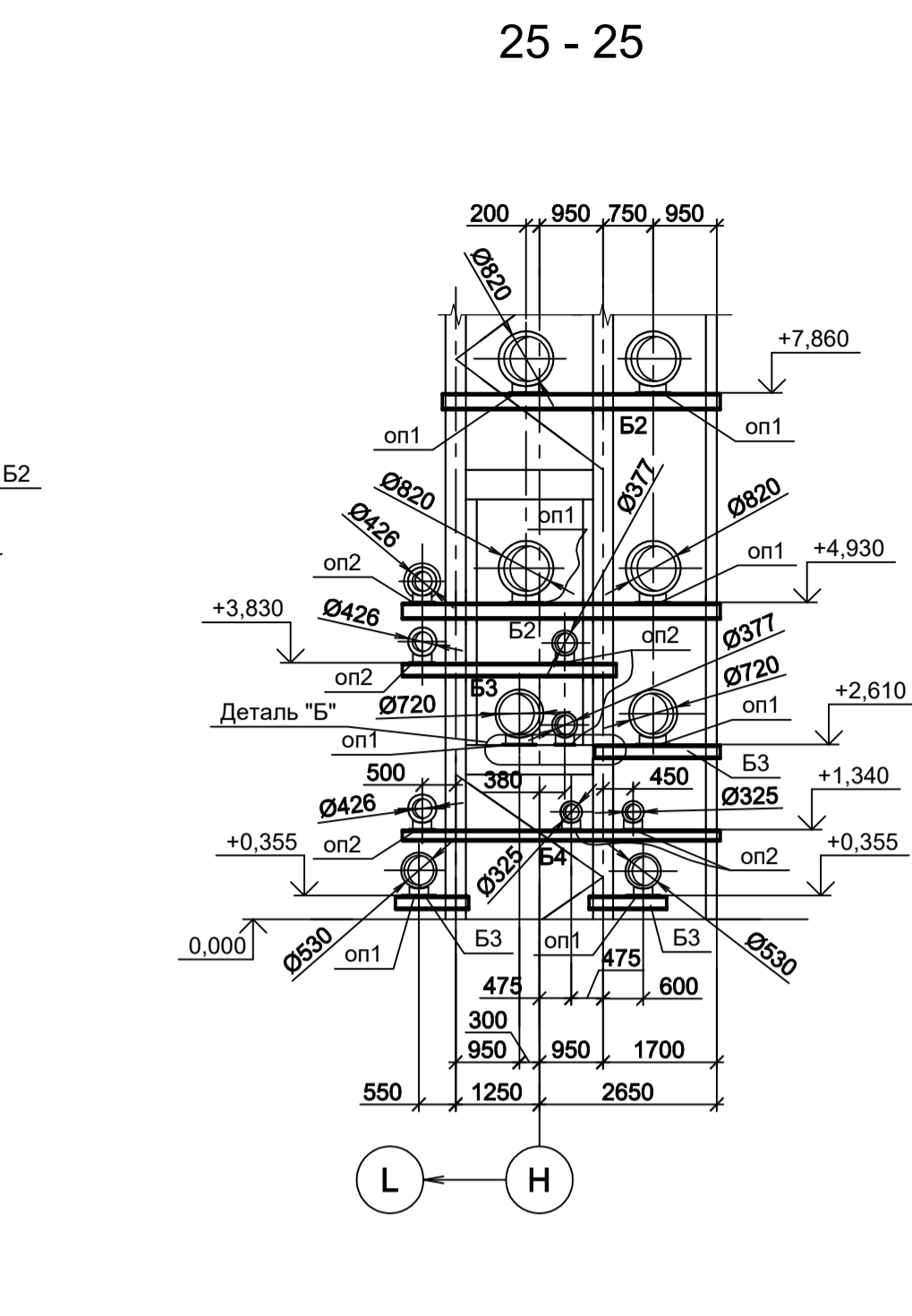
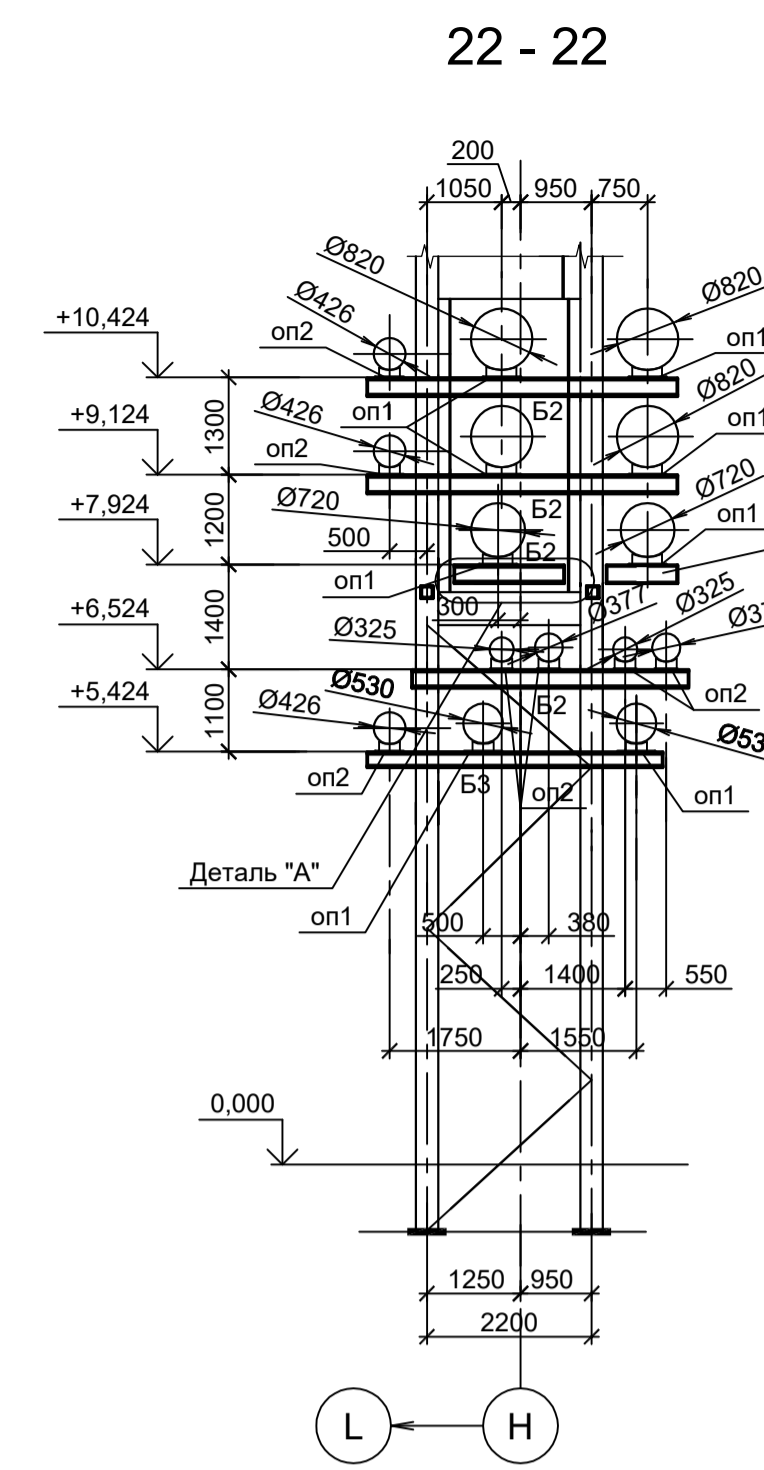
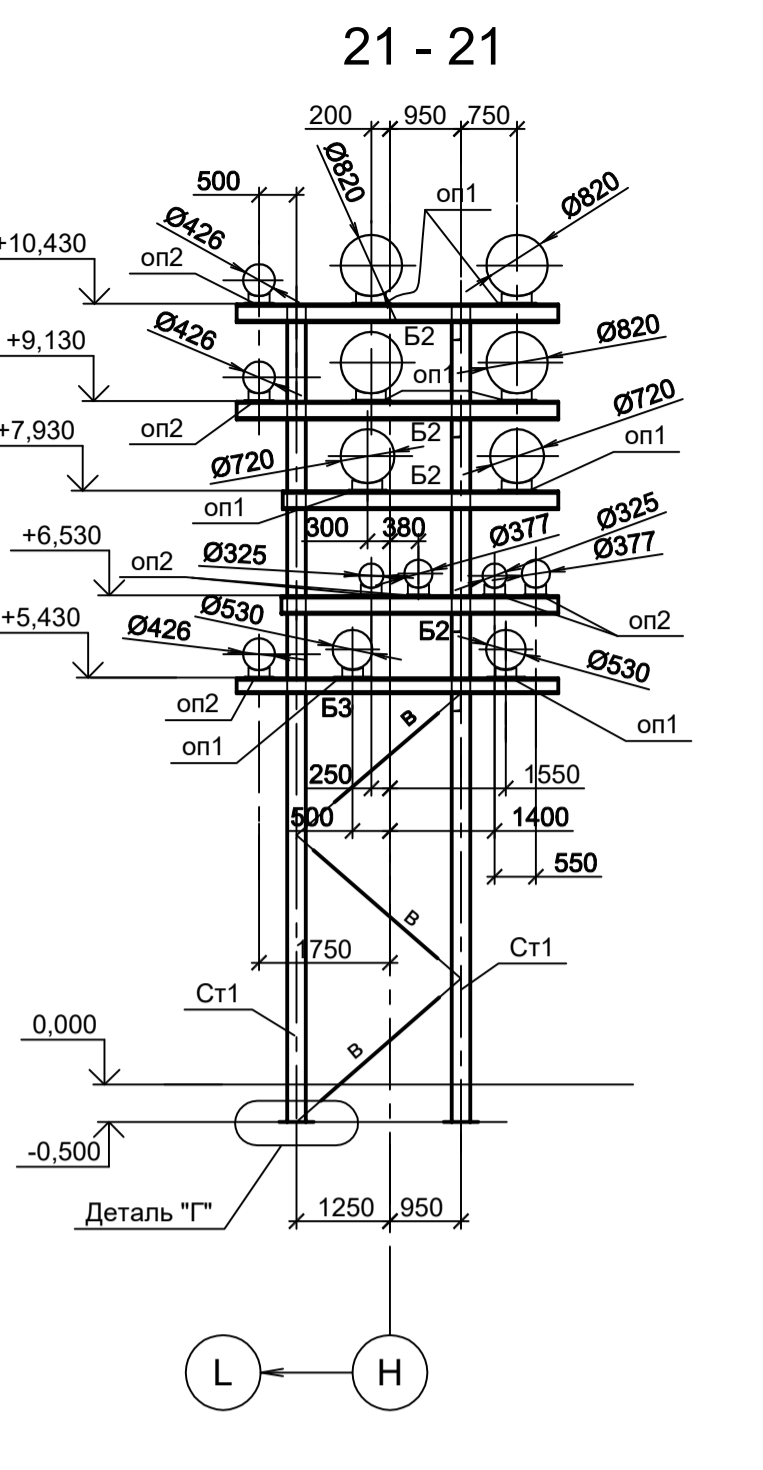
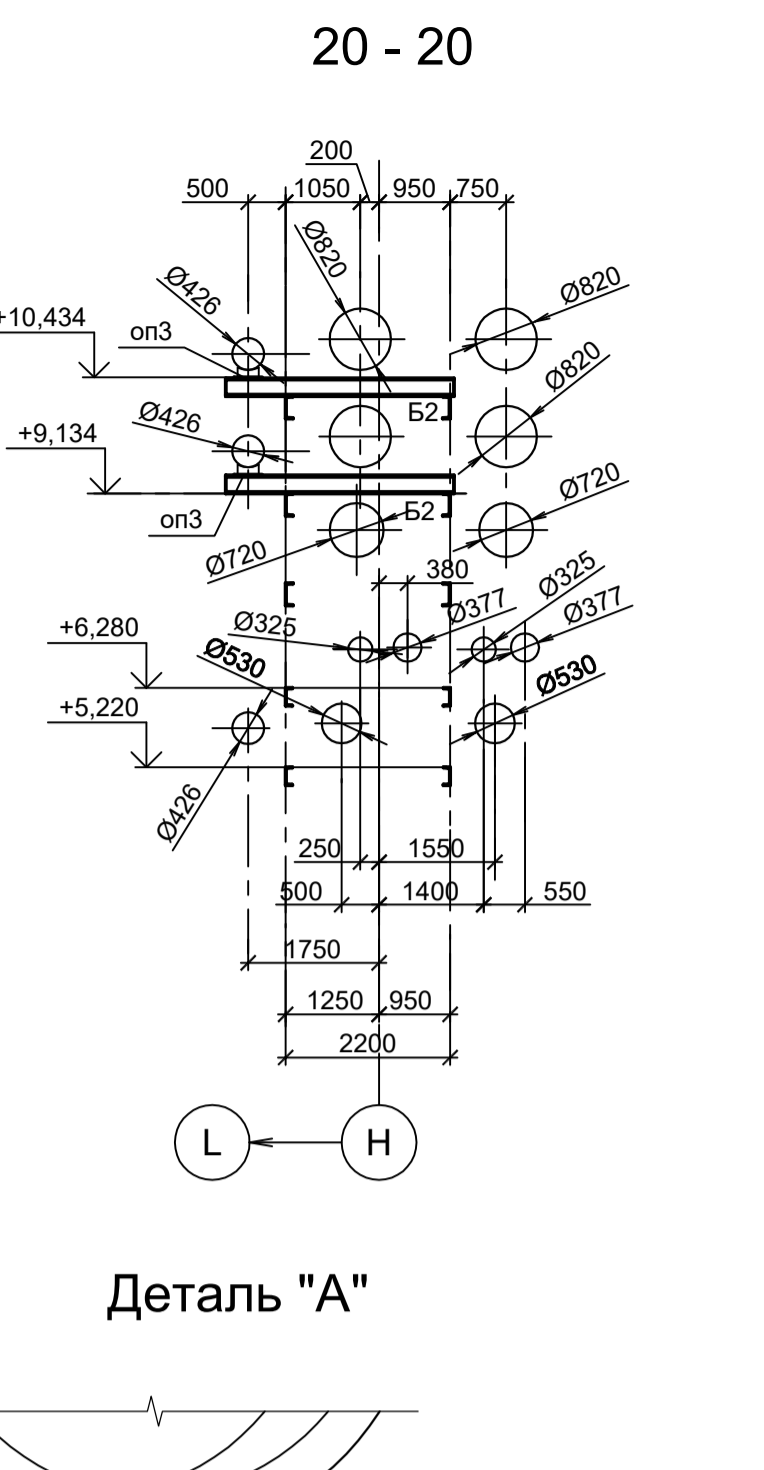
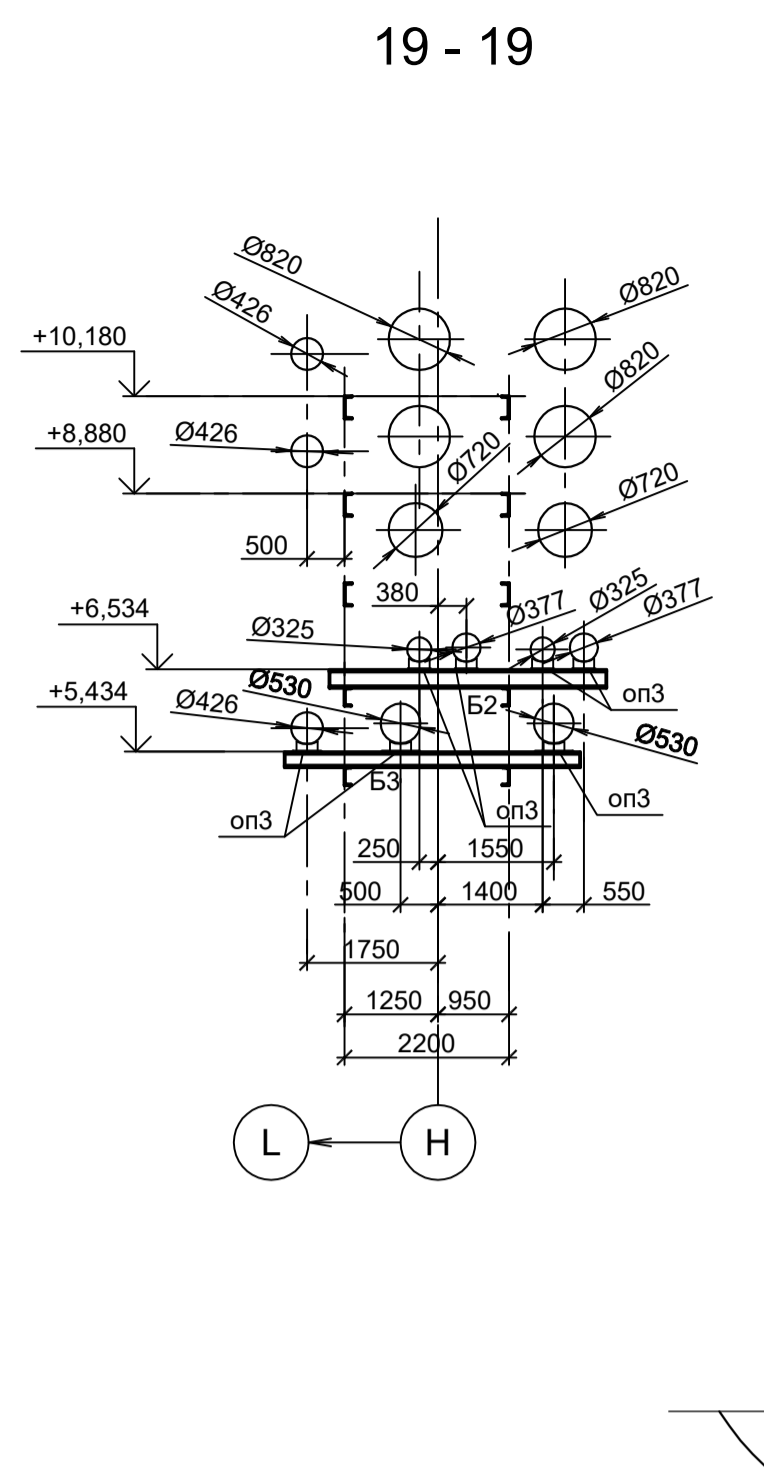
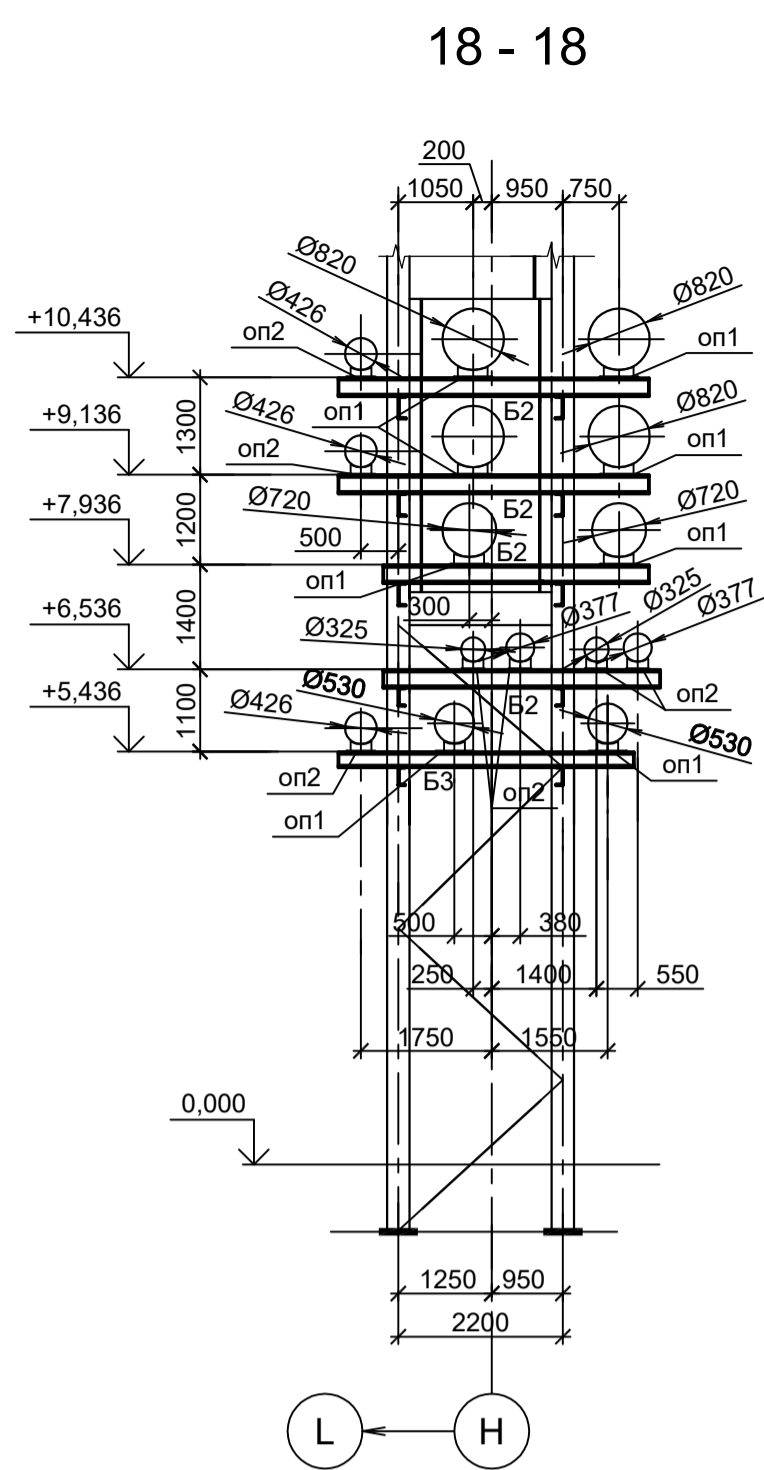
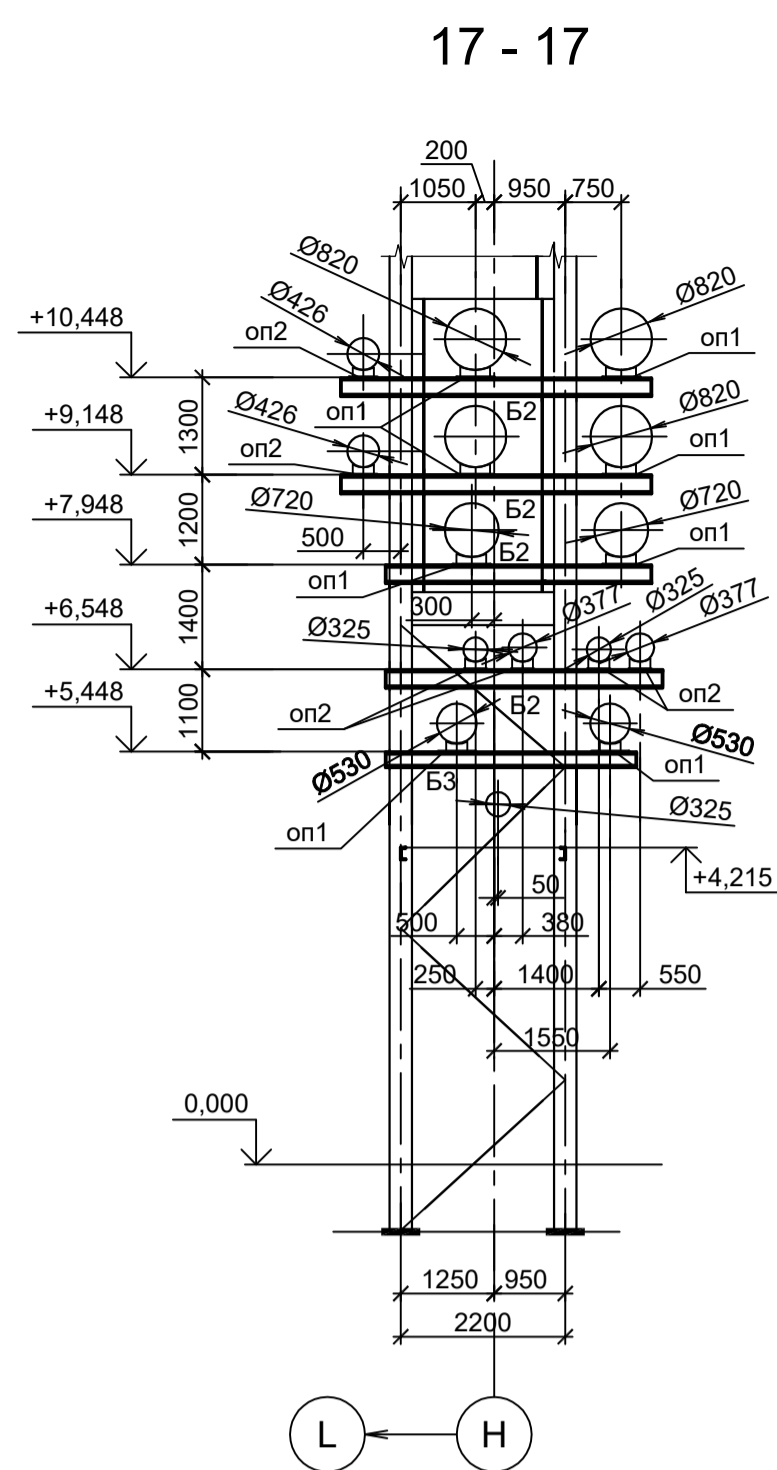
1. Данный лист рассматривать совместно с л.л. 12, 13, 15.
2. Разрезы 1 - 1...3 - 3 см.л.13.
3. Маркировку разрезов см.л.13.
4. Разрезы 17 - 17...25 - 25 см.л.15.
5. Ведомость элементов см.л.13.

Данный чертёж не подлежит разному или передаче другим организациям и лицам без согласования с ООО "Институт ПРОМИНВЕСТПРОЕКТ"	Изм.	Коп.уч.	Лист № док.	Подп.	Дата	9035.1-23-КР3 Акционерное общество "Металлургический Завод Балаково" Рельсобалочный цех АО "МЗ Балаково". Комплекс электросталеплавильного производства. Эстакада промискодов № 4	Стадия	Лист	Листов
	Разраб.	Исаенко	09.23				П	14	
	Проверил	Герещенко Ю	09.23						
	Нач. отд.	Порожняк	09.23						
Н. контр.	Порожняк	09.23				Разрезы 4-4...16-16	ООО "Институт ПРОМИНВЕСТПРОЕКТ"		
ГИП	Колпаианов	09.23					Формат А1		

Согласовано

Имя, инв. №

Подп. и дата



Деталь "А"

Деталь "Б"

Деталь "Г"

1. Данный лист рассматривать совместно с л.л. 12...14.
 2. Разрезы 1 - 1...3 - 3 см.л.13.
 3. Разрезы 4 - 4...16 - 16 см.л.14.
 4. Маркировку разрезов см.л.13.
 5. Ведомость элементов см.л.13.

<p>Данный чертёк не подлежит передаче другим организациям и лицам без согласования с ООО "Институт ПРОМИНВЕСТПРОЕКТ"</p>				<p>9035.1-23-КР3</p> <p>Акционерное общество "Металлургический Завод Балаково"</p>		
Изм.	Коп.уч.	Лист № док.	Подп.	Дата	Рельсобокольный цех АО "МЗ Балаково".	Стация
Разраб.	Исаенко	09.23		09.23	Комплекс электросталеплавильного производства. Эстакада промискодов № 4	Лист
Проверил	Герещенко Ю	09.23		09.23		15
Нач. отд.	Порожняк	09.23				
Н. контр.	Порожняк	09.23			Разрезы 17-17...25-25	ООО "Институт ПРОМИНВЕСТПРОЕКТ"
ГИП	Колупанов	09.23				Формат А1

Согласовано

Изм. № подл. Подп. и дата

Взам. инв. №

Схема расположения конструкций колонн по оси "N" в осях 1-33 (начало)

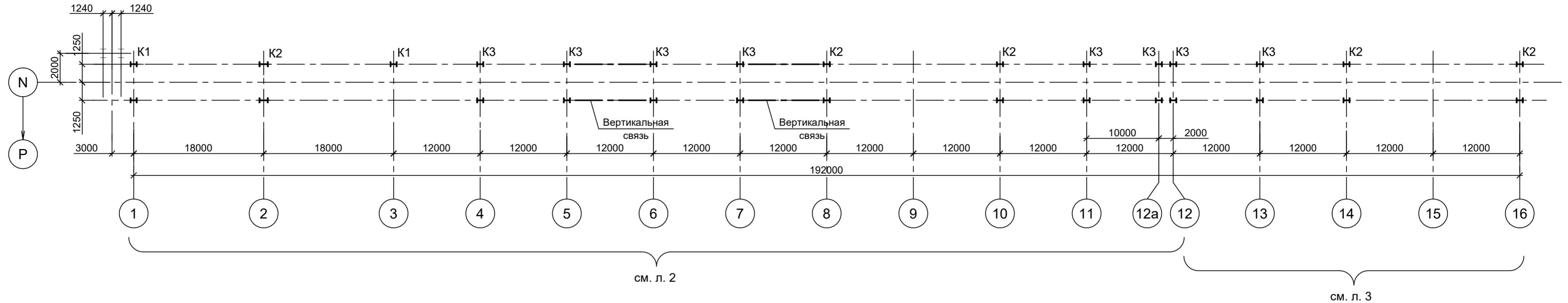
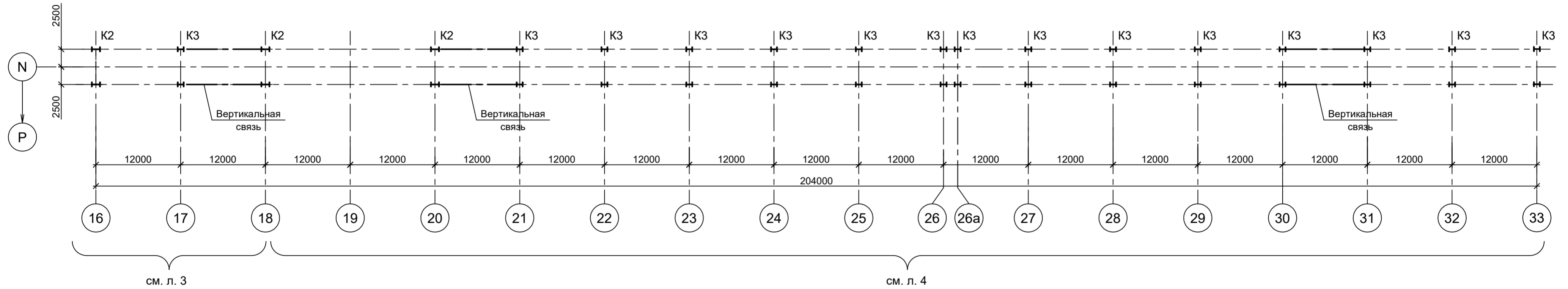


Схема расположения конструкций колонн по оси "N" в осях 1-33 (окончание)

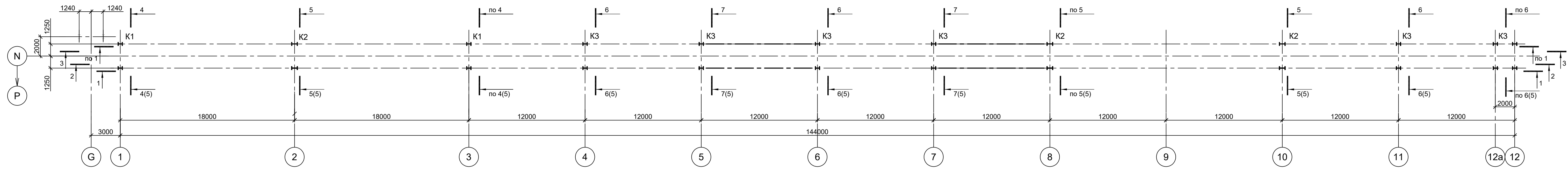


1. Разрезы 1 - 1...3 - 3 см.л.2.
2. Разрезы 4 - 4...10 - 10 см.л.3.
3. Ведомость элементов см.л.3.
4. Разрезы 11 - 11...14 - 14 см.л.4.
5. Данный лист рассматривать совместно с л.л. 2...4.

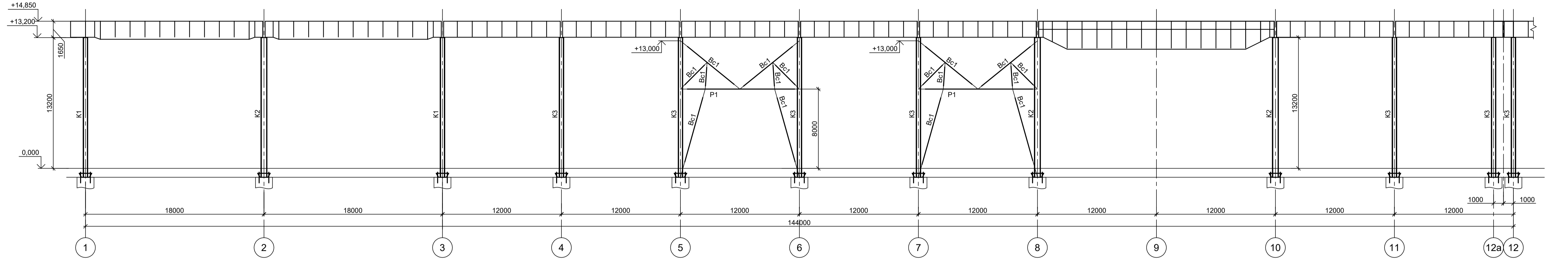
Согласовано				
Изм. № подл.	Подп. и дата	Взам. инв. №		

Данный чертеж не подлежит размножению или передаче другим организациям и лицам без согласования с ООО "Институт "ПРОМИНВЕСТПРОЕКТ"	Изм.	Кол.уч.	Лист	№ док.	Подп.	Дата	9035.1-24-КР3 Акционерное общество "Металлургический Завод Балаково"			
	Разраб.	Исаенко				09.23	Рельсобалочный цех АО "МЗ Балаково". Комплекс электросталеплавильного производства. Эстакада промпроводок № 5	Стадия	Лист	Листов
	Проверил	Терещенко Ю				09.23		П	1	13
	Нач. отд.	Порожняк				09.23				
	Н. контр.	Порожняк				09.23	Схемы расположения конструкций колонн по оси N, в осях 1-33			
ГИП	Колюпанов				09.23	ООО "Институт "ПРОМИНВЕСТПРОЕКТ"				

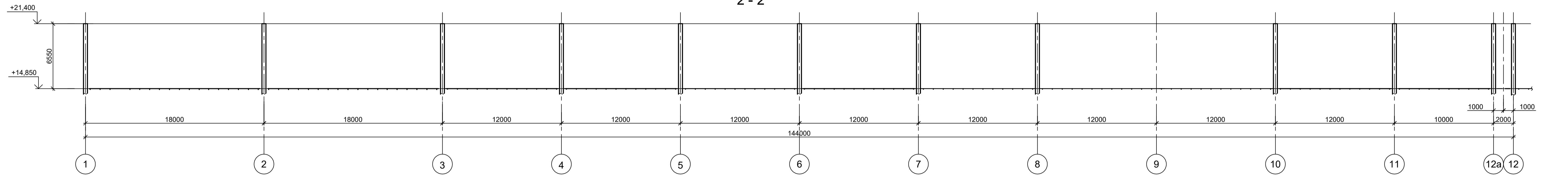
Схема расположения конструкций на отм. -0,900 по оси "N" в осях 1-12



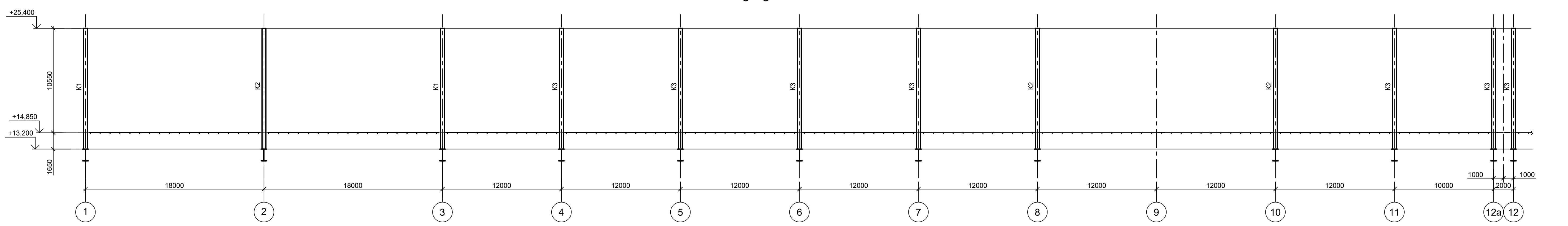
1 - 1



2 - 2



3 - 3



Согласовано

Изм.	№	подп.	и дата	Взам. инв. №
Изм.	№	подп.	и дата	Взам. инв. №

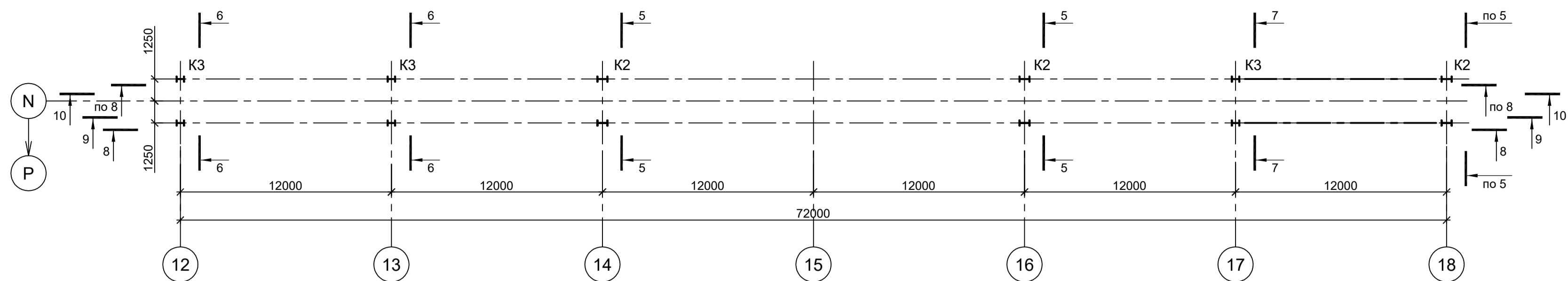
- Общую схему см. л. 1.
- Разрезы 4 - 4...10 - 10 см. л. 3.
- Ведомость элементов см. л. 3.
- Разрезы 11 - 11...14 - 14 см. л. 4.
- Данный лист рассматривать совместно с л. л. 1, 3, 4.

Данный чертёж не подлежит размножению или передаче другим организациям и лицам без согласования с ООО "Институт ПРОМИНВЕСТПРОЕКТ"					
Изм.	Коп.уч.	Лист	№ док.	Подп.	Дата
Разраб.	Исаенко	09.23	09.23	09.23	09.23
Проверил	Терещенко Ю	09.23	09.23	09.23	09.23
Нач. отд.	Порожняк	09.23	09.23	09.23	09.23
Н. контр.	Порожняк	09.23	09.23	09.23	09.23
ГИП	Колупанов	09.23	09.23	09.23	09.23

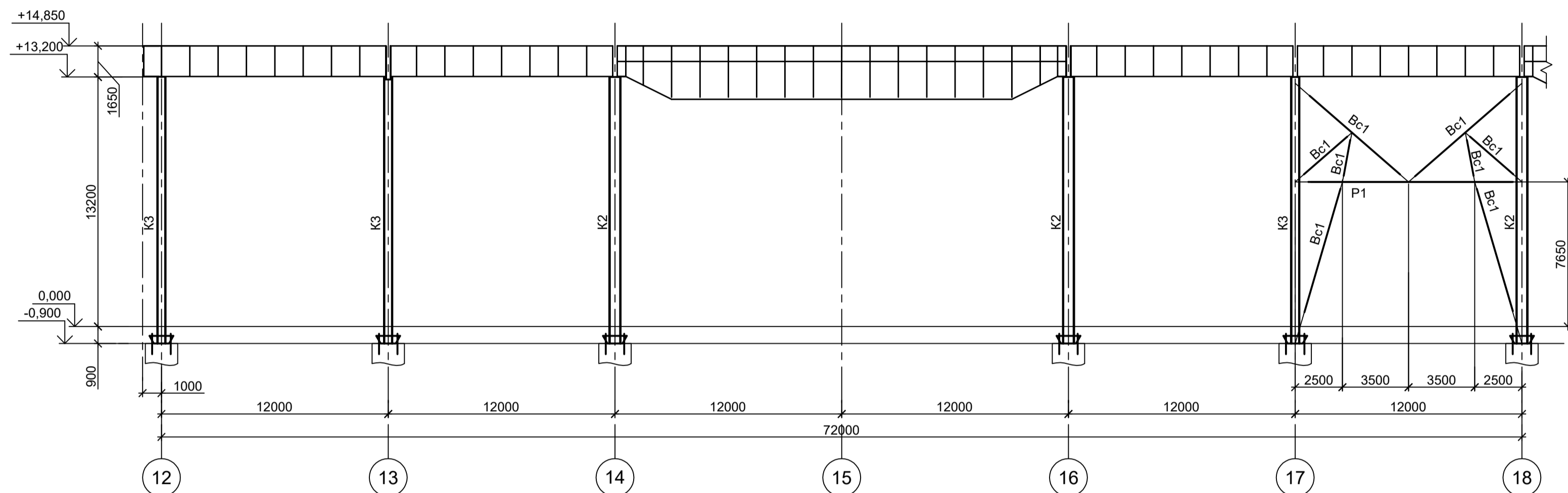
9035.1-24-КР3		
Акционерное общество "Металлургический Завод Балаково"		
Рельсобалочный цех АО "МЗ Балаково". Эстакада промпроходок № 6		
Стадия	Лист	Листов
П	2	

Схема расположения конструкций на отм. -0,900 по оси "N" в осях 1-12	
ООО "Институт ПРОМИНВЕСТПРОЕКТ"	
Формат А1	

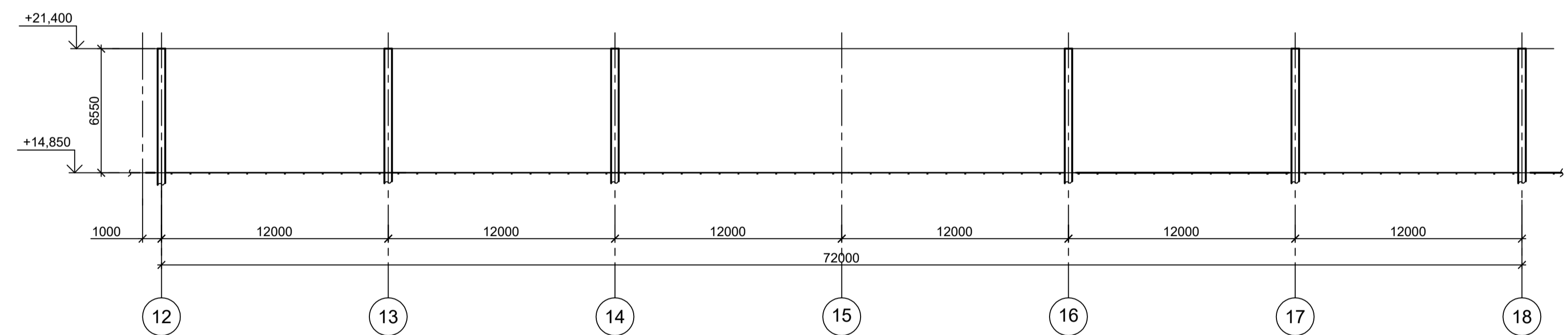
Схема расположения конструкций на отм. -0,900 по оси "N" в осях 12-18



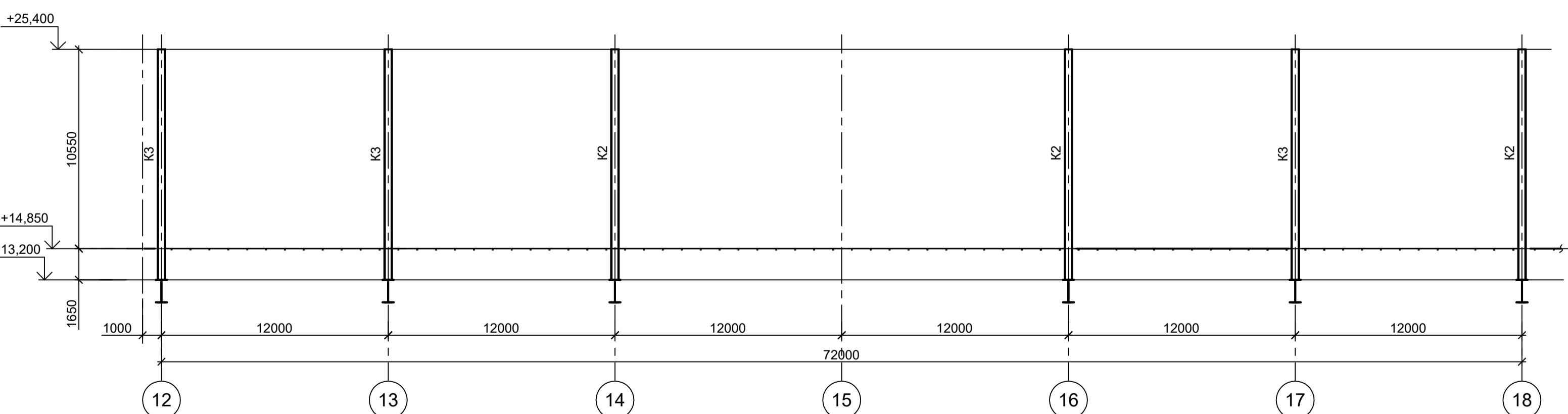
8 - 8



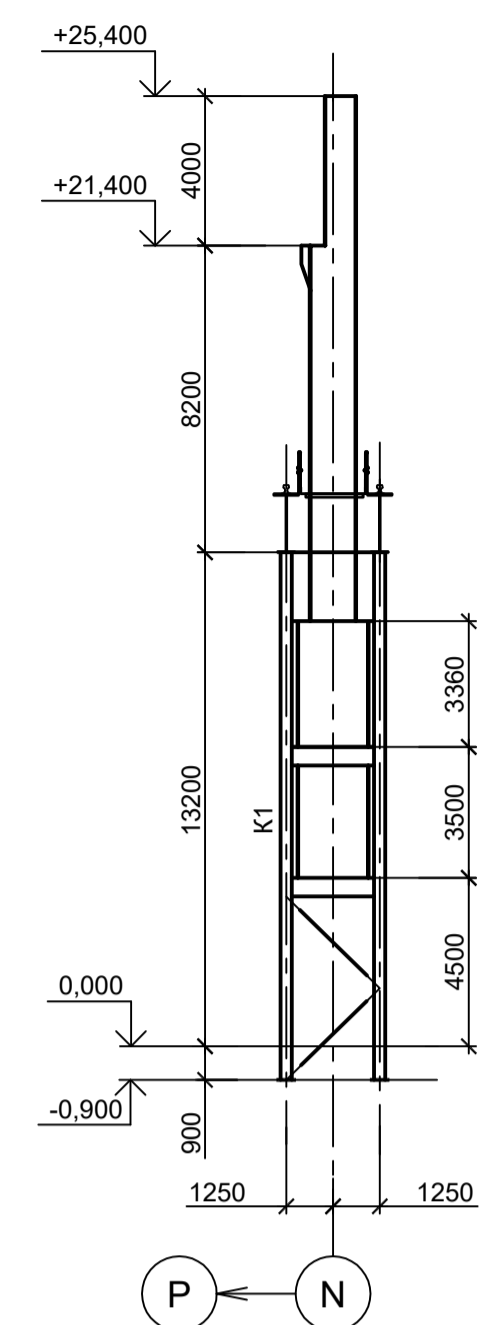
9 - 9



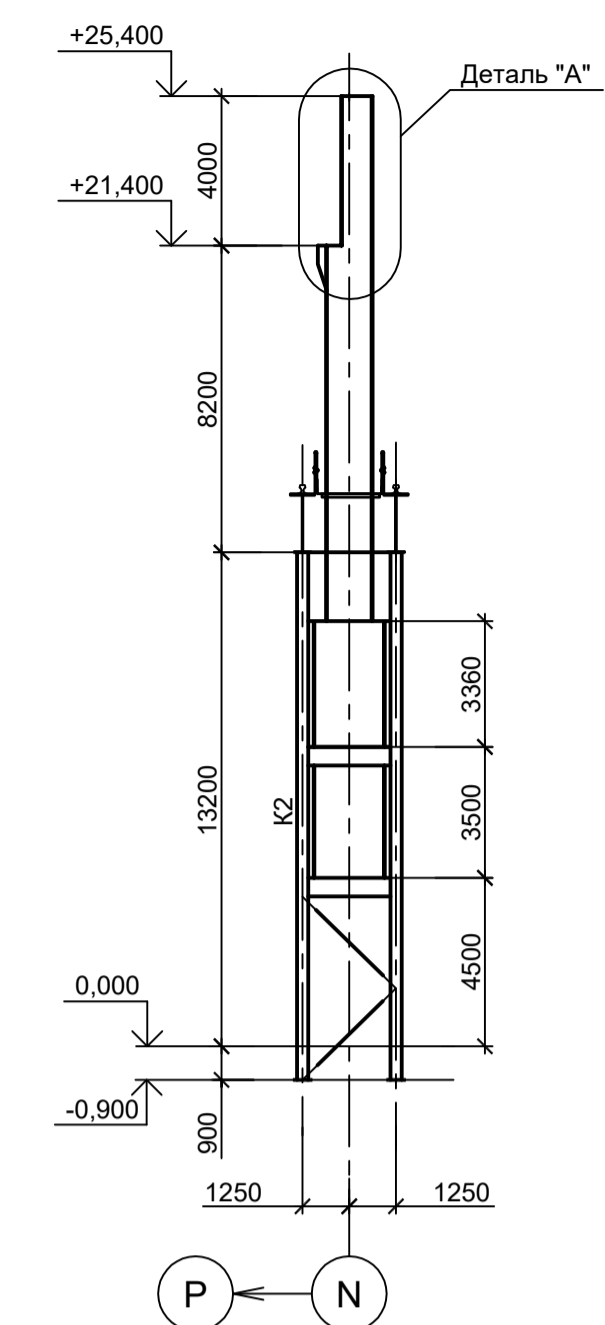
10 - 10



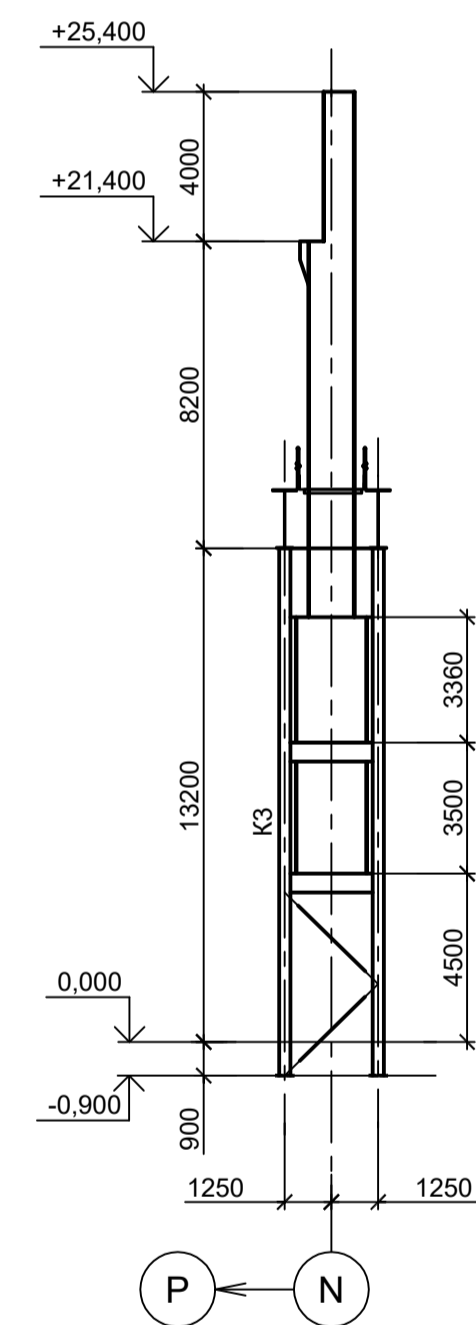
4 - 4



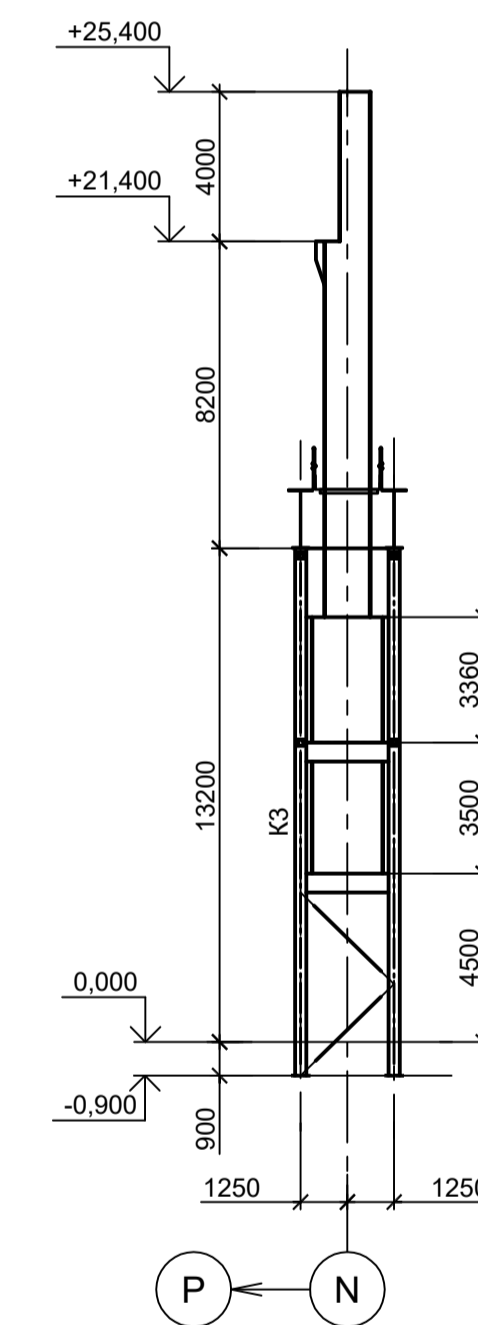
5 - 5



6 - 6



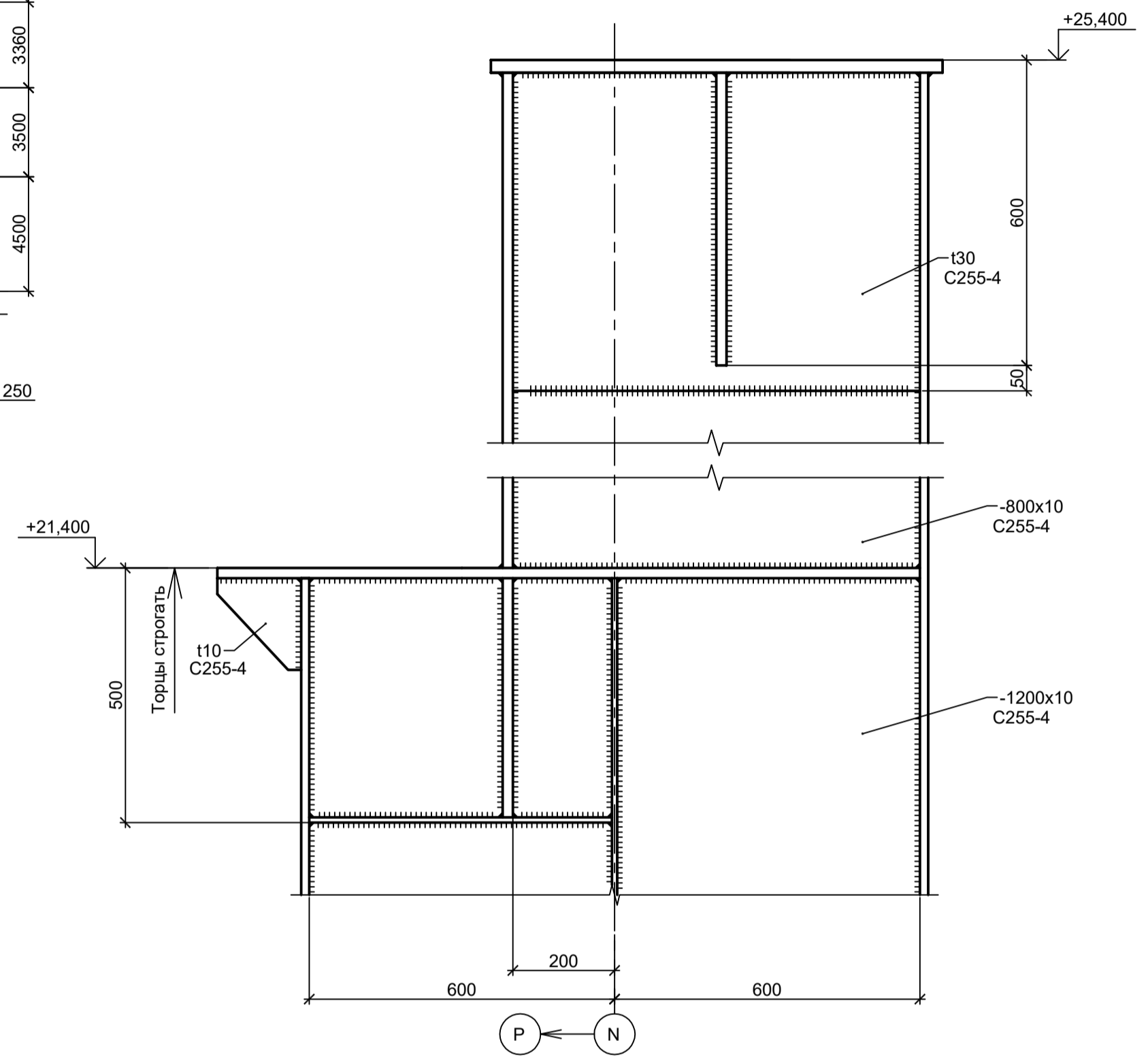
7 - 7



Ведомость элементов

Марка элемента	Сечение		Усилие для прикрепления			Наименование или марка металла	Примечание
	эскиз	поз.	состав	A, тс	N, тс		
K1...K3	Сечение сложное. Схему см. л. 11						
P1		1	Гн. □ 160x6		-20		C245-4
		2	Решетка из Гн. □ 100x4				C245-4
Bc1			Гн. □ 160x6		-26		C245-4

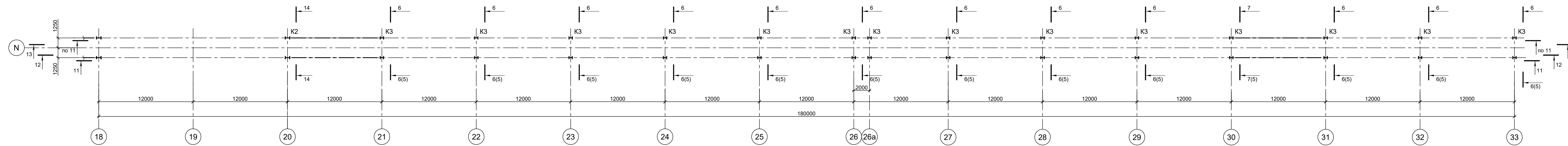
Деталь "А"



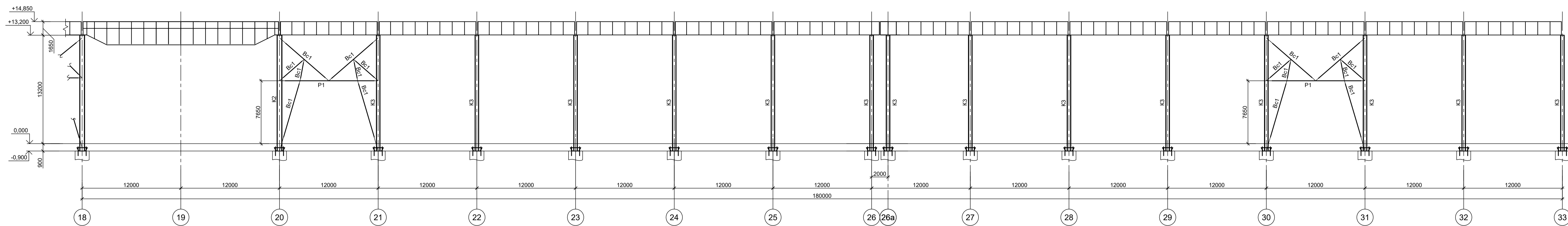
1. Разрезы 1 - 1...3 - 3 см.л.2.
2. Разрезы 4 - 4...10 - 10 см.л.3.
3. Общую схему см.л.1.
4. Разрезы 11 - 11...14 - 14 см.л.4.
5. Данный лист рассматривать совместно с л.л. 1, 2, 4.

Согласовано
Изм. № подл.
Подп. и дата
Взам. инв. №

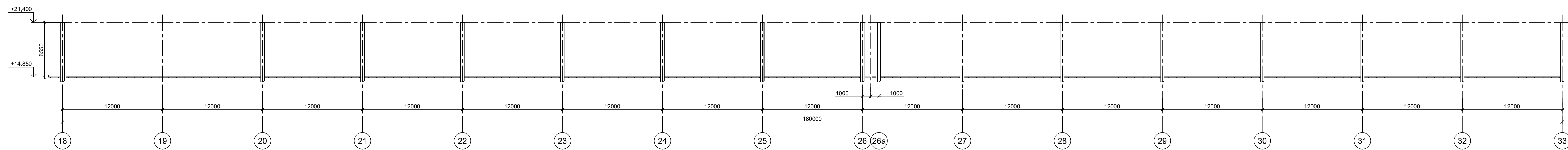
<p>Данный чертеж не подлежит размножению или передаче другим организациям и лицам без согласования с ООО "Институт ПРОМИНВЕСТПРОЕКТ"</p>				<p>9035.1-24-КР3</p> <p>Акционерное общество "Металлургический Завод Балаково"</p> <p>Рельсобалочный цех АО "МЗ Балаково". Комплекс электросталеплавильного производства. Эстакада прокатов № 5</p>			
Изм.	Коп.уч.	Лист № док.	Подп.	Дата	Стадия	Лист	Листов
Разраб.	Исаенко			09.23	П	3	
Проверил	Терещенко Ю			09.23			
Нач. отд.	Порожняк			09.23			
Н. контр.	Порожняк			09.23	<p>Схема расположения конструкций на отм. -0,900 по оси N, в осях 12-18</p>		<p>ООО "Институт ПРОМИНВЕСТПРОЕКТ"</p>
ГИП	Колупанов			09.23	<p>Формат А1</p>		



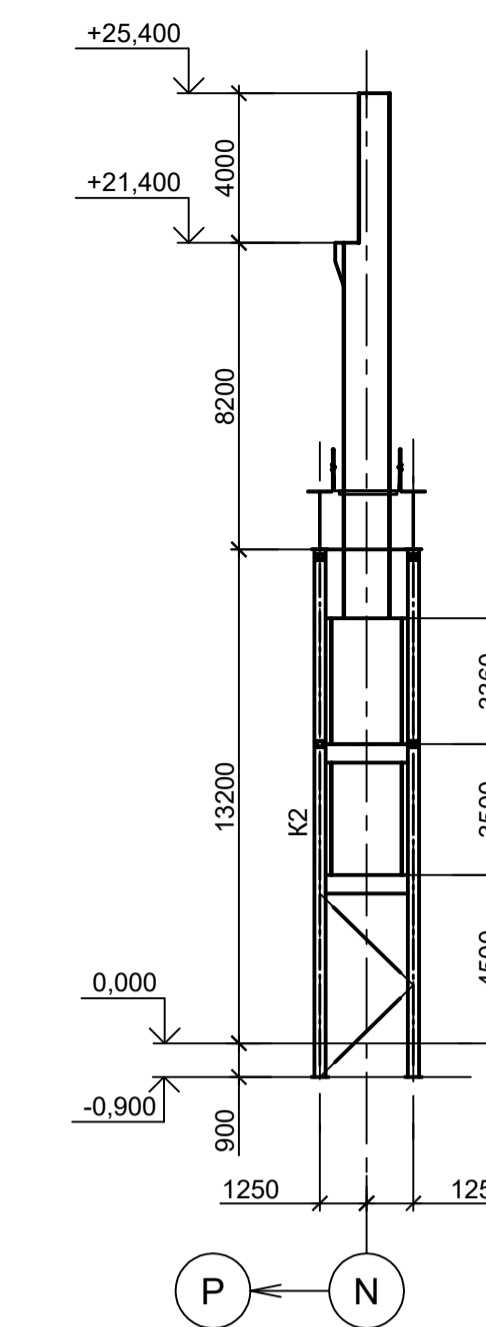
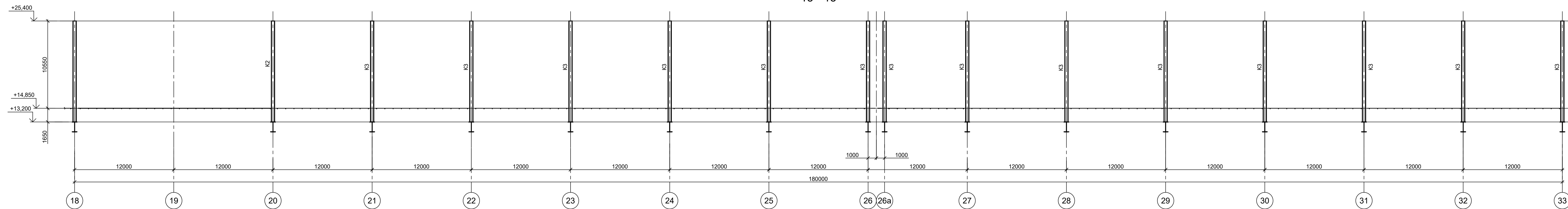
11 - 11



12 - 12



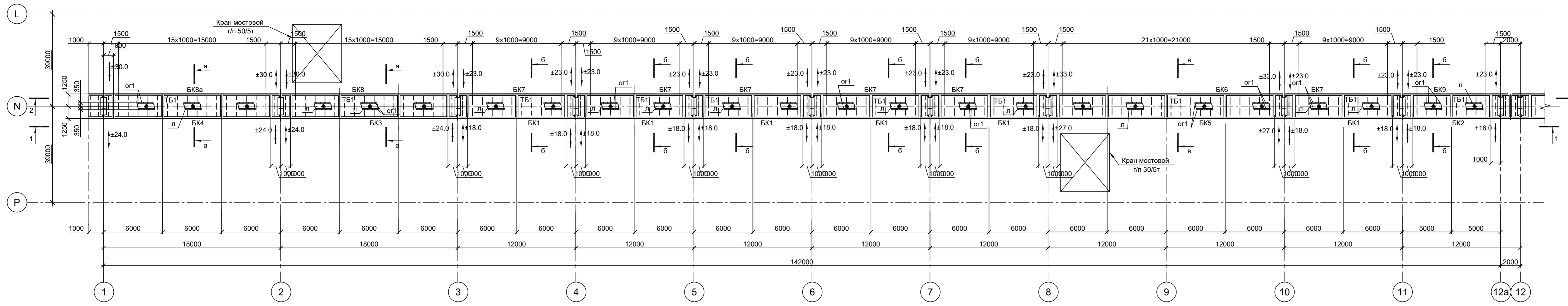
13 - 13



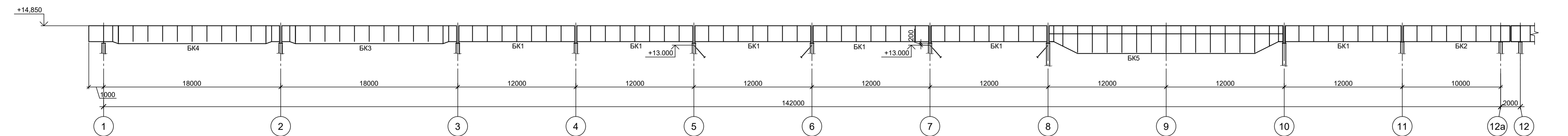
1. Разрезы 1 - 1...3 - 3 см.л.2.
2. Разрезы 4 - 4...10 - 10 см.л.3.
3. Ведомость элементов см.л.3.
4. Общую схему см.л.1.
5. Данный лист рассматривать совместно с л.л. 1...3.

Согласовано
Имя, № докум. Подп. и дата
Взам. инв. №

Данный чертёж не подлежит размножению или передаче другим организациям и лицам без согласования с ООО "Институт ПРОМИНВЕСТПРОЕКТ"		9035.1-24-КР3	
		Акционерное общество "Металлургический Завод Балаково"	
Изм.	Коп.уч.	Лист № док.	Подп.
Разраб.	Исавенко	09.23	Дата
Проверил	Терещенко Ю	09.23	
Нач. отд.	Порожнюк	09.23	
Ремеслобразный цех АО "МЗ Балаково".		Статус	Листов
Комплекс электроснабжающего производства. Эстакада проёмов № 5		П	4
с ООО "Институт ПРОМИНВЕСТПРОЕКТ"		ООО "Институт ПРОМИНВЕСТПРОЕКТ"	
Н. контр.	Порожнюк	09.23	Схема расположения конструкций на отм. -0,900 по оси N, в осях 18-33
ГИП	Колпапанов	09.23	Формат А2x3



1 - 1



2 - 2

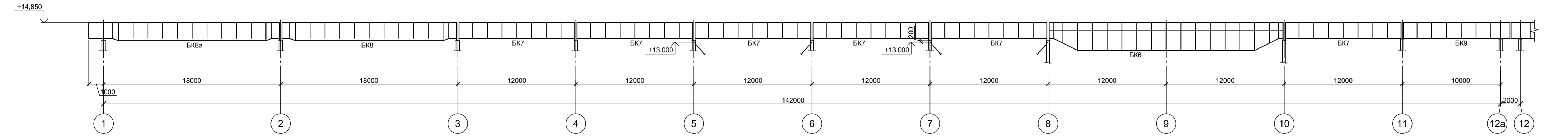
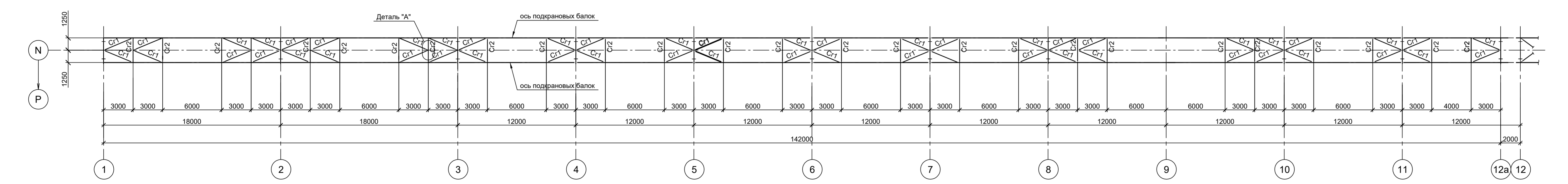
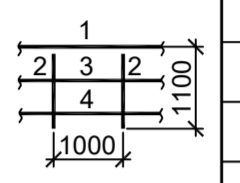
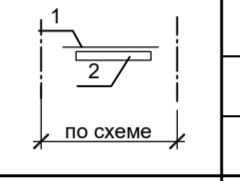
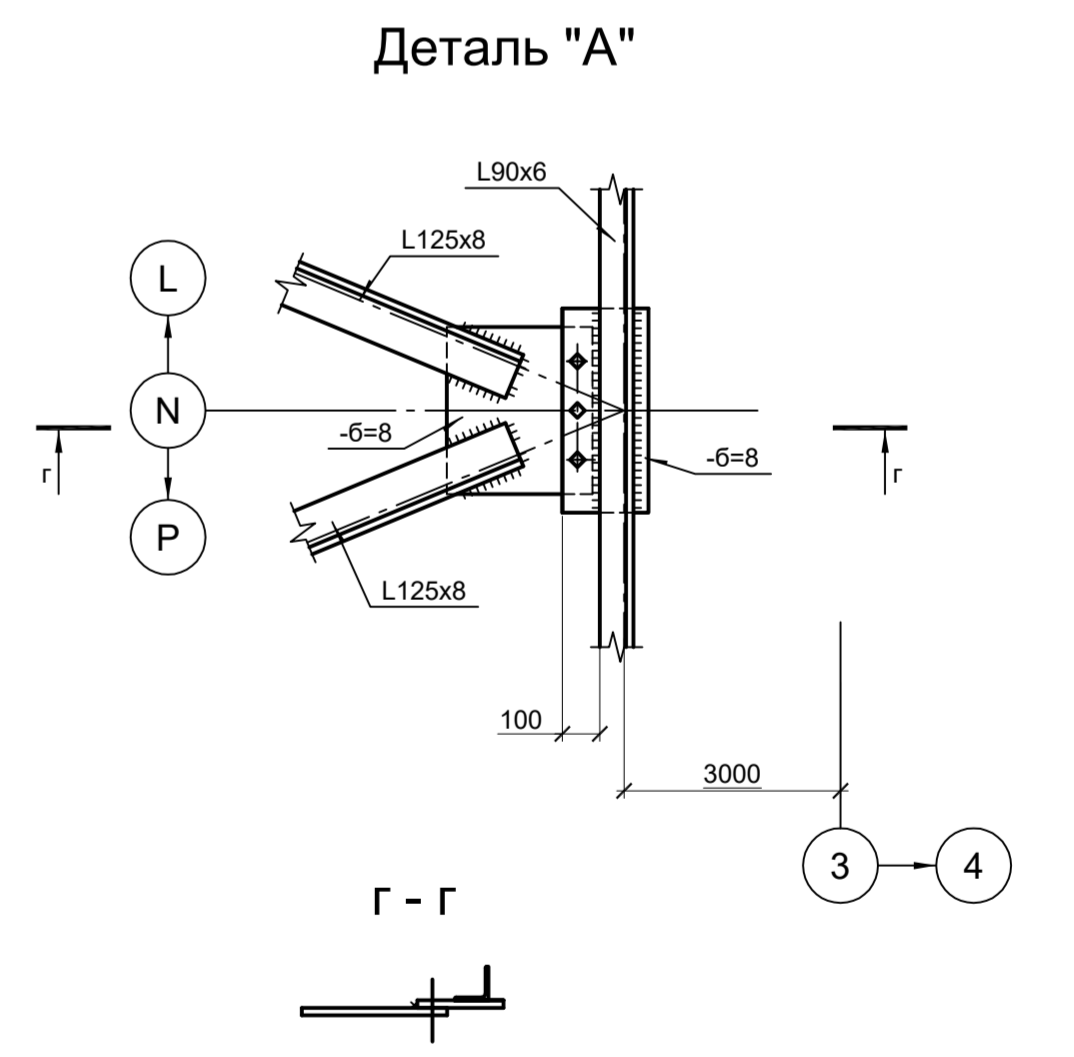
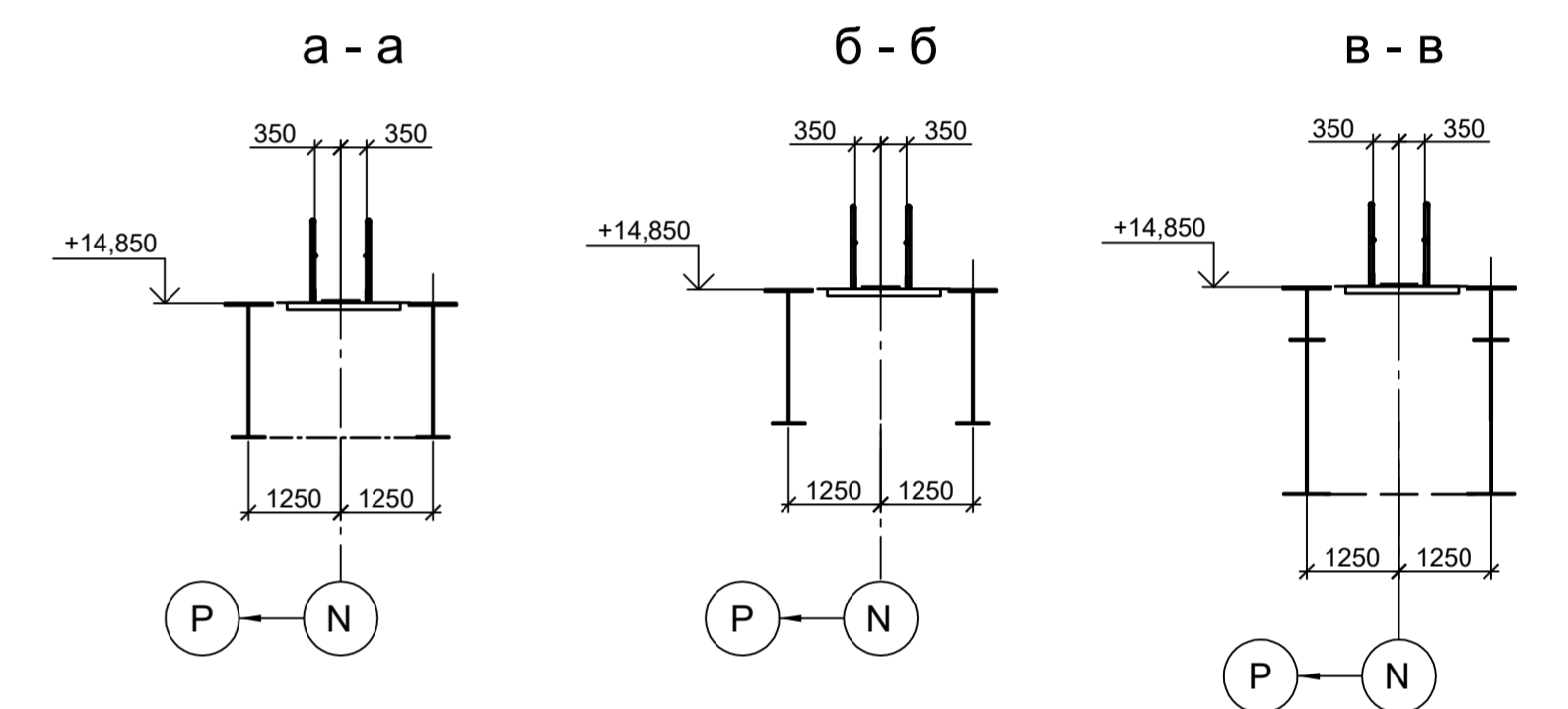


Схема связей по нижним поясам подкрановых балок в осях 1-12



Марка элемента	Сечение			Усилие для крепления			Наименование или марка металла	Примечание
	эскиз	поз.	состав	А, тс	Н, тс	М, тс-м		
БК1; БК1а; БК2	Сечение простое. Схему см. л. 8							
БК3; БК4; БК5; БК6; БК7;	Сечение простое. Схему см. л. 9							
БК7а; БК8; БК8а; БК9	Сечение простое. Схему см. л. 10							
Cr1	L		L125x8					C245-4
Cr2	L		L75x6					C245-4
or1		1	Trø57x3					C235
		2	L50x5					C235
		3	L25x3					C235
		4	-140x4					C235
ТБ1		1	-6=10					C245-4 шаг 1000
		2	-100x8					C245-4
л			-500x4					C245-4 риф.ст.



- Общую схему см.л.5.
- Разрезы 3 - 3, 4 - 4 см.л.7.
- Ведомость элементов см.л.6.
- Данный лист рассматривать совместно с л.л. 5, 7...11.

Согласовано
 Имя, № подл. Подп. Дата
 Имя, № подл. Подп. Дата

Данный чертеж не подлежит размножению или передаче другим организациям и лицам без согласования с ООО "Институт ПРОМИНВЕСТПРОЕКТ"				9035.1-24-КР3			
				Акционерное общество "Металлургический Завод Балаково"			
Изм.	Колуч.	Лист	№ док.	Подп.	Дата	Рельсобалочный цех АО "МЗ Балаково"	
					09.23	Комплекс энергостроительного производства. Эстакада прокатов № 5	
					09.23	Стадия	Лист
					09.23	П	6
					09.23	ООО "Институт ПРОМИНВЕСТПРОЕКТ"	
					09.23	Схемы подкрановых балок на отм. +14,850 и связей по нижним поясам подкрановых балок в осях 1-12	
					09.23	Формат А1х1.25	

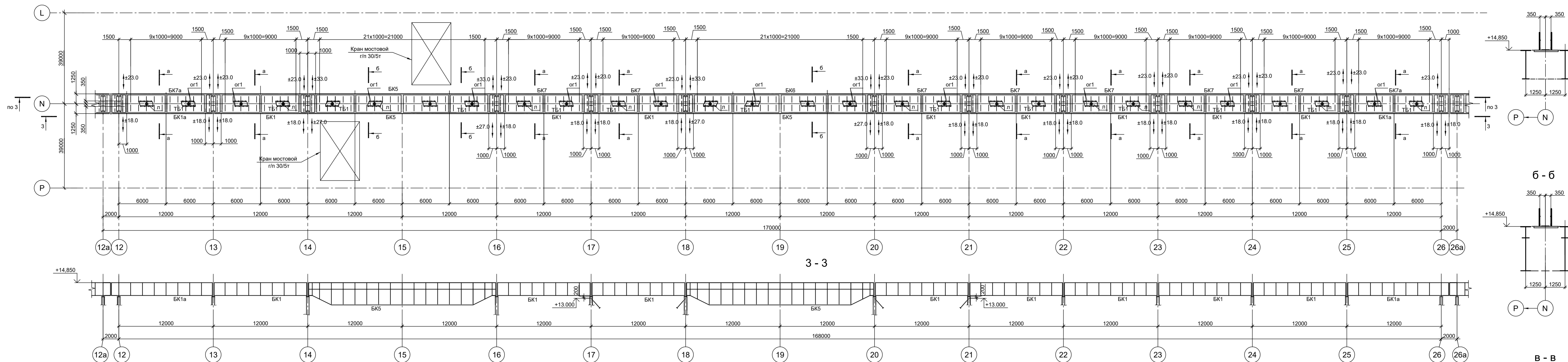


Схема связей по нижним поясам подкрановых балок в осях 12 - 26

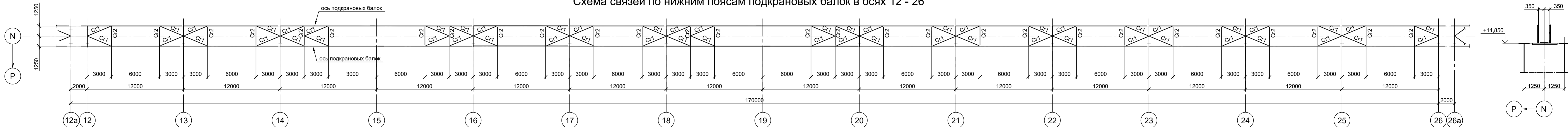


Схема подкрановых балок на отм. +14,850 в осях 26-33

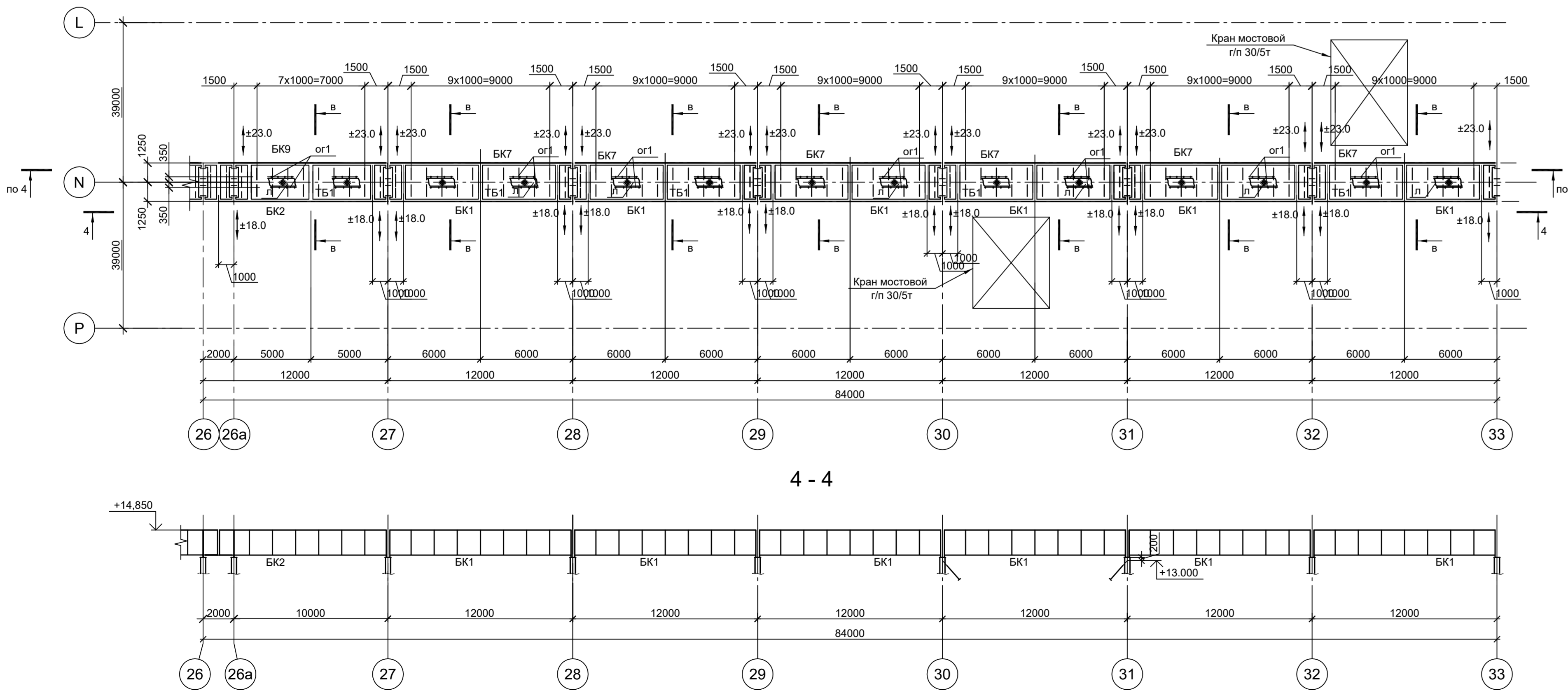
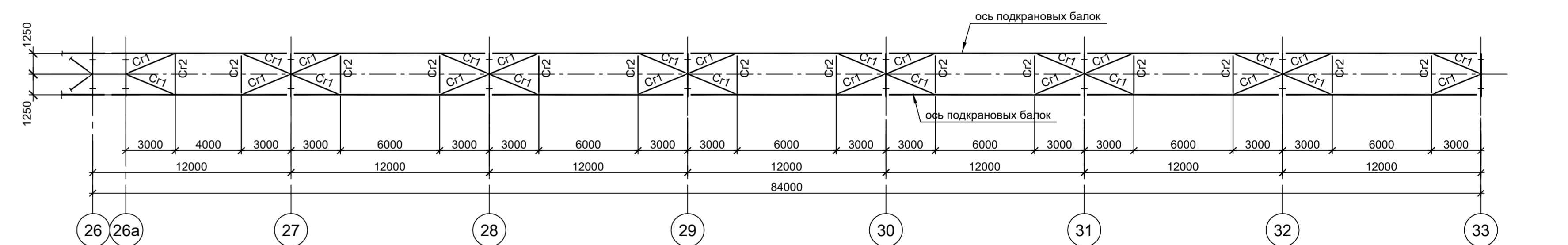


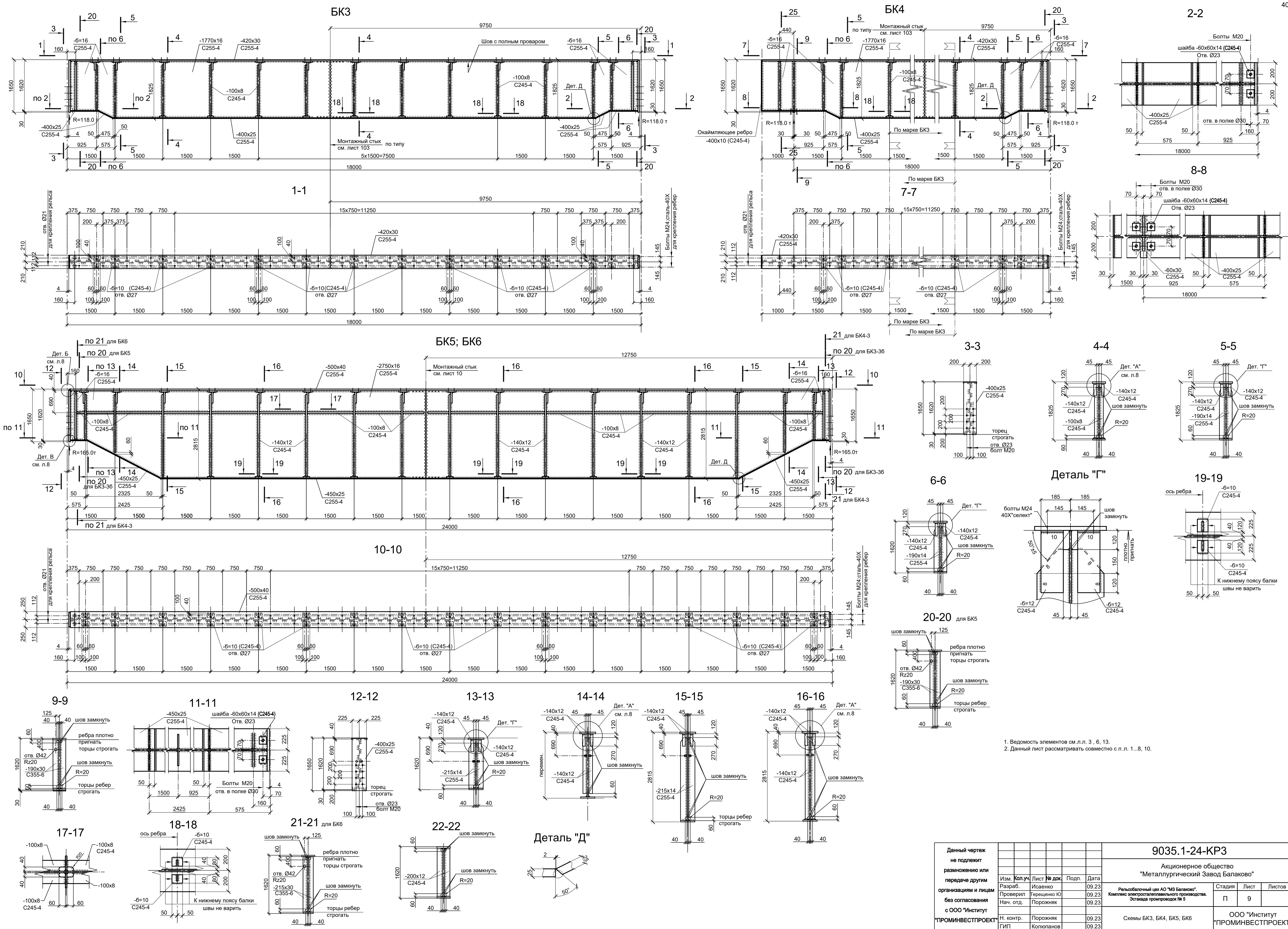
Схема связей по нижним поясам подкрановых балок в осях 26 - 33



1. Разрезы 1 - 1, 2 - 2 см.л.б.
2. Общую схему см.л.1.
3. Ведомость элементов см.л.б.
4. Данный лист рассматривать совместно с л.л. 5, 6, 8...11.

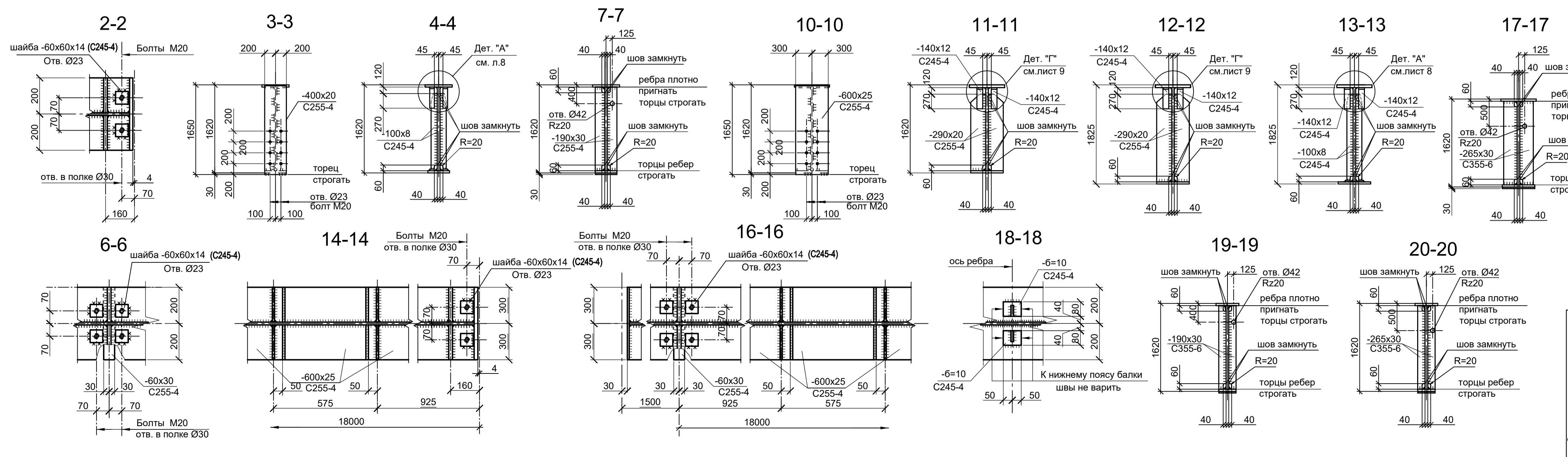
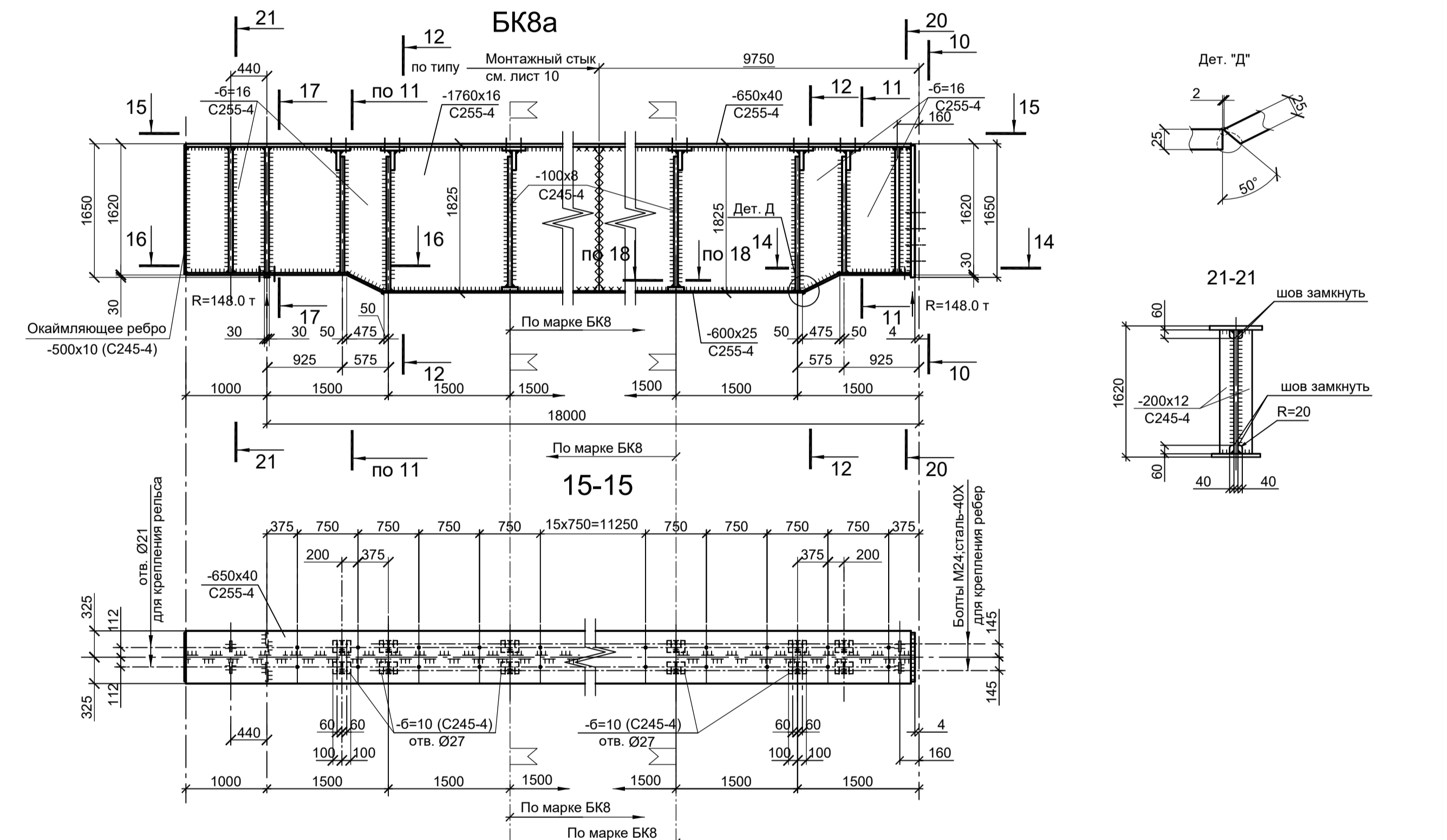
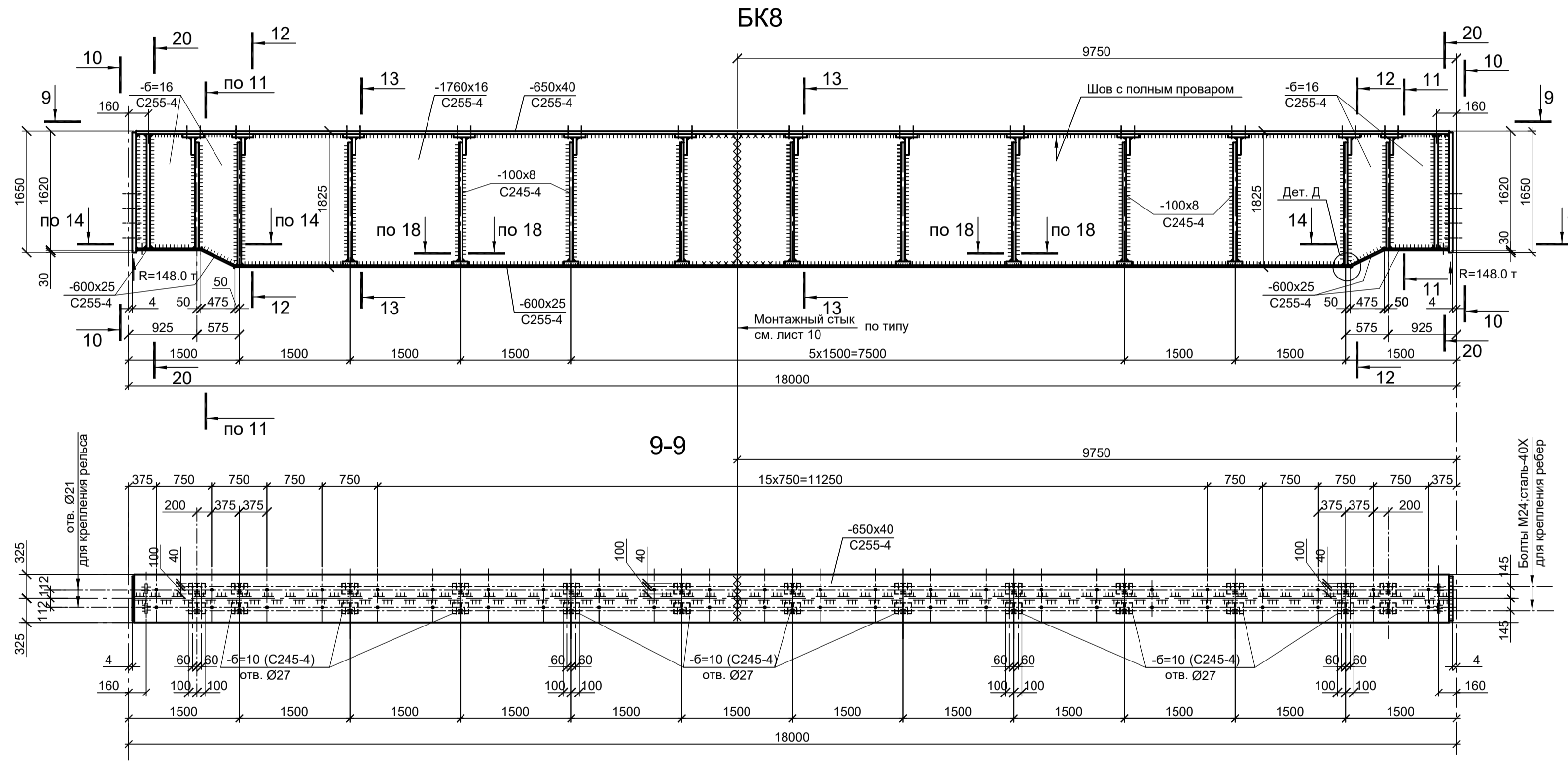
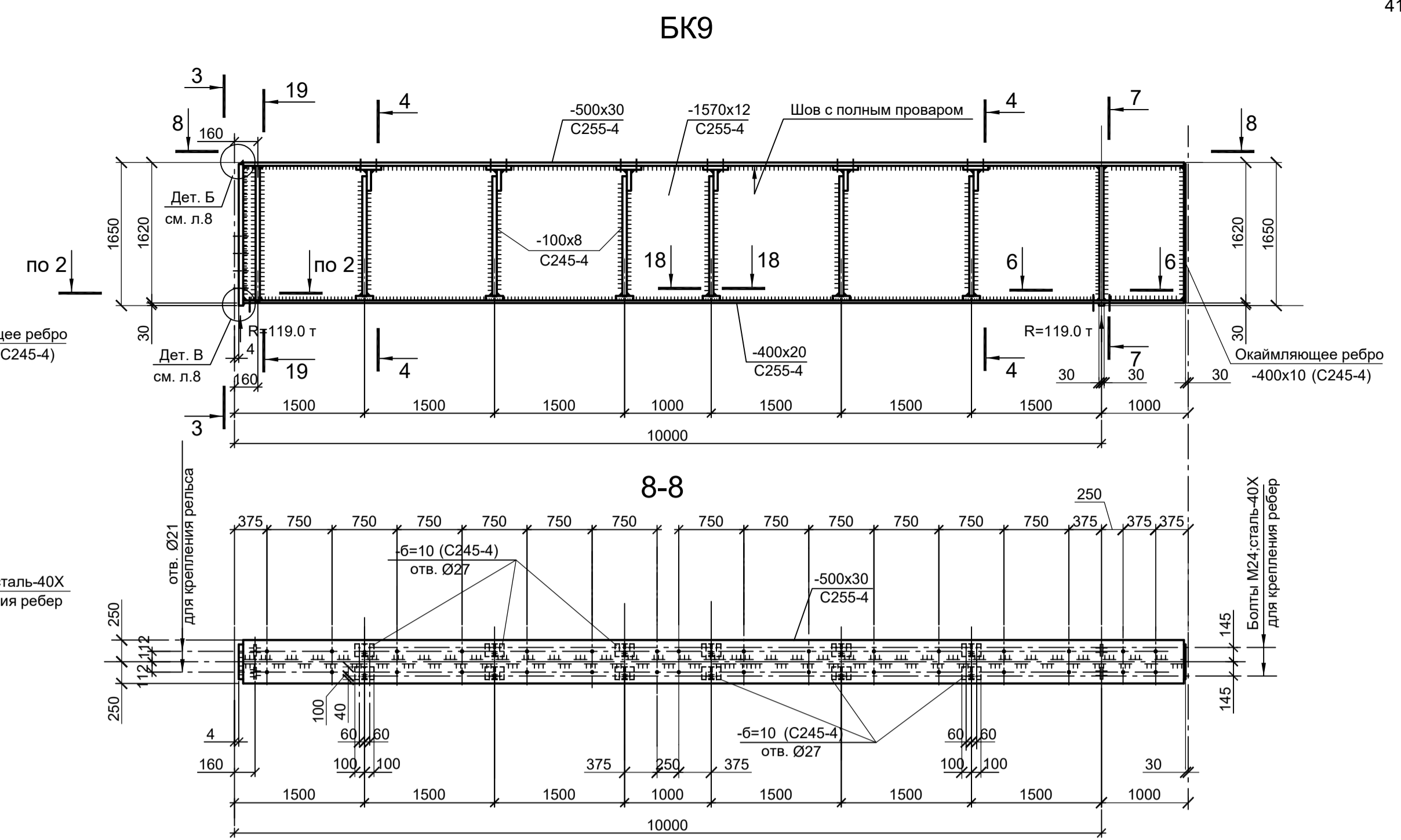
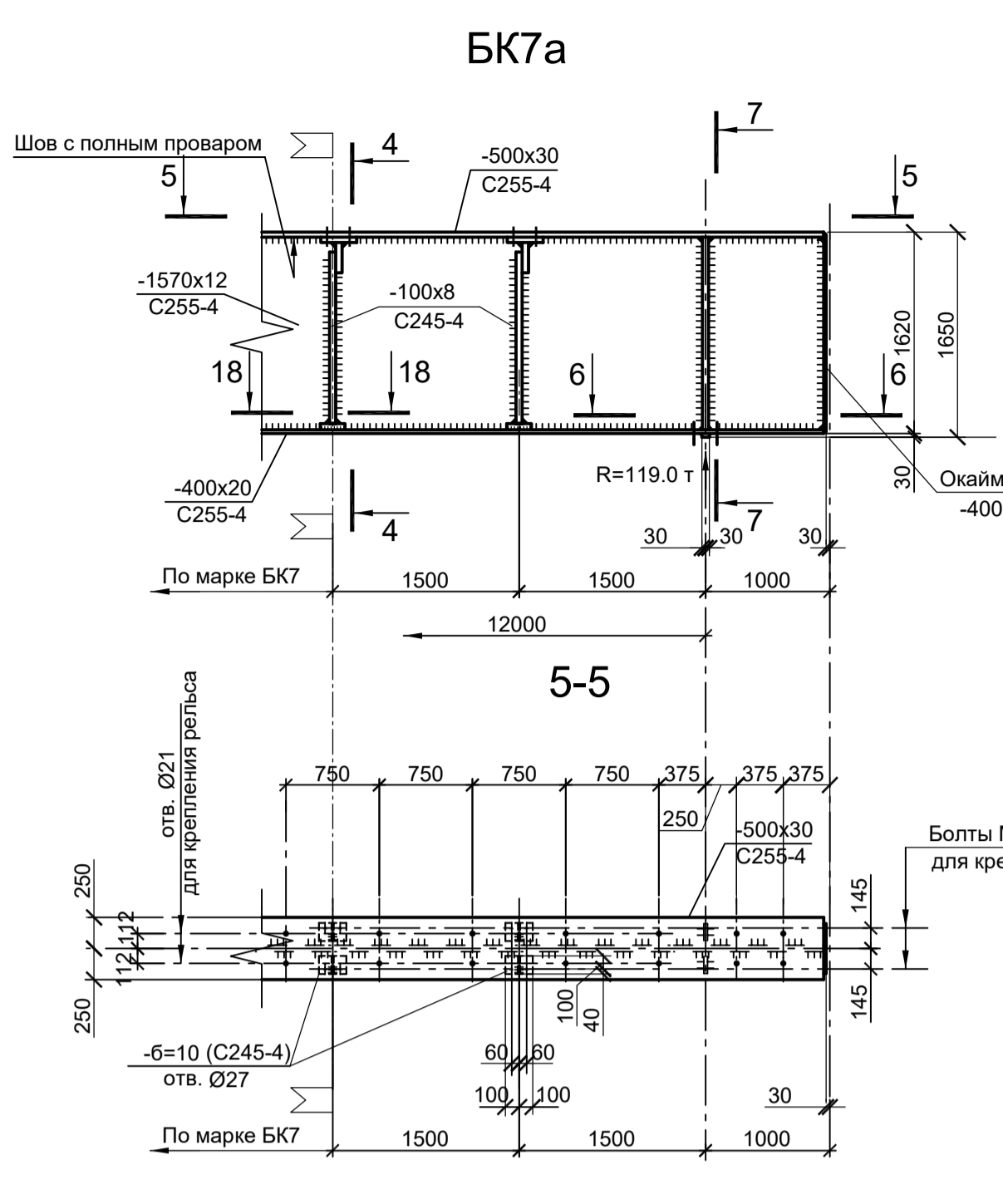
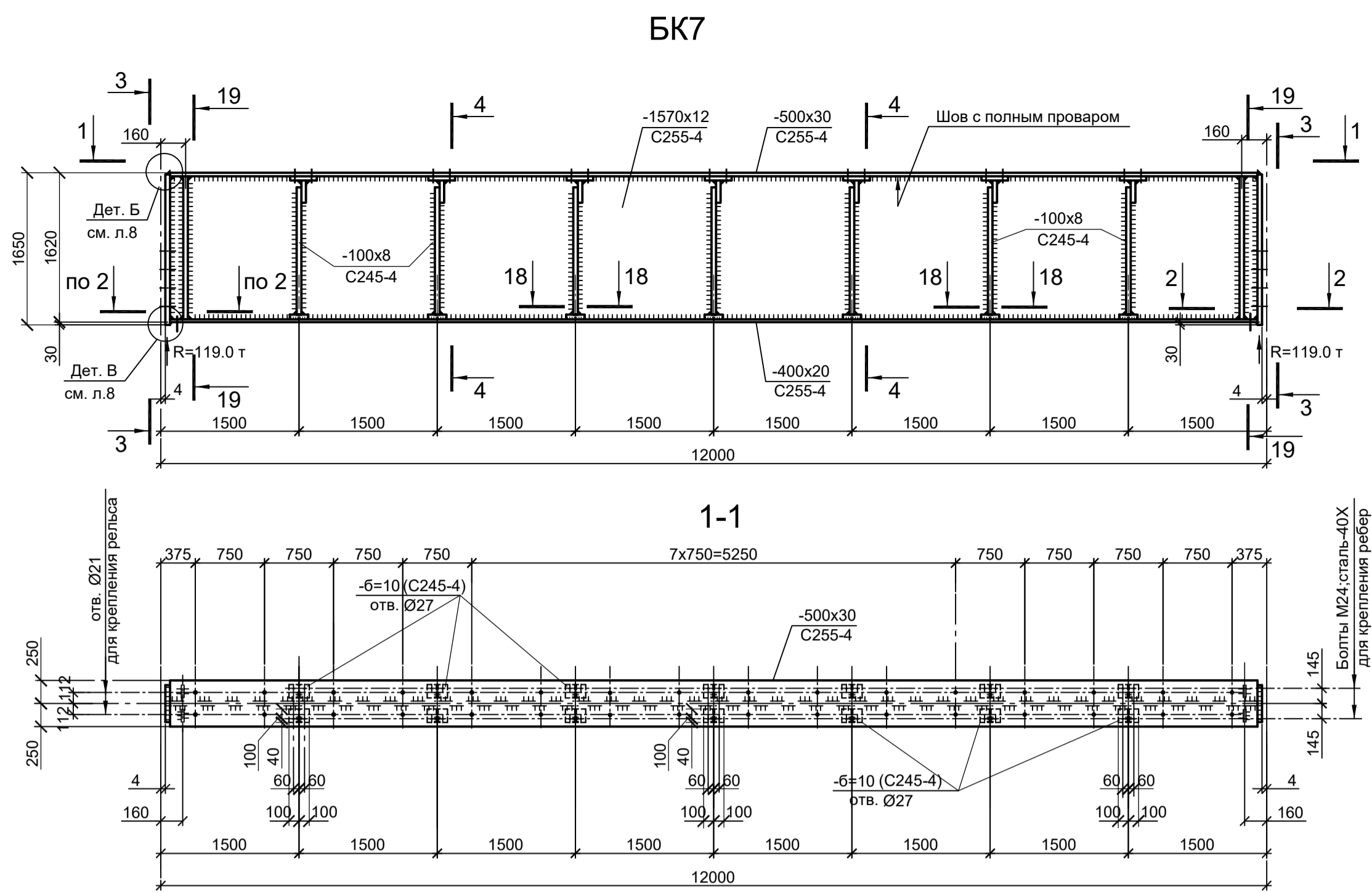
Данный чертеж не подлежит размножению или передаче другим организациям и лицам без согласования с ООО "Институт ПРОМИНВЕСТПРОЕКТ"				9035.1-24-КР3			
				Акционерное общество "Металлургический Завод Балаково"			
				Рельсобалочный цех АО "МЗ Балаково"			
				Комплекс электросварочного производства, Эстада прокатных № 5			
				Стадия		Лист	
				П		7	
				Схемы подкрановых балок на отм. +14,850 и связей по нижним поясам подкрановых балок в осях 12-33			
				ООО "Институт ПРОМИНВЕСТПРОЕКТ"			
				Формат А1х1,25			

Согласовано
 М.п. № подл. Подп. Дата
 Б.п. № инв. №



<p>Данный чертёж не подлежит разному или передаче другим организациям и лицам без согласования с ООО "Институт ПРОМИНВЕСТПРОЕКТ"</p>				<p>9035.1-24-КР3 Акционерное общество "Металлургический Завод Балаково" Рельсовый цех АО "МЗ Балаково". Комплекс электротехнического производства. Эстакада промпереход № 6</p>			
Изм.	Коп.уч.	Лист № док.	Подп.	Дата	Стадия	Лист	Листов
Разраб.	Исаенко	09.23		09.23	П	9	
Проверил	Терещенко Ю	09.23		09.23			
Нач. отд.	Порожняк	09.23		09.23	ООО "Институт ПРОМИНВЕСТПРОЕКТ"		
Н. контр.	Порожняк	09.23		09.23	Схемы БК3, БК4, БК5, БК6		
ГИП	Колупанов	09.23		09.23	Формат А1		

Согласовано
 Взам. инв. №
 Подп. и дата
 Инв. № подл.



1. Ведомость элементов см.л.л. 3, 6, 13.
2. Данный лист рассматривать совместно с л. л. 1...9.

<p>Данный чертёж не подлежит размножению или передаче другим организациям и лицам без согласования с ООО "Институт ПРОМИНВЕСТПРОЕКТ"</p>				<p>9035.1-24-КР3</p> <p>Акционерное общество "Металлургический Завод Балаково"</p> <p>Рельсовый цех АО "МЗ Балаково". Комплекс электросталеплавильного производства. Эстакада прокатов № 6</p>			
Изм.	Кол.уч.	Лист № док.	Подп.	Дата	Стadia	Лист	Листов
Разраб.	Исаенко	09.23		09.23	П	10	
Проверил	Герасенко Ю	09.23		09.23			
Нач. отд.	Порожняк	09.23		09.23			
Н. контр.	Порожняк	09.23		09.23			
ГИП	Колупанов	09.23		09.23			

Схема колонны К1; К2
(Колонна К1 - оси 1/Н, 3/Н,
Колонна К2 - оси 2/Н, 8/Н, 10/Н, 14/Н, 16/Н, 18/Н, 20/Н)
Сталь С255-4

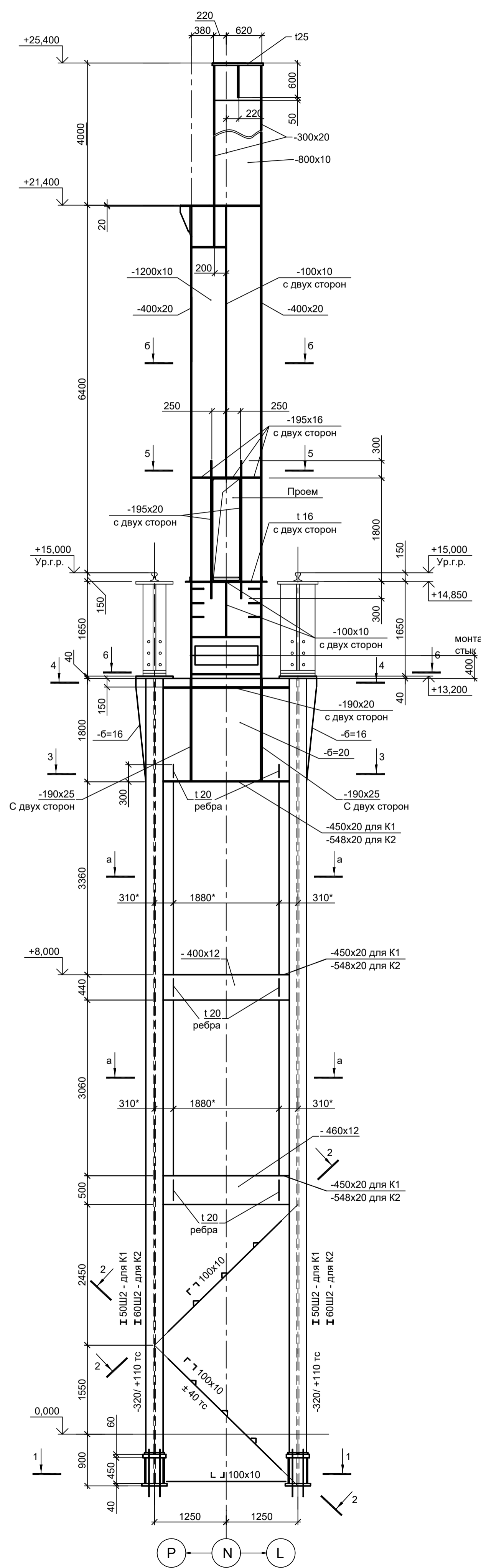
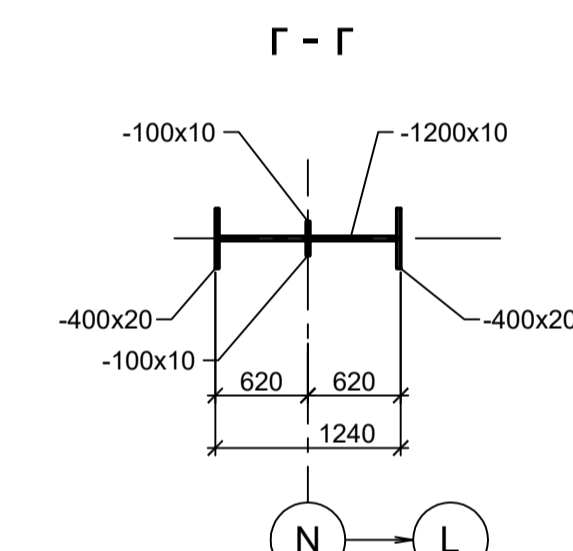
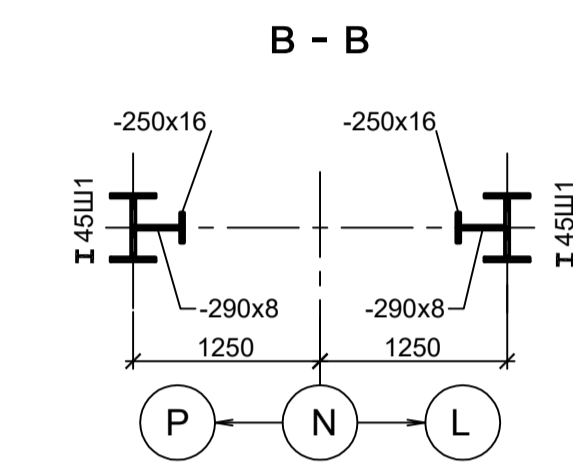
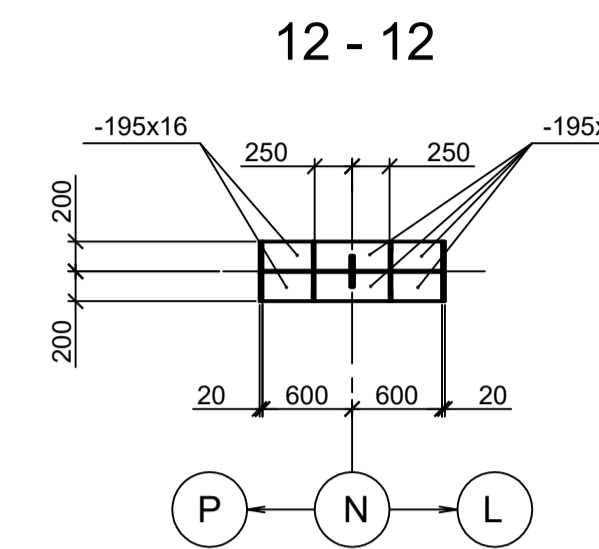
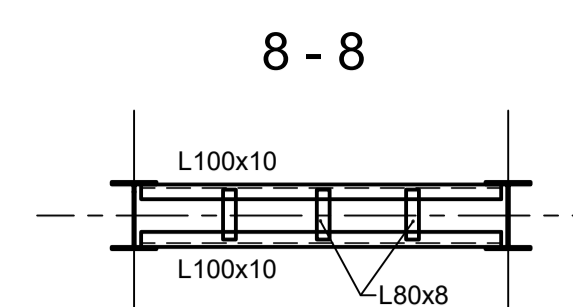
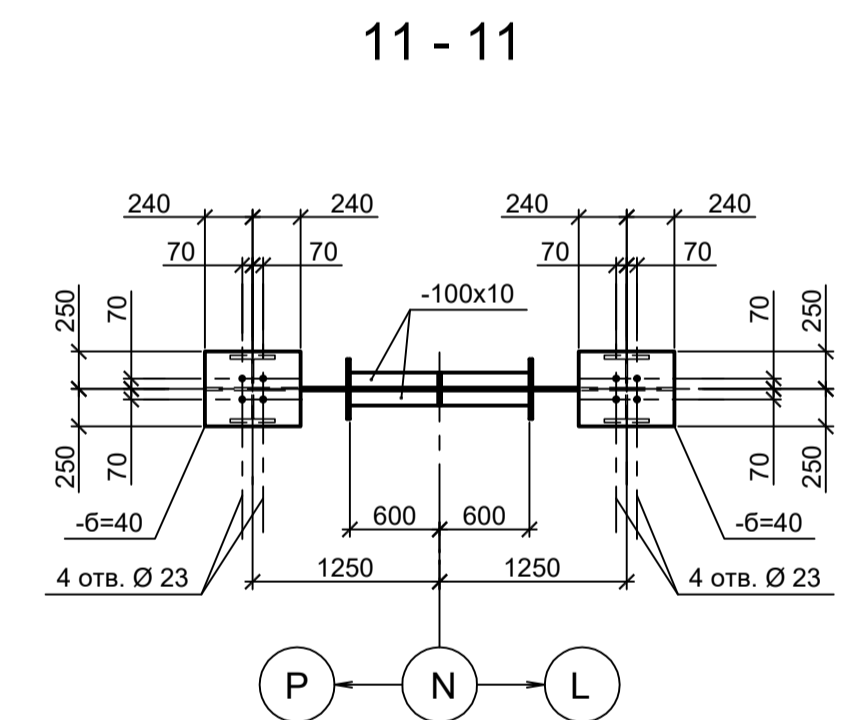
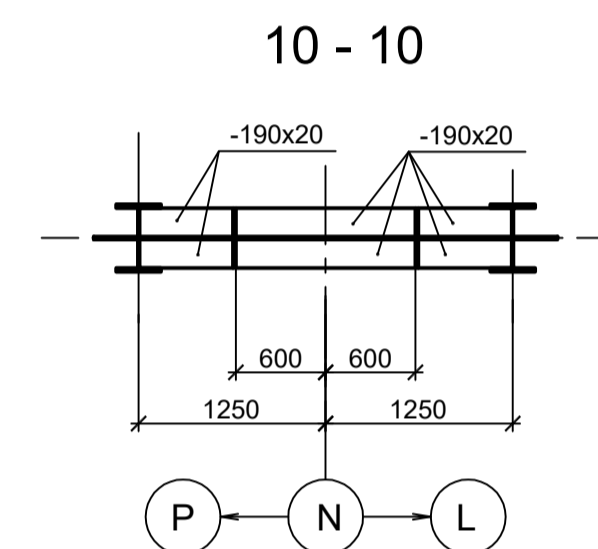
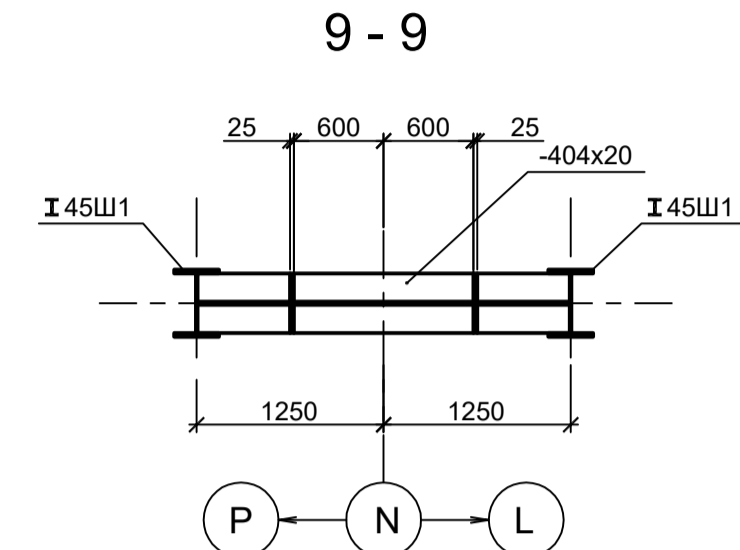
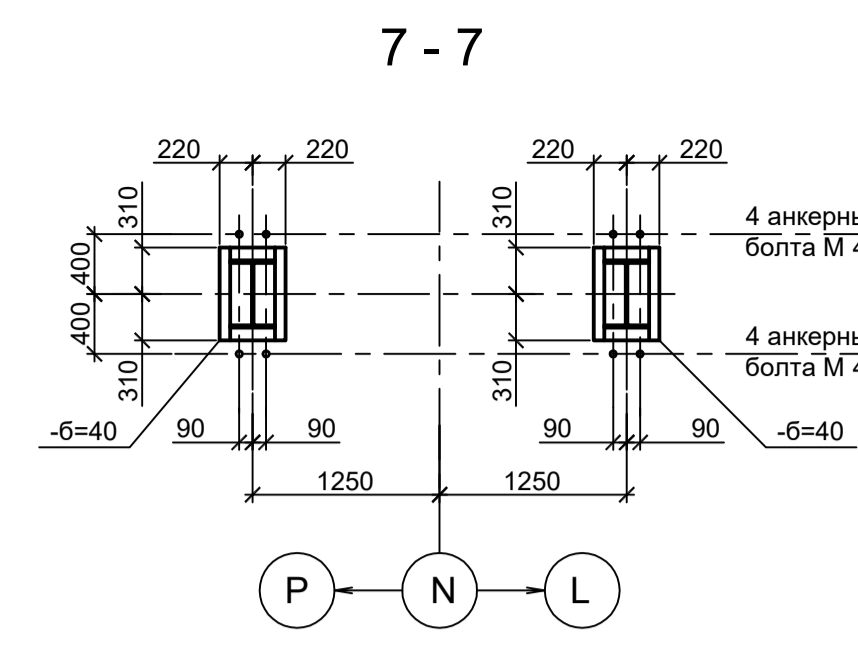
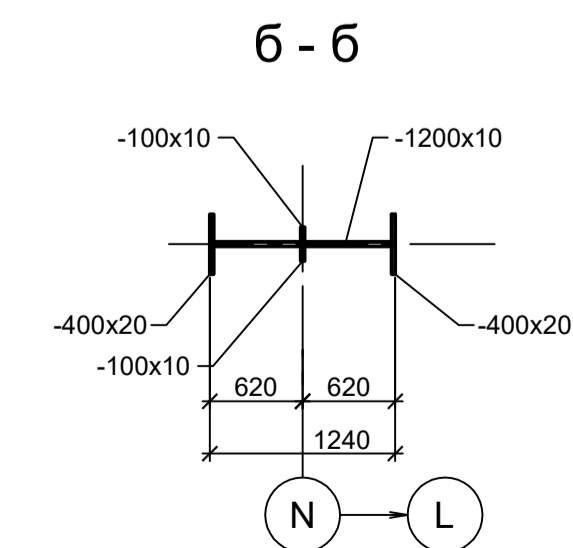
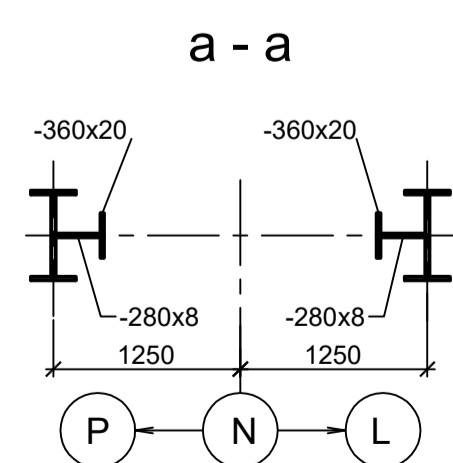
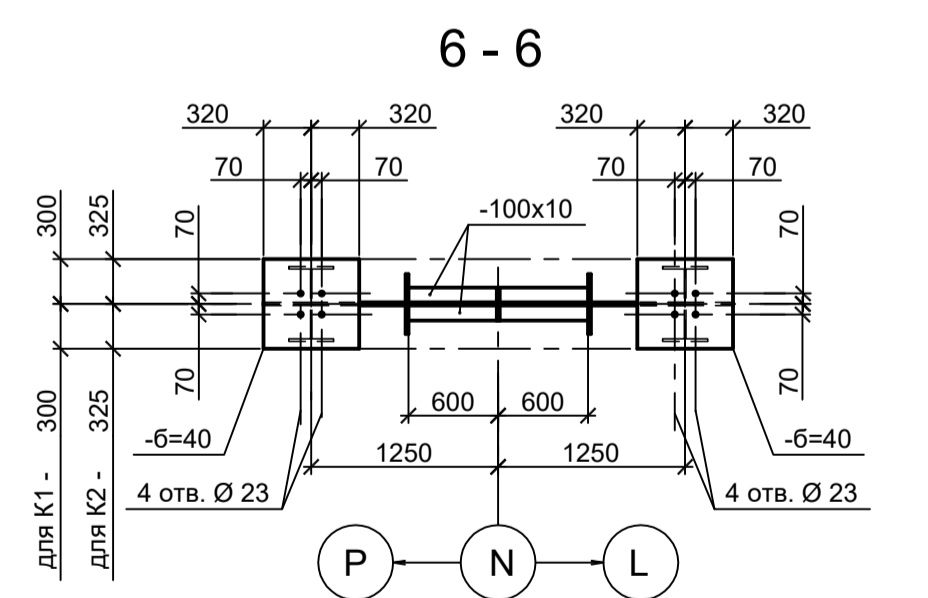
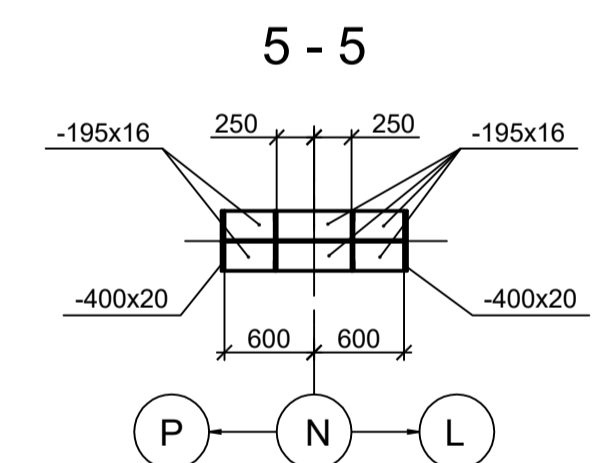
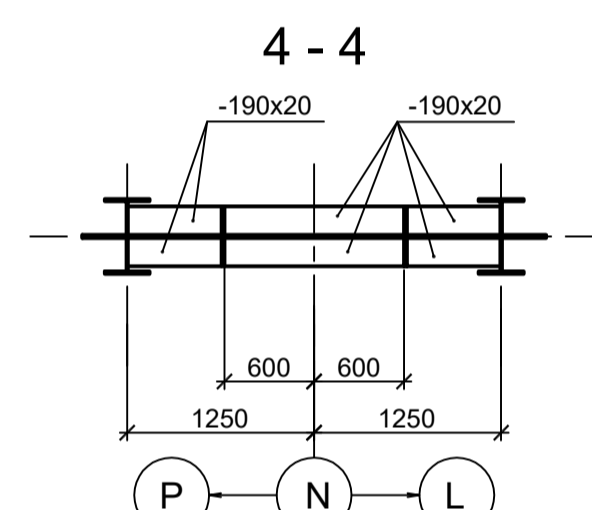
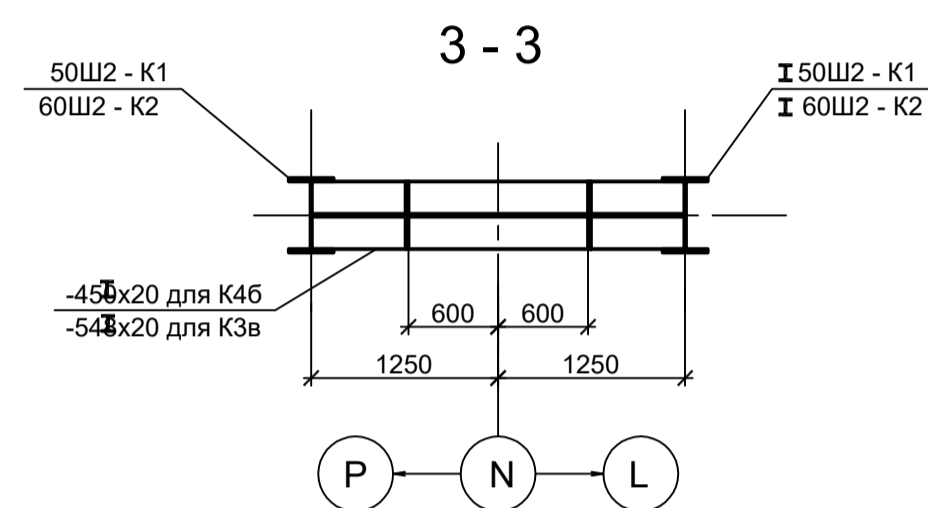
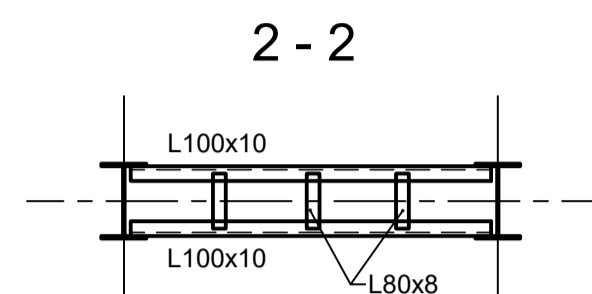
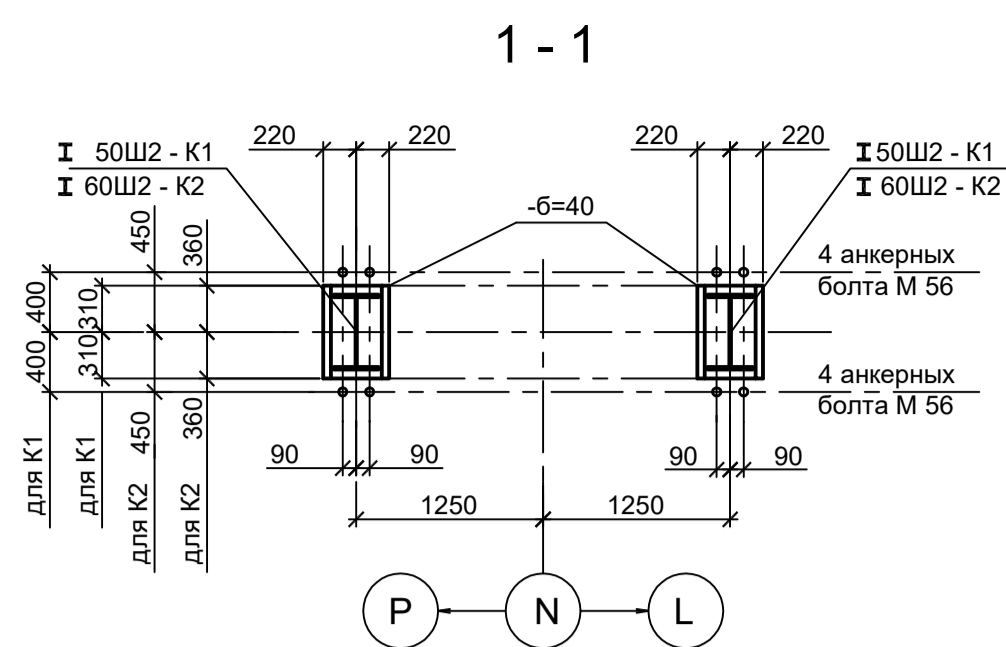
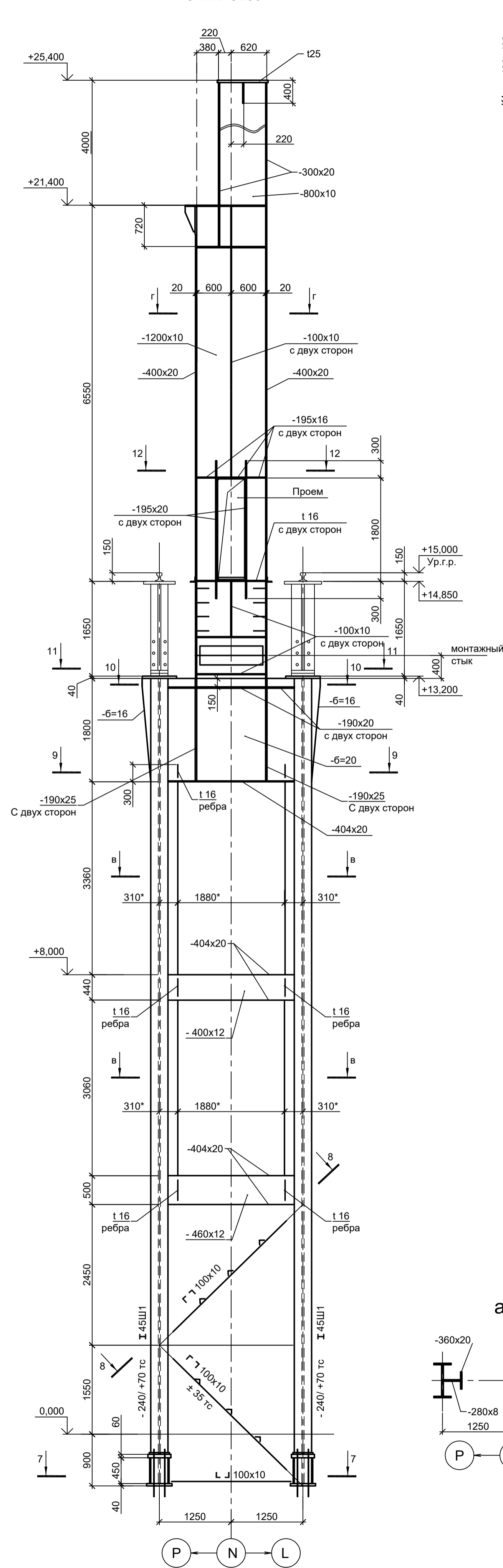


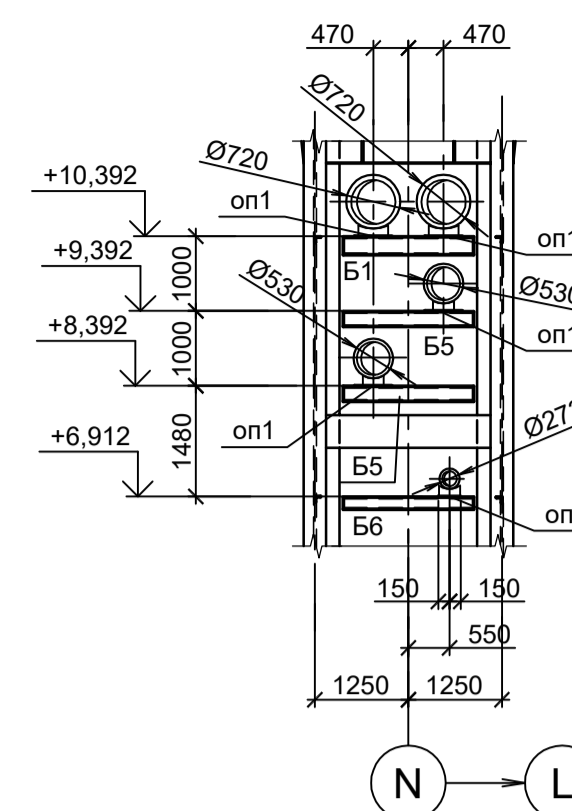
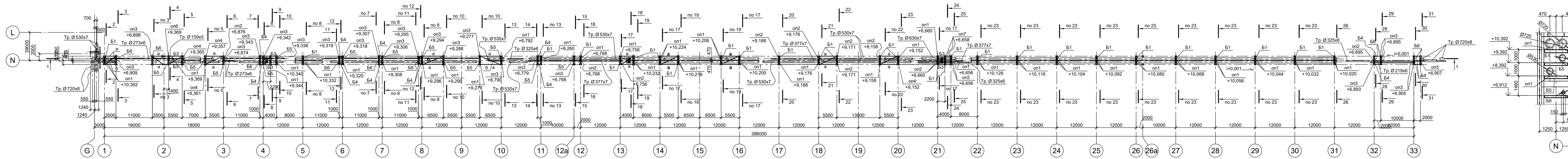
Схема колонны К3
(Колонна К3 - оси 4 - 7/Н, 11 - 13/Н, 17/Н,
21 - 33/Н.)
Сталь С255-4



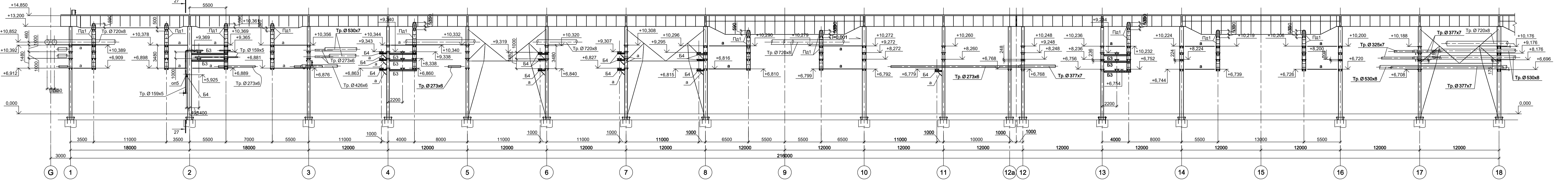
1. Ведомость элементов см.л.л. 3, 6, 13.
2. Данный лист рассматривать совместно с л.л. 1...7.

Данный чертёж не подлежит размножению или передаче другим организациям и лицам без согласования с ООО "Институт ПРОМИНВЕСТПРОЕКТ"					9035.1-24-КР3			
					Акционерное общество "Металлургический Завод Балаково"			
Изм.	Коп.уч.	Лист № док.	Подп.	Дата	Рельсобалочный цех АО "МЗ Балаково". Комплекс электросталеплавильного производства. Эстакада прокатов № 6	Стация	Лист	Листов
Разраб.	Исаенко	09.23				П	11	1
Проверил	Терещенко Ю	09.23						
Нач. отд.	Порожняк	09.23			ООО "Институт ПРОМИНВЕСТПРОЕКТ"			
Н. контр.	Порожняк	09.23			Схемы колонн К1... К3			
ГИП	Колупанов	09.23			Формат А1			

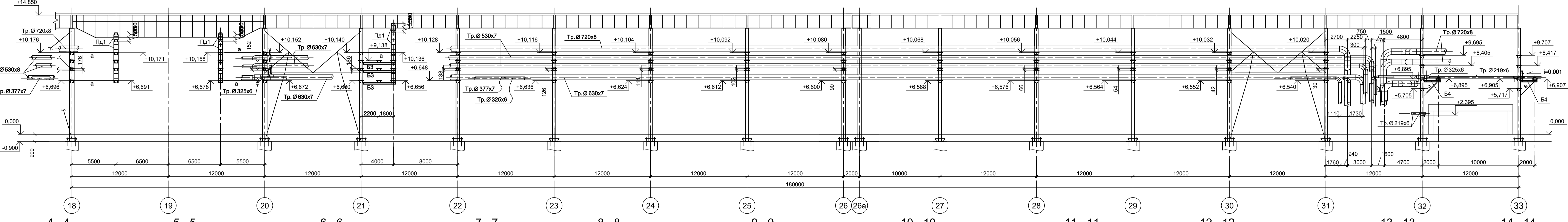
Согласовано	
Изм. № подл.	
Подп. и дата	
Взам. инв. №	



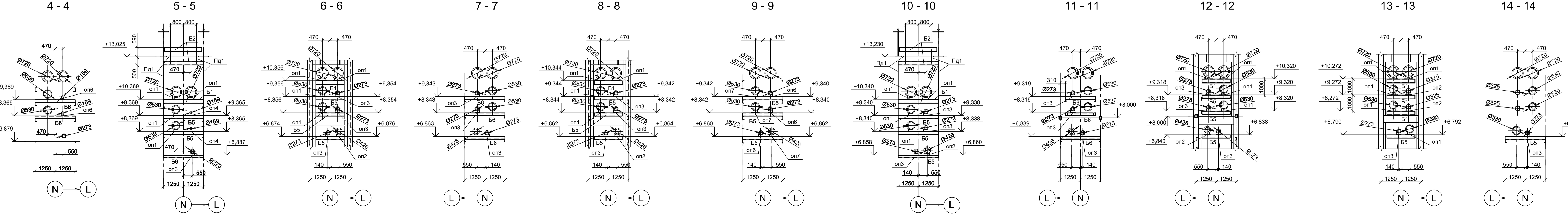
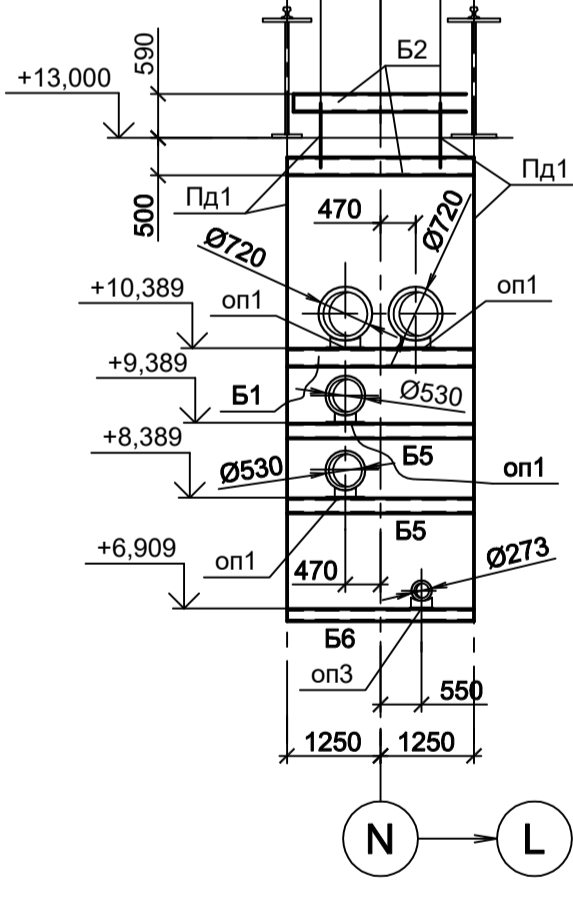
1 - 1
(начало)



1 - 1
(окончание)

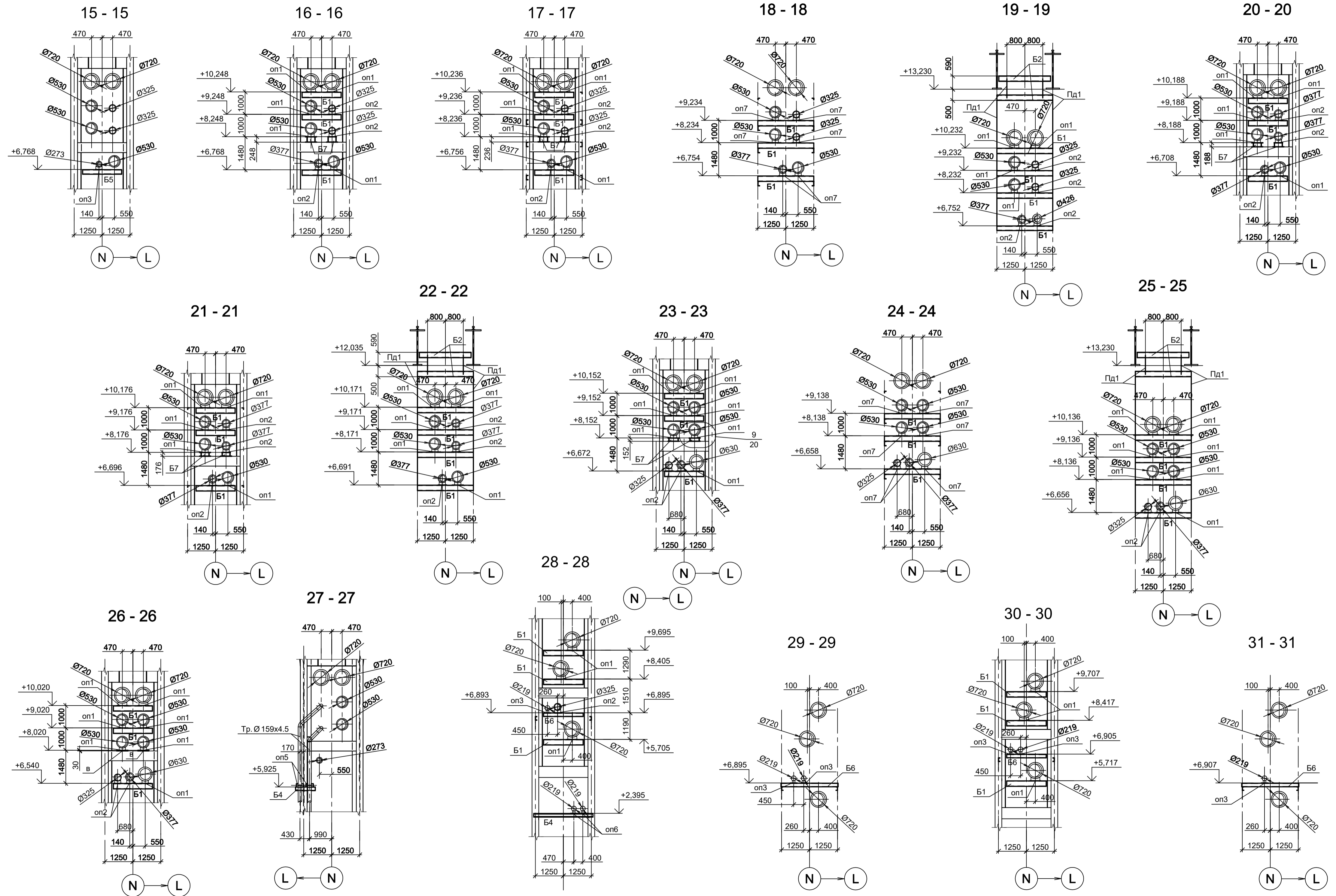


3 - 3



1. Ведомость элементов см. л. 3, 6, 13.
2. Данный лист рассматривать совместно с л. 13.
3. Разрезы 15 - 31 см. л. 13.

Данный чертёж не подлежит передаче другим организациям и лицам без согласования с ООО "Институт ПРОМИНВЕСТПРОЕКТ"				9035.1-24-КР3				Акционерное общество "Металлургический Завод Балаково"				
Изм.	Коп.	Лист	№ док.	Подп.	Дата	Ремонтно-обслуживающий цех АО "МЗ Балаково". Коллекция электросварочного производства. Эстакада промкорпуса № 5				Стадия	Лист	Листов
Разраб.	Исавенко	09.23								П	12	
Проверил	Терещенко Ю	09.23										
Нач. отд.	Порожняк	09.23										
Н. контр.	Порожняк	09.23				Схема расположения конструкций крепления трубопроводов в осях 1-31 у оси N. Разрезы 1-1, 14-14				ООО "Институт ПРОМИНВЕСТПРОЕКТ"		
ГИП	Колпапанов	09.23								Формат А2х3		



Марка элемента	Сечение			Усилие для прикрепления			Наименование или марка металла	Примечание
	эскиз	поз.	состав	A, тс	N, тс	M, тс·м		
on1	—	—	-500x500x10				C245-4	
on2	—	—	-380x500x10				C245-4	
on3	—	—	-300x440x8				C245-4	
on4	—	—	-200x440x6				C245-4	
on5	—	—	-150x320x6				C245-4	
on6	—	—	-300x440x10				C245-4	
on7	—	—	-500x500x12				C245-4	
B1		1	[24]	13,75			C245-4	
B2		1	[24]	14,75			C245-4	через 500
B3		1	[20]	3,9			C245-4	
B4		1	[16]	2,65			C245-4	
B5		1	[20]	7,8			C245-4	
B6		1	[16]	1,1			C245-4	
B7		1	-500x500x10				C245-4	
		2	-500x10	4,7			C245-4	
		3	-6=10				C245-4	
Пд1		1	L75x6				C245-4	через 600
		2	-100x8				C245-4	
a		1	L75x6				C245-4	
б		1	Гн. □ 80x6				C245-4	

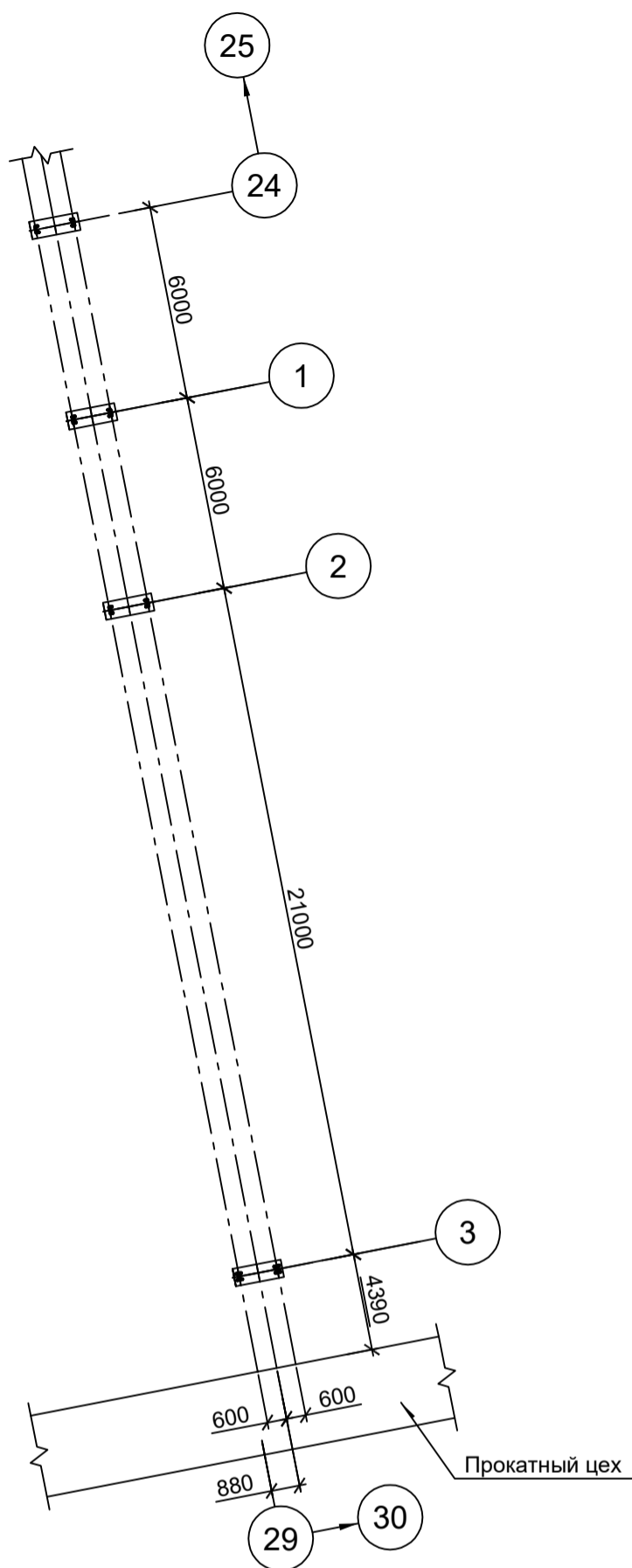
1. Данный лист рассматривать совместно с л.12.
2. Маркировку разрезов см.л.12.

Данный чертеж не подлежит размножению или передаче другим организациям и лицам без согласования с ООО "Институт ПРОМИНВЕСТПРОЕКТ"	9035.1-24-КР3			
	Акционерное общество "Металлургический Завод Балаково"			
	Изм.	Кол.уч.	Лист № док.	Подп.
	Разраб.	Исаенко	09.23	09.23
	Проверил	Терещенко Ю	09.23	09.23
Нач. отд.	Порожняк	09.23	09.23	
Н. контр.	Порожняк	09.23	09.23	
ГИП	Колупанов	09.23	09.23	
Разрезы 15-15...31-31				
ООО "Институт ПРОМИНВЕСТПРОЕКТ"				
Формат А3x3				

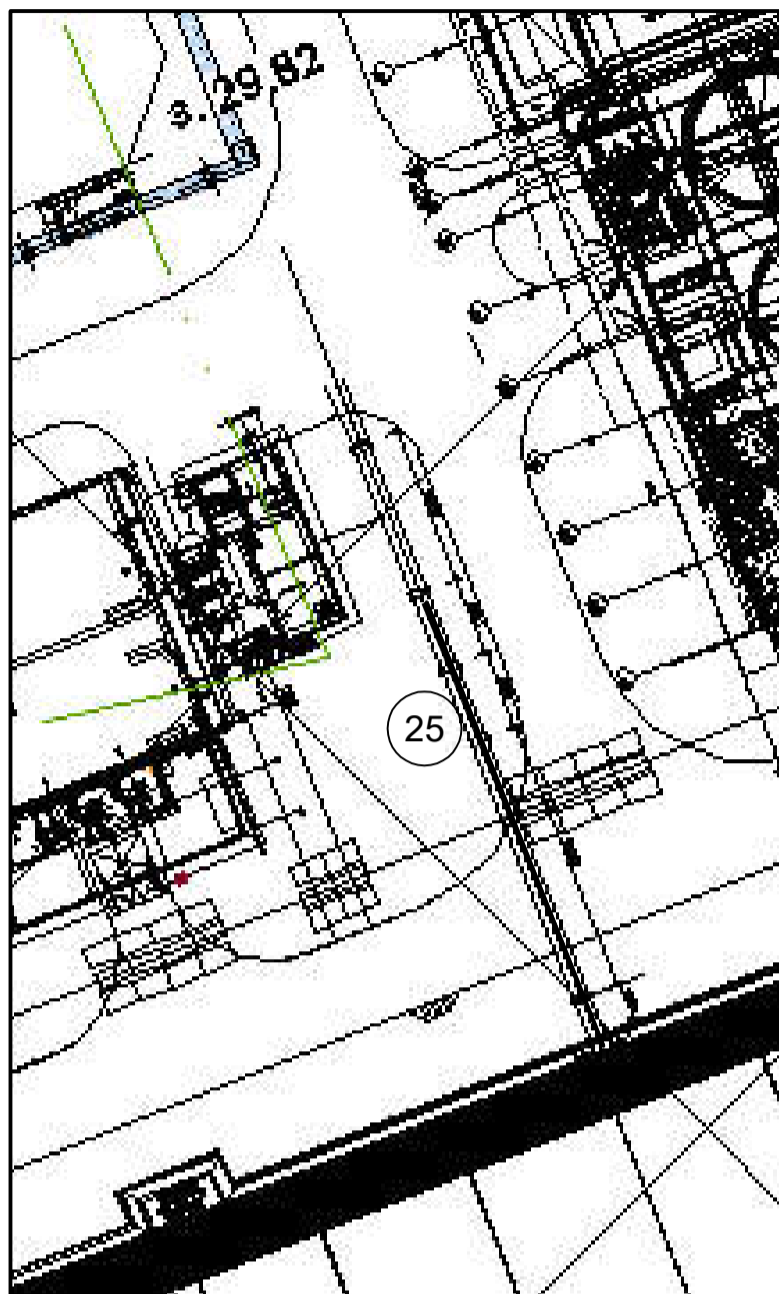
Согласовано

Имя, № подл.	Подп. и дата	Взам. инв. №

Общая схема эстакады



Ситуационный план



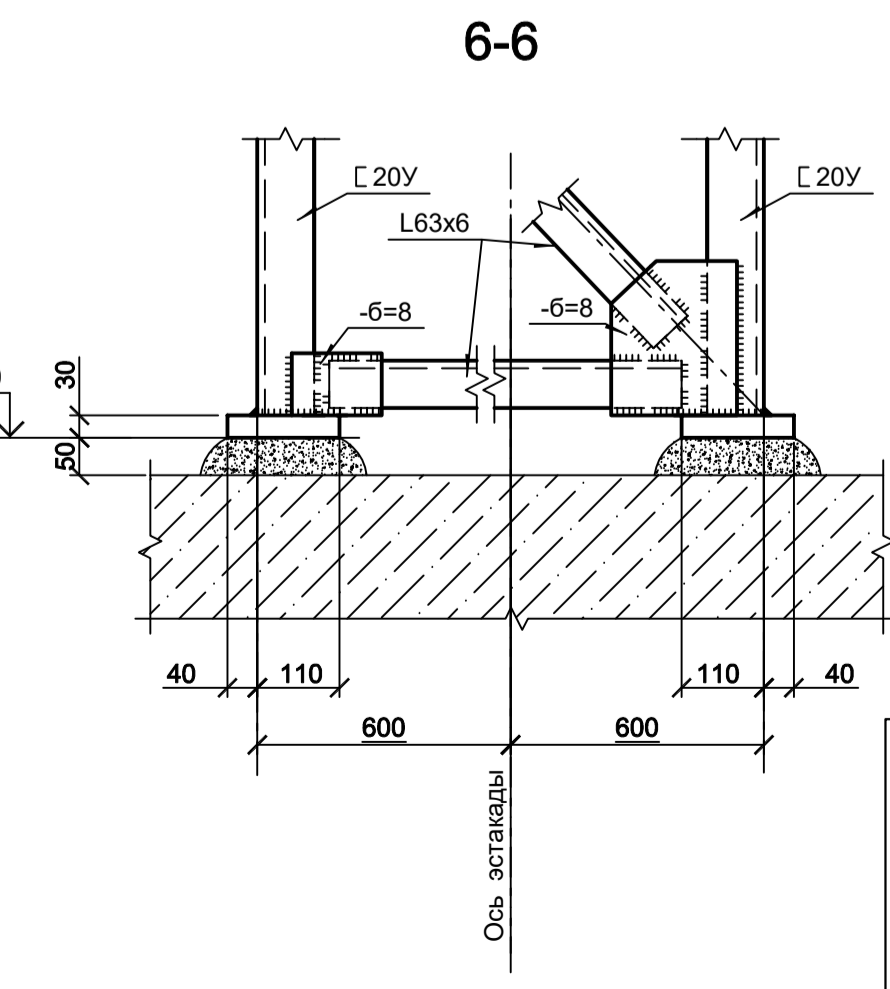
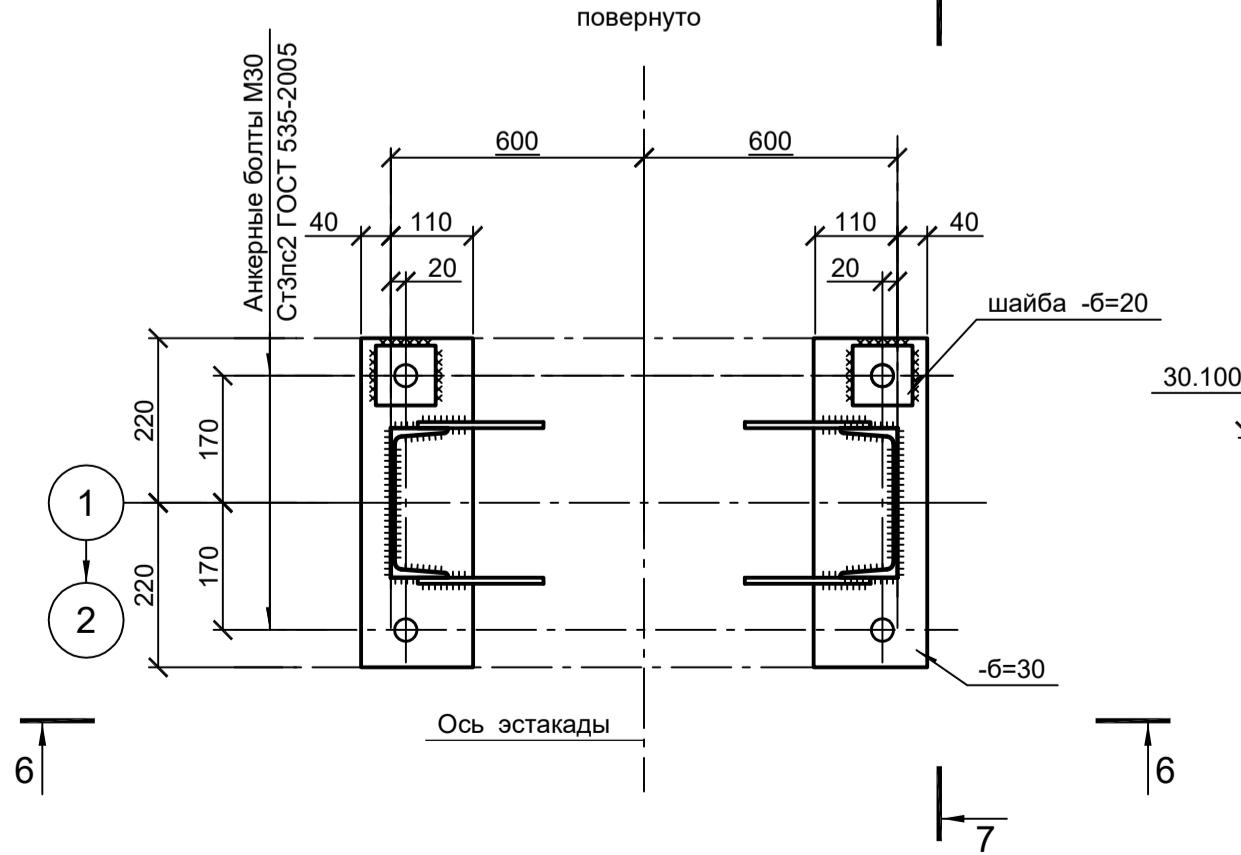
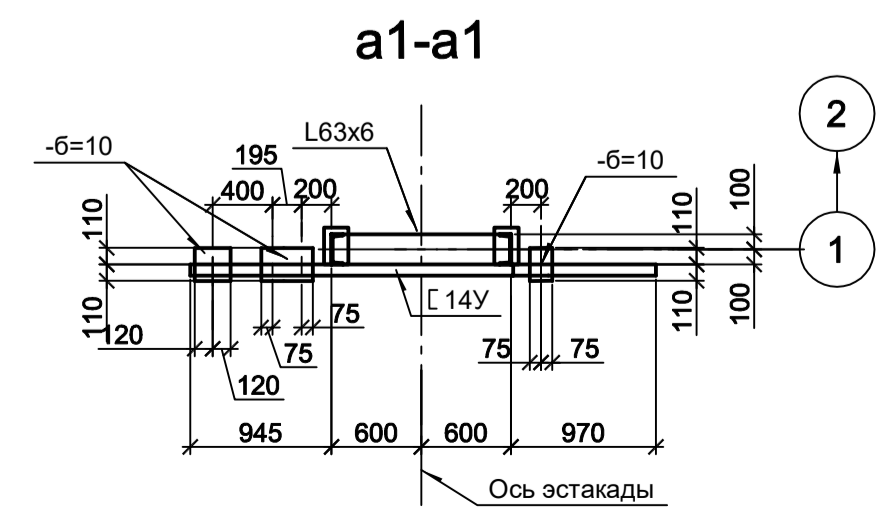
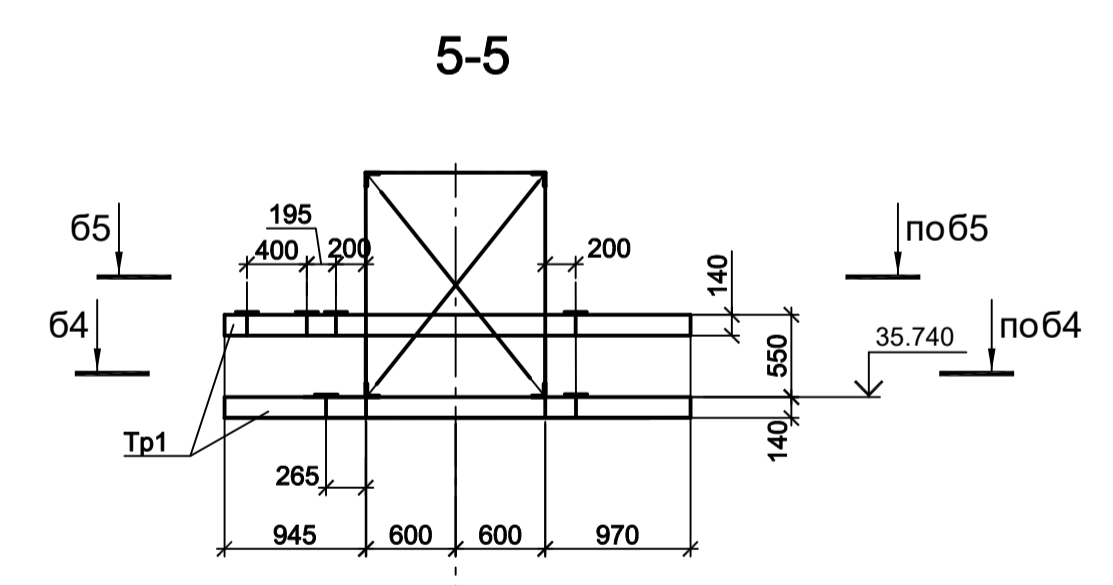
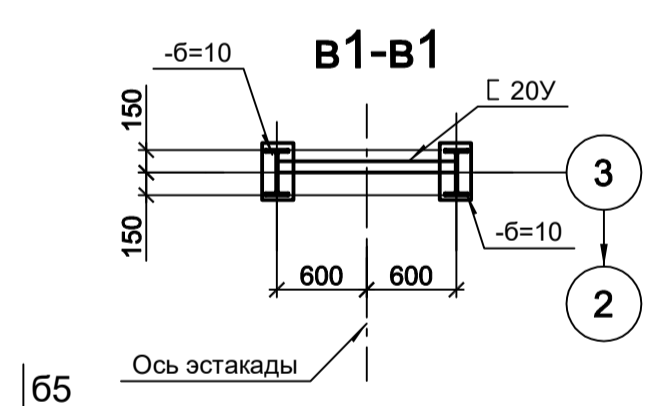
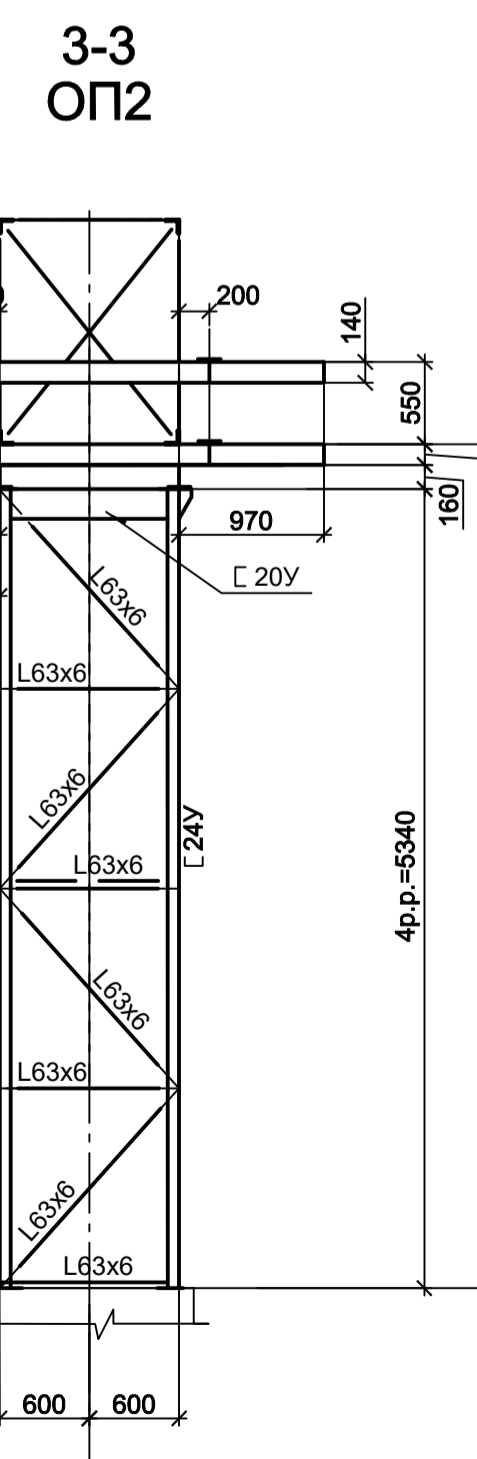
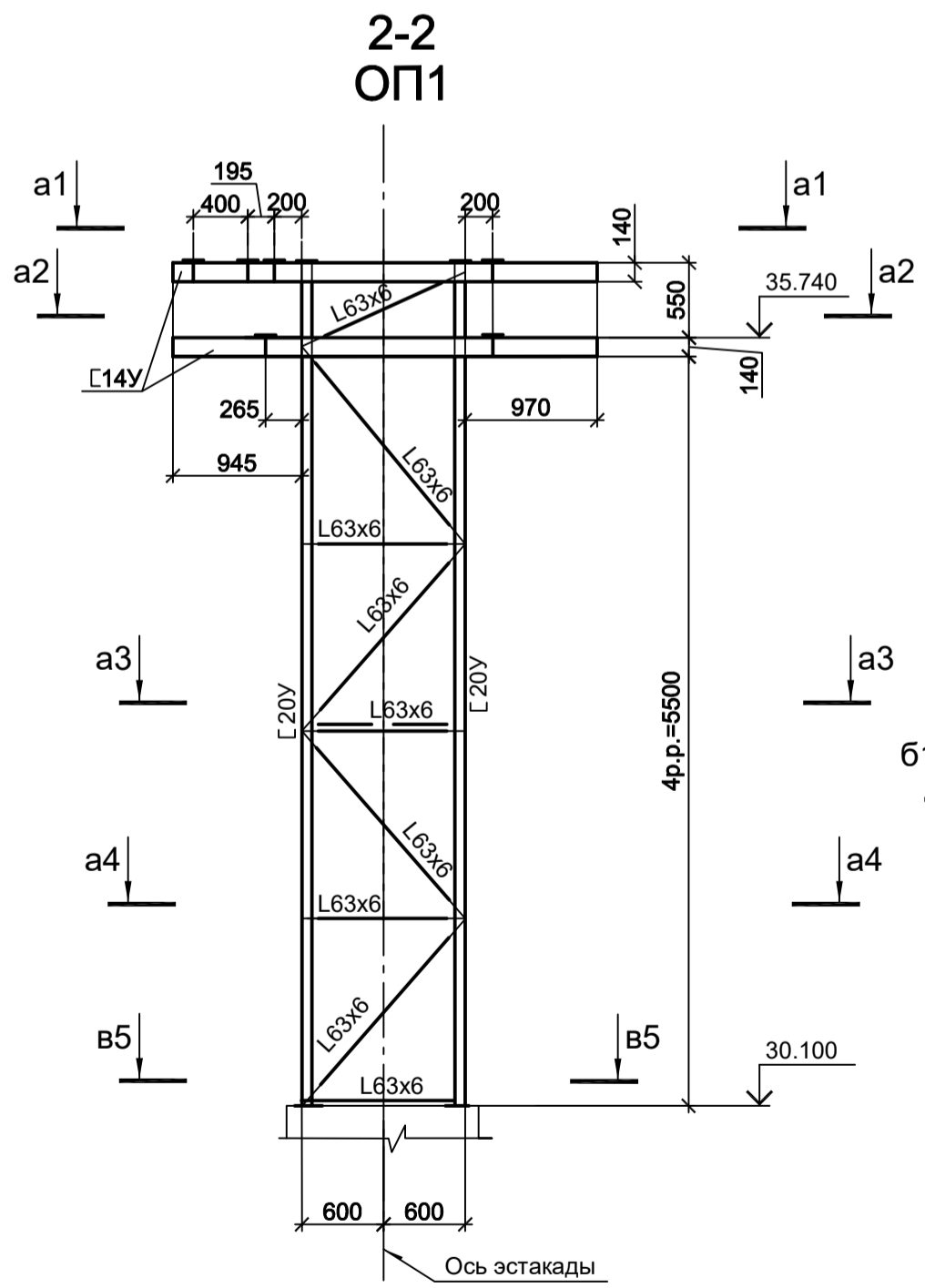
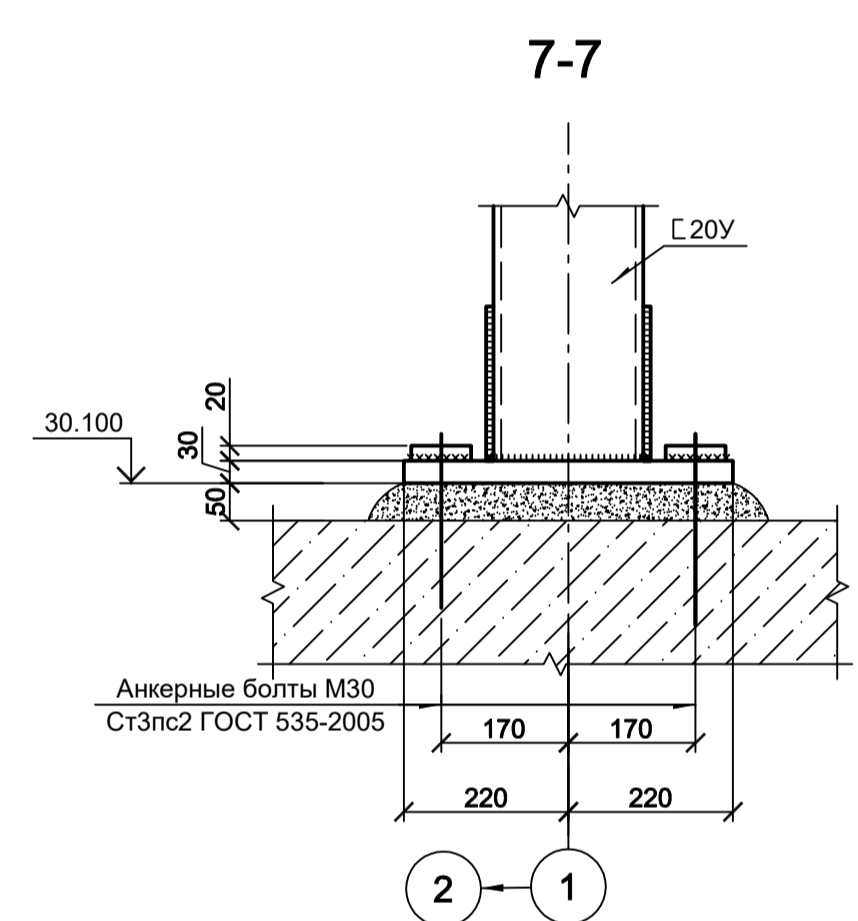
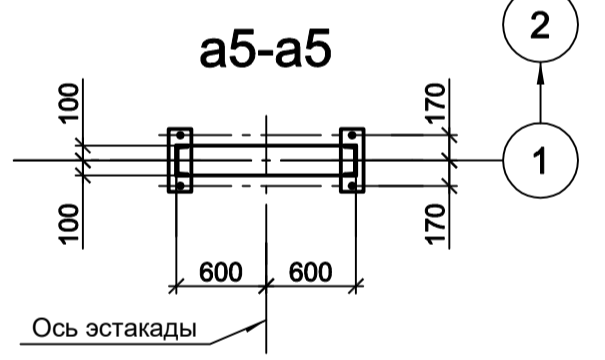
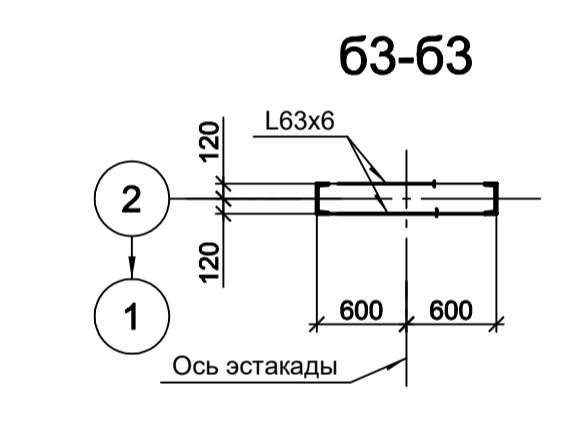
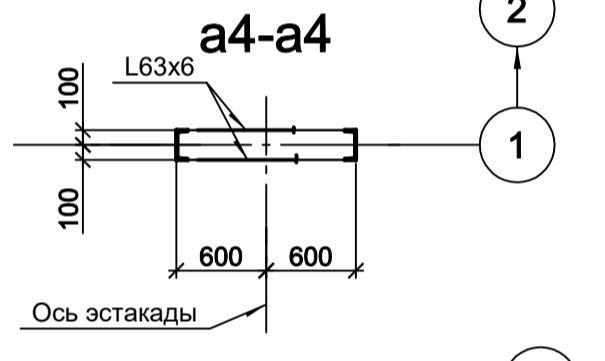
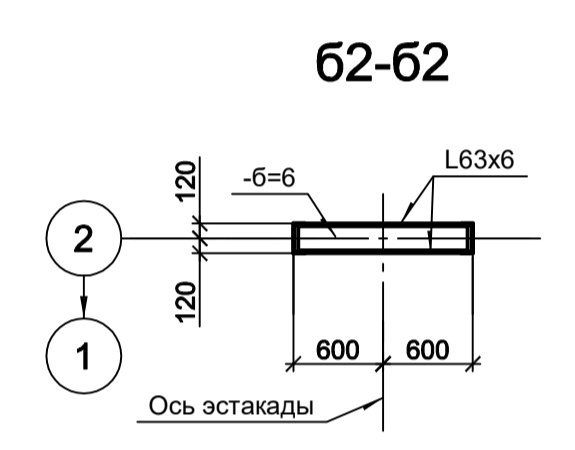
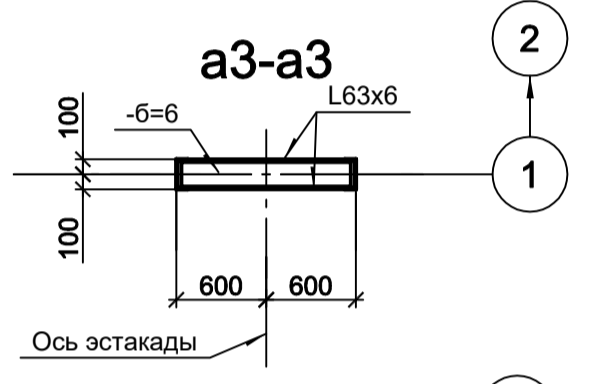
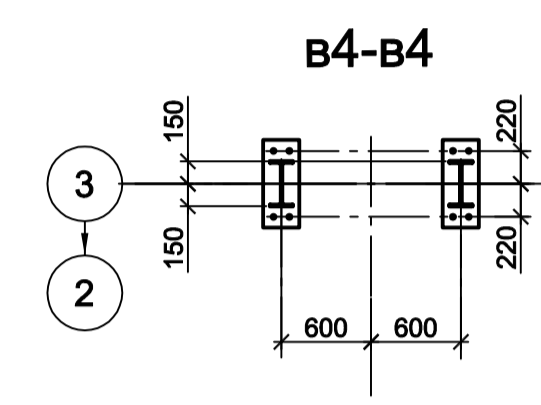
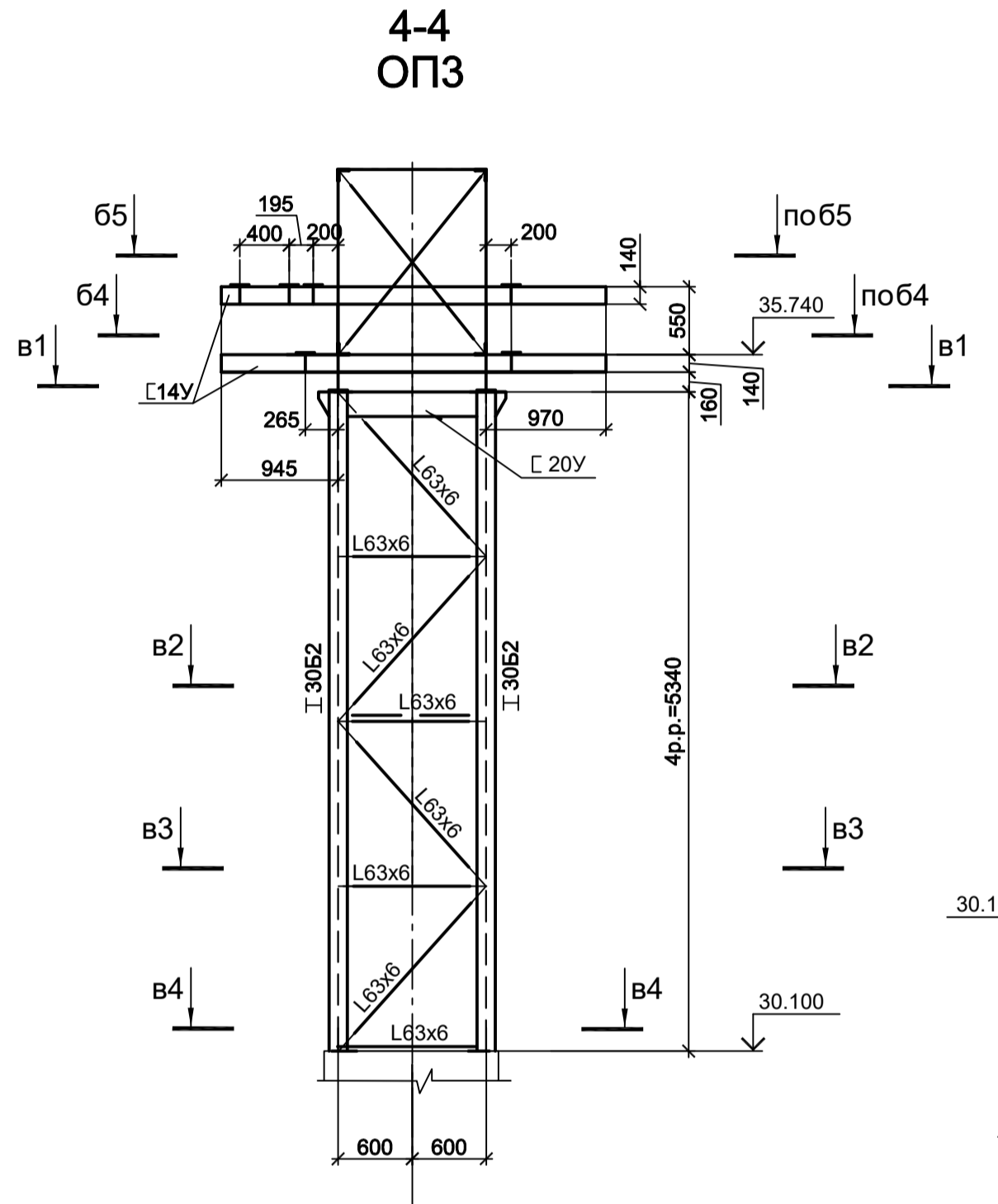
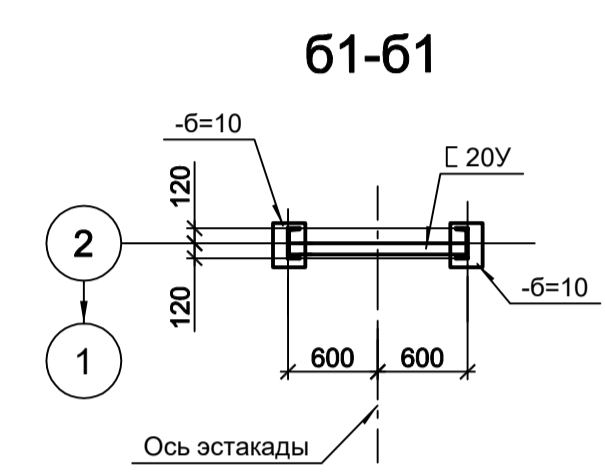
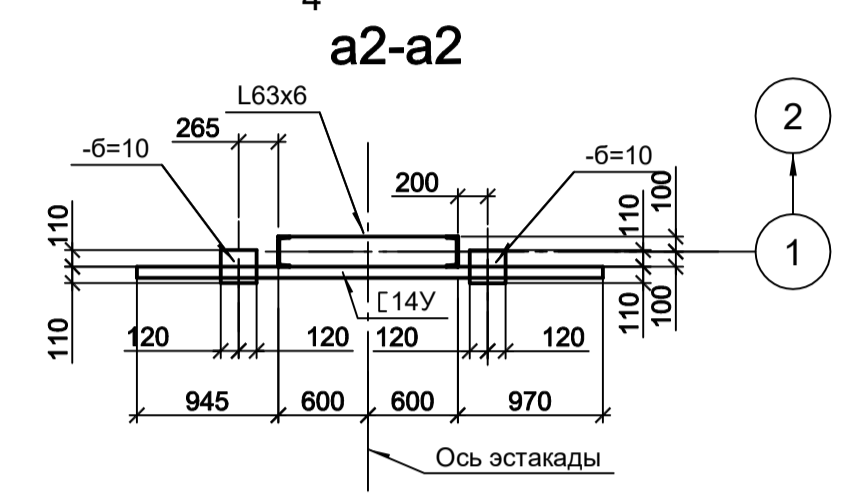
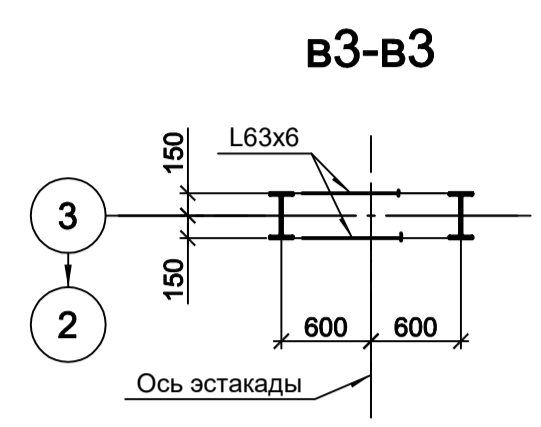
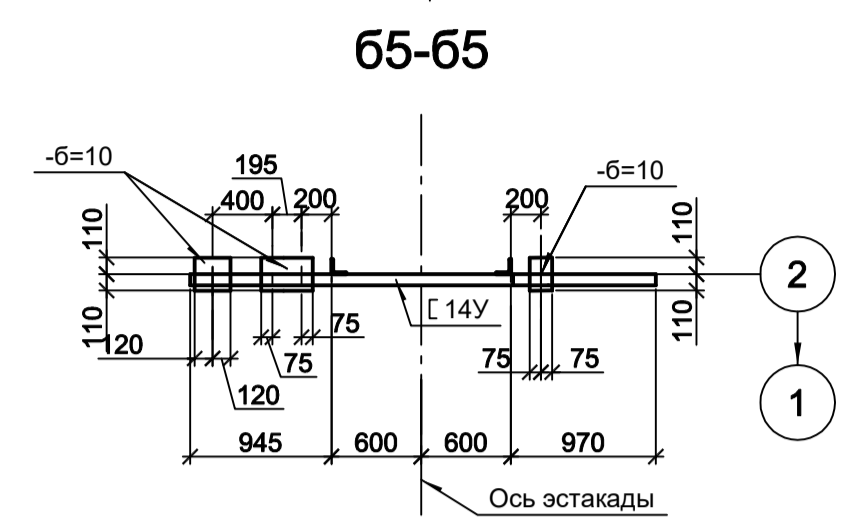
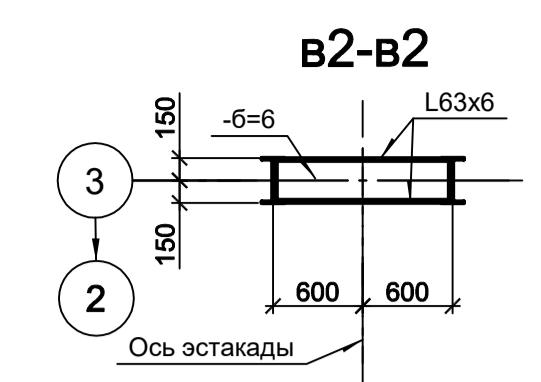
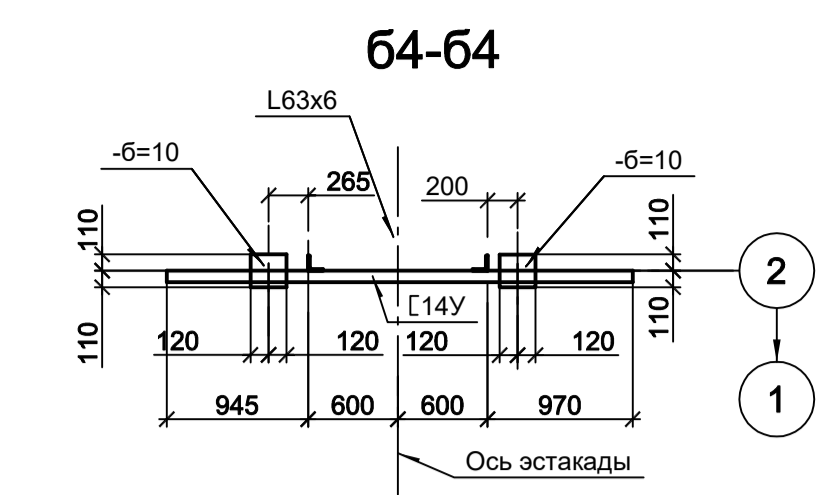
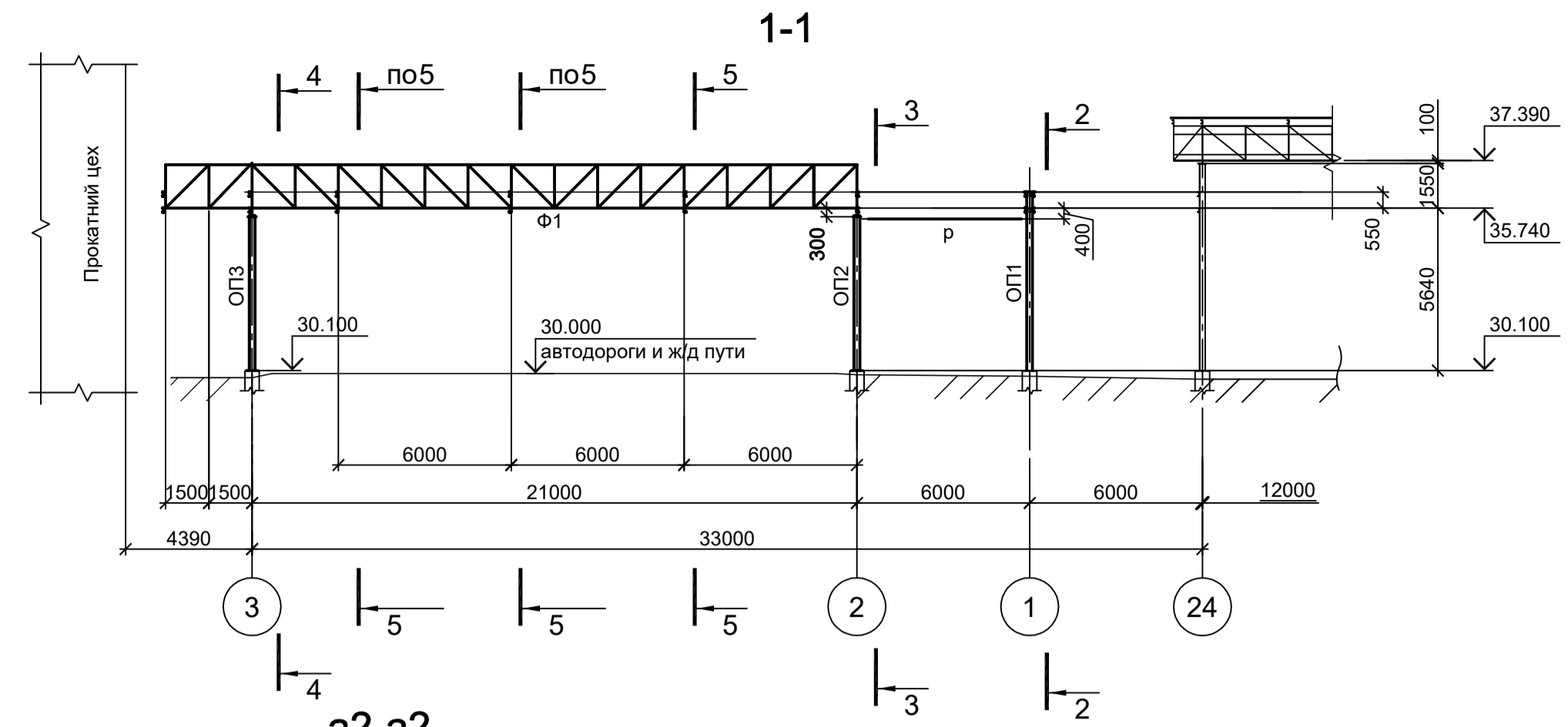
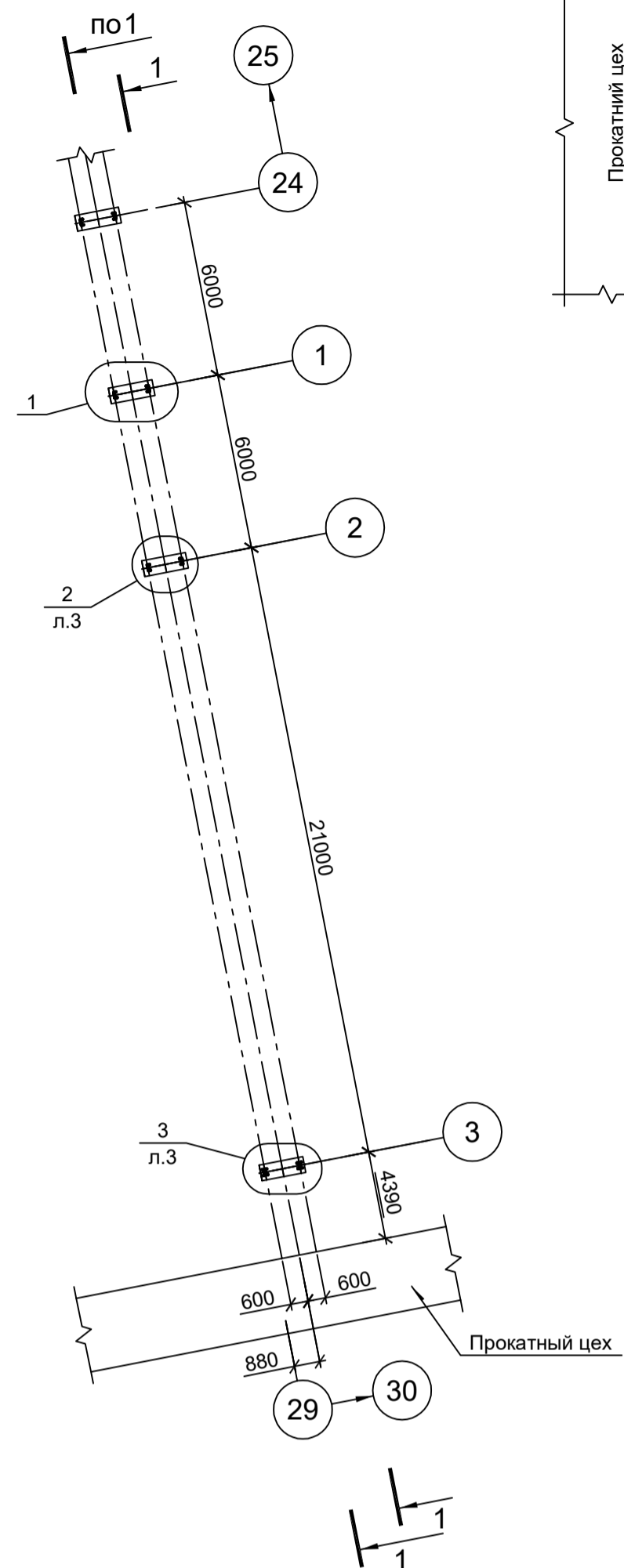
Согласовано			
Инв. № подл.	Подп. и дата	Взам. инв. №	

<p>Данный чертеж не подлежит размножению или передаче другим организациям и лицам без согласования с ООО "Институт "ПРОМИНВЕСТПРОЕКТ"</p>							9035.1-25-КР3			
							Акционерное общество "Металлургический Завод Балаково"			
							Рельсобалочный цех АО "МЗ Балаково". Комплекс электросталеплавильного производства. Эстакада промпроводок № 6	Стадия	Лист	Листов
						П		1	3	
								ООО "Институт "ПРОМИНВЕСТПРОЕКТ"		
							Общая схема эстакады			
	Изм.	Кол.уч.	Лист	№ док.	Подп.	Дата				
	Разраб.	Исаенко				09.23				
	Проверил	Терещенко Ю				09.23				
	Нач. отд.	Порожняк				09.23				
	Н. контр.	Порожняк				09.23				
	ГИП	Колюпанов				09.23				

Ведомость элементов

Марка элемента	Сечение			Усилие для прикрепления			Наименование или марка металла	Примечание
	Эскиз	Поз.	Состав	A, тс	N, тс	M, тс·м		
ОП1			сечение сложное см. данный лист					
ОП2			сечение сложное см. данный лист					
ОП3			сечение сложное см. данный лист					
p			Гн. □ 80x4					C245-4
Ф1			сечение сложное см. л. 3					
Тр1			Г 14У					C245-4

Схема эстакады в осях "1"- "3"



1. Общую схему эстакады см. л.1.

<p>Данный чертеж не подлежит передаче другим организациям и лицам без согласования с ООО "Институт ПРОМИНВЕСТПРОЕКТ"</p>				<p>9035.1-25-КР3</p>			
<p>Акционерное общество "Металлургический Завод Балаково"</p>				<p>Стация Лист Листов</p>			
Изм.	Коп.уч.	Лист № док.	Подп.	Дата	<p>Рельсобалочный цех АО "МЗ Балаково". Комплекс электросталеплавильного производства. Эстакада прокатных № 6</p>		
Разраб.	Исаенко	09.23		09.23	<p>П 2</p>		
Проверил	Терещенко Ю	09.23		09.23	<p>ООО "Институт ПРОМИНВЕСТПРОЕКТ"</p>		
Нач. отд.	Порожняк	09.23		09.23	<p>Схема эстакады в осях 1-3. Разрезы 1-1...7-7</p>		
Н. контр.	Порожняк	09.23		09.23	<p>Формат А1</p>		
ГИП	Колупанов	09.23		09.23	<p></p>		

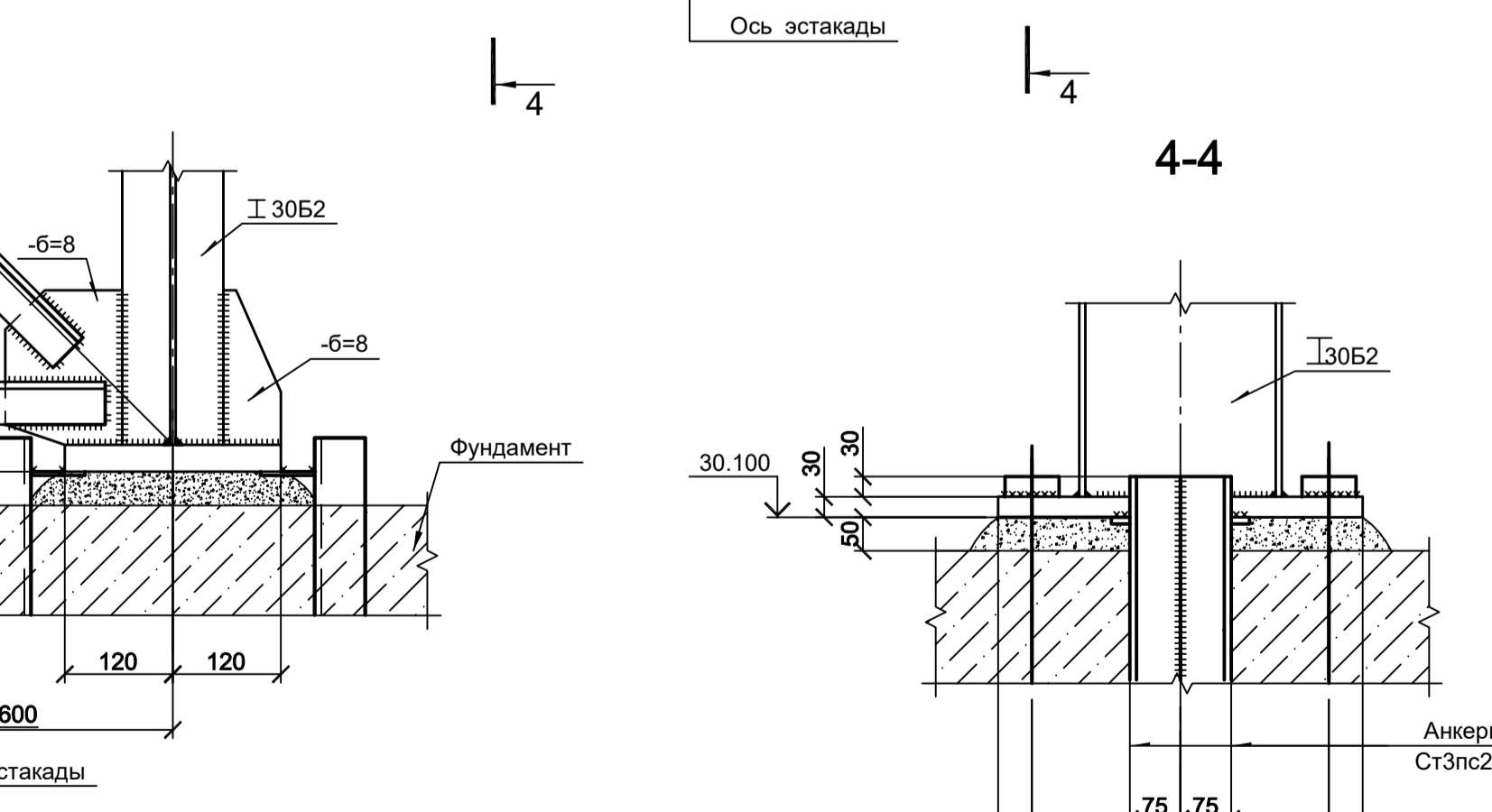
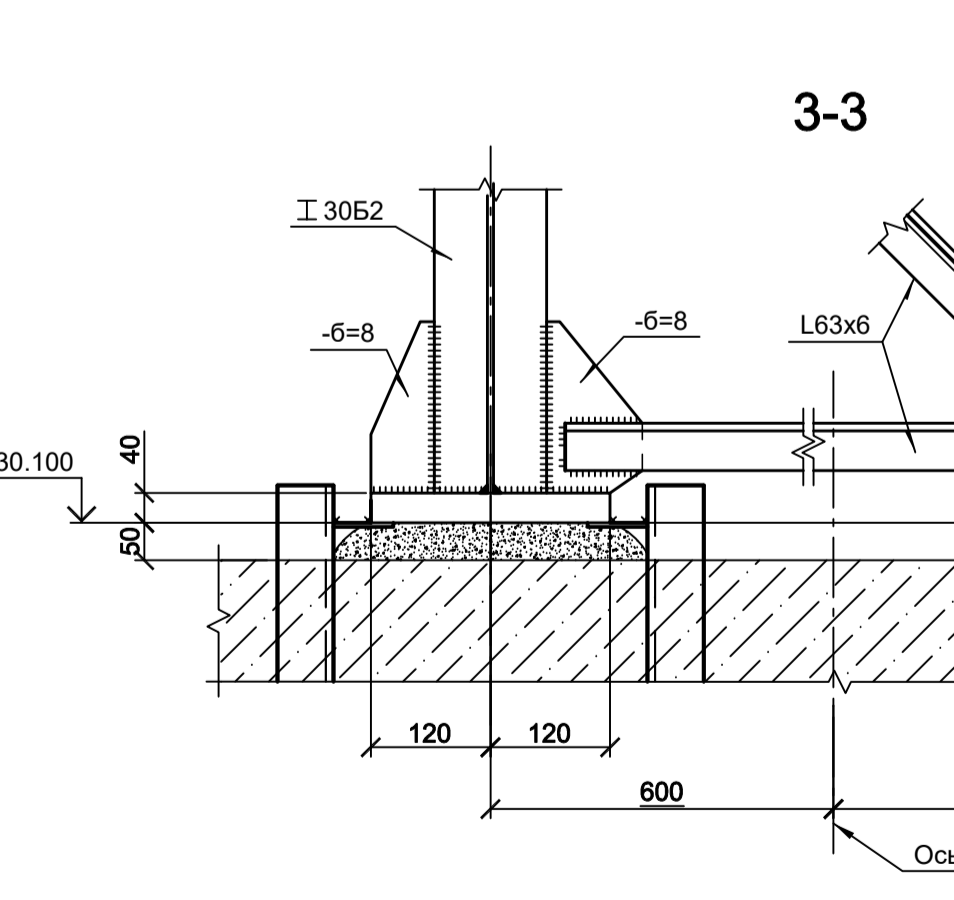
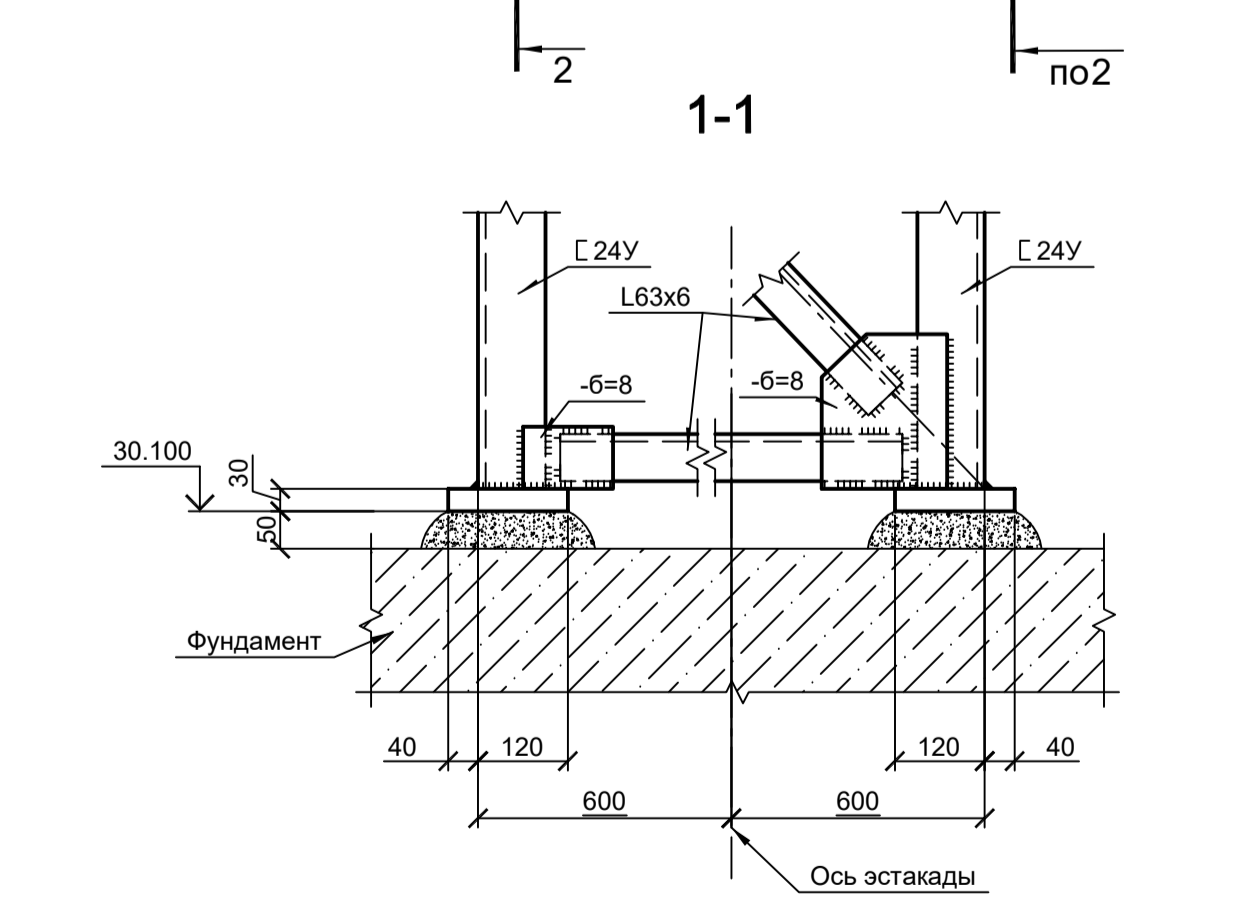
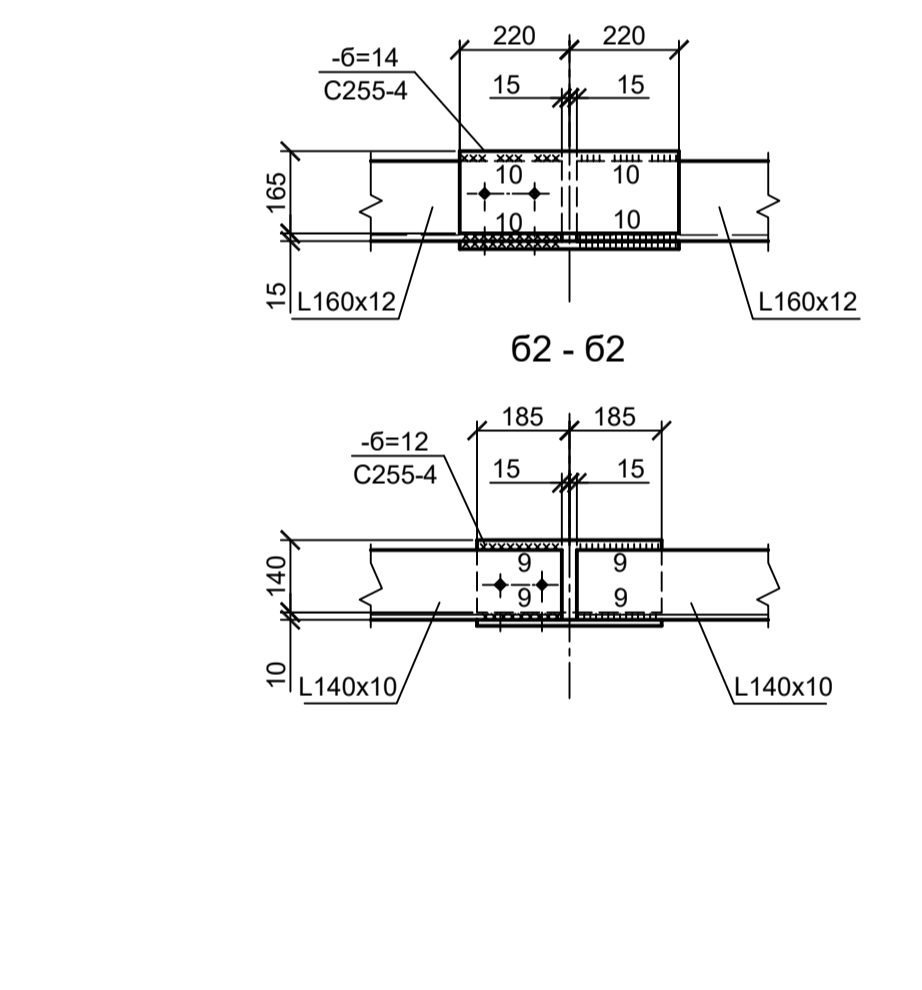
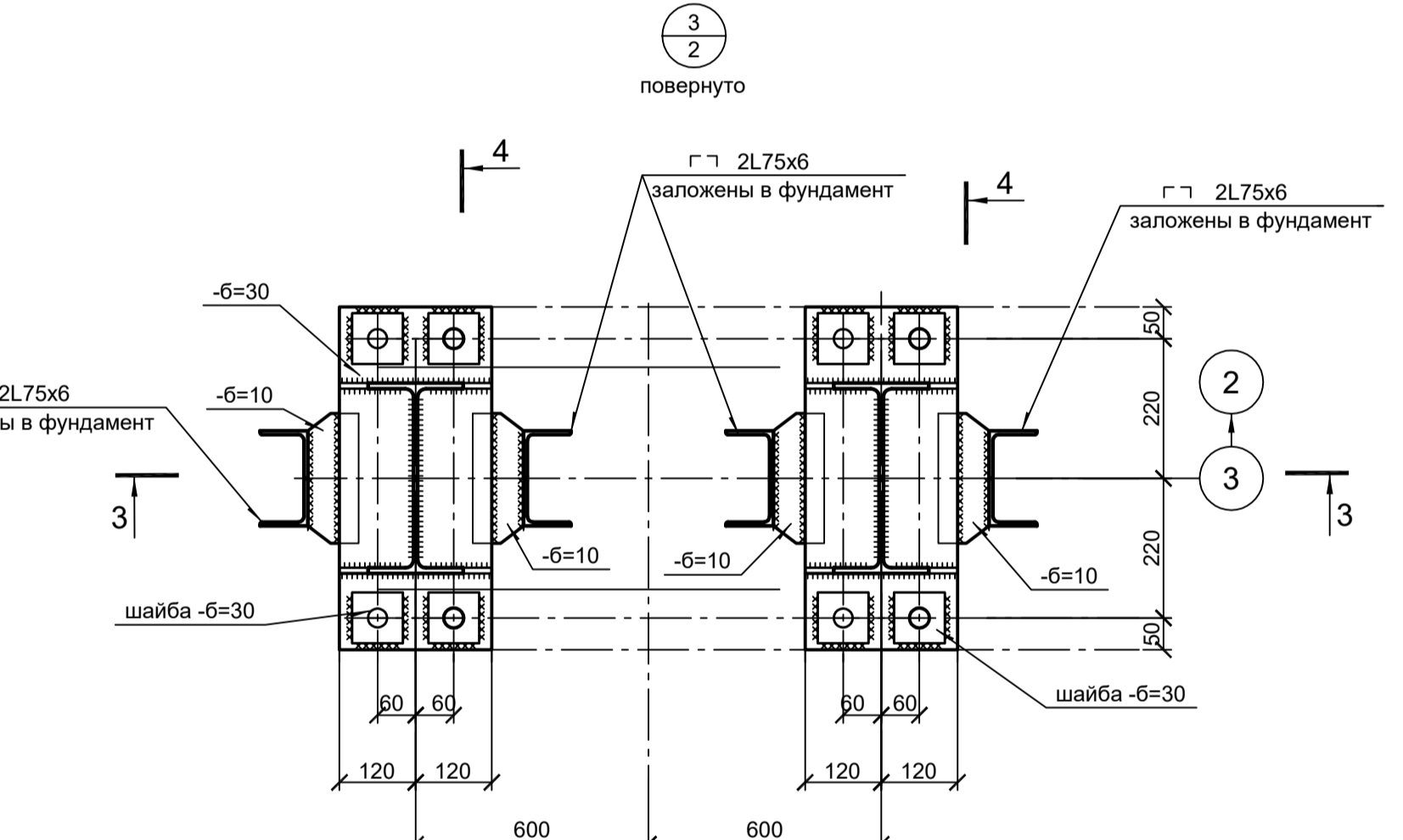
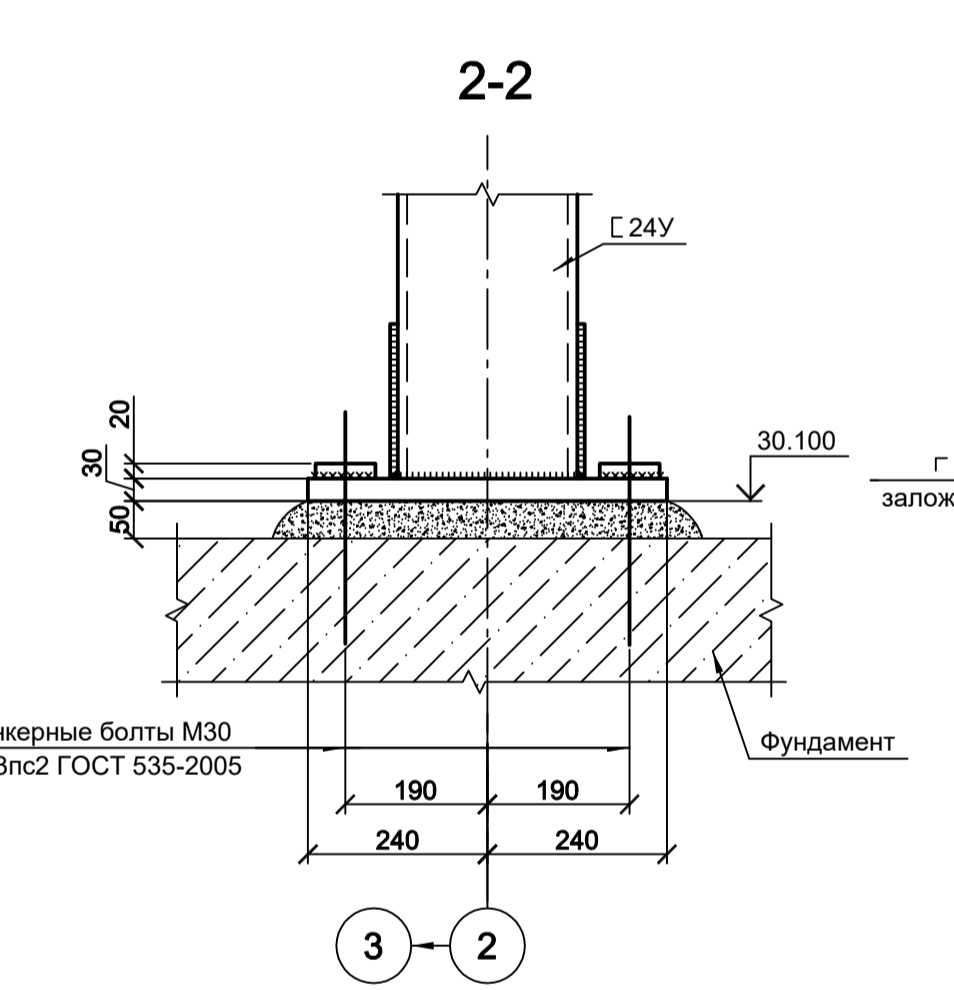
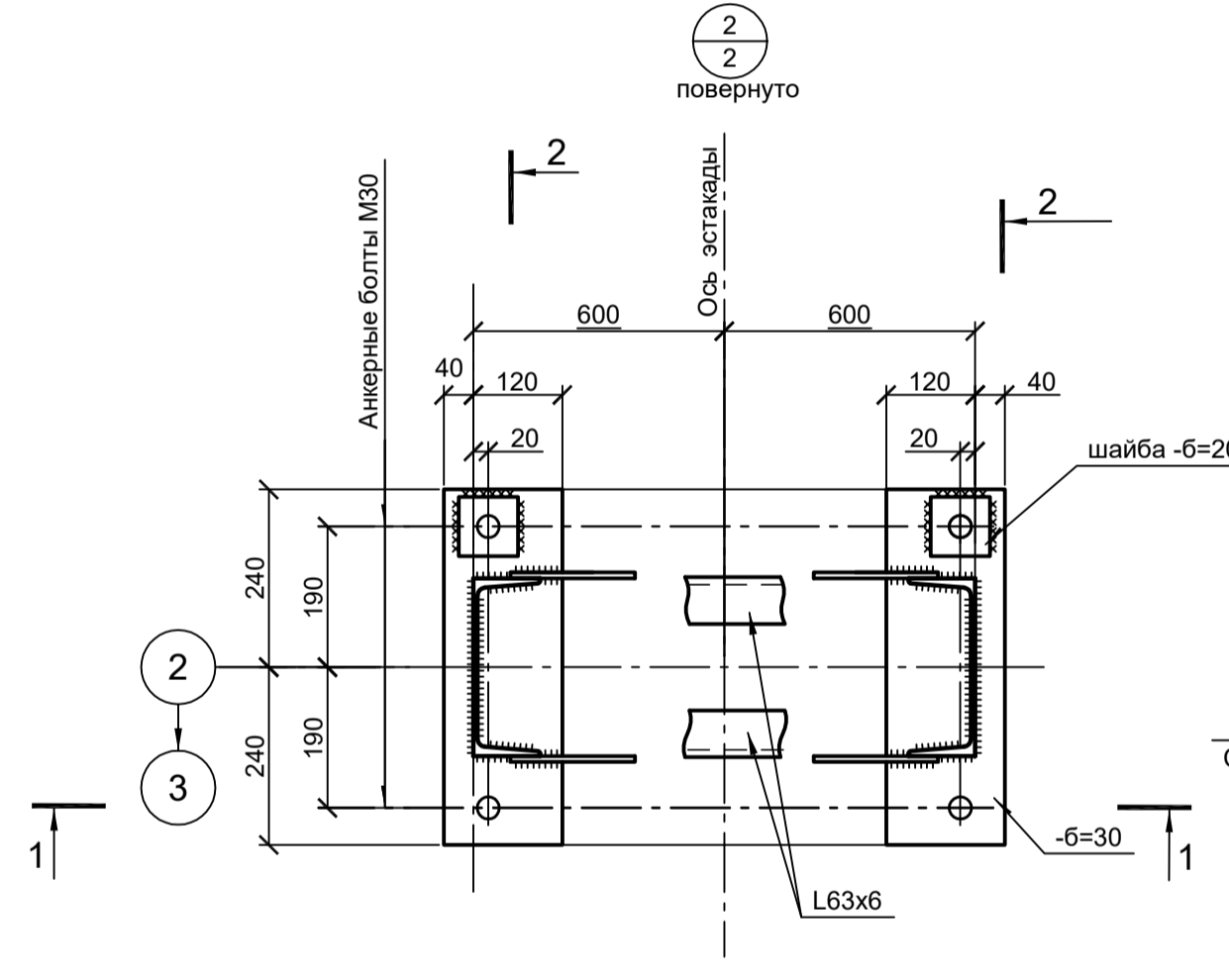
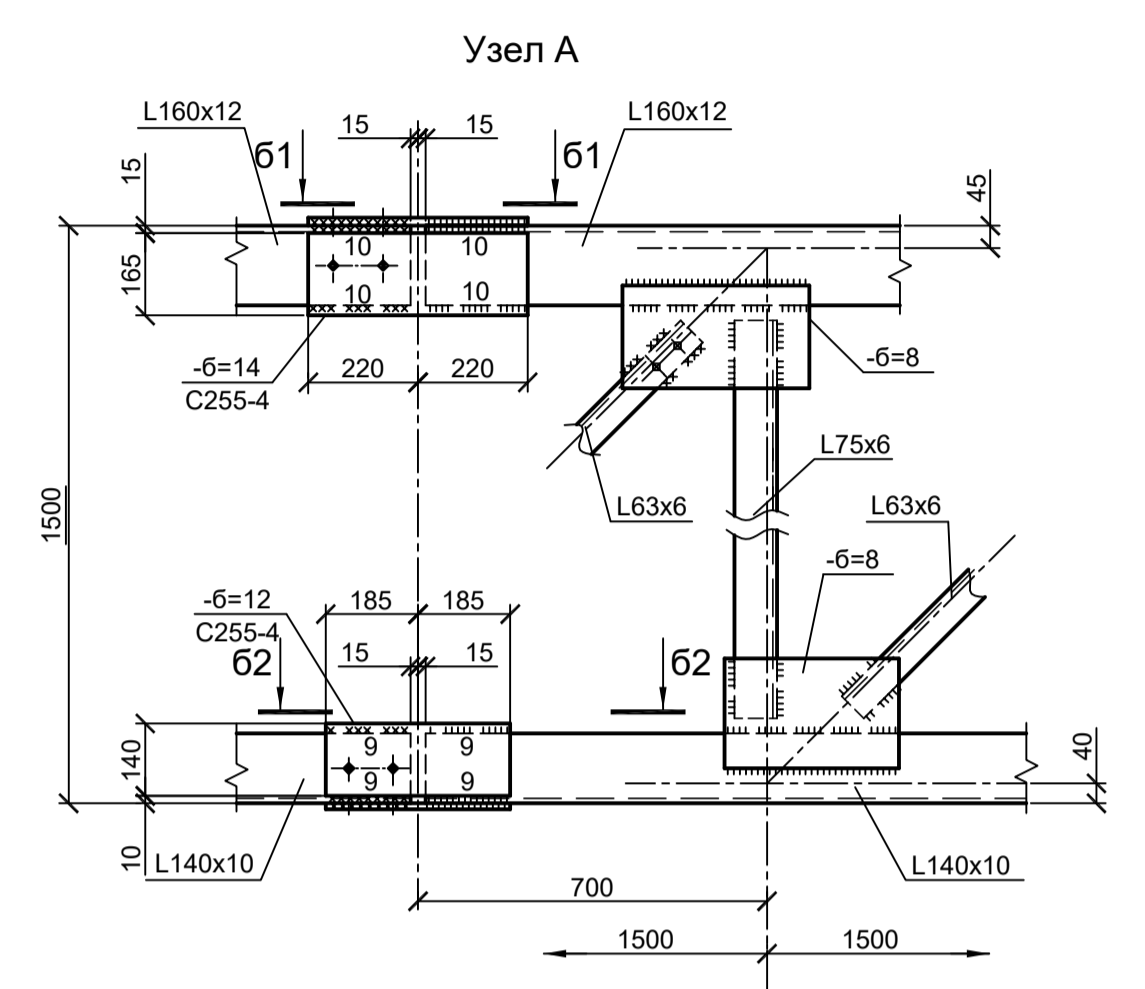
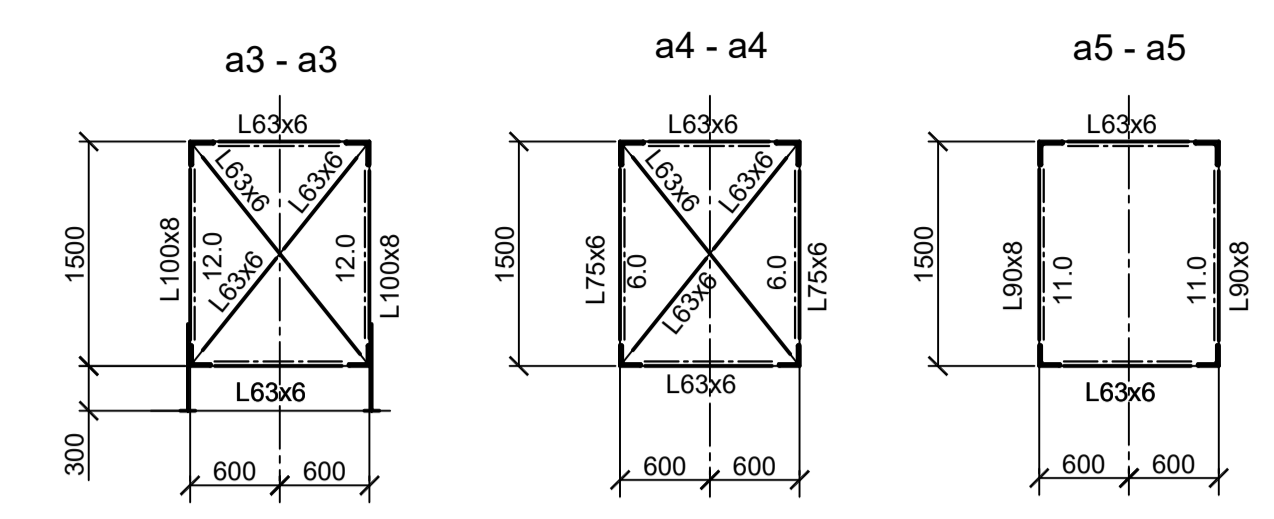
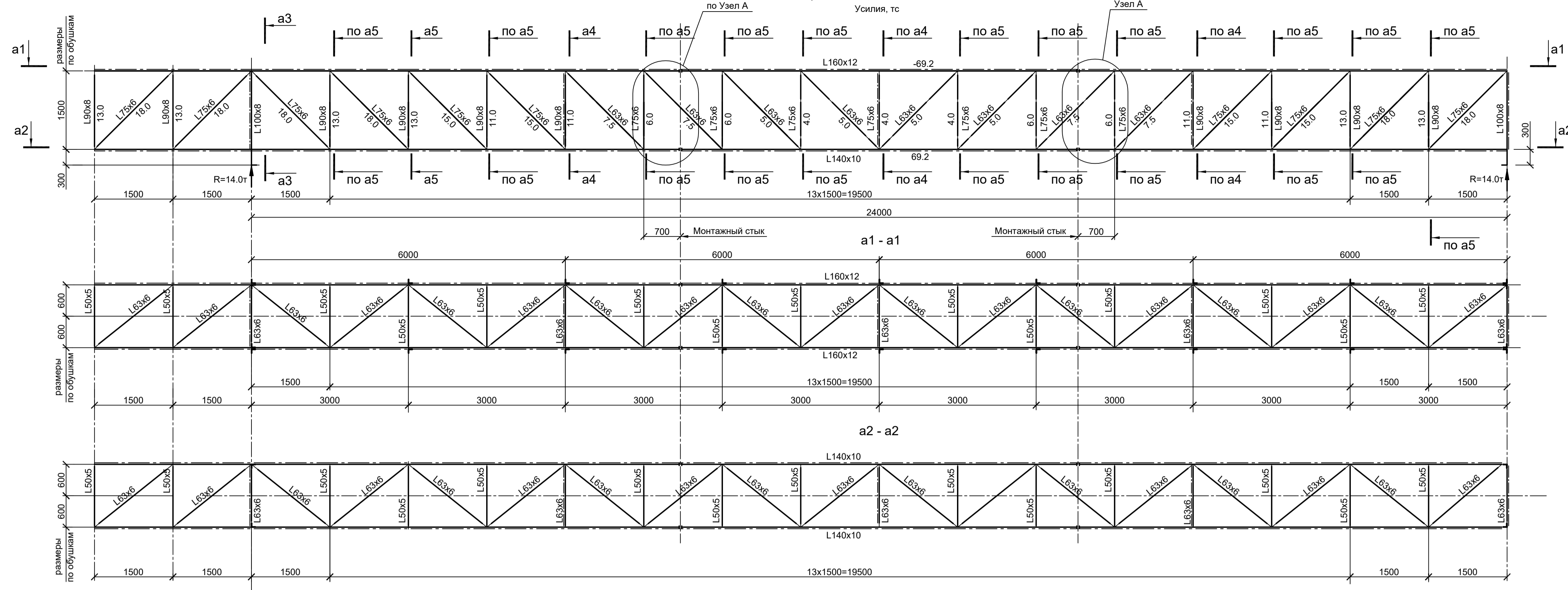
Согласовано

Изм. № подл.

Подп. и дата

Взам. инв. №

Схема фермы Ф1
 Все элементы фермы из стали С245-4.
 Все фансоны толщиной 8 мм сталь С255-4.
 Усилия, тс

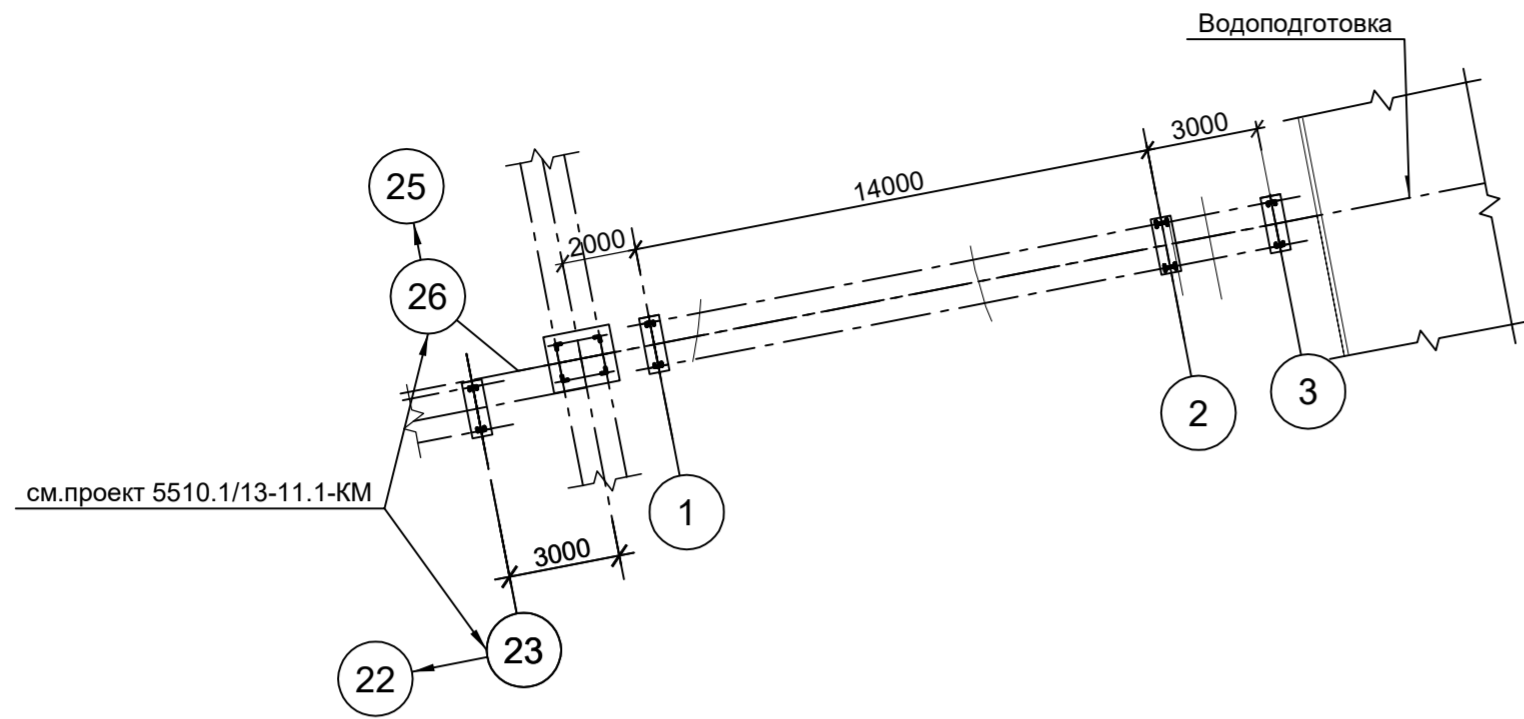


1. Общую схему эстакады см. л.1.
 2. Ведомость элементов см. л.2.

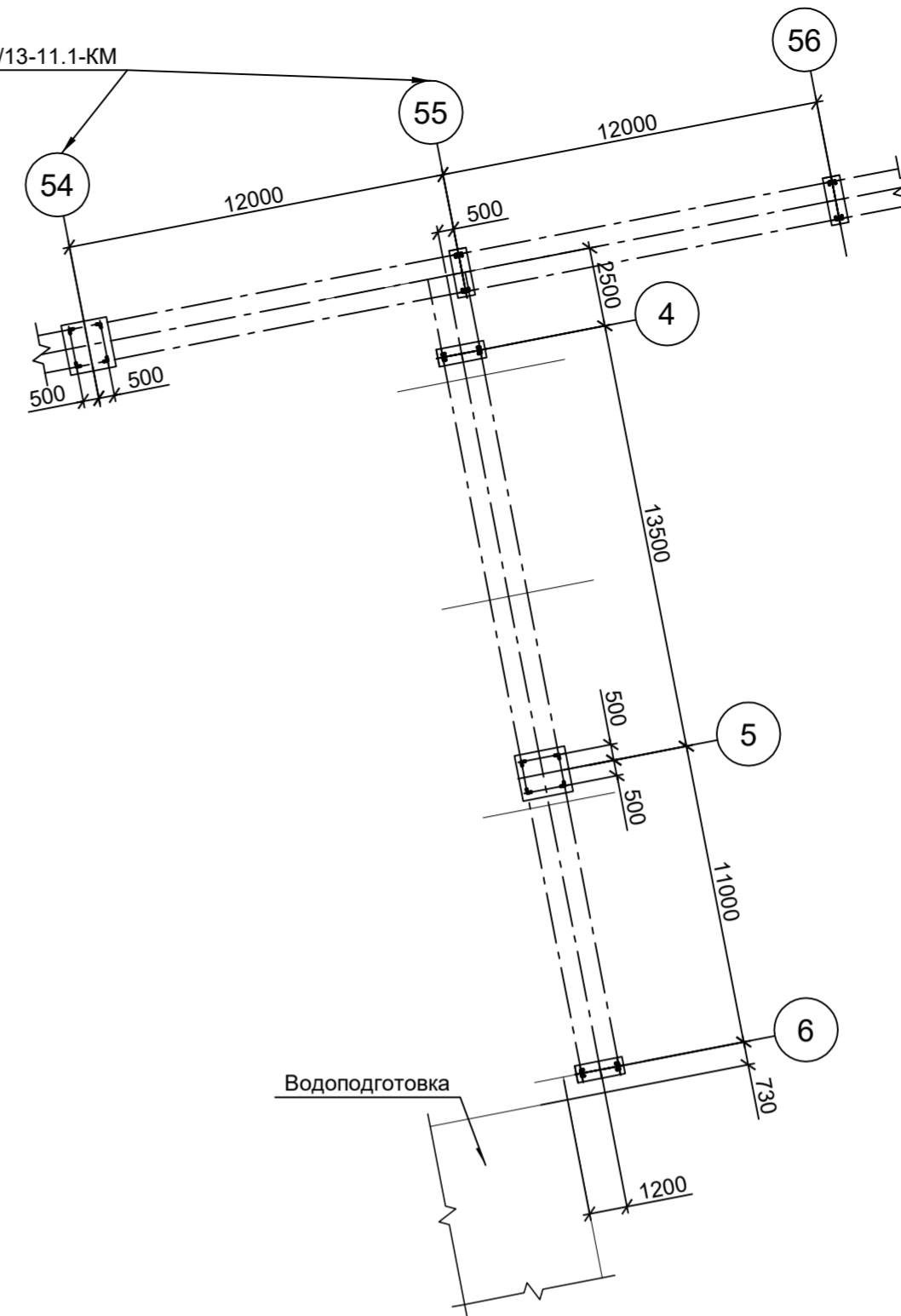
Согласовано
 Взам. инв. №
 Подп. и дата
 Инв. № подл.

<p>Данный чертёж не подлежит размножению или передаче другим организациям и лицам без согласования с ООО "Институт ПРОМИНВЕСТПРОЕКТ"</p>				<p>9035.1-25-КР3</p>			
<p>Изм. Коп.уч. Лист № док. Подп. Дата</p>				<p>Акционерное общество "Металлургический Завод Балаково"</p>			
<p>Разраб. Исаенко 09.23</p>				<p>Рельсобалочный цех АО "МЗ Балаково".</p>			
<p>Проверил Терещенко Ю 09.23</p>				<p>Комплекс электросталеплавильного производства.</p>			
<p>Нач. отд. Порожняк 09.23</p>				<p>Эстакада промискодов № 6</p>			
<p>Н. контр. Порожняк 09.23</p>				<p>ООО "Институт ПРОМИНВЕСТПРОЕКТ"</p>			
<p>ГИП Колпаианов 09.23</p>				<p>Схема фермы Ф1</p>			
				<p>Формат А1</p>			

Общая схема эстакады



см. проект 5510.1/13-11.1-КМ



Ситуационный план



Данный чертёж не подлежит размножению или передаче другим организациям и лицам без согласования с ООО "Институт ПРОМИНВЕСТПРОЕКТ"	Изм.	Кол.уч.	Лист	№ док.	Подп.	Дата	9035.1-26-КР3			
	Разраб.	Исаенко				09.23	Акционерное общество "Металлургический Завод Балаково"			
	Проверил	Терещенко Ю				09.23	Рельсобалочный цех АО "МЗ Балаково". Комплекс электросталеплавильного производства. Эстакада промпроводок № 7	Стадия	Лист	Листов
	Нач. отд.	Порожняк				09.23	П	1	4	
Н. контр.	Порожняк				09.23	ООО "Институт ПРОМИНВЕСТПРОЕКТ"				
ГИП	Колюпанов				09.23	Общая схема эстакады				

Согласовано

Взам. инв. №

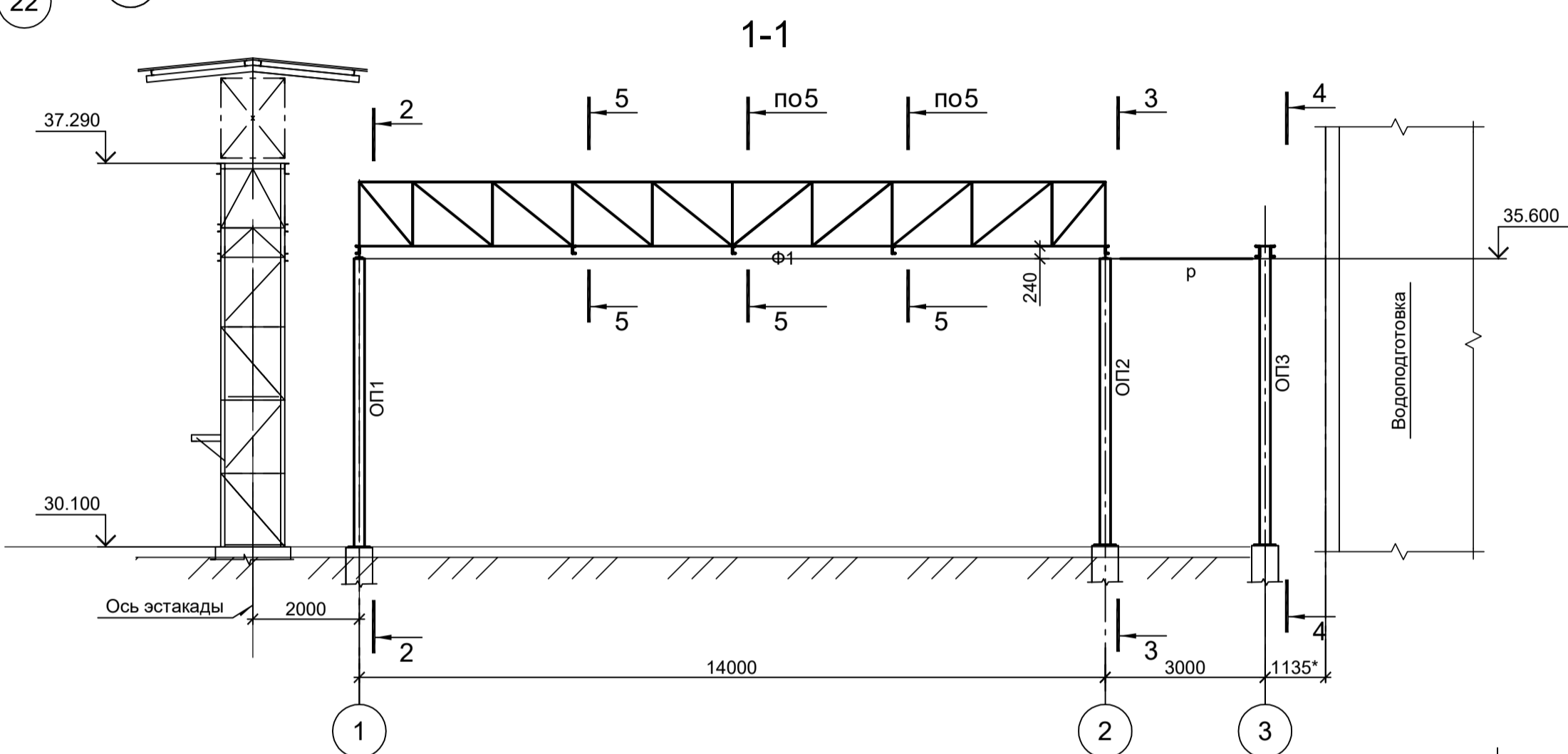
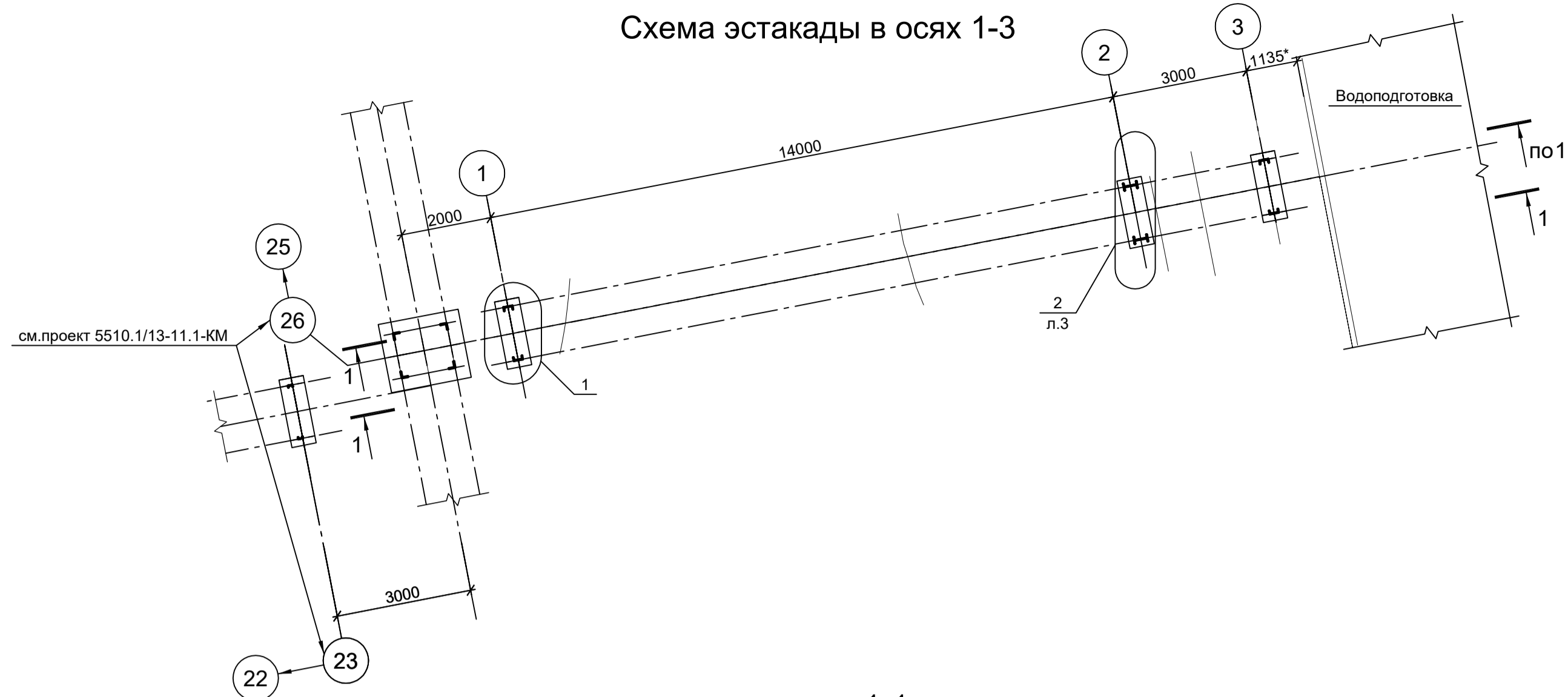
Подп. и дата

Инв. № подл.

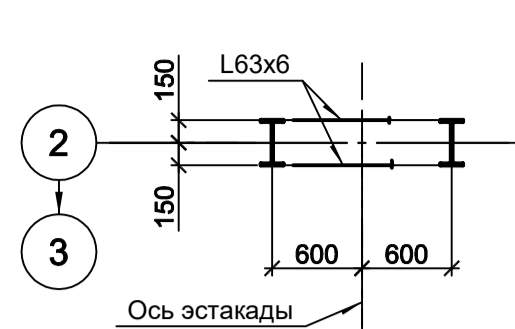
Ведомость элементов

Марка элемента	Сечение			Усилие для прикрепления			Наименование или марка металла	Примечание
	Эскиз	Поз.	Состав	A, тс	N, тс	M, тс·м		
ОП1			сечение сложное см. данный лист					
ОП2			сечение сложное см. данный лист					
ОП3			сечение сложное см. данный лист					
ОП4			сечение сложное см. лист 3					
ОП5			сечение сложное см. лист 3					
p			Гн. □ 80x4					C245-4
Ф1			сечение сложное см. л. 4					
Ф2			сечение сложное см. л. 4					
Ф3			сечение сложное см. л. 4					
Тр1			Г 14У					C245-4

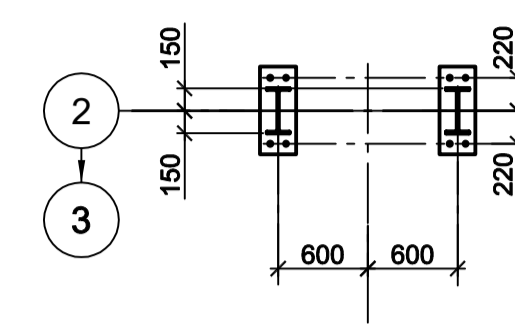
Схема эстакады в осях 1-3



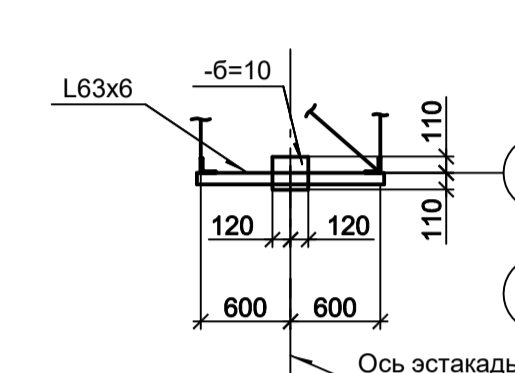
63-63



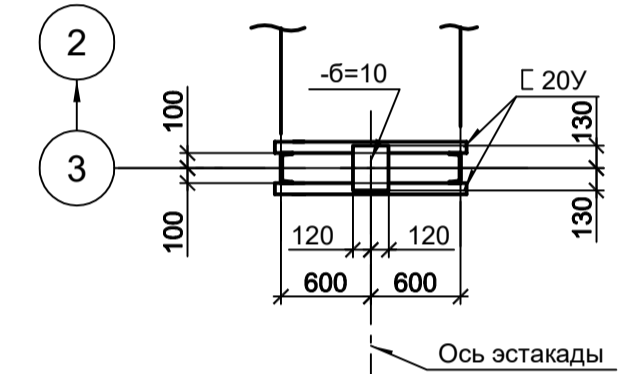
64-64



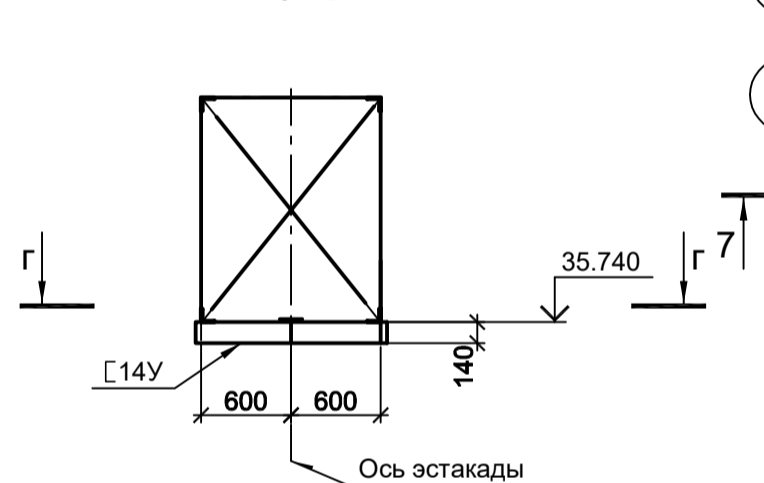
65-65



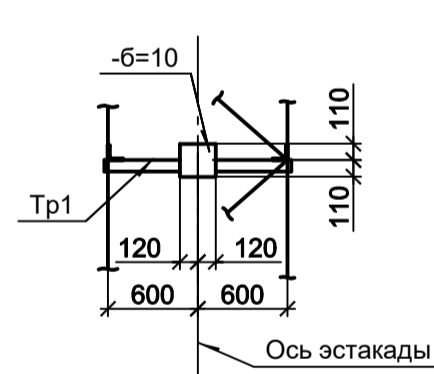
В1-В1



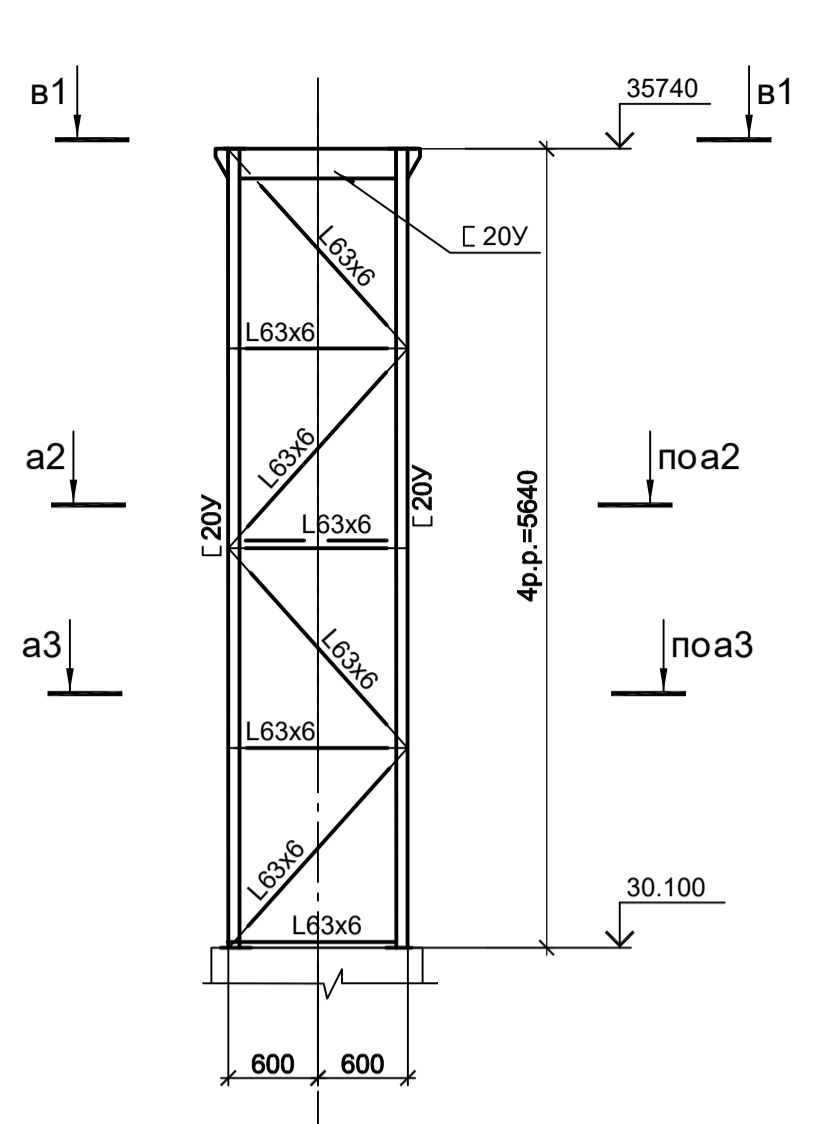
5-5



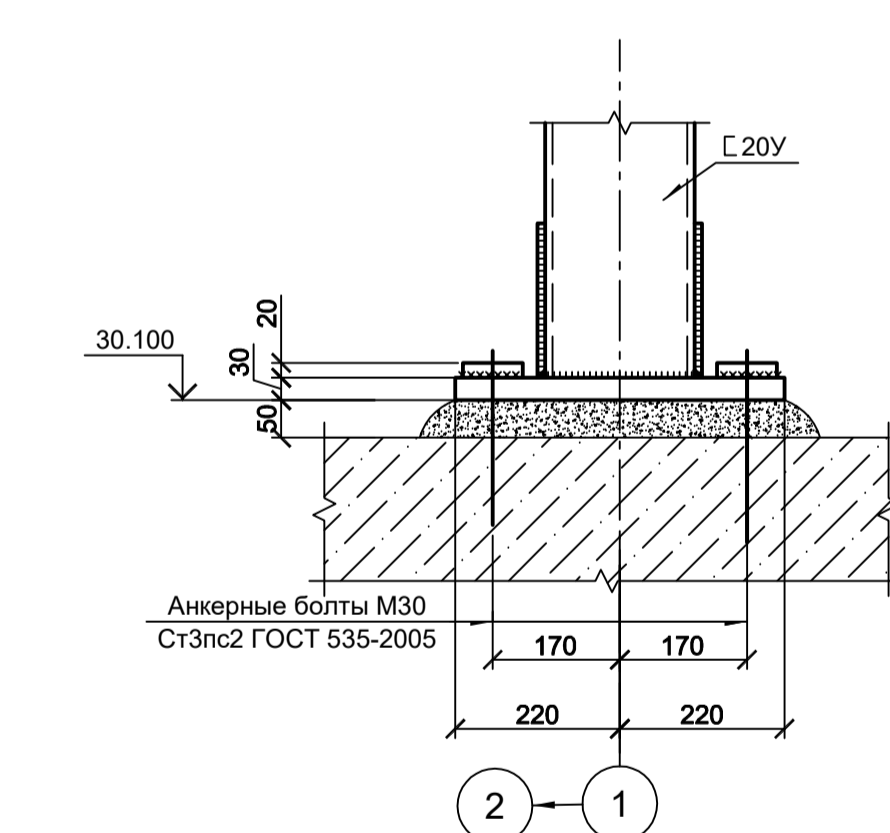
Г-Г



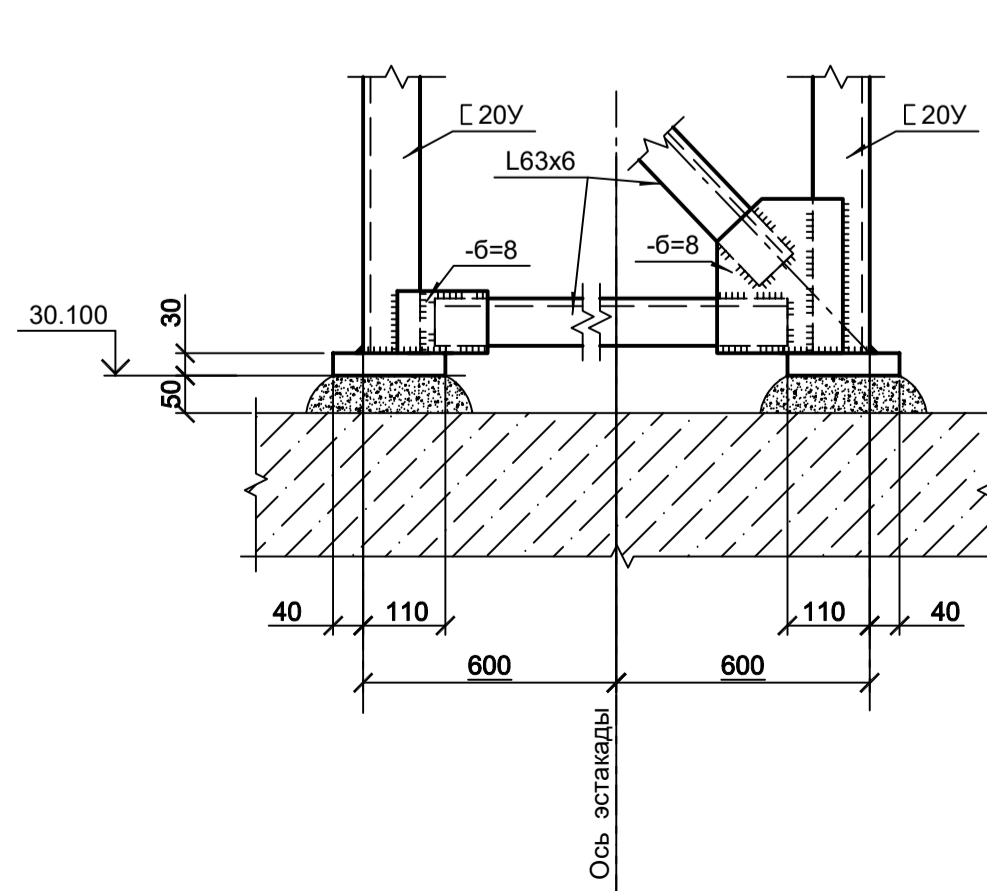
4-4 ОП3



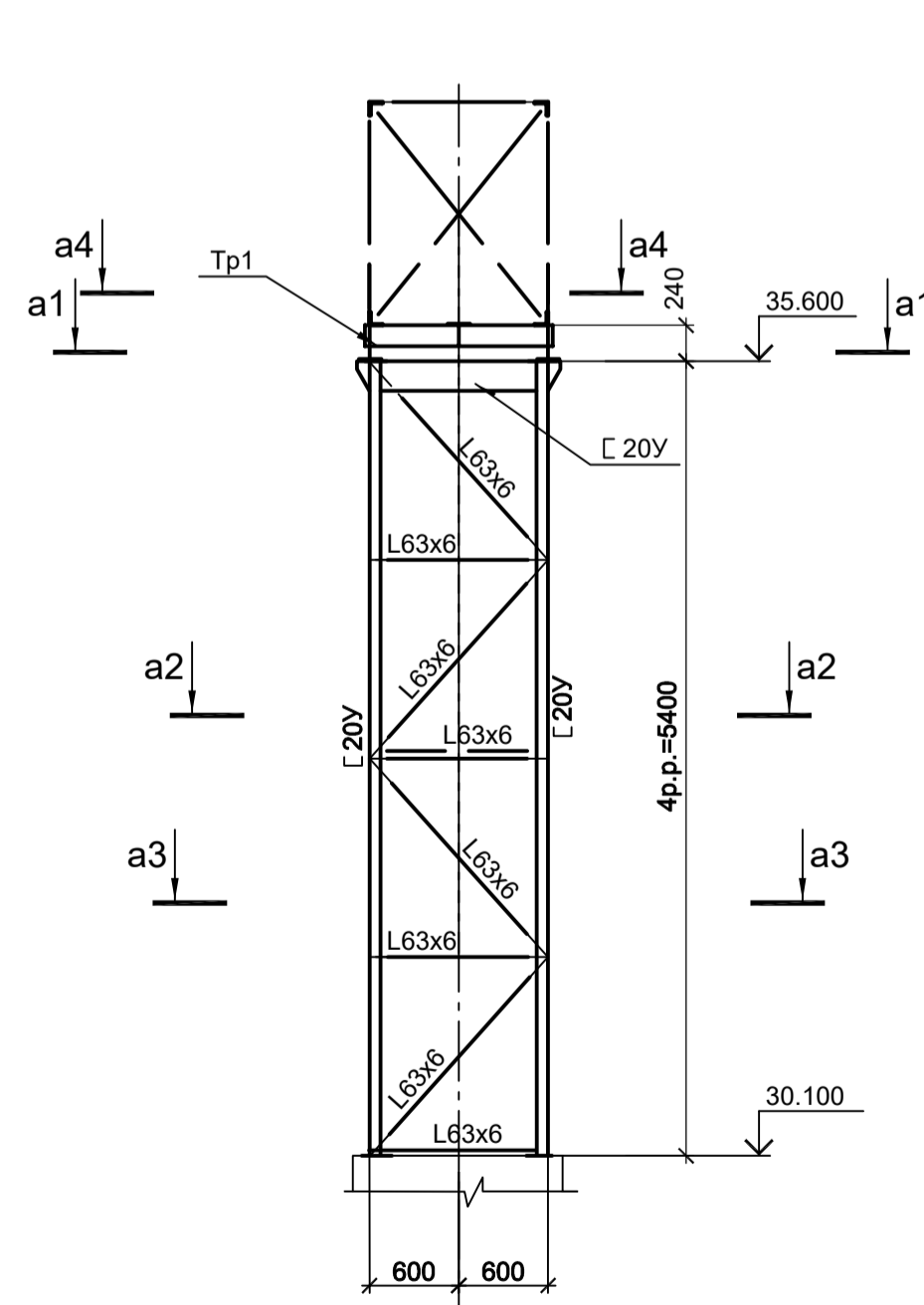
6-6



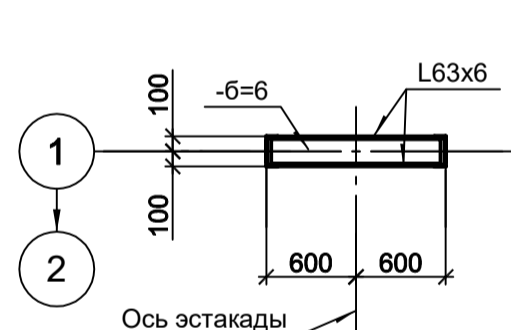
7-7



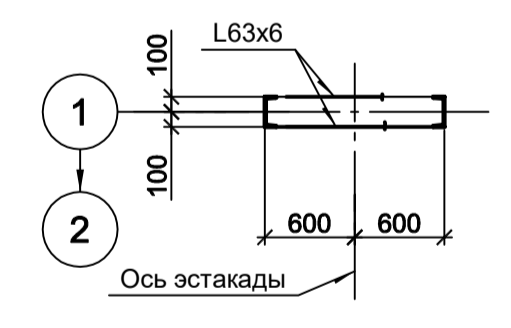
2-2 ОП1



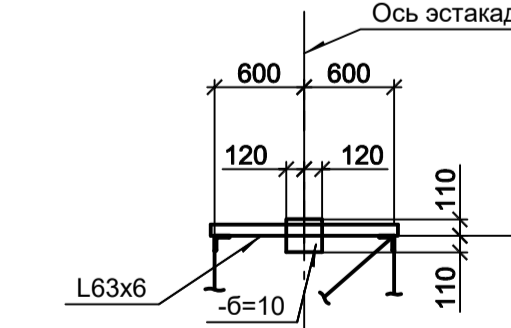
а2-а2



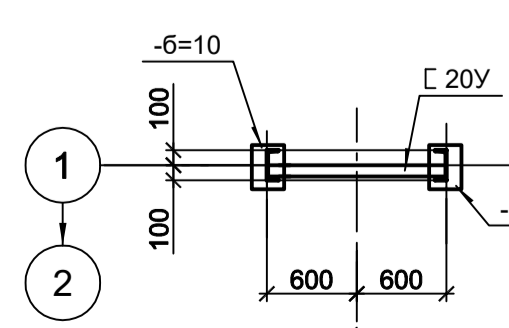
а3-а3



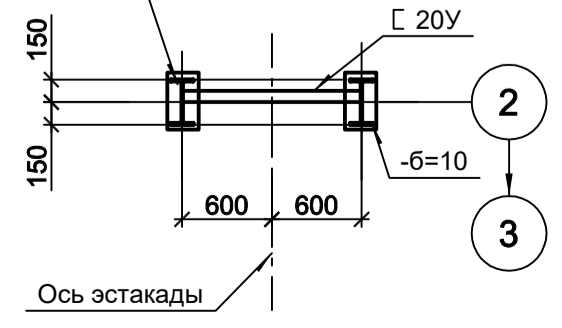
а4-а4



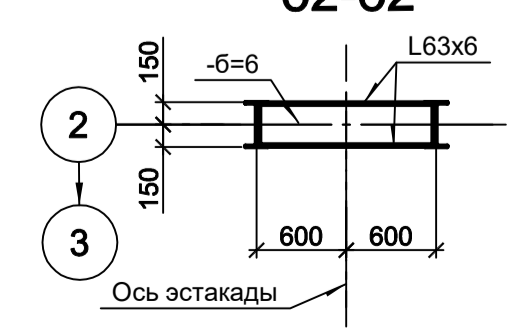
а1-а1



61-61



62-62



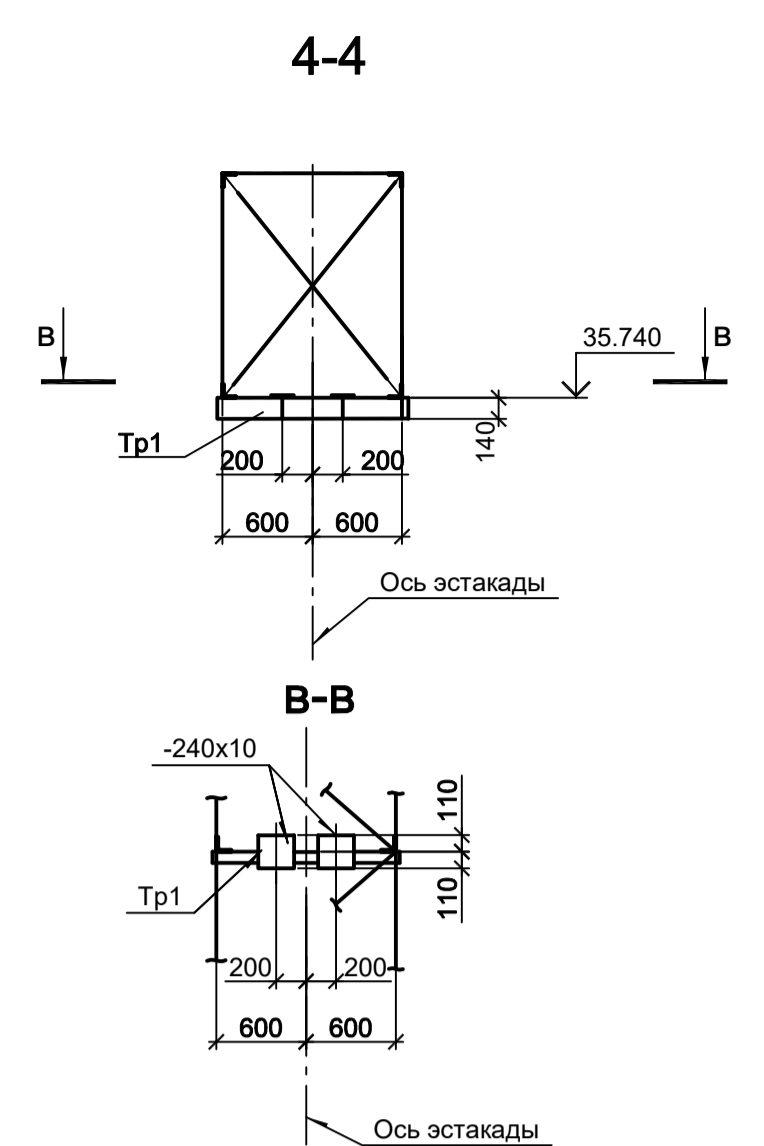
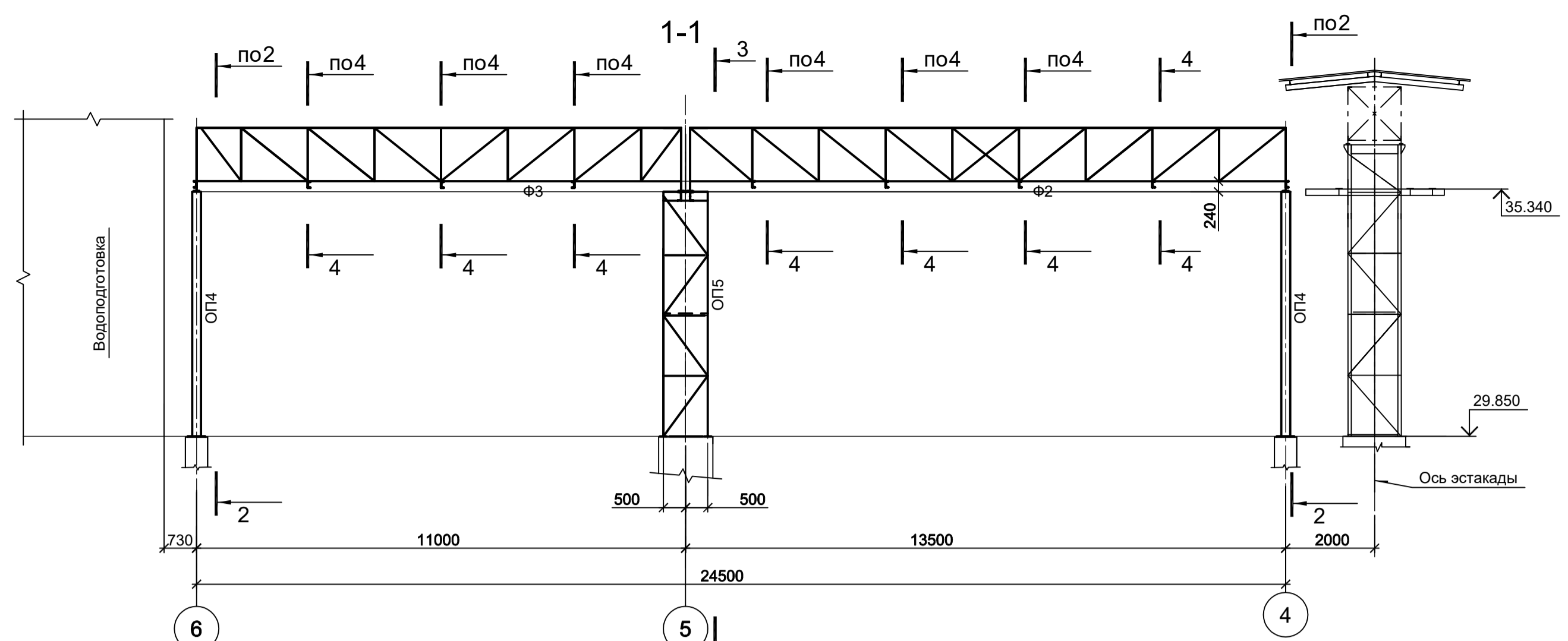
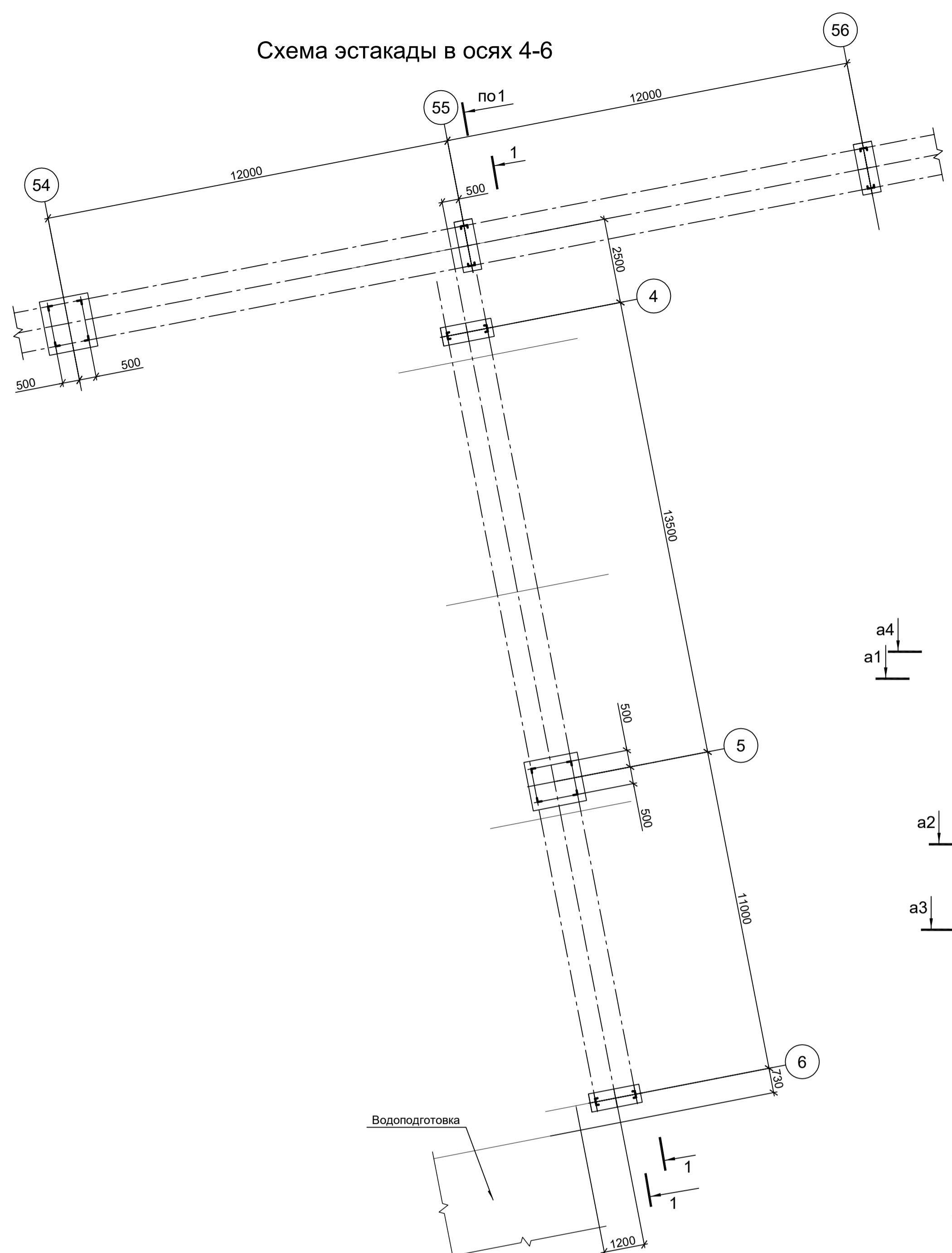
1. Общую схему эстакады см. л. 1.

Данный чертёж не подлежит размножению или передаче другим организациям и лицам без согласования с ООО "Институт ПРОМИНВЕСТПРОЕКТ"				9035.1-26-КР3			
				Акционерное общество "Металлургический Завод Балаково"			
Изм.	Копуч	Лист № док	Подп.	Дата	Рельсоболочный цех АО "МЗ Балаково". Комплекс электросталеплавильного производства. Эстакада промпроцесс № 7		
Разраб.	Исаенко	09.23			Стация	Лист	Листов
Проверил	Терещенко Ю	09.23			П	2	
Нач. отд.	Порожняк	09.23			Схема эстакады в осях 1-3. Разрезы 1-1...7-7		
Н. контр.	Порожняк	09.23			ООО "Институт ПРОМИНВЕСТПРОЕКТ"		
ГИП	Колупанов	09.23			Формат А1		

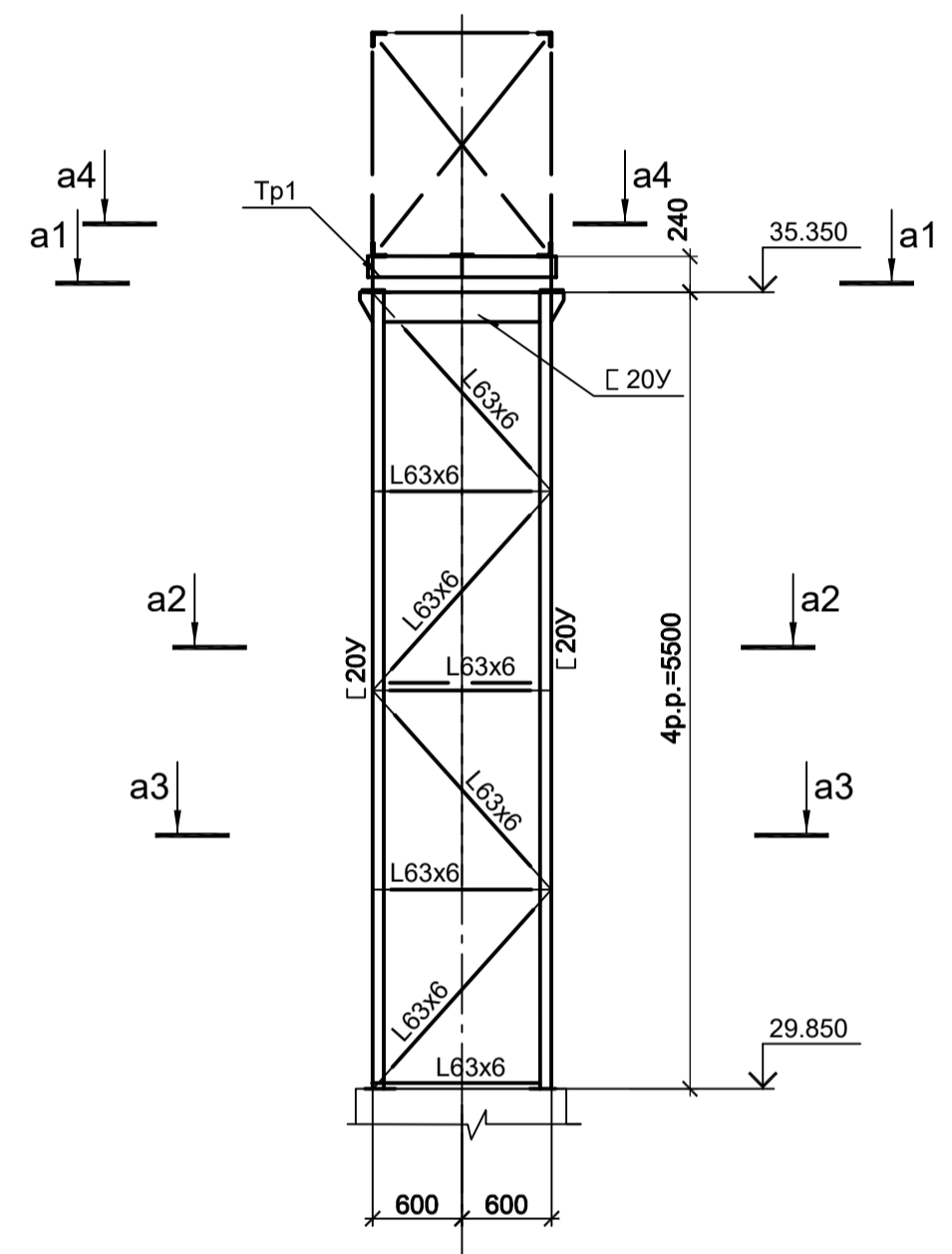
Согласовано

Изм. № подл. Подп. и дата Взам. инв. №

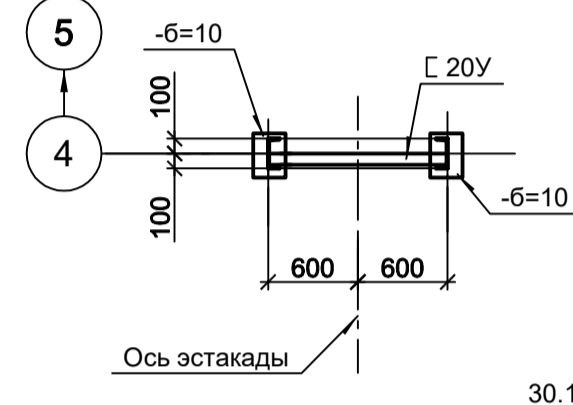
Схема эстакады в осях 4-6



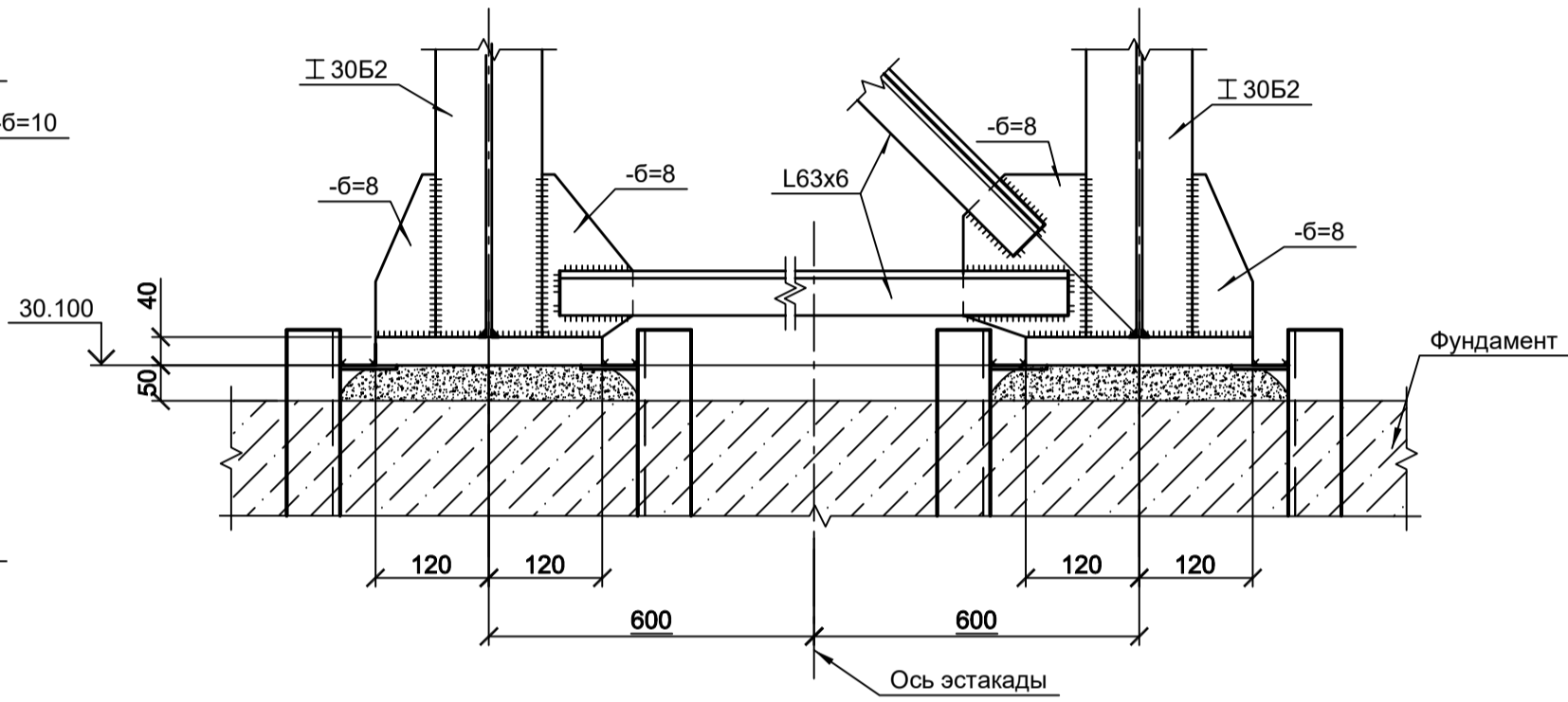
2-2 ОП4



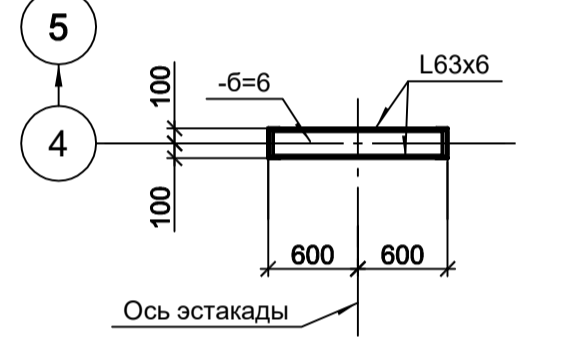
a1-a1



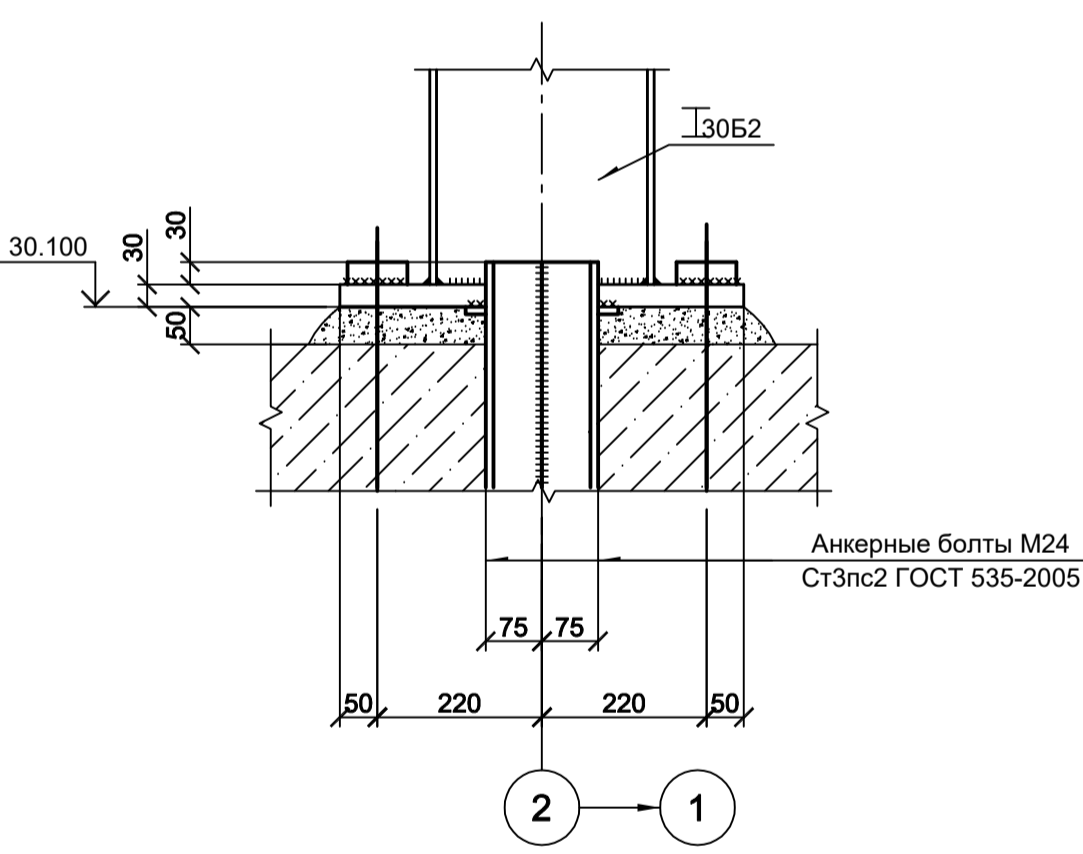
5-5



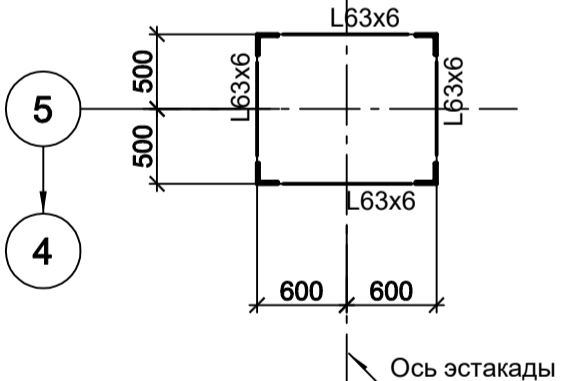
a2-a2



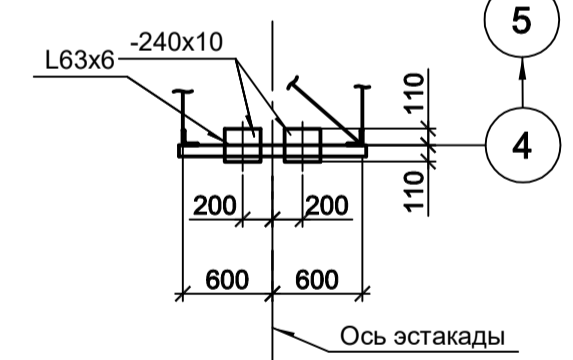
6-6



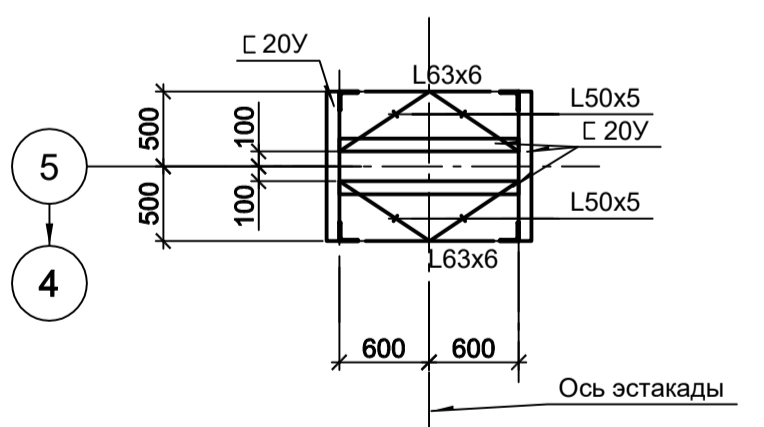
64-64



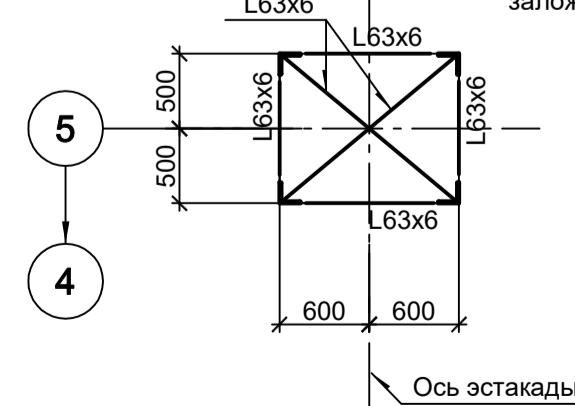
a4-a4



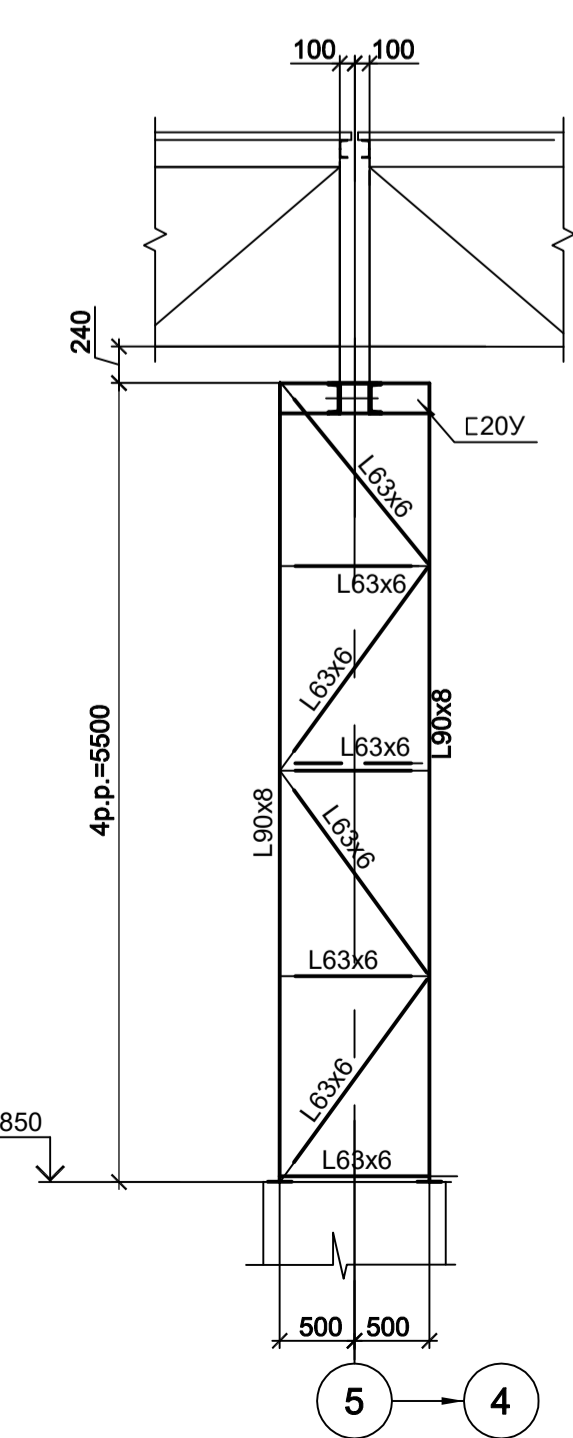
62-62



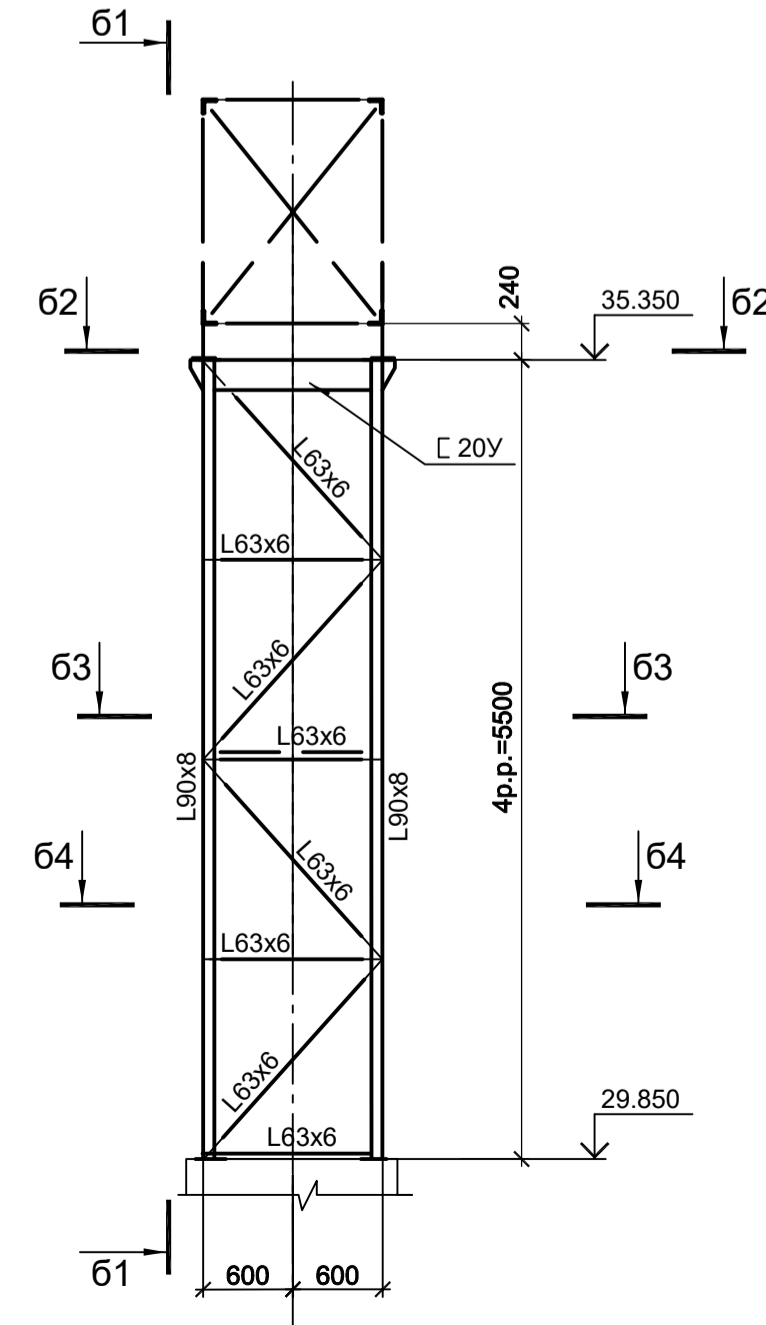
63-63



61-61



3-3 ОП5



- 1. Общую схему эстакады см. л. 1.
- 2. Ведомость элементов см. л. 2.

<p>Данный чертёк не подлежит размножению или передаче другим организациям и лицам без согласования с ООО "Институт ПРОМИНВЕСТПРОЕКТ"</p>				<p>9035.1-26-КР3</p>					
<p>Акционерное общество "Металлургический Завод Балаково"</p>				<p>Стация Лист Листов</p>					
Изм.	Коп.уч.	Лист № док.	Подп.	Дата	<p>Рельсобалочный цех АО "МЗ Балаково". Комплекс электросталеплавильного производства. Эстакада промливороков № 7</p>		П	3	
Разраб.	Исаенко			09.23					
Проверил	Терещенко Ю			09.23					
Нач. отд.	Порожняк			09.23					
Н. контр.	Порожняк			09.23	<p>Схема эстакады в осях 4-6. Разрез 1-1...6-6</p>		<p>ООО "Институт ПРОМИНВЕСТПРОЕКТ"</p>		
ГИП	Колупанов			09.23			<p>Формат А1</p>		

Согласовано

Изм.	Коп.уч.	Лист № док.	Подп.	Дата
Изм.	Коп.уч.	Лист № док.	Подп.	Дата

