

Общество с ограниченной  
ответственностью  
«Институт «ПРОМИНВЕСТПРОЕКТ»

---

308000 Российская Федерация, Белгородская область, г. Белгород, пр. Гражданский 3б, оф.11  
тел./факс (4722) 40-26-59, e-mail: info@prominvestproject.ru

---

**ОБЩЕСТВО С ОГРАНИЧЕННОЙ ОТВЕТСТВЕННОСТЬЮ  
«ЭКОЦИНК»**

**ЦЕХ ПРОИЗВОДСТВА ВЕЛЬЦ-ОКСИДА**

**ПРОЕКТНАЯ ДОКУМЕНТАЦИЯ**

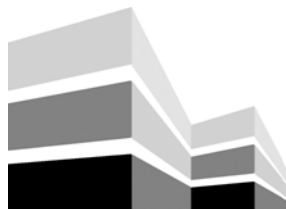
**Раздел 4. Конструктивные решения**

**Часть 2. Архитектурно-строительные решения**

**9051 – КР2**

**ТОМ 4.2**

**2023**



Общество с ограниченной  
ответственностью  
«Институт «ПРОМИНВЕСТПРОЕКТ»

---

308000 Российская Федерация, Белгородская область, г. Белгород, пр. Гражданский 36, оф.11  
тел./факс (4722) 40-26-59, e-mail: info@prominvestproject.ru

---

**ОБЩЕСТВО С ОГРАНИЧЕННОЙ ОТВЕТСТВЕННОСТЬЮ  
«ЭКОЦИНК»**

**ЦЕХ ПРОИЗВОДСТВА ВЕЛЬЦ-ОКСИДА**

**ПРОЕКТНАЯ ДОКУМЕНТАЦИЯ**

**Раздел 4. Конструктивные решения**

**Часть 2. Архитектурно-строительные решения**

**9051– КР2**

**ТОМ 4.2**

Директор



**И.Н.Лысенко**

Главный инженер проекта

**В.М. Колупанов**

**2023**



## Содержание тома 4.2

Обозначение	Наименование	Примечание
9051– КР2-С	Содержание тома	2
9051 – СП	Состав проектной документации	4
9051- ПГ	Подтверждение ГИП	5
9051 - ИС	Сведения об интеллектуальной собственности	6
9051– СУ	Сведения об участниках проектирования	7
<b><u>Графическая часть (чертежи)</u></b>		
9051-1-КР2 л.1	План на отм.0,000. Разрез 1-1	9
9051-1- КР2 л.2	План на отм.+8,400,+12,600. План на отм.+20,000. Разрезы 2-2...5-5. План кровли. Схемы установки элементов водосточной системы	10
9051-1- КР2 л.3	План полов. Узлы а...д	11
9051-1- КР2 л.4	Фрагмент 1 плана на отм. 0,000. Разрезы 01-01, 02-02. Схема расположения мебели и оборудования	12
9051-1- КР2 л.5	Фрагмент 2 плана на отм. 0,000. Разрезы 01-01, 02-02	13
9051-1- КР2 л.6	Фрагмент 3 плана на отм. 0,000. Разрезы 01-01, 02-02	14
9051-1- КР2 л.7	Фрагмент 4 плана на отм. 0,000. Разрезы 01-01, 02-02. Виды	15
9051-2- КР2 л.1	Этажерка горелочного устройства. План на отм.0,000. План на отм.+6,550, +6,750	16
9051-2- КР2 л.2	Этажерка горелочного устройства. Разрезы. План кровли. Схема установки элементов водосточной системы	17
9051-2-КР2 л.3	Узел загрузки материалов. Схема расположения конструкций на отм.0,000. План на отм.+16,300	18
9051-2-КР2 л.4	Узел загрузки материалов. Разрезы. План кровли. Схема установки элементов водосточной системы	19
9051-2- КР2 л.5	Фильтр ВФ-1301 План на отм.0,000. План на отм.+1,650. План на отм.+5,400. План на отм.+12,530	20

Взам. инв. №

Подпись и дата

Инв. № подл

Изм.	Кол.уч.	Лист	№ док.	Подпись	Дата				
						<b>9051–КР2 – С</b>			
Разработал	Колюпанов				11.2022	Содержание тома	Стадия	Лист	Листов
Проверил	Терещенко				11.2022		П	1	3
Нач.отд.	Порожняк				11.2022		ООО «Институт «ПРОМИНВЕСТПРОЕКТ»		
Н. контроль	Порожняк				11.2022				
ГИП	Колюпанов				11.2022				

		Обозначение	Наименование	Примечание			
		9051-2- КР2 л.6	Фильтр ВФ-1301 Разрезы. План кровли. Схема водосточной системы	21			
		9051-2- КР2 л.7	Фильтр ВФ-1401 План на отм.0,000. План на отм.+2,470. План на отм.+7,550. План на отм.+14,695	22			
		9051-2- КР2 л.8	Фильтр ВФ-1401 Разрезы. План кровли. Схема водосточной системы	23			
		9051-3-КР2 л.1	Этажерка горелочного устройства. План на отм.0,000. План на отм.+5,500	24			
		9051-3-КР2 л.2	Этажерка горелочного устройства. Разрезы 1-1, 2-2. План кровли. Схема установки элементов водосточной системы	25			
		9051-3-КР2 л.3	План на отм.0,000. План на отм.+2,100. План на отм.+6,290. План на отм.+12,435	25.1			
		9051-3-КР2 л.4	Разрезы. План кровли. Схемы водосточной системы	25.2			
		9051-4.1-КР2 л.1	План на отм.0,000. Разрезы	26			
		9051-4.1-КР2 л.2	План кровли. Схема водосточной системы	27			
		9051-4.2-КР2 л.1	План на отм.0,000. План на отм.+4,200	28			
		9051-4.2-КР л.2	Разрезы. План кровли. Схема расположения мебели и оборудования на отм. +4,200. Схема водосточной системы СВ-1	29			
		9051-5-КР л.1	План на отм. 0,000. Разрезы. План кровли. Схема водосточной системы	30			
		9051-6-КР2 л.1	План на отм.0,000. Схема расположения перегородок, облицовок и подвесных потолков в помещении № 3	31			
		9051-6-КР2 л.2	Разрезы. План кровли. Схемы установки элементов водосточной системы	32			
		9051-7-КР2 л.1	План на отм.0,000. План на отм.+3,700. Разрезы	33			
		9051-7-КР2 л.2	План кровли. Схема водосточной системы	34			
Изм.	Кол.уч	Лист	№ док.	Подпись	Дата	<b>9051-КР2- С</b>	Лист


Изм.	Кол.уч	Лист	№ док.	Подпись	Дата	<b>9051-КР2- С</b>	Лист

Взам. инв. №	
Подпись и дата	


Инд. № подл	
-------------	--

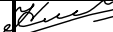
### Состав проектной документации

Состав проектной документации представлен в томе 13.2.

Инв. № подл	Подпись и дата						9051-СП	Стадия	Лист	Листов
	Взам. инв. №							П		1
	Изм.	Кол.уч.	Лист	№ док.	Подпись	Дата	Состав проектной документации			
	Разработал		Колюпанов			11.2022				
							ООО «Институт «ПРОМИНВЕСТПРОЕКТ»			

Проектная документация разработана в соответствии с градостроительным планом земельного участка, заданием на проектирование, градостроительным регламентом, документами об использовании земельного участка для строительства, техническими регламентами, в том числе устанавливающими требования по обеспечению безопасной эксплуатации зданий, строений, сооружений и безопасного использования прилегающих к ним территорий, и с соблюдением технических условий

Главный инженер проекта		В.М. Колюпанов
----------------------------	--	----------------

Взам. инв. №	Подпись и дата							9051- ПГ				
		Изм.	Кол.уч.	Лист	№ док.	Подпись	Дата					
Инв. № подл		ГИП		Колюпанов		11.2022	Подтверждение ГИП			Стадия	Лист	Листов
										П		1
										ООО «Институт «ПРОМИНВЕСТПРОЕКТ»		

## СВЕДЕНИЯ ОБ ИНТЕЛЛЕКТУАЛЬНОЙ СОБСТВЕННОСТИ

Настоящая Проектная документация разработана в соответствии с «Положением о составе разделов проектной документации и требованиях к их содержанию», принятым Постановлением Правительства Российской Федерации № 87 от 16 февраля 2008 г. и вступившим в силу с 01 июля 2008 г.

Информация, изложенная в настоящей проектной документации, носит конфиденциальный характер.

Настоящие материалы являются результатом интеллектуальной деятельности ООО «Институт «ПРОМИНВЕСТПРОЕКТ». В связи с этим они не могут быть полностью или частично воспроизведены, тиражированы, распространены или переданы для использования третьим лицам без письменного согласия ООО «Институт «ПРОМИНВЕСТПРОЕКТ». Данное требование соответствует Гражданскому Кодексу РФ.


Взам. инв. №							Подпись и дата					
Инв. № подл							<b>9051- ИС</b>					
	Изм.	Кол.уч.	Лист	№ док.	Подпись	Дата						
	ГИП		Колопанов			11.2022	Сведения об интеллектуальной собственности			Стадия	Лист	Листов
										П		1
							ООО «Институт «ПРОМИНВЕСТПРОЕКТ»					





Таблица регистрации изменений

Изм.	Номера листов (страниц)				Всего листов (страниц) в док.	Номер док.	Подп.	Дата
	измененных	замененных	новых	аннулированных				

Изм. № подл	Подпись и дата	Взам. инв. №

Изм.	Кол.уч	Лист	№ док.	Подпись	Дата

9051-КР2.ТЧ

Экспликация помещений к данному листу				
Номер помещ.	Наименование	Площадь, м²	Кат. помещ.	
1	Помещение хранения сырья	1587,4	B4	
2	Помещение хранения антрацита	1298,3	B1	
3	Помещения хранения готовой продукции	2896,1	B4	
4	Лестничная клетка	19,2	-	

\* - категория по взрывопожарной и пожарной опасности

**Спецификация элементов заполнения проемов ворот к данному листу**

Поз.	Обозначение	Наименование	Кол. шт.	Масса кв., кг	Примечание
B1		Ворота промышленные секционные (вертикальный монтаж с нижним расположением вала) внутренней установки для проема 4200x4500	4		
B2		Ворота промышленные секционные (вертикальный монтаж с нижним расположением вала) внутренней установки для проема 4900x5400	1		
B3	ГОСТ 31174-2017	Ворота металлические распашные для проема 3200x3200, с защитным декоративным покрытием порошковой полиэфирной краской П-ГЗ-1130у, толщиной не менее 200 мкм по ГОСТ 9.410-88	1		
B4	Индивидуального изготовления	Ворота металлические распашные для проема 2500x5500, с защитным декоративным покрытием порошковой полиэфирной краской П-ГЗ-1130у, толщиной не менее 200 мкм по ГОСТ 9.410-88, с проемом под монолитом	1		
B5	Производство компании "Alutech", серия ProTrend	Огнезащитные промышленные секционные ворота (вертикальный монтаж с нижним расположением вала) внутренней установки для проема 4900x5400м предел огнестойкости EI 15	2		

- Ворота B1 и B2, B5 с электроприводом - привод TR-10024-400 KIT -400± 10%.
- Поставка ворот B1 в комплекте со светофорным регулированием: с 2-мя светофорами (красный/зеленый) ASF 50L1RV230-01.
- Поставка ворот B2, B5 в комплекте со светофорным регулированием: с 2-мя светофорами (красный/зеленый) и звуковой сигнализацией, выполняющейся при открытии ворот ASF 50L1RV230-01.
- Цвет окраски ворот принять в соответствии с таблицей цветовой отделки фасадов.

**Спецификация элементов заполнения дверных проемов к листам 2, 3**

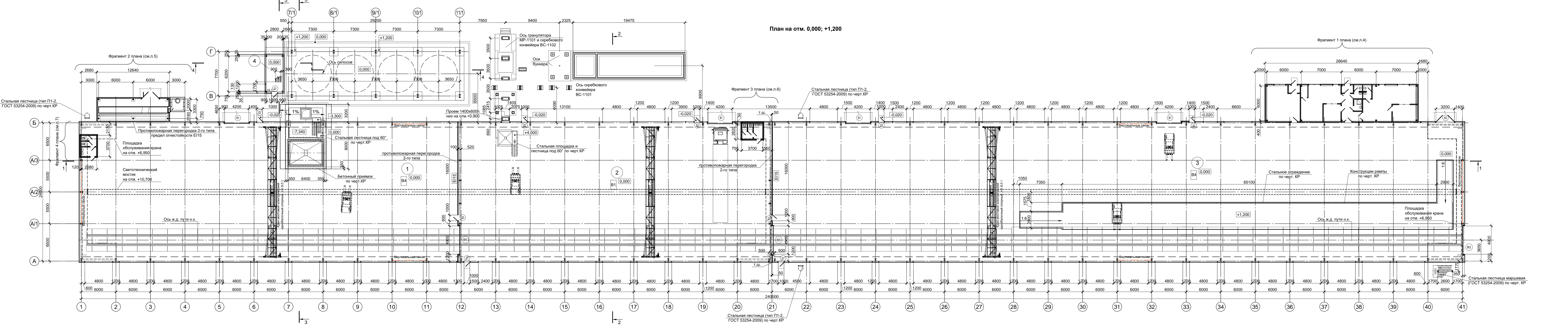
Поз.	Обозначение	Наименование	Кол.	Масса кв., кг	Примечание
D1		Дверной стальной блок наружный ДСН, А, Оп, Пр, Пр, Н, ПЗлс, М2, О размер проема 1000x2100п	4		см. п. а
D2	ГОСТ 31173-2016	Дверной стальной блок наружный ДСН, А, Оп, Л, Пр, Пр, Н, ПЗлс, М2, О размер проема 1000x2100п	6		см. п. а
D3	ГОСТ P 57327-2016	Дверь металлическая, противопожарная, ВП-01 2100x1000 (EI 15), правая	2		см. п. в
D4	ГОСТ 31173-2016	Дверной стальной блок наружный ДСН, А, Оп, Пр, Пр, Пр, Н, ПЗлс, М2, О размер проема 800x2100п	1		см. п. а
D4а	ГОСТ 31173-2016	Дверной стальной блок наружный ДСН, А, Оп, Л, Пр, Пр, Н, ПЗлс, М2, О размер проема 800x2100п	1		см. п. а

а) Цвет наружных дверных блоков принять в соответствии с таблицей цветовой отделки фасадов. Сопорительные теплопередаче (R0) - не нормируется. Наружные и противопожарные дверные блоки выполнять с уплотнением в притворах и снабдить устройствами для самозащирания (двухсторонней).

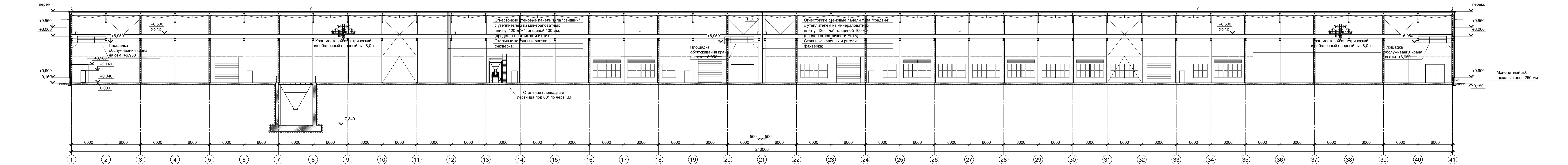
**Основные строительные показатели**

Наименование	Ед. изм.	Показатели	Примечание
Площадь застройки	м²	6615,0	
Общая площадь	м²	6291,0	
Строительный объем	м³	выше от 0,000 - 77392,0 внутри помещений с лестничной клеткой - 2322,4 м³ всего: помещение 672,0 м³ - 2173 - 216,4 м³	
	м³	ниже от 0,000 - 690,0	

1. Чертежи разработаны в относительных отметках. За условную отметку 0,000 принят уровень чистого пола объединяемого склада сырья и готовой продукции, что соответствует отметке с абсолютным значением 31,00.



**Разрез 1-1**



**Ведомость отделки помещений**

Наименование или номер помещения	Вид отделки элементов интерьера				Примечание
	Потолок	Площадь, м²	Стены	Пол	
Объединенный склад сырья и готовой продукции	Кровельное ограждение из панелей типа "сэндвич" с заводским полимерным покрытием	-	Стеновое ограждение из стального профилированного листа с заводским полимерным покрытием	Цоколь из монолитного железобетона	423,4
Лестничная клетка	Кровельное ограждение из стального профилированного листа с заводским полимерным покрытием	-	Стеновое ограждение из стального профилированного листа с заводским полимерным покрытием	Цоколь из монолитного железобетона	16,0
Надписочное помещение	Кровельное ограждение из стального профилированного листа с заводским полимерным покрытием	-	Стеновое ограждение из панелей типа "сэндвич" с заводским полимерным покрытием	Цоколь из монолитного железобетона	-

**Ведомость проемов ворот и дверей к данному листу**

Марка поз.	Размер проема вхх, мм
B1	4200x4500
B2	4800x5200
B3	3200x3200
B4	2500x5500
D1, D2, D3	1000x2100

**Классификация строительных конструкций по пределу огнестойкости**

Наименование объекта	Степень огнестойкости	Предел огнестойкости строительных конструкций, не менее:								
		Колонны, балки, связи, распорки стальные	Наружные несущие стены из панелей типа "сэндвич"	Наружные не несущие стены из панелей типа "сэндвич"	Строительные конструкции бесчердачных покрытий	Строительные конструкции лестничных клеток	Стальные конструкции (стойки, балки и ригели фахверка) по оси 7/1	Противопожарная перегородка 2-го типа		
Объединенный склад сырья и готовой продукции	IV	R 15	E 15	---	RE 15	---	R 15	---	---	EI 15
Пристройка в осях 1-4	IV	R 15	---	E 15	RE 15	---	R 15	---	---	---
Пристройка в осях 36-40	IV	R 15	---	E 15	RE 15	---	R 15	---	---	---
Надписочное помещение с лестничной клеткой	IV	R 15	E 15	---	---	---	RE 15	R 15	REI 45	R 15

**Условные обозначения**



**Противопожарные мероприятия**

- Все помещения обеспечены эвакуационными выходами согласно требованиям СП 1.13130.2020 "Системы противопожарной защиты. Эвакуационные пути и выходы", Федеральный закон "Технический регламент о требованиях пожарной безопасности" от 22.07.2008 N 123-ФЗ.
- Пределы огнестойкости строительных конструкций смонтированы в таблице "Классификация строительных конструкций по пределу огнестойкости" на данном листе.
- Стальные колонны в осях 7/1, В и 7/1, Г с о.м. +20,000, балку по оси 7/1, расположенную на о.м. +20,000, ригели фахверка, обеспечивающие устойчивость внутренней стены лестничной клетки, обработать огнезащитными эмалью (составами) для обеспечения требуемого предела огнестойкости R 45.
- Стальные конструкции, которые расположены за пределами помещений и подвержены атмосферным осадкам должны покрываться финишным атмосферостойким покрытием, в соответствии с рекомендациями производителя данных составов.
- Стальные конструкции, обеспечивающие устойчивость противопожарной перегородки 2-го типа (предел огнестойкости EI15) обработать огнезащитными эмалью (составами) для обеспечения требуемого предела огнестойкости R 15.
- Во все места прохода электрических кабелей линий через внутренние стены (перегородки) заделываются огнезащитными составами с доведением предела огнестойкости до EI 45.
- Огнезащитные составы наносятся на стальные конструкции по грунтовочному слою, предусмотренному в чертежах металлических конструкций, строго в соответствии с рекомендациями производителя данных составов.
- Работы по выполнению огнезащитных строительных конструкций производить по отдельному проекту, разработанному специализированной организацией, имеющей лицензию на проведение данного вида работ.
- Огнезащитные панели типа "сэндвич" в надписочном помещении крепить к стальному каркасу с уплотнением стыковых соединений минеральной ватой на всю толщину. На стыках предусмотреть теплоизолирующие нащельники с минеральным наполнением и огнестойкий герметик, обеспечивающие целостность конструкции и исключение появления проемов в местах стыков.
- Монтажные зазоры противопожарных дверей заполнить огнестойкой лентой (предел огнестойкости EI 15) или минеральной ватой на основе базальта.

Данный чертеж не подлежит размещению или передаче другим лицам без согласия ООО "Институт ПРОМИВЕСТПРОЕКТ".

**9015-1-KP2**

**ОБЯЗАННОСТЬ С ОГРАНИЧЕННОЙ ОТВЕТСТВЕННОСТЬЮ "ЭКОИНИ"**

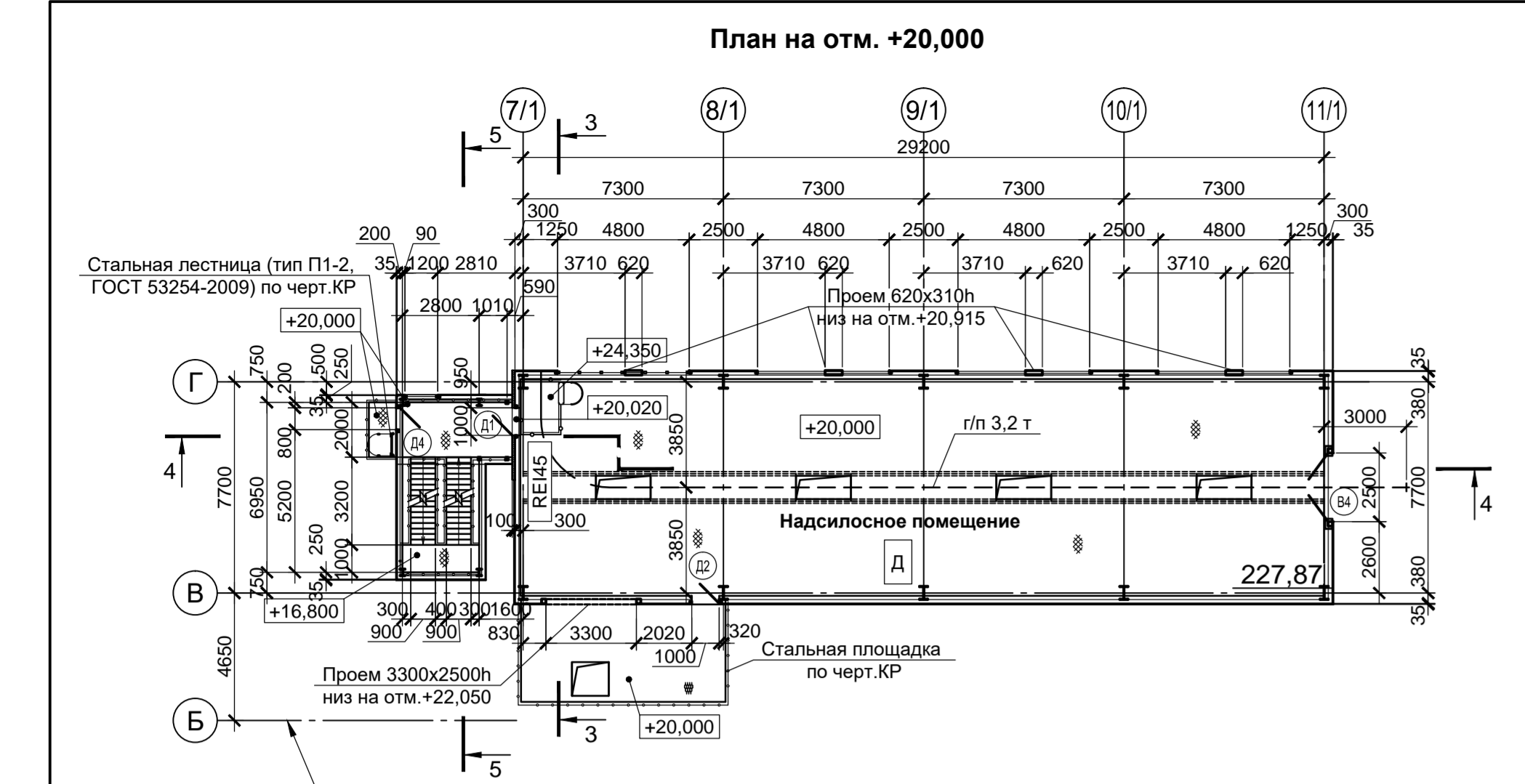
Цель: производство выписки-сводки Объединенный склад сырья и готовой продукции

Страницы: 1 | 11, 22 | 11, 22 | 11, 22

Листы: 1 | 1 | 7

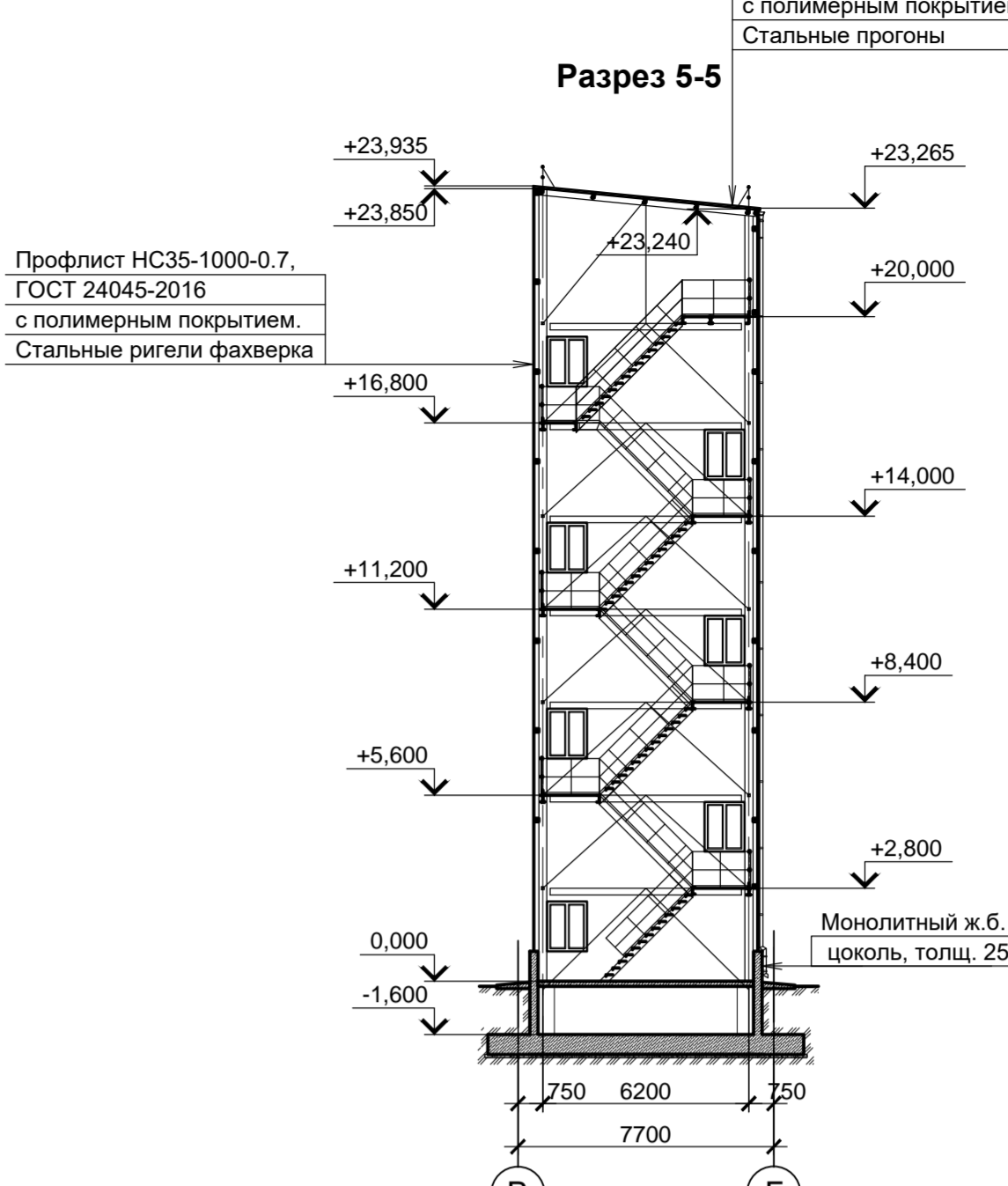
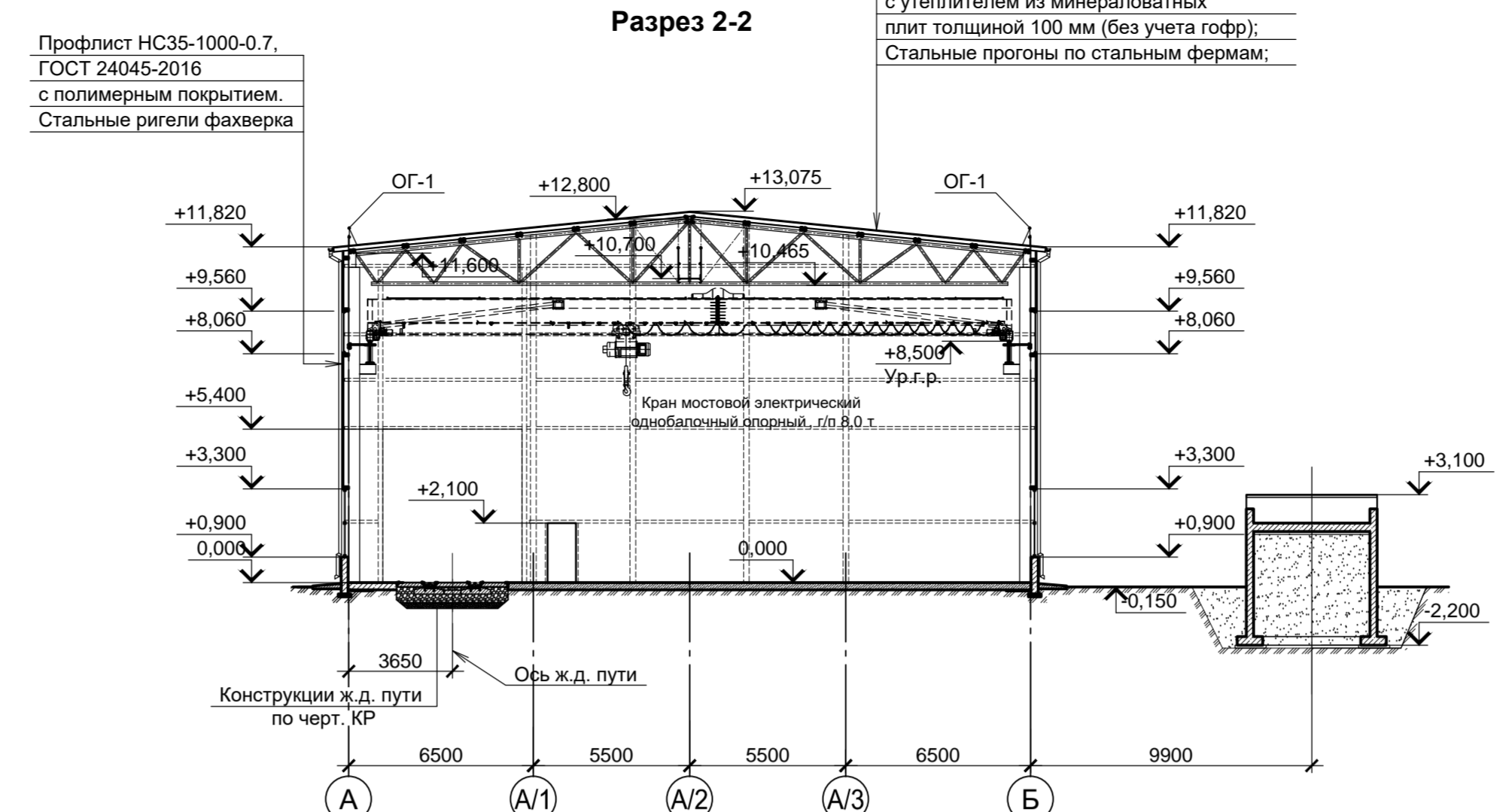
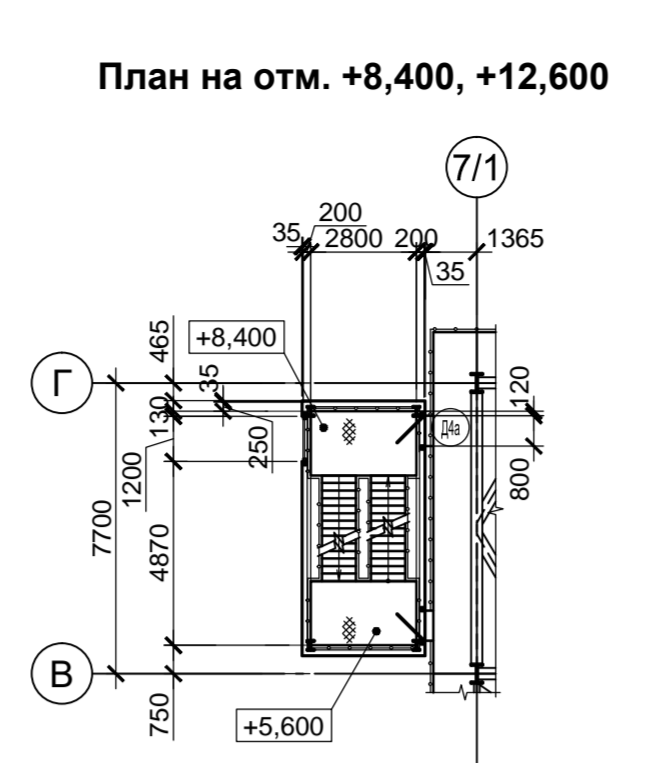
План на отс. 0,000. Разрез 1-1

ООО "Институт ПРОМИВЕСТПРОЕКТ"



**Ведомость проемов ворот и дверей к данному листу**

Марка поз.	Размер проема вхх, мм
Д1	1000x2100
Д4	800x2100



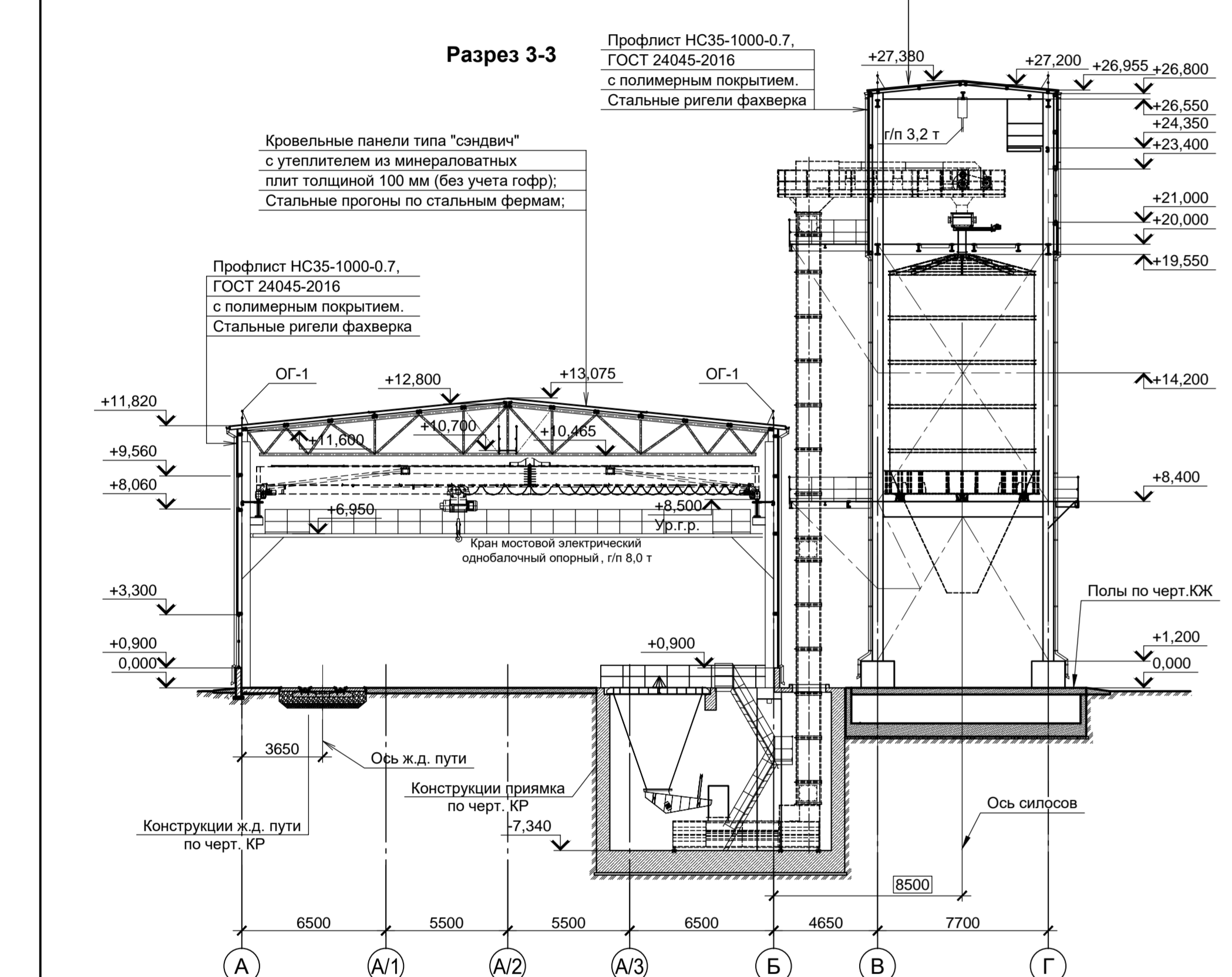
**Спецификация элементов водосточной системы**

Поз.	Обозначение	Наименование	Кол. шт.	Масса ед. кг	Примечание
1		Желоб водосточный (Ø 150 мм, L=2 м)	290		
2		Соединитель желоба (Ø 150 мм)	290		
3		Держатель желоба карнизный (Ø 150 мм)	870		
4		Заглушка желоба (Ø 150 мм)	14		
5		Воронка желоба (Ø 150 мм)	42		
6		Колоно верхнее (Ø 100 мм)	35		
7		Колоно (Ø 100 мм)	132		см. п. 1
8		Труба водосточная (Ø 100 мм, L=2 м)	280		
9		Труба водосточная (Ø 100 мм, L=1 м)	10		
10		Колоно сливное (отмет), Ø 100 мм	42		
11		Держатель трубы на дерево (профлист), Ø 100 мм	460		
12		Герметик (0,3 л)	30		

- Цвет по каталогу RAL элементов водосточной системы принять в соответствии с таблицей цветовой отделки фасадов на данном листе.
- Монтаж системы выполнять в соответствии с "Инструкцией по монтажу водосточной системы КРОВТЕХ", представленной на сайте производителя.
- Желоба (поз. 1) устанавливать с уклоном 1:350 к воронкам.
- Кронштейны желоба (поз. 3) устанавливать по 3 шт на желоб длиной 2000 мм.
- Держатели трубы (поз. 9) устанавливать на всех соединенных трубах, на соединении колона с трубой и трубы с отметкой.
- Расход герметика: 1 баллон (0,3 л) на 10 соединителей желоба.

**Спецификация ограждений кровли и снегозадержателей**

Поз.	Обозначение	Наименование	Кол. п.м	Масса ед. кг	Примечание
ОГ-1		Кровельное ограждение со специальными накладками для крепления на гофры панелей профилированного настила и панелей типа "сэндвич", высота 600 мм, L=м.п.	528,0		
СЗ-1		Снегозадержатель трубчатый со специальными накладками для крепления на гофры панелей профилированного настила и панелей типа "сэндвич", L=м.п.	482,0		



Огнестойкие стеновые панели типа "сэндвич" с утеплителем из минераловатных плит  $\gamma = 120 \text{ кг/м}^3$  толщиной 100 мм (предел огнестойкости EI45).  
Стальные колонны и ригели фахверка.

Профлист НС35-1000-0.7, ГОСТ 24045-2016 с полимерным покрытием. Стальные ригели фахверка.

Профлист НС35-1000-0.7, ГОСТ 24045-2016 с полимерным покрытием. Стальные ригели фахверка.

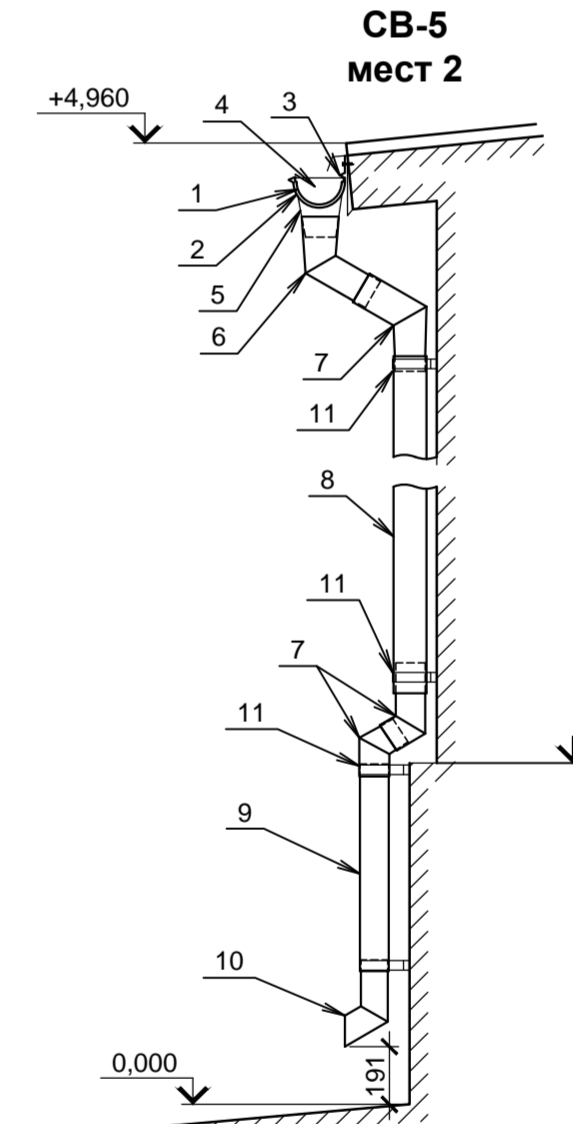
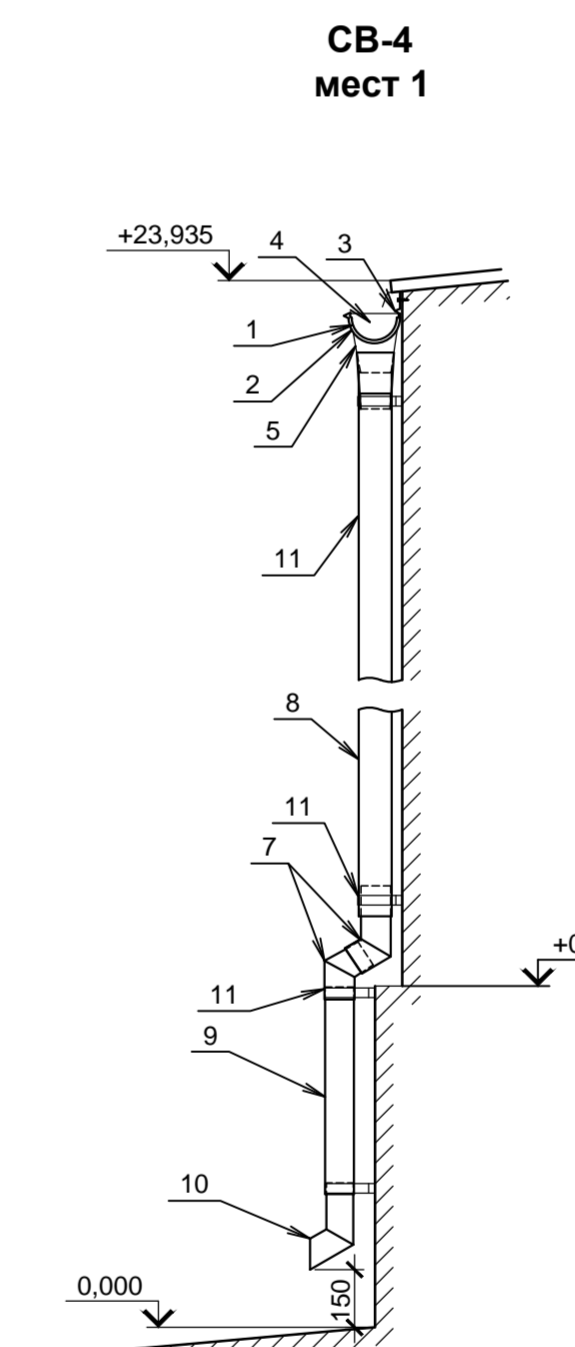
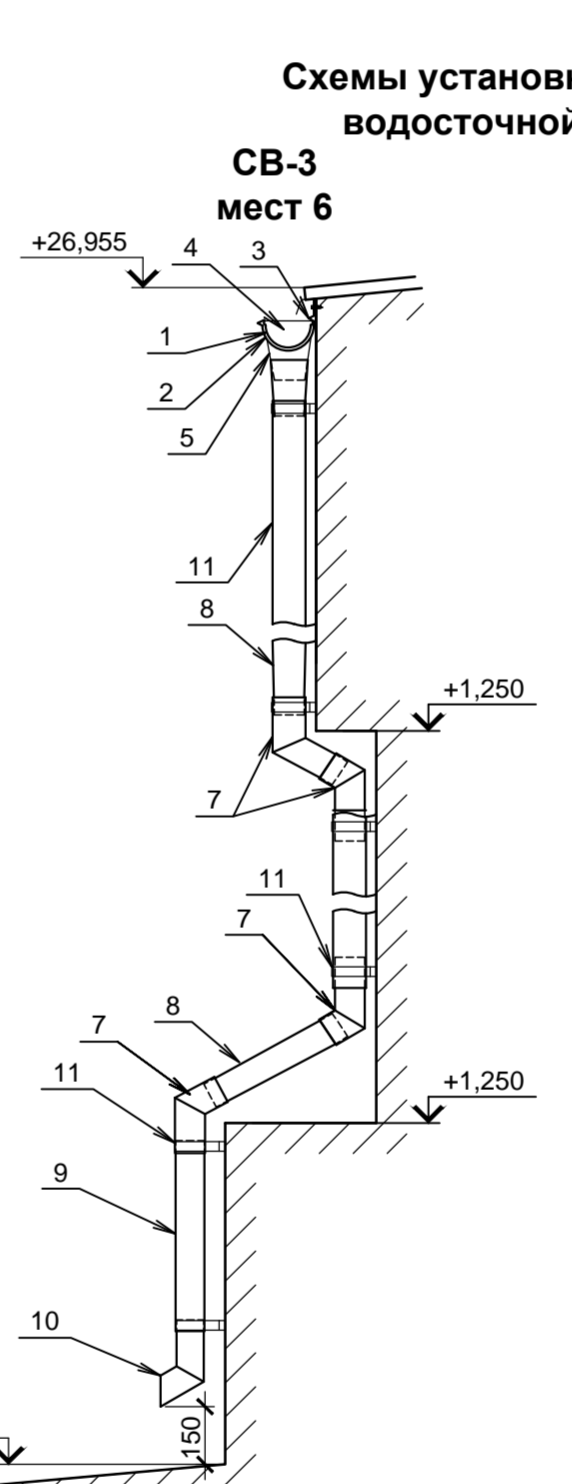
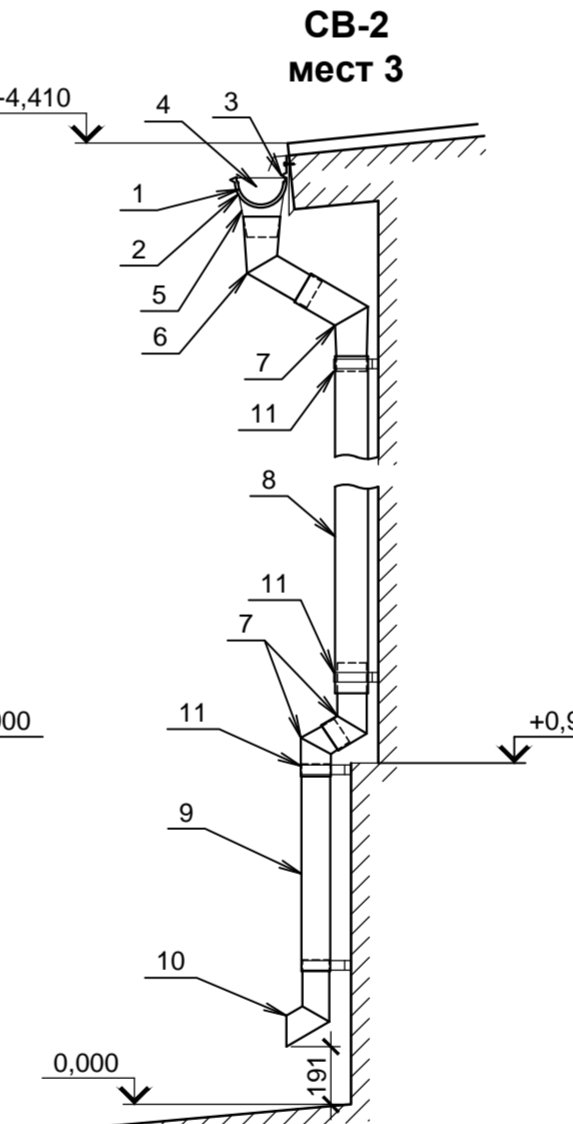
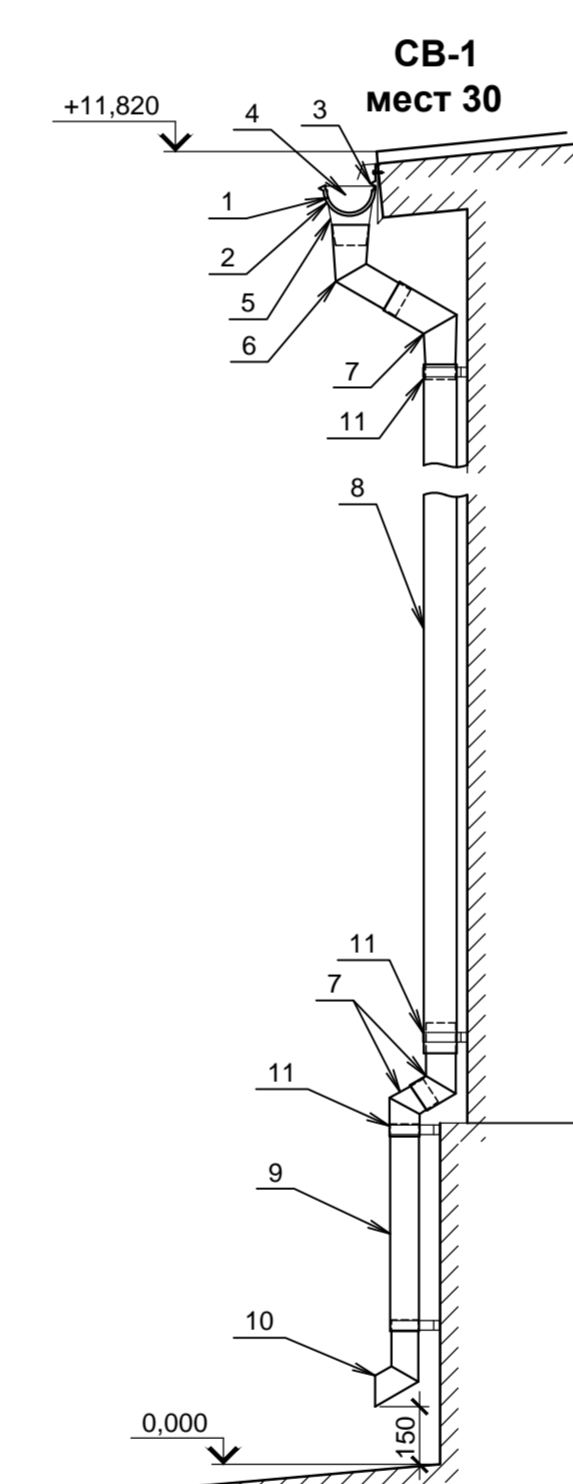
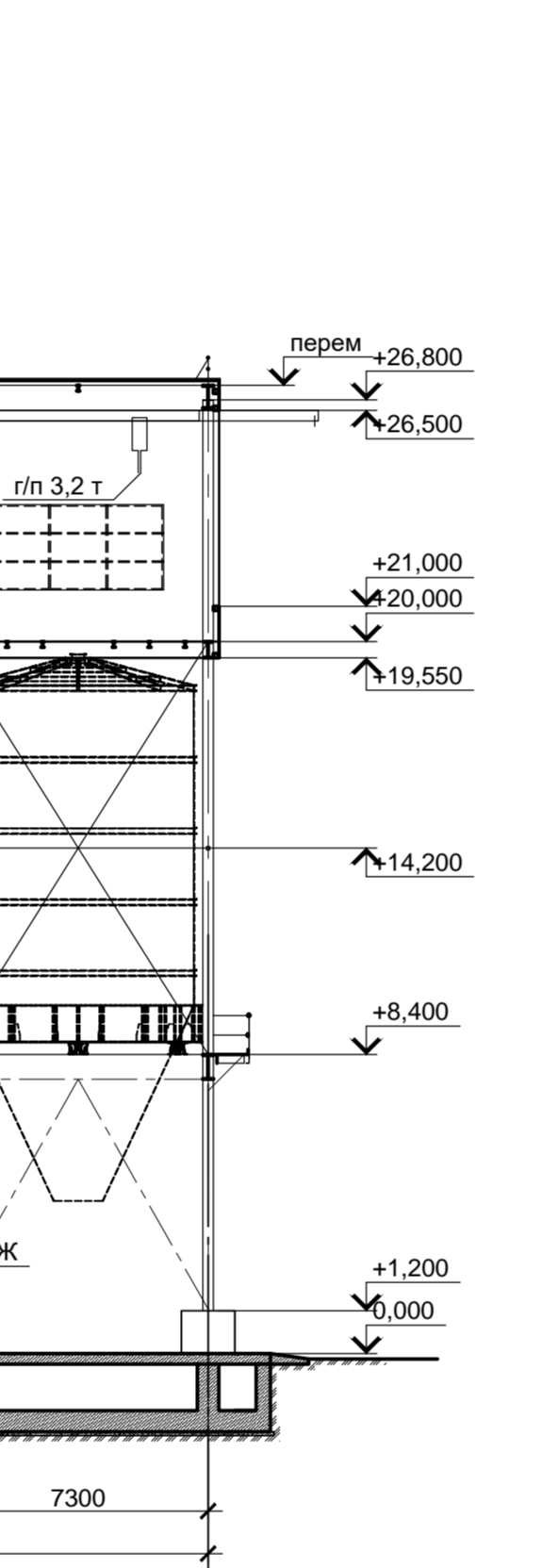
Профлист НС35-1000-0.7, ГОСТ 24045-2016 с полимерным покрытием. Стальные ригели фахверка.

Профлист НС35-1000-0.7, ГОСТ 24045-2016 с полимерным покрытием. Стальные прогоны.

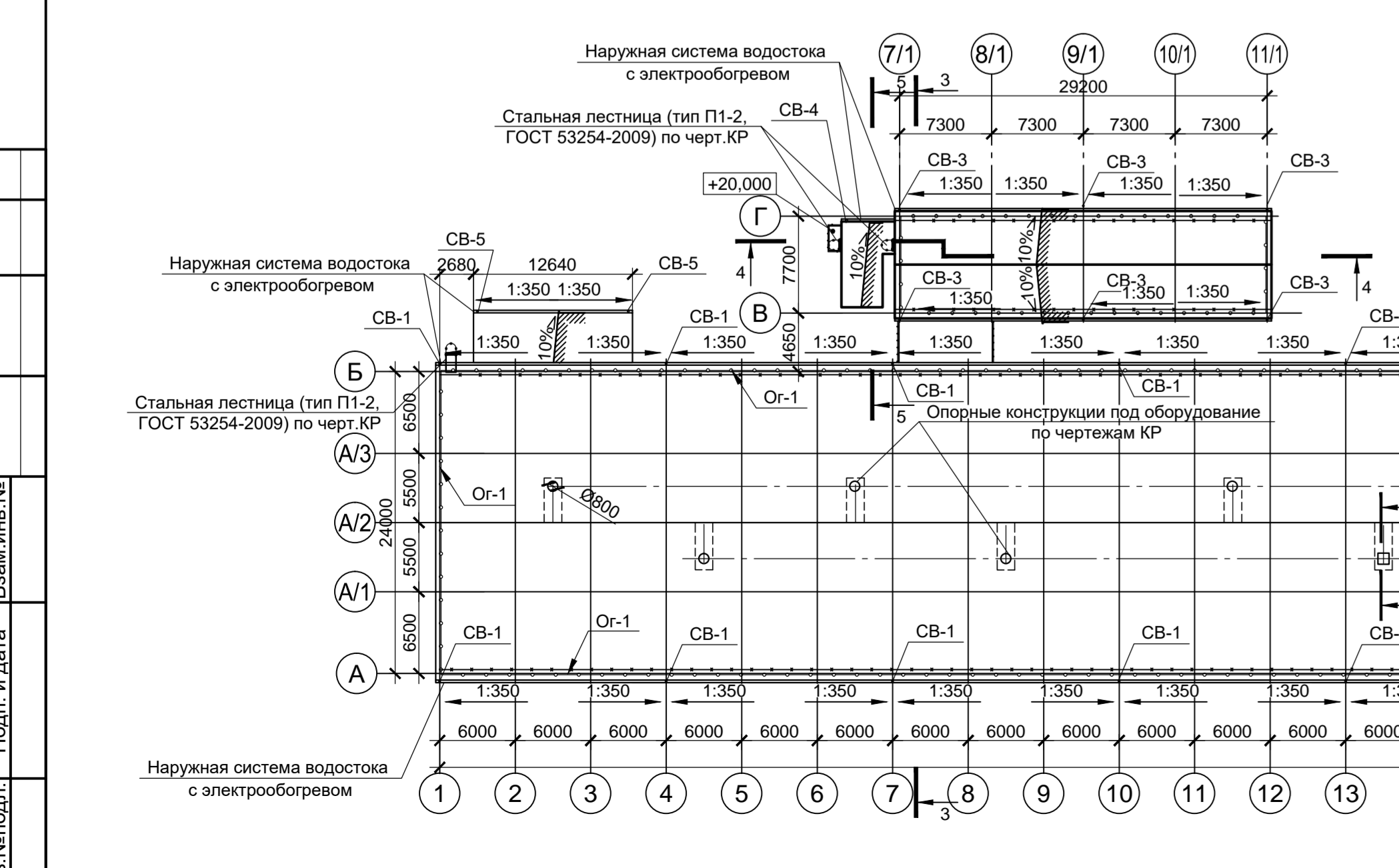
Профлист НС35-1000-0.7, ГОСТ 24045-2016 с полимерным покрытием. Стальные прогоны.

Профлист НС35-1000-0.7, ГОСТ 24045-2016 с полимерным покрытием. Стальные прогоны.

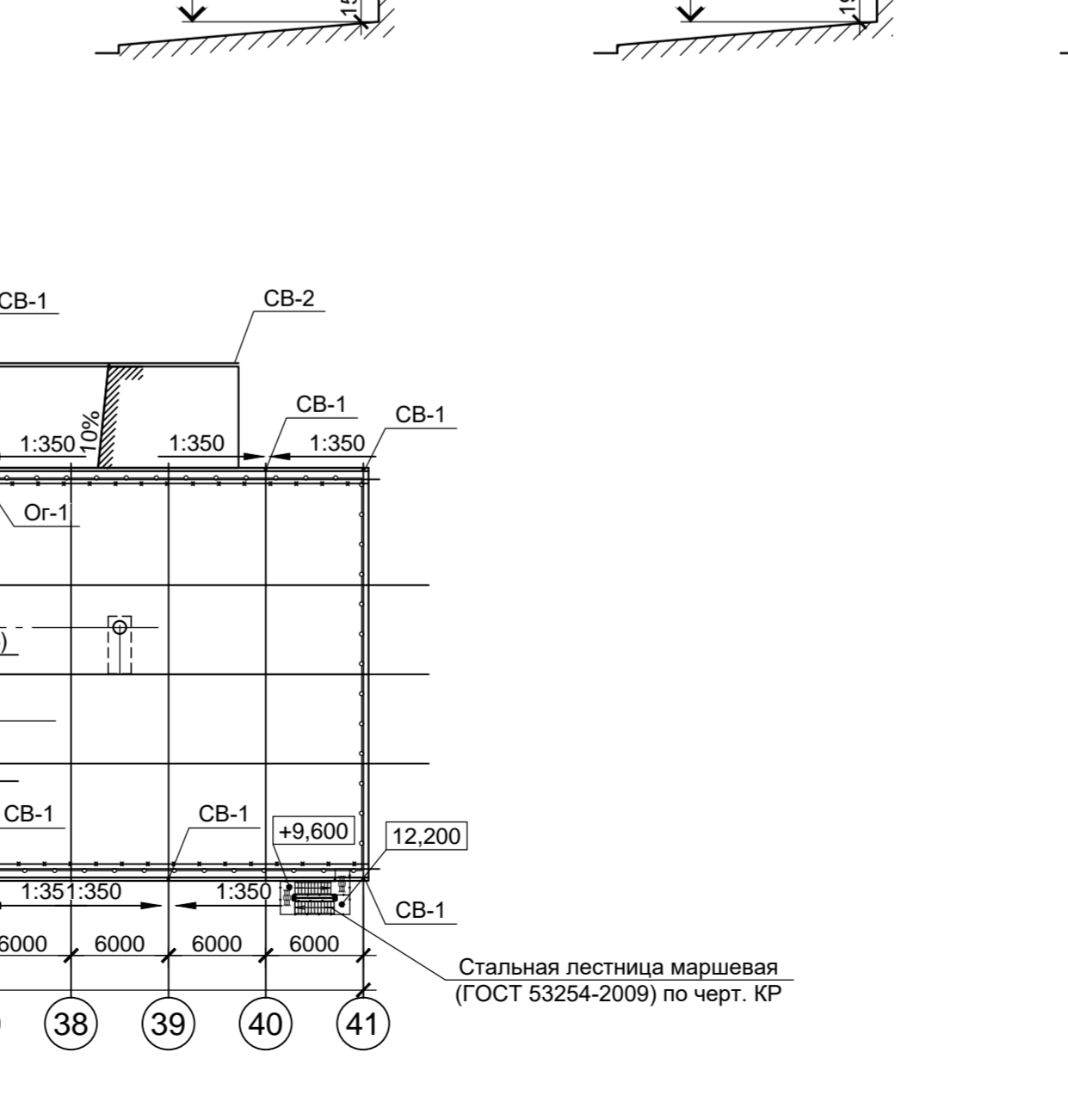
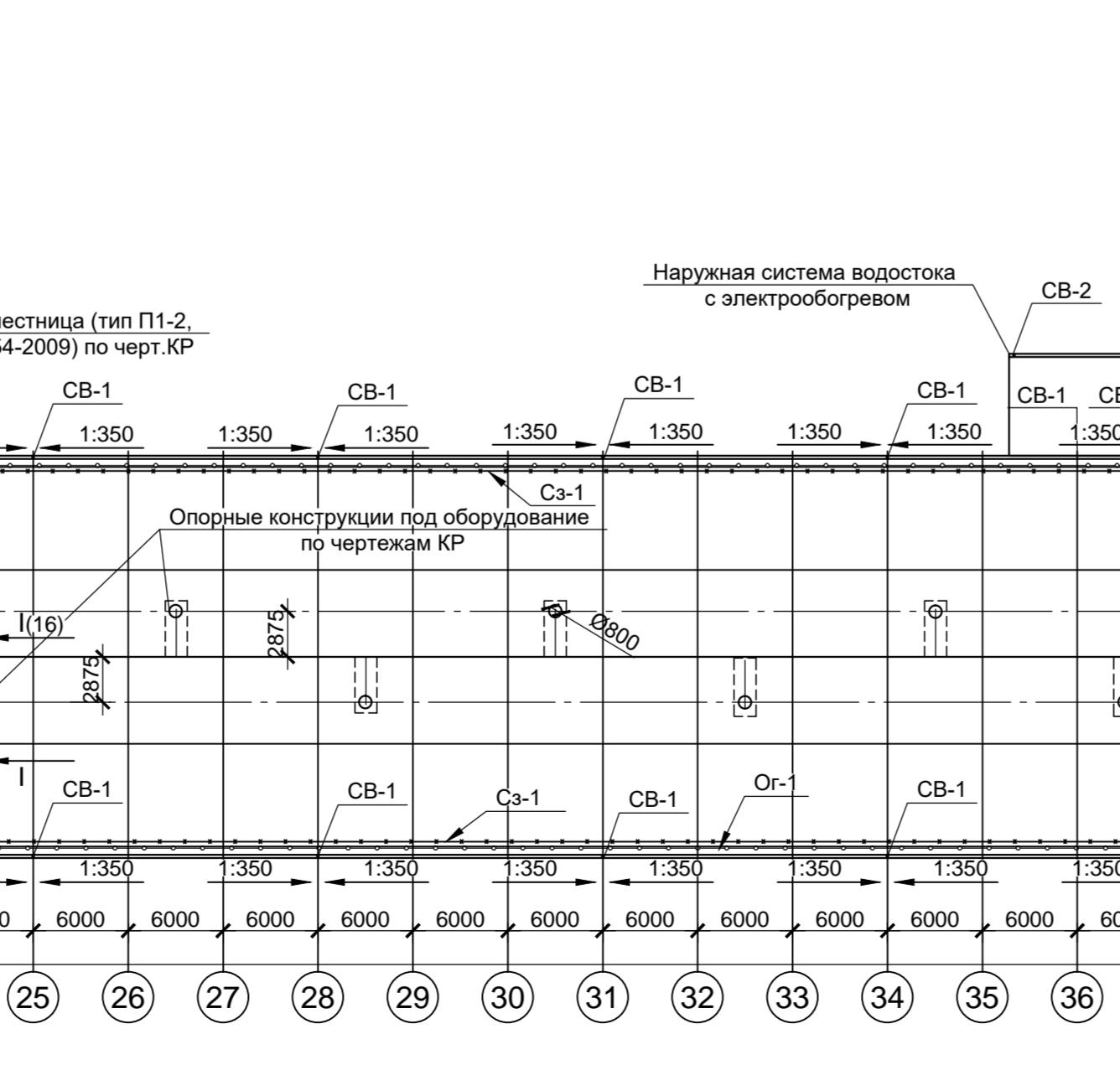
Профлист НС35-1000-0.7, ГОСТ 24045-2016 с полимерным покрытием. Стальные прогоны.



Схемы установки элементов водосточной системы



План кровли



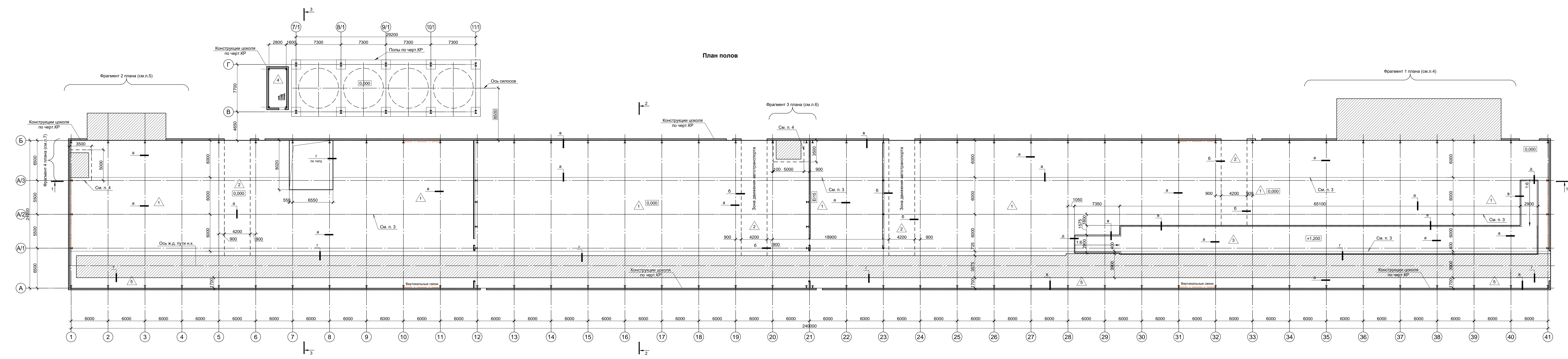
Данный чертеж не подлежит размножению или передаче другим организациям и лицам без согласования с ООО "Институт ПРОМИНВЕСТПРОЕКТ".

Изм.	Коп.	Лист	Ред.	Подпись	Дата
Разр.	Исенов				11.22
Провер.	Колопанов				11.22
Нач. отд.	Порожняк				11.22
Н. контр.	Порожняк				11.22
ГИП	Колопанов				11.22

**9051-1-КР2**  
Общество с ограниченной ответственностью "Экоцинк"

Стадия	Лист	Листов
П	2	

ООО "Институт ПРОМИНВЕСТПРОЕКТ" Формат А1

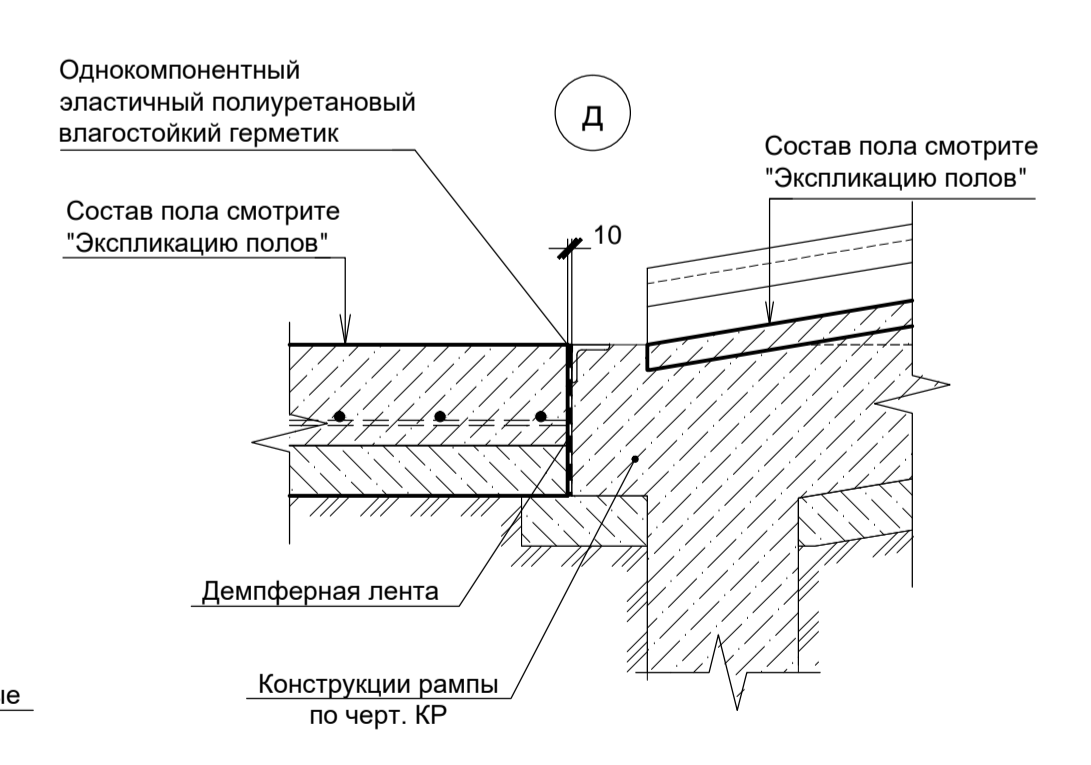
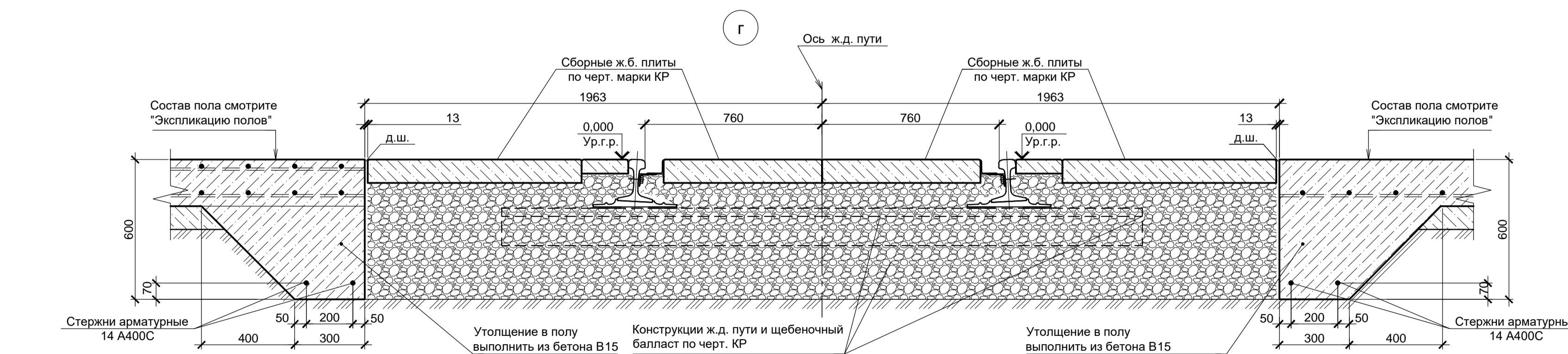
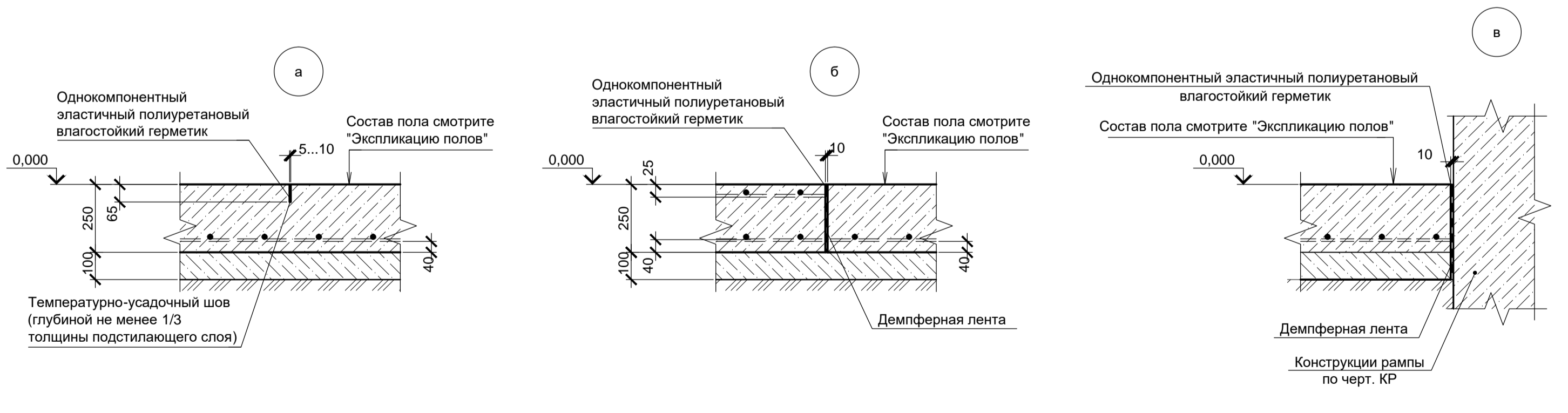
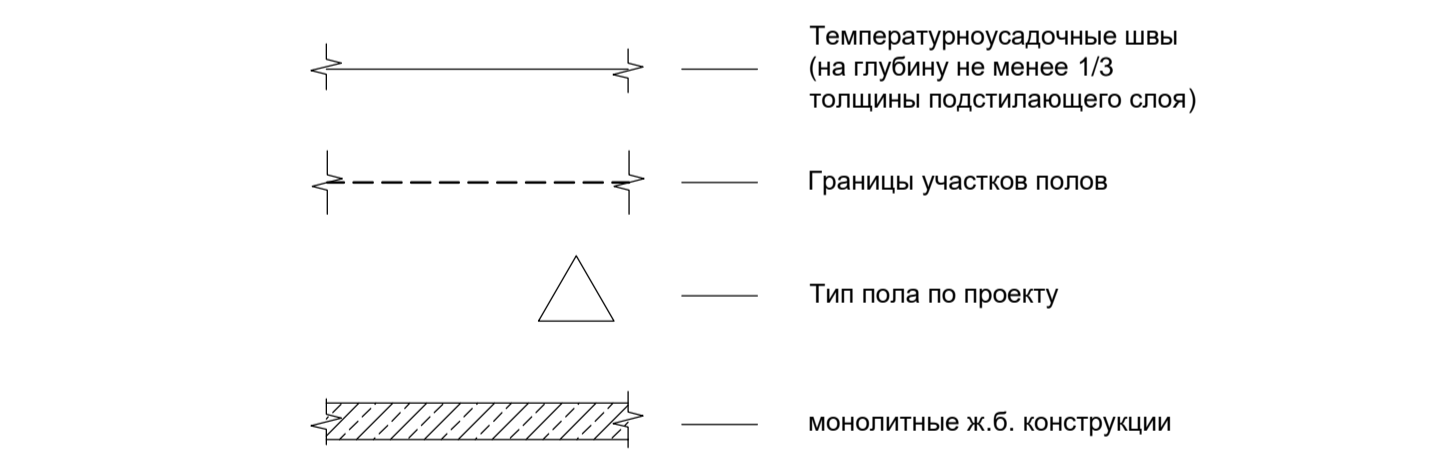


Экспликация полов

Номер помещения	Тип пола	Схема пола	Данные элементов пола, мм	Площадь, м²
1,2,3	1		Покрyтие: бетонное из бетона кл. В25, марки по морозостойкости F 150, толщиной 200 мм (с армированием в один слой сетками из арматуры 12 А400С ГОСТ 34028-2016 с ячейкой 200x200мм) с упрочнением верхнего слоя сухими смесями. Выравнивающий слой: бетон кл. В7,5 толщиной 100 мм. Основание: тщательно уплотненный шлаковый фракционный щебень.	3816,3
	2		Покрyтие: бетонное из бетона кл. В25, марки по морозостойкости F 150, толщиной 250 мм (с армированием в два слоя сетками из арматуры 12 А400С ГОСТ 34028-2016 с ячейкой 200x200мм) с упрочнением верхнего слоя сухими смесями. Выравнивающий слой: бетон кл. В7,5 толщиной 100 мм. Основание: тщательно уплотненный шлаковый фракционный щебень.	300,0
3 Погрузочно-разгрузочная рампа	3		Покрyтие: бетон кл. В 25 марки по морозостойкости F 150, толщиной 80 мм, с упрочнением верхнего слоя сухими смесями. Основание: монолитная ж.б. плита по черт.жам марии КР	363,5
4	4		Покрyтие: бетон кл. В 25 марки по морозостойкости F 150, толщиной 150 мм, с упрочнением верхнего слоя сухими смесями. Выравнивающий слой: бетон кл. В7,5 толщиной 100 мм. Основание: тщательно уплотненный шлаковый фракционный щебень.	19,6
1,2,3	5		Покрyтие: бетонное из бетона кл. В25, марки по морозостойкости F 150, толщиной 200 мм (с армированием в один слой сетками из арматуры 12 А400С ГОСТ 34028-2016 с ячейкой 200x200мм) с упрочнением верхнего слоя сухими смесями. Выравнивающий слой: бетон кл. В7,5 толщиной 100 мм. Основание: тщательно уплотненный шлаковый фракционный щебень.	557,8

1. Нормативная нагрузка на полы: тип 1 - 5,0 т/м², тип 2 - 10,0 т/м², тип 6 - 2,0 т/м².  
 2. Работы по упрочнению полов сухими смесями (нанесение, затирка, мероприятия по уходу) выполнять строго в соответствии с рекомендациями поставщика.  
 3. В бетонных подстилающих слоях выполнять температурно-усадочные швы во взаимно перпендикулярных направлениях. Расстояние между швами не более 6,0м,0 м, а глубина швов - не менее 40 мм и не менее 1/3 толщины подстилающего слоя. После завершения процесса усадки деформационные швы должны быть заделаны однокомпонентным полиуретановым герметиком.  
 4. В месте строительства встроенных помещений выполнять утепление пола в соответствии с Экспликацией полов в фрагментах плана 3 и 4, на листах 8 и 10.

Условные обозначения к плану полов



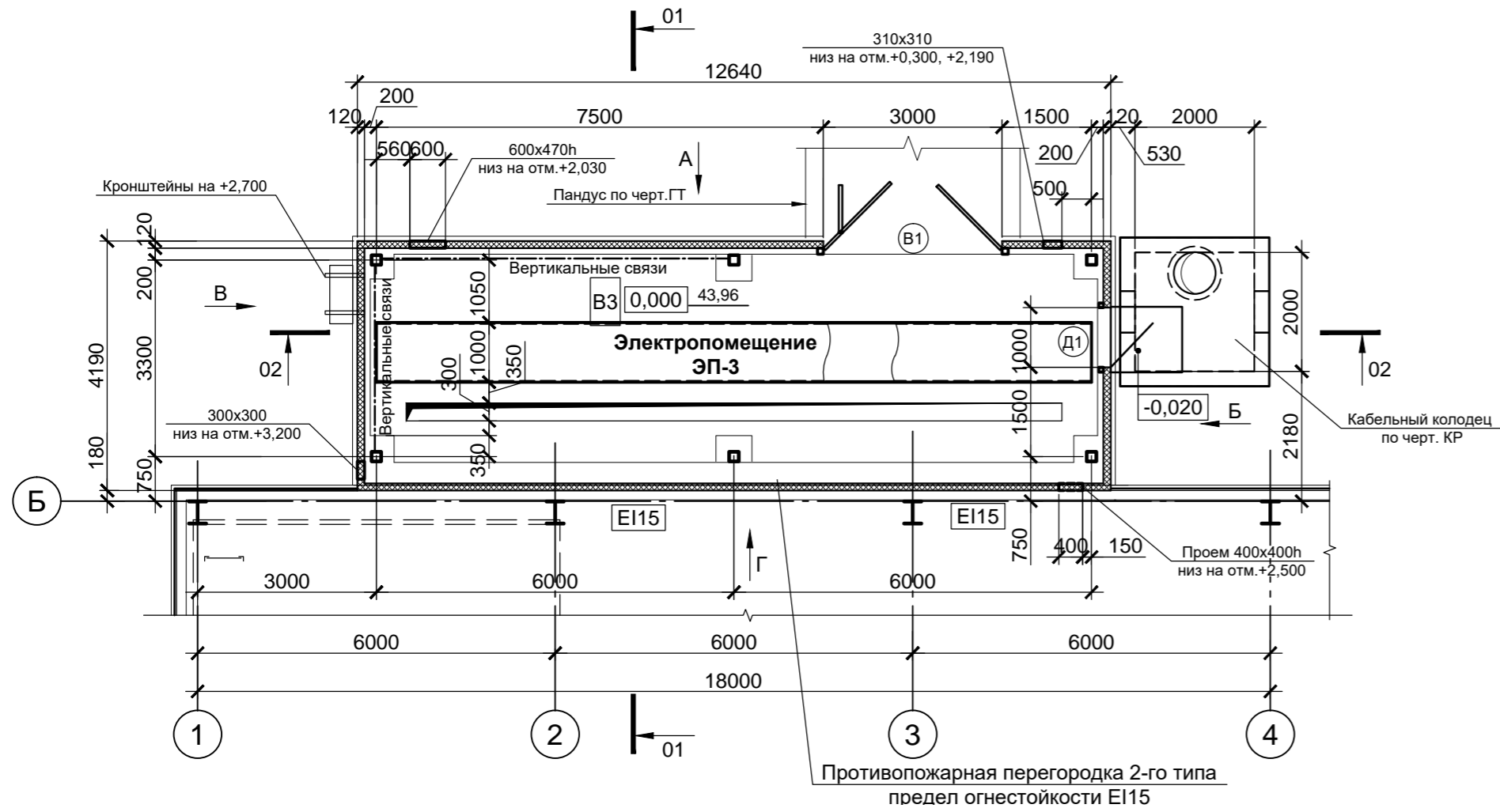
9051-1-КР2					
Мин.	Кол.	Лист	Изд.	Полном.	Дата
Разработ.	Исаченко	11.22			
Проверил	Колопанов	11.22			
Нач. отд.	Порожанин	11.22			
Н. контр.	Порожанин	11.22			
ГИП	Колопанов	11.22			

Общество с ограниченной ответственностью "Экоциник"  
 Цели производства: выработка, объединенный склад сырья и готовой продукции  
 ООО "Институт "ПРОМИВЕСТПРОЕКТ"  
 План полов. Узлы а... д

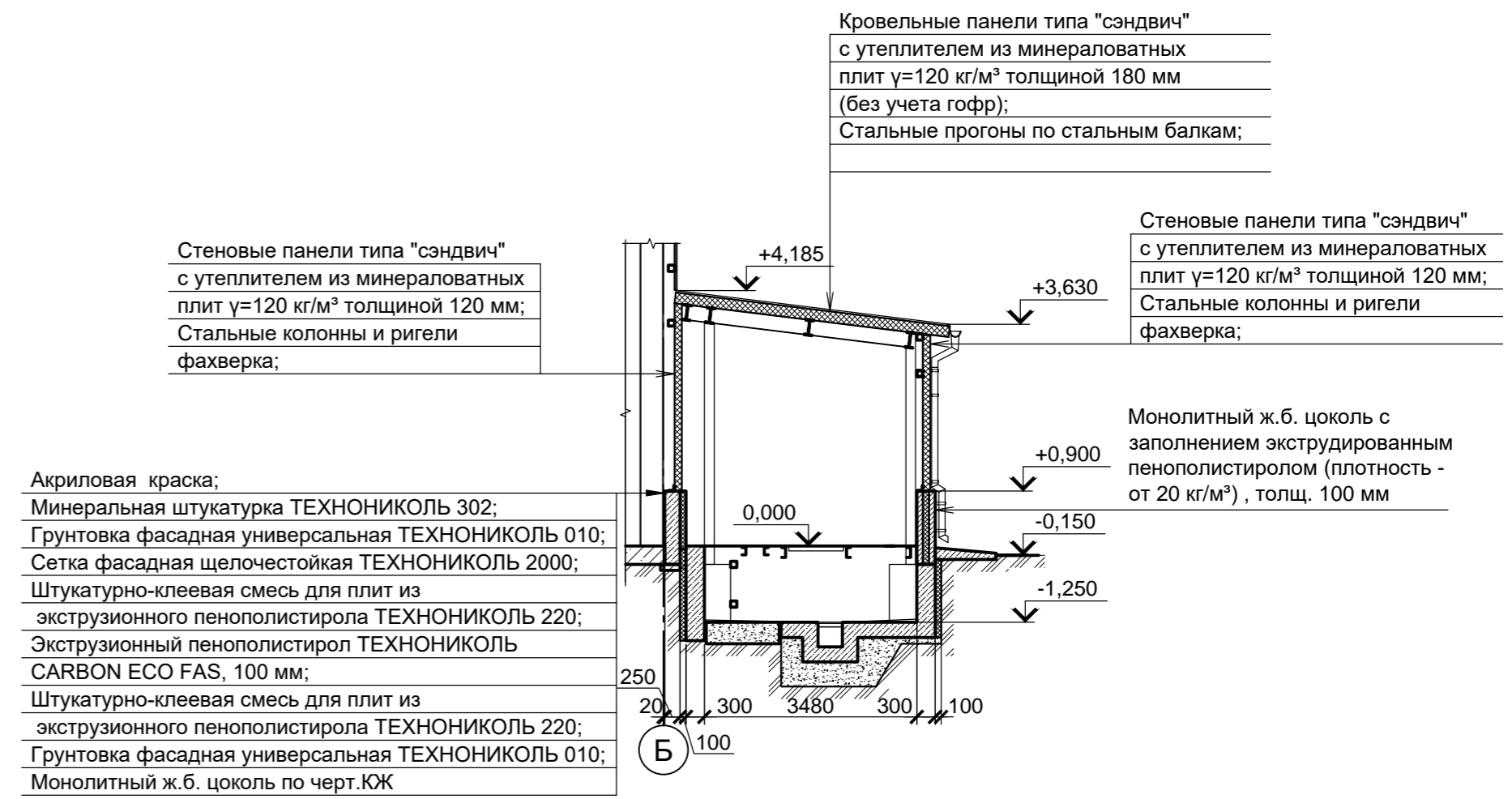
Согласовано  
 Взам. инж. №  
 Подп. и дата  
 Имя, Фамилия



Фрагмент 2 плана на отм. 0,000



Разрез 01-01

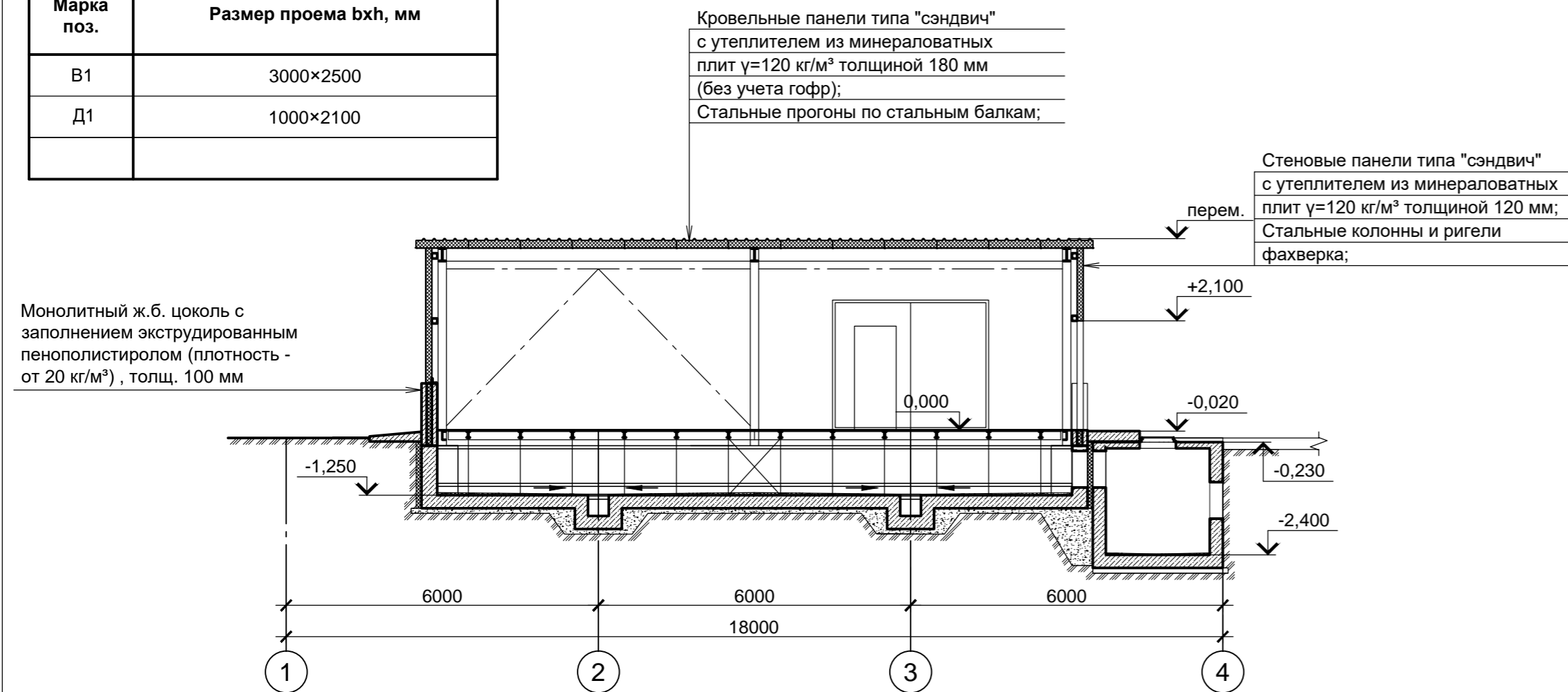


- Акриловая краска;
- Минеральная штукатурка ТЕХНОНИКОЛЬ 302;
- Грунтовка фасадная универсальная ТЕХНОНИКОЛЬ 010;
- Сетка фасадная щелочестойкая ТЕХНОНИКОЛЬ 2000;
- Штукатурно-клеевая смесь для плит из экструзионного пенополистирола ТЕХНОНИКОЛЬ 220;
- Экструзионный пенополистирол ТЕХНОНИКОЛЬ CARBON ECO FAS, 100 мм;
- Штукатурно-клеевая смесь для плит из экструзионного пенополистирола ТЕХНОНИКОЛЬ 220;
- Грунтовка фасадная универсальная ТЕХНОНИКОЛЬ 010;
- Монолитный ж.б. цоколь по черт.КЖ

Ведомость проемов дверей к фрагменту 2 плана

Марка поз.	Размер проема bхh, мм
В1	3000×2500
Д1	1000×2100

Разрез 02-02



Спецификация элементов заполнения проемов ворот к фрагменту 2 плана

Поз.	Обозначение	Наименование	Кол., шт.	Масса ед., кг	Примечание
В1	ГОСТ 31174-2017	Ворота металлические распашные для проема 3000×2500h, с защитным декоративным покрытием порошковой полиэфирной краской П-ПЭ-1130у, толщиной не менее 200 мкм по ГОСТ 9.410-88 с калиткой 800х2000h	1		

Спецификация элементов заполнения дверных проемов к фрагменту 2 плана

Поз.	Обозначение	Наименование	Кол.	Масса ед., кг	Примечание
Д1	ГОСТ 31173-2016	Дверной стальной блок наружный ДСН, А, Оп, Пр, Прг, Н, П2лс, М2, О размер проема 1000×2100h, утепленный	1		

Ведомость отделки помещений

Наименование или номер помещения	Вид отделки элементов интерьеров					Примечание
	Потолок	Площадь, м²	Стены	Площадь, м²	Цоколь из монолитного железобетона	
Электропомещение ЭП-3	Кровельное ограждение из панелей типа "сандвич"	-	Стеновое ограждение из панелей типа "сандвич"	-	- грунтовка бетоноконтакт; - шпаклевка полимерцементная толщ. 3,0 мм; - грунтовка; - окраска водоземлюсионными красками светлых тонов	25,6

9051-1-КР2

Общество с ограниченной ответственностью "Экоинжик"

Цех производства вельц-оксида. Объединенный склад сырья и готовой продукции

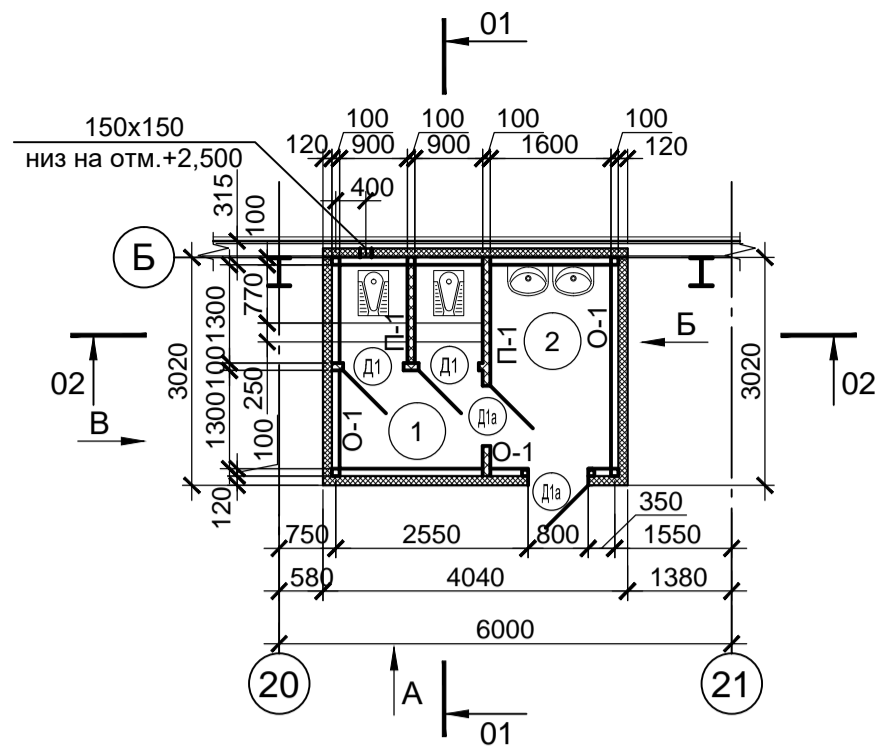
Фрагмент 2 плана на отм. 0,000. Разрезы 01-01, 02-02

ООО "Институт ПРОМИНВЕСТПРОЕКТ"

Изм.	Кол.	Лист	№Док.	Подпись	Дата
Разраб.		Исаенко			11.22
Проверил		Колюпанов			11.22
Нач. отд.		Порожняк			11.22
Н. контр.		Порожняк			11.22
ГИП		Колюпанов			11.22

Данный чертеж не подлежит размножению или передаче другим организациям и лицам без согласования с ООО "Институт ПРОМИНВЕСТПРОЕКТ"

**Фрагмент 3 плана на отм. 0,000**



**Экспликация помещений к фрагменту 3 плана**

Номер помещ.	Наименование	Площадь, м²	Кат. помещ.
1	Санузел	5,1	-
2	Тамбур санузла	4,3	-

**Ведомость проемов дверей к фрагменту 3 плана**

Марка поз.	Размер проема bхh, мм
Д1	800×2100

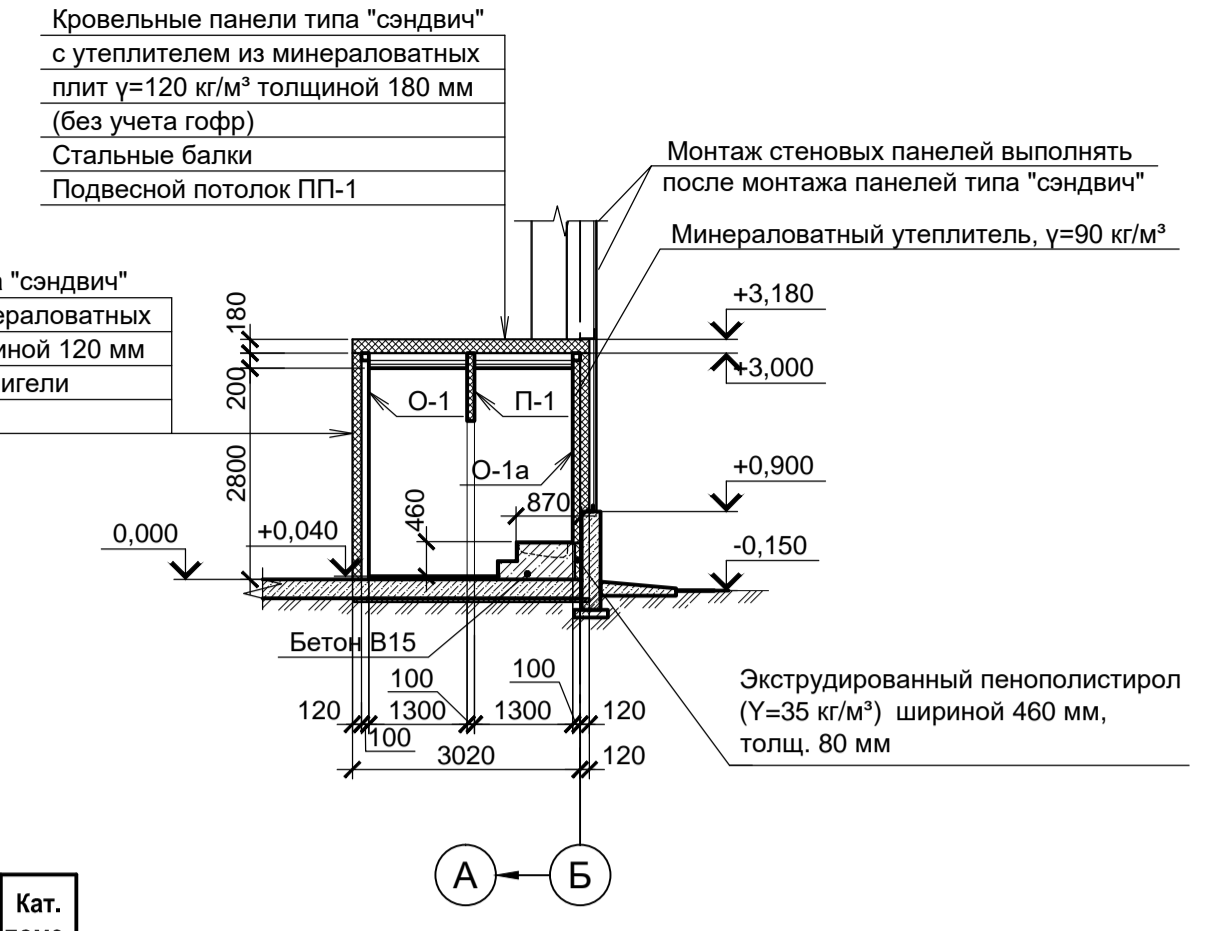
**Спецификация элементов заполнения дверных проемов к фрагменту 3 плана**

Поз.	Обозначение	Наименование	Кол.	Масса ед., кг	Примечание
Д1	ГОСТ 30970-2014	Блок дверной из поливинилхлоридных профилей ДПМ Г П Оп Пр Р 2100×800	4		

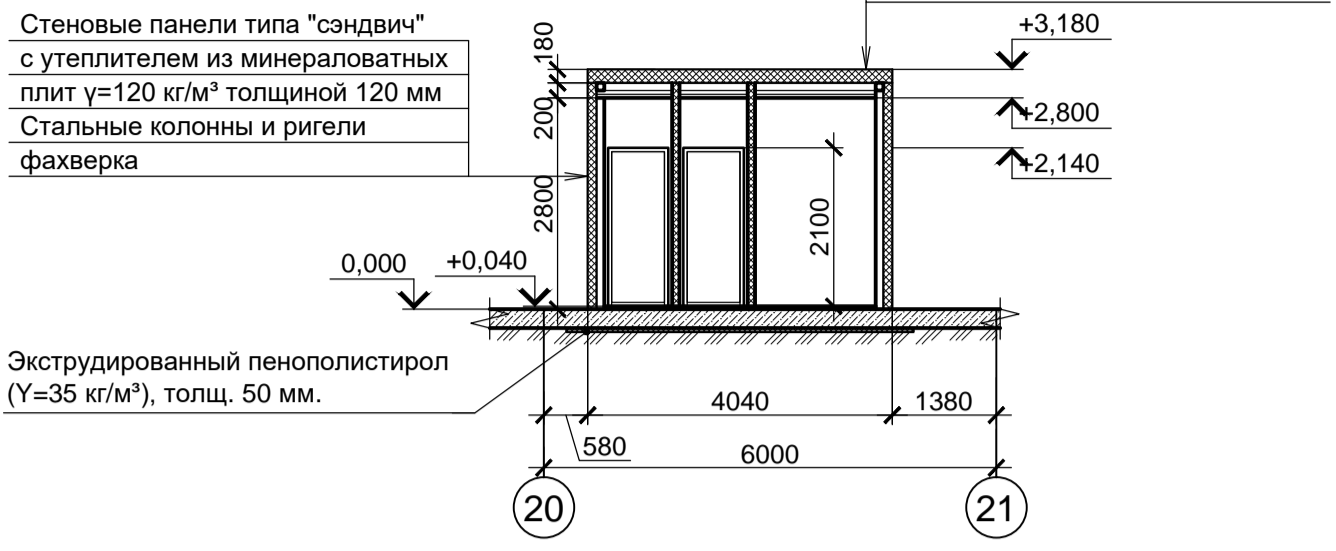
**Экспликация полов к фрагменту 3 плана**

Номер помещения	Тип пола	Схема пола	Данные элементов пола, мм	Площадь, м²
1,2	1		<p><b>Покрывтие:</b> плитка керамическая 300×300 (297×297×9) с нескользящей поверхностью ГОСТ 13996-2019;</p> <p><b>Заполнение швов:</b> Ceresit CE 40, расход: 0,4 кг/м².</p> <p><b>Клеющая смесь:</b> Ceresit CM 11, толщиной 8 мм, расход: 6 кг/м².</p> <p><b>Стяжка:</b> цементно-песчаный раствор, толщиной 20 мм;</p> <p><b>Подстилающий слой:</b> смотрите тип пола 1 на листе 4;</p> <p><b>Утеплитель:</b> Экструдированный пенополистирол ПЕНОПЛЕКС (Y=35 кг/м³), толщ. 50 мм.</p> <p><b>Основание:</b> смотрите тип пола 1 на листе 4</p>	11,0

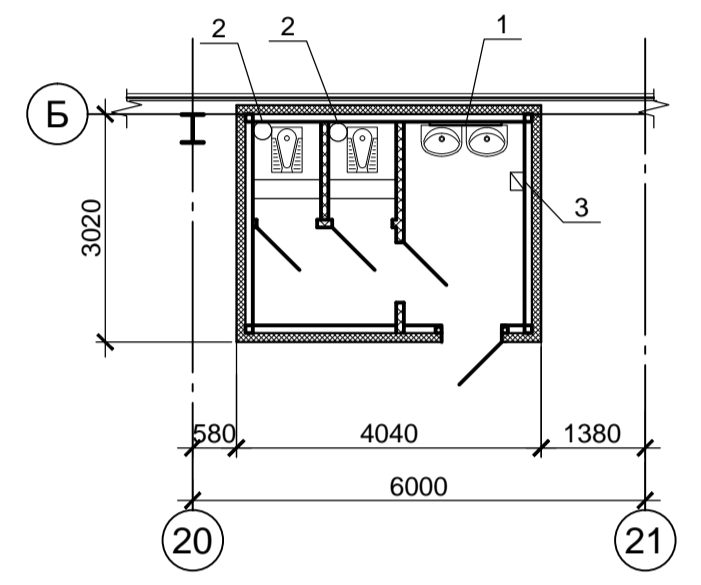
**Разрез 01-01**



**Разрез 02-02**



**Схема расположения мебели и оборудования фрагмента 3 плана на отм. 0,000**



**Ведомость отделки помещений к фрагменту 3 плана**

Наименование или номер помещения	Вид отделки элементов интерьеров			Примечание
	Потолок	Площадь, м²	Перегородки и облицовки из гипсокартона	
1, 2	- подвесной потолок ПП-1	11,0	- грунтовка; - шпаклевка; - клеющая смесь "Ceresit" CM11, толщ. 6мм; - керамические плитки (ГОСТ 13996-2019) светлых тонов	72,0

**Спецификация мебели и оборудования к фрагменту 3 плана**

Поз.	Обозначение	Наименование	Кол., шт.	Масса ед. кг.	Примечание
1	Торговая сеть	Зеркало настенное с крепежным комплектом 1000х600 мм	1		
2	Торговая сеть	Мусорный бачок педальный D250х400х	2		
3	Торговая сеть	Сушилка для рук, 1 ф, 220 В, 1,8 кВт; 240х185х265	1		

**Спецификация подвесных потолков к фрагменту 3 плана**

Поз.	Обозначение	Наименование	Кол. м²	Масса ед., кг	Примечание
ПП-1		1. Несущий профиль. Расход на 1 м² - 0,84 п.м. 2. Поперечный профиль с расстоянием по оси 1200 мм. Расход на 1 м² - 1,67 п.м. 3. Поперечный профиль с расстоянием по оси 600 мм. Расход на 1 м² - 0,84 п.м. 4. Угловой (периметральный) профиль. Расход на 1 м² - 1,5 п.м. 5. Подвесы (спица-петля, зажим ружьиный, спица-крюк). Расход на 1 м² - 0,7 шт. 6. Плита потолочная 600×600 мм. Расход на 1 м² - 2,78 шт. 7. Шуруп TN 25 (ТВ 25) шаг 300. Расход на 1 м² - 3,0 шт. 8. Винт самонарезающий 5,5х32 мм. Расход на 1 м² - 0,7 шт. 9. Универсальная клипса крепления. Расход на 1 м² - 5,56 шт.	11,0		

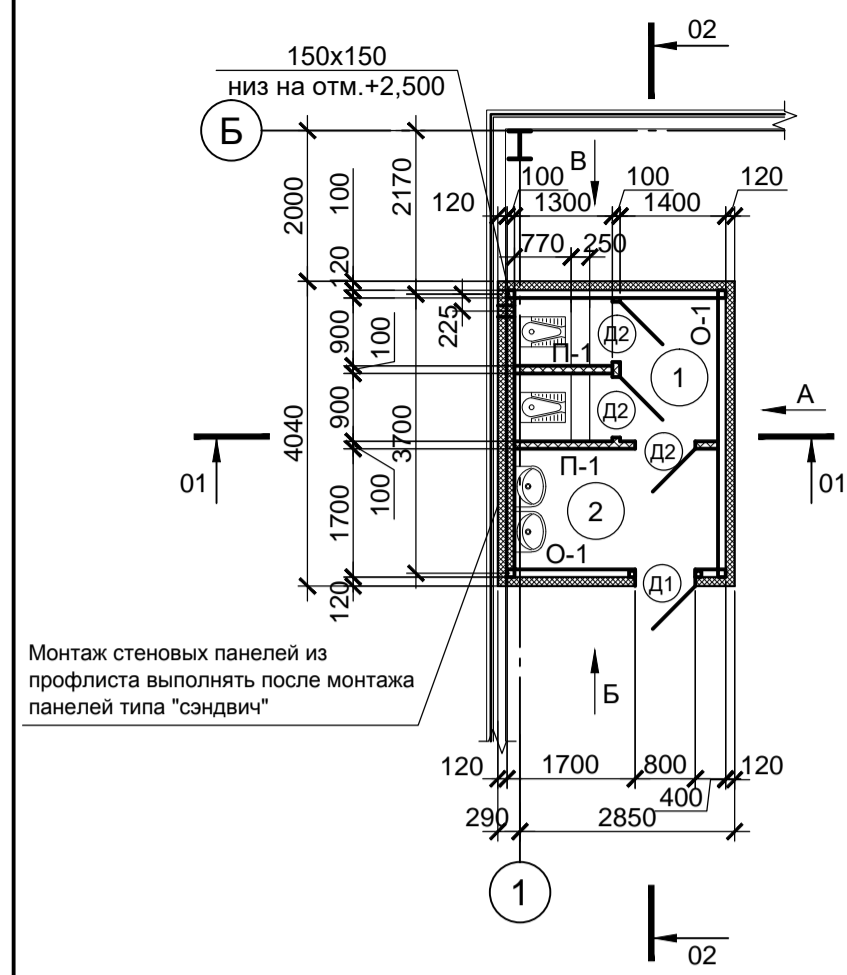
**Спецификация перегородок и облицовок из гипсокартона к фрагменту 3 плана**

Поз.	Обозначение	Наименование	Кол.	Масса ед., кг	Примечание
П-1		1. Лист гипсокартонный толщ. 12,5 мм ГОСТ 6266-97. Расход на 1 м² - 2 м². 2. Утеплитель минераловатный Y=35 кг/м³, толщ. 80 мм. Расход на 1 м² - 1 м². 3. Профиль стоечный ПС 75/50. Расход на 1 м² - 2 м.п. 4. Профиль направляющий ПН 75/40. Расход на 1 м² - 1,3 м.п. 5. Шуруп TN 25. Расход на 1 м² - 29 шт. 6. Дюбель универсальный 6х50 мм. Расход на 1 м² - 2,0 шт.	37,8 м²	28 кг/м²	
О-1		1. Лист гипсокартонный толщ. 12,5 мм ГОСТ 6266-97. Расход на 1 м² - 1 м². 2. Профиль стоечный ПС 50/50. Расход на 1 м² - 2 м.п. 3. Профиль направляющий ПН 50/40. Расход на 1 м² - 0,7 м.п. 4. Шуруп TN 25. Расход на 1 м² - 17 шт. 5. Дюбель универсальный 6х50 мм. Расход на 1 м² - 2 шт.	19,2 м²	16 кг/м²	

1. Устройство перегородок выполнять в соответствии с указаниями серии 1.031.9-2.07 "Комплексные системы КНАУФ. Перегородки поэлементной сборки из гипсокартонных листов на металлическом и деревянном каркасах для жилых, общественных и производственных зданий".  
2. Устройство облицовок выполнять в соответствии с указаниями серии 1.073.9-2.08 "Комплексные системы КНАУФ. Облицовки поэлементной сборки из гипсокартонных листов ограждающих конструкций для жилых, общественных и производственных зданий".

Данный чертеж не подлежит размножению или передаче другим организациям и лицам без согласования с ООО "Институт ПРОМИНВЕСТПРОЕКТ"	<b>90511-1-КР2</b>				
	<b>Общество с ограниченной ответственностью "Экоцинк"</b>				
	Изм.	Кол.	Лист	№Док.	Подпись
	Разраб.	Исаенко			11.22
Проверил	Колопанов			11.22	
Нач. отд.	Порожняк			11.22	
Н. контр.	Порожняк			11.22	
				11.22	
Цех производства вельч-оксида. Объединенный склад сырья и готовой продукции			Стадия	Лист	Листов
Фрагмент 3 плана на отм. 0,000. Разрезы 01-01, 02-02			П	6	
			ООО "Институт ПРОМИНВЕСТПРОЕКТ"		

Фрагмент 4 плана на отм. 0,000



Монтаж стеновых панелей из профлиста выполнять после монтажа панелей типа "сэндвич"

Разрез 01-01

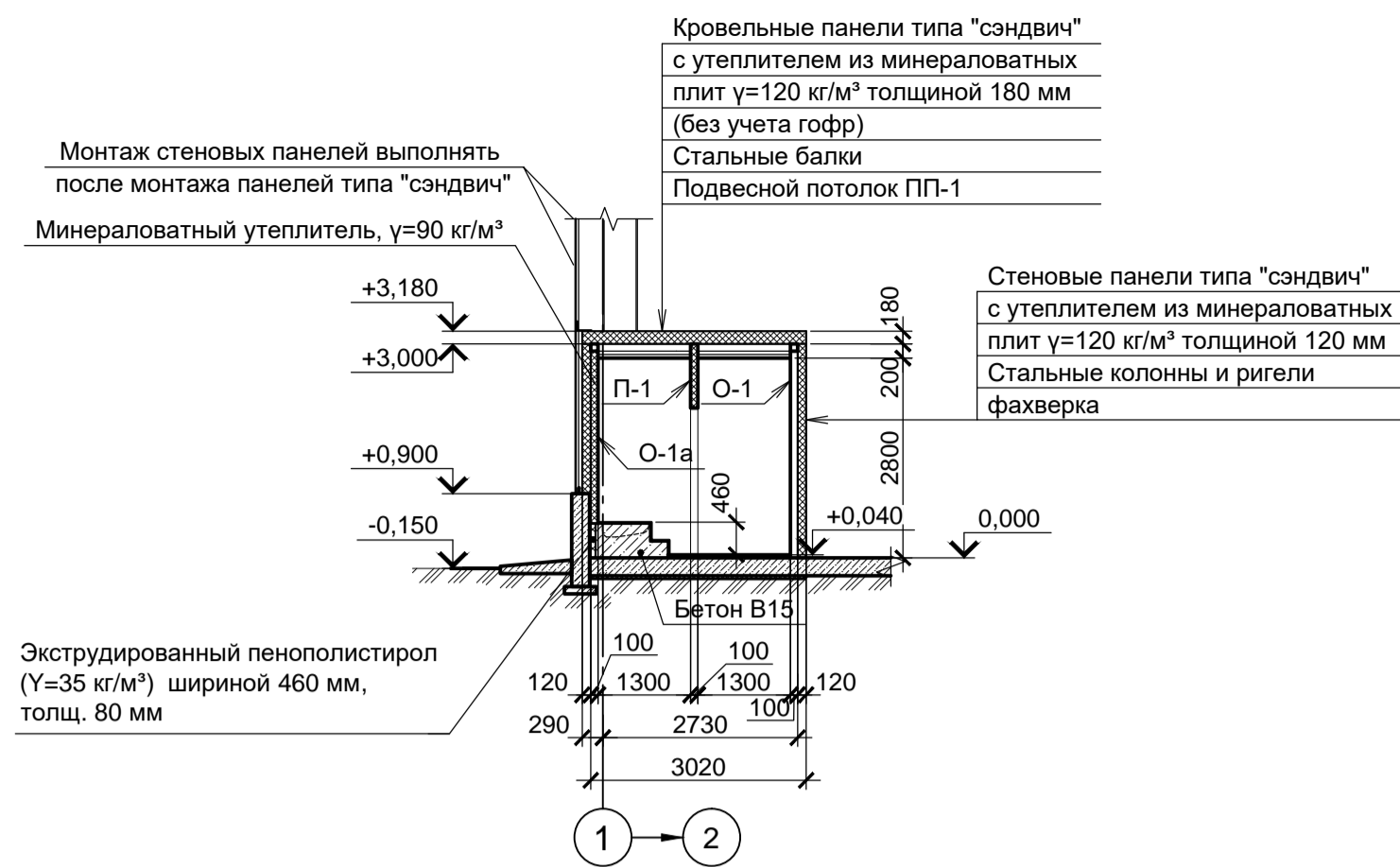
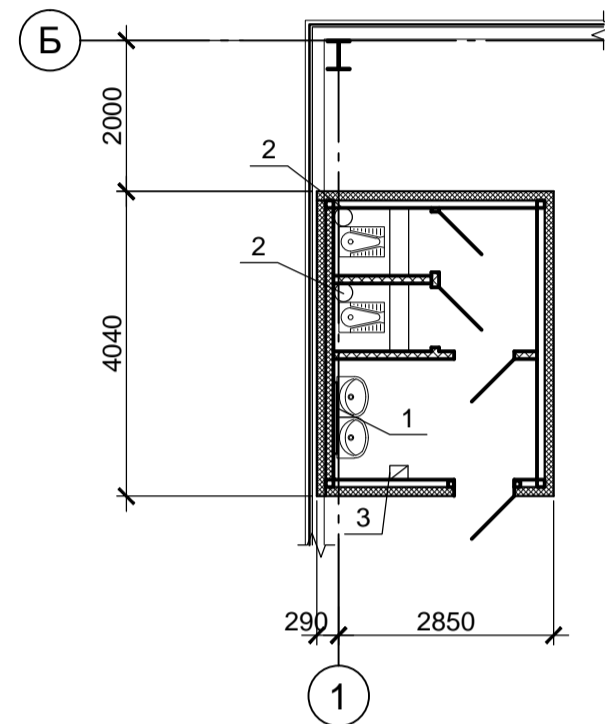


Схема расположения мебели и оборудования фрагмента 4 плана на отм. 0,000



Экспликация помещений к фрагменту 4 плана

Номер помещ.	Наименование	Площадь, м²	Кат. помещ.
1	Санузел	5,1	-
2	Тамбур санузла	4,3	-

Ведомость проемов дверей к фрагменту 4 плана

Марка поз.	Размер проема bхh, мм
Д1	800×2100

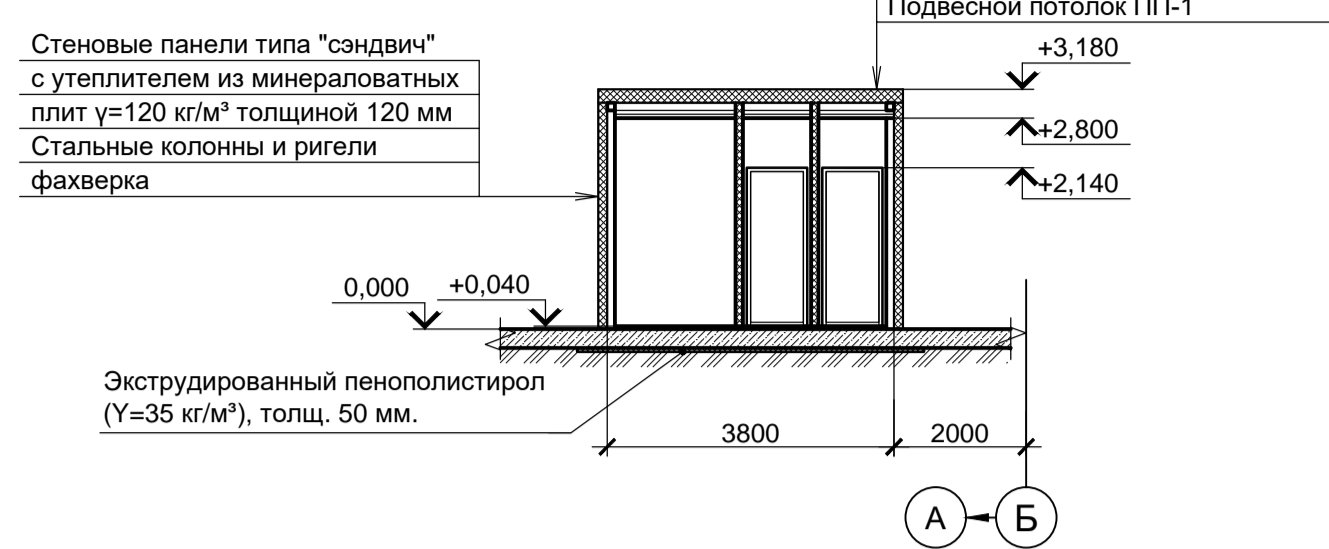
Спецификация элементов заполнения дверных проемов к фрагменту 4 плана

Поз.	Обозначение	Наименование	Кол.	Масса ед., кг	Примечание
Д1	ГОСТ 30970-2014	Блок дверной из поливинилхлоридных профилей ДПМ Г П Оп Пр Р 2100×800	4		

Экспликация полов к фрагменту 4 плана

Номер помещения	Тип пола	Схема пола	Данные элементов пола, мм	Площадь, м²
1,2	1		<p>Покрывтие: плитка керамическая 300×300 (297×297×9) с нескользящей поверхностью ГОСТ 13996-2019;</p> <p>Заполнение швов: Ceresit CE 40, расход: 0,4 кг/м²;</p> <p>Клеющая смесь: Ceresit CM 11, толщиной 8 мм, расход: 6 кг/м²;</p> <p>Стяжка: цементно-песчаный раствор, толщиной 20 мм;</p> <p>Подстилающий слой: смотрите тип пола 1 на листе 4;</p> <p>Утеплитель: Экструдированный пенополистирол ПЕНОПЛЕКС (γ=35 кг/м³), толщ. 50 мм;</p> <p>Основание: смотрите тип пола 1 на листе 4</p>	11,0

Разрез 02-02



Ведомость отделки помещений к фрагменту 4 плана

Наименование или номер помещения	Вид отделки элементов интерьеров			Примечание
	Потолок	Площадь, м²	Перегородки и облицовки из гипсокартона	
1, 2	- подвесной потолок ПП-1	11,0	- грунтовка; - шпаклевка; - клеящая смесь "Ceresit" CM11, толщ. 6мм; - керамические плитки (ГОСТ 13996-2019) светлых тонов	72,0

Спецификация мебели и оборудования к фрагменту 4 плана

Поз.	Обозначение	Наименование	Кол. шт.	Масса ед. кг.	Примечание
1	Торговая сеть	Зеркало настенное с крепежным комплектом 1000х600 мм	1		
2	Торговая сеть	Мусорный бачок педальный D250х400h	2		
3	Торговая сеть	Сушилка для рук, 1 ф, 220 В, 1,8 кВт; 240х185х265	1		

Спецификация подвесных потолков к фрагменту 4 плана

Поз.	Обозначение	Наименование	Кол. м²	Масса ед., кг	Примечание
ПП-1	примыкание к облицовкам О-1, перегородкам П-1, П-2, панелям типа "сэндвич"	1. Несущий профиль. Расход на 1 м² - 0,84 п.м. 2. Поперечный профиль с расстоянием по оси 1200 мм. Расход на 1 м² - 1,67 п.м. 3. Поперечный профиль с расстоянием по оси 600 мм. Расход на 1 м² - 0,84 п.м. 4. Угловой (периметральный) профиль. Расход на 1 м² - 1,5 п.м. 5. Подвесы (спица-петля, зажим пружинный, спица-крюк). Расход на 1 м² - 0,7 шт. 6. Плита потолочная 600×600 мм. Расход на 1 м² - 2,78 шт. 7. Шуруп TN 25 (ТВ 25) Расход на 1 м² - 3,0 шт. 8. Винт самонарезающий 5,5х32 мм. Расход на 1 м² - 0,7 шт. 9. Универсальная клипса крепления. Расход на 1 м² - 5,56 шт.	11,0		

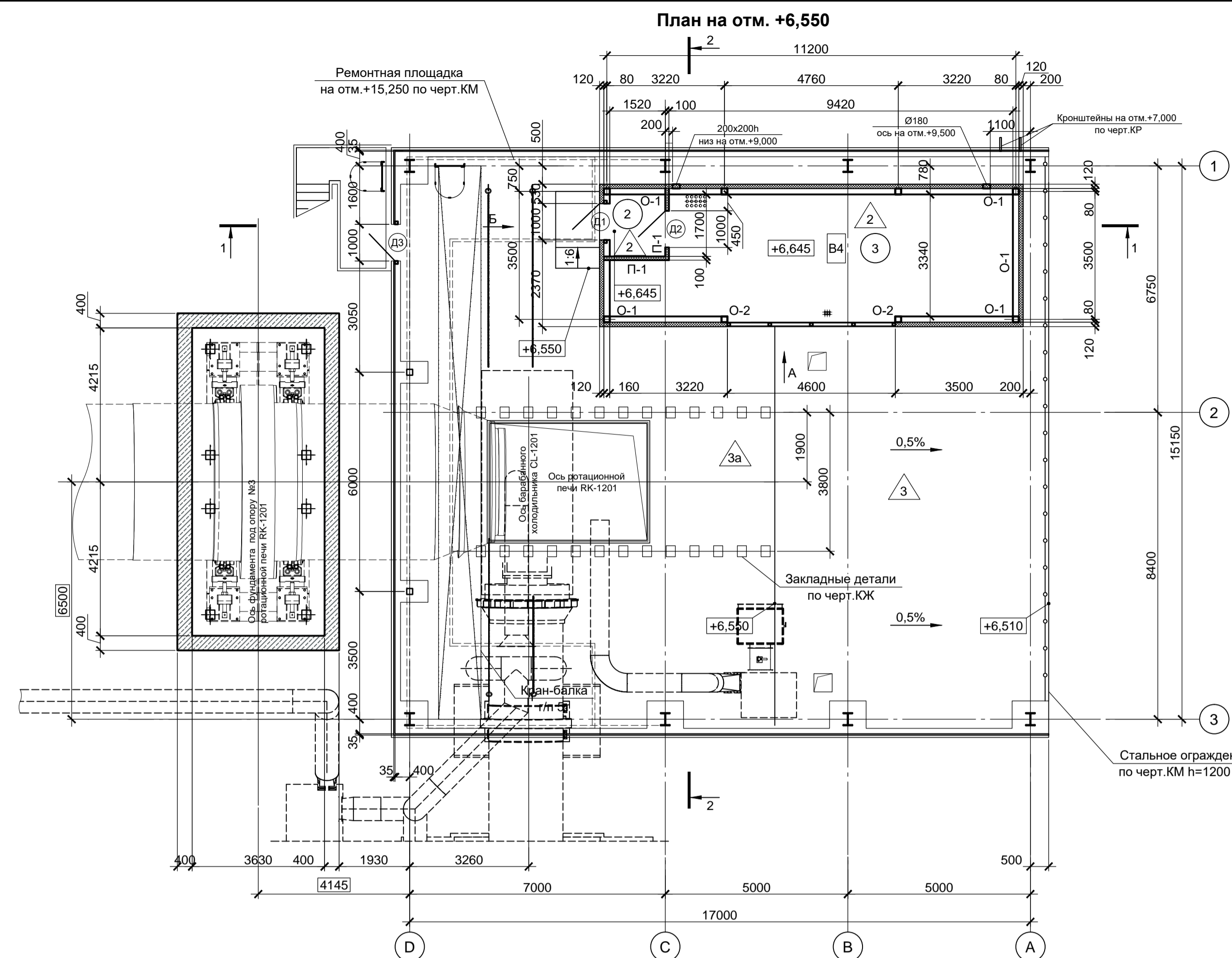
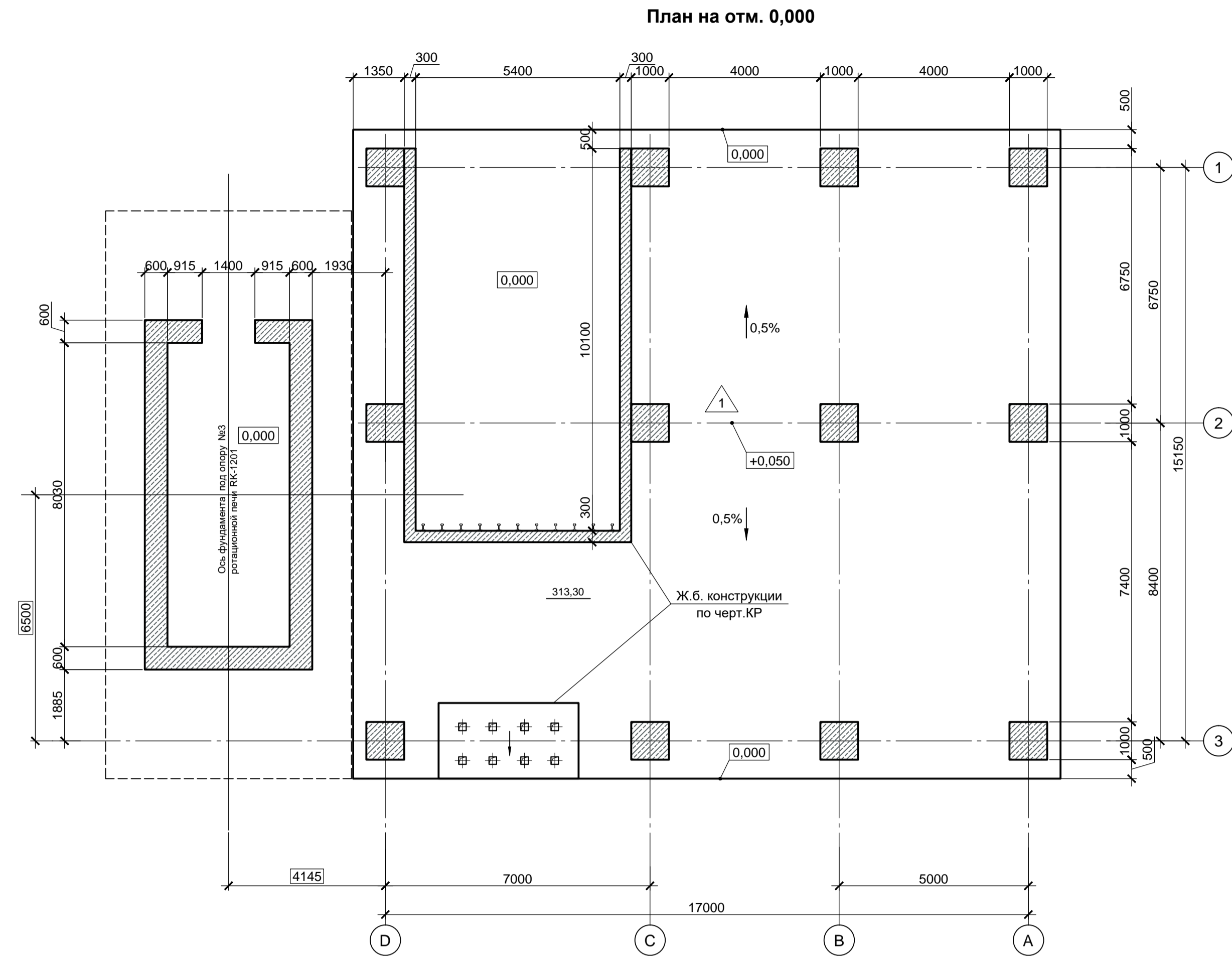
Спецификация перегородок и облицовок из гипсокартона к фрагменту 4 плана

Поз.	Обозначение	Наименование	Кол. м²	Масса ед., кг	Примечание
П-1	примыкание к перегородкам П-1, П-2, примыкание к облицовкам О-1, П-2, примыкание к облицовкам О-1, П-2, перегородка С111, серия 1.031.9-2.07	1. Лист гипсокартонный толщ. 12,5 мм ГОСТ 6266-97. Расход на 1 м² - 2 м². 2. Утеплитель минераловатный γ=35 кг/м³, толщ. 80 мм. Расход на 1 м² - 1 м². 3. Профиль стоечный ПС 75/50. Расход на 1 м² - 2 м.п. 4. Профиль направляющий ПН 75/40. Расход на 1 м² - 1,3 м.п. 5. Шуруп TN 25. Расход на 1 м² - 29 шт. 6. Дюбель универсальный 6х50 мм. Расход на 1 м² - 2,0 шт.	37,8 м²	28 кг/м²	
О-1	стенное ограждение шаг 600 (60) (170)	1. Лист гипсокартонный толщ. 12,5 мм ГОСТ 6266-97. Расход на 1 м² - 1 м². 2. Профиль стоечный ПС 50/50. Расход на 1 м² - 2 м.п. 3. Профиль направляющий ПН 50/40. Расход на 1 м² - 0,7 м.п. 4. Шуруп TN 25. Расход на 1 м² - 17 шт. 5. Дюбель универсальный 6х50 мм. Расход на 1 м² - 2 шт.	19,2 м²	16 кг/м²	

1. Устройство перегородок выполнять в соответствии с указаниями серии 1.031.9-2.07 "Комплексные системы КНАУФ. Перегородки поэлементной сборки из гипсокартонных листов на металлическом и деревянном каркасах для жилых, общественных и производственных зданий".  
2. Устройство облицовок выполнять в соответствии с указаниями серии 1.073.9-2.08 "Комплексные системы КНАУФ. Облицовки поэлементной сборки из гипсокартонных листов ограждающих конструкций для жилых, общественных и производственных зданий".

Данный чертеж не подлежит размножению или передаче другим организациям и лицам без согласования с ООО "Институт ПРОМИНВЕСТПРОЕКТ"	<b>90511-1-КР2</b>					
	Общество с ограниченной ответственностью "Экоцинк"					
	Изм.	Кол.	Лист	№Док.	Подпись	Дата
	Разраб.		Исаенко			11.22
	Проверил		Колопанов			11.22
Нач. отд.		Порожняк			11.22	
Н. контр.		Порожняк			11.22	
ГИП		Колопанов			11.22	
Цех производства вельч-оксида			Стадия	Лист	Листов	
Объединенный склад сырья и готовой продукции			П	7		
Фрагмент 4 плана на отм. 0,000. Разрезы 01-01, 02-02. Виды			ООО "Институт ПРОМИНВЕСТПРОЕКТ"			





**Экспликация помещений**

Номер помещ.	Наименование	Площадь, м²	Кат. помещения
1	Технологическая рабочая площадка на отм.+6,650	220,0	
2	Тамбур	2,3	
3	Пост управления	33,9	B4

**Ведомость проемов дверей**

Марка поз.	Размер проема b x h, мм
Д1, Д2, Д3	1000x2100

**Классификация строительных конструкций по пределу огнестойкости**

Наименование объекта	Степень огнестойкости	Предел огнестойкости строительных конструкций			
		Несущие элементы: колонны, связи, балки, распорки	Наружные несущие стены: панели типа сэндвич/стальной профлист	настилы: кровельные панели типа сэндвич/стальной профлист	прогоны
Этажерка горелочного устройства	IV	R 15	E 15	RE 15	R 15

**Противопожарные мероприятия**

1. Все помещения обеспечены эвакуационными выходами согласно требованиям СП 1.13130.2020 "Системы противопожарной защиты. Эвакуационные пути и выходы". Федеральный закон "Технический регламент о требованиях пожарной безопасности" от 22.07.2008 N 123-ФЗ, СП 44.13330.2011 "Административные и бытовые здания".
2. Пределы огнестойкости строительных конструкций смотрите в таблице "Классификация строительных конструкций по пределу огнестойкости" на данном листе.
3. Все места прохода электрических кабельных линий через стены и перекрытия заделываются огнезащитными составами с доведением предела огнестойкости до EI 45.

**Экспликация полов**

Номер помещения	Тип пола	Схема пола	Данные элементов пола, мм	Площадь, м²
Площадка на отм.0,000	1		<b>Покрyтие:</b> бетонное из бетона кл. В25, марки по морозостойкости F 150, толщиной 200 мм с упрочнением верхнего слоя сухими смесями. <b>Выравнивающий слой:</b> бетон кл. В7,5 толщиной 100 мм <b>Оснoвание:</b> тщательно уплотненный шлаковый фракционный щебень.	294,0
	2,3		<b>Покрyтие:</b> плитки керамогранитные толщиной 10 мм по ГОСТ Р 57141-2016. <b>Заполнение швов:</b> Ceresit CE 40, расход: 0,4 кг/м². <b>Клеящая смесь:</b> Ceresit CM 11, толщиной 5 мм, расход: 6 кг/м²; <b>Грунтовка:</b> Ceresit CT 17 в один слой, расход: 0,1 л/м². <b>Стяжка:</b> цементно-песчаный раствор по прочности на сжатие 20 МПа толщиной 70 мм, армированный стеклотканевыми сетками в 1 слой. <b>Разделительный слой:</b> пароизоляционная пленка ТЕХНОНИКОЛЬ. <b>Утеплитель:</b> экструзионный пенополистирол ТЕХНОНИКОЛЬ XPS CARBON PROF, толщиной 100 мм на клеевой смеси Ceresit CT 85; <b>Грунтовка:</b> Ceresit CT 17 в один слой, расход: 0,1 л/м². <b>Оснoвание:</b> монолитная железобетонная плита	41,6
	1		<b>Покрyтие:</b> бетонное из бетона кл. В25 толщиной по уклону от 65 до 105 мм (с армированием сетками из проволоки 5Вр-1 ГОСТ 6727-80 с ячейкой 100x100мм в 1 слой) с упрочнением верхнего слоя сухими смесями. <b>Оснoвание:</b> монолитная железобетонная плита	83,7
	1		<b>Покрyтие:</b> бетонное из бетона кл. В25 толщиной 105 мм (с армированием сетками из проволоки 5Вр-1 ГОСТ 6727-80 с ячейкой 100x100мм в 1 слой) с упрочнением верхнего слоя сухими смесями. <b>Оснoвание:</b> монолитная железобетонная плита	136,3

- в стяжках выполнить температурно-усадочные швы, совпадающие с соответствующими швами в нижележащем основании. Расстояние между швами - не более 3,6x3,6 м. Швы должны быть выполнены на глубину - не менее 1/2 толщины стяжки и расшиты однокомпонентным полиуретановым герметиком.
- плитки керамогранитные и керамические для покрытия полов - должны иметь нескользящую поверхность.
- плитусы из керамогранитных плиток на клеевой смеси из материалов отделки полов, h=100 мм, общая длина - 35,0 м.

**Ведомость отделки помещений**

Наименование или номер помещения	Вид отделки элементов интерьеров					Примечание
	Потолок	Площадь, м²	Перегородки и облицовки из гипсокартона	Площадь, м²	Цоколь из монолитного железобетона	
1	Кровельное ограждение из стального профилированного листа с заводским полимерным покрытием	-	Стеновое ограждение из стального профилированного листа с заводским полимерным покрытием	-	Окраска органосиликатной композицией ОС-12-03 ТУ 84-725-78, ЗАО "Морозовский химический завод"	73,8
2, 3	- подвесной потолок ПП-1	-	-	106,0	-	-

**Основные строительные показатели**

Наименование	Ед. изм.	Показатели	Примечание
Площадь застройки	м²	320,7	
Общая площадь	м²	698,3	
Строительный объем	м³	5340	

**Спецификация элементов заполнения дверных проемов**

Поз.	Обозначение	Наименование	Кол.	Масса ед., кг	Примечание
Д1	ГОСТ 31173-2016	Дверной стальной блок наружный, утепленный ДСН, А, Оп, Л, Прг, Н, М3, О, размер проема 1000x2100h	1		см. п. 1
Д2	ГОСТ 31173-2016	Дверной стальной блок внутренний, ДСВ, А, Оп, Л, Прг, Н, М3, О, размер проема 1000x2100h	1		
Д1	ГОСТ 31173-2016	Дверной стальной блок наружный, ДСН, А, Оп, Л, Прг, Н, М3, О, размер проема 1000x2100h	1		

1. Наружный дверной блок выполнить с уплотнением в притворах и снабдить закрывателями-доводчиками. Сопротивление теплопередаче (R0) - не менее 0,3 м²·°С/Вт. Цвет дверных блоков принять в соответствии с таблицей цветовой отделки фасадов.

1. Чертежи разработаны в относительных отметках. За основную отметку 0,000 принят уровень верха бетонного покрытия площадки этажерки горелочного устройства, что соответствует отметке с абсолютным значением 31,00.

**Условные обозначения**

- Утеплитель, панели типа "сэндвич"
- Бетон, железобетон
- Оси проектируемого здания
- Номер помещения по экспликации
- Марка проемов дверей и ворот
- Тип пола

9051-2-КР2					
Общество с ограниченной ответственностью "Экоинж"					
Изм.	Кол.	Лист	№Док.	Подпись	Дата
Разраб.	Исаенко				11.22
Проверил	Колупанов				11.22
Нач. отд.	Порожняк				11.22
Н. контр.	Порожняк				11.22
ГИП	Колупанов				11.22

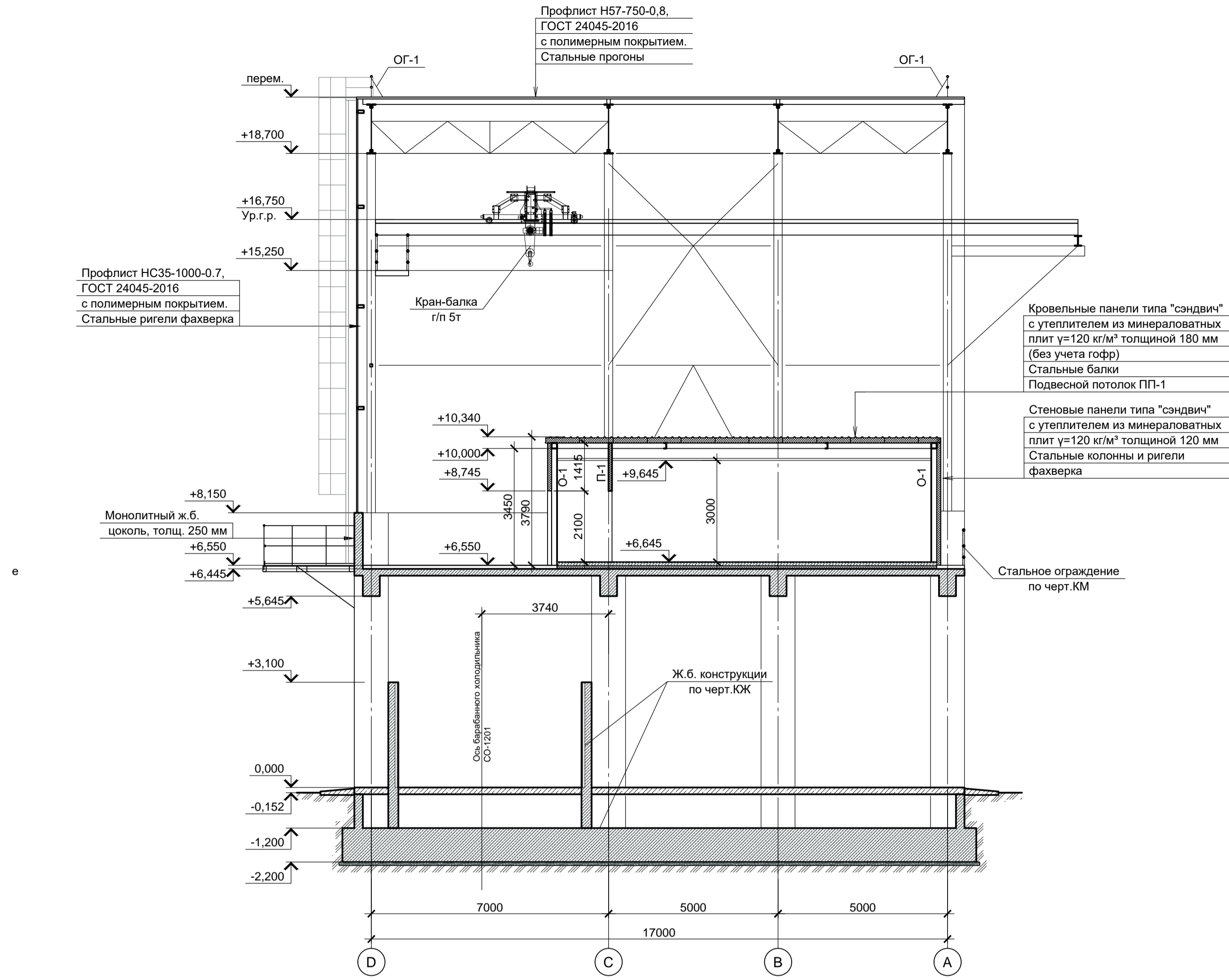
Цех производства вельч-оксид  
Линия переработки пыли ДСП.  
Этажерка горелочного устройства

Стандия Лист Листов  
П 1 8

План на отм. 0,000. План на отм. +6,550, +6,750

ООО "Институт ПРОМИНВЕСТПРОЕКТ"

Разрез 1-1



Разрез 2-2

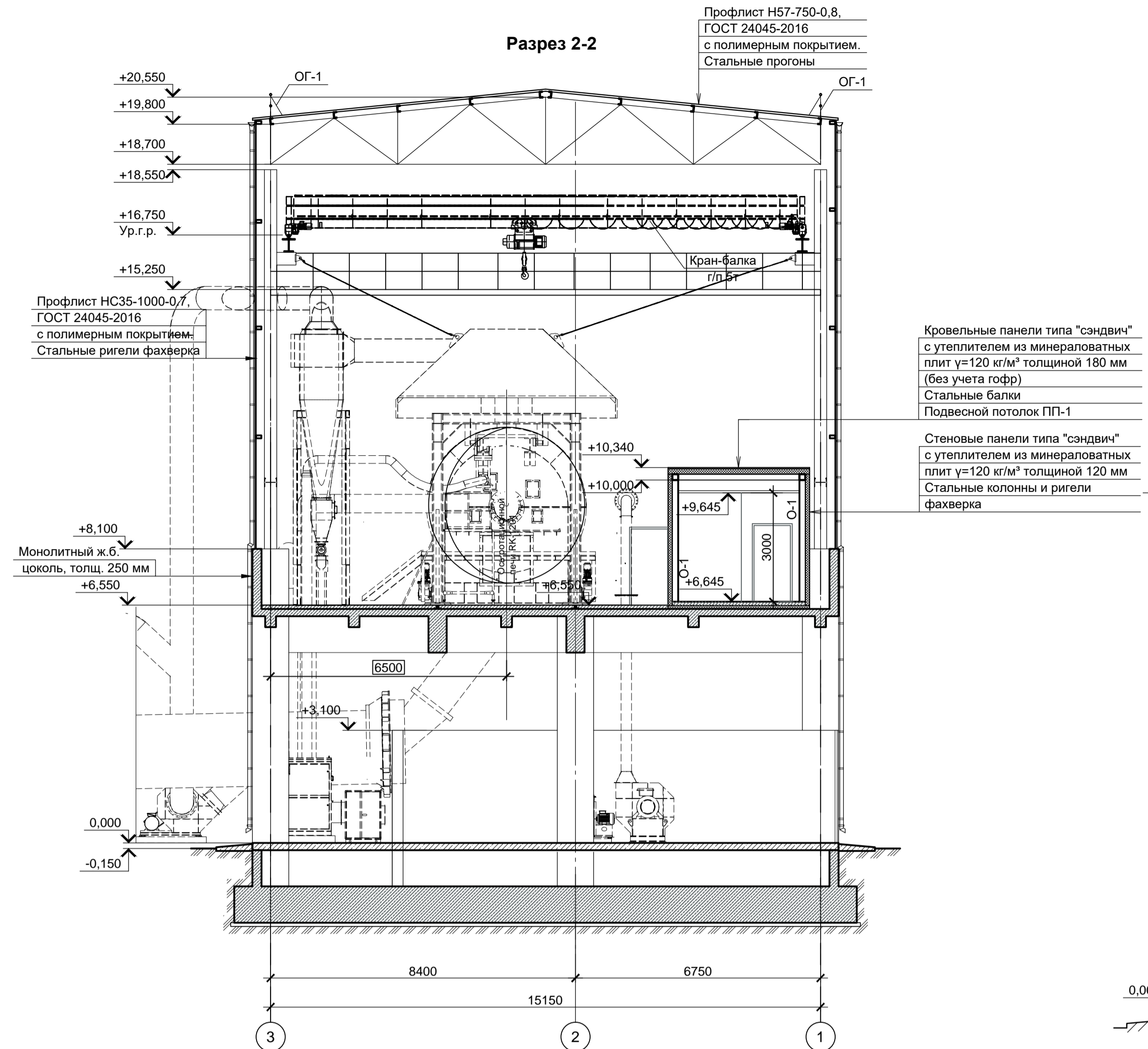
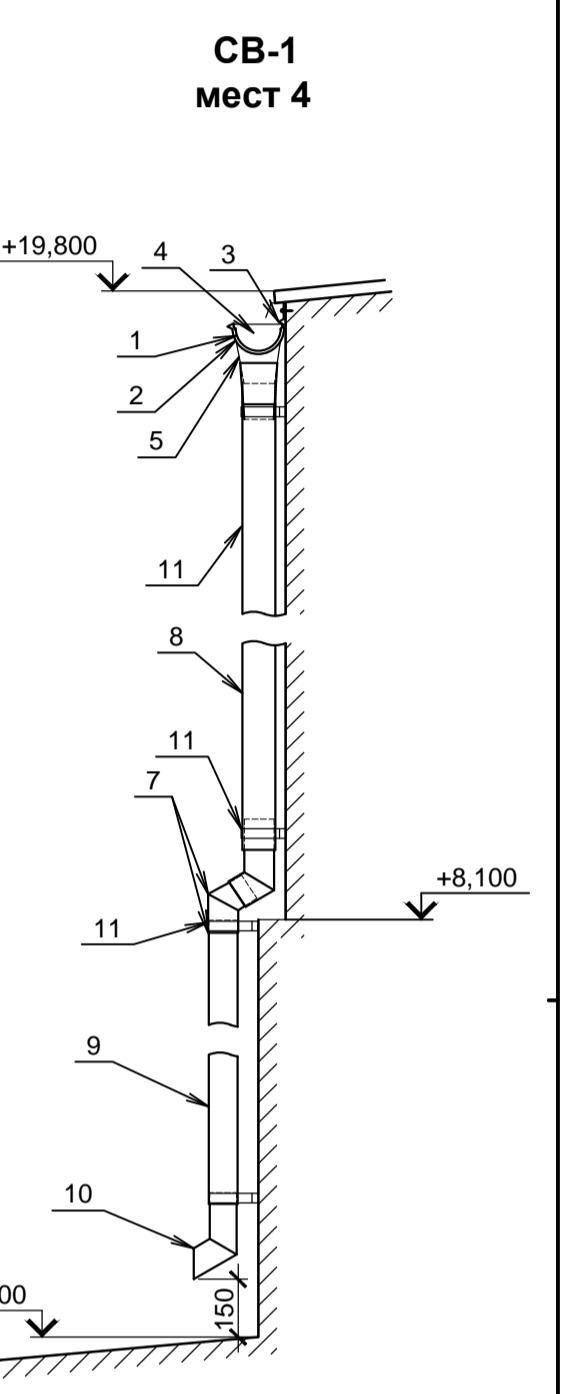


Схема установки элементов водосточной системы



Спецификация перегородок и облицовок из гипсокартона

Поз.	Обозначение	Наименование	Кол.	Масса ед., кг	Примечание
П-1		1. Лист гипсокартонный толщ. 12,5 мм ГОСТ 6266-97. Расход на 1 м² - 2 м². 2. Утеплитель минераловатный У-35 кг/м³, толщ. 80 мм. Расход на 1 м² - 1 м². 3. Профиль стоечный ПС 75/50. Расход на 1 м² - 2 м.п. 4. Профиль направляющий ПН 75/40. Расход на 1 м² - 1,3 м.п. 5. Шуруп TN 25. Расход на 1 м² - 29 шт. 6. Дюбель универсальный 6x50 мм. Расход на 1 м² - 2,0 шт.	13,0 м²	28 кг/м²	
О-1		1. Лист гипсокартонный толщ. 12,5 мм ГОСТ 6266-97. Расход на 1 м² - 1 м². 2. Профиль стоечный ПС 50/50. Расход на 1 м² - 2 м.п. 3. Профиль направляющий ПН 50/40. Расход на 1 м² - 0,7 м.п. 4. Шуруп TN 25. Расход на 1 м² - 17 шт. 5. Дюбель универсальный 6x50 мм. Расход на 1 м² - 2 шт.	100,0 м²	16 кг/м²	
О-2		1. Лист гипсокартонный толщ. 12,5 мм ГОСТ 6266-97. Расход на 1 м² - 1 м². 2. Профиль направляющий ПН 28/27. Расход на 1 м² - 2 м.п. 3. Шуруп TN 25. Расход на 1 м² - 17 шт.	2,0 м²	12 кг/м²	

- Устройство перегородок выполнять в соответствии с указаниями серии 1.031.9-2.07 "Комплексные системы КНАУФ. Перегородки поэлементной сборки из гипсокартонных листов на металлическом и деревянном каркасах для жилых, общественных и производственных зданий".
- Устройство облицовок выполнять в соответствии с указаниями серии 1.073.9-2.08 "Комплексные системы КНАУФ. Облицовки поэлементной сборки из гипсокартонных листов ограждающих конструкций для жилых, общественных и производственных зданий".

Спецификация подвесных потолков

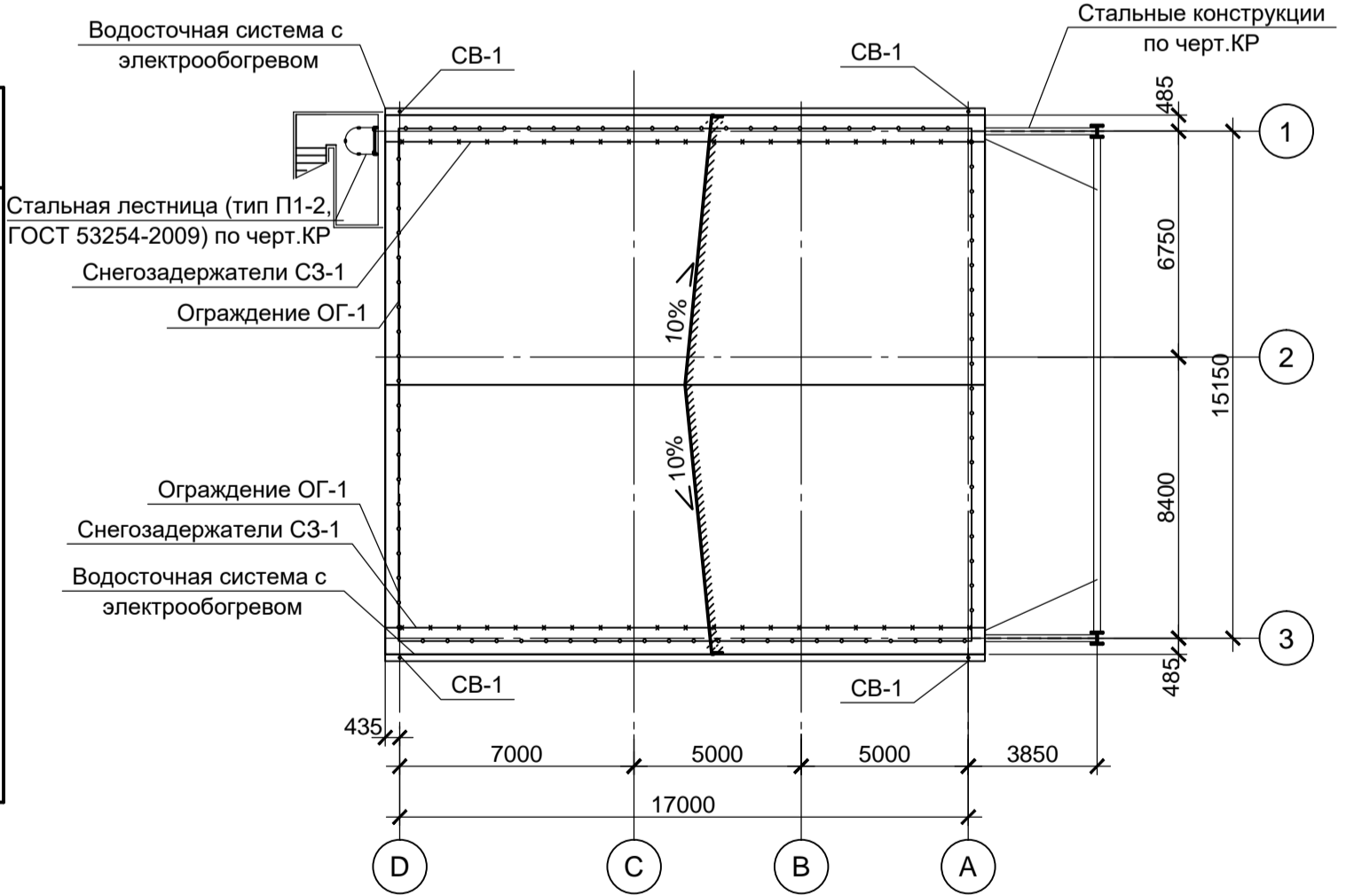
Поз.	Обозначение	Наименование	Кол. м²	Масса ед., кг	Примечание
ПП-1		1. Несущий профиль. Расход на 1 м² - 0,84 п.м. 2. Поперечный профиль с расстоянием по оси 1200 мм. Расход на 1 м² - 1,67 п.м. 3. Поперечный профиль с расстоянием по оси 600 мм. Расход на 1 м² - 0,84 п.м. 4. Угловой (периметральный) профиль. Расход на 1 м² - 1,5 п.м. 5. Подвесы (сплица-петля, зажим пружинный, спица-крюк). Расход на 1 м² - 0,7 шт. 6. Плита потолочная 600x600 мм. Расход на 1 м² - 2,78 шт. 7. Шуруп TN 25 (ТВ 25) Расход на 1 м² - 3,0 шт. 8. Винт самонарезающий 5,5x32 мм. Расход на 1 м² - 0,7 шт. 9. Универсальная клипса крепления. Расход на 1 м² - 5,56 шт.	36,6		

Спецификация ограждений кровли и снегозадержателей

Поз.	Обозначение	Наименование	Кол. п.м	Масса ед., кг	Примечание
ОГ-1		Кровельное ограждение со специальными накладками для крепления на гофры панелей профилированного настила и панелей типа "сэндвич", высота 600мм. L=м.п.	65,0		См. п. 1, 2
СЗ-1		Снегозадержатель трубчатый со специальными накладками для крепления на гофры панелей профилированного настила и панелей типа "сэндвич", L=м.п.	36,0		См. п. 2

- Поставка ограждений и снегозадержателей осуществляется с комплектом крепежных и герметизирующих элементов.
- Шаг крепления кронштейнов (опор) снегозадержателей СЗ-1 к кровле - не более 800мм.
- Конструкции водосточной системы и снегозадержатели выполняются с системой электрообогрева.

План кровли



Спецификация элементов водосточной системы

Поз.	Обозначение	Наименование	Кол. шт.	Масса ед., кг	Примечание
1		Желоб водосточный (Ø 150 мм, L=2 м)	18		
2		Соединитель желоба (Ø 150 мм)	18		
3		Держатель желоба карнизный (Ø 150 мм)	54		
4		Заглушка желоба (Ø 150 мм)	4		
5		Воронка желоба (Ø 150 мм)	4		
6	Водосточная система "Snegos" (КРОВТЕХ) из оцинкованной стали с порошково-полимерным покрытием	Колено верхнее (Ø 100 мм)	-		см. п. 1
7		Колено (Ø 100 мм)	8		
8		Труба водосточная (Ø 100 мм, L=2 м)	40		
9		Труба водосточная (Ø 100 мм, L=1 м)	-		
10		Колено сливное (отмет), Ø 100 мм	4		
11		Держатели трубы на дерево (профлист), Ø 100 мм	48		
12		Герметик (0,3 л)	2		

- Цвет по каталогу RAL элементов водосточной системы принять в соответствии с таблицей цветовой отделки фасадов на данном листе.
- Монтаж системы выполнять в соответствии с "Инструкцией по монтажу водосточной системы КРОВТЕХ", представленной на сайте производителя.
- Желоба (поз. 1) устанавливать с уклоном 1:350 к воронкам.
- Кронштейны желоба (поз. 3) устанавливать по 3 шт на желоб длиной 2000 мм.
- Держатели трубы (поз. 9) устанавливать на всех соединениях труб, на соединении колена с трубой и трубы с отметом.
- Расход герметика: 1 баллон (0,3 л) на 10 соединителей желоба.

90512-KP2

Общество с ограниченной ответственностью "Экоинжн"

Изм.	Кол.	Лист	№Док.	Подпись	Дата
Разраб.	Исаенко				11.22
Проверил	Колупанов				11.22
Нач. отд.	Порожняк				11.22
Н. контр.	Порожняк				11.22
	Колупанов				11.22

Цех производства вельч-оксида  
Линия переработки пыли ДСП  
Этажера горючего устройства

Стандия Лист Листов  
П 2

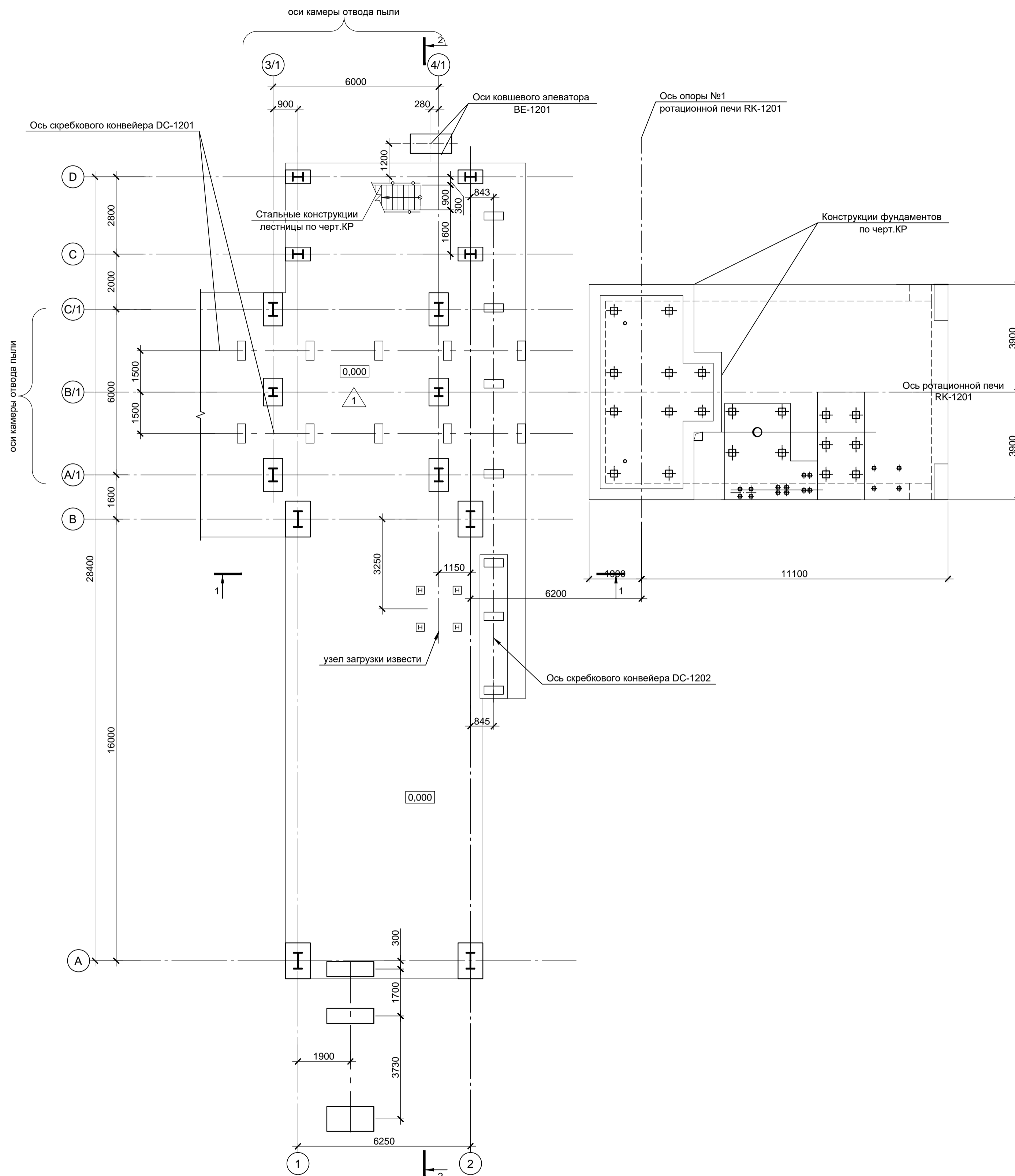
Разрезы. План кровли. Схема установки элементов водосточной системы

ООО "Институт ПРОМИНВЕСТПРОЕКТ"

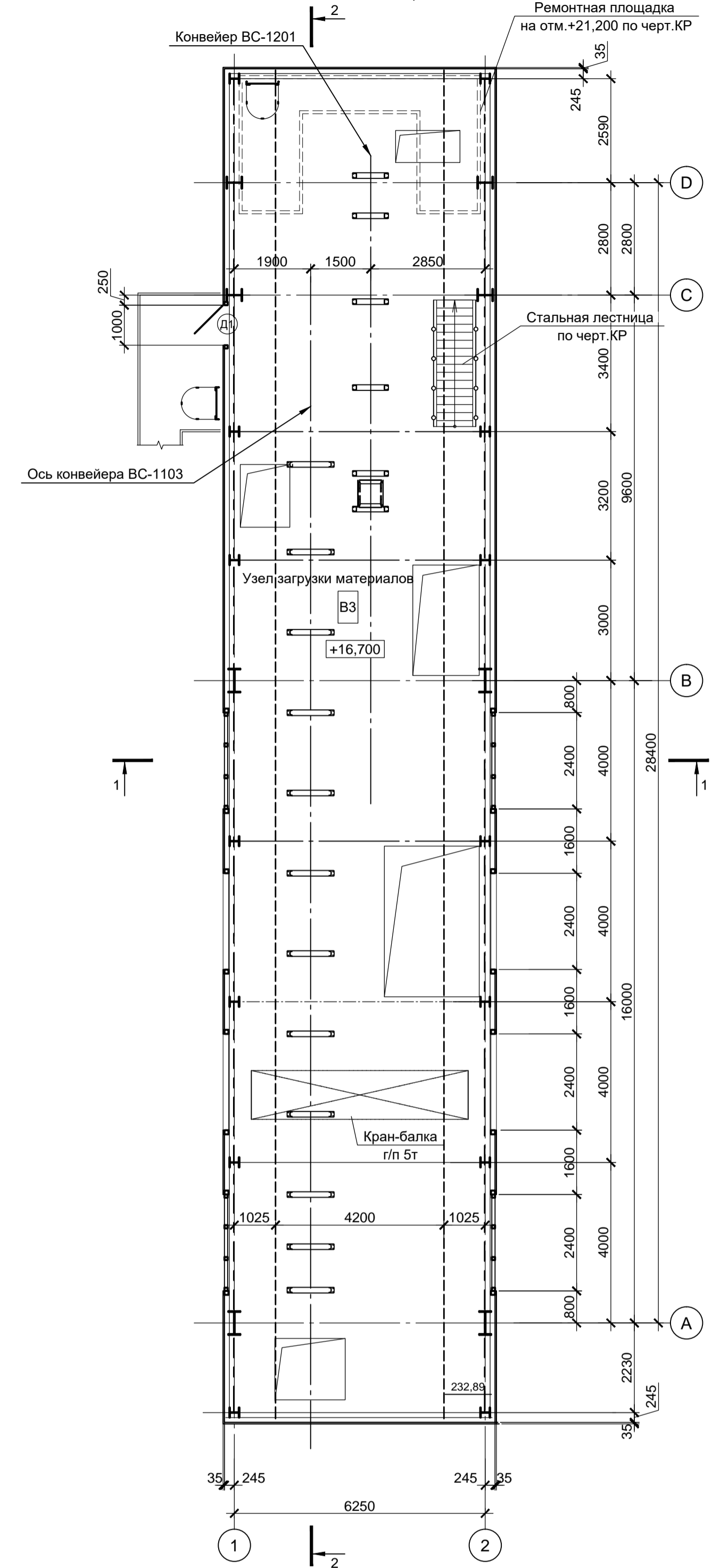
Формат А1

Согласовано  
Взам.инф.Н  
Полп. и дата  
Инв.Мисад.

### Схема расположения конструкций на отм.0,000



### План на отм.+16,700



### Спецификация элементов заполнения дверных проемов

Поз.	Обозначение	Наименование	Кол.	Масса ед., кг	Примечание
Д1	ГОСТ 31173-2016	Дверной стальной блок наружный, ДСН, А, Оп, Л, Прг, Н, М3, О, размер проема 1000x2100h	1		

### Ведомость проемов дверей

Марка поз.	Размер проема вхп, мм
Д1	1000x2100

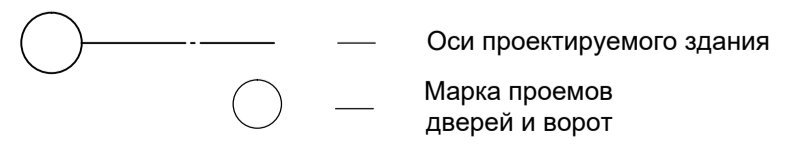
### Классификация строительных конструкций по пределу огнестойкости

Наименование объекта	Степень огнестойкости	Предел огнестойкости строительных конструкций			
		Несущие элементы: колонны, связи, балки, распорки	Наружные несущие стены: стальной профлист	настилы: стальной профлист	прогоны
Узел перегрузки материалов	III	R 45	E 15	RE 15	R 15

### Основные строительные показатели

Наименование	Ед. изм.	Показатели	Примечание
Площадь застройки	м²	241,4	
Общая площадь	м²	227,2	
Строительный объем	м³	1794,0	

### Условные обозначения



### Противопожарные мероприятия

- Все помещения обеспечены эвакуационными выходами согласно требованиям СП 1.13130.2020 "Системы противопожарной защиты. Эвакуационные пути и выходы", Федеральный закон "Технический регламент о требованиях пожарной безопасности" от 22.07.2008 N 123-ФЗ, СП 44.13330.2011 "Административные и бытовые здания".
- Пределы огнестойкости строительных конструкций смотрите в таблице "Классификация строительных конструкций по пределу огнестойкости" на данном листе.
- Все несущие элементы здания: металлические колонны каркаса, связи по колоннам, балки покрытия и связи по балкам обработать огнезащитными составами для обеспечения требуемого предела огнестойкости R 45.
- Огнезащитные составы наносятся на стальные конструкции по грунтовочному слою, предусмотренному в чертежах металлических конструкций, строго в соответствии с рекомендациями производителя данных составов.
- Работы по выполнению огнезащиты строительных конструкций производить по отдельному проекту, разработанному специализированной организацией, имеющей лицензию на проведение данного вида работ.

1. Чертежи разработаны в относительных отметках. За условную отметку 0,000 принят уровень верха бетонного покрытия площадки узла загрузки материалов, что соответствует отметке с абсолютным значением 31,00.

Данный чертеж не подлежит размножению или передаче другим организациям и лицам без согласования с ООО "Институт ПРОМИНВЕСТПРОЕКТ"	Изм.	Кол.	Лист	№Док.	Подпись	Дата	<b>9051-2-КР2</b> <b>Общество с ограниченной ответственностью "Экоцинк"</b>		
	Разраб.	Исаенко				11.22			
	Проверил	Колопанов				11.22	Стация	Лист	Листов
	Нач. отд. Н. контр. ГИП	Порожняк					11.22	П	3

Схема расположения конструкций на отм.0,000. План на отм.+16,300

ООО "Институт ПРОМИНВЕСТПРОЕКТ"

Формат А1

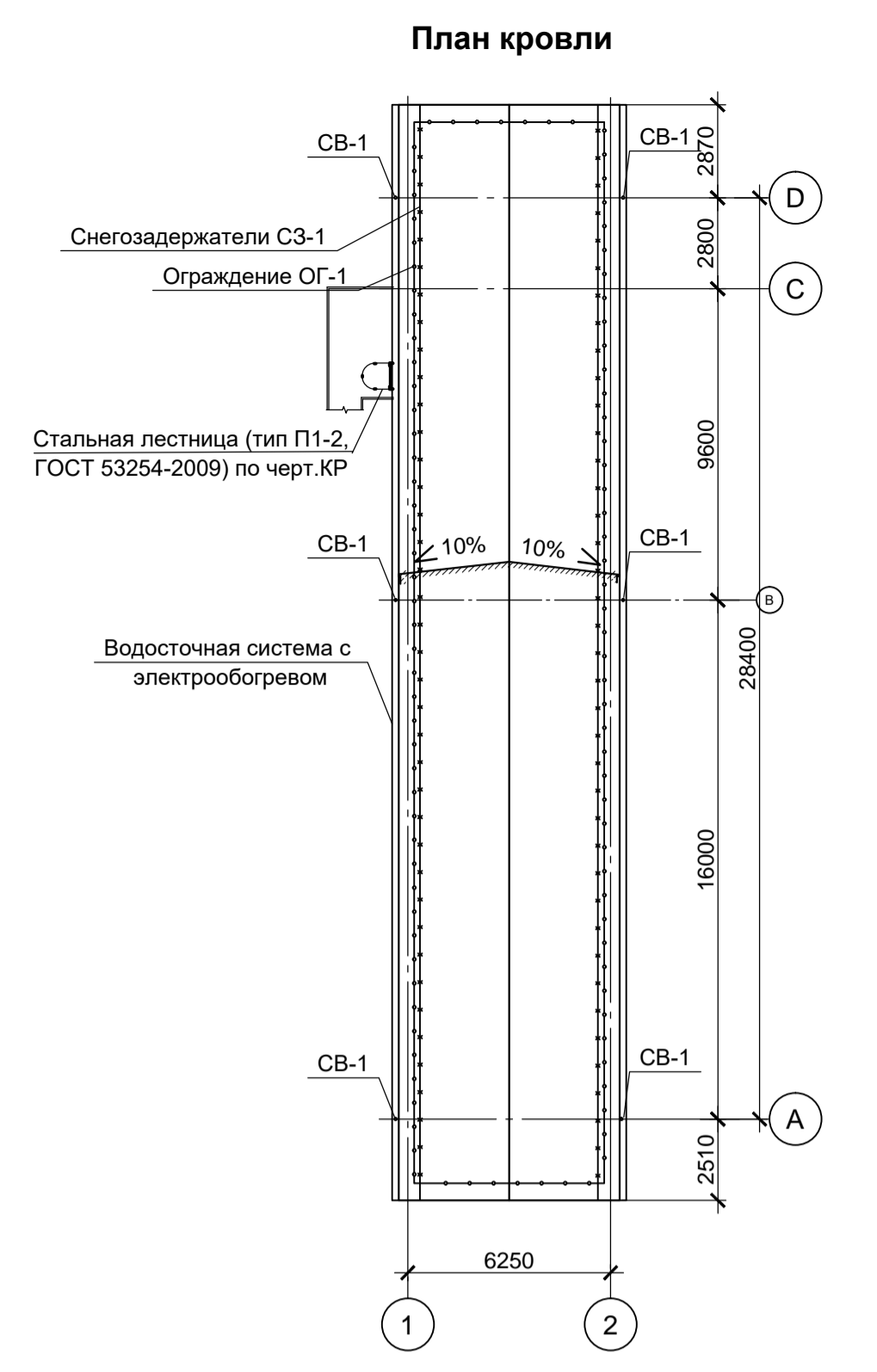
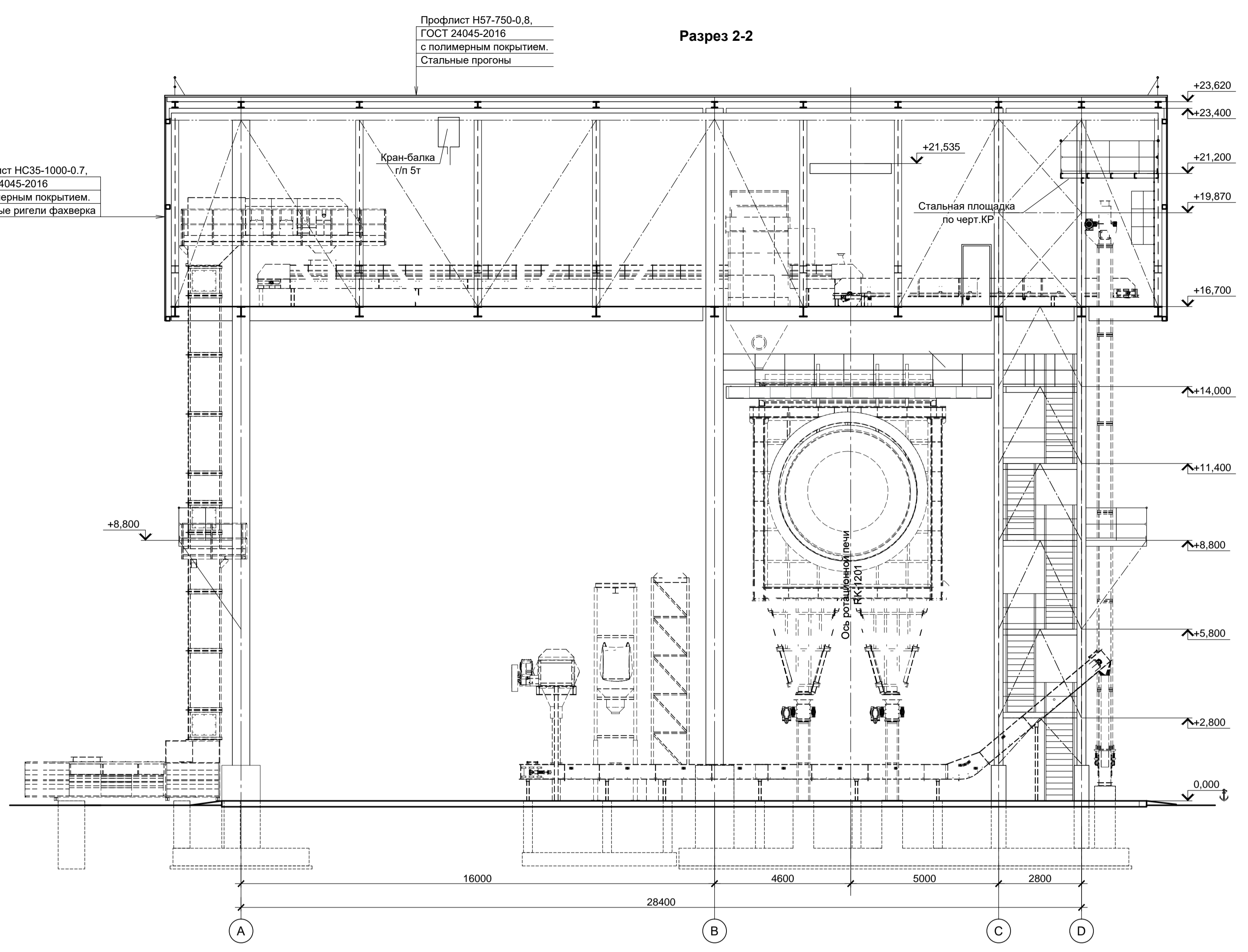
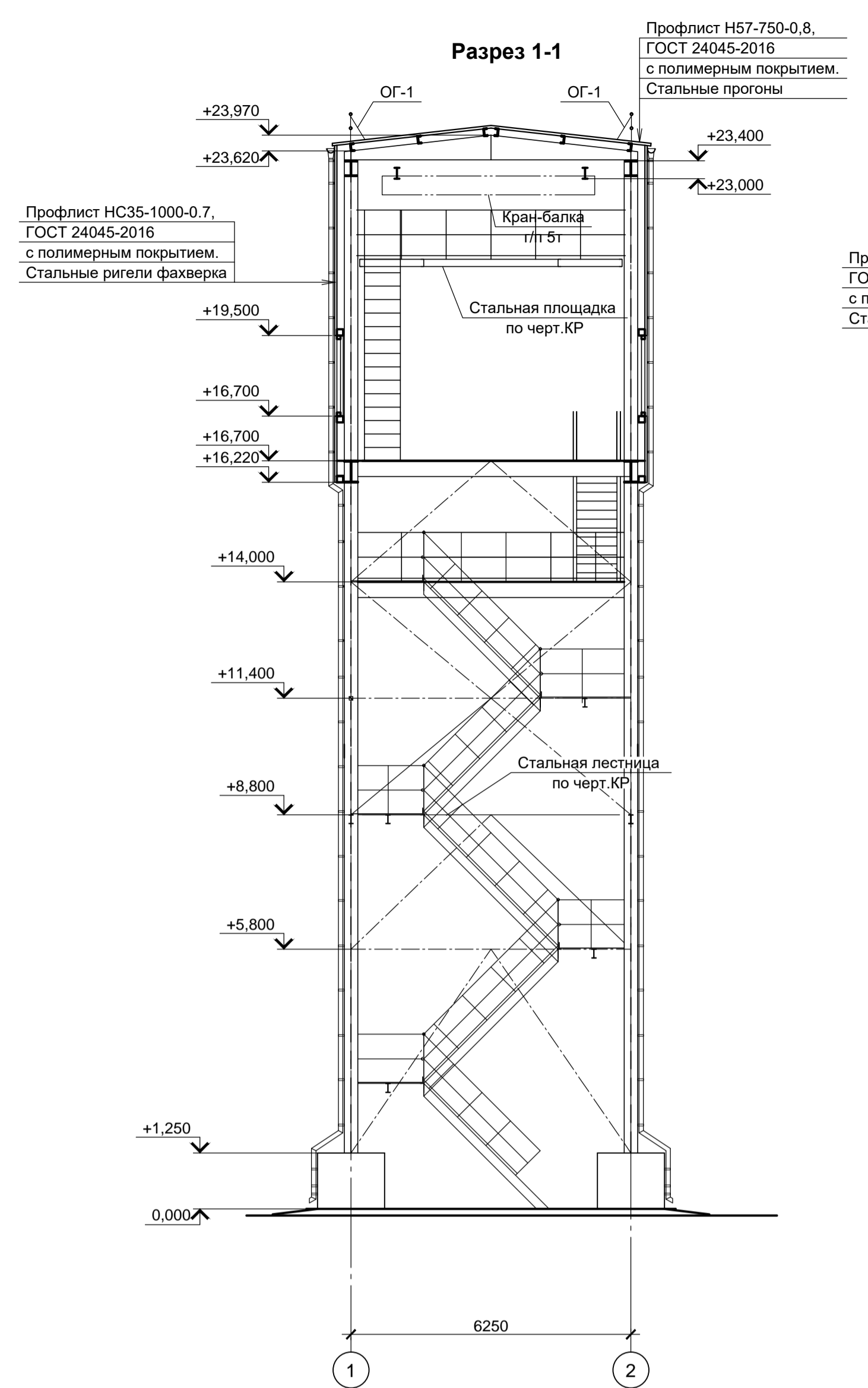
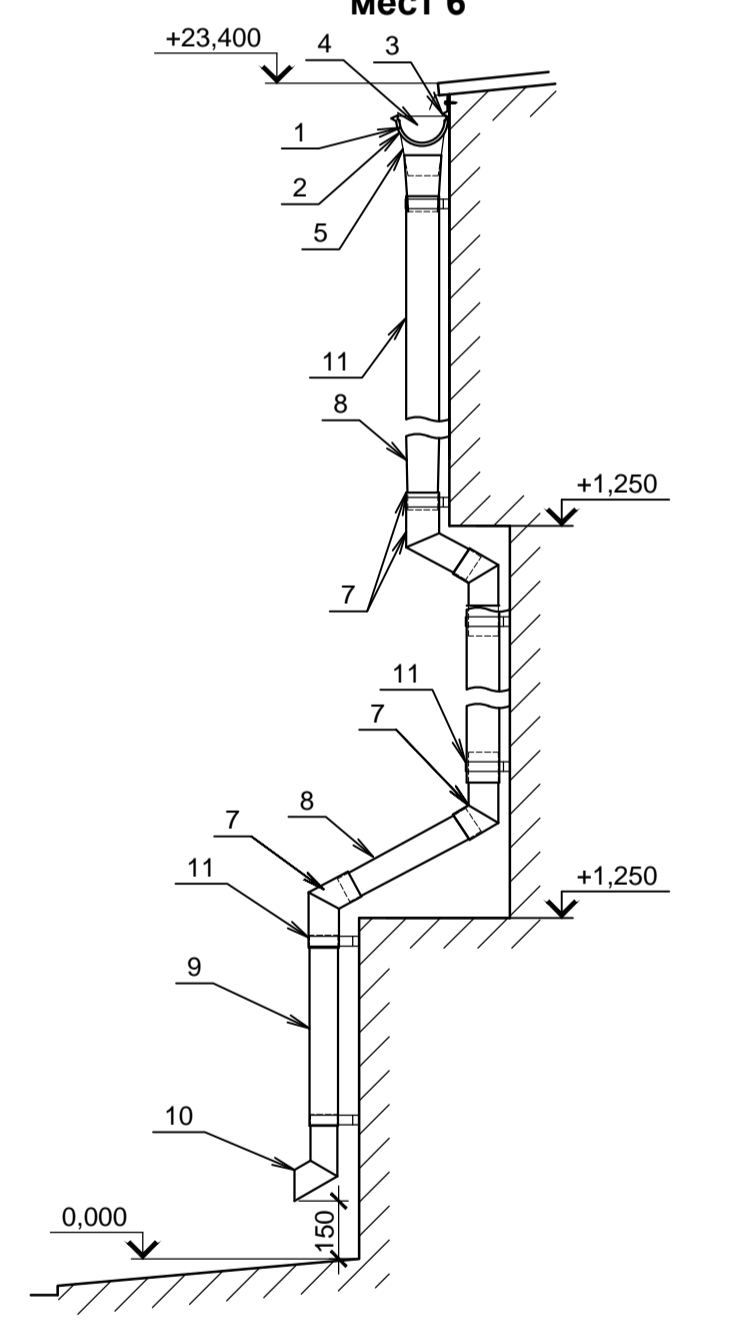


Схема установки элементов водосточной системы СВ-1 мест 6



Экспликация полов

Номер помещения	Тип пола	Схема пола	Данные элементов пола, мм	Площадь, м²
Площадка на отм. 0,000	1		<p><b>Покрyтие:</b> бетонное из бетона кл. В25, марки по морозостойкости F 150, толщиной 200 мм с упрочнением верхнего слоя сухими смесями.</p> <p><b>Выравнивающий слой:</b> бетон кл. В7,5 толщиной 100 мм</p> <p><b>Основание:</b> тщательно уплотненный шлаковый фракционный щебень.</p>	

- в бетонных подстилающих слоях выполнить температурно-усадочные швы во взаимно перпендикулярных направлениях. Расстояние между швами - не более 3,6×3,6 м. Глубина швов - не менее 40 мм и не менее 1/3 толщины подстилающего слоя. После завершения процесса усадки деформационные швы должны быть заделаны однокомпонентным полиуретановым герметиком.

Спецификация элементов водосточной системы

Поз.	Обозначение	Наименование	Кол., шт.	Масса ед., кг	Примечание	
1		Желоб водосточный (Ø 150 мм, L=2 м)	34			
2		Соединитель желоба (Ø 150 мм)	34			
3		Держатель желоба карнизный (Ø 150 мм)	102			
4		Заглушка желоба (Ø 150 мм)	4			
5		Воронка желоба (Ø 150 мм)	4			
6	Водосточная система "Snegos" (КРОВТЕХ) из оцинкованной стали с порошково-полимерным покрытием	Колоно верхнее (Ø 100 мм)	-		см. п. 1	
7		Колоно (Ø 100 мм)	24			
8		Труба водосточная (Ø 100 мм, L=2 м)	70			
9		Труба водосточная (Ø 100 мм, L=1 м)	6			
10		Колоно сливное (отмет), Ø 100 мм	6			
11		Держатель трубы на дерево (профлист), Ø 100 мм	90			
12		Герметик (0,3 л)	9			

- Цвет по каталогу RAL элементов водосточной системы принять в соответствии с таблицей цветовой отделки фасадов на данном листе.
- Монтаж системы выполнять в соответствии с "Инструкцией по монтажу водосточной системы КРОВТЕХ", представленной на сайте производителя.
- Желоба (поз. 1) устанавливать с уклоном 1:350 к воронкам.
- Кронштейны желоба (поз. 3) устанавливать по 3 шт на желоб длиной 2000 мм.
- Держатели трубы (поз. 9) устанавливать на всех соединениях труб, на соединении колоны с трубой и трубы с отметом.
- Расход герметика: 1 баллон (0,3 л) на 10 соединителей желоба.

Спецификация ограждений кровли и снегозадержателей

Поз.	Обозначение	Наименование	Кол. п.м	Масса ед., кг	Примечание
ОГ-1	Торговая сеть	Кровельное ограждение со специальными накладками для крепления на гофры панелей профилированного настила и панелей типа "сэндвич", высота 600мм. L=м.п.	77,5		См. п. 1, 2
СЗ-1		Снегозадержатель трубчатый со специальными накладками для крепления на гофры панелей профилированного настила и панелей типа "сэндвич". L=м.п.	68,0		См. п. 2

- Поставка ограждений и снегозадержателей осуществляется с комплектом крепежных и герметизирующих элементов.
- Шаг крепления кронштейнов (опор) снегозадержателей СЗ-1 к кровле - не более 800мм.
- Конструкции водосточной системы и снегозадержатели выполняются с системой электрообогрева.

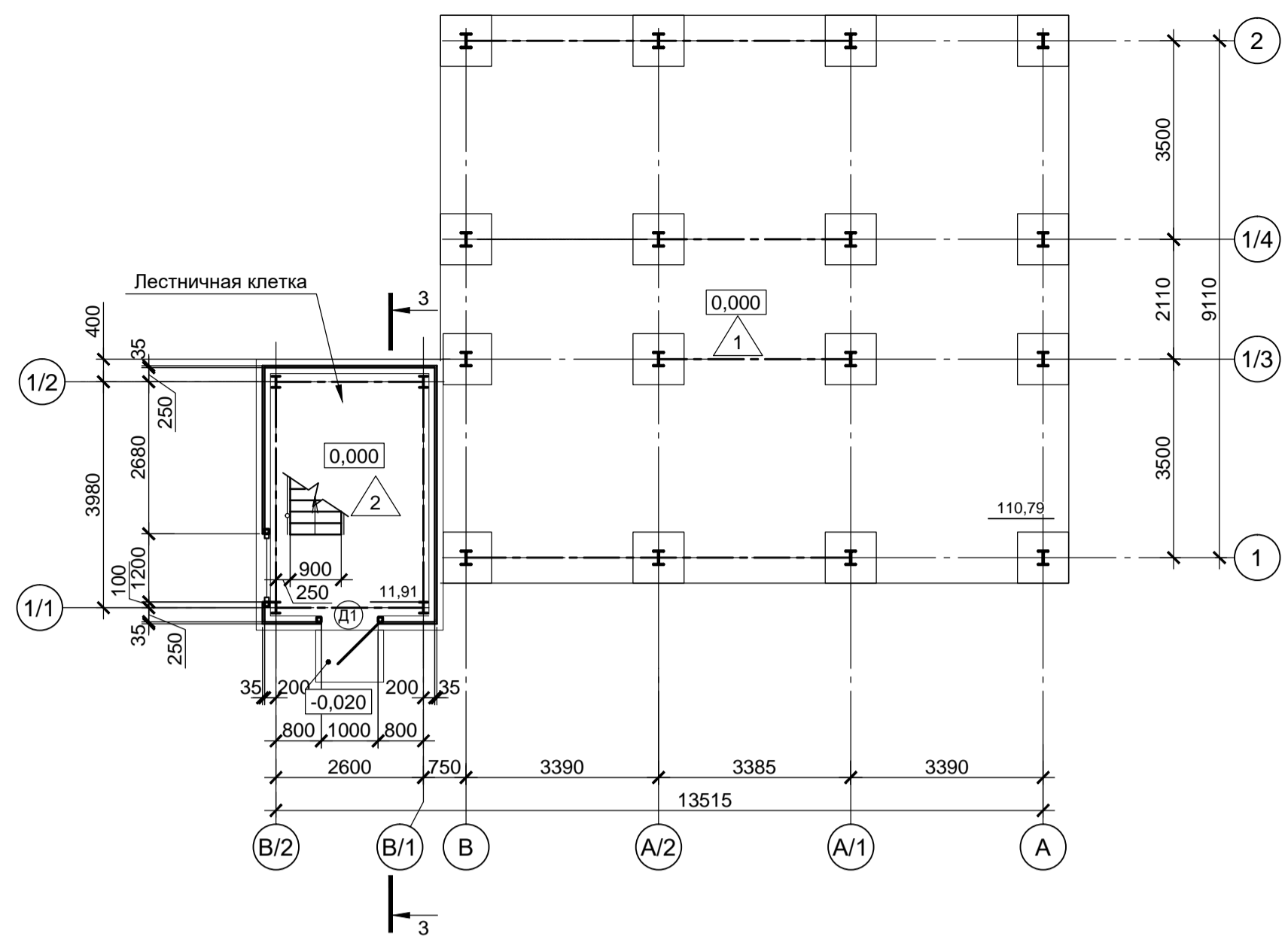
Спецификация ограждений кровли и снегозадержателей

Поз.	Обозначение	Наименование	Кол. п.м	Масса ед., кг	Примечание
ОГ-1	Торговая сеть	Кровельное ограждение со специальными накладками для крепления на гофры панелей профилированного настила и панелей типа "сэндвич", высота 600 мм. L=м.п.	-		
СЗ-1		Снегозадержатель трубчатый со специальными накладками для крепления на гофры панелей профилированного настила и панелей типа "сэндвич". L=м.п.	-		

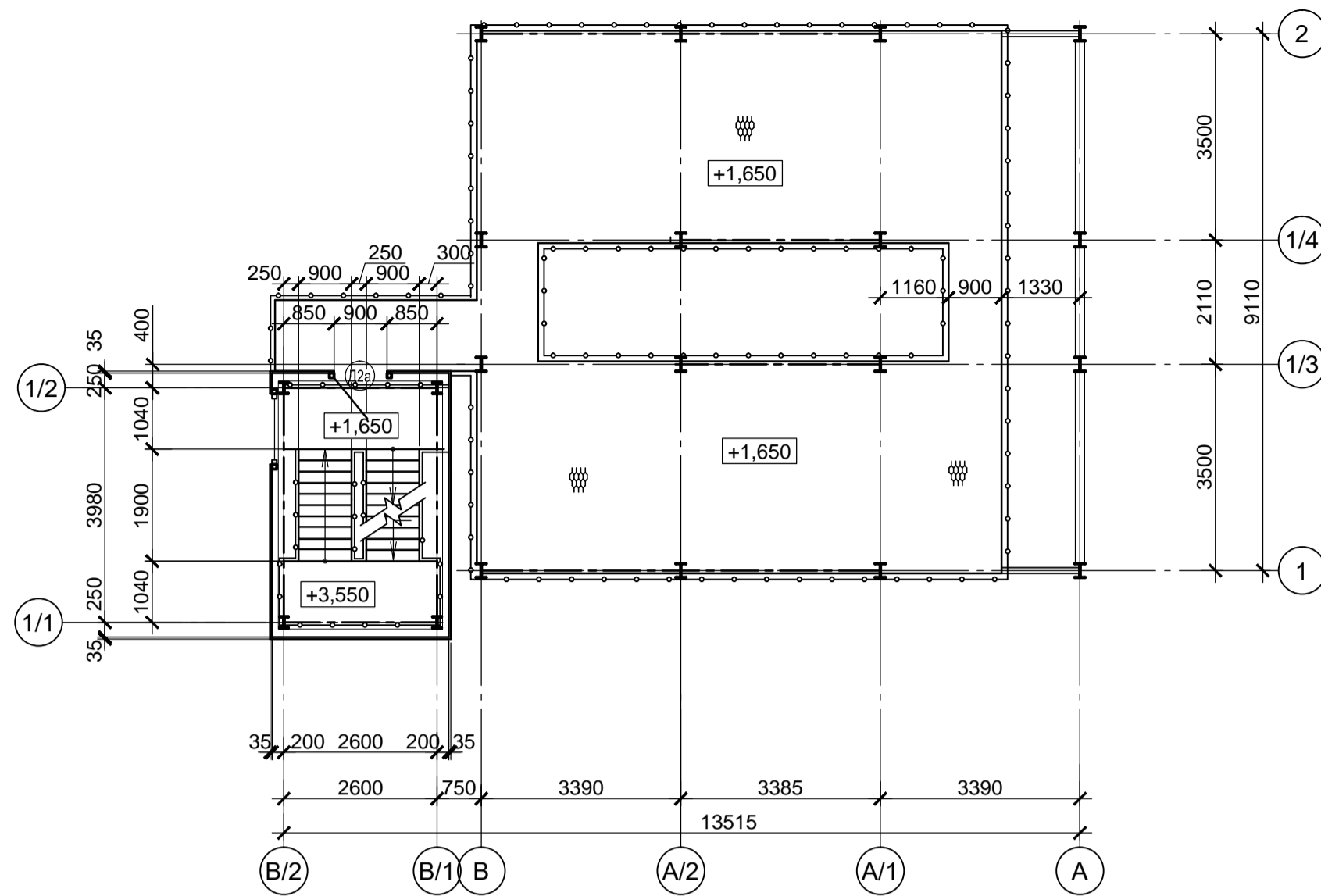
Данный чертеж не подлежит размножению или передаче другим организациям и лицам без согласования с ООО "Институт ПРОМИНВЕСТПРОЕКТ"		<b>90512-КР2</b> Общество с ограниченной ответственностью "Экоцинк"				
		Изм. Кол. Лист №Док. Подпись Дата Разраб. Исаенко 11.22 Проверил Колопанов 11.22 Нач. отд. Порожняк 11.22 Н. контр. Порожняк 11.22 ГИП Колопанов 11.22	Цех производства вельч-оксида. Линия производства пыли ДСП. Узел загрузки материалов с пылесосительной камерой	Стадия Лист Листов П 4	ООО "Институт ПРОМИНВЕСТПРОЕКТ"	

Согласовано: \_\_\_\_\_  
 Поп. и дата: \_\_\_\_\_  
 Инв. Мисад.: \_\_\_\_\_

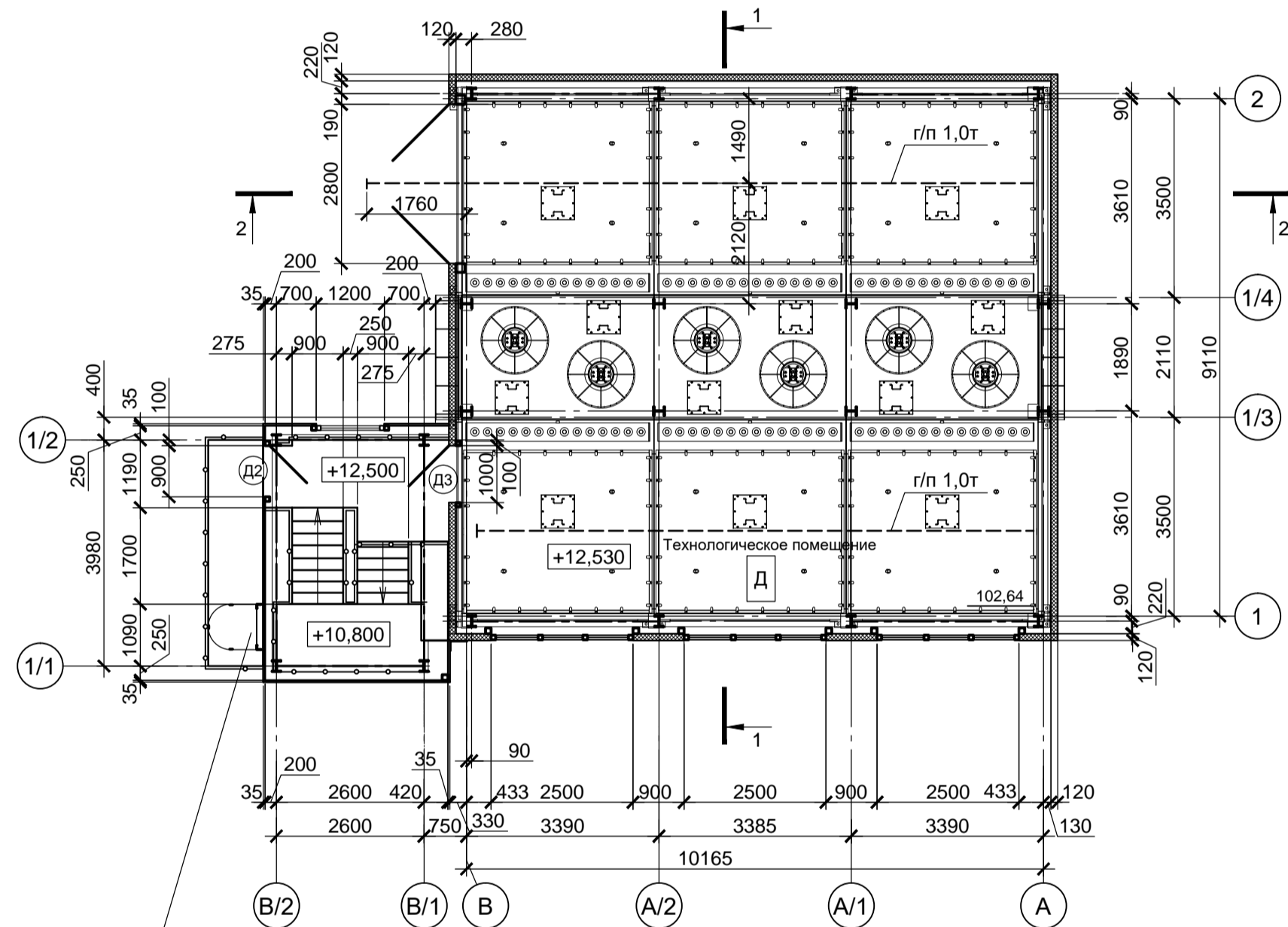
План на отм. 0,000



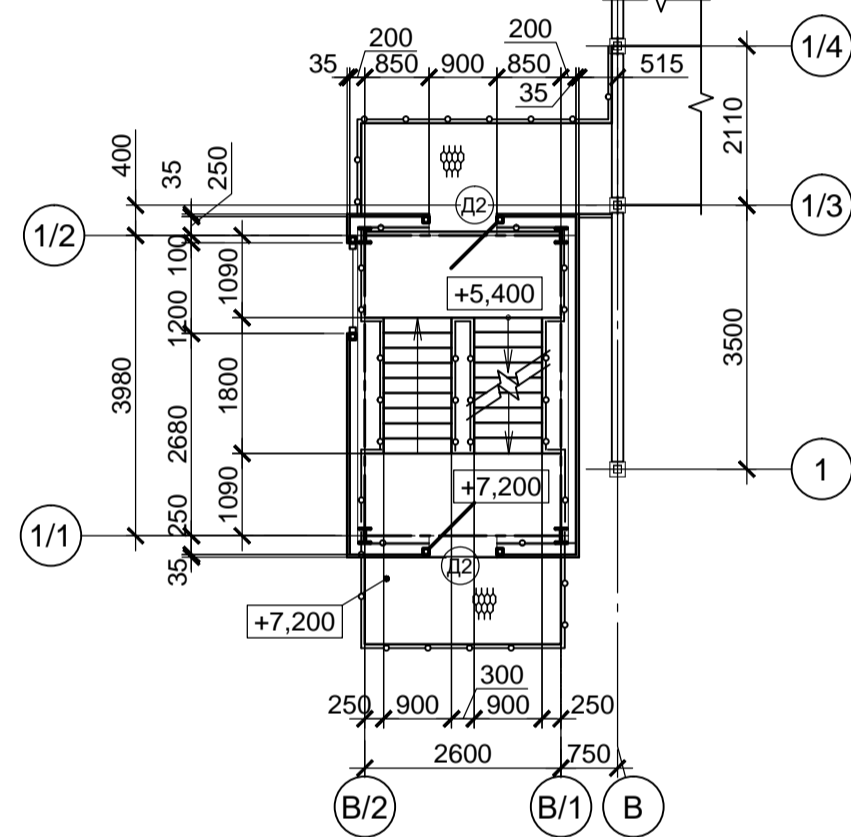
План на отм. +1,650



План на отм. +12,530



План на отм. +5,400



Спецификация элементов заполнения проемов ворот

Поз.	Обозначение	Наименование	Кол., шт.	Масса ед., кг	Примечание
B1	ГОСТ 31174-2017	Ворота металлические утепленные распашные для проема 2800x4100, с защитным декоративным покрытием порошковой полиэфирной краской П-Э-1130у, толщиной не менее 200 мкм по ГОСТ 9.410-88, с проемом под монорельс	1		см. п. а

Ведомость проемов ворот и дверей

Марка поз.	Размер проема ВxH, мм
B1	2800x4100
D1, D1а, D3	1000x2100
D2, D2а	900x2100

Спецификация элементов заполнения дверных проемов

Поз.	Обозначение	Наименование	Кол.	Масса ед., кг	Примечание
D1	ГОСТ 31173-2016	Дверной блок металлический, наружный, однопослойный распашной правой, глухой, с порогом для проема 1000x2100 (h) мм	1		см. п. 1
D2	ГОСТ 31173-2016	Дверной блок металлический, наружный, распашной правой, глухой, с порогом для проема 900x2100 (h) мм	3		см. п. 1
D2а	ГОСТ 31173-2016	Дверной блок металлический, внутренний, распашной левой, глухой, с порогом для проема 900x2100 (h) мм	1		см. п. 1
D3	ГОСТ 31173-2016	Дверной блок металлический, утепленный, внутренний, распашной левой, глухой, с порогом для проема 1000x2100 (h) мм	1		см. п. 1

- Наружные дверные блоки выполнить с уплотнением в притворах и снабдить устройствами для самозакрывания (доводчиками).
- Цвет наружных дверных блоков - RAL 7004.

Основные строительные показатели

Наименование	Ед. изм.	Показатели	Примечание
Площадь застройки	м²	126,3	
Общая площадь	м²	134,5	
Строительный объем	м³	выше отм.0,000 - 516,0	

Условные обозначения

- Утеплитель, панели типа "сэндвич"
- Бетон, железобетон
- Оси проектируемого здания
- Номер помещения по экспликации
- Марка проемов дверей и ворот
- Тип пола

Классификация строительных конструкций по пределу огнестойкости

Наименование объекта	Степень огнестойкости	Предел огнестойкости строительных конструкций					
		Несущие элементы здания: колонны, связи, балки	Наружные несущие стены: панели типа сэндвич/стального профлиста	Строительные конструкции бесчердачных покрытий		Строительные конструкции лестничных клеток	
				настилы: кровельные панели типа сэндвич/стального профлиста	прогоны	внутренние стены	марши и площадки лестничных клеток
-	IV	R 15	E 15	RE 15	R 15	REI 45	R 15

Противопожарные мероприятия

- Все помещения обеспечены эвакуационными выходами согласно требованиям СП 1.13130.2020 "Системы противопожарной защиты. Эвакуационные пути и выходы", Федеральный закон "Технический регламент о требованиях пожарной безопасности" от 22.07.2008 N 123-ФЗ, СП 44.13330.2011 "Административные и бытовые здания".
- Пределы огнестойкости строительных конструкций смотрите в таблице "Классификация строительных конструкций по пределу огнестойкости" на данном листе.
- Стальные колонны в осях 1/В и 1/3/В с отм.+12,450 до уровня покрытия, ригели фахверка, обеспечивающие устойчивость внутренней стены лестничной клетки, обработать огнезащитными эмалями (составами) для обеспечения требуемого предела огнестойкости R 45. Стальные конструкции, которые расположены за пределами помещений и подвержены атмосферным осадкам должны покрываться финишным атмосферостойким покрытием, в соответствии с рекомендациями производителя данных составов.
- Огнезащитные составы наносятся на стальные конструкции по грунтовочному слою, предусмотренному в чертежах марки КМ, строго в соответствии с рекомендациями производителя данных составов.
- Работы по выполнению огнезащиты строительных конструкций производить по отдельному проекту, разработанному специализированной организацией, имеющей лицензию на проведение данного вида работ.

9051-2-КР2

Общество с ограниченной ответственностью "Экоинк"

Изм.	Кол.	Лист	№Док.	Подпись	Дата
Разраб.		Исаенко			01.23
Проверил		Колупанов			01.23
Нач. отд.		Порожняк			01.23
Н. контр.		Порожняк			01.23
ГИП		Колупанов			01.23

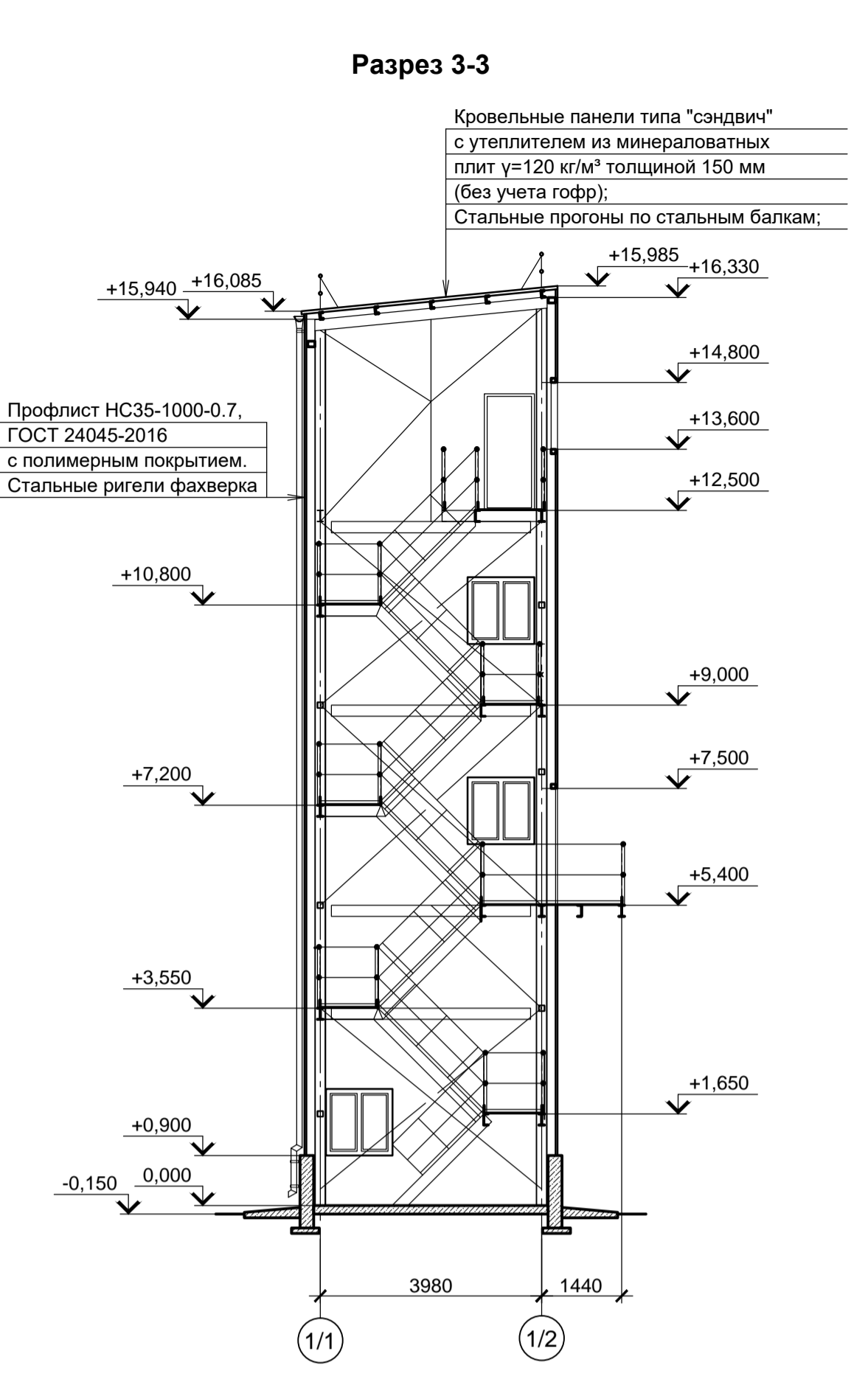
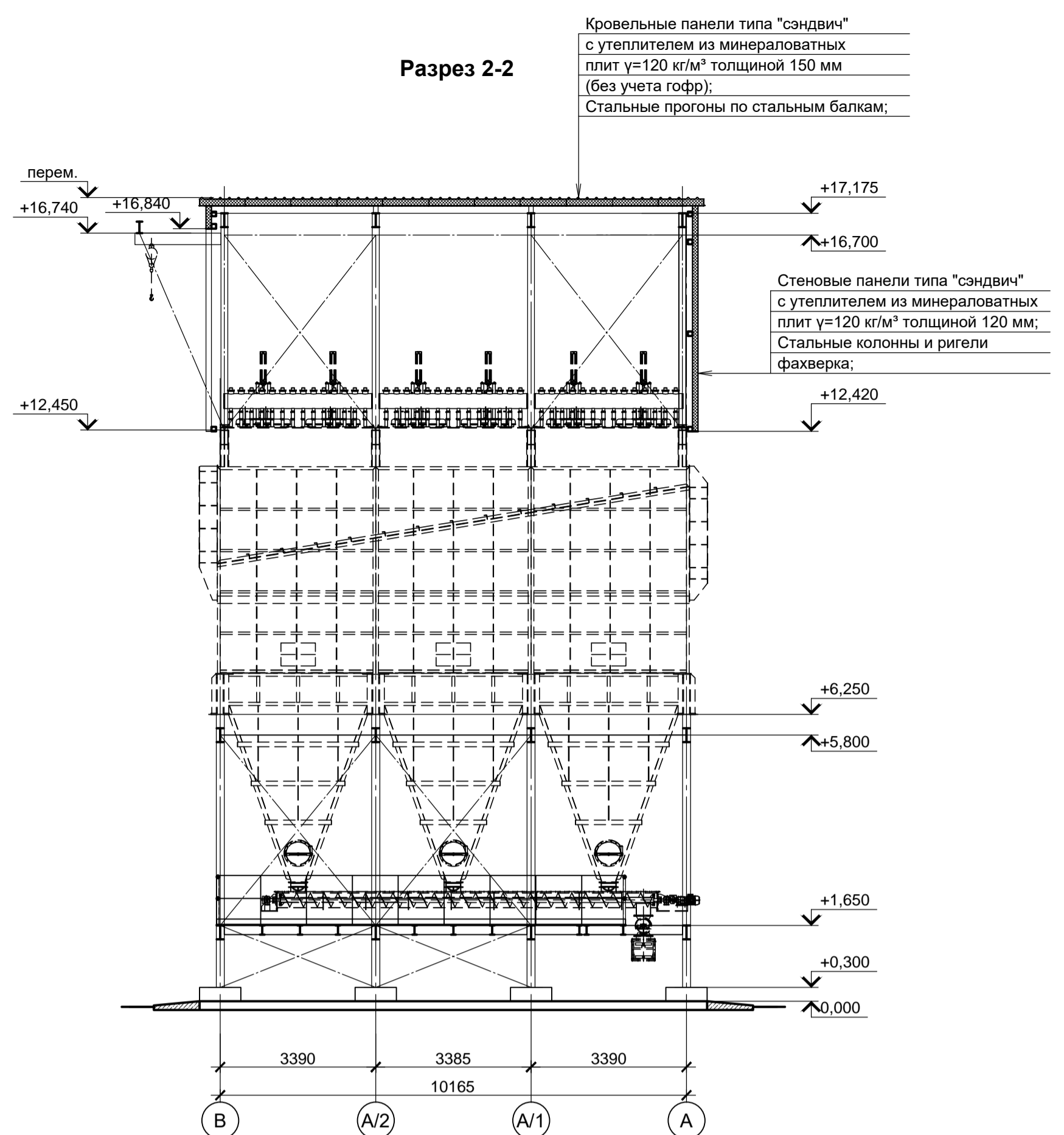
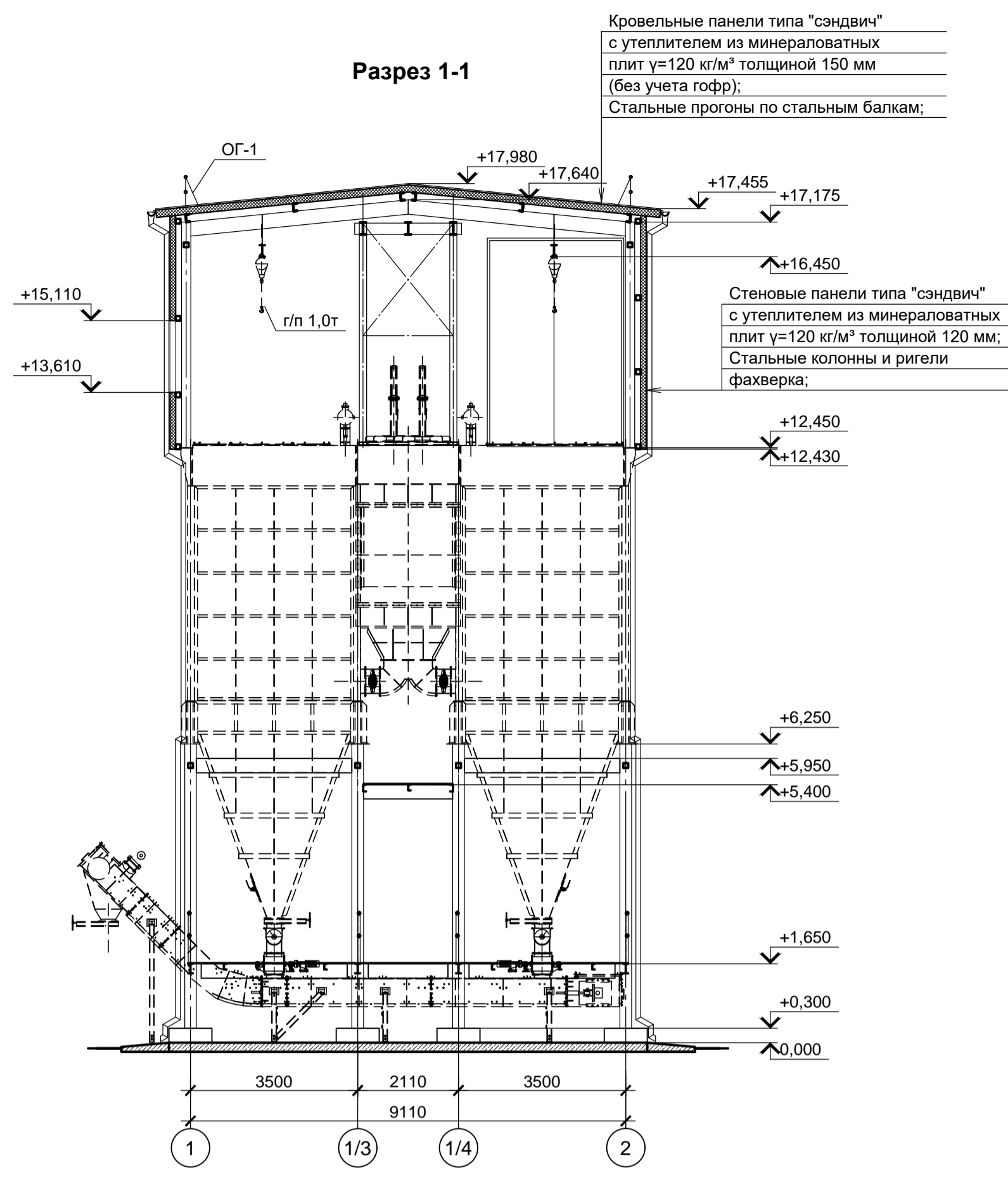
Цех производства вельч-оксида. Линия производства пыли ДСП. Фильтр ВФ-1301

Стадия	Лист	Листов
П	5	

План на отм.0,000. План на отм.+1,650. План на отм.+5,400. План на отм.+12,530.

ООО "Институт ПРОМИНВЕСТПРОЕКТ"

Согласовано  
Взам.инв.№  
Подл. и дата  
Инв.№подл.



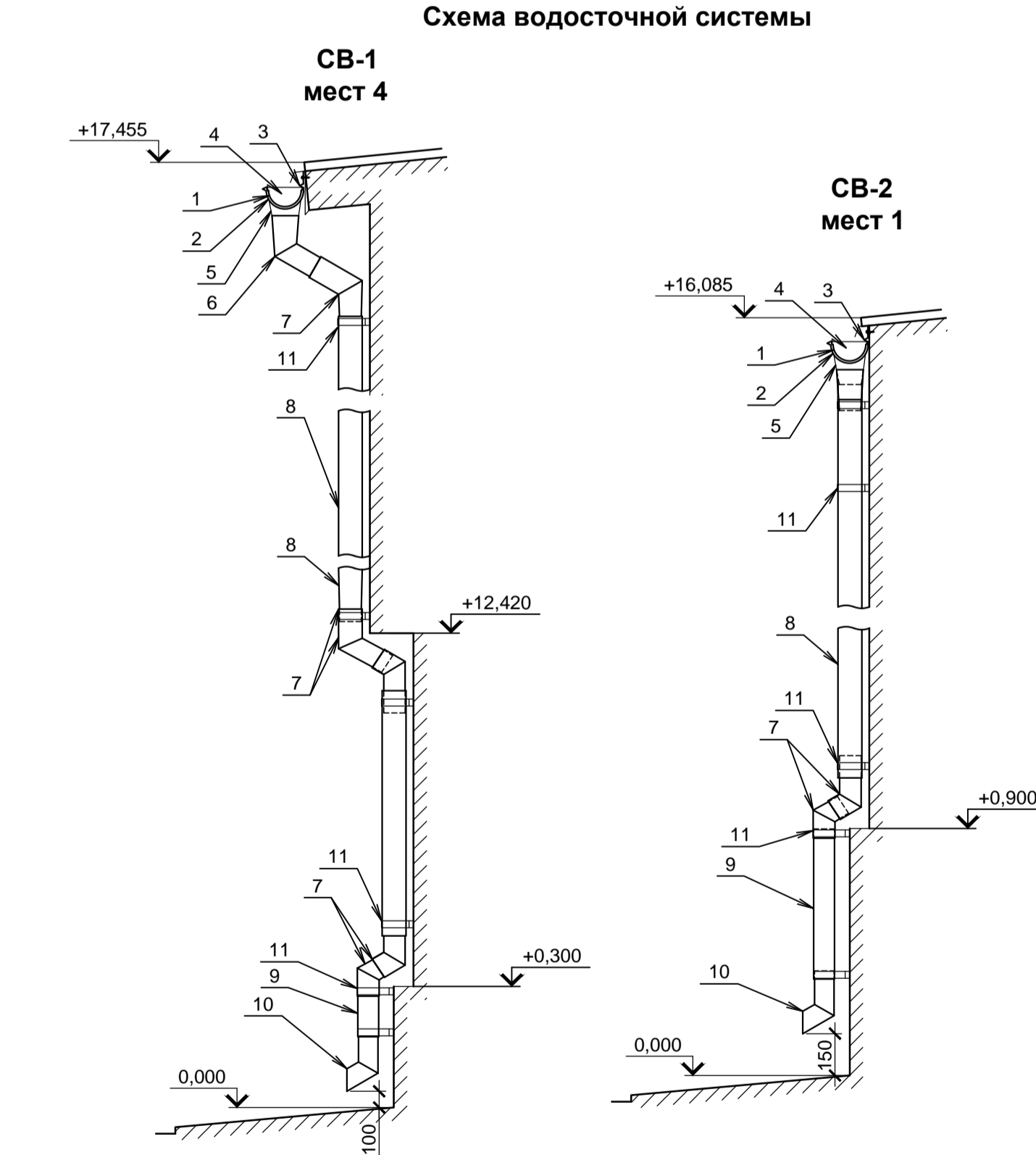
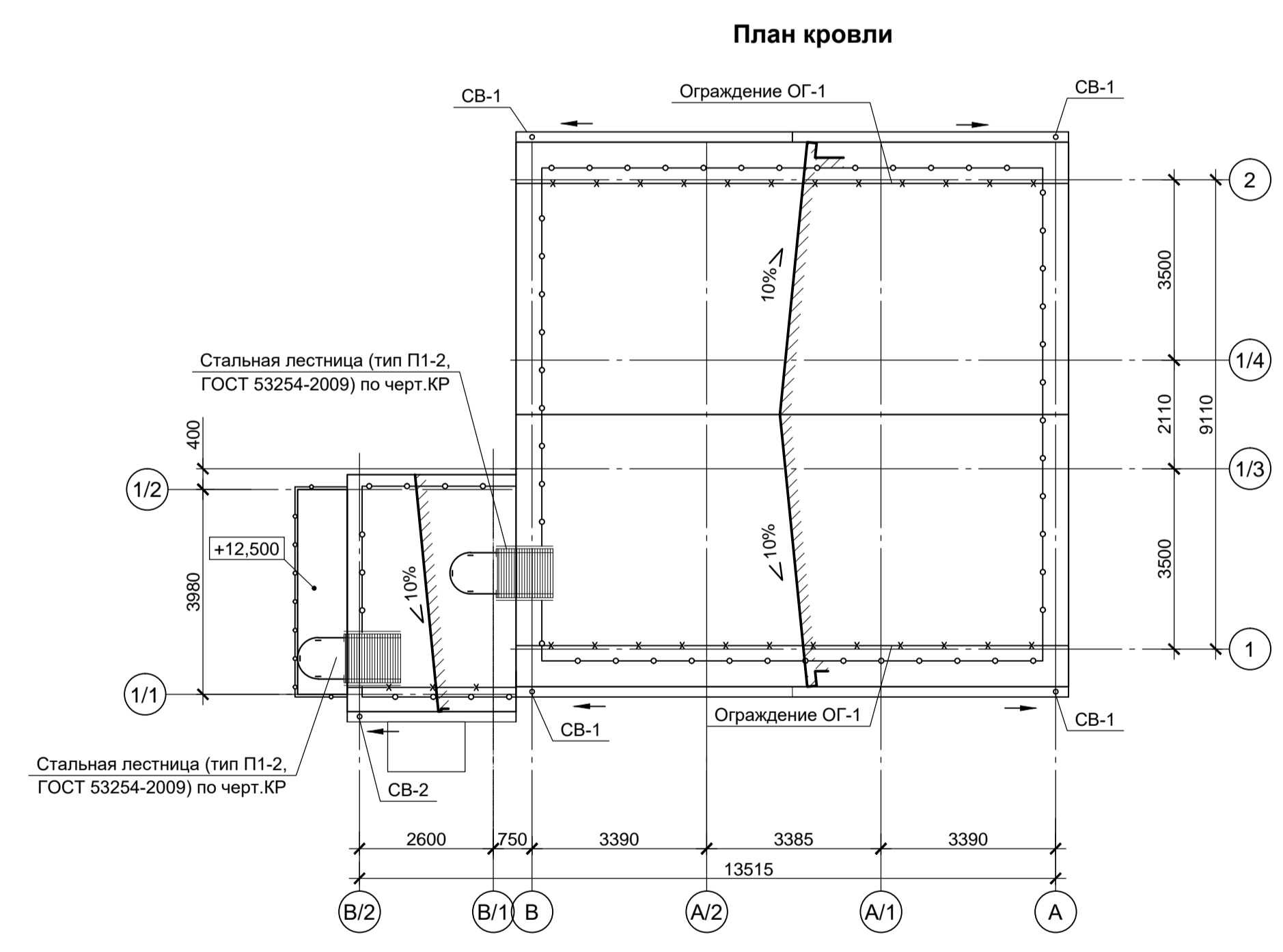
Номер помещения	Тип пола	Схема пола	Данные элементов пола, мм	Площадь, м²
Площадка на отм. 0,000	1		Покрытие: бетон из бетона кл. В25, марки по морозостойкости F 150, толщиной 200 мм с упрочнением верхнего слоя сухими смесями. Выравнивающий слой: бетон кл. В7,5 толщиной 100 мм. Основание: тщательно уплотненный шлаковый фракционный щебень.	98,0
Лестничная клетка	2		Покрытие: бетон кл. В 25 марки по морозостойкости F 150, толщиной 150 мм, с упрочнением верхнего слоя. Выравнивающий слой: бетон кл. В7,5 толщиной 100 мм. Основание: тщательно уплотненный шлаковый фракционный щебень.	12,0

Поз.	Обозначение	Наименование	Кол., шт.	Масса ед., кг	Примечание
1	Водосточная система "Snegos" (КРОВТЕХ) из оцинкованной стали с порошково-полимерным покрытием	Желоб водосточный (Ø 150 мм, L=2 м)	13		см. п. 1
2		Соединитель желоба (Ø 150 мм)	11		
3		Держатель желоба карнизный (Ø 150 мм)	40		
4		Заглушка желоба (Ø 150 мм)	6		
5		Воронка желоба (Ø 150 мм)	5		
6		Колено верхнее (Ø 100 мм)	4		
7		Колено (Ø 100 мм)	14		
8		Труба водосточная (Ø 100 мм, L=2 м)	44		
9		Труба водосточная (Ø 100 мм, L=1 м)	2		
10		Колено сливное (отмет), Ø 100 мм	5		
11		Держатель трубы на дерево (профлист), Ø 100 мм	66		
12		Герметик (0,3 л)	3		

1. Цвет по каталогу RAL элементов водосточной системы принять в соответствии с таблицей цветовой отделки фасадов на данном листе.
2. Монтаж системы выполнять в соответствии с "Инструкцией по монтажу водосточной системы КРОВТЕХ", представленной на сайте производителя.
3. Желоба (поз. 1) устанавливать с уклоном 1:350 к воронкам.
4. Кронштейны желоба (поз. 3) устанавливать по 3 шт на желоб длиной 2000 мм.
5. Держатели трубы (поз. 11) устанавливать на всех соединениях труб, на соединении колена с трубой и трубы с отводом.
6. Расход герметика: 1 баллон (0,3 л) на 10 соединителей желоба.

Поз.	Обозначение	Наименование	Кол. п.м.	Масса ед., кг	Примечание
ОГ-1	Торговая сеть	Кровельное ограждение со специальными накладками для крепления на гофры панелей профилированного настила и панелей типа "сэндвич", высота 600мм, L=м.п.	48,0		См. п. 1, 2
СЗ-1		Снегозадержатель трубчатый со специальными накладками для крепления на гофры панелей профилированного настила и панелей типа "сэндвич", L=м.п.	25,0		См. п. 2

1. Поставка ограждений и снегозадержателей осуществляется с комплектом крепежных и герметизирующих элементов.
2. Шаг крепления кронштейнов (опор) снегозадержателей СЗ-1 к кровле - не более 800мм.
3. Конструкции водосточной системы и снегозадержатели выполняются с системой электрообогрева.



Данный чертеж не подлежит размножению или передаче другим организациям и лицам без согласования с ООО "Институт ПРОМИНВЕСТПРОЕКТ"	<b>9051-2-КР2</b>				
	Общество с ограниченной ответственностью "Экоцинк"				
	Изм.	Кол.	Лист	№Док.	Подпись
	Разраб.	Исаенко	01.23		
Проверил	Колупанов	01.23			
Нач. отд.	Порожняк	01.23			
Н. контр.	Порожняк	01.23			
ГИП	Колупанов	01.23			

Цех производства вельч-оксида. Линия производства пыли ДСП. Фильтр ВФ-1301	Стация	Лист	Листов
	П	6	

Разрезы. План кровли. Схема водосточной системы	ООО "Институт ПРОМИНВЕСТПРОЕКТ"
---	---------------------------------

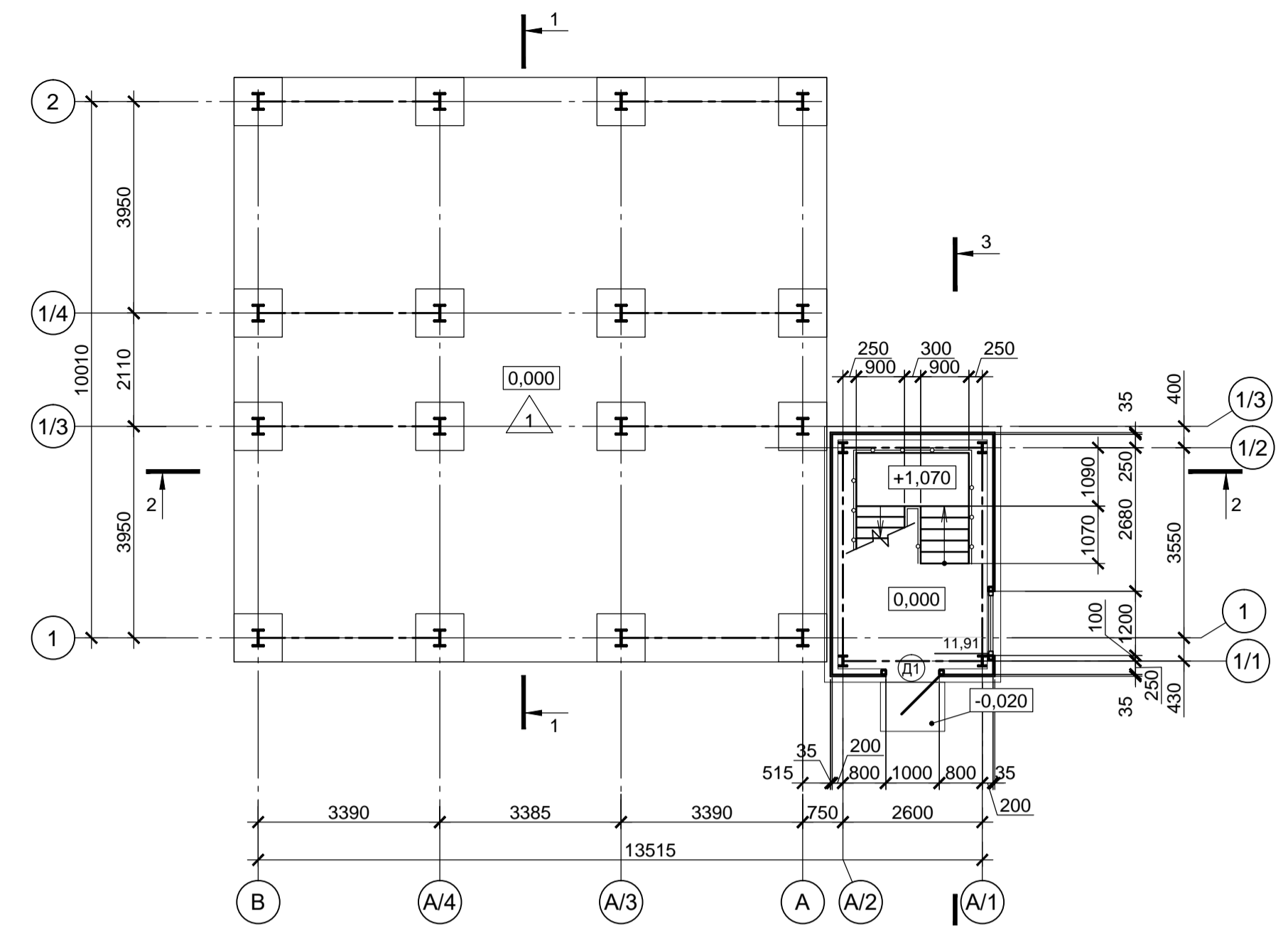
Формат А1

Изм. №подл. Подл. и дата

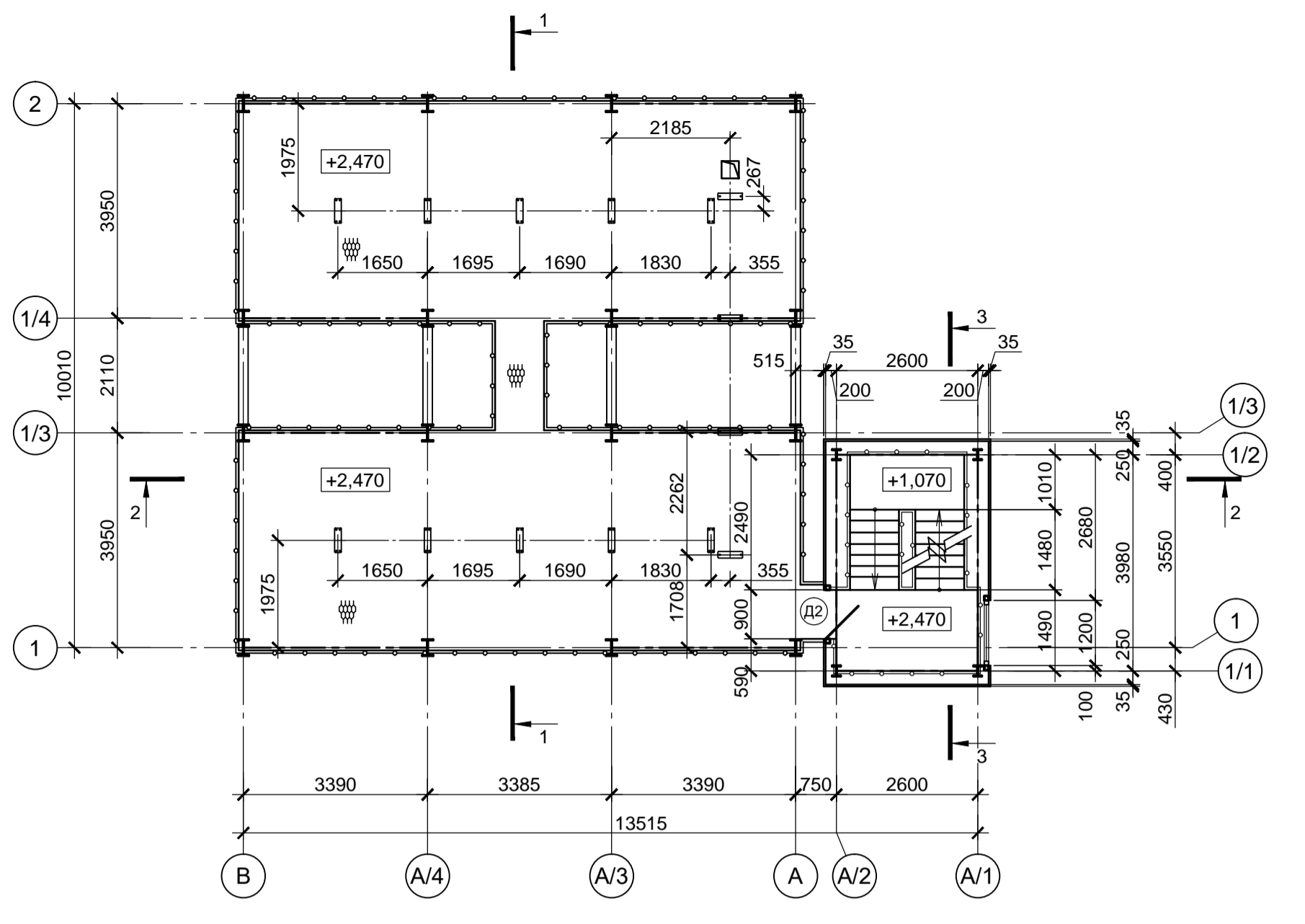
Взам. инв. №

Согласовано

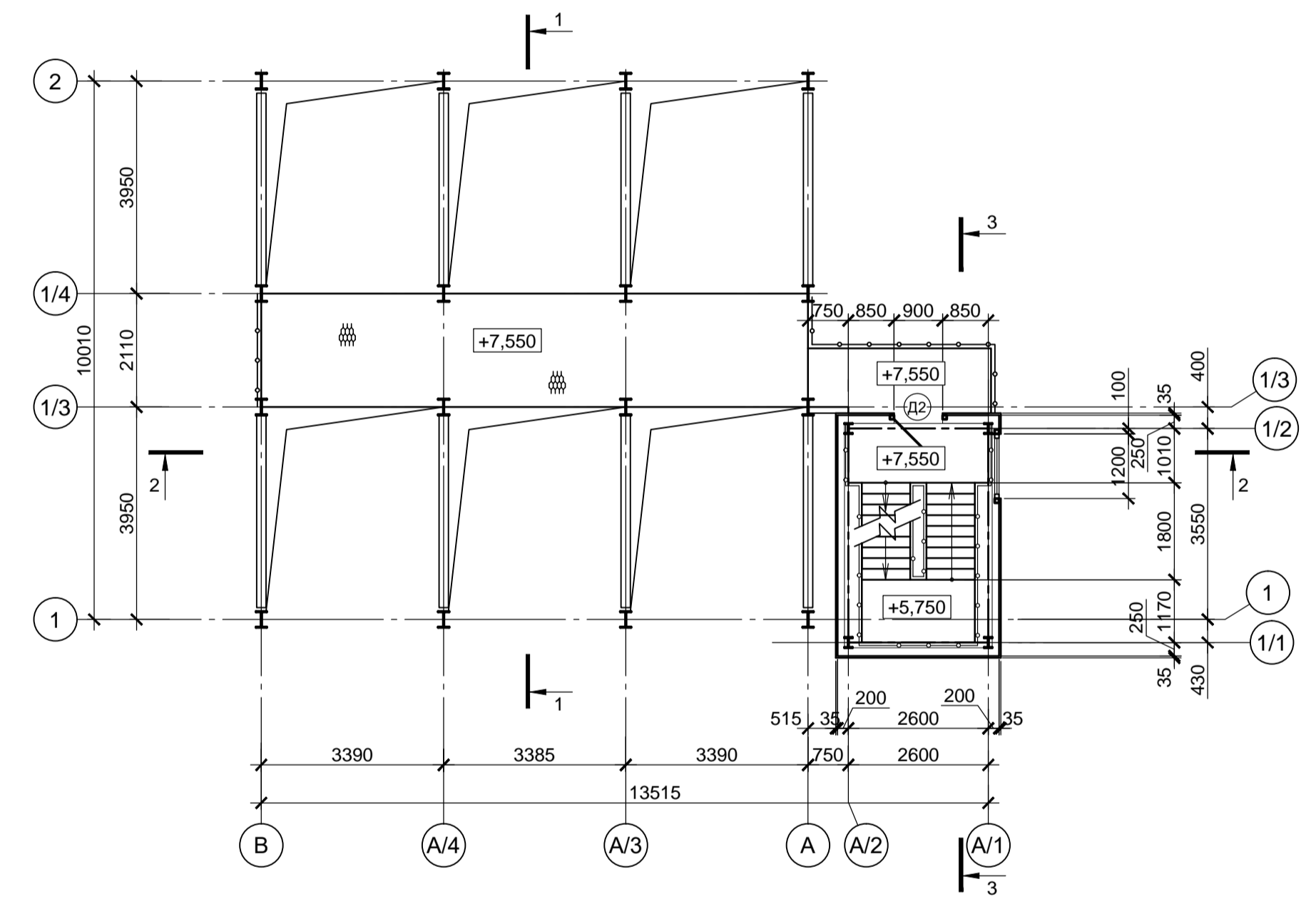
План на отм. 0,000



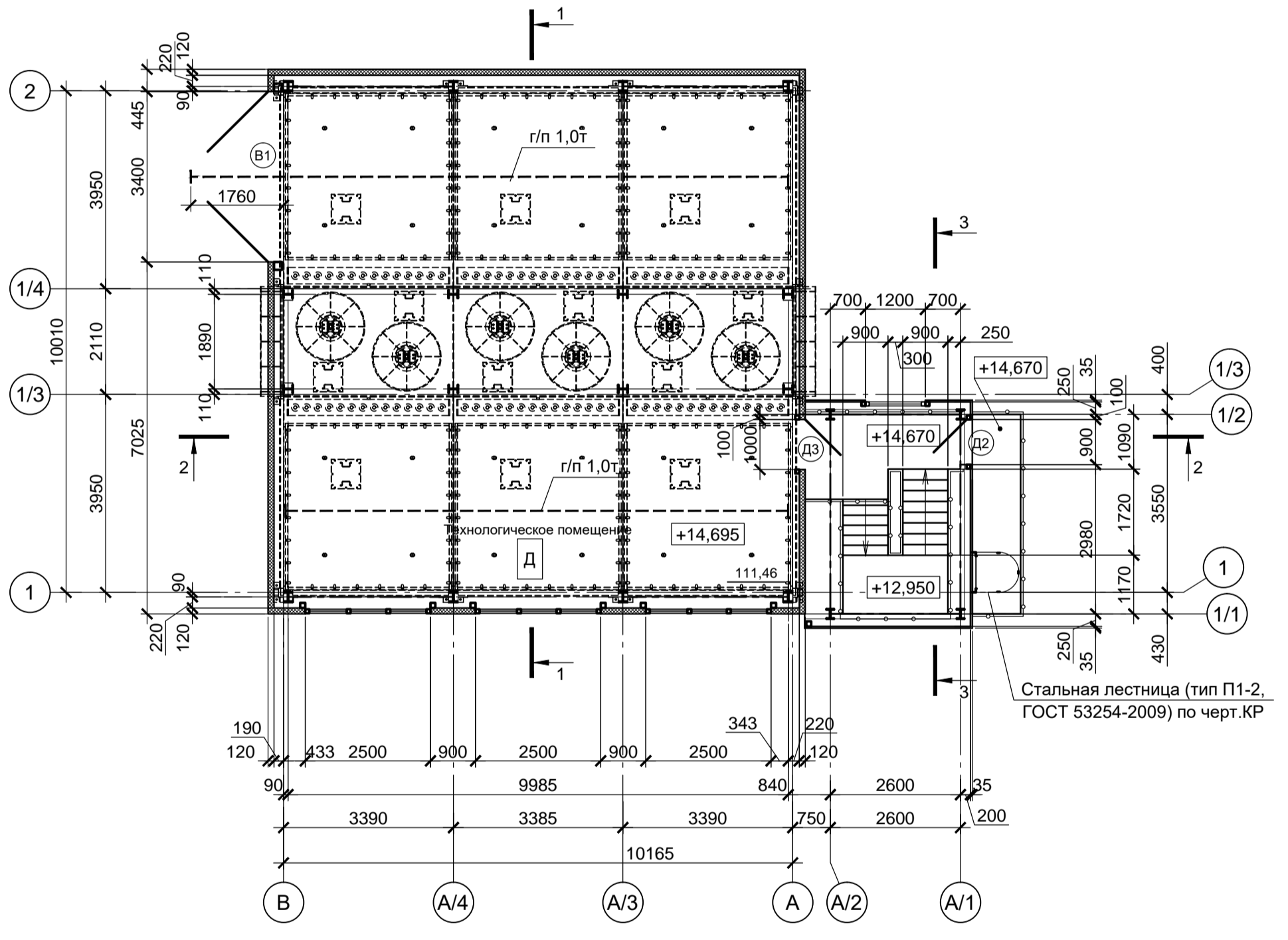
План на отм. +2,470



План на отм. +7,550



План на отм. +14,695



Спецификация элементов заполнения проемов ворот

Поз.	Обозначение	Наименование	Кол., шт.	Масса ед., кг	Примечание
B1	ГОСТ 31174-2017	Ворота металлические утепленные распашные для проема 3400x4100, с защитным декоративным покрытием порошковой полиэфирной краской П-Э-1130у, толщиной не менее 200 мкм по ГОСТ 9.410-88, с проемом под монорельс	1		см. п. а

Ведомость проемов ворот и дверей

Марка поз.	Размер проема вхх, мм
B1	3400x4100
Д1, Д3	1000x2100
Д2	900x2100

Спецификация элементов заполнения дверных проемов

Поз.	Обозначение	Наименование	Кол.	Масса ед., кг	Примечание
Д1	ГОСТ 31173-2016	Дверной блок металлический, наружный, однопольный, распашной правой, глухой, с порогом для проема 1000x2100 (h) мм	1		см. п. 1
Д2	ГОСТ 31173-2016	Дверной блок металлический, наружный, распашной левой, глухой, с порогом для проема 900x2100 (h) мм	3		см. п. 1
Д3	ГОСТ 31173-2016	Дверной блок металлический, утепленный, внутренний, распашной правой, глухой, с порогом для проема 1000x2100 (h) мм	1		см. п. 1

- Наружные дверные блоки выполнить с уплотнением в притворах и снабдить устройствами для самозакрывания (доводчиками).
- Цвет наружных дверных блоков - RAL 7004.

Основные строительные показатели

Наименование	Ед. изм.	Показатели	Примечание
Площадь застройки	м²	136,2	
Общая площадь	м²	255,7	
Строительный объем	м³	выше отм.0,000 - 880,0	

Классификация строительных конструкций по пределу огнестойкости

Наименование объекта	Степень огнестойкости	Предел огнестойкости строительных конструкций					
		Несущие элементы здания: колонны, связи, балки	Наружные несущие стены: панели типа сэндвич/стального профлиста	настилы: кровельные панели типа сэндвич/стального профлиста	прогоны	внутренние стены	марши и площадки лестничных клеток
-	IV	R 15	E 15	RE 15	R 15	REI 45	R 15

Противопожарные мероприятия

- Все помещения обеспечены эвакуационными выходами согласно требованиям СП 1.13130.2020 "Системы противопожарной защиты. Эвакуационные пути и выходы", Федеральный закон "Технический регламент о требованиях пожарной безопасности" от 22.07.2008 N 123-ФЗ, СП 44.13330.2011 "Административные и бытовые здания".
- Пределы огнестойкости строительных конструкций смотрите в таблице "Классификация строительных конструкций по пределу огнестойкости" на данном листе.
- Стальные колонны в осях А/1-1/3 с отм.+14,695 до уровня покрытия, ригели фахверка, обеспечивающие устойчивость внутренней стены лестничной клетки, обработать огнезащитными эмальями (составами) для обеспечения требуемого предела огнестойкости R 45. Стальные конструкции, которые расположены за пределами помещений и подвержены атмосферным осадкам должны покрываться финишным атмосферостойким покрытием, в соответствии с рекомендациями производителя данных составов.
- Огнезащитные составы наносятся на стальные конструкции по грунтовочному слою, предусмотренному в чертежах марки КМ, строго в соответствии с рекомендациями производителя данных составов.
- Работы по выполнению огнезащиты строительных конструкций производить по отдельному проекту, разработанному специализированной организацией, имеющей лицензию на проведение данного вида работ.

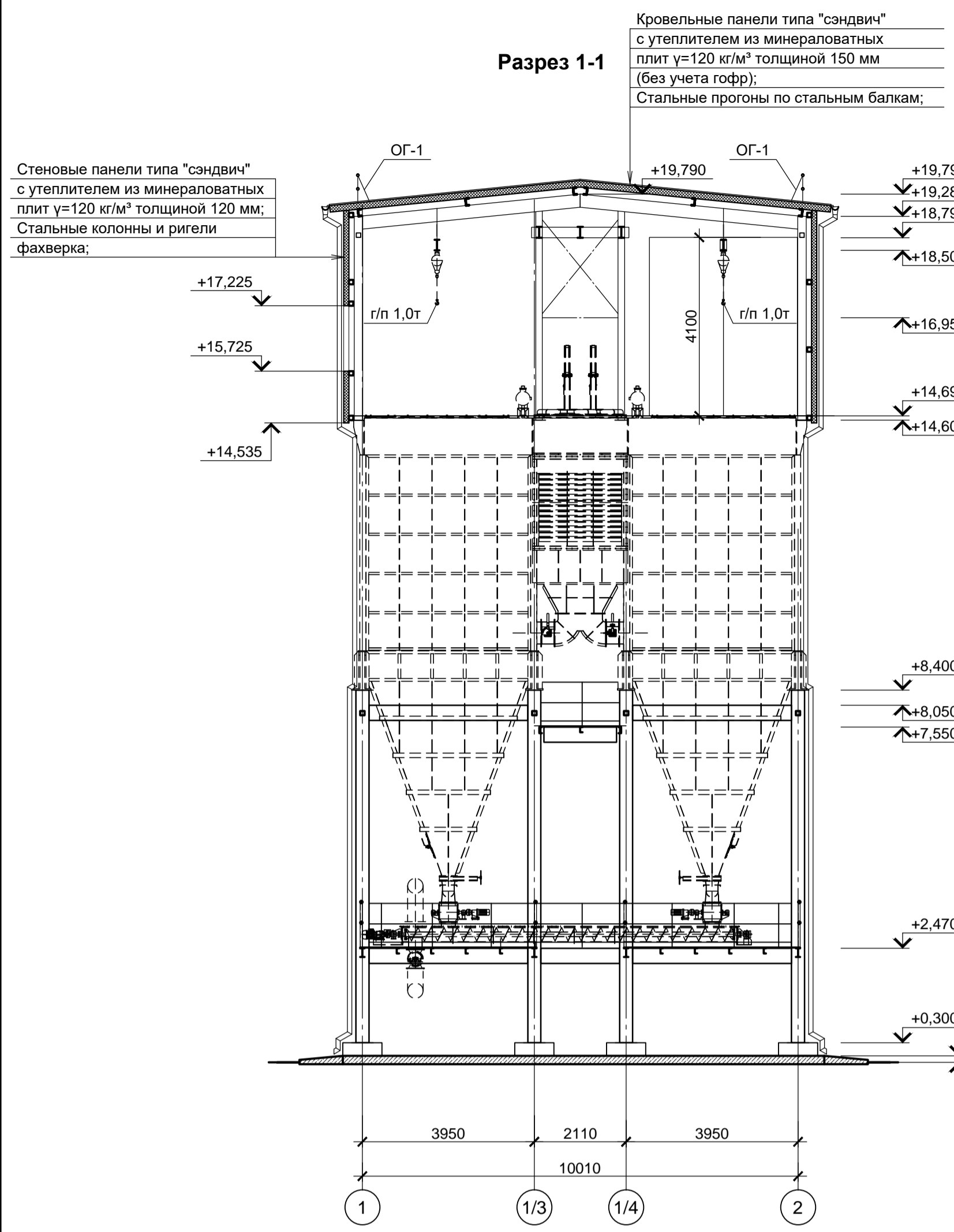
**Условные обозначения**

- Утеплитель, панели типа "сэндвич"
- Бетон, железобетон
- Оси проектируемого здания
- Номер помещения по экспликации
- Марка проемов дверей и ворот
- Тип пола

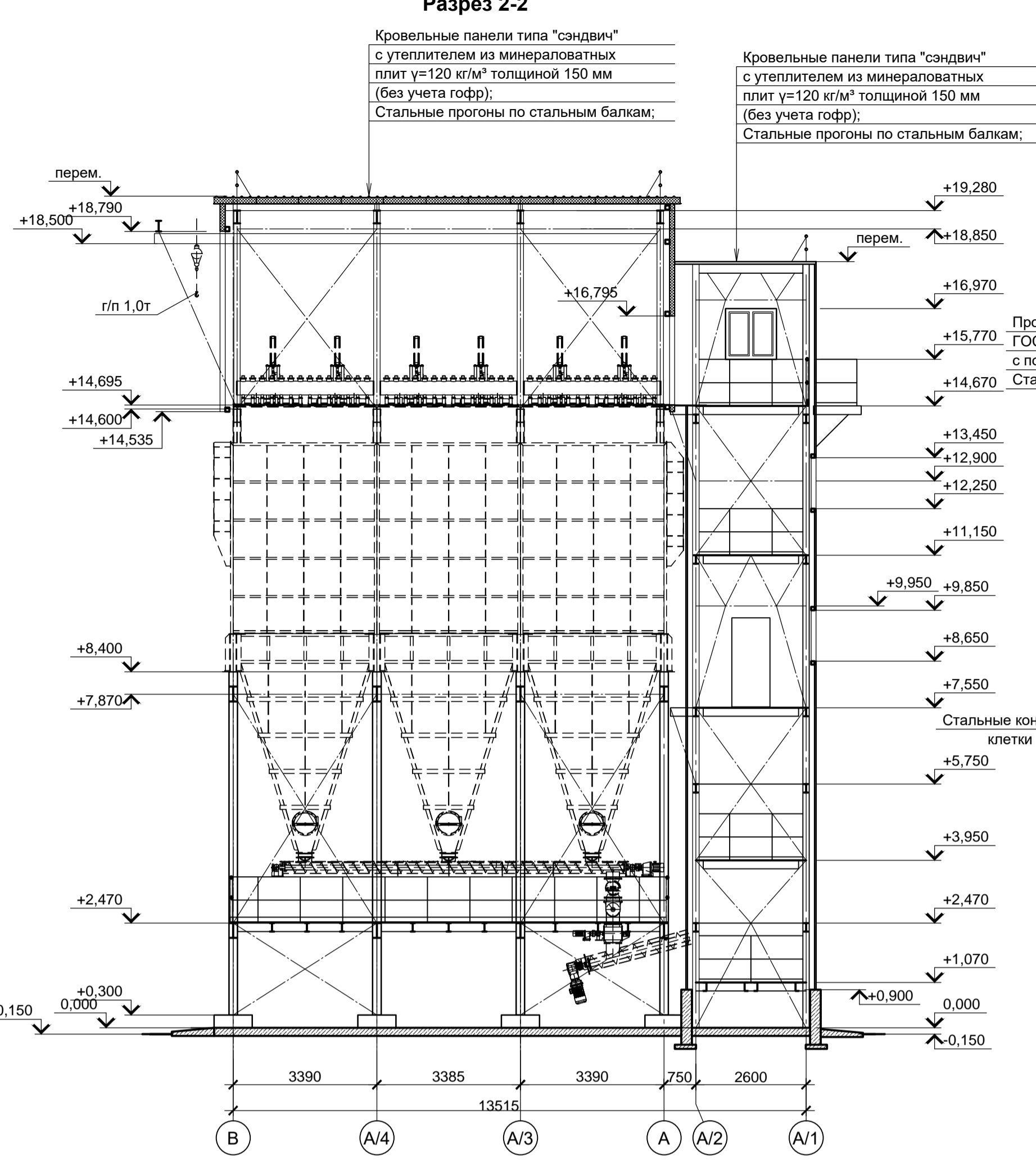
Данный чертеж не подлежит размножению или передаче другим организациям и лицам без согласования с ООО "Институт ПРОМИНВЕСТПРОЕКТ"	<b>9051-2-КР2</b> Общество с ограниченной ответственностью "Экоинж"					
	Изм.	Кол.	Лист	№Док.	Подпись	Дата
	Разраб.	Исаенко				01.23
	Проверил	Колопанов				01.23
Нач. отд.	Порожняк				01.23	
Н. контр.	Порожняк				01.23	
ГИП	Колопанов				01.23	
Цех производства вельч-оскада. Линия производства пыли ДСП. Фильтр ВФ-1401		Стадия	Лист	Листов		
План на отм.0,000. План на отм.+2,470. План на отм.+7,550. План на отм.+14,695.		П	7		ООО "Институт ПРОМИНВЕСТПРОЕКТ"	

Сопоставлено  
 Взам.инв.№  
 Подл. и дата  
 Инв.№подл.

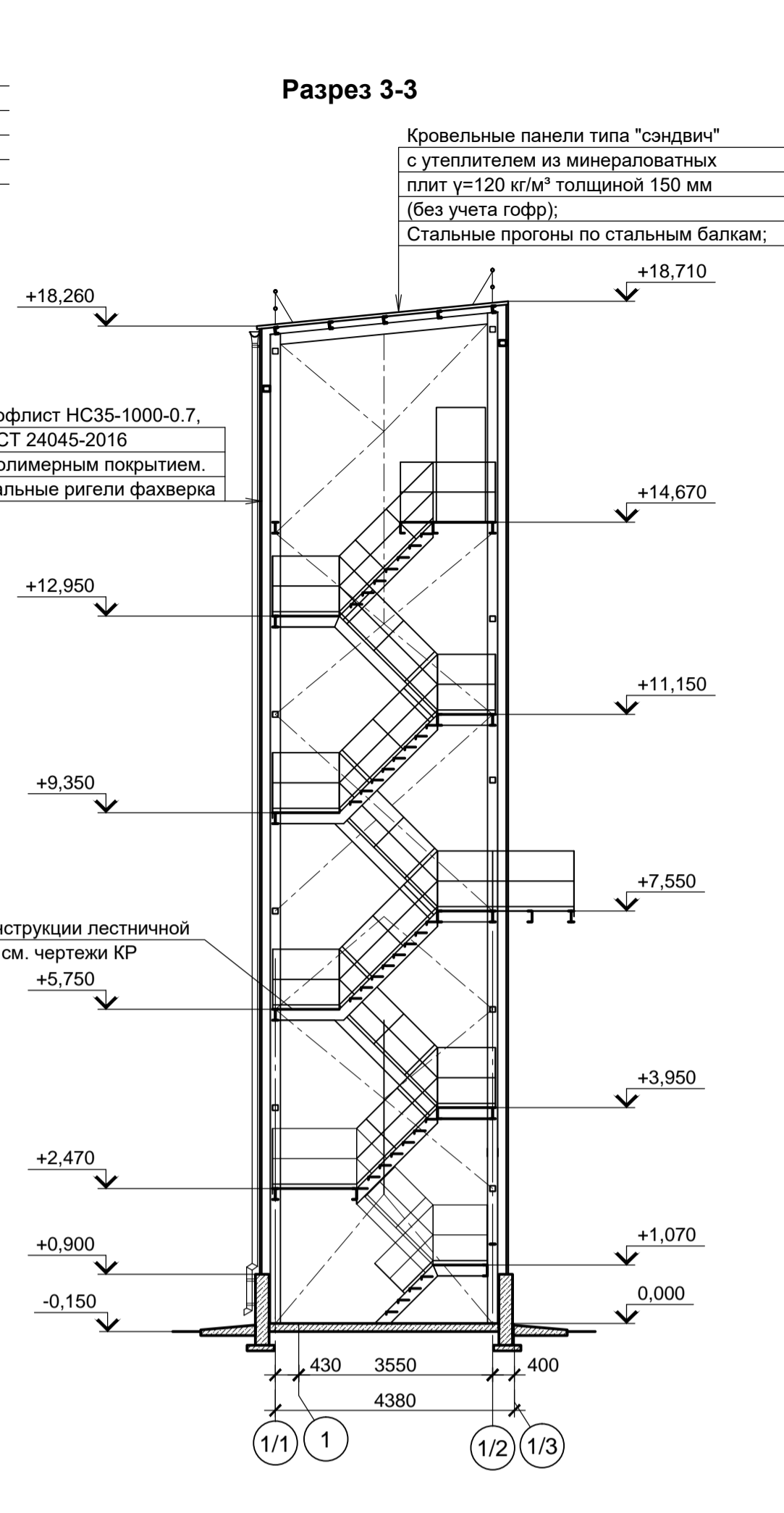
Разрез 1-1



Разрез 2-2



Разрез 3-3



Экспликация полов

Номер помещения	Тип пола	Схема пола	Данные элементов пола, мм	Площадь, м <sup>2</sup>
Площадка на отм. 0,000	1		Покрyтие: бетонное из бетона кл. В25, марки по морозостойкости F 150, толщиной 200 мм с упрочнением верхнего слоя сухими смесями. Выравнивающий слой: бетон кл. В7,5 толщиной 100 мм Основа: тщательно уплотненный шлаковый фракционный щебень.	98,0
Лестничная клетка	4		Покрyтие: бетон кл. В 25 марки по морозостойкости F 150, толщиной 150 мм, с упрочнением верхнего слоя Выравнивающий слой: бетон кл. В7,5 толщиной 100 мм Основа: тщательно уплотненный шлаковый фракционный щебень.	11,9

Спецификация элементов водосточной системы

Поз.	Обозначение	Наименование	Кол. шт.	Масса ед., кг	Примечание
1	Водосточная система "Snegos" (КРОВТЕХ) из оцинкованной стали с порошково-полимерным покрытием	Желоб водосточный (Ø 150 мм, L=2 м)	13		см. п. 1
2		Соединитель желоба (Ø 150 мм)	11		
3		Держатель желоба карнизный (Ø 150 мм)	40		
4		Заглушка желоба (Ø 150 мм)	6		
5		Воронка желоба (Ø 150 мм)	5		
6		Колено верхнее (Ø 100 мм)	4		
7		Колено (Ø 100 мм)	14		
8		Труба водосточная (Ø 100 мм, L=2 м)	49		
9		Труба водосточная (Ø 100 мм, L=1 м)	2		
10		Колено сливное (отмет), Ø 100 мм	5		
11		Держатель трубы на дерево (профлист), Ø 100 мм	78		
12		Герметик (0,3 л)	3		

- Цвет по каталогу RAL элементов водосточной системы принять в соответствии с таблицей цветовой отделки фасадов на данном листе.
- Монтаж системы выполнять в соответствии с "Инструкцией по монтажу водосточной системы КРОВТЕХ", представленной на сайте производителя.
- Желоба (поз. 1) устанавливать с уклоном 1:350 к воронкам.
- Кронштейны желоба (поз. 3) устанавливать по 3 шт на желоб длиной 2000 мм.
- Держатели трубы (поз. 11) устанавливать на всех соединениях труб, на соединении колена с трубой и трубы с отметом.
- Расход герметика: 1 баллон (0,3 л) на 10 соединителей желоба.

Спецификация ограждений кровли и снегозадержателей

Поз.	Обозначение	Наименование	Кол. п.м	Масса ед., кг	Примечание
ОГ-1	Торговая сеть	Кровельное ограждение со специальными накладками для крепления на гофры панелей профилированного настила и панелей типа "сэндвич", высота 600мм, L=м.п.	50,0		См. п. 1, 2
СЗ-1		Снегозадержатель трубчатый со специальными накладками для крепления на гофры панелей профилированного настила и панелей типа "сэндвич", L=м.п.	25,0		См. п. 2

- Поставка ограждений и снегозадержателей осуществляется с комплектом крепежных и герметизирующих элементов.
- Шаг крепления кронштейнов (опор) снегозадержателей СЗ-1 к кровле - не более 800мм.
- Конструкции водосточной системы и снегозадержатели выполняются с системой электрообогрева.

План кровли

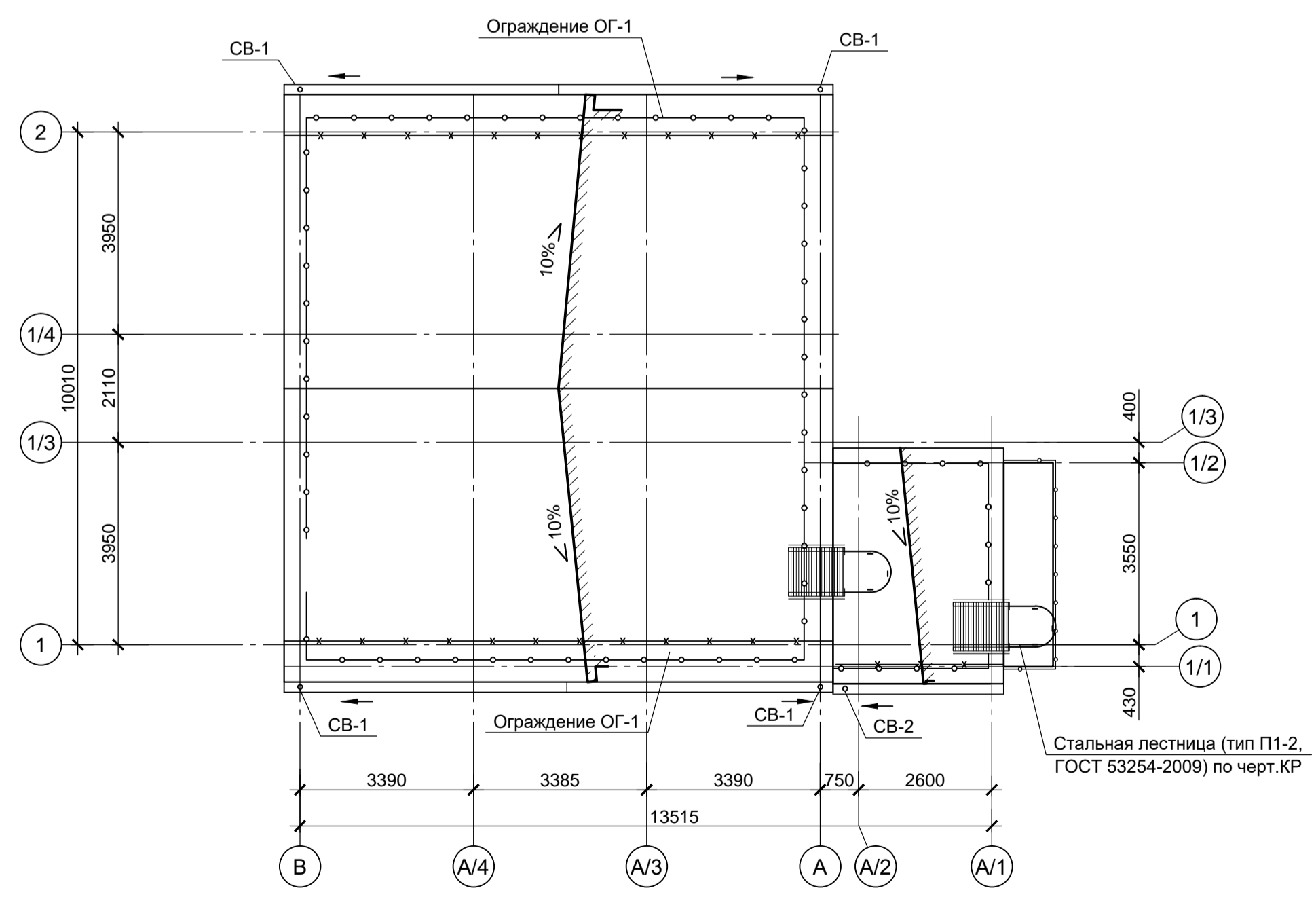
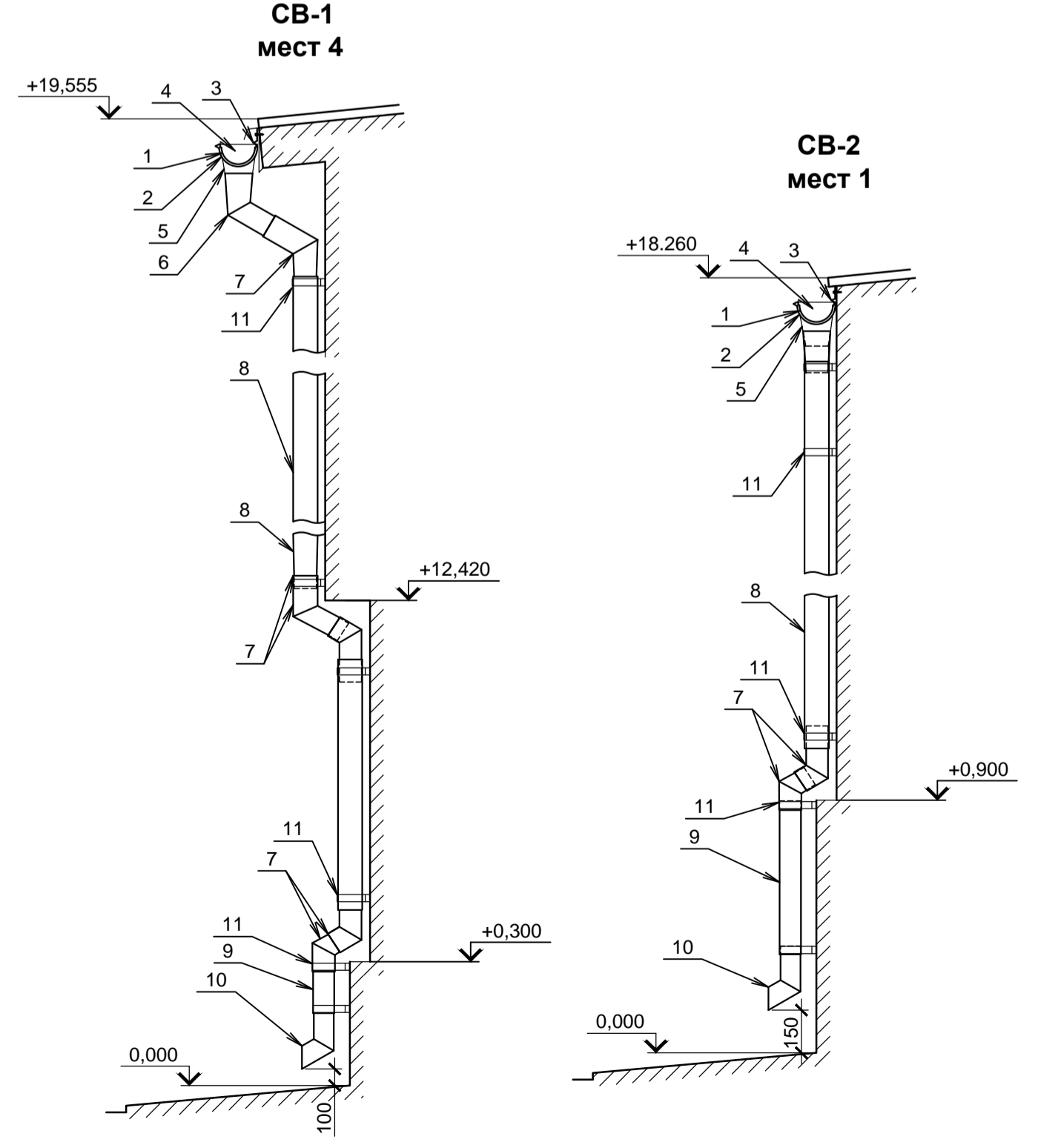


Схема водосточной системы



Данный чертеж не подлежит размножению или передаче другим организациям и лицам без согласования с ООО "Институт ПРОМИНВЕСТПРОЕКТ"

Изм.	Кол.	Лист	№Док.	Подпись	Дата
Разраб.	Исаенко				01.23
Проверил	Колупанов				01.23
Нач. отд.	Порожняк				01.23
Н. контр.	Порожняк				01.23
ГИП	Колупанов				01.23

**9051-2-КР2**

Общество с ограниченной ответственностью "Экоинж"

Цех производства вельч-оксида. Линия производства пыли ДСП. Фильтр ВФ-1401

Стадия	Лист	Листов
П	8	

ООО "Институт ПРОМИНВЕСТПРОЕКТ"

Формат А1

Согласовано

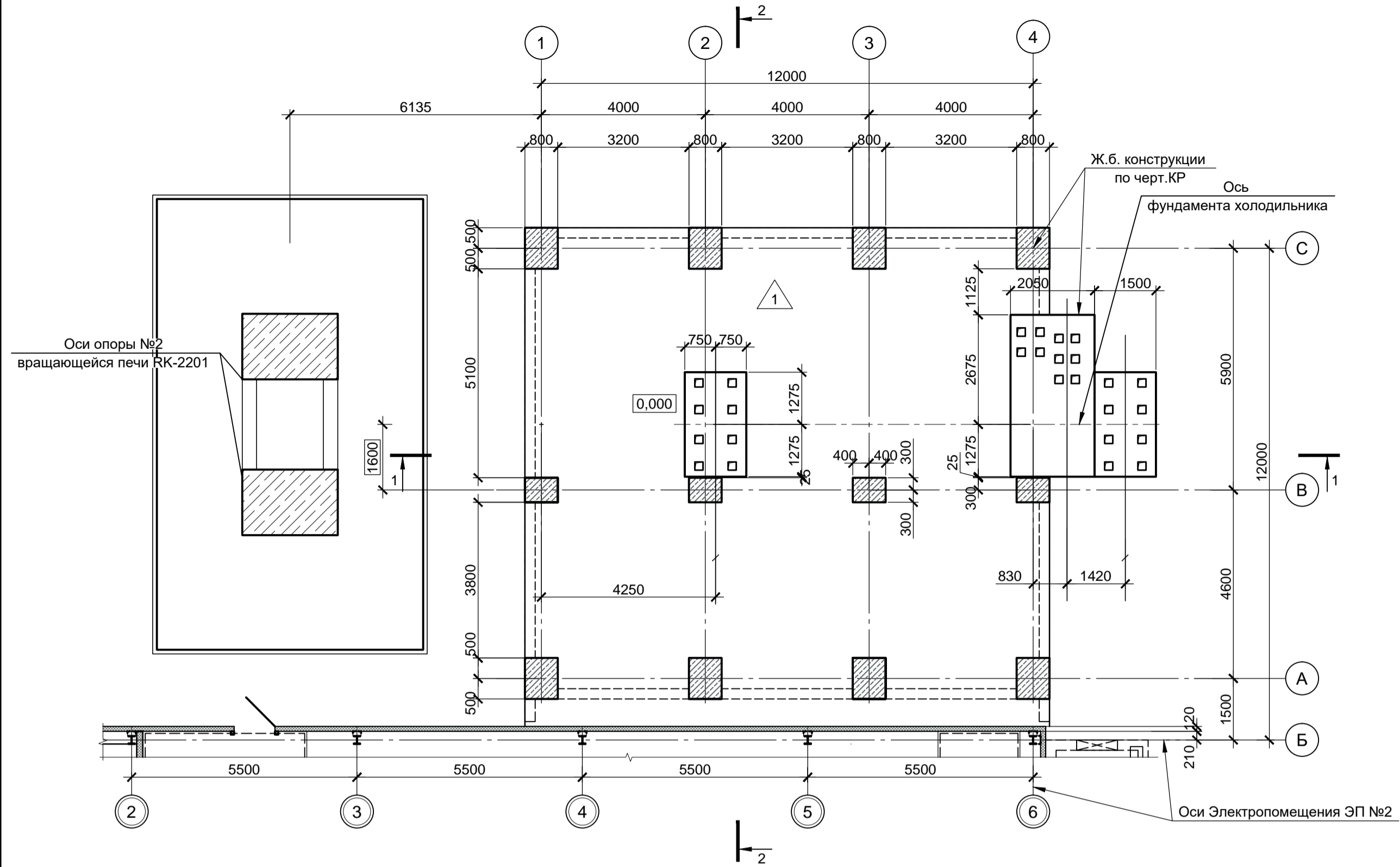
Взам. инв. №

Подп. и дата

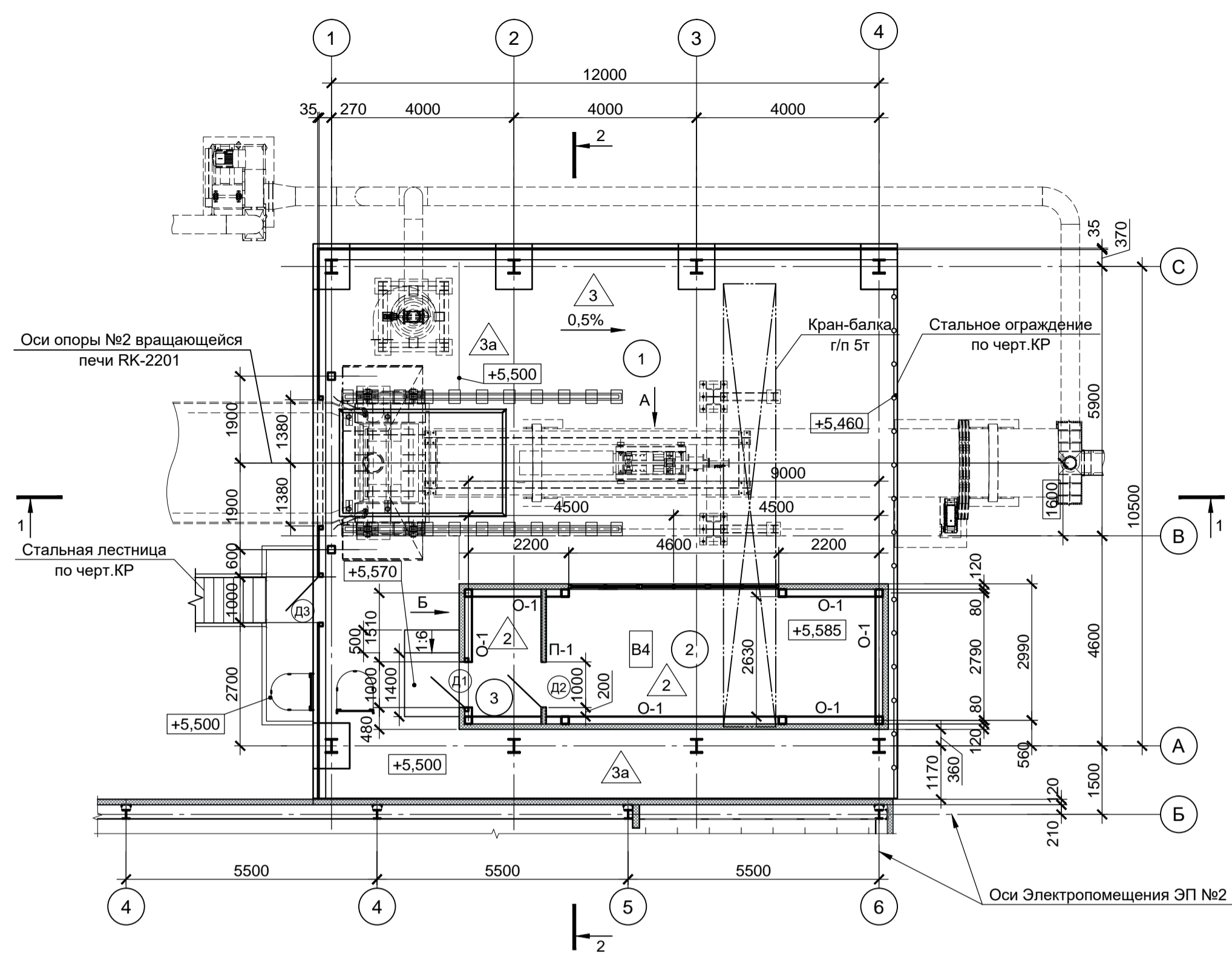
Ивн. №подл.



План на отм. 0,000



План на отм. +5,500



Экспликация помещений

Номер помещ.	Наименование	Площадь, м²	Кат. помещ.
1	Технологическая рабочая площадка на отм.+5,500	106,0	
2	Тамбур	4,0	
3	Пост управления	19,0	В4

Ведомость проемов дверей

Марка поз.	Размер проема bхh, мм
Д1, Д2, Д3	1000×2100

Спецификация элементов заполнения дверных проемов

Поз.	Обозначение	Наименование	Кол.	Масса ед., кг	Примечание
Д1	ГОСТ 31173-2016	Дверной стальной блок наружный, утепленный ДСН, А, Оп, Л, Прг, Н, М3, О, размер проема 1000×2100h	1		см. п. 1
Д2	ГОСТ 31173-2016	Дверной стальной блок внутренний, ДСВ, А, Оп, Л, Прг, Н, М3, О, размер проема 1000×2100h	1		
Д3	ГОСТ 31173-2016	Дверной стальной блок наружный, ДСН, А, Оп, Л, Прг, Н, М3, О, размер проема 1000×2100h	1		

1. Наружный дверной блок выполнить с уплотнением в притворах и снабдить закрывателями-доводчиками. Сопротивление теплопередаче (R0) - не менее 0,3 м²·°С/Вт. Цвет дверных блоков принять в соответствии с таблицей цветовой отделки фасадов.

Ведомость отделки помещений

Наименование или номер помещения	Вид отделки элементов интерьеров					Примечание
	Потолок	Площадь, м²	Перегородки из гипсокартона	Площадь, м²	Цоколь из монолитного железобетона	
1	Кровельное ограждение из стального профилированного листа с заводским полимерным покрытием	-	Стеновое ограждение из стального профилированного листа с заводским полимерным покрытием	-	Окраска органосиликатной композицией ОС-12-03 ТУ 84-725-78, ЗАО "Морозовский химический завод"	37,1
2, 3	- подвесной потолок ПП-1	-	- грунтовка; - шпаклевка толщ. 2,0 мм; - грунтовка; - окраска водоземлюсионными красками светлых тонов	73,0		

Экспликация полов

Номер помещения	Тип пола	Схема пола	Данные элементов пола, мм	Площадь, м²
Площадка на отм.0,000	1		<p>Покрывтее: бетоное из бетона кл. В25, марки по морозостойкости F 150, толщиной 200 мм с упрочнением верхнего слоя сухими смесями.</p> <p>Выравнивающий слой: бетон кл. В7,5 толщиной 100 мм</p> <p>Основа: тщательно уплотненный шлаковый фракционный щебень.</p> <p>Покрывтее: плитки керамогранитные толщиной 10 мм по ГОСТ Р 57141-2016.</p> <p>Заполнение швов: Ceresit CE 40, расход: 0,4 кг/м².</p> <p>Клеющая смесь: Ceresit CM 11, толщиной 5 мм, расход: 6 кг/м².</p> <p>Грунтовка: Ceresit CT 17 в один слой, расход: 0,1 л/м².</p> <p>Стяжка: цем.-песчаный раствор по прочности на сжатие 20 МПа толщиной 70 мм, армированный стеклотканевыми сетками в 1 слой.</p> <p>Разделительный слой: пароизоляционная пленка ТЕХНОНИКОЛЬ.</p> <p>Утеплитель: экструзионный пенополистирол ТЕХНОНИКОЛЬ XPS CARBON PROF, толщиной 100 мм на клеевой смеси Ceresit CT 85;</p> <p>Грунтовка: Ceresit CT 17 в один слой, расход: 0,1 л/м².</p> <p>Основа: монолитная железобетонная плита</p>	141,4
	2,3		<p>Покрывтее: бетоное из бетона кл. В25 толщиной по уклону от 60 до 100 мм (с армированием сетками из проволоки 5Вр-1 ГОСТ 6727-80 с ячейкой 100х100мм в 1 слой) с упрочнением верхнего слоя сухими смесями.</p> <p>Основа: монолитная железобетонная плита</p>	27,0
	1		<p>Покрывтее: бетоное из бетона кл. В25 толщиной по уклону от 60 до 100 мм (с армированием сетками из проволоки 5Вр-1 ГОСТ 6727-80 с ячейкой 100х100мм в 1 слой) с упрочнением верхнего слоя сухими смесями.</p> <p>Основа: монолитная железобетонная плита</p>	59,3
	1		<p>Покрывтее: бетоное из бетона кл. В25 толщиной 100 мм (с армированием сетками из проволоки 5Вр-1 ГОСТ 6727-80 с ячейкой 100х100мм в 1 слой) с упрочнением верхнего слоя сухими смесями.</p> <p>Основа: монолитная железобетонная плита</p>	47,3

- в стяжках выполнить температурно-усадочные швы, совпадающие с соответствующими швами в нижележащем основании. Расстояние между швами - не более 3,6×3,6 м. Швы должны быть выполнены на глубину - не менее 1/2 толщины стяжки и расшиты однокомпонентным полиуретановым герметиком.  
- плитки керамогранитные и керамические для покрытия полов - должны иметь нескользящую поверхность.  
- пл-1 - плитусы из керамогранитных плиток на клеевой смеси из материалов отделки полов, h=100 мм, общая длина - 000,0 м.

1. Чертежи разработаны в относительных отметках. За основную отметку 0,000 принят уровень верха бетонного покрытия этажки горелочного устройства, что соответствует отметке с абсолютным значением 31,00.

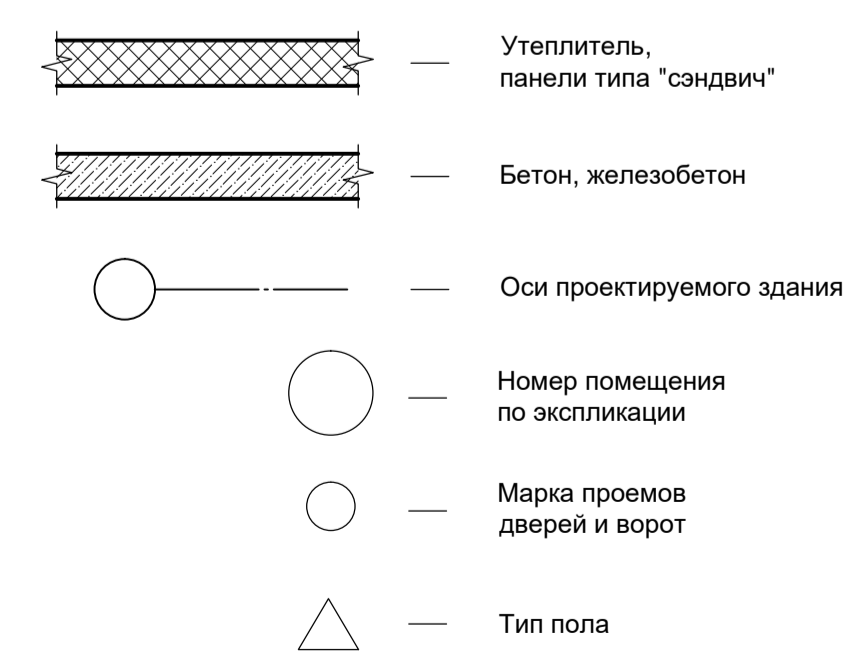
Классификация строительных конструкций по пределу огнестойкости

Наименование объекта	Степень огнестойкости	Предел огнестойкости строительных конструкций			
		Несущие элементы: колонны, связи, балки, распорки	Наружные несущие стены: панели типа сэндвич/стальной профлист	Строительные конструкции бесчердачных покрытий	прогоны
Этажерка горелочного устройства	IV	R 15	E 15	RE 15	R 15

Основные строительные показатели

Наименование	Ед. изм.	Показатели	Примечание
Площадь застройки	м²	164,3	
Общая площадь	м²	150,0	
Строительный объем	м³	2726,5	

Условные обозначения



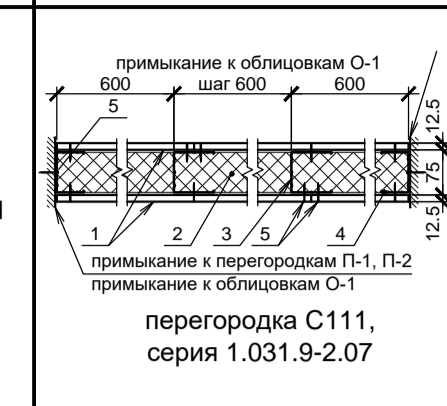

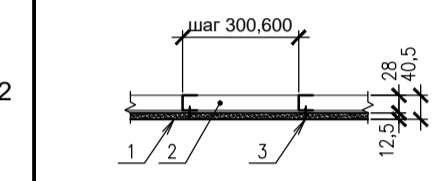
Противопожарные мероприятия

1. Все помещения обеспечены эвакуационными выходами согласно требованиям СП 1.131.30.2020 "Системы противопожарной защиты. Эвакуационные пути и выходы", Федеральный закон "Технический регламент о требованиях пожарной безопасности" от 22.07.2008 N 123-ФЗ, СП 44.13330.2011 "Административные и бытовые здания".  
2. Пределы огнестойкости строительных конструкций смотрите в таблице "Классификация строительных конструкций по пределу огнестойкости" на данном листе.  
3. Все места прохода электрических кабельных линий через стены и перекрытия заделываются огнезащитными составами с доведением предела огнестойкости до EI 45.

Данный чертеж не подлежит размножению или передаче другим организациям и лицам без согласования с ООО "Институт ПРОМИНВЕСТПРОЕКТ"	<b>9051-3-КР2</b>				Общество с ограниченной ответственностью "Экоцинк"					
	Изм.	Кол.	Лист	№Док.	Подпись	Дата	Цех производства вельц-оксида. Линия переработки вельц-оксида. Этажерка горелочного устройства.	Стадия	Лист	Листов
	Разраб.	Исаенко	11.22			11.22		П	1	4
Проверил	Колопанов	11.22				11.22	План на отм.0,000. План на отм.+5,500			
Нач. отд.	Порожняк	11.22				11.22	ООО "Институт ПРОМИНВЕСТПРОЕКТ"			
Н. контр.	Порожняк	11.22				11.22	Формат А1			
ГИП	Колопанов	11.22				11.22				

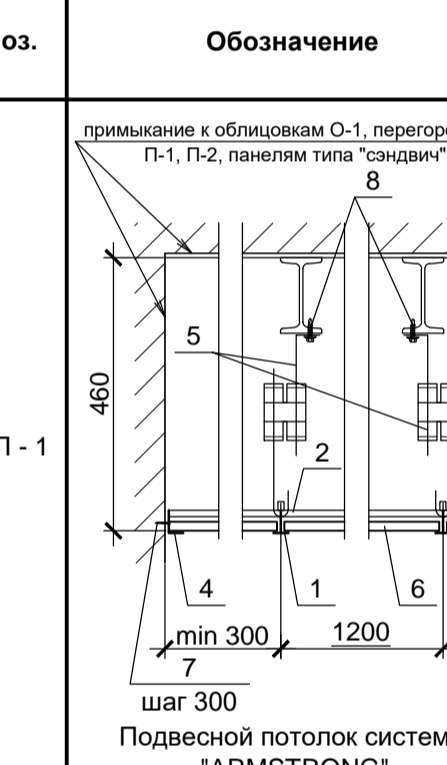
Согласовано: \_\_\_\_\_  
 Взам.инф.№ \_\_\_\_\_  
 Подп. и дата \_\_\_\_\_

Спецификация перегородок и облицовок из гипсокартона

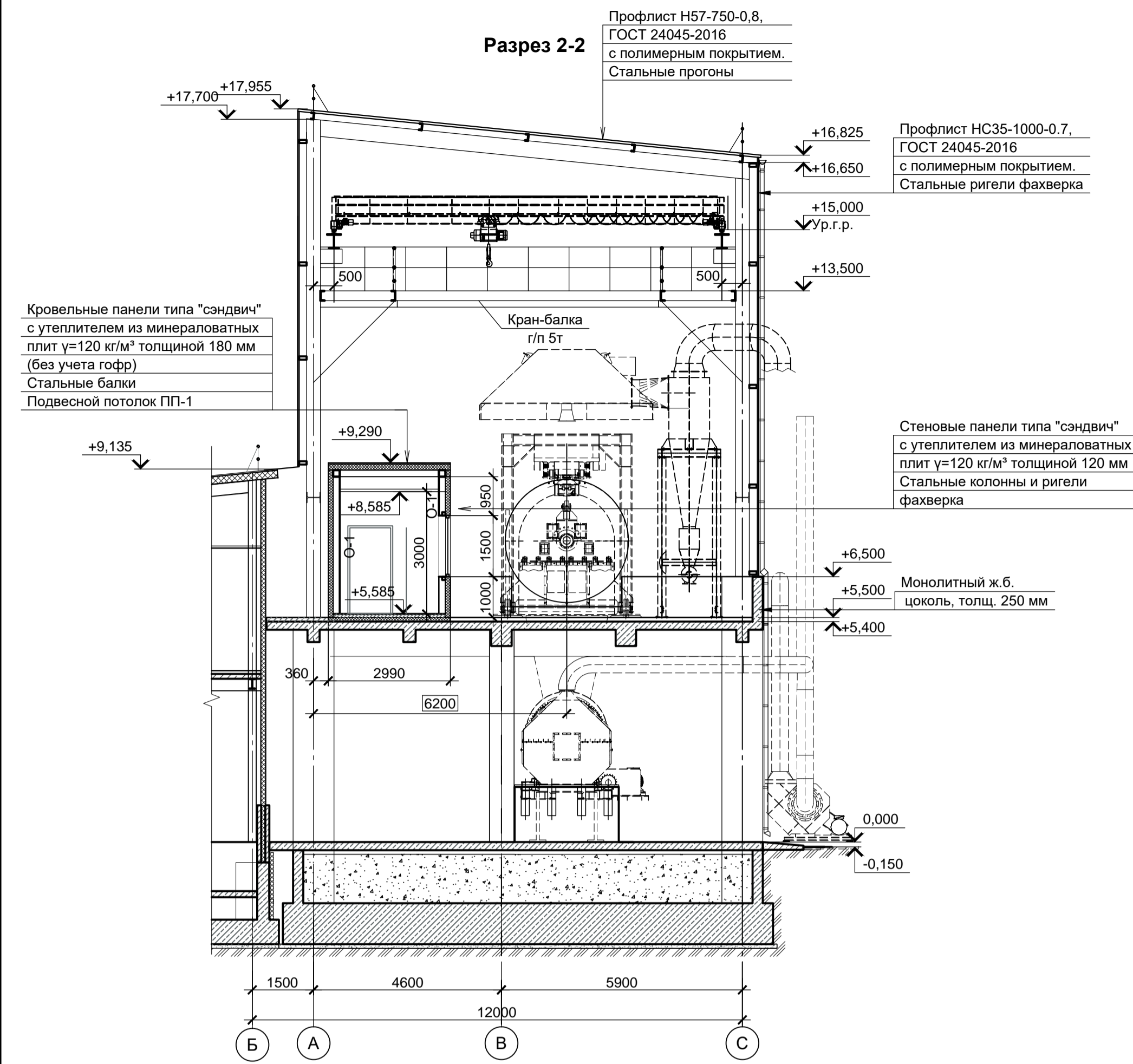
Поз.	Обозначение	Наименование	Кол.	Масса ед., кг	Примечание
П-1		1. Лист гипсокартонный толщ. 12,5 мм ГОСТ 6266-97. Расход на 1 м <sup>2</sup> - 2 м <sup>2</sup> . 2. Утеплитель минераловатный γ=35 кг/м <sup>3</sup> , толщ. 80 мм. Расход на 1 м <sup>2</sup> - 1 м <sup>2</sup> . 3. Профиль стоечный ПС 75/50. Расход на 1 м <sup>2</sup> - 2 м.п. 4. Профиль направляющий ПН 75/40. Расход на 1 м <sup>2</sup> - 1,3 м.п. 5. Шуруп TN 25. Расход на 1 м <sup>2</sup> - 29 шт. 6. Дюбель универсальный 6x50 мм. Расход на 1 м <sup>2</sup> - 2,0 шт.	10,4	28 кг/м <sup>2</sup>	
О-1		1. Лист гипсокартонный толщ. 12,5 мм ГОСТ 6266-97. Расход на 1 м <sup>2</sup> - 1 м <sup>2</sup> . 2. Профиль стоечный ПС 50/50. Расход на 1 м <sup>2</sup> - 2 м.п. 3. Профиль направляющий ПН 50/40. Расход на 1 м <sup>2</sup> - 0,7 м.п. 4. Шуруп TN 25. Расход на 1 м <sup>2</sup> - 17 шт. 5. Дюбель универсальный 6x50 мм. Расход на 1 м <sup>2</sup> - 2 шт.	62,0	16 кг/м <sup>2</sup>	
О-2		1. Лист гипсокартонный толщ. 12,5 мм ГОСТ 6266-97. Расход на 1 м <sup>2</sup> - 1 м <sup>2</sup> . 2. Профиль направляющий ПН 28/27. Расход на 1 м <sup>2</sup> - 2 м.п. 3. Шуруп TN 25. Расход на 1 м <sup>2</sup> - 17 шт.	2,0	12 кг/м <sup>2</sup>	

1. Устройство перегородок выполнять в соответствии с указаниями серии 1.031.9-2.07 "Комплексные системы КНАУФ. Перегородки поэлементной сборки из гипсокартонных листов на металлическом и деревянном каркасах для жилых, общественных и производственных зданий".  
2. Устройство облицовок выполнять в соответствии с указаниями серии 1.073.9-2.08 "Комплексные системы КНАУФ. Облицовки поэлементной сборки из гипсокартонных листов ограждающих конструкций для жилых, общественных и производственных зданий".

Спецификация подвесных потолков

Поз.	Обозначение	Наименование	Кол. м <sup>2</sup>	Масса ед., кг	Примечание
ПП-1		1. Несущий профиль. Расход на 1 м <sup>2</sup> - 0,84 п.м. 2. Поперечный профиль с расстоянием по оси 1200 мм. Расход на 1 м <sup>2</sup> - 1,67 п.м. 3. Поперечный профиль с расстоянием по оси 600 мм. Расход на 1 м <sup>2</sup> - 0,84 п.м. 4. Угловой (периметральный) профиль. Расход на 1 м <sup>2</sup> - 1,5 п.м. 5. Подвесы (сплица-петля, зажим пружинный, спица-крюк). Расход на 1 м <sup>2</sup> - 0,7 шт. 6. Плита потолочная 600x600 мм. Расход на 1 м <sup>2</sup> - 2,78 шт. 7. Шуруп TN 25 (ТВ 25) Расход на 1 м <sup>2</sup> - 3,0 шт. 8. Винт самонарезающий 5,5x32 мм. Расход на 1 м <sup>2</sup> - 0,7 шт. 9. Универсальная клипса крепления. Расход на 1 м <sup>2</sup> - 5,56 шт.	23,3		

Разрез 2-2



Разрез 1-1

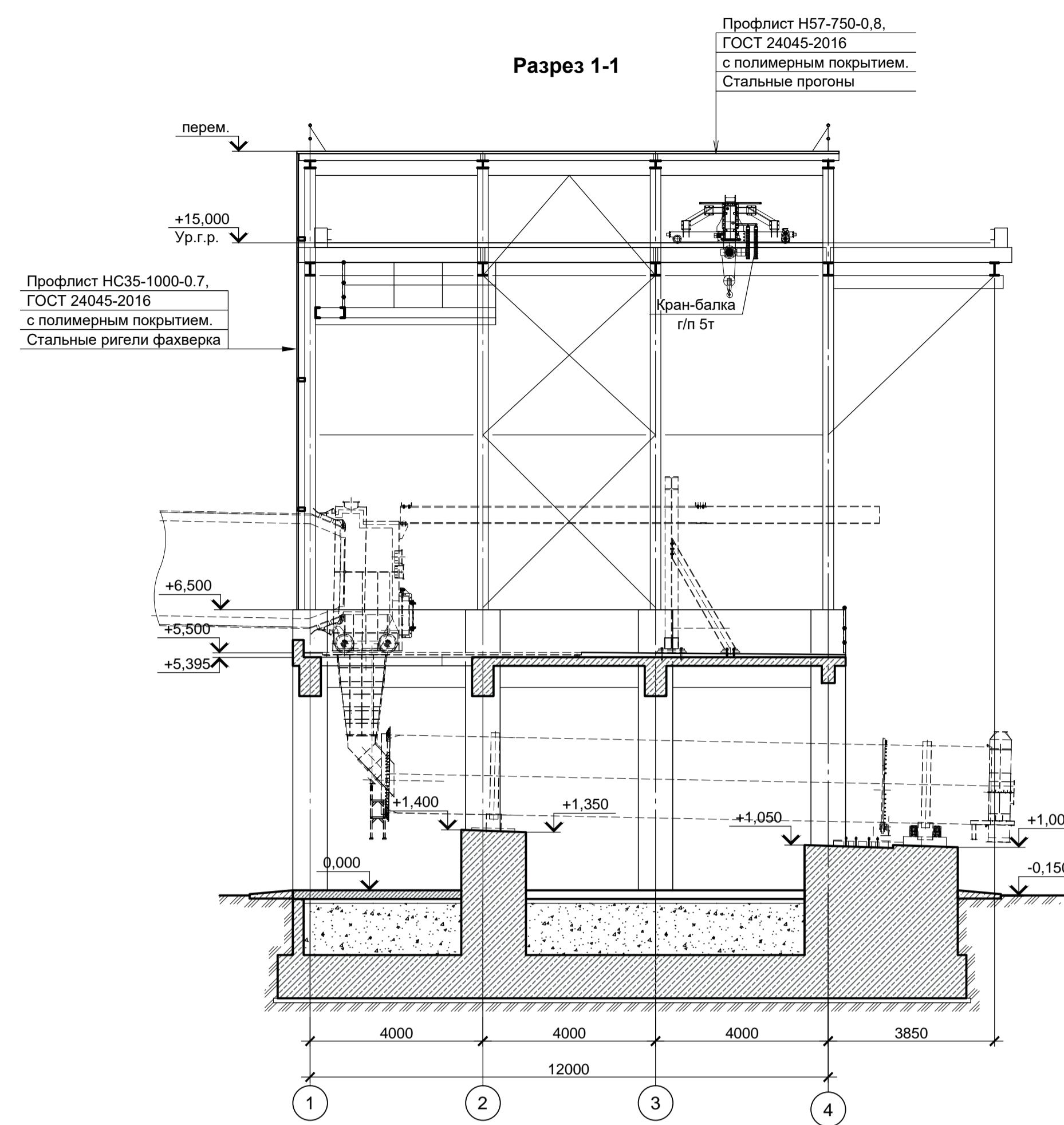
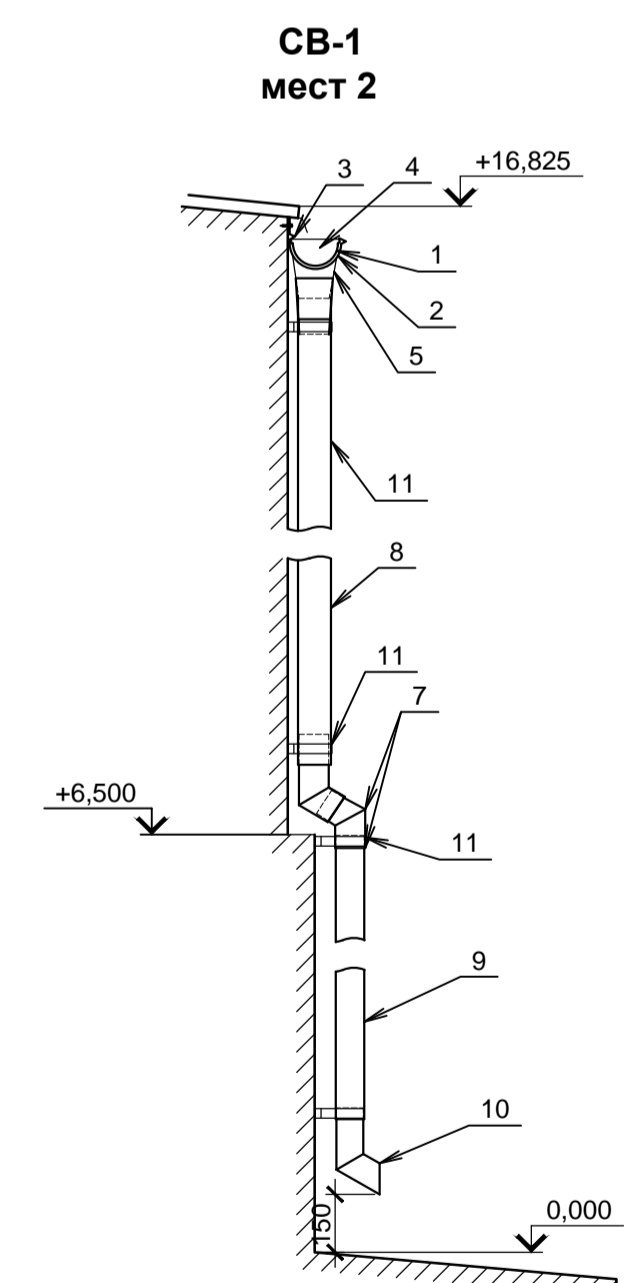


Схема установки элементов водосточной системы



Спецификация элементов водосточной системы

Поз.	Обозначение	Наименование	Кол., шт.	Масса ед., кг	Примечание
1		Желоб водосточный (Ø 150 мм, L=2 м)	7		
2		Соединитель желоба (Ø 150 мм)	6		
3		Держатель желоба карнизный (Ø 150 мм)	21		
4		Заглушка желоба (Ø 150 мм)	2		
5		Воронка желоба (Ø 150 мм)	2		
6	Водосточная система "Snegos" (КРОВТЕХ) из оцинкованной стали с порошково-полимерным покрытием	Колоно верхнее (Ø 100 мм)	-		см. п. 1
7		Колоно (Ø 100 мм)	4		
8		Труба водосточная (Ø 100 мм, L=2 м)	17		
9		Труба водосточная (Ø 100 мм, L=1 м)	-		
10		Колоно сливное (отмет), Ø 100 мм	2		
11		Держатель трубы на дерево (профлист), Ø 100 мм	22		
12		Герметик (0,3 л)	1		

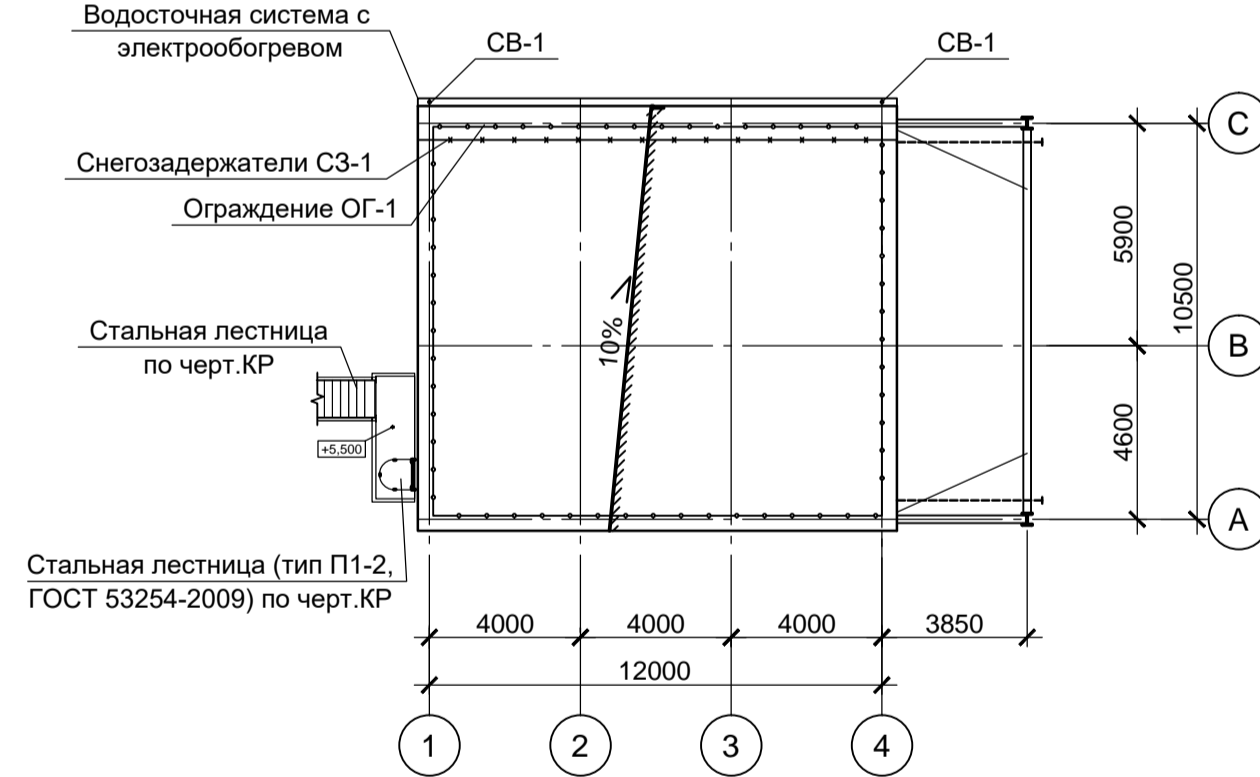
1. Цвет по каталогу RAL элементов водосточной системы принять в соответствии с таблицей цветовой отделки фасадов на данном листе.  
2. Монтаж системы выполнять в соответствии с "Инструкцией по монтажу водосточной системы КРОВТЕХ", представленной на сайте производителя.  
3. Желоба (поз. 1) устанавливать с уклоном 1:350 к воронкам.  
4. Кронштейны желоба (поз. 3) устанавливать по 3 шт на желоб длиной 2000 мм.  
5. Держатели трубы (поз. 9) устанавливать на всех соединениях труб, на соединении колона с трубой и трубы с отметом.  
6. Расход герметика: 1 баллон (0,3 л) на 10 соединителей желоба.

Спецификация ограждений кровли и снегозадержателей

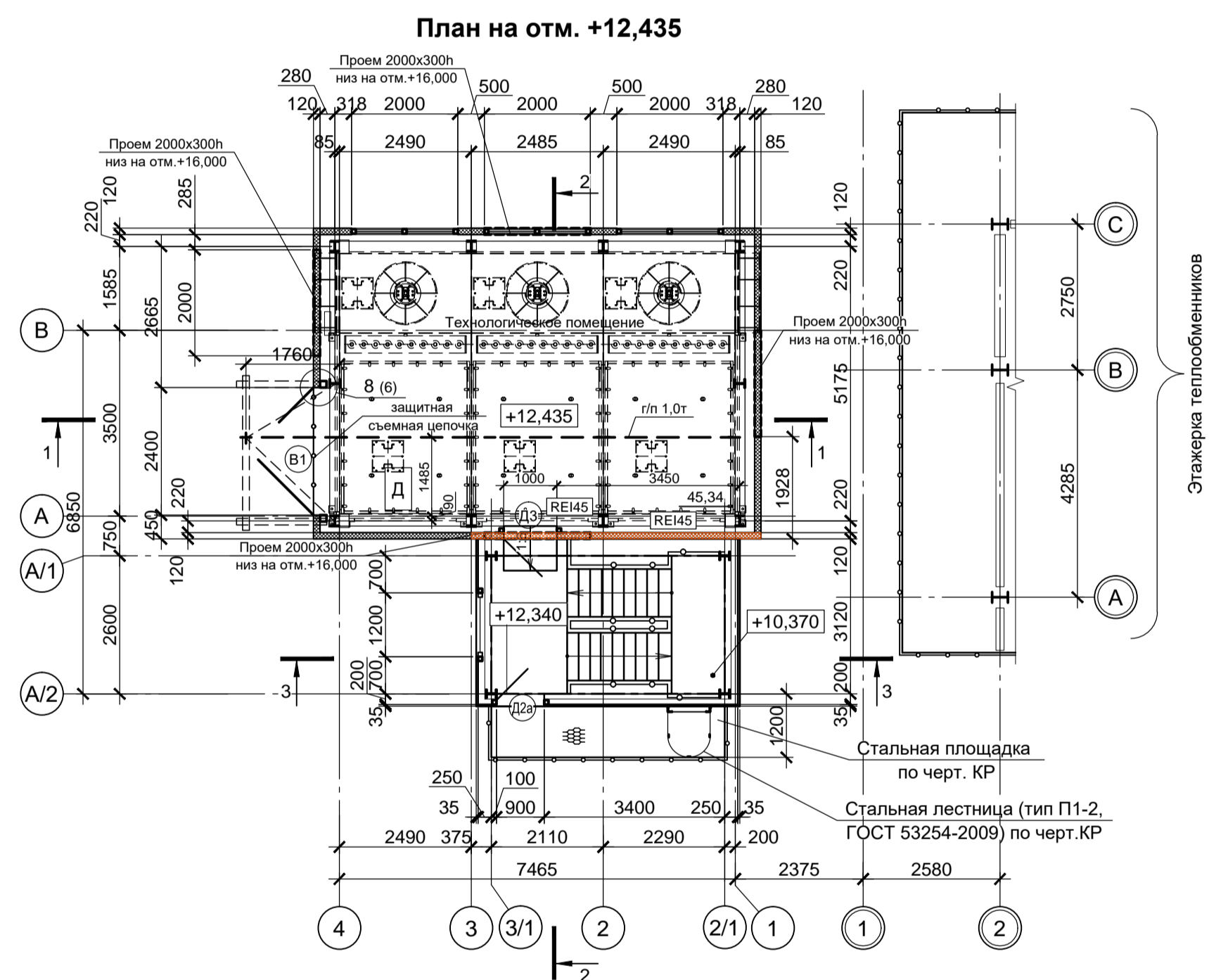
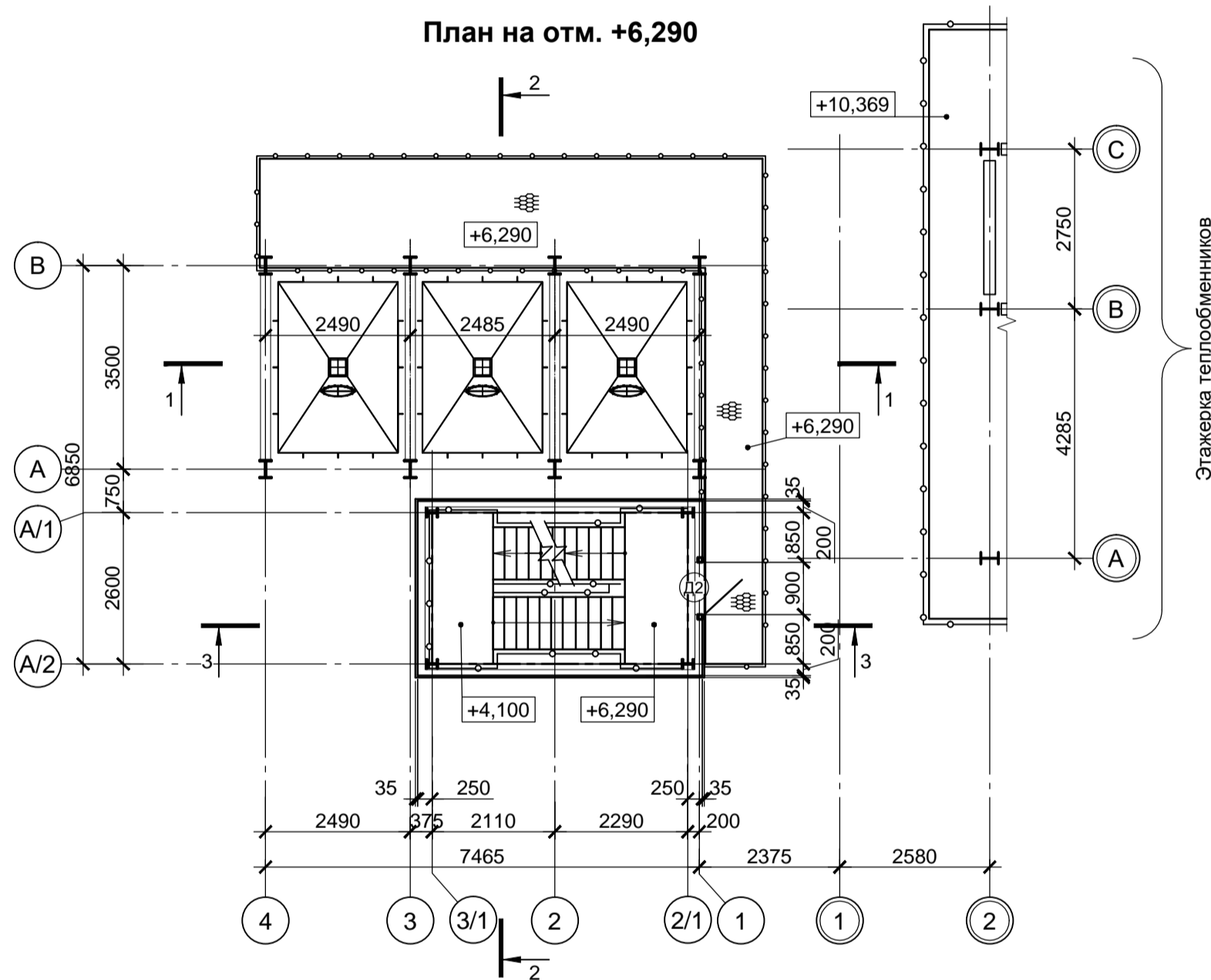
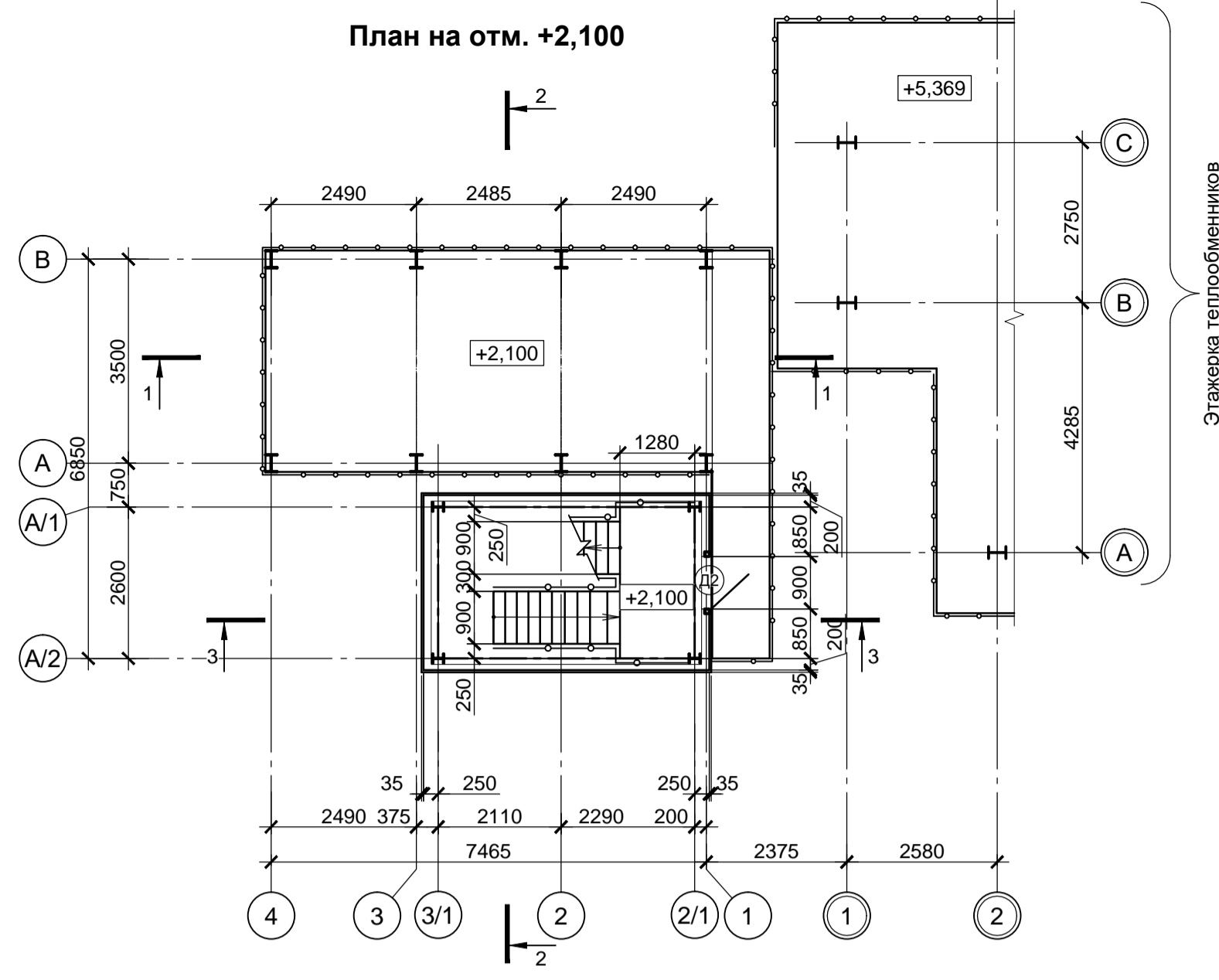
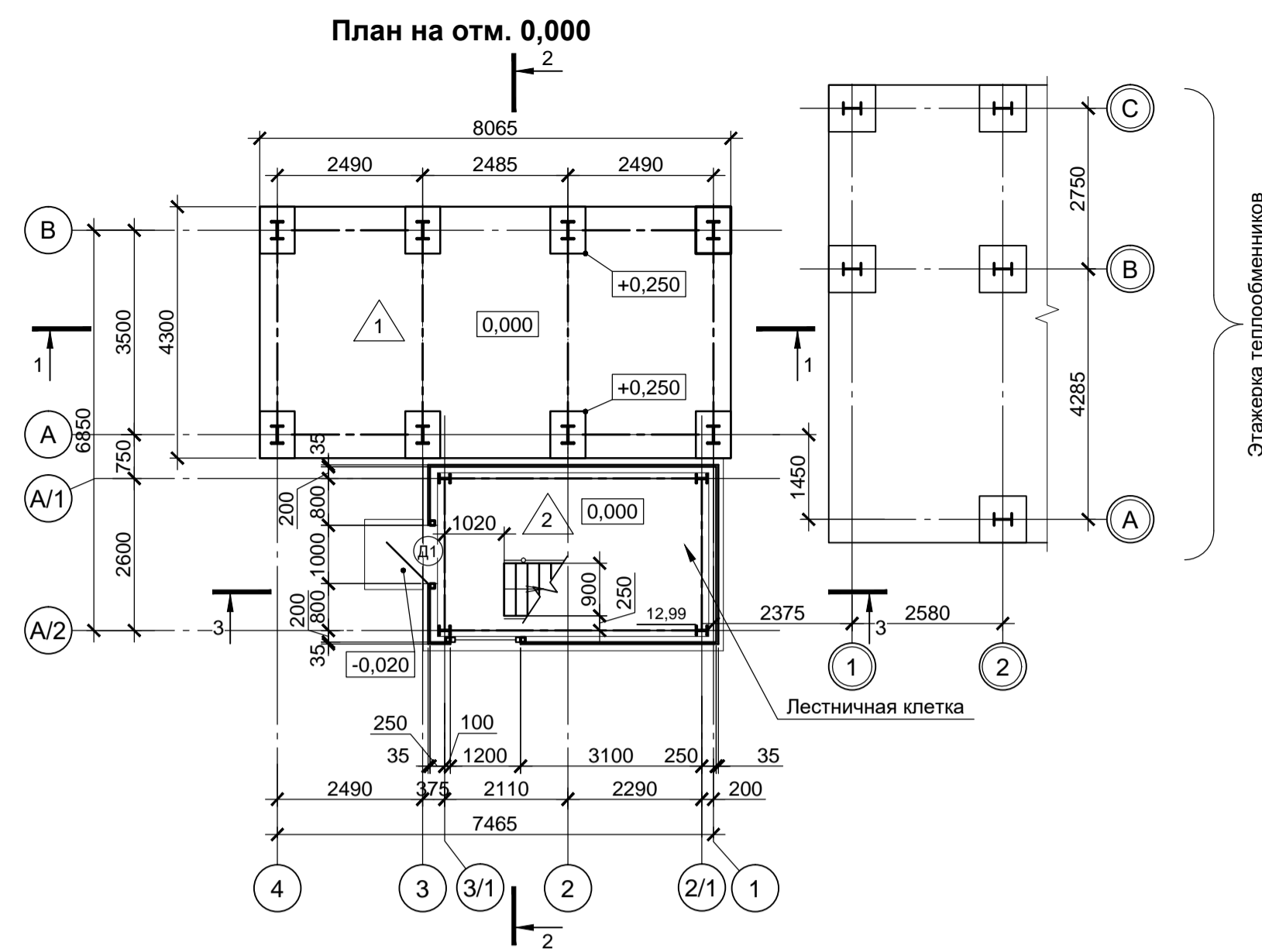
Поз.	Обозначение	Наименование	Кол. п.м	Масса ед., кг	Примечание
ОГ-1	Торговая сеть	Кровельное ограждение со специальными накладками для крепления на гофры панелей профилированного настила и панелей типа "сэндвич", высота 600мм, L=м.п.	44,5		См. п. 1, 2
СЗ-1		Снегозадержатель трубчатый со специальными накладками для крепления на гофры панелей профилированного настила и панелей типа "сэндвич", L=м.п.	12,7		См. п. 2

1. Поставка ограждений и снегозадержателей осуществляется с комплектом крепежных и герметизирующих элементов.  
2. Шаг крепления кронштейнов (опор) снегозадержателей СЗ-1 к кровле - не более 800мм.  
3. Конструкции водосточной системы и снегозадержатели выполняются с системой электрообогрева.

План кровли



Данный чертеж не подлежит размножению или передаче другим организациям и лицам без согласования с ООО "Институт ПРОМИНВЕСТПРОЕКТ"		<b>9051-3-КР2</b>			
		Общество с ограниченной ответственностью "Экоинж"			
Изм.	Кол.	Лист	№Док.	Подпись	Дата
Разраб.	Исаенко				11.22
Проверил	Колопанов				11.22
Нач. отд.	Порожняк				11.22
Н. контр.	Порожняк				11.22
ГИП	Колопанов				11.22
Разрезы 1-1, 2-2. План кровли. Схема установки элементов водосточной системы					
Цех производства вельц-оксида. Линия первичной вельц-оксида. Этажера горелочного устройства.		Стадия	Лист	Листов	
		П	2		
ООО "Институт ПРОМИНВЕСТПРОЕКТ"					



**Спецификация элементов заполнения проемов ворот**

Поз.	Обозначение	Наименование	Кол., шт.	Масса ед., кг	Примечание
B1	ГОСТ 31174-2017	Ворота металлические утепленные распашные для проема 2400x3550h, с защитным декоративным покрытием порошковой полиэфирной краской П-ПЭ-1130у, толщиной не менее 200 мкм по ГОСТ 9.410-88, с проемом под монорельс, ширина створок 1465 и 935 мм	1		См. п. а

1. В качестве безопасности эксплуатации ворот, на раме выполнить защитную съёмную стальную цепочку (цепь круглозвенная сварная ГОСТ 2319-81), длиной 2,7м, с стальной защелкой и стальными петлями для крепления цепи.

**Ведомость проемов ворот и дверей**

Марка поз.	Размер проема вхх, мм
B1	2400x3545
Д1, Д3	1000x2100
Д2, Д2а	900x2100

**Спецификация элементов заполнения дверных проемов**

Поз.	Обозначение	Наименование	Кол.	Масса ед., кг	Примечание
Д1	ГОСТ 31173-2016	Дверной блок металлический, наружный, однопольный, распашной правый, глухой, с порогом для проема 1000x2100 (h) мм	1		см. п. 1
Д2	ГОСТ 31173-2016	Дверной блок металлический, наружный, распашной левый, глухой, с порогом для проема 900x2100 (h) мм	2		см. п. 1
Д2а	ГОСТ 31173-2016	Дверной блок металлический, наружный, распашной правый, глухой, с порогом для проема 900x2100 (h) мм	1		см. п. 1
Д3	ГОСТ 31173-2016	Дверной блок металлический, утепленный, внутренний, распашной левый, глухой, с порогом для проема 1000x2100 (h) мм	1		см. п. 1

1. Наружные дверные блоки выполнить с уплотнением в притворах и снабдить устройствами для самозакрывания (доводчиками).  
2. Цвет наружных дверных блоков - RAL 7004.

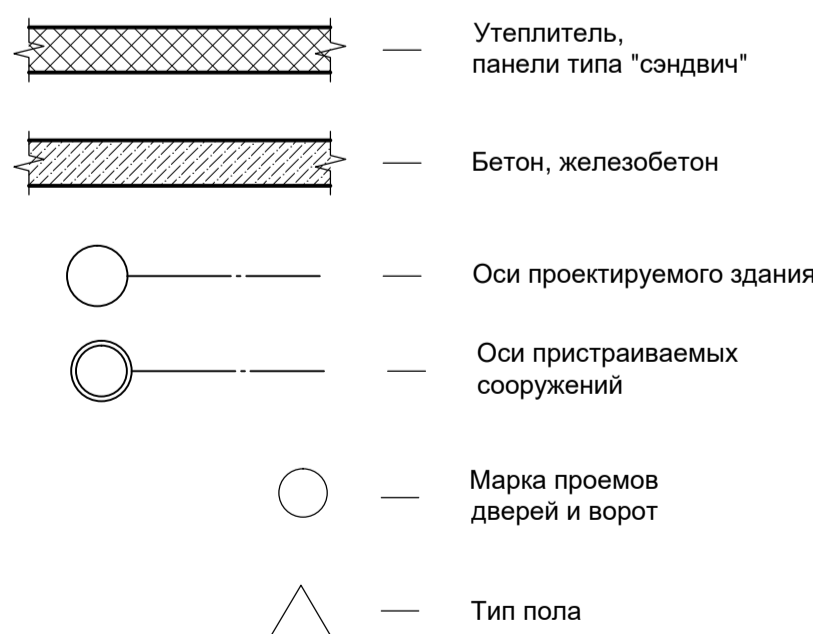
**Экспликация полов**

Номер помещения	Тип пола	Схема пола	Данные элементов пола, мм	Площадь, м²
Площадка на отм.0,000	1		<p><b>Покрытие:</b> бетонное из бетона кл. В25, марки по морозостойкости F 150, толщиной 200 мм с упрочнением верхнего слоя сухими смесями.</p> <p><b>Выравнивающий слой:</b> бетон кл. В7,5 толщиной 100 мм</p> <p><b>Основание:</b> тщательно уплотненный шлаковый фракционный щебень.</p>	34,0
Лестничная клетка	2		<p><b>Покрытие:</b> бетон кл. В 25 марки по морозостойкости F 150, толщиной 150 мм, с упрочнением верхнего слоя</p> <p><b>Выравнивающий слой:</b> бетон кл. В7,5 толщиной 100 мм</p> <p><b>Основание:</b> тщательно уплотненный шлаковый фракционный щебень.</p>	13,0

**Классификация строительных конструкций по пределу огнестойкости**

Наименование объекта	Степень огнестойкости	Предел огнестойкости строительных конструкций					
		Несущие элементы здания: колонны, связи, балки	Наружные не несущие стены: панели типа сэндвич/стального профлиста	Строительные конструкции бесчердачных покрытий настилы: кровельные панели типа сэндвич/стального профлиста	прогоны	Строительные конструкции лестничных клеток внутренние стены	марши и площадки лестничных клеток
Рукавный фильтр BF-2301	IV	R 15	E 15	RE 15	R 15	REI 45	R 15

**Условные обозначения**



**Основные строительные показатели**

Наименование	Ед. изм.	Показатели	Примечание
Площадь застройки	м²	51,0	
Общая площадь	м²	59,0	
Строительный объем	м³	483,4	

**Противопожарные мероприятия**

- Все помещения обеспечены эвакуационными выходами согласно требованиям СП 1.13130.2020 "Системы противопожарной защиты. Эвакуационные пути и выходы", Федеральный закон "Технический регламент о требованиях пожарной безопасности" от 22.07.2008 N 123-ФЗ, СП 44.13330.2011 "Административные и бытовые здания".
- Пределы огнестойкости строительных конструкций смотрите в таблице "Классификация строительных конструкций по пределу огнестойкости" на данном листе.
- Стальные колонны в осях 3-1 по ряду А с отм.+12,290 до уровня покрытия, ригели фахверка, обеспечивающие устойчивость внутренней стены лестничной клетки, обработать огнезащитными эмальями (составами) для обеспечения требуемого предела огнестойкости R 45. Стальные конструкции, которые расположены за пределами помещений и подвержены атмосферным осадкам должны покрываться финишным атмосферостойким покрытием, в соответствии с рекомендациями производителя данных составов.
- Огнезащитные составы наносятся на стальные конструкции по грунтовочному слою, предусмотренному в чертежах марки КМ, строго в соответствии с рекомендациями производителя данных составов.
- Работы по выполнению огнезащиты строительных конструкций производить по отдельному проекту, разработанному специализированной организацией, имеющей лицензию на проведение данного вида работ.

Данный чертеж не подлежит размножению или передаче другим организациям и лицам без согласования с ООО "Институт ПРОМИНВЕСТПРОЕКТ"

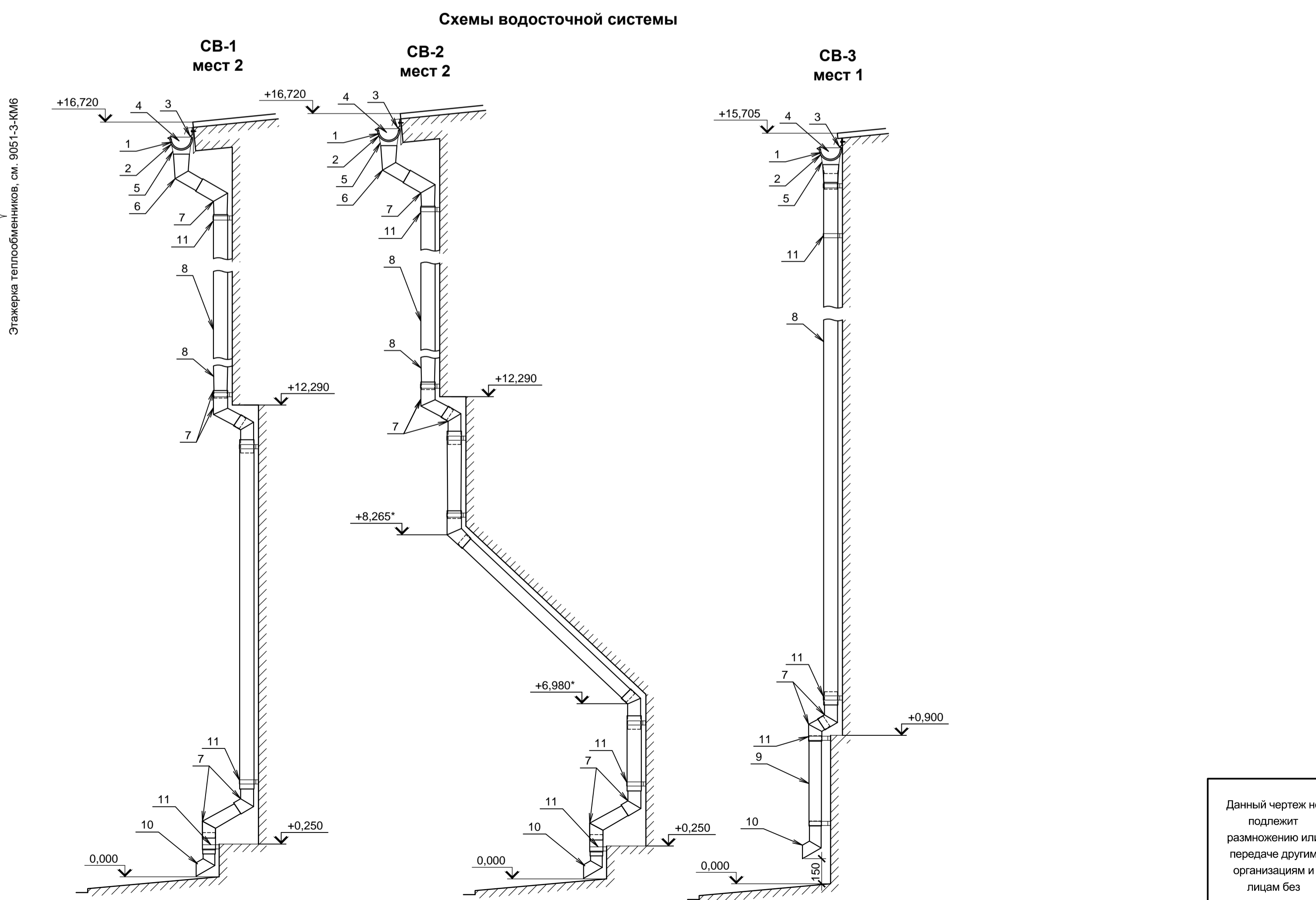
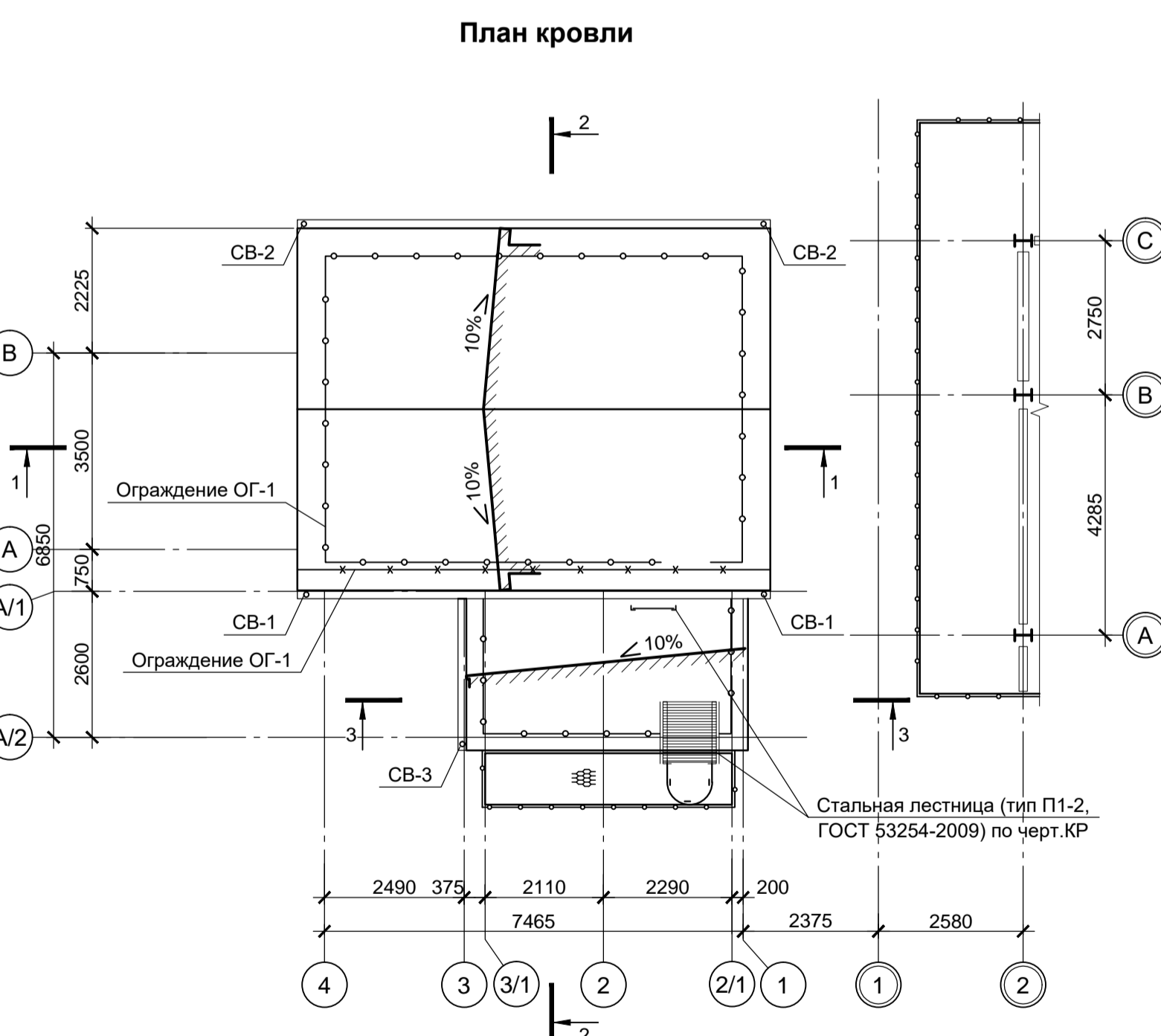
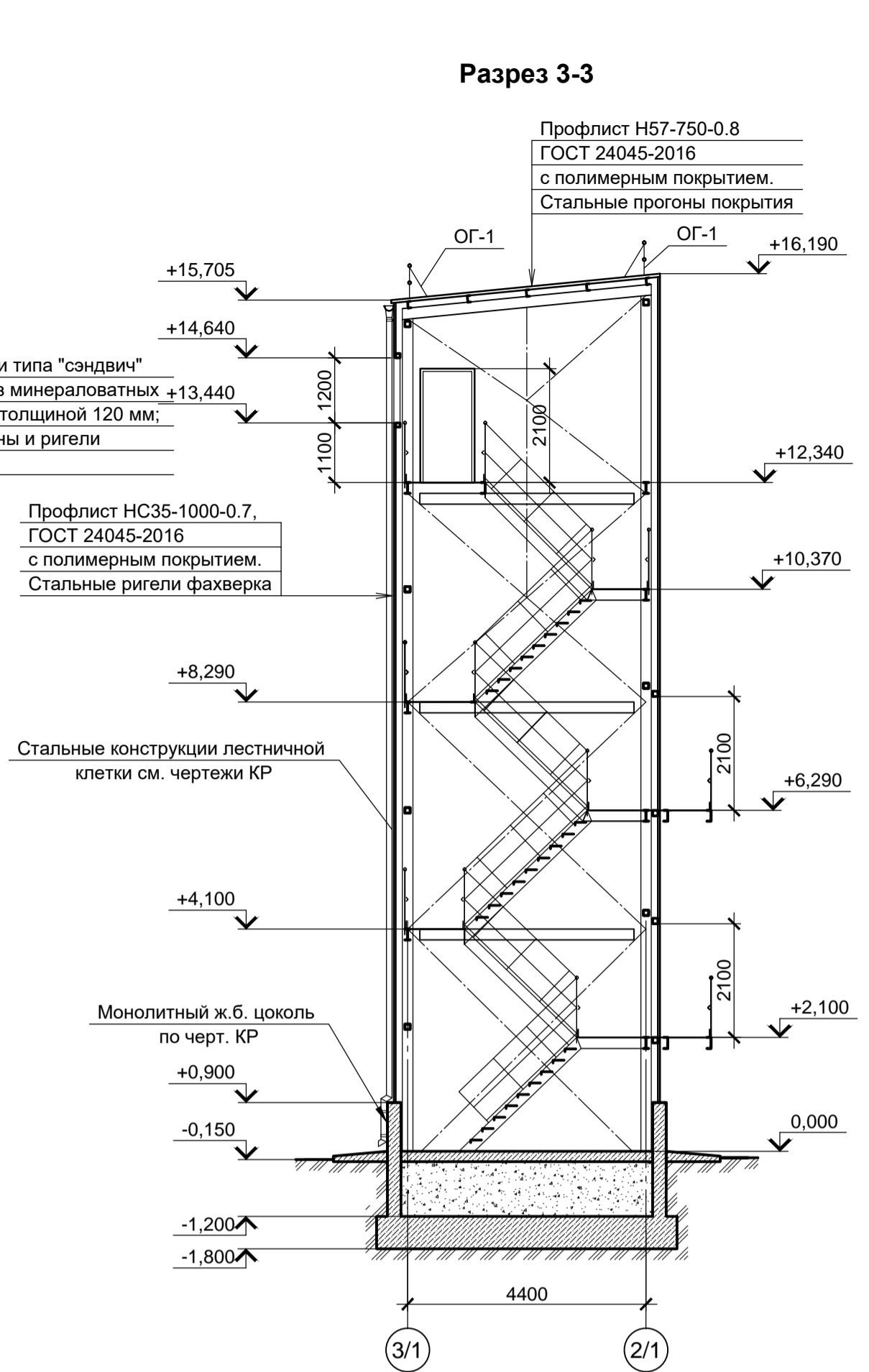
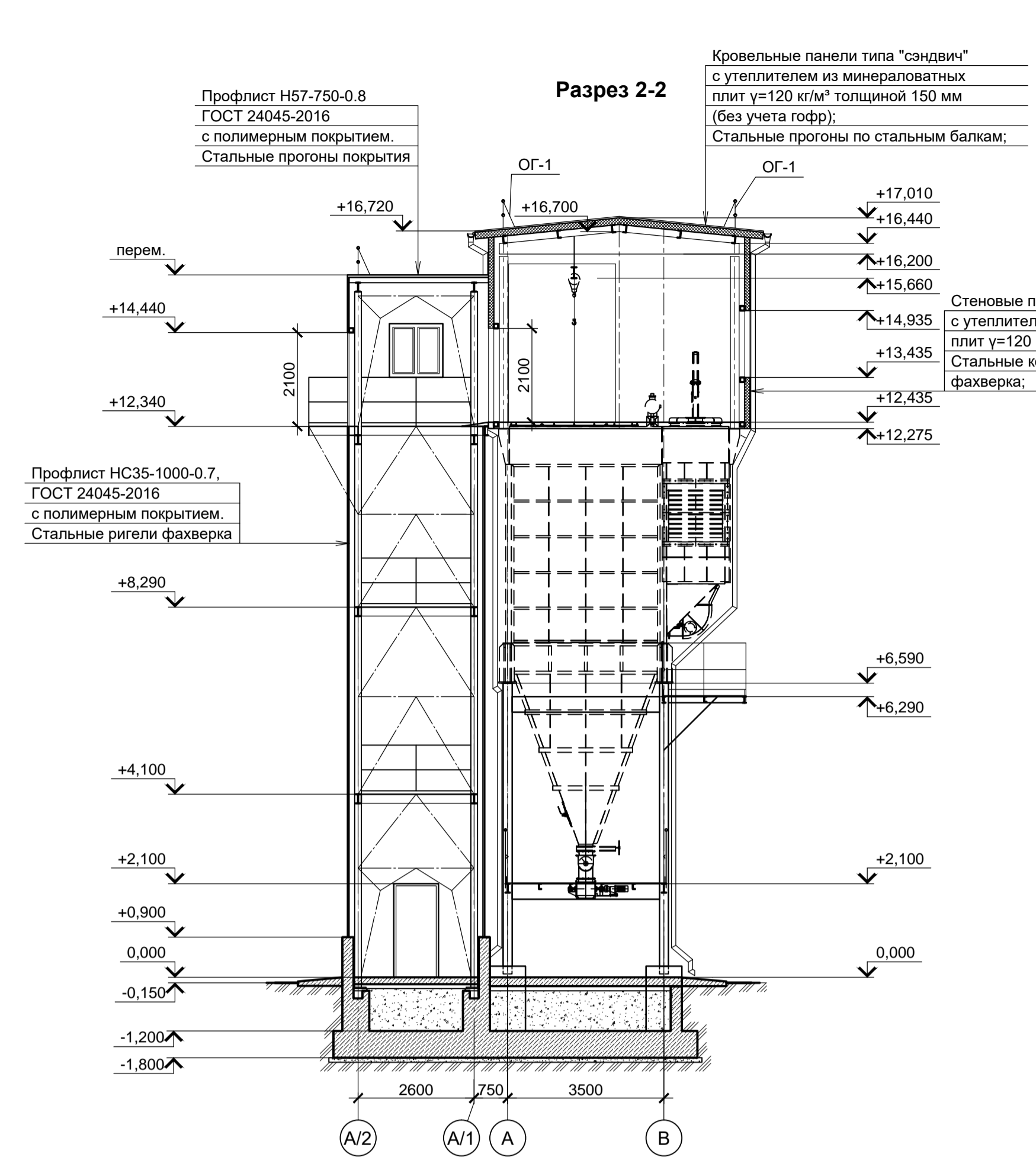
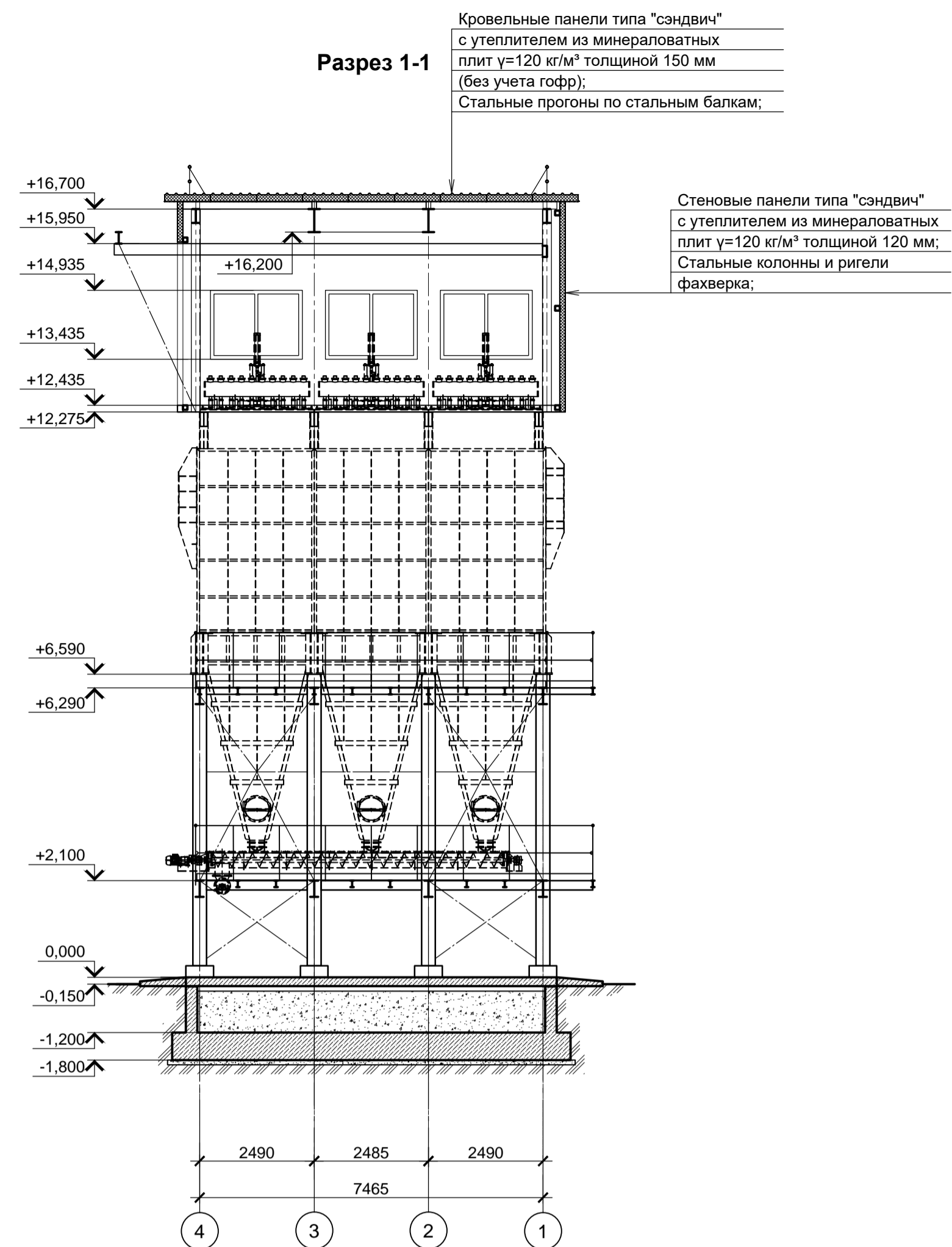
9051-3-КР2					
Изм.	Кол.	Лист	№Док.	Подпись	Дата
Разраб.	Исаенко	01.23			
Проверил	Колопанов	01.23			
Нач. отд.	Порожняк	01.23			
Н. контр.	Порожняк	01.23			
ГИП	Колопанов	01.23			

Цех производства вельч-оксида.  
Линия переработки вельч-оксида цинка.  
Рукавный фильтр BF-2301

Стадия	Лист	Листов
П	3	

План на отм.0,000. План на отм.+2,100.  
План на отм.+6,290. План на отм.+12,435

ООО "Институт ПРОМИНВЕСТПРОЕКТ"



Спецификация элементов водосточной системы

Поз.	Обозначение	Наименование	Кол. шт.	Масса ед., кг	Примечание
1	Водосточная система "Snegos" (КРОВТЕХ) из оцинкованной стали с порошково-полимерным покрытием	Желоб водосточный (Ø 150 мм, L=2 м)	10		см. п. 1
2		Соединитель желоба (Ø 150 мм)	9		
3		Держатель желоба карнизный (Ø 150 мм)	30		
4		Заглушка желоба (Ø 150 мм)	6		
5		Воронка желоба (Ø 150 мм)	5		
6		Колоно верхнее (Ø 100 мм)	4		
7		Колоно (Ø 100 мм)	26		
8		Труба водосточная (Ø 100 мм, L=2 м)	46		
9		Труба водосточная (Ø 100 мм, L=1 м)	2		
10		Колоно сливное (отмет), Ø 100 мм	5		
11		Держатель трубы на дерево (профлист), Ø 100 мм	78		
12		Герметик (0,3 л)	3		

1. Цвет по каталогу RAL элементов водосточной системы принять в соответствии с таблицей цветовой отделки фасадов на данном листе.
2. Монтаж системы выполнять в соответствии с "Инструкцией по монтажу водосточной системы КРОВТЕХ", представленной на сайте производителя.
3. Желоба (поз. 1) устанавливать с уклоном 1:350 к воронкам.
4. Кронштейны желоба (поз. 3) устанавливать по 3 шт на желоб длиной 2000 мм.
5. Держатели трубы (поз. 11) устанавливать по 3 шт на соединениях труб, на соединении колона с трубой и трубы с отметом.
6. Расход герметика: 1 баллон (0,3 л) на 10 соединителей желоба.

Спецификация ограждений кровли и снегозадержателей

Поз.	Обозначение	Наименование	Кол. п.м	Масса ед., кг	Примечание
ОГ-1	Торговая сеть	Кровельное ограждение со специальными накладками для крепления на гофры панелей профилированного настила и панелей типа "сэндвич", высота 600мм. L=м.п.	34,0		См. п. 1, 2
СЗ-1		Снегозадержатель трубчатый со специальными накладками для крепления на гофры панелей профилированного настила и панелей типа "сэндвич", L=м.п.	16,8		См. п. 2

1. Поставка ограждений и снегозадержателей осуществляется с комплектом крепежных и герметизирующих элементов.
2. Шаг крепления кронштейнов (опор) снегозадержателей СЗ-1 к кровле - не более 800мм.
3. Конструкции водосточной системы и снегозадержатели выполняются с системой электрообогрева.

9051-3-КР2

Цех производства вельц-оксида. Рукавный фильтр ВФ-2301

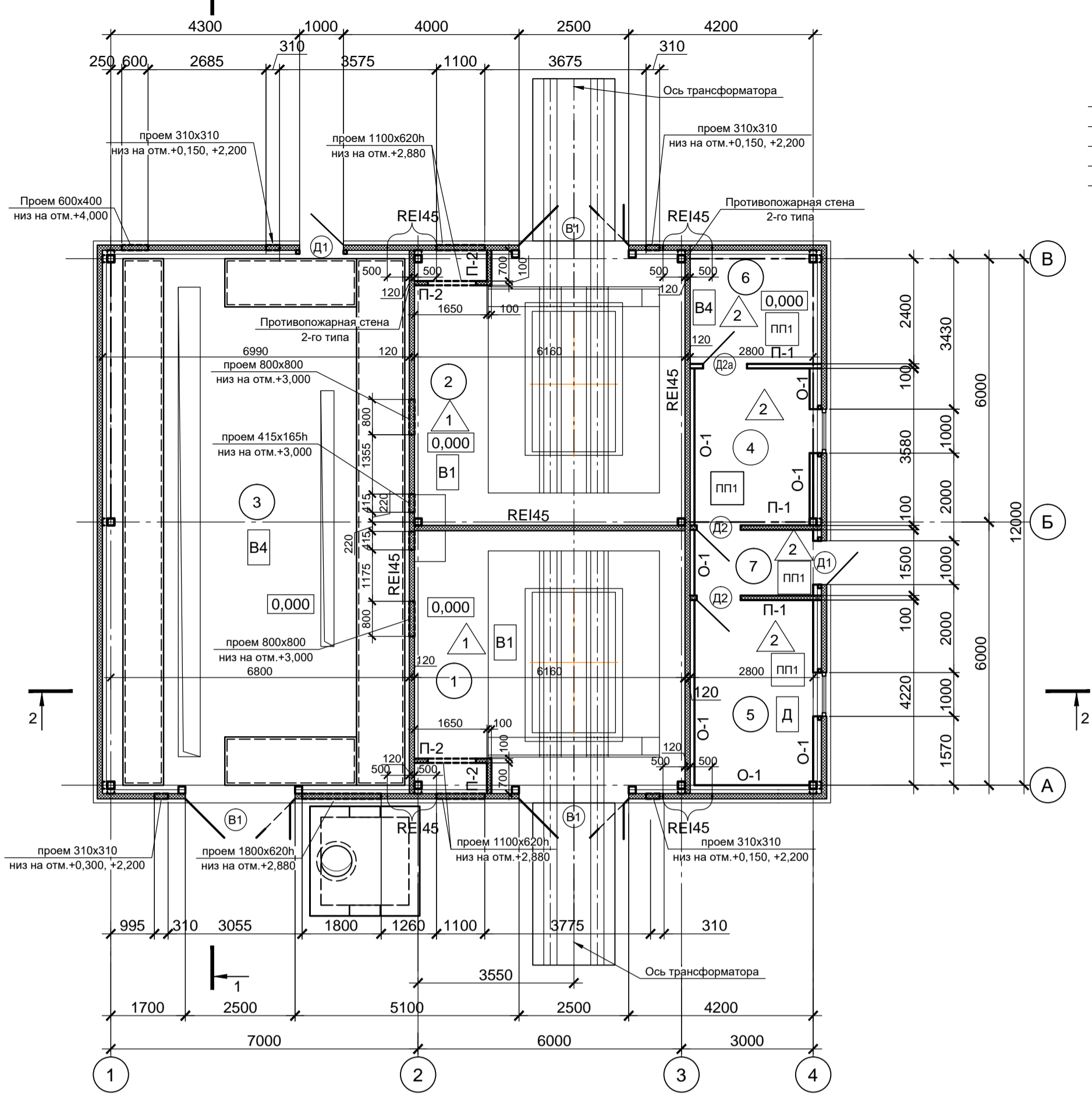
Разрезы. План кровли. Схемы водосточной системы

ООО "Институт ПРОМИНВЕСТПРОЕКТ"

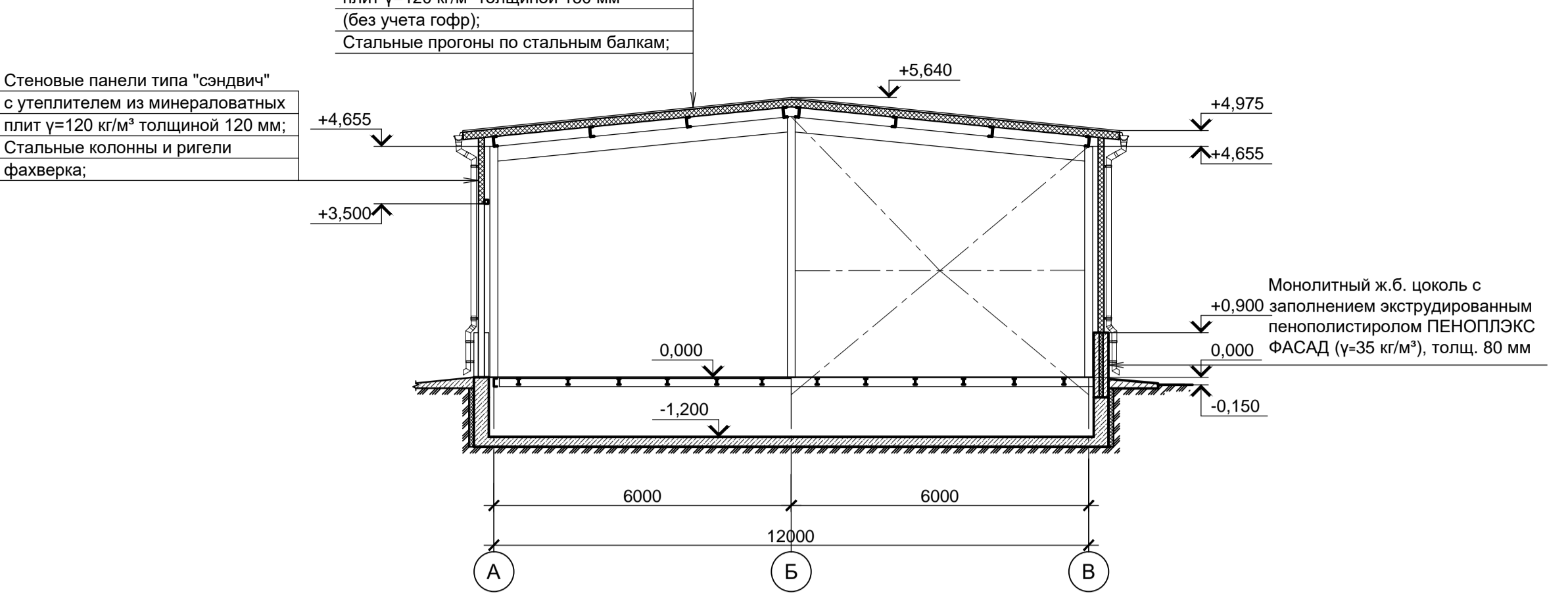
Изм.	Кол.	Лист	№Док.	Подпись	Дата
Разраб.	Исаенко				01.23
Проверил	Колопанов				01.23
Нач. отд.	Порожняк				01.23
Н. контр.	Порожняк				01.23
ГИП	Колопанов				01.23

Согласовано  
Взам. инв. №  
Подп. и дата  
Инв. №подл.

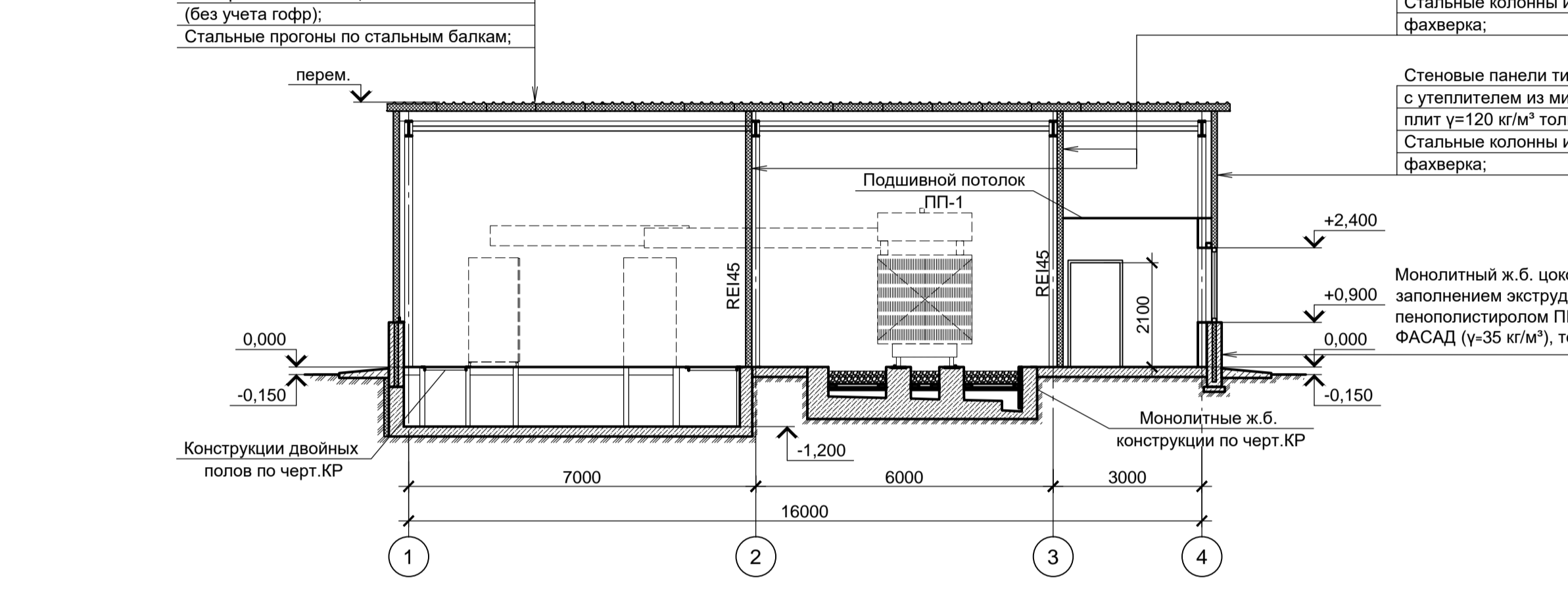
План на отм. 0,000



Разрез 1-1



Разрез 2-2



Спецификация элементов заполнения дверных проемов

Table with 5 columns: Поз., Обозначение, Наименование, Кол., Масса ед., кг, Примечание. Lists door block specifications for positions D1, D2, and D2a.

1. Наружный дверной блок выполнить с уплотнением в притворах и снабдить закрывателями-доводчиками. Сопротивление теплопередаче (Ro) - не менее 0,3 м²·°С/Вт. Цвет дверных блоков принять в соответствии с таблицей цветовой отделки фасадов.

Спецификация элементов заполнения проемов ворот

Table with 5 columns: Поз., Обозначение, Наименование, Кол., Масса ед., кг, Примечание. Lists gate specifications for position B1.

а) Сопротивление теплопередаче (Ro) - не менее 0,43 м²·°С/Вт.

Экспликация помещений

Table with 4 columns: Номер помещ., Наименование, Площадь, м², Кат. помещения. Lists rooms 1 through 7 with their respective names and categories.

Ведомость проемов дверей и ворот

Table with 2 columns: Марка поз., Размер проема вхл, мм. Lists door and gate positions (B1, D1, D2, D2a) and their dimensions.

Классификация строительных конструкций по пределу огнестойкости

Table showing fire resistance classification for various building components like walls, floors, and ceilings.

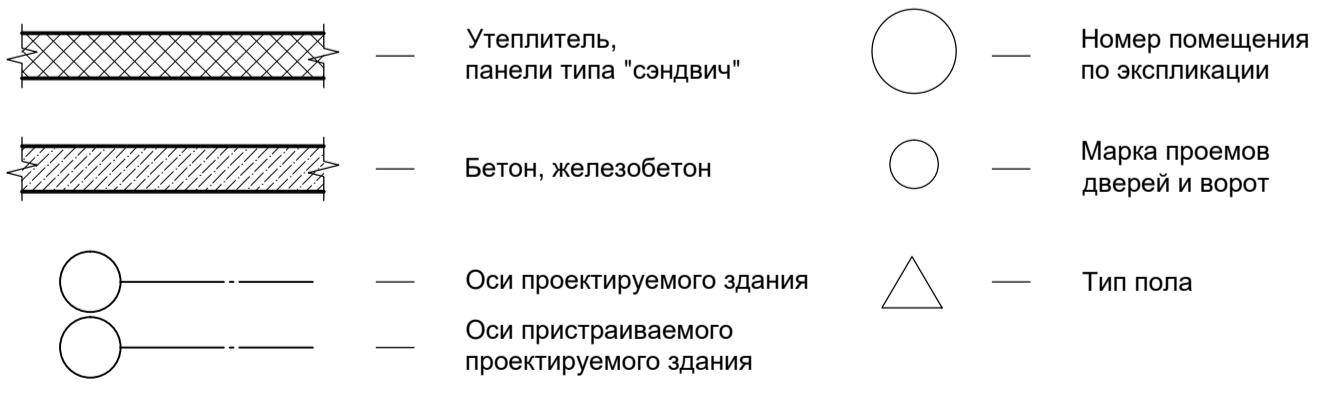
Противопожарные мероприятия

- 1. Помещение обеспечено эвакуационным выходом согласно требованиям СП 1.13130.2020 "Системы противопожарной защиты. Эвакуационные пути и выходы".
2. Пределы огнестойкости строительных конструкций смотрите в таблице "Классификация строительных конструкций по пределу огнестойкости" на данном листе.
3. Все несущие элементы здания: металлические колонны каркаса, связи по колоннам, балки покрытия и связи по балкам обработать огнезащитными толстослойными составами (для конструктивной огнезащиты) для обеспечения требуемого предела огнестойкости R 90.
4. Стальные ригели фахверка, обеспечивающие несущую способность стеновому ограждению помещений 1 и 2 обработать огнезащитными эмалями (составами) для обеспечения требуемого предела огнестойкости REI 45.
5. Стальные ригели фахверка, обеспечивающие несущую способность стеновому ограждению помещений 1 и 2 по осям 2, 3, обработать огнезащитными эмалями (составами) для обеспечения требуемого предела огнестойкости REI 45.
6. Для обеспечения требуемого предела огнестойкости REI 45 места примыкания противопожарных стен 2-го типа к наружным ограждающим конструкциям, обработать огнезащитными эмалями (составами) на ширину 1000 мм стальные ригели фахверка, обеспечивающие несущую способность стеновому ограждению.
7. Стальные конструкции двойных полов на отм.0,000 обработать огнезащитными эмалями (составами) для обеспечения требуемого предела огнестойкости REI 45.
8. Все места прохода электрических кабельных линий через внутреннюю стену (перегородки) заделываются огнезащитными составами с доведением предела огнестойкости до EI 45.
9. Огнезащитные составы наносятся на стальные конструкции по грунтовочному слою, предусмотренному в чертежах металлических конструкций, строго в соответствии с рекомендациями производителя данных составов.
10. Работы по выполнению огнезащиты строительных конструкций производить по отдельному проекту, разработанному специализированной организацией, имеющей лицензию на проведение данного вида работ.
11. Огнестойкие панели типа «сэндвич» крепить к стальному каркасу с уплотнением стыковых соединений минеральной ватой на всю толщину. На стыках предусмотреть теплоизолирующие нащельники с минераловатным наполнением и огнестойкий герметик, обеспечивающие целостность конструкции и исключающие локальный прогрев в местах стыков.

Основные строительные показатели

Table with 4 columns: Наименование, Ед. изм., Показатели, Примечание. Lists key construction metrics like area, volume, and floor area.

Условные обозначения



Экспликация полов

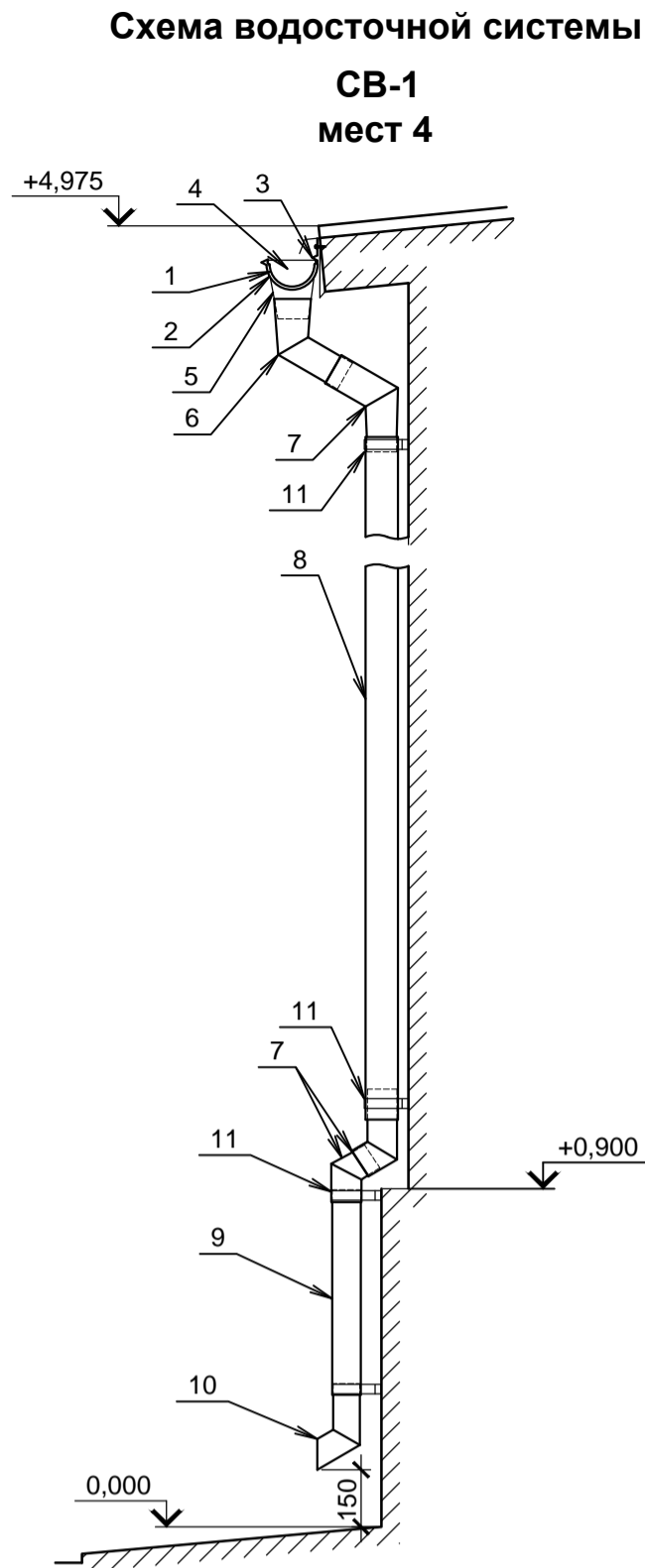
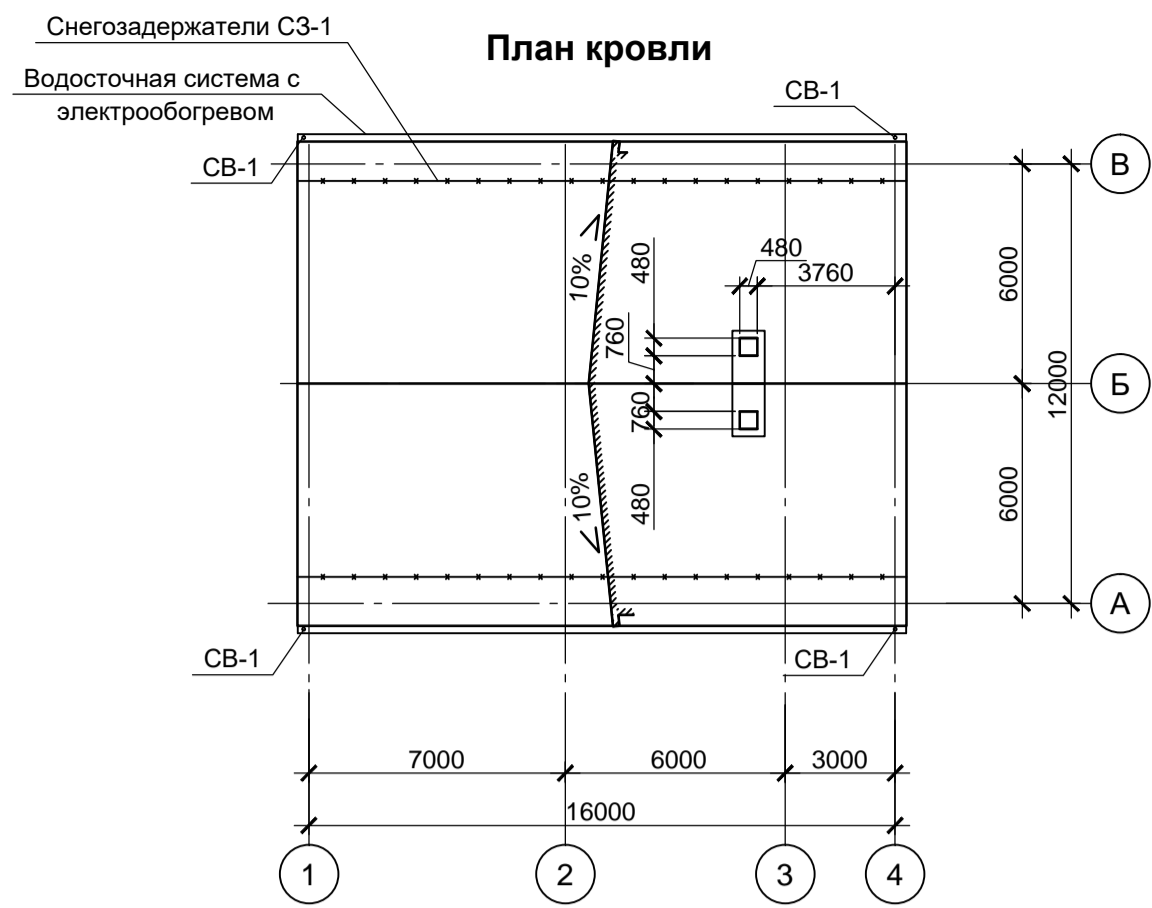
Table with 5 columns: Номер помещения, Тип пола, Схема пола, Данные элементов пола, мм, Площадь, м². Details floor construction for rooms 1,2 and 4..7.

- в бетонных подстилающих слоях выполнить температурно-усадочные швы во взаимно перпендикулярных направлениях. Расстояние между швами - не более 3,6х3,6 м. Глубина швов - не менее 40 мм и не менее 1/3 толщины подстилающего слоя.
- в стяжках выполнить температурно-усадочные швы, совпадающие с соответствующими швами в нижележащем основании. Расстояние между швами - не более 3,6х3,6 м. Швы должны быть выполнены на глубину - не менее 1/2 толщины стяжки и расшиты однокомпонентным полиуретановым герметиком.
- плитки керамогранитные и керамические для покрытия полов - должны иметь нескользящую поверхность.
- пл-1 - плитусы из керамогранитных плиток на клеящей смеси из материалов отделки полов, h=100 мм, общая длина - 35,0 п.м.

1. Чертежи разработаны в относительных отметках. За условную отметку 0,000 принят уровень верха чистого пола ЭП №1, что соответствует отметке с абсолютным значением 31,00.

Project information block including title '9051-4.1-КР2', organization 'Общество с ограниченной ответственностью "Экоцинк"', and a signature table with columns for author, checker, and date.

Согласовано: [Signature]
И.И.Исход., [Signature]
Взаим.инф.И. [Signature]
Полп. и дата [Signature]
И.И.Исход., [Signature]



Спецификация перегородок и облицовок из гипсокартона

Поз.	Обозначение	Наименование	Кол.	Масса ед., кг	Примечание
П-1	перегородка С111, серия 1.031.9-2.07	1. Лист гипсокартонный толщ. 12,5 мм ГОСТ 6266-97. Расход на 1 м <sup>2</sup> - 2 м <sup>2</sup> . 2. Утеплитель минераловатный Y=35 кг/м <sup>3</sup> , толщ. 80 мм. Расход на 1 м <sup>2</sup> - 1 м <sup>2</sup> . 3. Профиль стоечный ПС 75/50. Расход на 1 м <sup>2</sup> - 2 м.п. 4. Профиль направляющий ПН 75/40. Расход на 1 м <sup>2</sup> - 1,3 м.п. 5. Шуруп TN 25. Расход на 1 м <sup>2</sup> - 29 шт. 6. Дюбель универсальный 6x50 мм. Расход на 1 м <sup>2</sup> - 2,0 шт.	46,8 м <sup>2</sup>	28 кг/м <sup>2</sup>	
П-2	перегородка С111, серия 1.031.9-2.07	1. Лист гипсокартонный огнестойкий толщ. 12,5 мм ГОСТ 6266-97. Расход на 1 м <sup>2</sup> - 2 м <sup>2</sup> . 2. Утеплитель минераловатный Y=35 кг/м <sup>3</sup> , толщ. 80 мм. Расход на 1 м <sup>2</sup> - 1 м <sup>2</sup> . 3. Профиль стоечный ПС 75/50. Расход на 1 м <sup>2</sup> - 2 м.п. 4. Профиль направляющий ПН 75/40. Расход на 1 м <sup>2</sup> - 1,3 м.п. 5. Шуруп TN 25. Расход на 1 м <sup>2</sup> - 29 шт. 6. Дюбель универсальный 6x50 мм. Расход на 1 м <sup>2</sup> - 2,0 шт.	26,4 м <sup>2</sup>	28 кг/м <sup>2</sup>	
О-1	облицовка С625, серия 1.073.9-2.08	1. Лист гипсокартонный толщ. 12,5 мм ГОСТ 6266-97. Расход на 1 м <sup>2</sup> - 1 м <sup>2</sup> . 2. Профиль стоечный ПС 50/50. Расход на 1 м <sup>2</sup> - 2 м.п. 3. Профиль направляющий ПН 50/40. Расход на 1 м <sup>2</sup> - 0,7 м.п. 4. Шуруп TN 25. Расход на 1 м <sup>2</sup> - 17 шт. 5. Дюбель универсальный 6x50 мм. Расход на 1 м <sup>2</sup> - 2 шт.	110,0 м <sup>2</sup>	16 кг/м <sup>2</sup>	
О-2		1. Лист гипсокартонный толщ. 12,5 мм ГОСТ 6266-97. Расход на 1 м <sup>2</sup> - 1 м <sup>2</sup> . 2. Профиль направляющий ПН 28/27. Расход на 1 м <sup>2</sup> - 2 м.п. 3. Шуруп TN 25. Расход на 1 м <sup>2</sup> - 17 шт.	2,0 м <sup>2</sup>	12 кг/м <sup>2</sup>	

- Устройство перегородок выполнять в соответствии с указаниями серии 1.031.9-2.07 "Комплексные системы КНАУФ. Перегородки поэлементной сборки из гипсокартонных листов на металлическом и деревянном каркасах для жилых, общественных и производственных зданий".
- Устройство облицовок выполнять в соответствии с указаниями серии 1.073.9-2.08 "Комплексные системы КНАУФ. Облицовки поэлементной сборки из гипсокартонных листов ограждающих конструкций для жилых, общественных и производственных зданий".

Спецификация элементов водосточной системы

Поз.	Обозначение	Наименование	Кол., шт.	Масса ед., кг	Примечание
1	Водосточная система "Snegos" (КРОВТЕХ) из оцинкованной стали с порошково-полимерным покрытием	Желоб водосточный (Ø 150 мм, L=2 м)	17		см. п. 1
2		Соединитель желоба (Ø 150 мм)	18		
3		Держатель желоба карнизный (Ø 150 мм)	50		
4		Заглушка желоба (Ø 150 мм)	4		
5		Воронка желоба (Ø 150 мм)	4		
6		Колоно верхнее (Ø 100 мм)	4		
7		Колоно (Ø 100 мм)	12		
8		Труба водосточная (Ø 100 мм, L=2 м)	8		
9		Труба водосточная (Ø 100 мм, L=1 м)	4		
10		Колоно сливное (отмет), Ø 100 мм	4		
11		Держатель трубы на дерево (профлист), Ø 100 мм	20		
12		Герметик (0,3 л)	2		

- Цвет по каталогу RAL элементов водосточной системы принять в соответствии с таблицей цветовой отделки фасадов на данном листе.
- Монтаж системы выполнять в соответствии с "Инструкцией по монтажу водосточной системы КРОВТЕХ", представленной на сайте производителя.
- Желоба (поз. 1) устанавливать с уклоном 1:350 к воронкам.
- Кронштейны желоба (поз. 3) устанавливать по 3 шт на желоб длиной 2000 мм.
- Держатели трубы (поз. 9) устанавливать на всех соединениях труб, на соединении колона с трубой и трубы с отметом.
- Расход герметика: 1 баллон (0,3 л) на 10 соединителей желоба.

Спецификация снегозадержателей кровли

Поз.	Обозначение	Наименование	Кол. п.м	Масса ед., кг	Примечание
СЗ-1	Торговая сеть	Снегозадержатель трубчатый со специальными накладками для крепления на гофры панелей профилированного настила и панелей типа "сандвич". L=м.п.	34,0		см. п. 2

- Поставка ограждений и снегозадержателей осуществляется с комплектом крепежных и герметизирующих элементов.
- Шаг крепления кронштейнов (опор) снегозадержателей СЗ-1 к кровле - не более 800мм.
- Конструкции водосточной системы и снегозадержатели выполняются с системой электрообогрева.

Ведомость отделки помещений

Наименование или номер помещения	Вид отделки элементов интерьеров					Примечание			
	Потолок	Площадь, м <sup>2</sup>	Стены	Площадь, м <sup>2</sup>	Перегородки и облицовки из гипсокартона		Площадь, м <sup>2</sup>	Цоколь из монолитного железобетона	Площадь, м <sup>2</sup>
1,2	Кровельное ограждение из стального профилированного листа с заводским полимерным покрытием	-	Стеновое ограждение из стального профилированного листа с заводским полимерным покрытием	-	- грунтовка; - шпаклевка толщ. 2,0 мм; - грунтовка; - окраска водоземлюсионными красками светлых тонов	26,4	Окраска органосиликатной композицией ОС-12-03 ТУ 84-725-78, ЗАО "Морозовский химический завод"	4,0	
4,5,7	Подвесной потолок ПП-1 - грунтовка; - шпаклевка толщ. 2,0 мм; - грунтовка; - окраска водоземлюсионными красками светлых тонов	25,5	-	-	- грунтовка; - шпаклевка толщ. 2,0 мм; - грунтовка; - окраска водоземлюсионными красками светлых тонов	108,0	-	-	
3	Кровельное ограждение из стального профилированного листа с заводским полимерным покрытием	-	Стеновое ограждение из стального профилированного листа с заводским полимерным покрытием	-	-	-	Окраска органосиликатной композицией ОС-12-03 ТУ 84-725-78, ЗАО "Морозовский химический завод"	31,3	
6	Подвесной потолок ПП-1 - грунтовка; - шпаклевка толщ. 2,0 мм; - грунтовка; - окраска водоземлюсионными красками светлых тонов	7,7	Стеновое ограждение из стального профилированного листа с заводским полимерным покрытием	-	- грунтовка; - шпаклевка толщ. 2,0 мм; - грунтовка; - окраска водоземлюсионными красками светлых тонов	7,2	-	-	

Спецификация элементов заполнения оконных проемов

Поз.	Обозначение	Наименование	Кол., шт.	Масса ед., кг	Примечание
ОК-1	Смотрите схему заполнения оконных проемов плана на данном листе	Оконный блок 970x1470(п) из ПВХ профилей с заполнением двухкамерными стеклопакетами по ГОСТ 30674-99	2		см. п. 1,2

- Сопротивление теплопередаче (Ro) для оконных блоков ОК-1, ОК-2 - не менее 0,35 м<sup>2</sup> °С/Вт.
- Поставка в комплекте с подоконником ПВХ 250x1000(L) мм.

9051-4.1-КР2

Общество с ограниченной ответственностью "Экоинжн"

Цех производства вельч-оксида ЭП №1

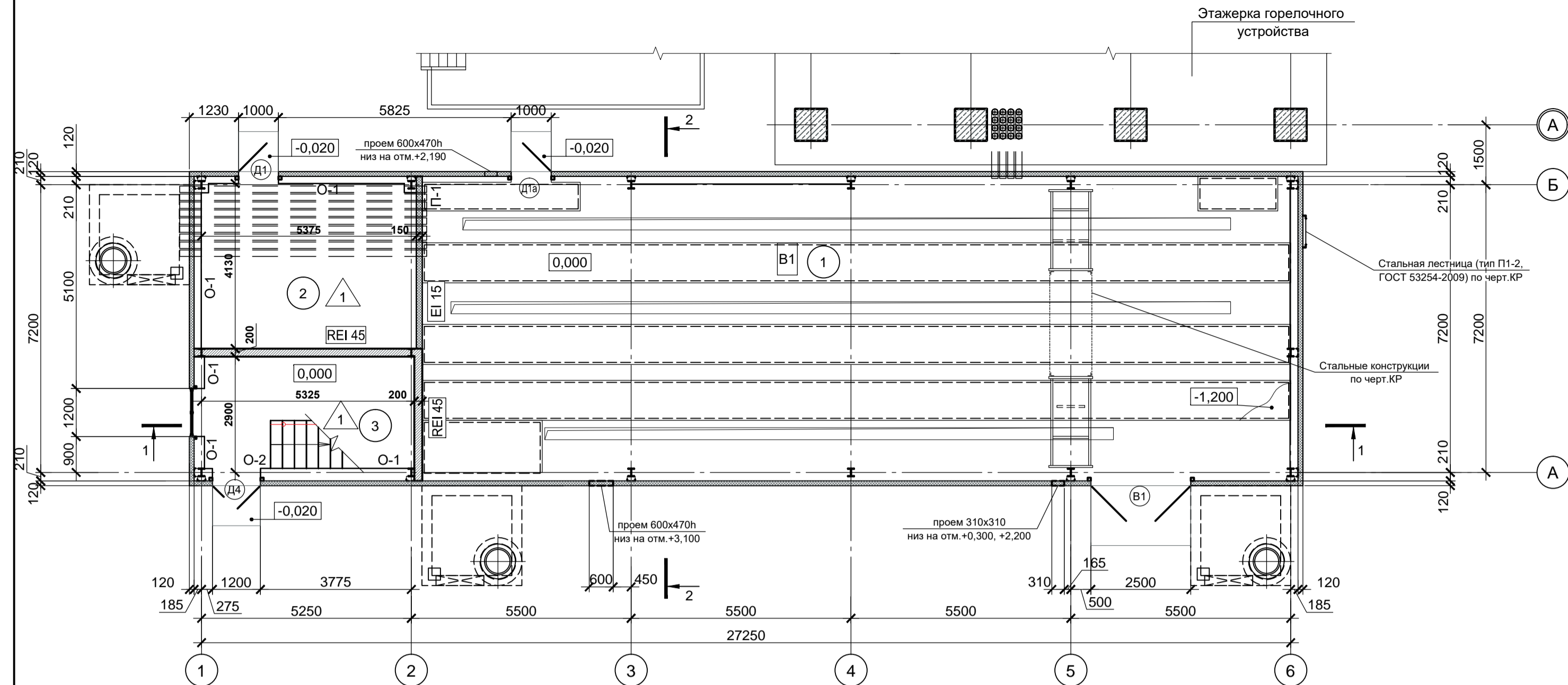
План кровли.  
Схема водосточной системы

ООО "Институт ПРОМИНВЕСТПРОЕКТ"

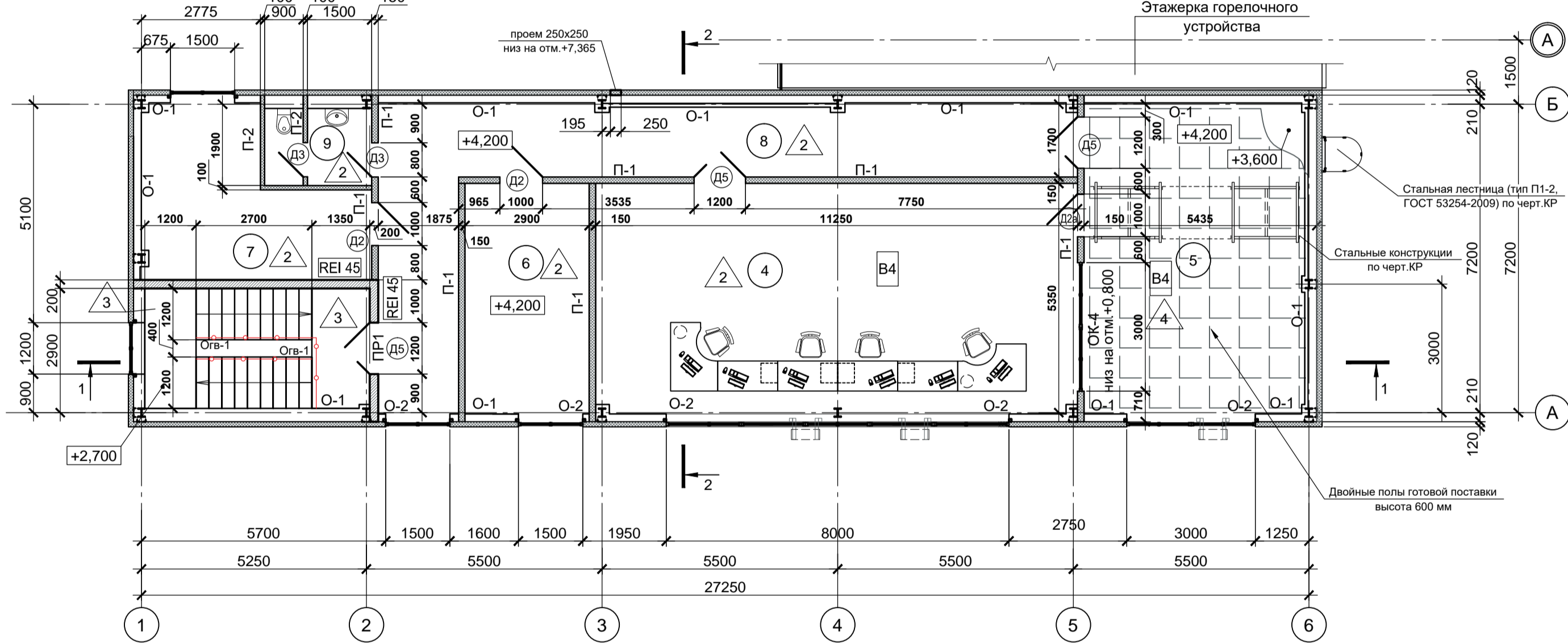
Изм.	Кол.	Лист	№Док.	Подпись	Дата
Разраб.	Исаенко	11.22			
Проверил	Колопанов	11.22			
Нач. отд.	Порожняк	11.22			
Н. контр.	Порожняк	11.22			
ГИП	Колопанов	11.22			

Стадия	Лист	Листов
П	2	

План на отм. 0,000



План на отм. +4,200



Ведомость проемов ворот и дверей

Марка поз.	Размер проема вхх, мм
B1	2500x3000
D1, D1a, D2, D3, D6	1000x2100
D4, D5	1200x2100
D7	800x2100

Спецификация элементов заполнения проемов ворот

Поз.	Обозначение	Наименование	Кол. шт.	Масса ед., кг	Примечание
B1	ГОСТ 31174-201	Ворота распашные, утепленные для проема 2500x3000h защитным декоративным покрытием порошковой полиэфирной краской П-ПЭ-1130у, толщиной не менее 200 мкм по ГОСТ 9.410-88	1		

Спецификация подвесных потолков

Поз.	Обозначение	Наименование	Кол. м²	Масса ед., кг	Примечание
ПП-1		1. Несущий профиль. Расход на 1 м² - 0,84 п.м. 2. Поперечный профиль с расстоянием по оси 1200 мм. Расход на 1 м² - 1,67 п.м. 3. Поперечный профиль с расстоянием по оси 600 мм. Расход на 1 м² - 0,84 п.м. 4. Угловой (периметральный) профиль. Расход на 1 м² - 1,5 п.м. 5. Подвесы (шпильки, зажим пружинный, спица-крюк). Расход на 1 м² - 0,7 шт. 6. Плита потолочная 600x600 мм. Расход на 1 м² - 2,78 шт. 7. Шуруп TN 25 (TB 25) Расход на 1 м² - 3,0 шт. 8. Винт самонарезающий 5,5x32 мм. Расход на 1 м² - 0,7 шт. 9. Универсальная клипса крепления. Расход на 1 м² - 5,56 шт.	196,2		

Спецификация ограждения маршей и площадок лестничных клеток

Поз.	Обозначение	Наименование	Кол. шт.	Масса ед., кг	Примечание
Огв-1	Торговая сеть	Ограждение из нержавеющей стали, высотой 900 мм, (диаметр стоек - 42,4 мм, диаметр поручня - 50,8 мм, диаметр направляющих - 16 мм). Крепление стоек к площадкам и ступеням - верхнее	12,0 м		

Экспликация помещений

Номер помещ.	Наименование	Площадь, м²	Кат. помещения
1	Электромещение	167,0	B1
2	Вспомогательное помещение	21,2	B4
3	Лестничная клетка	14,7	
4	Пост управления	60,4	B4
5	Помещение АСУ	37,9	B4
6	Кабинет	15,6	
7	Помещение персонала	16,8	
8	Коридор	38,7	
9	Санузел	4,5	

\* - категория по взрывопожарной и пожарной опасности

Спецификация ограждений кровли и снегозадержателей

Поз.	Обозначение	Наименование	Кол. п.м	Масса ед., кг	Примечание
ОГ-1		Кровельное ограждение со специальными накладками для крепления на гофры панелей профилированного настила и панелей типа "сэндвич", высота 600мм. L=м.п.	68,0		См. п. 1, 2
СЗ-1		Снегозадержатель трубчатый со специальными накладками для крепления на гофры панелей профилированного настила и панелей типа "сэндвич". L=м.п.	28,0		См. п. 2

1. Поставка ограждений и снегозадержателей осуществляется с комплектом крепежных и герметизирующих элементов.
2. Шаг крепления кронштейнов (опор) снегозадержателей СЗ-1 к кровле - не более 800мм.
3. Конструкции водосточной системы и снегозадержатели выполняются с системой электрообогрева.

Спецификация элементов заполнения дверных проемов

Поз.	Обозначение	Наименование	Кол.	Масса ед., кг	Примечание
D1	ГОСТ 31173-2016	Дверной стальной блок наружный, утепленный ДСН, А, Оп, П, Пр, Г, Н, М3, О, размер проема 1000x2100h	1		см. п. 1
D1a	ГОСТ 31173-2016	Дверной стальной блок наружный утепленный ДСН, А, Оп, Л, Пр, Г, Н, М3, О, размер проема 1000x2100h	1		см. п. 1
D2	ГОСТ 31173-2016	Дверной стальной блок внутренний, ДСВ, А, Оп, П, Пр, Г, Н, М3, О, размер проема 1000x2100h	2		
D2a	ГОСТ 31173-2016	Дверной стальной блок внутренний, ДСВ, А, Оп, Л, Пр, Г, Н, М3, О, размер проема 1000x2100h	1		
D3	ГОСТ 30970-2014	Блок дверной из поливинилхлоридных профилей ДПМ Г П Оп Л Р 2100x800	2		
D4	ГОСТ 31173-2016	Дверной стальной блок наружный утепленный ДСН, А, Оп, Пр, Г, Н, М3, О, размер проема 1200x2100h, ширина створок 900 и 300 мм	1		см. п. 1
D5	ГОСТ 31173-2016	Дверной стальной блок внутренний ДСВ, А, Оп, Пр, Г, Н, М3, О, размер проема 1200x2100h, ширина створок 900 и 300 мм	3		

1. Наружные дверные блоки выполнить с уплотнением в притворах и снабдить закрывателями-доводчиками. Сопротивление теплопередаче (Ro) - не менее 0,3 м²·°С/Вт. Цвет дверных блоков принять в соответствии с таблицей цветовой отделки фасадов на листе -.

Классификация строительных конструкций по пределу огнестойкости

Наименование объекта	Степень огнестойкости	Предел огнестойкости строительных конструкций, не менее:								
		Колонны, балки, связи, распорки каркаса стальные	Наружные несущие стены из панелей типа "сэндвич"	Плита перекрытия монолитная железобетонная	Строительные конструкции бесчердачных покрытий	Строительные конструкции лестничных клеток	Противопожарная перегородка 2-го типа*	Противопожарное перекрытие 3-го типа, отделяющее электропомещение 1-го эт. от помещений 2-го эт.		
ЭП №1	IV	R 15	E 15	REI 15	RE 15	R 15	REI 45	R 15	EI 15	REI 45

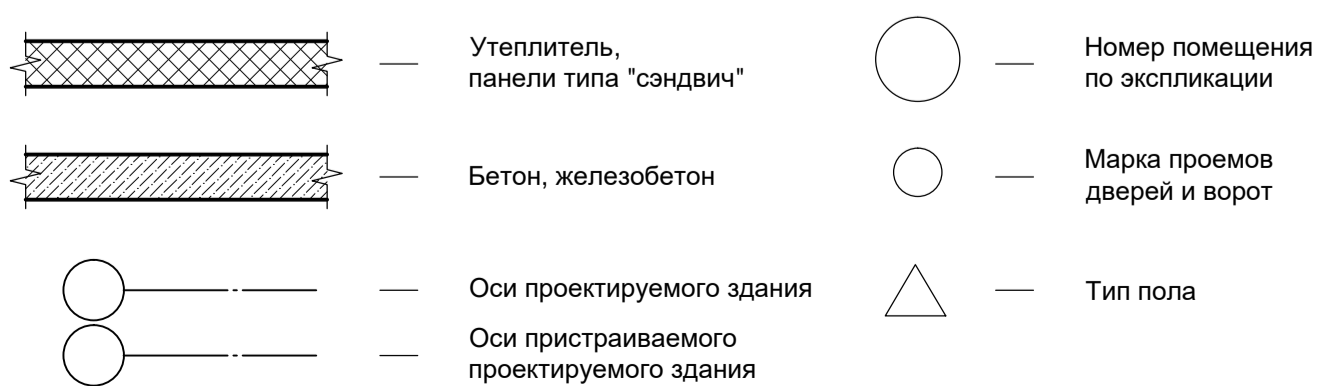
Противопожарные мероприятия

1. Все помещения обеспечены эвакуационными выходами согласно требованиям СП 1.13130.2020 "Системы противопожарной защиты. Эвакуационные пути и выходы", Федеральный закон "Технический регламент о требованиях пожарной безопасности" от 22.07.2008 N 123-ФЗ".
2. Пределы огнестойкости строительных конструкций смотрите в таблице "Классификация строительных конструкций по пределу огнестойкости" на данном листе.
3. Стальные колонны и связи каркаса, а также балки перекрытия, обеспечивающие устойчивость противопожарного перекрытия 3-го типа на отм.+4,200, обработать огнезащитными эмалями (составами) для обеспечения требуемого предела огнестойкости REI 45.
4. Стальные колонны, балки, связи, обеспечивающие устойчивость внутренних стен лестничных клеток, обработать огнезащитными эмалями (составами) для обеспечения требуемого предела огнестойкости R 45.
5. Стальные конструкции двойных полов на отм.0,000 обработать огнезащитными эмалями (составами) для обеспечения требуемого предела огнестойкости REI 45.
6. Все места прохода электрических кабельных линий через внутренние стены (перегородки) заделываются огнезащитными составами с доведением предела огнестойкости до EI 45.
7. Огнезащитные составы наносятся на стальные конструкции по грунтовочному слою, предусмотренному в чертежах металлических конструкций, строго в соответствии с рекомендациями производителя данных составов.
8. Работы по выполнению огнезащиты строительных конструкций производить по отдельному проекту, разработанному специализированной организацией, имеющей лицензию на проведение данного вида работ.

Основные строительные показатели

Наименование	Ед. изм.	Показатели	Примечание
Площадь застройки	м²	238,0	
Общая площадь	м²	412,2	
Строительный объем	м³	выше отм.0,000 - 1908,0	
	м³	ниже отм.0,000 - 245,6	

Условные обозначения



1. Чертежи разработаны в относительных отметках. За условную отметку 0,000 принят уровень чистого пола здания ЭП №2, что соответствует отметке с абсолютным значением 31,00.

9051-4.2-КР2					
Общество с ограниченной ответственностью "Экоинж"					
Изм.	Кол.	Лист	№Док.	Подпись	Дата
Разраб.	Исаенко				11.22
Проверил	Колопанов				11.22
Нач. отд.	Порожняк				11.22
Н. контр.	Порожняк				11.22
ГИП	Колопанов				11.22

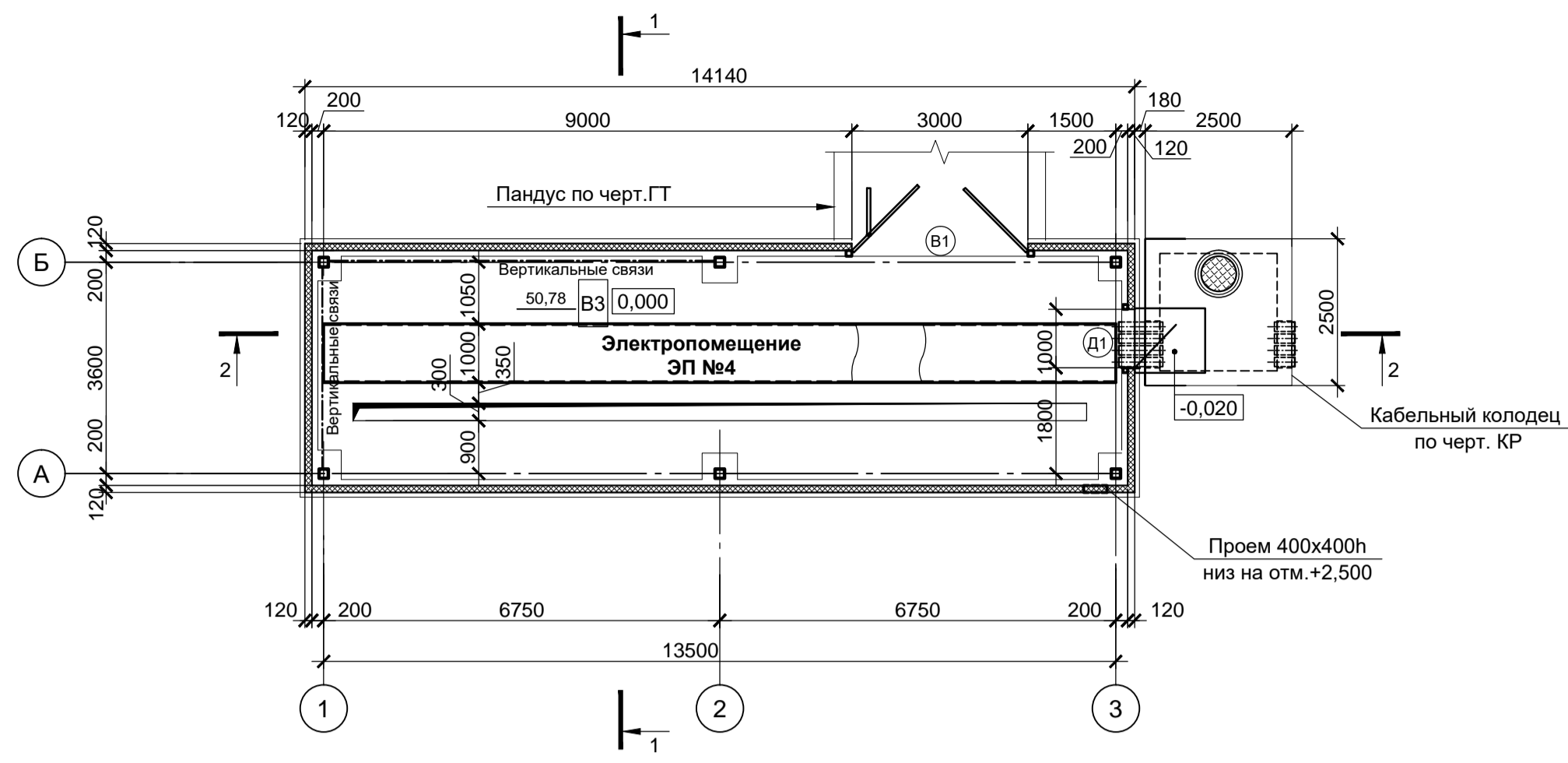
Цех производства вельс-оксида ЭП №2		
Стадия	Лист	Листов
П	1	2

ООО "Институт ПРОМИНВЕСТПРОЕКТ"	
План на отм.0,000. План на отм.+4,200.	

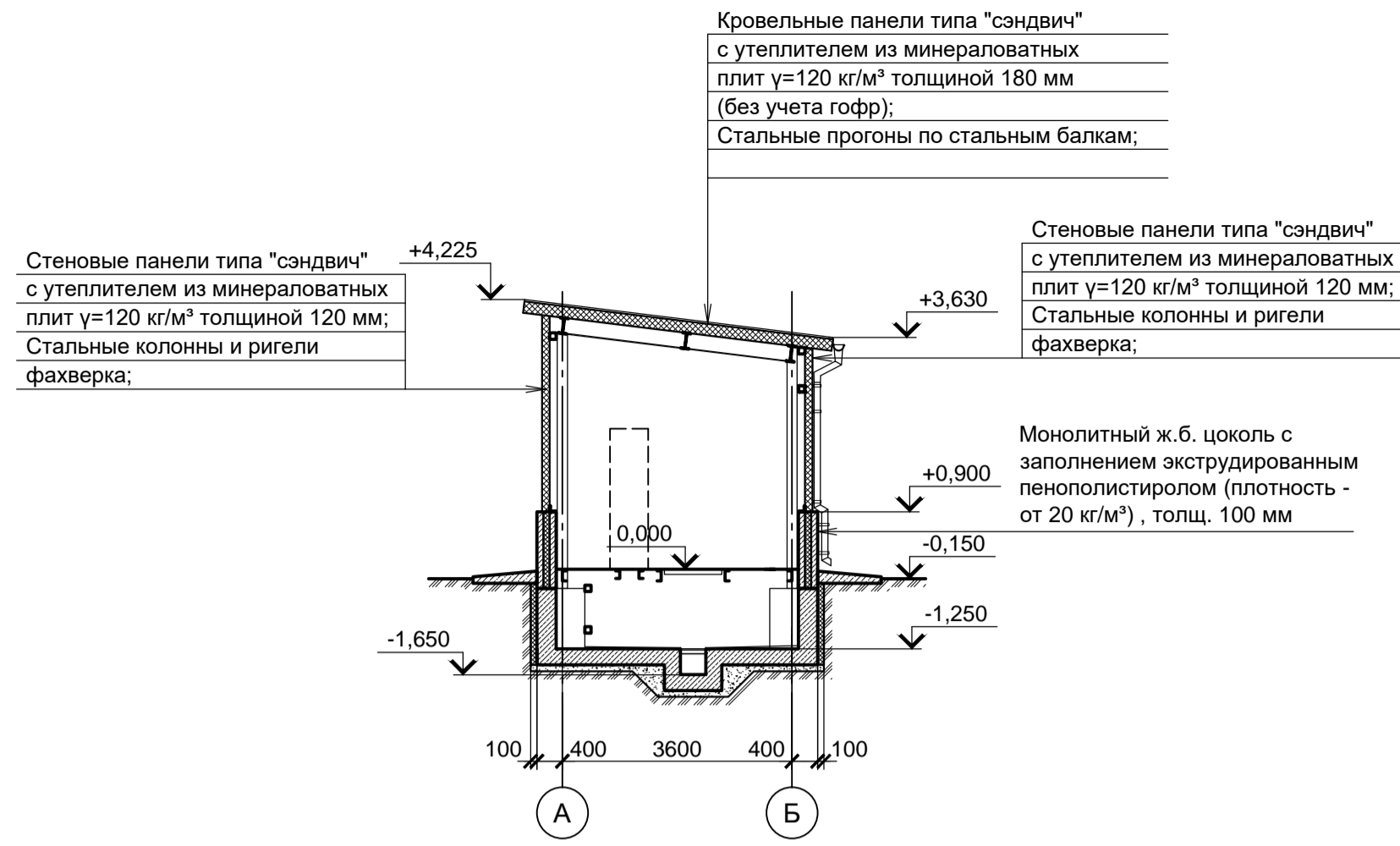




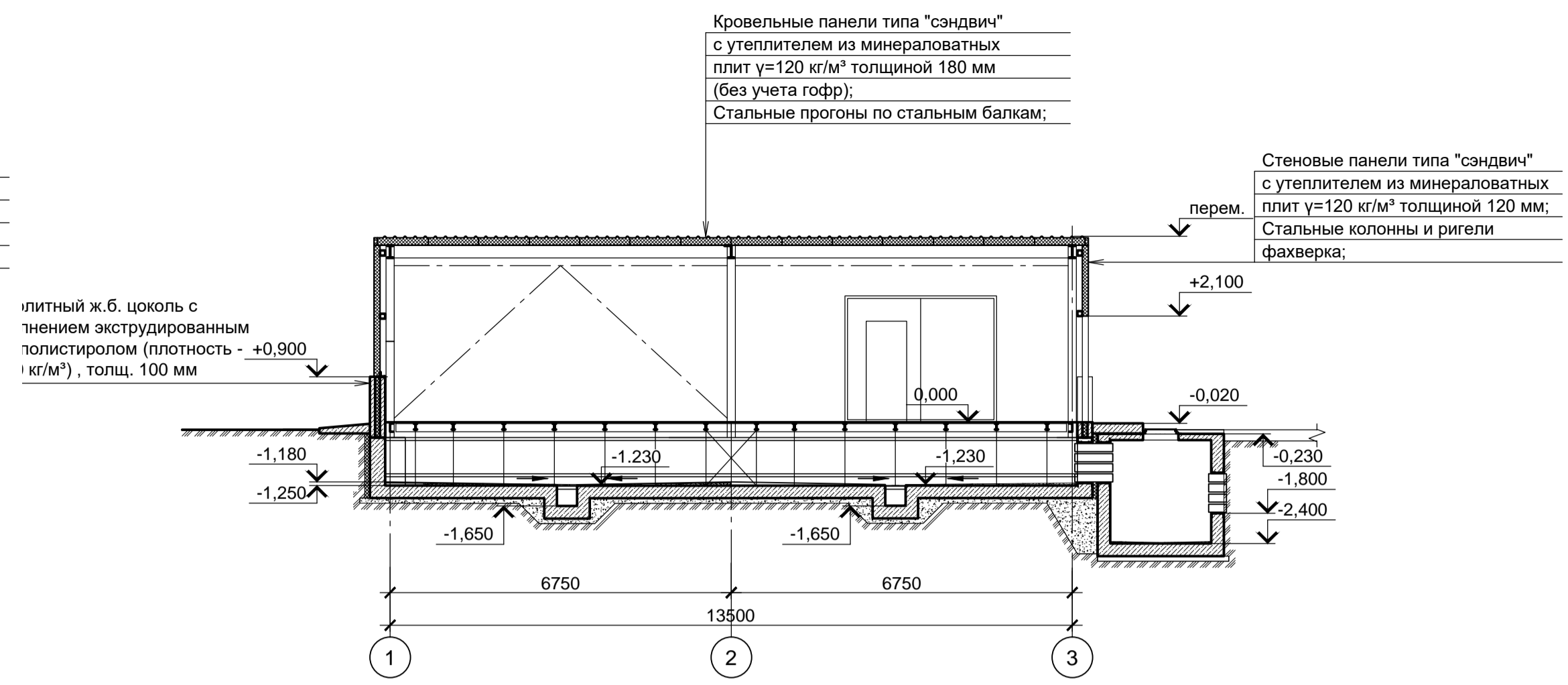
План на отм. 0,000



Разрез 1-1



Разрез 2-2



Спецификация элементов заполнения проемов ворот

Table with 6 columns: Поз., Обозначение, Наименование, Кол., Масса, Примечание. Row B1: Ворота металлические распашные для проема 3000x2500h...

Ведомость отделки помещений

Table with 7 columns: Наименование или номер помещения, Вид отделки элементов интерьеров (Потолок, Стены, Цоколь, Площадь), Примечание. Row: Электроромещение ЭП-4...

Спецификация элементов заполнения дверных проемов

Table with 6 columns: Поз., Обозначение, Наименование, Кол., Масса, Примечание. Row D1: Дверной стальной блок наружный ДСН, А, Оп, Пр, Н, П2лс, М2, О...

Классификация строительных конструкций по пределу огнестойкости

Table with 6 columns: Наименование объекта, Степень огнестойкости, Предел огнестойкости строительных конструкций (Несущие элементы, Наружные не несущие стены, Строительные конструкции бесчердачных покрытий, Конструкции фальшполов), Примечание. Row: Электроромещение ЭП №4...

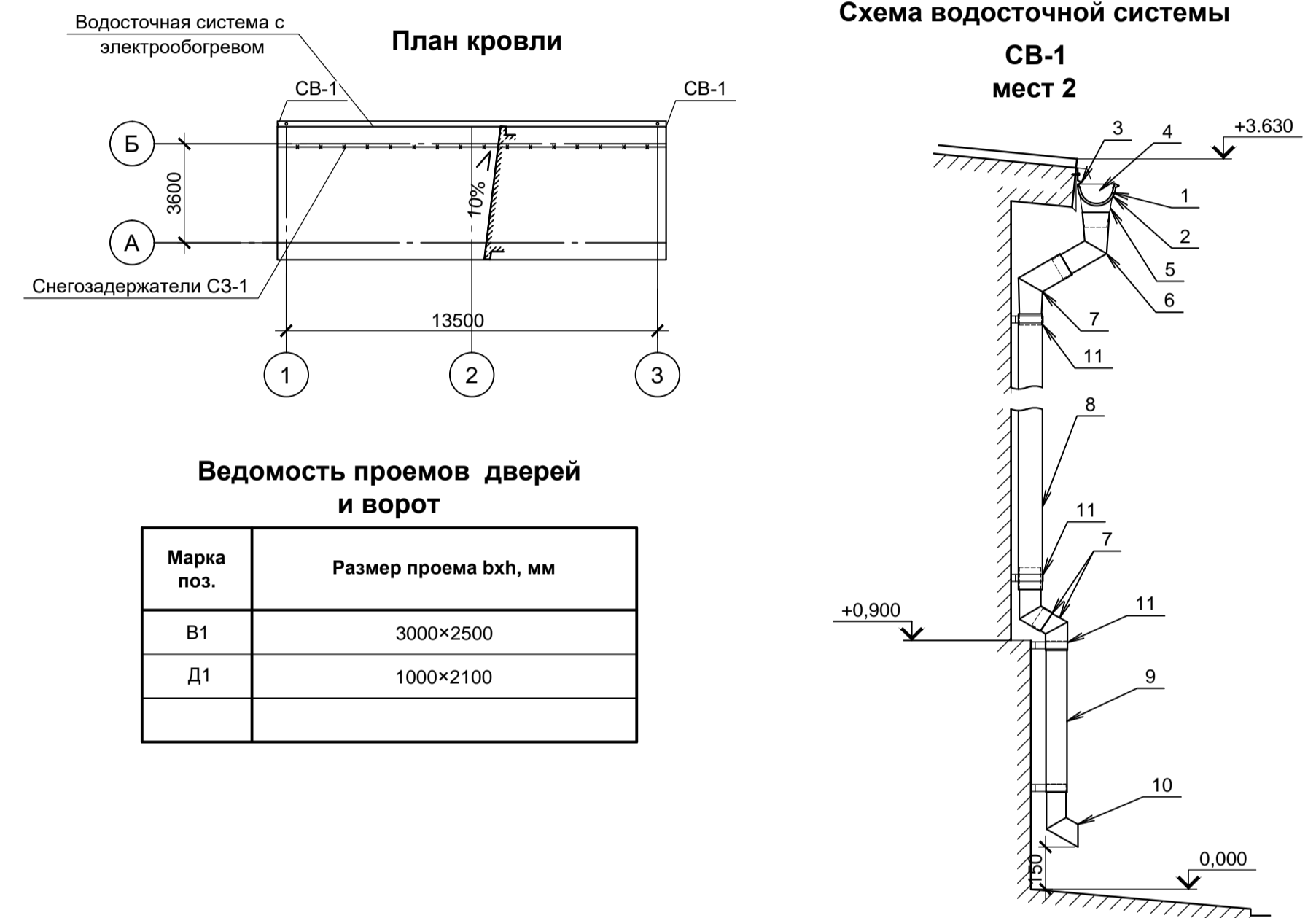
Противопожарные мероприятия

- 1. Все помещения обеспечены эвакуационными выходами согласно требованиям СП 1.13130.2020...
2. Пределы огнестойкости строительных конструкций смотрите в таблице "Классификация строительных конструкций по пределу огнестойкости" на данном листе.
3. Все места прохода электрических кабельных линий через стены и перекрытия заделываются огнезащитными составами...
4. Все стальные конструкции фальшполов и щиты перекрытия кабельных каналов в электроромещении обработать изнутри каналов огнезащитной эмалью...
5. Огнезащитные составы наносятся на стальные конструкции по грунтовочному слою...
6. Работы по выполнению огнезащиты строительных конструкций производить по отдельному проекту...

Ведомость проемов дверей и ворот

Table with 2 columns: Марка поз., Размер проема ВхН, мм. Row B1: 3000x2500, Row D1: 1000x2100.

Схема водосточной системы

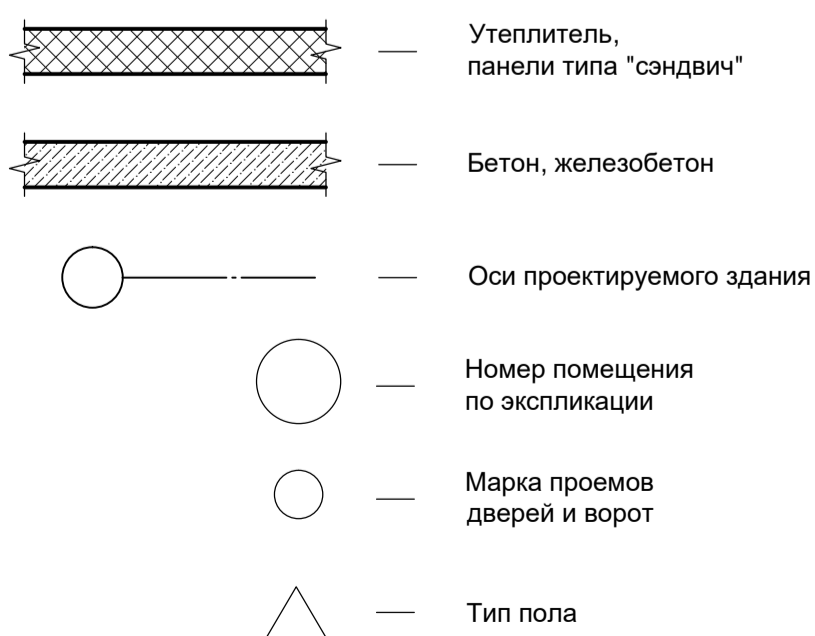


Спецификация элементов водосточной системы

Table with 6 columns: Поз., Обозначение, Наименование, Кол., Масса, Примечание. Rows 1-12: Желоб водосточный, Соединитель желоба, Держатель желоба карнизный, Заглушка желоба, Воронка желоба, Колено верхнее, Колено (Ø 100 мм), Труба водосточная, Труба водосточная, Колено сливное, Держатель трубы на дерево, Герметик (0,3 л).

- 1. Цвет по каталогу RAL элементов водосточной системы принять в соответствии с таблицей цветовой отделки фасадов на данном листе.
2. Монтаж системы выполнять в соответствии с "Инструкцией по монтажу водосточной системы КРОВТЕХ", представленной на сайте производителя.
3. Желоба (поз. 1) устанавливать с уклоном 1:350 к воронкам.
4. Кронштейны желоба (поз. 3) устанавливать по 3 шт на желоб длиной 2000 мм.
5. Держатели трубы (поз. 9) устанавливать на всех соединениях труб, на соединении колена с трубой и трубы с отводом.
6. Расход герметика: 1 баллон (0,3 л) на 10 соединителей желоба.

Условные обозначения

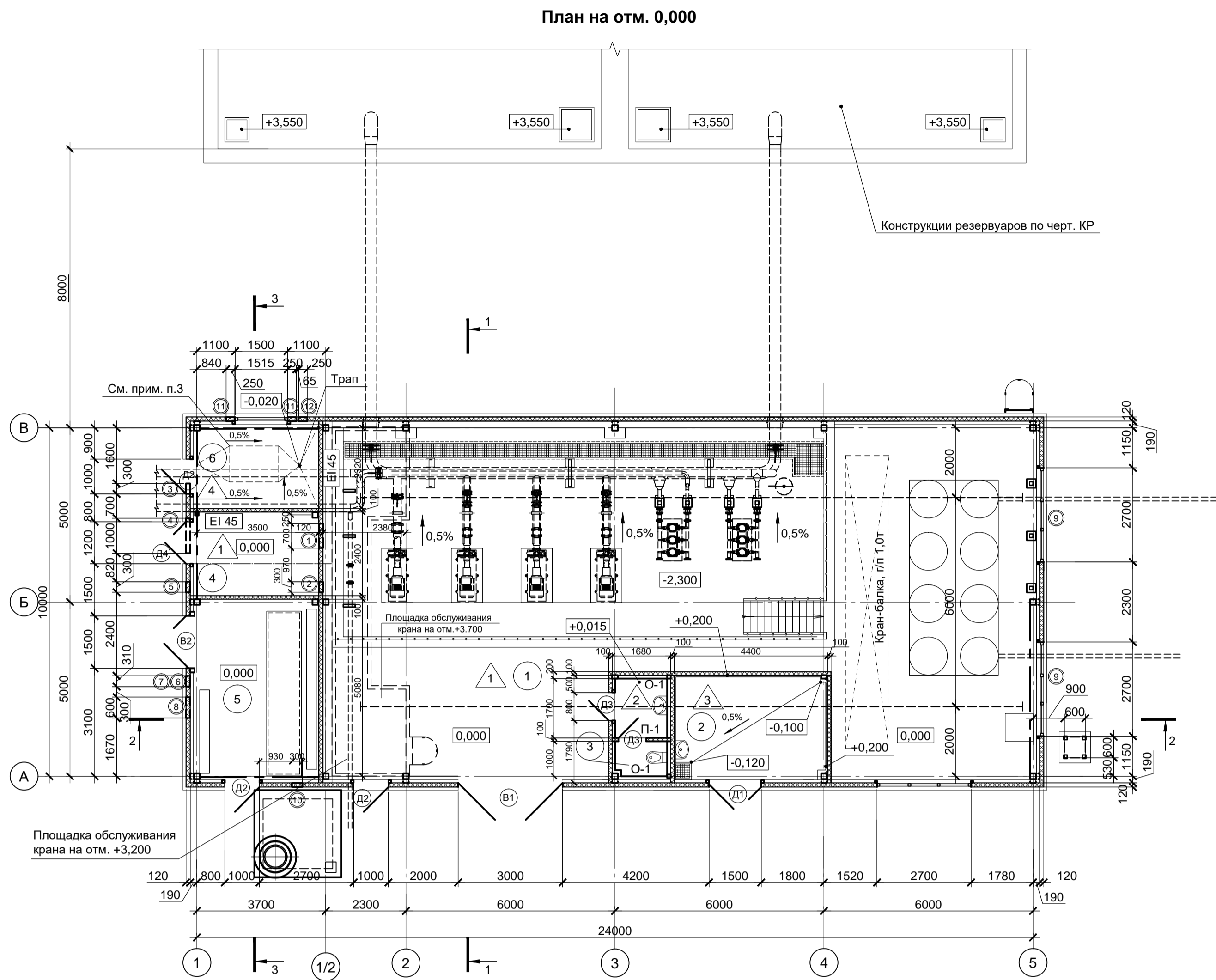


Основные строительные показатели

Table with 4 columns: Наименование, Ед. изм., Показатели, Примечание. Rows: Площадь застройки (69,4 м²), Общая площадь (50,8 м²), Строительный объем (выше отм.0,000 - 240,0 м³; ниже отм.0,000 - 92,6 м³).

1. Чертежи разработаны в относительных отметках. За условную отметку 0,000 принят уровень чистого пола здания ЭП №4, что соответствует отметке с абсолютным значением 31,00.

Project information block including title '9051-5-КР2', organization 'Общество с ограниченной ответственностью "Экоинжн"', and a table of revision/changes with columns for version, author, date, and signature.



Экспликация помещений

Номер помещ.	Наименование	Площадь, м²	Кат. помещ.
1	Помещение насосной станции	94,2	Д
2	Помещение дозирования реагентов	12,6	Д
3	Санузел	4,0	-
4	Вентпомещение	8,9	Д
5	Электромещение	19,1	В4
6	Топочная	8,7	Г

\* - категория по взрывопожарной и пожарной опасности

Ведомость проемов ворот и дверей

Марка поз.	Размер проема вхх, мм
В1	3000x3000
В2	1500x2700
Д1	1500x2100
Д2	1000x2100
Д3	800x2100

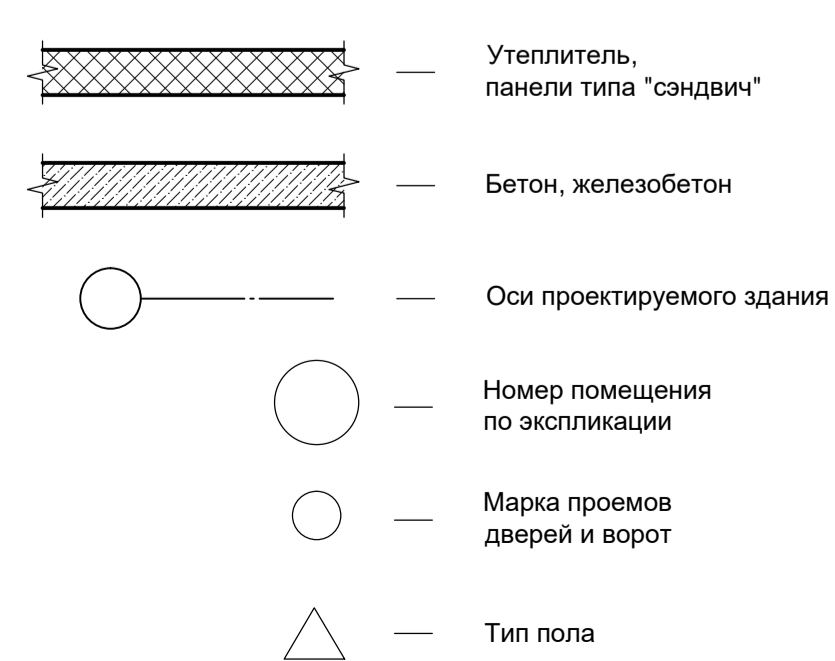
Таблица отверстий

Марка поз.	Размер проема вхх, мм	Отметка низа, м	Назначение
1	700x400	+2,500	ОВ
2	300x300	+2,600	ОВ
3	300x400	+2,500	ОВ
4	1000x400	+2,500	ОВ
5	300x400	+2,500	ОВ
6	310x310	+2,200	ОВ
7	310x310	+0,300	ОВ
8	600x470	+2,820	ОВ
9	2700x620	+2,800	ОВ
10	300x300	+3,000	ОВ
11	250x250	+2,875	ОВ
12	250x250	+2,450	ОВ

Основные строительные показатели

Наименование	Ед. изм.	Показатели	Примечание
Площадь застройки	м²	274,1	
Общая площадь	м²	246,5	
Строительный объем	м³	выше отм.0,000 - 1703,4	
	м³	ниже отм.0,000 - 286,2	

Условные обозначения

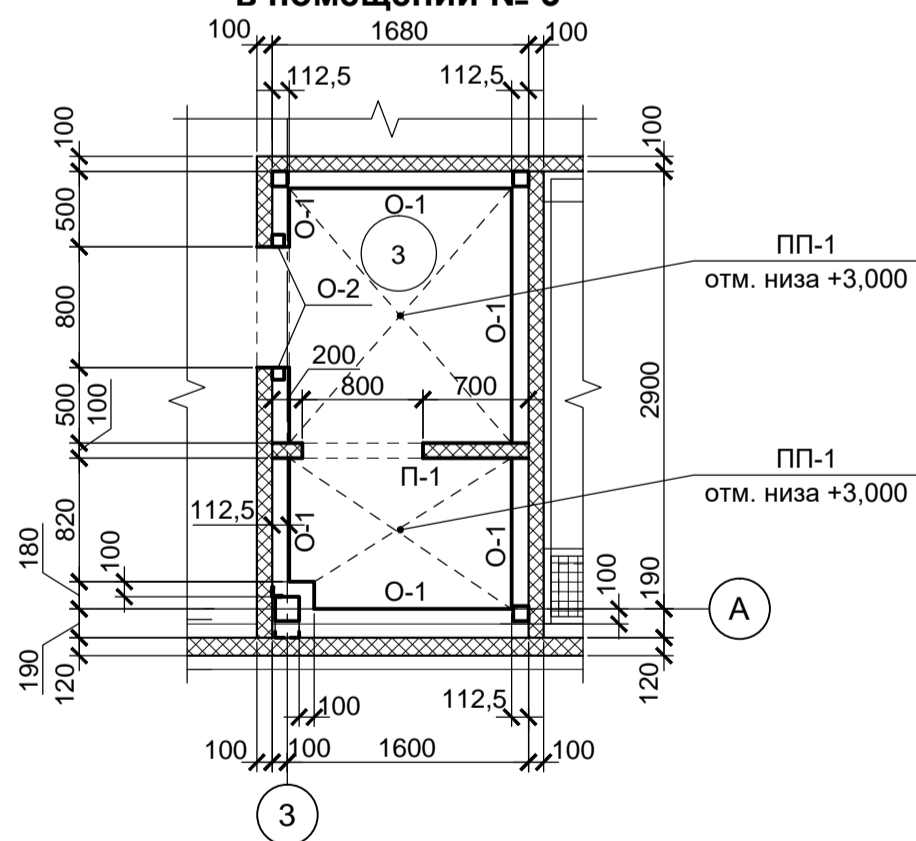


Экспликация полов

Номер помещения	Тип пола	Схема пола	Данные элементов пола, мм	Площадь, м²
1, 4	1		Покрyтие: бетон из бетона кл. В 25 толщиной 150 мм (с армированием в один слой сетками из арматуры Ø8 А400С ГОСТ 34028-2016 с ячейкой 200x200 мм) с упрочнением верхнего слоя сухими смесями. Выравнивающий слой: бетон кл. В 7,5 толщиной 100 мм Основа: тщательно уплотненный шлаковый фракционный щебень	103,2
3	2		Покрyтие: плитка керамическая 300x300 мм по ГОСТ 13996-2019. Заполнение швов: Ceresit CE 40, расход: 0,4 кг/м². Клеящая смесь: Ceresit CM 11, толщиной 8 мм, расход: 6,0 кг/м². Грунтовка: Ceresit CT 17 в один слой, расход: 0,1 л/м². Подстилающий слой: бетон кл. В 25 толщиной 150 мм (с армированием в один слой сетками из арматуры Ø8 А400С ГОСТ 34028-2016 с ячейкой 200x200 мм). Выравнивающий слой: бетон кл. В 7,5 толщиной 100 мм Основа: тщательно уплотненный шлаковый фракционный щебень	5,0
2	3		Покрyтие (химстойкое): верхний слой: двухкомпонентная эпоксидная краска, армированная стеклянными чешуйками EPOCOAT 280 GF; грунтовочный слой: двухкомпонентный лак NORMAFLOOR 105 PRIMER толщиной 100 мкм; Основа: монолитный железобетонный приямок по чертежам КЖ Гидроизоляция: профилированная мембрана "PLANTER standard" по слою песка - 60мм, средней крупности. Основа: тщательно уплотненный шлаковый фракционный щебень	12,6
6	4		Покрyтие: плитка керамическая 300x300 мм по ГОСТ 13996-2019. Заполнение швов: Ceresit CE 40, расход: 0,4 кг/м². Клеящая смесь: Ceresit CM 11, толщиной 8 мм, расход: 6,0 кг/м². Грунтовка: Ceresit CT 17 в один слой, расход: 0,1 л/м². Выравнивающая стяжка: цем.-песчаный раствор по прочности на сжатие 20 МПа толщиной от 15 до 30 мм; Подстилающий слой: бетон кл. В 25 толщиной 130 мм (с армированием в один слой сетками из арматуры Ø8 А400С ГОСТ 34028-2016 с ячейкой 200x200 мм). Выравнивающий слой: бетон кл. В 7,5 толщиной 100 мм Основа: тщательно уплотненный шлаковый фракционный щебень	8,6

- в бетонных подстилающих слоях (или в бетонном покрытии) выполнить температурно-садочные швы во взаимно перпендикулярных направлениях. Расстояние между швами не более 4,5x4,5 м. Глубина швов - не менее 40 мм и не менее 1/3 толщины подстилающего слоя, шириной 5...10 мм. После завершения процесса усадки деформационные швы должны быть заделаны однокомпонентным полиуретановым герметиком.

Схема расположения перегородок, облицовок и подвесных потолков в помещении № 3



Спецификация подвесных потолков

Поз.	Обозначение	Наименование	Кол., м²	Масса ед., кг	Примечание
ПП-1		Металлический каркас из профилей перегородочных систем КНАУФ без крепления к потолочному несущему основанию, общий слой (12,5 мм) гипсокартонных листов влагостойких. Тип - П131.1 (серия 1.045.9-2.08.1), тип стоечного профиля - ПС 50	4,2		

Спецификация элементов заполнения проемов ворот

Поз.	Обозначение	Наименование	Кол., шт.	Масса ед., кг	Примечание
В1	ГОСТ 31174-201	Ворота распашные, утепленные для проема 3000x3000h защитным декоративным покрытием порошковой полиэфирной краской П-ПЭ-1130у, толщиной не менее 200 мкм по ГОСТ 9.410-88	1		
В2		Ворота распашные, утепленные для проема 1500x2700h защитным декоративным покрытием порошковой полиэфирной краской П-ПЭ-1130у, толщиной не менее 200 мкм по ГОСТ 9.410-88	2		

Спецификация элементов заполнения дверных проемов

Поз.	Обозначение	Наименование	Кол.	Масса ед., кг	Примечание
Д1	ГОСТ 31173-2016	Дверной стальной блок наружный, двухстворчатый, утепленный с защитным наружным декоративным покрытием порошковой полиэфирной краской П-ПЭ-1130у, толщиной не менее 200 мкм и внутренним защитным покрытием Пентапалст А-2(А-4) толщиной 300 мкм по ГОСТ 9.410-88, размер проема 1500x2100h. Ширина створок 500 и 1000 мм	1		см. п. 1
Д2	ГОСТ 31173-2016	Дверной стальной блок наружный утепленный ДСН, А, Оп, Пр, Грг, Н, М3, О, размер проема 1000x2100h	3		см. п. 1
Д3	ГОСТ 30970-2014	Блок дверной из поливинилхлоридных профилей ДПМ Г П Оп Р П 2100x800	2		
Д4	ГОСТ 31173-2016	Дверной стальной блок наружный утепленный ДСН, А, Оп, Пр, Грг, Н, М3, О, размер проема 1200x2100h	1		см. п. 1

1. Наружные дверные блоки выполнить с уплотнением в притворах и снабдить закрывателями-доводчиками. Сопротивление теплопередаче (Ro) - не менее 0,3 м²·°C/Вт. Цвет дверных блоков принять в соответствии с таблицей цветовой отделки фасадов на листе 3.

Спецификация перегородок и облицовок из гипсокартона

Поз.	Обозначение	Наименование	Кол.	Масса ед., кг	Примечание
П-1		перегородка С111, серия 1.031.9-2.07	4,8	28 кг/м²	1. Лист гипсокартонный толщ. 12,5 мм ГОСТ 6266-97. Расход на 1 м² - 2 м². 2. Утеплитель минераловатный У=35 кг/м³, толщ. 80 мм. Расход на 1 м² - 1 м². 3. Профиль стоечный ПС 75/50. Расход на 1 м² - 2 м.п. 4. Профиль направляющий ПН 75/40. Расход на 1 м² - 1,3 м.п. 5. Шуруп TN 25. Расход на 1 м² - 29 шт. 6. Дюбель универсальный 6x50 мм. Расход на 1 м² - 2,0 шт.
О-1		облицовка С625, серия 1.073.9-2.08	28,8	16 кг/м²	1. Лист гипсокартонный толщ. 12,5 мм ГОСТ 6266-97. Расход на 1 м² - 1 м². 2. Профиль стоечный ПС 50/50. Расход на 1 м² - 2 м.п. 3. Профиль направляющий ПН 50/40. Расход на 1 м² - 0,7 м.п. 4. Шуруп TN 25. Расход на 1 м² - 17 шт. 5. Дюбель универсальный 6x50 мм. Расход на 1 м² - 2 шт.
О-2			1,0	12 кг/м²	1. Лист гипсокартонный толщ. 12,5 мм ГОСТ 6266-97. Расход на 1 м² - 1 м². 2. Профиль направляющий ПН 28/27. Расход на 1 м² - 2 м.п. 3. Шуруп TN 25. Расход на 1 м² - 17 шт.

1. Устройство перегородок выполнять в соответствии с указаниями серии 1.031.9-2.07 "Комплексные системы КНАУФ. Перегородки ползетной сборки из гипсокартонных листов на металлическом и деревянном каркасах для жилых, общественных и производственных зданий".  
2. Устройство облицовок выполнять в соответствии с указаниями серии 1.073.9-2.08 "Комплексные системы КНАУФ. Облицовки ползетной сборки из гипсокартонных листов ограждающих конструкций для жилых, общественных и производственных зданий".

1. Чертежи разработаны в относительных отметках. За условную отметку 0,000 принят уровень чистого пола здания Насосной станции технической воды с резервуарами, что соответствует отметке с абсолютным значением 31,00.  
2. В помещении топочной в месте установки котельного оборудования выполнить пол без уклона.

Противопожарные мероприятия

- Все помещения обеспечены эвакуационными выходами согласно требованиям СП 1.13130.2020 "Системы противопожарной защиты. Эвакуационные пути и выходы", Федеральный закон N 123-ФЗ от 22.07.2008 "Технический регламент о требованиях пожарной безопасности".
- Пределы огнестойкости строительных конструкций смотрите в таблице "Классификация строительных конструкций по пределу огнестойкости" на данном листе.
- Все несущие элементы здания: металлические колонны каркаса, связи по колоннам, балки покрытия и связи по балкам обработать огнезащитными толстослойными составами (для конструктивной огнезащиты) для обеспечения требуемого предела огнестойкости R 90.
- Все места прохода электрических кабельных линий через внутренние стены (перегородки) заделываются огнезащитными составами с доведением предела огнестойкости до EI 45.
- Все стальные конструкции фальшполов и щиты перекрытия кабельных каналов в электромещении обработать изнутри каналов огнезащитной эмалью для обеспечения требуемого предела огнестойкости REI 45.
- Стойки, связи, балки и прогоны покрытия помещения теплогенераторной, обеспечивающие устойчивость противопожарной перегородки 1-го типа, обработать огнезащитной эмалью для обеспечения требуемого предела огнестойкости R 45.
- Ригели фахверка теплогенераторной в осях обработать огнезащитной эмалью для обеспечения требуемого предела огнестойкости EI45.
- Огнезащитные составы наносятся на стальные конструкции по грунтовочному слою, предусмотренному в чертежах марки КМ, строго в соответствии с рекомендациями производителя данных составов.
- Огнезащитные панели типа «сэндвич» крепить к стальному каркасу с уплотнением стыковых соединений минеральной ватой на всю толщину. На стыках предусмотреть теплоизолирующие нащельники с минераловатным наполнением и огнестойкий герметик, обеспечивающие целостность конструкции и исключающие локальный прогрев в местах стыков.
- Работы по выполнению огнезащиты строительных конструкций производить по отдельному проекту, разработанному специализированной организацией, имеющей лицензию на проведение данного вида работ.

9051-6-КР2

Общество с ограниченной ответственностью "Экоинж"

Изм.	Кол.	Лист	№Док.	Подпись	Дата
Разраб.	Исаенко				11.22
Проверил	Колпапов				11.22
Нач. отд.	Порожняк				11.22
Н. контр.	Порожняк				11.22
ГИП	Колпапов				11.22

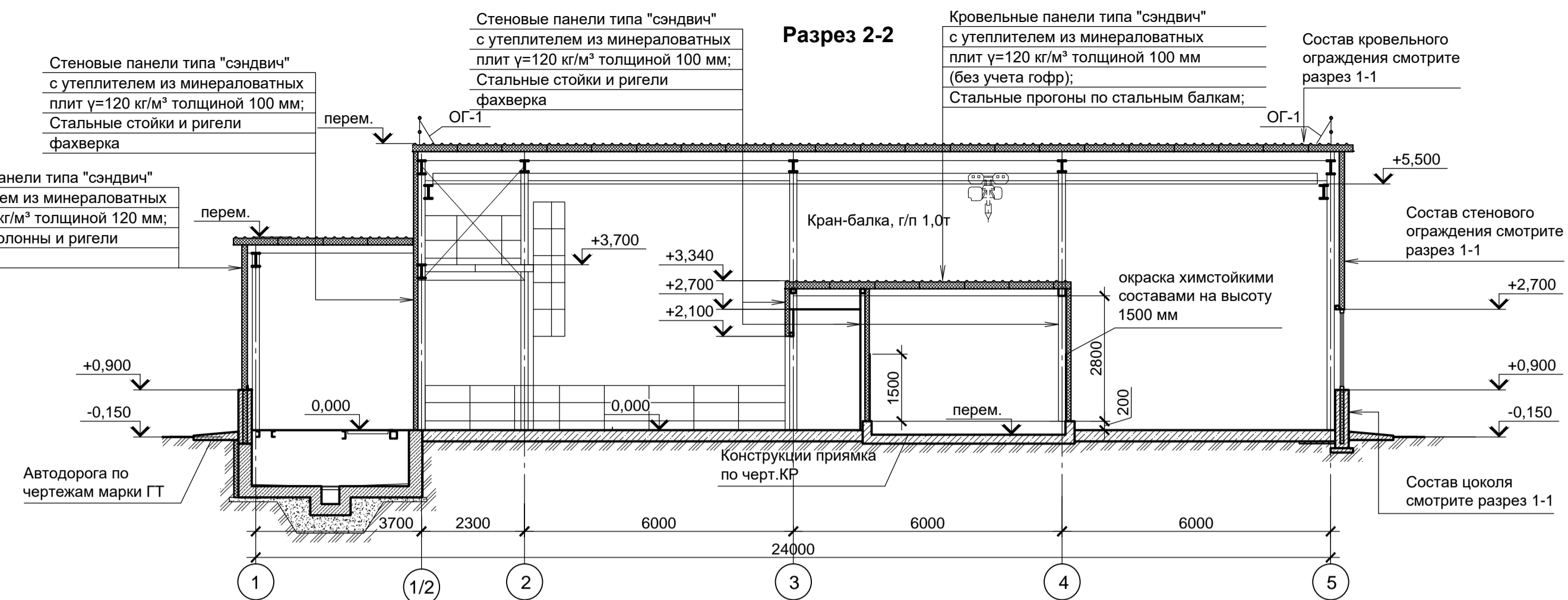
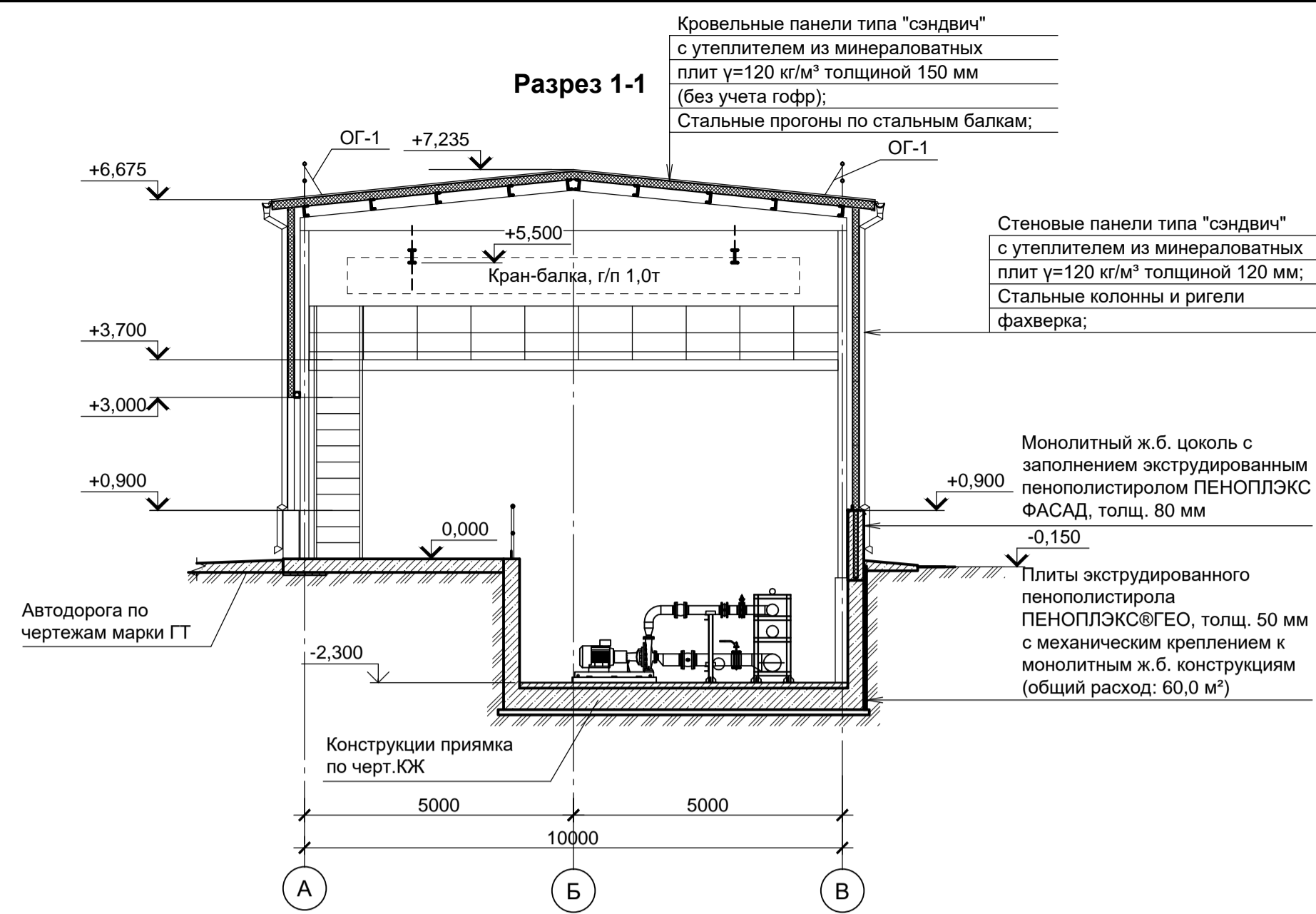
Цех производства вельч-оксида

Насосная станция технической воды с резервуарами

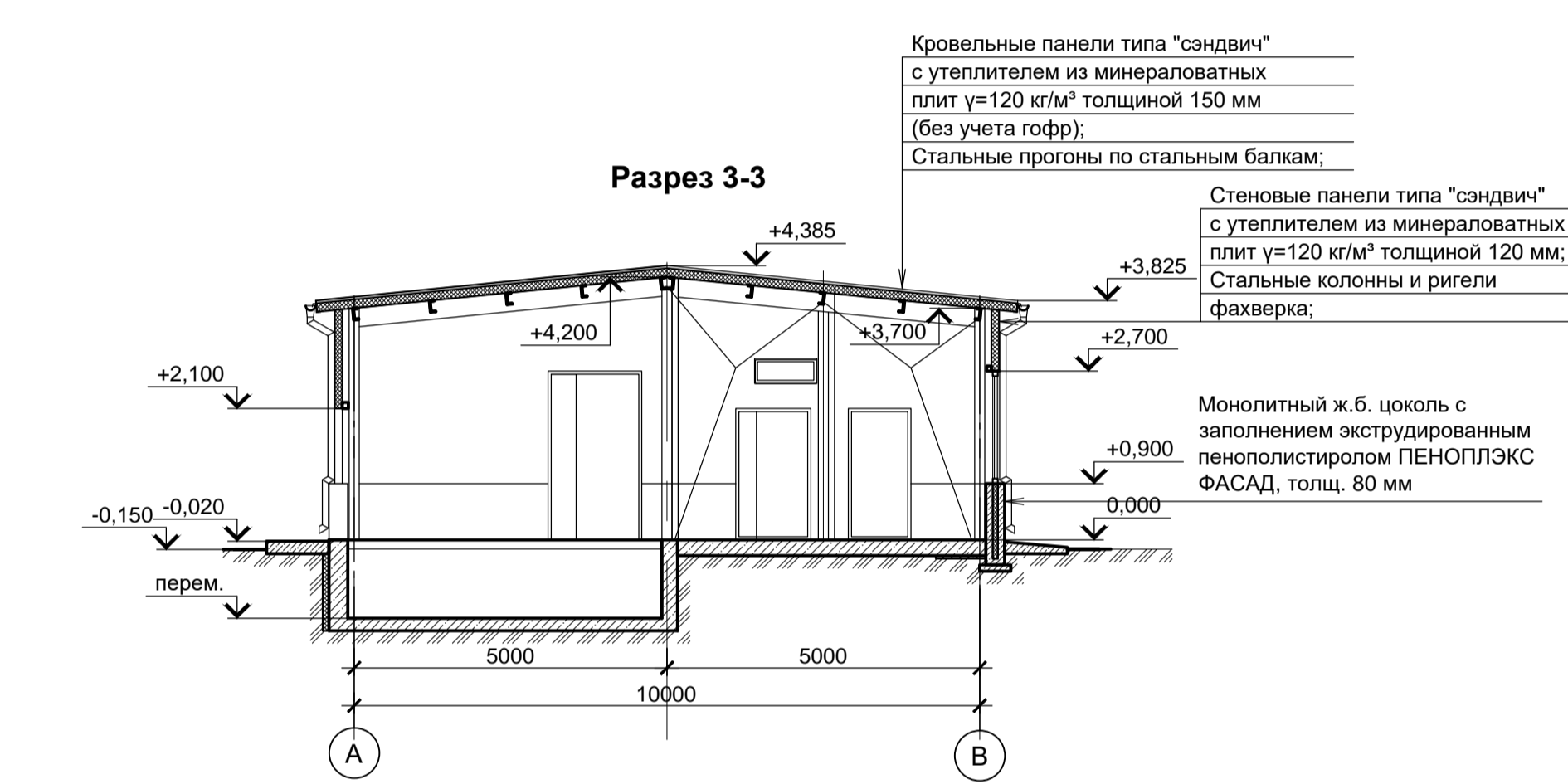
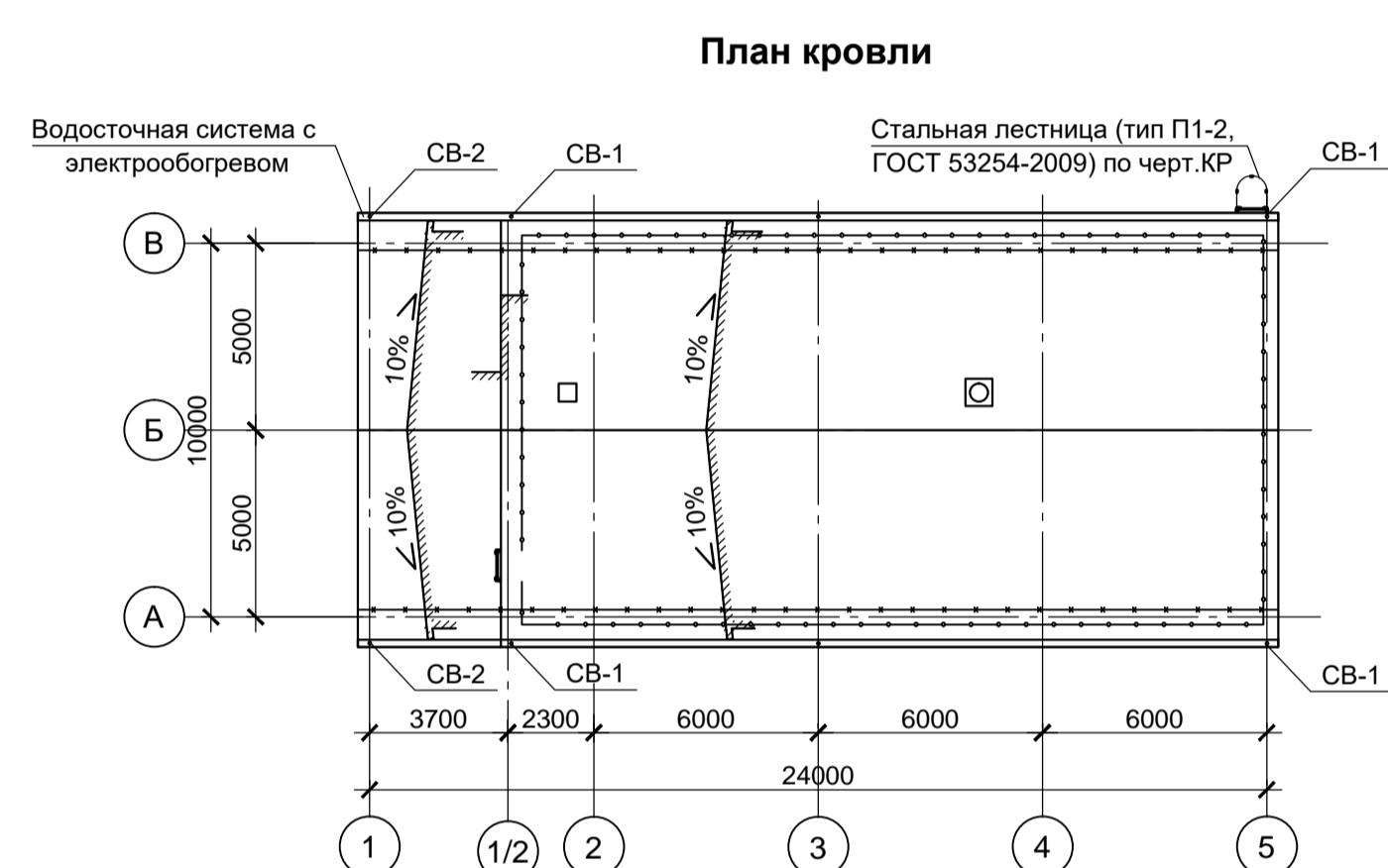
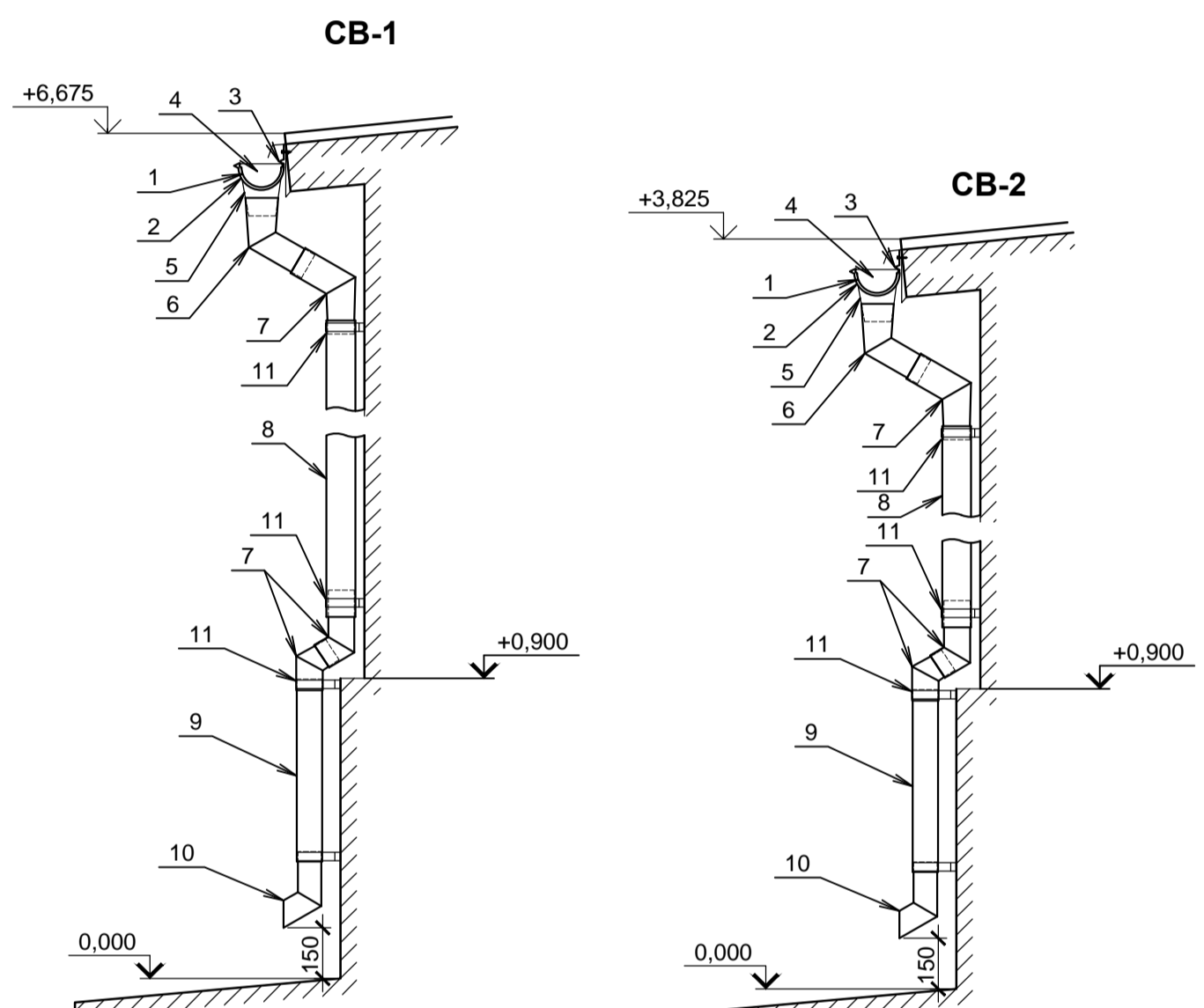
Стадия	Лист	Листов
П	1	2

ООО "ИНСТИТУТ ПРОМИНВЕСТПРОЕКТ"

Формат А1



Схемы установки элементов водосточной системы



Ведомость отделки помещений

Наименование или номер помещения	Вид отделки элементов интерьеров						Примечание			
	Потолок	Площадь, м²	Стены	Площадь, м²	Перегородки и облицовки из гипсокартона	Площадь, м²				
1	Кровельные панели типа "сэндвич" с заводским полимерным покрытием	-	Стеновые панели типа "сэндвич" с заводским полимерным покрытием	-	-	91,0	-	27,3		
4,5,6	Кровельные панели типа "сэндвич" с заводским полимерным покрытием	-	Стеновые панели типа "сэндвич" с заводским полимерным покрытием	-	-	-	-	13,0		
3	Подвесной потолок ПП-1 (смотрите лист 1) - грунтовка; - шпаклевка толщ. 2,0 мм; - грунтовка; - окраска водоэмульсионными красками светлых тонов	-	-	-	-	-	-	До отм. +2,200: - грунтовка; - шпаклевка; - грунтовка; - клеящая смесь "Ceresit" CM11, толщ. 6 мм; - керамические плитки (ГОСТ 13996-2019) светлых тонов	20,0	Затирка швов: смесь Ceresit CE 40, расход: 0,4 кг/м²
								С отм. +2,200: - грунтовка; - шпаклевка толщ. 2,0 мм; - грунтовка; - окраска водоэмульсионными красками светлых тонов	10,0	
2	Кровельные панели типа "сэндвич" с заводским полимерным покрытием	-	-	-	-	19,5	-	4,0		

Спецификация элементов водосточной системы

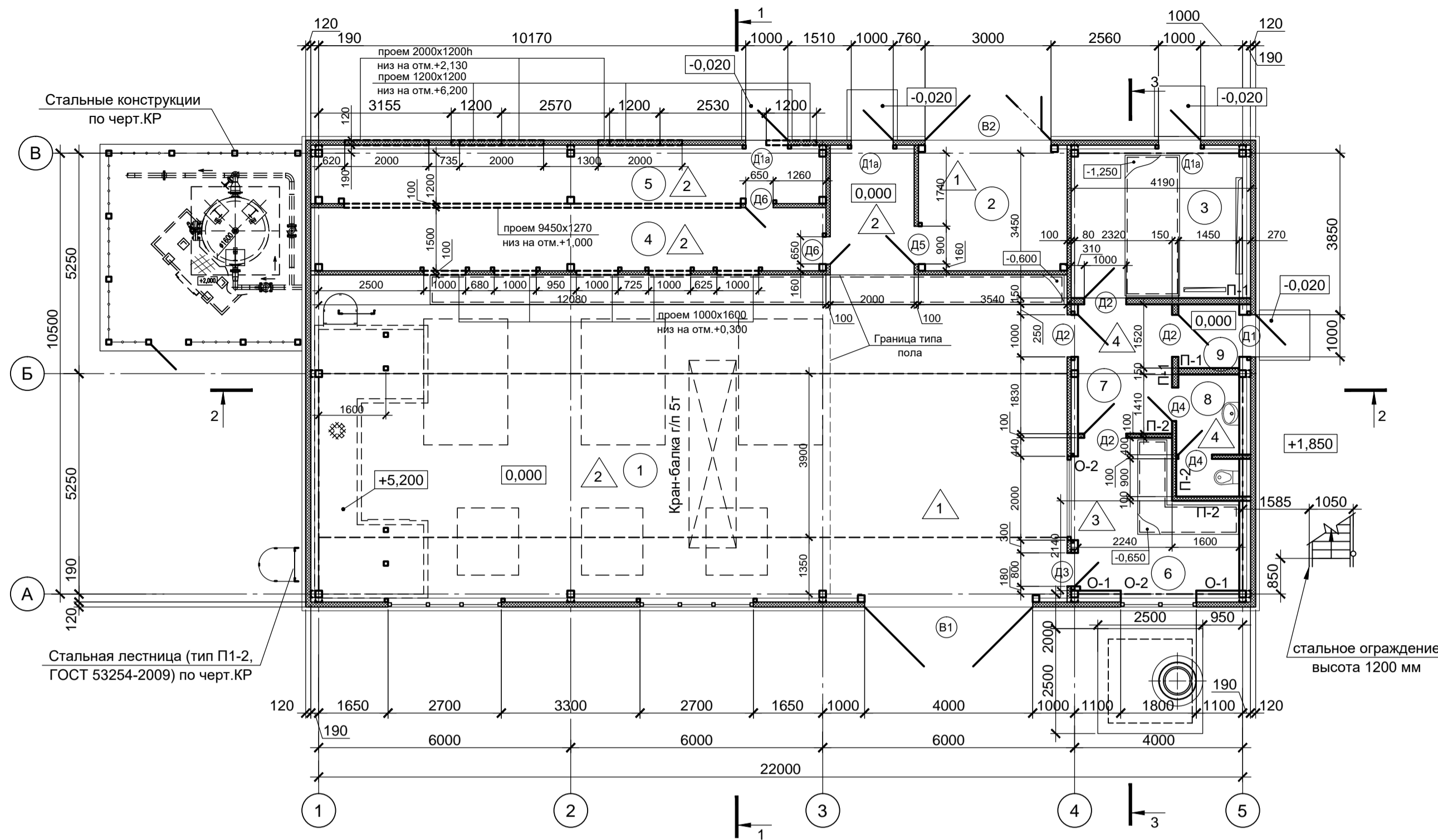
Поз.	Обозначение	Наименование	Кол., шт.	Масса ед., кг	Примечание
1		Желоб водосточный (Ø 150 мм, L=2 м)	25		
2		Соединитель желоба (Ø 150 мм)	26		
3		Держатель желоба карнизный (Ø 150 мм)	75		
4		Заглушка желоба (Ø 150 мм)	8		
5		Воронка желоба (Ø 150 мм)	6		
6	Водосточная система "Snegos" (КРОВТЕХ) из оцинкованной стали с порошково-полимерным покрытием	Колено верхнее (Ø 100 мм)	6		см. п. 1
7		Колено (Ø 100 мм)	18		
8		Труба водосточная (Ø 100 мм, L=2 м)	15		
9		Труба водосточная (Ø 100 мм, L=1 м)	6		
10		Колено сливное (отмет), Ø 100 мм	6		
11		Держатель трубы на дерево (профлист), Ø 100 мм	32		
12		Герметик (0,3 л)	3		

- Цвет по каталогу RAL элементов водосточной системы принять в соответствии с таблицей цветовой отделки фасадов на данном листе.
- Монтаж системы выполнять в соответствии с "Инструкцией по монтажу водосточной системы КРОВТЕХ", представленной на сайте производителя.
- Желоба (поз. 1) устанавливать с уклоном 1:350 к воронкам.
- Кронштейны желоба (поз. 3) устанавливать по 3 шт на желоб длиной 2000 мм.
- Держатели трубы (поз. 9) устанавливать на всех соединениях труб, на соединении колена с трубой и трубы с отводом.
- Расход герметика: 1 баллон (0,3 л) на 10 соединителей желоба.

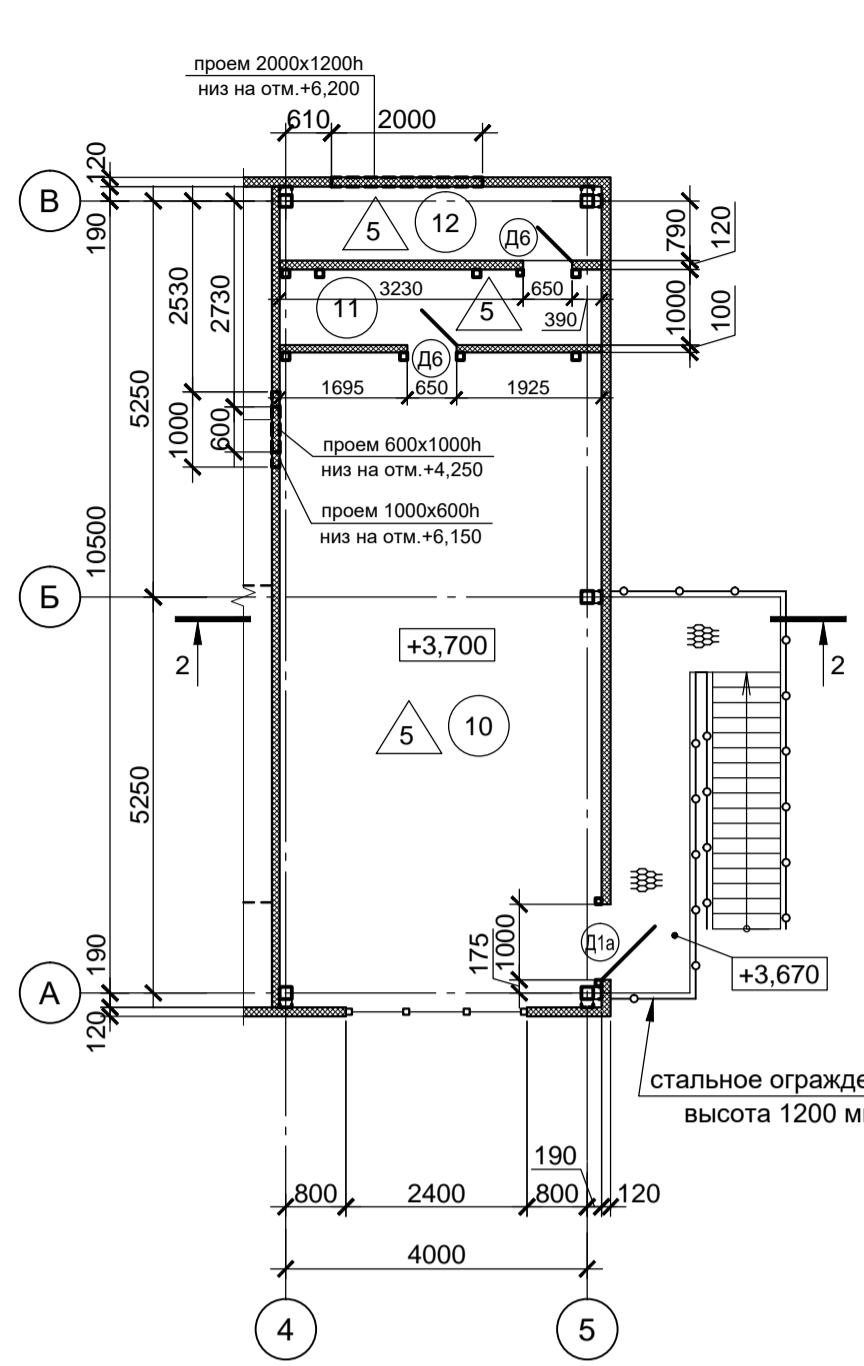
Согласовано  
Взам. инв. №  
Подп. и дата  
Инв. №подл.

Данный чертеж не подлежит размножению или передаче другим организациям и лицам без согласования с ООО "Институт ПРОМИНВЕСТПРОЕКТ"	<b>9051-6-КР2</b>					
	Общество с ограниченной ответственностью "Экоинж"					
	Изм. Разраб. Проверил Нач. отд. Н. контр. ГИП	Кол. Исаенко Колупанов Порожняк Порожняк Колупанов	Лист №Док. 11.22 11.22 11.22 11.22	Подпись Дата 11.22 11.22 11.22 11.22	Цех производства вельч-оксид Насосная станция технической воды с резервуарами	Стадия Лист Листов П 2

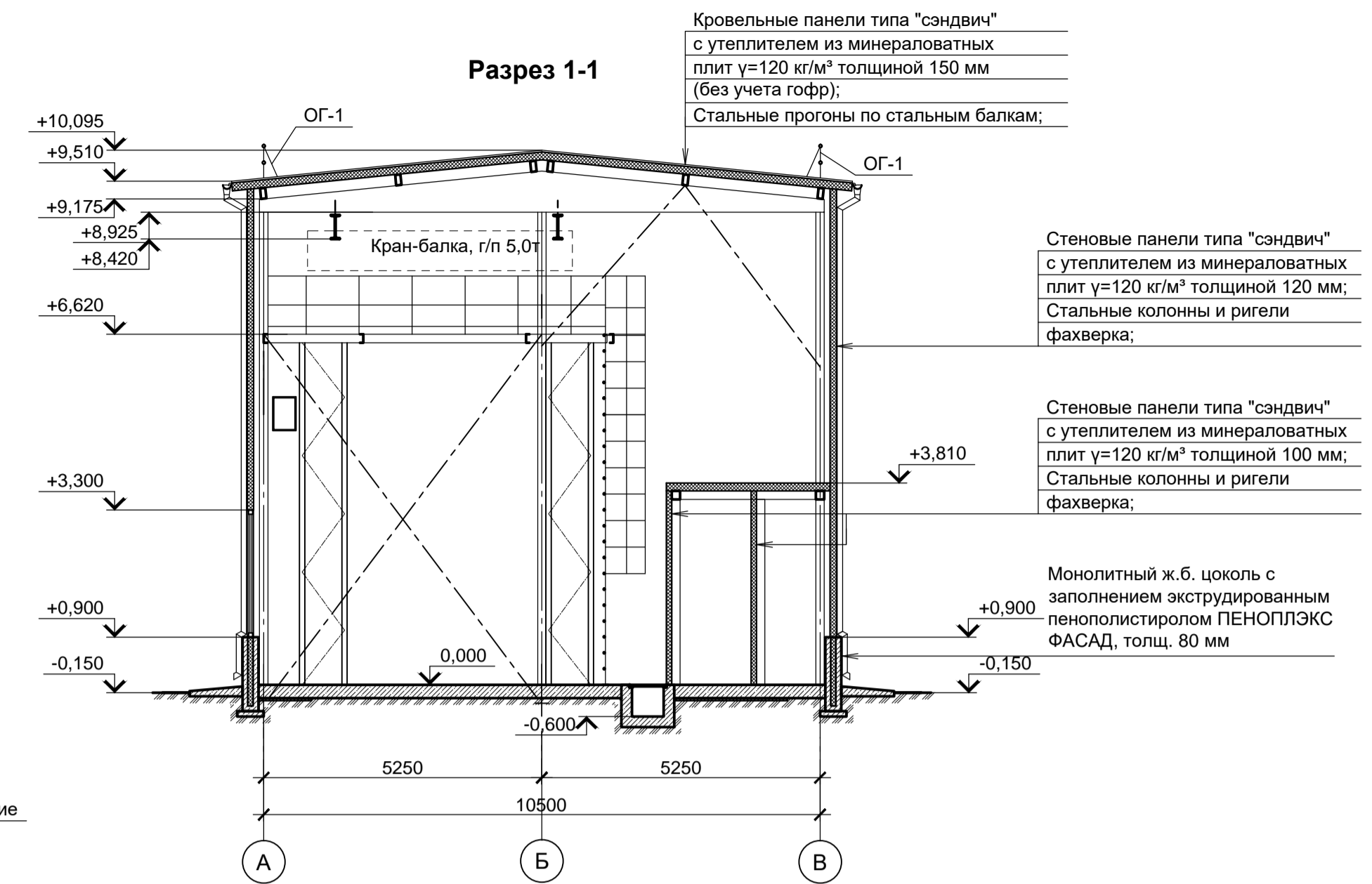
План на отм. 0,000



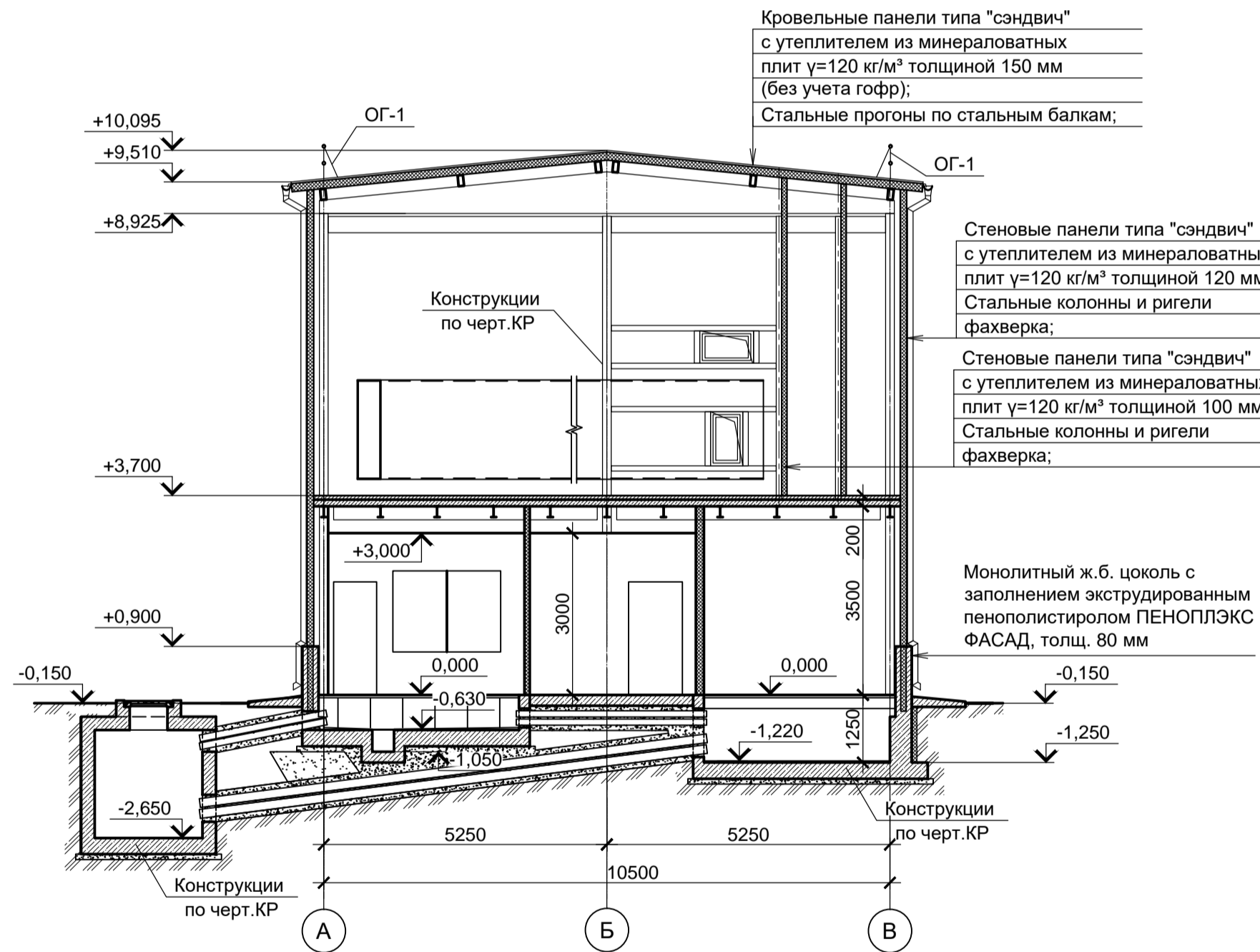
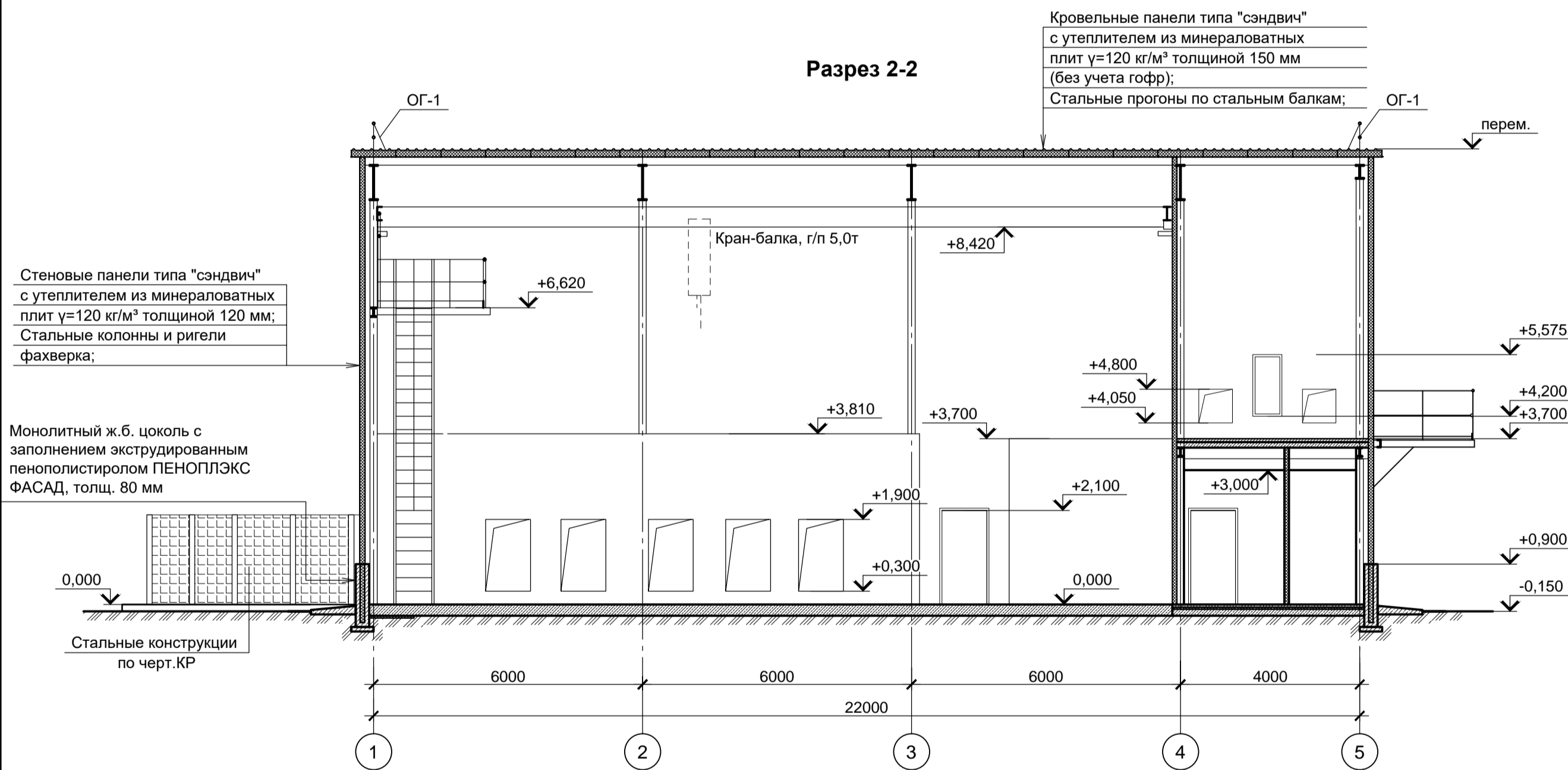
План на отм. +3,700



Разрез 1-1



Разрез 2-2



Экспликация помещений

Номер помещ.	Наименование	Площадь, м²	Кат. помещ.
1	Машинный зал компрессорной станции	143,7	B4
2	Помещение хранения ЗИП	10,5	B4
3	Электропомещение	14,7	B4
4	Фильтровальная камера	18,2	Д
5	Приточная камера	15,8	Д
6	Операторская	11,6	B4
7	Коридор	6,9	-
8	Санузел	4,4	-
9	Тамбур	2,4	-
10	Вентпомещение	46,5	-
11	Фильтровальная камера	4,3	Д
12	Приточная камера	4,2	Д

\* - категория по взрывопожарной и пожарной опасности

Ведомость проемов ворот и дверей

Марка поз.	Размер проема Вхх, мм
B1	4000x4000
B2	3000x3000
Д1, Д1а	1000x2100
Д2, Д2а	1000x2100
Д3, Д4	800x2100
Д5, Д6	900x2100

Классификация строительных конструкций по пределу огнестойкости

Наименование объекта	Степень огнестойкости	Предел огнестойкости строительных конструкций					
		Несущие элементы здания: колонны, связи, балки	Наружные несущие стены: панели типа сэндвич	Строительные конструкции бесчердачных покрытий		Конструкции междуэтажного перекрытия	Конструкции фальшполов в электропомещении
Компрессорная станция	IV	R 15	E 15	RE 15	R 15	REI 15	REI 45

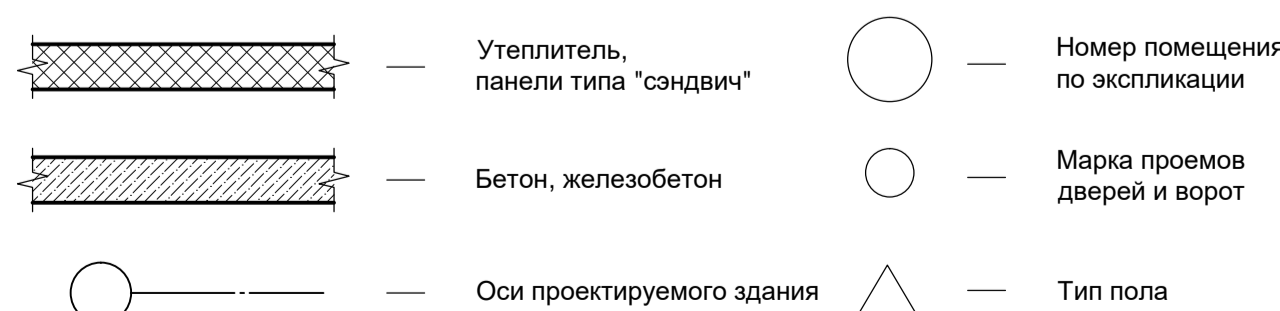
Основные строительные показатели

Наименование	Ед. изм.	Показатели	Примечание
Площадь застройки	м²	281,2	
Общая площадь	м²	284,0	
Строительный объем	м³	выше отм.0,000 - 2318,8	

Противопожарные мероприятия

- Все помещения обеспечены эвакуационными выходами согласно требованиям СП 1.13130.2020 "Системы противопожарной защиты. Эвакуационные пути и выходы". Федеральный закон "Технический регламент о требованиях пожарной безопасности" от 22.07.2008 N 123-ФЗ, СП 44.13330.2011 "Административные и бытовые здания".
- Пределы огнестойкости строительных конструкций смотрите в таблице "Классификация строительных конструкций по пределу огнестойкости" на данном листе.
- Все места прохода электрических кабельных линий через стены и перекрытия заделываются огнезащитными составами с доведением предела огнестойкости до EI 45.
- Все стальные конструкции фальшполов и шиты перекрытия кабельных каналов в электропомещении обработать изнутри каналов огнезащитной эмалью для обеспечения требуемого предела огнестойкости REI 45.
- Огнезащитные составы наносятся на стальные конструкции по грунтовочному слою, предусмотренному в чертежах марки КМ, строго в соответствии с рекомендациями производителя данных составов.
- Работы по выполнению огнезащиты строительных конструкций производить по отдельному проекту, разработанному специализированной организацией, имеющей лицензию на проведение данного вида работ.

Условные обозначения



9051-7-КР2

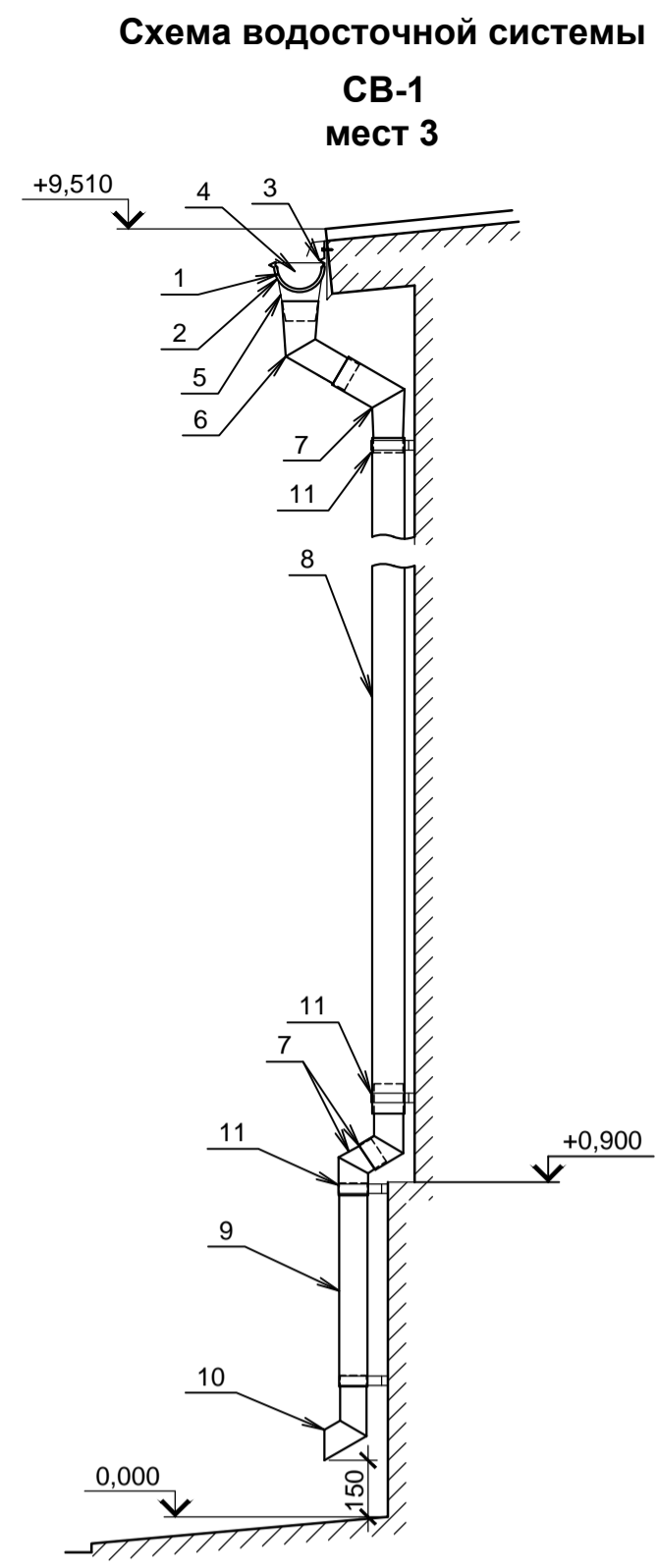
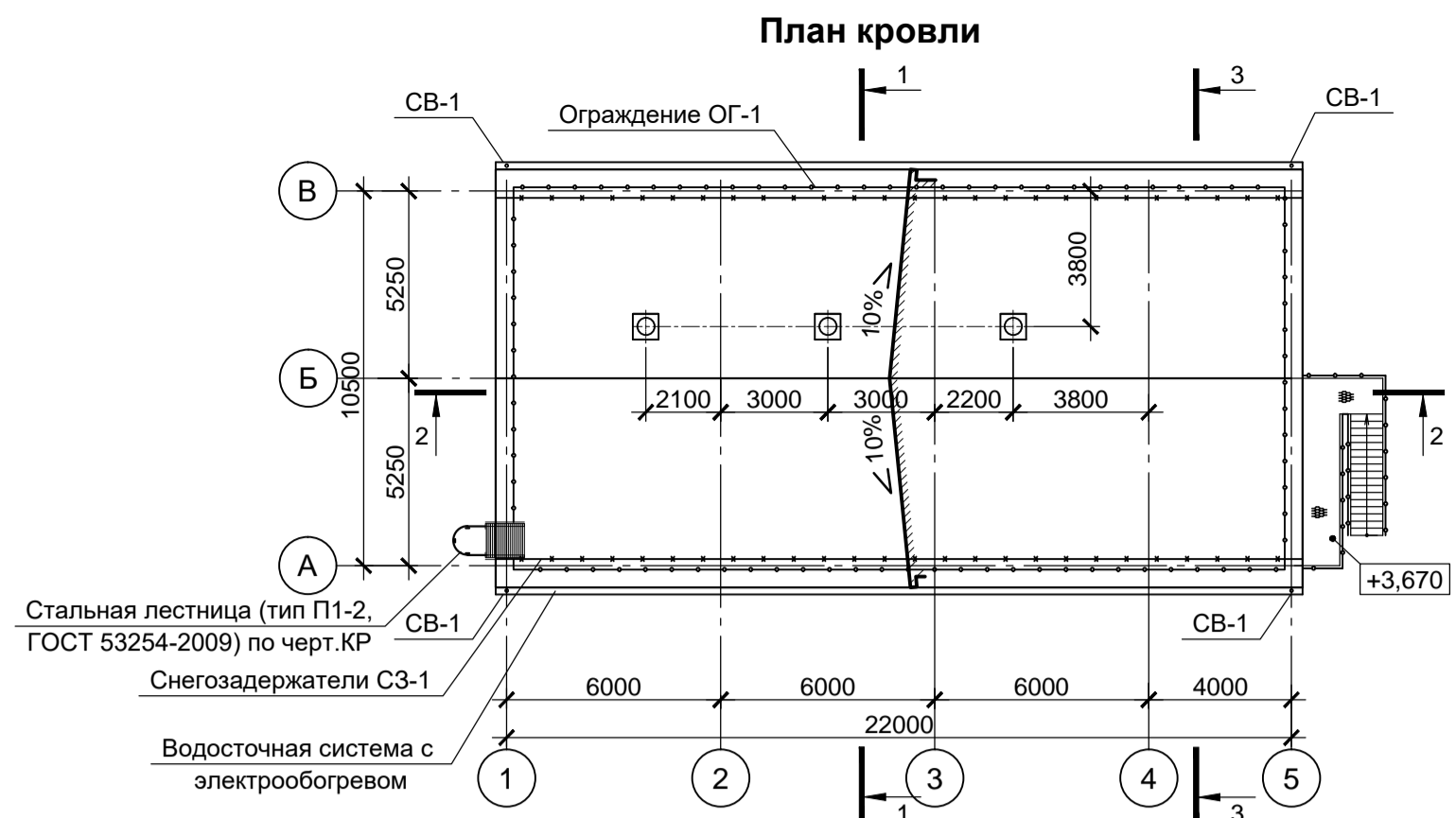
Общество с ограниченной ответственностью "Экоинжир"

Цех производства вельц-оксида. Компрессорная станция

План на отм. 0,000. План на отм. +3,700. Разрезы

ООО "Институт ПРОМИНВЕСТПРОЕКТ"

Изм.	Кол.	Лист	№Док.	Подпись	Дата
Разраб.	Исаенко				11.22
Проверил	Колопанов				11.22
Нач. отд.	Порожняк				11.22
Н. контр.	Порожняк				11.22
ГИП	Колопанов				11.22



**Спецификация элементов водосточной системы**

Поз.	Обозначение	Наименование	Кол. шт.	Масса ед., кг	Примечание
1		Желоб водосточный (Ø 150 мм, L=2 м)	23		
2		Соединитель желоба (Ø 150 мм)	24		
3		Держатель желоба карнизный (Ø 150 мм)	72		
4		Заглушка желоба (Ø 150 мм)	4		
5		Воронка желоба (Ø 150 мм)	4		
6		Колоно верхнее (Ø 100 мм)	4		
7		Колоно (Ø 100 мм)	12		см. п. 1
8		Труба водосточная (Ø 100 мм, L=2 м)	16		
9		Труба водосточная (Ø 100 мм, L=1 м)	4		
10		Колоно сливное (отмет), Ø 100 мм	4		
11		Держатель трубы на дерево (профлист), Ø 100 мм	32		
12		Герметик (0,3 л)	3		

- Цвет по каталогу RAL элементов водосточной системы принять в соответствии с таблицей цветовой отделки фасадов на данном листе.
- Монтаж системы выполнять в соответствии с "Инструкцией по монтажу водосточной системы КРОВТЕХ", представленной на сайте производителя.
- Желоба (поз. 1) устанавливать с уклоном 1:350 к воронкам.
- Кронштейны желоба (поз. 3) устанавливать по 3 шт на желоб длиной 2000 мм.
- Держатели трубы (поз. 9) устанавливать на всех соединениях труб, на соединении колона с трубой и трубы с отводом.
- Расход герметика: 1 баллон (0,3 л) на 10 соединителей желоба.

**Спецификация ограждений кровли и снегозадержателей**

Поз.	Обозначение	Наименование	Кол. п.м	Масса ед., кг	Примечание
ОГ-1		Кровельное ограждение со специальными накладками для крепления на гофры панелей профилированного настила и панелей типа "сэндвич", высота 600мм, L=м.п.	64,5		См. п. 1, 2
СЗ-1		Снегозадержатель трубчатый со специальными накладками для крепления на гофры панелей профилированного настила и панелей типа "сэндвич", L=м.п.	45,2		См. п. 2

- Поставка ограждений и снегозадержателей осуществляется с комплектом крепежных и герметизирующих элементов.
- Шаг крепления кронштейнов (опор) снегозадержателей СЗ-1 к кровле - не более 800мм.
- Конструкции водосточной системы и снегозадержатели выполняются с системой электрообогрева.

**Спецификация перегородок и облицовок из гипсокартона**

Поз.	Обозначение	Наименование	Кол.	Масса ед., кг	Примечание
П-1		перегородка С112, серия 1.031.9-2.07	22,7 м²	48 кг/м²	
П-2		перегородка С111, серия 1.031.9-2.07	35,2 м²	28 кг/м²	
О-1		облицовка С625, серия 1.073.9-2.08	62,0 м²	16 кг/м²	
О-2		облицовка С625, серия 1.073.9-2.08	3,6 м²	12 кг/м²	

- Устройство перегородок выполнять в соответствии с указаниями серии 1.031.9-2.07 "Комплексные системы КНАУФ. Перегородки полнелентной сборки из гипсокартонных листов на металлическом и деревянном каркасах для жилых, общественных и производственных зданий".
- Устройство облицовок выполнять в соответствии с указаниями серии 1.073.9-2.08 "Комплексные системы КНАУФ. Облицовки полнелентной сборки из гипсокартонных листов ограждающих конструкций для жилых, общественных и производственных зданий".

**Спецификация элементов заполнения проемов ворот**

Поз.	Обозначение	Наименование	Кол. шт.	Масса ед., кг	Примечание
B1		Ворота металлические утепленные распашные для проема 4000×4000h, с защитным декоративным покрытием порошковой полиэфирной краской П-ПЗ-1130у, толщиной не менее 200 мкм по ГОСТ 9.410-88	1		См. п. а
B2	ГОСТ 31174-2017	Ворота металлические утепленные распашные для проема 3000×3000h, с каплиткой 800×2000h с защитным декоративным покрытием порошковой полиэфирной краской П-ПЗ-1130у, толщиной не менее 200 мкм по ГОСТ 9.410-88	1		См. п. б

**Спецификация элементов заполнения дверных проемов**

Поз.	Обозначение	Наименование	Кол.	Масса ед., кг	Примечание
D1	ГОСТ 31173-2016	Дверной блок металлический, утепленный, наружный, однополюсный распашной правой, глухой, с порогом для проема 1000×2100 (h) мм	1		см. п. 1
D1a	ГОСТ 31173-2016	Дверной блок металлический, наружный, утепленный, однополюсный распашной левой, глухой, с порогом для проема 1000×2100 (h) мм	4		см. п. 1
D2	ГОСТ 31173-2016	Дверной блок металлический, внутренний, распашной правой, глухой, с порогом для проема 1000×2100 (h) мм	4		
D3	ГОСТ 31173-2016	Дверной блок из ПВХ профилей, однополюсный распашной левой, с остеклением, с порогом для проема 800×2100 (h) мм	1		
D4	ГОСТ 475-2016	Дверной блок из ПВХ профилей санузла, однополюсный распашной правой, глухой, с порогом для проема 800×2100 (h) мм	2		см. п.3
D5	ГОСТ 475-2016	Дверной блок металлический, внутренний, распашной правой, глухой, с порогом для проема 900×2100 (h) мм	1		
D6	Индивидуального изготовления (по серии 5.904-4)	Дверной блок металлический, герметичный, распашной, для вентиляционных камер утепленный ДУс 1.25х0.5 мм	4		см. п.4

- Наружные дверные блоки выполнить с уплотнением в притворах и снабдить устройствами для самозакрывания (дowдочками). Сопротивление теплопередаче (Ro) - не менее 0,75 м²·°С/Вт.
- Цвет наружных дверных блоков - RAL 7004.
- В помещениях санузла в нижней части дверного полотна выполнить приточные вентиляционные решетки размером 100×100 мм из ПВХ материалов.
- Дверные блоки поз.б выполнить на высоте 500 мм от уровня пола.

**Спецификация подвесных потолков**

Поз.	Обозначение	Наименование	Кол. м²	Масса ед., кг	Примечание
ПП-1		Подвесной потолок системы "ARMSTRONG"	27,8 м²		

- Рабочие чертежи разработаны в относительных отметках. За условную отметку 0,000 принят уровень чистого пола здания Компрессорной станции, что соответствует отметке с абсолютным значением 31,00.

**Ведомость отделки помещений**

Наименование или номер помещения	Вид отделки элементов интерьеров					Примечание
	Потолок	Площадь, м²	Стены	Площадь, м²	Площадь, м²	
1,2,4,5,10,11,12	Кровельное ограждение из стального профилированного листа с заводским полимерным покрытием	-	Стеновое ограждение из стального профилированного листа с заводским полимерным покрытием	-	34,0	
6,7	- подвесной потолок ПП-1	-	-	-	-	- грунтовка; - шпаклевка толщ. 2,0 мм; - грунтовка; - окраска водоземлюльсионными красками светлых тонов
3	Кровельное ограждение из стального профилированного листа с заводским полимерным покрытием	-	Стеновое ограждение из стального профилированного листа с заводским полимерным покрытием	-	6,3	- грунтовка; - шпаклевка толщ. 2,0 мм; - грунтовка; - окраска водоземлюльсионными красками светлых тонов
8,9	- подвесной потолок ПП-1	-	-	-	-	- грунтовка; - шпаклевка; - клеящая смесь "Ceresit" CM11, толщ. 6 мм; - керамические плитки (ГОСТ 13996-2019) светлых тонов

**Экспликация полов**

Номер помещения	Тип пола	Схема пола	Данные элементов пола, мм	Площадь, м²
1,2	1		<b>Покрyтие:</b> бетонное из бетона кл. В25 толщиной 200 мм (с армированием в один слой сетками из арматуры 12 А400С ГОСТ 34028-2016 с ячейкой 200×200мм) с упрочнением верхнего слоя сухими смесями. <b>Выравнивающий слой:</b> бетон кл. В7.5 толщиной 100мм <b>Оснoвание:</b> тщательно уплотненный шлаковый фракционный щебень.	43,3
1, 4, 5	2		<b>Покрyтие:</b> бетонное из бетона кл. В 25 толщиной 200 мм с упрочнением верхнего слоя сухими смесями. <b>Выравнивающий слой:</b> бетон кл. В 7,5 толщиной 100 мм <b>Оснoвание:</b> тщательно уплотненный шлаковый фракционный щебень	100,3
6	3		<b>Покрyтие:</b> фальшполы стальные, с покрытием плитками 600х600 мм из сульфата кальция толщиной 36 мм со стальным листом снизу и с антистатическим ПВХ материалом сверху, производства фирмы "Имидж-строй" (или др. поставщик с аналогичными характеристиками) <b>Оснoвание:</b> монолитная железобетонная плита перекрытия	8,9
7...9	4		<b>Покрyтие:</b> плитки керамогранитные толщиной 10 мм по ГОСТ Р 57141-2016. <b>Заполнение швов:</b> Ceresit CE 40, расход: 0,4 кг/м². <b>Клеящая смесь:</b> Ceresit CM 11, толщиной 5 мм, расход: 6 кг/м². <b>Грунтoвка:</b> Ceresit CT 17 в один слой, расход: 0,1 л/м². <b>Стяжка:</b> цем.-песчаный раствор по прочности на сжатие 20 МПа толщиной 70 мм, армированный стеклотканевыми сетками в 1 слой. <b>Разделительный слой:</b> пароизоляционная пленка ТЕХНОНИКОЛЬ. <b>Утеплитель:</b> экструзионный пенополистирол ТЕХНОНИКОЛЬ XPS CARBON PROF, толщ. 50 мм на клеевой смеси Ceresit CT 85; <b>Грунтoвка:</b> Ceresit CT 17 в один слой, расход: 0,1 л/м². <b>Пoстlгlвающий слой:</b> бетон кл. В20 толщиной 120мм (с армированием в один слой сетками из арматуры Ø 8 А400С ГОСТ 34028-2016 с ячейкой 200×200мм). <b>Выравнивающий слой:</b> бетон кл. В7.5 толщиной 100мм. <b>Оснoвание:</b> тщательно уплотненный шлаковый фракционный щебень	18,4
10	5		<b>Покрyтие:</b> бетонное из бетона кл. В 25 толщиной 80 мм с упрочнением верхнего слоя сухими смесями. <b>Оснoвание:</b> монолитная железобетонная плита перекрытия	46,5
11	6		<b>Покрyтие:</b> бетонное из бетона кл. В 25 толщиной 80 мм с упрочнением верхнего слоя сухими смесями, армированный стеклотканевыми сетками в 1 слой. <b>Разделительный слой:</b> пароизоляционная пленка ТЕХНОНИКОЛЬ. <b>Утеплитель:</b> экструзионный пенополистирол ТЕХНОНИКОЛЬ XPS CARBON PROF, толщиной 100 мм на клеевой смеси Ceresit CT 85; <b>Грунтoвка:</b> Ceresit CT 17 в один слой, расход: 0,1 л/м². <b>Оснoвание:</b> монолитная железобетонная плита перекрытия	4,7

- в бетонных подстилающих слоях выполнить температурно-усадочные швы во взаимно перпендикулярных направлениях. Расстояние между швами - не более 3,6×3,6 м. Глубина швов - не менее 40 мм и не менее 1/3 толщины подстилающего слоя. После завершения процесса усадки деформационные швы должны быть сделаны однокомпонентным полиуретановым герметиком.
- в стяжках выполнить температурно-усадочные швы, совпадающие с соответствующими швами в нижележащем основании. Расстояние между швами - не более 3,6×3,6 м. Швы должны быть выполнены на глубину - не менее 1/2 толщины стяжки и расшиты однокомпонентным полиуретановым герметиком.
- плитки керамогранитные и керамические для покрытия полов - должны иметь нескользящую поверхность.
- пп-1 - плинтусы из керамогранитных плиток на клеевой смеси из материалов отделки полов, l=100 мм, общая длина - 35,0 п.м.

90517-КР2

Общество с ограниченной ответственностью "Экоцинк"

Цех производства вельц-оксида. Компрессорная станция

План кровли. Схема водосточной системы

ООО "ИНСТИТУТ "ПРОМИНВЕСТПРОЕКТ"

Изм. Кол. Лист №Док. Подпись Дата

Разраб. Исаенко 11.22

Проверил Колупанов 11.22

Нач. отд. Порожняк 11.22

Н. контр. Порожняк 11.22

ГИП Колупанов 11.22

Данный чертеж не подлежит размножению или передаче другим организациям и лицам без согласования с ООО "Институт ПРОМИНВЕСТПРОЕКТ"

Формат А1