

Общество с ограниченной ответственностью
«Институт «ПРОМИНВЕСТПРОЕКТ»

308000 Российская Федерация, Белгородская область, г. Белгород, пр. Гражданский 36, оф.11
тел./факс (4722) 40-26-59, e-mail: info@ipproject.ru

Заказчик - Акционерное общество «Металлургический Завод Балаково»

**РЕЛЬСОБАЛОЧНЫЙ ЦЕХ АО «МЗ БАЛАКОВО».
КОМПЛЕКС ЭЛЕКТРОСТАЛЕПЛАВИЛЬНОГО
ПРОИЗВОДСТВА**

ПРОЕКТНАЯ ДОКУМЕНТАЦИЯ

Раздел 4. Конструктивные решения

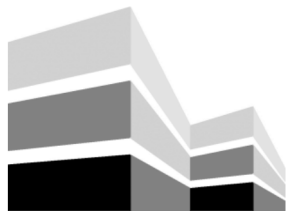
**Часть 3. Графическая часть.
Конструкции металлические**

Книга 3

9035.1 – КР3.3

ТОМ 4.3.3

2023



Общество с ограниченной ответственностью
«Институт «ПРОМИНВЕСТПРОЕКТ»

308000 Российская Федерация, Белгородская область, г. Белгород, пр. Гражданский 36, оф.11
тел./факс (4722) 40-26-59, e-mail: info@ipiproject.ru

Заказчик - Акционерное общество «Металлургический Завод Балаково»

**РЕЛЬСОБАЛОЧНЫЙ ЦЕХ АО «МЗ БАЛАКОВО».
КОМПЛЕКС ЭЛЕКТРОСТАЛЕПЛАВИЛЬНОГО
ПРОИЗВОДСТВА**

ПРОЕКТНАЯ ДОКУМЕНТАЦИЯ

Раздел 4. Конструктивные решения

**Часть 3. Графическая часть.
Конструкции металлические**

Книга 3

9035.1 – КР3.3

ТОМ 4.3.3

Директор

И.Н. Лысенко

Главный инженер проекта

В.М. Колюпанов

2023

Взам. инв. №	
Подпись и дата	
Инв. № подл	

Содержание тома 4.3.3

Обозначение	Наименование	Примечание
9035.1 –КР3.3- С	Содержание тома	2
9035.1 -СП	Состав проектной документации	3
9035.1 -ПГ	Подтверждение ГИП	4
9035.1 -ИС	Сведения об интеллектуальной собственности	5
9035.1 -СУ	Сведения об участниках проектирования	6
	<u>Графическая часть (чертежи)</u>	
9035.1 –КР3.3-ГЧ	Ведомость документов графической части	7

Инв. № подл	Подпись и дата	Взам. инв. №	9035.1-КР3.3-С						Стадия	Лист	Листов
			Изм.	Кол.уч.	Лист	№ док.	Подпись	Дата			
			Разработал		Терещенко Л		07.23	П		1	
			Проверил		Терещенко Ю		07.23				
			Нач. отд.		Порожняк		07.23				
			Н. контроль		Порожняк		07.23				
			ГИП		Коллюпанов		07.23				
Содержание тома								ООО «Институт «ПРОМИНВЕСТПРОЕКТ»			

Проектная документация разработана в соответствии с градостроительным планом земельного участка, заданием на проектирование, градостроительным регламентом, документами об использовании земельного участка для строительства, техническими регламентами, в том числе устанавливающими требования по обеспечению безопасной эксплуатации зданий, строений, сооружений и безопасного использования прилегающих к ним территорий, и с соблюдением технических условий

Главный инженер проекта		В.М.Колюпанов
----------------------------	--	---------------

Взам. инв. №							9035.1 - ПГ	Стадия	Лист	Листов
Подпись и дата	Изм.	Кол.уч.	Лист	№ док.	Подпись	Дата	Подтверждение ГИП	П		1
	ГИП		Колюпанов			07.23		ООО «Институт «ПРОМИНВЕСТПРОЕКТ»		
Инв. № подл										

СВЕДЕНИЯ ОБ ИНТЕЛЛЕКТУАЛЬНОЙ СОБСТВЕННОСТИ

Настоящая Проектная документация разработана в соответствии с «Положением о составе разделов проектной документации и требованиях к их содержанию», принятым Постановлением Правительства Российской Федерации № 87 от 16 февраля 2008 г. и вступившим в силу с 01 июля 2008 г.

Информация, изложенная в настоящей проектной документации, носит конфиденциальный характер.

Настоящие материалы являются результатом интеллектуальной деятельности ООО «Институт «ПРОМИНВЕСТПРОЕКТ». В связи с этим они не могут быть полностью или частично воспроизведены, тиражированы, распространены или переданы для использования третьим лицам без письменного согласия ООО «Институт «ПРОМИНВЕСТПРОЕКТ». Данное требование соответствует Гражданскому Кодексу РФ.

Взам. инв. №							9035.1 - ИС			
Подпись и дата							9035.1 - ИС			
Инв. № подл	Изм.	Кол.уч.	Лист	№ док.	Подпись	Дата	Сведения об интеллектуальной собственности	Стадия	Лист	Листов
	ГИП		Коллюпанов			07.23		П		1
								ООО «Институт «ПРОМИНВЕСТПРОЕКТ»		

Ведомость документов графической части (начало)

Обозначение	Наименование	Примечание
1	2	3
	Электросталеплавильный цех	
9035.1-1-КРЗ л.67	Схема расположения конструкций по верхним поясам ферм в осях А-D_1-6/1	10
9035.1-1-КРЗ л.68	Схема расположения конструкций по нижним поясам ферм в осях А-D_1-6/1	11
9035.1-1-КРЗ л.69	Конструкции покрытия в осях А-D_1-6/1. Разрезы 1-1...7-7	12
9035.1-1-КРЗ л.70	Конструкции покрытия в осях А-D_1-6/1. Разрезы 8-8...14-14	13
9035.1-1-КРЗ л.71	Схема расположения конструкций по нижним поясам ферм в осях А-D_7-15	14
9035.1-1-КРЗ л.72	Схема расположения конструкций по верхним поясам ферм в осях А-D_7-15	15
9035.1-1-КРЗ л.73	Конструкции покрытия в осях А-D_7-15. Разрезы 1-1...8-8	16
9035.1-1-КРЗ л.74	Конструкции покрытия в осях А-D_7-15. Разрезы 9-9...14-14	17
9035.1-1-КРЗ л.75	Конструкции покрытия в осях А-D_7-15. Разрезы 15-15...20-20	18
9035.1-1-КРЗ л.76	Конструкции покрытия в осях А-D_7-15. Разрезы 21-21...25-25	19
9035.1-1-КРЗ л.77	Схема расположения конструкций по нижним поясам ферм в осях А-В_16-23. Разрезы 1-1...4-4	20
9035.1-1-КРЗ л.78	Схема расположения конструкций по верхним поясам ферм в осях А-В_16-23. Разрезы 5-5...7-7	21
9035.1-1-КРЗ л.79	Конструкции покрытия в осях А-В_16-23. Разрезы 8-8...11-11	22

Взам. инв. №

Подпись и дата

Инв. № подл.

9035.1-КРЗ.3-ГЧ

Изм.	Кол.уч	Лист	№док.	Подпись	Дата	Стадия	Лист	Листов
						II	1	3
Разработал		Исаенко			07.23	ООО «Институт «ПРОМИНВЕСТПРОЕКТ»		
Проверил		Терещенко Ю			07.23			
Нач. отдела		Порожняк			07.23			
Н.контр.		Порожняк			07.23			
ГИП		Колюпанов			07.23			

Ведомость документов
графической части

Ведомость документов графической части (продолжение)

Обозначение	Наименование	Примечание
1	2	3
9035.1-1-КРЗ л.80	Схема расположения конструкций по верхним и нижним поясам ферм в осях А`-А_2-6/1. Разрезы 1-1...7-7	23
9035.1-1-КРЗ л.81	Схема расположения конструкций по верхним и нижним поясам ферм в осях В`-А_18/1-22. Разрезы 1-1...7-7	24
9035.1-1-КРЗ л.82	Схема расположения конструкций по верхним и нижним поясам ферм в осях В-С``_20-23. Разрезы 1-1...6-6	25
9035.1-1-КРЗ л.83	Схема расположения конструкций по верхним и нижним поясам ферм в осях В-С`_16-18. Разрезы 1-1...8-8	26
9035.1-1-КРЗ л.84	Конструкции покрытия. Прогоны П1...П3; П5...П17; связи Вc1...Вc9	27
9035.1-1-КРЗ л.85	Схема расположения конструкций по нижним поясам ферм в осях D-F(1-6/1), F-G (4-6/1). Разрезы 1-1, 20-20...22-22	28
9035.1-1-КРЗ л.86	Схема расположения конструкций по верхним поясам ферм в осях D-F(1-6/1), F-G (4-6/1). Разрезы 2-2, 23-23, 24-24	29
9035.1-1-КРЗ л.87	Схема расположения конструкций по нижним поясам ферм в осях D-F(2-3). Разрезы 3-3, 4-4, 25-25...28-28	30
9035.1-1-КРЗ л.88	Конструкции в осях 1-6/1. Разрезы 5-5...9-9	31
9035.1-1-КРЗ л.89	Конструкции в осях 1-6/1. Разрезы 10-10...14-14	32
9035.1-1-КРЗ л.90	Конструкции в осях 1-6/1. Разрезы 15-15...19-19	33
9035.1-1-КРЗ л.91	Схема расположения конструкций по нижним поясам ферм в осях D-F(7-16). Разрез 1-1	34
9035.1-1-КРЗ л.92	Схема расположения конструкций по верхним поясам ферм в осях D-F(7-16). Разрез 2-2	35

Взам. инв. №

Подпись и дата

Инв. № подл.

Изм.	Кол.уч	Лист	№ докум.	Подпись	Дата

9035.1-КРЗ.3-ГЧ

Лист

2

Ведомость документов графической части (окончание)

Обозначение	Наименование	Примечание
1	2	3
9035.1-1-КРЗ л.93	Схема расположения конструкций по нижним и верхним поясам ферм в осях F-G(7-16). Схема расположения конструкций по верхним поясам ферм у оси G (7-8)	36
9035.1-1-КРЗ л.94	Конструкции в осях 7-16. Разрезы 3-3...7-7	37
9035.1-1-КРЗ л.95	Конструкции в осях 7-16. Разрезы 8-8...14-14	38
9035.1-1-КРЗ л.96	Конструкции в осях 7-16. Разрезы 15-15...19-19, 26-26	39
9035.1-1-КРЗ л.97	Конструкции в осях 7-16. Разрезы 20-20...24-24, 27-27	40
9035.1-1-КРЗ л.98	Конструкции в осях 7-16. Разрезы 25-25, 28-28...37-37	41
9035.1-1-КРЗ л.99	Конструкции в осях 7-16. Разрезы 38-38...43-43	42
9035.1-1-КРЗ л.100	Конструкции в осях 7-16. Разрезы 44-44...46-46	43
9035.1-1-КРЗ л.101	Схемы прогонов П1...П8	44
9035.1-1-КРЗ л.102	Схемы ферм в осях А-D. Фермы Фс1...Фс22	45
9035.1-1-КРЗ л.103	Схемы ферм в осях А-D. Фермы Фпс1...Фпс35	46
9035.1-1-КРЗ л.104	Схемы ферм в осях А-D. Фермы Ф1-1...Ф16-1; ПФ1-1...ПФ8-1; Фпс1-1; Фпс2-1; Фпс2-2; Фпс3-1; Фпс5-1; Фпс15-1; Фпс17-1; Фпс17-2	47
9035.1-1-КРЗ л.105	Схемы ферм в осях D-F. Фермы Ф1...Ф19	48

Взам. инв. №

Подпись и дата

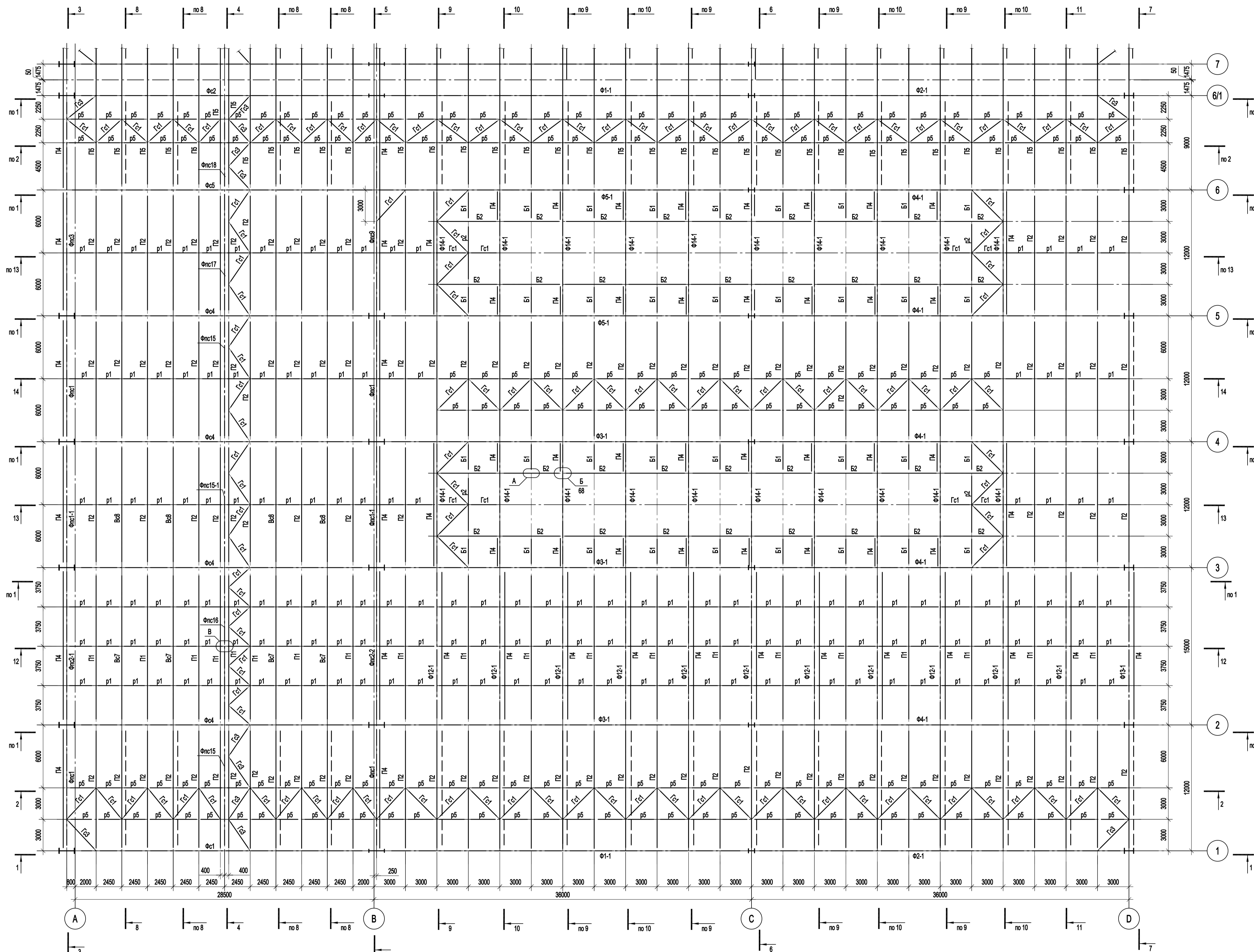
Инв. № подл.

Изм.	Кол.уч	Лист	№ докум.	Подпись	Дата

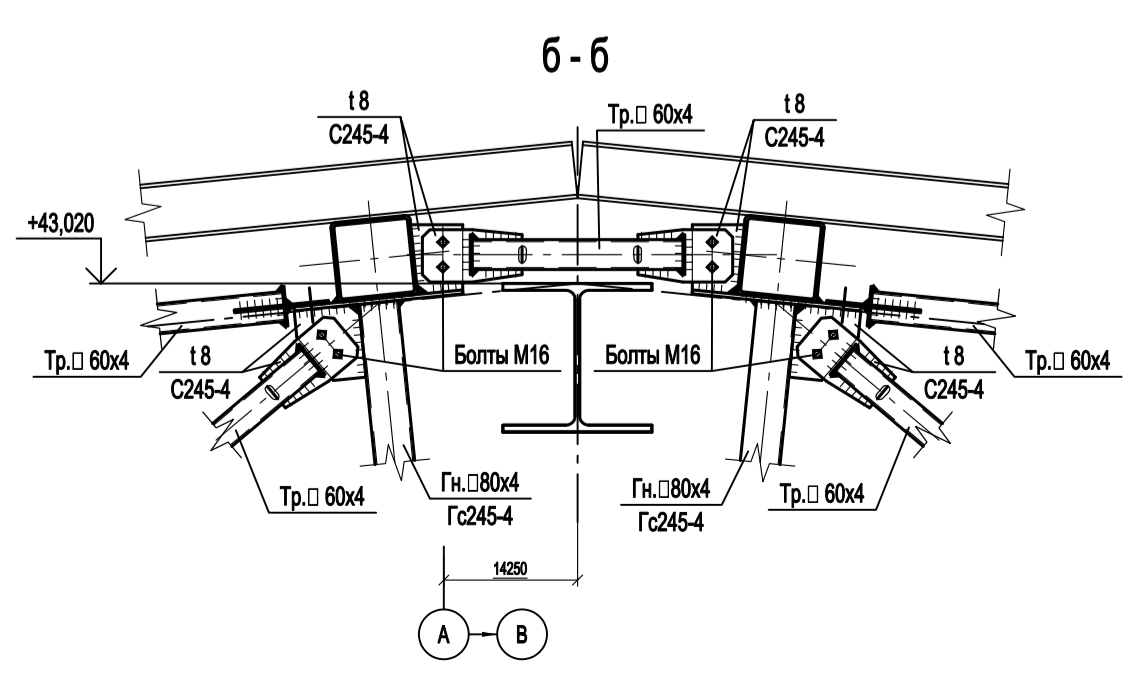
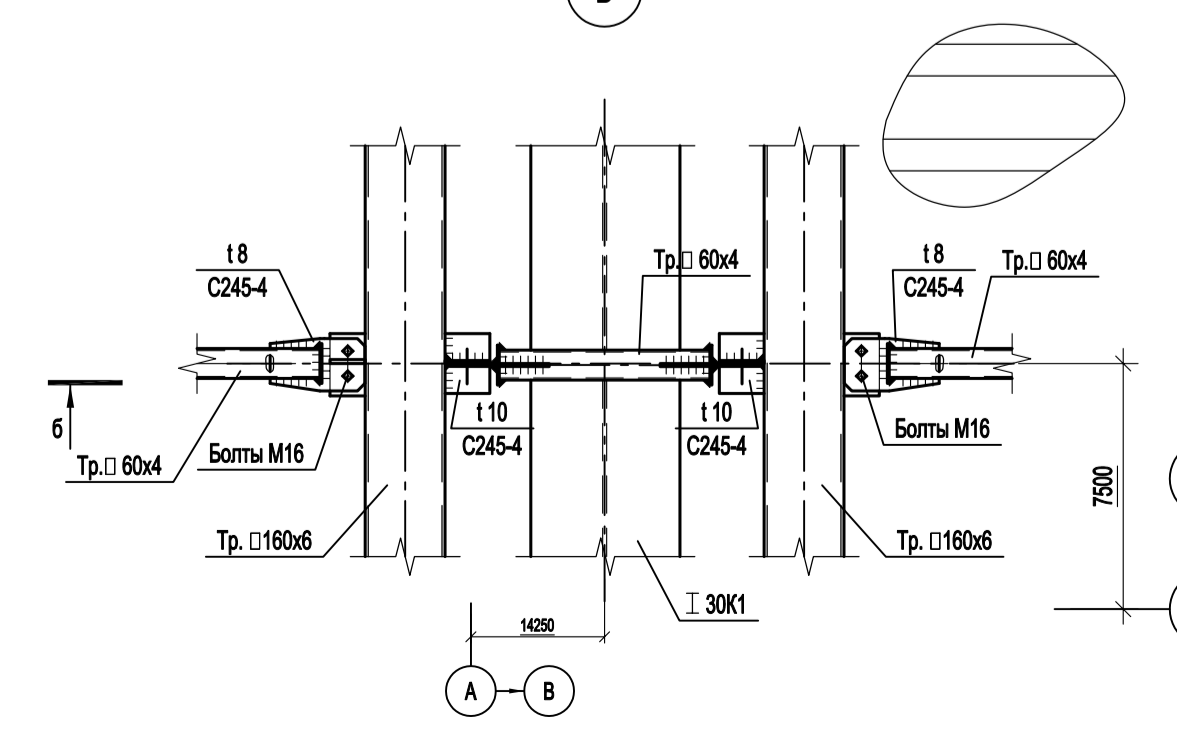
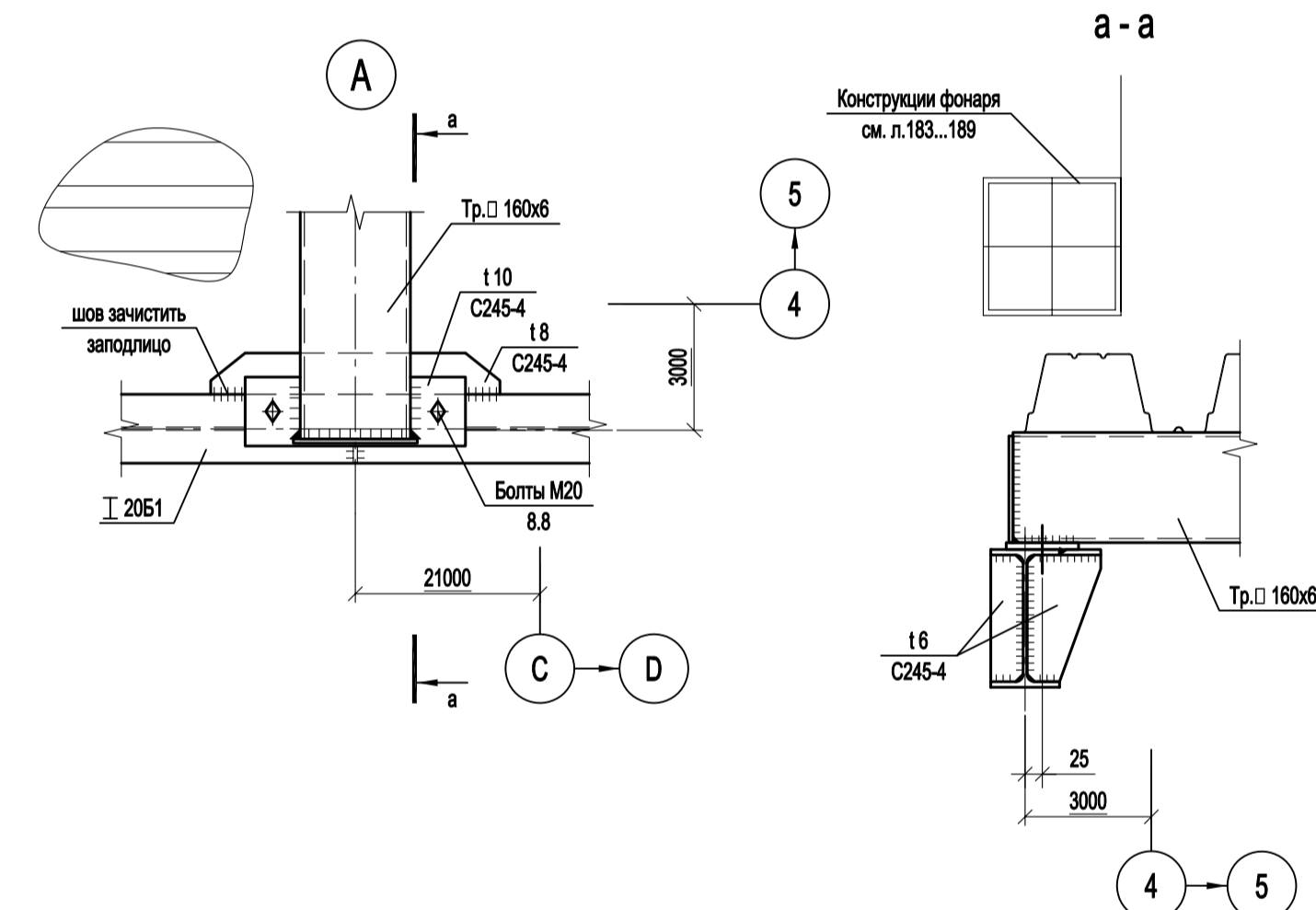
9035.1-КРЗ.3-ГЧ

Лист

3



Марка элемента	Сечение			Усилие для прикрепления			Марка металла	Примечание
	Эскиз	Поз.	Состав	A, кН	N, кН	M, кН*м		
П1..П3, П5..П17	Сечение сложное см. лист 84			-	-	-	C245-4	
П4	Г L 90x6			-	-	-	C245-4	
Б1	Тр. □ 160x6			±20.0	-	-	C245-4	
Б2	I 2051			±20.0	±65.3	-	C245-4	
Б3	I 30К1			±60.0	±186.0	-	C245-4	
р1	Тр. □ 60x4			-	±50.0	-	C245-4	
р2	Тр. □ 120x6			-	±342.7	-	C245-4	
р3	Тр. □ 160x6			-	±226.9	-	C245-4	
р4	Тр. □ 200x6			-	±145.3	-	C245-4	
р5	Тр. □ 80x4			-	±150.8	-	C245-4	
Фс1..Фс22	Сечение сложное см. л. 102			-	-	-		
Фс1-Фс25	Сечение сложное см. л. 103			-	-	-		
Ф1-1..Ф16-1; Фс1-1; Фс2-1; Фс2-2; Фс3-1; Фс5-1; Фс15-1; Фс17-1; Фс17-2	Сечение сложное см. л. 104			-	-	-		
Бс1..Бс9	Сечение сложное см. лист 84			-	-	-		
Гс1	Тр. □ 80x4			-	±118.0	-	C245-4	
Гс2	Тр. □ 140x6			-	±227.7	-	C245-4	
Гс3	Тр. □ 120x6			-	±259.6	-	C245-4	
Гс4	Тр. □ 180x6			-	±265.7	-	C245-4	
а	Тр. □ 80x4			-	±50.0	-	C245-4	
б	L 90x6			-	-	-	C245-4	



1. Работать совместно с л.л. 68...70.
2. Соединение распорок на коньке здания выполнять по узлу "Б".

<p>Данный чертёк не подлежит разному или передаче другим организациям и лицам без согласования с ООО "Институт ПРОМИНВЕСТПРОЕКТ"</p>	<p align="center">9035.1-1-КР3</p> <p align="center">Акционерное общество "Металлургический Завод Балаково"</p>				<p>Стация</p> <p align="center">Лист 67</p> <p>Листов</p>	
	Изм.	Кол.уч.	Лист № док.	Подп.		Дата
	Разраб.	Исаенко	09.23			09.23
	Проверил	Тереженко Ю	09.23			09.23
Нач. отд.	Порожняк	09.23		09.23		
Н. контр.	Порожняк	09.23		09.23		
ГИП	Колупанов	09.23		09.23		

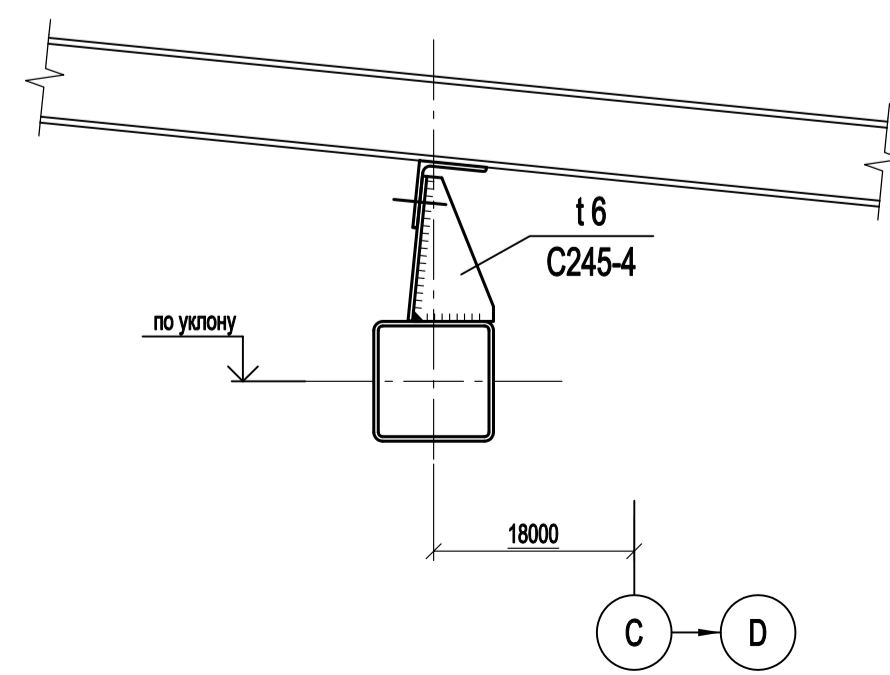
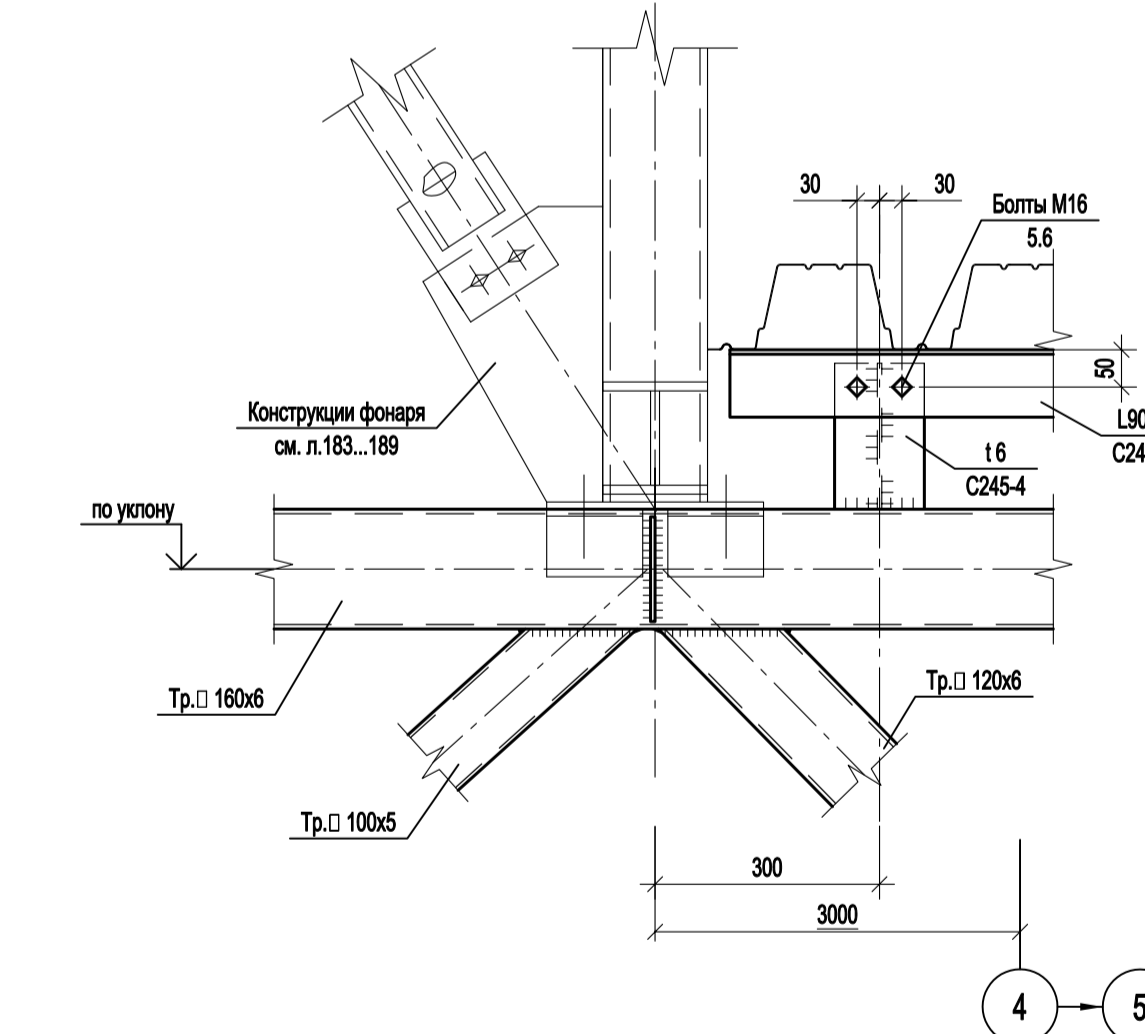
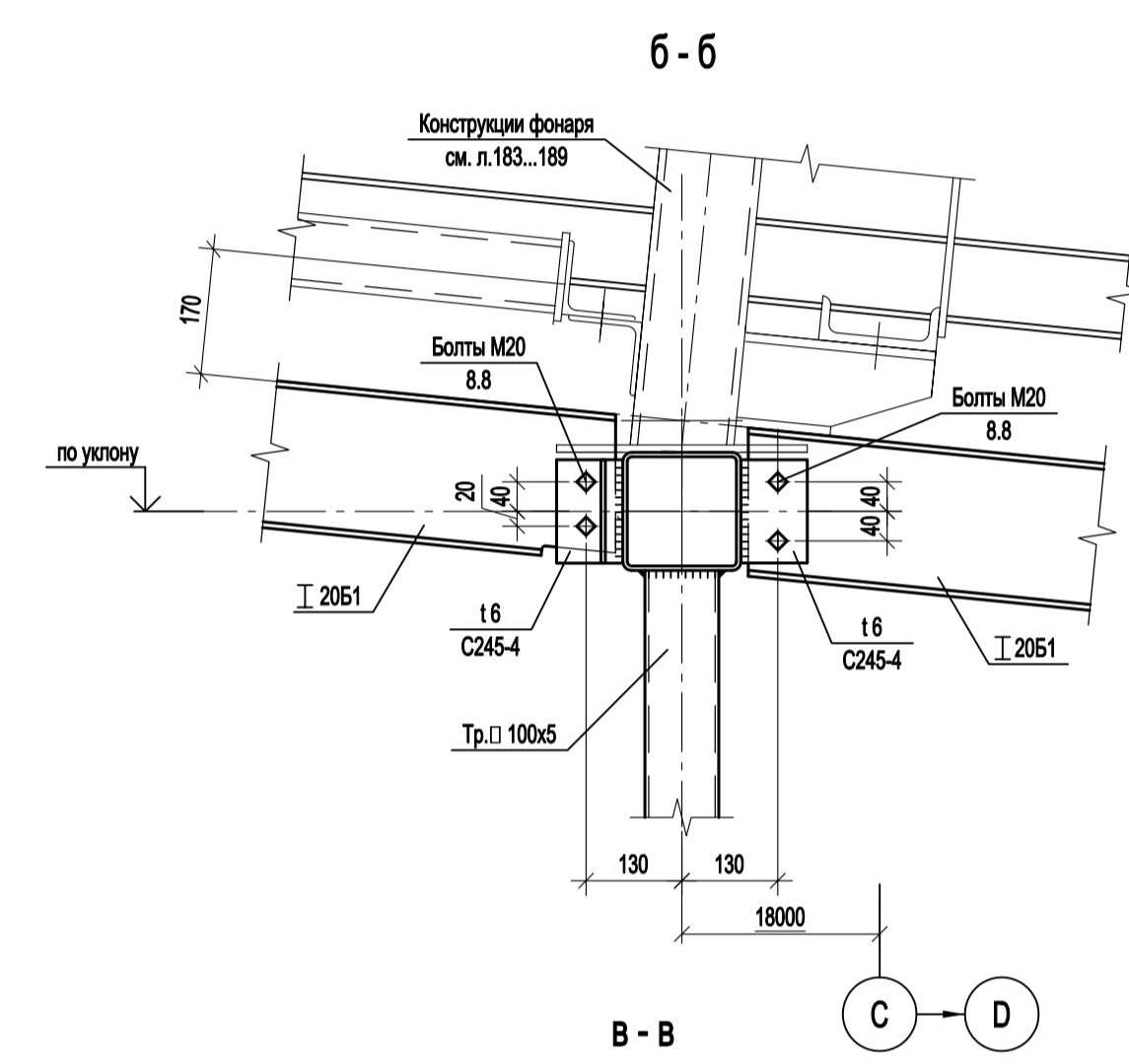
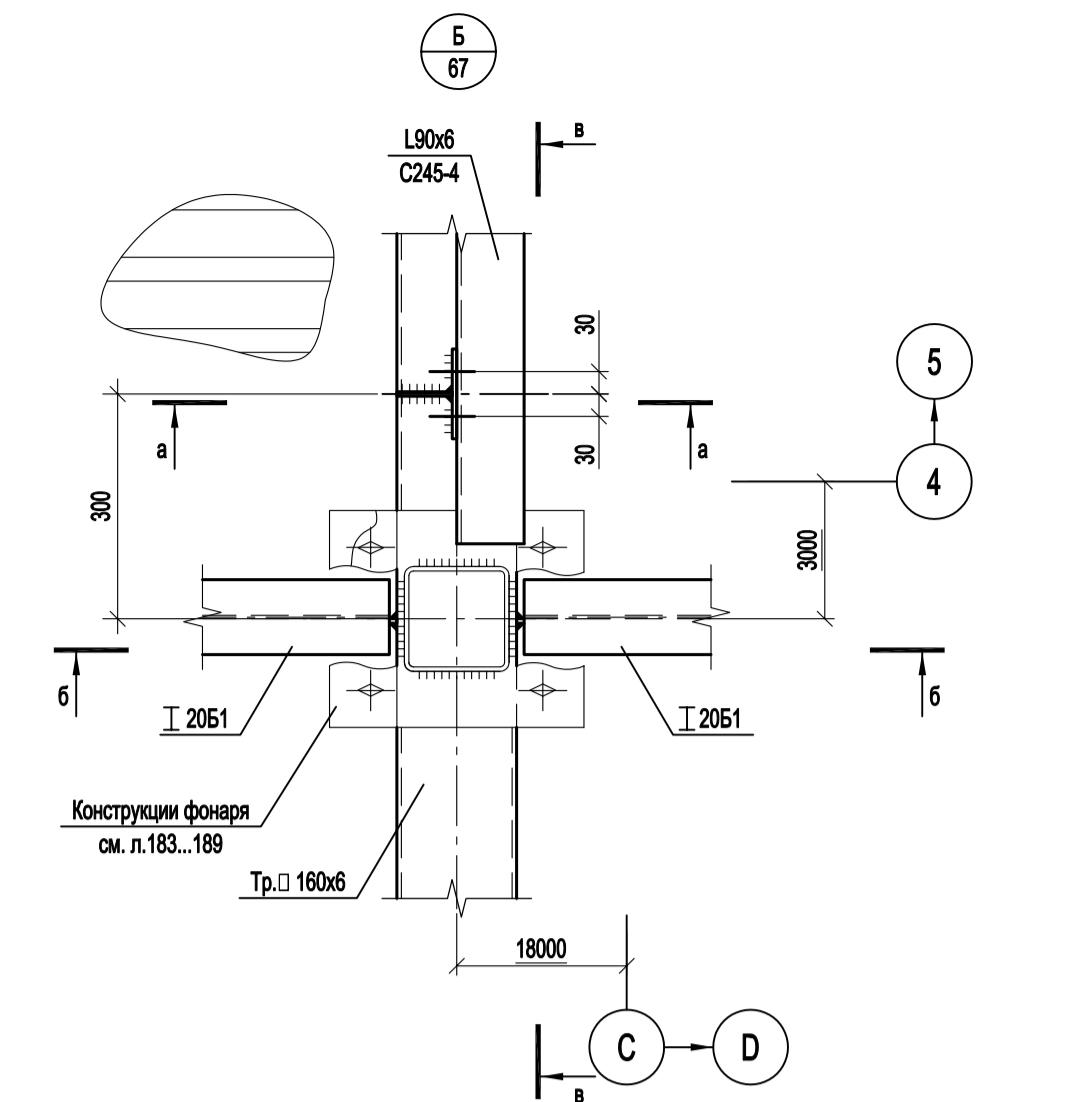
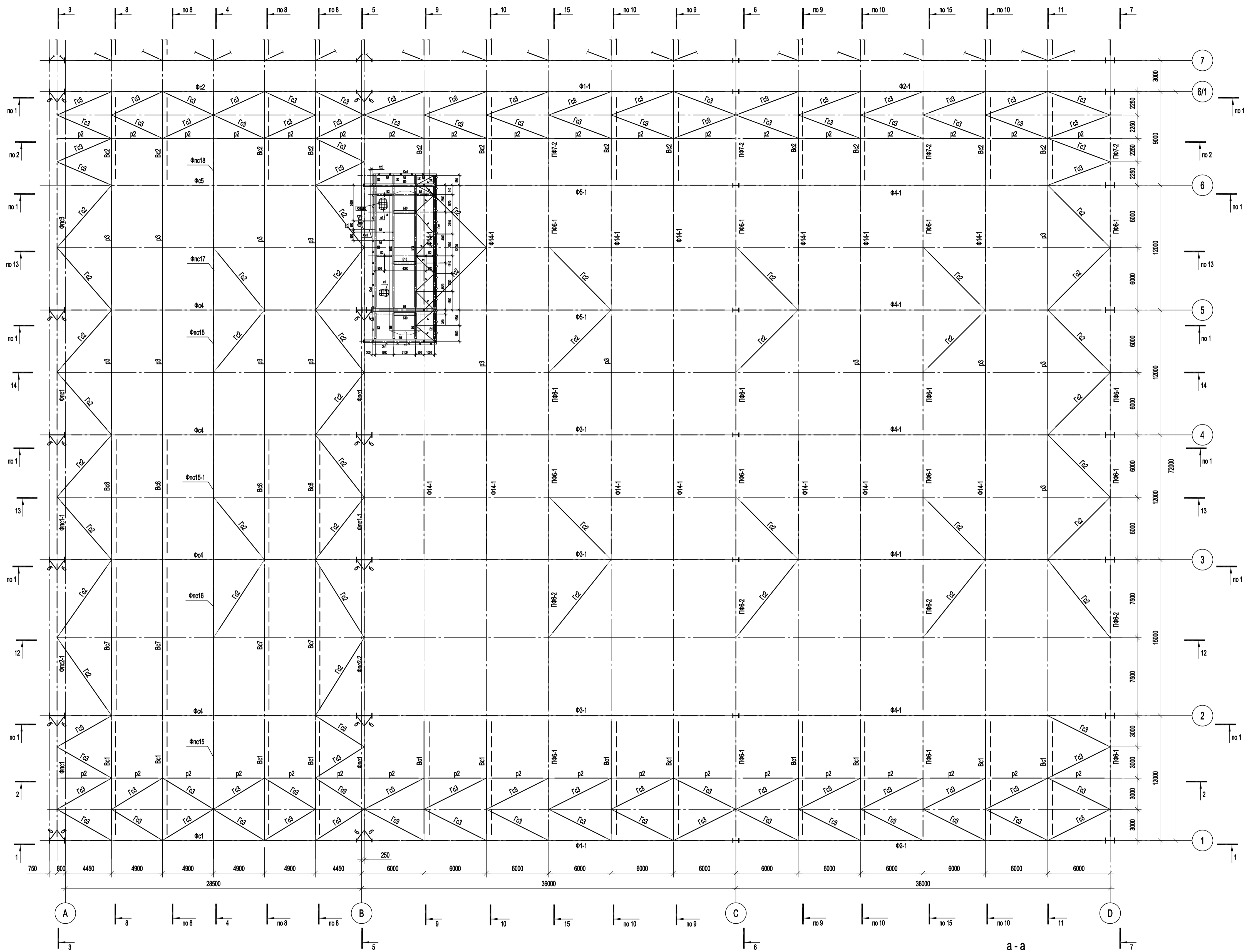
Схема расположения конструкций по верхним поясам ферм в осях А-D_1-6/1

ООО "Институт ПРОМИНВЕСТПРОЕКТ"
Формат А1

Согласовано

Имя, инв. №	Подп. и дата	Взам. инв. №

Схема расположения конструкций по нижним поясам ферм в осях А-D_1-6/1



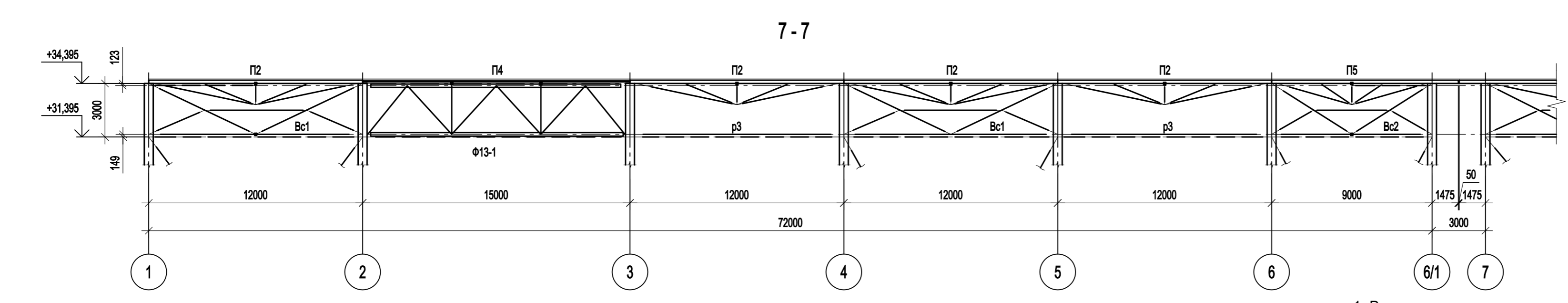
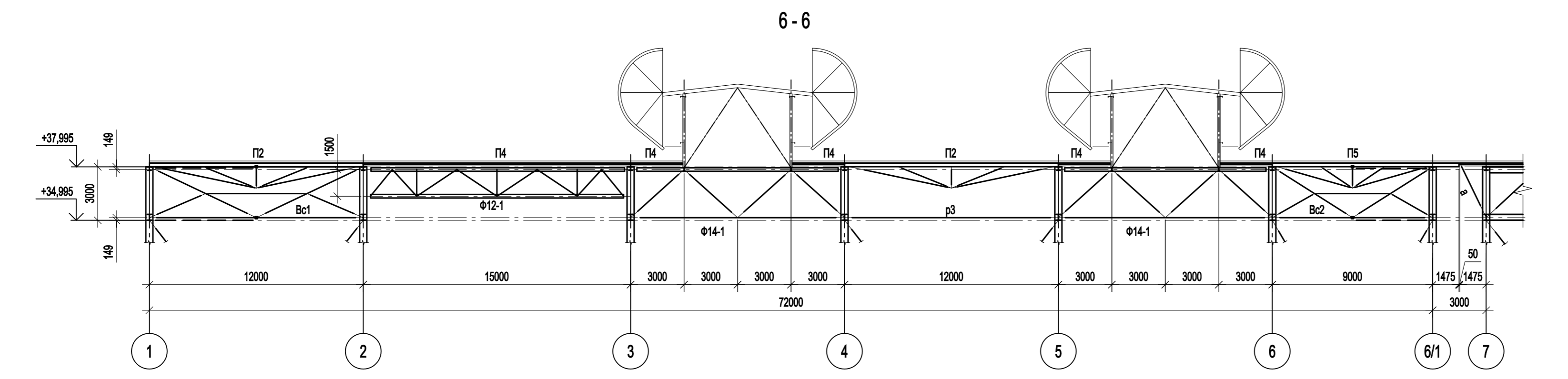
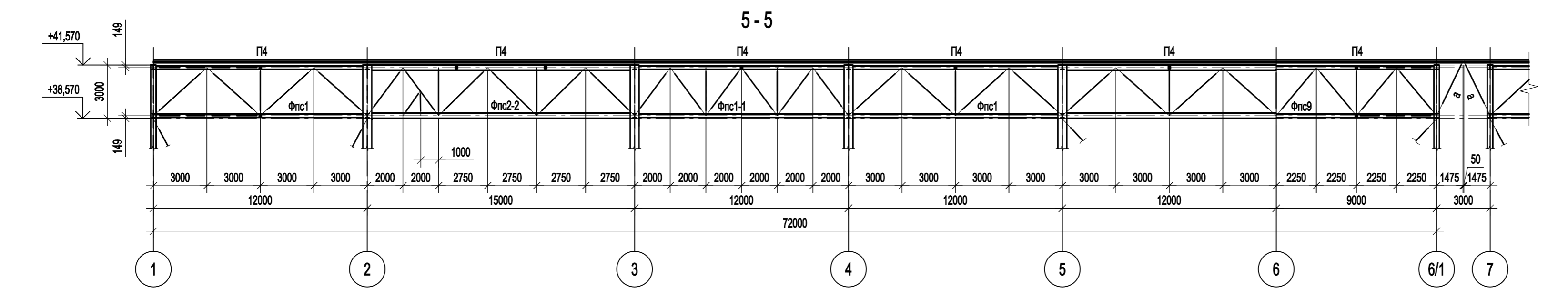
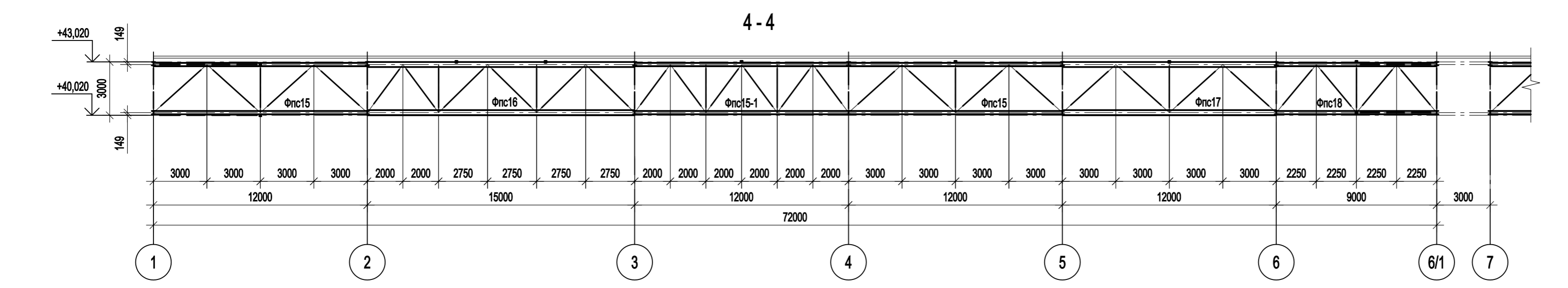
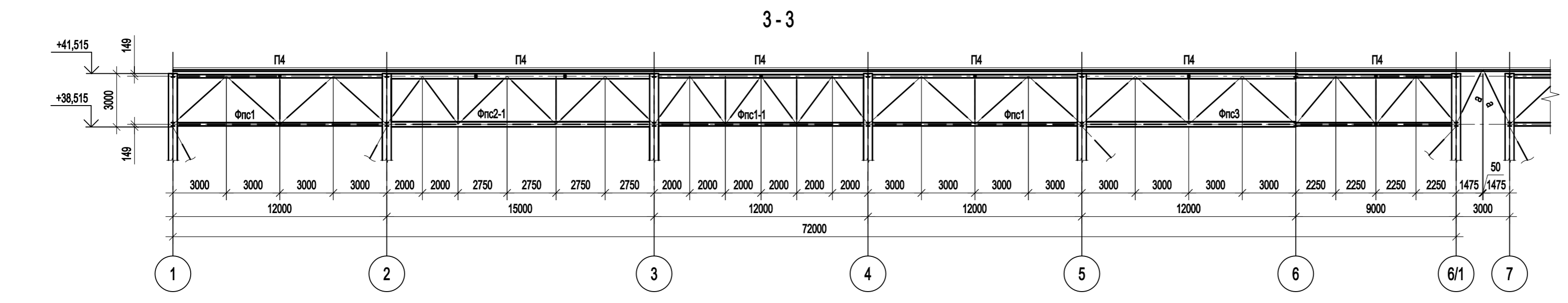
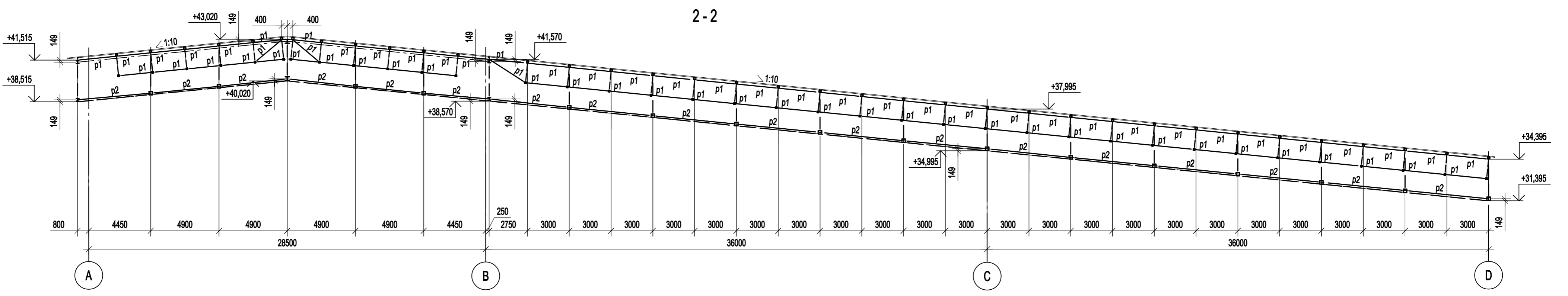
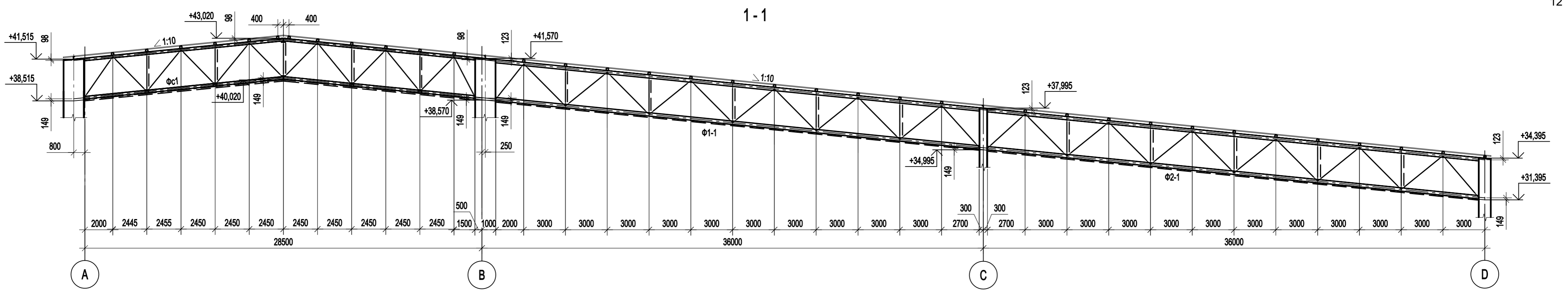
- 1. Ведомость элементов см л.67.
- 2. Работать совместно с л.л. 67, 69, 70.

Данный чертёк не подлежит размножению или передаче другим организациям и лицам без согласования с ООО "Институт ПРОМИНВЕСТПРОЕКТ"	Изм.	Коп.уч.	Лист № док.	Подп.	Дата	9035.1-1-КР3 Акционерное общество "Металлургический Завод Балаково" Рельсобалочный цех АО "МЗ Балаково". Комплекс электросталеплавильного производства. Электросталеплавильный цех.	Стадия	Лист	Листов
	Разраб.	Исаенко	09.23	09.23			П	68	68
	Проверил	Терещенко Ю	09.23	09.23					
	Нач. отд.	Порожняк	09.23	09.23					
Н. контр.	Порожняк	09.23				Схема расположения конструкций по нижним поясам ферм в осях А-Д_1-6/1 ООО "Институт ПРОМИНВЕСТПРОЕКТ"			
ГИП	Колупанов	09.23				Формат А1			

Сотласовано

Имя, инв. №

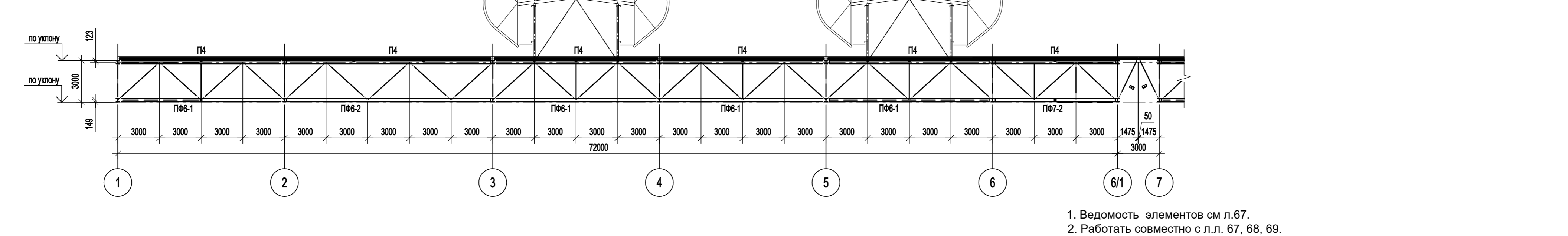
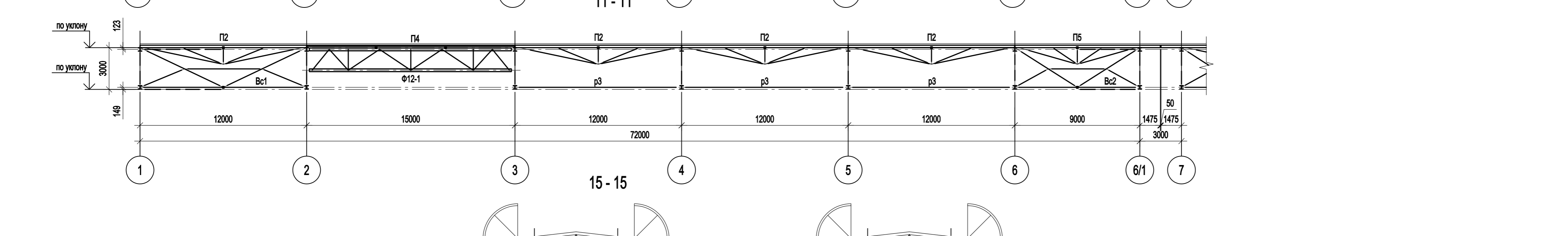
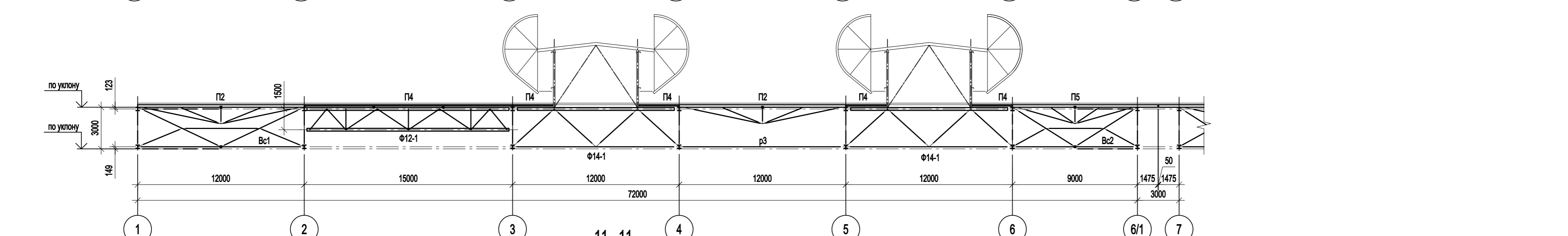
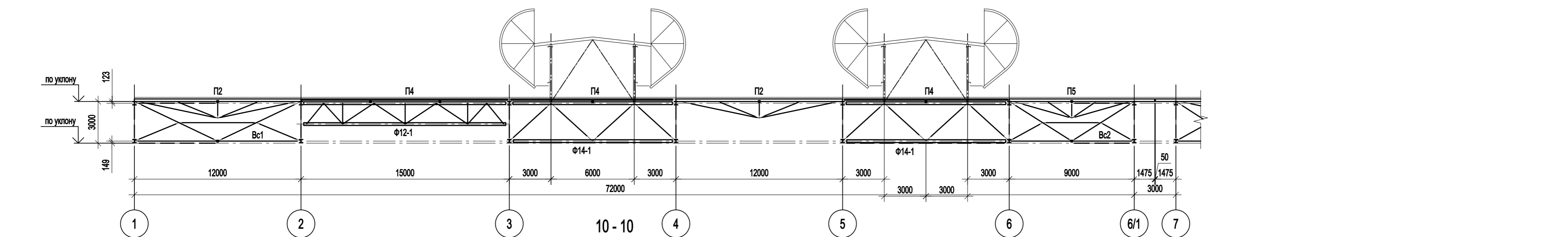
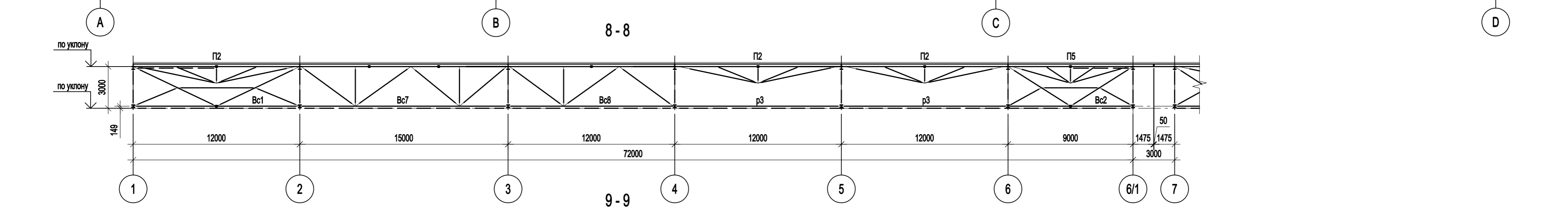
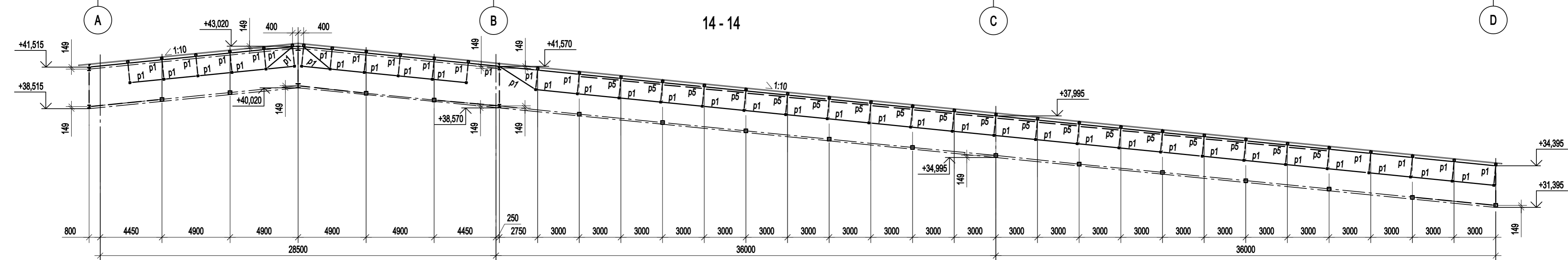
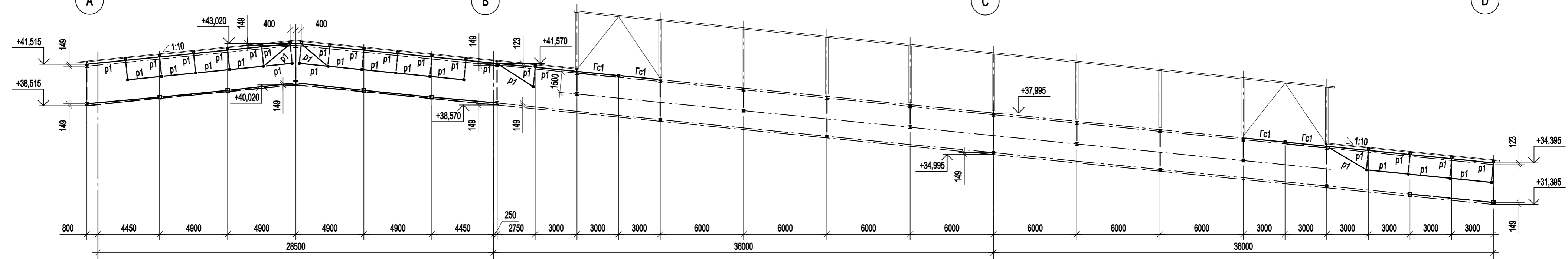
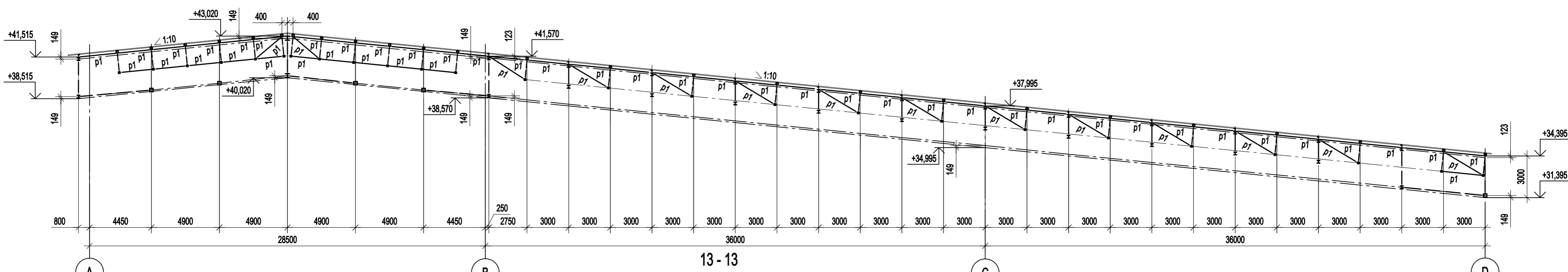
Подп. и дата



1. Ведомость элементов см л.67.
2. Работать совместно с л.л. 67, 68, 70.

Согласовано
 Подп. и дата
 Взам. инв. №
 Инв. № подл.

Данный чертеж не подлежит размножению или передаче другим организациям и лицам без согласования с ООО "Институт ПРОМИНВЕСТПРОЕКТ"	Изм.	Колуч	Лист	№ док.	Подп.	Дата	9035.1-1-КР3 Акционерное общество "Металлургический Завод Балаково"	Стадия	Лист	Листов
	Разраб.	Исаенко	09.23			09.23		Рельсобалочный цех АО "МЗ Балаково". Комплекс электросталеплавильного производства. Электросталеплавильный цех	П	69
	Проверил	Терещенко Ю	09.23			09.23				
	Нач. отд.	Порожняк	09.23			09.23				
Н. контр.	Порожняк	09.23			09.23	Конструкции покрытия в осях А-Д_1-6/1. Разрезы 1-1...7-7				
ГИП	Колупанов	09.23			09.23					

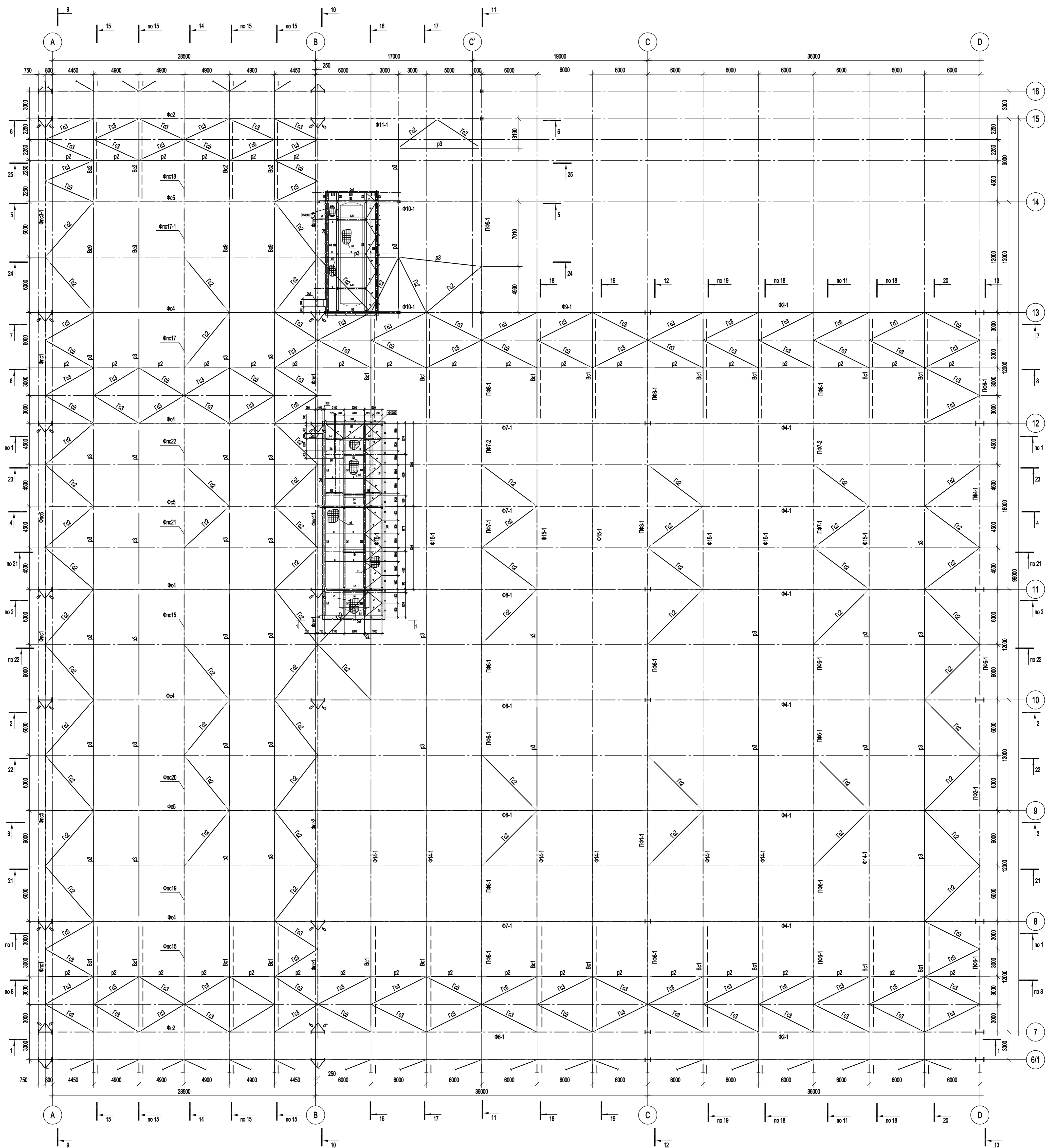


1. Ведомость элементов см л.67.
2. Работать совместно с л.л. 67, 68, 69.

Согласовано
Имя, № подл. Подп. и дата. Взам. инв. №

Данный чертеж не подлежит размножению или передаче другим организациям и лицам без согласования с ООО "Институт ПРОМИНВЕСТПРОЕКТ"					9035.1-1-КР3		
					Акционерное общество "Металлургический Завод Балаково"		
Изм.	Колуч	Лист	№ док	Подп.	Дата	Рельсобалочный цех АО "МЗ Балаково". Комплекс электросталеплавильного производства. Электросталеплавильный цех	
					09.23	П	70
Проверил	Терещенко Ю	09.23				Конструкции покрытия в осях А-D_1-6/1 Разрезы 8-8...15-15	
Нач. отд.	Порожняк	09.23				ООО "Институт ПРОМИНВЕСТПРОЕКТ"	
Н. контр.	Порожняк	09.23					
ГИП	Колупанов	09.23					

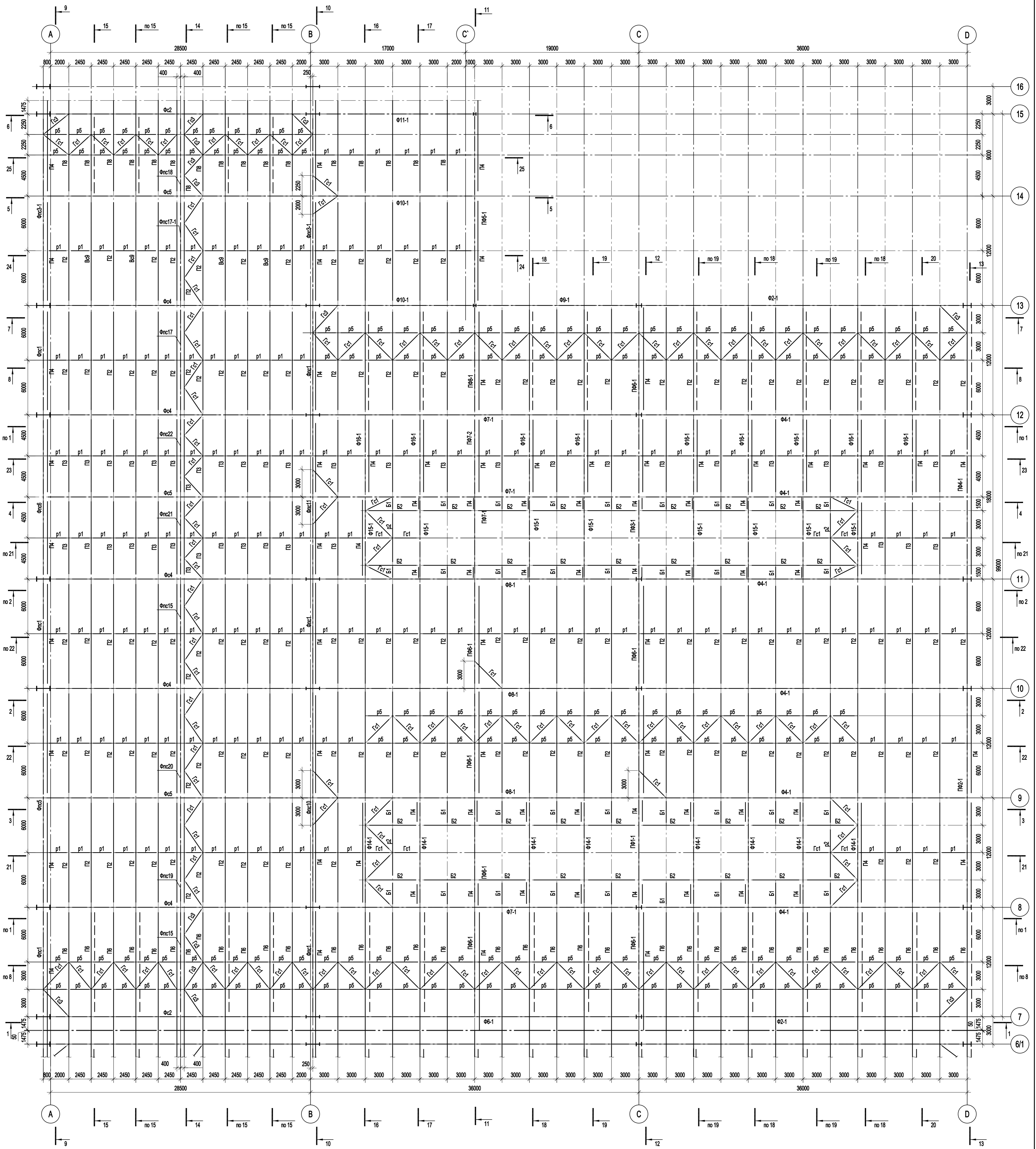
Схема расположения конструкций по нижним поясам ферм в осях А-D_7-15



1. Ведомость элементов см л.67.
2. Работать совместно с л.л. 72, 73, 74, 75, 76.

Согласовано
Имя, № подл.
Подп. и дата
Взам. инв. №

<p>Данный чертеж не подлежит размножению или передаче другим организациям и лицам без согласования с ООО "Институт ПРОМИНВЕСТПРОЕКТ"</p>		<p>9035.1-1-КР3 Акционерное общество "Металлургический Завод Балаково"</p>			
Изм.	Колуч	Лист	№ док.	Подп.	Дата
Разраб.	Исаенко	09.23			09.23
Проверил	Терещенко Ю	09.23			09.23
Нач. отд.	Порожняк	09.23			09.23
Н. контр.	Порожняк	09.23			09.23
ГИП	Колупанов	09.23			09.23
<p>Рельсобалочный цех АО "МЗ Балаково", Комплекс электросталеплавильного производства, Электросталеплавильный цех</p>					<p>Стадия Лист Листов П 71</p>
<p>Схема расположения конструкций по нижним поясам ферм в осях А-D_7-15</p>					<p>ООО "Институт ПРОМИНВЕСТПРОЕКТ"</p>

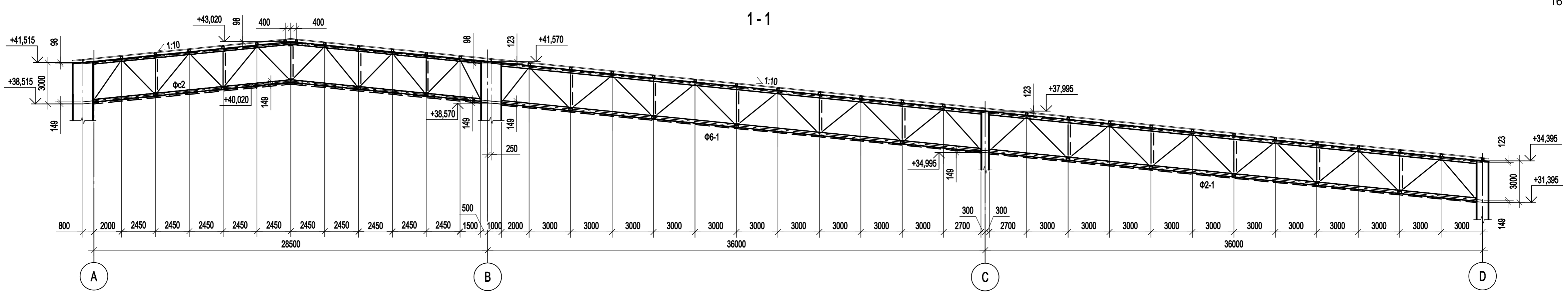


1. Ведомость элементов см л.67.
2. Работать совместно с л.л. 71, 73, 74, 75, 76.

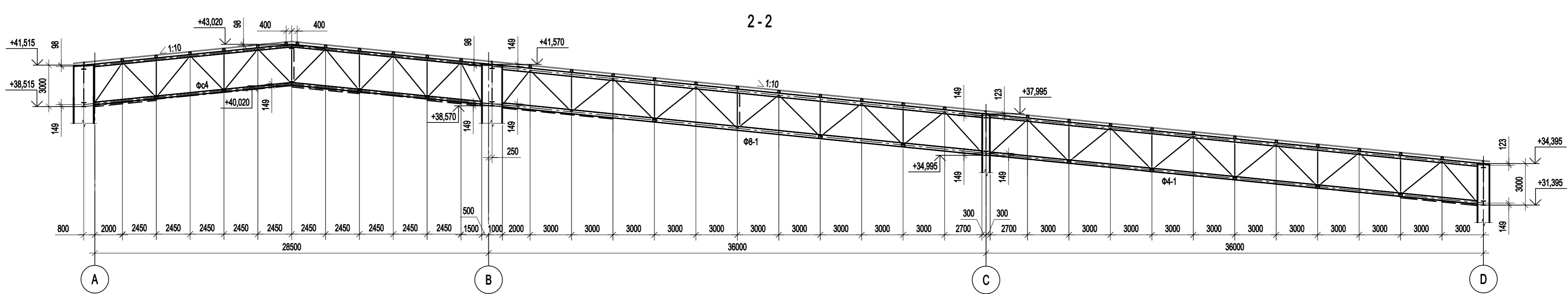
Имя, № подл.	Подп. и дата	Взам. инв. №

<p>Данный чертеж не подлежит размножению или передаче другим организациям и лицам без согласования с ООО "Институт ПРОМИНВЕСТПРОЕКТ"</p>						<p>9035.1-1-КР3</p> <p>Акционерное общество "Металлургический Завод Балаково"</p>		
Изм.	Колуч	Лист	№ док.	Подп.	Дата	<p>Рельсобалочный цех АО "МЗ Балаково". Комплекс электросталеплавильного производства. Электросталеплавильный цех</p>		
Разраб.	Исаенко	09.23				Стадия	Лист	Листов
Проверил	Терещенко Ю	09.23				П	72	
Нач. отд.	Порожняк	09.23				<p>ООО "Институт ПРОМИНВЕСТПРОЕКТ"</p>		
Н. контр.	Порожняк	09.23				<p>Схема расположения конструкций по верхним поясам ферм в осях А-D_7-15</p>		
ГИП	Колыпанов	09.23				<p> </p>		

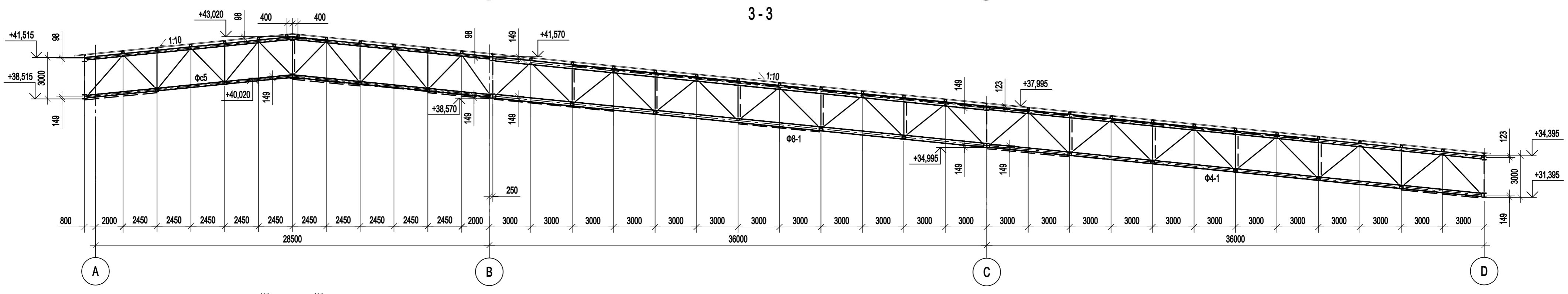
1-1



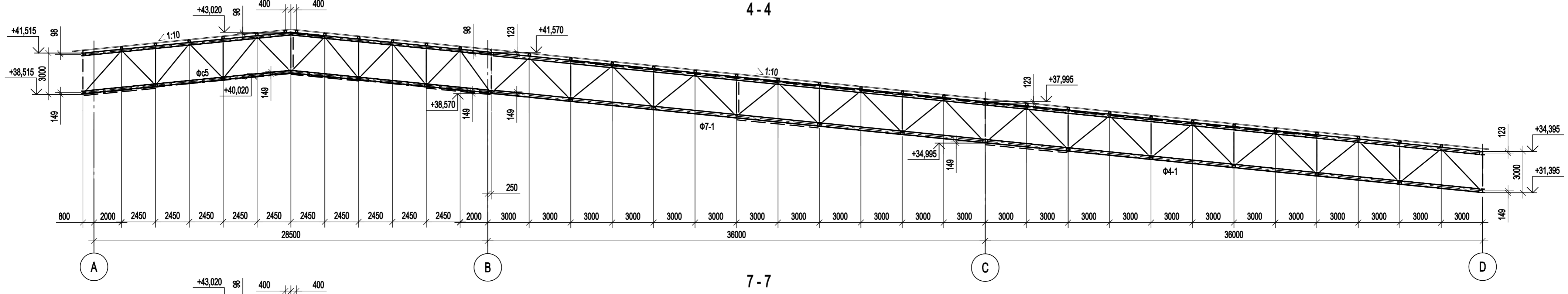
2-2



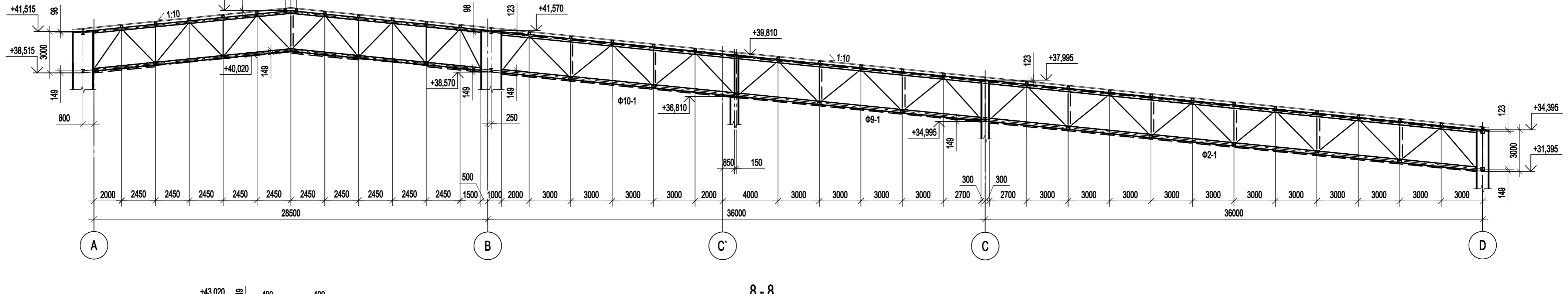
3-3



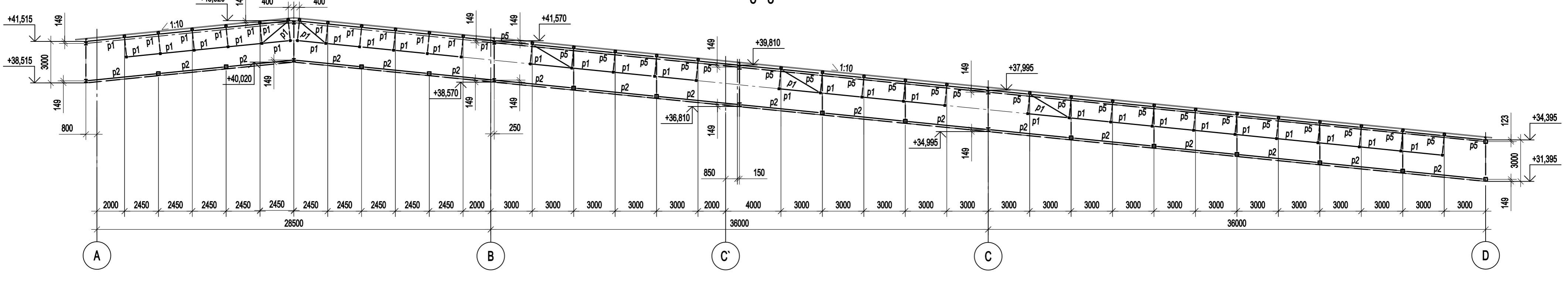
4-4



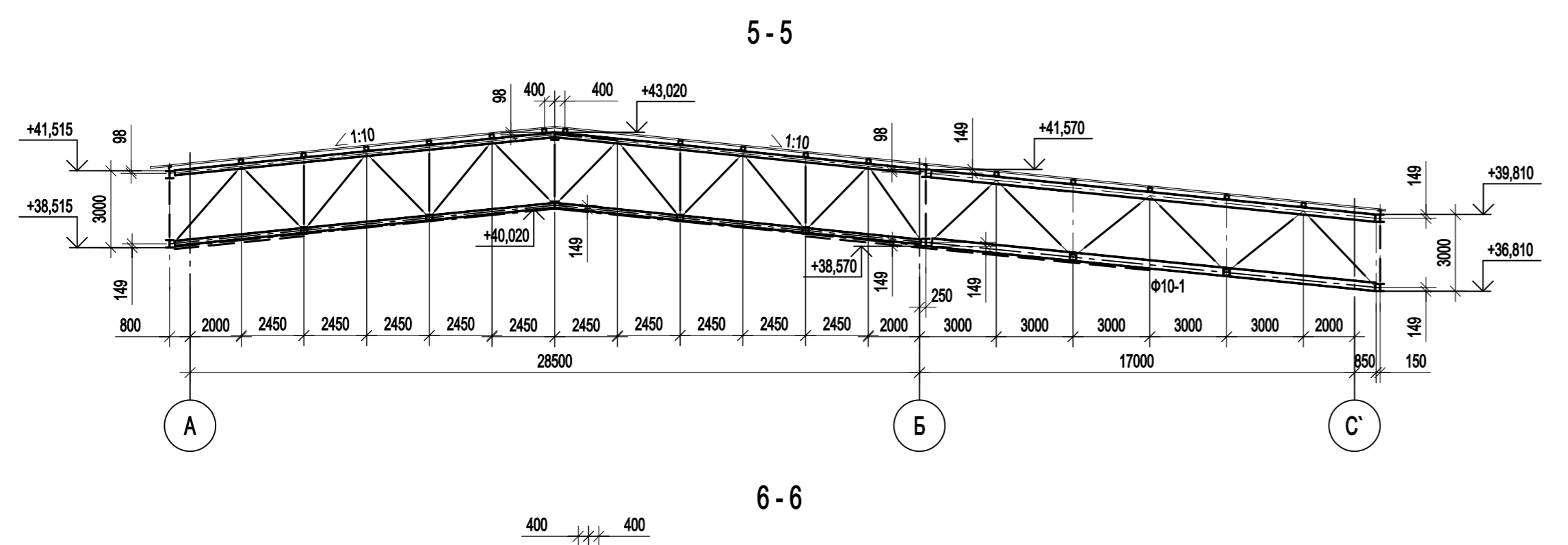
7-7



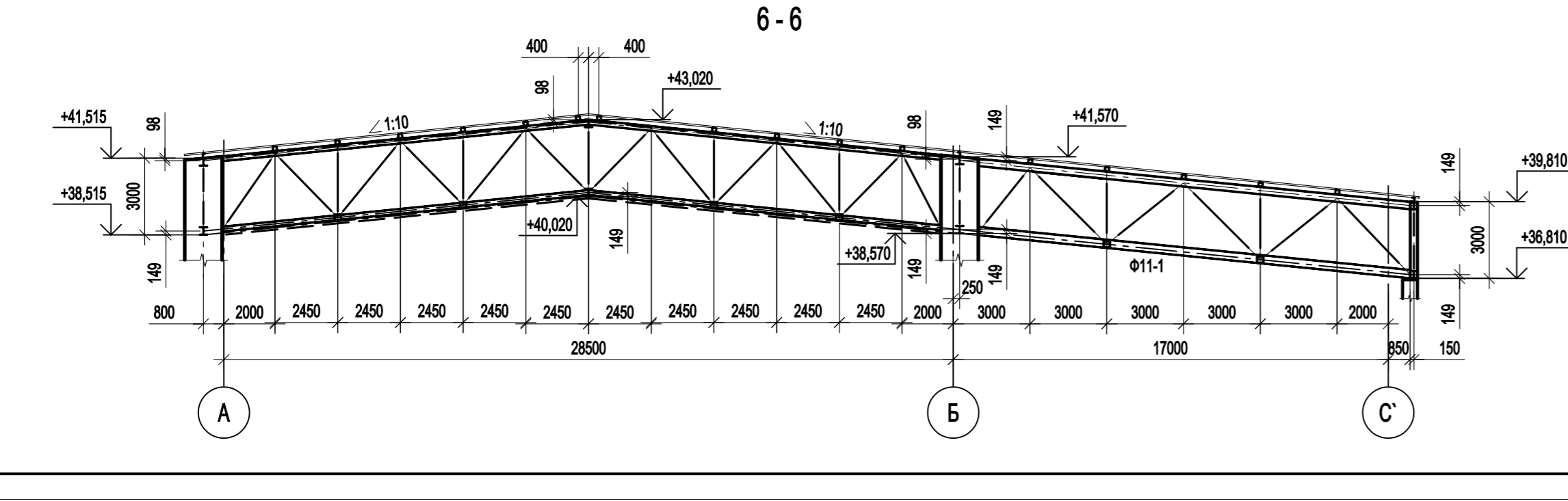
8-8



5-5



6-6

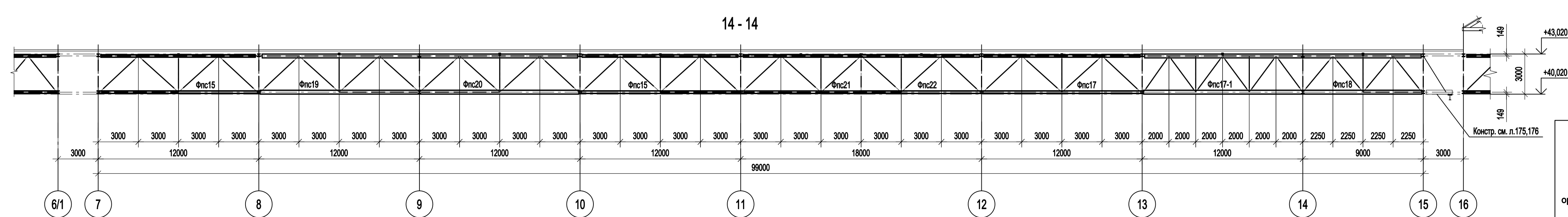
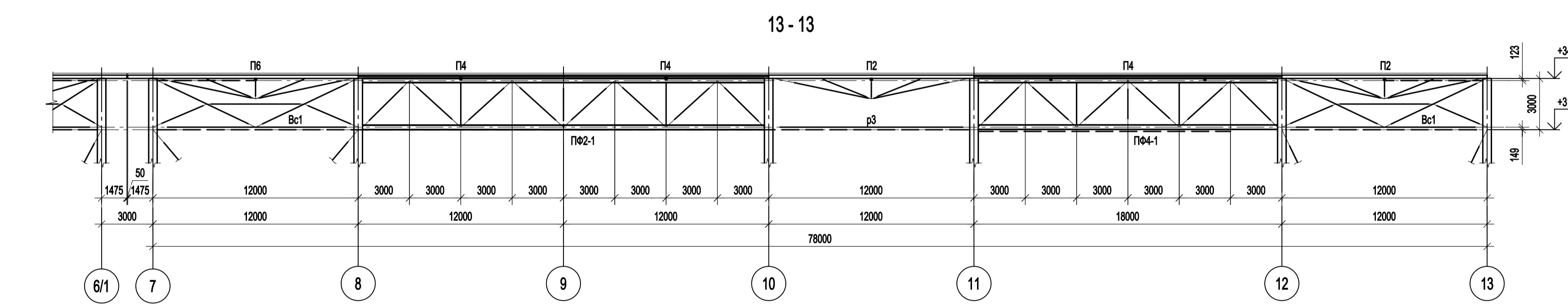
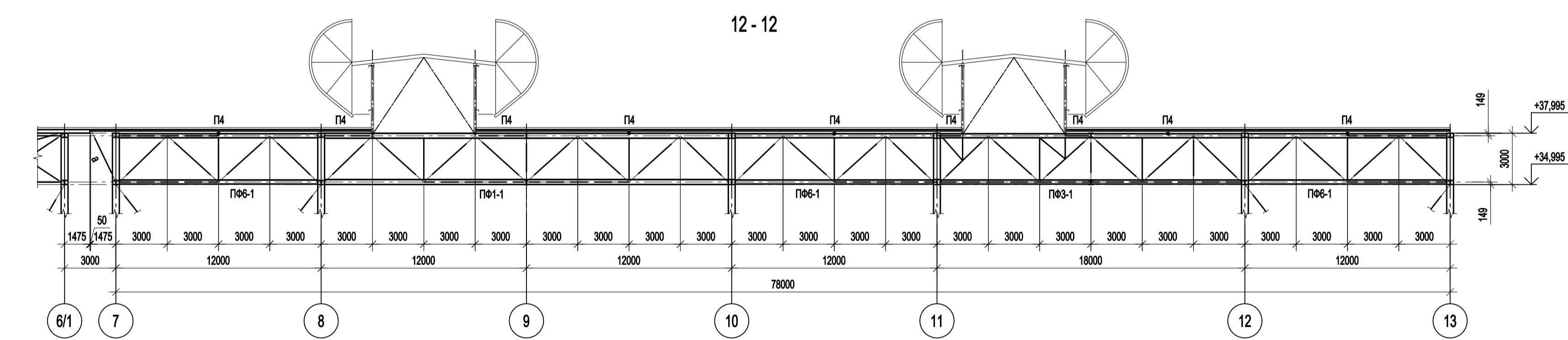
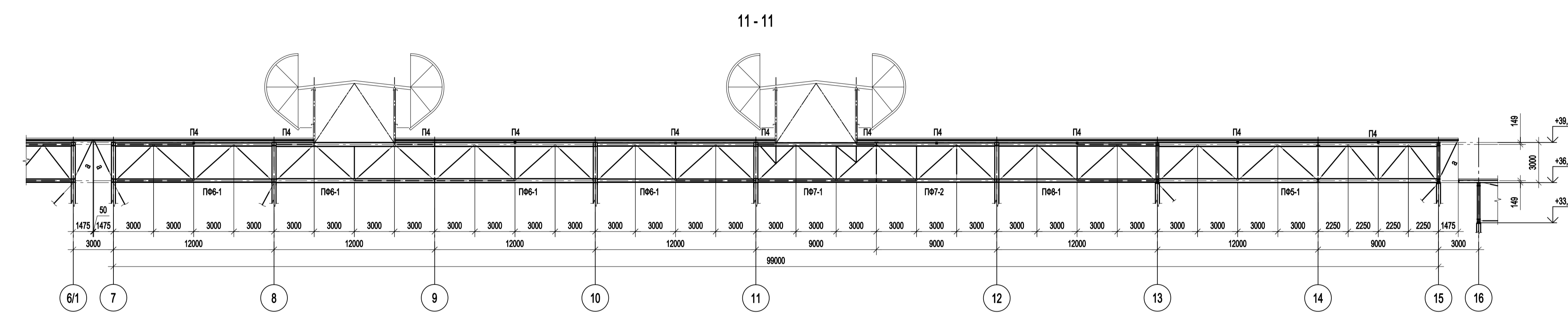
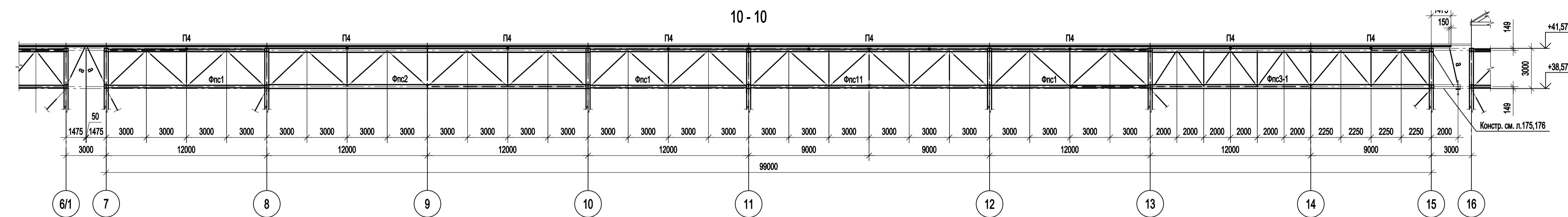
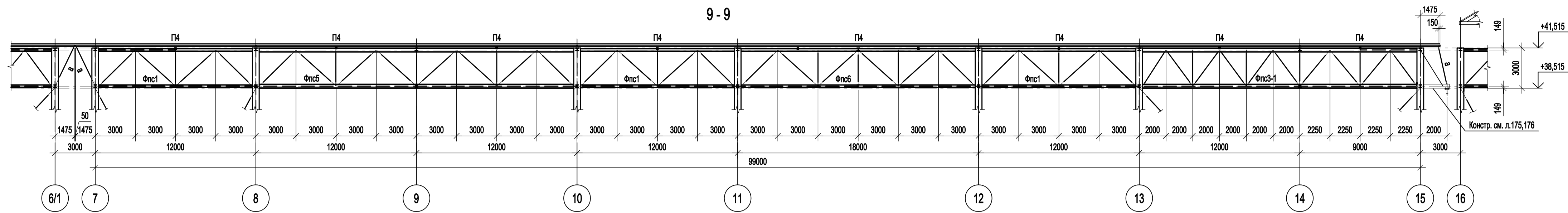


1. Ведомость элементов см л.67.
 2. Работать совместно с л.л. 71, 72, 74, 75, 76.

Согласовано
 Подп. и дата
 Имя, № подл.
 Взам. инв. №

Данный чертеж не подлежит размножению или передаче другим организациям и лицам без согласования с ООО "Институт ПРОМИНВЕСТПРОЕКТ"		9035.1-1-КР3 Акционерное общество "Металлургический Завод Балаково" Рельсобалочный цех АО "МЗ Балаково", Комплекс электросталеплавильного производства, Электросталеплавильный цех		
Изм.	Колуч	Лист № док.	Подп.	Дата
Разраб.	Исаенко	09.23		09.23
Проверил	Терещенко Ю	09.23		09.23
Нач. отд.	Порожняк	09.23		09.23
Н. контр.	Порожняк	09.23		09.23
ГИП	Колыпанов	09.23		09.23

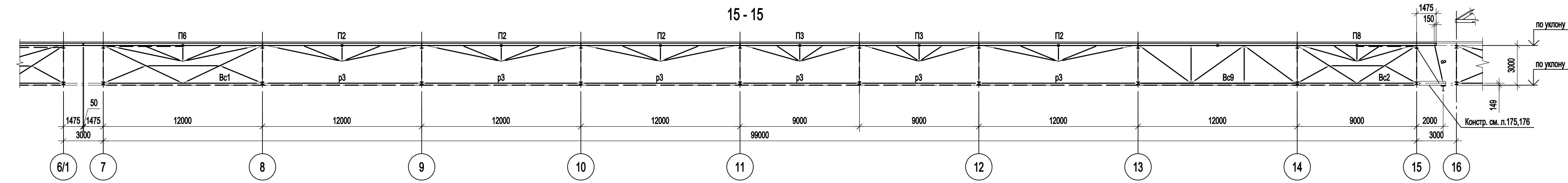
Стадия Лист Листов
 П 73
 ООО "Институт ПРОМИНВЕСТПРОЕКТ"



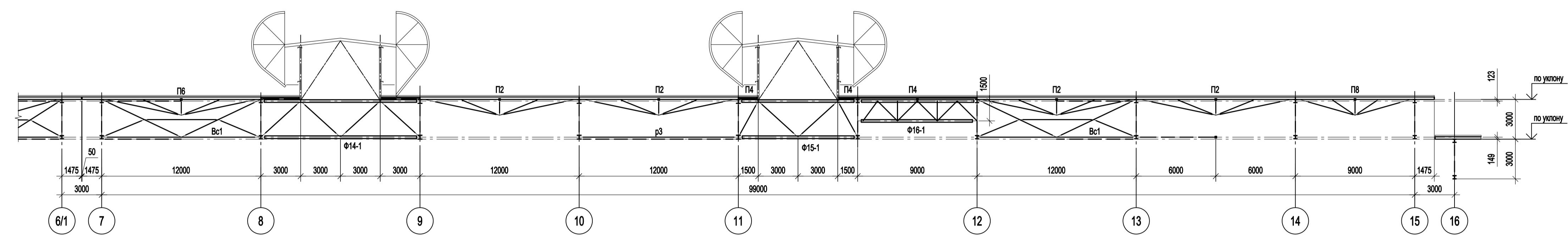
1. Ведомость элементов см л.67.
2. Работать совместно с л.л. 71, 72, 73, 75, 76.

Согласовано
 Взам. инв. №
 Подп. и дата
 Инв. № подл.

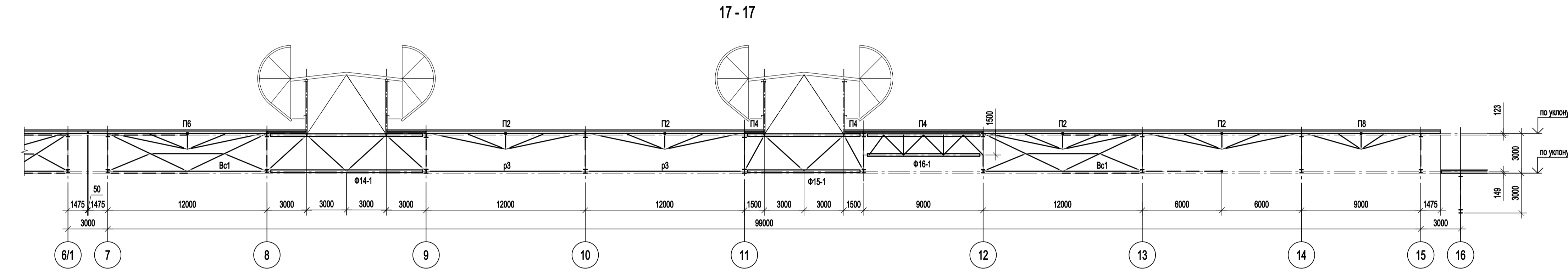
Данный чертёк не подлежит размножению или передаче другим организациям и лицам без согласования с ООО "Институт ПРОМИНВЕСТПРОЕКТ"				9035.1-1-КР3 Акционерное общество "Металлургический Завод Балаково"			Стадия	Лист	Листов	
				Изм.	Коп.уч	Лист	№ док	Подп.	Дата	Рельсобалочный цех АО "МЗ Балаково". Комплекс электросталеплавильного производства. Электросталеплавильный цех.
Разраб.	Исаенко				09.23					
Проверил	Тереженко Ю				09.23					
Нач. отд.	Порожняк				09.23					
Н. контр.	Порожняк				09.23					
ГИП	Колупанов				09.23					
Конструкция покрытия в осях А-Д_7-15. Разрезы 9-9...14-14							ООО "Институт ПРОМИНВЕСТПРОЕКТ"			
Формат А1										



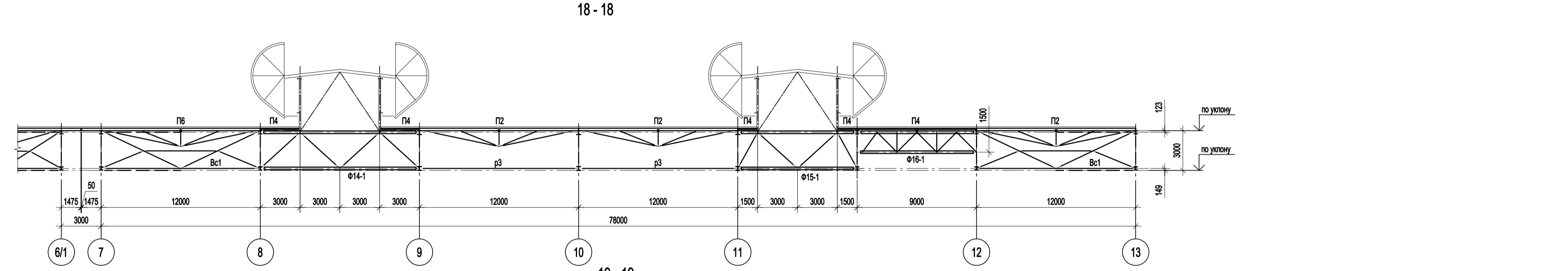
15 - 15



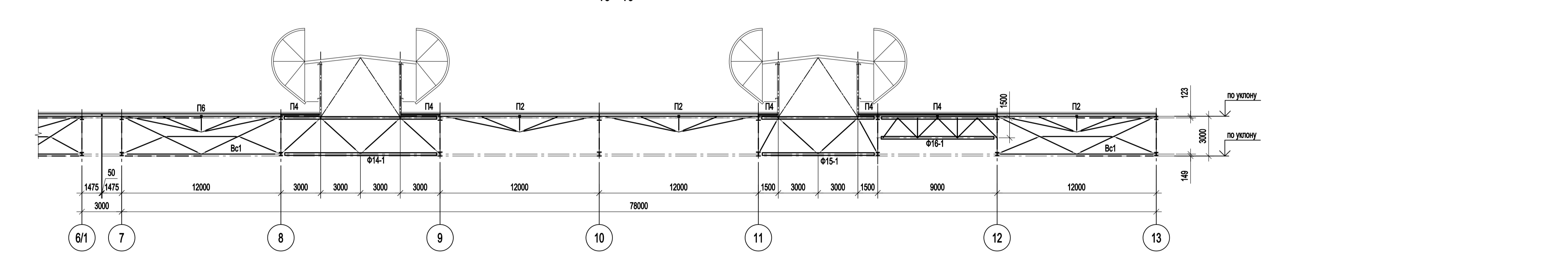
16 - 16



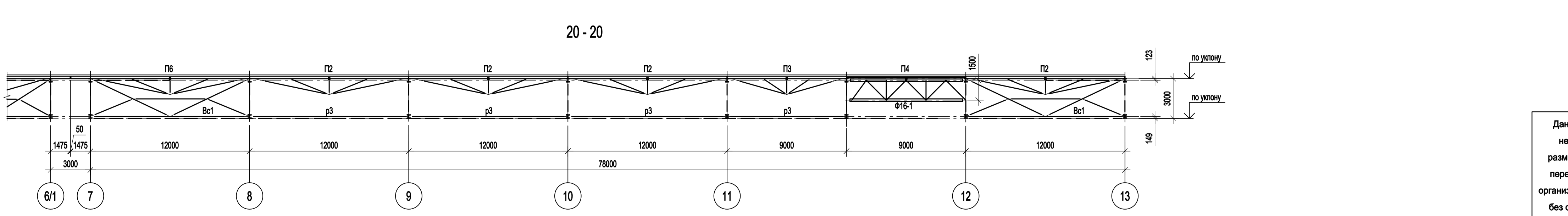
17 - 17



18 - 18



19 - 19



20 - 20

1. Ведомость элементов см л.67.
2. Работать совместно с л.л. 71, 72, 73, 74, 76.

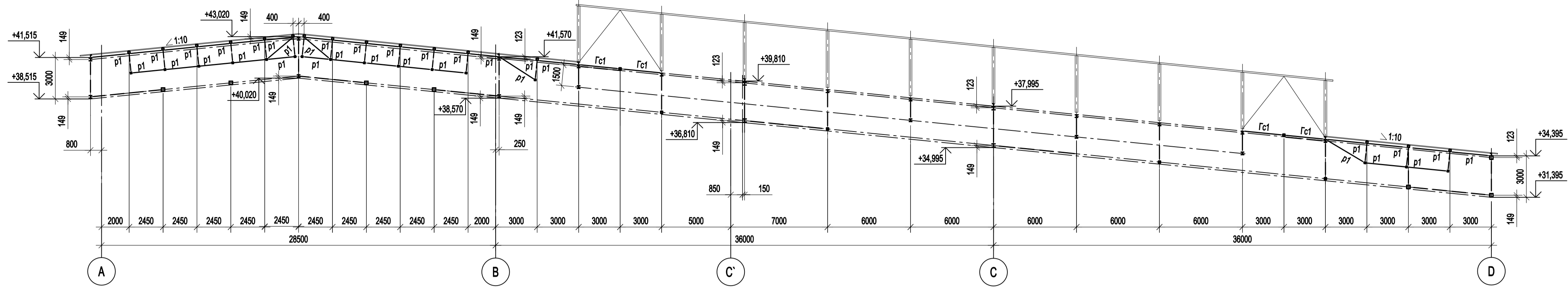
Согласовано

Изм. № подл. Подп. и дата

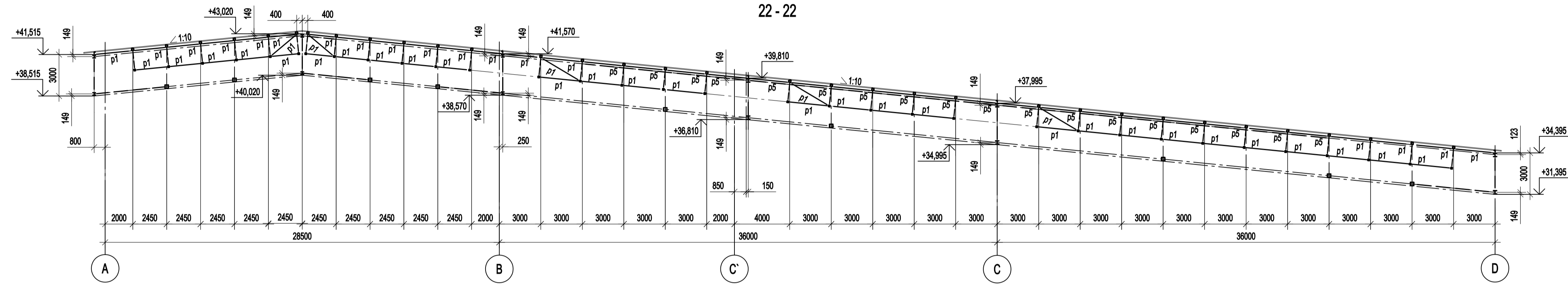
Взам. инв. №

Данный чертёк не подлежит размножению или передаче другим организациям и лицам без согласования с ООО "Институт ПРОМИНВЕСТПРОЕКТ"					9035.1-1-КР3		
					Акционерное общество "Металлургический Завод Балаково"		
	Изм.	Коп.уч.	Лист № док.	Подп.	Дата	Рельсобалочный цех АО "МЗ Балаково". Комплекс электросталеплавильного производства. Электросталеплавильный цех.	
	Разраб.	Исаенко	09.23	09.23	09.23		
Проверил	Тереженко Ю	09.23	09.23	09.23	Стация Лист Листов П 75		
Нач. отд.	Порожняк	09.23	09.23	09.23			
Н. контр.	Порожняк	09.23	09.23	09.23	Конструкций покрытия в осях А-Д_7-15. Разрезы 15-15...20-20		
ГИП	Колупанов	09.23	09.23	09.23			
						ООО "Институт ПРОМИНВЕСТПРОЕКТ"	
						Формат А1	

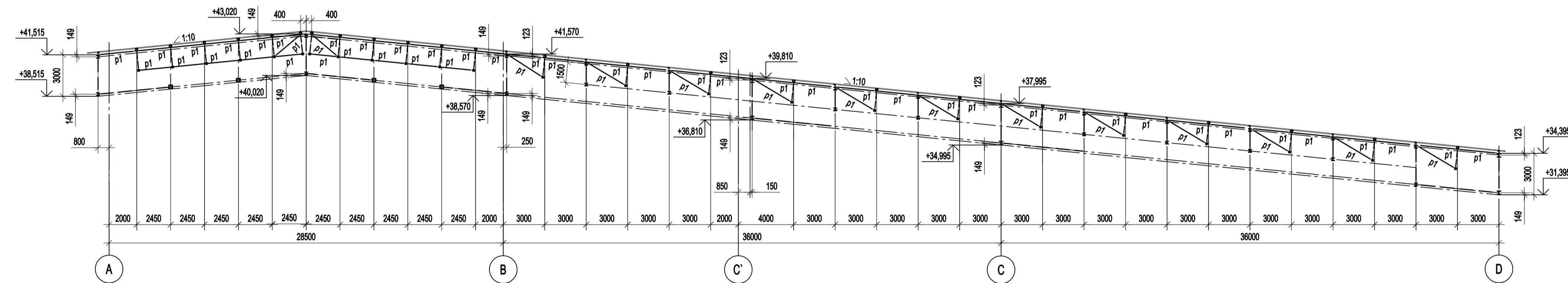
21 - 21



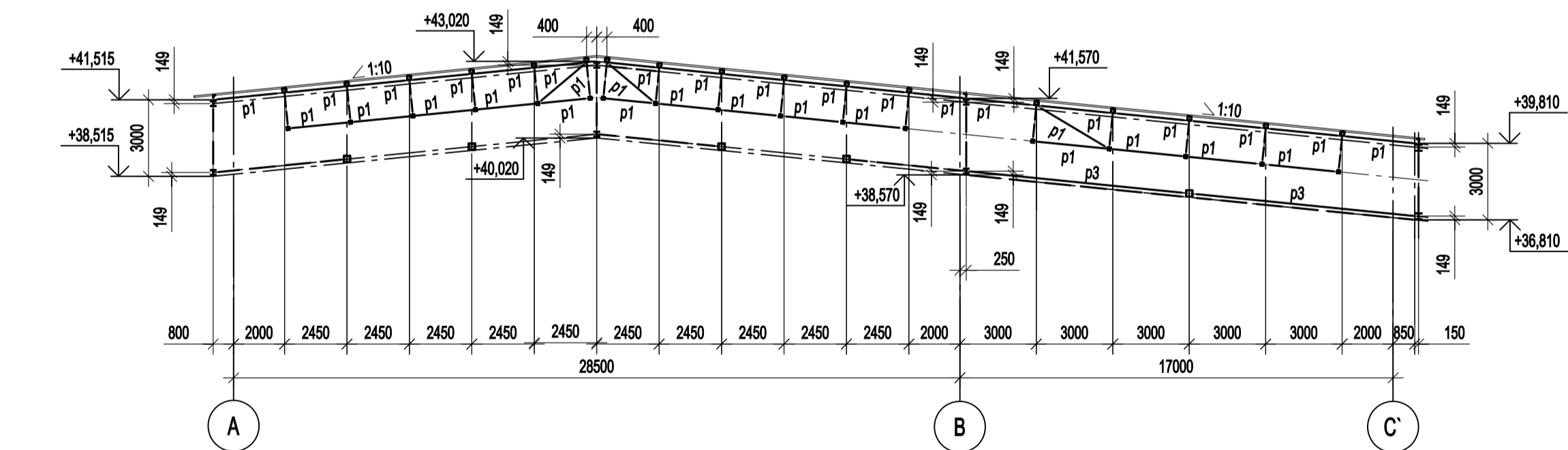
22 - 22



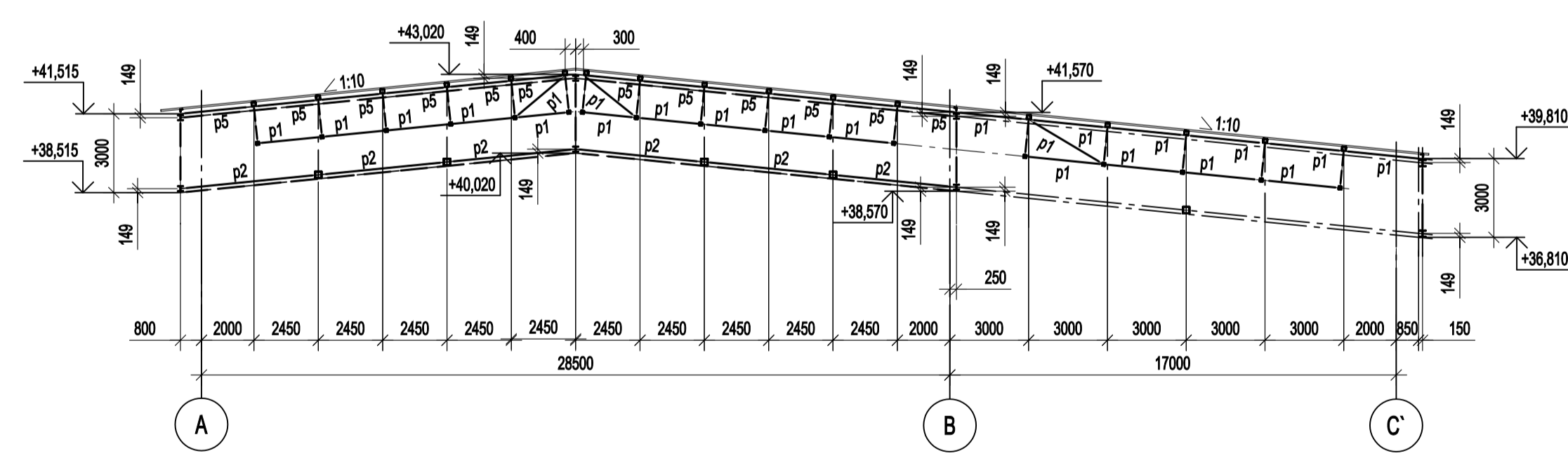
23 - 23



24 - 24



25 - 25



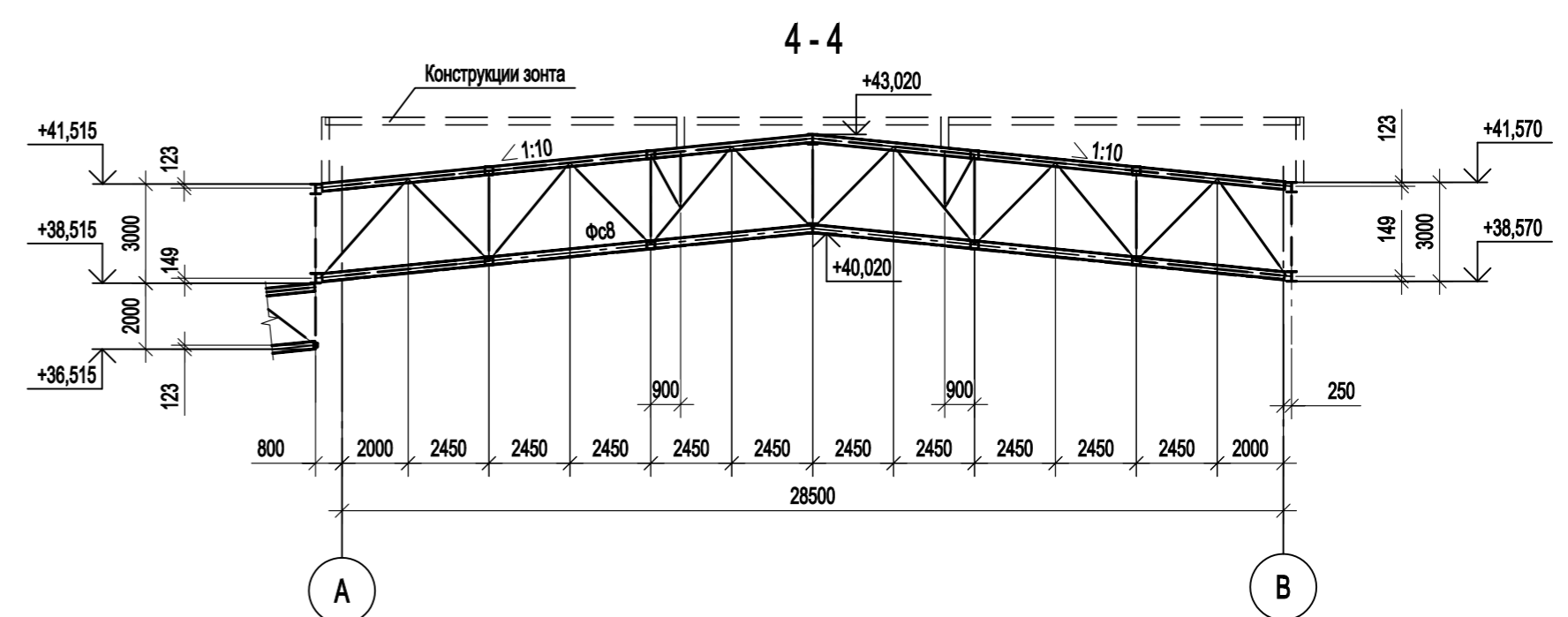
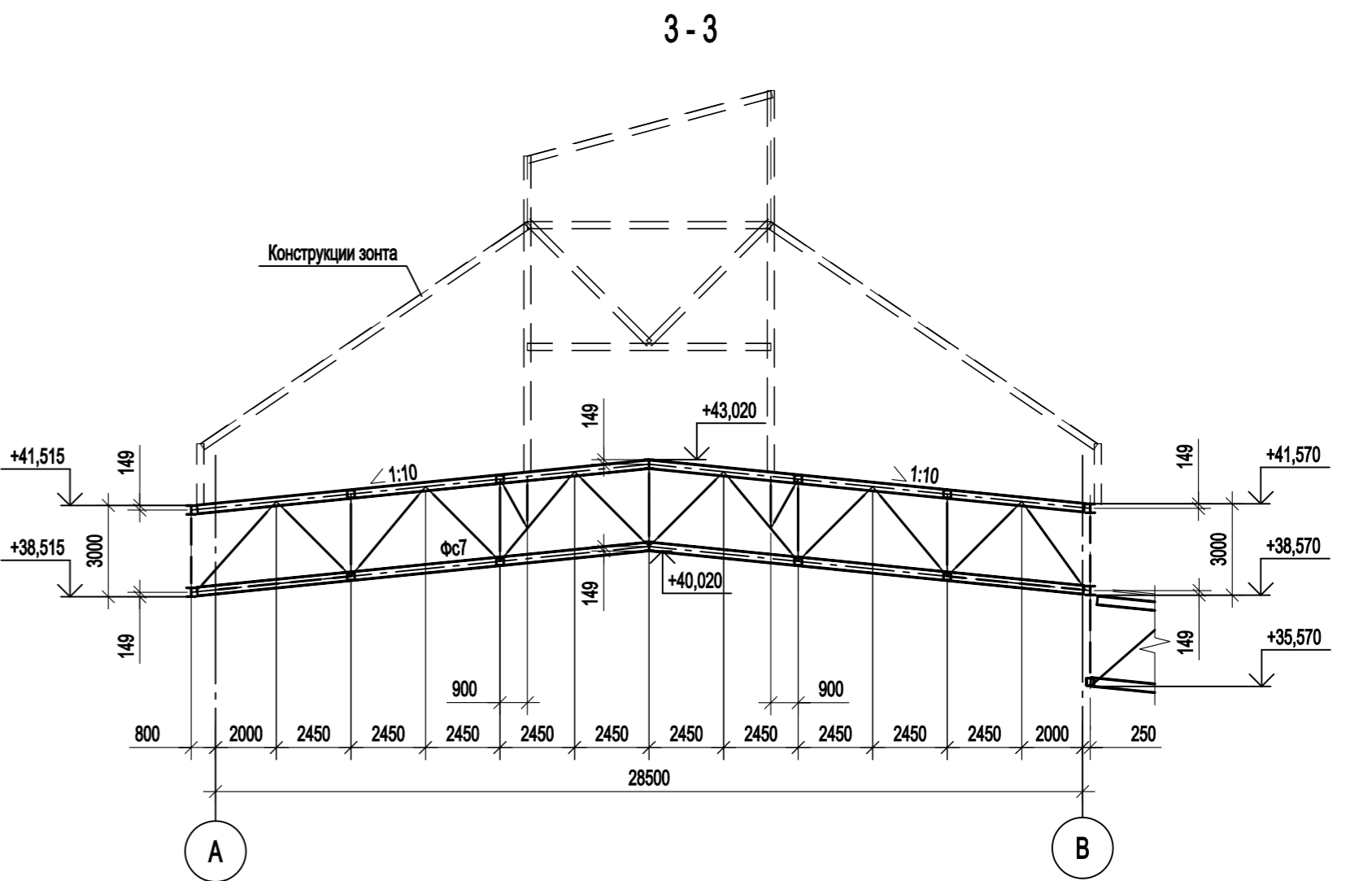
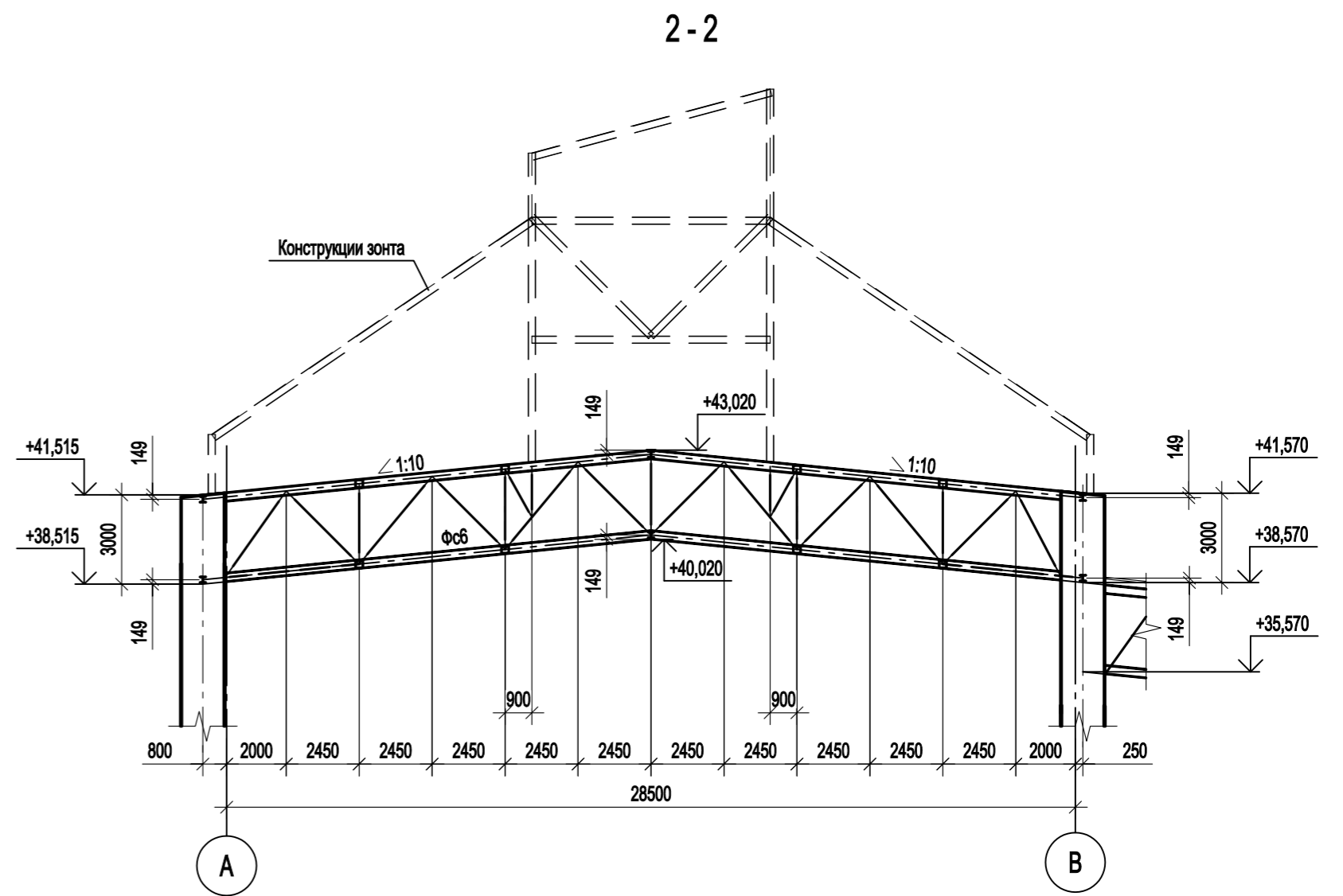
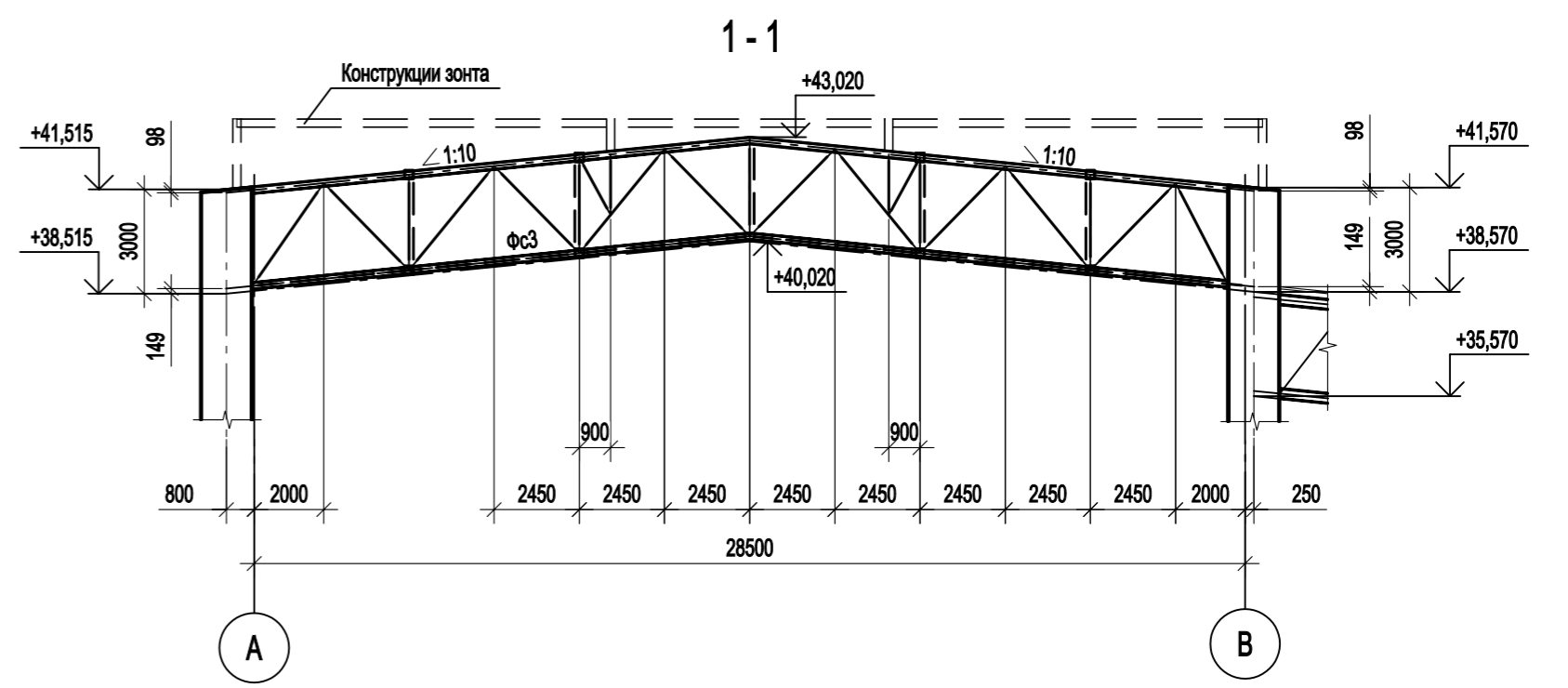
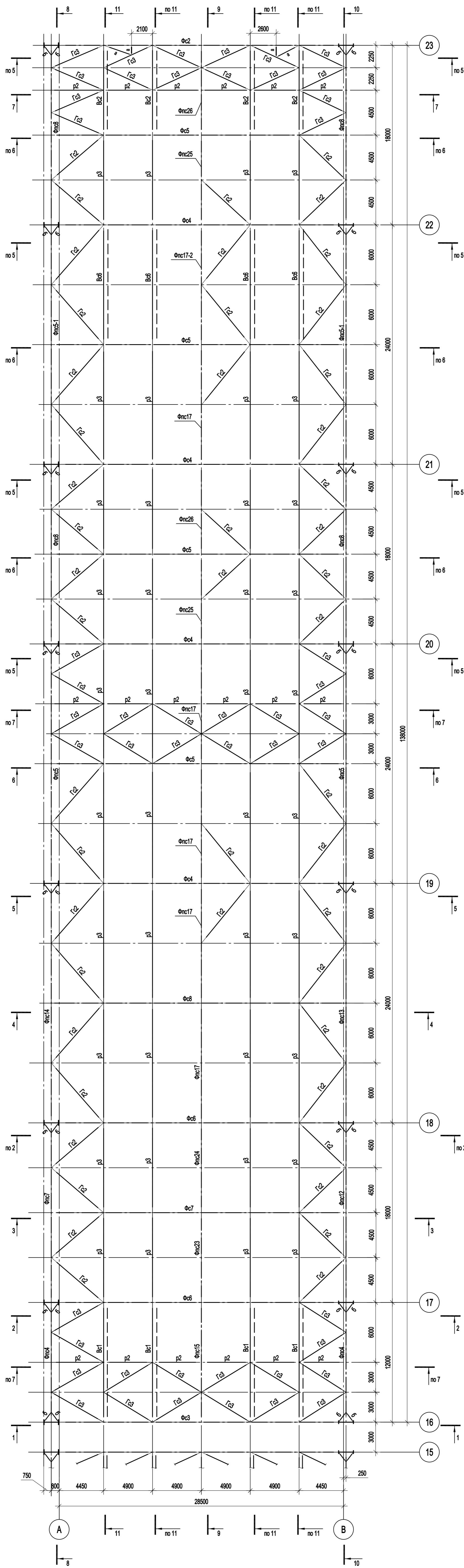
1. Ведомость элементов см л.67.
2. Работать совместно с л.л. 71, 72, 73, 74, 75.

Согласовано

Изм. №	Подп. и дата	Взам. инв. №
Изм. №	Подп. и дата	Взам. инв. №

Данный чертёж не подлежит размножению или передаче другим организациям и лицам без согласования с ООО "Институт ПРОМИНВЕСТПРОЕКТ"	Изм.	Коп.уч	Лист № док	Подп.	Дата	9035.1-1-КР3 Акционерное общество "Металлургический Завод Балаково" Рельсобалочный цех АО "МЗ Балаково". Комплекс электросталеплавильного производства. Электросталеплавильный цех.	Стадия	Лист	Листов
	Разраб.	Исаенко	09.23				П	76	
	Проверил	Тереженко Ю	09.23						
	Нач. отд.	Порожняк	09.23						
Н. контр.	Порожняк	09.23	Конструкция покрытия в осях А-Д_7-15. Разрезы 21-21...25-25			ООО "Институт ПРОМИНВЕСТПРОЕКТ"			
ГИП	Колупанов	09.23					Формат А1		

Схема расположения конструкций по нижним поясам ферм в осях А-В_16-23

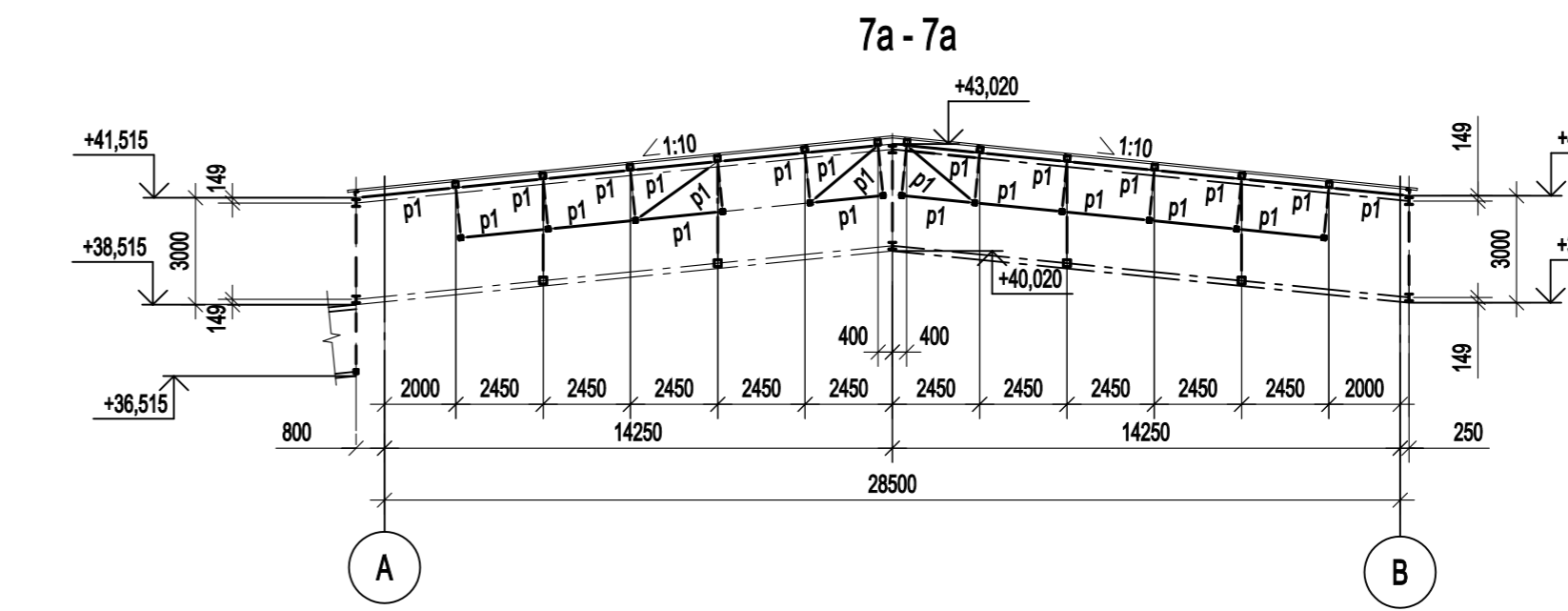
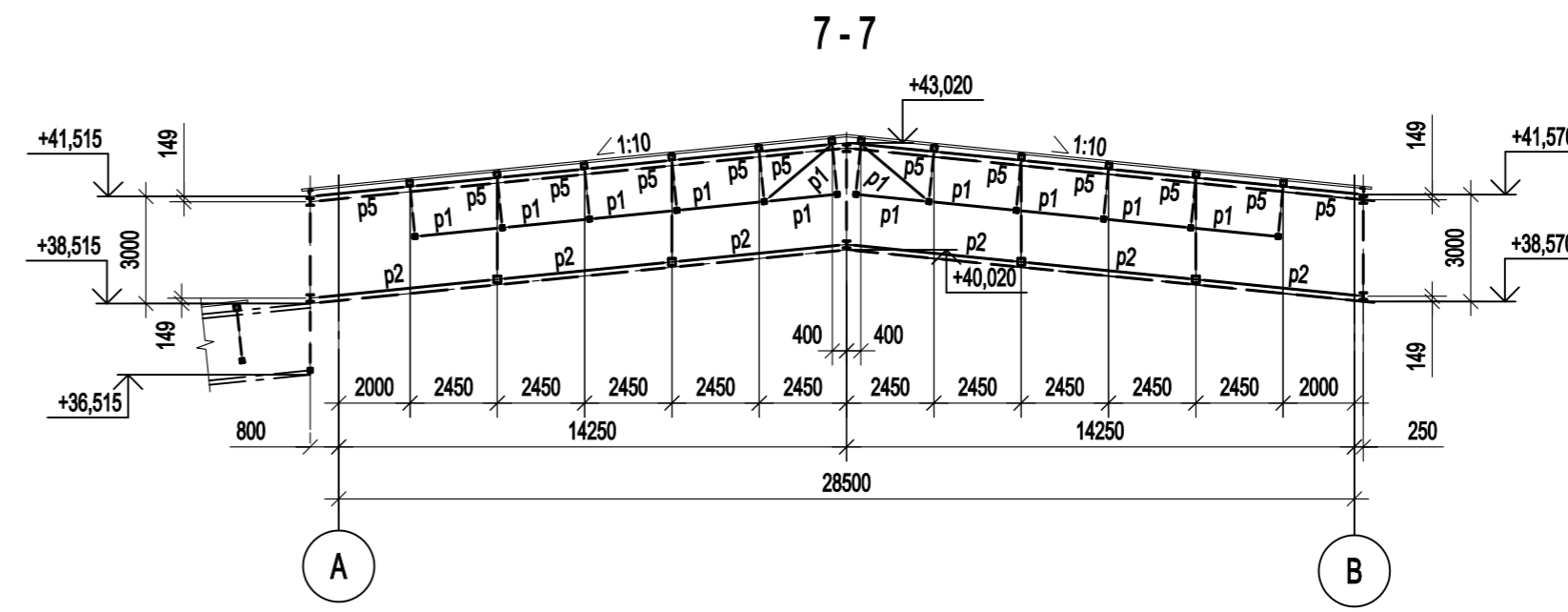
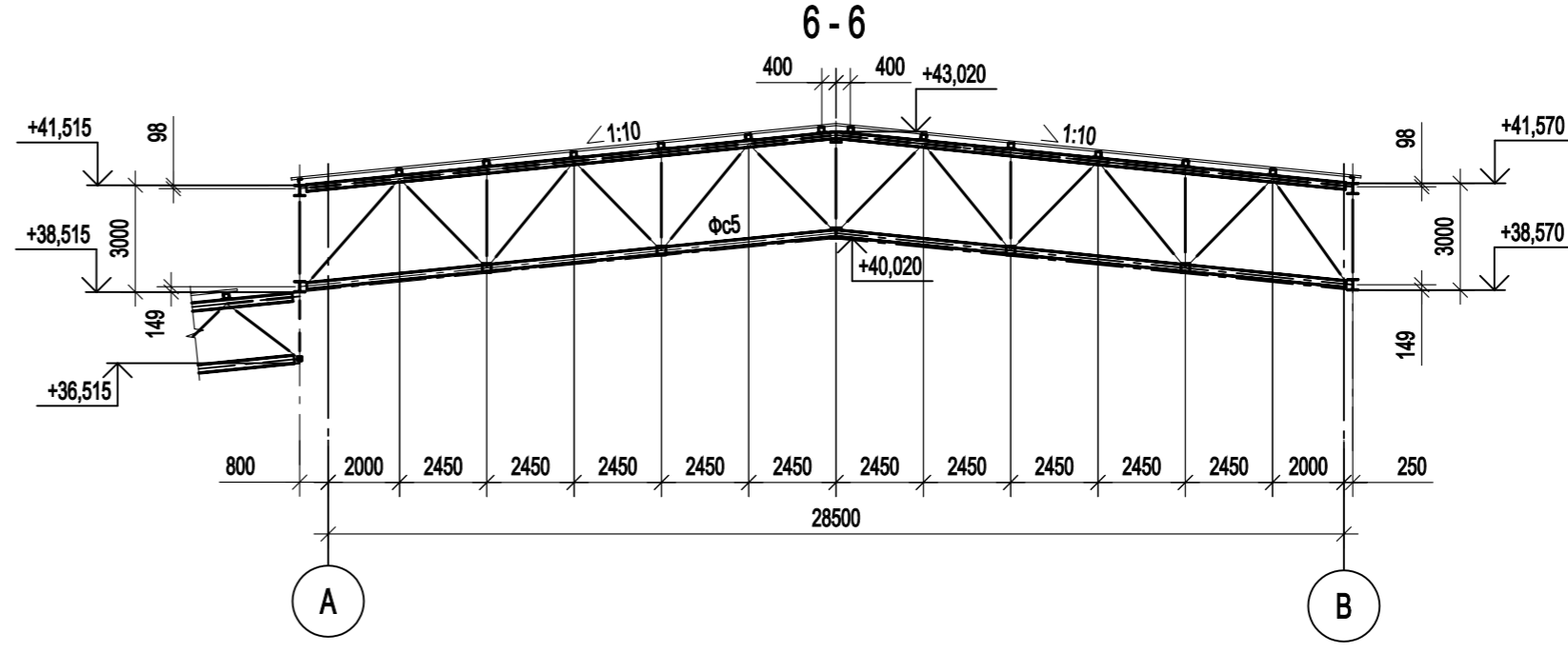
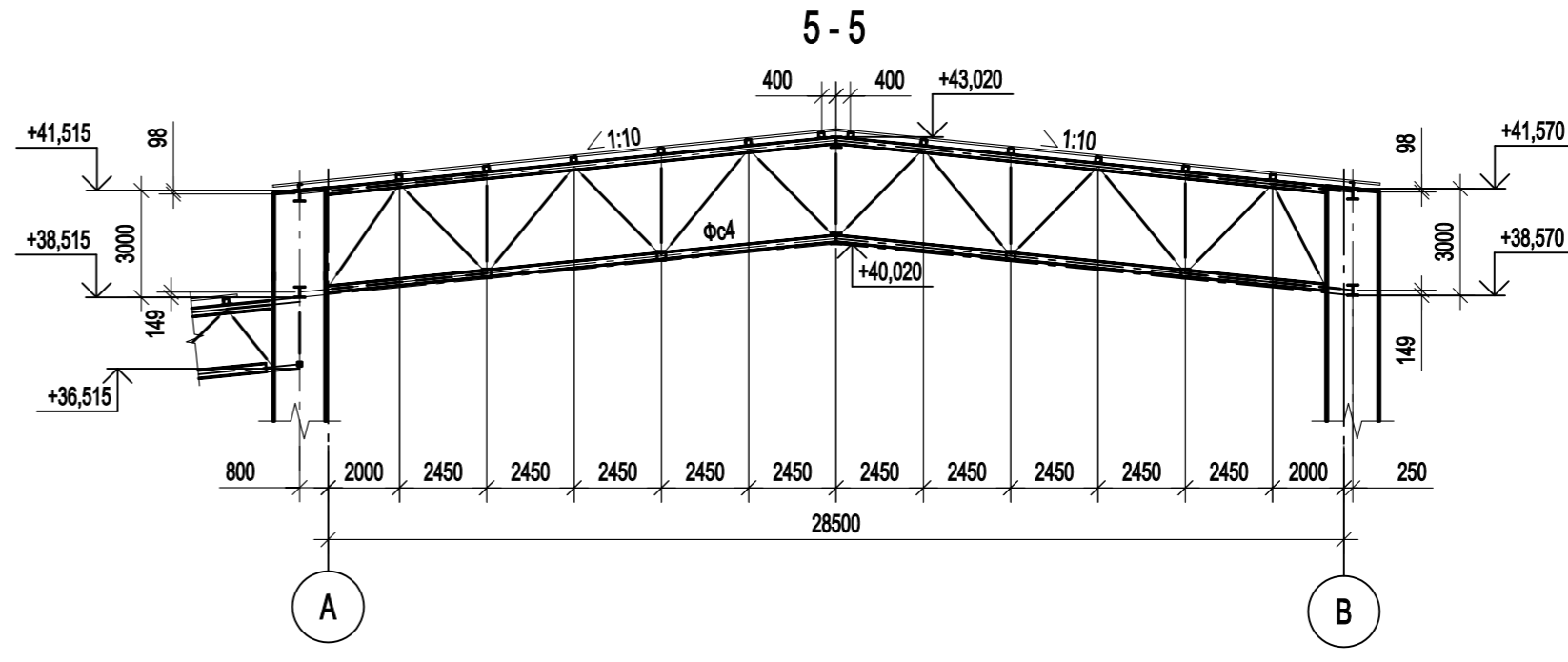
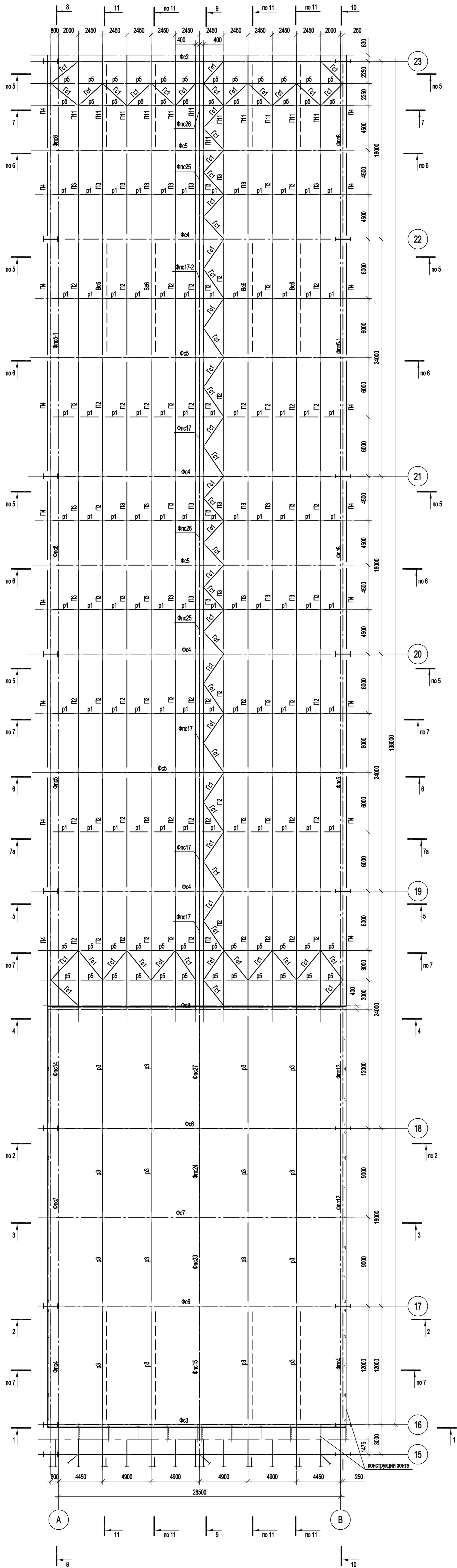


1. Ведомость элементов см л.67.
 2. Работать совместно с л.л. 78, 79.

Согласовано
Имя, № подл.
Подп. и дата
Взам. инв. №

Данный чертеж не подлежит размножению или передаче другим организациям и лицам без согласования с ООО "Институт ПРОМИНВЕСТПРОЕКТ"	9035.1-1-КР3					
	Акционерное общество "Металлургический Завод Балаково"					
	Изм.	Колуч	Лист	№ док.	Подп.	Дата
	Разраб.	Исаенко	Ю	09.23	09.23	09.23
Проверил	Терещенко	Ю	09.23	09.23	09.23	
Нач. отд.	Порожняк					
Н. контр.	Порожняк					
ГИП	Колупанов					
Рельсобалочный цех АО "МЗ Балаково". Комплекс электросталеплавильного производства. Электросталеплавильный цех						
Схема расположения конструкций по нижним поясам ферм в осях А-В_16-23. Разрезы 1-1..4-4						
Стадия	Лист	Листов				
П	77					
ООО "Институт ПРОМИНВЕСТПРОЕКТ"						
Формат А1						

Схема расположения конструкций по верхним поясам ферм в осях А-В_16-23



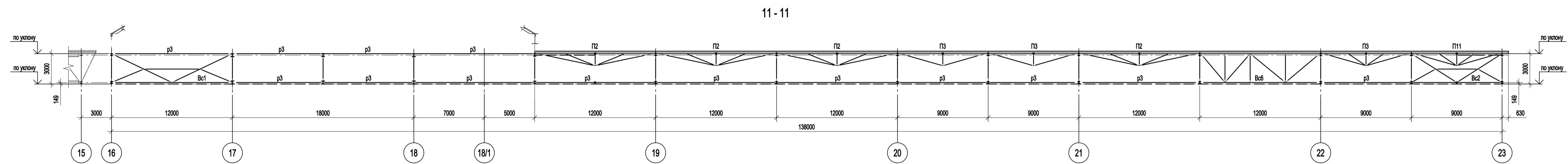
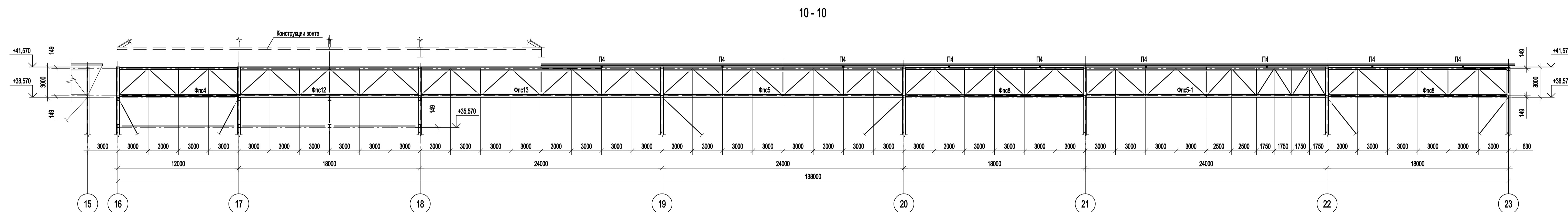
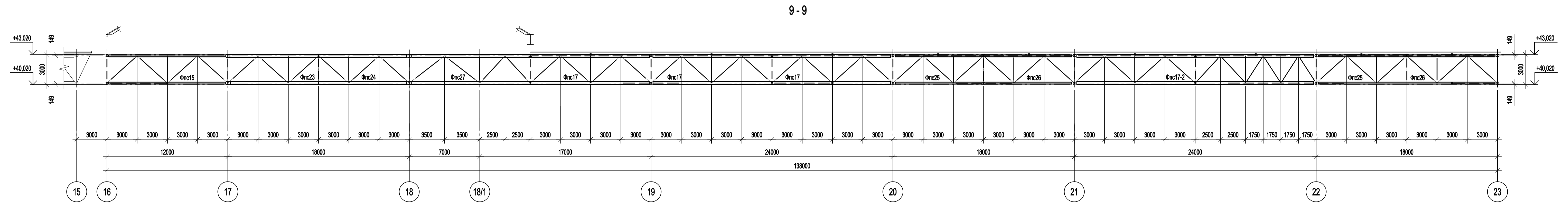
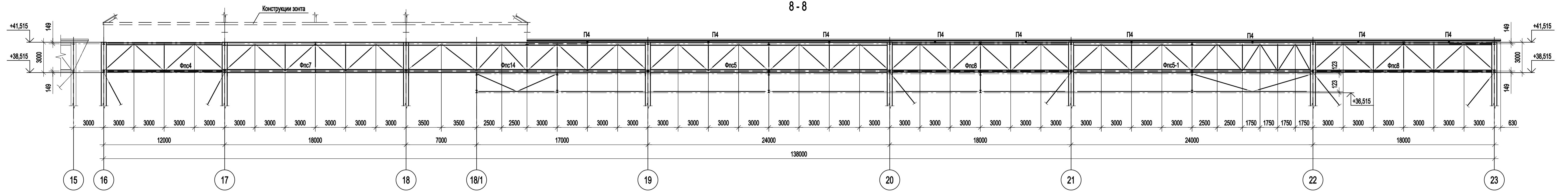
1. Ведомость элементов см л.67.
2. Работать совместно с л.л. 77, 79.

<p>Данный чертеж не подлежит размножению или передаче другим организациям и лицам без согласования с ООО "Институт ПРОМИНВЕСТПРОЕКТ"</p>						<p>9035.1-1-КР3</p> <p>Акционерное общество "Металлургический Завод Балаково"</p>					
Изм.	Колуч	Лист	№ док.	Подп.	Дата	<p>Рельсобалочный цех АО "МЗ Балаково". Комплекс электросталеплавильного производства. Электросталеплавильный цех</p>					
Разраб.	Исаенко	09.23				Стадия	Лист	Листов			
Проверил	Терещенко Ю	09.23				П	78				
Нач. отд.	Порожняк	09.23				<p>Схема расположения конструкций по верхним поясам ферм в осях А-В_16-23. Разрезы 5-5...7-7</p>					
Н. контр.	Порожняк	09.23				<p>ООО "Институт ПРОМИНВЕСТПРОЕКТ"</p>					
ГИП	Колупанов	09.23									

Согласовано

Имя, № подл., Подп. и дата

Взам. инв. №



1. Ведомость элементов см л.67.
2. Работать совместно с л.л. 77, 78.

Согласовано
Изм. № подл.
Подп. и дата
Взам. инв. №

Данный чертёж не подлежит размножению или передаче другим организациям и лицам без согласования с ООО "Институт ПРОМИНВЕСТПРОЕКТ"	Изм.	Коп.уч.	Лист № док.	Подп.	Дата	9035.1-1-КР3 Акционерное общество "Металлургический Завод Балаково" Рельсобалочный цех АО "МЗ Балаково". Комплекс электросталеплавильного производства. Электросталеплавильный цех.	Стадия	Лист	Листов
	Разраб.	Исаенко	09.23				П	79	
	Проверил	Терещенко Ю	09.23						
	Нач. отд.	Порожняк	09.23						
Н. контр.	Порожняк	09.23				Конструкции покрытия в осях А-В_16-23. Разрезы 8-8...11-11	ООО "Институт ПРОМИНВЕСТПРОЕКТ"		
ГИП	Колупанов	09.23					Формат А1		

Схема расположения конструкций по верхним поясам ферм в осях А'-А_2-6/1

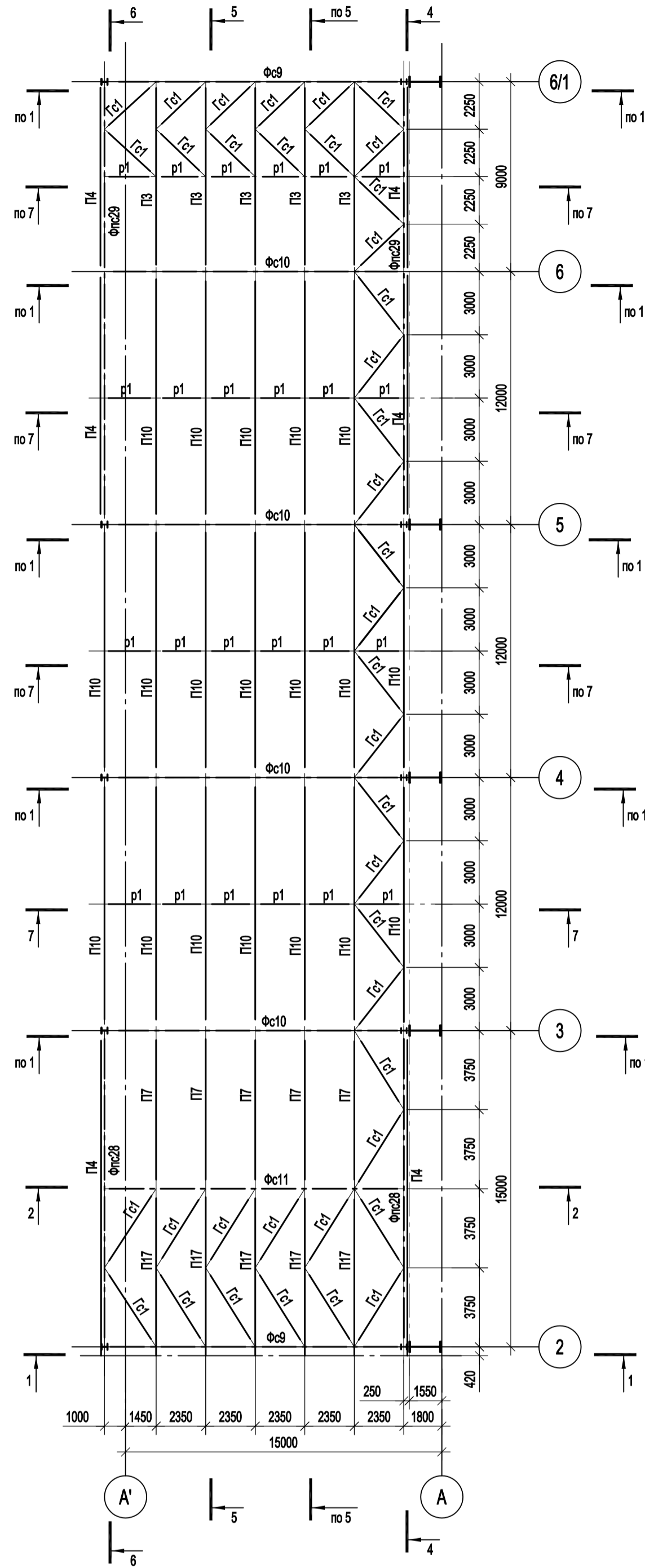
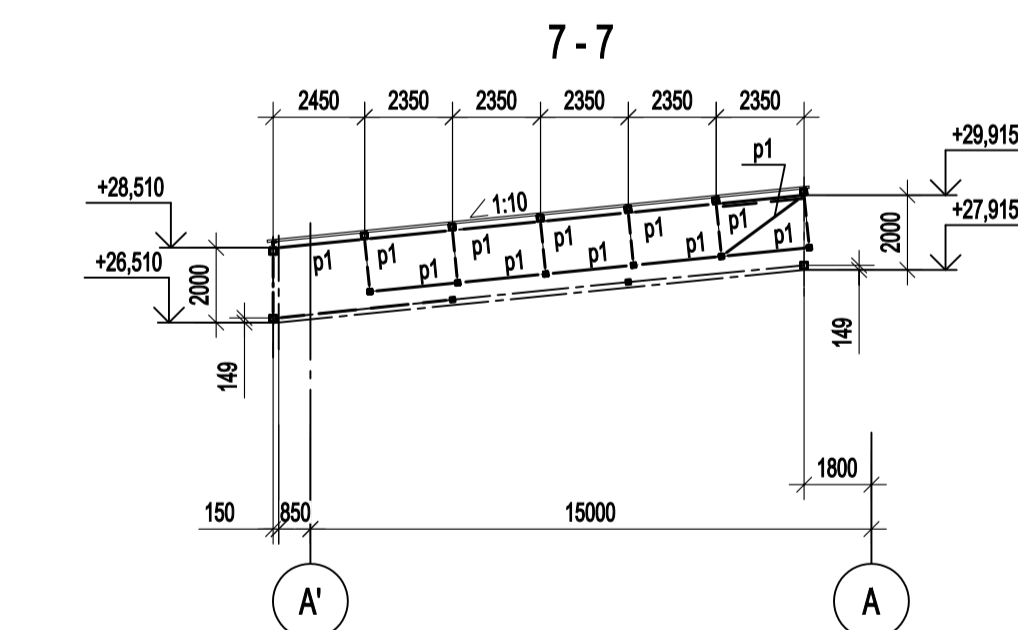
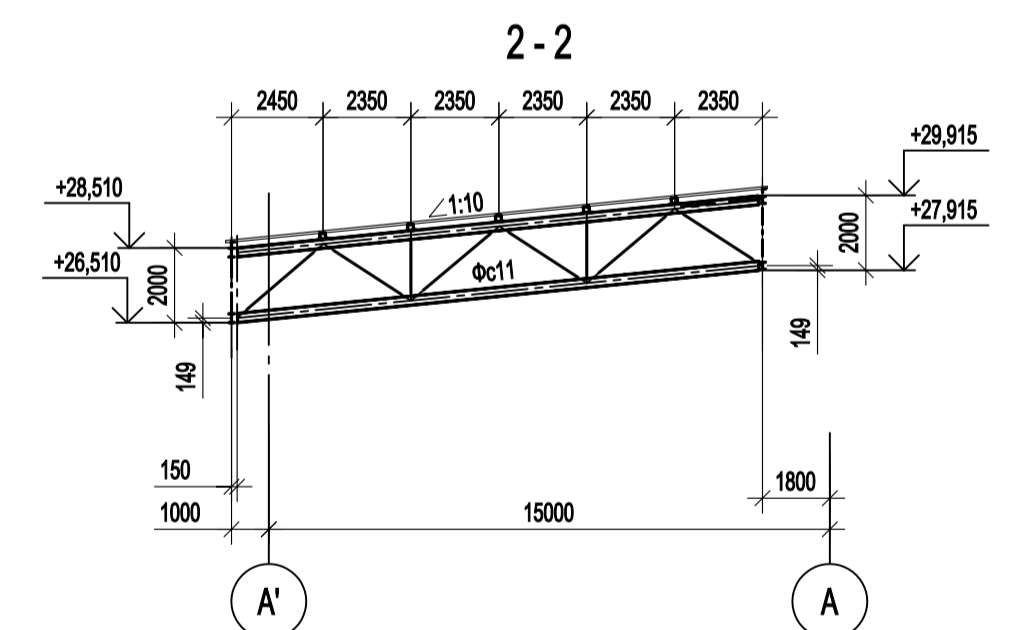
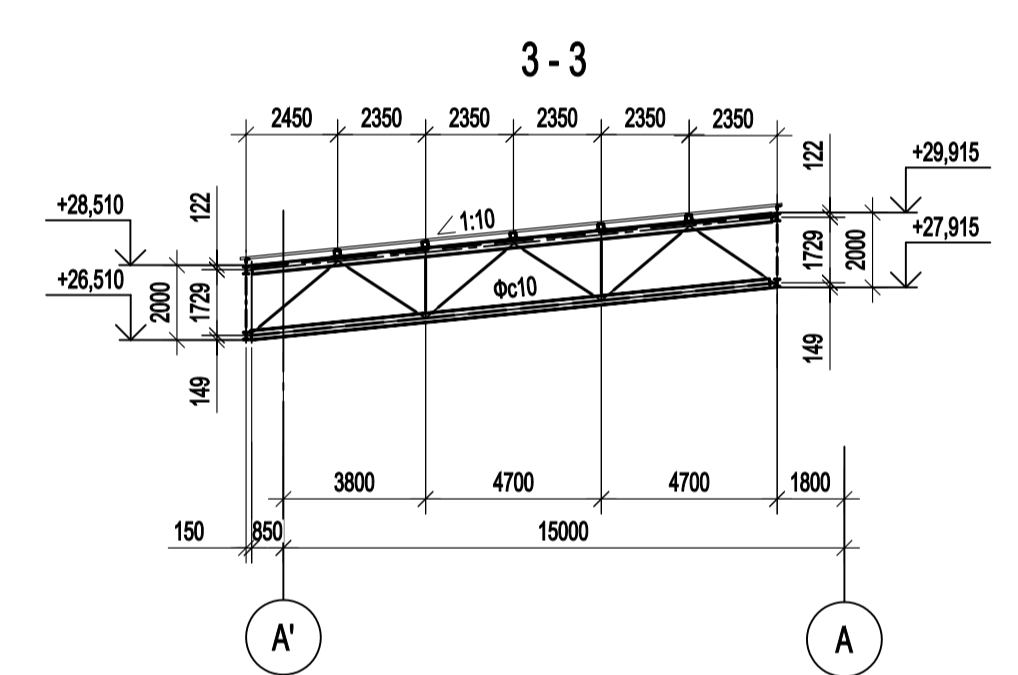
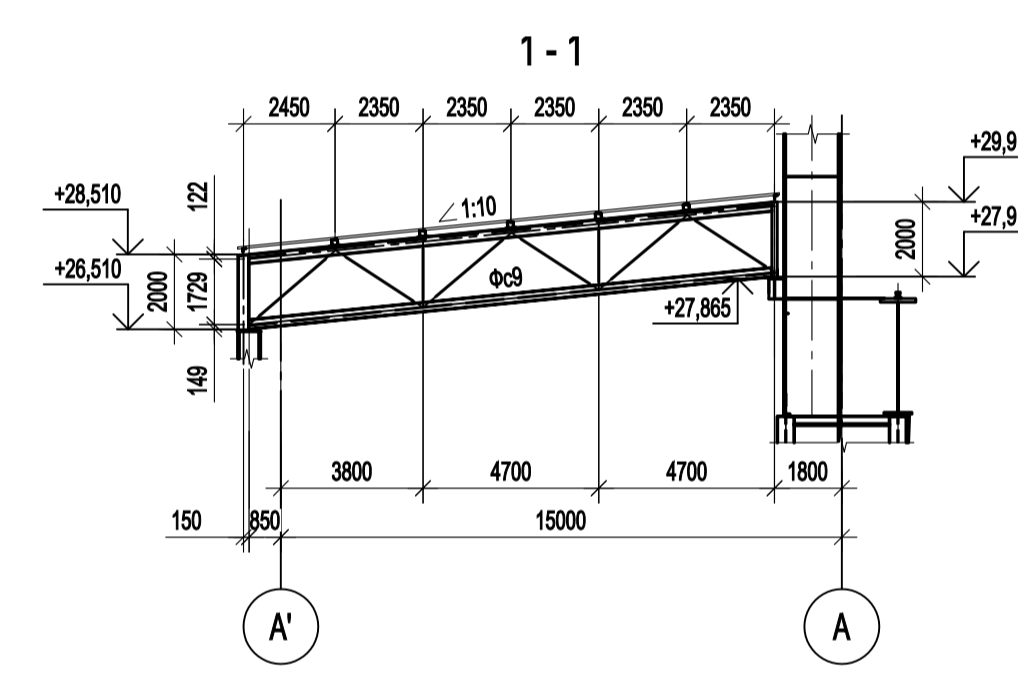
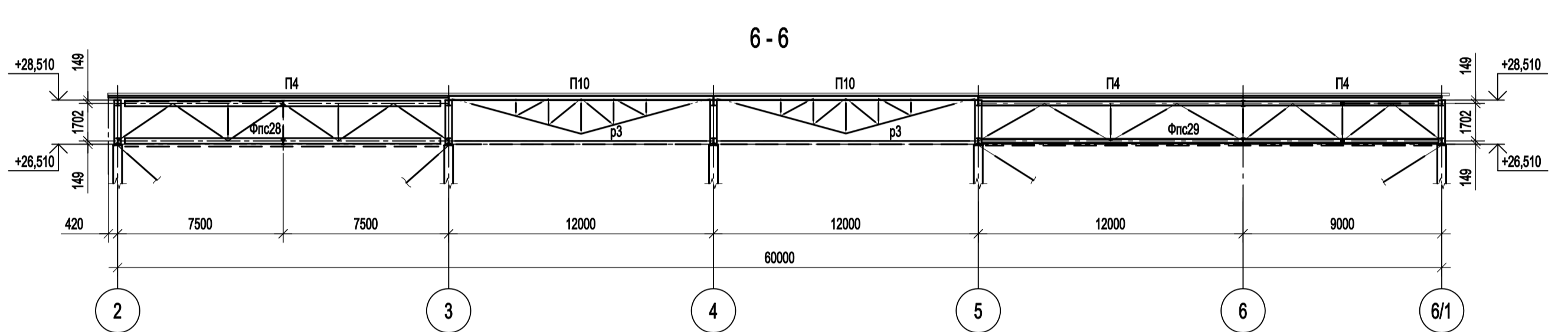
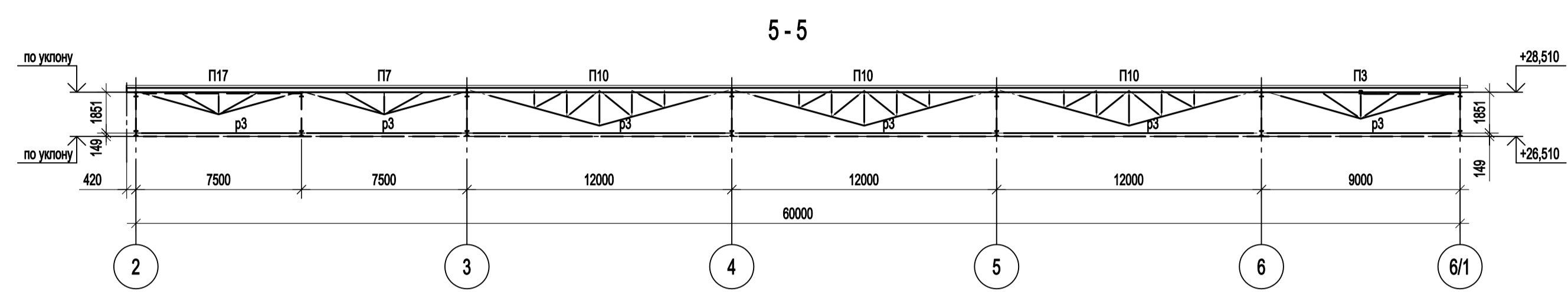
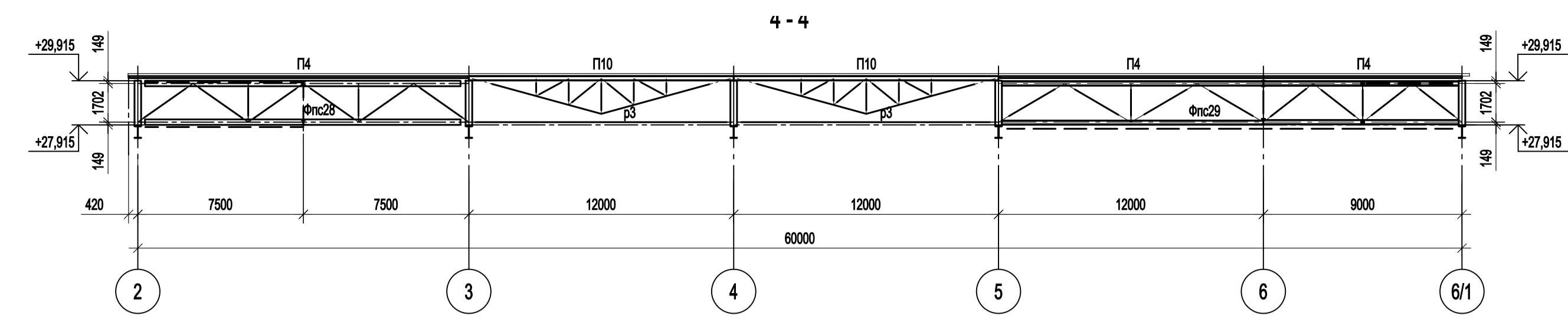
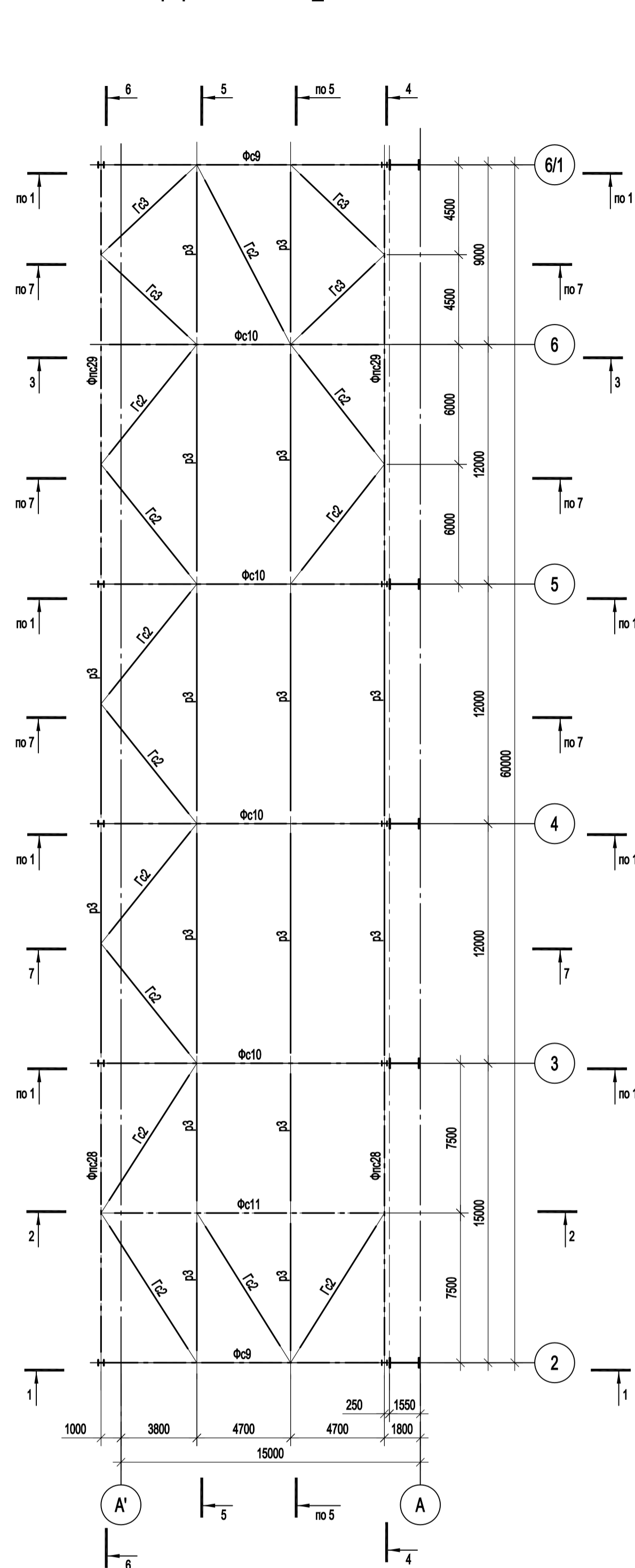


Схема расположения конструкций по нижним поясам ферм в осях А'-А_2-6/1

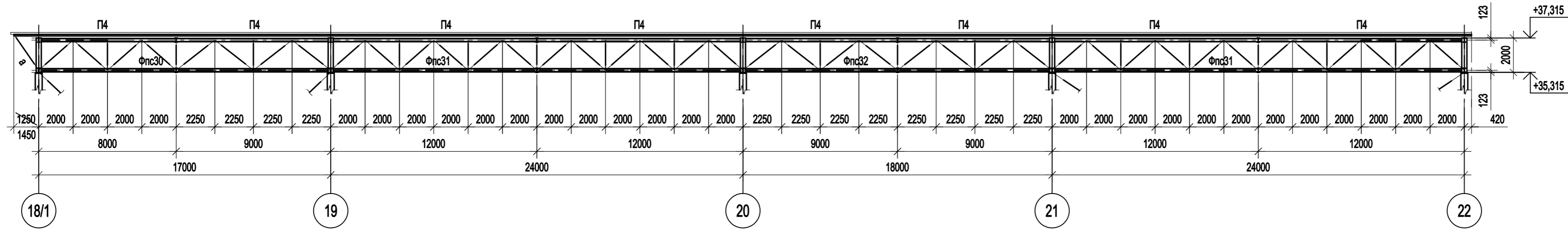


1. Ведомость элементов см л.67.

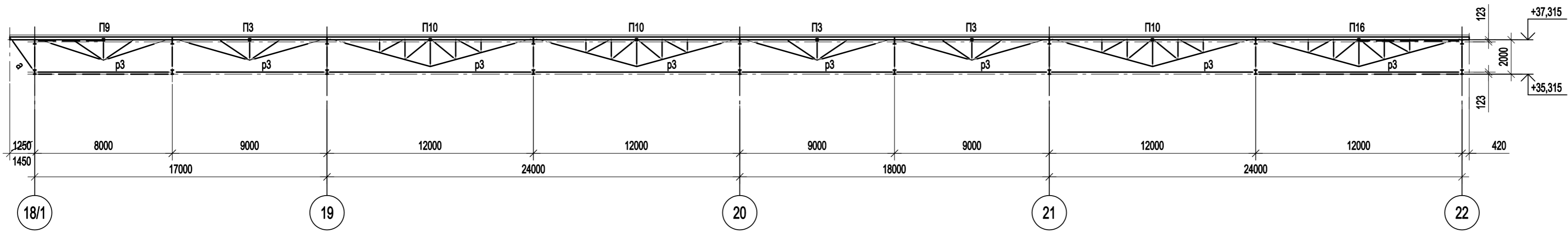
Согласовано	
Изм. № подл.	Подп. и дата
Взам. инв. №	

<p>Данный чертёж не подлежит размножению или передаче другим организациям и лицам без согласования с ООО "Институт ПРОМИНВЕСТПРОЕКТ"</p>				<p>9035.1-1-КР3</p> <p>Акционерное общество "Металлургический Завод Балаково"</p> <p>Рельсобалочный цех АО "МЗ Балаково". Комплекс электросталеплавильного производства. Электросталеплавильный цех</p>			
Изм.	Коп.уч.	Лист № док.	Подп.	Дата	Стадия	Лист	Листов
Разраб.	Исаенко			09.23	П	80	
Проверил	Терещенко Ю			09.23			
Нач. отд.	Порожняк			09.23			
Н. контр.	Порожняк			09.23	<p>Схема расположения конструкций по верхним и нижним поясам ферм в осях А'-А_2-6/1. Разрезы 1-1...7-7</p>		
ГИП	Колупанов			09.23	<p>ООО "Институт ПРОМИНВЕСТПРОЕКТ"</p> <p>Формат А1</p>		

4 - 4



5 - 5



6 - 6

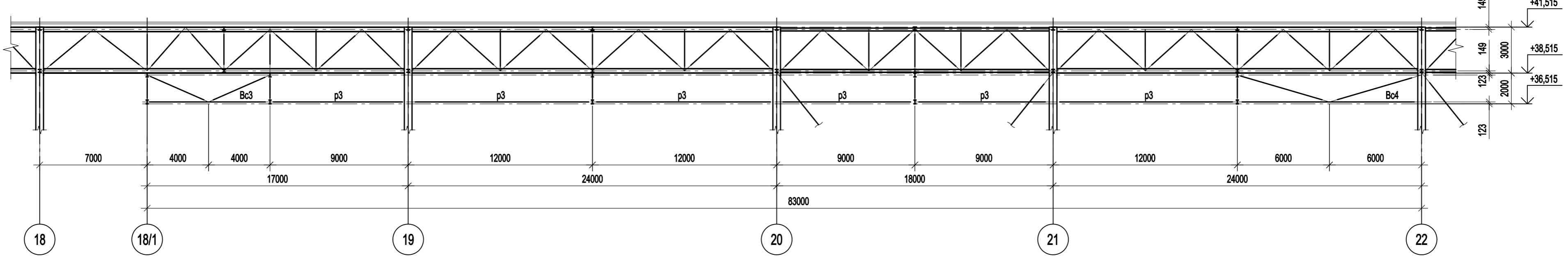
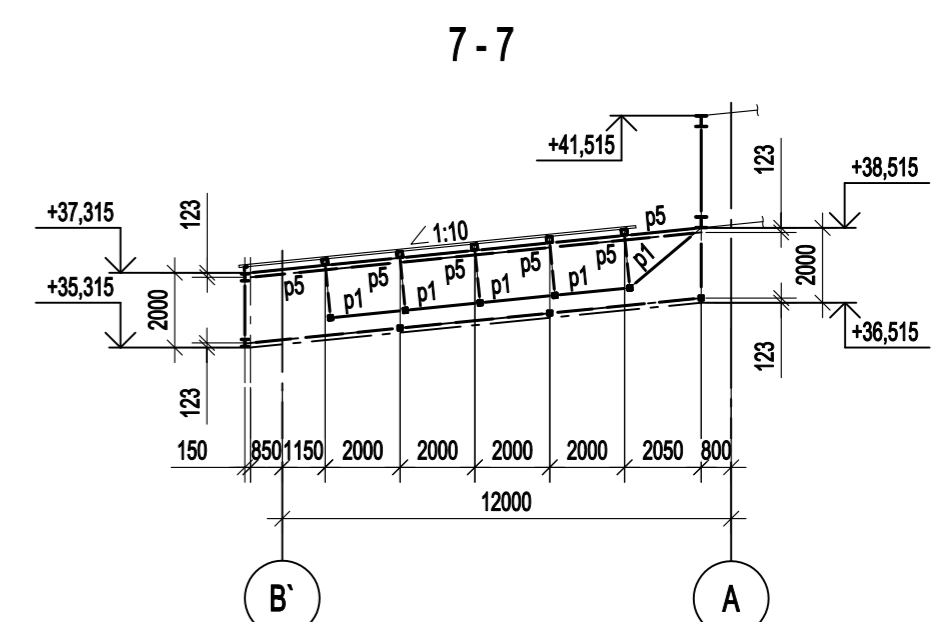
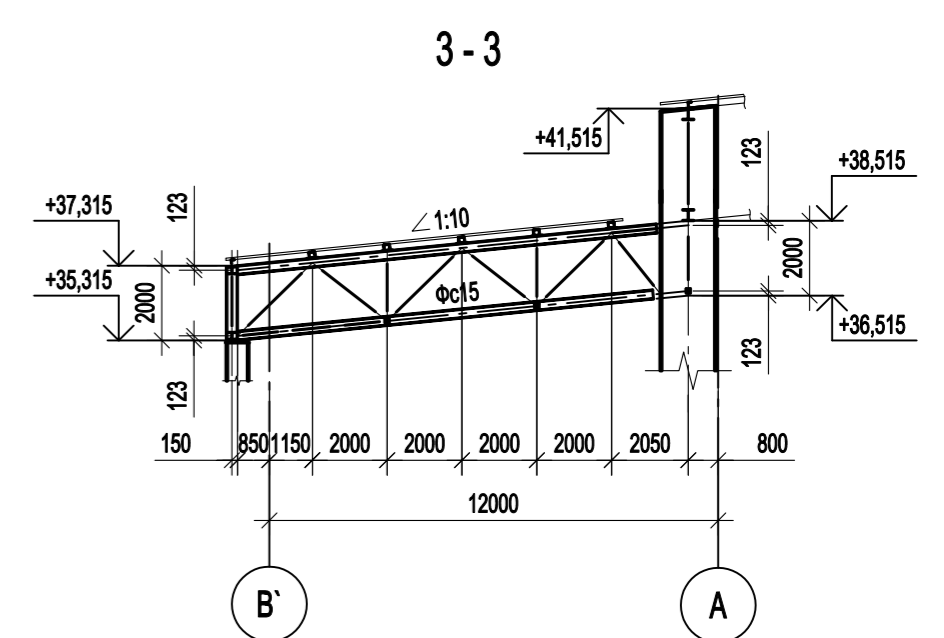
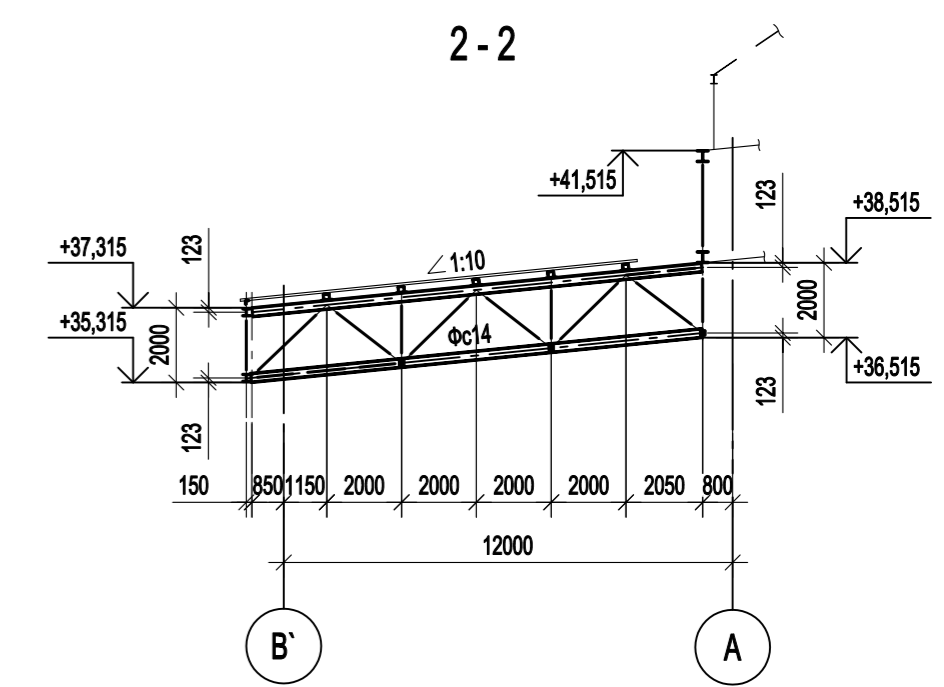
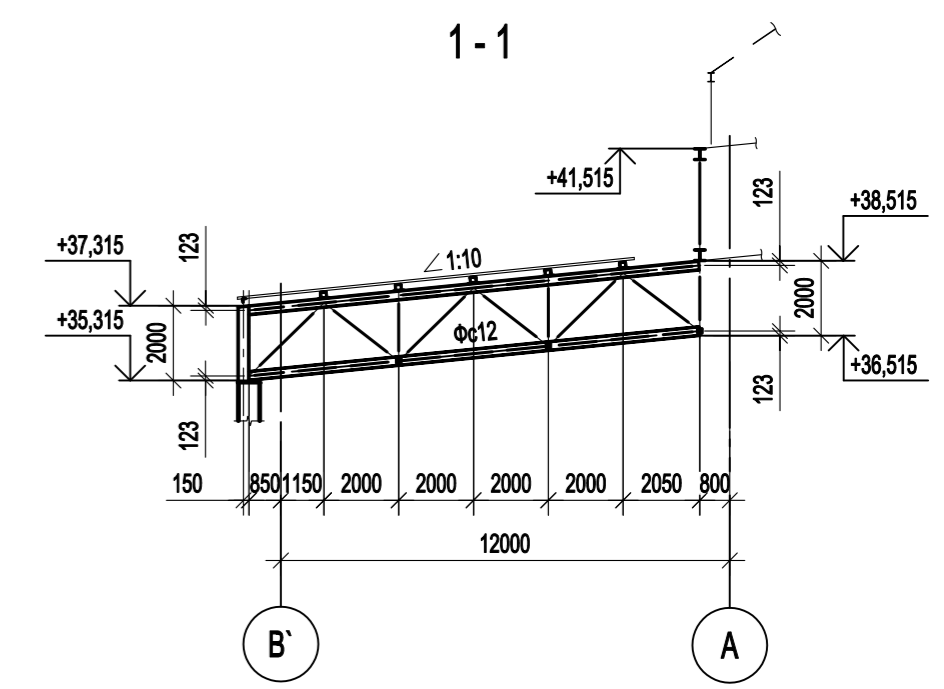
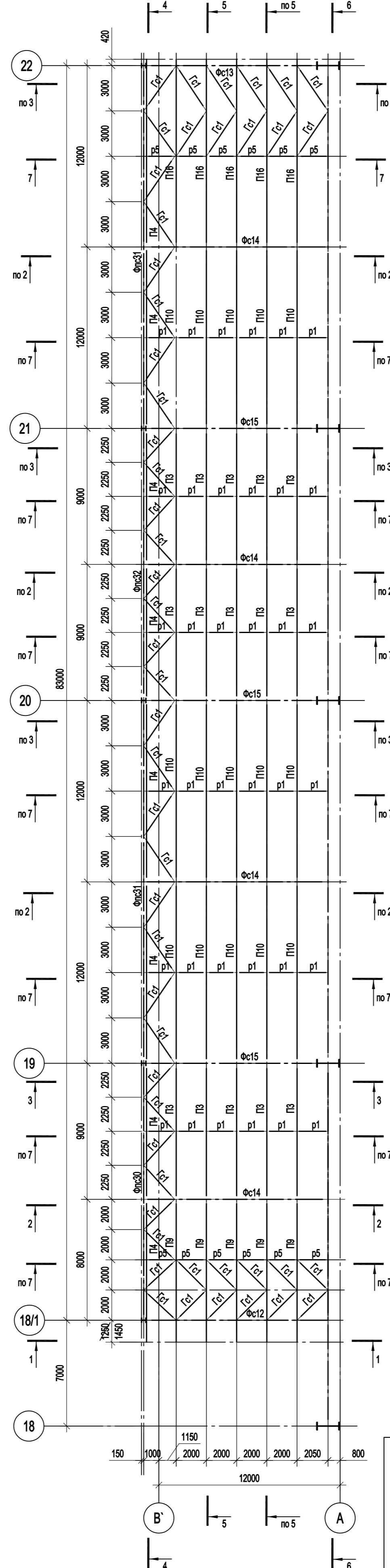
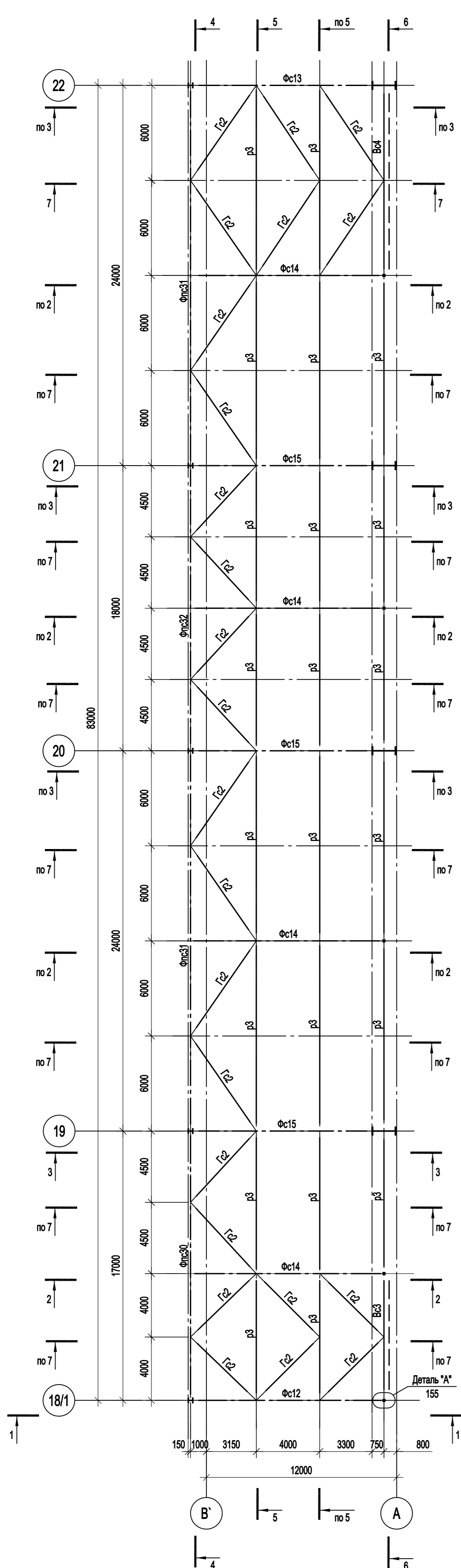


Схема расположения конструкций по нижним поясам ферм в осях В'-А_18/1-22

Схема расположения конструкций по верхним поясам ферм в осях В'-А_18/1-22



1. Ведомость элементов см л.70.

Согласовано

Имя, № подл. Подп. и дата

Взам. инв. №

<p>Данный чертеж не подлежит размещению или передаче другим организациям и лицам без согласования с ООО "Институт ПРОМИНВЕСТПРОЕКТ"</p>					
<p>9035.1-1-КР3</p> <p>Акционерное общество "Металлургический Завод Балаково"</p>					
Изм.	Колуч	Лист	№ док	Подп.	Дата
	Разраб.	Исаенко	09.23		09.23
	Проверил	Терещенко Ю	09.23		09.23
	Нач. отд.	Порожняк	09.23		09.23
Н. контр.	Порожняк		09.23		09.23
ГИП	Колупанов		09.23		09.23
<p>Рельсобалочный цех АО "МЗ Балаково". Комплекс электросталеплавильного производства. Электросталеплавильный цех</p>					
<p>Схема расположения конструкций по верхним и нижним поясам ферм в осях В'-А_18/1-22. Разрезы 1-1...7-7</p>					
Стадия	Лист	Листов			
П	81				
<p>ООО "Институт ПРОМИНВЕСТПРОЕКТ"</p>					

Схема расположения конструкций по нижним поясам ферм в осях В-С''_20-23

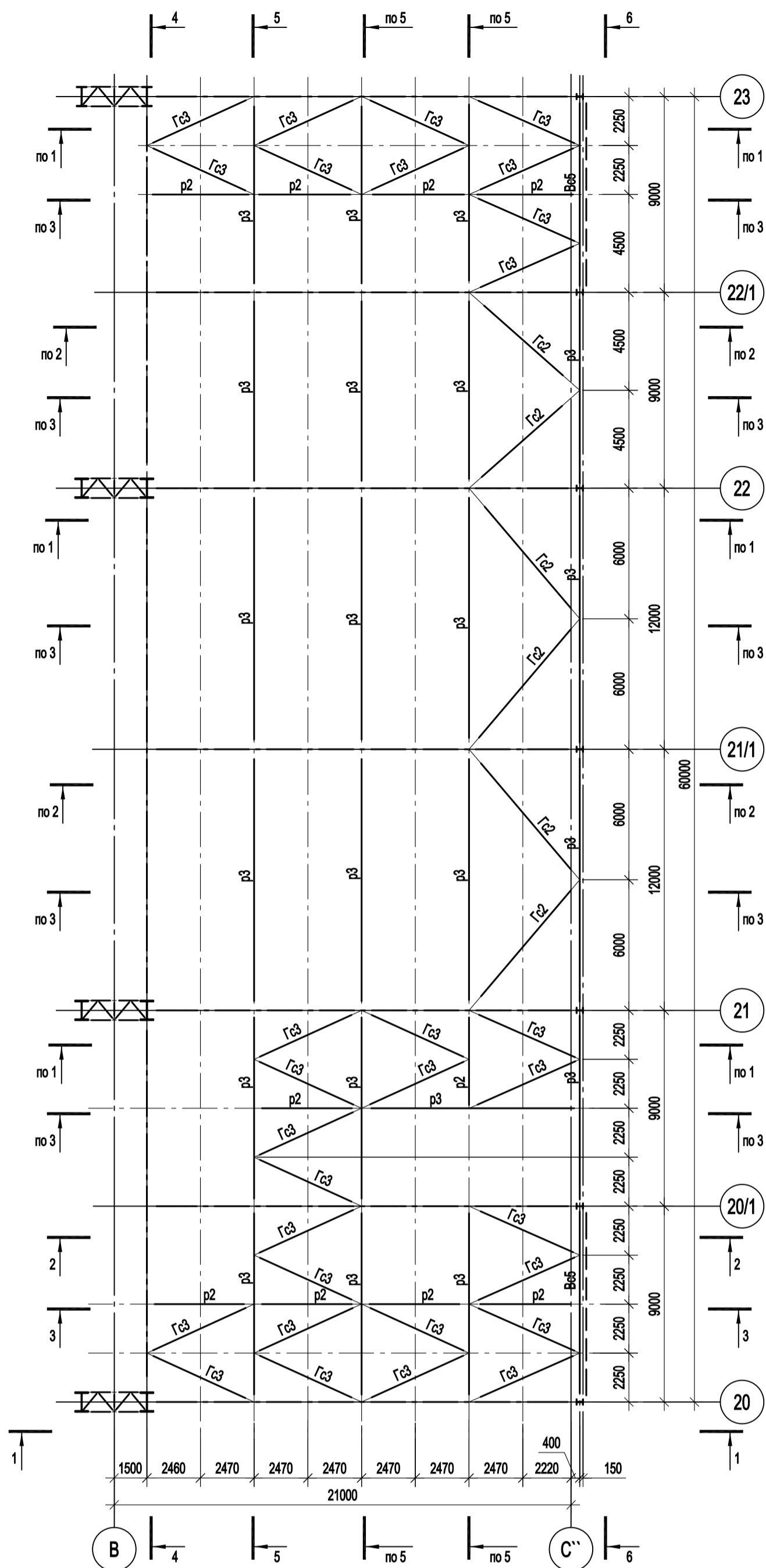
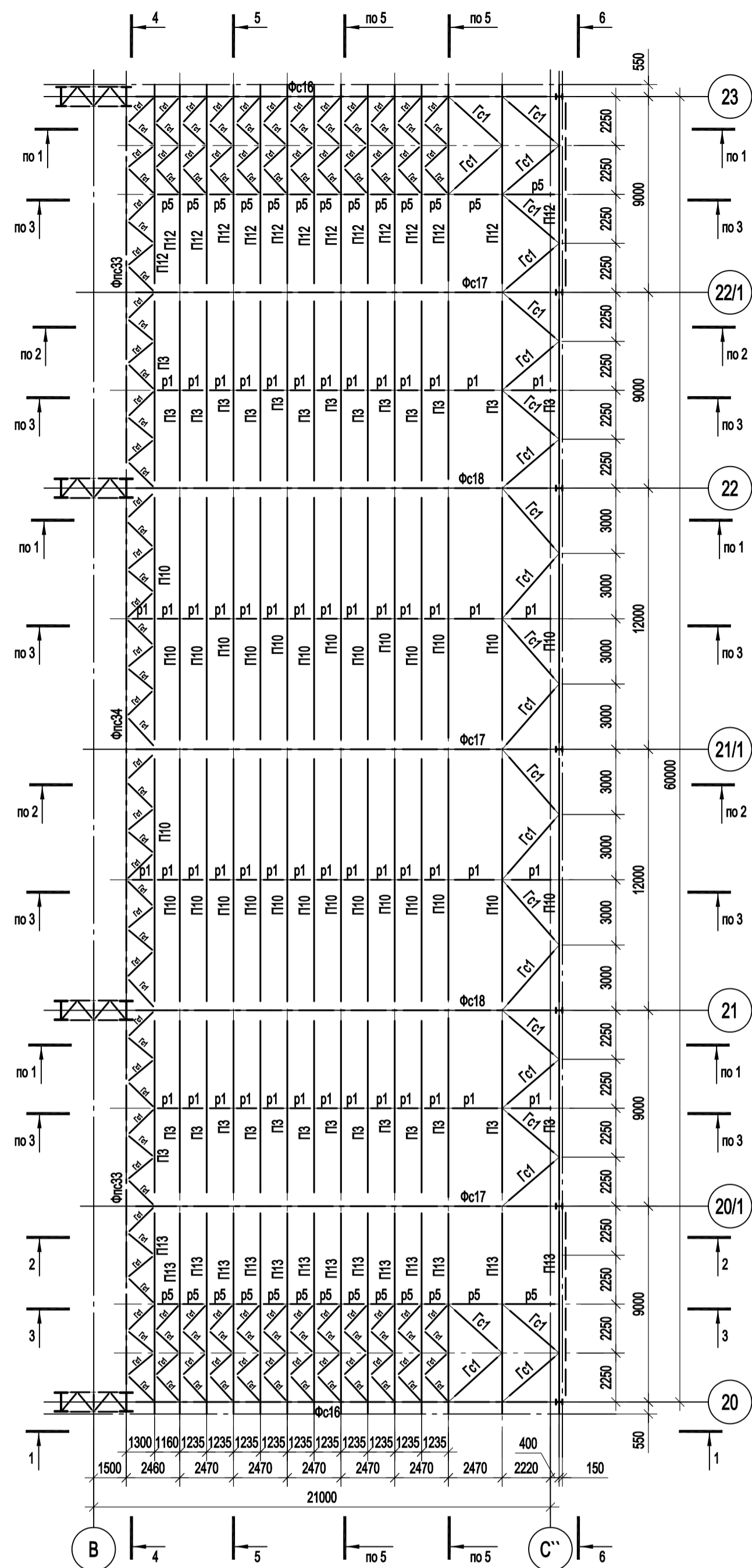
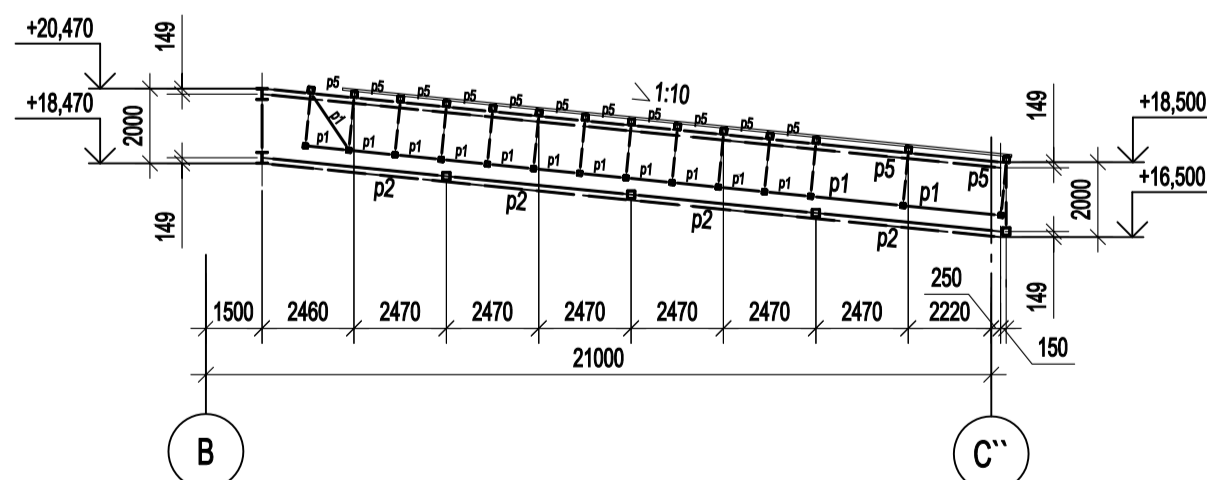


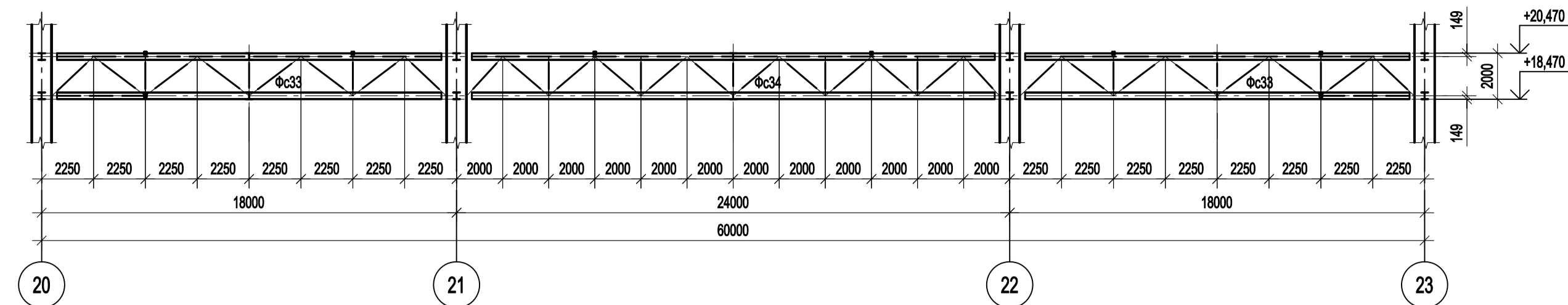
Схема расположения конструкций по верхним поясам ферм в осях В-С''_20-23



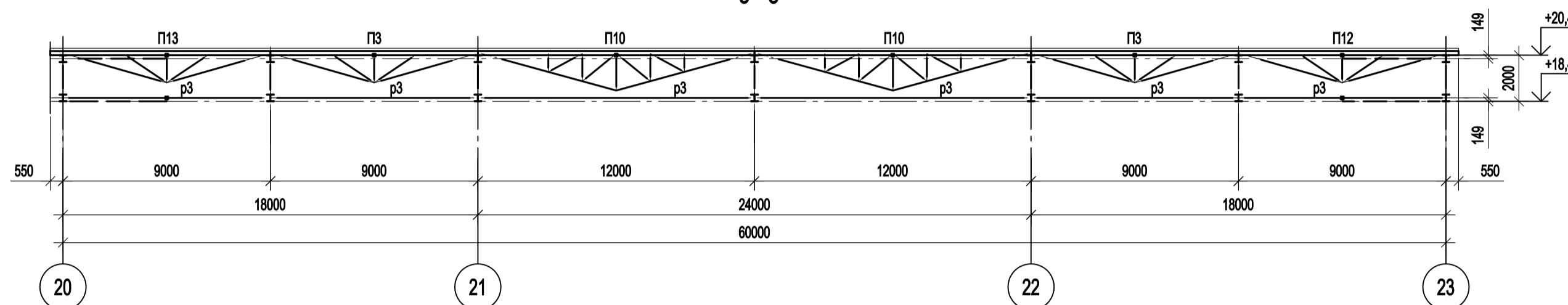
3-3



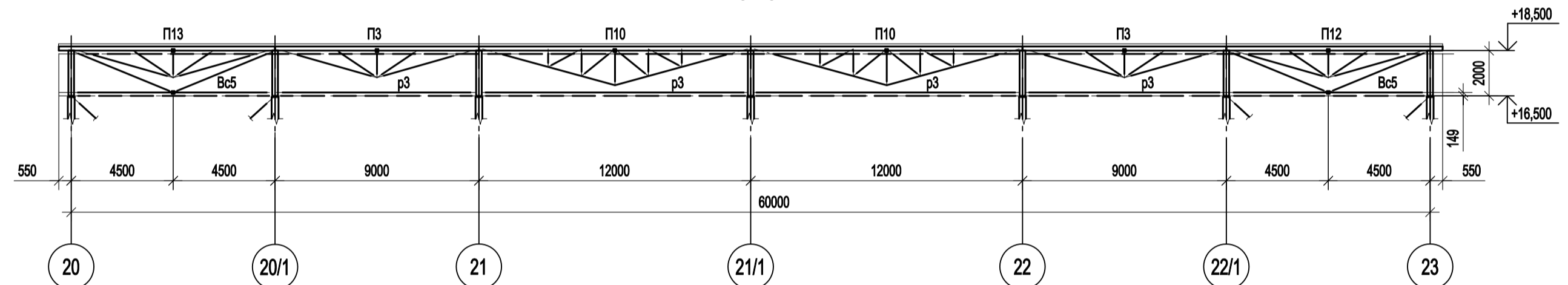
4-4



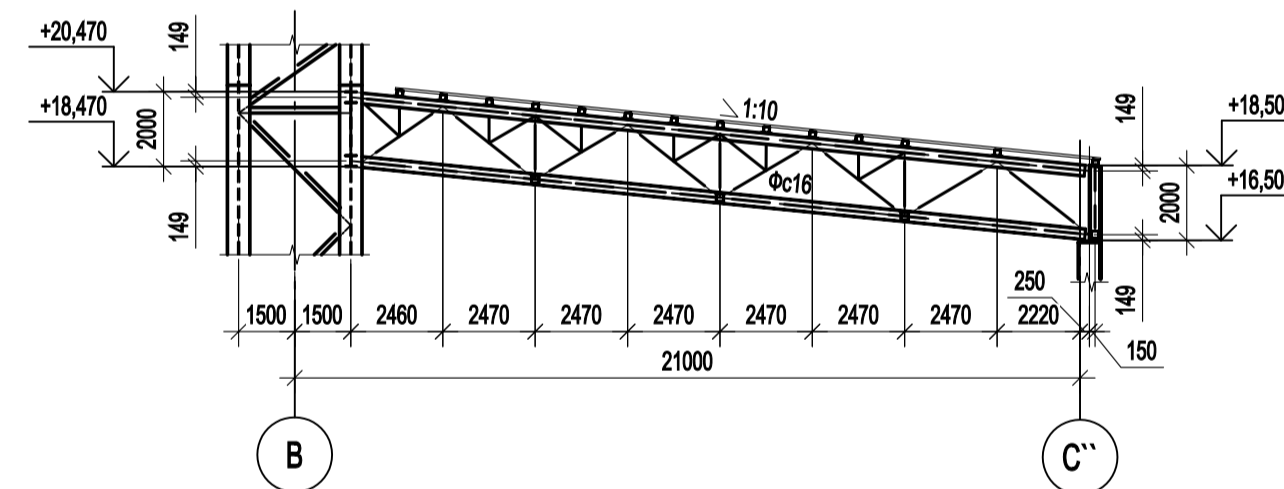
5-5



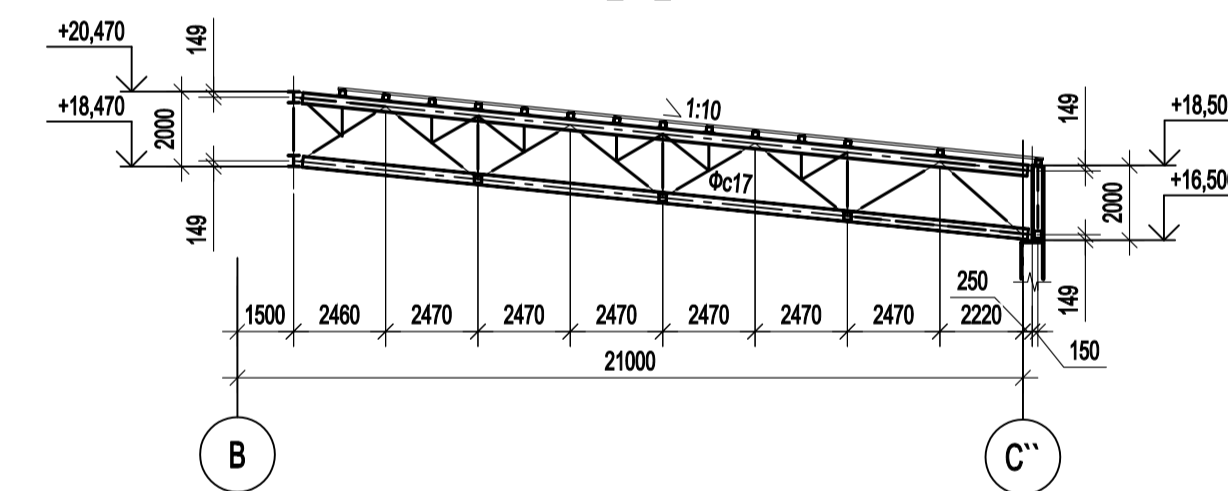
6-6



1-1



2-2



1. Ведомость элементов см л.67.

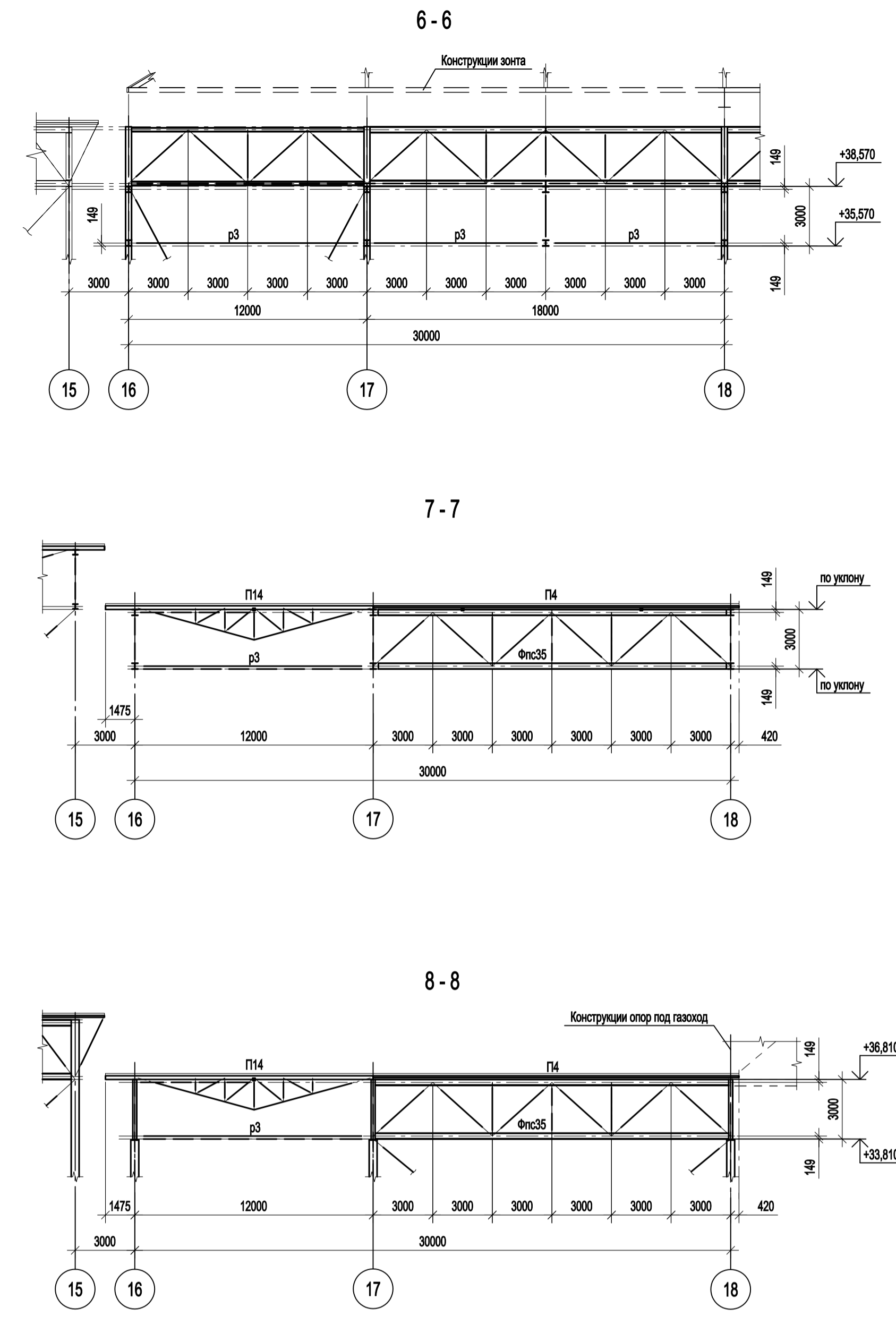
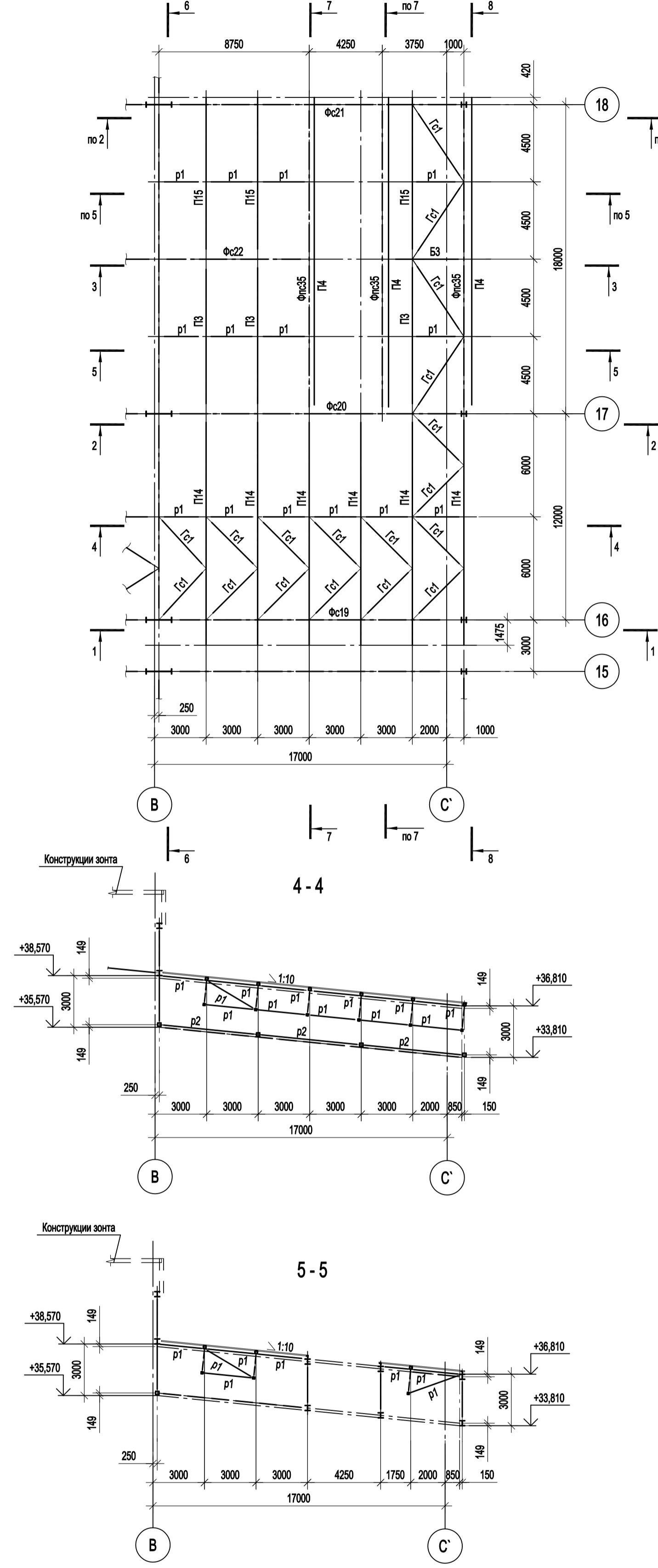
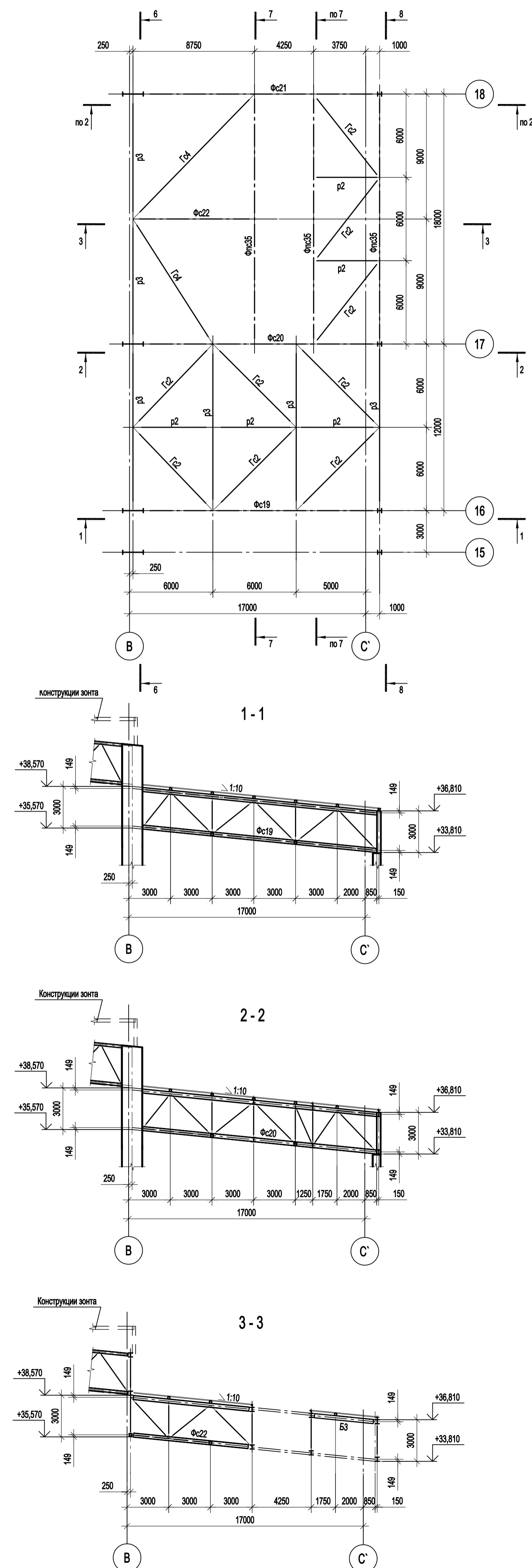
Согласовано

Изм. № инв. №	Взам. инв. №
Подп. и дата	
Имя. № подл.	

Данный чертёк не подлежит размножению или передаче другим организациям и лицам без согласования с ООО "Институт ПРОМИНВЕСТПРОЕКТ"				9035.1-1-КР3			
				Акционерное общество "Металлургический Завод Балаково"			
				Рельсобалочный цех АО "МЗ Балаково". Комплекс электросталеплавильного производства. Электросталеплавильный цех.			
Изм.	Коп.уч.	Лист № док.	Подп.	Дата	Стадия	Лист	Листов
Разраб.	Исаенко			09.23	П	82	
Проверил	Терещенко Ю			09.23			
Нач. отд.	Порожняк			09.23			
Н. контр.	Порожняк			09.23	Схема расположения конструкций по верхним и нижним поясам ферм в осях В-С''_20-23. Разрезы 1-1...6-6		
ГИП	Колупанов			09.23	ООО "Институт ПРОМИНВЕСТПРОЕКТ"		
				Формат А1			

Схема расположения конструкций по нижним поясам ферм в осях В-С_16-18

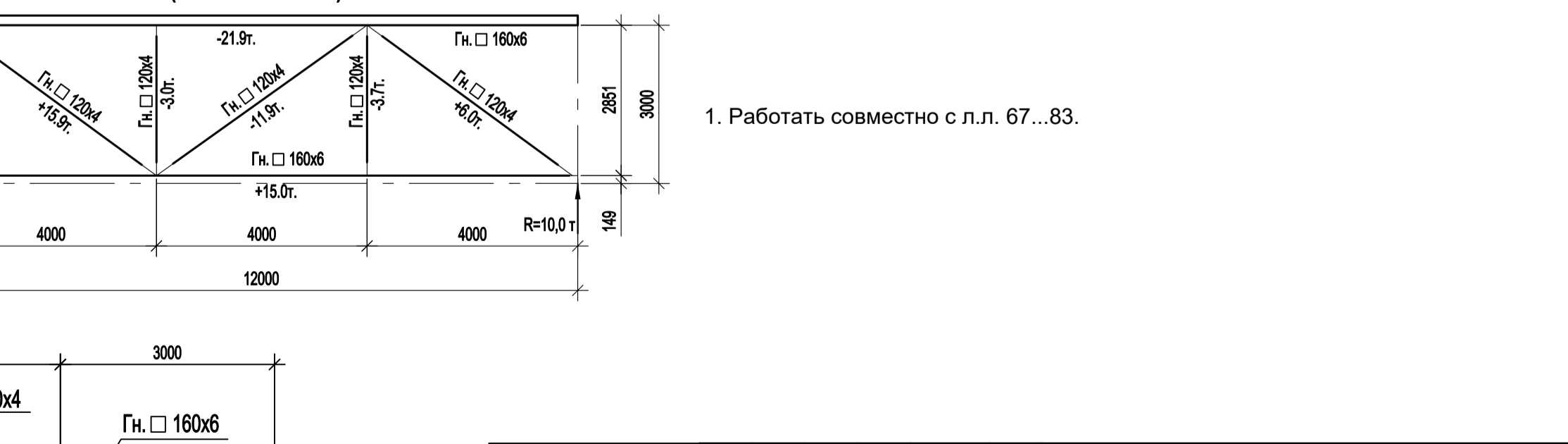
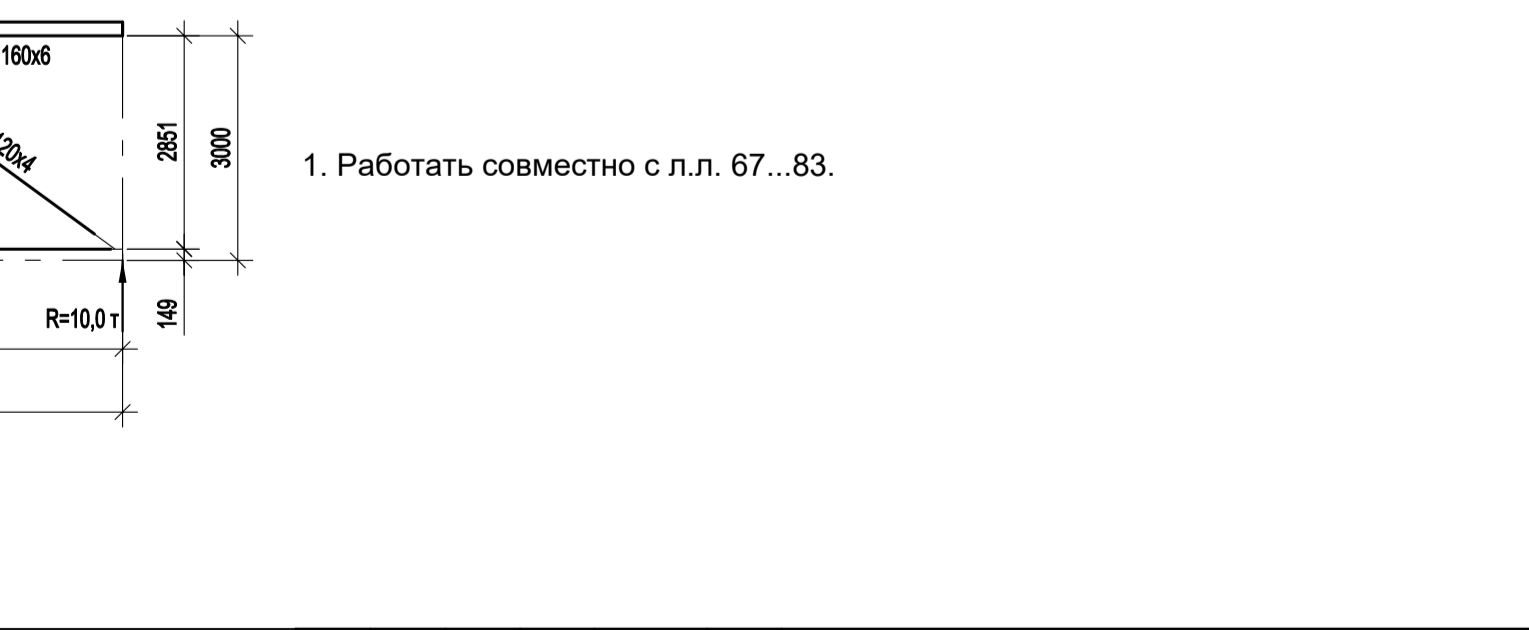
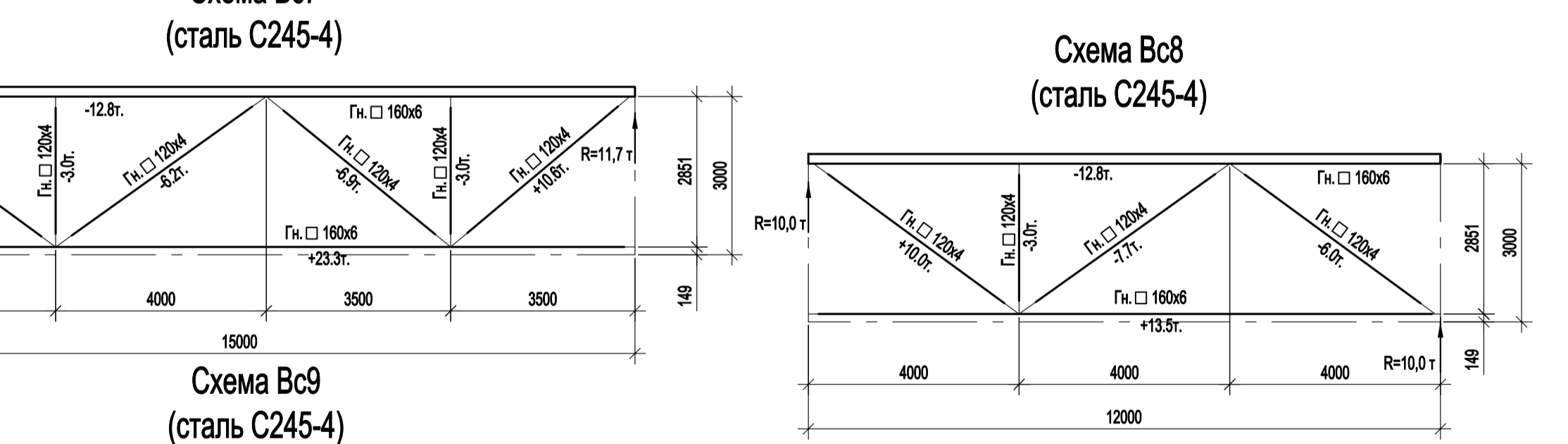
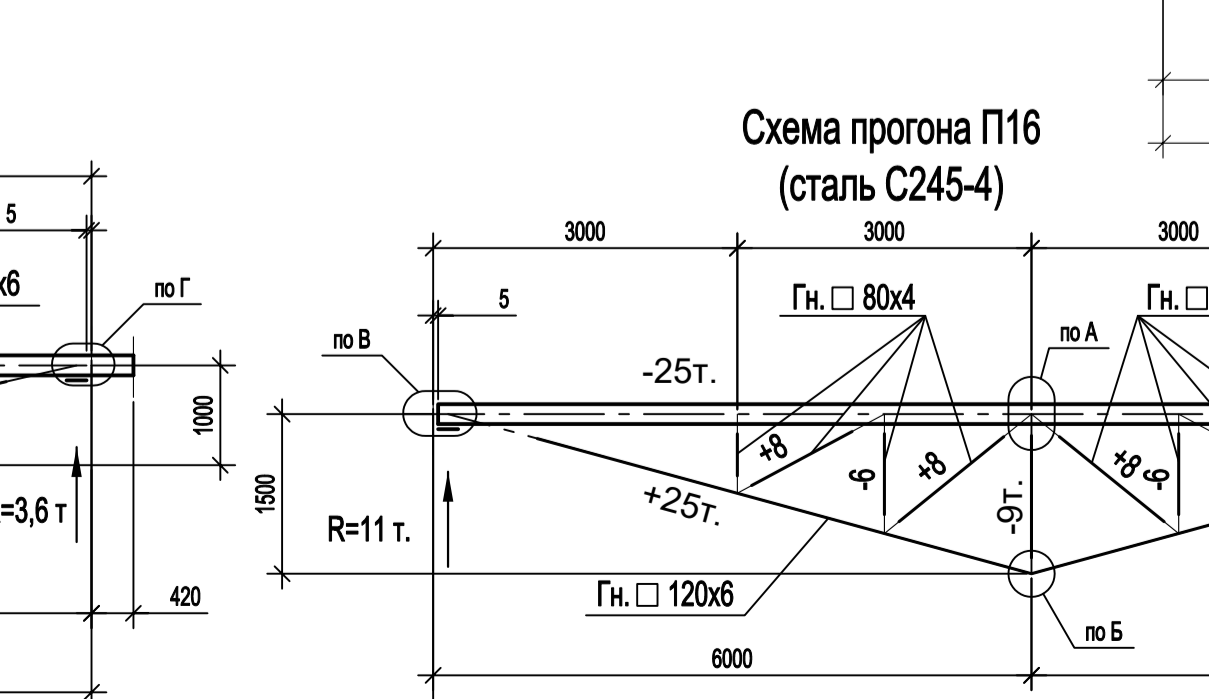
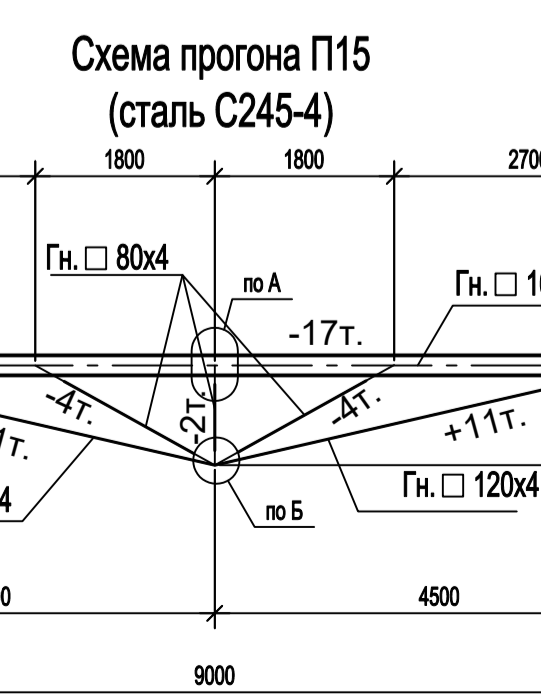
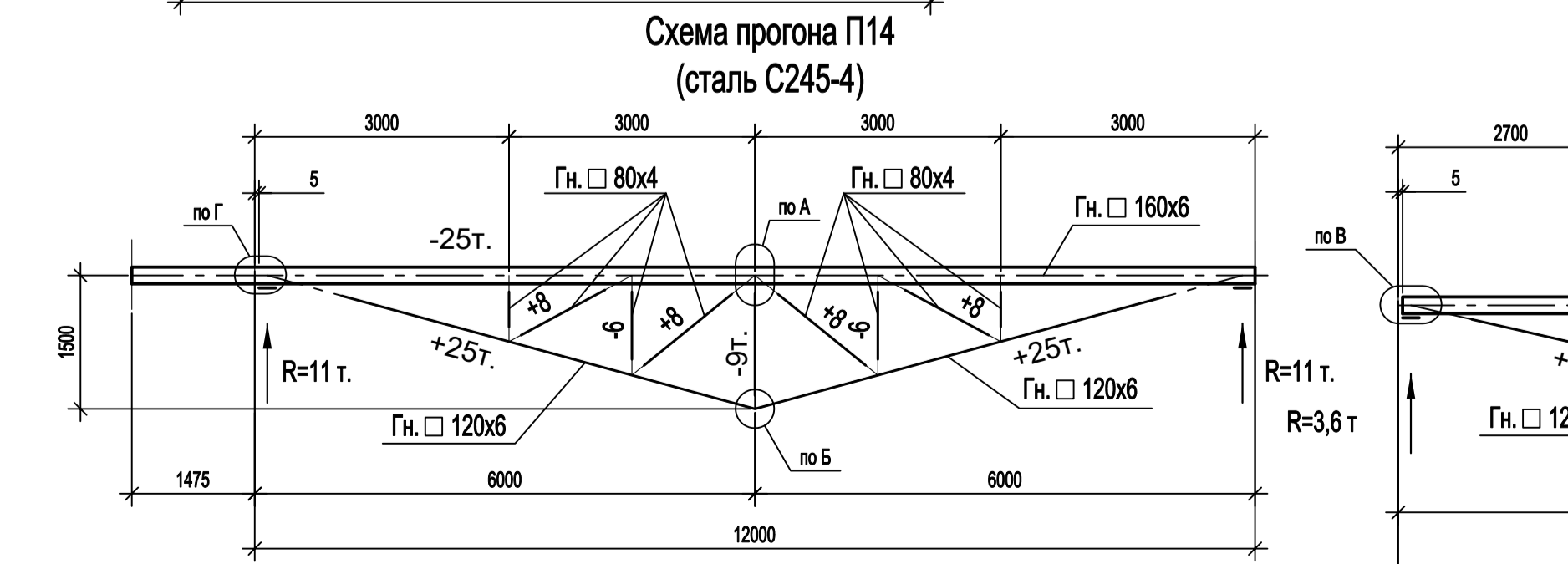
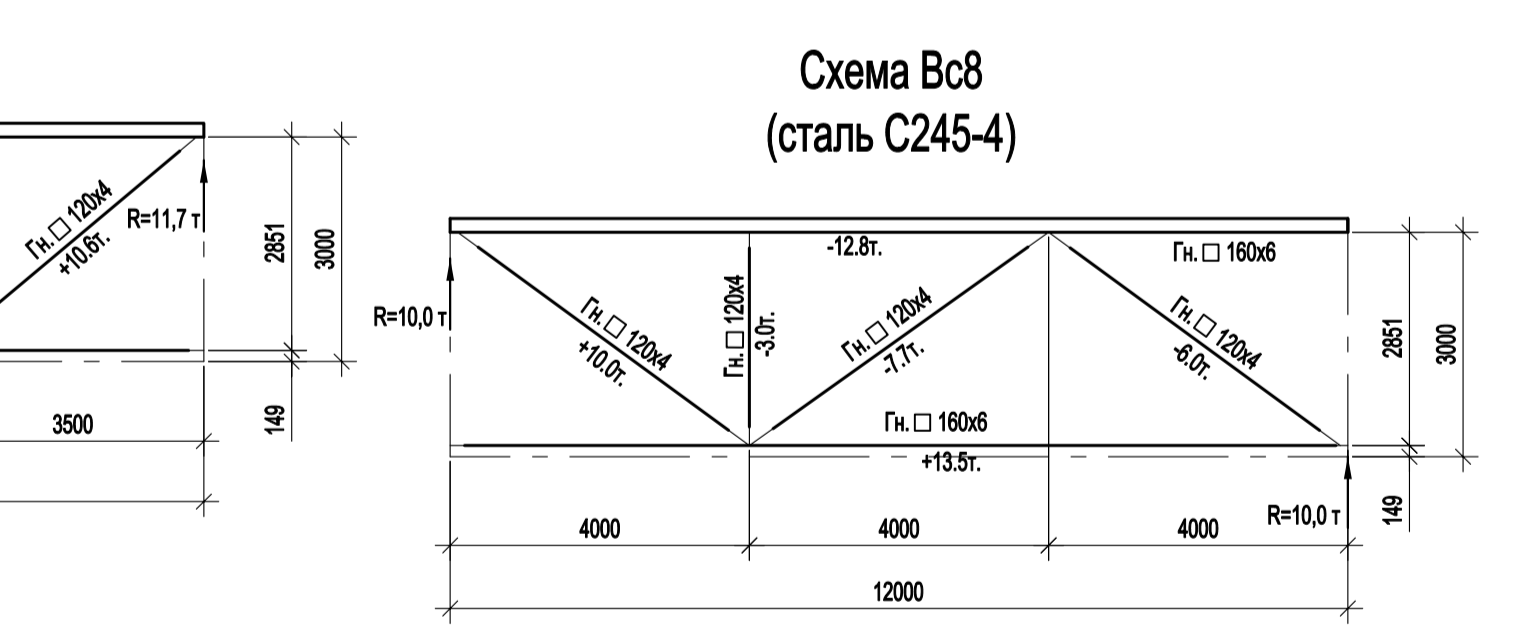
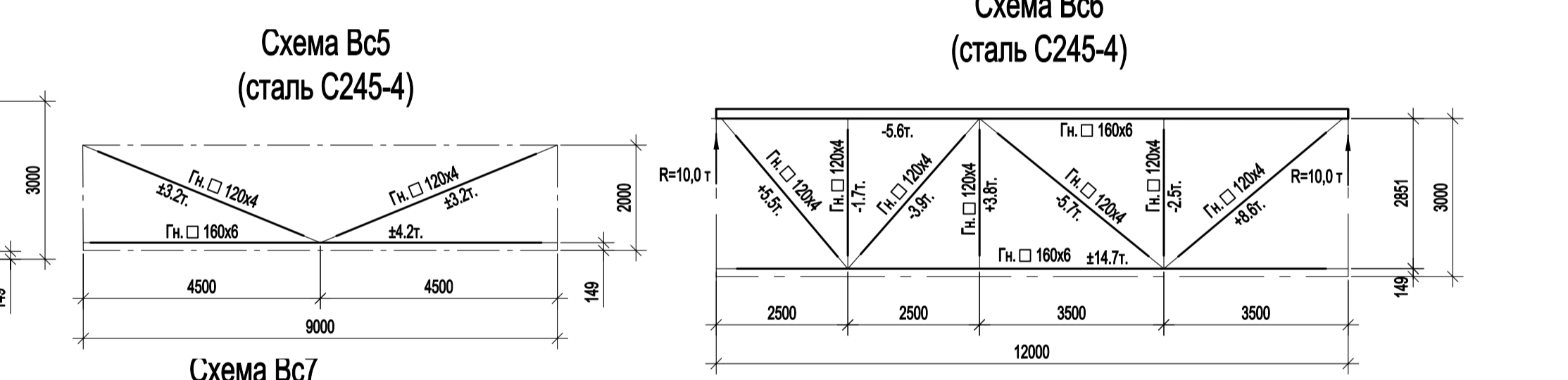
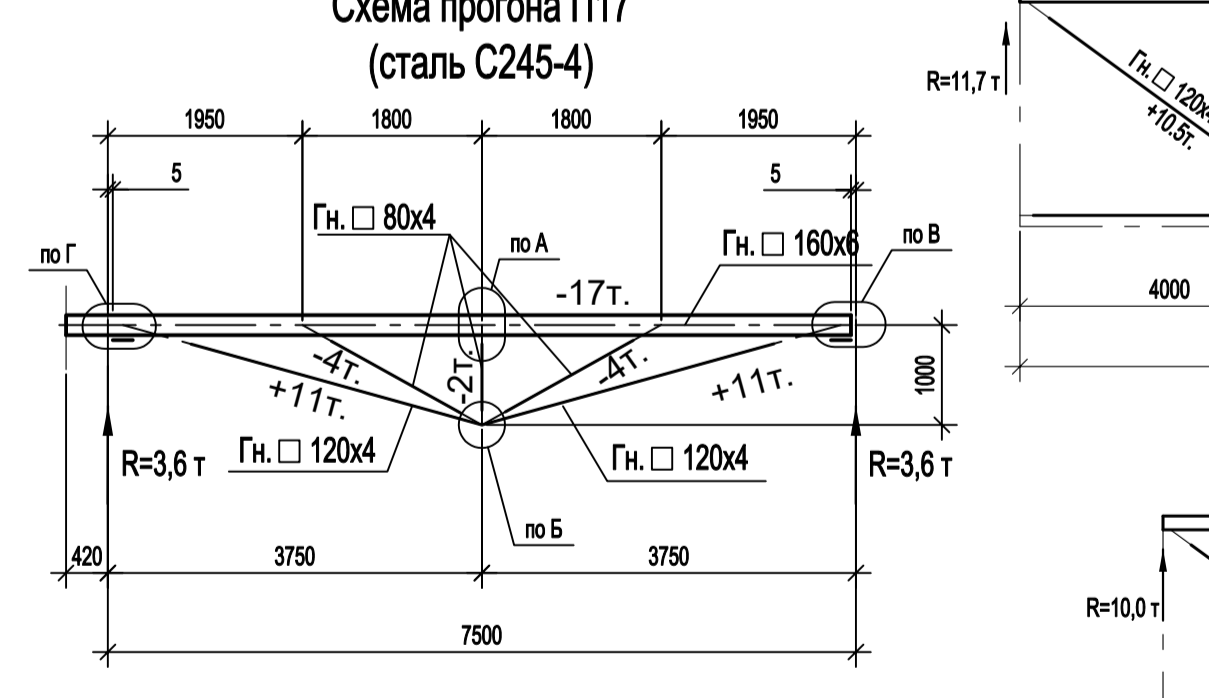
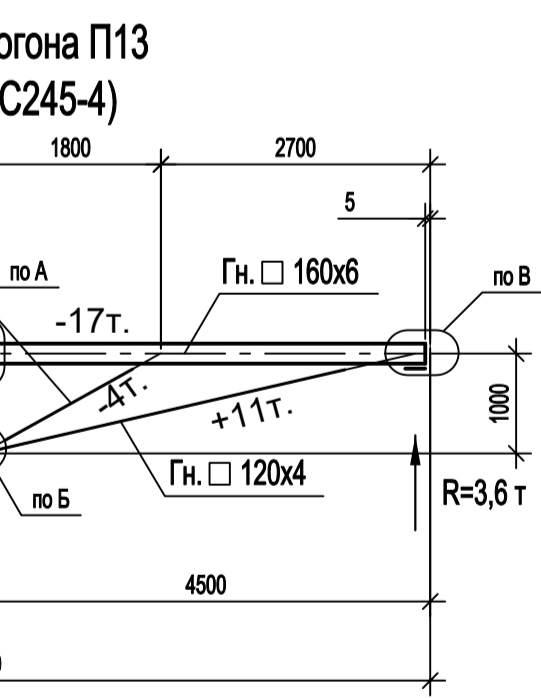
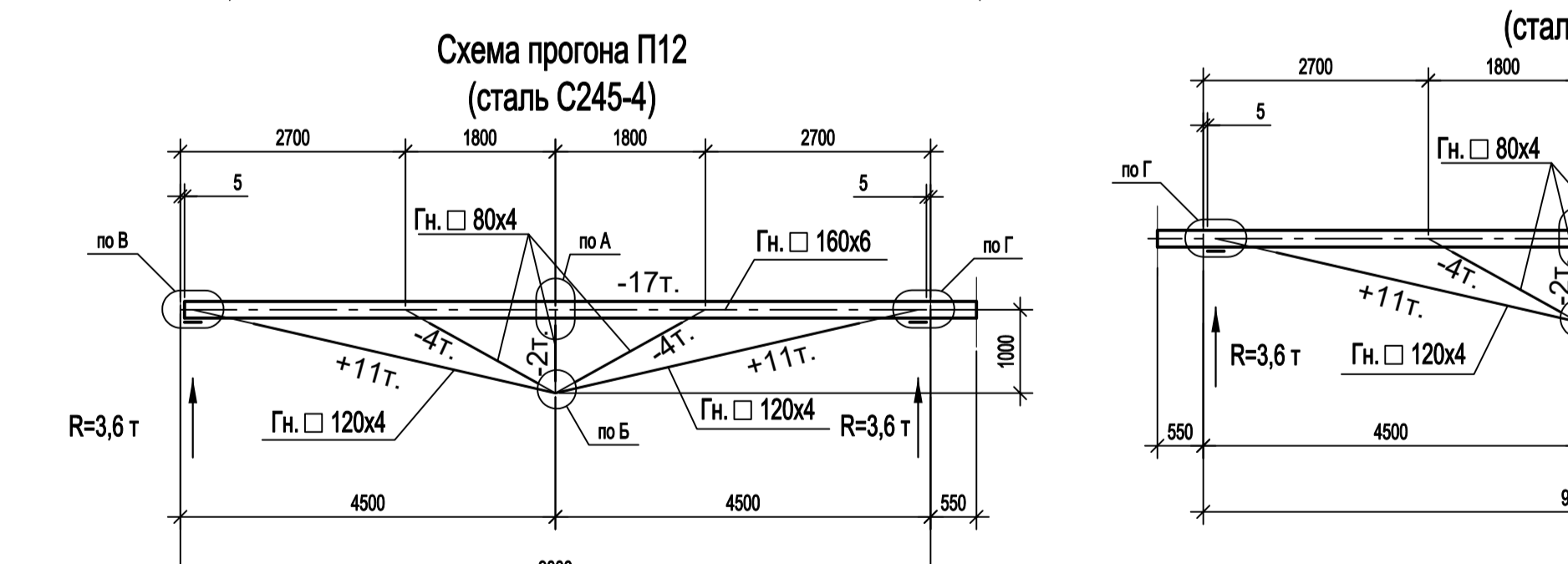
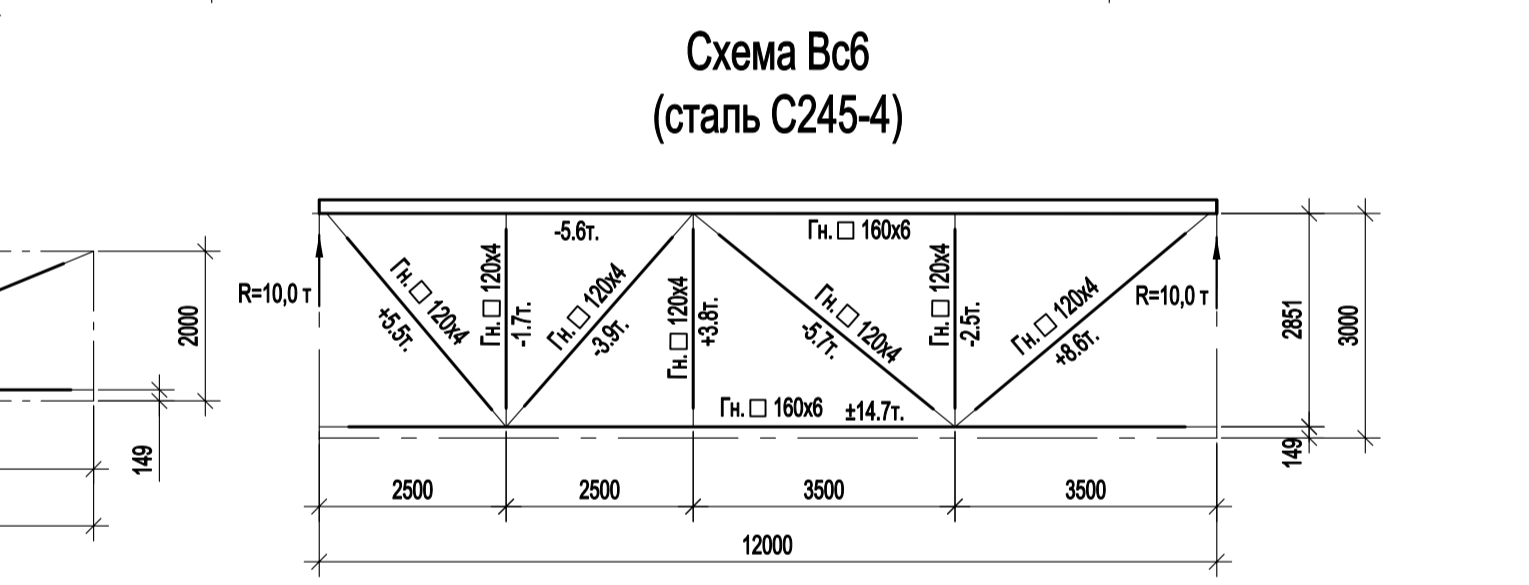
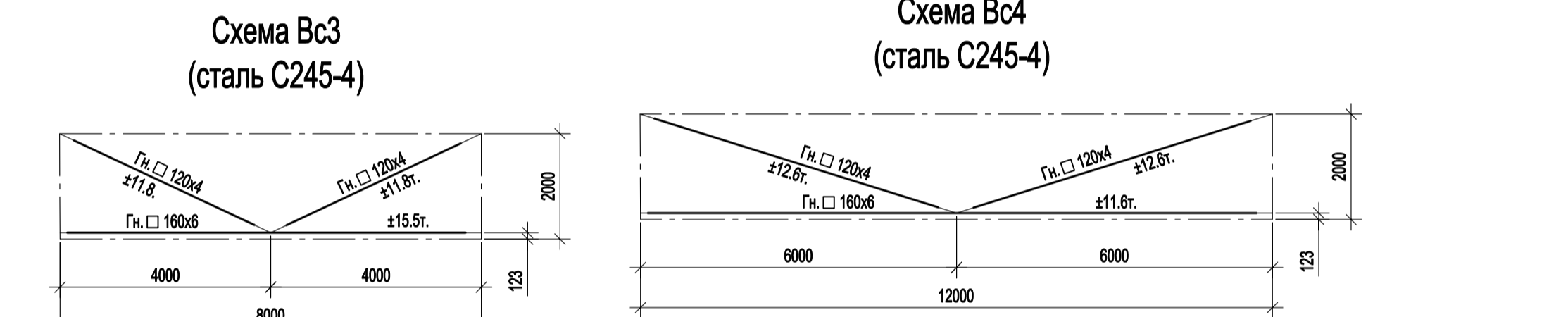
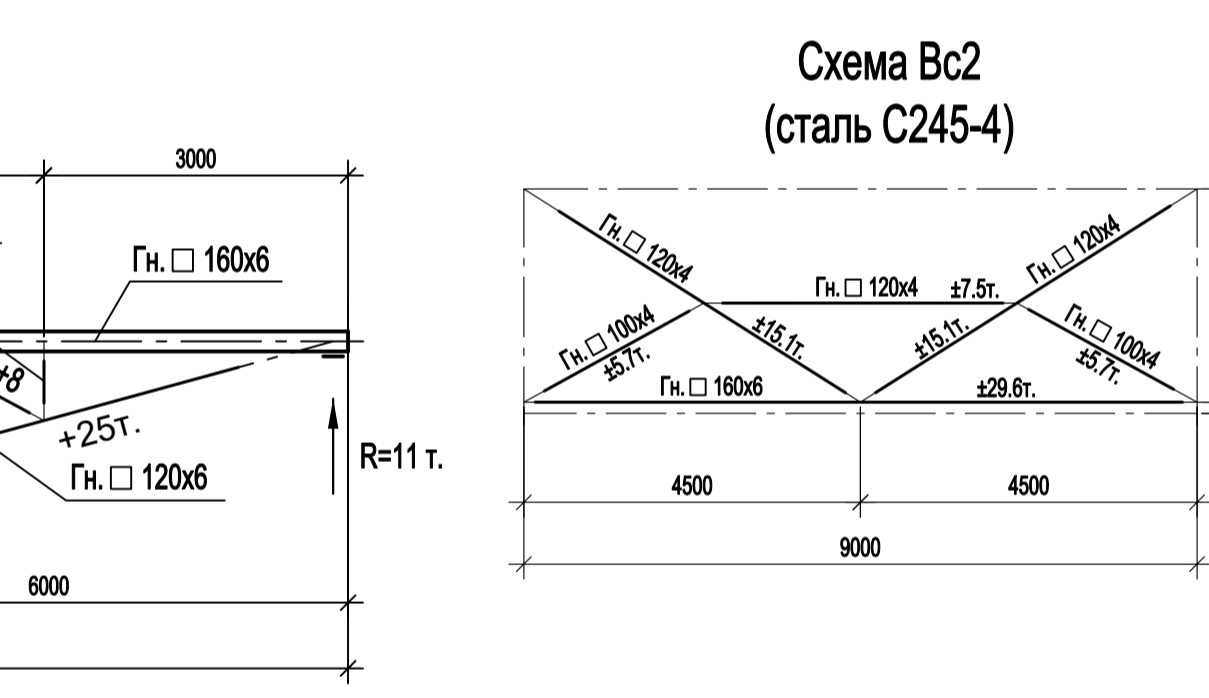
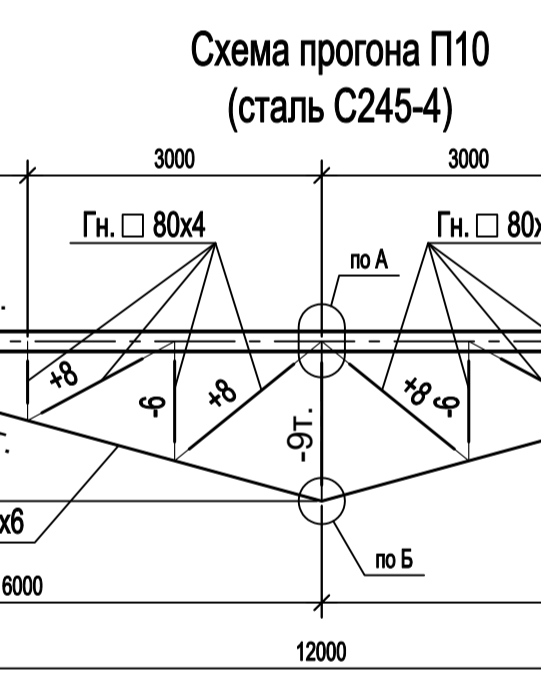
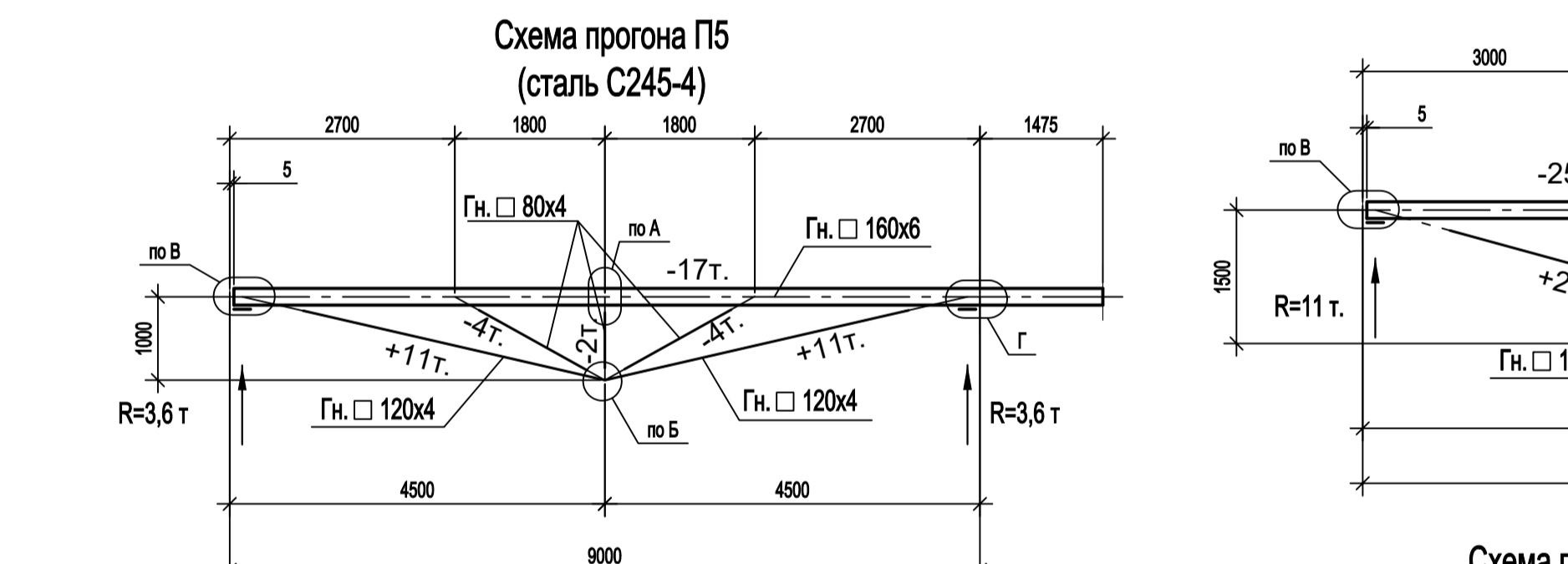
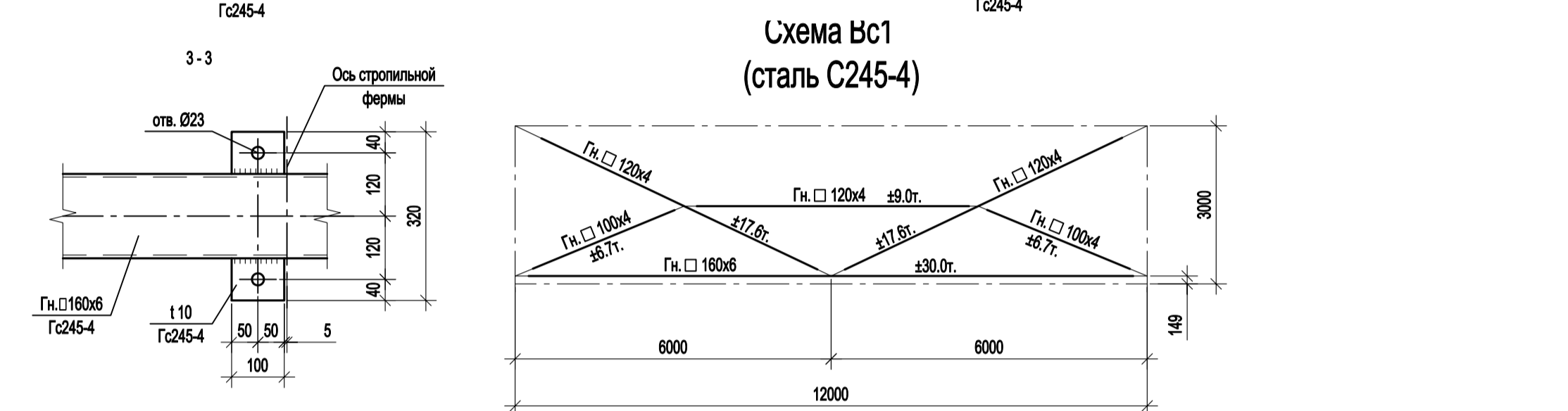
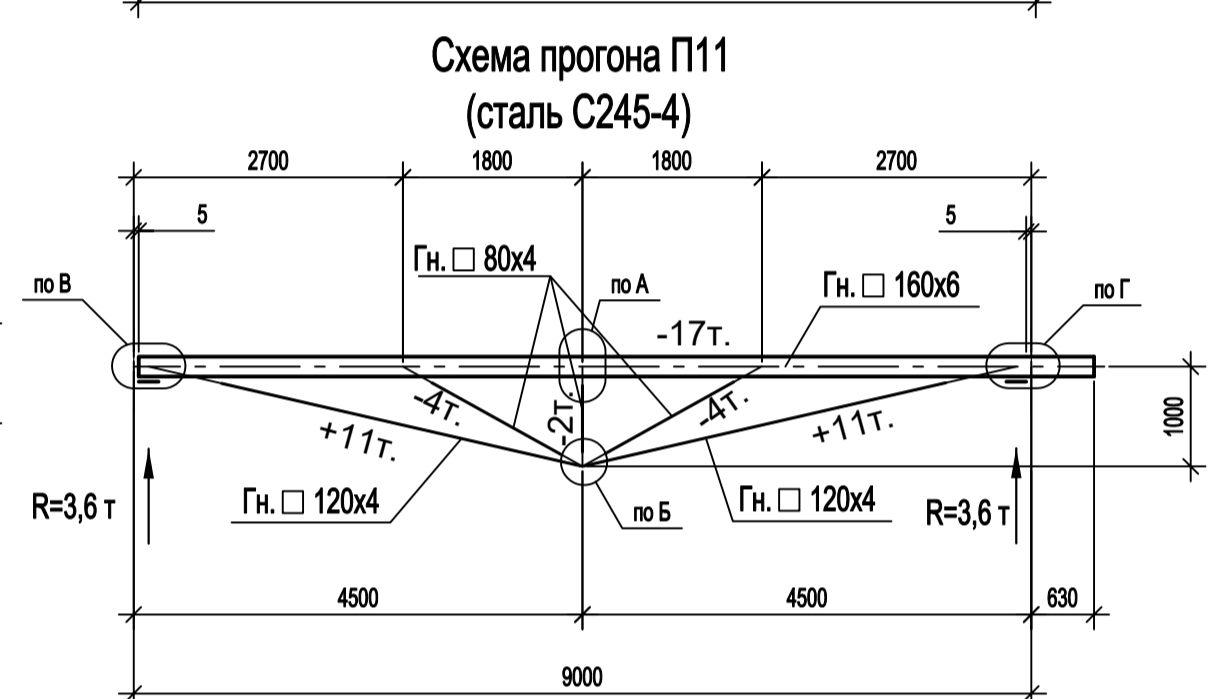
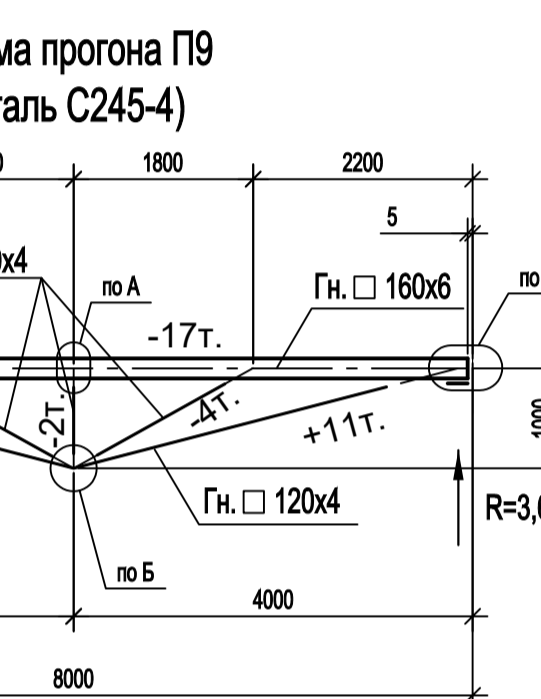
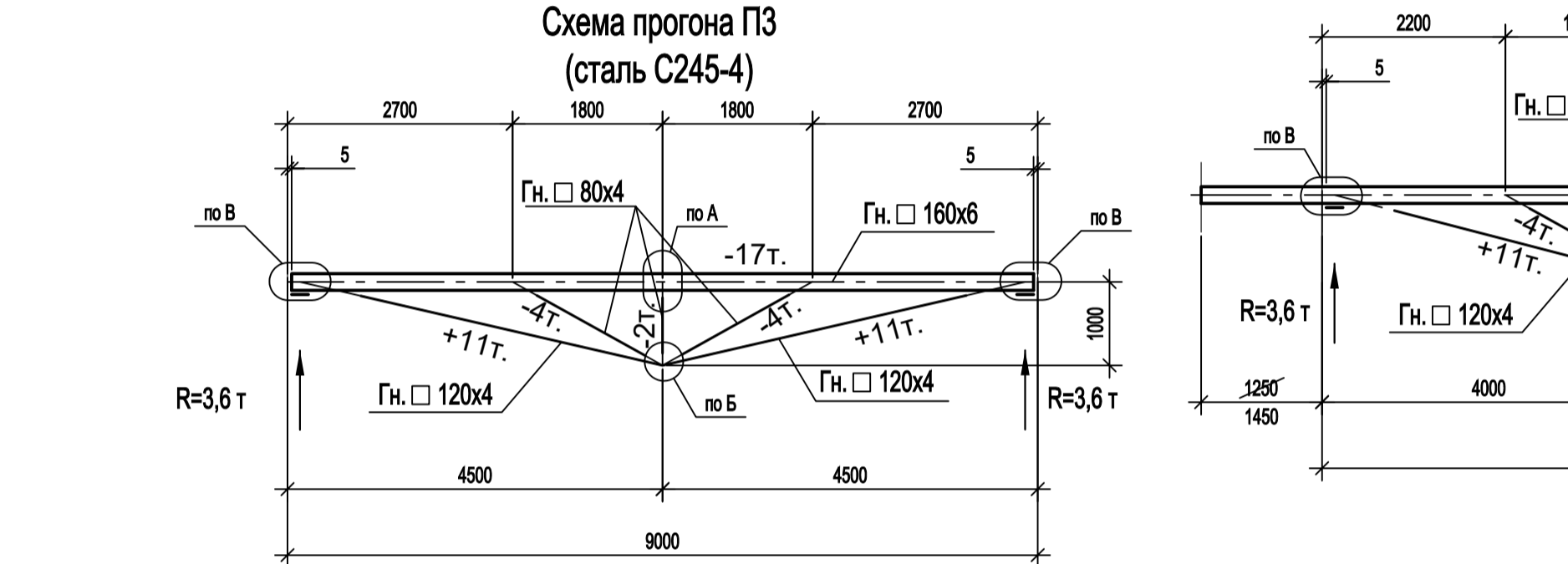
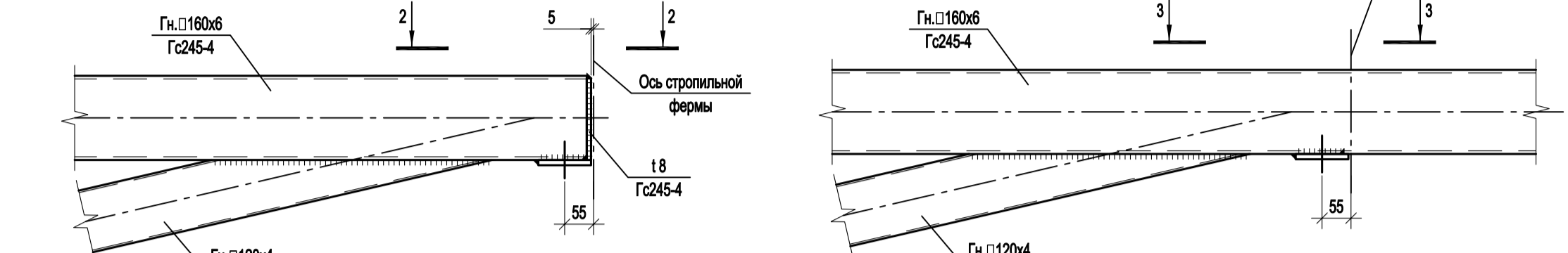
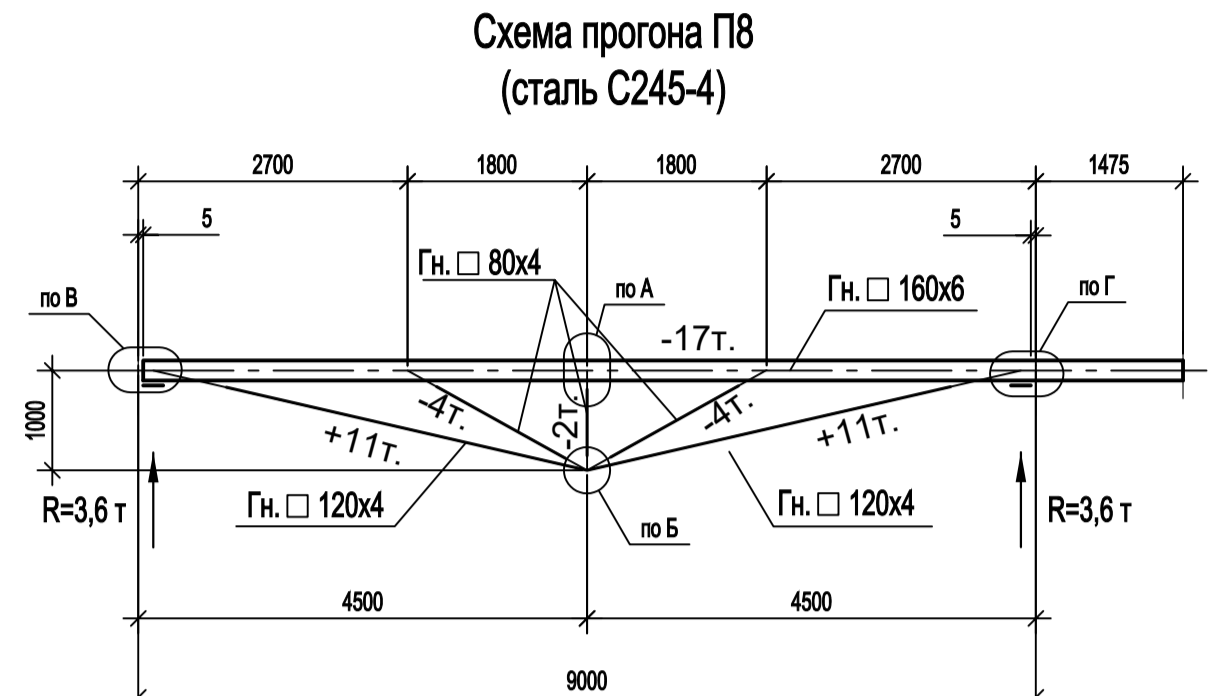
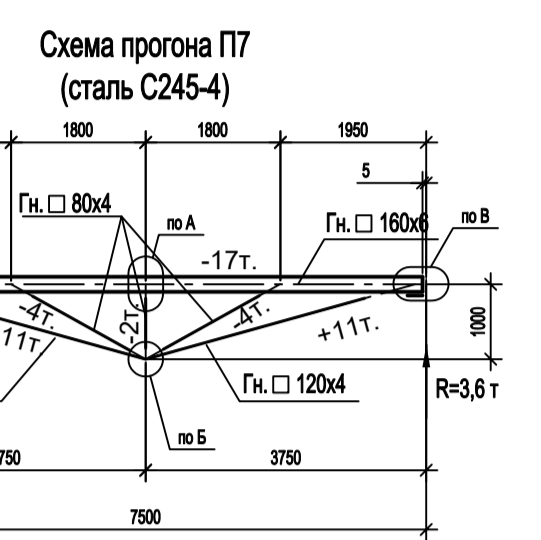
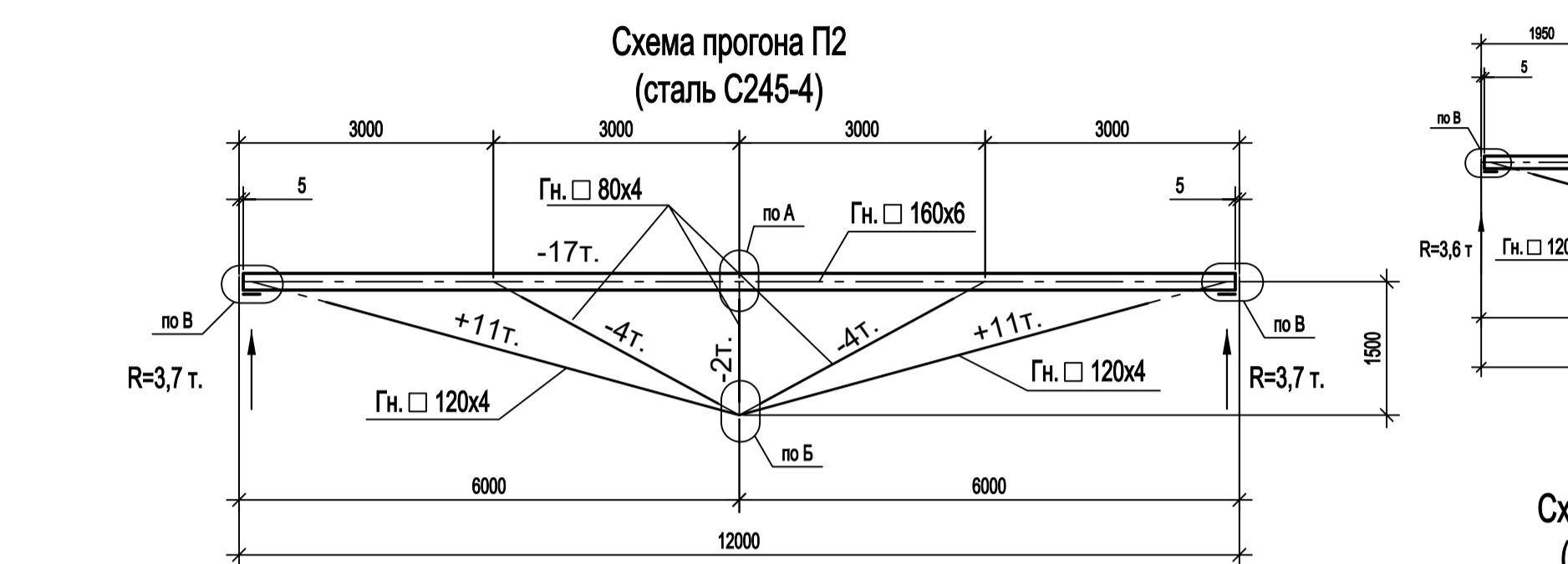
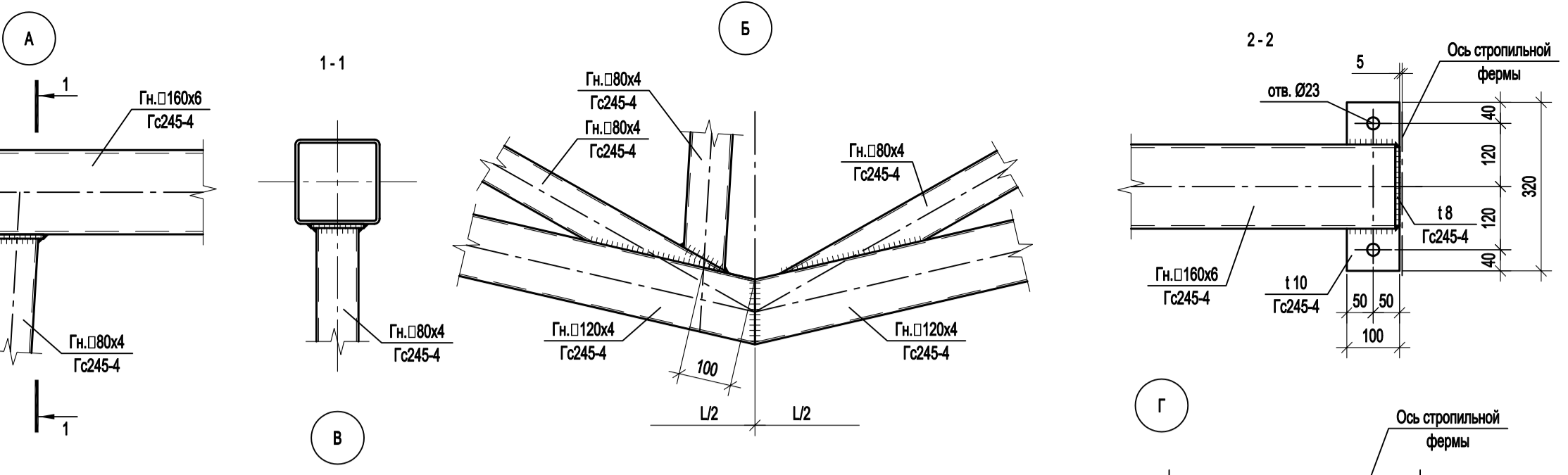
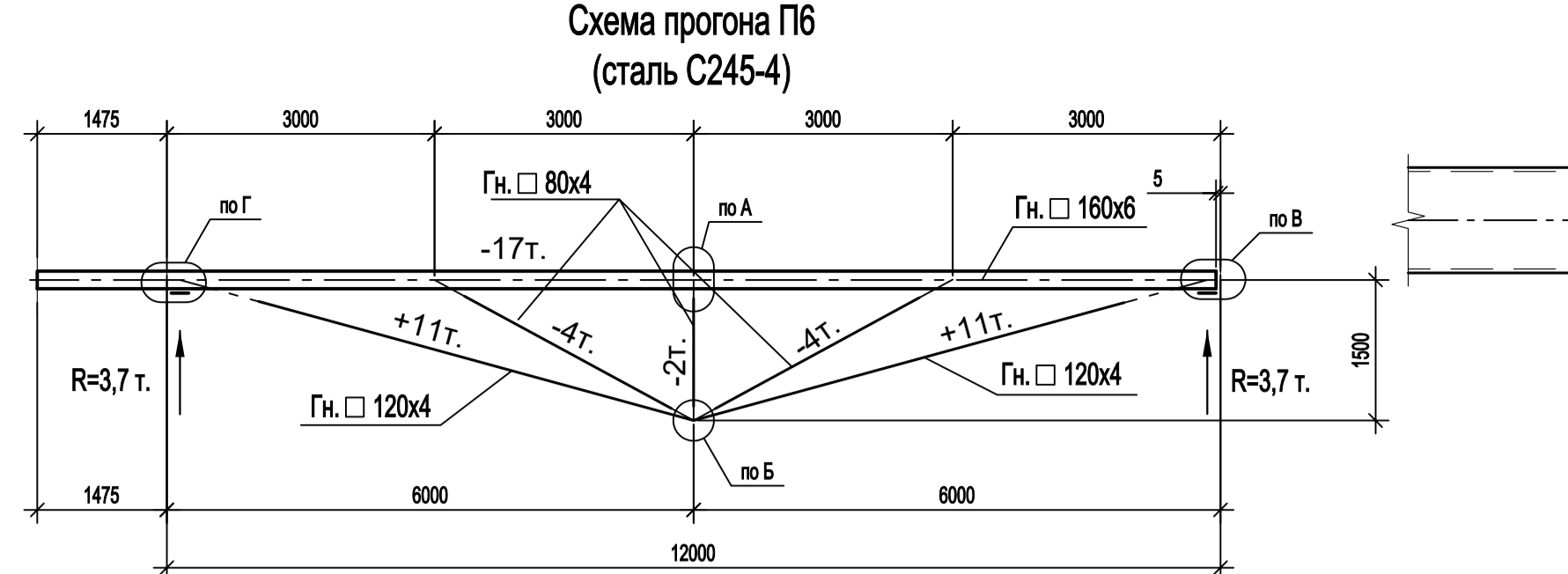
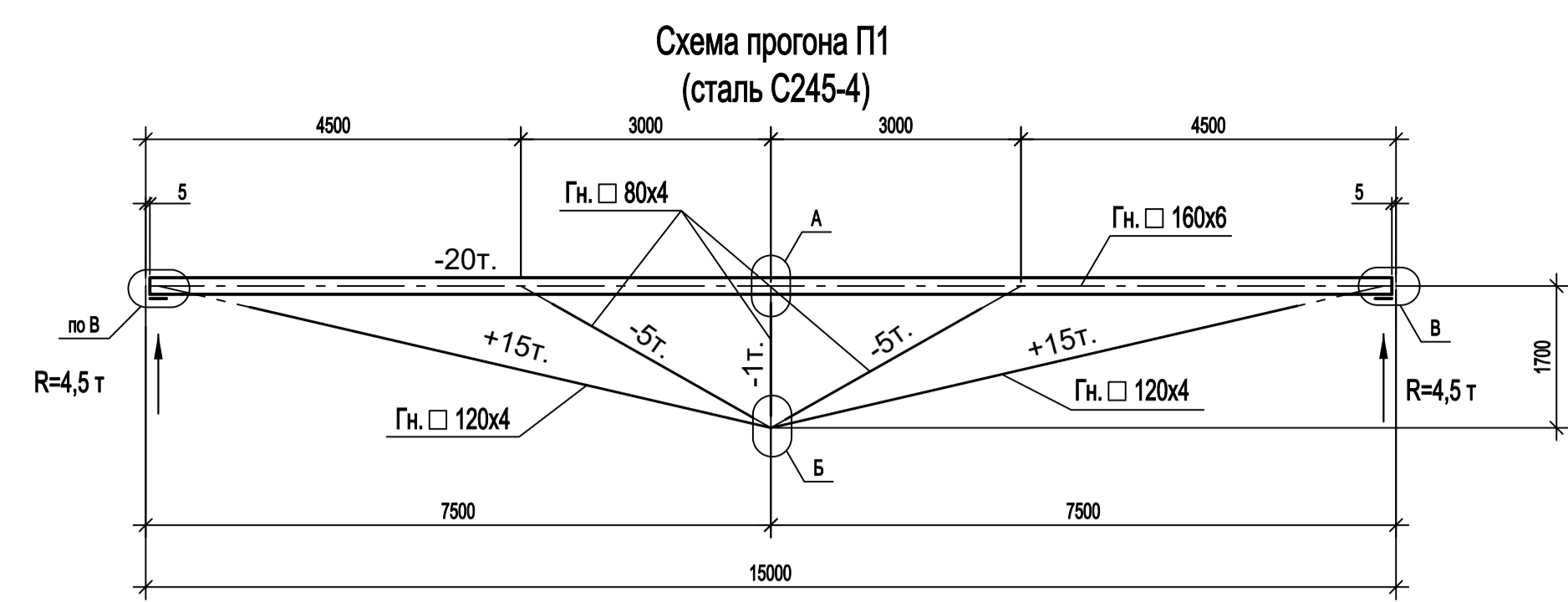
Схема расположения конструкций по верхним поясам ферм в осях В-С_16-18



1. Ведомость элементов см л.67.

Согласовано	
Изм. №	
Подп. и дата	
Имя, инв. №	

Данный чертеж не подлежит размножению или передаче другим организациям и лицам без согласования с ООО "Институт ПРОМИНВЕСТПРОЕКТ"				9035.1-1-КР3			
				Акционерное общество "Металлургический Завод Балаково" Рельсбалочный цех АО "МЗ Балаково". Комплекс электросталеплавильного производства. Электросталеплавильный цех			
Изм.	Коп.уч.	Лист № док.	Подп.	Дата	Стадия	Лист	Листов
Разраб.	Исаенко			09.23	П	83	
Проверил	Тереженко Ю			09.23			
Нач. отд.	Порожняк			09.23			
Н. контр.	Порожняк			09.23	Схема расположения конструкций по верхним и нижним поясам ферм в осях В-С_16-18. Разрезы 1-1...8-8		
ГИП	Колупанов			09.23	ООО "Институт ПРОМИНВЕСТПРОЕКТ" Формат А1		

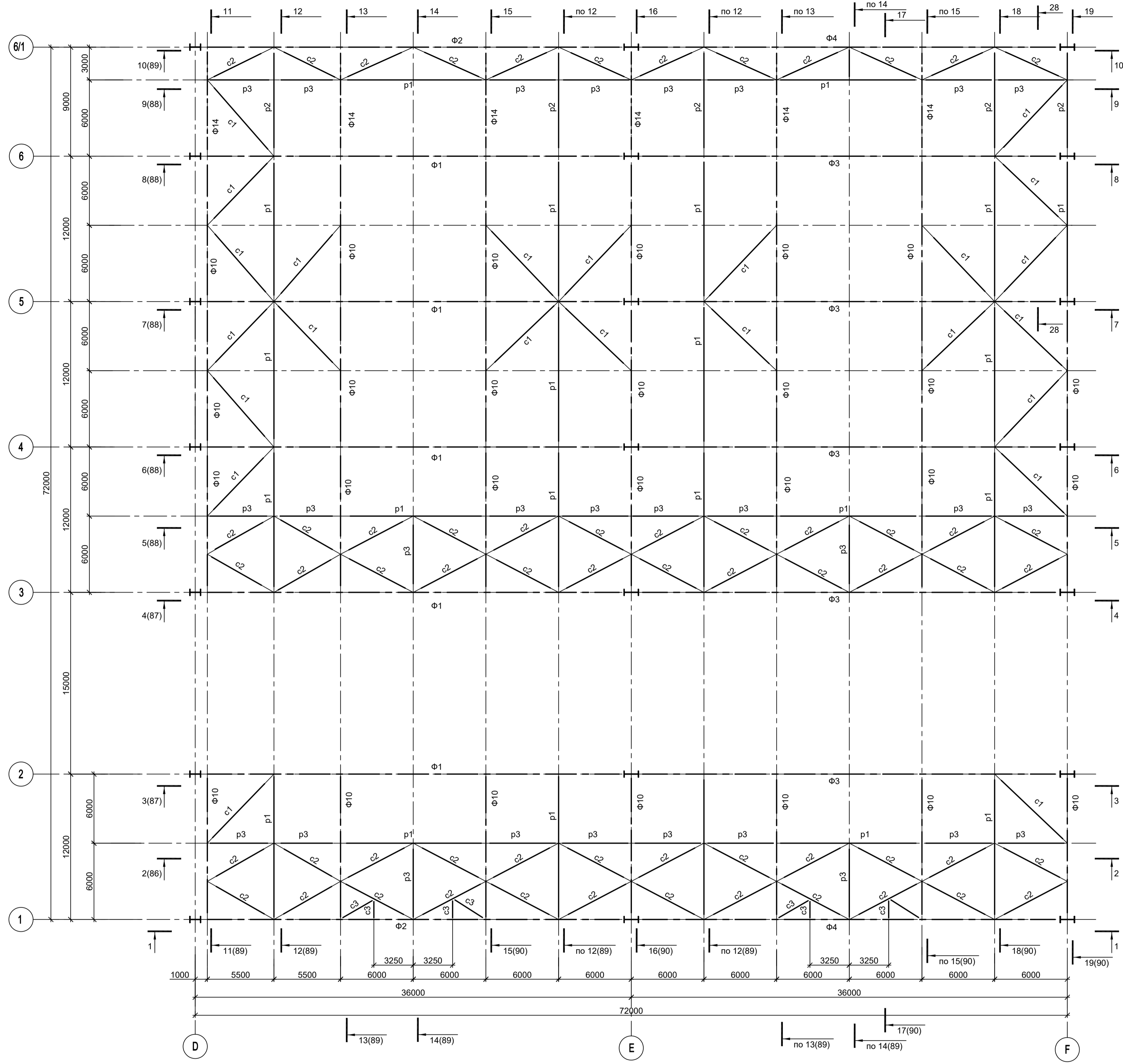


1. Работать совместно с л.л. 67...83.

Согласовано
Изм. № инв. №
Подп. и дата
Имя, № подл.

<p>Данный чертёк не подлежит размножению или передаче другим организациям и лицам без согласования с ООО "Институт ПРОМИНВЕСТПРОЕКТ"</p>				<p>9035.1-1-КР3</p> <p>Акционерное общество "Металлургический Завод Балаково"</p> <p>Рельсобалочный цех АО "МЗ Балаково". Комплекс электросталеплавильного производства. Электросталеплавильный цех.</p> <p>Страница Лист Листов П 84</p> <p>Конструкции покрытия. Прогон П1...П3; П5...П17; связи Вc1...Вc9</p> <p>ООО "Институт ПРОМИНВЕСТПРОЕКТ"</p> <p>Формат А1</p>					
Изм.	Коп.уч.	Лист № док.	Подп.	Дата	Изм.	Коп.уч.	Лист № док.	Подп.	Дата
Разраб.	Исаенко			09.23	Изм.	Коп.уч.	Лист № док.	Подп.	Дата
Проверил	Терещенко Ю			09.23	Изм.	Коп.уч.	Лист № док.	Подп.	Дата
Нач. отд.	Порожняк			09.23	Изм.	Коп.уч.	Лист № док.	Подп.	Дата
Н. контр.	Порожняк			09.23	Изм.	Коп.уч.	Лист № док.	Подп.	Дата
ГИП	Колупанов			09.23	Изм.	Коп.уч.	Лист № док.	Подп.	Дата

Схема расположения конструкций по нижним поясам ферм в осях D-F (1 - 6/1)



1 - 1

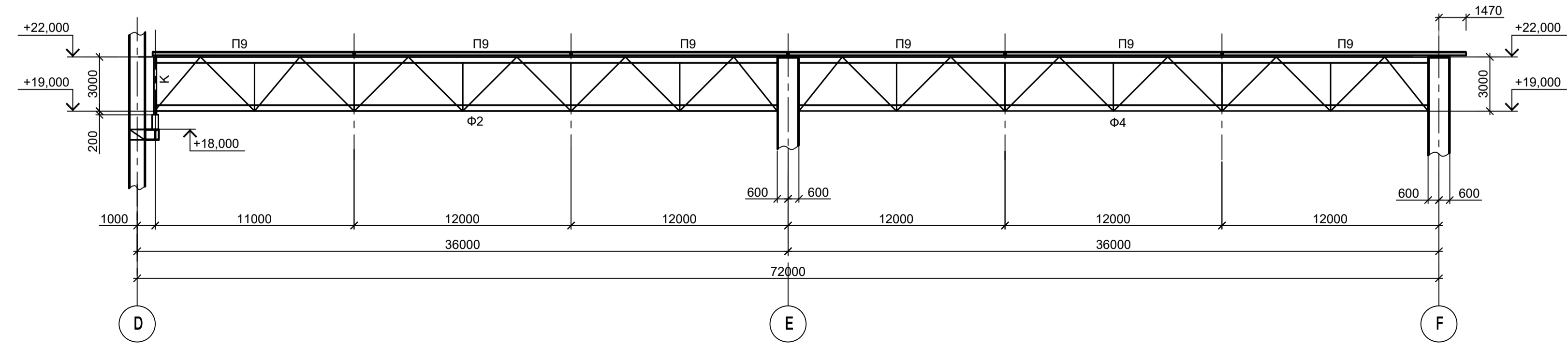
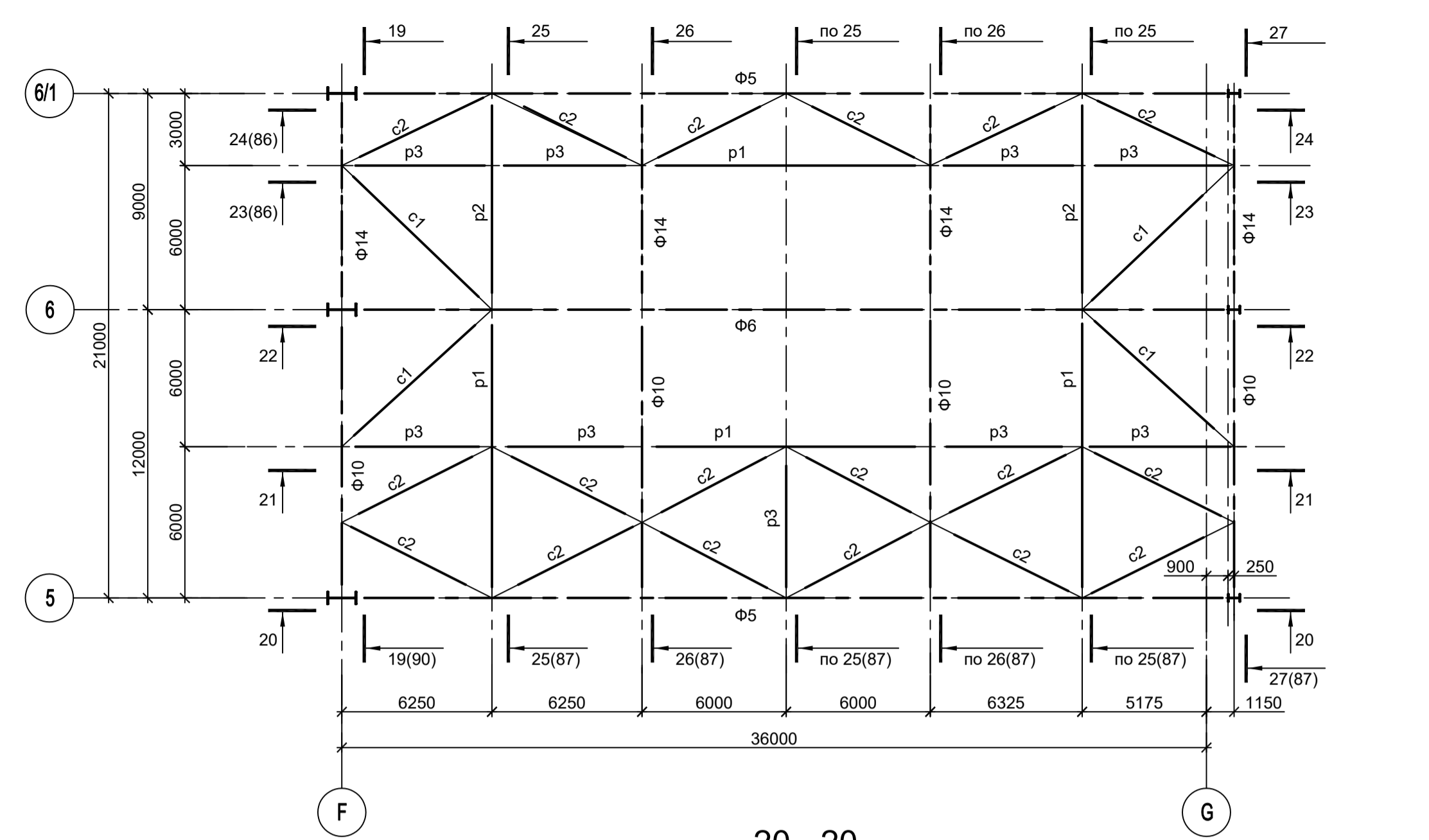
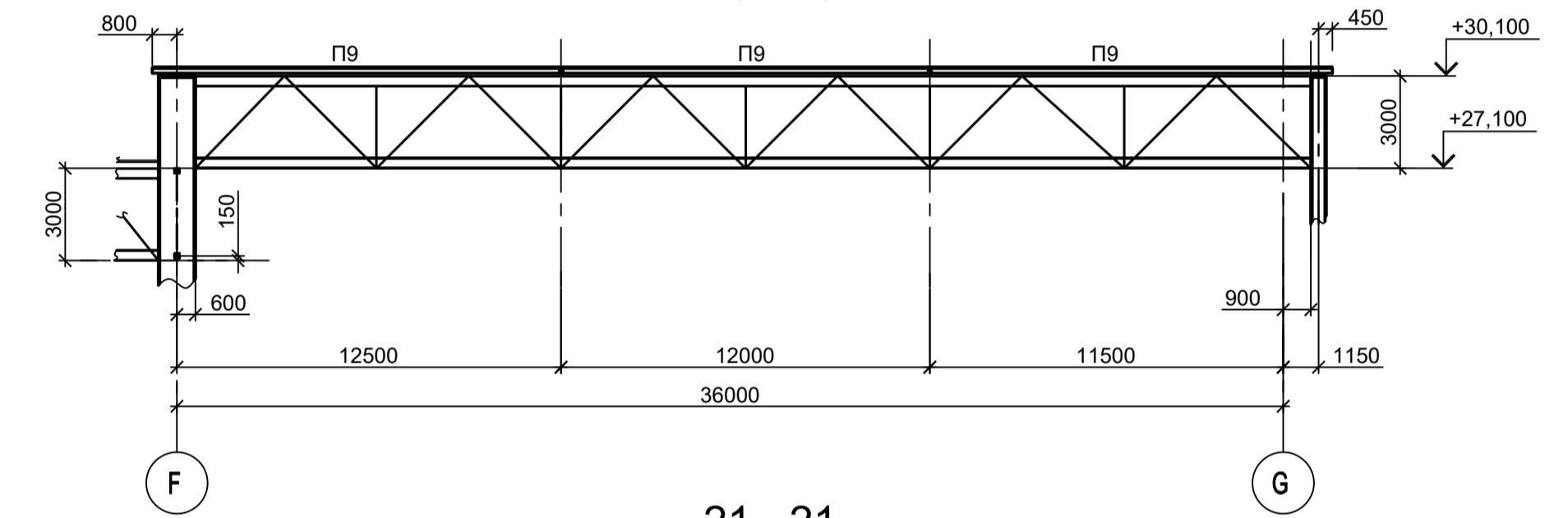


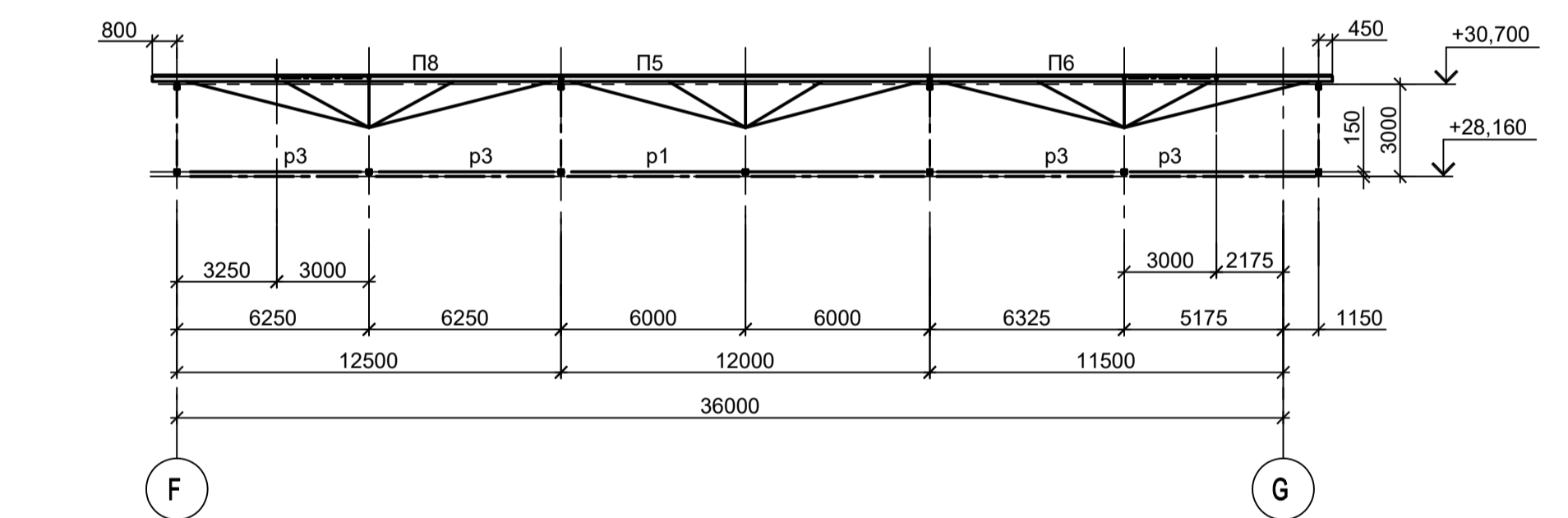
Схема расположения конструкций по нижним поясам ферм в осях F-G (4 - 6/1)



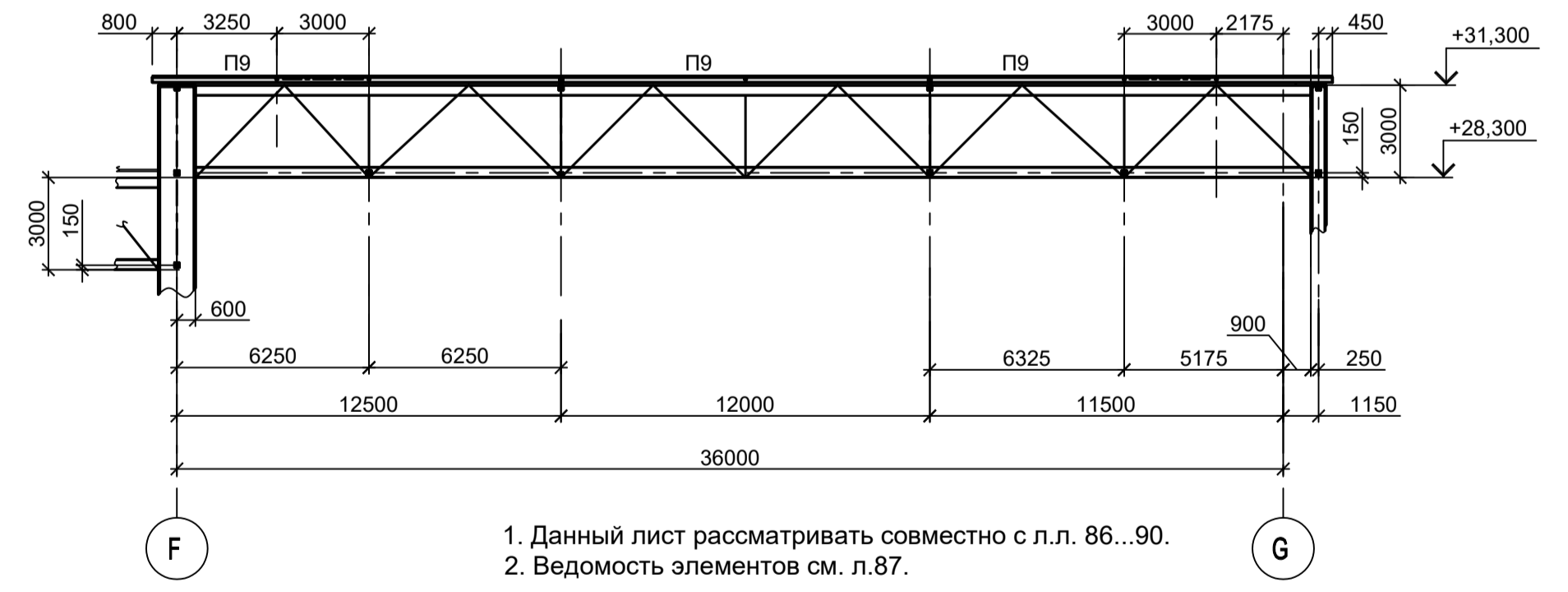
20 - 20



21 - 21



22 - 22



1. Данный лист рассматривать совместно с л.л. 86...90.
2. Ведомость элементов см. л.87.

Согласовано

Изм. №	Подп. и дата	Взам. инв. №
Изм. №	Подп. и дата	Взам. инв. №
Изм. №	Подп. и дата	Взам. инв. №

<p>Данный чертёж не подлежит размножению или передаче другим организациям и лицам без согласования с ООО "Институт ПРОМИНВЕСТПРОЕКТ"</p>				<p>9035.1-1-КР3</p> <p>Акционерное общество "Металлургический Завод Балаково"</p> <p>Рельсобалочный цех АО "МЗ Балаково". Комплекс электросталеплавильного производства. Электросталеплавильный цех.</p>			
Изм.	Коп.уч.	Лист № док.	Подп.	Дата	Стадия	Лист	Листов
Разраб.	Исаенко	09.23		09.23	П	85	
Проверил	Терещенко Ю	09.23		09.23			
Нач. отд.	Порожняк	09.23		09.23			
Н. контр.	Порожняк	09.23		09.23	<p>Схемы расположения конструкций по нижним поясам ферм в осях D-F (1-6/1), F-G (4-6/1). Разрезы 1-1, 20-20...22-22</p>		
ГИП	Колупанов	09.23		09.23	<p>ООО "Институт ПРОМИНВЕСТПРОЕКТ"</p> <p>Формат А1</p>		

Схема расположения конструкций по верхним поясам ферм в осях D-F (1 - 6/1)

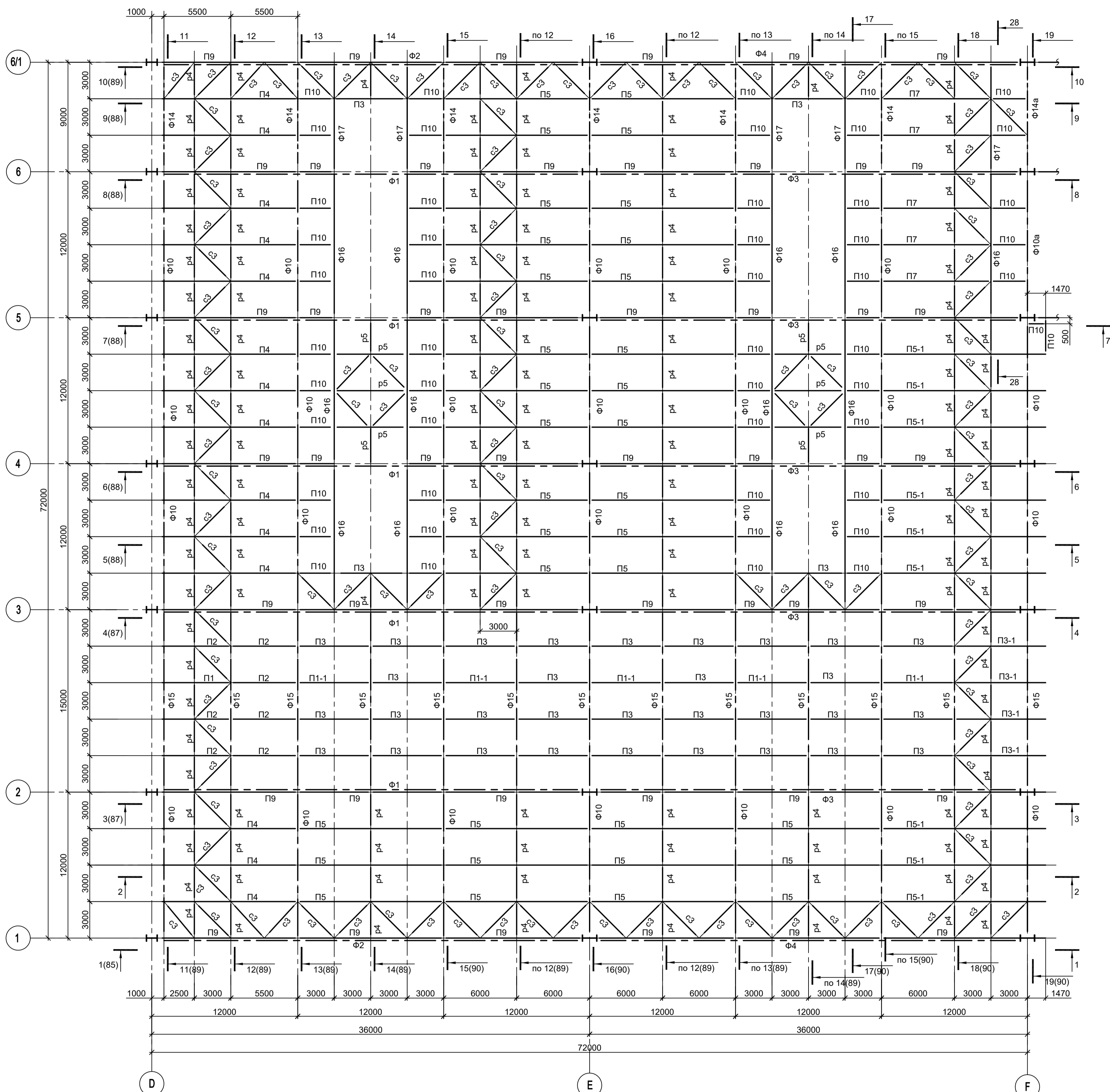
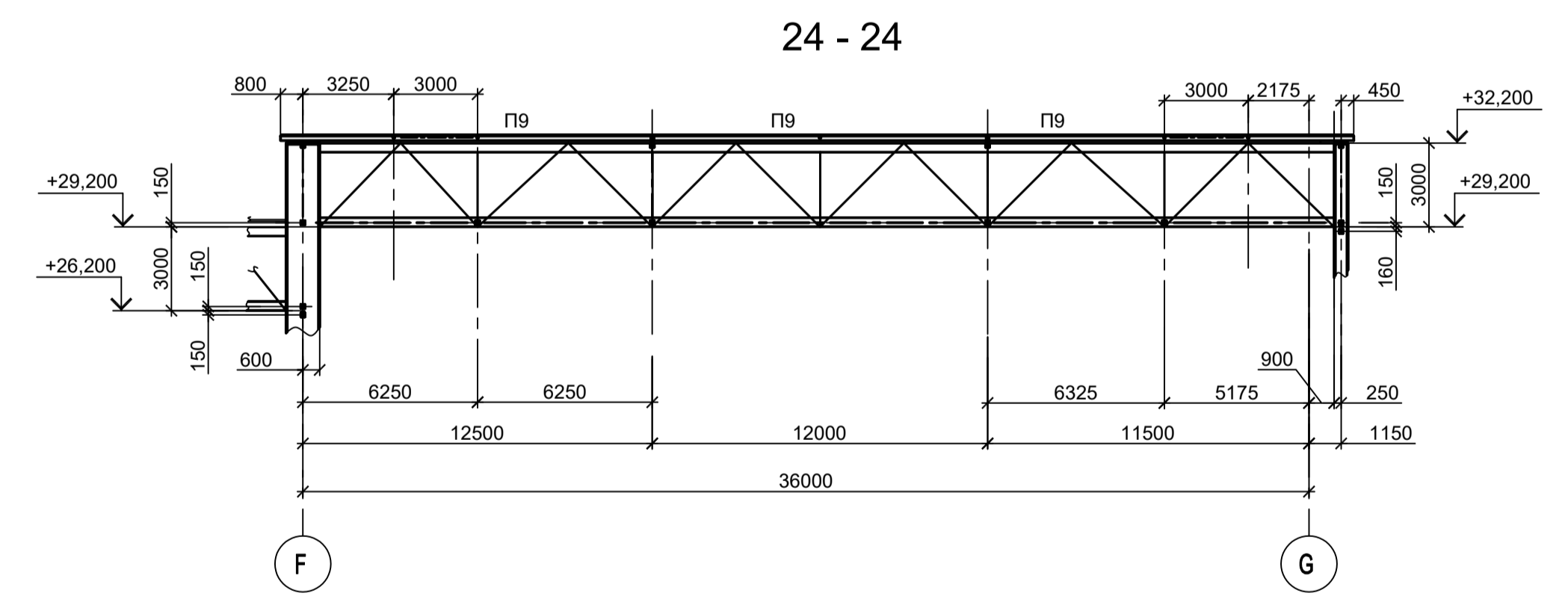
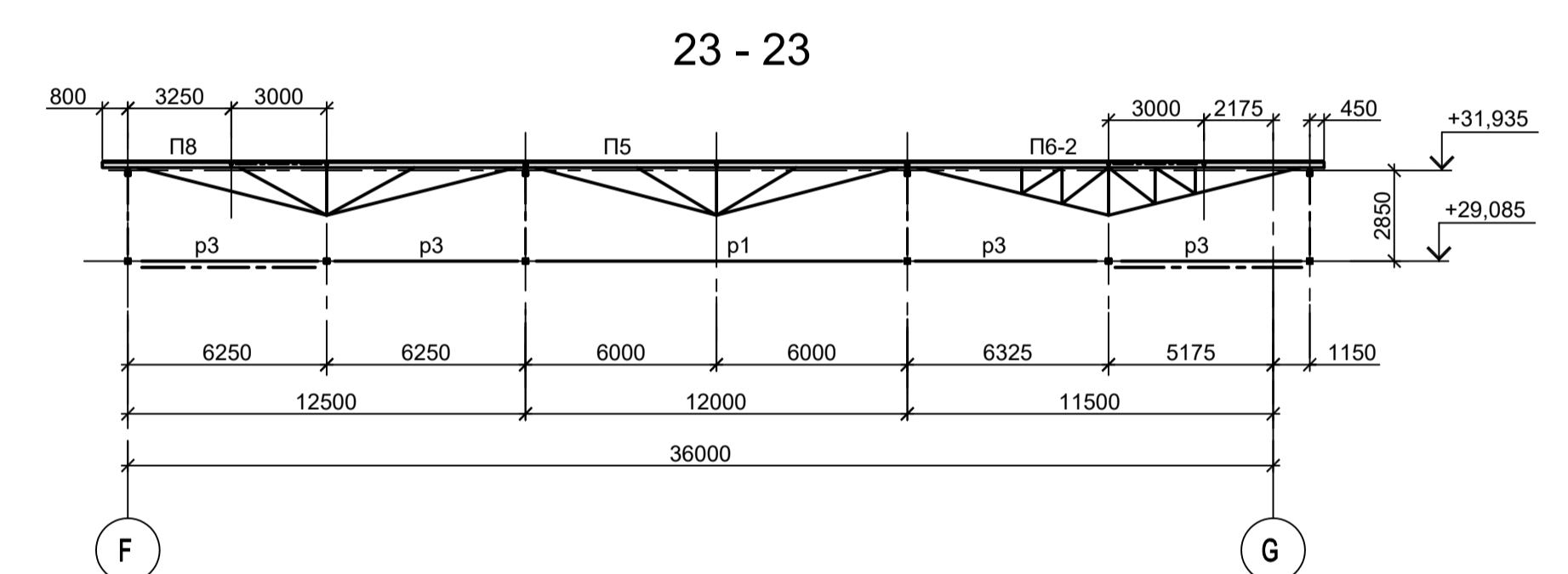
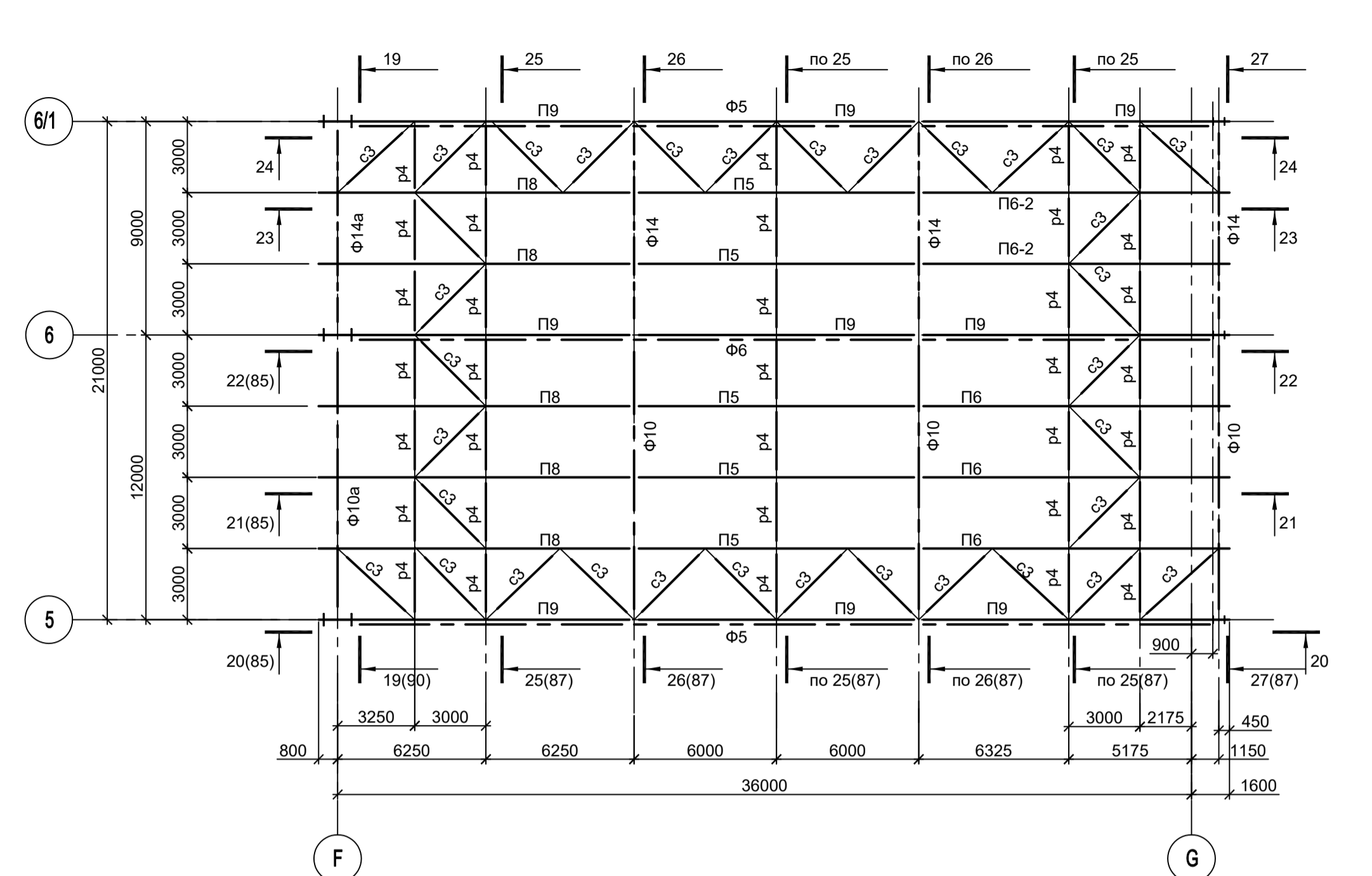
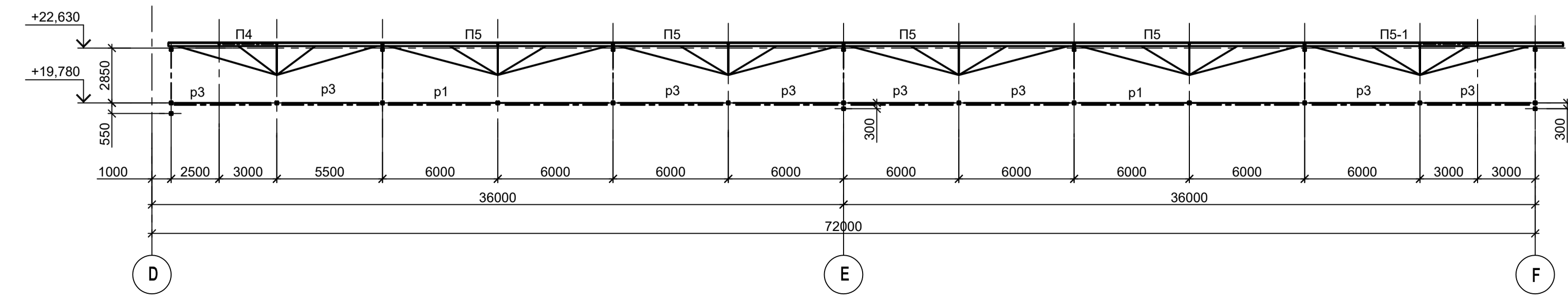


Схема расположения конструкций по верхним поясам ферм в осях F-G (4 - 6/1)



2-2

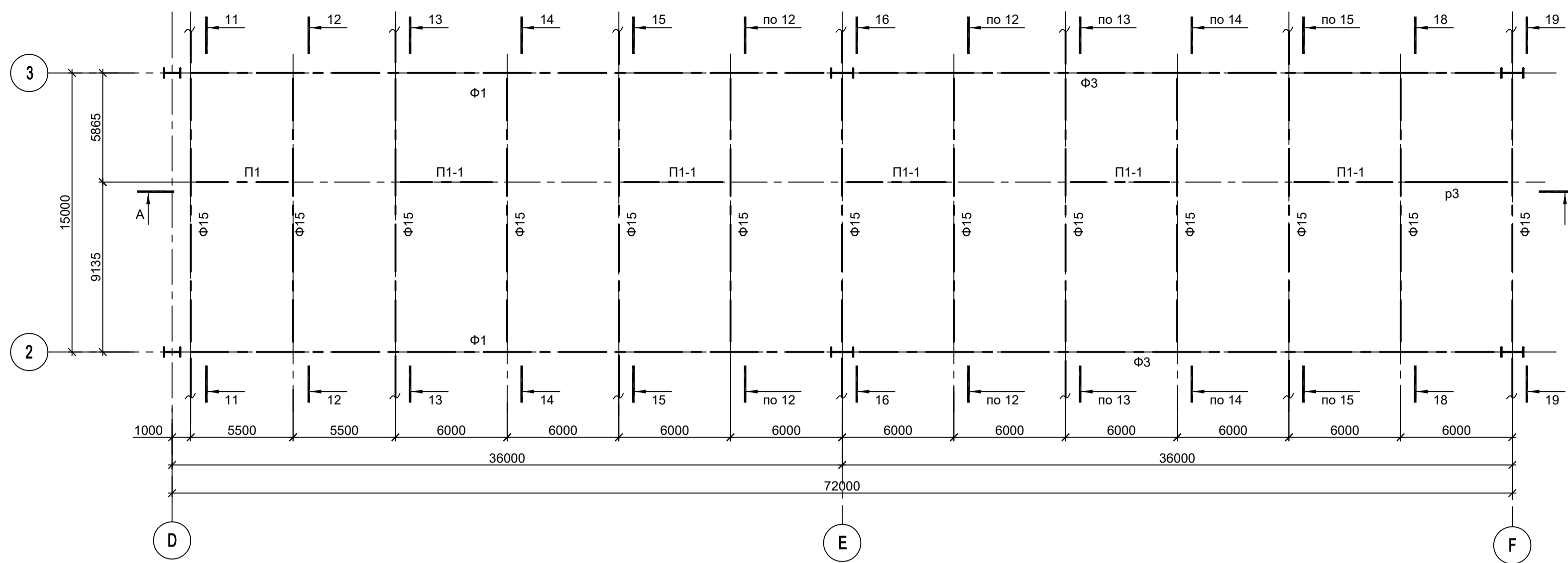


1. Данный лист рассматривать совместно с л.л. 85, 87...90.
 2. Ведомость элементов см. л.87.

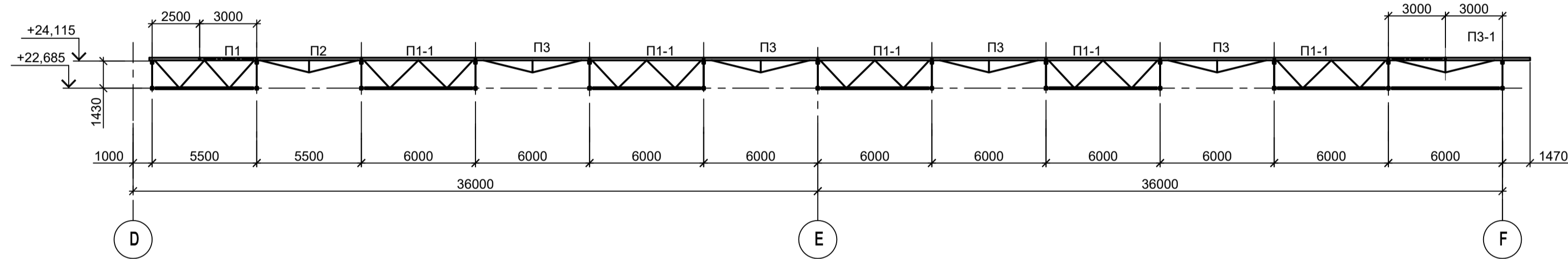
Согласовано	
Изм. №	Подп. и дата
Взам. инв. №	
Иное № подл.	

Данный чертёж не подлежит размножению или передаче другим организациям и лицам без согласования с ООО "Институт ПРОМИНВЕСТПРОЕКТ"	Изм.	Коп.уч.	Лист № док.	Подп.	Дата	9035.1-1-КР3 Акционерное общество "Металлургический Завод Балаково" Рельсобалочный цех АО "МЗ Балаково". Комплекс электросталеплавильного производства. Электросталеплавильный цех.	Стадия	Лист	Листов
	Разраб.	Исаенко	09.23		09.23		П	86	
	Проверил	Терещенко Ю	09.23		09.23				
	Нач. отд.	Порожняк	09.23		09.23				
Н. контр.	Порожняк	09.23		09.23	Схемы расположения конструкций по верхним поясам ферм в осях D-F (1-6/1), F-G (4-6/1). Разрезы 2-2, 23-23, 24-24	ООО "Институт ПРОМИНВЕСТПРОЕКТ"			
ГИП	Колупанов	09.23		09.23				Формат А1	

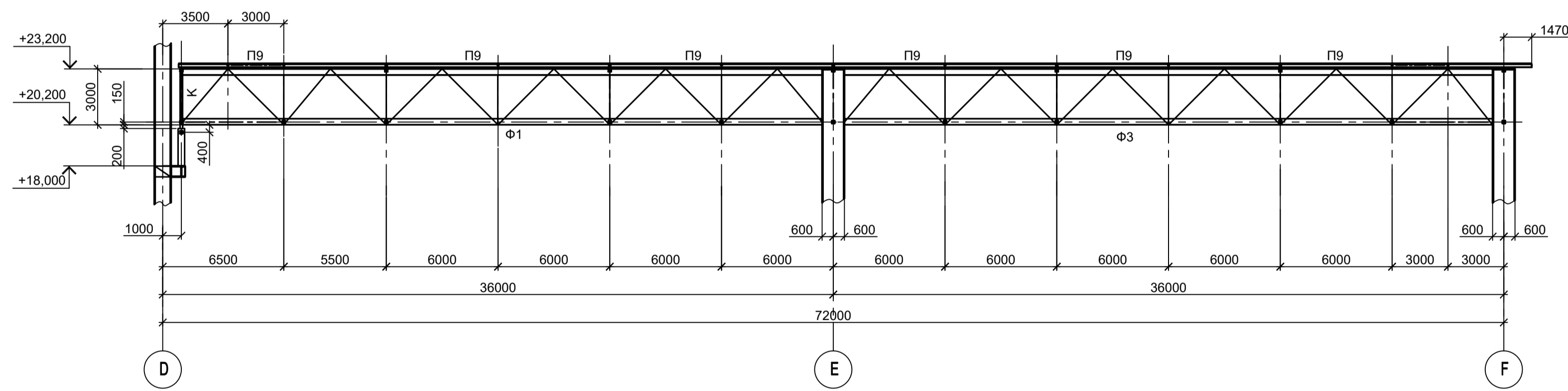
Схема расположения конструкций по нижним поясам ферм в осях D-F (2 - 3)



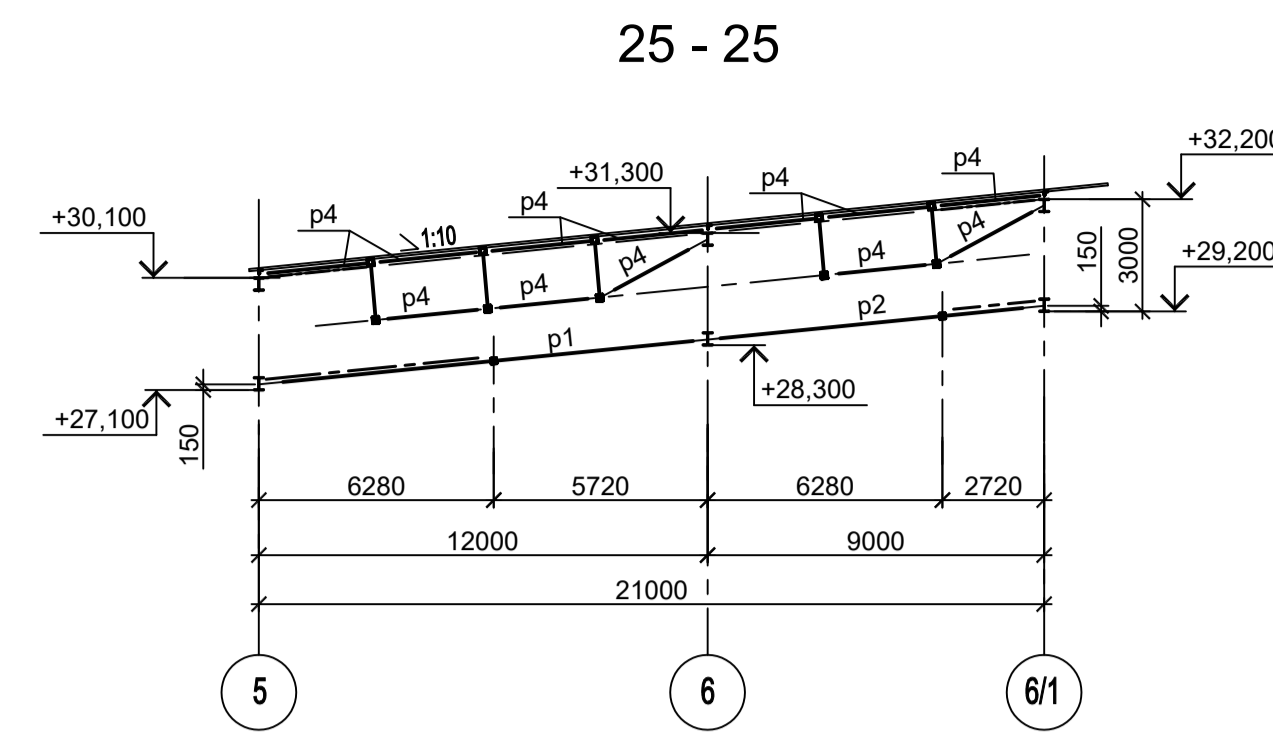
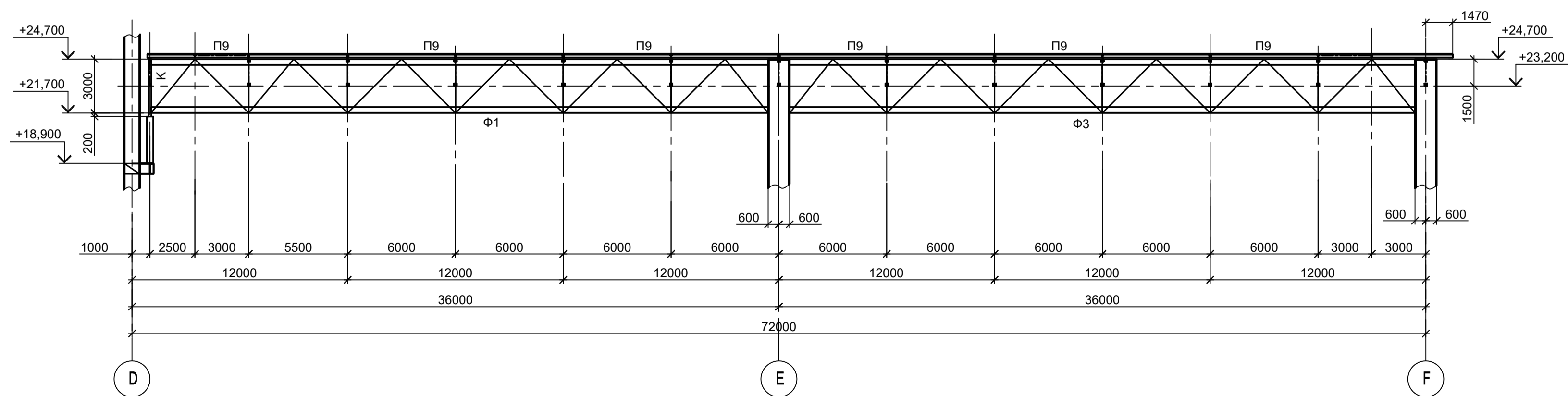
A - A



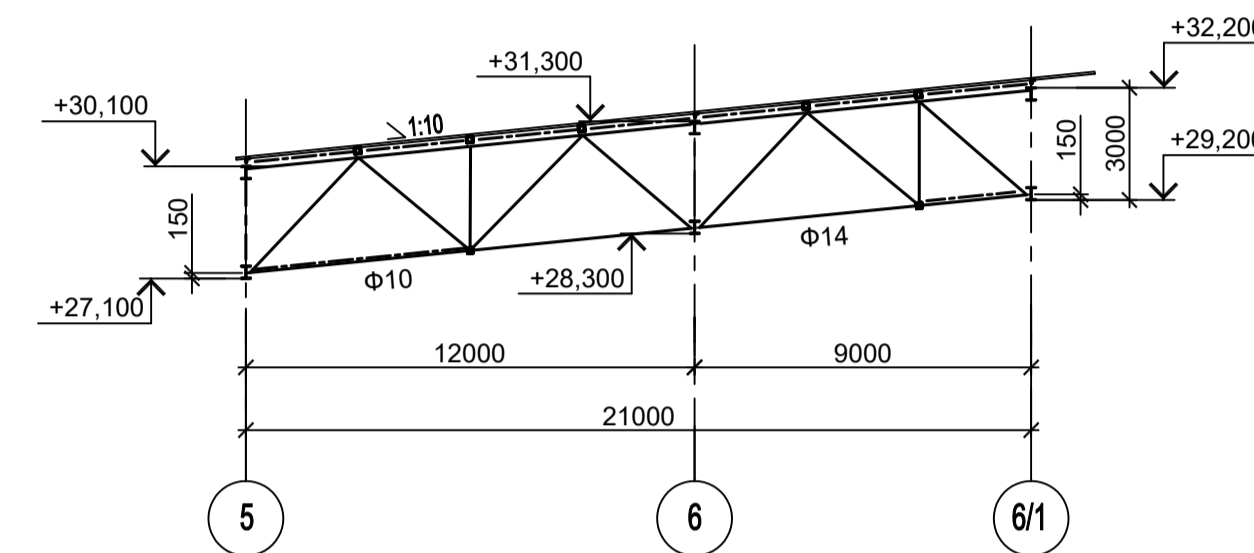
3 - 3



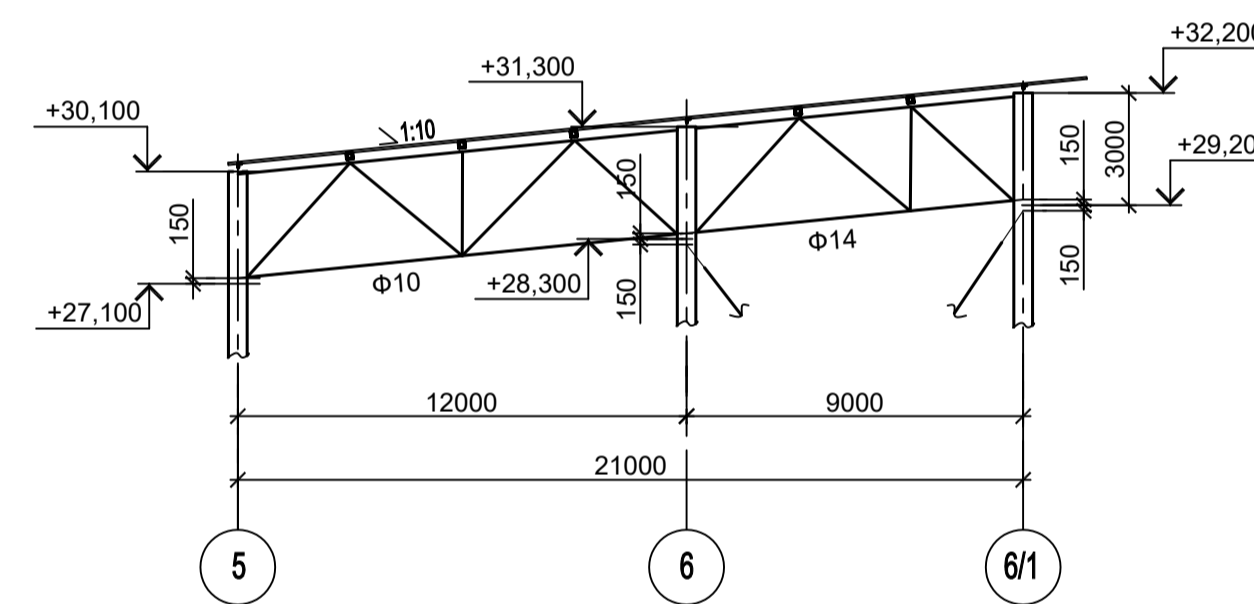
4 - 4



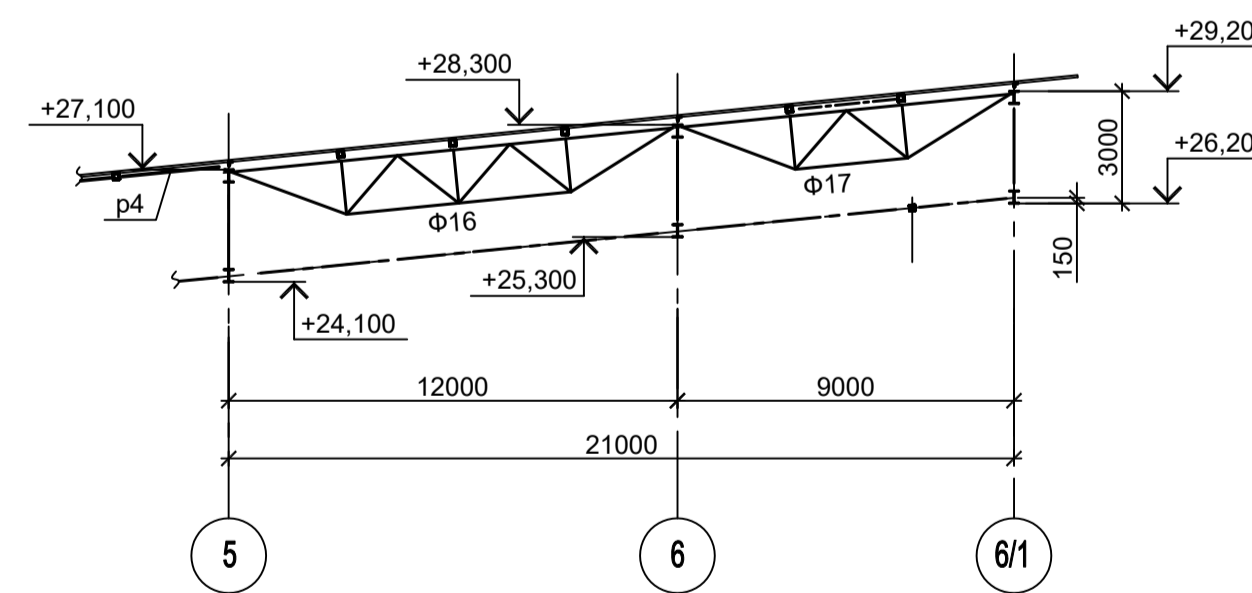
26 - 26



27 - 27



28 - 28

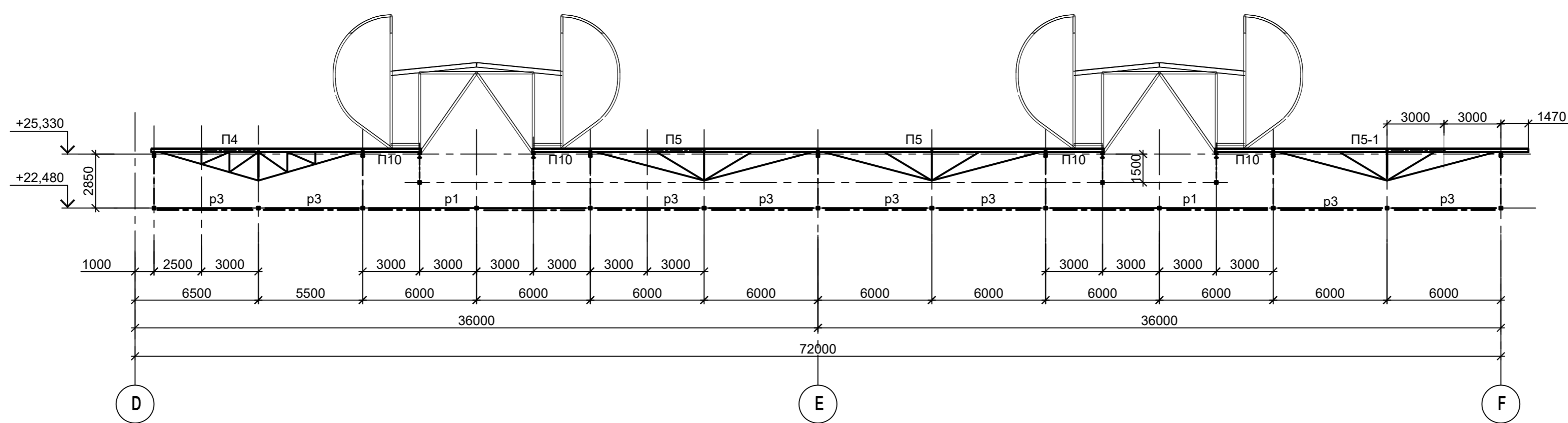


Ведомость элементов

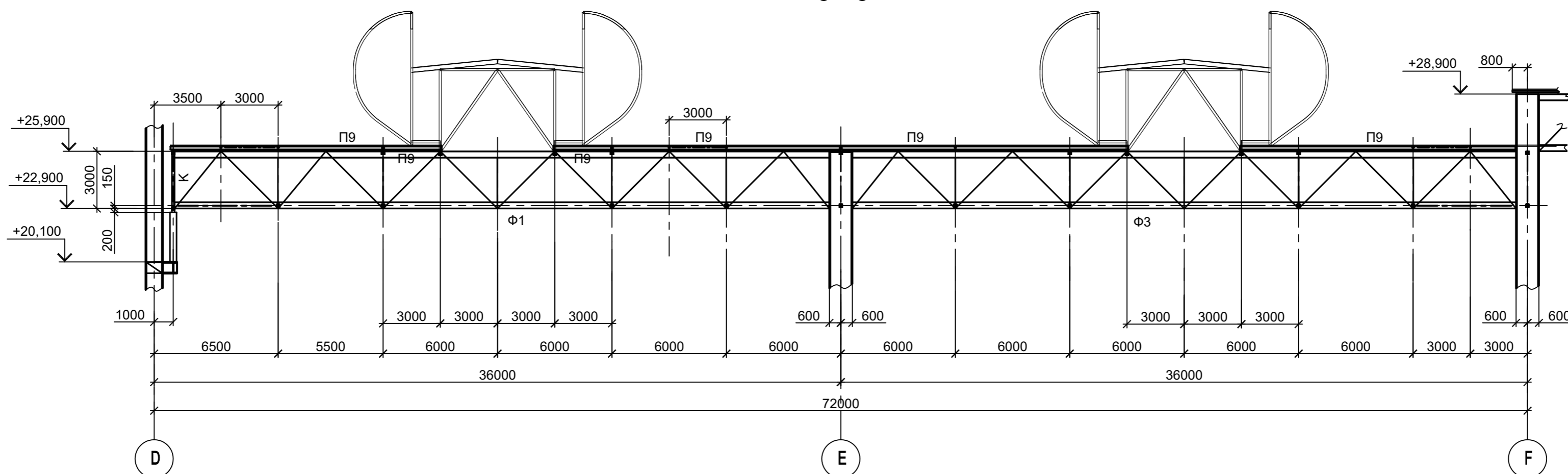
Марка элемента	Сечение		Усилие для прикрепления			Наименование или марка металла	Примечание
	эскиз	поз.	состав	A, тс	N, тс		
p1			Гн. □ 160x6		15		C245-4
p2			Гн. □ 140x6		15		C245-4
p3			Гн. □ 120x6		10		C245-4
p4			Гн. □ 60x4		3		C245-4
p5			Гн. □ 120x6		6		C245-4
c1			Гн. □ 140x6		15		C245-4
c2			Гн. □ 120x6		10		C245-4
c3			Гн. □ 80x4		3		C245-4
c4			Гн. □ 150x10		35		C245-4
c5			Гн. □ 140x6		5		C245-4
П1...П8	Сечение сложное		Схему см. л. 101				
Ф1...Ф19	Сечение сложное		Схему см. л. 105				
П9			L90x6				C245-4
П10			Гн. □ 160x6				C245-4
Б1			□ 30Б2				C245-4
Ст			Гн. □ 140x6				C245-4
К			□ 40Ш1				C245-4

1. Данный лист рассматривать совместно с л.л. 85, 86.

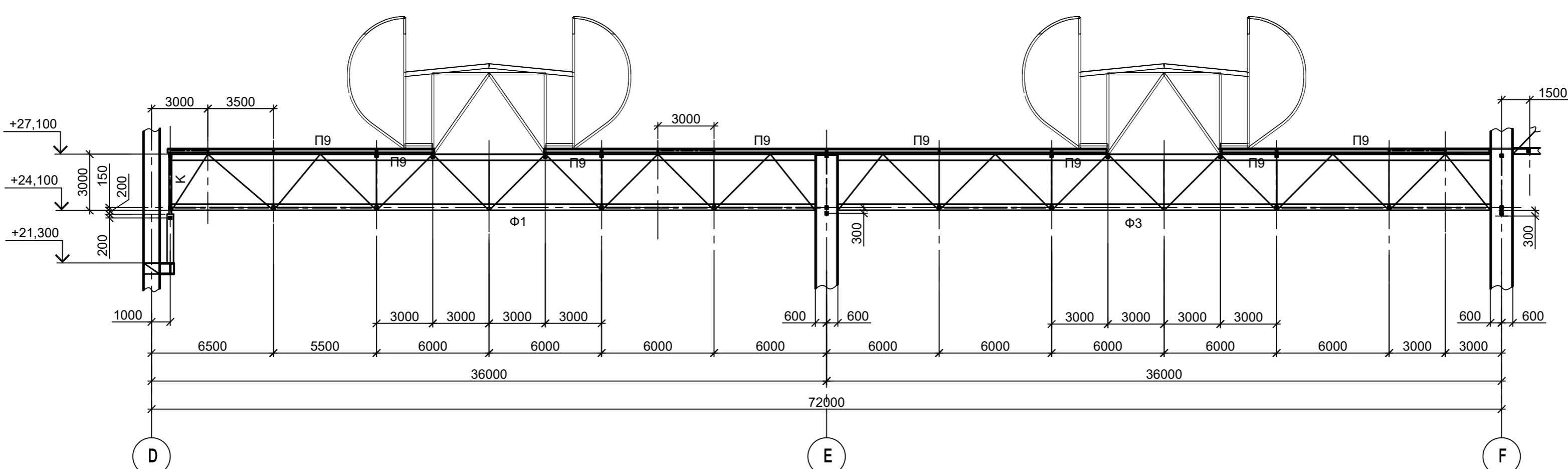
Данный чертёж не подлежит размножению или передаче другим организациям и лицам без согласования с ООО "Институт ПРОМИНВЕСТПРОЕКТ"				9035.1-1-КР3			
				Акционерное общество "Металлургический Завод Балаково"			
Изм.	Коп.уч.	Лист № док.	Подп.	Дата	Рельсобалочный цех АО "МЗ Балаково". Комплекс электросталеплавильного производства. Электросталеплавильный цех.		
Разраб.	Исаенко	09.23		09.23	Стадия	Лист	Листов
Проверил	Терещенко Ю	09.23		09.23	П	87	
Нач. отд.	Порожняк	09.23		09.23			
Н. контр.	Порожняк	09.23		09.23	Схема расположения конструкций по нижним поясам ферм в осях D-F (2-3). Разрезы 3-3, 4-4, 25-25...28-28		
ГИП	Колупанов	09.23		09.23	ООО "Институт ПРОМИНВЕСТПРОЕКТ"		
				Формат А1			



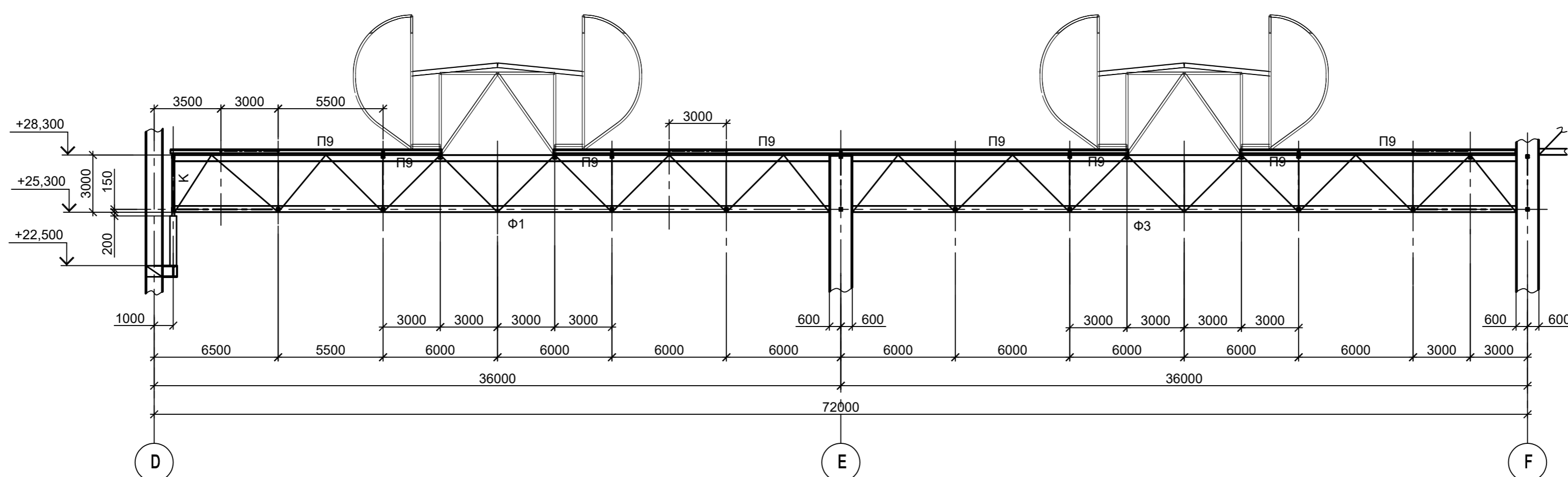
6 - 6



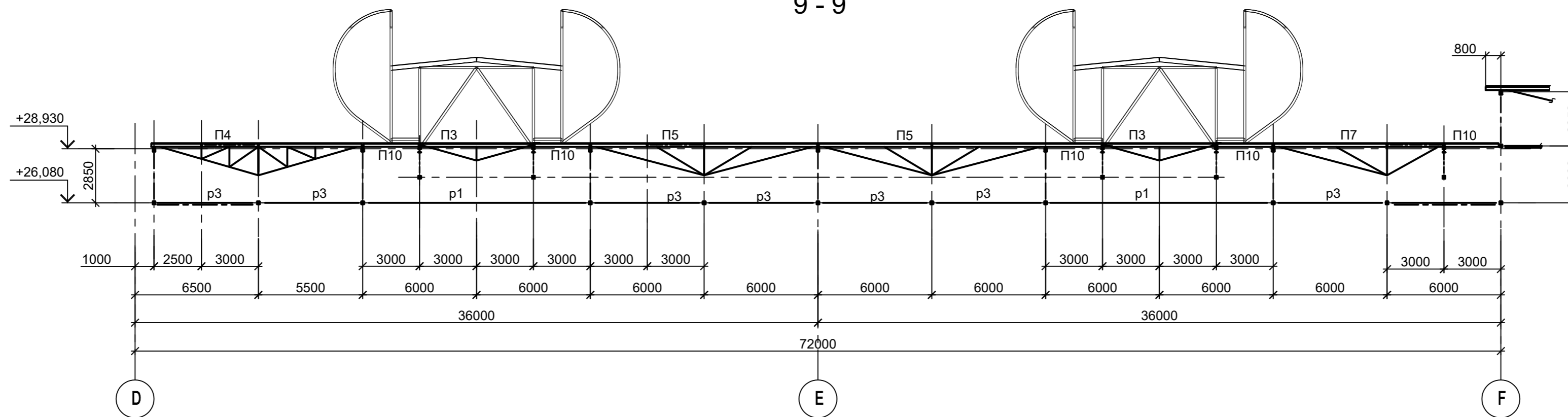
7 - 7



8 - 8



9 - 9

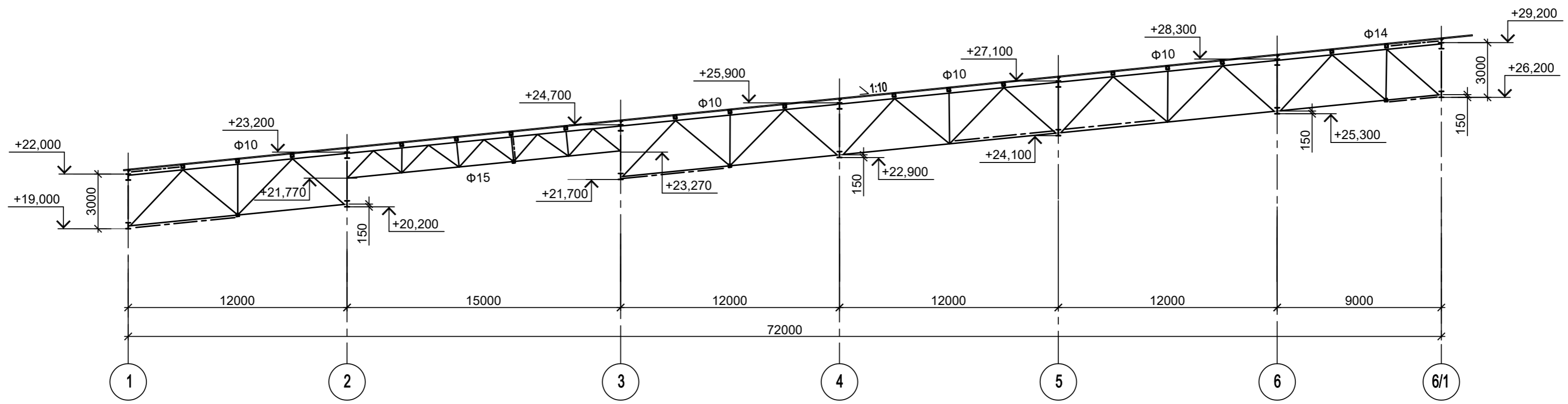


1. Данный лист рассматривать совместно с л.л. 85...87.
2. Ведомость элементов см. л.87.

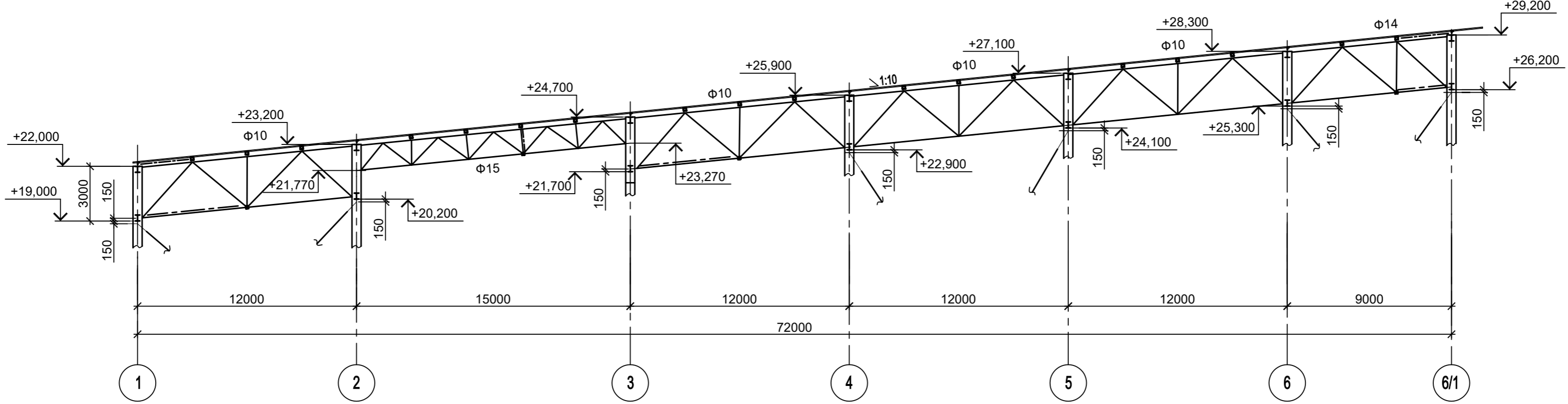
Согласовано	
Имя, № подл.	Подп. и дата
Имя, № подл.	Взам. и дата

Данный чертеж не подлежит размножению или передаче другим организациям и лицам без согласования с ООО "Институт ПРОМИНВЕСТПРОЕКТ"	Изм.	Колуч	Лист	№ док.	Подп.	Дата	9035.1-1-КР3 Акционерное общество "Металлургический Завод Балаково" Рельсобалочный цех АО "МЗ Балаково", Комплекс электросталеплавильного производства, Электросталеплавильный цех	Стадия	Лист	Листов
	Разраб.	Исаенко	09.23					П	88	
	Проверил	Терещенко Ю	09.23							
	Нач. отд.	Порожняк	09.23							
	Н. контр.	Порожняк	09.23					Конструкции в осях 1-6/1, Разрезы 5-5...9-9		
ГИП	Колупанов	09.23							ООО "Институт ПРОМИНВЕСТПРОЕКТ"	

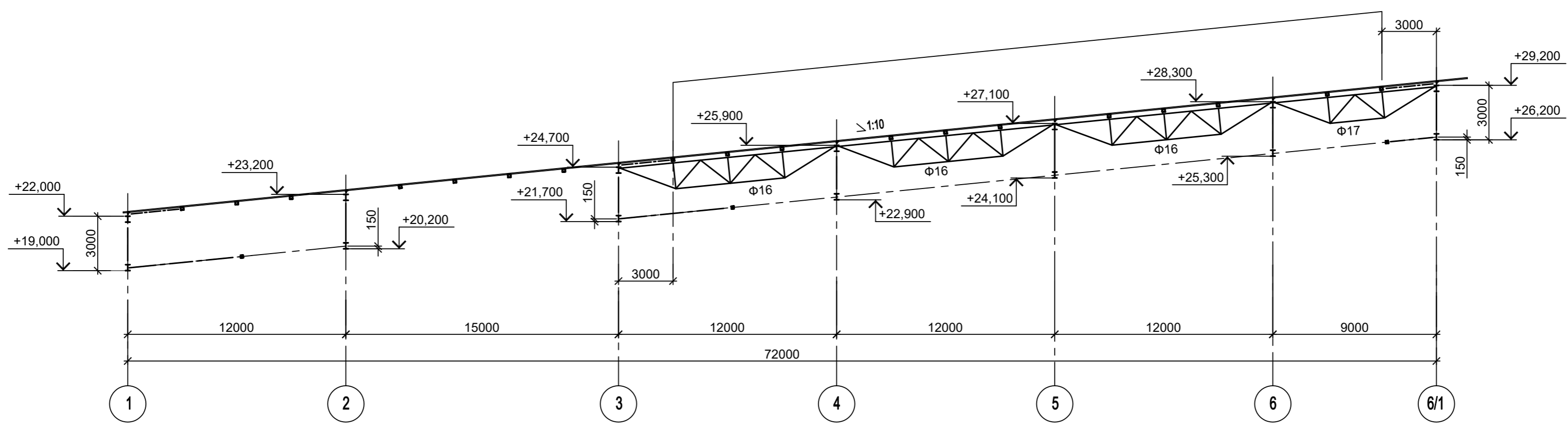
15 - 15



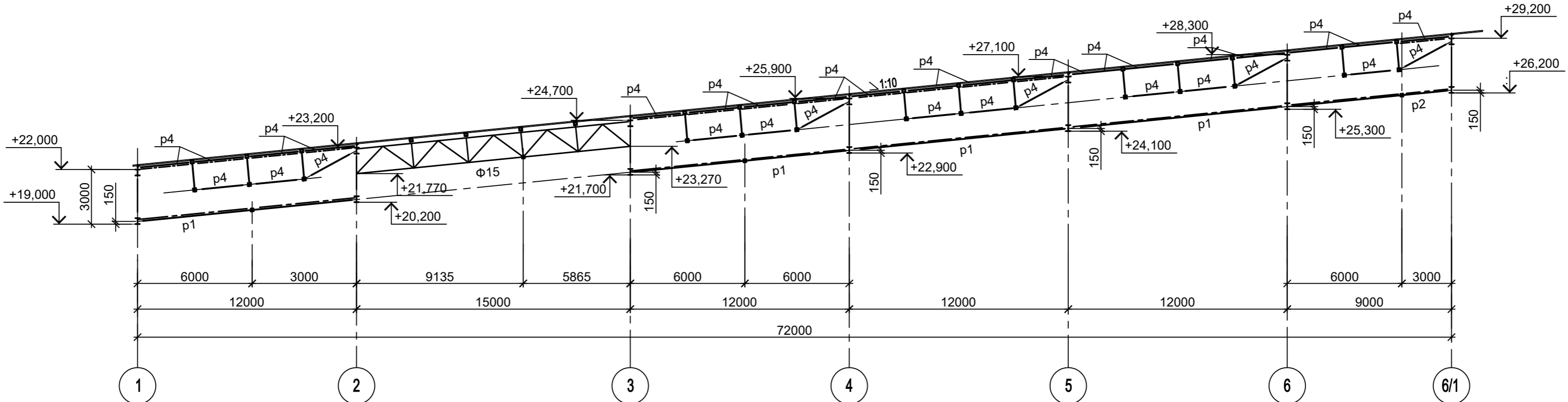
16 - 16



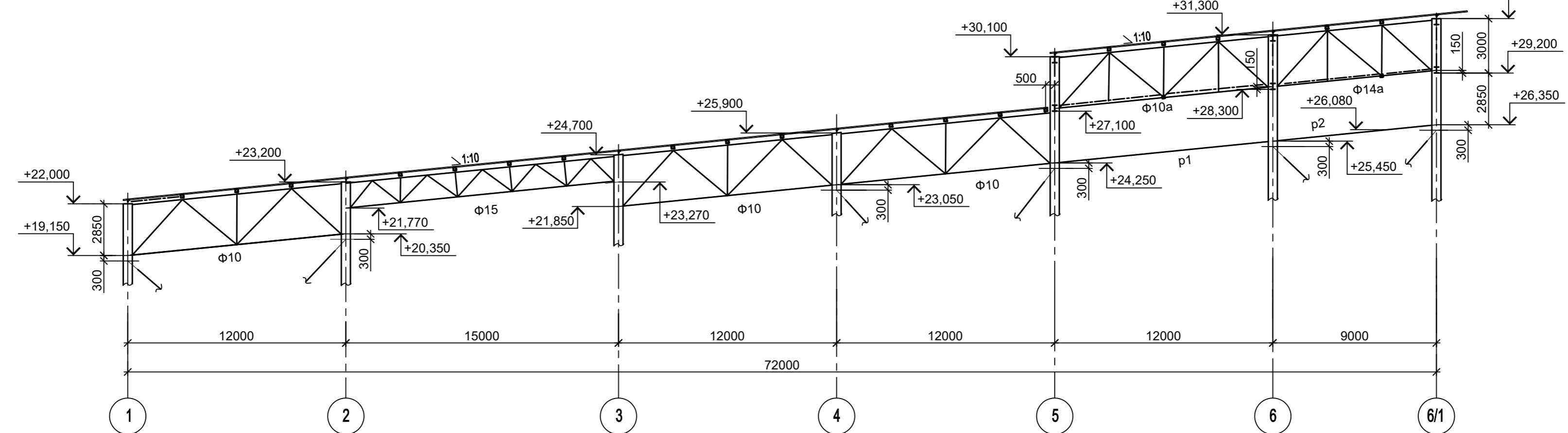
17 - 17



18 - 18



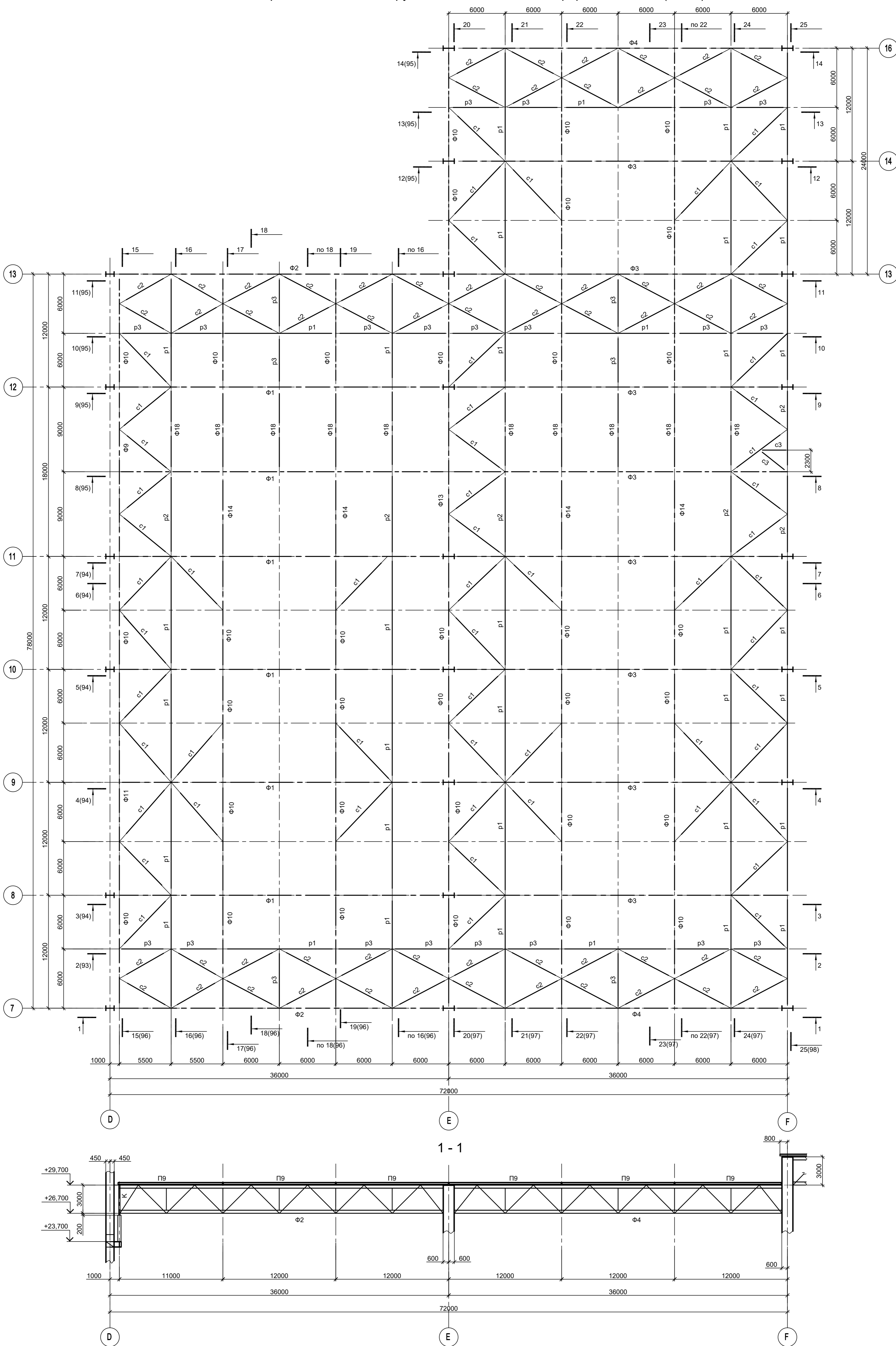
19 - 19



1. Данный лист рассматривать совместно с л. л. 85...87.
2. Ведомость элементов см. л.87.

Согласовано	
Имя, № подл.	
Подп. и дата	
Взам. инв. №	

Данный чертеж не подлежит размножению или передаче другим организациям и лицам без согласования с ООО "Институт ПРОМИНВЕСТПРОЕКТ"	Изм.	Колуч	Лист	№ док	Подп.	Дата	9035.1-1-КР3 Акционерное общество "Металлургический Завод Балаково" Рельсобалочный цех АО "МЗ Балаково", Комплекс электросталеплавильного производства, Электросталеплавильный цех	Стадия	Лист	Листов
								П	90	
	Разраб.	Исаенко	09.23							
	Проверил	Терещенко Ю	09.23							
	Нач. отд.	Порожняк	09.23							
Н. контр.	Порожняк	09.23					Конструкции в осях 1-6/1. Разрезы 15-15...19-19	ООО "Институт ПРОМИНВЕСТПРОЕКТ"		
ГИП	Колупанов	09.23								

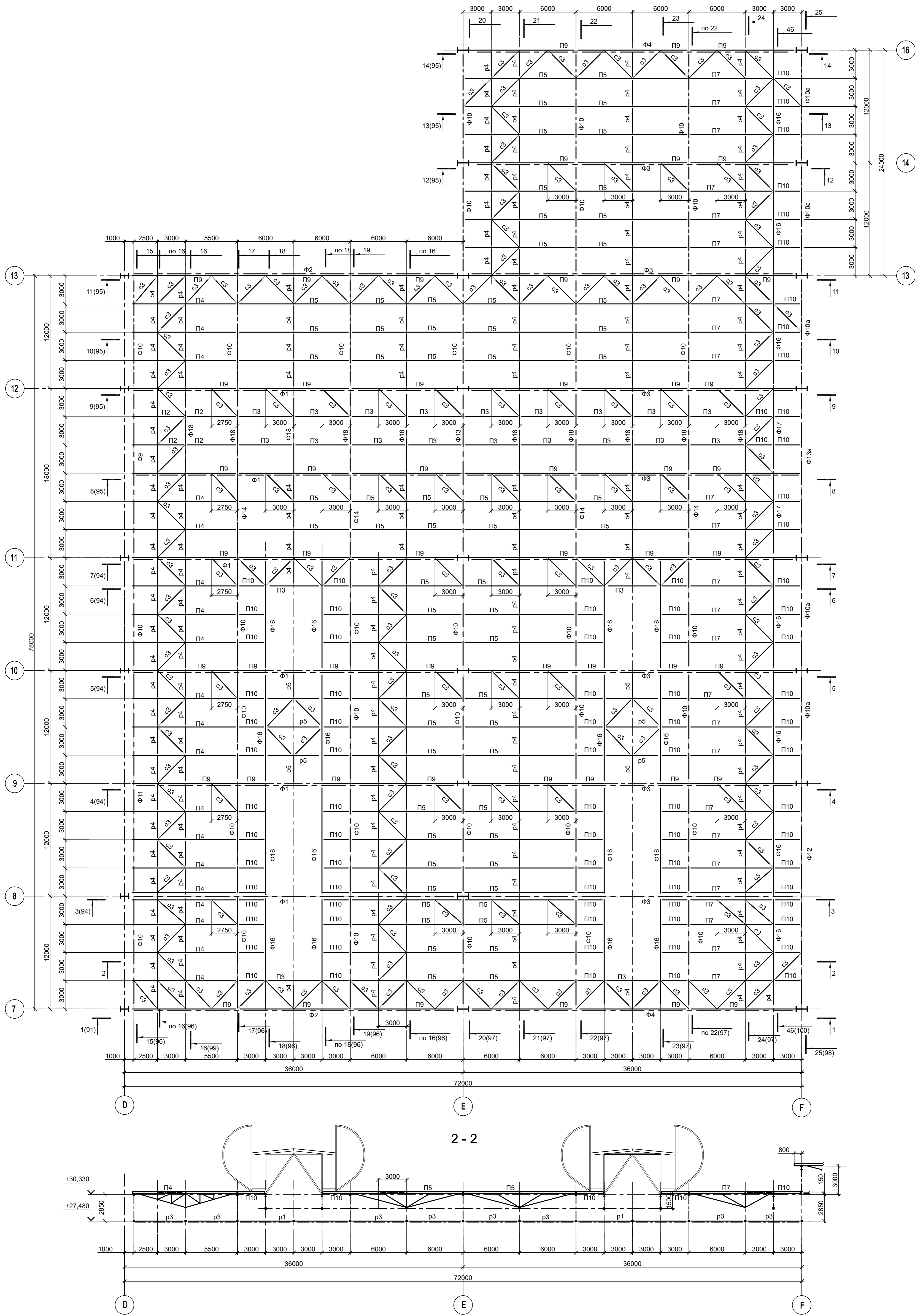


1. Данный лист рассматривать совместно с л.л. 92...100.
2. Ведомость элементов см. л.87.

Данный чертеж не подлежит размножению или передаче другим организациям и лицам без согласования с ООО "Институт ПРОМИНВЕСТПРОЕКТ"	Изм.	Колуч	Лист	№ док.	Подп.	Дата	9035.1-1-КР3 Акционерное общество "Металлургический Завод Балаково" Рельсобалочный цех АО "МЗ Балаково", Комбинат электросталеплавильного производства, Электросталеплавильный цех	Стадия	Лист	Листов
	Разраб.	Исаенко	09.23					П	91	
	Проверил	Терещенко Ю	09.23							
	Нач. отд.	Порожняк	09.23							
Н. контр.	Порожняк	09.23					Схемы расположения конструкций по нижним поясам ферм в осях D-F (7-16). Разрез 1-1	ООО "Институт ПРОМИНВЕСТПРОЕКТ"		
ГИП	Колупанов	09.23								

Согласовано
Имя, № подл. Подп. и дата Взам. инв. №

Схема расположения конструкций верхним поясам ферм в осях D-F (7 - 16)



1. Данный лист рассматривать совместно с л.л. 91, 93...100.
2. Ведомость элементов см. л.87.

Согласовано	Подп. и дата	Взам. инв. №
Инв. № подл.		

Данный чертеж не подлежит размножению или передаче другим организациям и лицам без согласования с ООО "Институт ПРОМИНВЕСТПРОЕКТ"	Изм.	Кол.уч.	Лист	№ док.	Подп.	Дата	9035.1-1-КР3 Акционерное общество "Металлургический Завод Балаково" Рельсобалочный цех АО "МЗ Балаково". Комплекс электросталеплавильного производства. Электросталеплавильный цех	Стадия	Лист	Листов
	Разраб.	Исаенко	09.23	09.23				П	92	
	Проверил	Терещенко Ю	09.23	09.23						
	Нач. отд.	Порожняк	09.23	09.23						
Н. контр.	Порожняк	09.23	09.23				Схема расположения конструкций по верхним поясам ферм в осях D-F (7-16). Разрез 2-2	ООО "Институт ПРОМИНВЕСТПРОЕКТ"		
ГИП	Колыпанов	09.23	09.23							

Схема расположения конструкций по нижним поясам ферм в осях F-G (7 - 16)

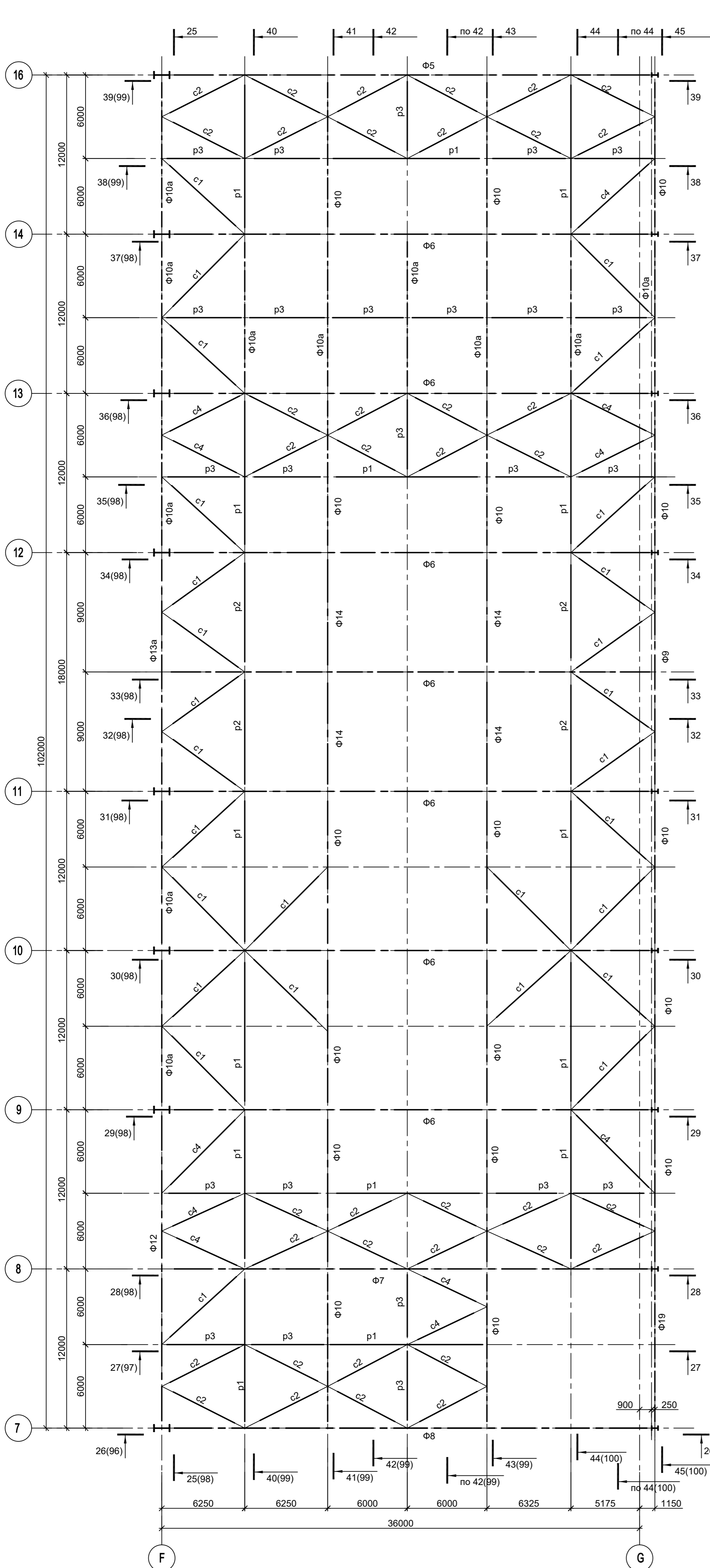


Схема расположения конструкций по верхним поясам ферм в осях F-G (7 - 16)

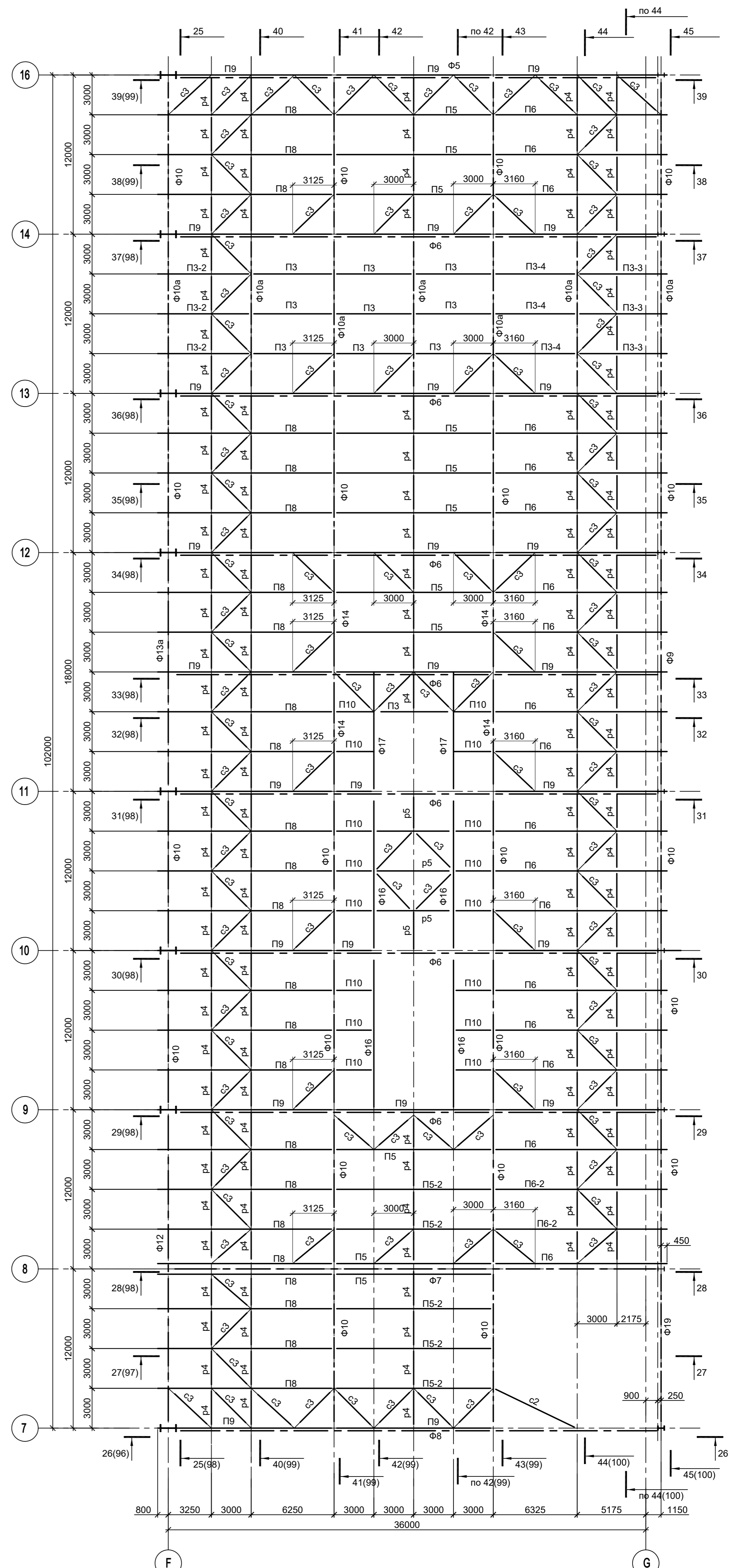
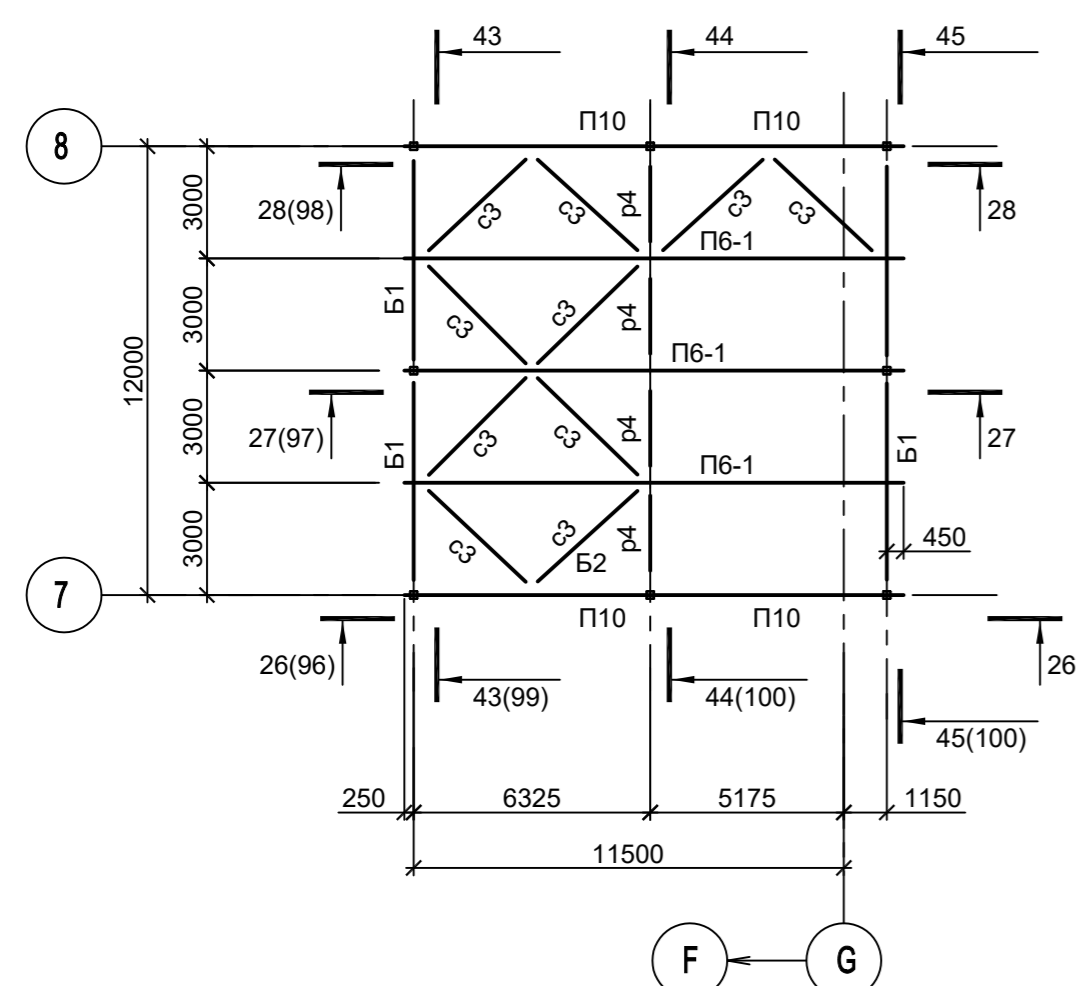


Схема расположения конструкций по верхним поясам ферм у оси G (7 - 8)

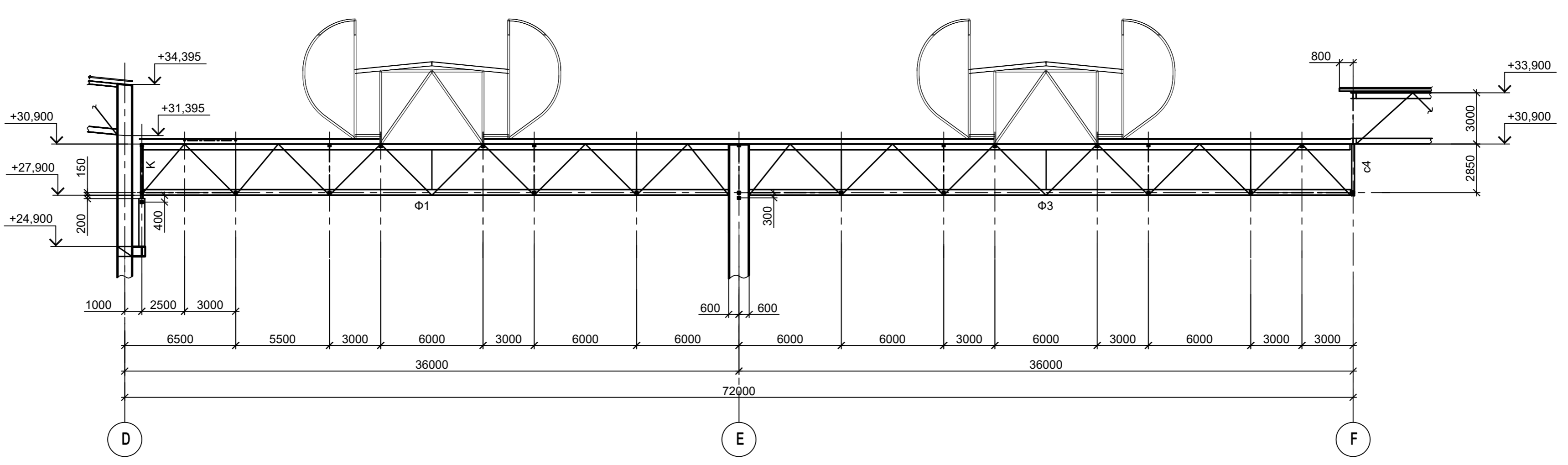


1. Данный лист рассматривать совместно с л.л. 91, 92, 94...100.
2. Ведомость элементов см. л.87.

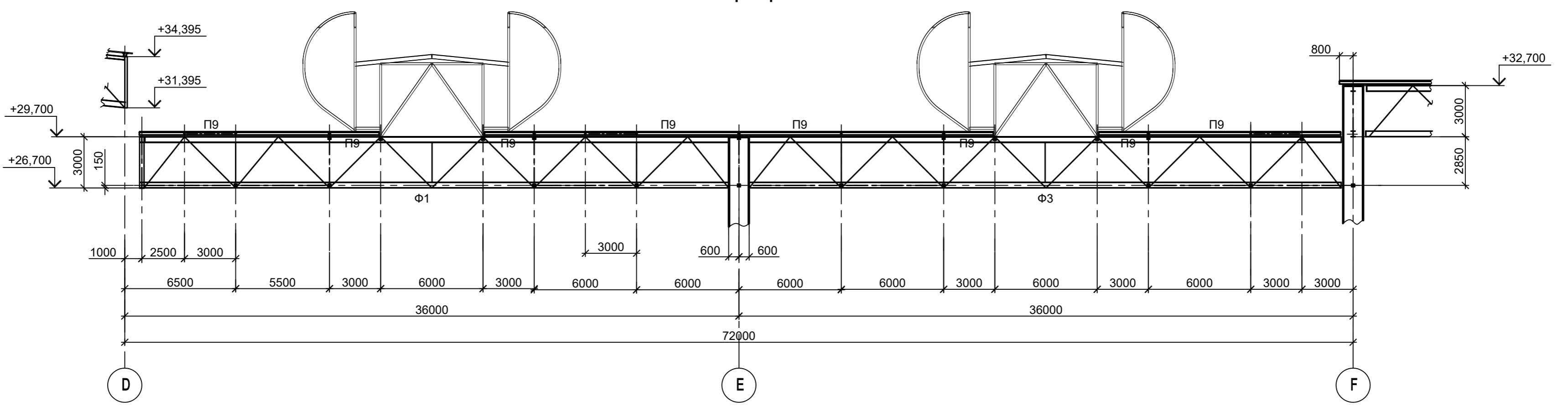
Согласовано
Имя, № подл., Подп. и дата, Взам. инв. №

<p>Данный чертеж не подлежит размножению или передаче другим организациям и лицам без согласования с ООО "Институт ПРОМИНВЕСТПРОЕКТ"</p>					<p>9035.1-1-КР3</p> <p>Акционерное общество "Металлургический Завод Балаково"</p>				
Изм.	Колуч	Лист	№ док.	Подп.	Дата	<p>Рельсобалочный цех АО "МЗ Балаково", Комплекс электросталеплавильного производства, Электросталеплавильный цех</p>			
Разраб.	Исаенко	09.23				Стадия	Лист	Листов	
Проверил	Терещенко Ю	09.23				П	93		
Нач. отд.	Порожняк	09.23				<p>ООО "Институт ПРОМИНВЕСТПРОЕКТ"</p>			
Н. контр.	Порожняк	09.23				<p>Схема расположения конструкций по нижним и верхним поясам ферм в осях F-G (7-16). Схема расположения конструкций по верхним поясам ферм у оси G (7-8)</p>			
ГИП	Колупанов	09.23							

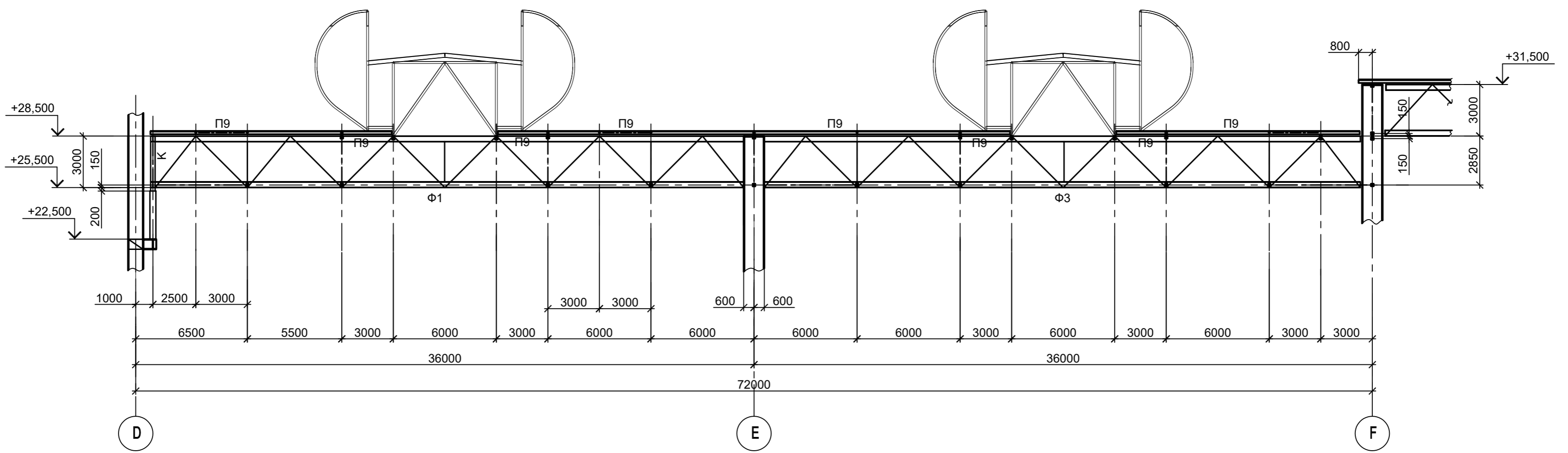
3 - 3



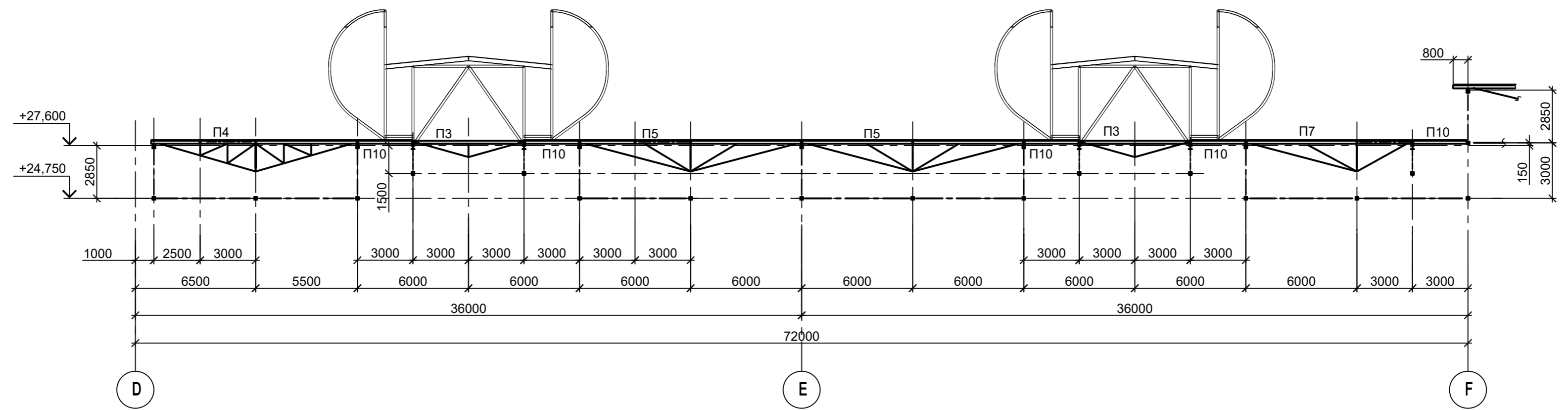
4 - 4



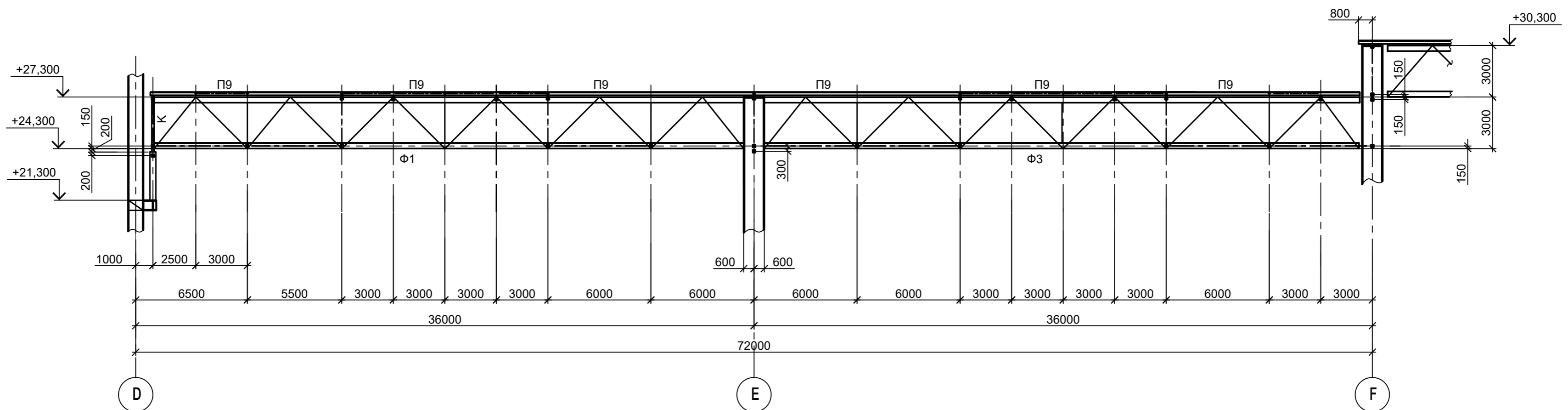
5 - 5



6 - 6



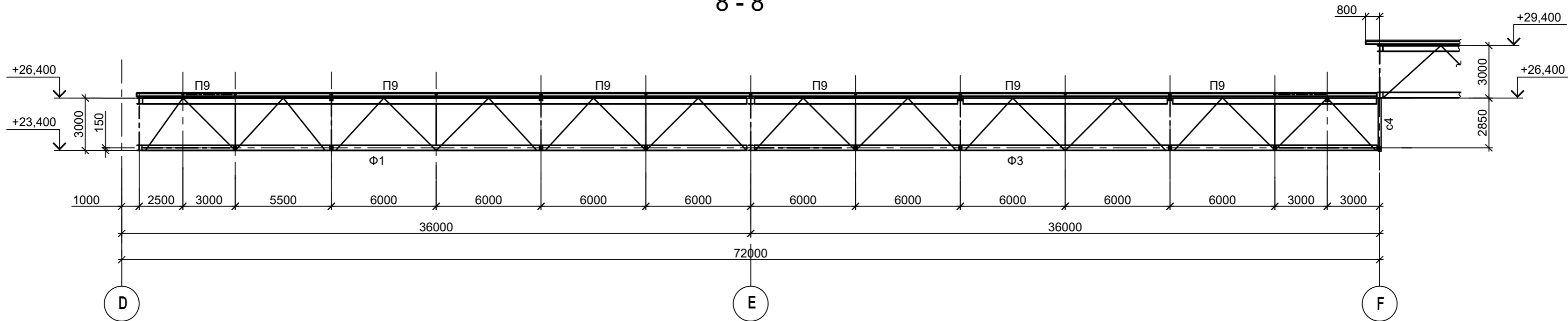
7 - 7



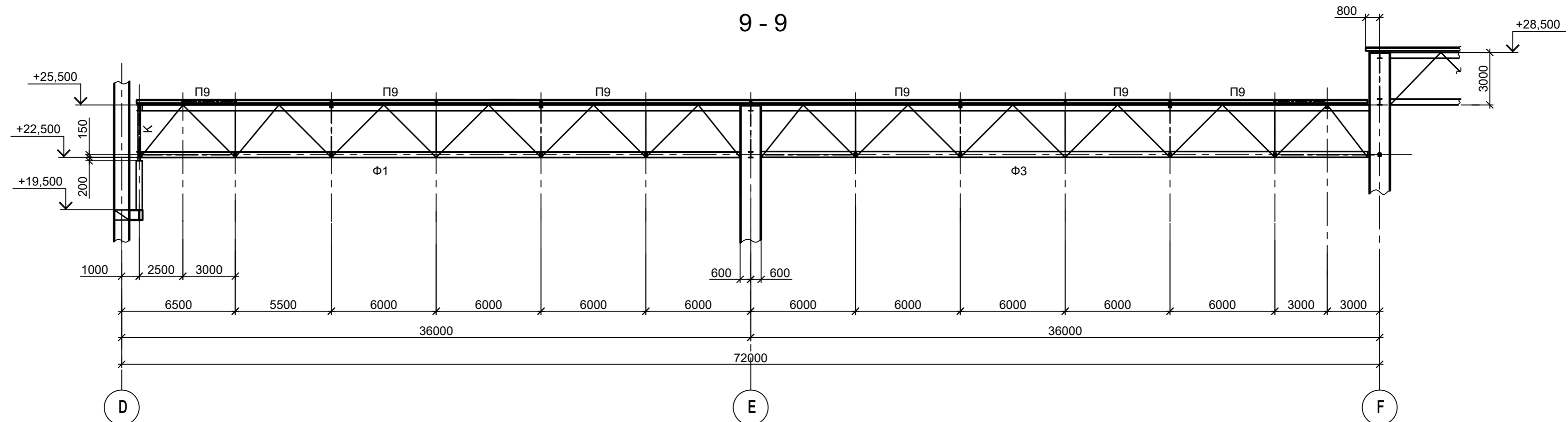
1. Данный лист рассматривать совместно с л.л. 91...93, 95...100.
 2. Ведомость элементов см. л.87.

Согласовано
Изм. № подл.
Подп. и дата
Взам. инв. №

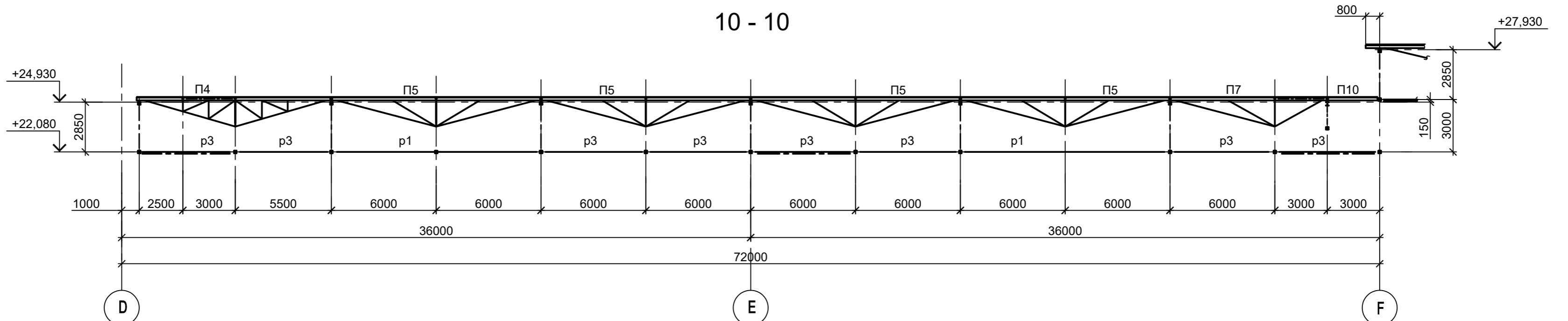
Данный чертеж не подлежит размножению или передаче другим организациям и лицам без согласования с ООО "Институт ПРОМИНВЕСТПРОЕКТ"	Изм.	Колуч	Лист	№ док.	Подп.	Дата	9035.1-1-КР3 Акционерное общество "Металлургический Завод Балаково" Рельсобалочный цех АО "МЗ Балаково", Комплекс электросталеплавильного производства, Электросталеплавильный цех	Стадия	Лист	Листов
	Разраб.	Исаенко	09.23			09.23		П	94	94
	Проверил	Терещенко Ю	09.23			09.23				
	Нач. отд.	Порожняк	09.23			09.23				
Н. контр.	Порожняк	09.23			09.23	Конструкции в осях 7-16. Разрезы 3-3...7-7	ООО "Институт ПРОМИНВЕСТПРОЕКТ"			
ГИП	Колупанов	09.23			09.23					



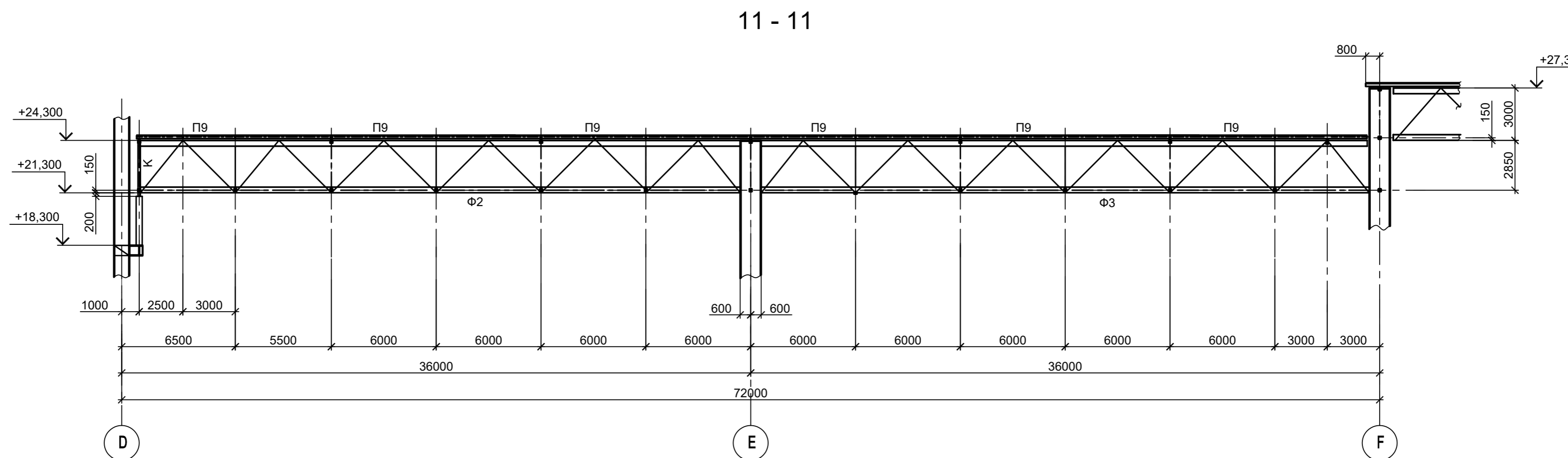
9 - 9



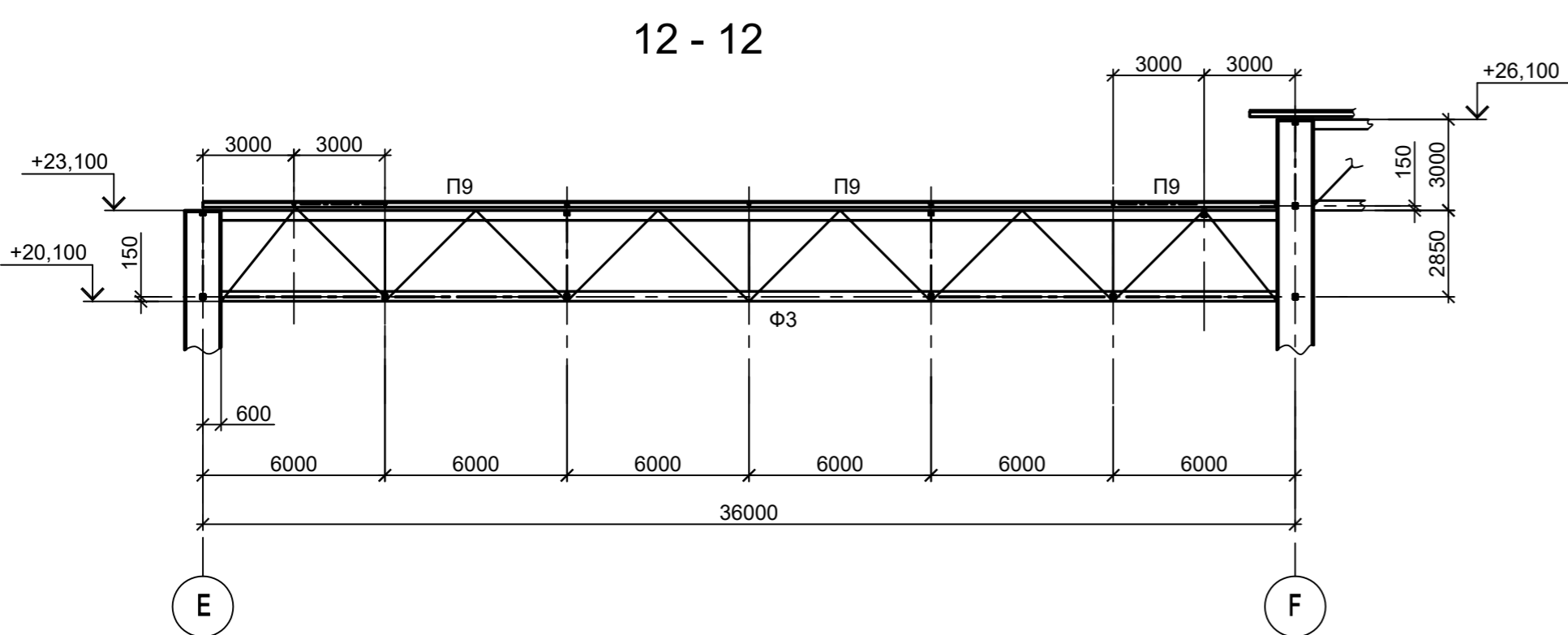
10 - 10



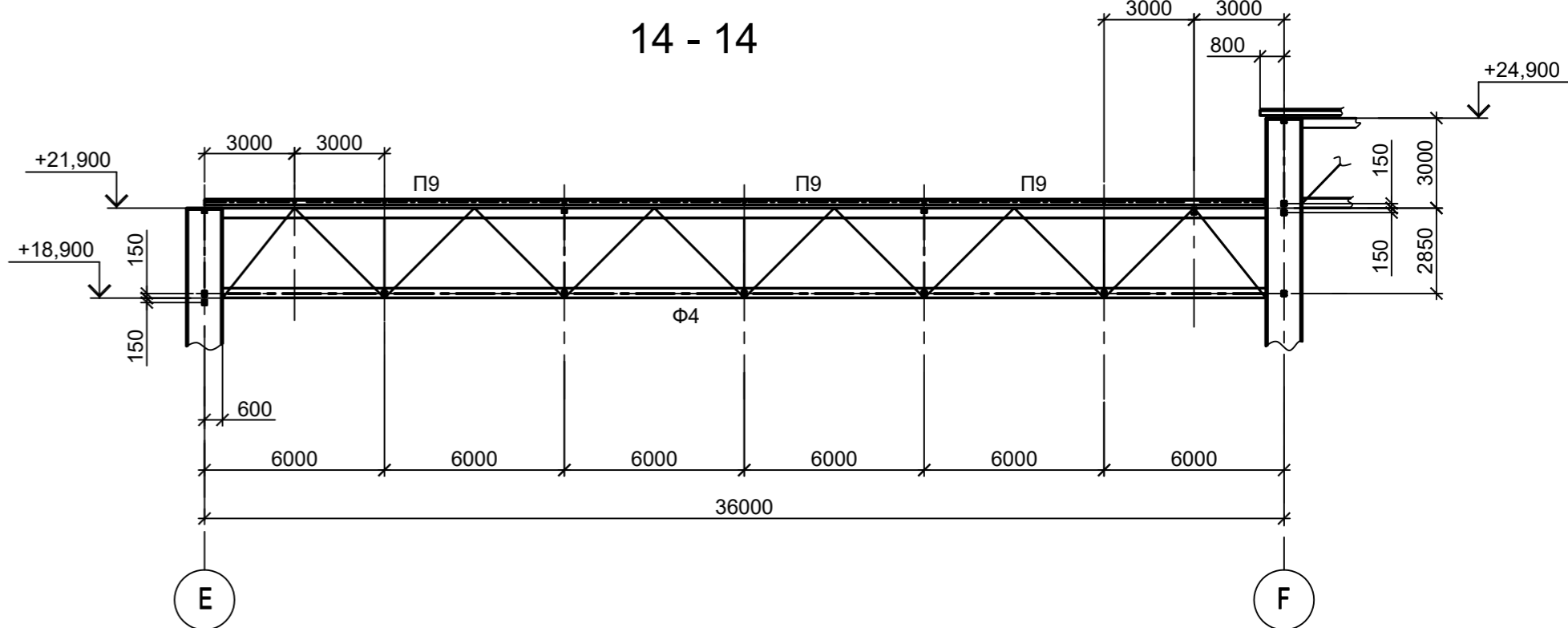
11 - 11



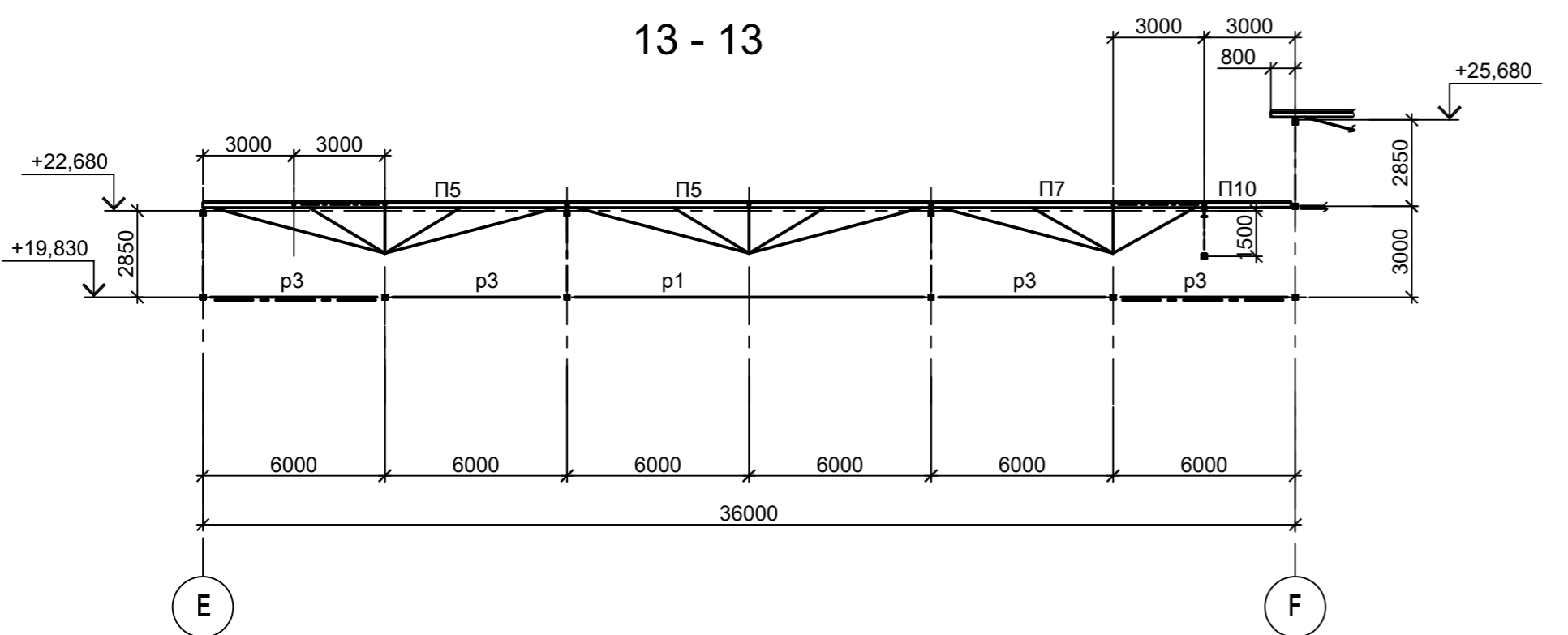
12 - 12



14 - 14



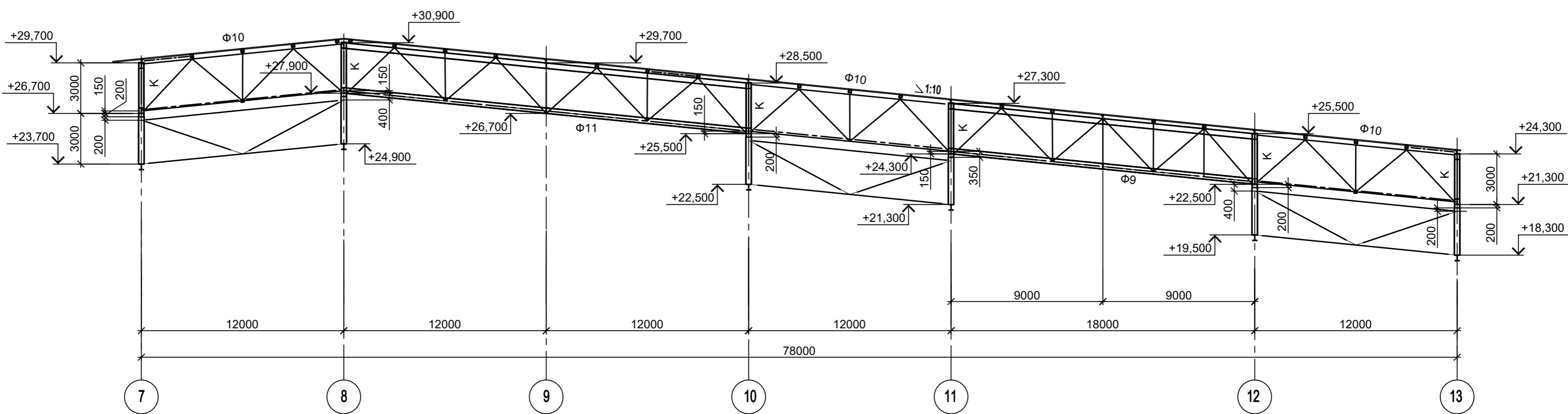
13 - 13



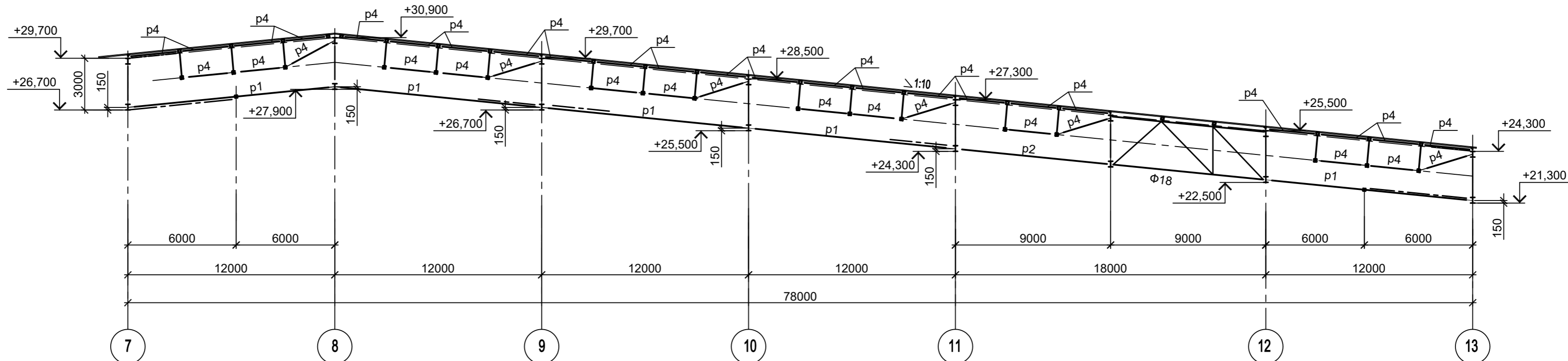
1. Данный лист рассматривать совместно с л.л. 91...94, 95...100.
2. Ведомость элементов см. л. 87.

Согласовано
Имя, № подл. Подп. и дата Взам. инв. №

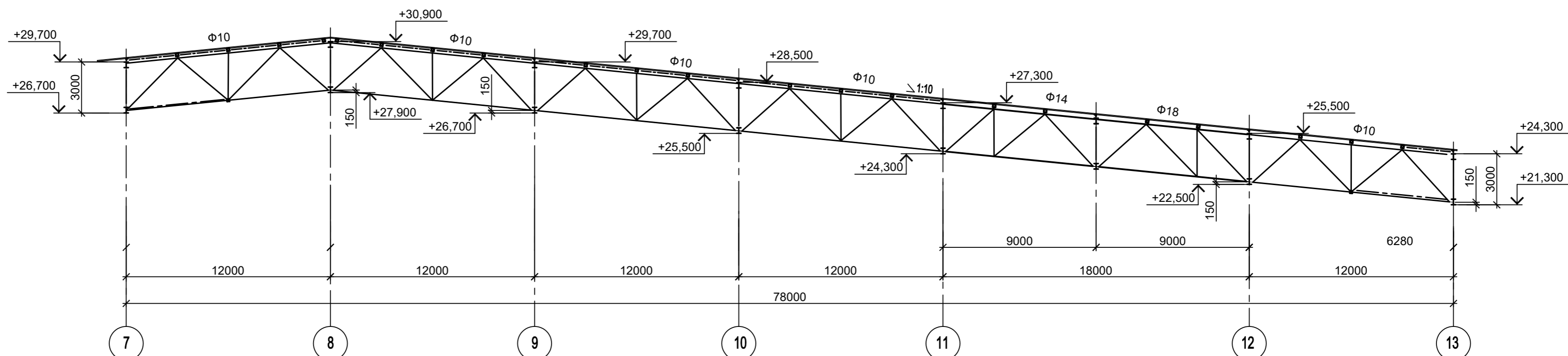
Данный чертеж не подлежит размножению или передаче другим организациям и лицам без согласования с ООО "Институт ПРОМИНВЕСТПРОЕКТ"					9035.1-1-КР3 Акционерное общество "Металлургический Завод Балаково" Рельсобалочный цех АО "МЗ Балаково" Комплекс электросталеплавильного производства. Электросталеплавильный цех				
Изм.	Колуч	Лист	№ док.	Подп.	Дата	Стадия	Лист	Листов	
Разраб.	Исаенко	09.23			09.23	П	95		
Проверил	Терещенко Ю	09.23			09.23				
Нач. отд.	Порожняк	09.23			09.23				
Н. контр.	Порожняк	09.23			09.23	Конструкции в осях 7-16. Разрезы 8-8...14-14		ООО "Институт ПРОМИНВЕСТПРОЕКТ"	
ГИП	Колюпанов	09.23			09.23				



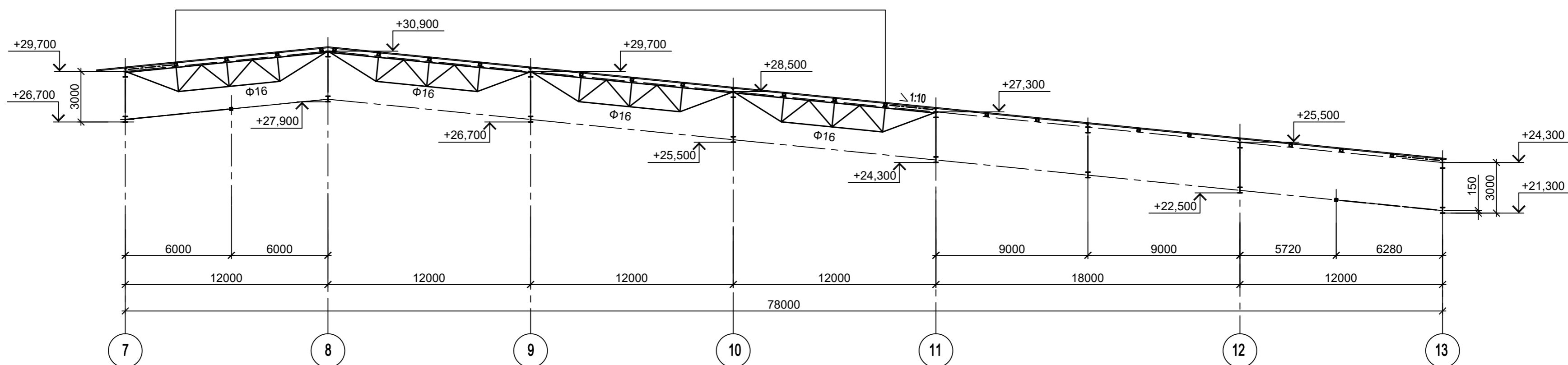
16 - 16



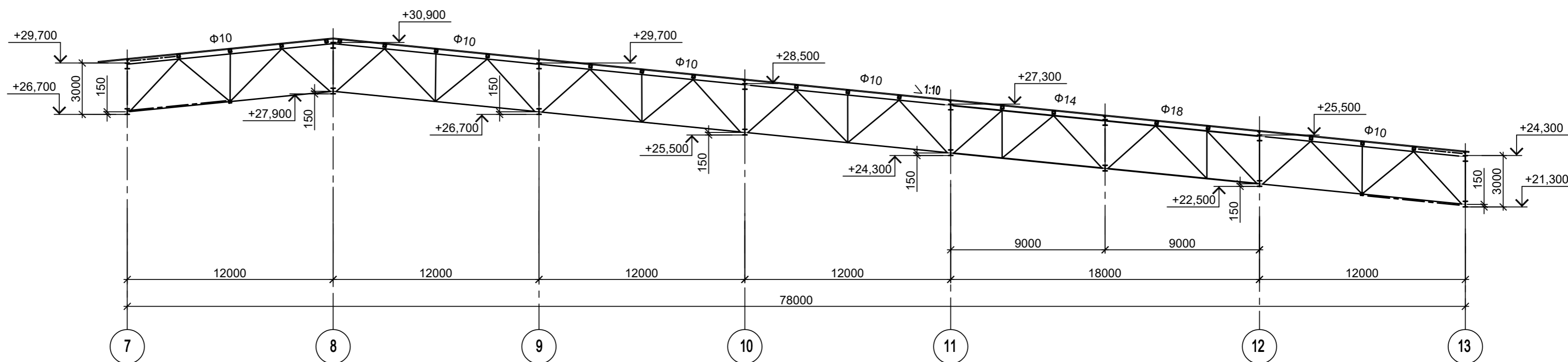
17 - 17



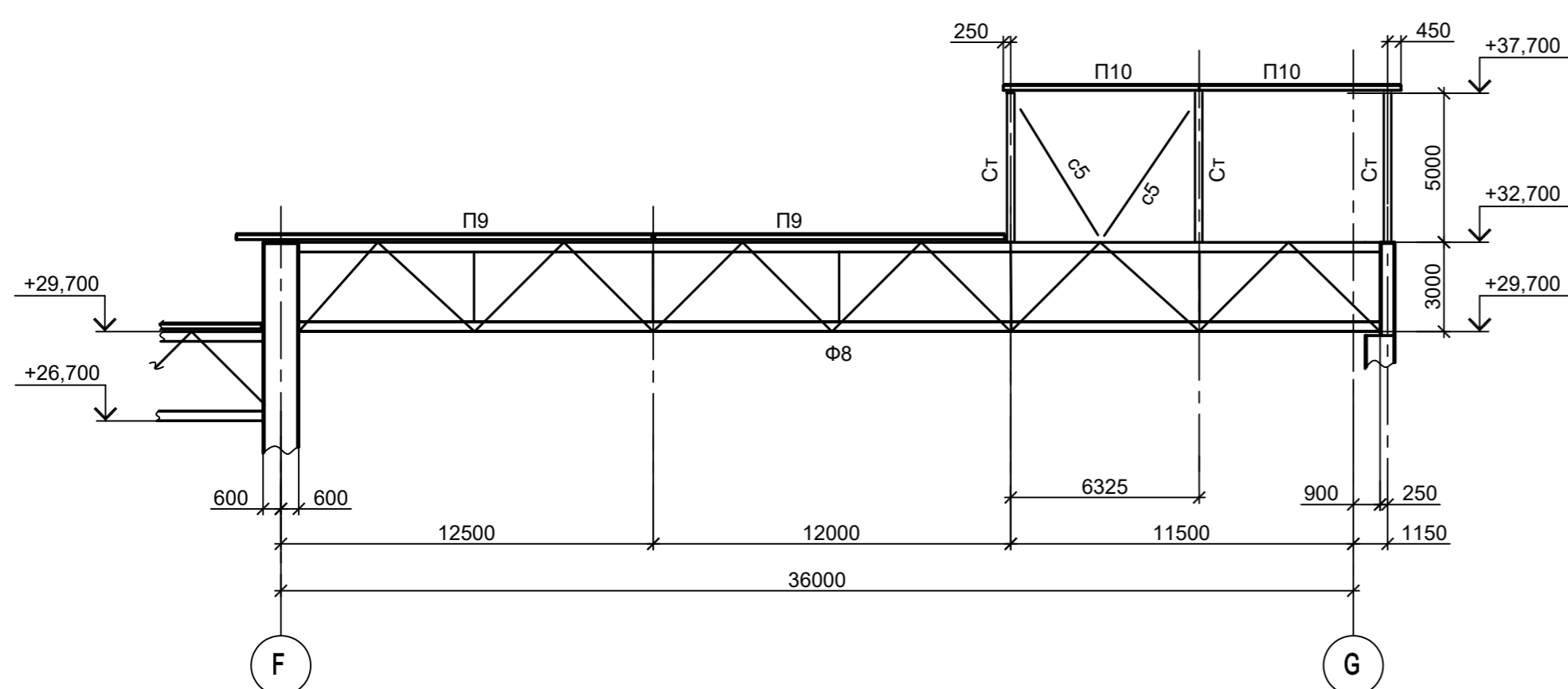
18 - 18



19 - 19



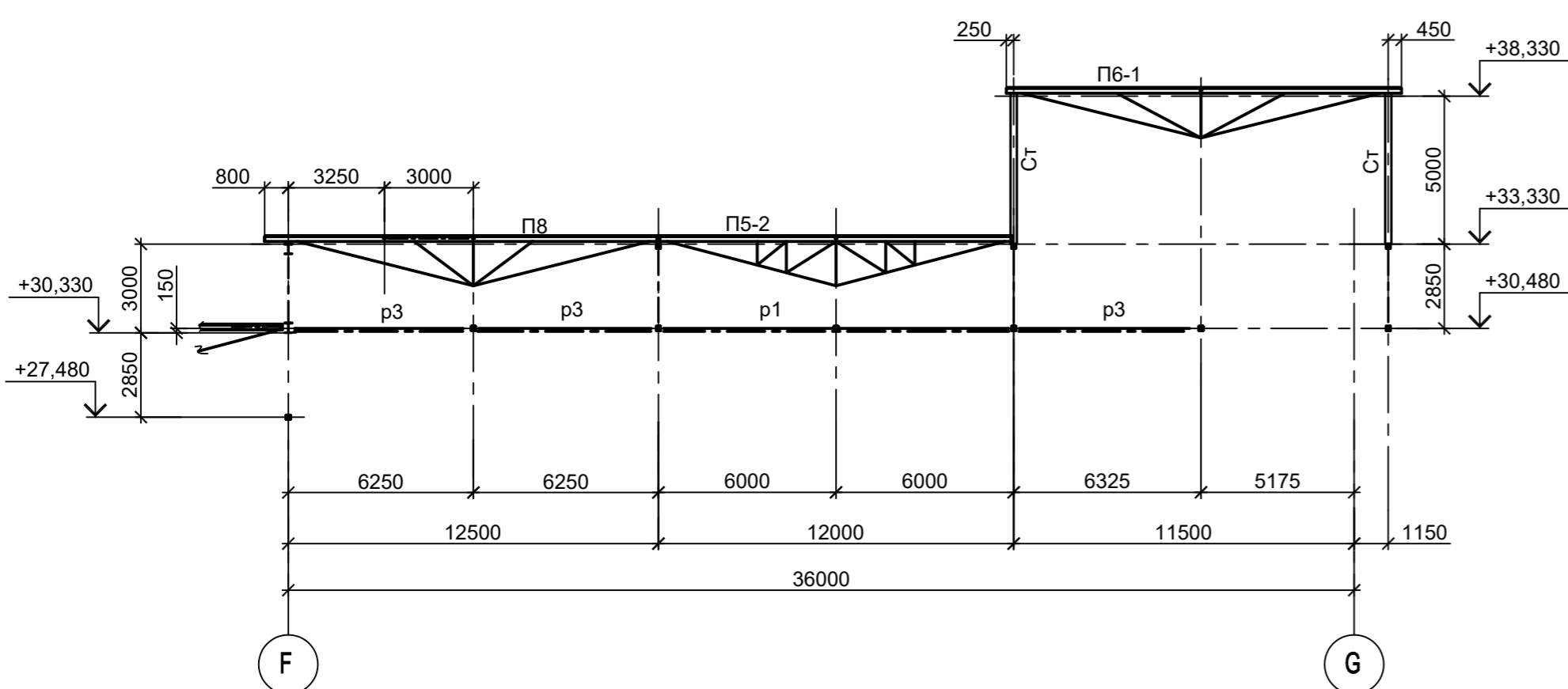
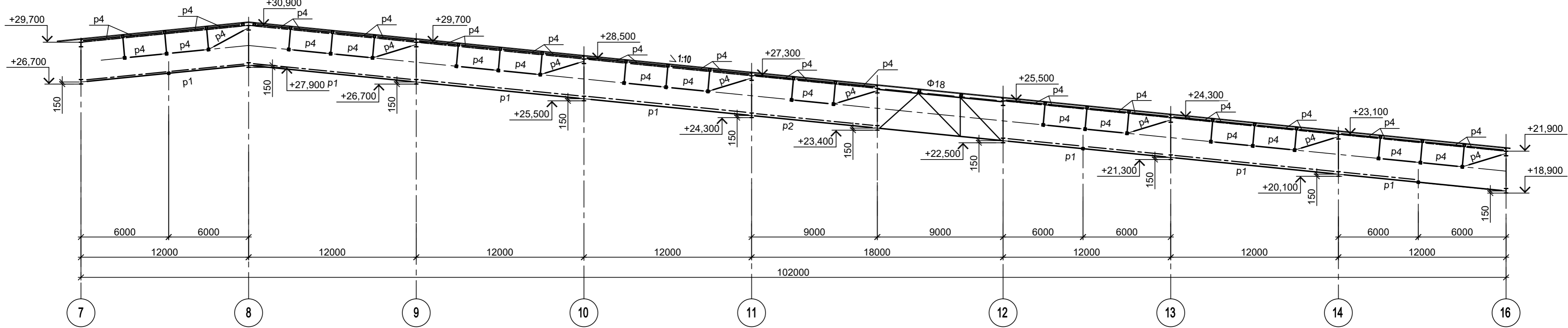
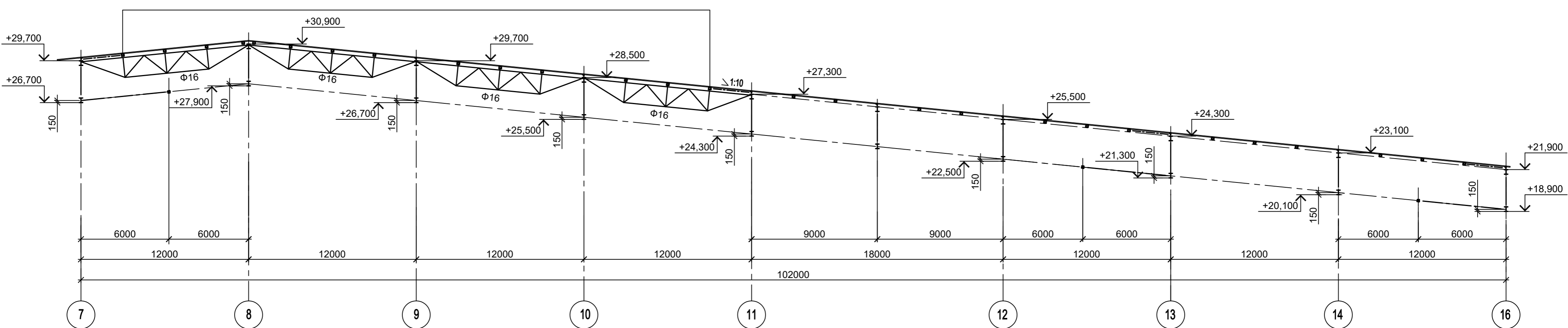
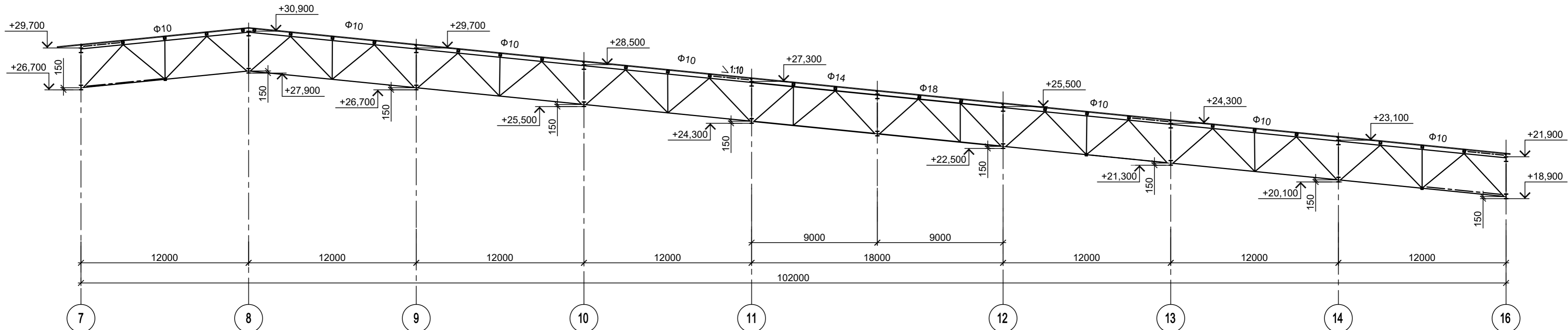
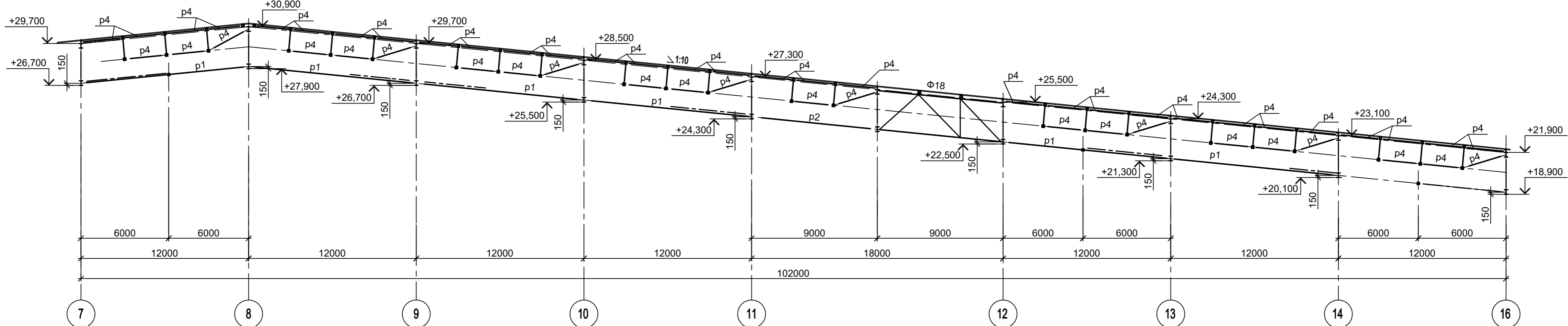
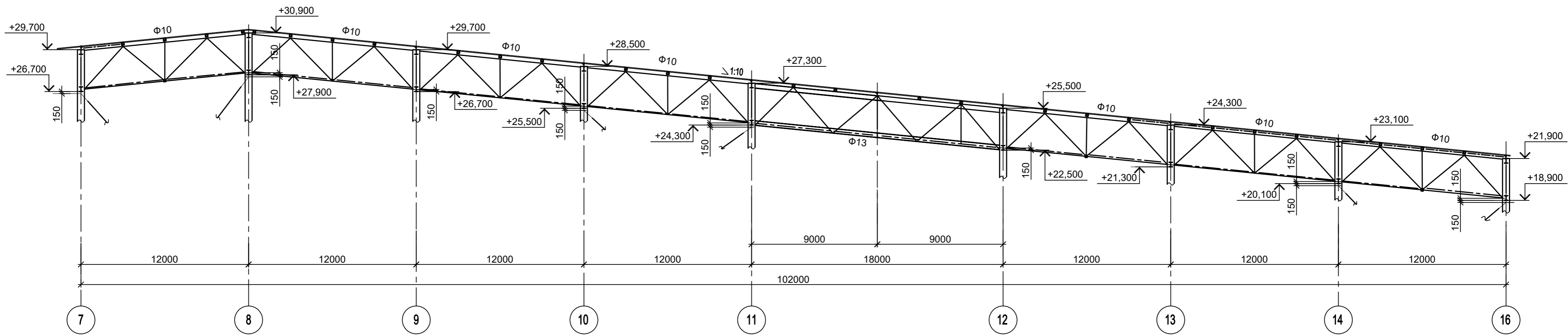
26 - 26



1. Данный лист рассматривать совместно с л.л. 91...95, 97...100.
2. Ведомость элементов см. л.87.

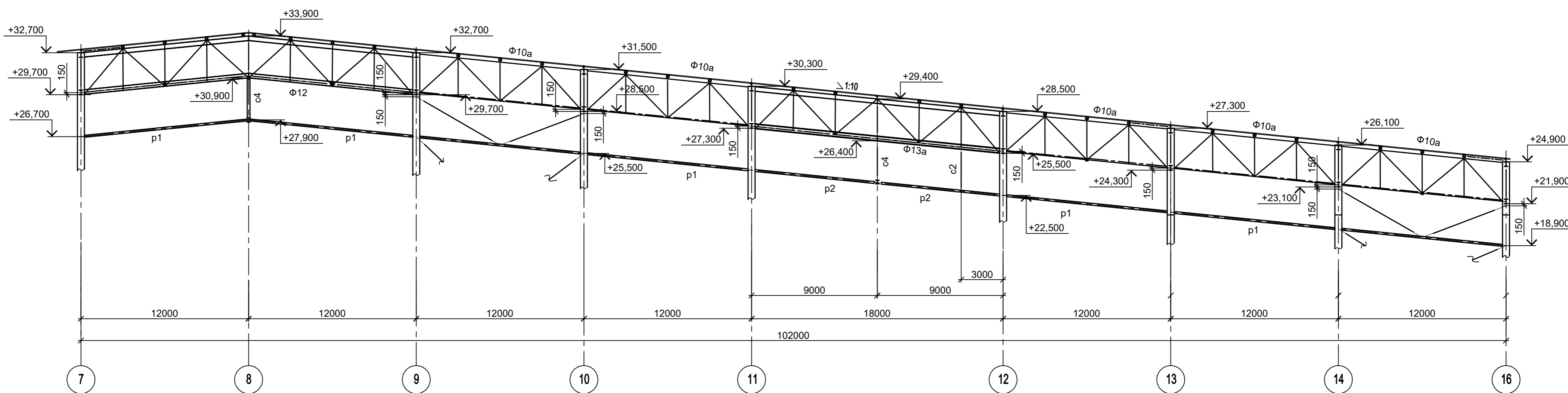
Данный чертеж не подлежит размножению или передаче другим организациям и лицам без согласования с ООО "Институт ПРОМИНВЕСТПРОЕКТ"		9035.1-1-КР3	
		Акционерное общество "Металлургический Завод Балаково"	
Изм.	Колуч	Лист № док	Дата
Разраб.	Исаенко	09.23	09.23
Проверил	Терещенко Ю	09.23	09.23
Нач. отд.	Порожняк	09.23	09.23
Н. контр.	Порожняк	09.23	09.23
ГИП	Колупанов	09.23	09.23
		Рельсобалочный цех АО "МЗ Балаково". Комплекс электросталеплавильного производства. Электросталеплавильный цех	
Стадия	Лист	Листов	
П	96		
		Конструкции в осях 7-16. Разрезы 15-15...19-19, 26-26	
		ООО "Институт ПРОМИНВЕСТПРОЕКТ"	

Согласовано
Имя, № подл.
Подп. и дата
Взам. инв. №

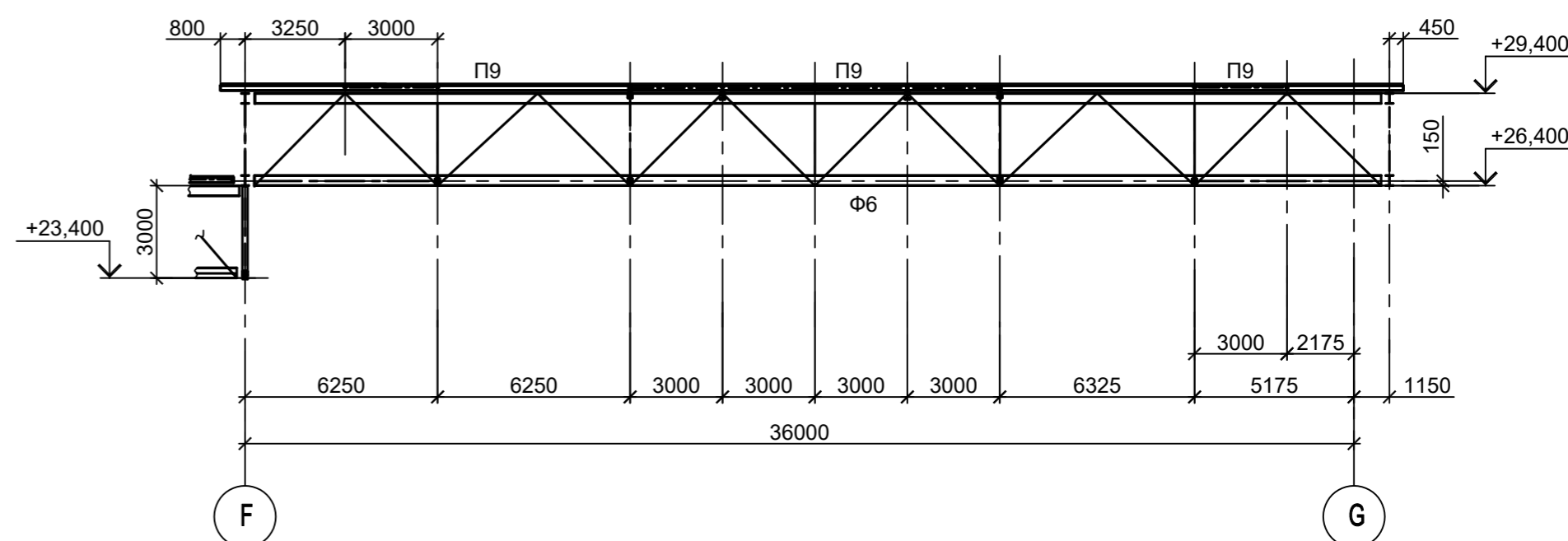


1. Данный лист рассматривать совместно с л.л. 91...96, 98...100.
 2. Ведомость элементов см. л.87.

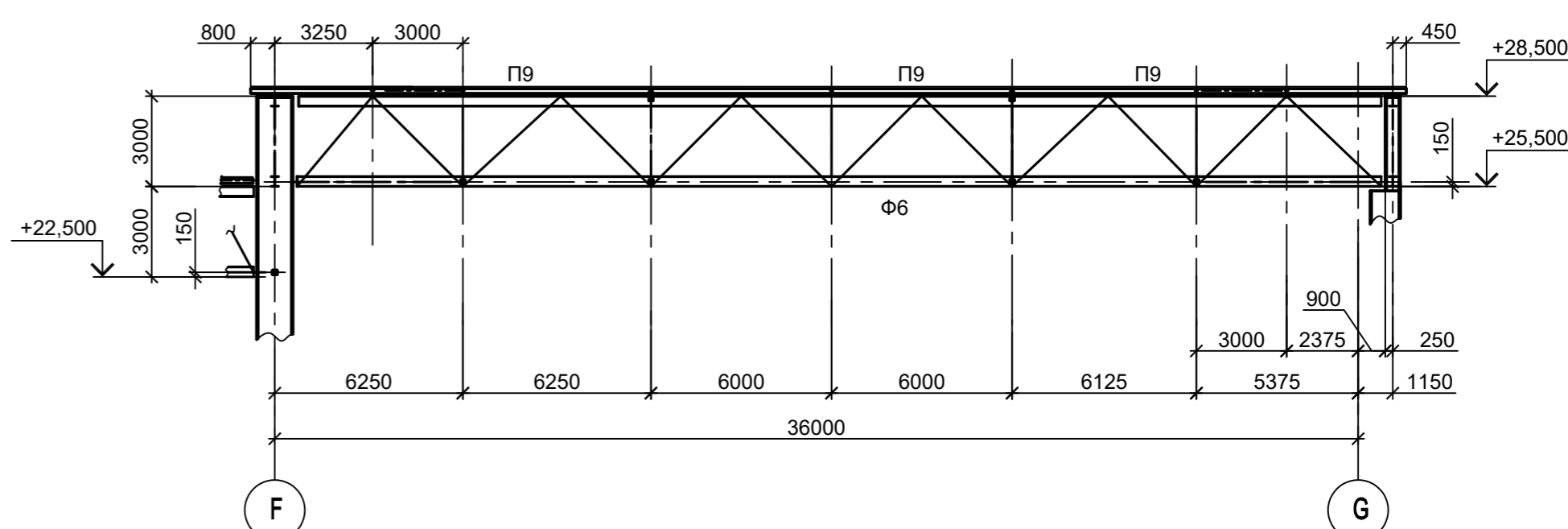
Данный чертеж не подлежит размножению или передаче другим организациям и лицам без согласования с ООО "Институт ПРОМИНВЕСТПРОЕКТ"	9035.1-1-КР3				
	Акционерное общество "Металлургический Завод Балаково"				
	Изм.	Колуч	Лист № док.	Подп.	
	Разраб.	Исаенко	09.23	09.23	
	Проверил	Терещенко Ю.	09.23	09.23	
Нач. отд.	Порожняк	09.23	09.23		
Н. контр.	Порожняк	09.23	09.23		
ГИП	Колупанов	09.23	09.23		
Рельсобалочный цех АО "МЗ Балаково". Комплекс электросталеплавильного производства. Электросталеплавильный цех			Стадия	Лист	Листов
Конструкции в осях 7-16. Разрезы 20-20...24-24, 27-27			П	97	
ООО "Институт ПРОМИНВЕСТПРОЕКТ"					



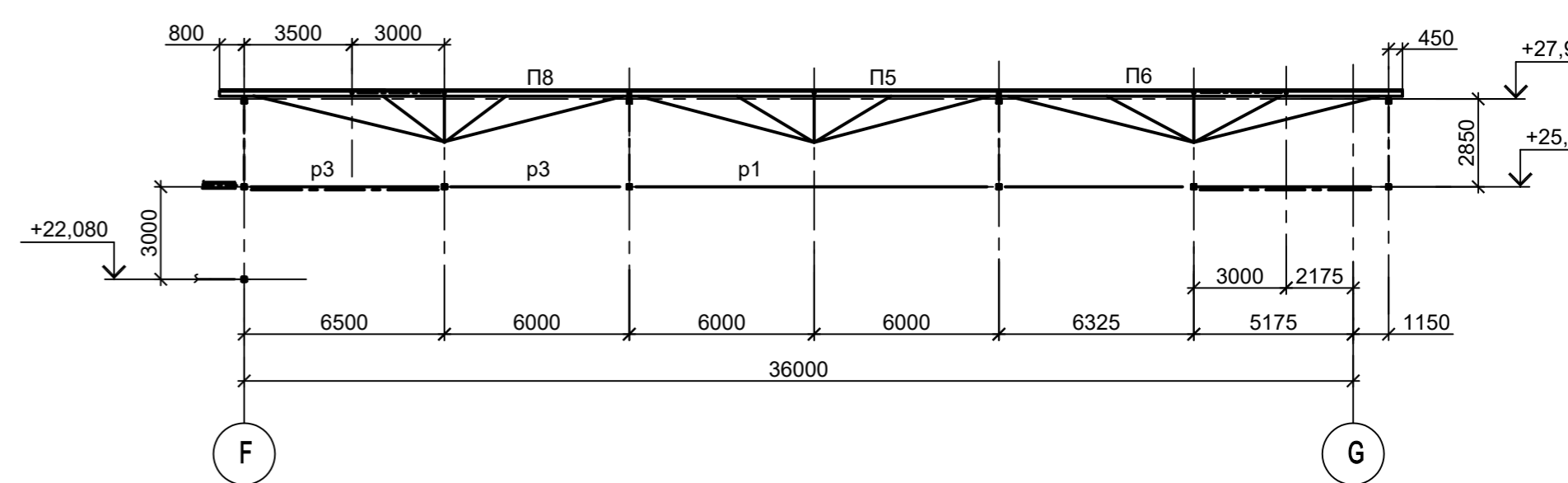
33 - 33



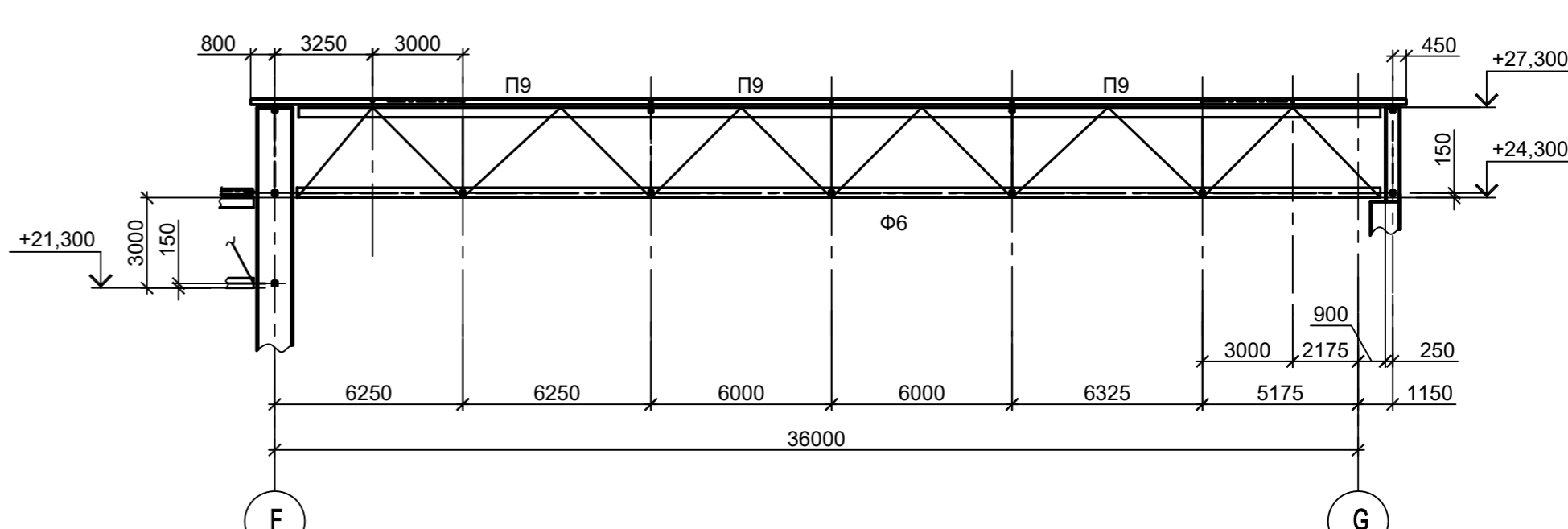
34 - 34



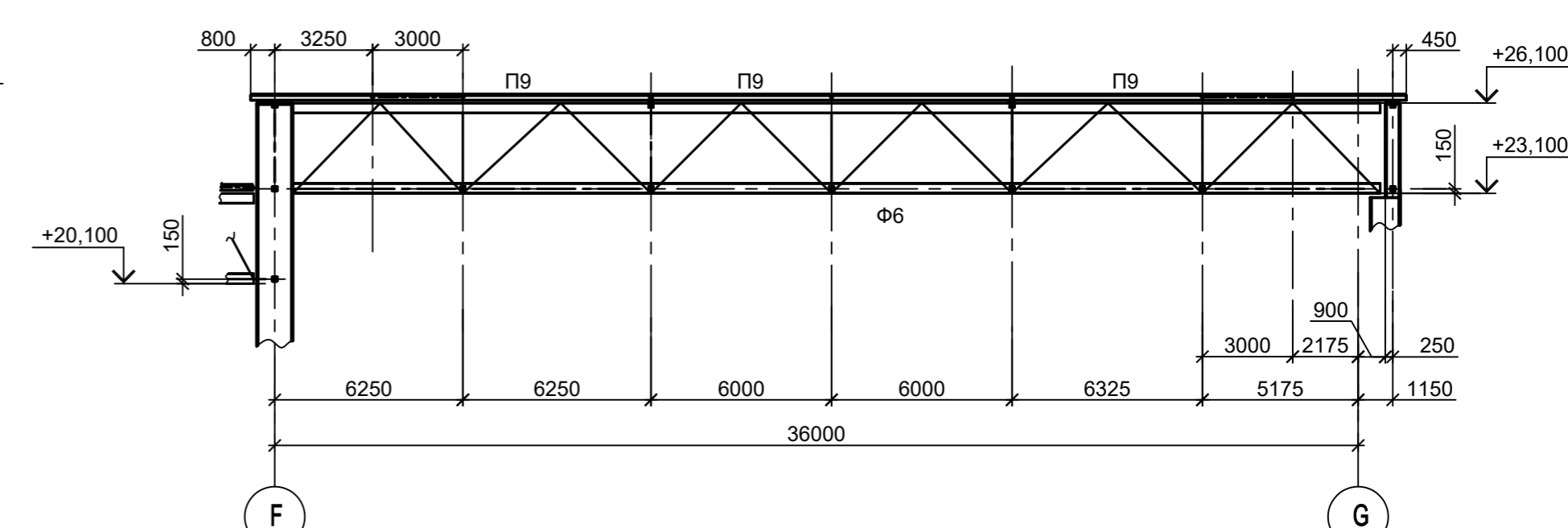
35 - 35



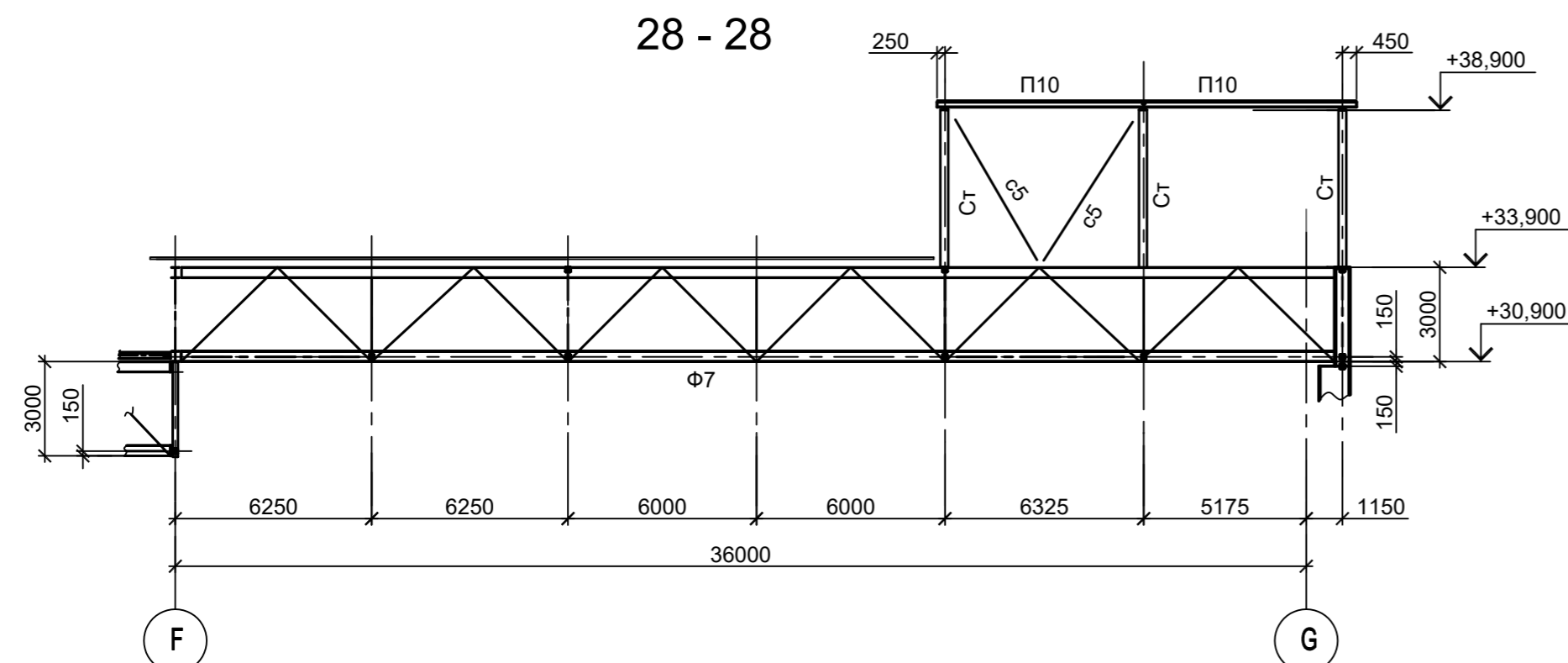
36 - 36



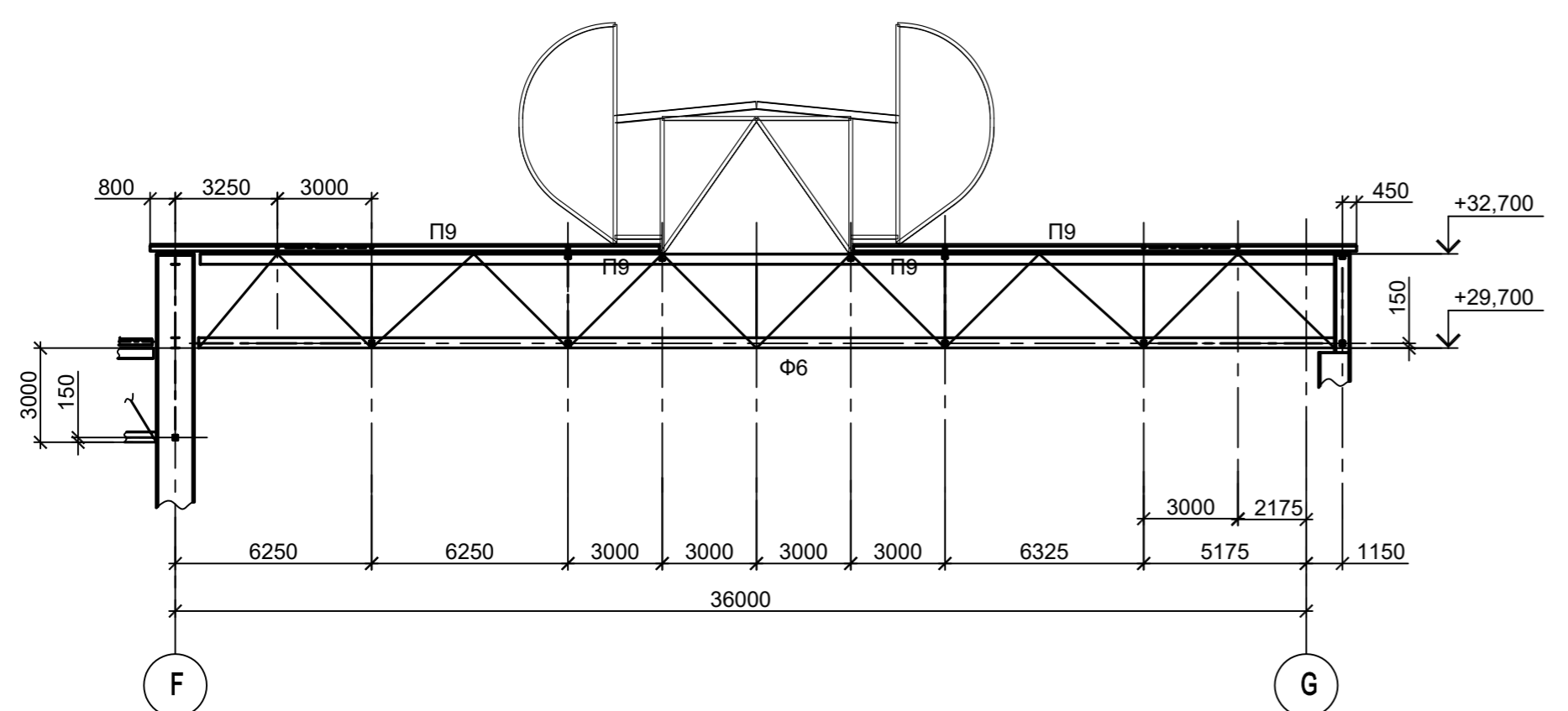
37 - 37



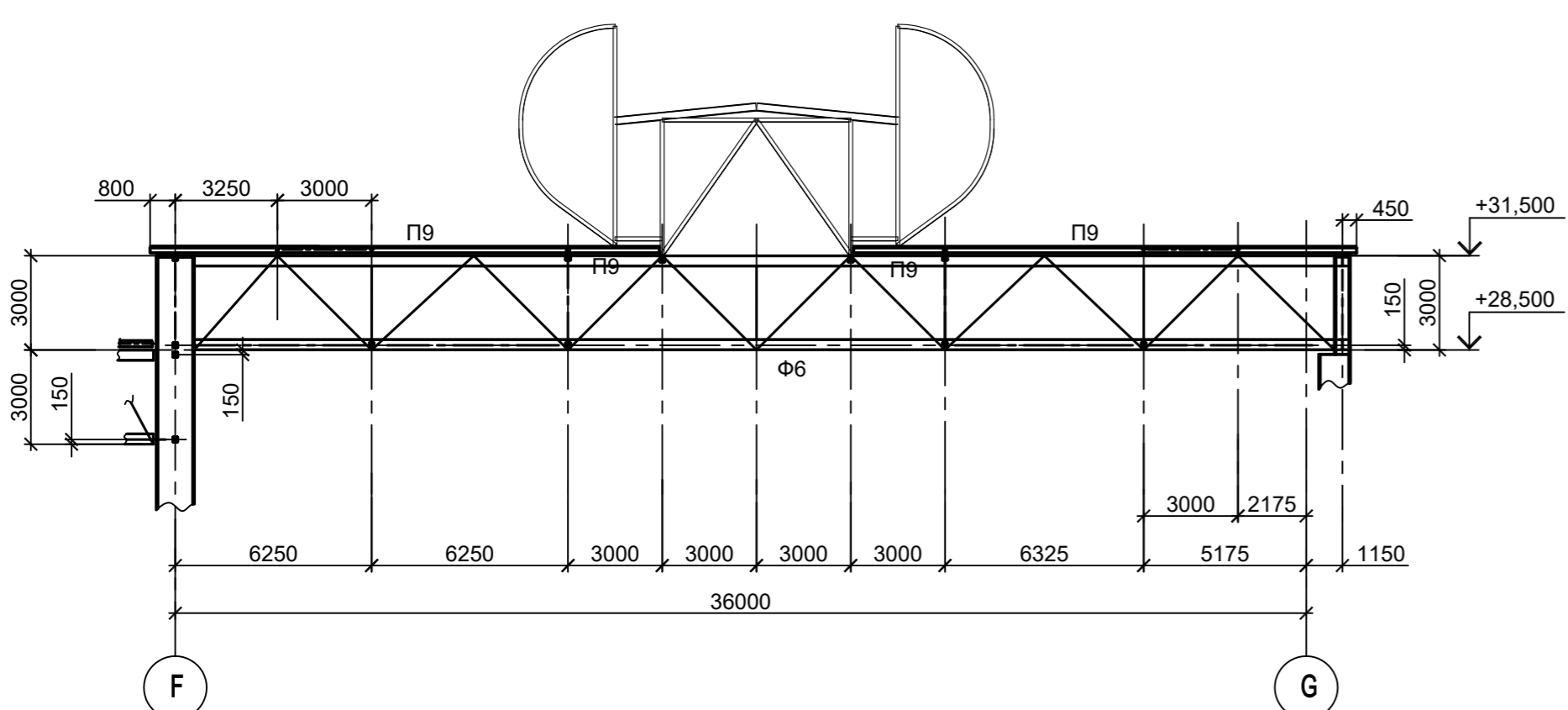
28 - 28



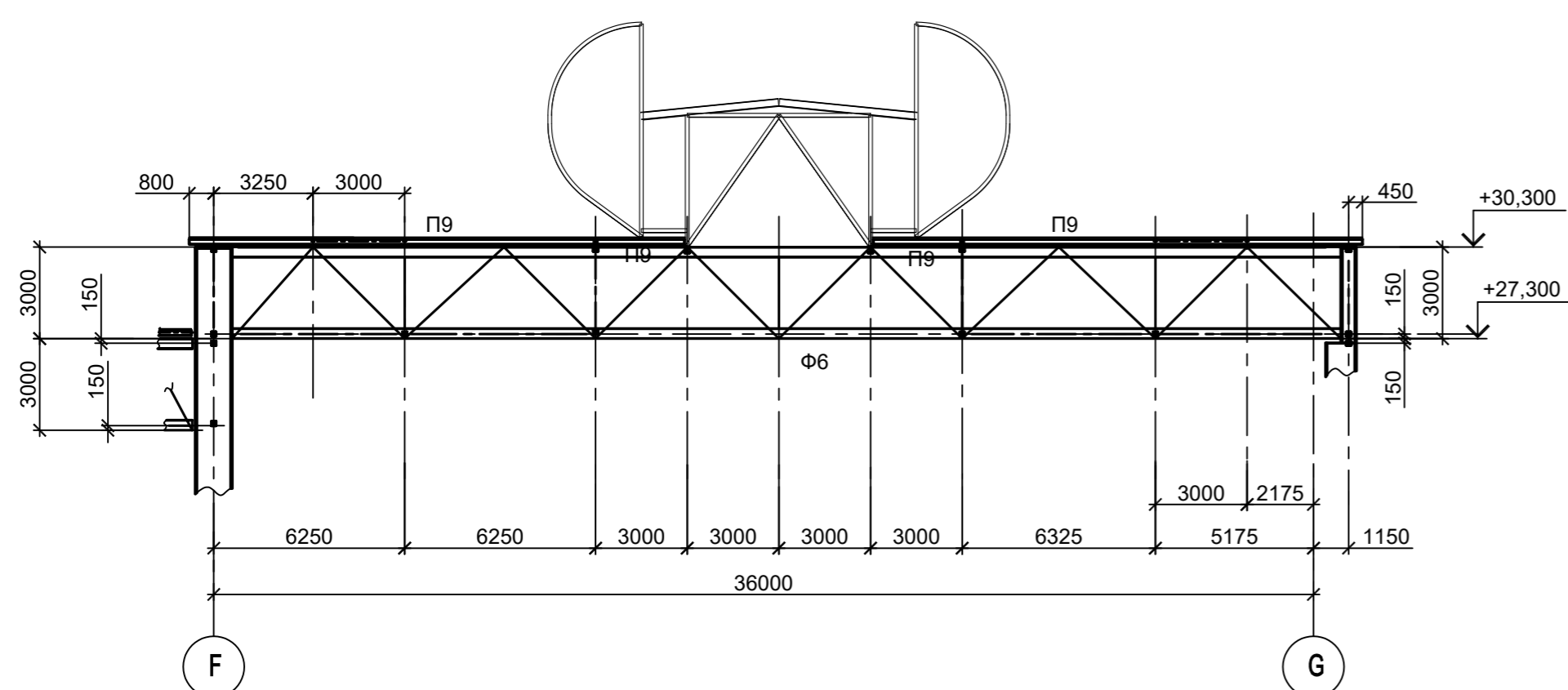
29 - 29



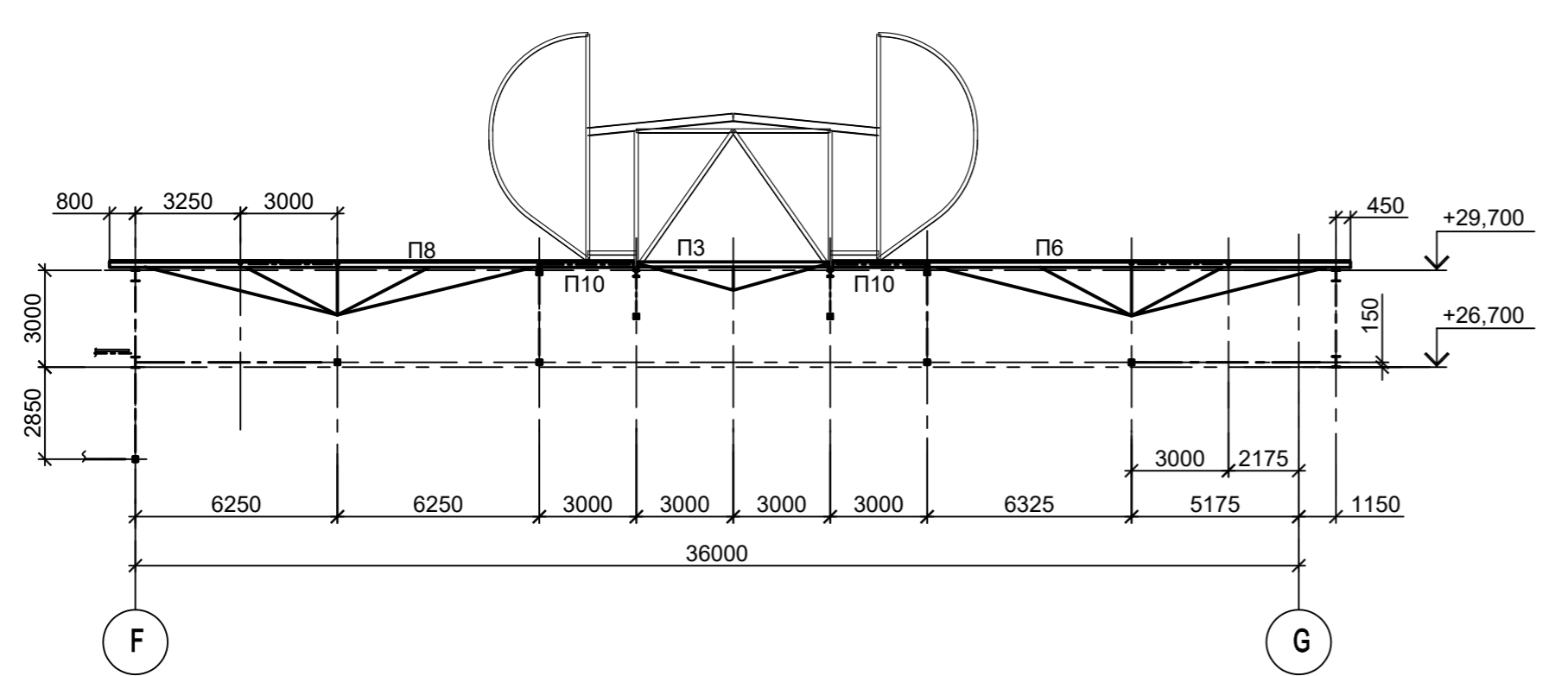
30 - 30



31 - 31



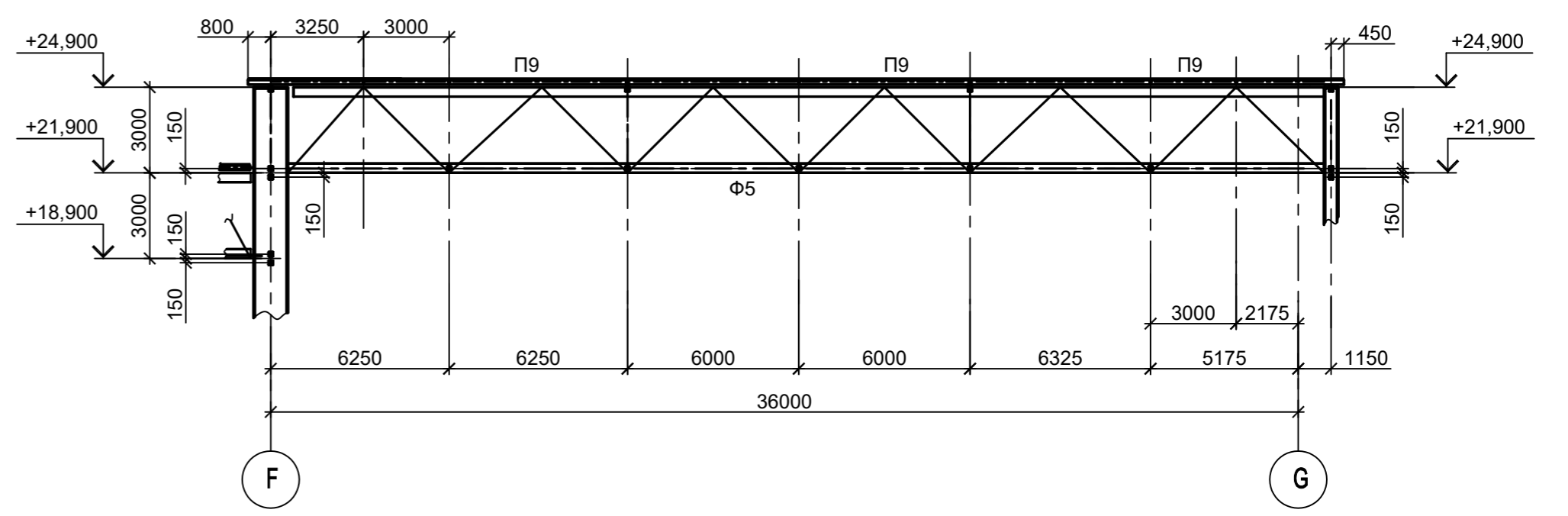
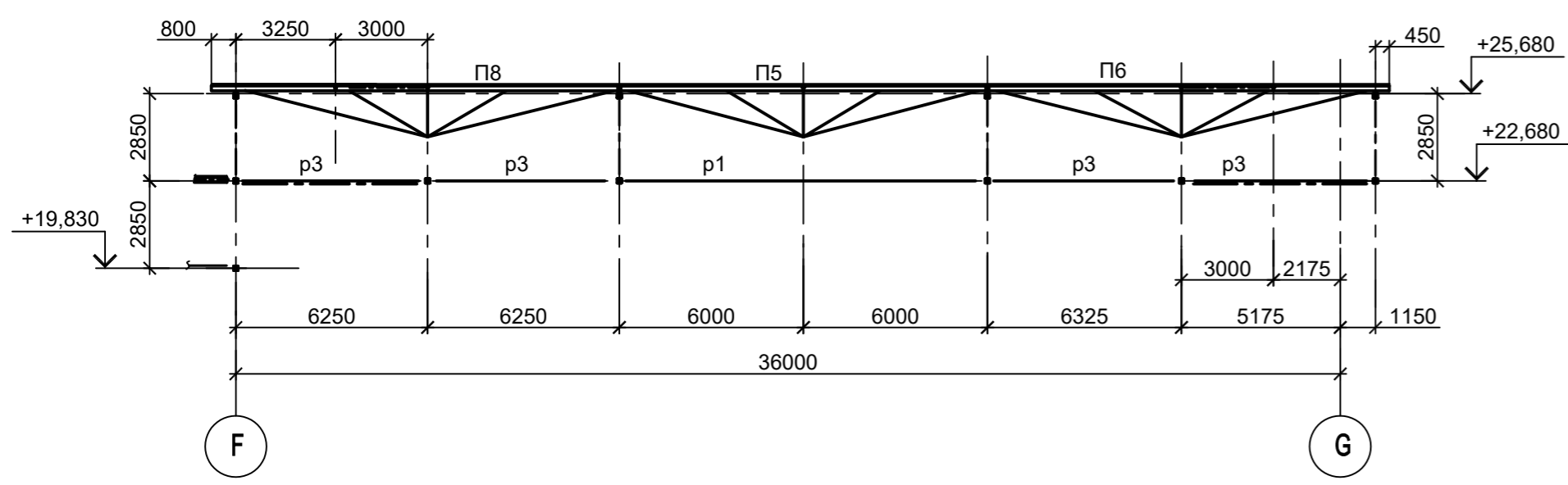
32 - 32



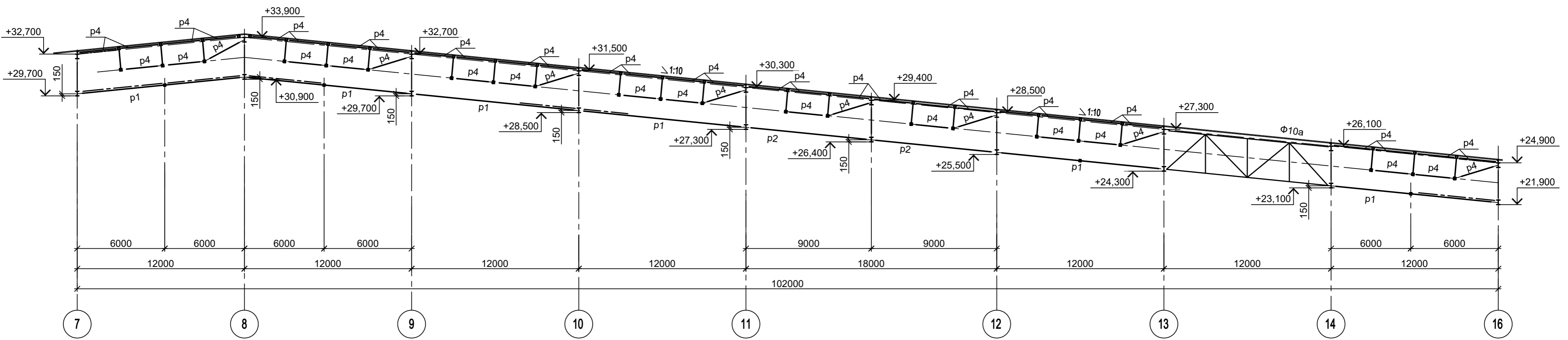
1. Данный лист рассматривать совместно с л.л. 91...97, 99, 100.
2. Ведомость элементов см. л.87.

Согласовано
Имя, № подл.
Подп. и дата
Взам. инв. №

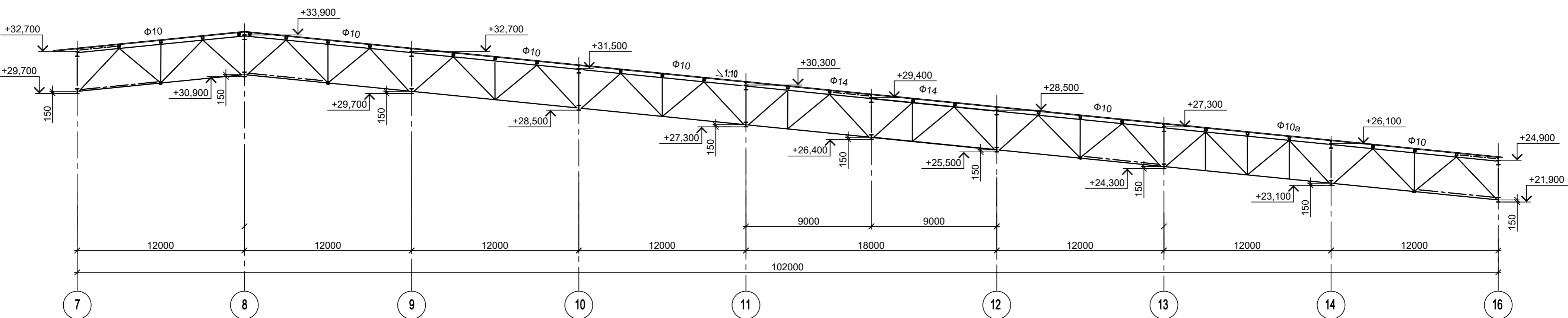
Данный чертеж не подлежит размножению или передаче другим организациям и лицам без согласования с ООО "Институт ПРОМИНВЕСТПРОЕКТ"		9035.1-1-КР3		Акционерное общество "Металлургический Завод Балаково"	
Изм.	Колуч	Лист	№ док.	Подп.	Дата
Разраб.	Исаенко	09.23			09.23
Проверил	Терещенко Ю	09.23			09.23
Нач. отд.	Порожняк	09.23			09.23
Н. контр.	Порожняк	09.23			09.23
ГИП	Колупанов	09.23			09.23
Рельсобалочный цех АО "МЗ Балаково". Комплекс электросталеплавильного производства. Электросталеплавильный цех			Стадия	Лист	Листов
Конструкции в осях 7-16. Разрезы 25-25, 28-28...37-37			П	98	
ООО "Институт ПРОМИНВЕСТПРОЕКТ"					



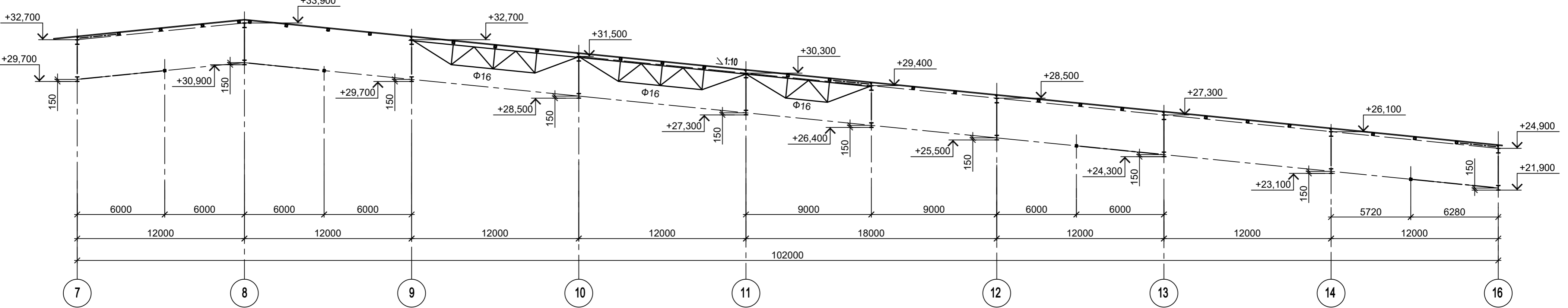
40 - 40



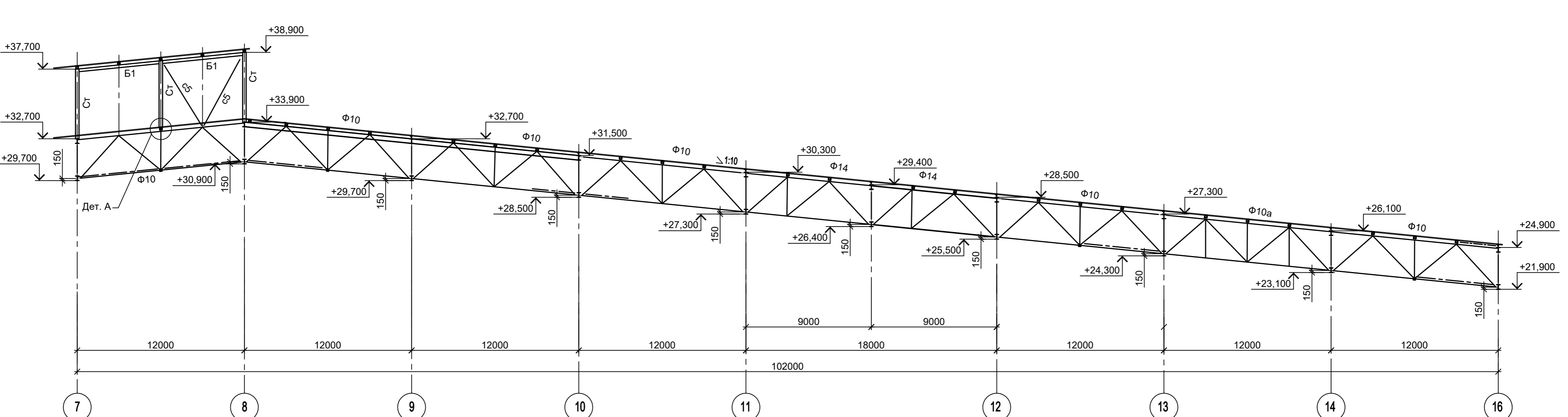
41 - 41



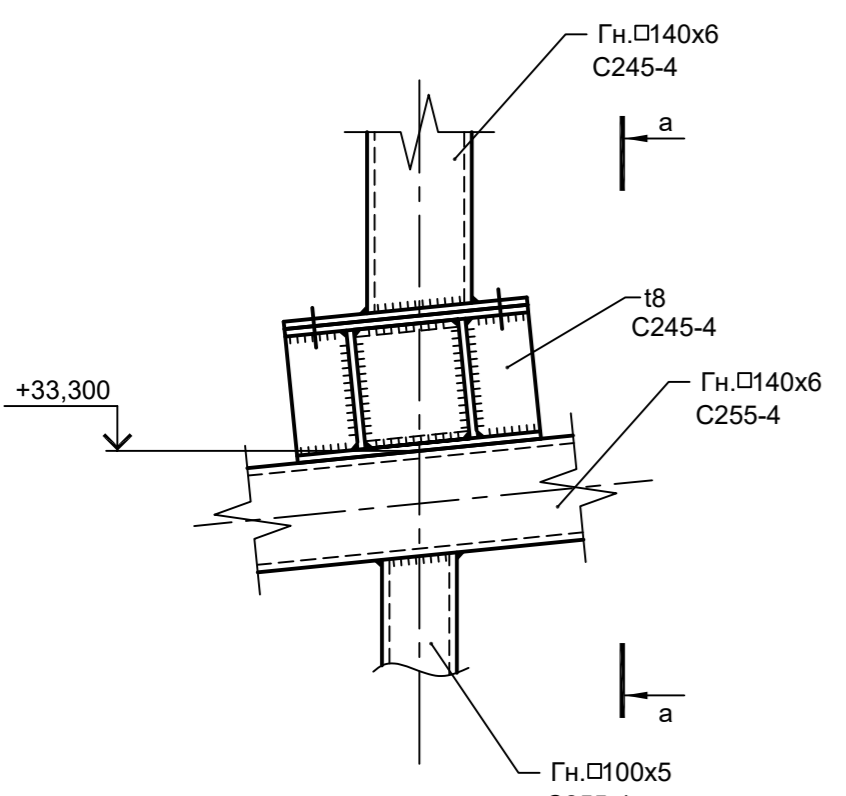
42 - 42



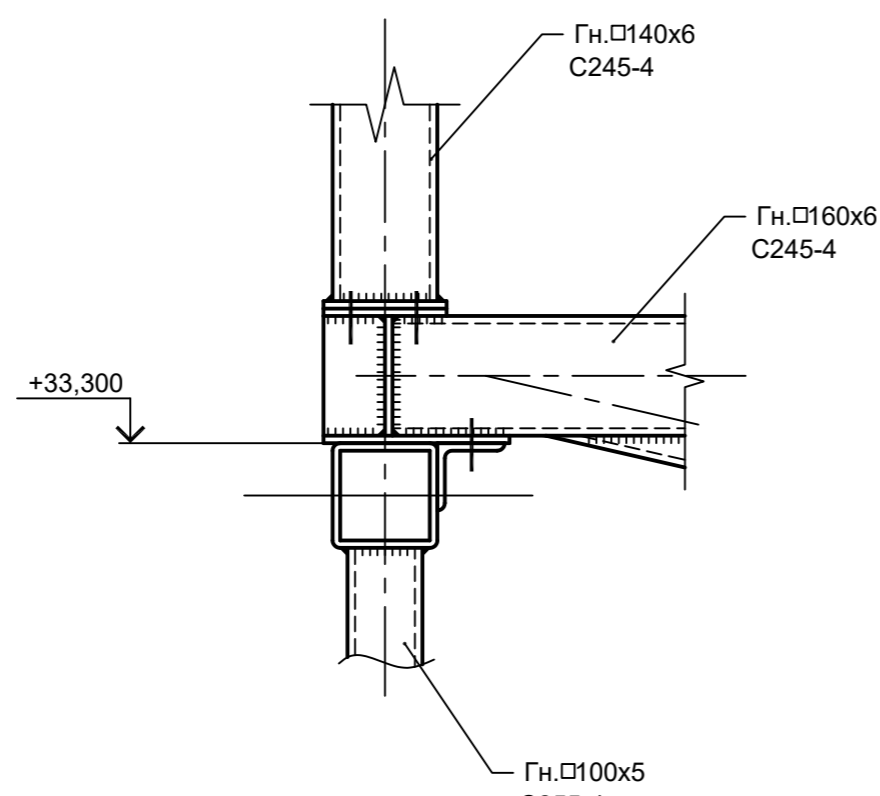
43 - 43



Деталь "А"



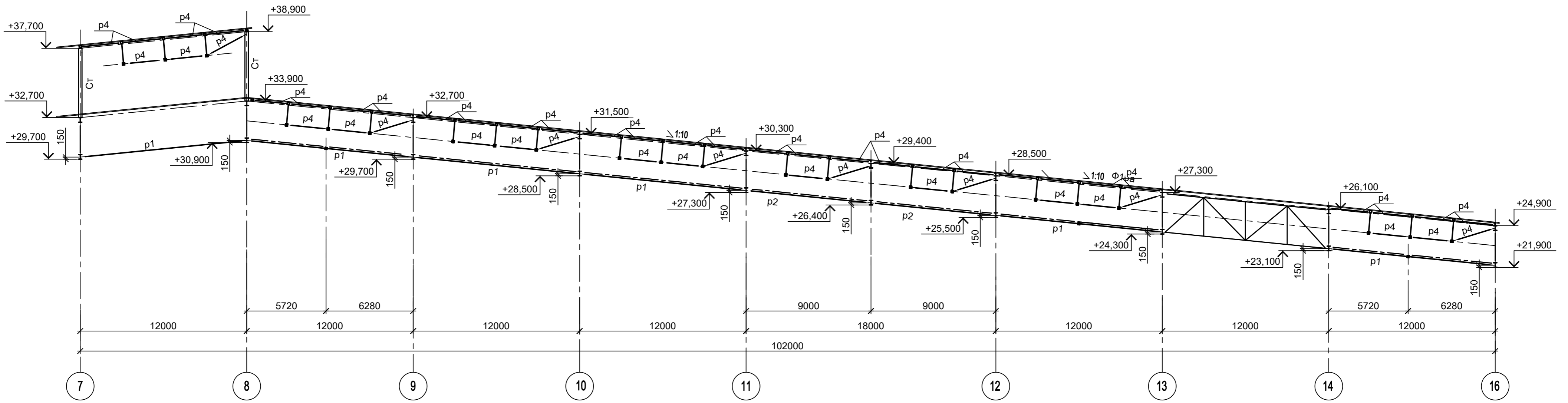
а-а



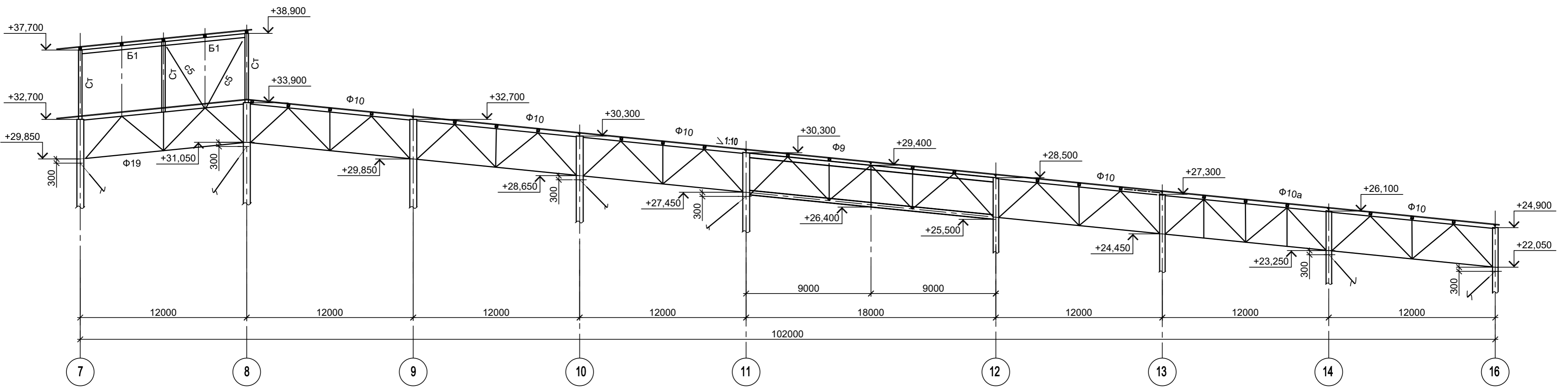
1. Данный лист рассматривать совместно с л.л. 91...98, 100.
 2. Ведомость элементов см. л.87.

Данный чертеж не подлежит размножению или передаче другим организациям и лицам без согласования с ООО "Институт ПРОМИНВЕСТПРОЕКТ"	9035.1-1-КР3			
	Акционерное общество "Металлургический Завод Балаково"			
	Изм.	Колуч	Лист	№ док.
	Разраб.	Исаенко	09.23	09.23
Проверил	Терещенко Ю	09.23	09.23	
Нач. отд.	Порожняк	09.23	09.23	
Н. контр.	Порожняк	09.23	09.23	
ГИП	Колупанов	09.23	09.23	
Рельсобалочный цех АО "МЗ Балаково". Комплекс электросталеплавильного производства. Электросталеплавильный цех		Стадия	Лист	Листов
Конструкции в осях 7-16. Разрезы 38-38...43-43		П	99	
ООО "Институт ПРОМИНВЕСТПРОЕКТ"				

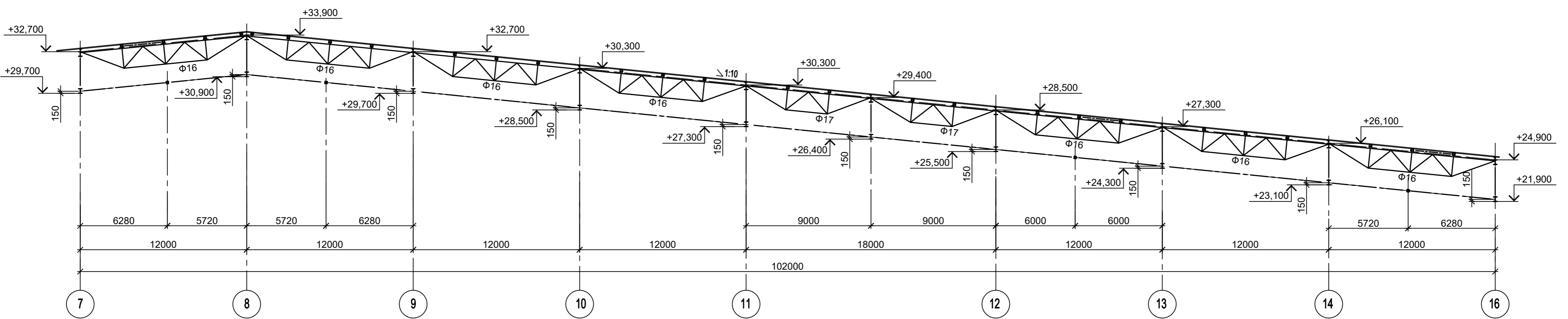
Согласовано
 Подп. и дата
 Взам. инв. №
 Инв. № подл.



45 - 45



46 - 46



1. Данный лист рассматривать совместно с л.л. 91...99.
2. Ведомость элементов см. л.87.

Согласовано	
Имя, № подл.	Подп. и дата
Имя, № подл.	Взам. инв. №

<p>Данный чертеж не подлежит размножению или передаче другим организациям и лицам без согласования с ООО "Институт ПРОМИНВЕСТПРОЕКТ"</p>						<p>9035.1-1-КР3</p> <p>Акционерное общество "Металлургический Завод Балаково"</p>		
Изм.	Колуч	Лист	№ док.	Подп.	Дата	<p>Рельсобалочный цех АО "МЗ Балаково", Комплекс электросталеплавильного производства, Электросталеплавильный цех</p>		
Разраб.	Исаенко Ю	09.23				Стадия	Лист	Листов
Проверил	Терещенко Ю	09.23				П	100	
Нач. отд.	Порожняк	09.23						
Н. контр.	Порожняк	09.23	<p>Конструкции в осях 7-16. Разрезы 44-44...46-46</p>			<p>ООО "Институт "ПРОМИНВЕСТПРОЕКТ"</p>		
ГИП	Колупанов	09.23				<p>Формат А1</p>		

Схема прогона П1

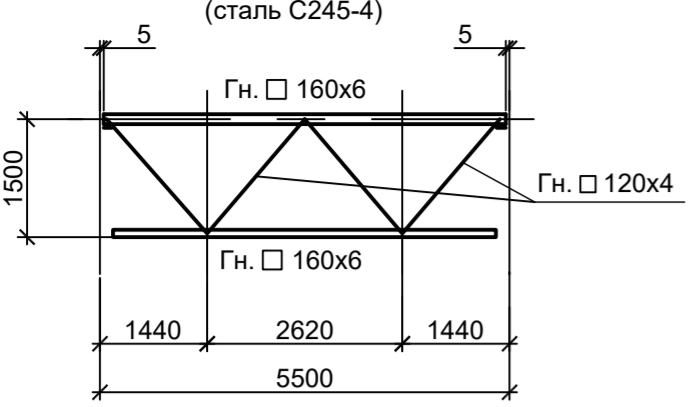


Схема прогона П1-1

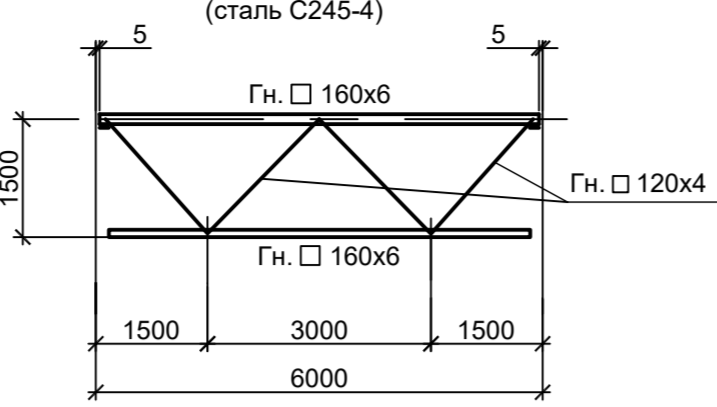


Схема прогона П6

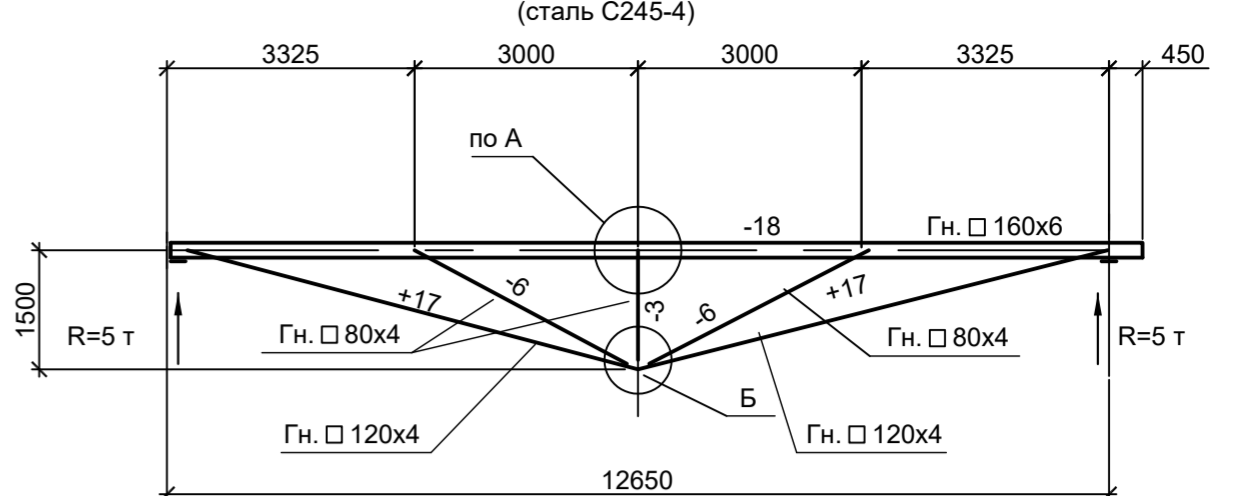


Схема прогона П2

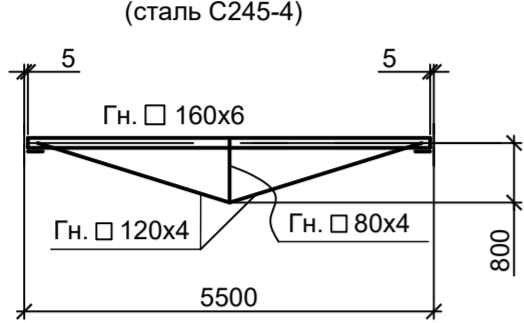


Схема прогона П3

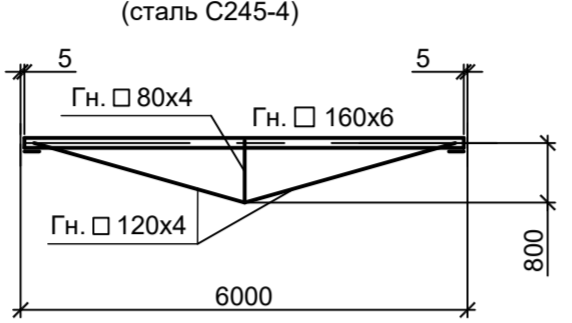


Схема прогона П6-1

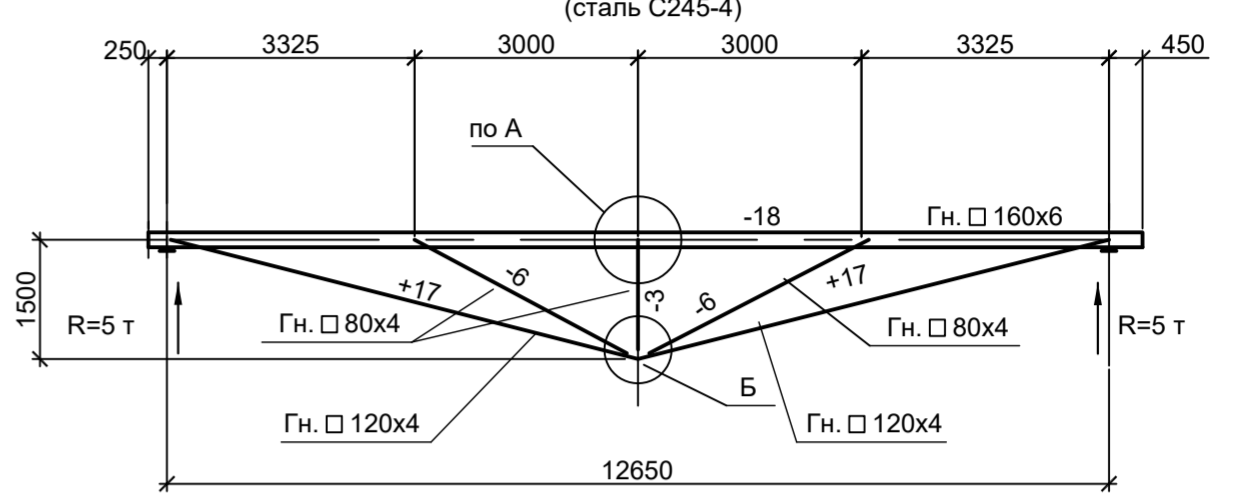


Схема прогона П3-1

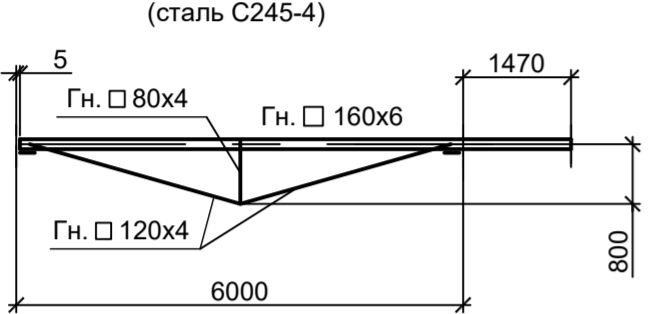


Схема прогона П3-2

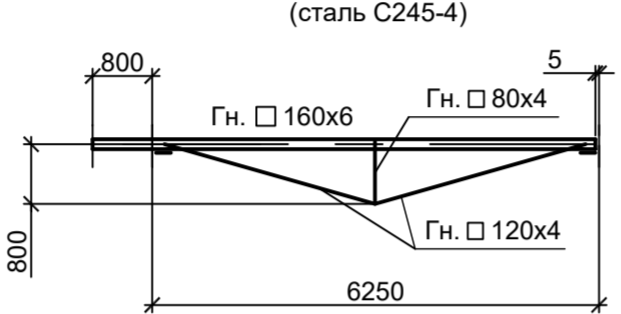


Схема прогона П6-2

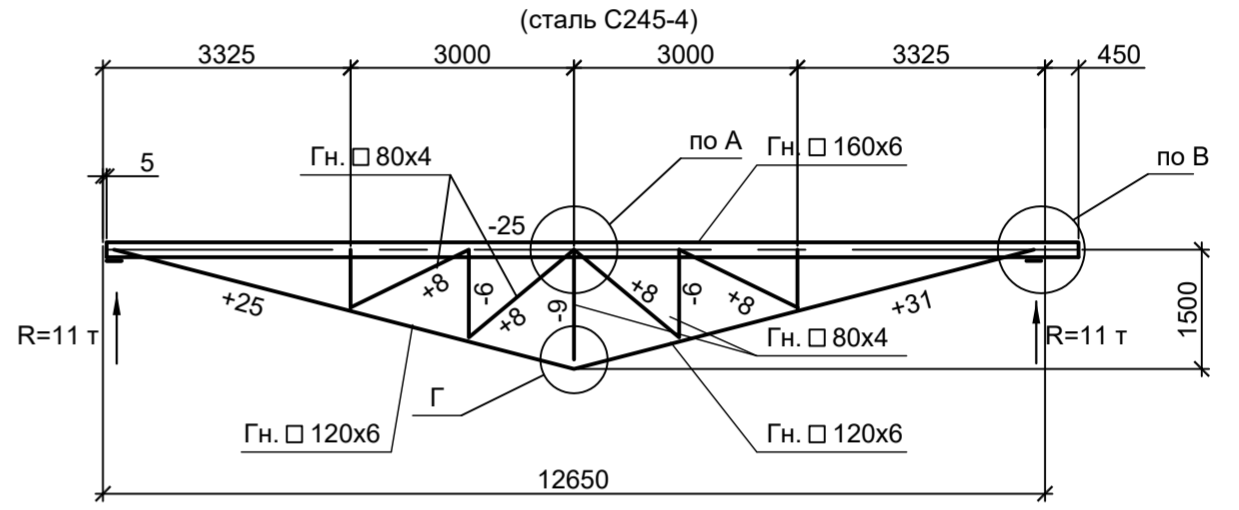


Схема прогона П3-3

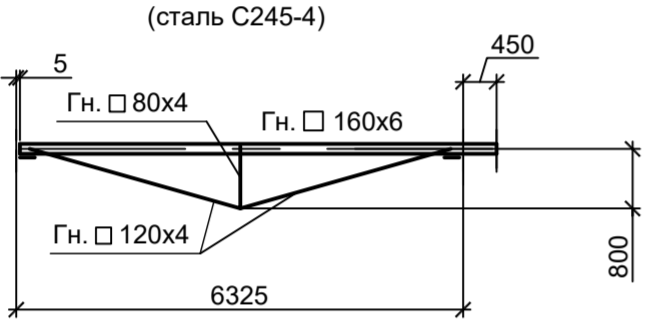


Схема прогона П3-4

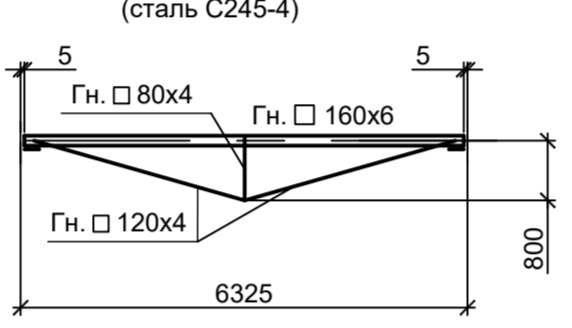


Схема прогона П4

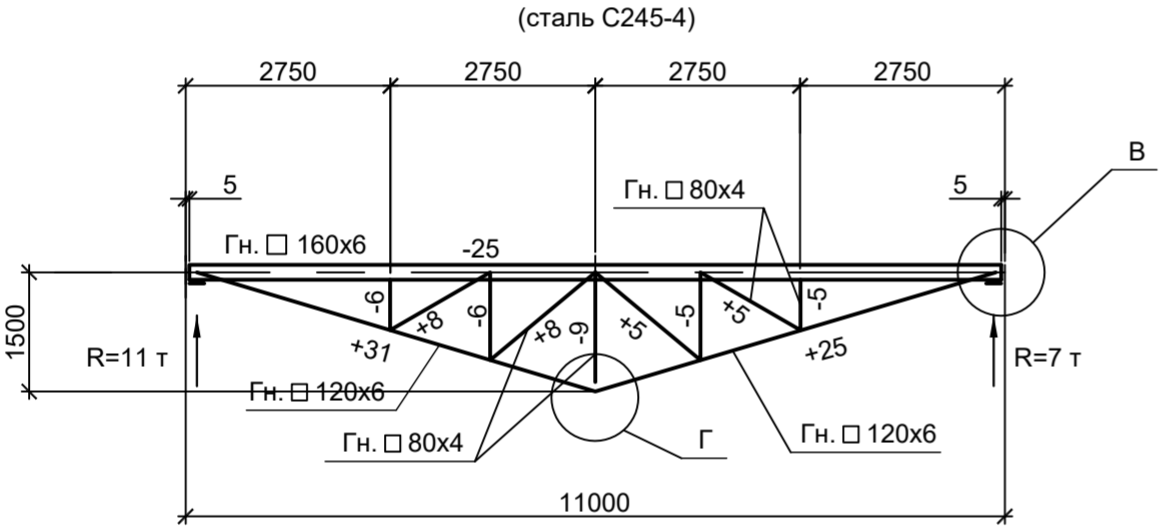


Схема прогона П7

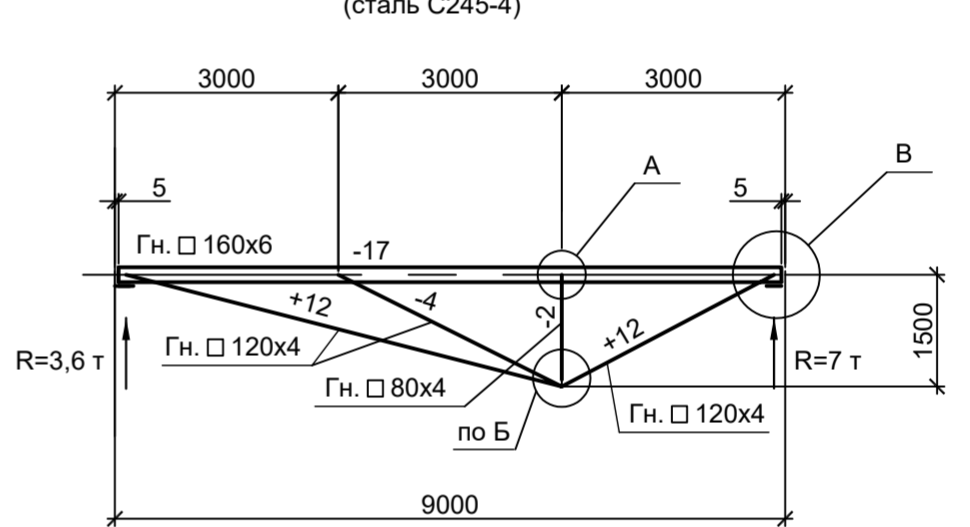


Схема прогона П5

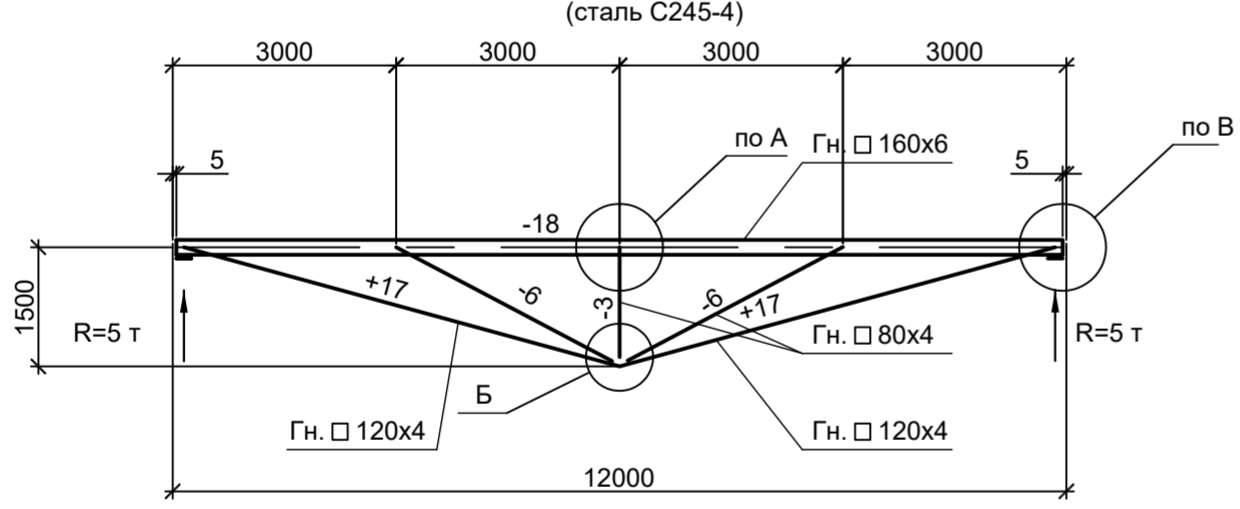


Схема прогона П8

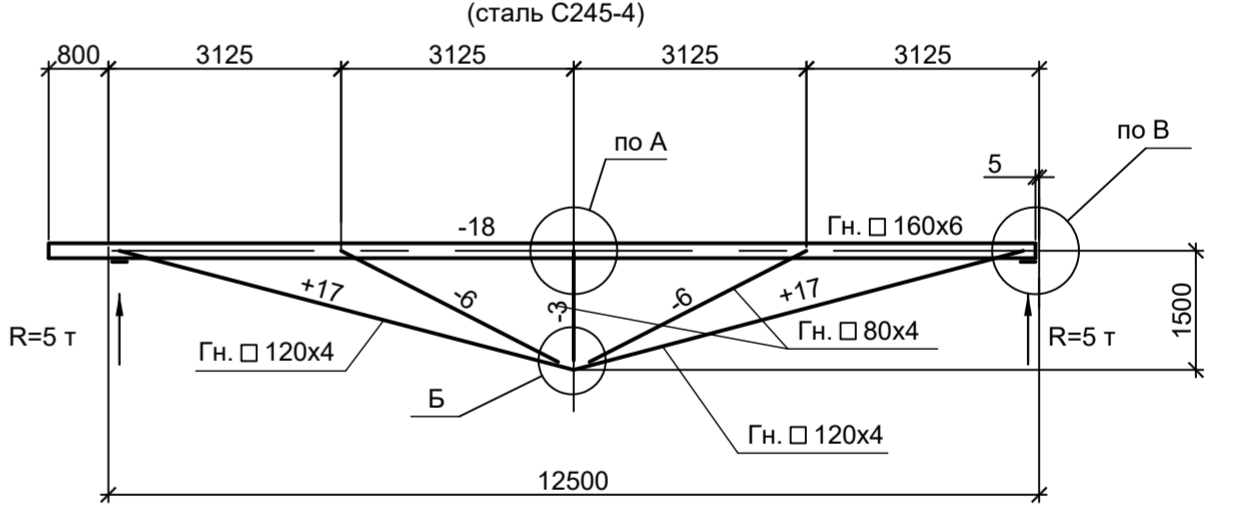


Схема прогона П5-1

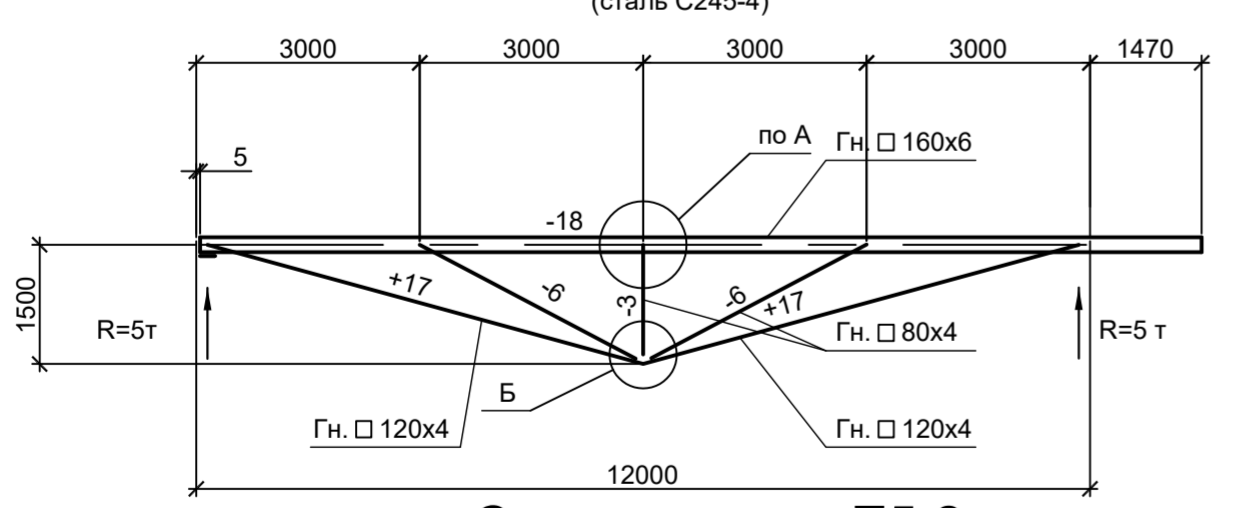
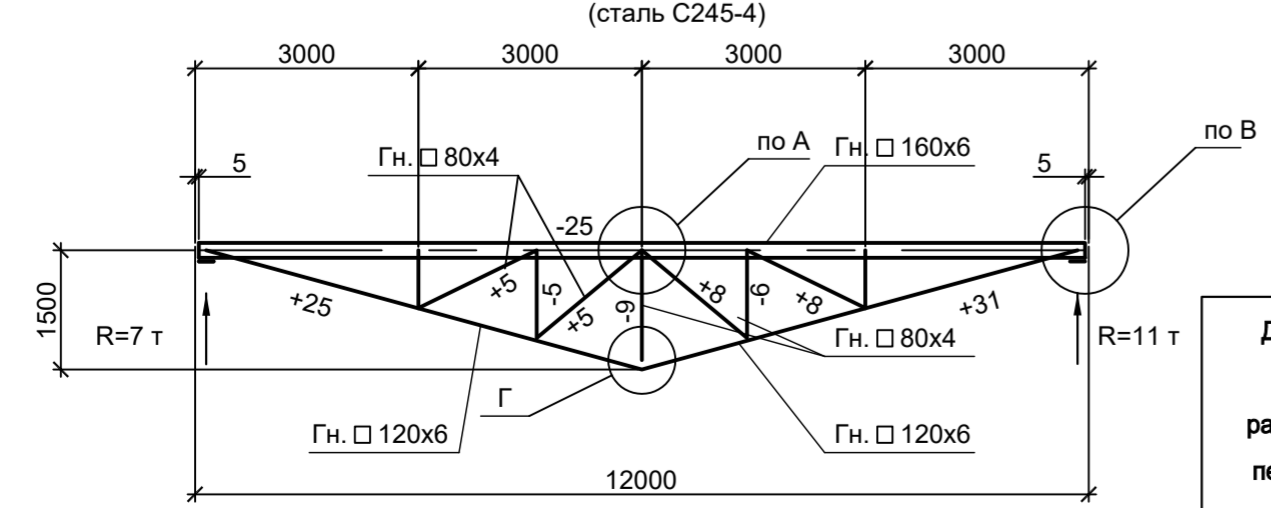


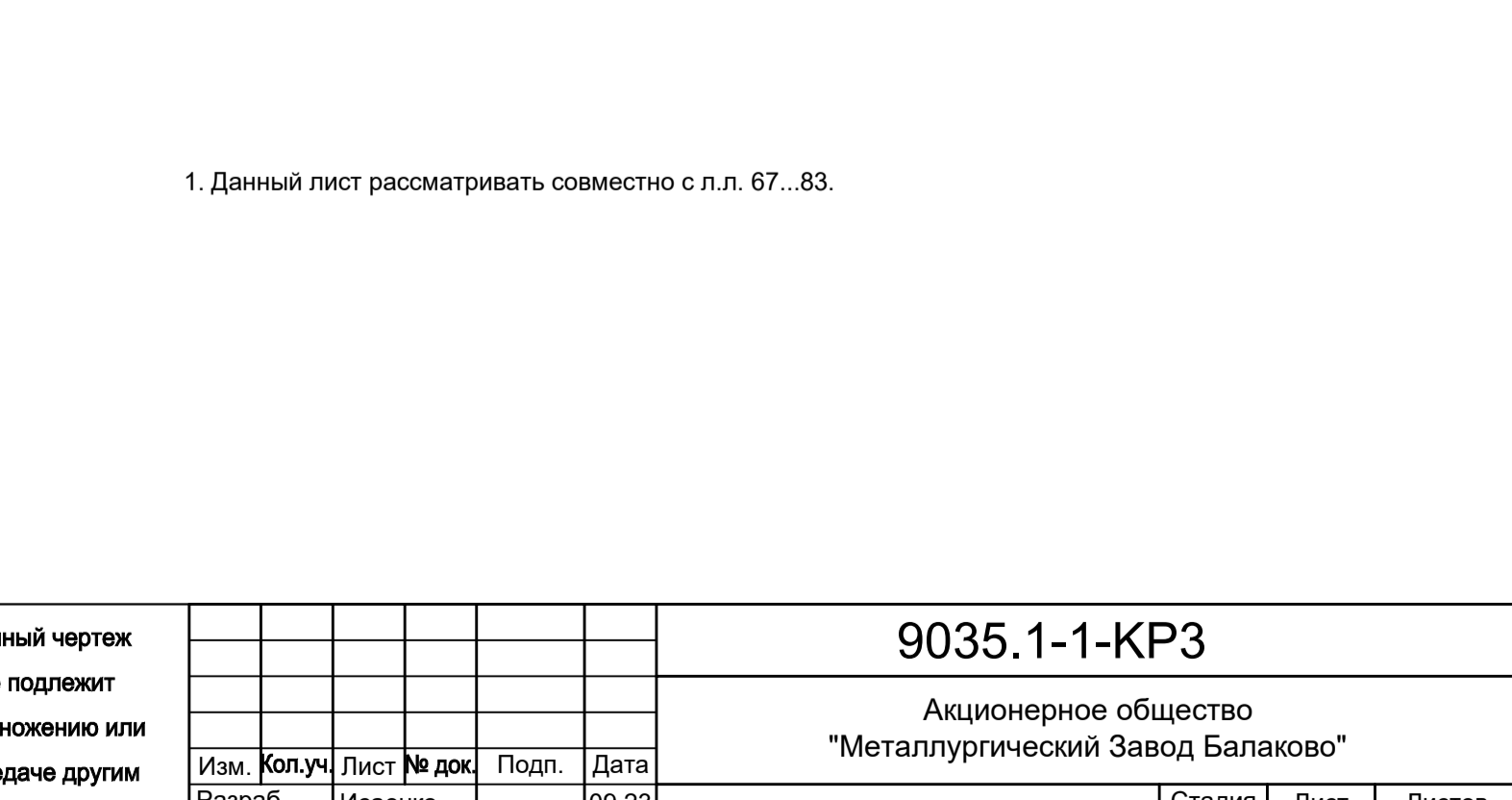
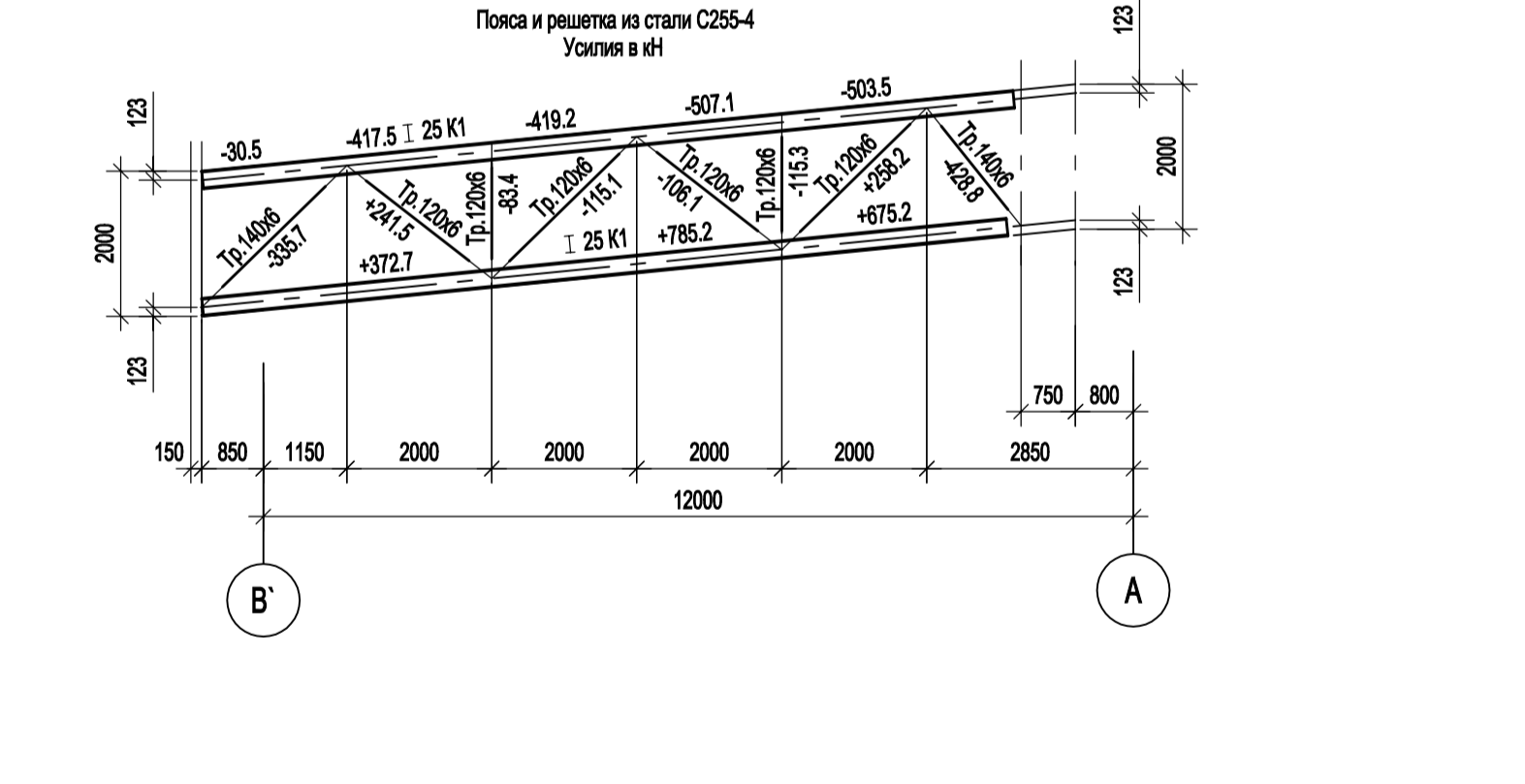
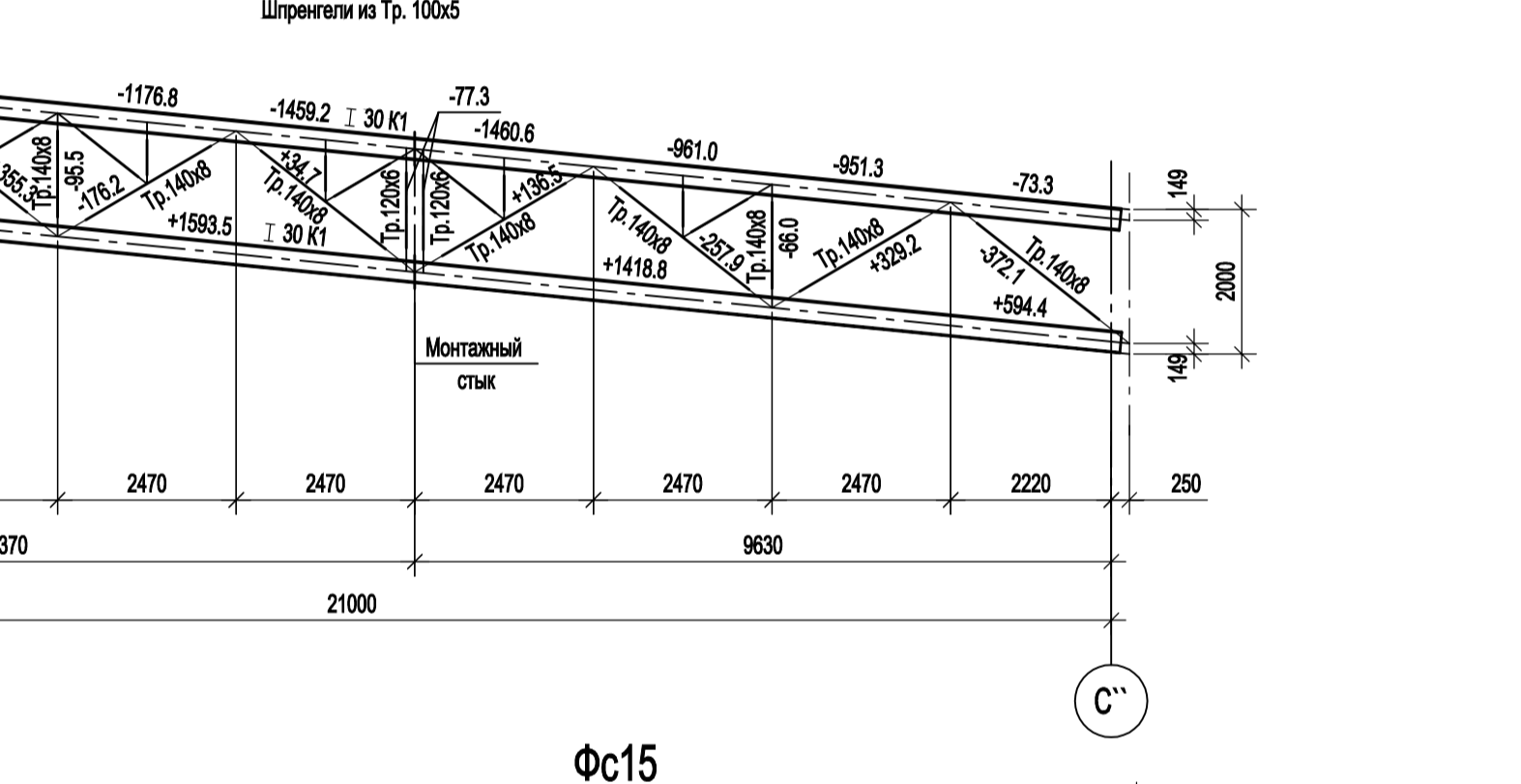
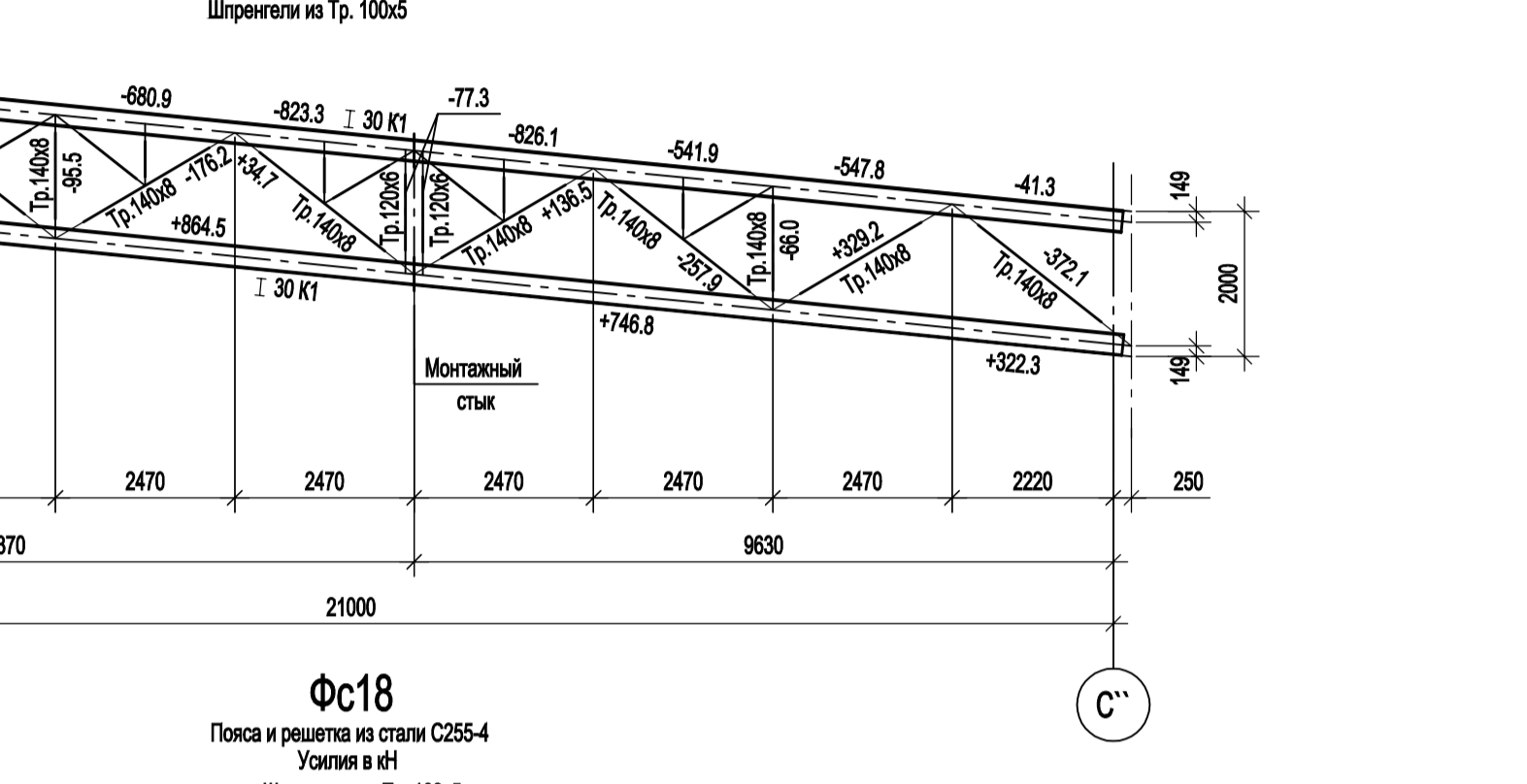
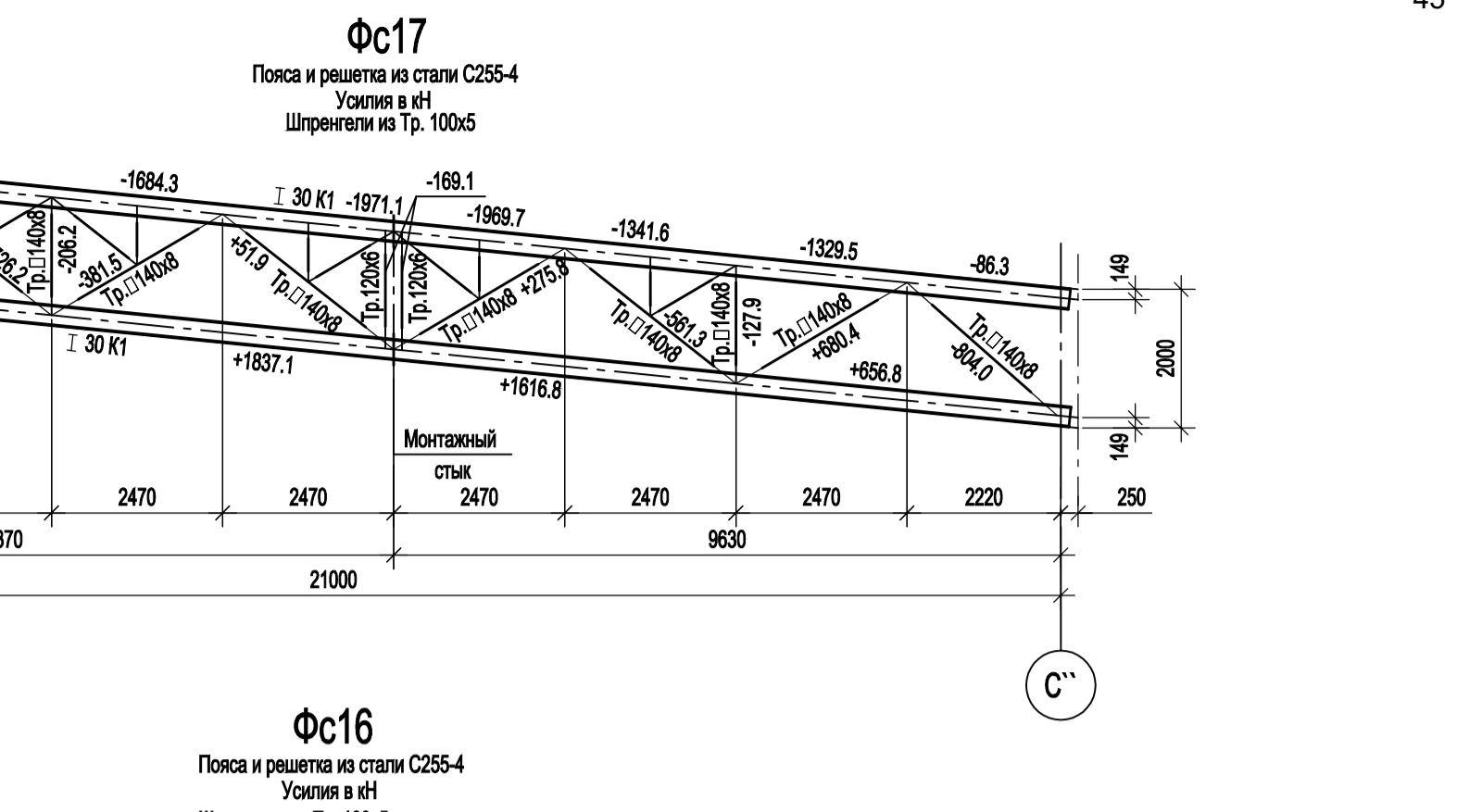
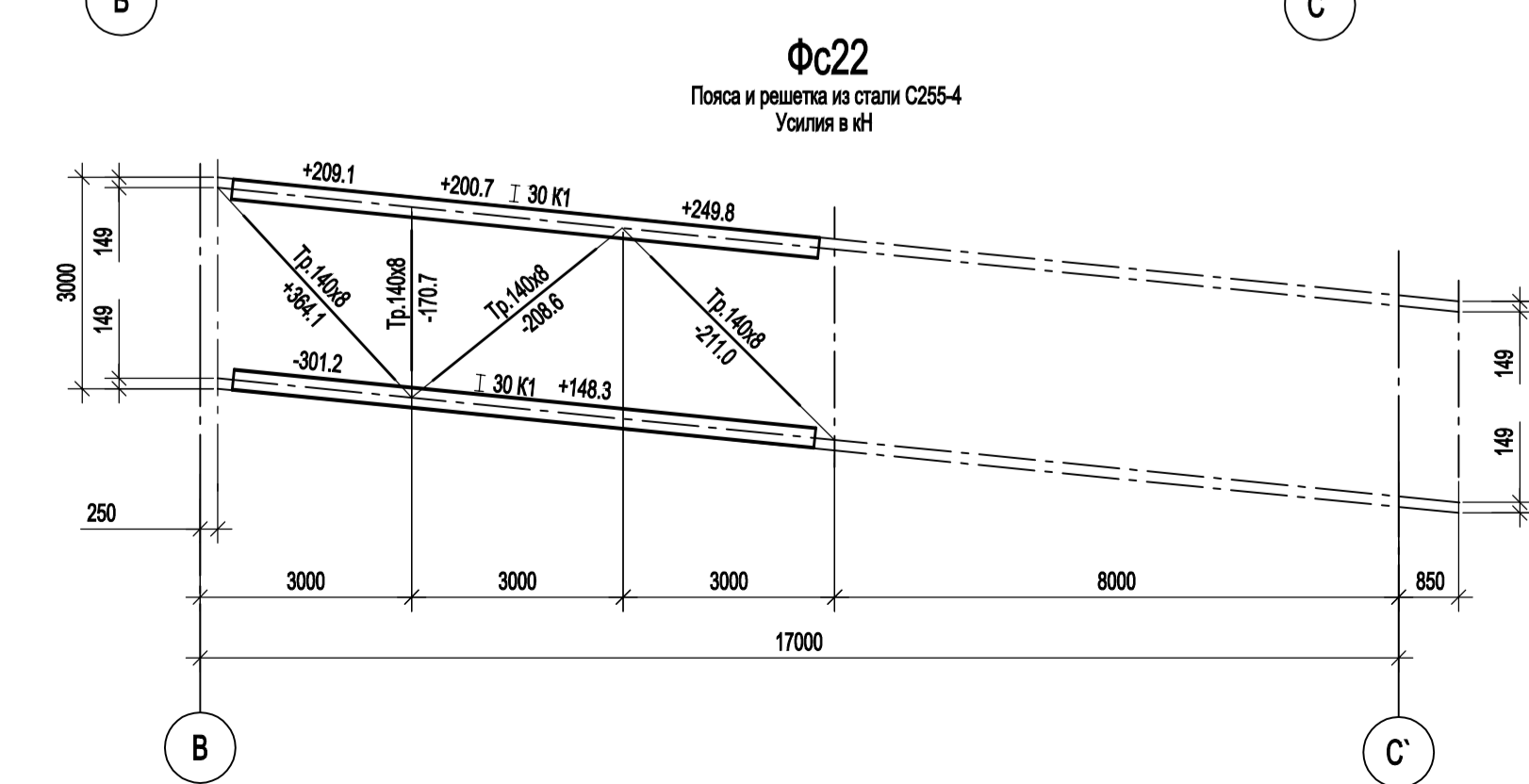
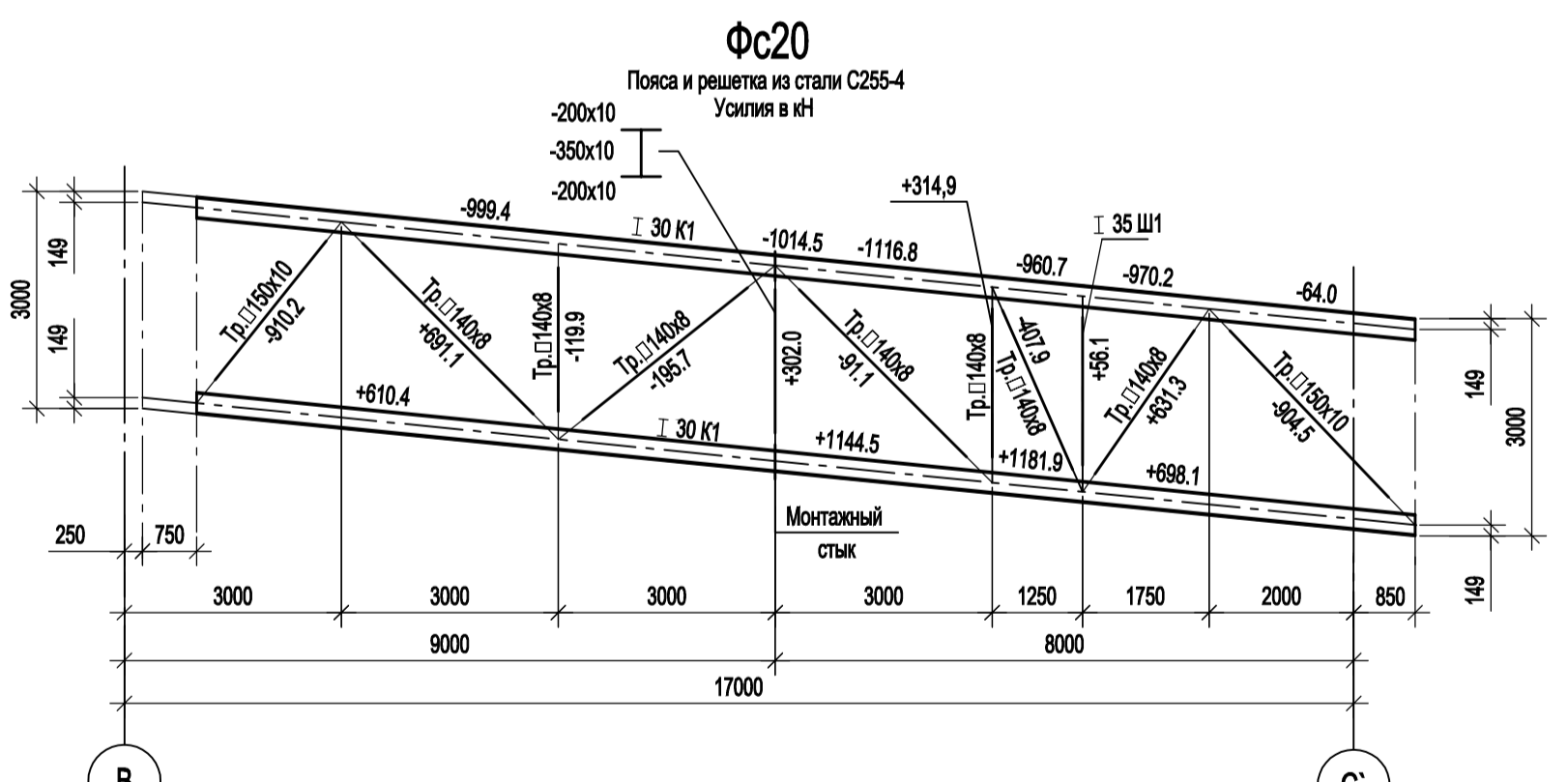
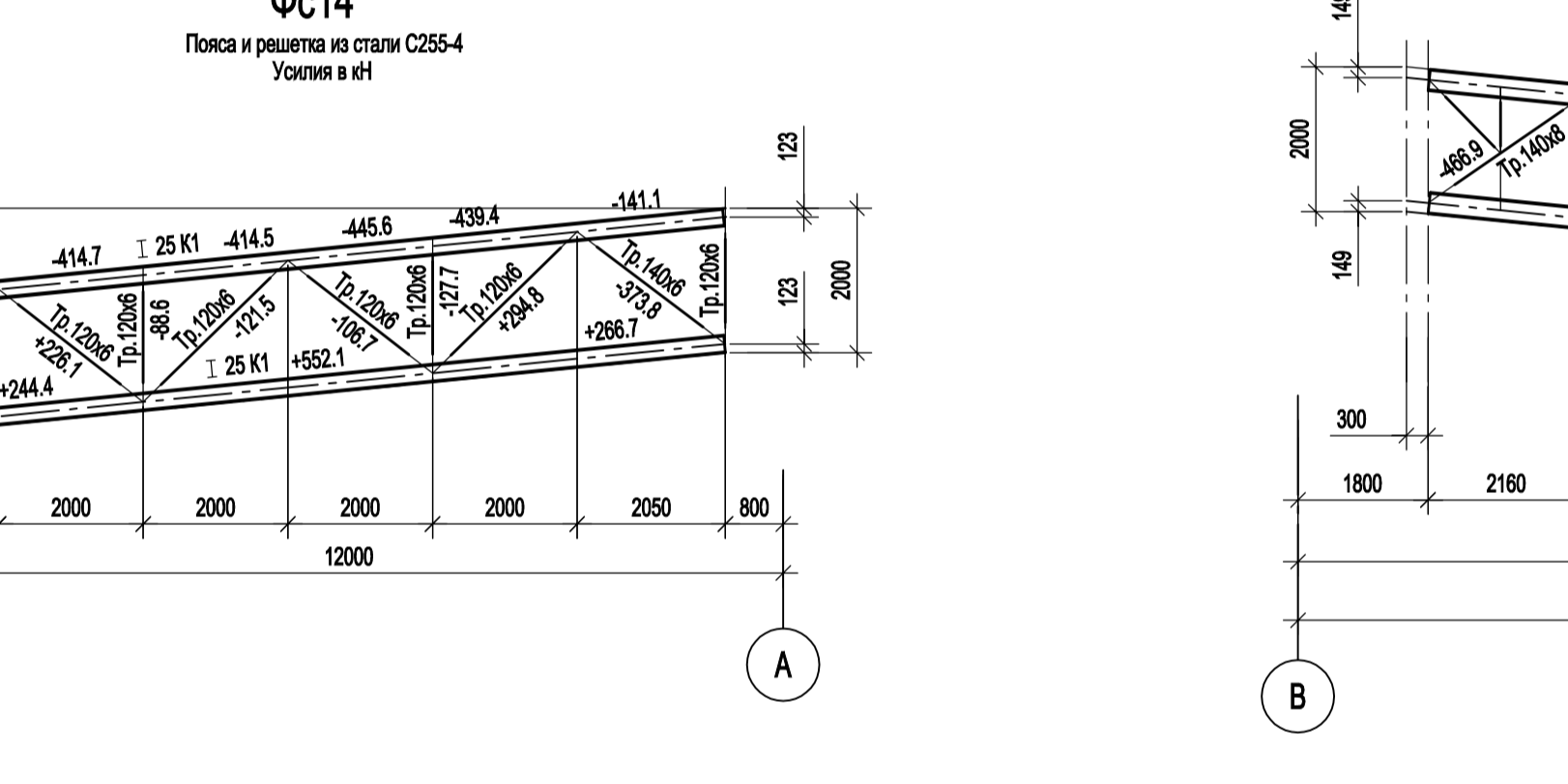
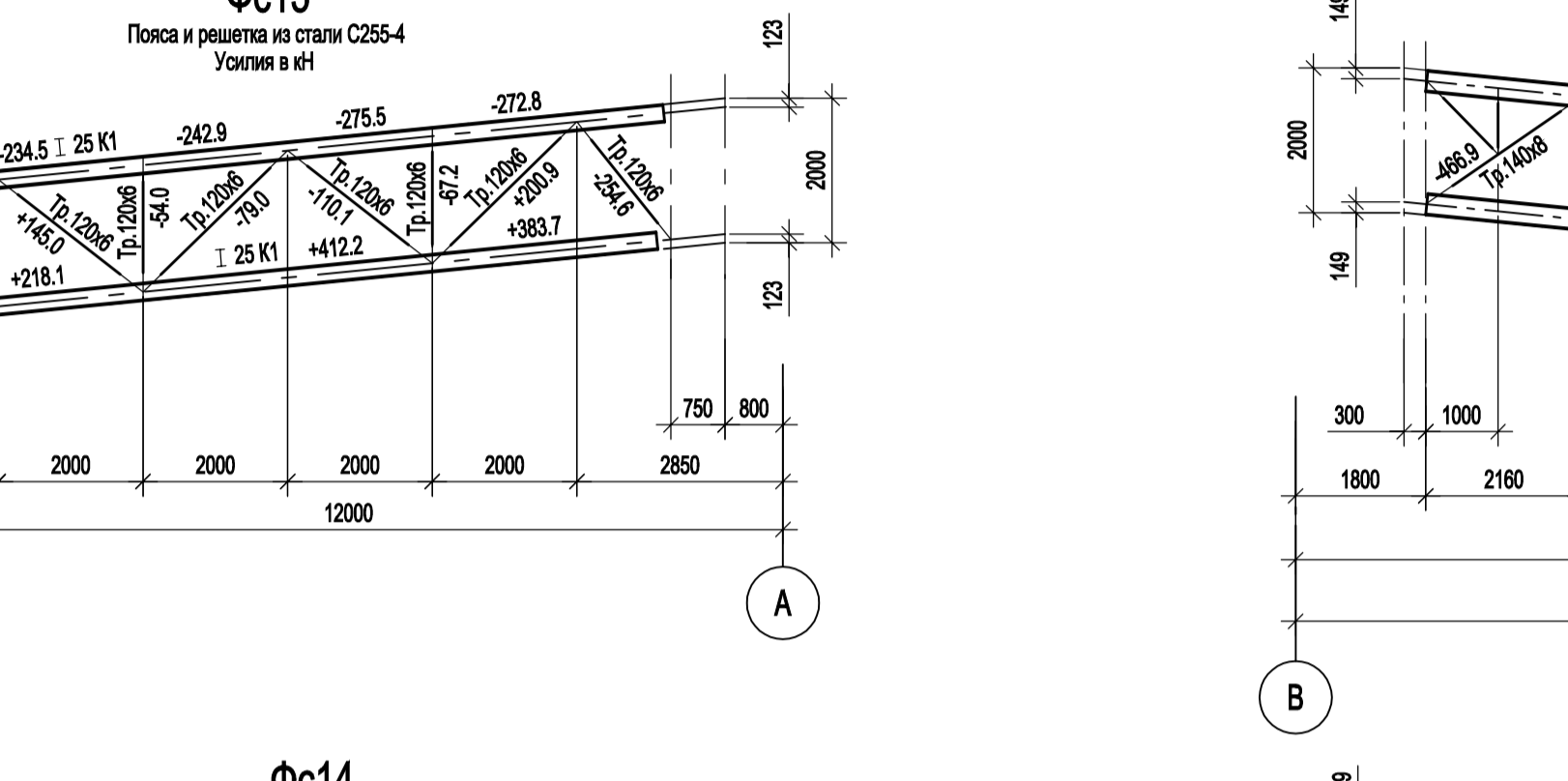
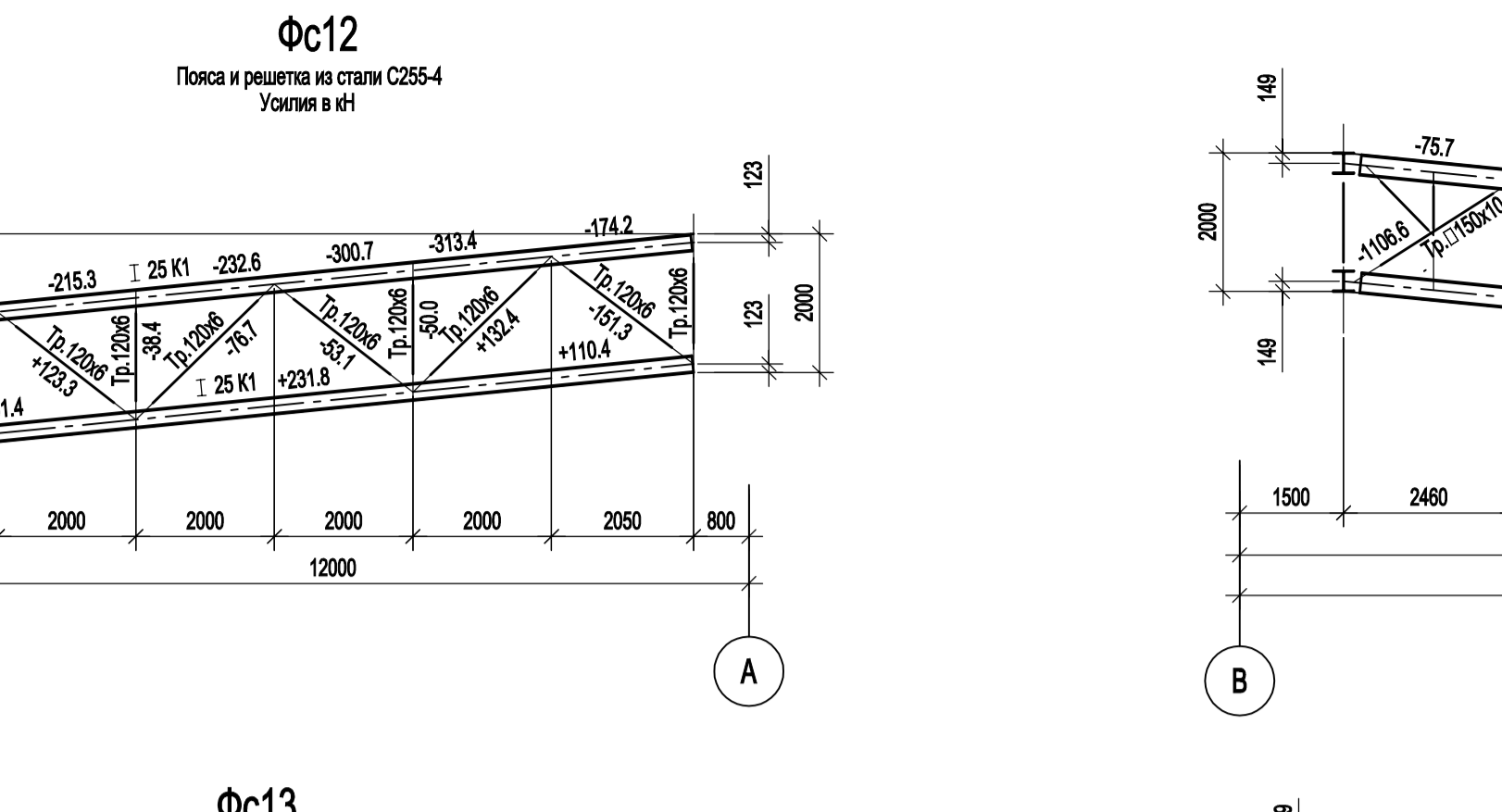
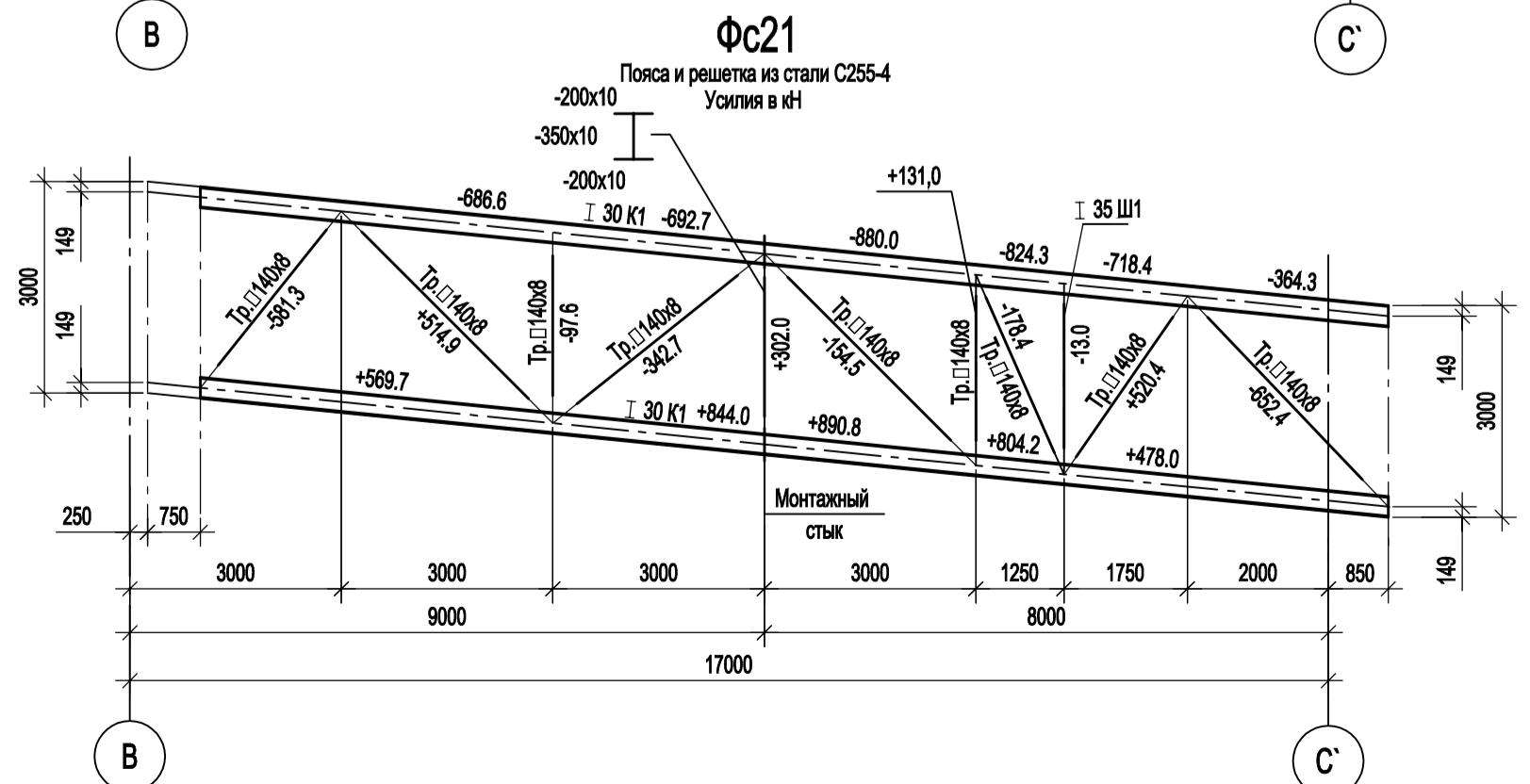
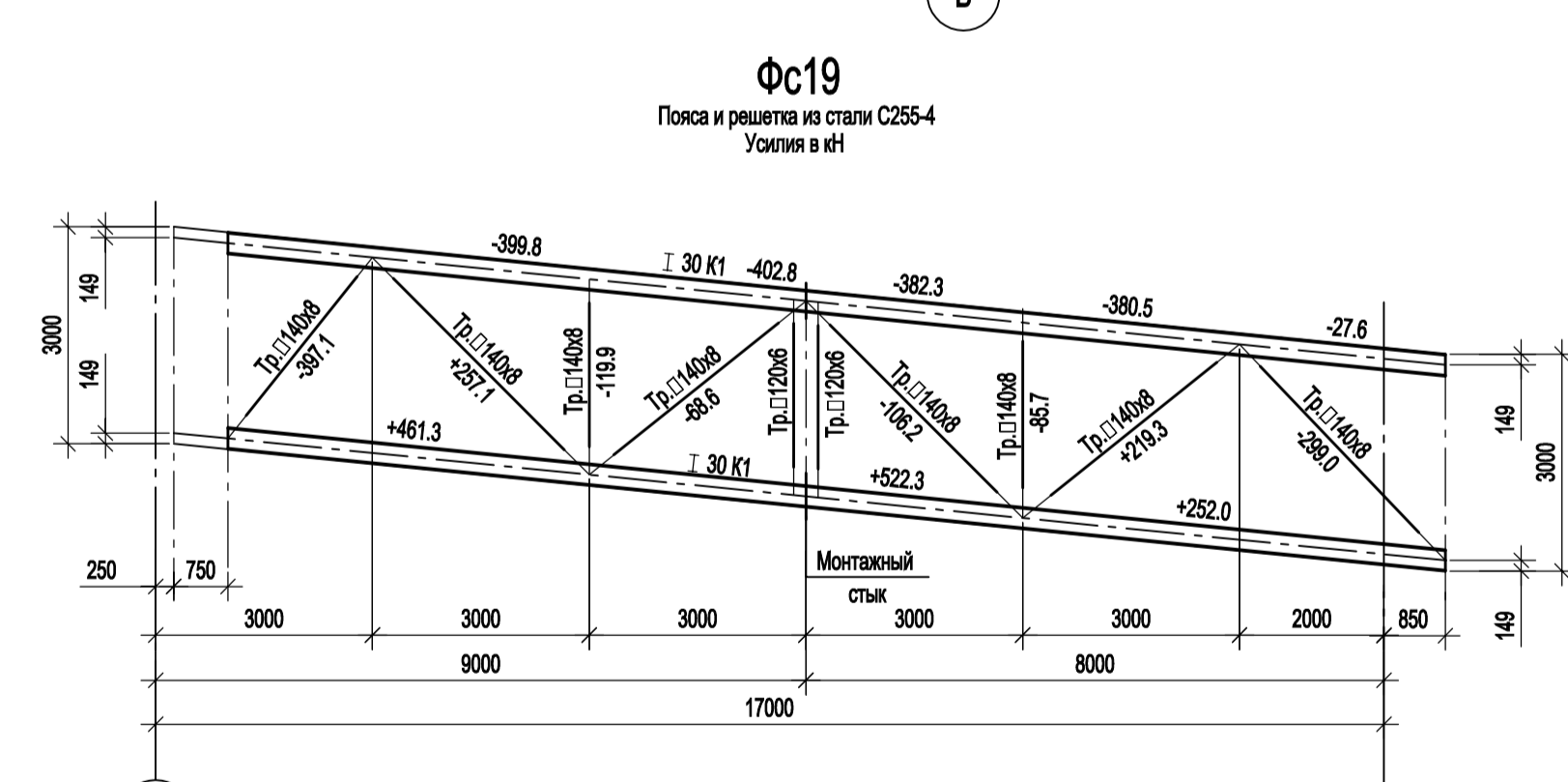
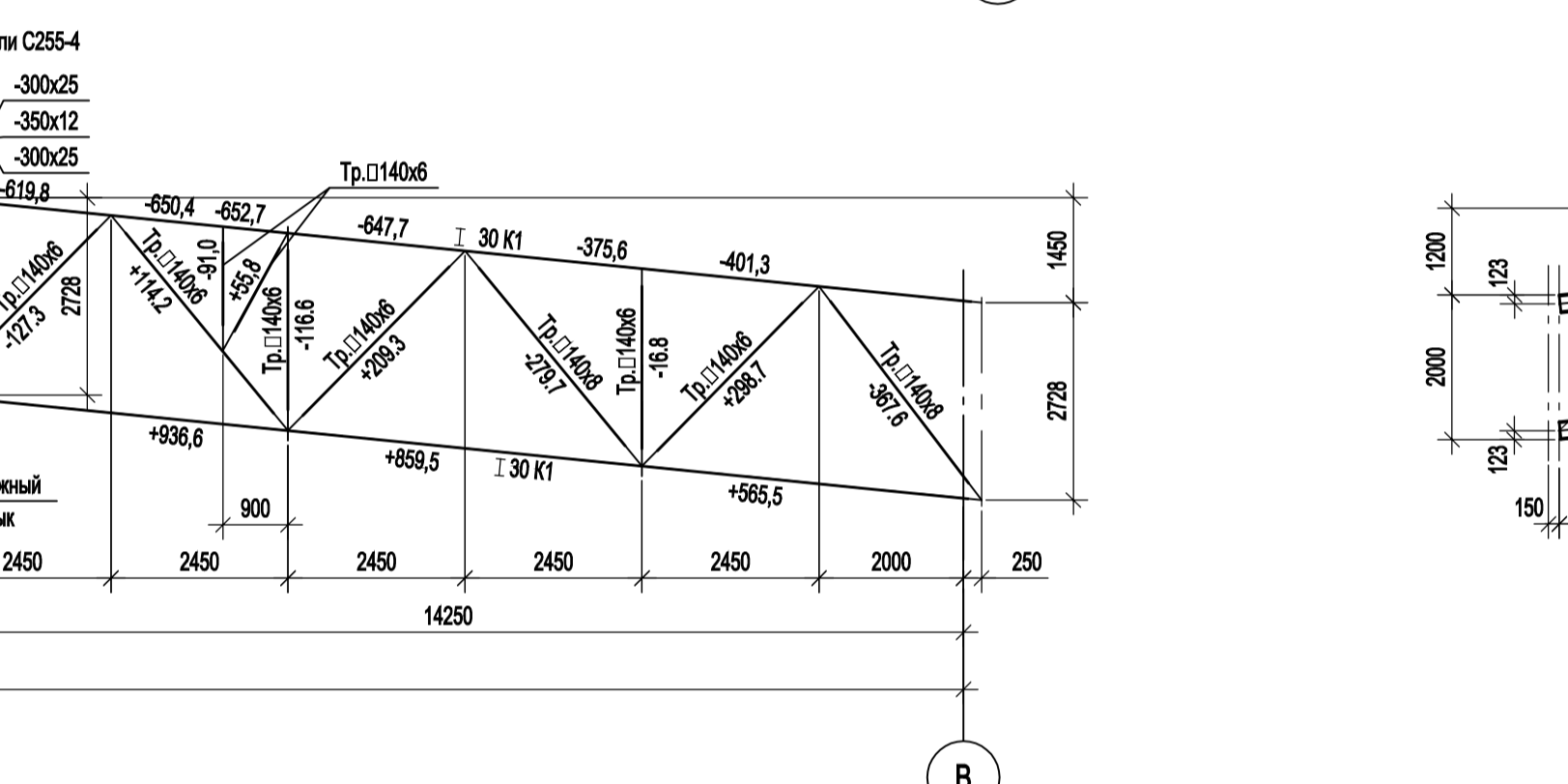
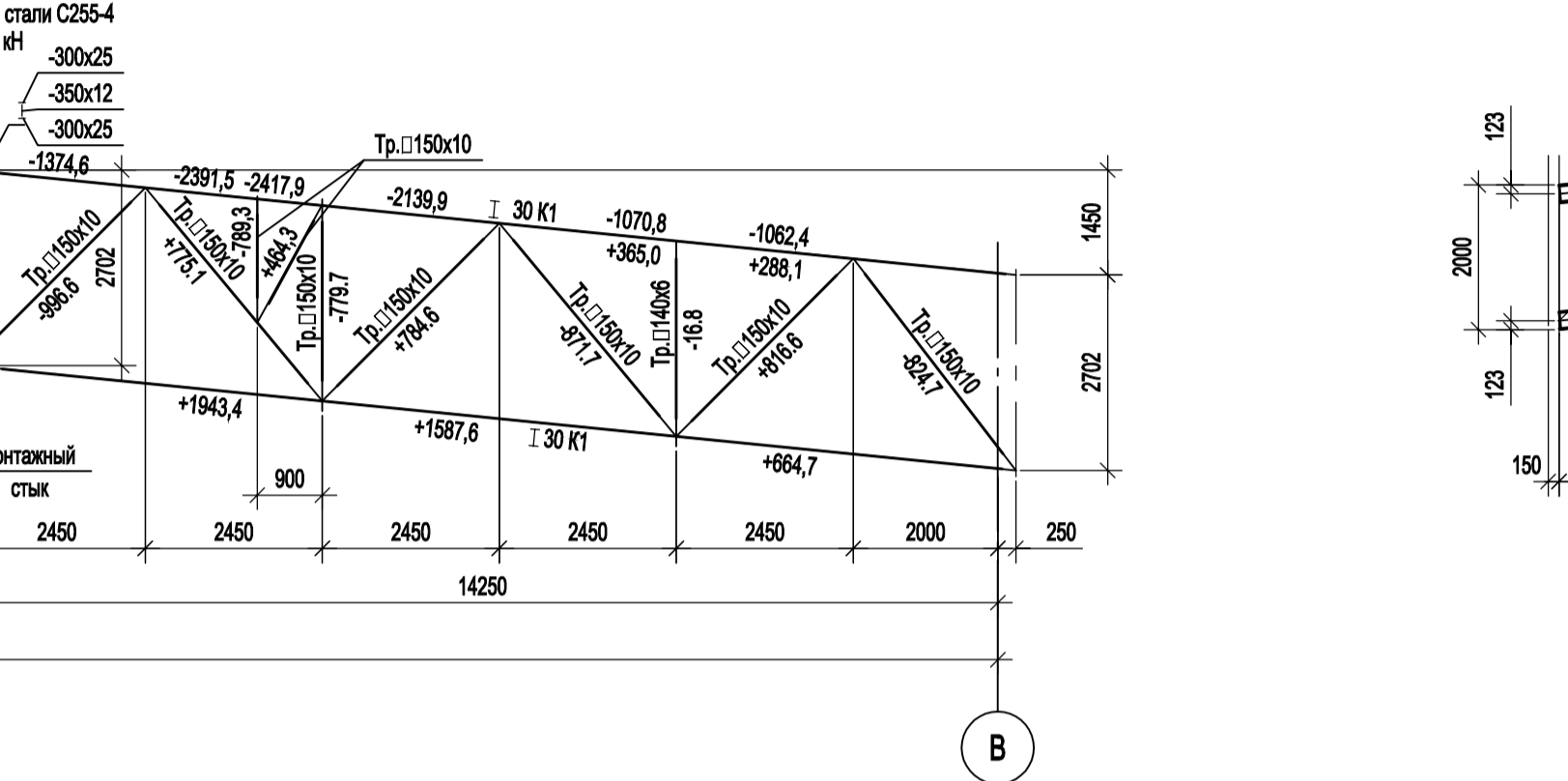
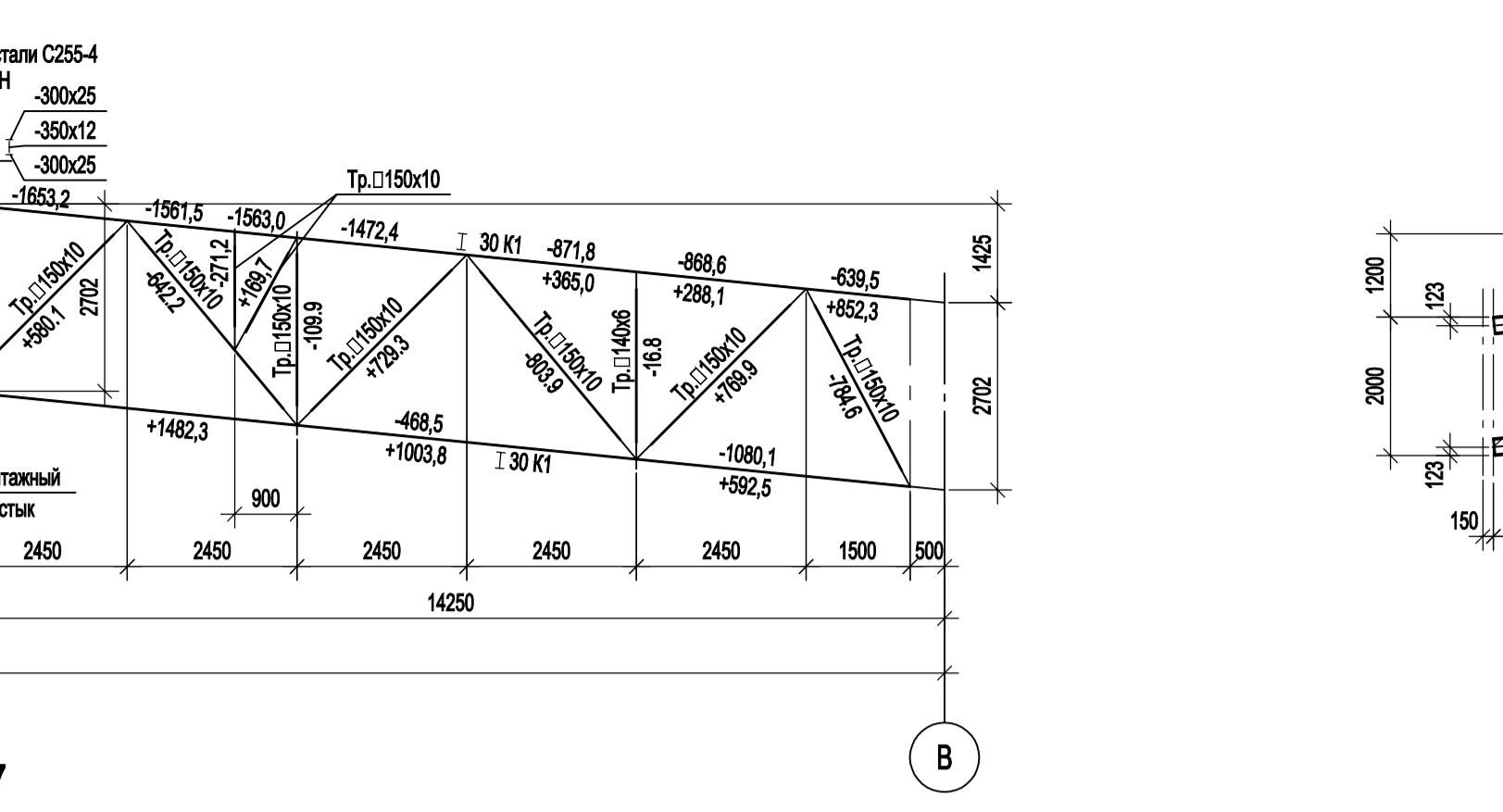
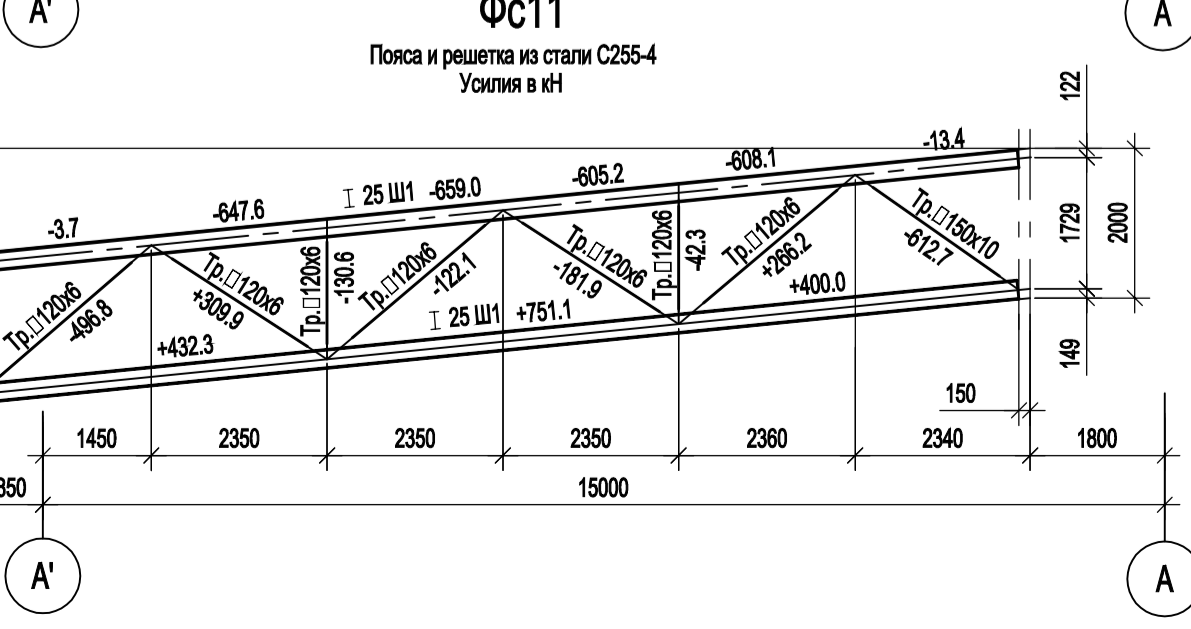
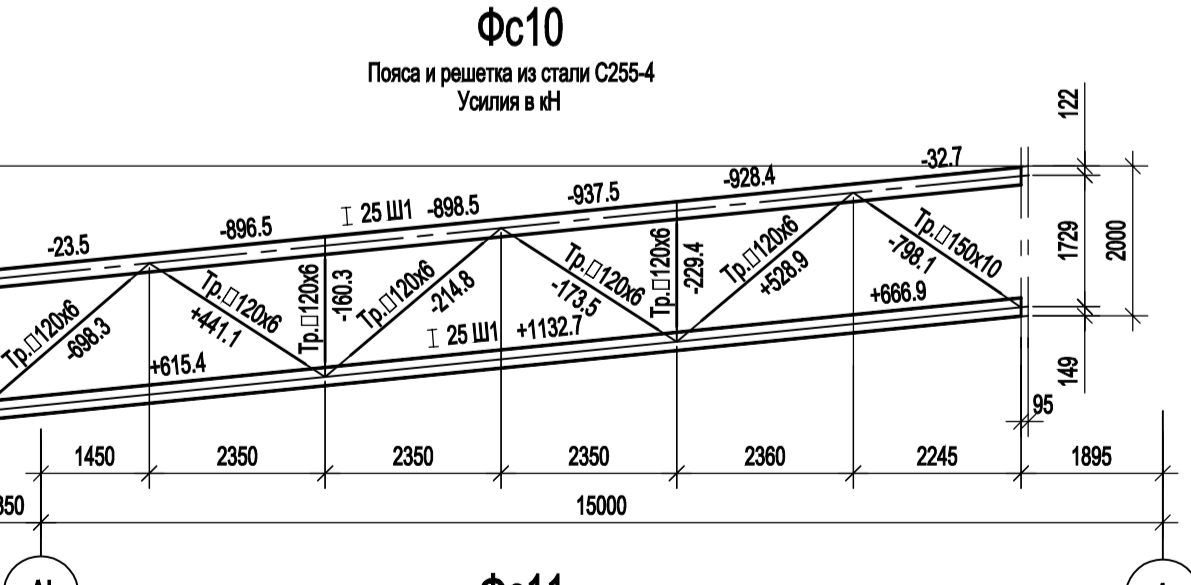
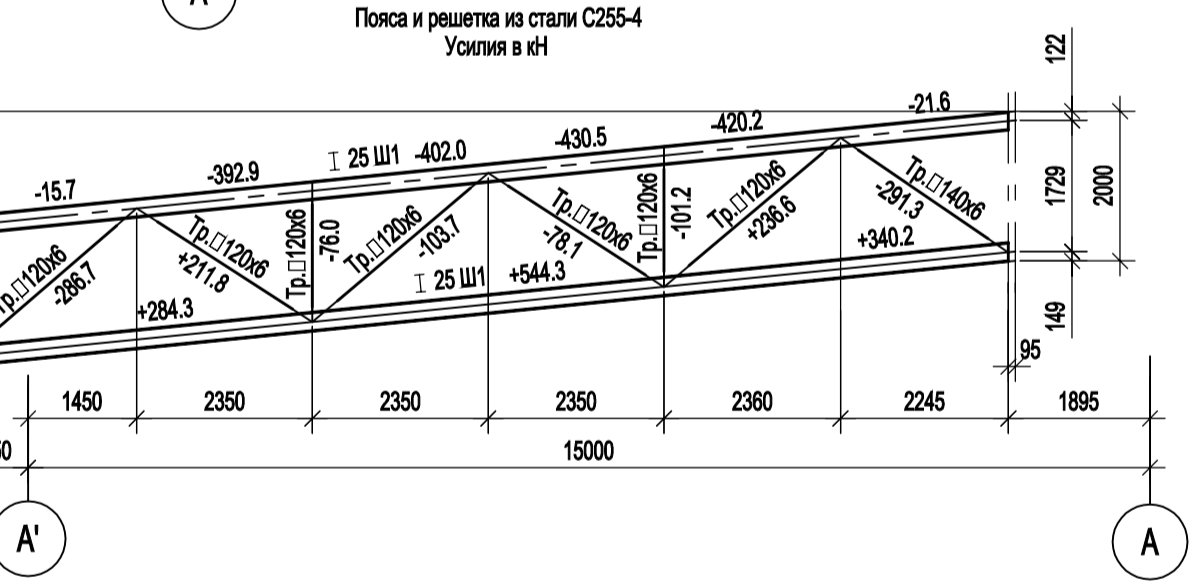
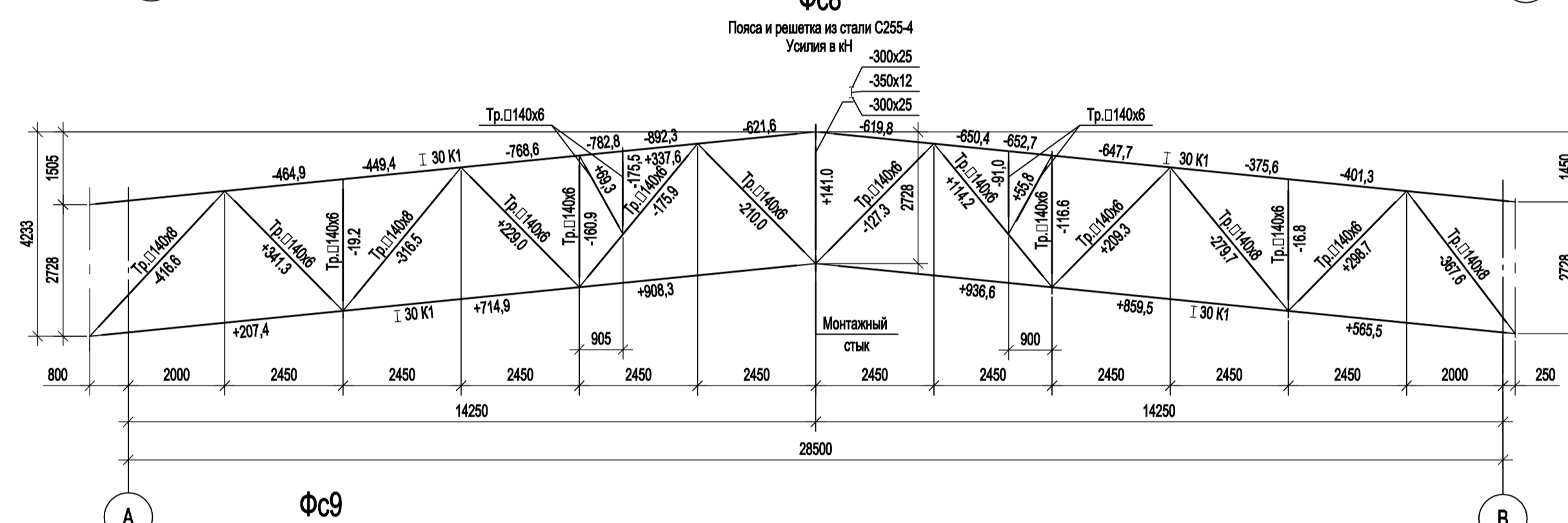
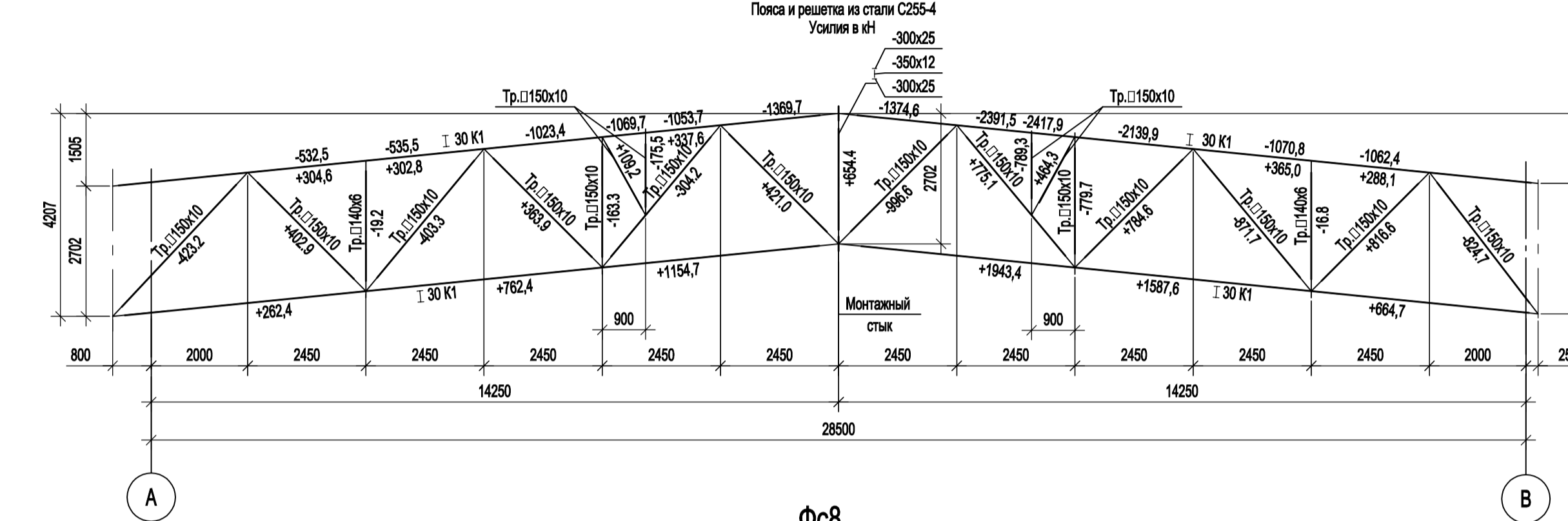
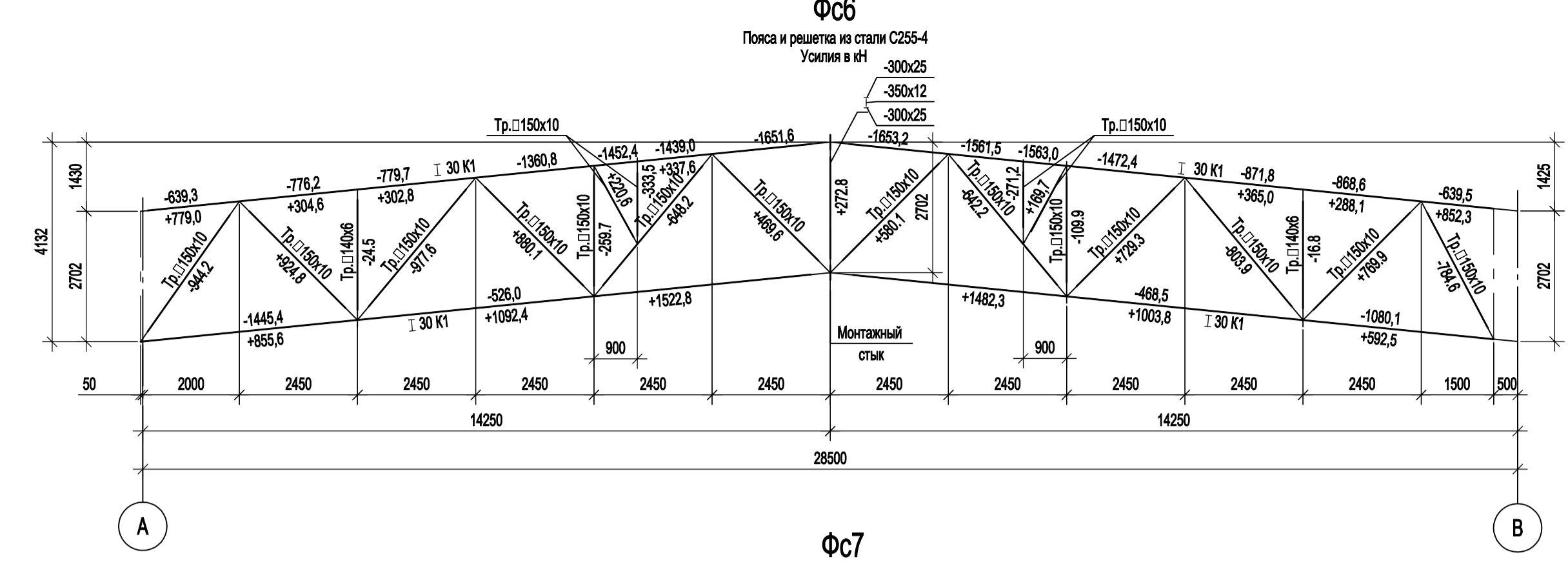
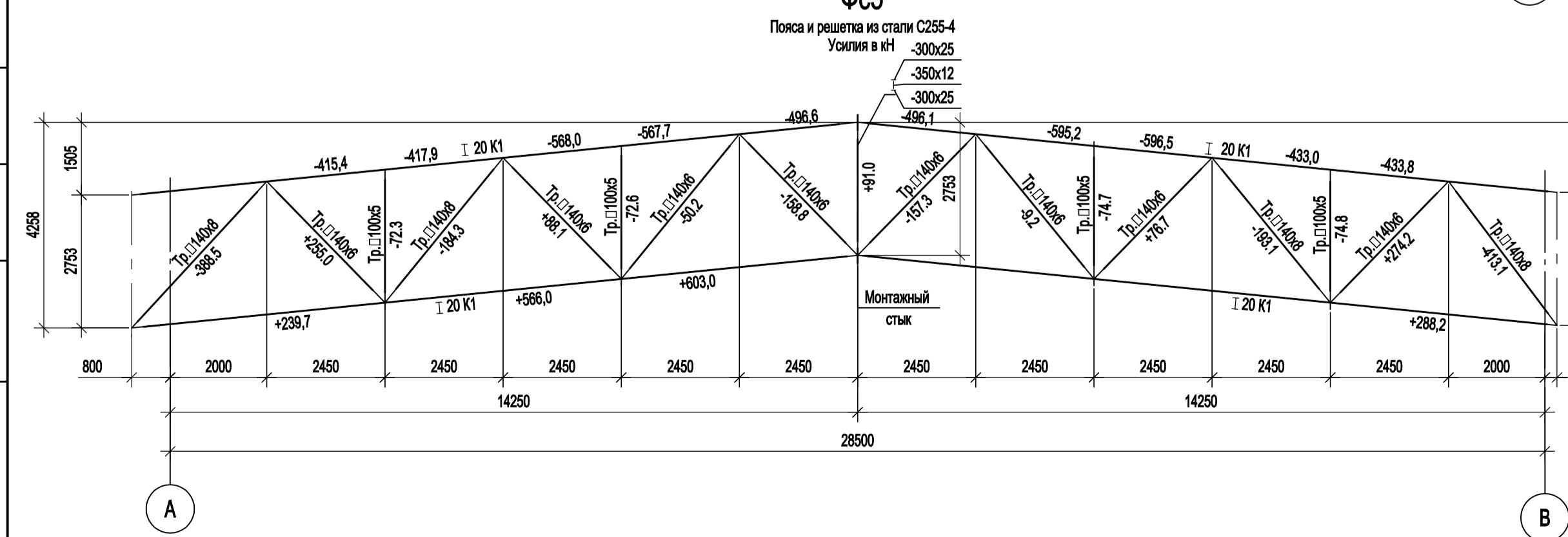
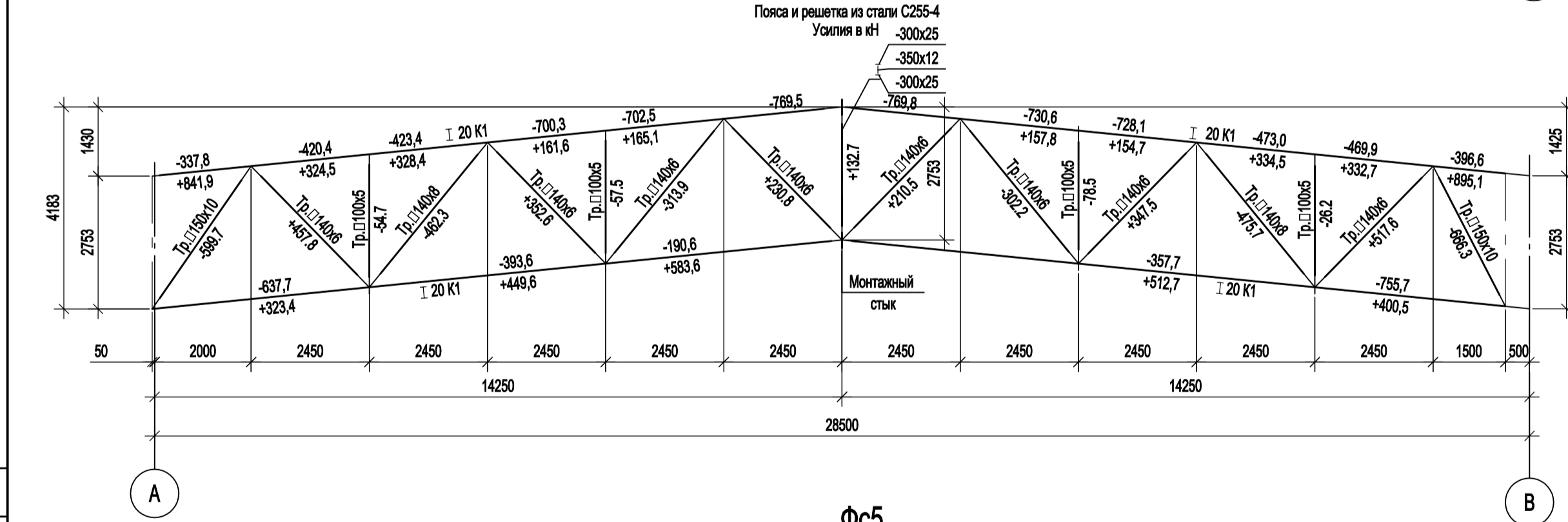
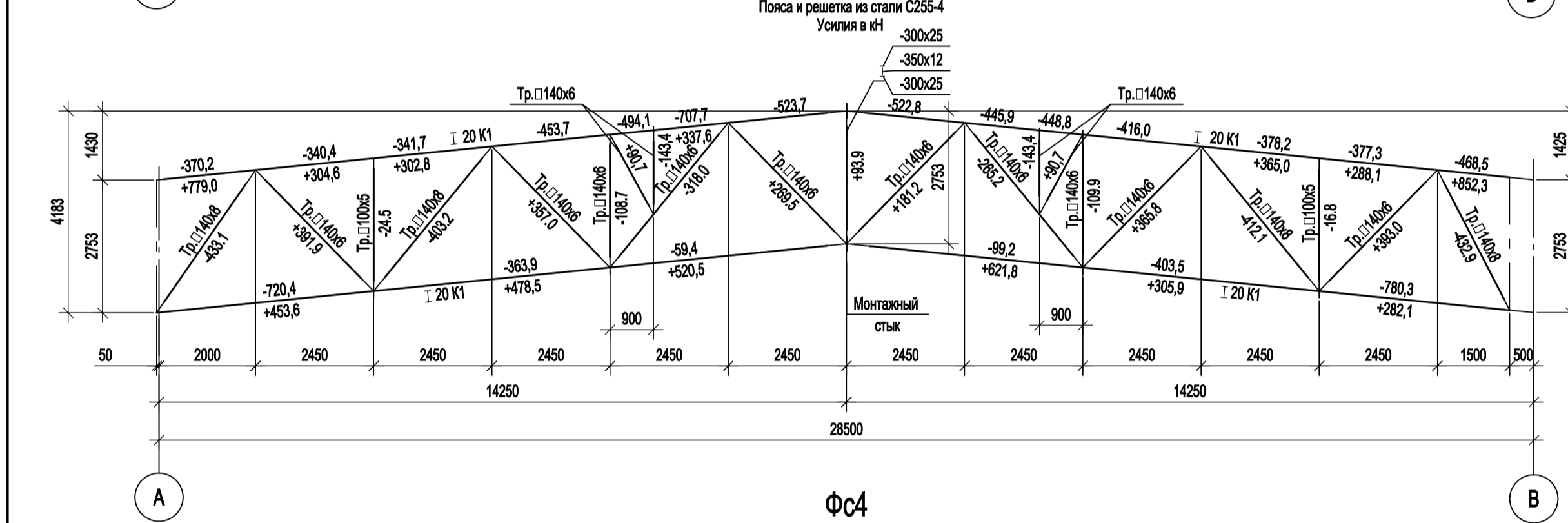
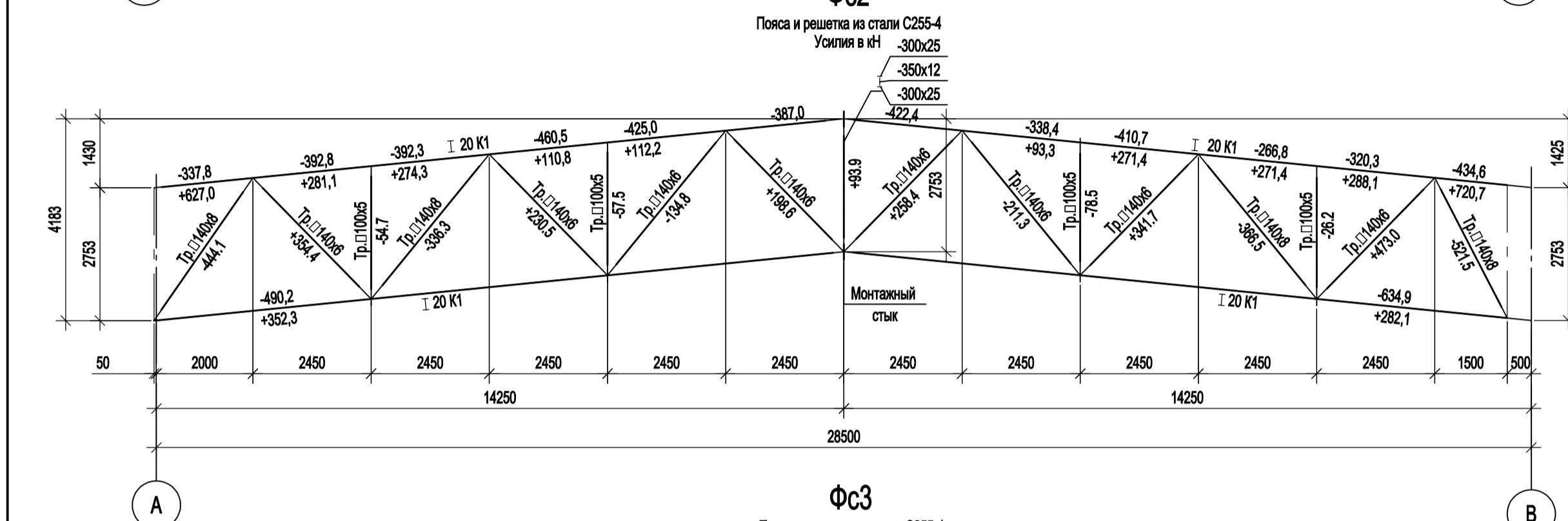
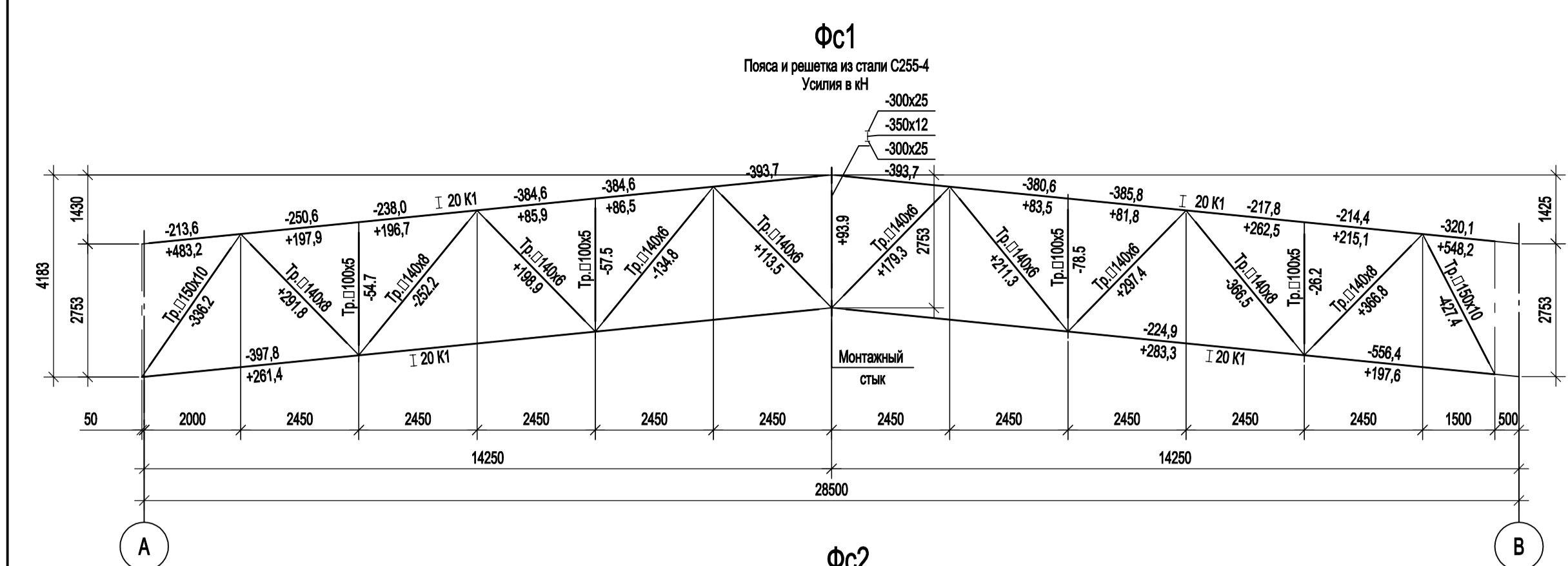
Схема прогона П5-2



1. Данный лист рассматривать совместно с л.л. 85...100.
2. Ведомость элементов см. л.87.
3. Усилия в тоннах.

Согласовано	Подп. и дата	Взам. инв. №
	Инв. № подл.	

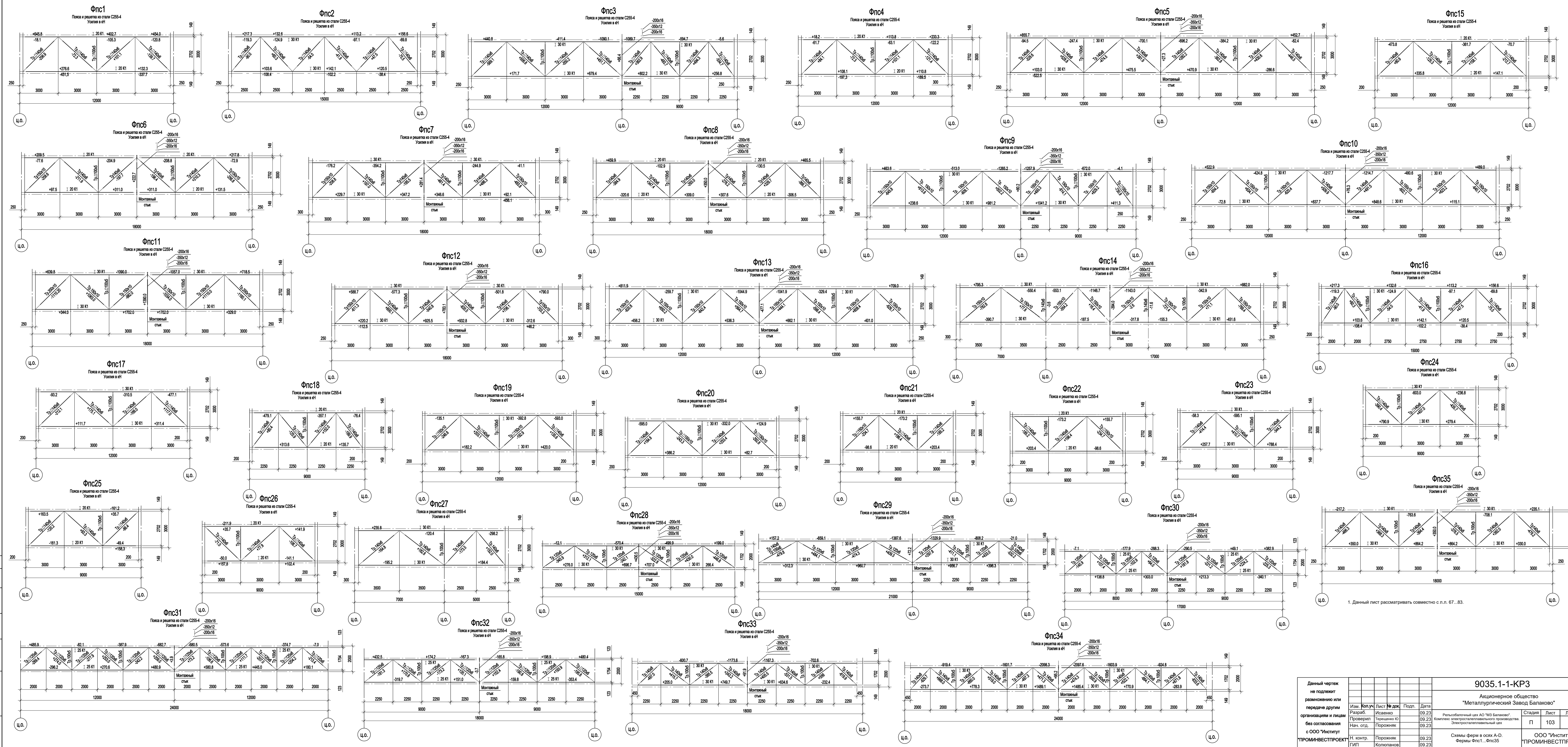
Данный чертеж не подлежит размножению или передаче другим организациям и лицам без согласования с ООО "Институт ПРОМИНВЕСТПРОЕКТ"	Изм.	Кол.уч.	Лист	№ док.	Подп.	Дата	9035.1-1-КР3		
	Разраб.	Исаенко				09.23	Акционерное общество "Металлургический Завод Балаково"		
	Проверил	Герщенко Ю				09.23	Рельсобалочный цех АО "МЗ Балаково". Комплекс электросталеплавильного производства. Электросталеплавильный цех		
	Нач. отд.	Порожняк				09.23	Стадия	Лист	Листов
	Н. контр.	Порожняк				09.23	П	101	
ГИП	Колупанов				09.23	Схемы прогонов П1...П8			
							ООО "Институт ПРОМИНВЕСТПРОЕКТ"		



1. Данный лист рассматривать совместно с л.л. 67...83.

Составлено
Изм. № 01 от 14.08.2014
Лист № 102 из 102

Данный чертеж не подлежит размножению или передаче другим организациями и лицам без согласования с ООО "Институт ПРОИМВЕСТПРОЕКТ"				9035.1-1-КР3 Акционерное общество "Металлургический Завод Балаково" Рельсовый цех АО "МЗ Балаково" Комплекс электросталеплавильного производства. Электросталеплавильный цех				Стдия	Лист	Листов
Изм.	Копуч	Лист	№ док	Подп.	Дата	Иваново	Терещенко Ю	09.23	П	102
Разработ.	Иваново	09.23	Проверил	Терещенко Ю	09.23	Нач. отд.	Порожняк	09.23		
Н. контр.	Порожняк	09.23	ГИП	Копланов	09.23	Схемы ферм в осях А-Д. Фермы Фс1...Фс22		ООО "Институт ПРОИМВЕСТПРОЕКТ"		



1. Данный лист рассматривать совместно с л.л. 67...83.

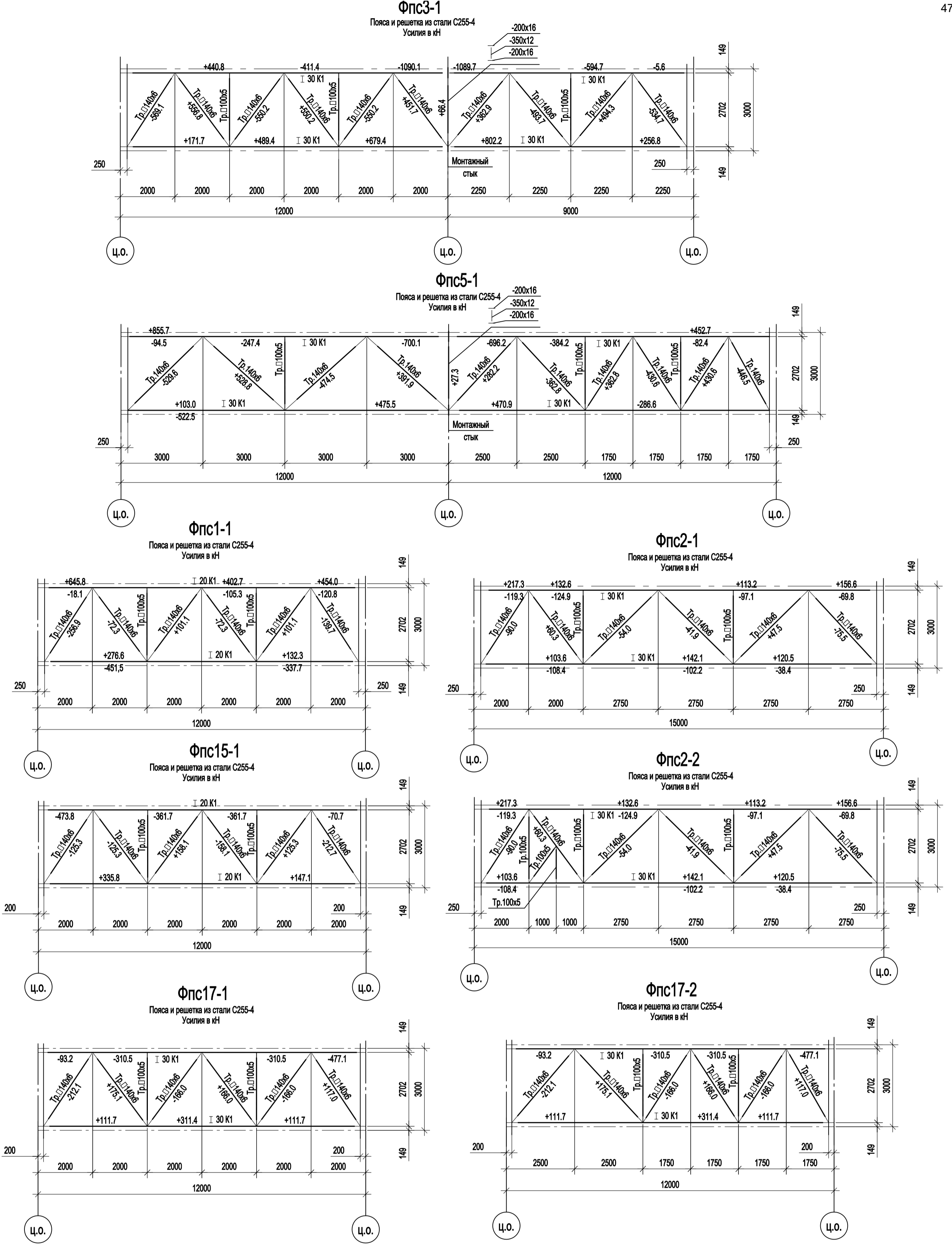
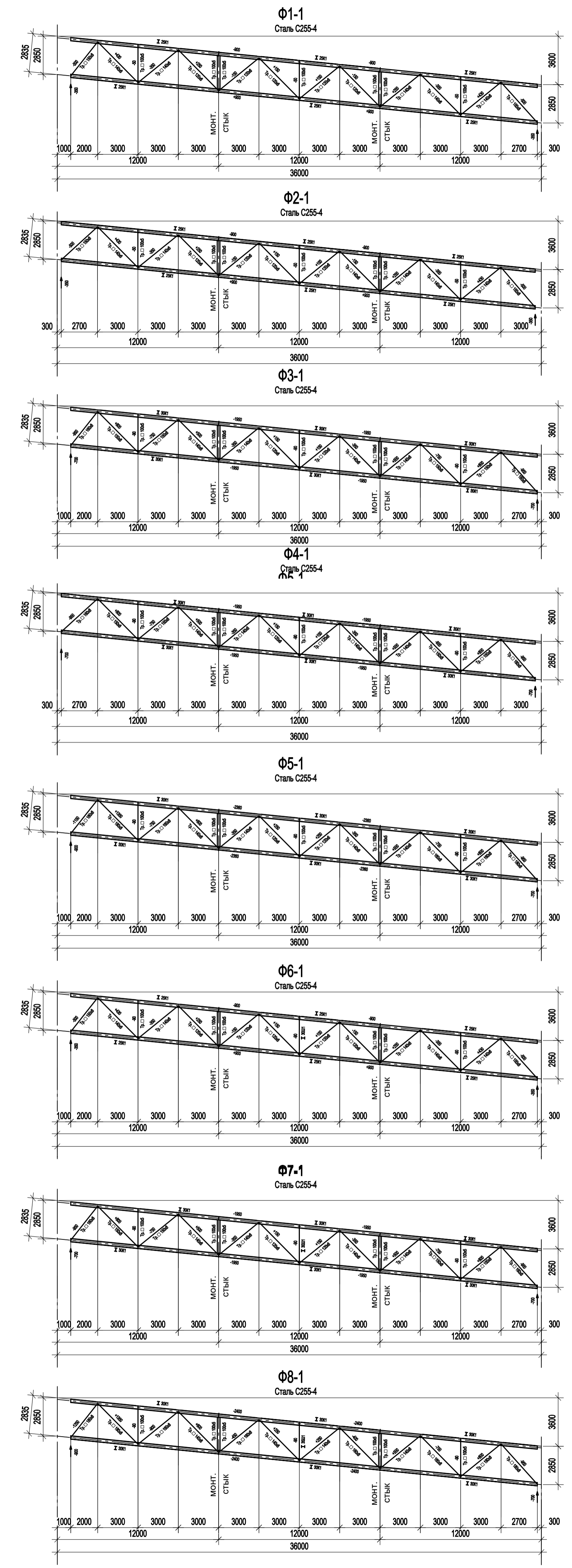
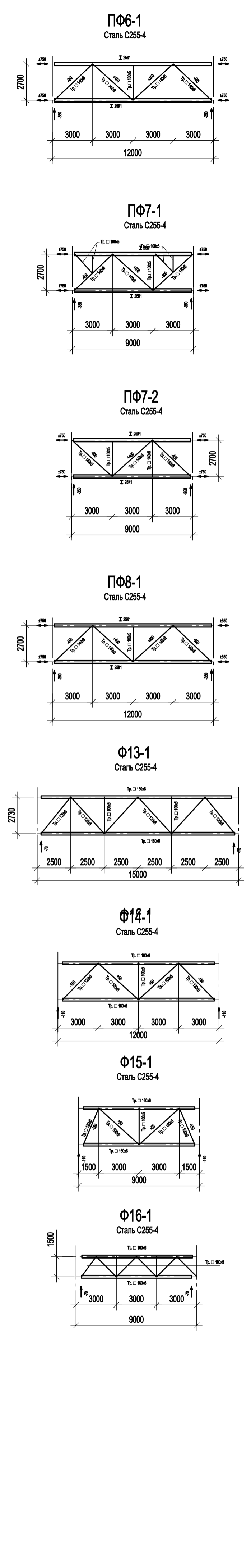
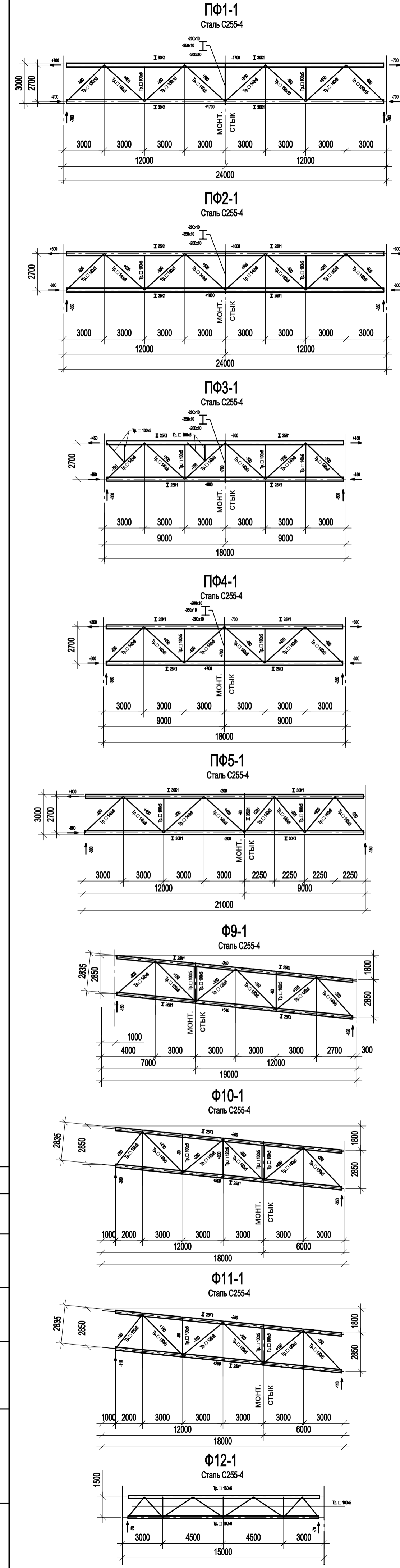
Согласовано

Имя, № докум.

Имя, № докум.

Имя, № докум.

Данный чертеж не подлежит передаче другим организациям и лицам без согласования с ООО "Институт ПРОМИНВЕСТПРОЕКТ"				9035.1-1-КР3			
Акционерное общество "Металлургический Завод Балаково"				Стадия			
Изм.	Копуч	Лист	№ док	Подп.	Дата	Рельефный завод АО "МЗ Балаково"	
Разраб.	Исаченко	09.23				Комплекс электростроительного производства	
Проверил	Терещенко Ю	09.23				Электростроительный цех	
Нач. отд.	Порожняк	09.23				Электростроительный цех	
с ООО "Институт ПРОМИНВЕСТПРОЕКТ"				Схемы ферм в осях А-Д. Фермы Фпс1...Фпс35			
Н. контр.	Порожняк	09.23				ООО "Институт ПРОМИНВЕСТПРОЕКТ"	
ГИП	Коплянов	09.23				Листов	
						П 103	



1. Данный лист рассматривать совместно с л. 67...83.

Сотласовано
Изм. №
Подп. и дата
Изм. № подл.
Взам. инв. №

9035.1-1-КР3			
Акционерное общество "Металлургический Завод Балаково"			
Рельсобалочный цех АО "МЗ Балаково". Комплекс электросталеплавильного производства. Электросталеплавильный цех			
Схемы ферм в осях А-Д. Фермы Ф1-1, Ф16-1, Ф17-1, Ф18-1, Ф19-1, Фпс1-1, Фпс2-1, Фпс2-2, Фпс3-1, Фпс5-1, Фпс15-1, Фпс17-1, Фпс17-2			
Изм. Кол.уч. Лист № док. Подп. Дата		Стadia Лист Листов	
Разраб. Исаенко 09.23		П 104	
Проверил Терещенко Ю 09.23			
Нач. отд. Порожняк 09.23			
Н. контр. Порожняк 09.23			
ГИП Колупанов 09.23			
ООО "Институт ПРОМИНВЕСТПРОЕКТ"			
Формат А1			

Схема фермы Ф1

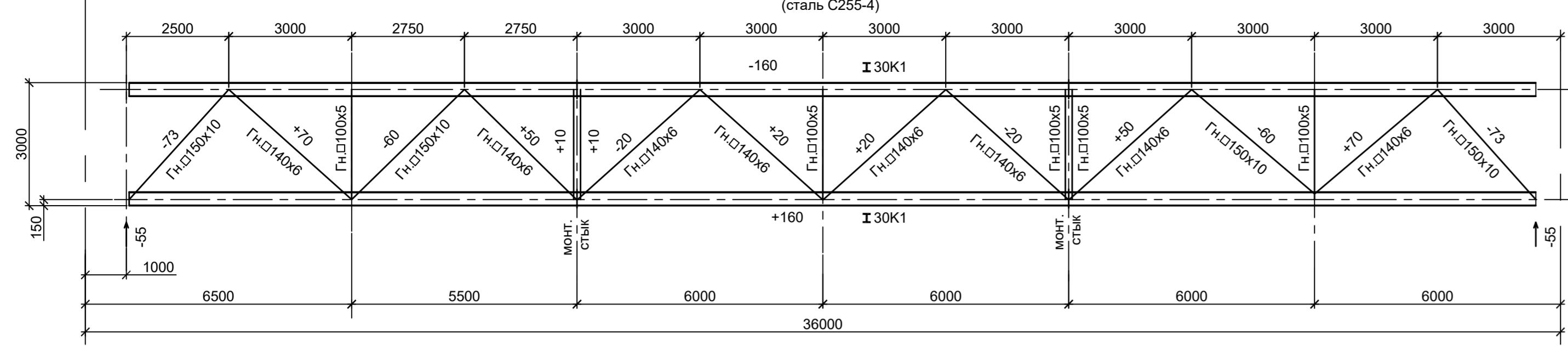


Схема фермы Ф2

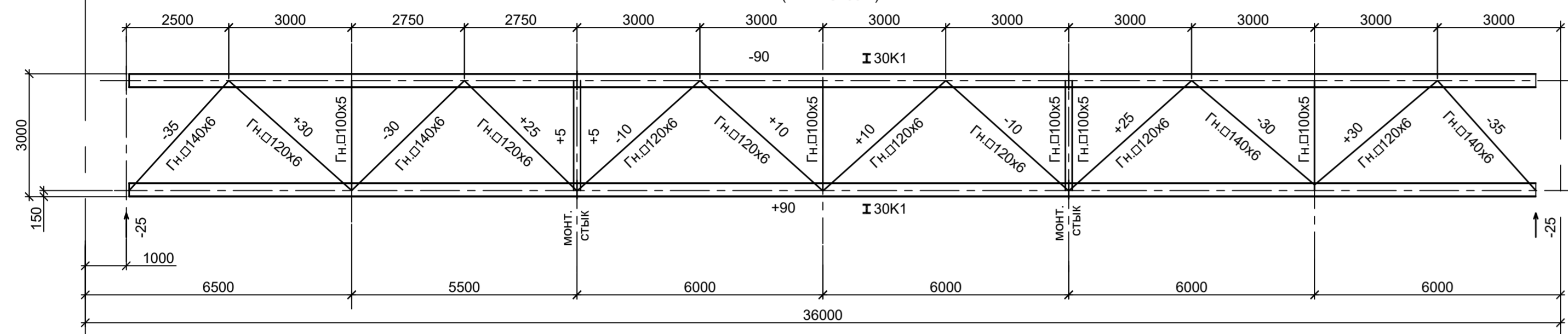


Схема фермы Ф3

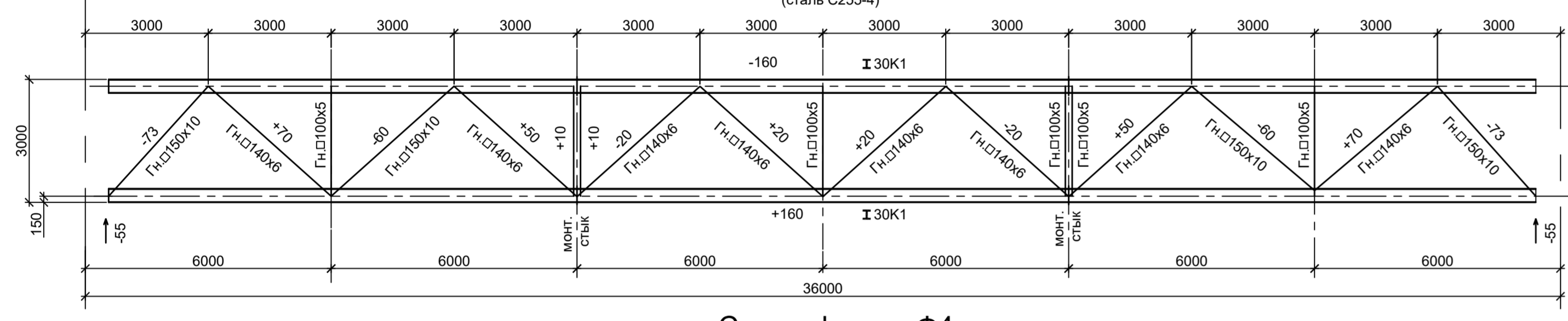


Схема фермы Ф4

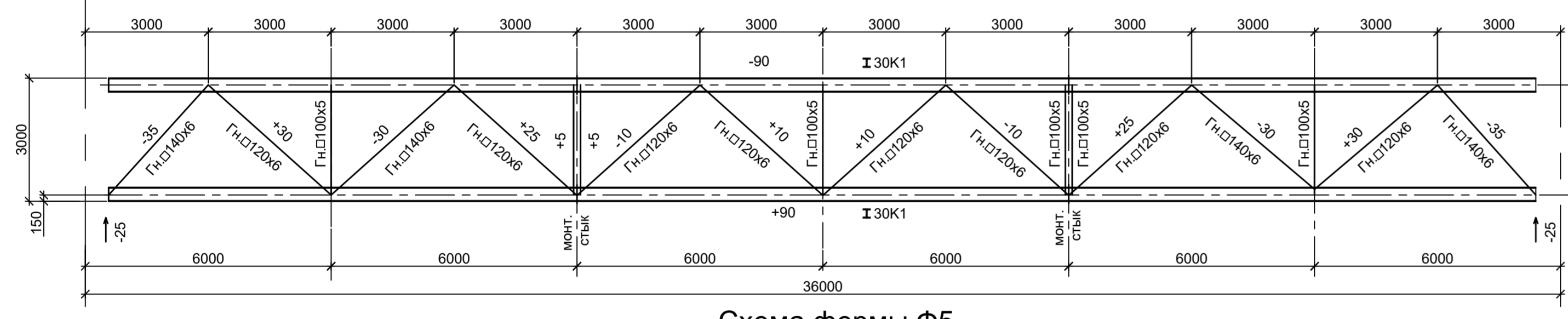


Схема фермы Ф5

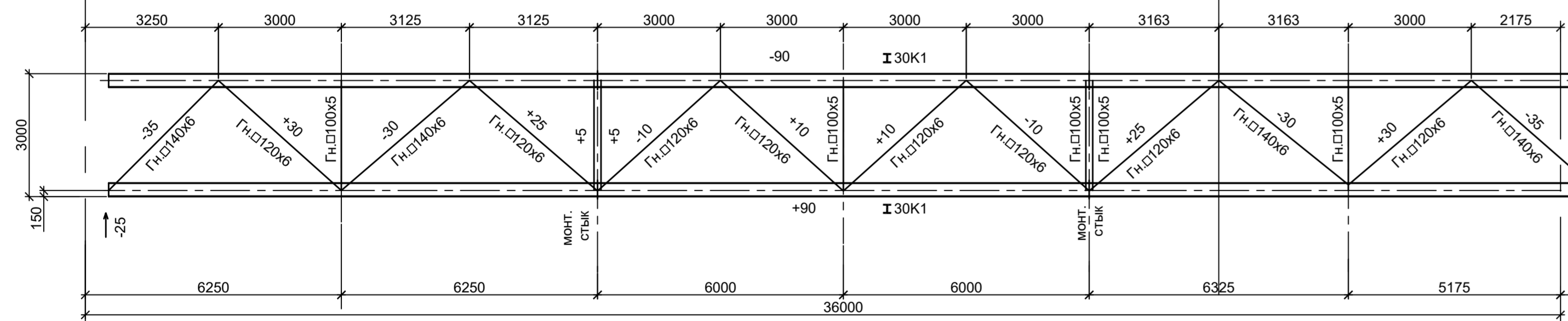


Схема фермы Ф6

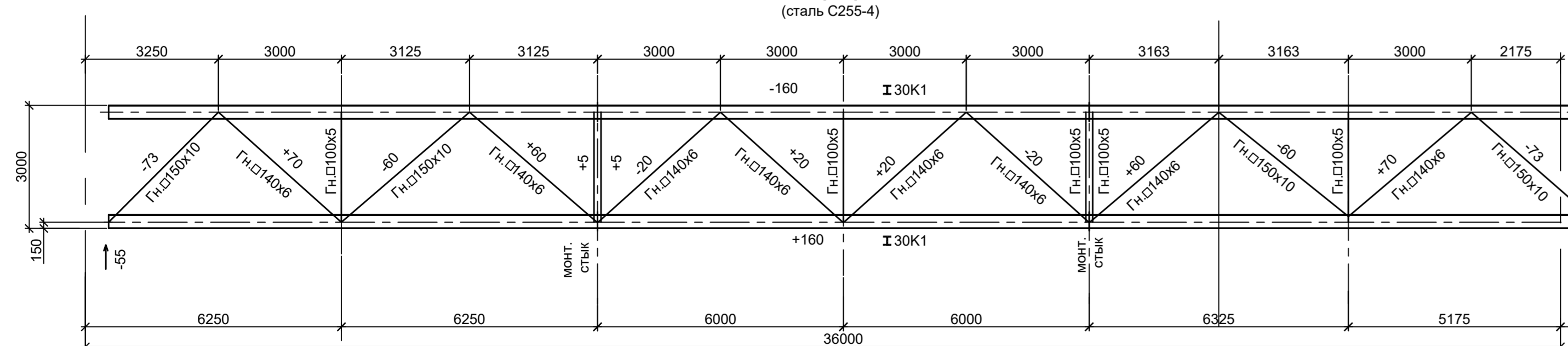


Схема фермы Ф7

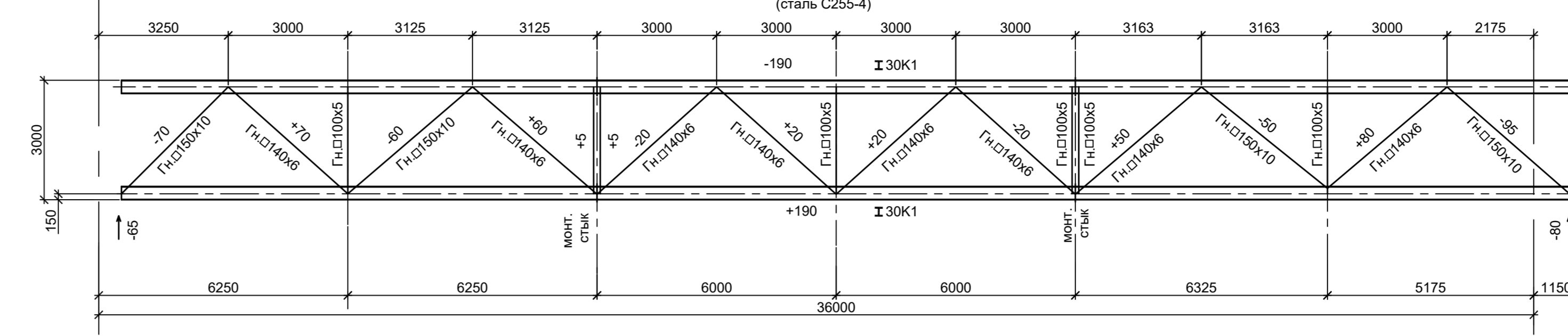


Схема фермы Ф8

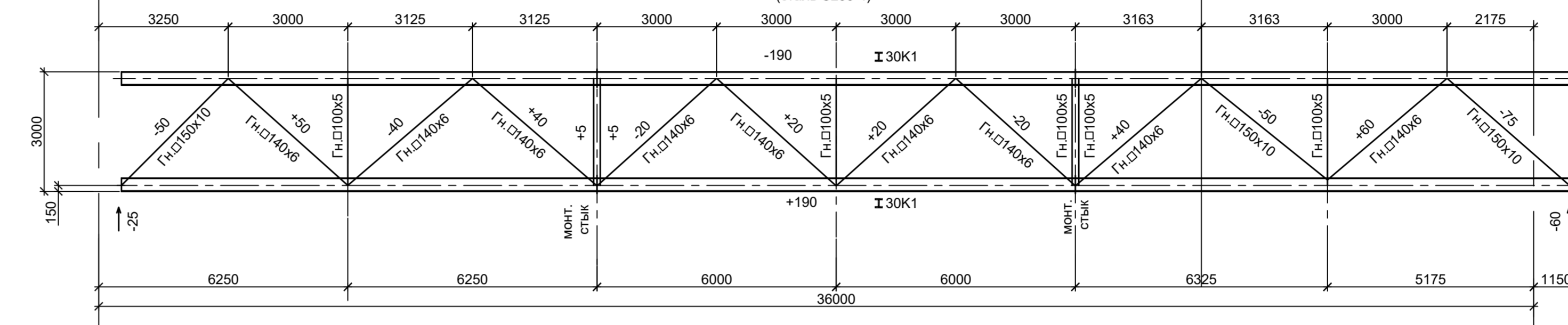


Схема фермы Ф9

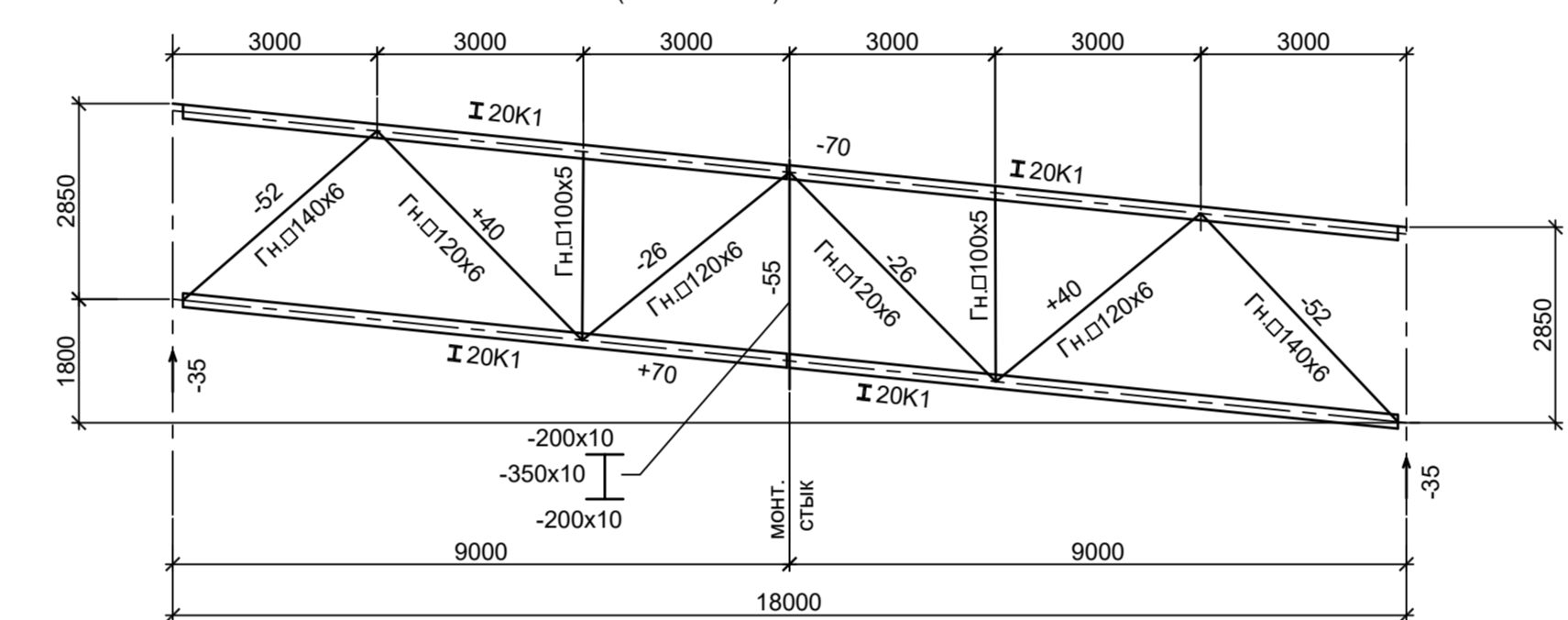


Схема фермы Ф10, Ф10а

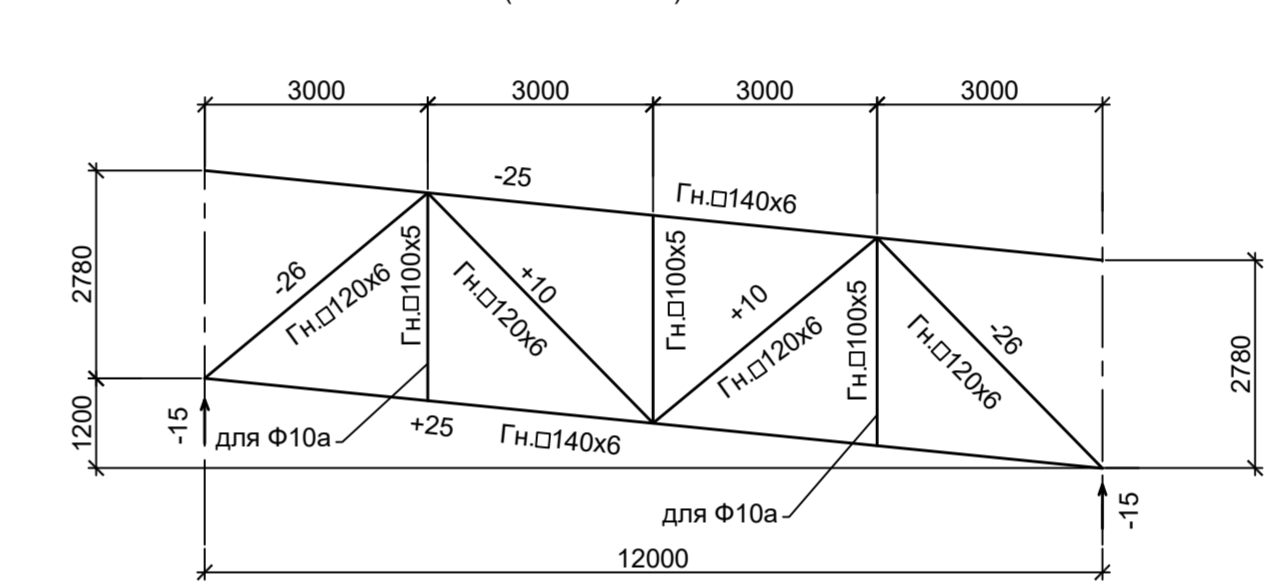


Схема фермы Ф11

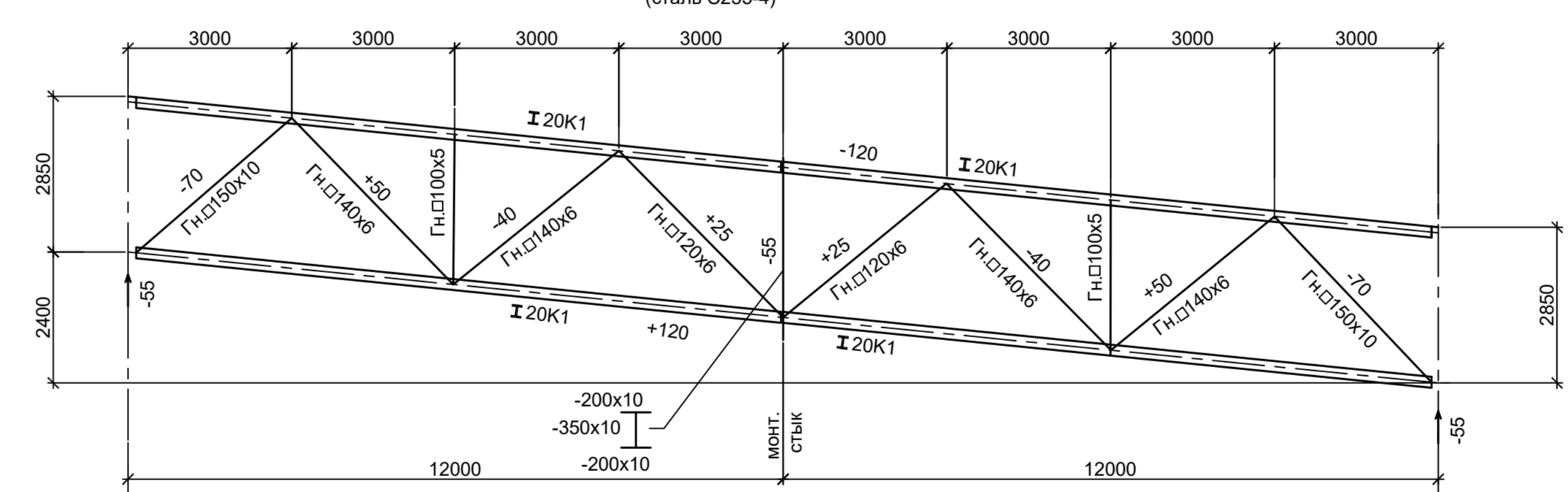


Схема фермы Ф14, Ф14а

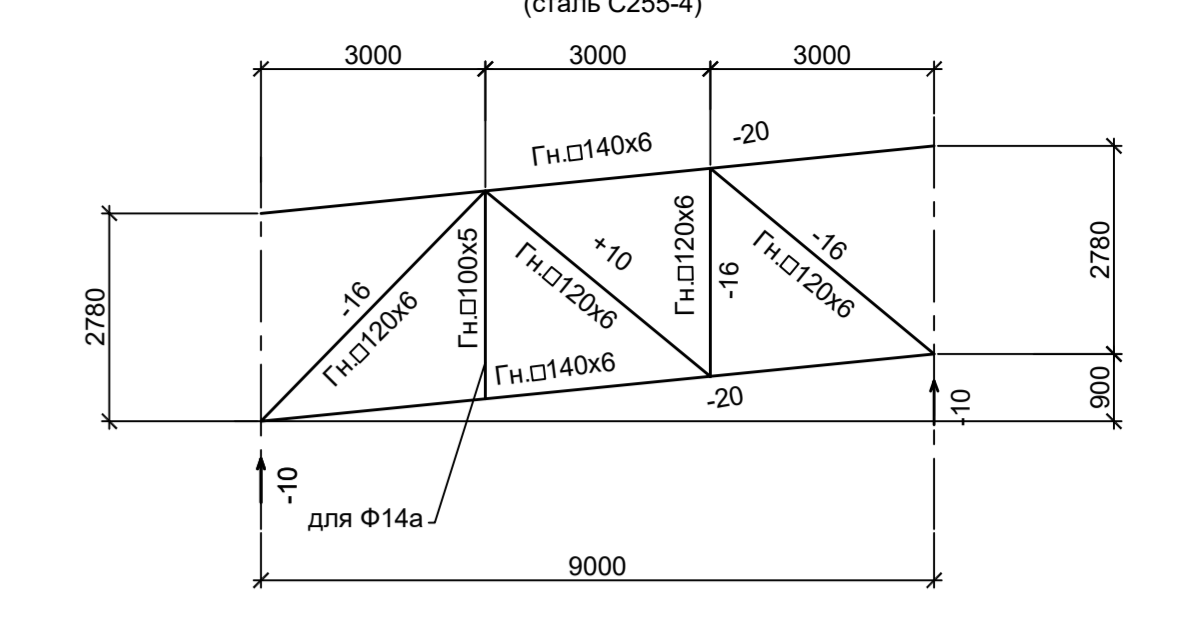


Схема фермы Ф18

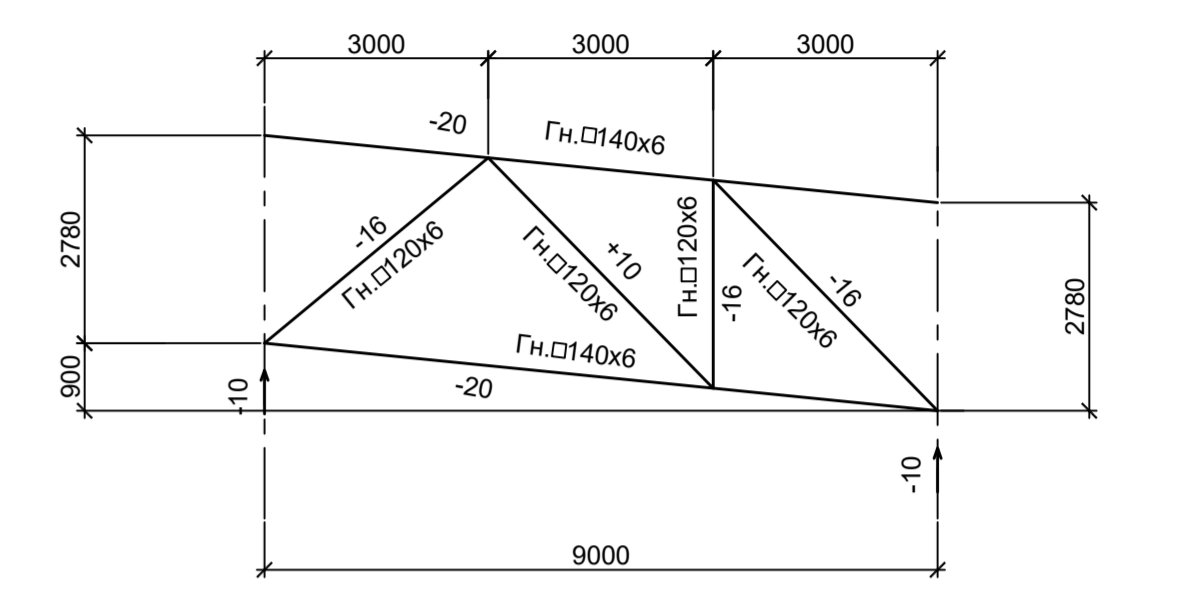


Схема фермы Ф19

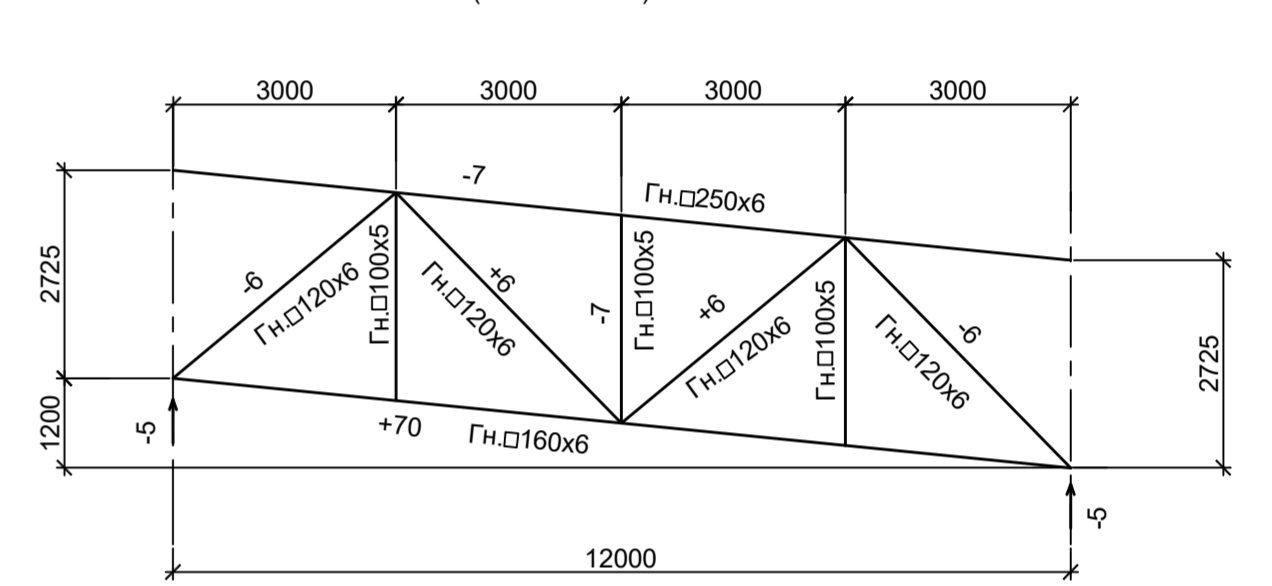


Схема фермы Ф12

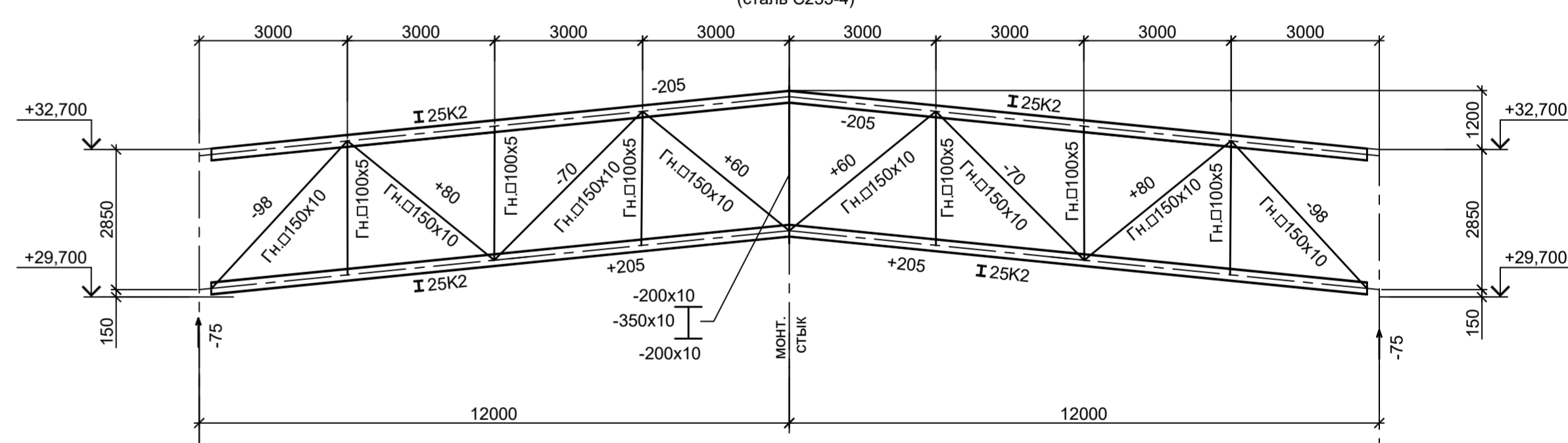


Схема фермы Ф13, Ф13а

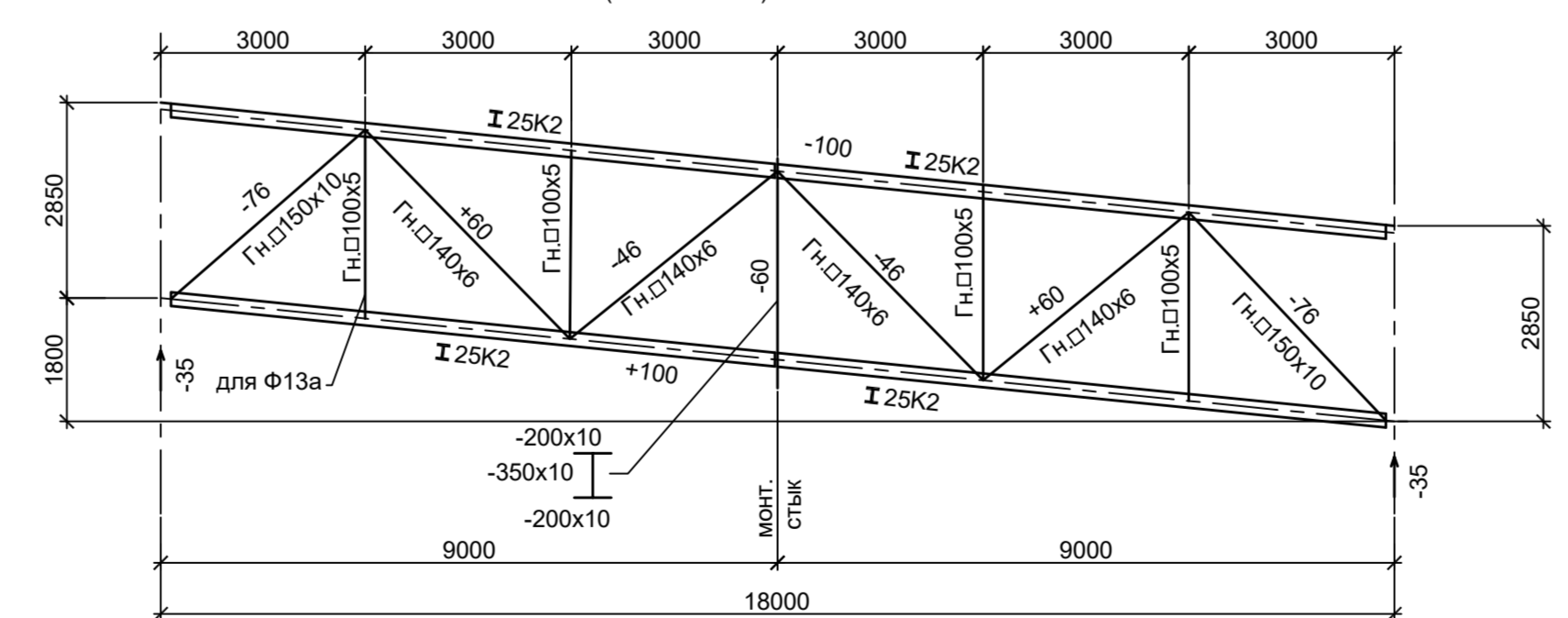


Схема фермы Ф15

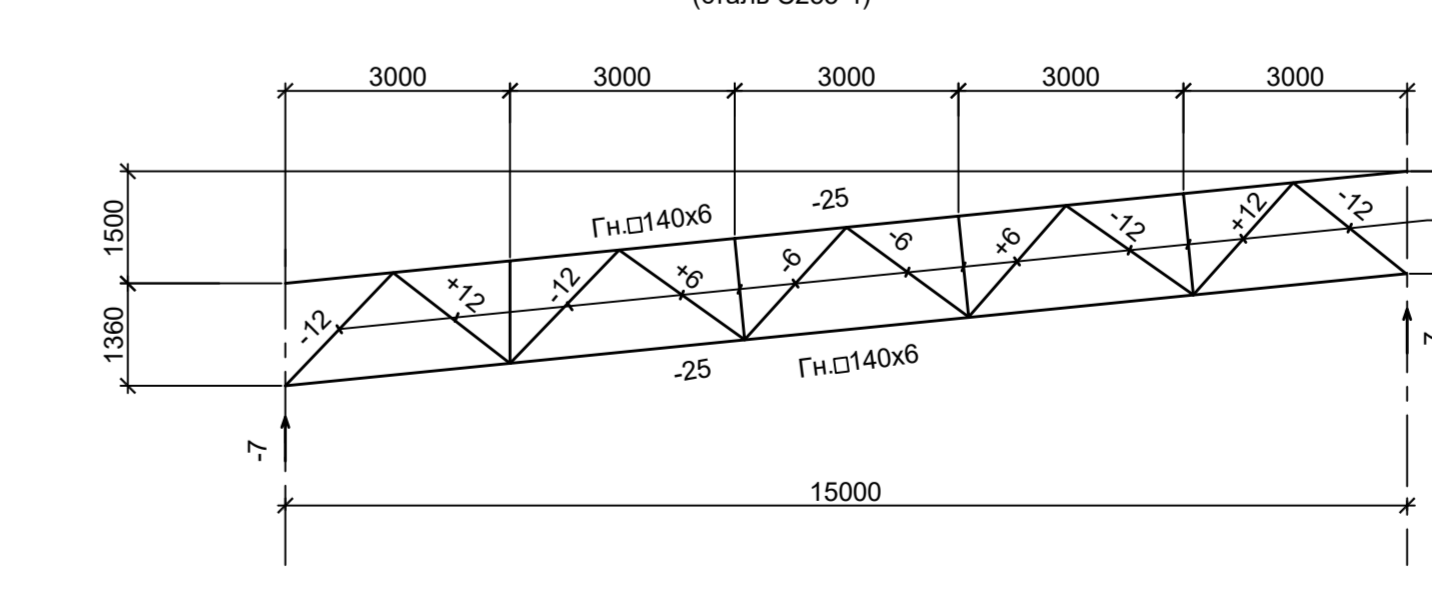


Схема фермы Ф16

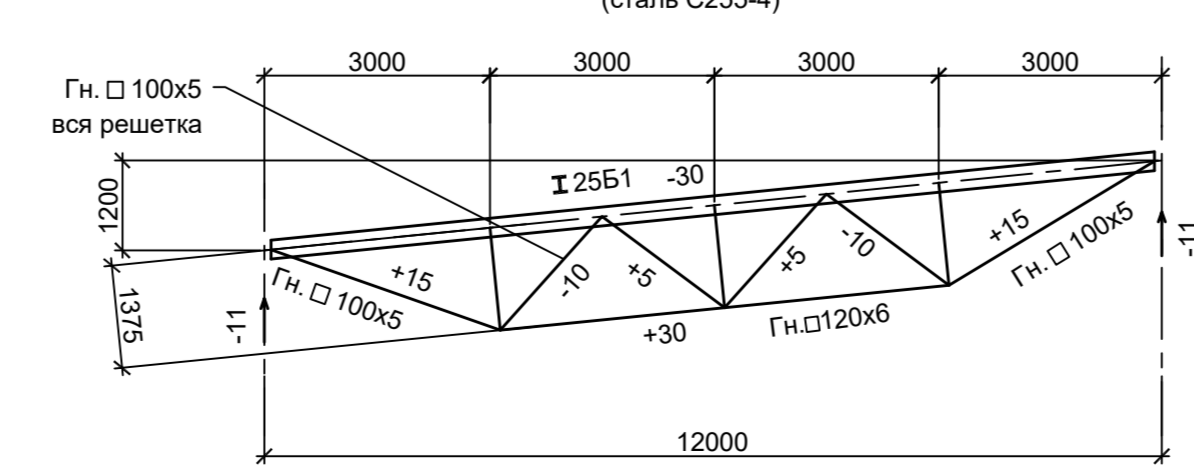
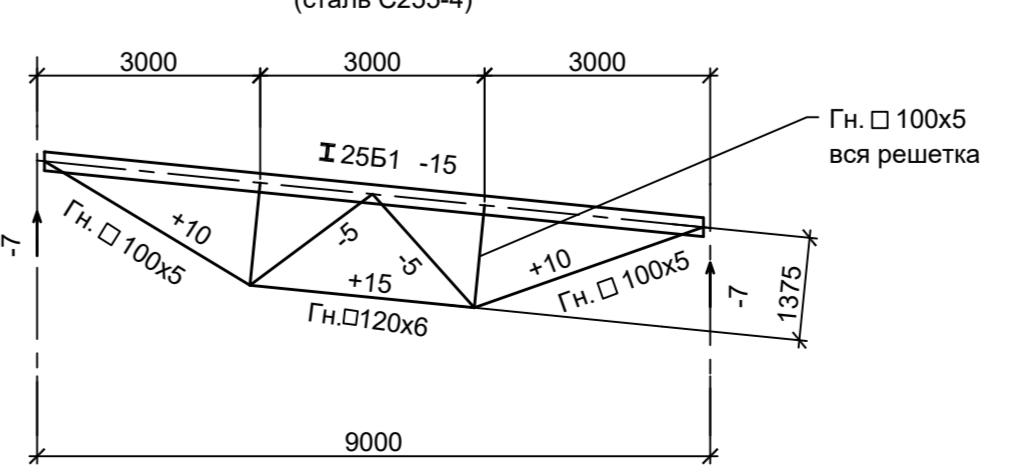


Схема фермы Ф17



1. Данный лист рассматривать совместно с л.л. 85...100.
2. Ведомое элементов см. л.87.
3. Для ферм пролетом 36000 мм при разработке чертежей марки КМД предусмотреть строительный подъем 40мм.
4. Усилия в тоннах.

Согласовано

Изм. № подл. Подп. и дата

Взам. инв. №

Данный чертеж не подлежит размножению или передаче другим организациям и лицам без согласования с ООО "Институт ПРОМИНВЕСТПРОЕКТ"		Изм. Кол.ч. Лист № док. Подп. Дата		9035.1-1-КР3	
Разраб.	Исанов	09.23	Исенов	Акционерное общество "Металлургический Завод Балаково"	
Проверил	Тереженко Ю	09.23	Порожняк	Рельсобалочный цех АО "МЗ Балаково". Комплекс электросталеплавильного производства. Электросталеплавильный цех	
Нач. отд.	Порожняк	09.23	Колопанов	Стадия	Лист 105
Н. контр.	Порожняк	09.23	Колопанов	Схемы ферм в осях D-F. Фермы Ф1...Ф19	
ГИП	Колопанов	09.23		ООО "Институт ПРОМИНВЕСТПРОЕКТ"	