

Общество с ограниченной ответственностью  
**«Институт «ПРОМИНВЕСТПРОЕКТ»**

---

308000 Российская Федерация, Белгородская область, г. Белгород, пр. Гражданский 36, оф.11  
тел./факс (4722) 40-26-59, e-mail: [info@ipiproject.ru](mailto:info@ipiproject.ru)

---

**Заказчик - Акционерное общество «Металлургический Завод Балаково»**

**РЕЛЬСОБАЛОЧНЫЙ ЦЕХ АО «МЗ БАЛАКОВО».  
КОМПЛЕКС ЭЛЕКТРОСТАЛЕПЛАВИЛЬНОГО  
ПРОИЗВОДСТВА**

**ПРОЕКТНАЯ ДОКУМЕНТАЦИЯ**

**Раздел 4. Конструктивные решения**

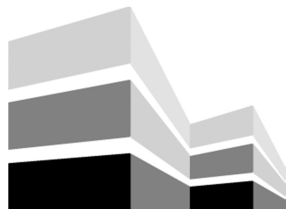
**Часть 4. Графическая часть.  
Конструкции железобетонные**

**Книга 10**

**9035.1 – КР 4.10**

**ТОМ 4.4.10**

**2023**



Общество с ограниченной ответственностью  
«Институт «ПРОМИНВЕСТПРОЕКТ»

308000 Российская Федерация, Белгородская область, г. Белгород, пр. Гражданский 36, оф.11  
тел./факс (4722) 40-26-59, e-mail:info@ipiproject.ru

Заказчик - Акционерное общество «Металлургический Завод Балаково»

**РЕЛЬСОБАЛОЧНЫЙ ЦЕХ АО «МЗ БАЛАКОВО».  
КОМПЛЕКС ЭЛЕКТРОСТАЛЕПЛАВИЛЬНОГО  
ПРОИЗВОДСТВА**

**ПРОЕКТНАЯ ДОКУМЕНТАЦИЯ**

**Раздел 4. Конструктивные решения**

**Часть 4. Графическая часть.  
Конструкции железобетонные**

**Книга 10**

**9035.1 – КР 4.10**

**ТОМ 4.4.10**

**Директор**

**И.Н. Лысенко**

**Главный инженер проекта**

**В.М. Колюпанов**

**2023**

Взам. инв. №	
Подпись и дата	
Инв. № подл	

## Содержание тома 4.4.10

Обозначение	Наименование	Примечание
9035.1 - КР4.10- С	Содержание тома	2
9035.1 -СП	Состав проектной документации	3
9035.1 -ПГ	Подтверждение ГИП	4
9035.1 -ИС	Сведения об интеллектуальной собственности	5
9035.1 -СУ	Сведения об участниках проектирования	6
	<b><u>Графическая часть (чертежи)</u></b>	
9035.1 - КР4.10-ГЧ	Ведомость документов графической части	7

Изм.	Кол.уч.	Лист	№ док.	Подпись	Дата	9035.1- КР4.10-С		
Разработал		Макаренко			07.23	Содержание тома	ООО «Институт «ПРОМИНВЕСТПРОЕКТ»	1
Проверил		Исаенко			07.23			
Нач. отд.		Порожняк			07.23			
Н. контроль		Порожняк			07.23			
ГИП		Колупанов			07.23			

Взам. инв. №

Подпись и дата

Инв. № подл

## Состав проектной документации

Состав проектной документации представлен в томе 14

Взам. инв. №		Подпись и дата													
Инв. № подл	ГИП	Колюпанов	07.23	9035.1 –СП  Состав проектной документации											
										Изм.	Кол.уч.	Лист	№ док.	Подпись	Дата
				Стадия	Лист	Листов									
				П		1									
				ООО «Институт «ПРОМИНВЕСТПРОЕКТ»											

Проектная документация разработана в соответствии с градостроительным планом земельного участка, заданием на проектирование, градостроительным регламентом, документами об использовании земельного участка для строительства, техническими регламентами, в том числе устанавливающими требования по обеспечению безопасной эксплуатации зданий, строений, сооружений и безопасного использования прилегающих к ним территорий, и с соблюдением технических условий

Главный инженер проекта		В.М.Колюпанов
----------------------------	--	---------------

Взам. инв. №							9035.1 - ПГ	Стадия	Лист	Листов
Подпись и дата	Изм.	Кол.уч.	Лист	№ док.	Подпись	Дата	Подтверждение ГИП	П		1
	ГИП		Колюпанов			07.23		ООО «Институт «ПРОМИНВЕСТПРОЕКТ»		
Инв. № подл										





## Ведомость документов графической части (начало)

Обозначение	Наименование	Примечание
1	2	3
<b>Блок водоподготовки</b>		
9035.1-5-КР4 л.28	Резервуар Рм1 (опалубка). Прямо́к ПРм2 (опалубка)	9
9035.1-5-КР4 л.29	Резервуар Рм1 (армирование). Прямо́к ПРм2 (армирование)	10
9035.1-5-КР4 л.30	Прямо́к ПРм1 (опалубка и армирование)	11
9035.1-5-КР4 л.31	Резервуар Рм2 (опалубка)	12
9035.1-5-КР4 л.32	Резервуар Рм2(армирование)	13
9035.1-5-КР4 л.33	Резервуар Рм3. Прямо́к ПРм3	14
9035.1-5-КР4 л.34	Резервуар Рм3. Прямо́к ПРм3. Сечения 1-1 - 3-3	15
9035.1-5-КР4 л.35	Резервуар Рм3(армирование). Прямо́к ПРм3(армирование)	16
9035.1-5-КР4 л.36	Резервуар Рм4	17
9035.1-5-КР4 л.37	Резервуар Рм4. Сечения 1-1 - 2-2	18
9035.1-5-КР4 л.38	Резервуар Рм4 (армирование)	19
9035.1-5-КР4 л.39	Резервуар Рм5. Прямо́к ПРм3	20
9035.1-5-КР4 л.40	Резервуар Рм5. Прямо́к ПРм3. Сечения 1-1 - 3-3	21
9035.1-5-КР4 л.41	Резервуар Рм5 (армирование). Прямо́к ПРм3 (армирование)	22
9035.1-5-КР4 л.42	Резервуар Рм6	23
9035.1-5-КР4 л.43	Резервуар Рм6. Разрезы 1-1, 2-2	24
9035.1-5-КР4 л.44	Резервуар Рм6 (армирование)	25
9035.1-5-КР4 л.45	Резервуар Рм7. Прямо́к ПРм4	26
9035.1-5-КР4 л.46	Резервуар Рм7. Прямо́к ПРм4. Сечения 1-1 - 3-3	27

## 9035.1- КР4.10-ГЧ

Изм.	Кол.уч.	Лист	№ док.	Подпись	Дата

Ведомость документов  
графической части

Стадия	Лист	Листов
П	1	2
ООО «Институт «ПРОМИНВЕСТПРОЕКТ»		

Взам. инв. №

Подпись и дата

Инв. № подл.



## Ведомость документов графической части (окончание)

Обозначение	Наименование	Примечание
1	2	3
9035.1-5-КР4 л.46.1	Резервуар Рм7 (армирование). Прямок Прм4(армирование)	28
9035.1-5-КР4 л.47	Резервуар Рм8 (опалубка). Прямок ПРМ5 (опалубка)	29
9035.1-5-КР4 л.48	Резервуары Рм8, Рм9, Рм10 (Армирование)	30
9035.1-5-КР4 л.49	Резервуары Рм9, Рм10 (опалубка). Прямки ПРМ6, ПРМ7 (опалубка). Разрез 1 - 1	31
9035.1-5-КР4 л.50	Резервуары Рм9, Рм10 (опалубка). Разрез 2 - 2	32
9035.1-5-КР4 л.51	Резервуары Рм11, Рм12, Рм13. Прямок ПРМ5.Схема расположения элементов на отм. -1,350; -0,650; -0,500; +0,250	33
9035.1-5-КР4 л.52	Резервуары Рм11, Рм12, Рм13 Схема расположения элементов на отм. +5,000; +5,150; +5,400; +5,660. Разрез 1-1	34
9035.1-5-КР4 л.53	Резервуары Рм11, Рм12, Рм13 (опалубка). Разрезы 2-2, 3-3	35
9035.1-5-КР4 л.54	Резервуары Рм11, Рм12, Рм13, прямок ПРМ7 (армирование)	36
9035.1-5-КР4 л.55	Резервуар Рм14 (опалубка, армирование)	37
9035.1-5-КР4 л.56	Резервуар Рм15. Прямок ПРМ8 (опалубка)	38
9035.1-5-КР4 л.57	Резервуары Рм15, Рм16, Рм17 (армирование)	39
9035.1-5-КР4 л.58	Резервуары Рм16, Рм17 (опалубка). Прямок ПРМ9 (опалубка)	40
9035.1-5-КР4 л.59	Резервуары Рм16, Рм17 (опалубка). Прямок ПРМ9 (опалубка). Разрезы 1 - 1, 2 - 2	41
9035.1-5-КР4 л.60	Фундаменты ФОм1. Каналы Клм1-Клм5	42
9035.1-5-КР4 л.61	Фундаменты оборудования ФОм2- ФОм15. Лотки Лм1-Лм4	43
9035.1-5-КР4 л.62	Фундаментные балки БФм1, БФм2, БФм7, БФм9, Бфм11, Бфм17...БФм20 (армирование)	44

Взам. инв. №

Подпись и дата

Инв. № подл.

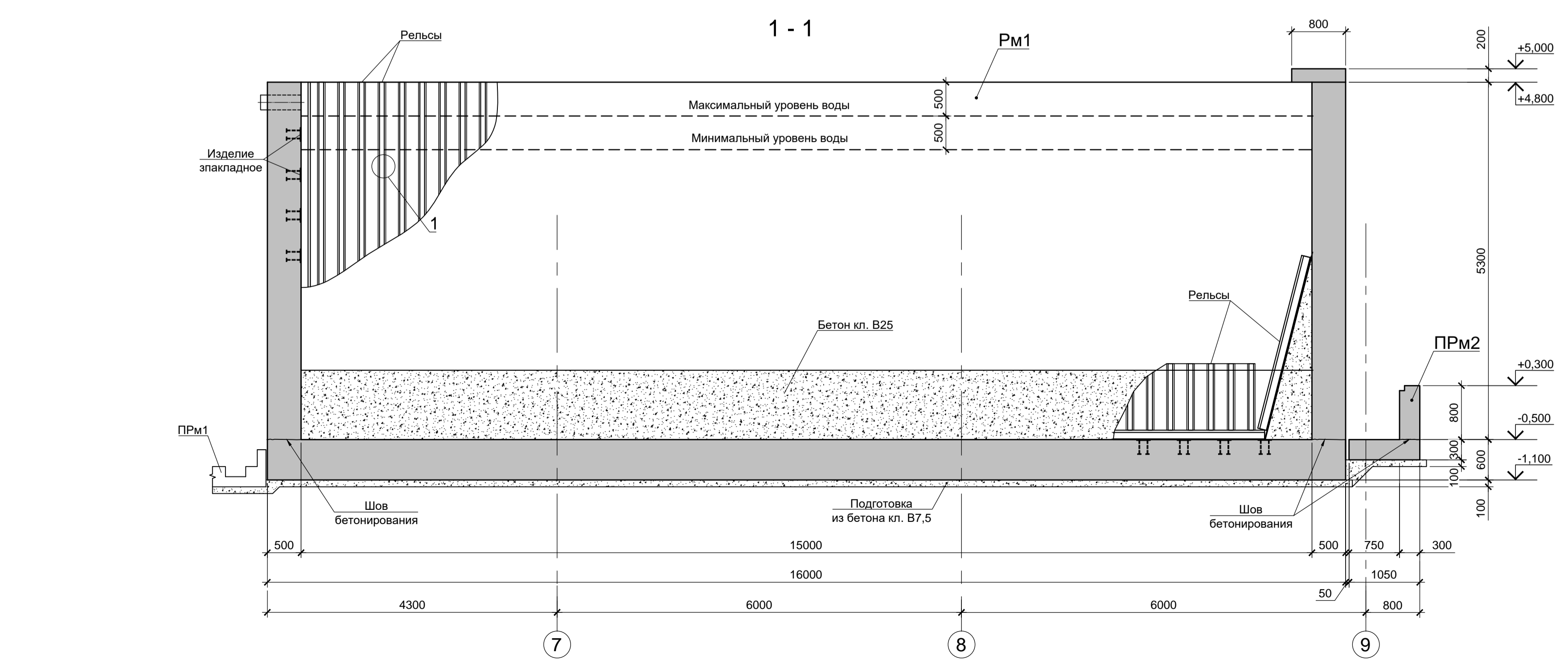
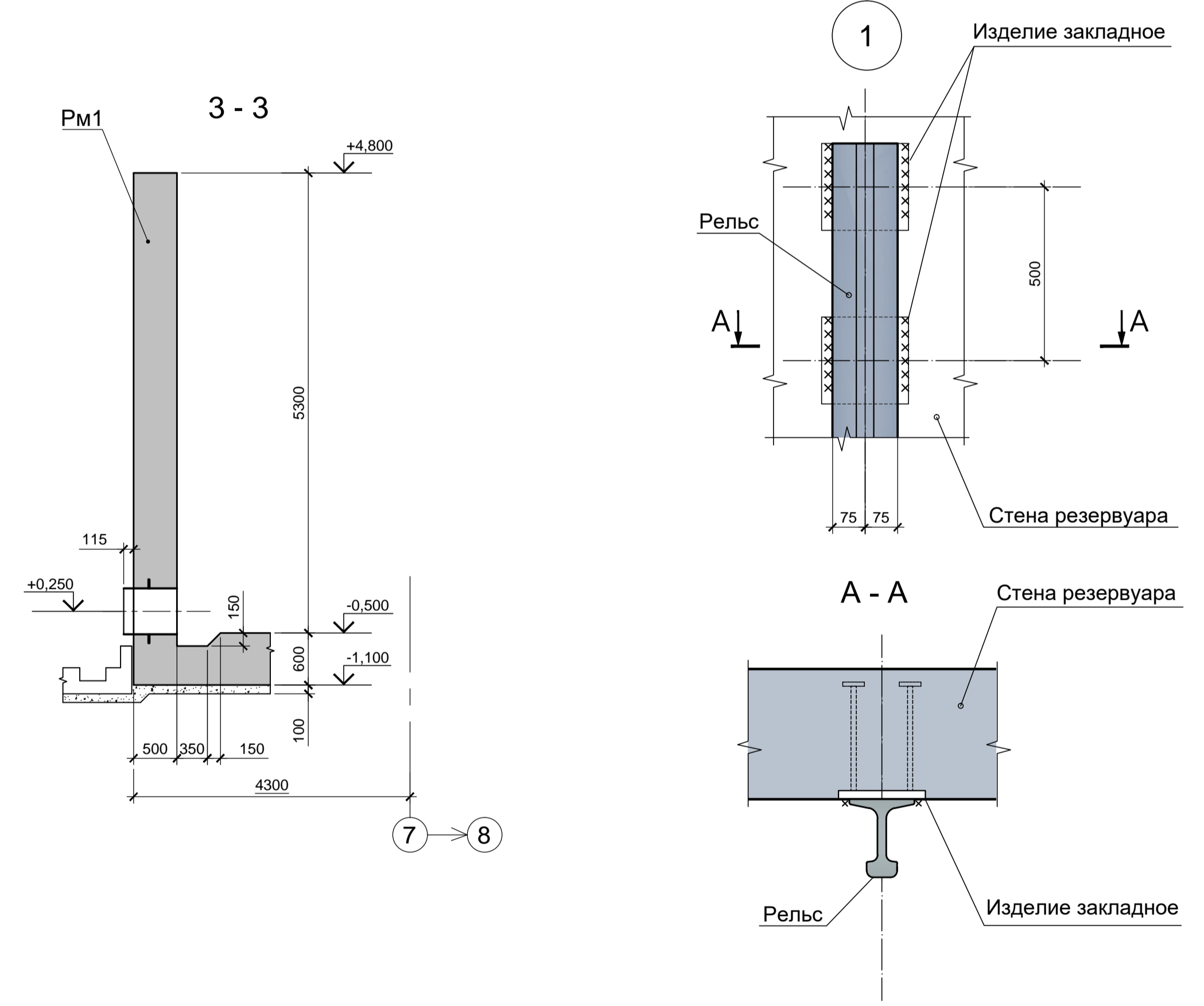
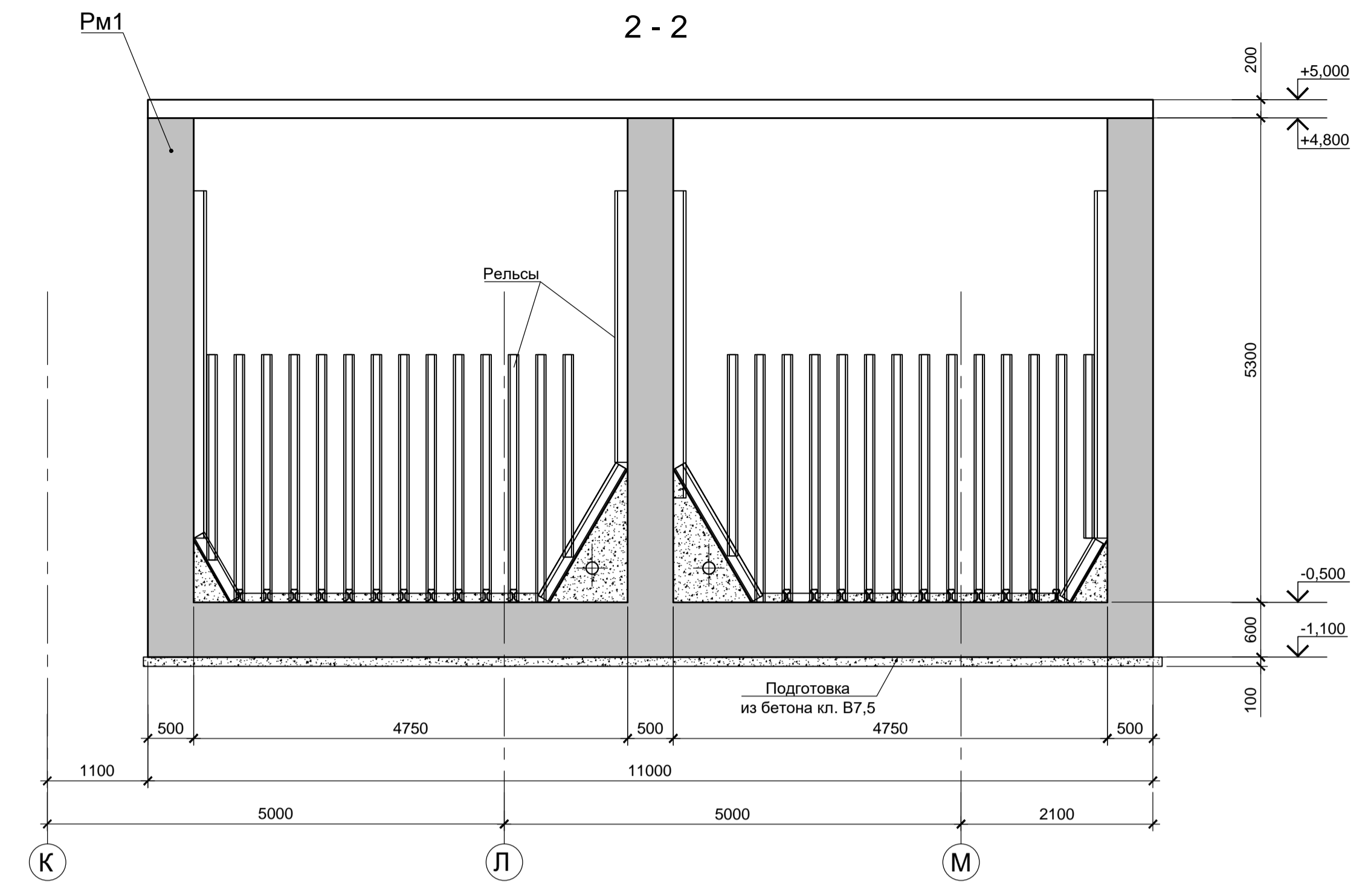
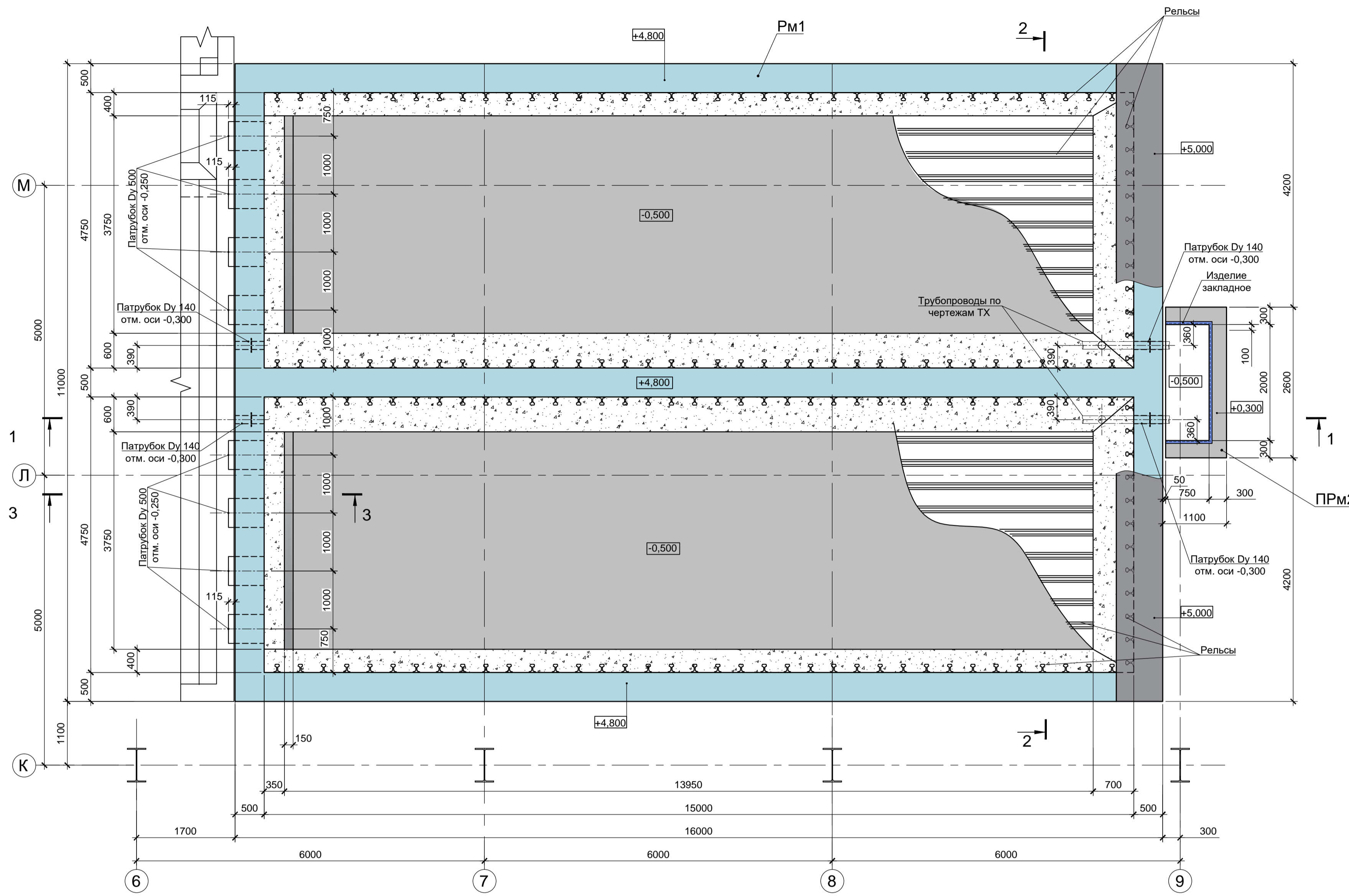
Изм.	Кол.уч	Лист	№ докум.	Подпись	Дата

9035.1- КР4.10-ГЧ

Лист

2

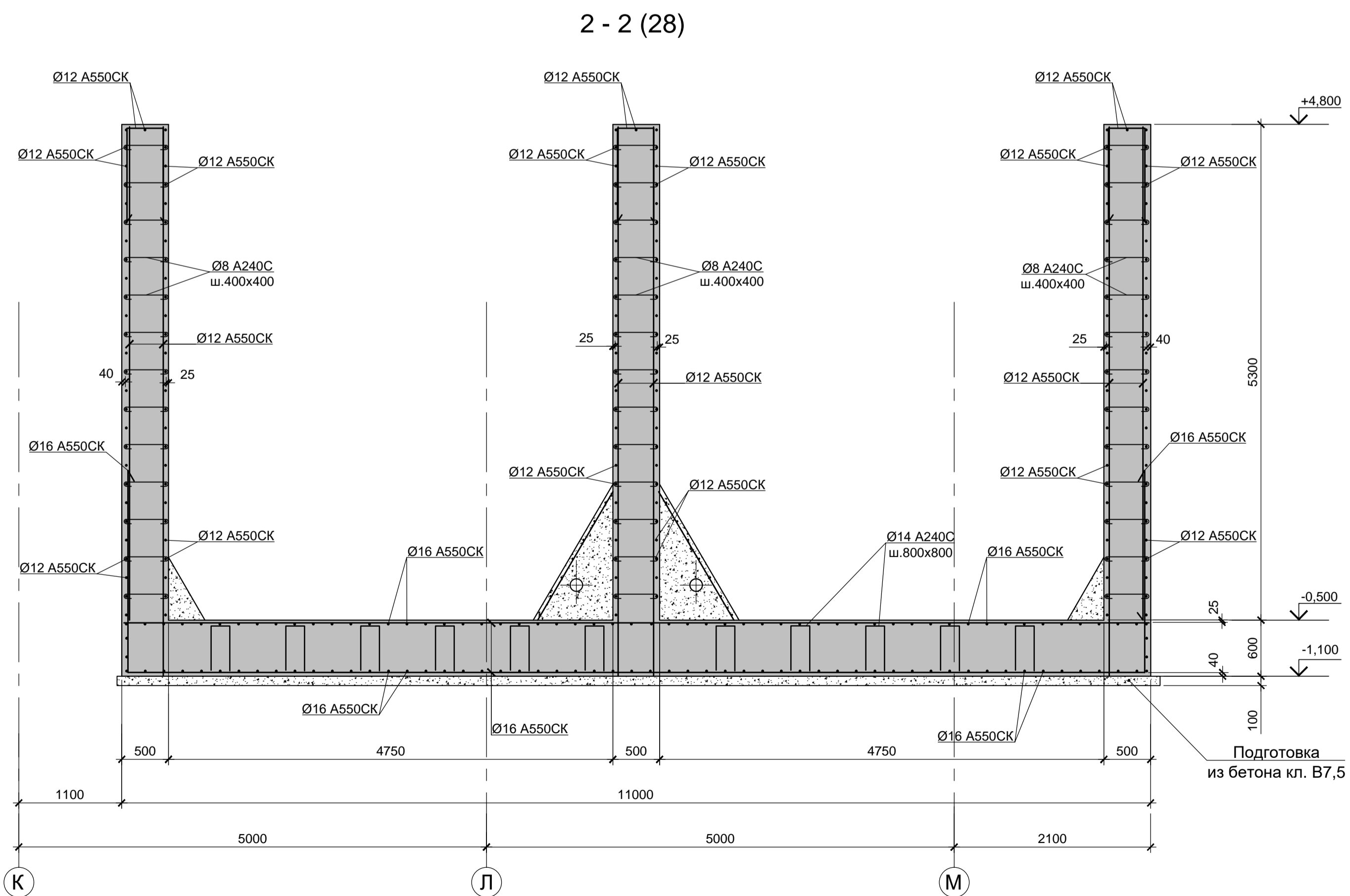
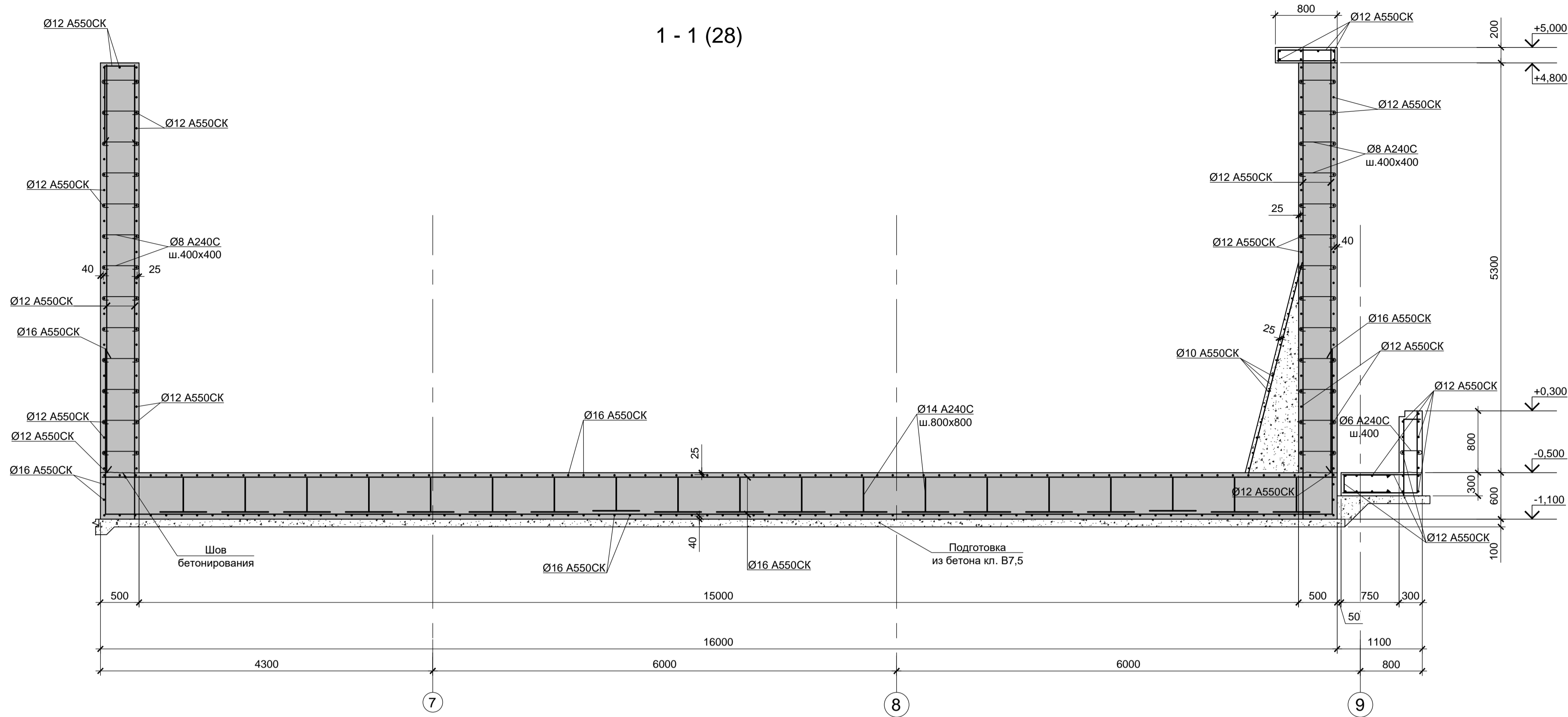
Резервуар Рм1. Прямок ПРМ2.  
 Схема расположения элементов на отм. -0,500; +4,800; +5,000;



- Схему расположения конструкций подземного хозяйства смотрите лист 22.
- Монолитные конструкции запроектированы из бетона класса В 25, W8.
- Под всеми железобетонными резервуарами предусмотреть бетонную подготовку из бетона класса В7.5 толщиной 100мм. Размеры подготовки в плане принимать в каждом направлении на 100мм больше, чем размеры подошвы конструкций.
- При приготовлении бетонной смеси добавить гидроизоляционную смесь Пенетрон Адмикс. Расход Пенетрон Адмикс на 1м³ бетона составляет - 4 кг.

Согласовано:  
 Подп. и дата  
 Инв. N подп.

9035.1-5-КР4									
Акционерное общество "Металлургический завод Балаково"									
Изм.	Кол.	Лист	Чдок.	Подп.	Дата	Рельсобалочный цех АО "МЗ Балаково". Комплекс электросталеплавильного производства. Блок водоподготовки.	Стадия	Лист	Листов
Разработал	Макаренко	08.23					П	28	
Проверил	Порожняк	08.23				Резервуар Рм1 (опалубка). Прямок ПРМ2 (опалубка)	ООО «ИНСТИТУТ «ПРОМИНВЕСТПРОЕКТ»		
Н.контроль	Порожняк	08.23							
	ГИП	Колюпанов			08.23				



1. Опалубочный чертеж резервуара Рм1 и приямка ПРм2 смотрите лист 28.
2. Неоговоренный шаг арматуры принят 200 мм.

Согласовано:	
Имя, И.И.Подп.	
Подп. и дата	
Взам. инв.И	

Данный чертеж не подлежит размножению или передаче другим организациям и лицам без согласования с ООО "Институт ПРОМИНВЕСТПРОЕКТ"	<b>9035.1-5-КР4</b>					
	Акционерное общество "Металлургический завод Балаково"					
	Изм.	Кол.	Лист	Чдок.	Подп.	Дата
	Разработал	Макаренко				08.23
Проверил	Порожняк				08.23	
Н.контроль	Порожняк				08.23	
ГИП	Колопанов				08.23	
Рельсобалочный цех АО "ИЗ Балаково". Комплекс электросталеплавильного производства. Блок водоподготовки.						Стадия Лист Листов <b>П 29</b>
Резервуар Рм1 (армирование). Прямоук ПРм2 (армирование).						ООО «Институт «ПРОМИНВЕСТПРОЕКТ» Формат А1



Схема расположения элементов резервуара Рм2 на отм. 0.000

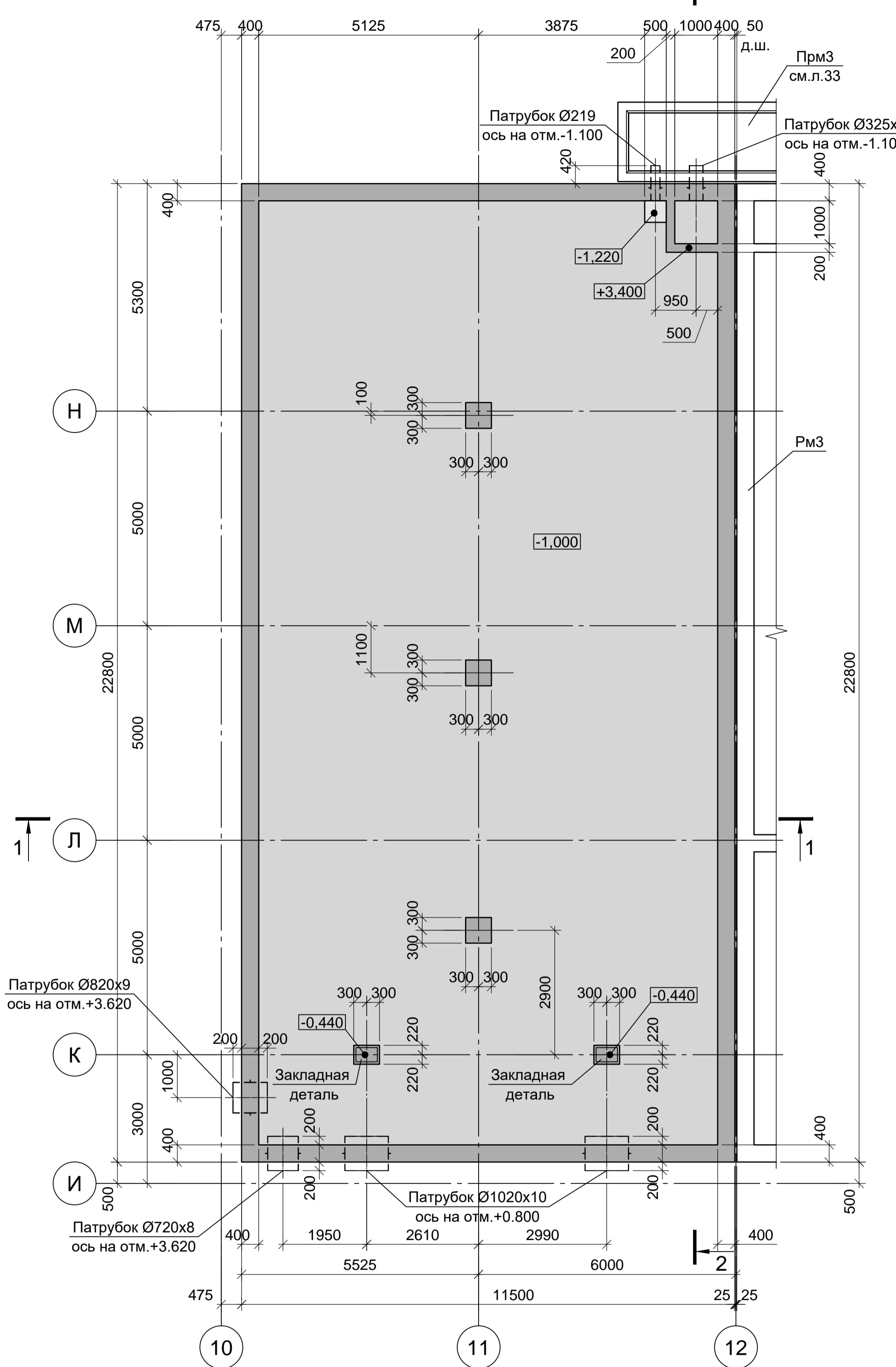
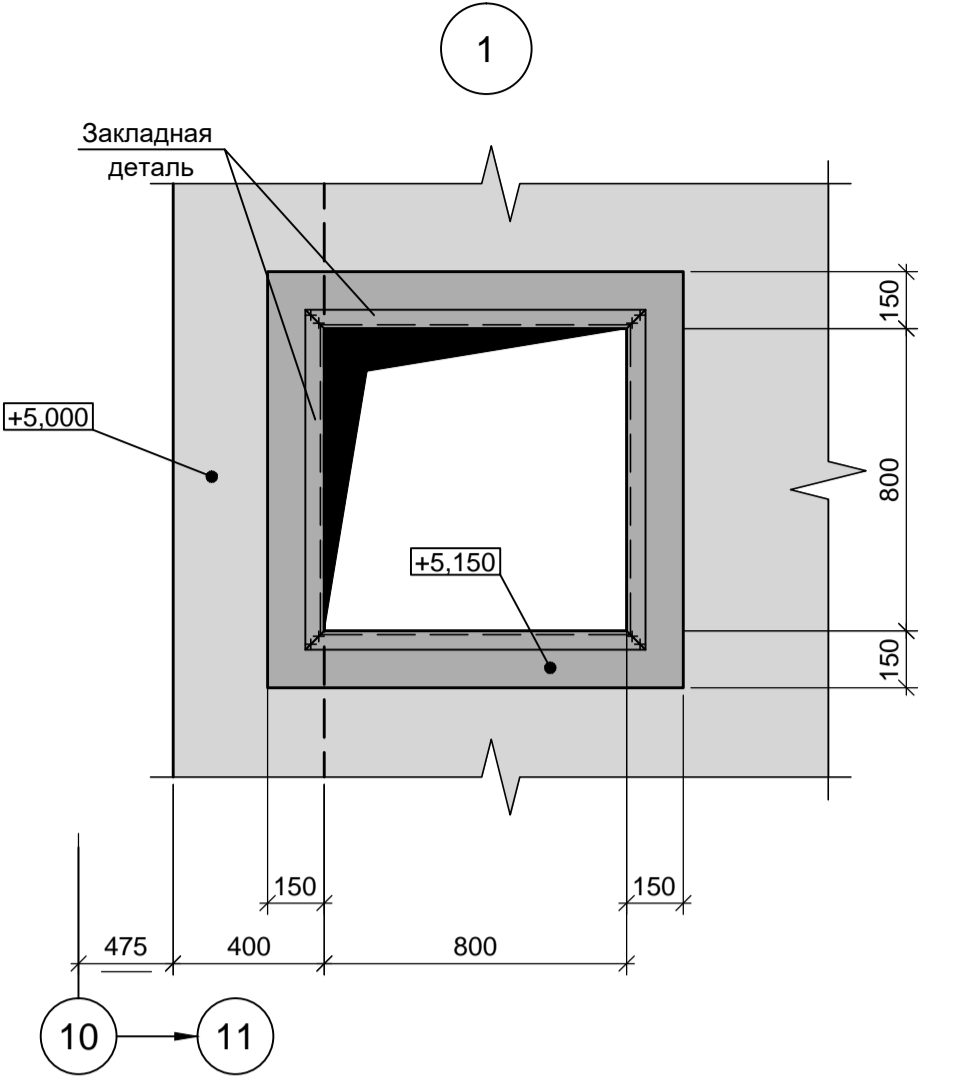
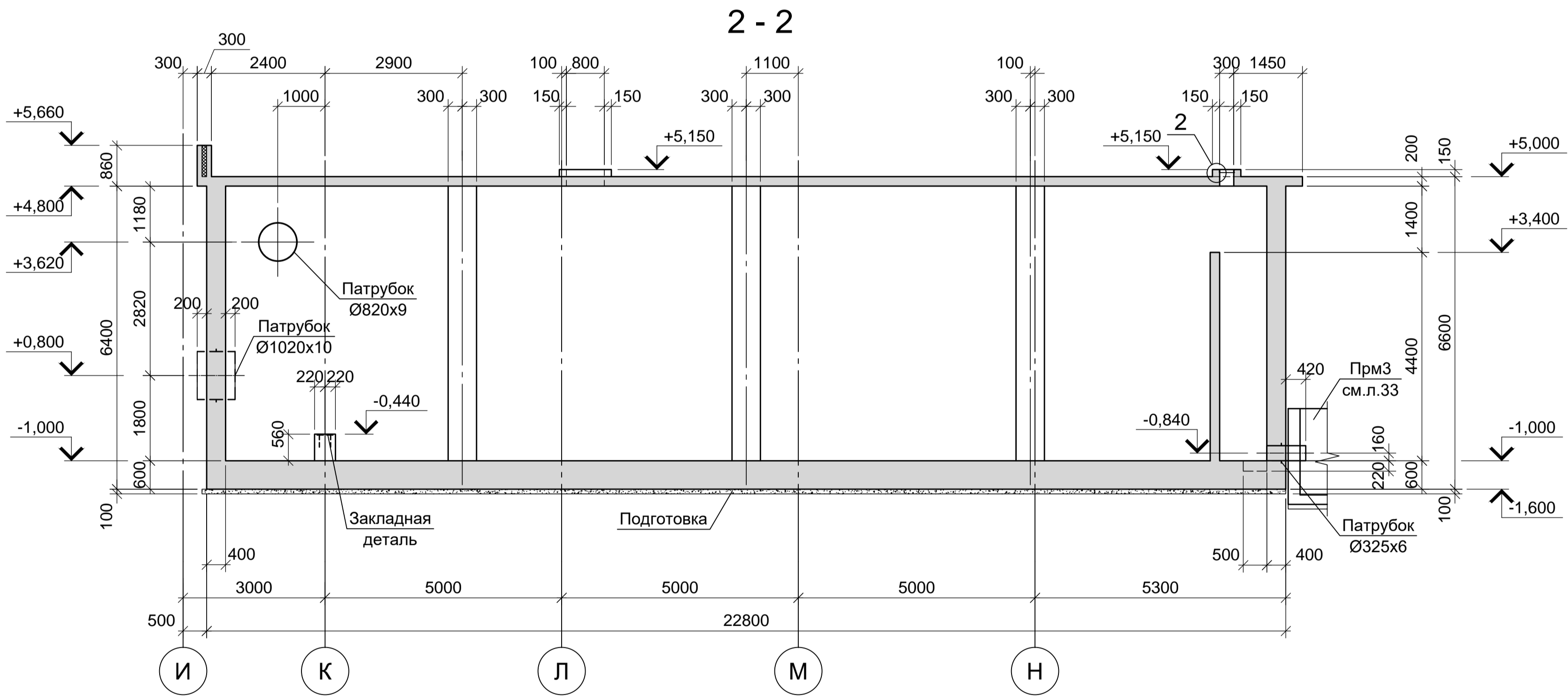
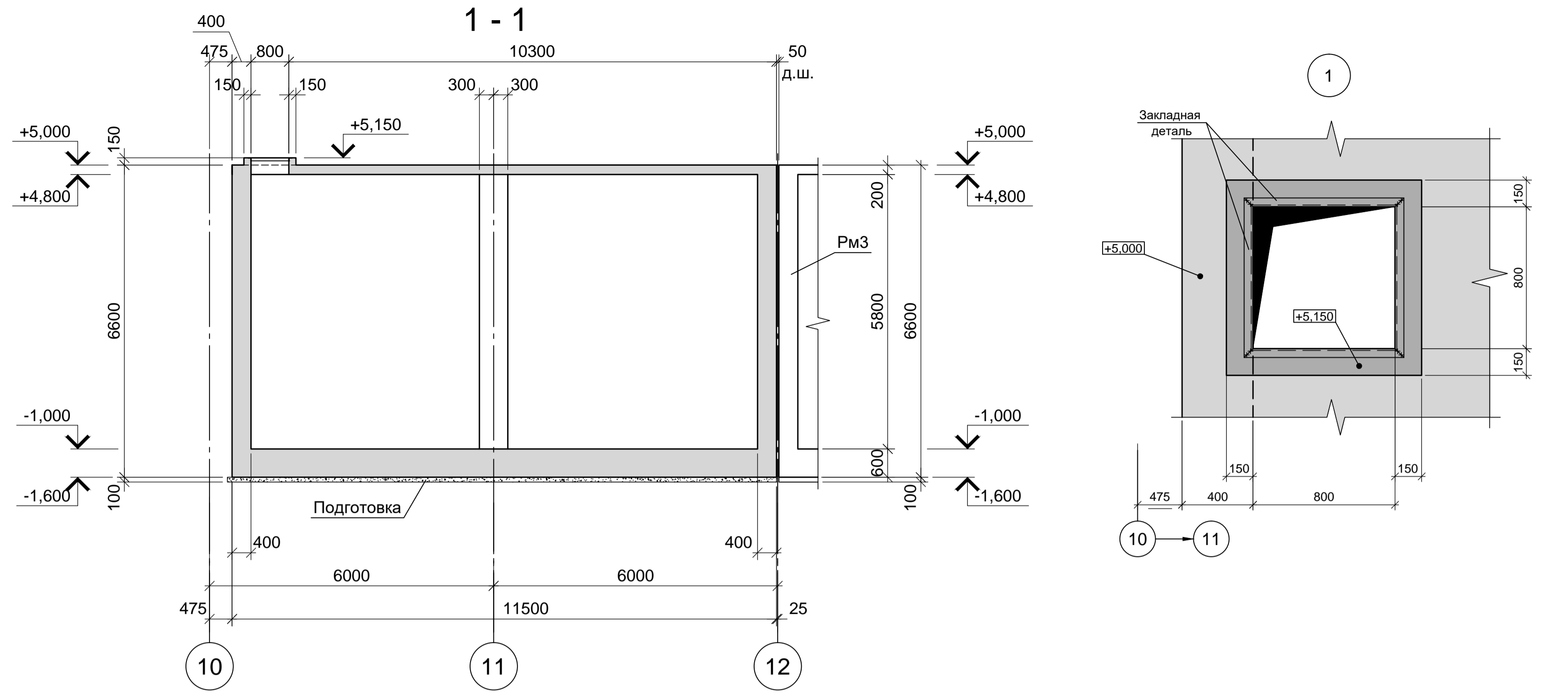
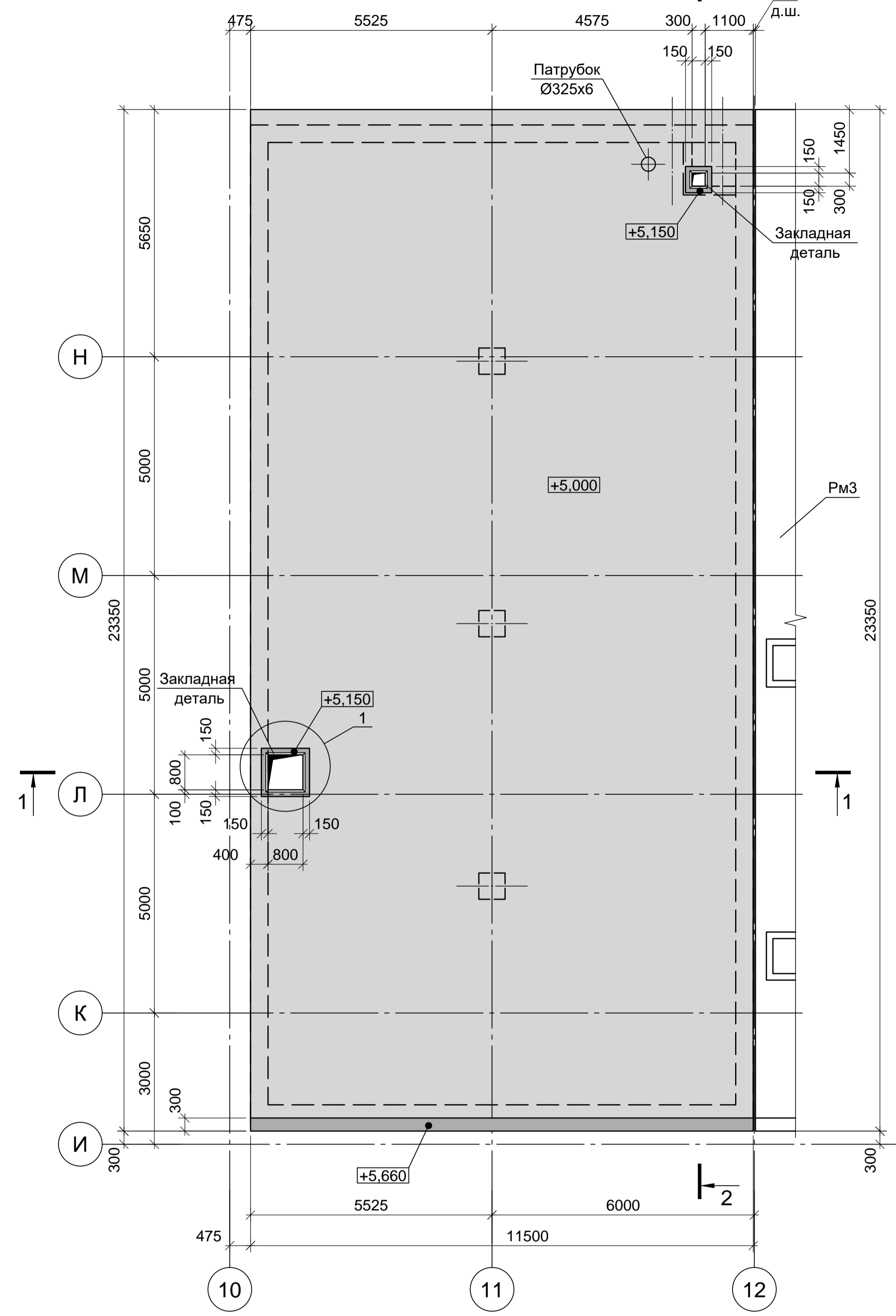
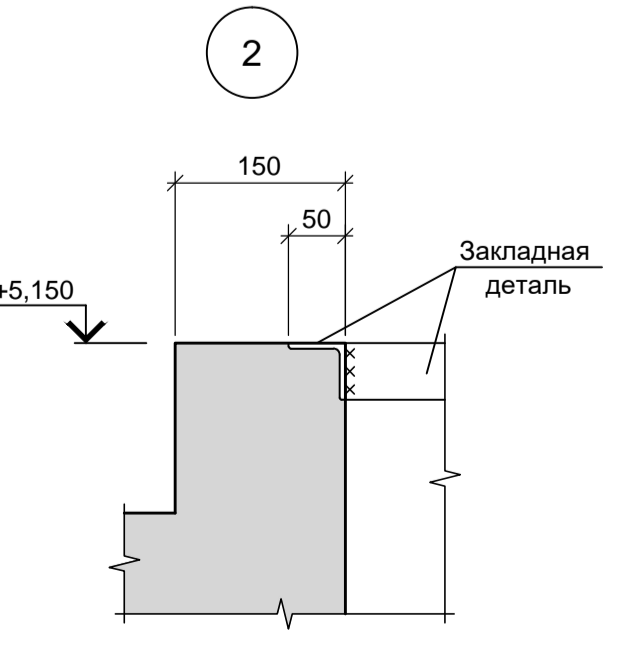
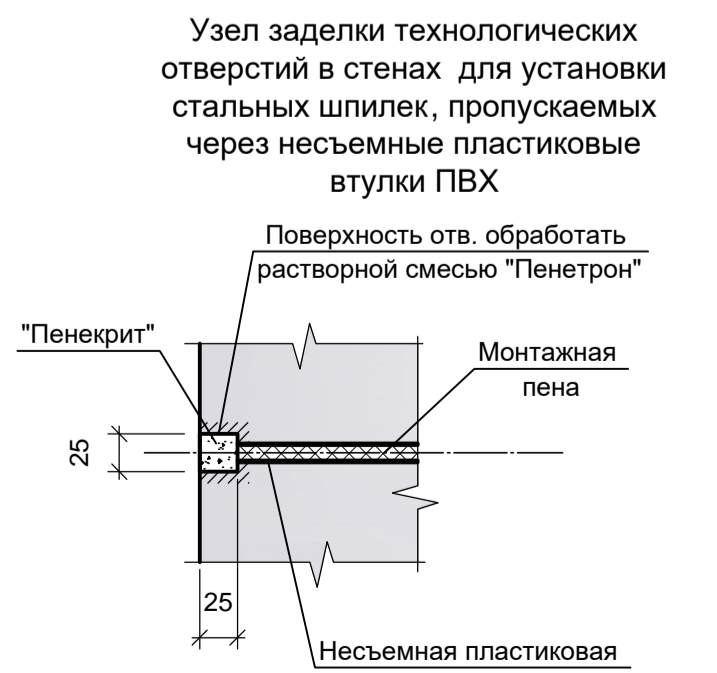
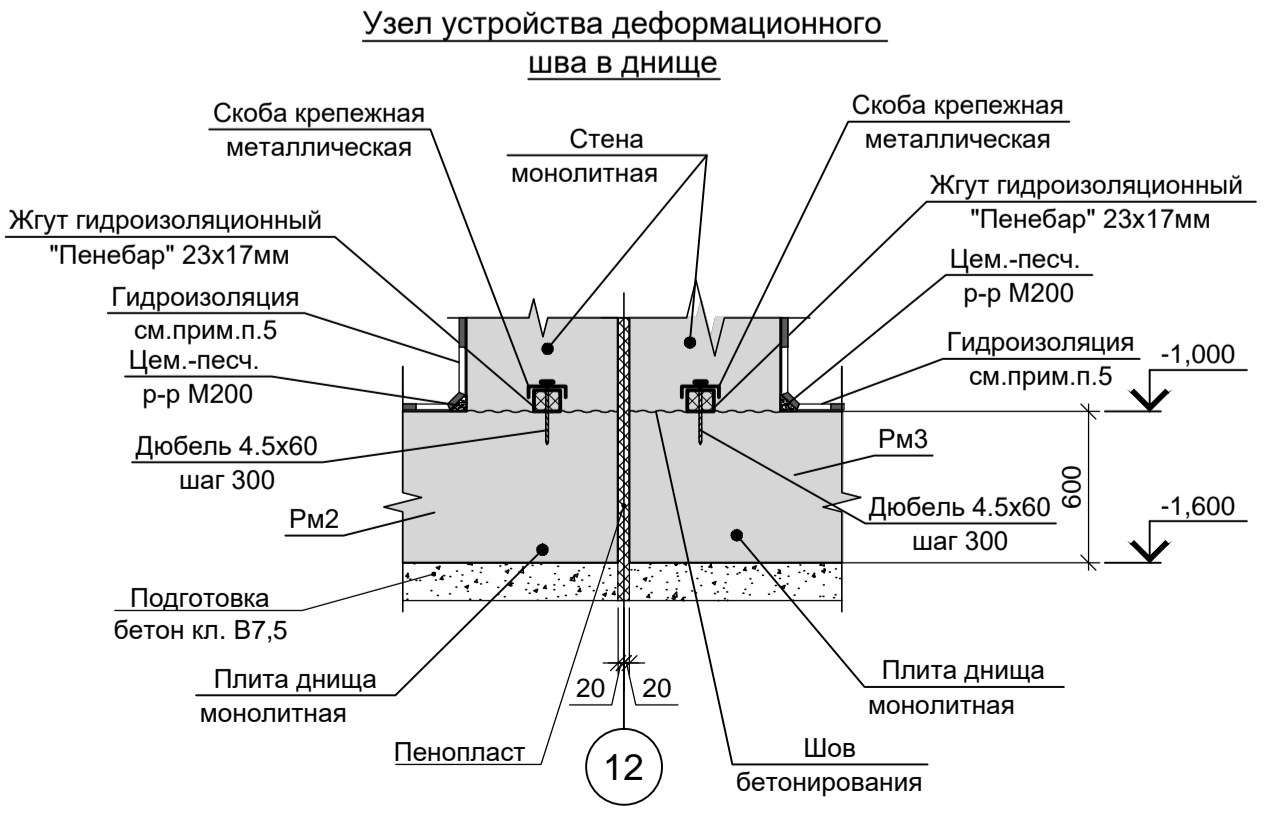
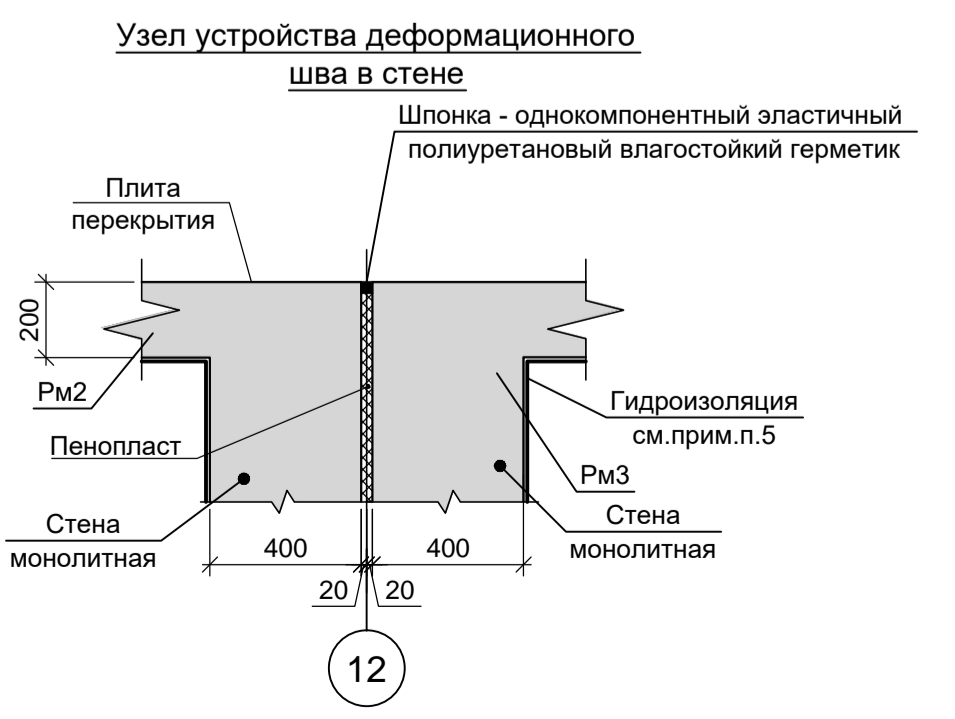


Схема расположения элементов резервуара Рм2 на отм. +5.000



1. Схему расположения конструкций подземного хозяйства и спецификацию к ней смотрите листы 22-24.
2. Монолитные конструкции запроектированы из бетона класса В25, W8, F200. При приготовлении бетонной смеси добавить гидроизоляционную смесь Пенетрон Адмикс. Расход Пенетрон Адмикс на 1м³ бетона составляет - 4 кг.
3. Под всеми железобетонными днищами резервуаров и приемков предусмотреть бетонную подготовку из бетона класса В7.5 толщиной 100мм. Размеры подготовки в плане принимать в каждом направлении на 100мм больше, чем размеры подошвы конструкций.

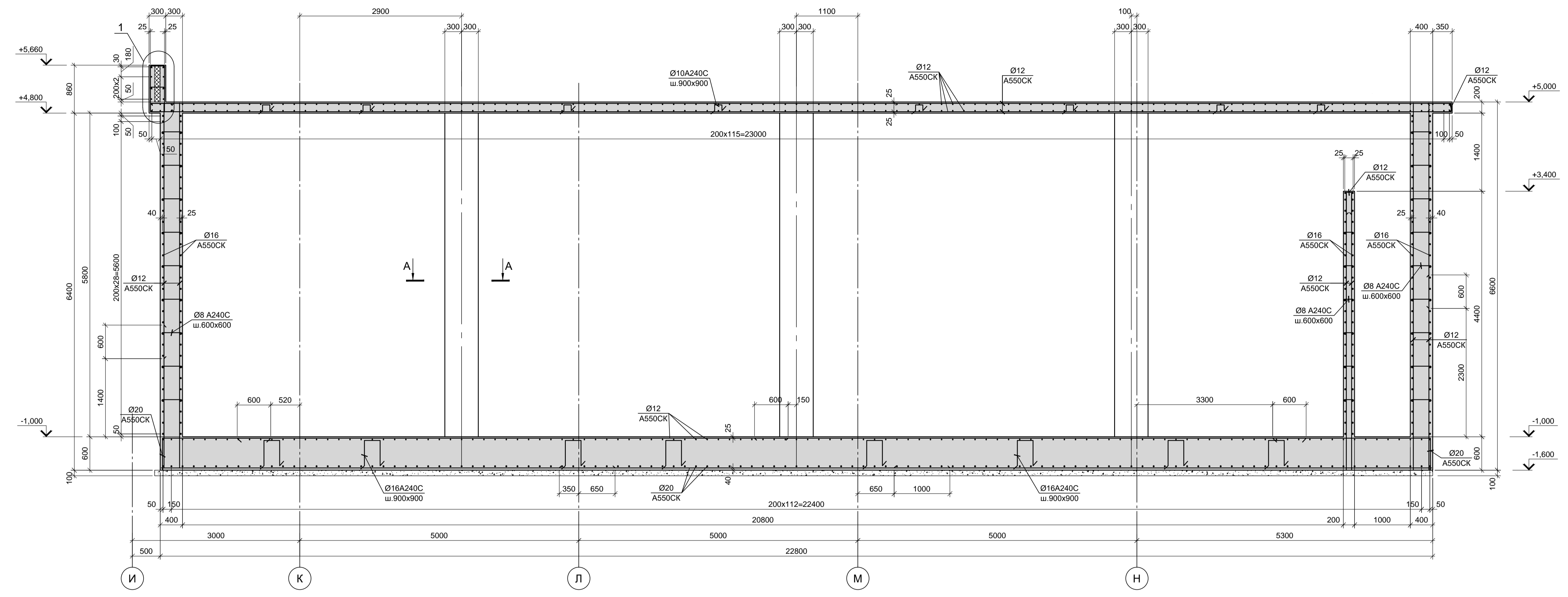


9035.1-5 - КР4					
Акционерное общество "Металлургический Завод Балаково"					
Изм.	Кол.	Лист	№ док.	Подпись	Дата
Разраб.	Макаренко	08.23			
Проверил	Порожняк	08.23			
Н. контр.	Порожняк	08.23			
ГИП	Колопанов	08.23			

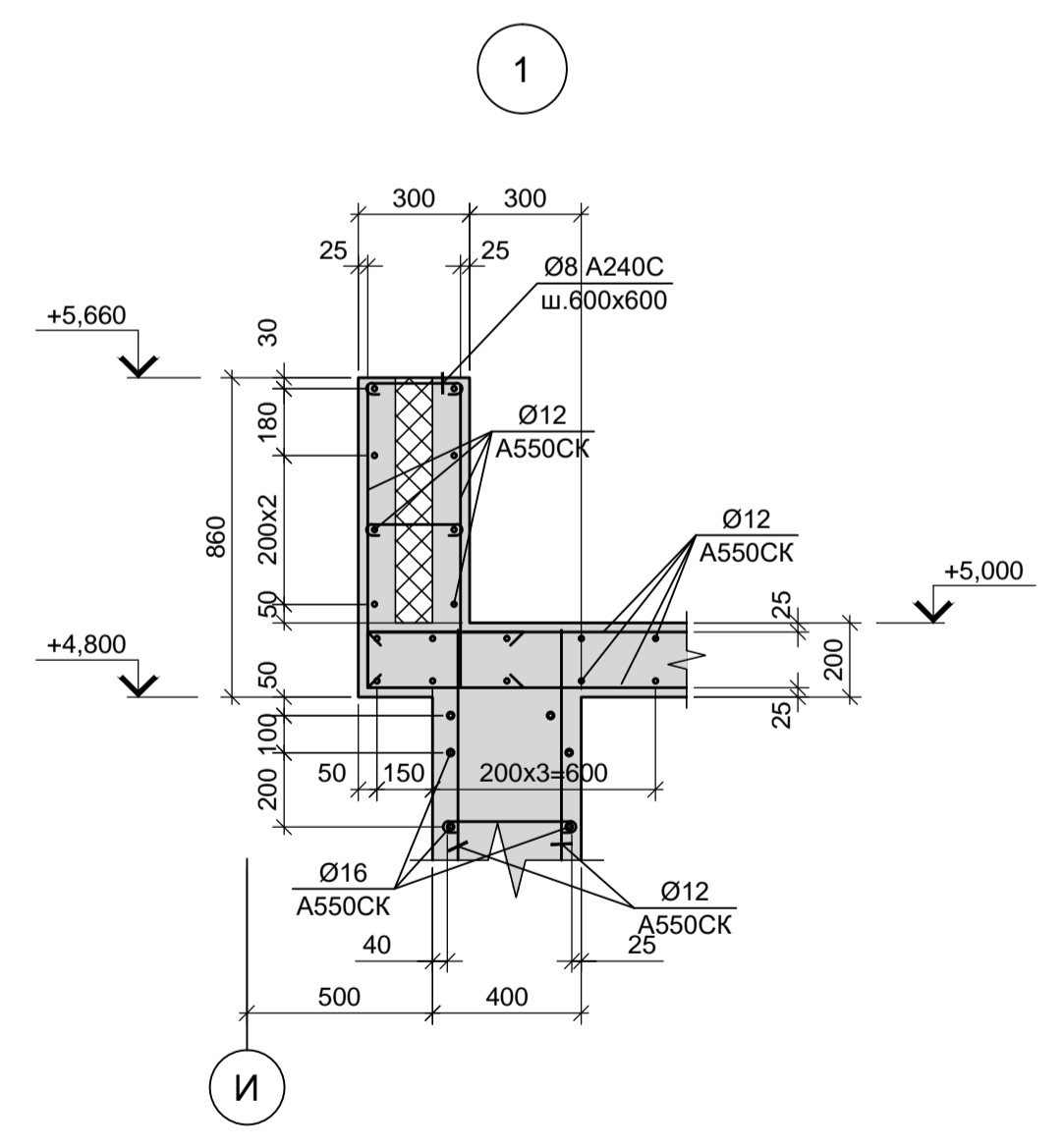
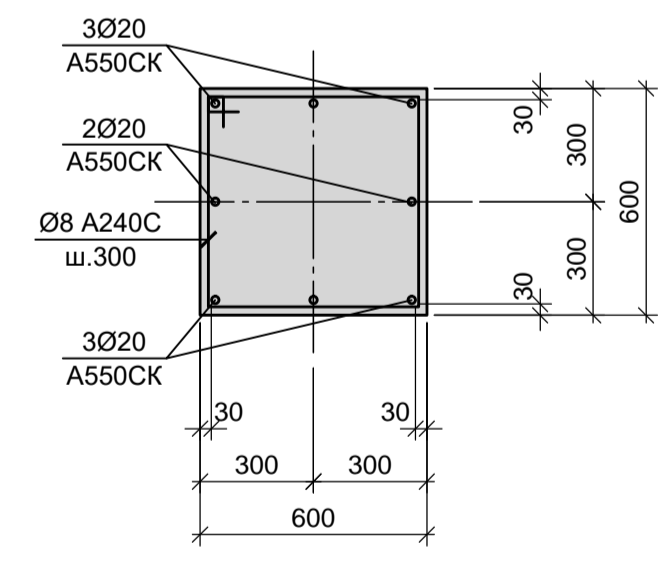
Резервуар Рм2 (опалубка).		
Стадия	Лист	Листов
П	31	

ООО "Институт «ПРОМИНВЕСТПРОЕКТ»"	
-----------------------------------	--

2 - 2  
(армирование)



A - A  
Колонна  
(армирование)



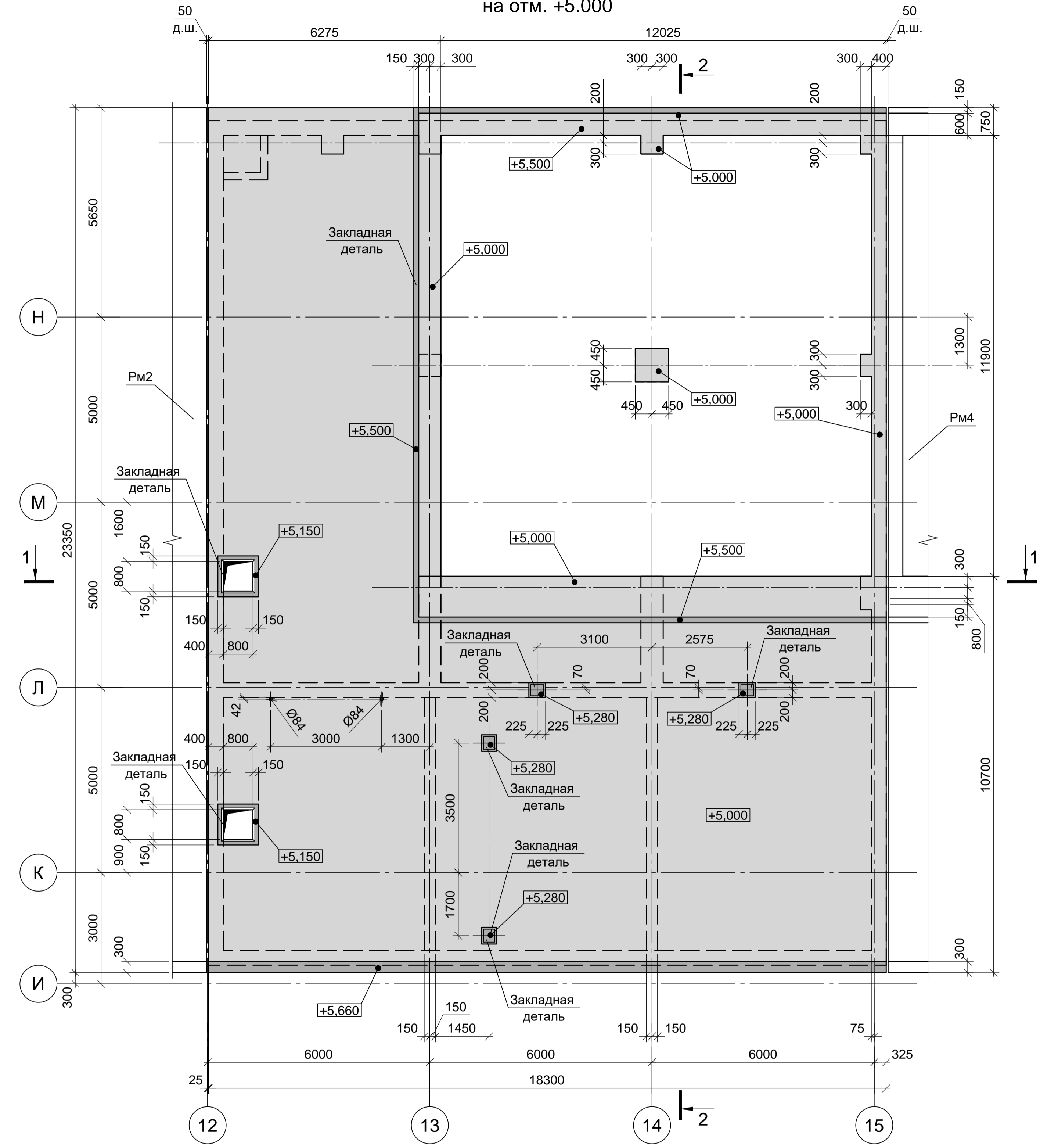
1. Опалубочный чертеж резервуара Рм2 смотрите лист 31.
2. Неогovorенный шаг арматуры принят 200 мм.

Согласовано:

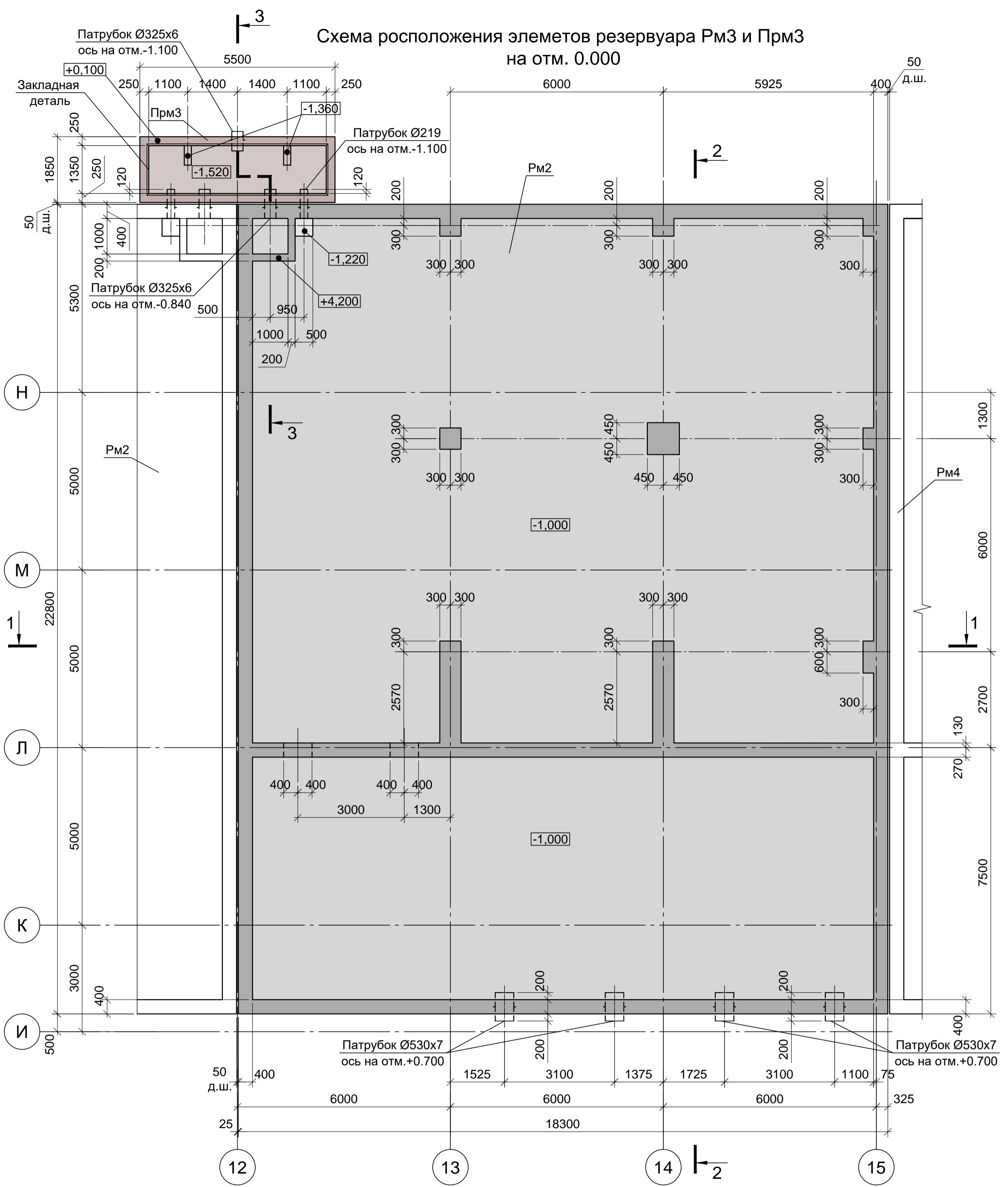
Имя, Имя Н	Взам. имя Н
Подп. и дата	
Имя Н подп.	

Данный чертеж не подлежит размножению или передаче другим организациям и лицам без согласования с ООО "Институт ПРОМИНВЕСТПРОЕКТ"		<b>9035.1- 5 - КР4</b>			
		Акционерное общество "Металлургический Завод Балаково"			
Изм.	Кол.	Лист	№ док.	Подпись	Дата
Разраб.	Макаренко				08.23
Проверил	Порожняк				08.23
Н. контр.	Порожняк				08.23
ГИП	Колопанов				08.23
Резервуар Рм2(армирование)					Стадия Лист Листов П 32
					ООО «Институт «ПРОМИНВЕСТПРОЕКТ» Формат А1

### Схема расположения элементов резервуара Рм3 на отм. +5.000

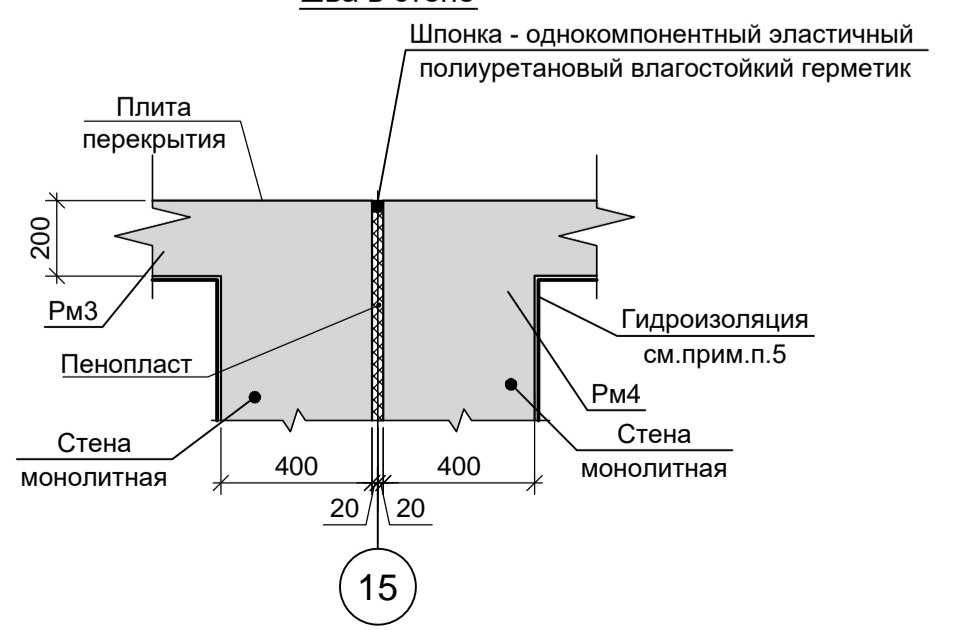


### Схема расположения элементов резервуара Рм3 и Рм3 на отм. 0.000

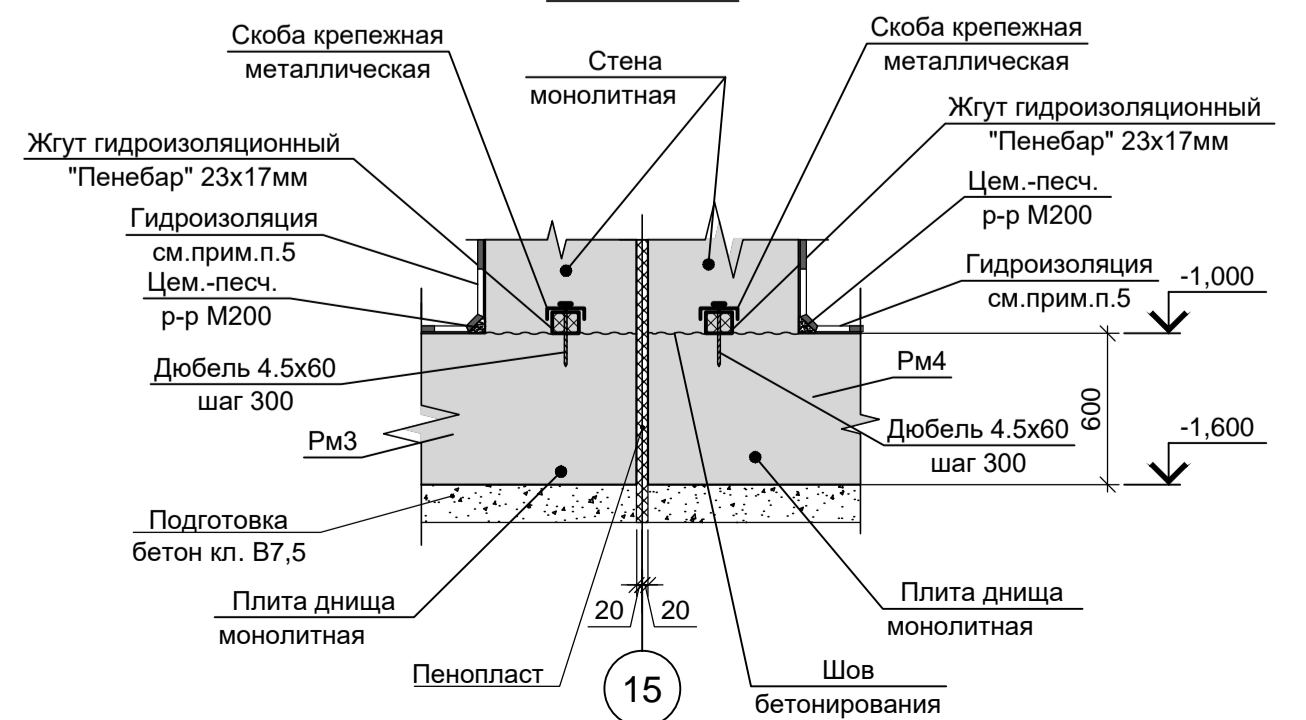


- Схему расположения конструкций подземного хозяйства и спецификацию к ней смотрите листы 22-24.
- Монолитные конструкции запроектированы из бетона класса В25, W8, F200. При приготовлении бетонной смеси добавить гидроизоляционную смесь Пенетрон Адмикс. Расход Пенетрон Адмикс на 1м³ бетона составляет - 4 кг.
- Под всеми железобетонными днищами резервуаров и приемков предусмотреть бетонную подготовку из бетона класса В7.5 толщиной 100мм. Размеры подготовки в плане принимать в каждом направлении на 100мм больше, чем размеры подошвы конструкций.

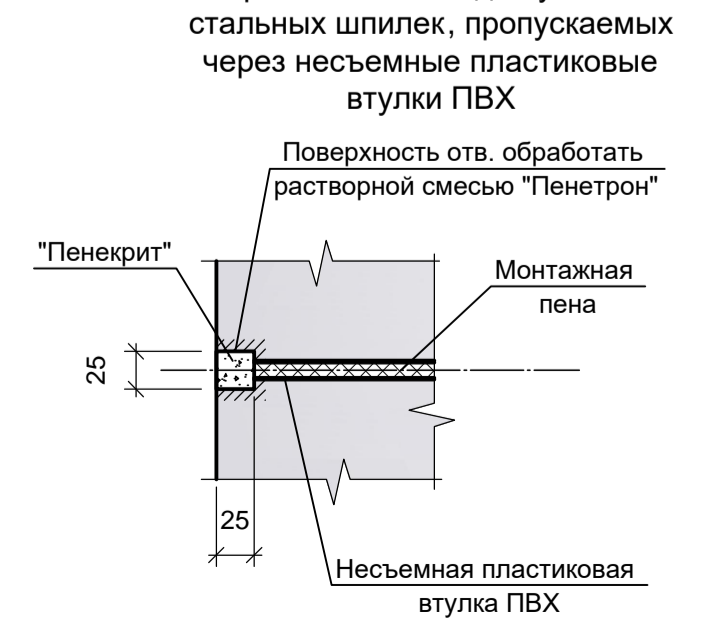
#### Узел устройства деформационного шва в стене



#### Узел устройства деформационного шва в днище



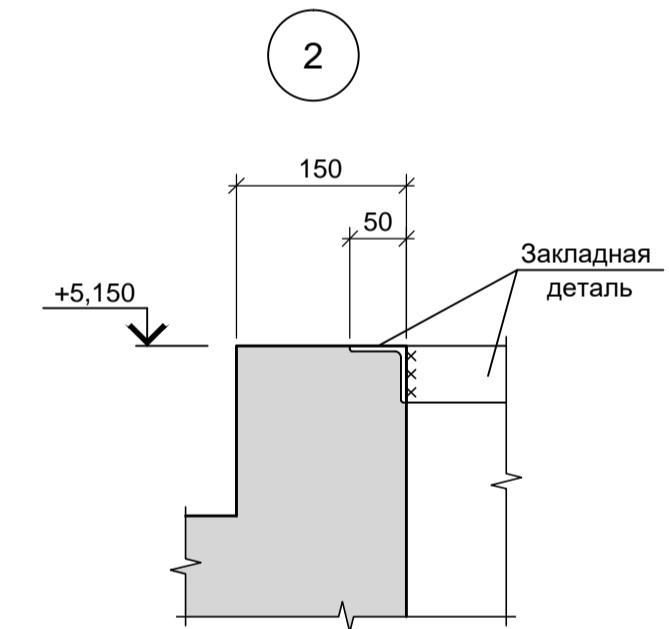
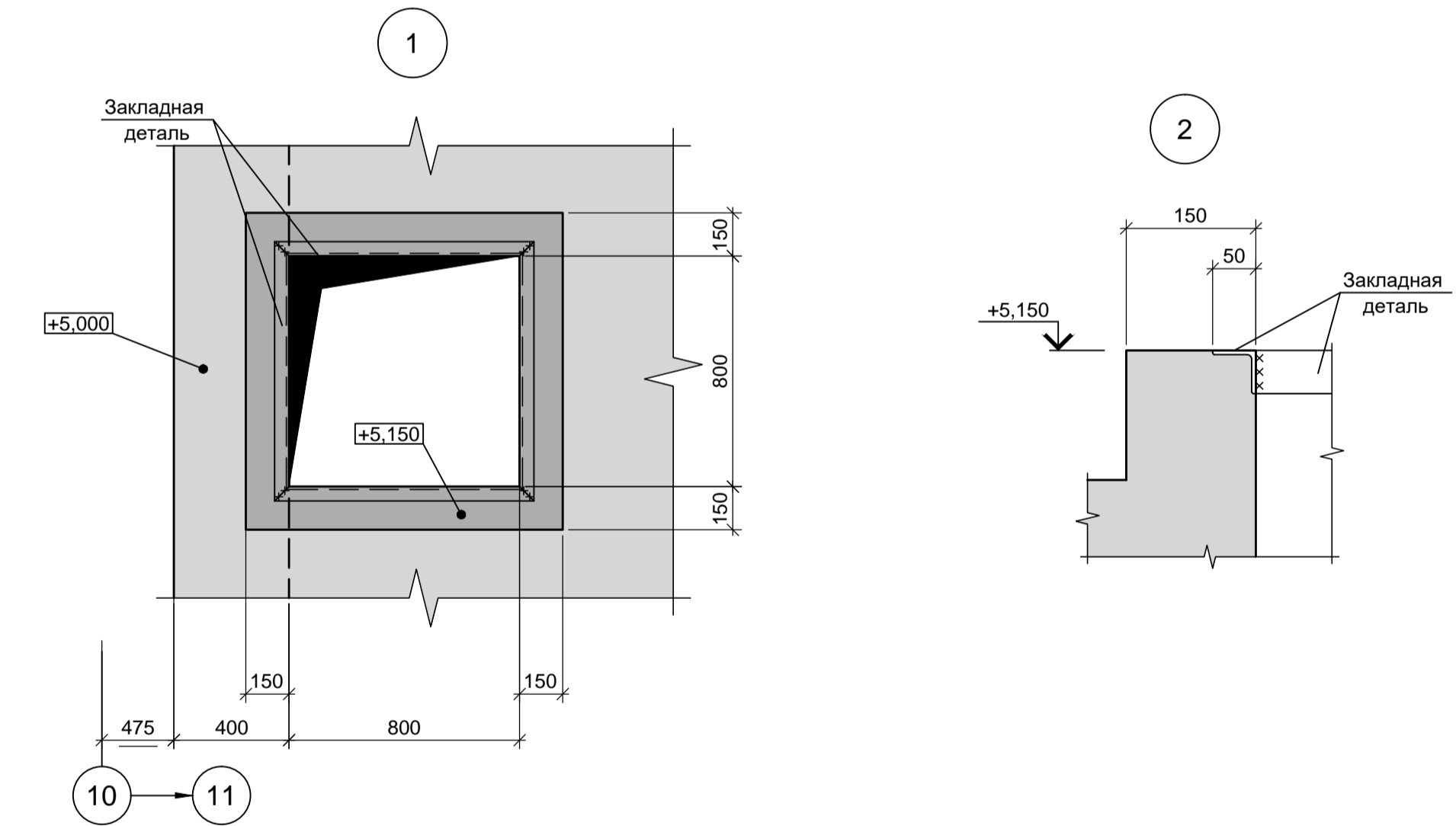
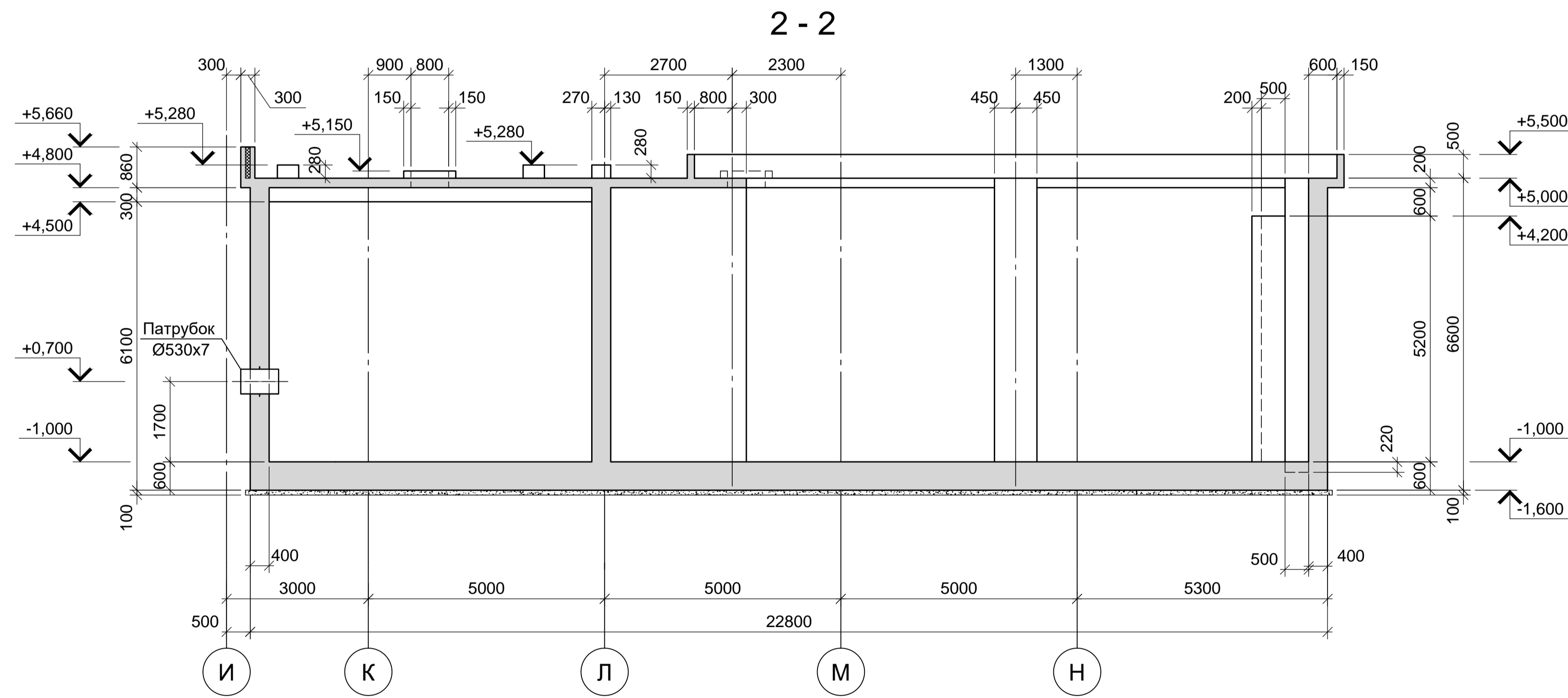
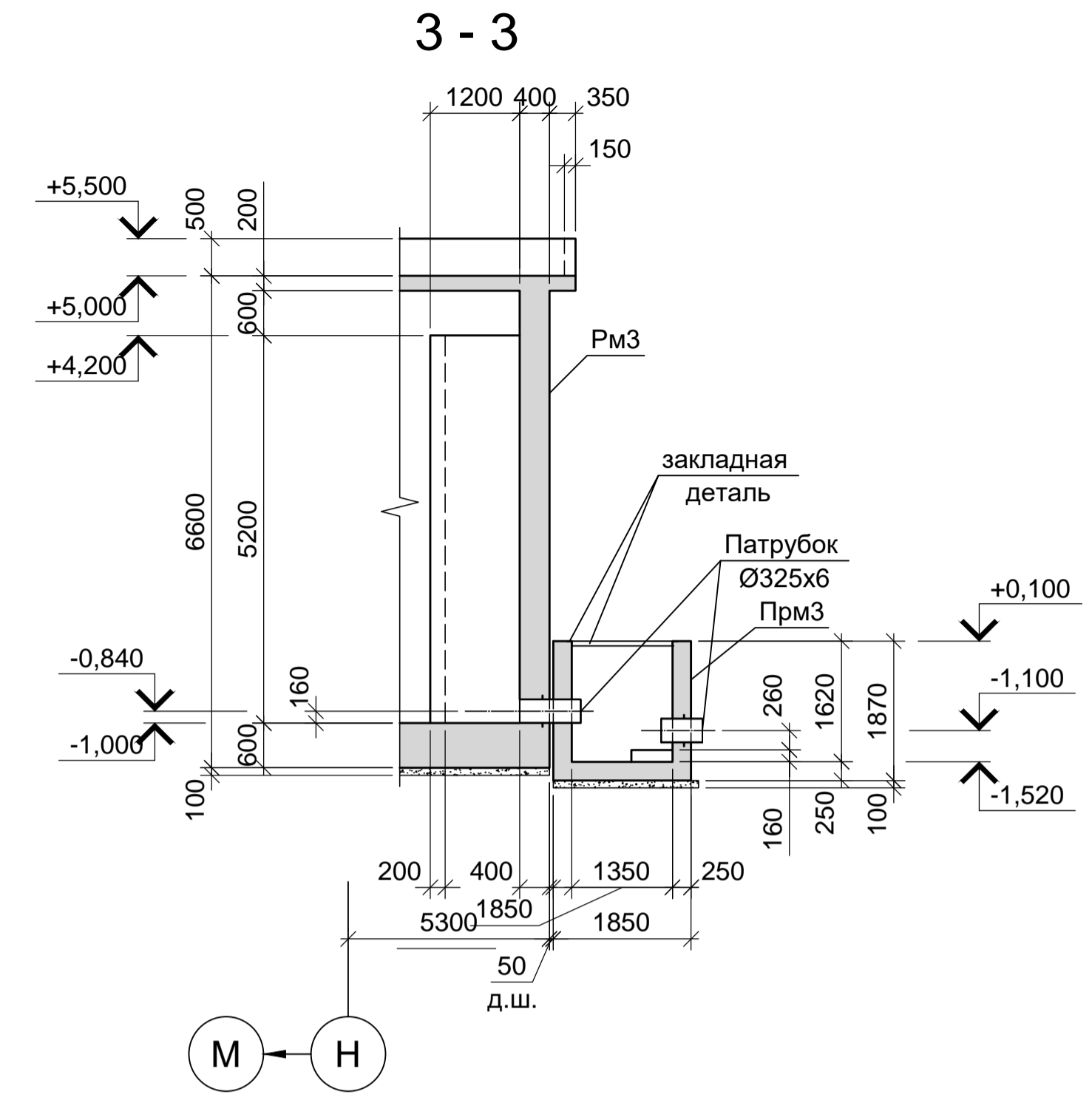
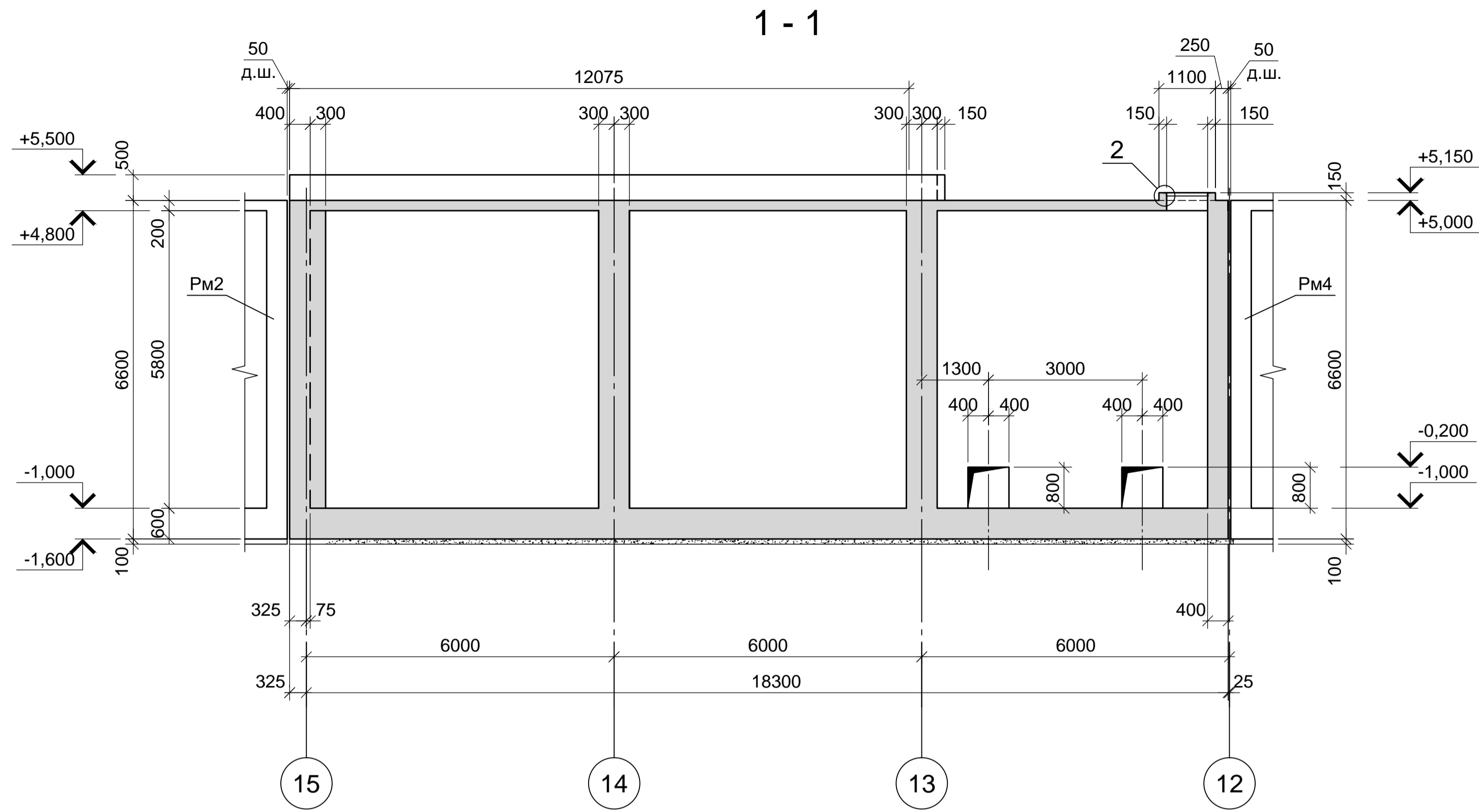
#### Узел заделки технологических отверстий в стенах для установки стальных шпилек, пропускаемых через несъемные пластиковые втулки ПВХ



Согласовано:

Имя И.И. Подп.	Дата	Взам. инв. №
Имя И.И. Подп.	Дата	Взам. инв. №

Данный чертеж не подлежит размножению или передаче другим организациям и лицам без согласования с ООО "Институт ПРОМИНВЕСТПРОЕКТ"	Изм.	Кол.	Лист	№ док.	Подпись	Дата	<b>9035.1-5-КР4</b> Акционерное общество "Металлургический Завод Балаково"			
	Разраб.	Макаренко	08.23	Проверил	Порожняк	08.23	Рельсобалочный цех АО "МЗ Балаково". Комплекс электросталеплавильного производства. Блок водоподготовки	Стадия	Лист	Листов
	Н. контр.	Порожняк	08.23	ГИП	Колопанов	08.23	Резервуар Рм3. Приемок Рм3	П	33	
								ООО «Институт ПРОМИНВЕСТПРОЕКТ» Формат А1		



1. Схемы расположения элементов резервуара Рм3 и приемка Прм3 смотрите лист 33.

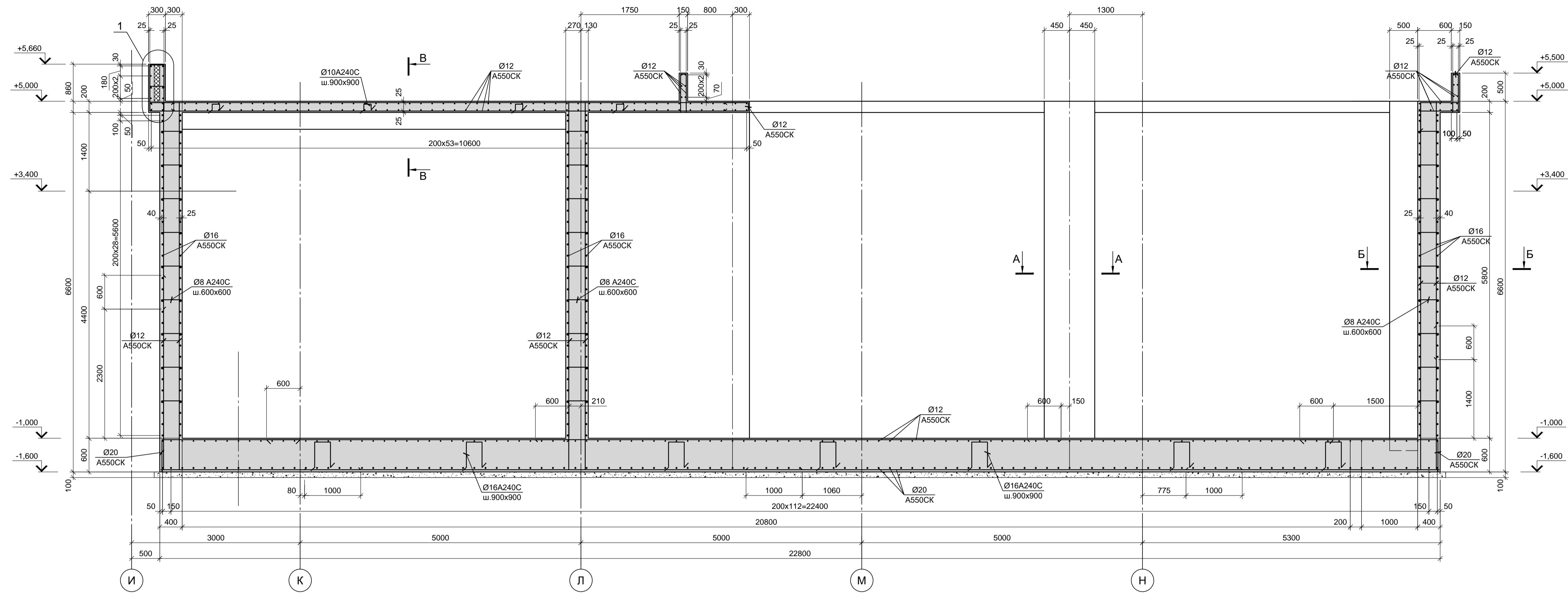
Согласовано:

Имя и дата	Имя и дата
Подп. и дата	Подп. и дата
Имя и дата	Имя и дата

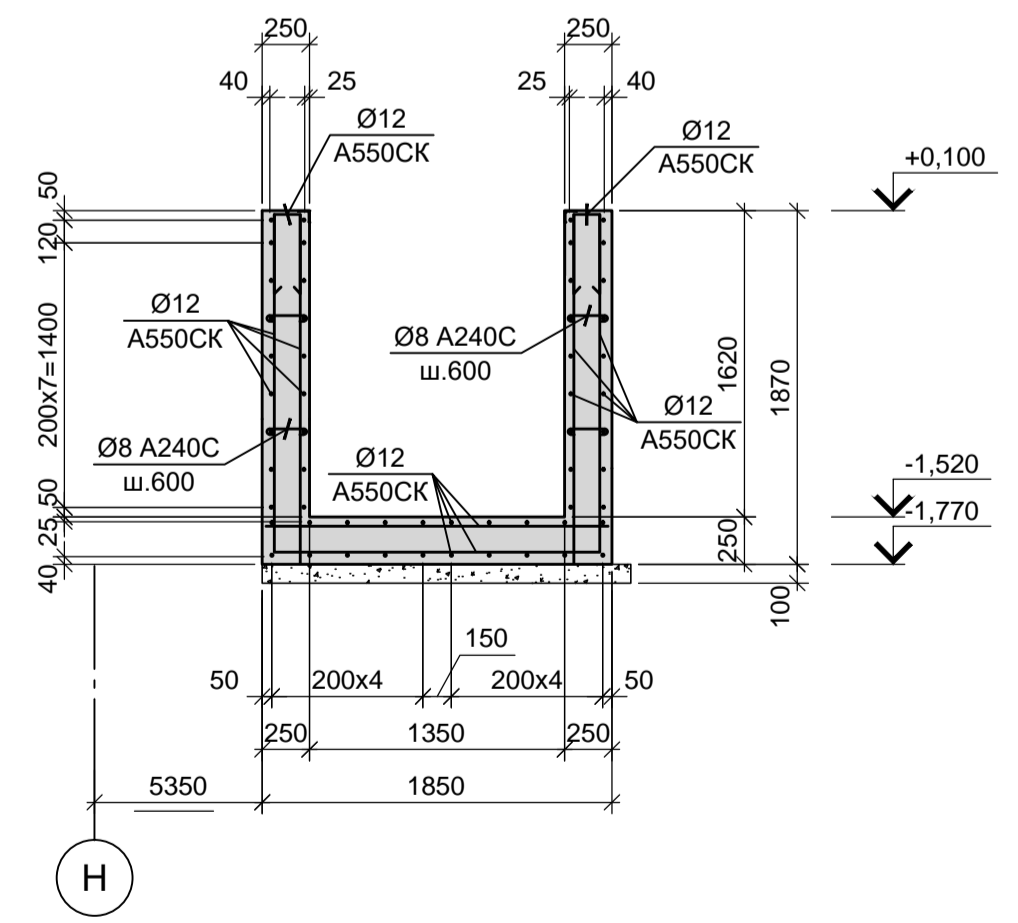
<b>9035.1- 5 - КР4</b>						
Акционерное общество "Металлургический Завод Балаково"						
Изм.	Кол.	Лист	№ док.	Подпись	Дата	Рельсобалочный цех АО "МЗ Балаково". Комплекс электросталеплавильного производства. Блок водоподготовки
						Стадия
Разраб.	Макаренко		08.23			Лист
Проверил	Порожняк		08.23			Листов
						П
						34
Н. контр.	Порожняк		08.23			ООО «Институт «ПРОМИНВЕСТПРОЕКТ»
ГИП	Колупанов		08.23			
Резервуар Рм3. Приемок Прм3. Сечения 1-1 - 3-3						



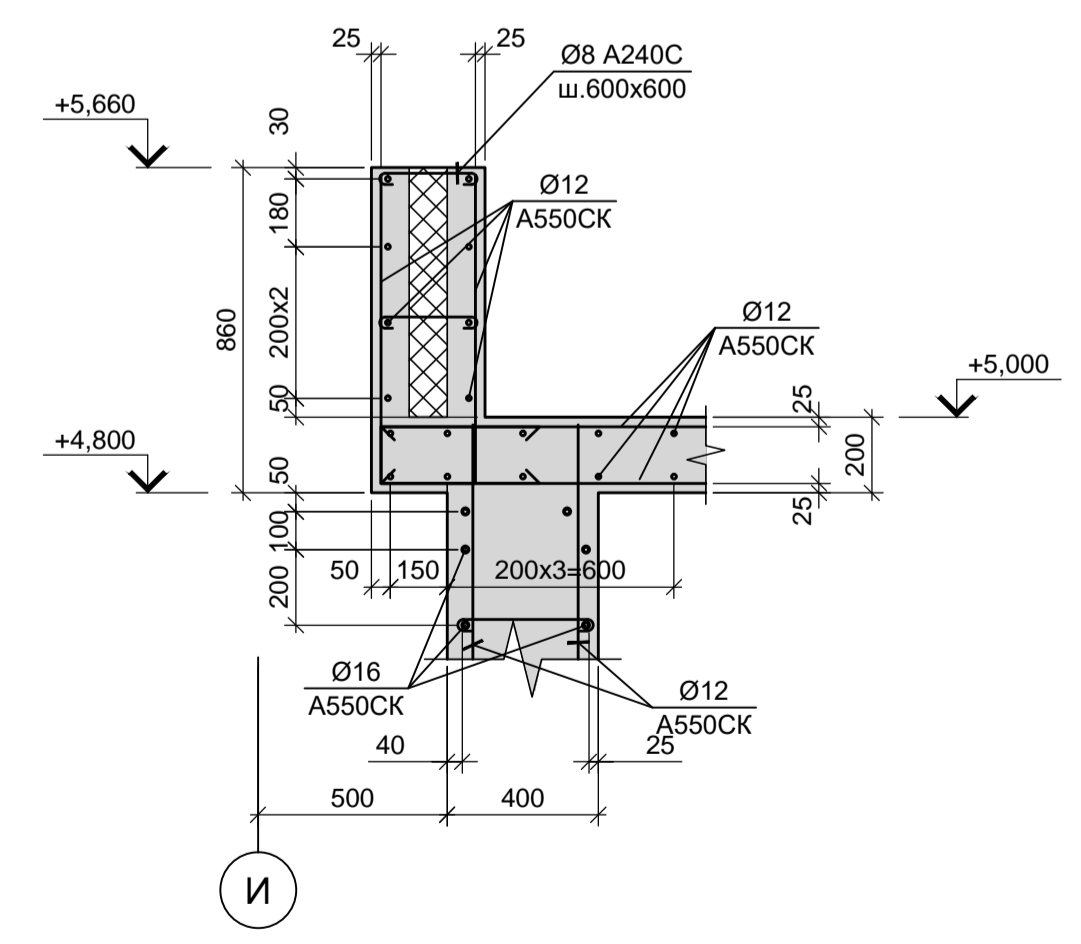
2 - 2  
(армирование)



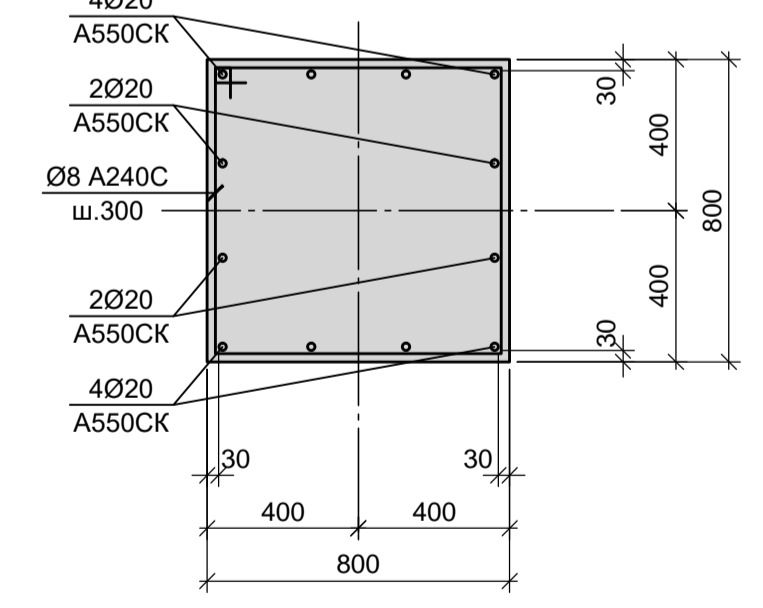
3 - 3  
Прм3  
(армирование)



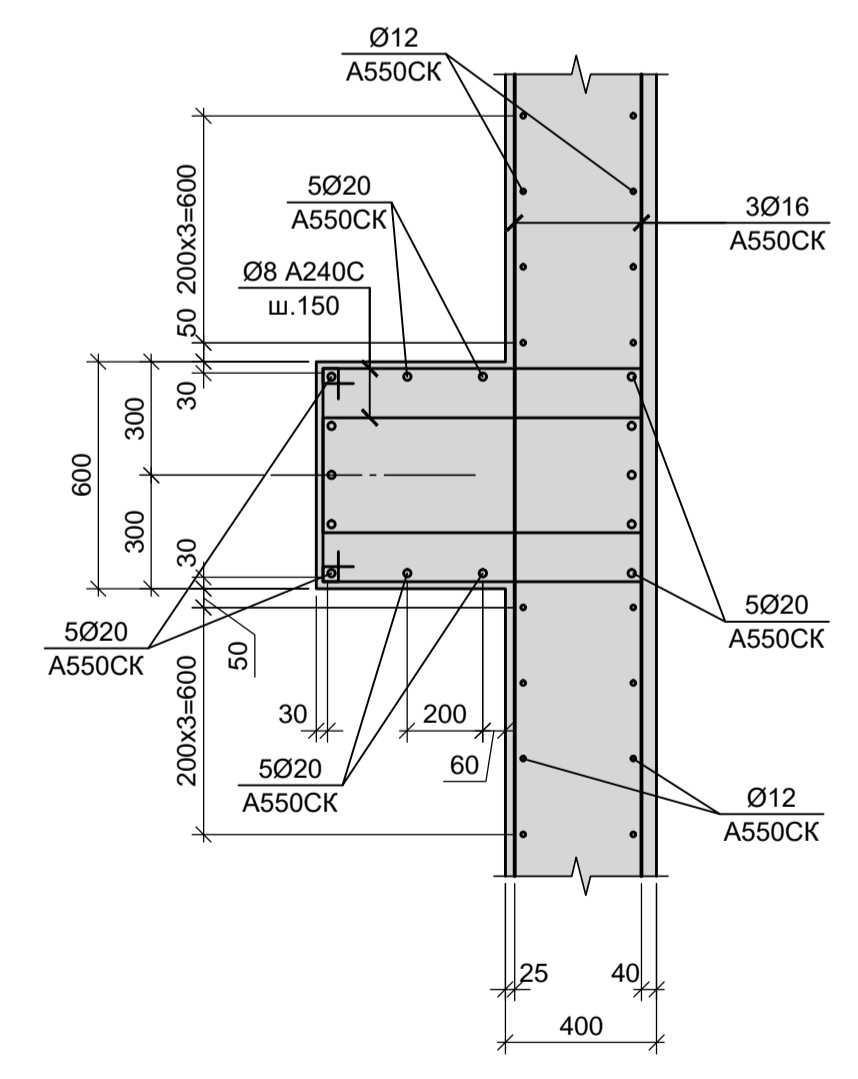
1



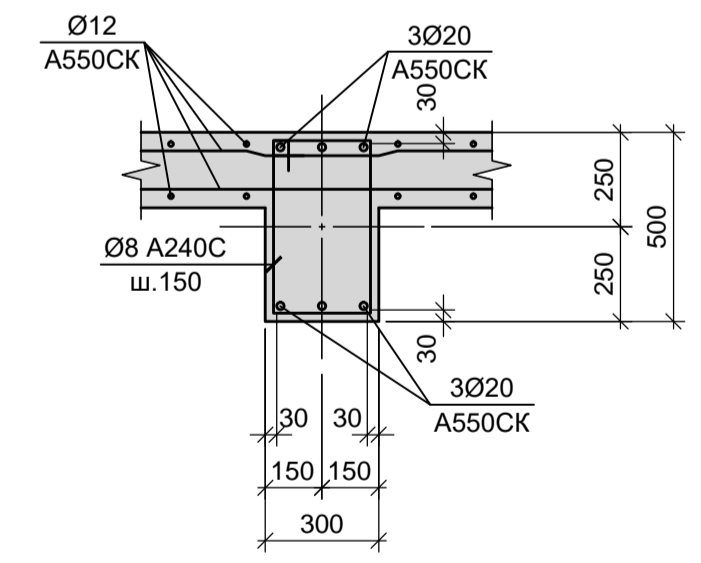
A - A  
Колонна  
(армирование)



Б - Б



В - В  
Балка  
(армирование)



1. Опалубочные чертежи резервуара Рм3 и приямка Прм3 смотрите листы 33, 34.  
2. Неогovorенный шаг арматуры принят 200 мм.

Данный чертеж не подлежит размножению или передаче другим организациям и лицам без согласования с ООО "Институт ПРОМИНВЕСТПРОЕКТ"										<b>9035.1-5-КР4</b>		<b>Акционерное общество "Металлургический Завод Балаково"</b>		
Изм.	Кол.	Лист	№ док.	Подпись	Дата	Разраб.	Макаренко	08.23	Рельсобалочный цех АО "МЗ Балаково". Комплекс электросталеплавильного производства. Блок водоподготовки	Стадия	Лист	Листов		
Проверил	Порожняк	08.23							П		35			
Н. контр.	Порожняк	08.23							Резервуар Рм3(армирование). Приямок Прм3(армирование)				ООО «Институт «ПРОМИНВЕСТПРОЕКТ»	
ГИП	Колопанов	08.23												

Схема расположения элементов резервуара Рм4 на отм. 0.000

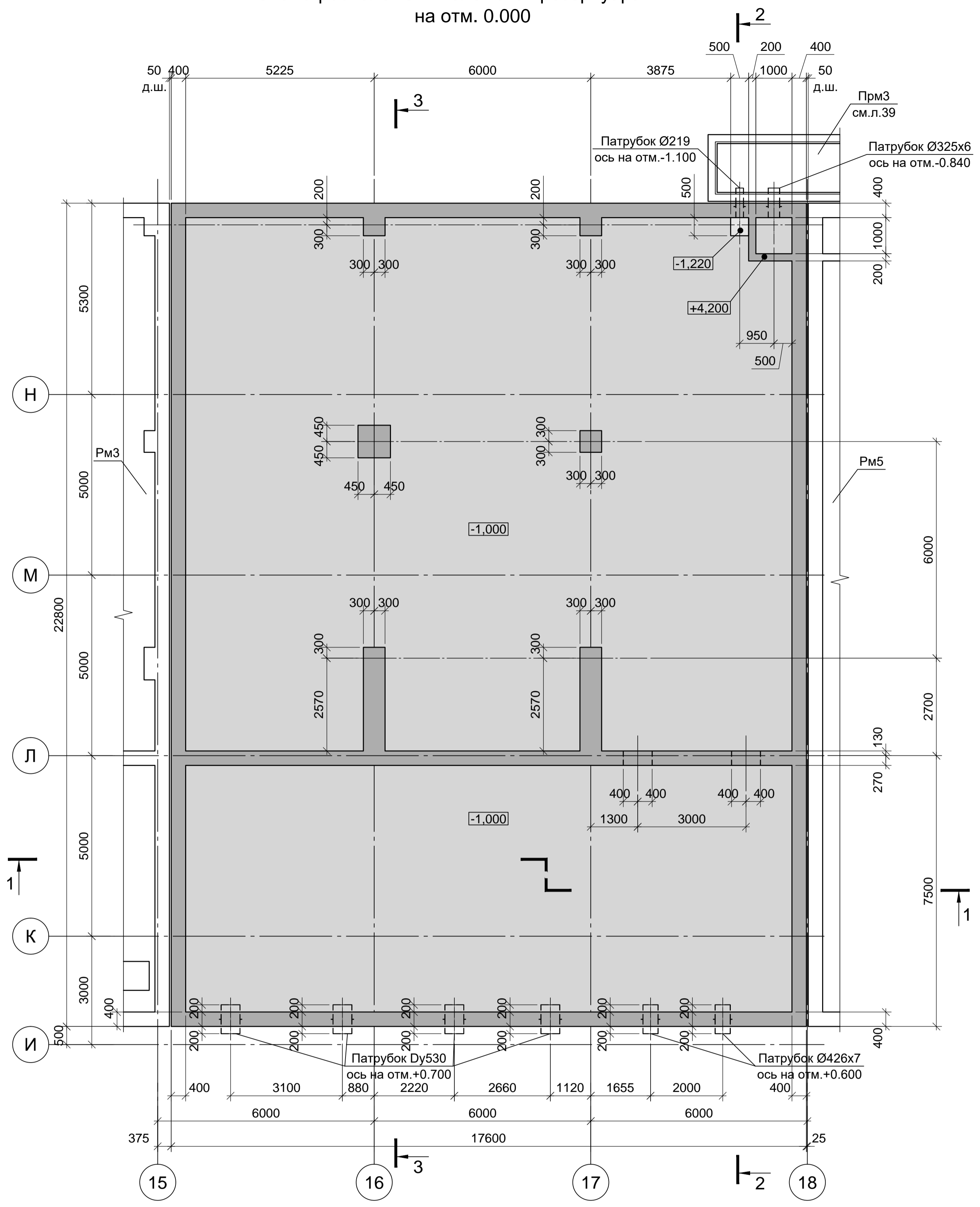
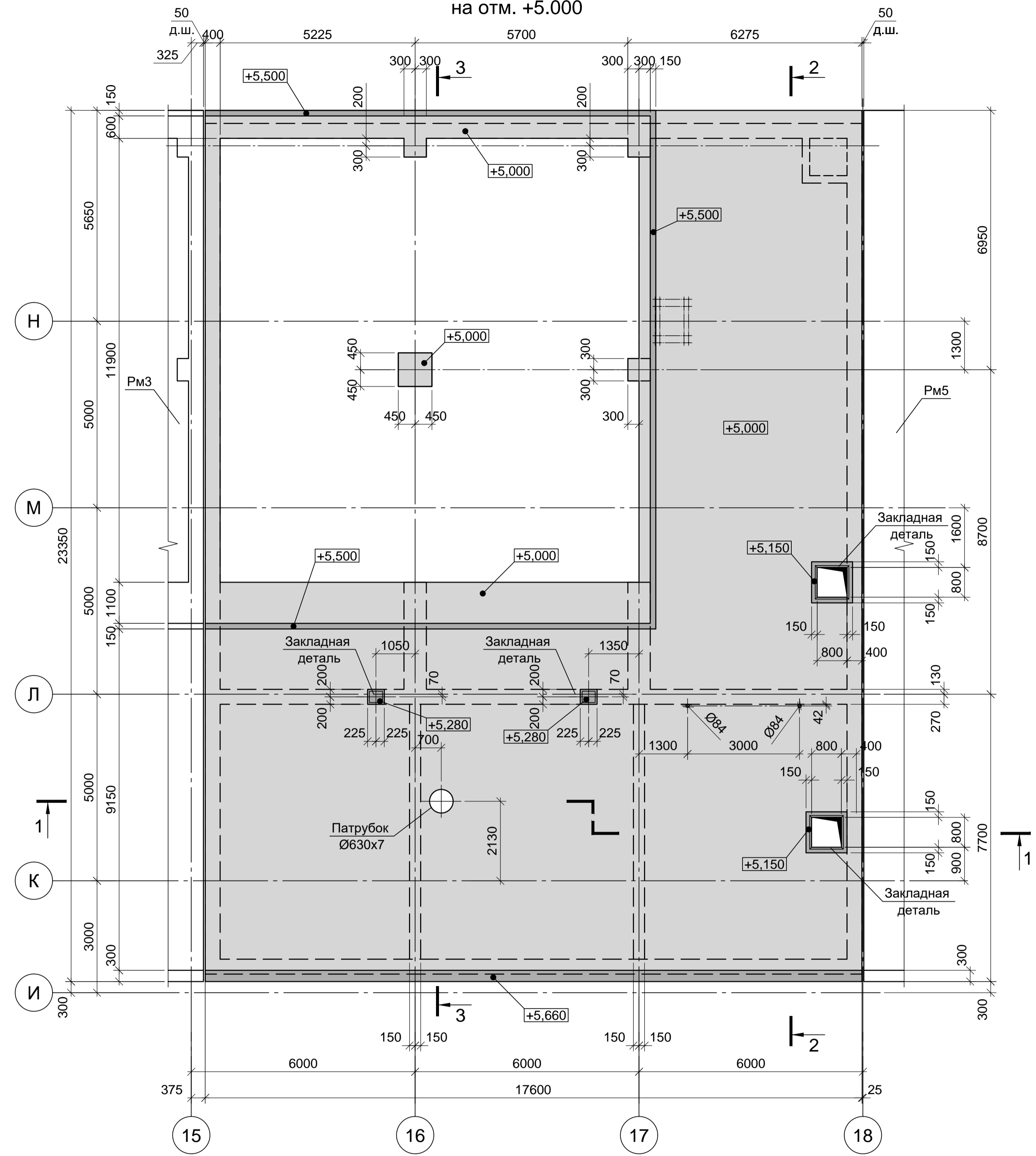


Схема расположения элементов резервуара Рм4 на отм. +5.000

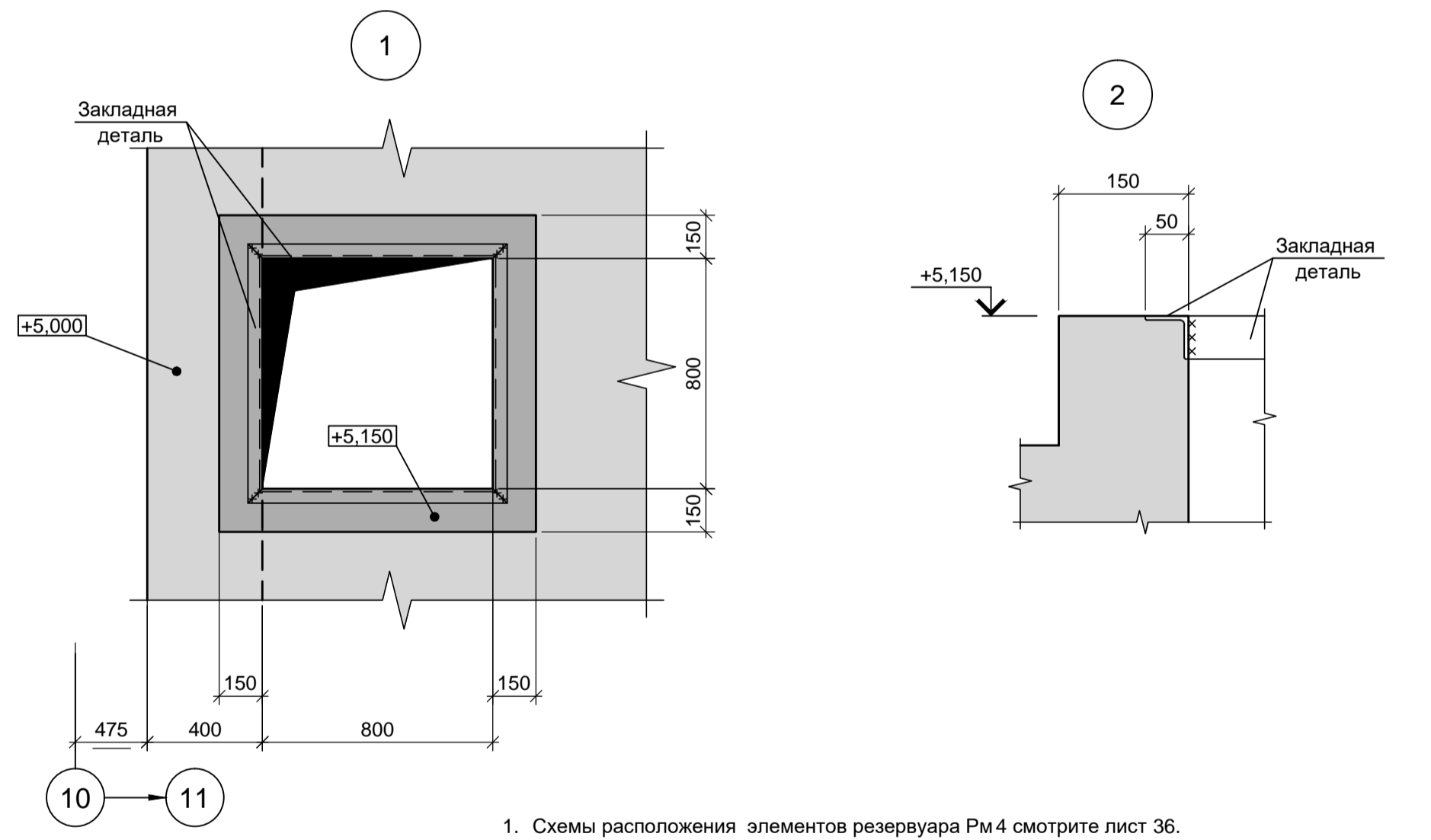
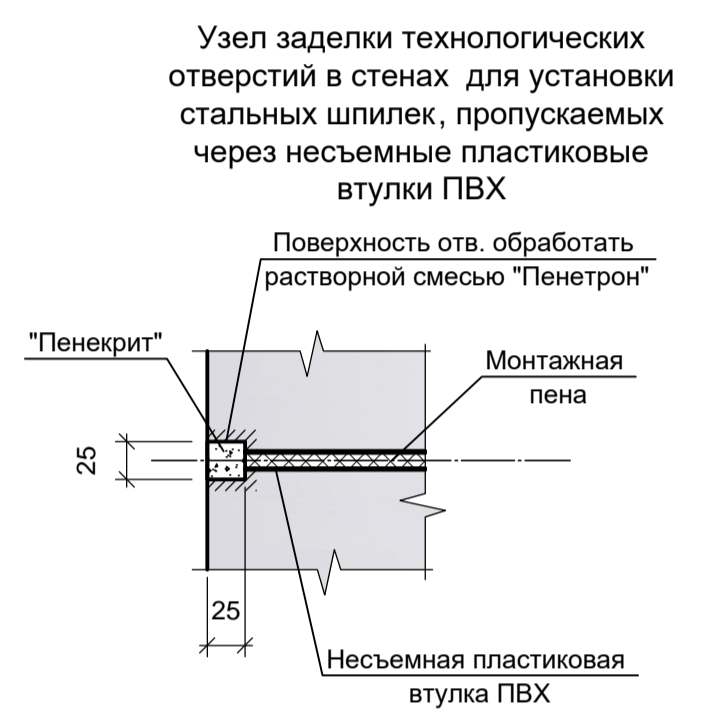
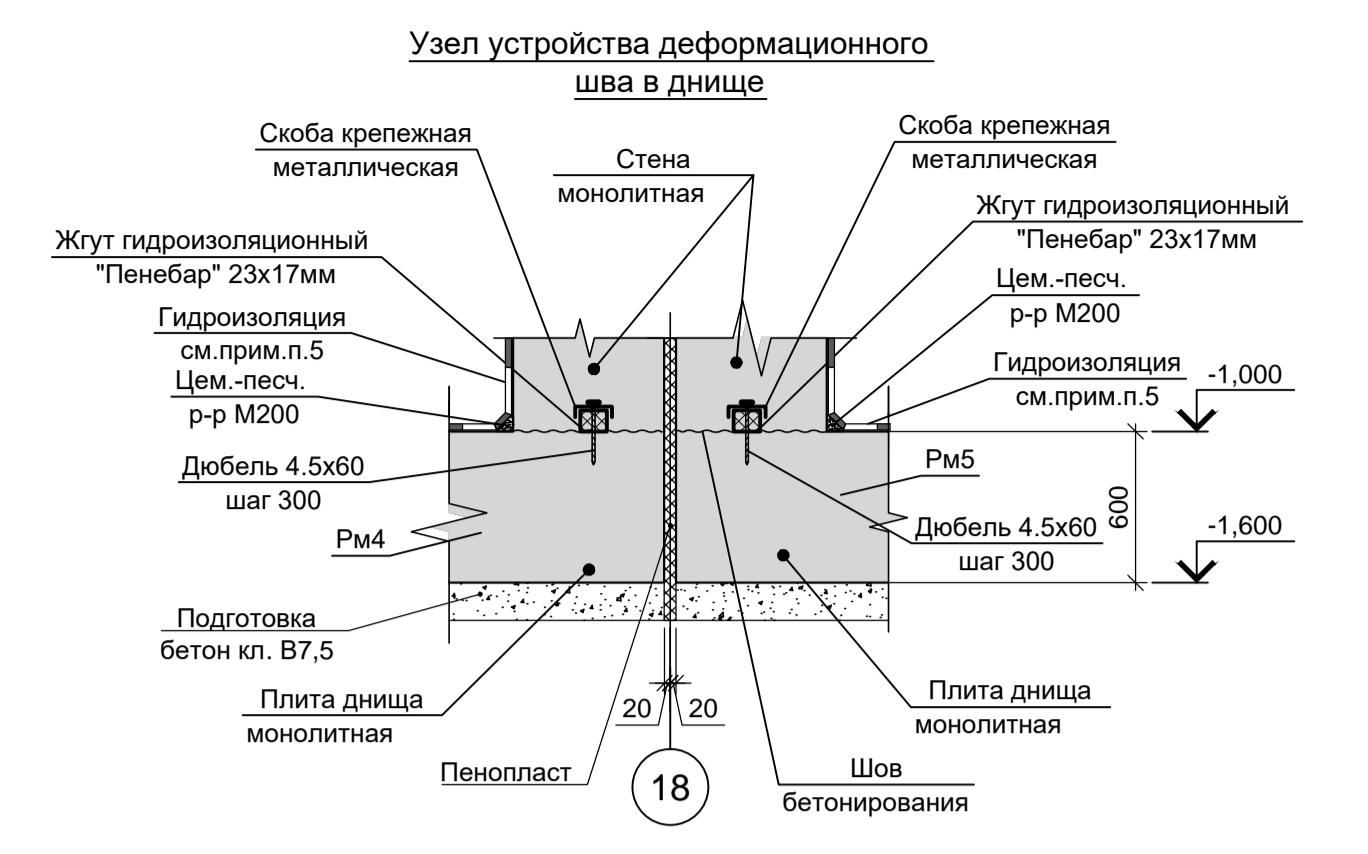
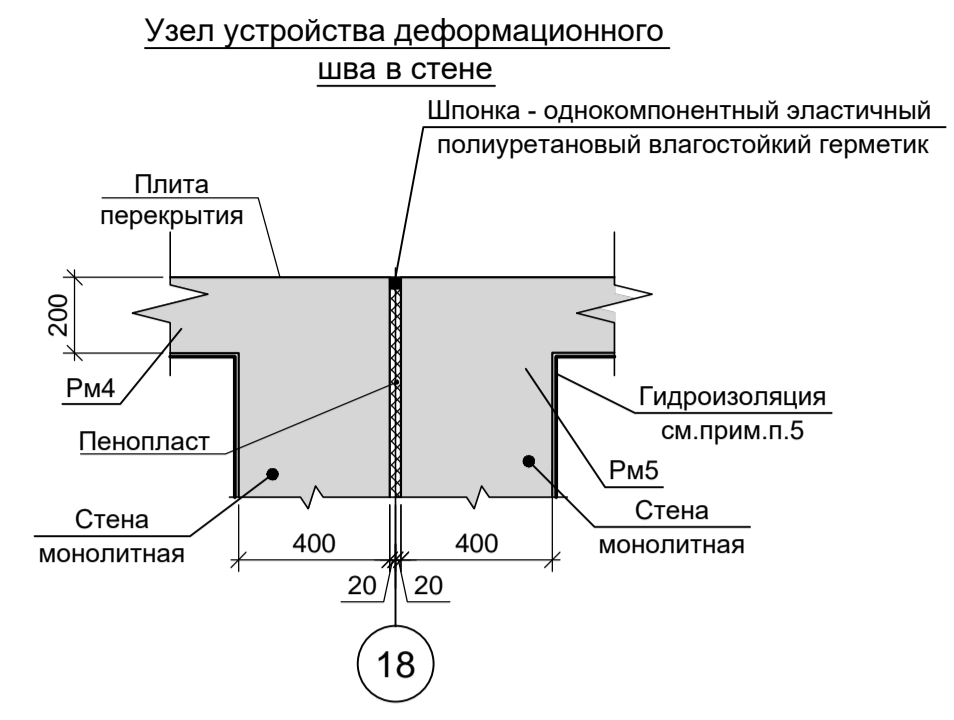
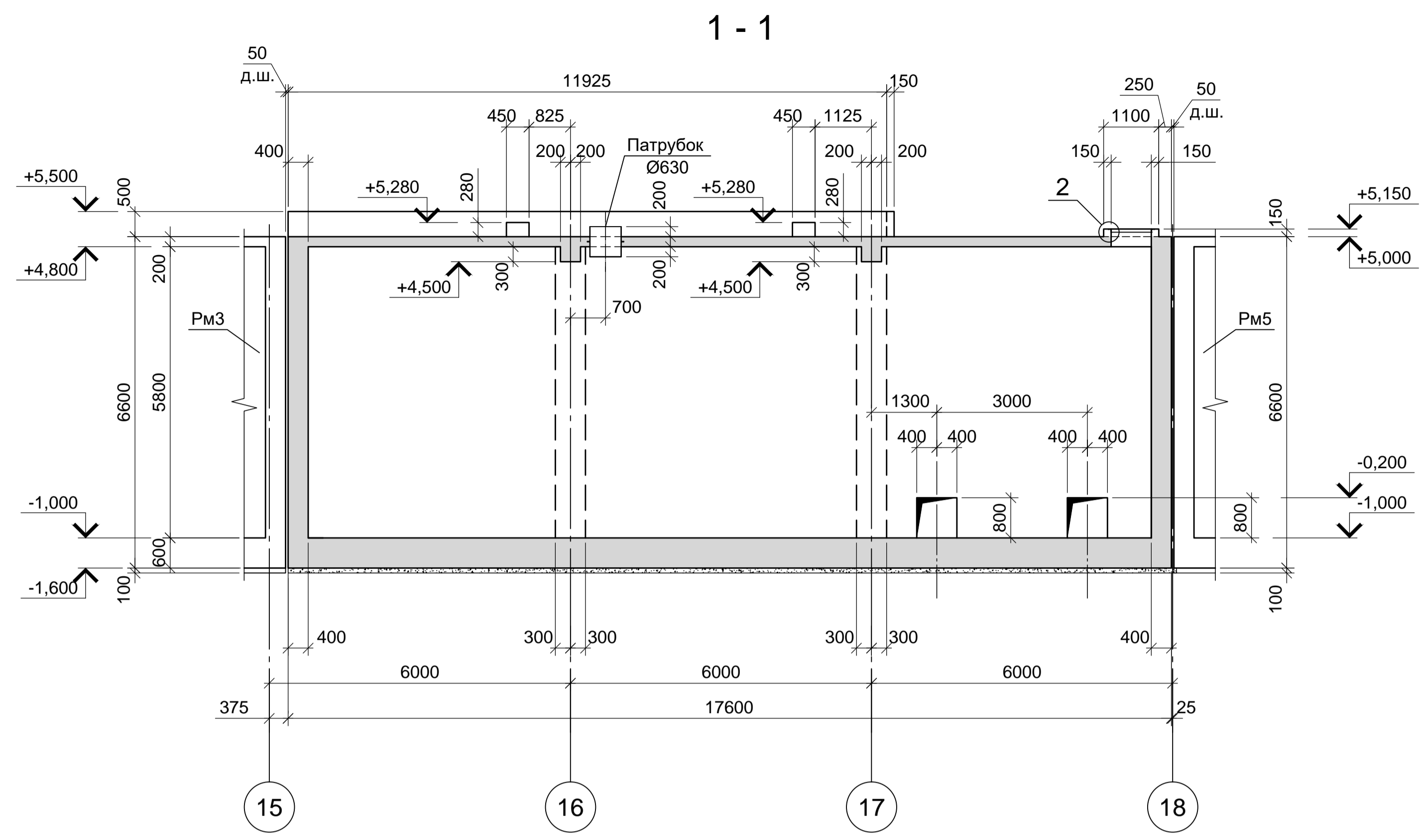


- Схему расположения конструкций подземного хозяйства и спецификацию к ней смотрите листы 22-24.
- Монолитные конструкции запроектированы из бетона класса В25, W8, F200. При приготовлении бетонной смеси добавить гидроизоляционную смесь Пенетрон Адмикс. Расход Пенетрон Адмикс на 1м³ бетона составляет - 4 кг.
- Под всеми железобетонными днищами резервуаров и прямиков предусмотреть бетонную подготовку из бетона класса В7.5 толщиной 100мм. Размеры подготовки в плане принимать в каждом направлении на 100мм больше, чем размеры подошвы конструкций.

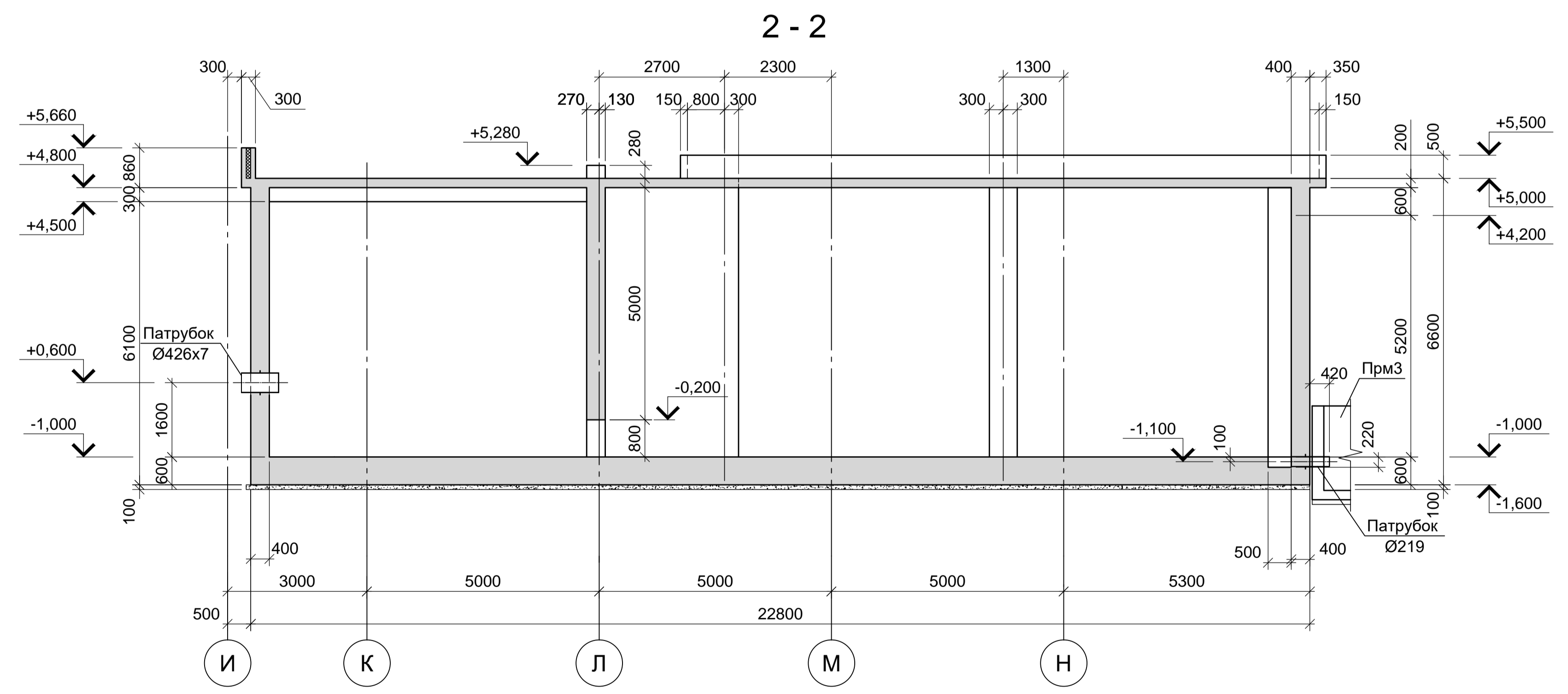
Данный чертеж не подлежит размножению или передаче другим организациям и лицам без согласования с ООО "Институт ПРОМИНВЕСТПРОЕКТ"		Изм. Кол. Лист N док. Подпись Дата		9035.1- 5 - КР4		
		Изм.	Кол.	Лист N док.	Подпись	Дата
		Разраб.	Макаренко			08.23
		Проверил	Порожняк			08.23
		Н. контр.	Порожняк			08.23
		ГИП	Колопанов			08.23
				Акционерное общество "Металлургический Завод Балаково"		
				Рельсобалочный цех АО "МЗ Балаково", Комплекс электросталеплавильного производства. Блок водоподготовки		
				Стадия	Лист	Листов
				П	36	
				Резервуар Рм4		
				ООО «Институт «ПРОМИНВЕСТПРОЕКТ»		

Согласовано:

Имя и дата	Взам. и дата
Имя и дата	Взам. и дата



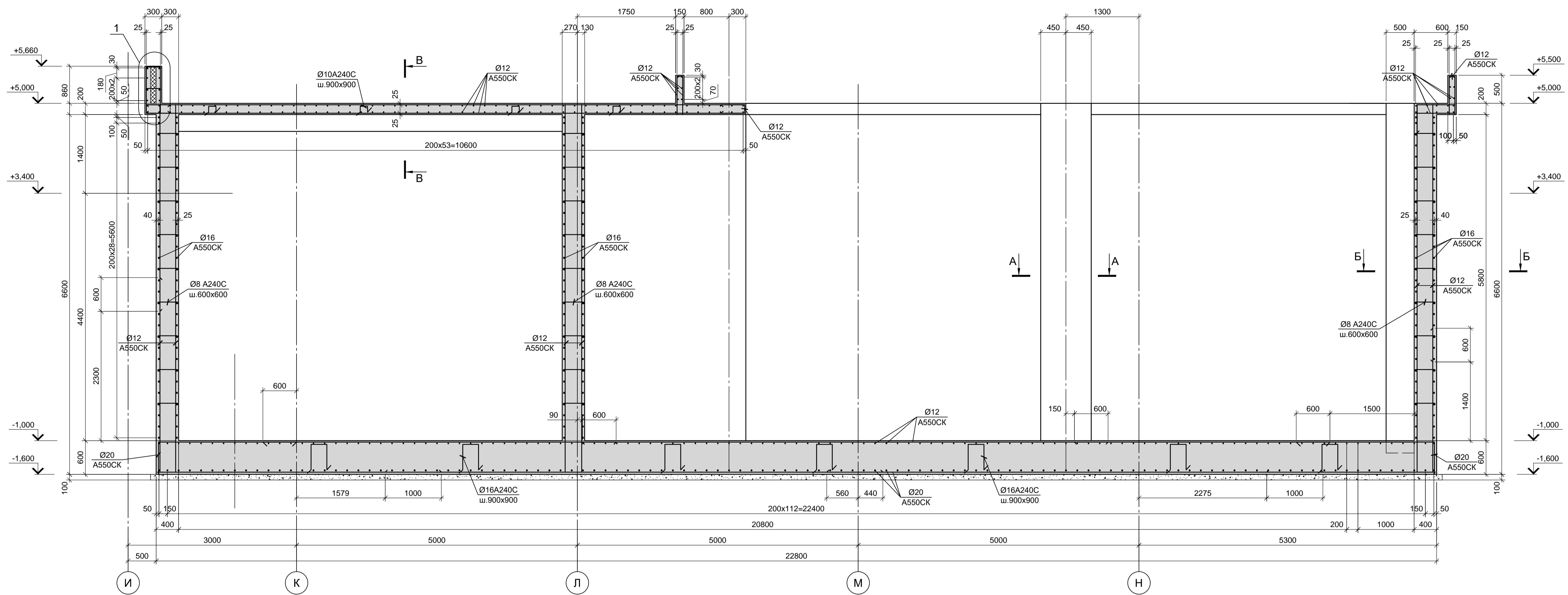
1. Схемы расположения элементов резервуара Рм4 смотрите лист 36.



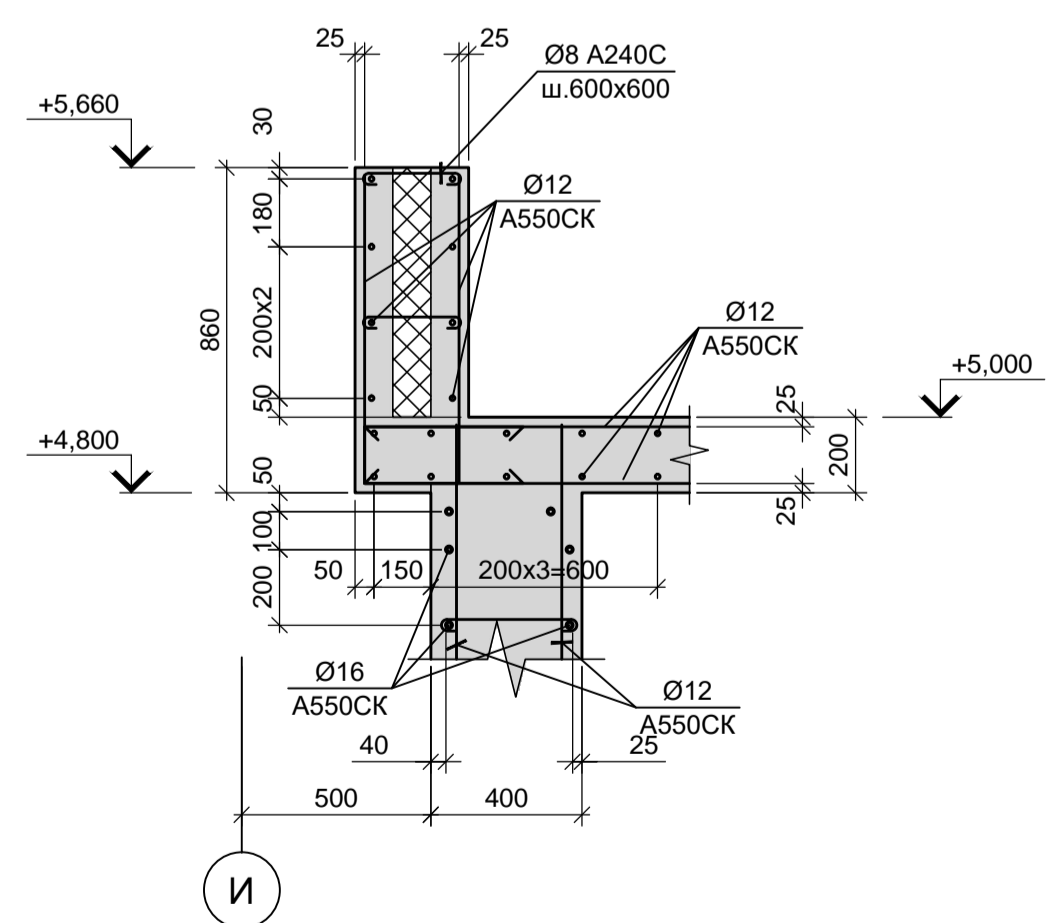
Согласовано:  
Имя и дата  
Подп. и дата  
Взам. инв. N  
Имя и дата

Данный чертеж не подлежит размножению или передаче другим организациям и лицам без согласования с ООО 'Институт ПРОМИНВЕСТПРОЕКТ'										9035.1- 5 - КР4	
										Акционерное общество "Металлургический Завод Балаково"	
Изм.	Кол.	Лист	N док.	Подпись	Дата	Рельсобалочный цех АО "МЗ Балаково". Комплекс электросталеплавильного производства. Блок водоподготовки		Стадия	Лист	Листов	
		Разраб.		Макаренко	08.23			П	37		
		Проверил		Порожняк	08.23						
		Н. контр.		Порожняк	08.23						
		ГИП		Колопанов	08.23						
						Резервуар Рм4. Сечения 1-1 - 2-2		ООО «Институт «ПРОМИНВЕСТПРОЕКТ»			

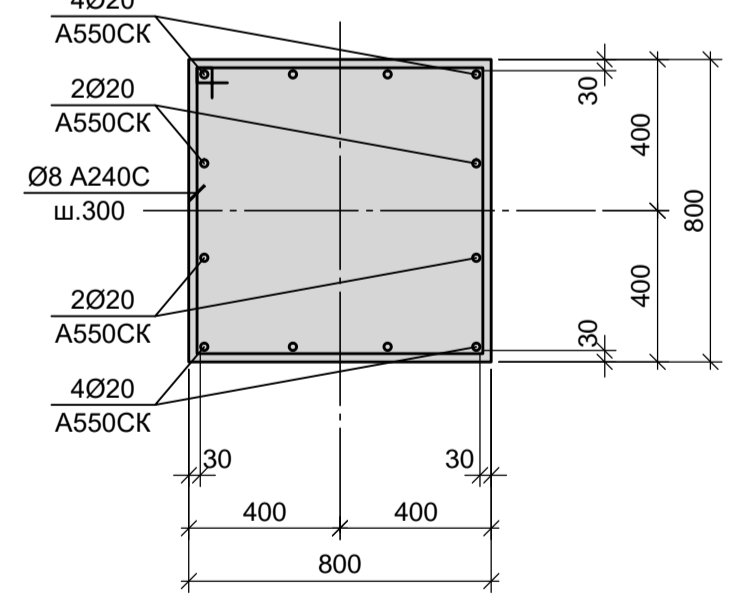
3-3  
(армирование)



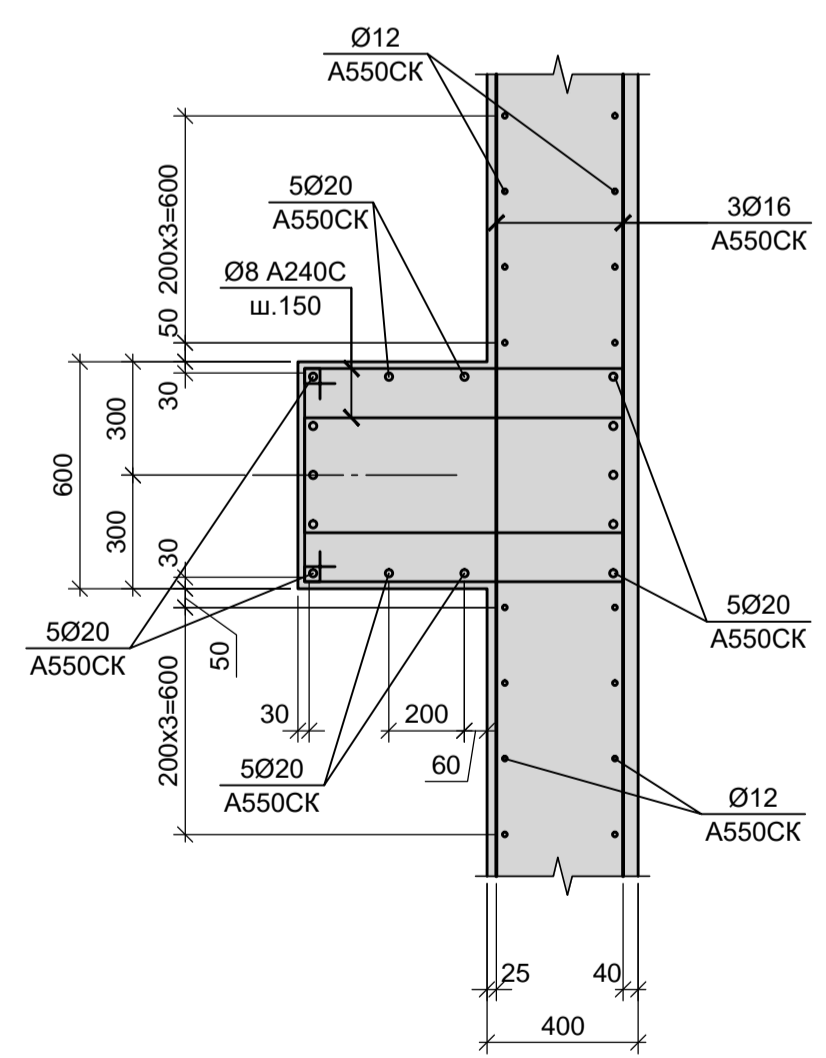
1



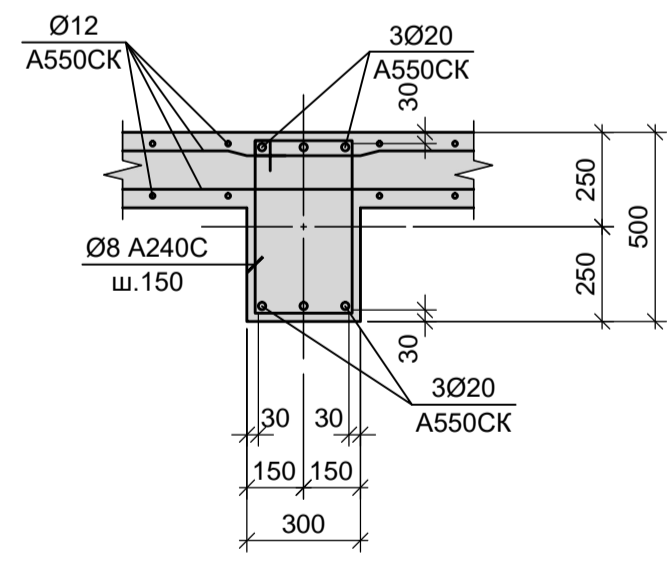
А - А  
Колонна  
(армирование)



Б - Б



Балка  
(армирование)



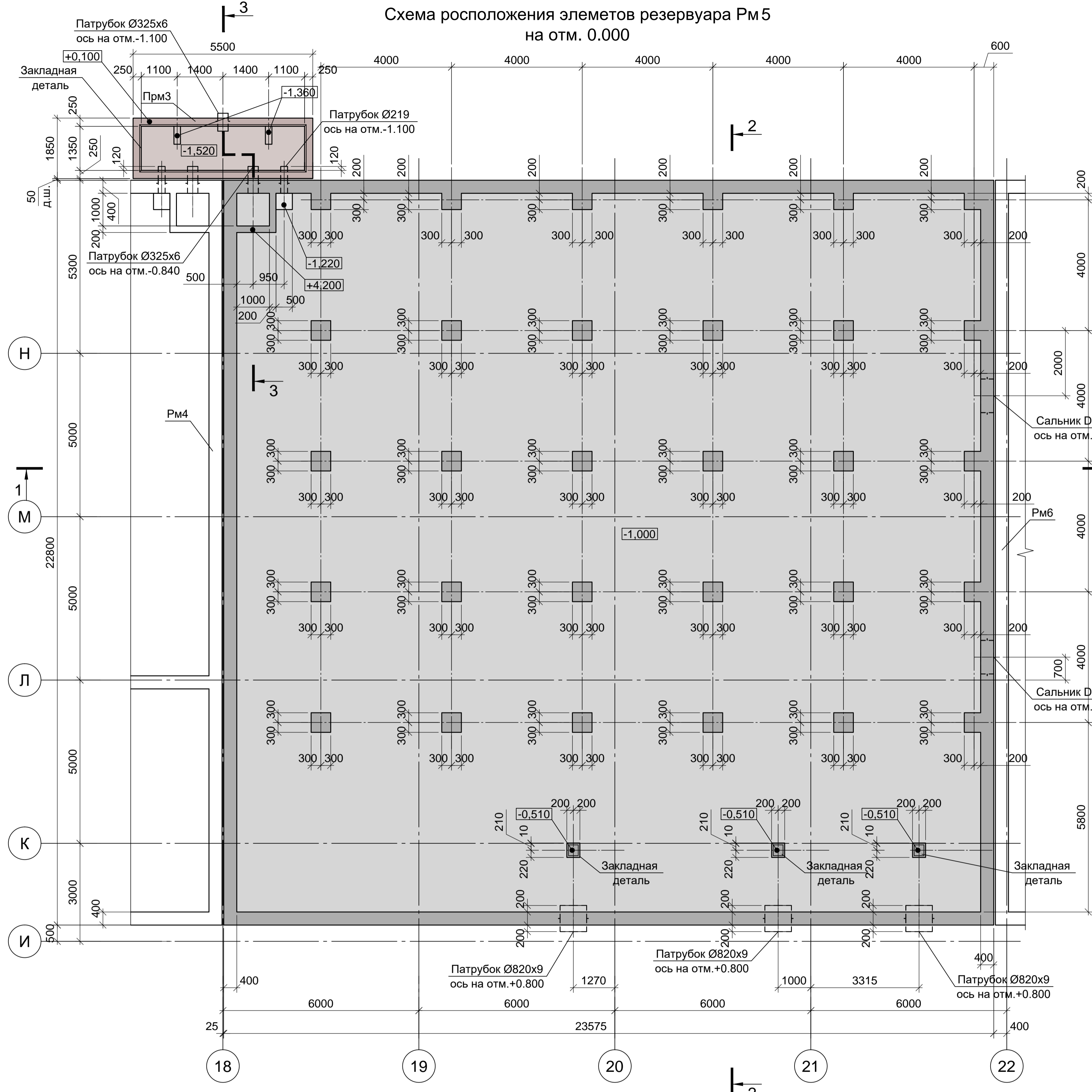
1. Опалубочные чертежи резервуара Рм4 смотрите листы 36, 37.
2. Неоговоренный шаг арматуры принят 200 мм.

Согласовано:

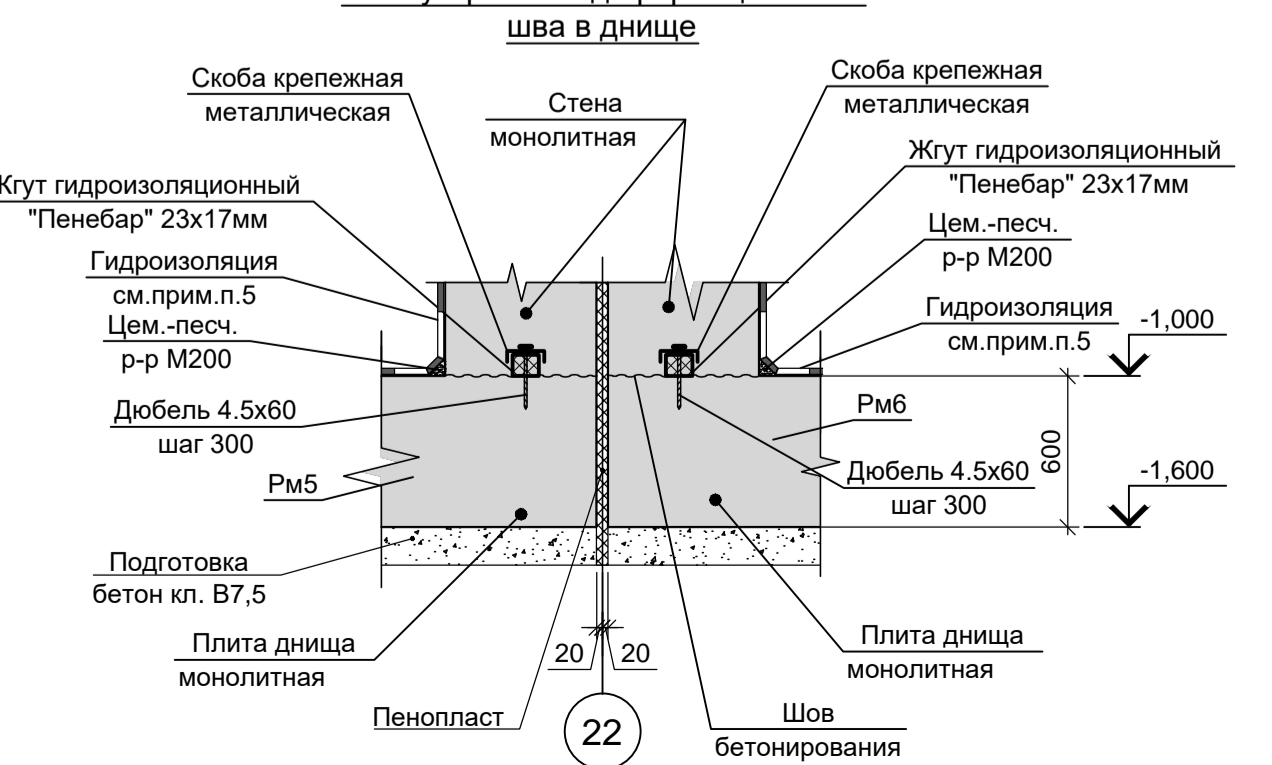
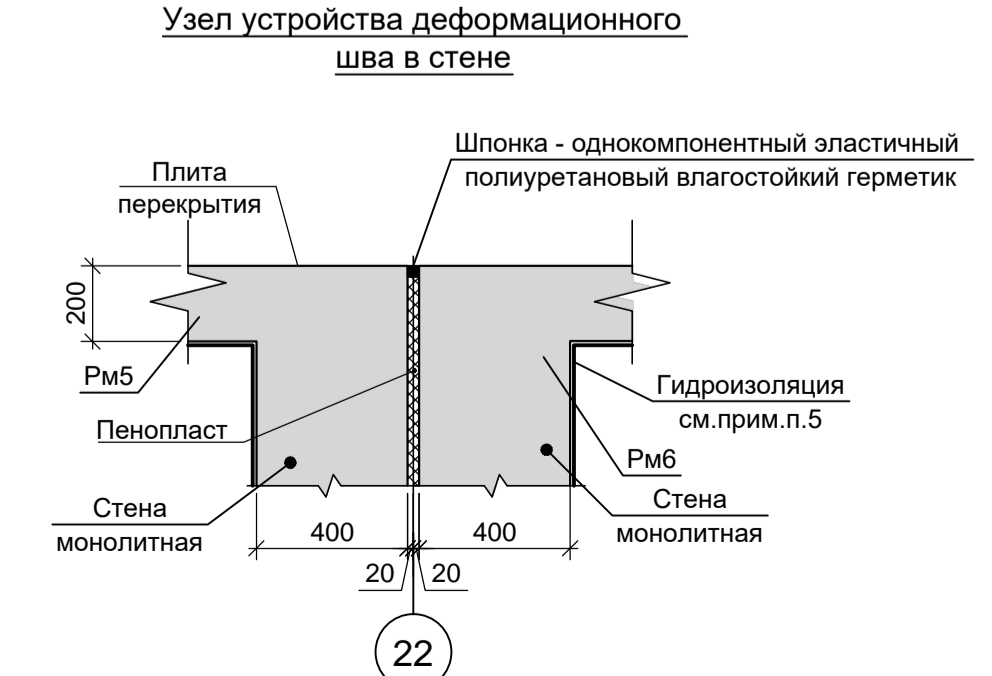
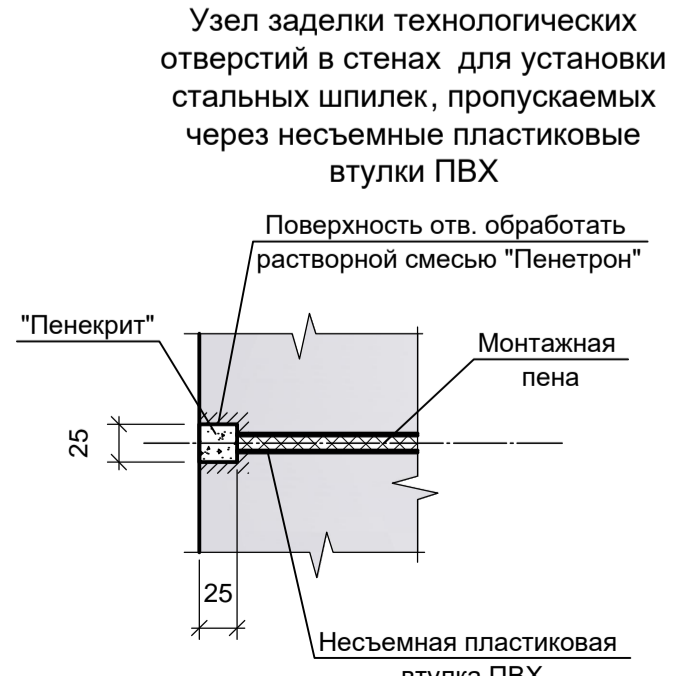
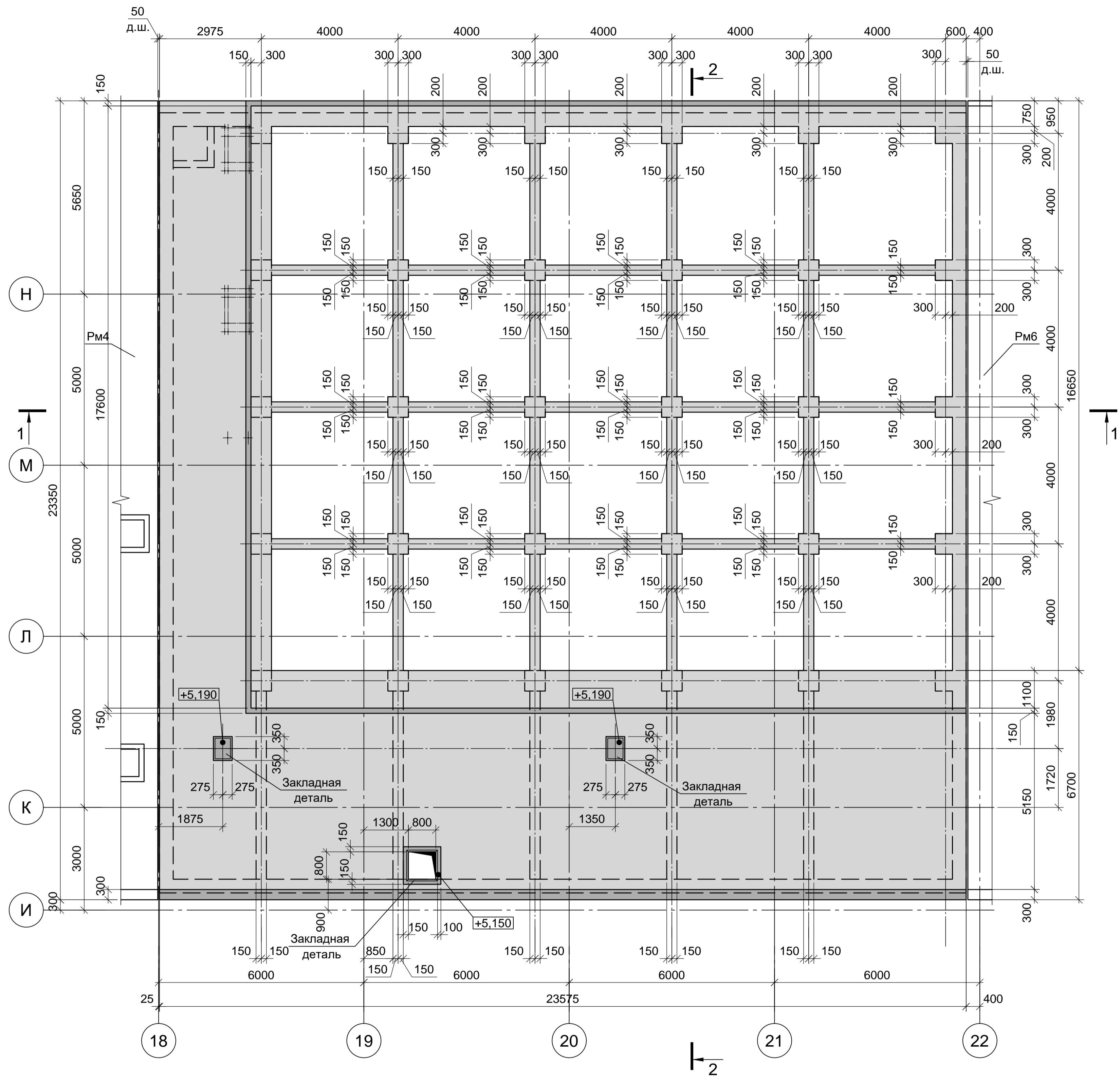
Имя и дата	Взам. инв. N
Подп. и дата	
Имя и подп.	

Данный чертеж не подлежит размножению или передаче другим организациям и лицам без согласования с ООО "Институт ПРОМИНВЕСТПРОЕКТ"	<b>9035.1- 5 - КР4</b>					<b>Акционерное общество "Металлургический Завод Балаково"</b>		
	Изм.	Кол.	Лист	№ док.	Подпись	Дата	Рельсобалочный цех АО "МЗ Балаково". Комплекс электросталеплавильного производства. Блок водоподготовки	Стадия Лист Листов
	Разраб.	Макаренко	08.23	Проверил	Порожняк	08.23		
	Н. контр.	Порожняк	08.23	ГИП	Колопанов	08.23	Резервуар Рм4 (армирование). ООО «Институт «ПРОМИНВЕСТПРОЕКТ»	П 38

### Схема расположения элементов резервуара Рм 5 на отм. 0.000



### Схема расположения элементов резервуара Рм 5 на отм. +5.000

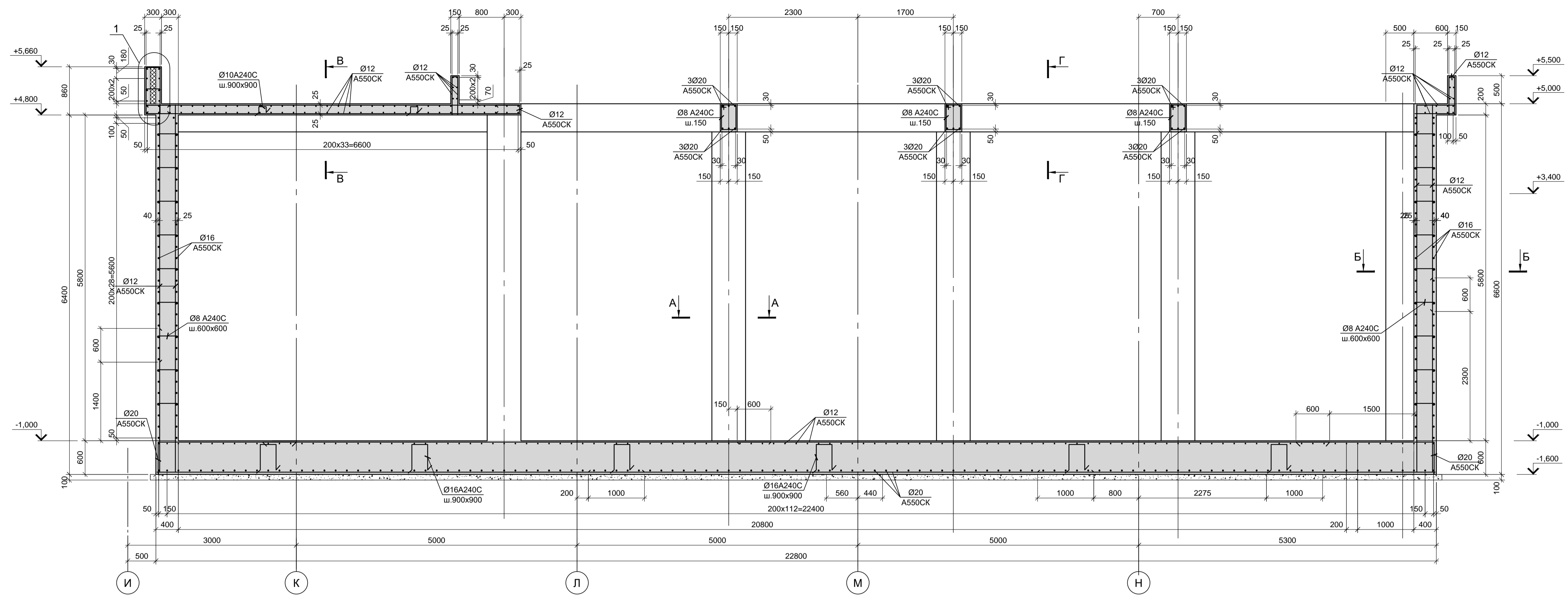


1. Схему расположения конструкций подземного хозяйства и спецификацию к ней смотрите листы 22-24.  
 2. Монолитные конструкции запроектированы из бетона класса В25, W8, F200. При приготовлении бетонной смеси добавлять гидроизоляционную смесь Пенетрон Адмикс. Расход Пенетрон Адмикс на 1м³ бетона составляет - 4 кг.  
 3. Под всеми железобетонными днищами резервуаров и приемков предусмотреть бетонную подготовку из бетона класса В7.5 толщиной 100мм. Размеры подготовки в плане принимать в каждом направлении на 100мм больше, чем размеры подошвы конструкций.

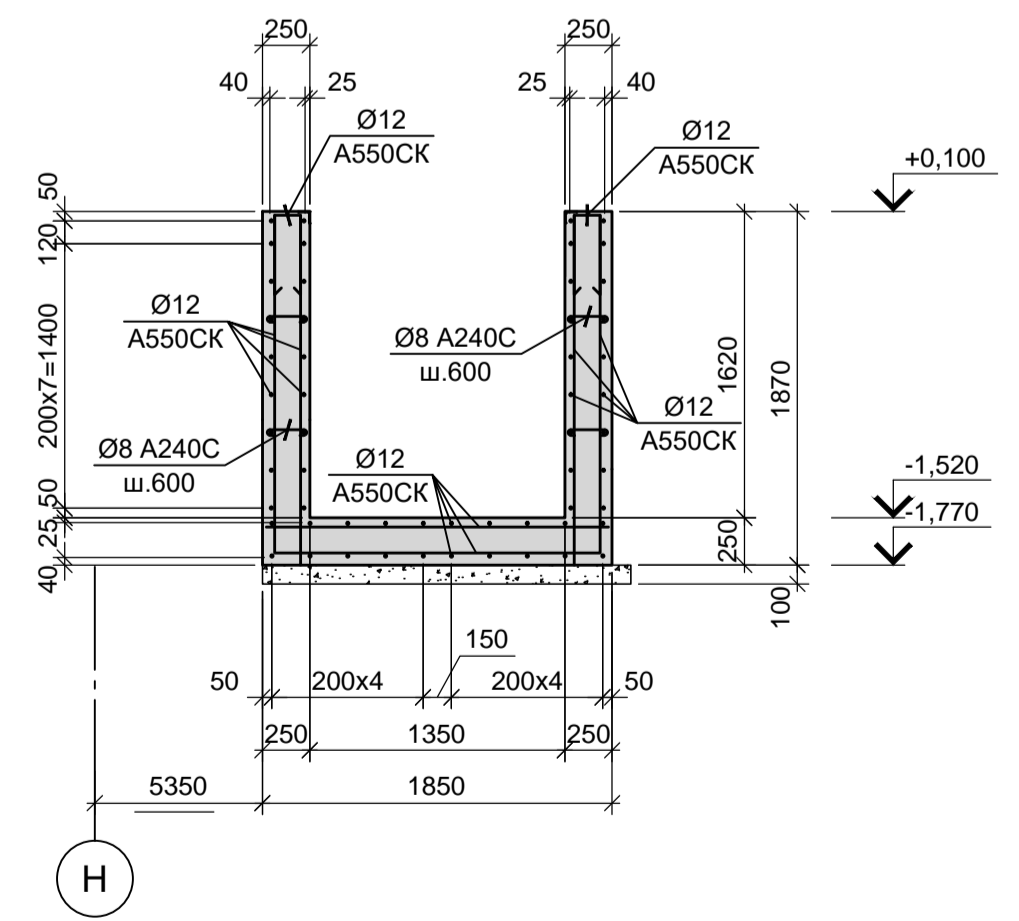
Данный чертеж не подлежит передаче другим организациям и лицам без согласования с ООО "Институт ПРОМИНВЕСТПРОЕКТ"					<b>9035.1-5 - КР4</b>							
					Акционерное общество "Металлургический Завод Балаково"							
Изм.	Кол.	Лист	№ док.	Подпись	Дата	Разраб.	Макаренко	08.23	Рельсобалочный цех АО "МЗ Балаково".	Стадия	Лист	Листов
Проверил		Порожняк			08.23	Проверил	Колопанов	08.23	Комплекс электросталеплавильного производства. Блок водоподготовки	П	39	
Н. контр.		Порожняк			08.23	Н. контр.	Колопанов	08.23	Резервуар Рм5. Приемок Прм3	ООО "Институт ПРОМИНВЕСТПРОЕКТ"		



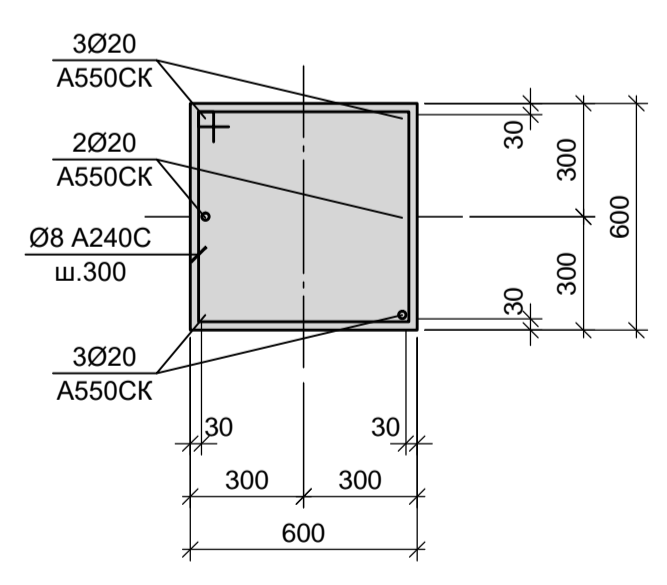
2 - 2  
(армирование)



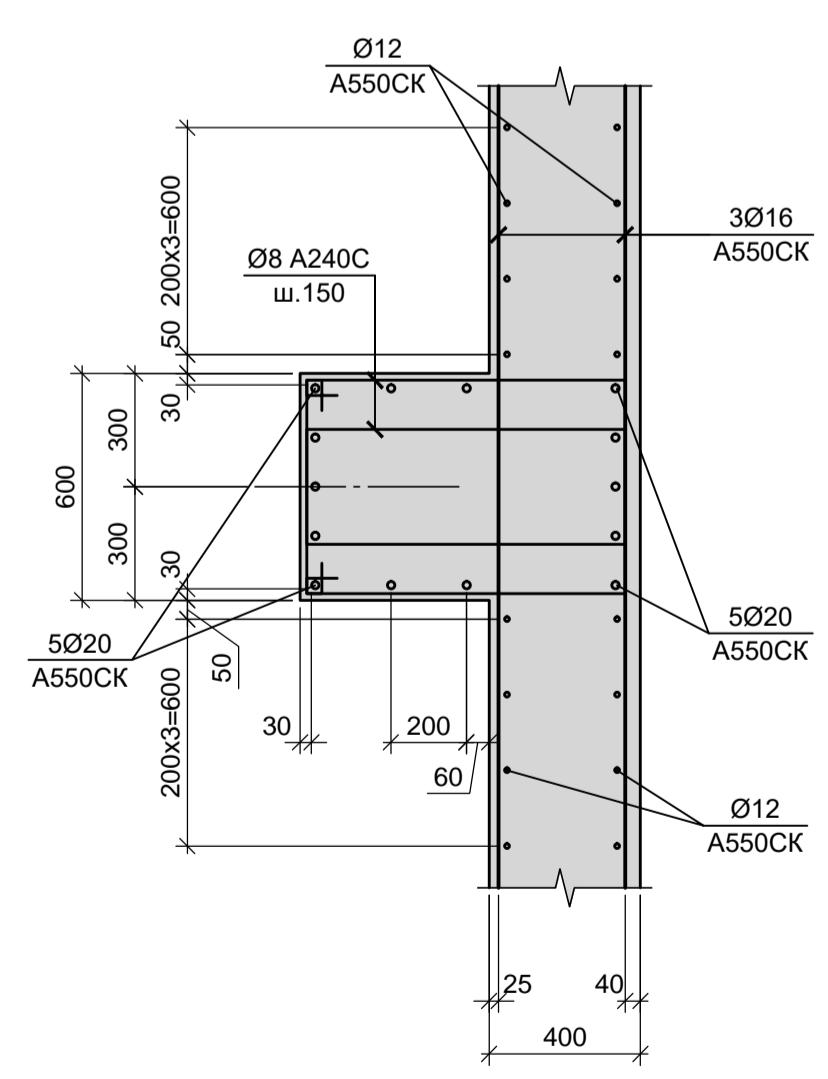
3 - 3  
Прм3  
(армирование)



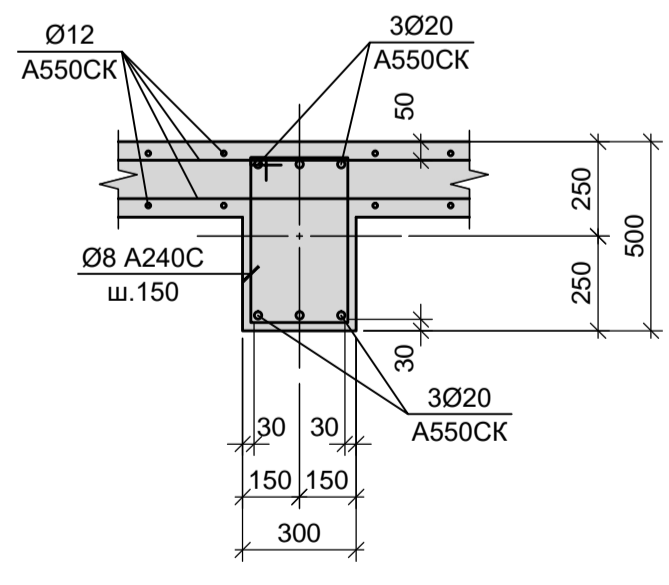
A - A  
Колонна  
(армирование)



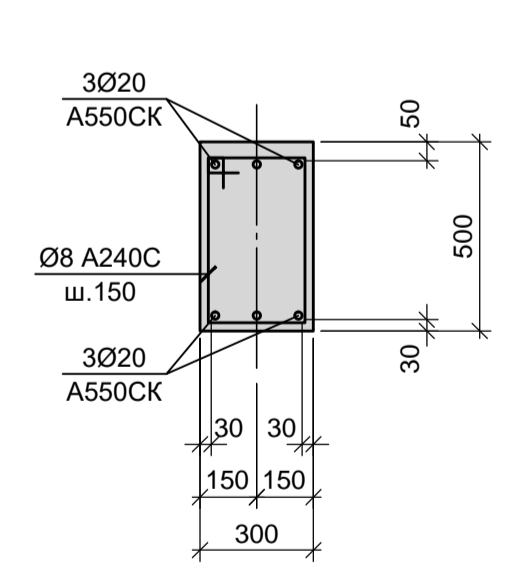
Б - Б



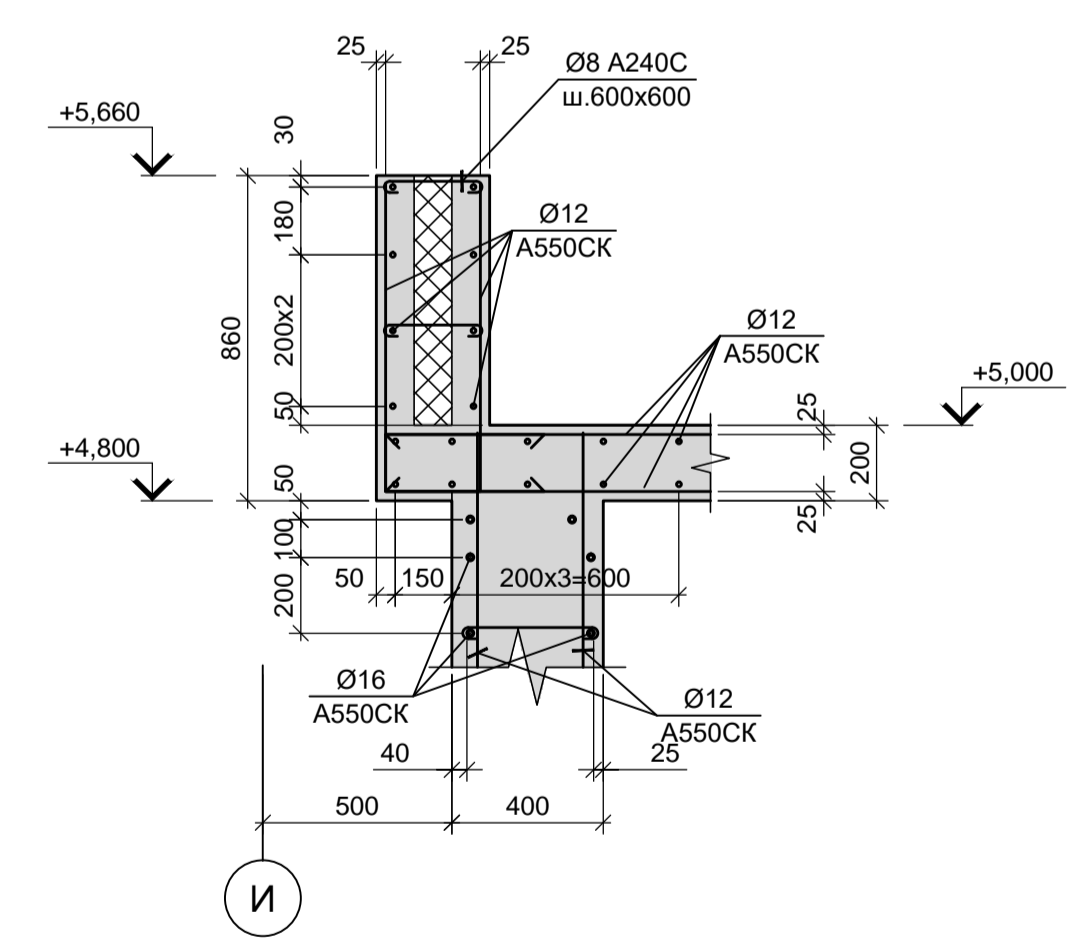
В - В  
Балка  
(армирование)



Г - Г  
Балка  
(армирование)



1



- Опалубочные чертежи резервуара Рм5 и прямка Прм3 смотрите листы 39, 40.
- Неоговоренный шаг арматуры принят 200 мм.

Данный чертеж не подлежит размножению или передаче другим организациям и лицам без согласования с ООО "Институт ПРОМИНВЕСТПРОЕКТ"										<p><b>9035.1- 5 - КР4</b></p> <p>Акционерное общество "Металлургический Завод Балаково"</p>	
Изм.	Кол.	Лист	№ док.	Подпись	Дата	Рельсобалочный цех АО "МЗ Балаково". Комплекс электросталеплавильного производства. Блок водоподготовки	Стадия	Лист	Листов		
		Разраб.		Макаренко	08.23		П	41			
		Проверил		Порожняк	08.23						
		Н. контр.		Порожняк	08.23	Резервуар Рм5 (армирование). Прямка Прм3 (армирование)				ООО «Институт «ПРОМИНВЕСТПРОЕКТ»	
		ГИП		Колопанов	08.23						

Схема расположения элементов резервуара Рм6  
на отм. 0.000

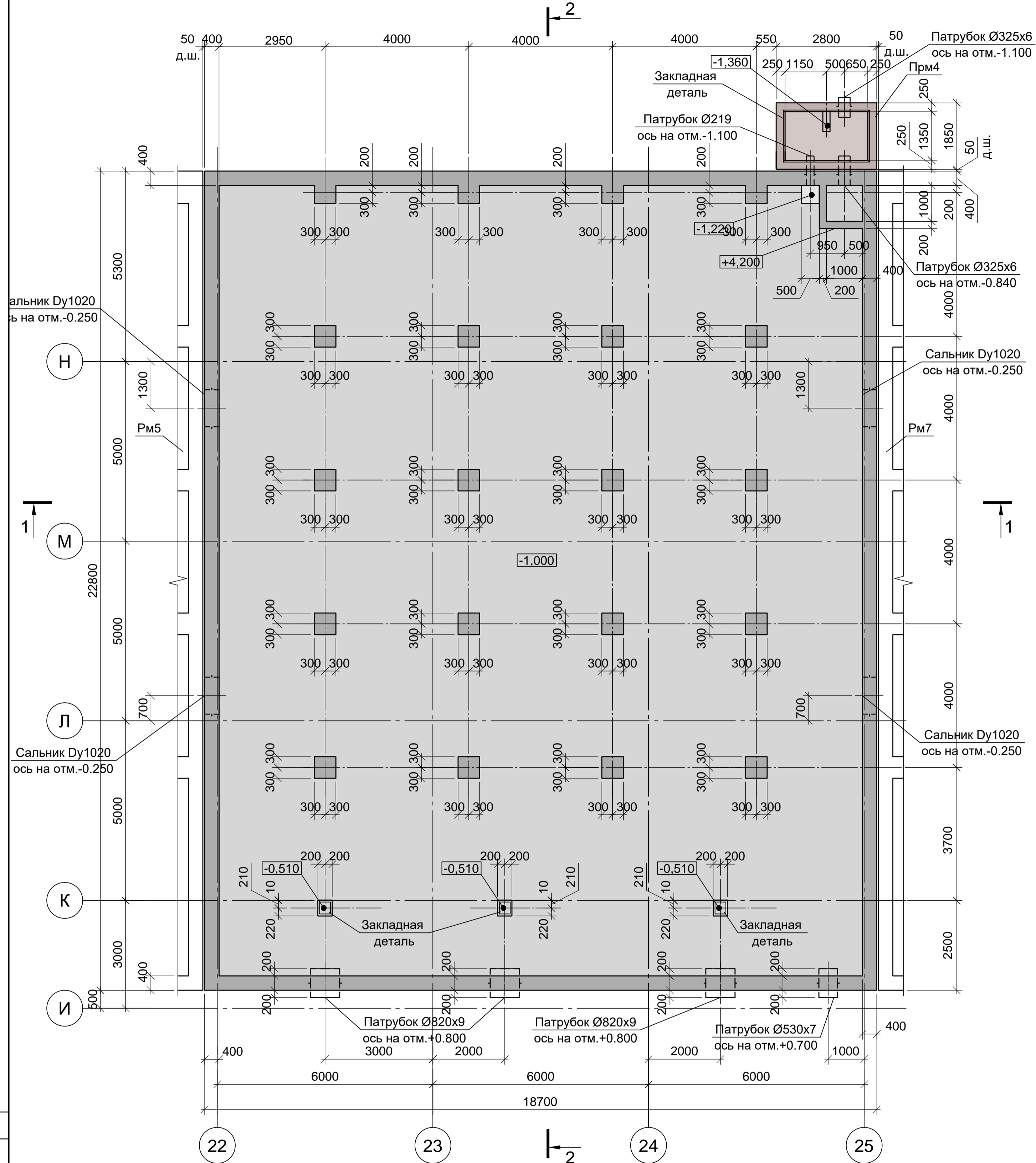
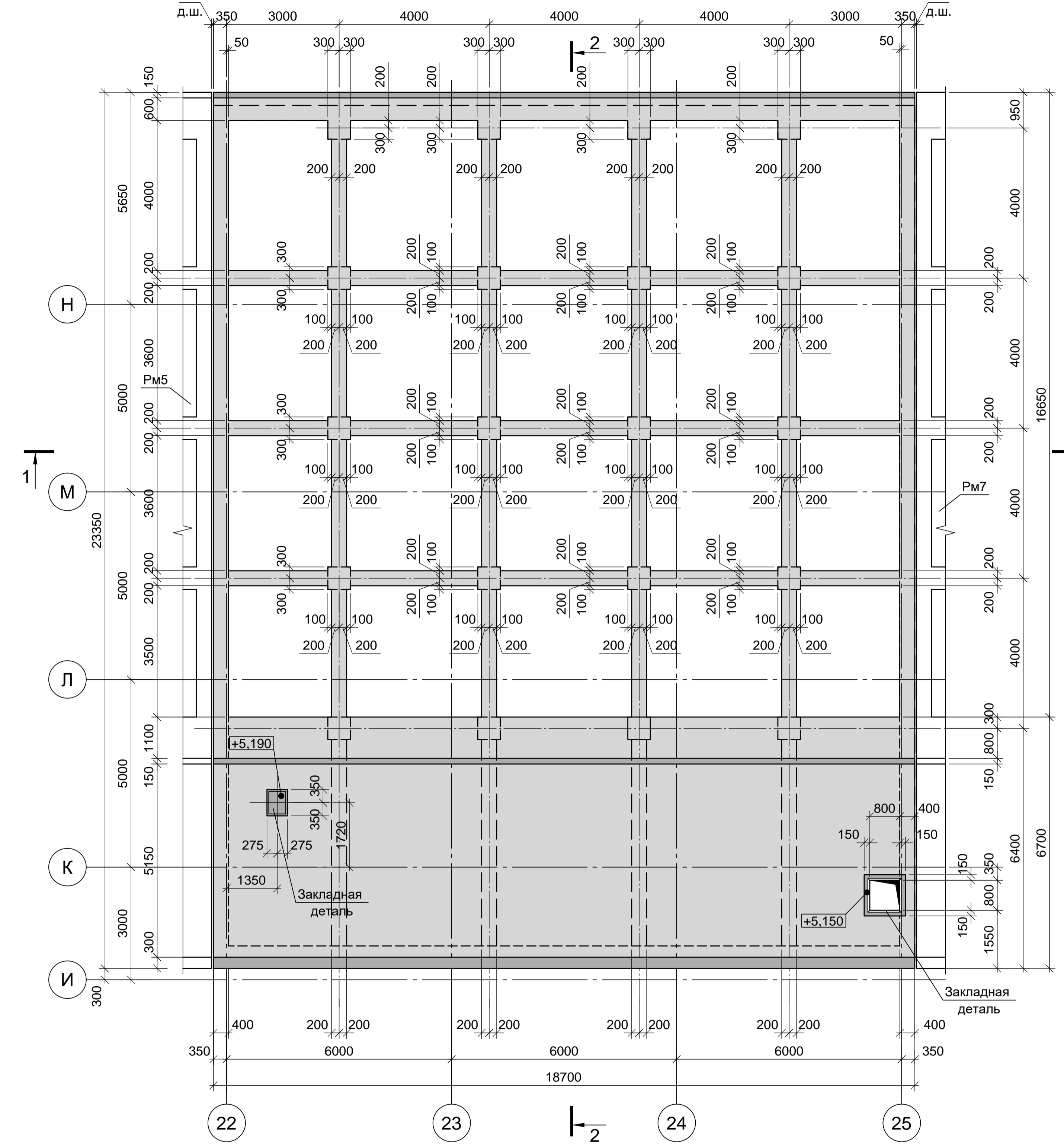
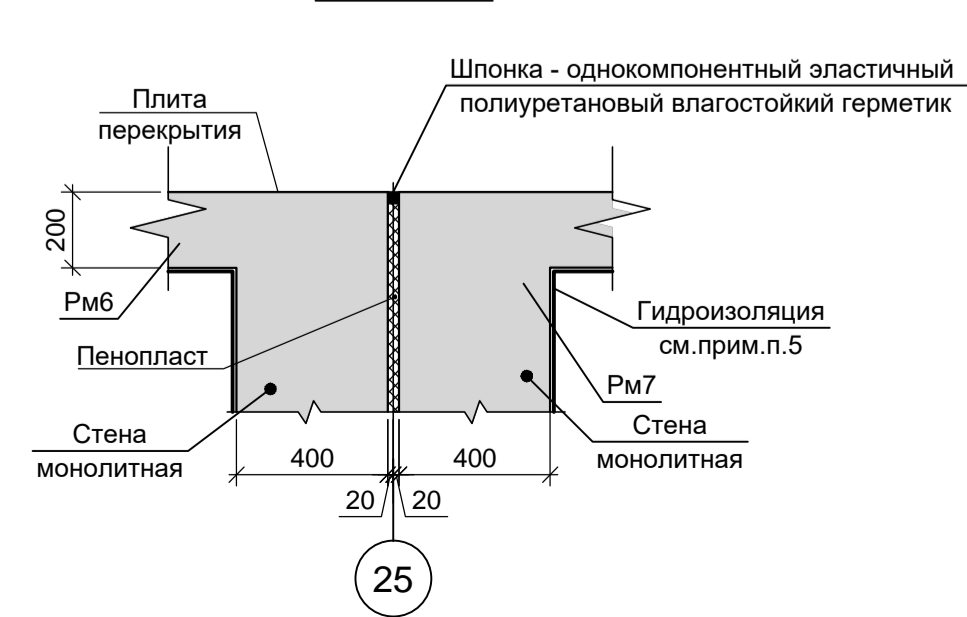


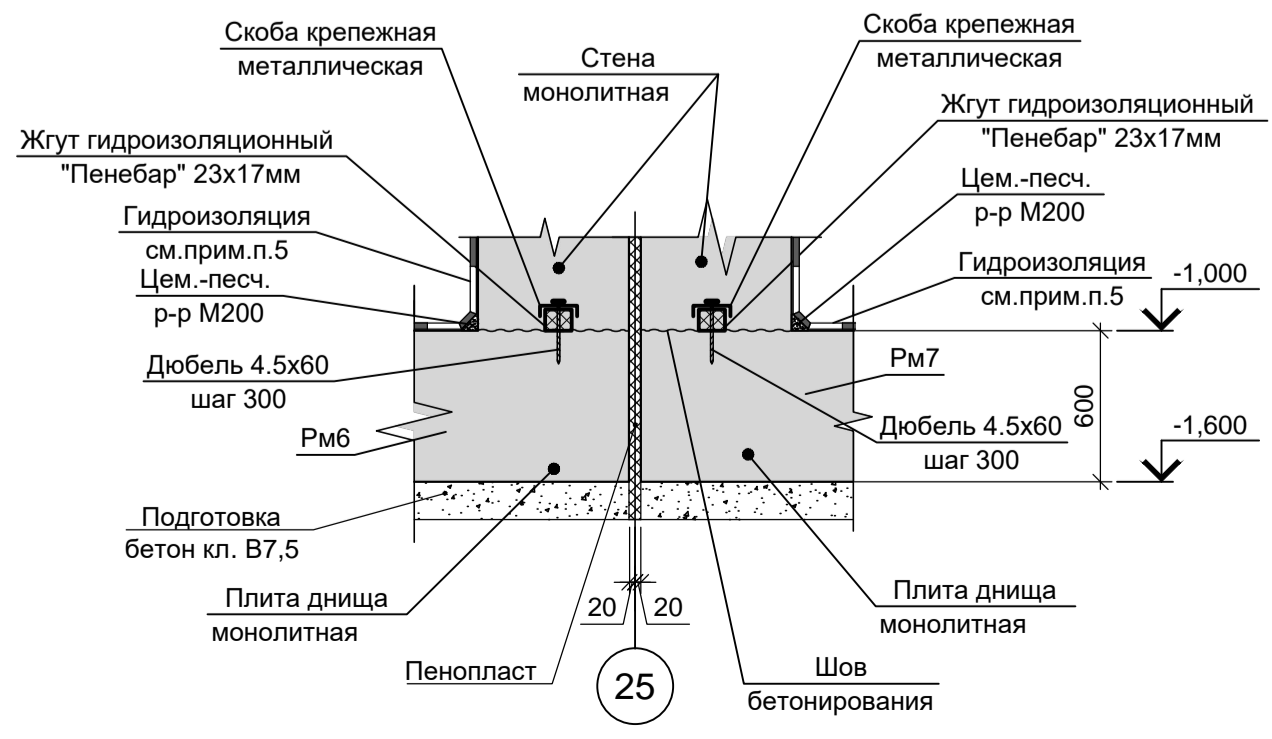
Схема расположения элементов резервуара Рм6  
на отм. +5.000



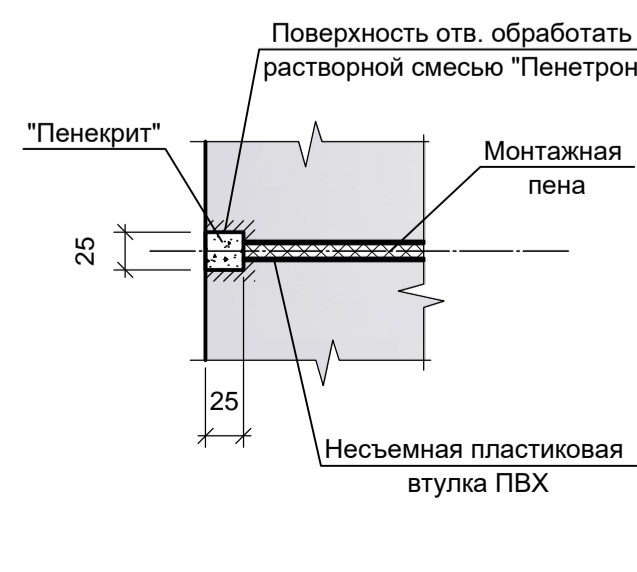
Узел устройства деформационного шва в стене



Узел устройства деформационного шва в днище



Узел заделки технологических отверстий в стенах для установки стальных шпилек, пропускаемых втулки ПВХ

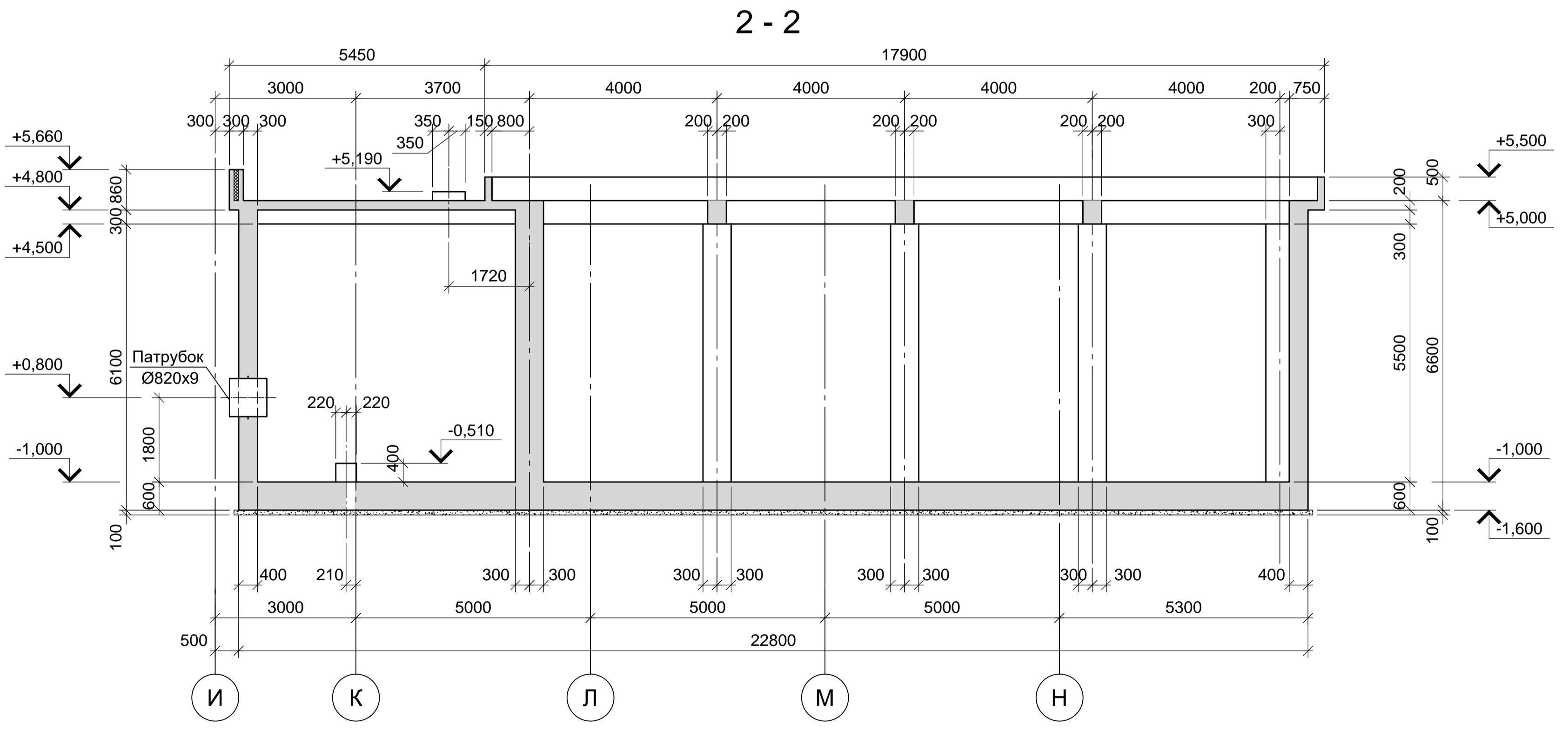
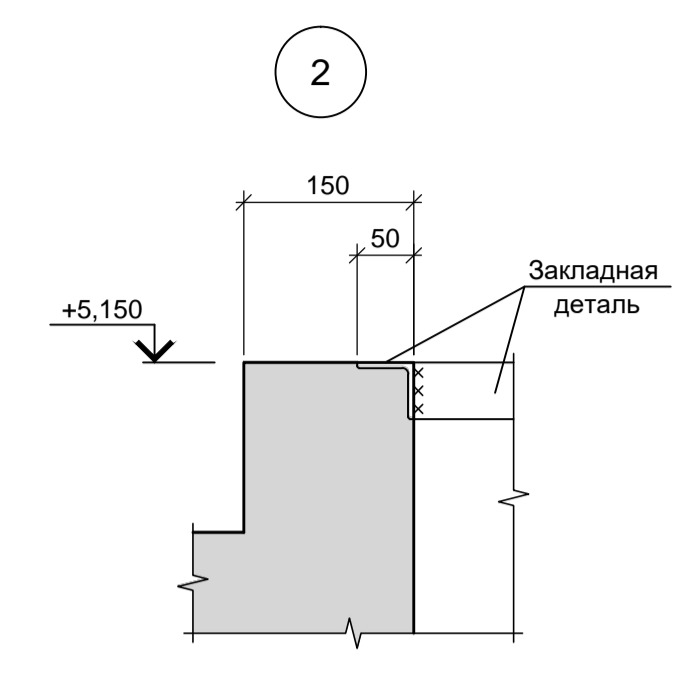
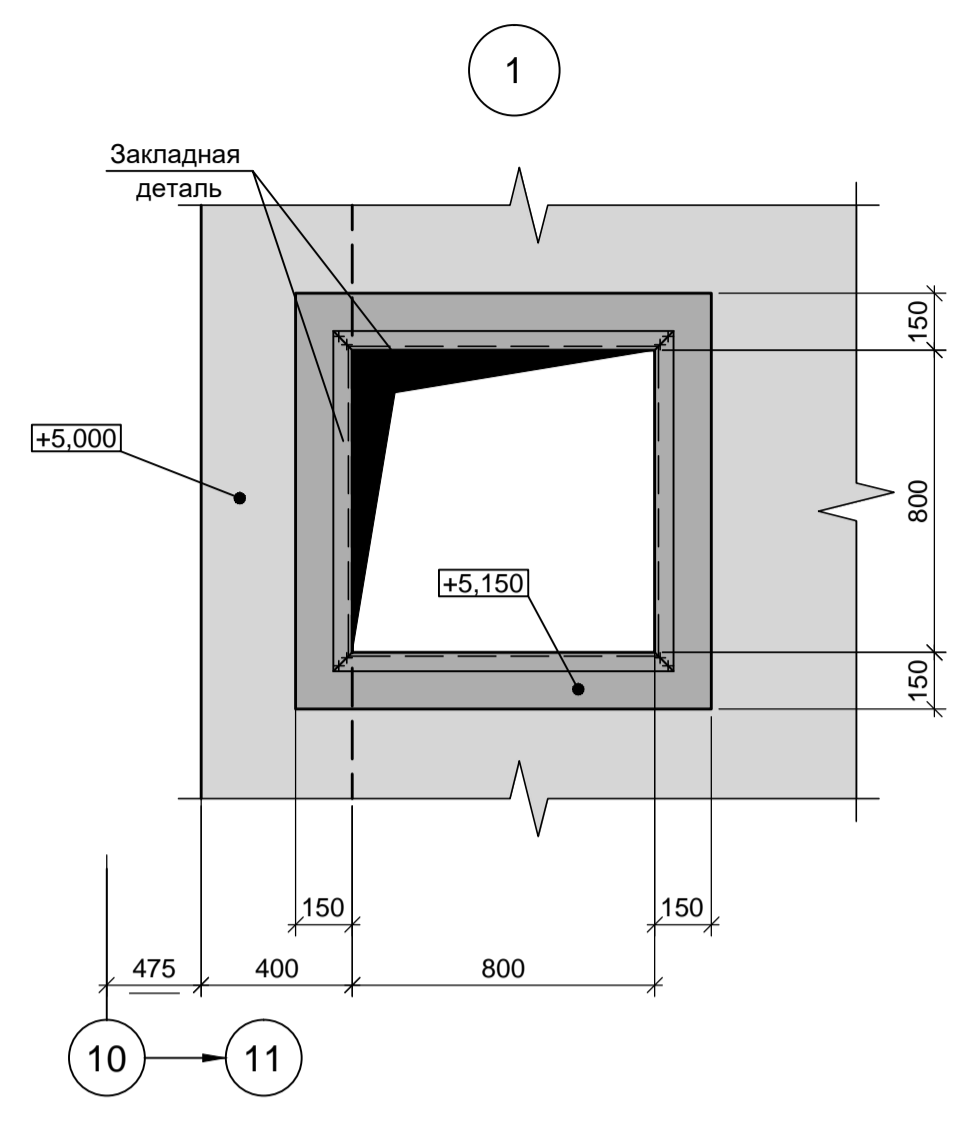
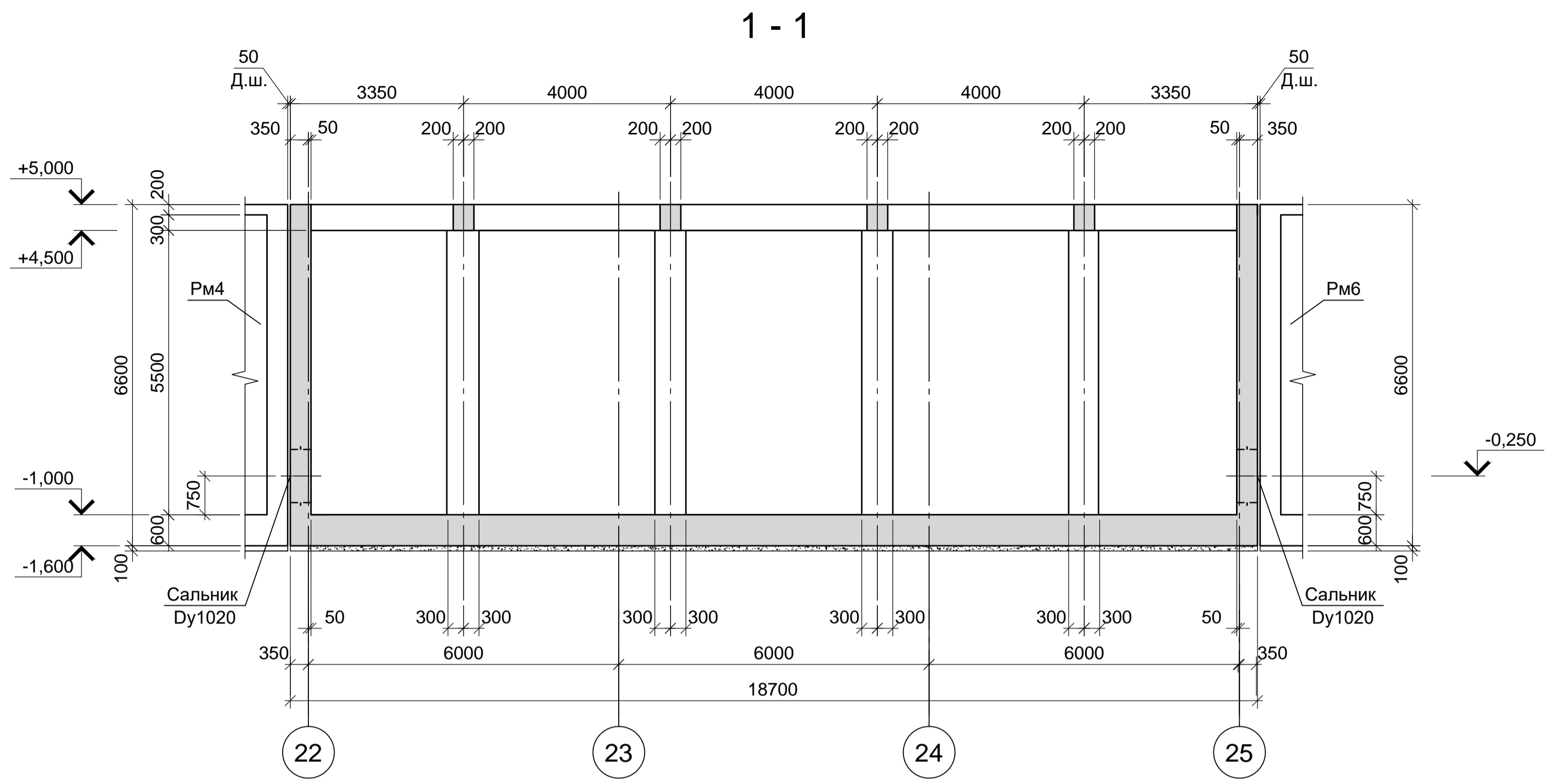


- Схему расположения конструкций подземного хозяйства и спецификацию к ней смотрите листы 22-24.
- Монолитные конструкции запроектированы из бетона класса В25, W8, F200. При приготовлении бетонной смеси добавить гидроизоляционную смесь Пенетрон Адмикс. Расход Пенетрон Адмикс на 1м³ бетона составляет - 4 кг.
- Под всеми железобетонными днищами резервуаров и приемков предусмотреть бетонную подготовку из бетона класса В7.5 толщиной 100мм. Размеры подготовки в плане принимать в каждом направлении на 100мм больше, чем размеры подошвы конструкций.

Согласовано:	
Имя и дата	Взам. инв. N
Подп. и дата	
Имя и дата	

Данный чертеж не подлежит размножению или передаче другим организациям и лицам без согласования с ООО "Институт ПРОМИНВЕСТПРОЕКТ"		9035.1-5-КР4		Акционерное общество "Металлургический Завод Балаково"		
Изм.	Кол.	Лист	N док.	Подпись	Дата	Рельсобалочный цех АО "МЗ Балаково"
		Разраб.	Макаренко		08.23	Комплекс электросталеплавильного производства. Блок водоподготовки
		Проверил	Порожняк		08.23	Стадия
		Н. контр.	Порожняк		08.23	Лист
		ГИП	Колопанов		08.23	Листов
						42
						ООО «Институт «ПРОМИНВЕСТПРОЕКТ»
						Резервуар Рм6



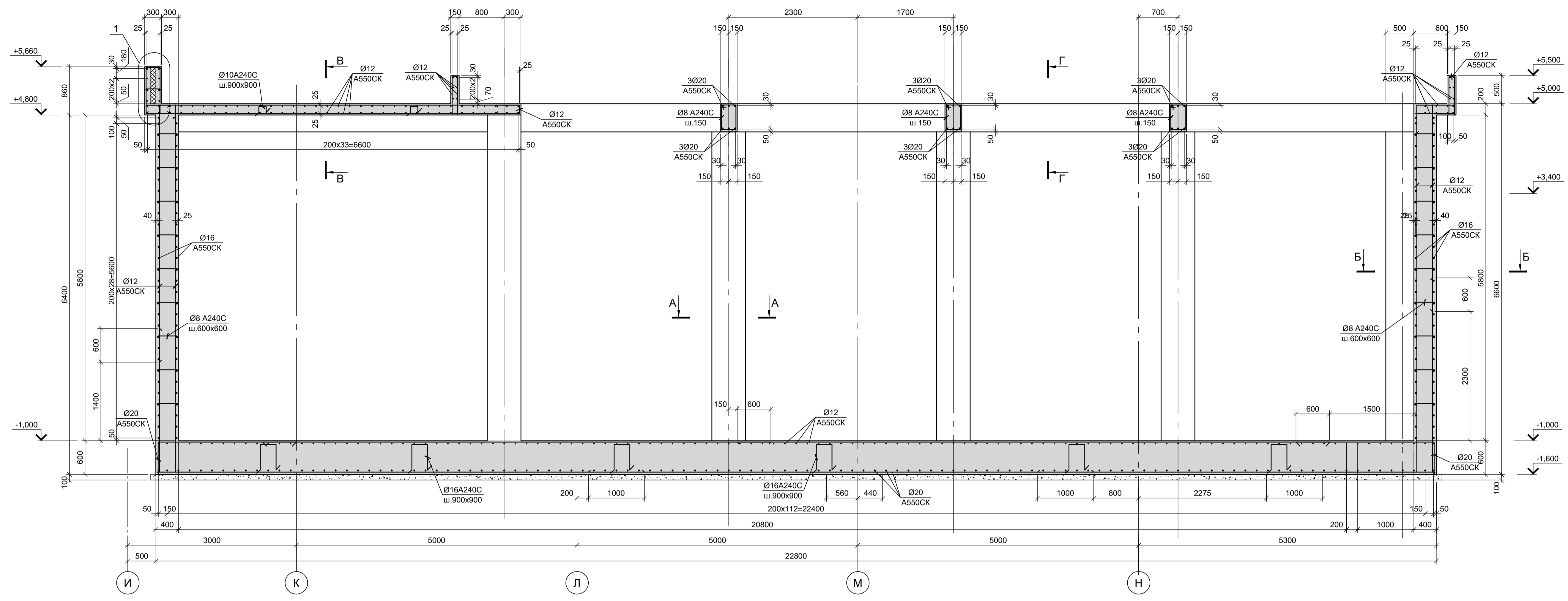


1. Схемы расположения элементов резервуара Рм6 смотрите лист 42.

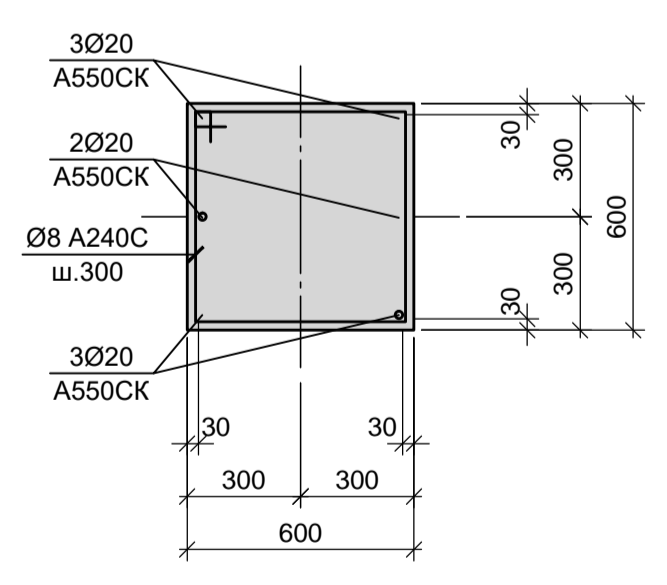
Согласовано:  
Имя и дата  
Подп. и дата  
Взам. инв. N  
Имя и подп.

Данный чертеж не подлежит размножению или передаче другим организациям и лицам без согласования с ООО "Институт ПРОМИНВЕСТПРОЕКТ"						<b>9035.1- 5 - КР4</b>			
						Акционерное общество "Металлургический Завод Балаково"			
Изм.	Кол.	Лист	N док.	Подпись	Дата	Рельсобалочный цех АО "МЗ Балаково". Комплекс электросталеплавильного производства. Блок водоподготовки	Стадия	Лист	Листов
Разраб.	Макаренко				08.23		П	43	
Проверил	Порожняк				08.23	Резервуар Рм6. Разрезы 1-1, 2-2	ООО «Институт «ПРОМИНВЕСТПРОЕКТ»		
Н. контр.	Порожняк				08.23				
ГИП	Колопанов				08.23				

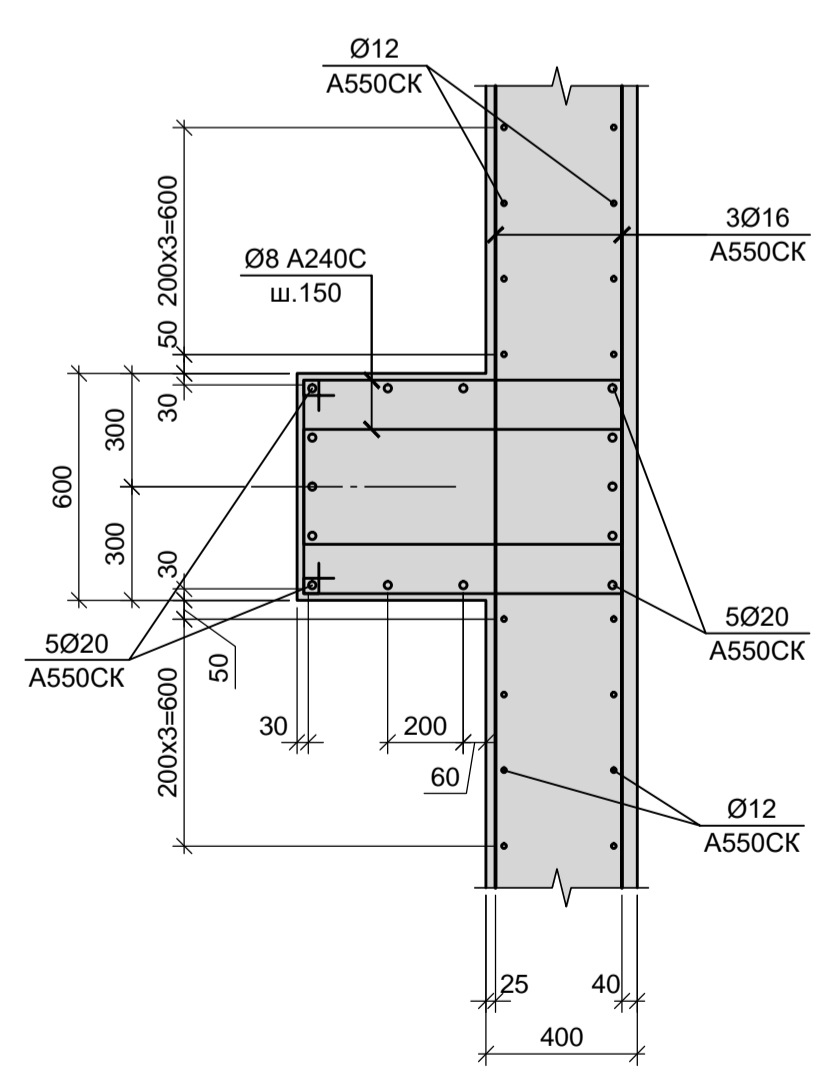
2 - 2  
(армирование)



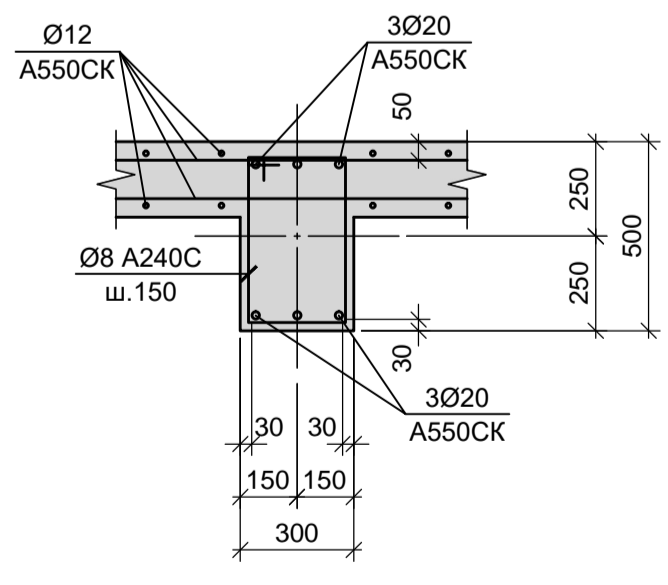
А - А  
Колонна  
(армирование)



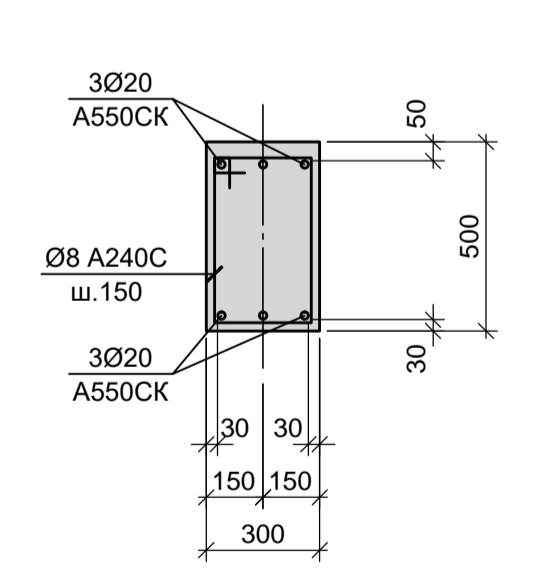
Б - Б



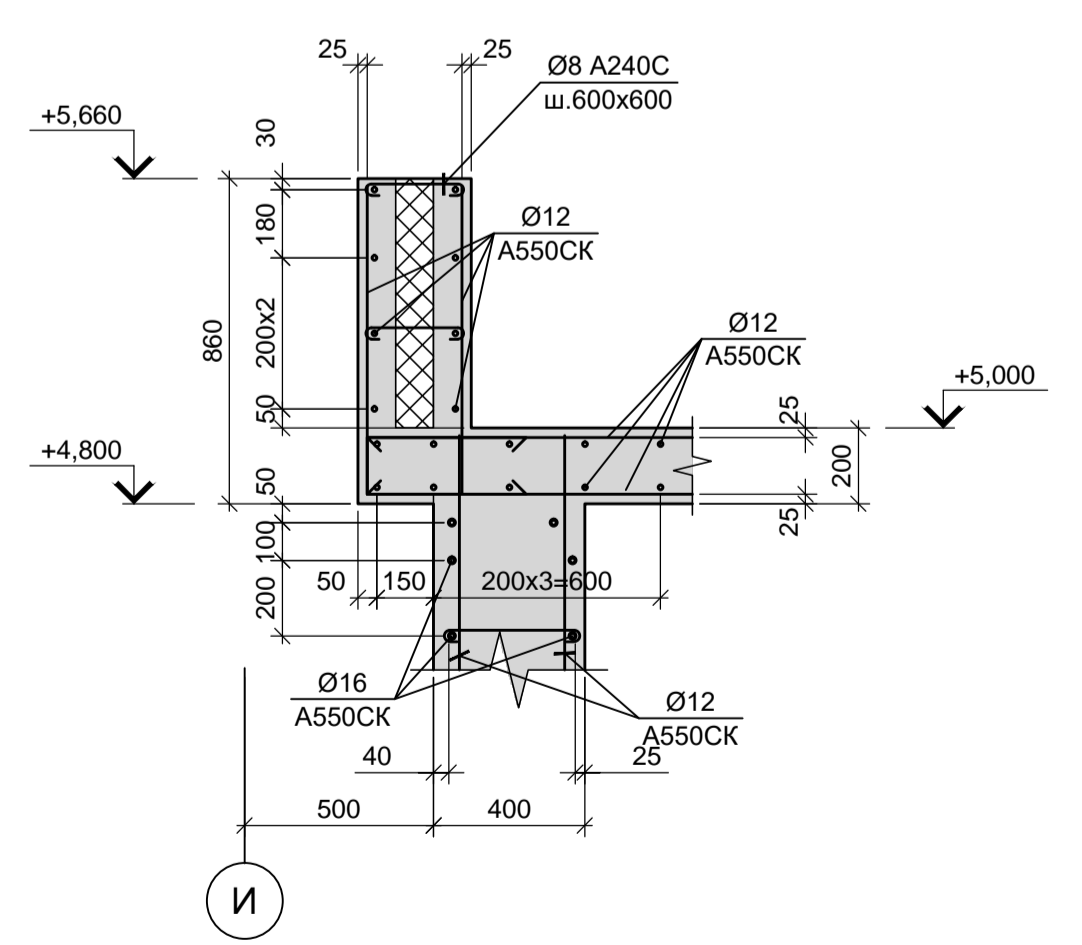
В - В  
Балка  
(армирование)



Г - Г  
Балка  
(армирование)



1



1. Опалубочные чертежи резервуара Рм6 смотрите листы 42, 43.
2. Неоговоренный шаг арматуры принят 200 мм.

Данный чертеж не подлежит размножению или передаче другим организациям и лицам без согласования с ООО "Институт ПРОМИНВЕСТПРОЕКТ"										<b>9035.1- 5 - КР4</b>	
										<b>Акционерное общество "Металлургический Завод Балаково"</b>	
Изм.	Кол.	Лист	№ док.	Подпись	Дата	Рельсобалочный цех АО "МЗ Балаково". Комплекс электросталеплавильного производства. Блок водоподготовки		Стадия	Лист	Листов	
		Разраб.		Макаренко	08.23			П	44		
		Проверил		Порожняк	08.23						
		Н. контр.		Порожняк	08.23			Резервуар Рм6 (армирование)		<b>ООО «Институт «ПРОМИНВЕСТПРОЕКТ»</b>	
		ГИП		Колопанов	08.23						

Схема расположения элементов резервуара Рм 7  
на отм. 0.000

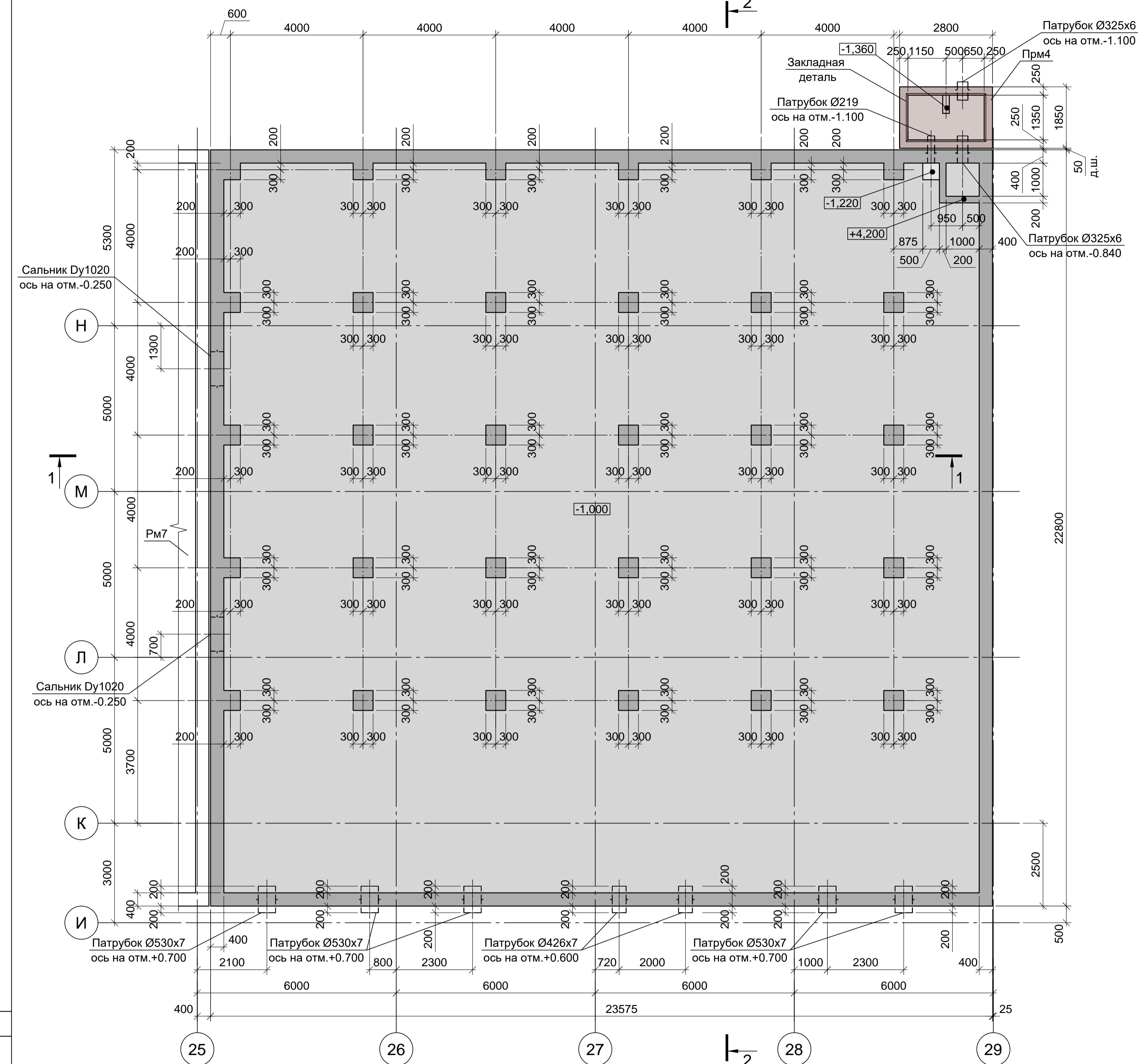
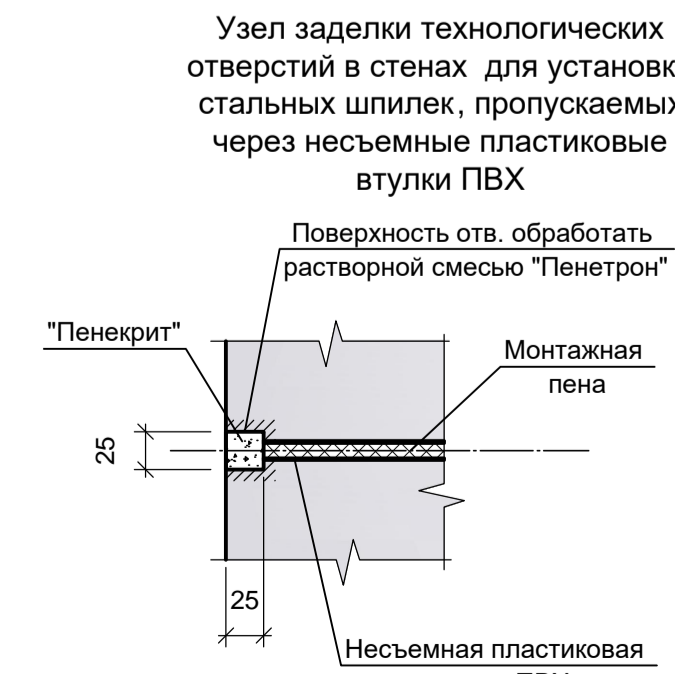
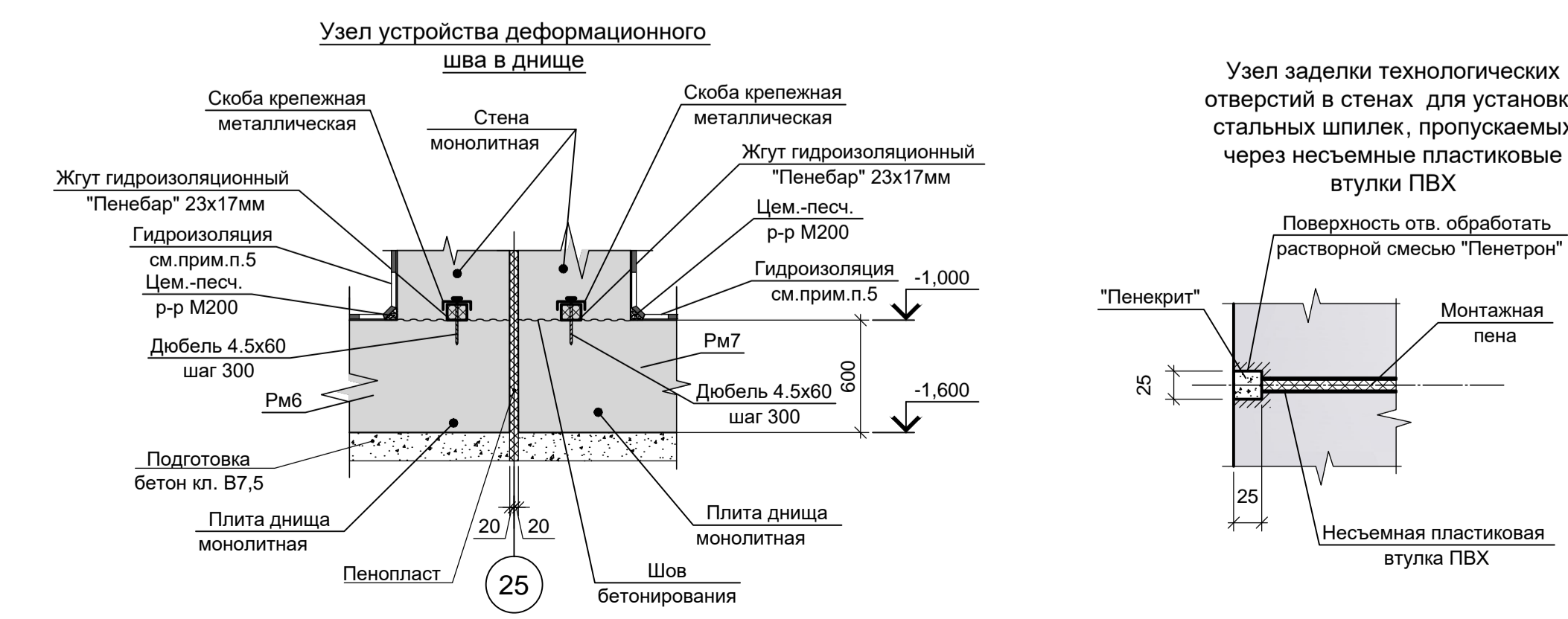
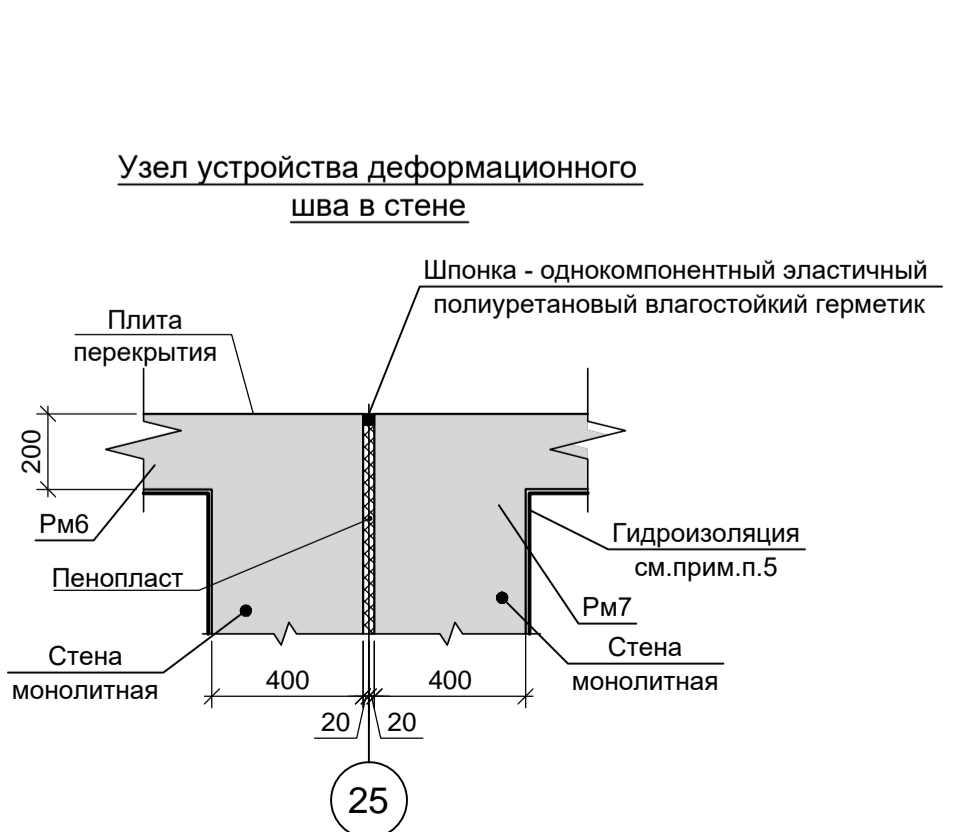
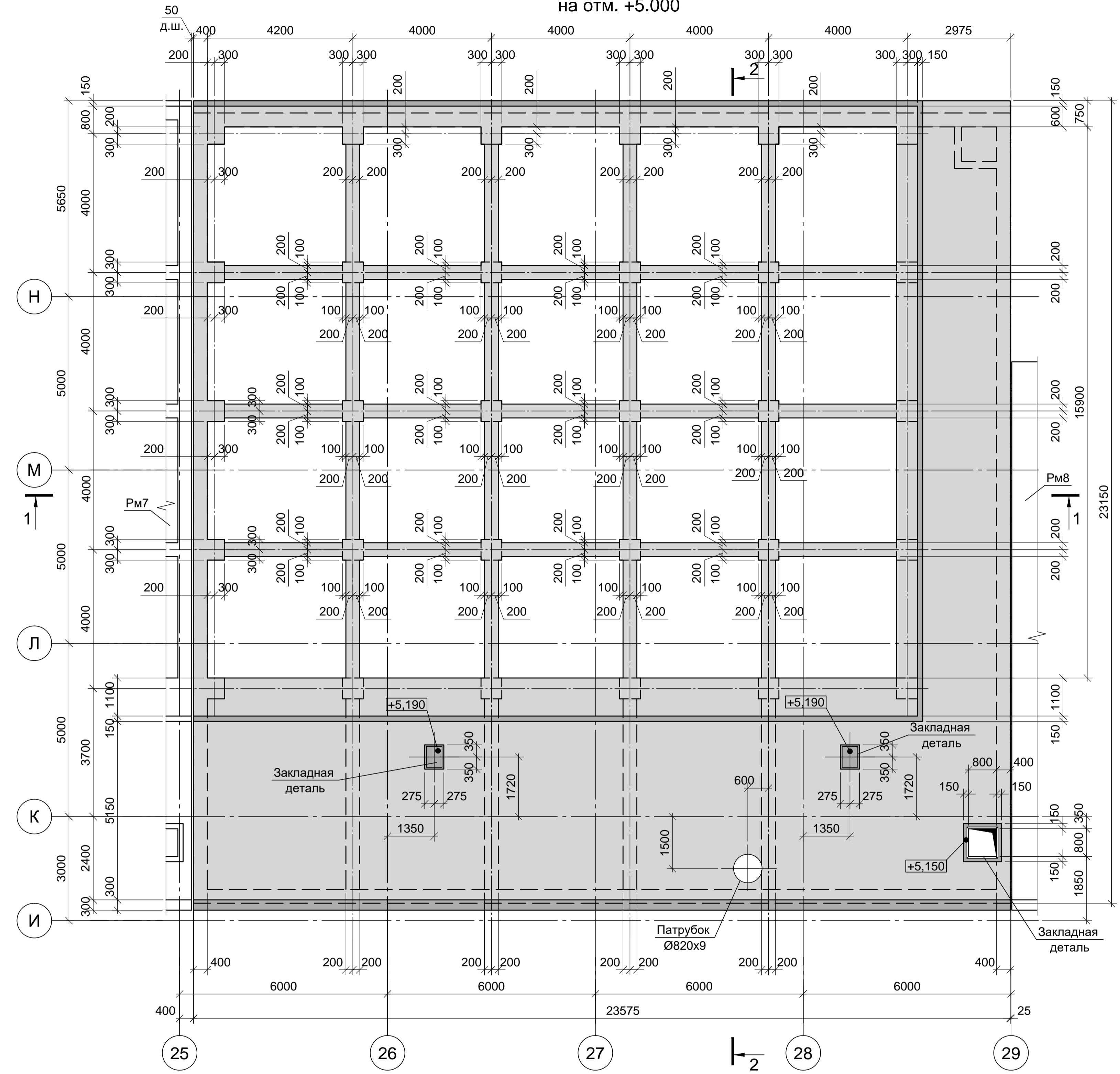


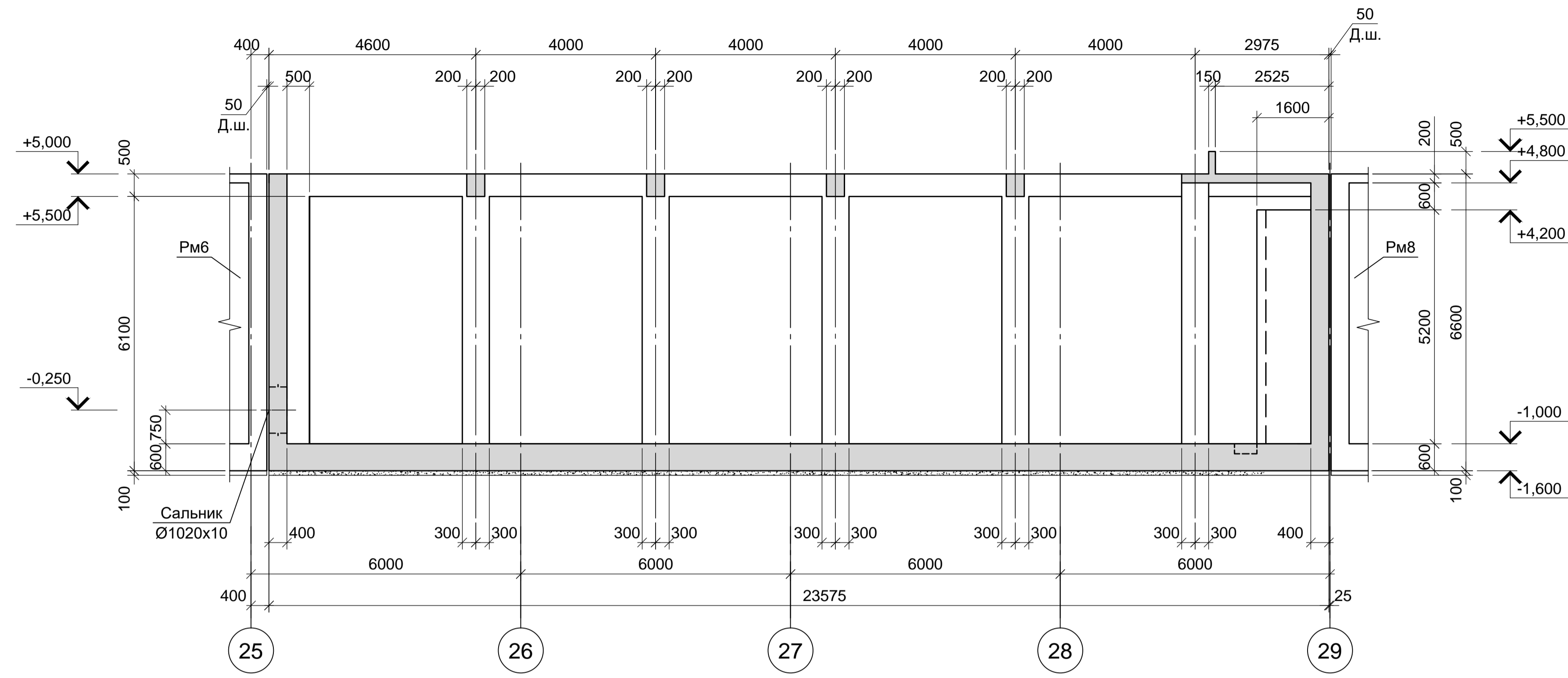
Схема расположения элементов резервуара Рм7  
на отм. +5.000



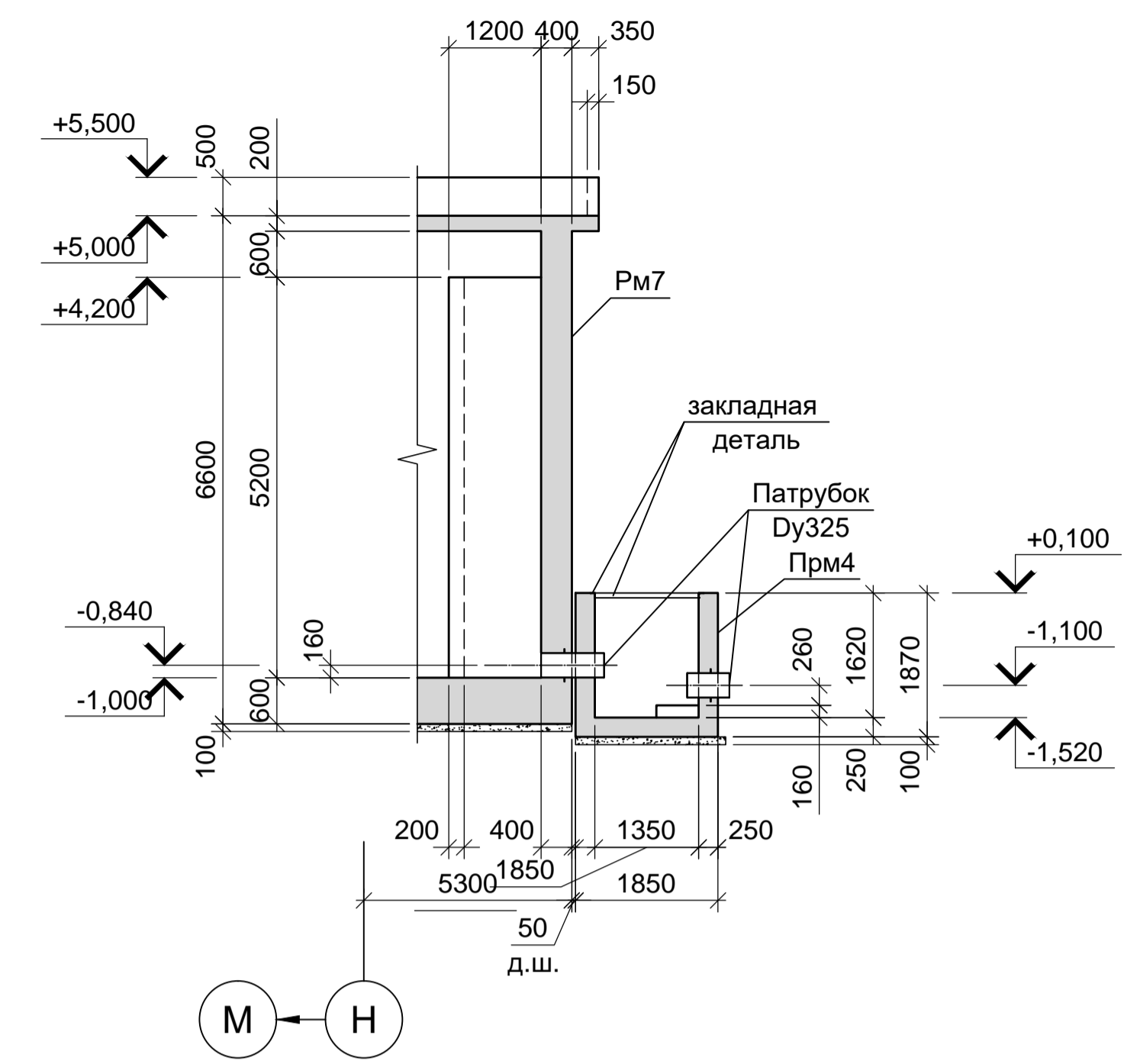
- Схему расположения конструкций подземного хозяйства и спецификацию к ней смотрите листы 22-24.
- Монолитные конструкции запроектированы из бетона класса В25, W8, F200. При приготовлении бетонной смеси добавлять гидроизоляционную смесь Пенетрон Адмикс. Расход Пенетрон Адмикс на 1м³ бетона составляет - 4 кг.
- Под всеми железобетонными днищами резервуаров и приемков предусмотреть бетонную подготовку из бетона класса В7.5 толщиной 100мм. Размеры подготовки в плане принимать в каждом направлении на 100мм больше, чем размеры подошвы конструкций.

9035.1-5 - КР4						Акционерное общество "Металлургический Завод Балаково"			
Изм.	Кол.	Лист	№ док.	Подпись	Дата	Рельсобалочный цех АО "МЗ Балаково".	Стадия	Лист	Листов
Разраб.		Макаренко			08.23	Комплекс электросталеплавильного производства. Блок водоподготовки	П	45	
Проверил		Порожняк			08.23				
Н. контр.		Порожняк			08.23				
ГИП		Колопанов			08.23				
Резервуар Рм7. Приемок Прм4						ООО «Институт «ПРОМИНВЕСТПРОЕКТ»			

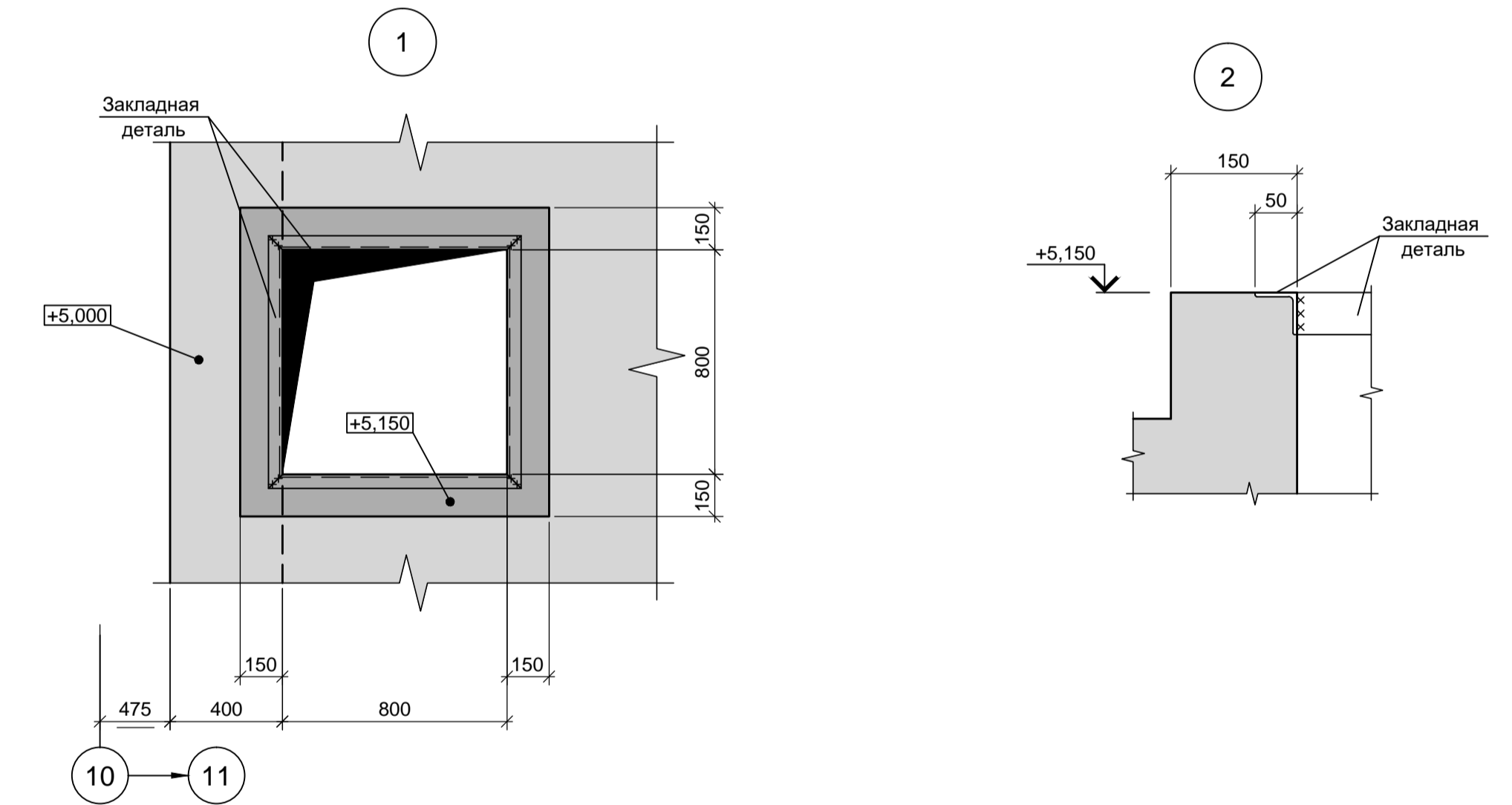
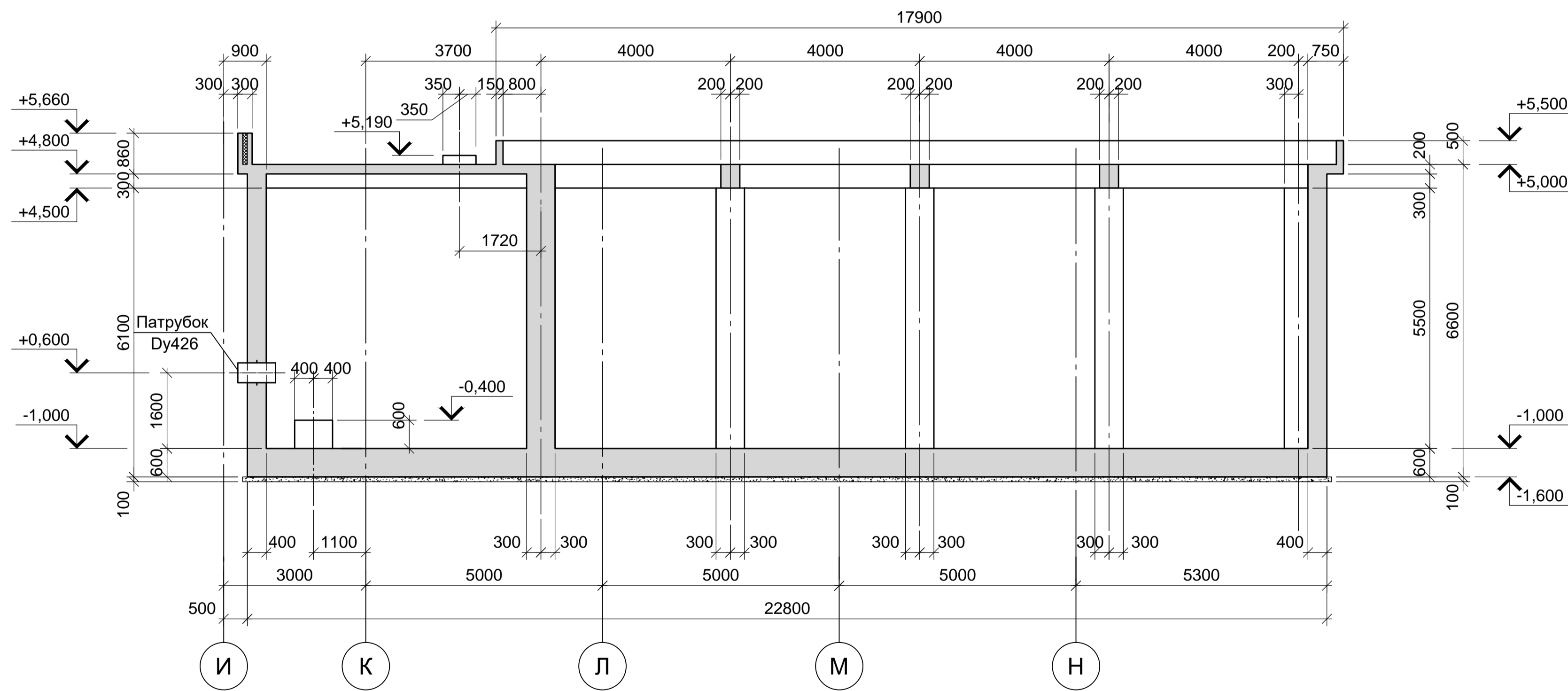
1 - 1



3 - 3



2 - 2



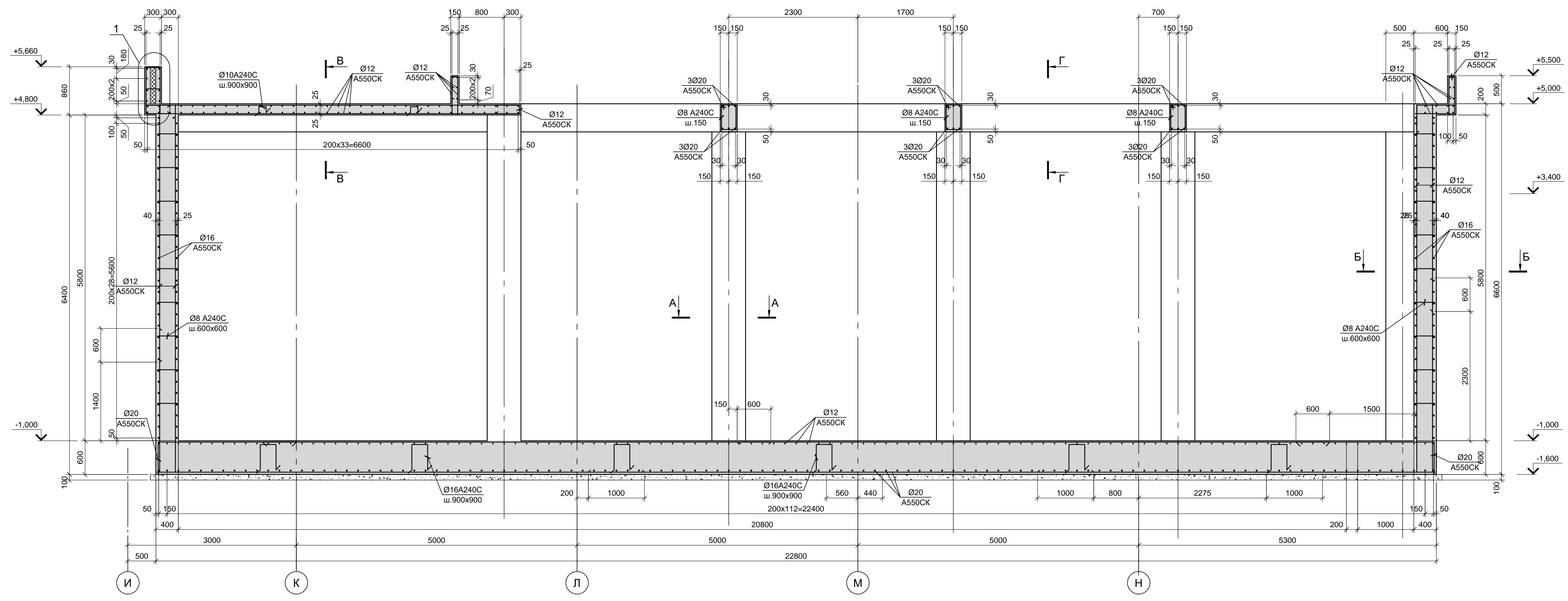
1. Схемы расположения элементов резервуара Рм7 и приемка Прм4 смотрите лист 45.

Согласовано:

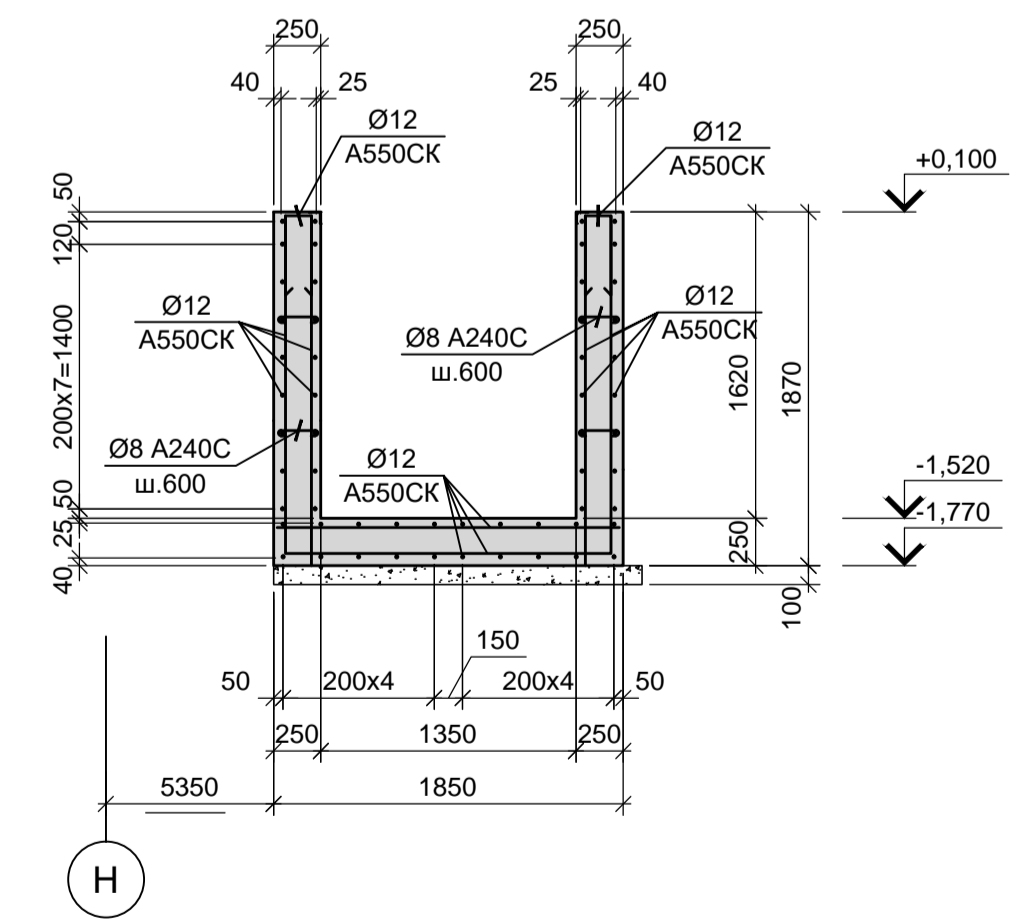
Имя и дата	Подп. и дата	Имя и дата
Имя и дата	Подп. и дата	Имя и дата

Данный чертеж не подлежит размножению или передаче другим организациям и лицам без согласования с ООО "Институт ПРОМИНВЕСТПРОЕКТ"		<b>9035.1- 5 - КР4</b>					
		Акционерное общество "Металлургический Завод Балаково"					
Изм.	Кол.	Лист	№ док.	Подпись	Дата	Рельсобалочный цех АО "МЗ Балаково". Комплекс электросталеплавильного производства. Блок водоподготовки	Стадия Лист Листов П 46
Разраб.	Макаренко	08.23					
Проверил	Порожняк	08.23					
Н. контр.	Порожняк	08.23				Резервуар Рм7. Приемка Прм4. Сечения 1-1 - 3-3	ООО «Институт «ПРОМИНВЕСТПРОЕКТ»
ГИП	Колопанов	08.23					

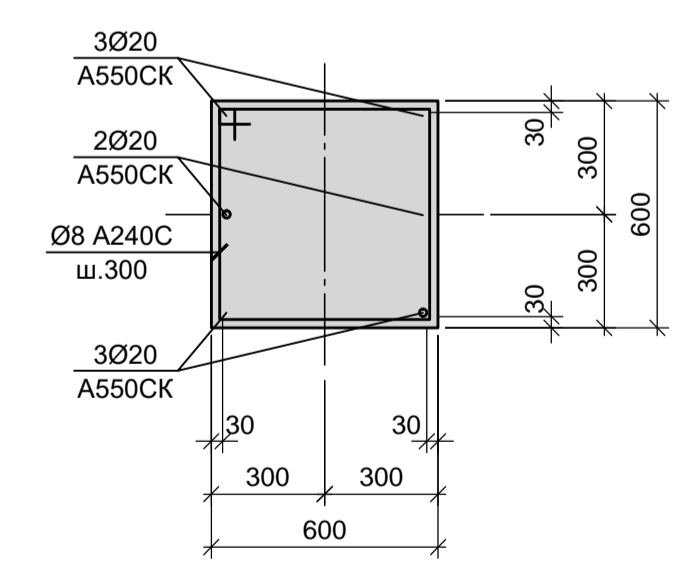
2 - 2  
(армирование)



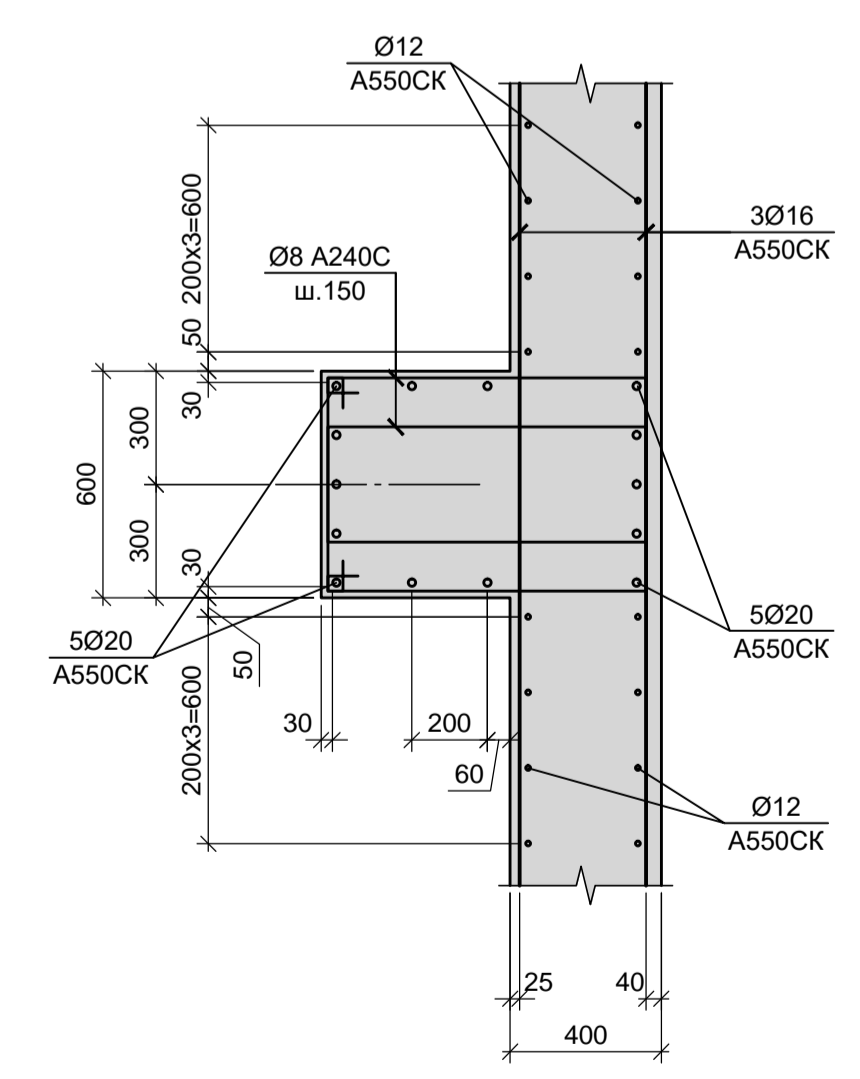
3 - 3  
Прм4  
(армирование)



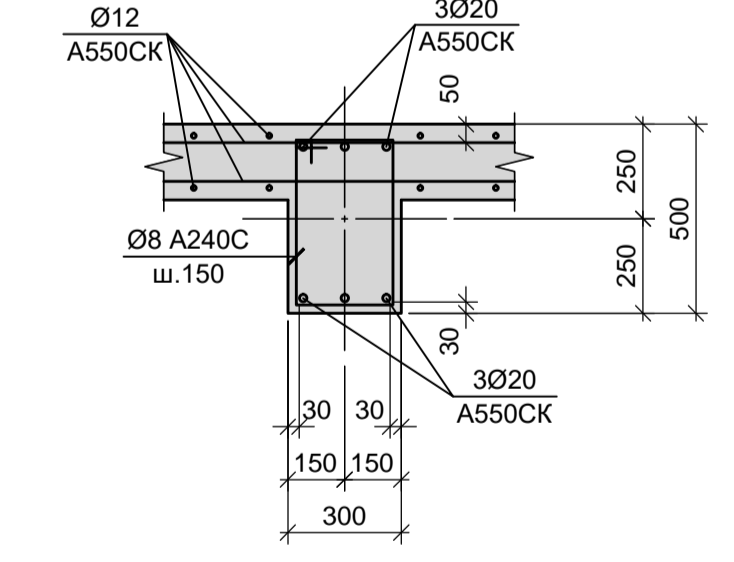
А - А  
Колонна  
(армирование)



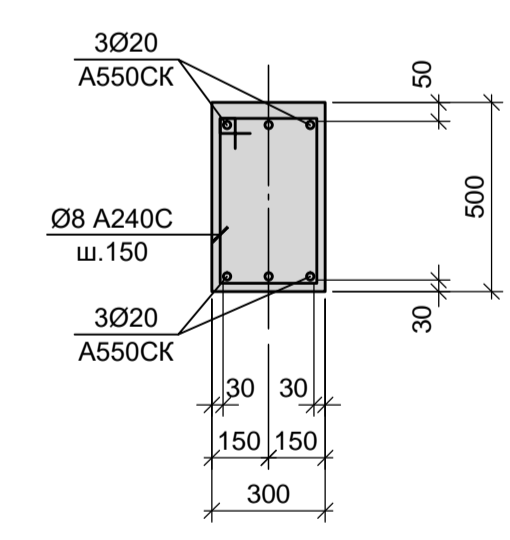
Б - Б



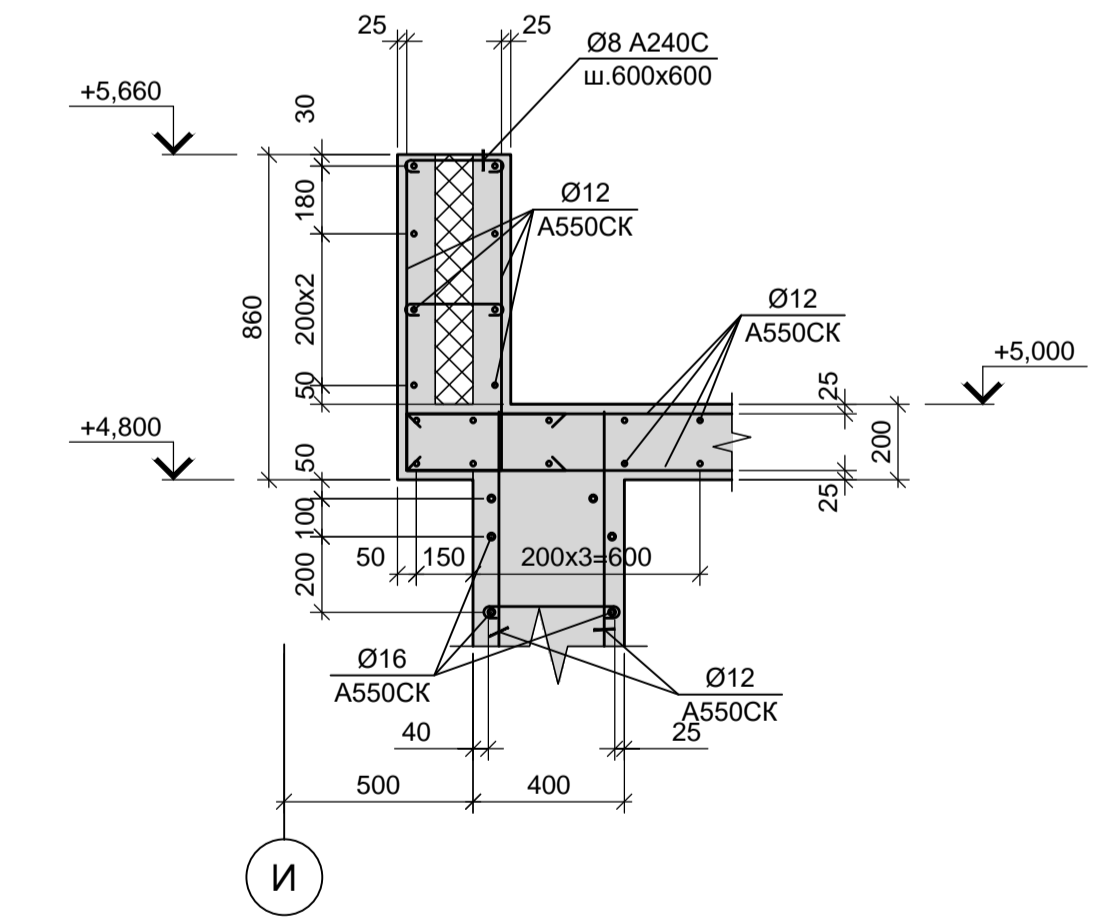
В - В  
Балка  
(армирование)



Г - Г  
Балка  
(армирование)



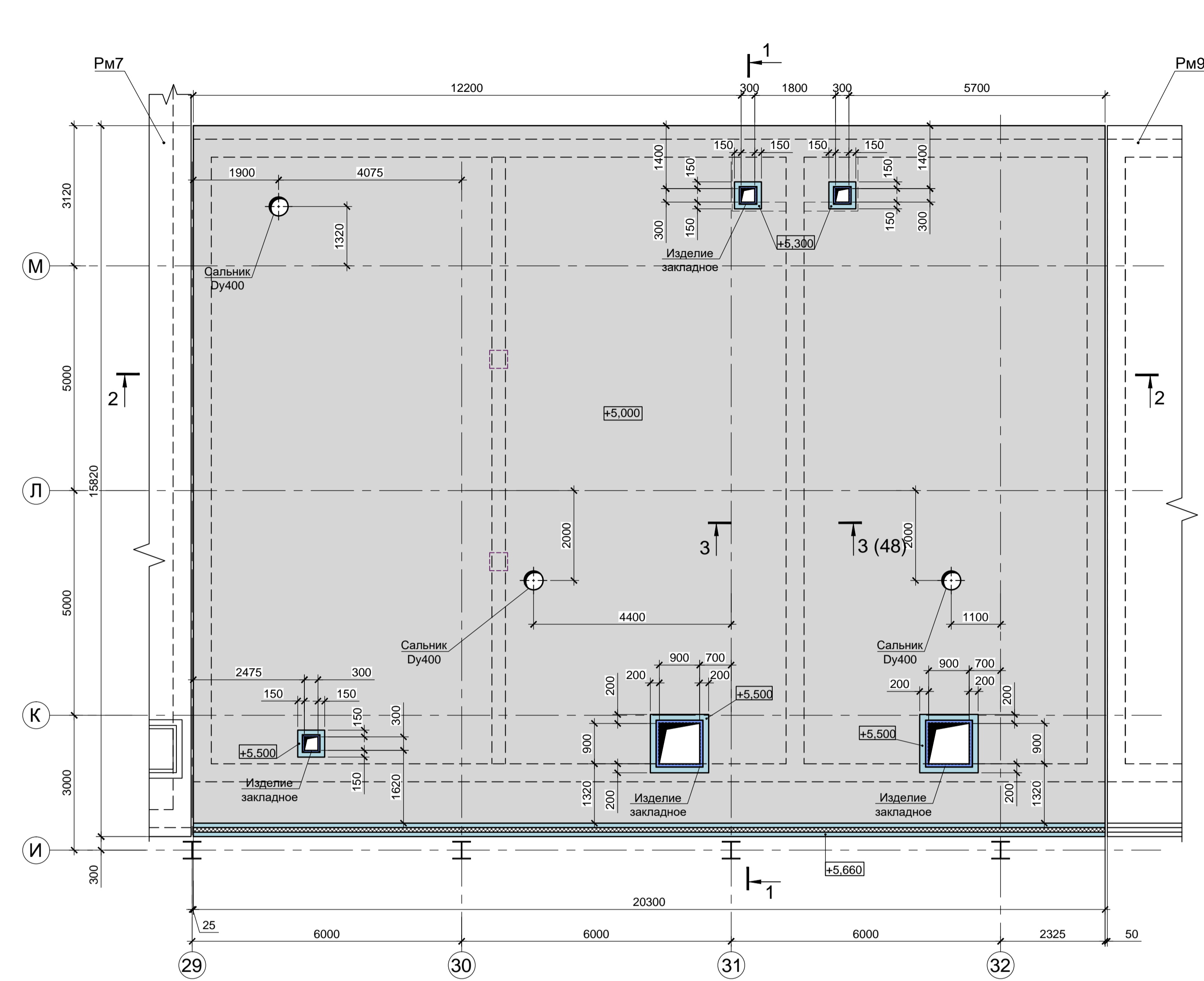
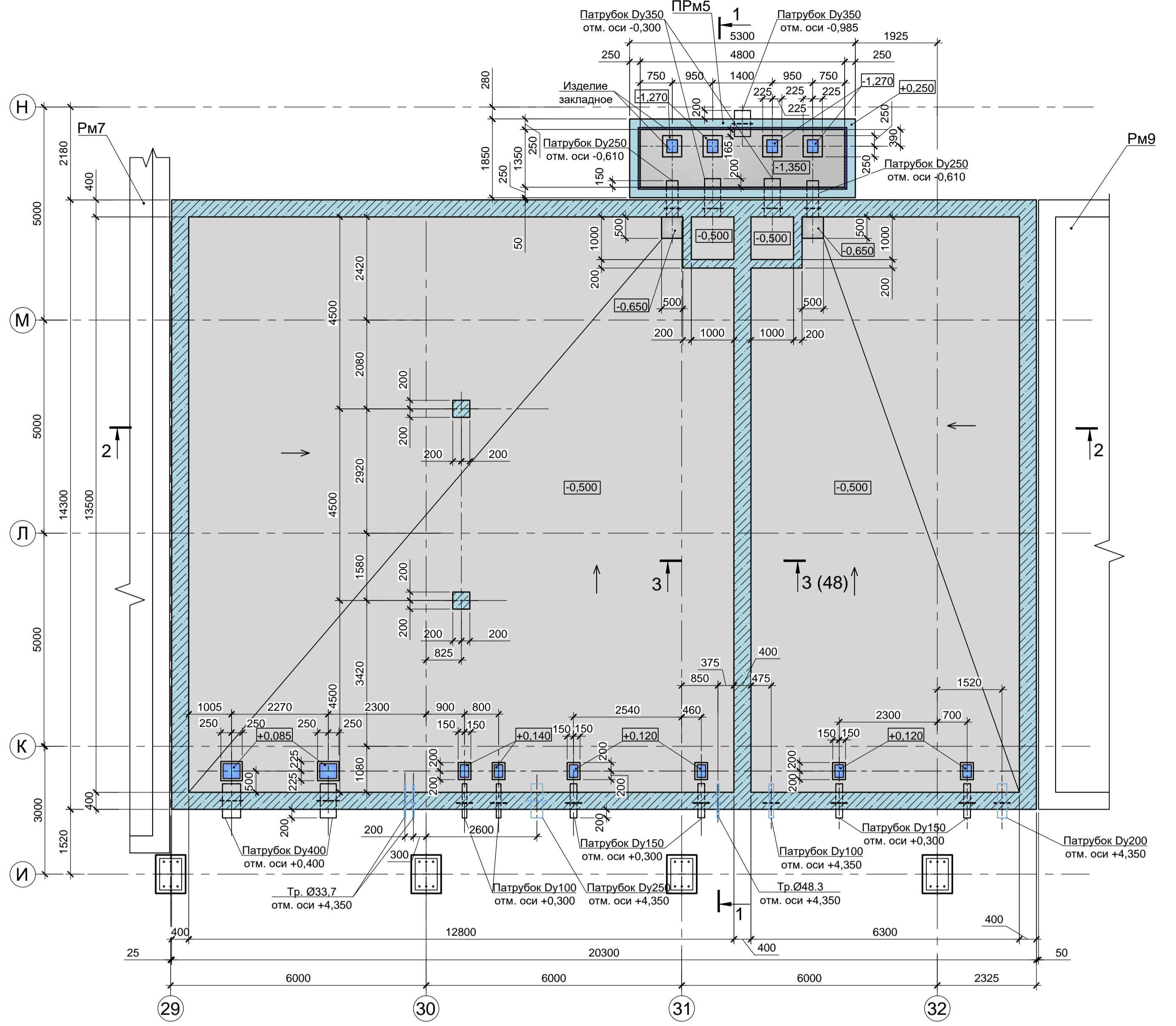
1



- 1. Опалубочные чертежи резервуара Рм7 и приемка Прм4 смотрите листы 45, 46.
- 2. Неогovorенный шаг арматуры принят 200 мм.

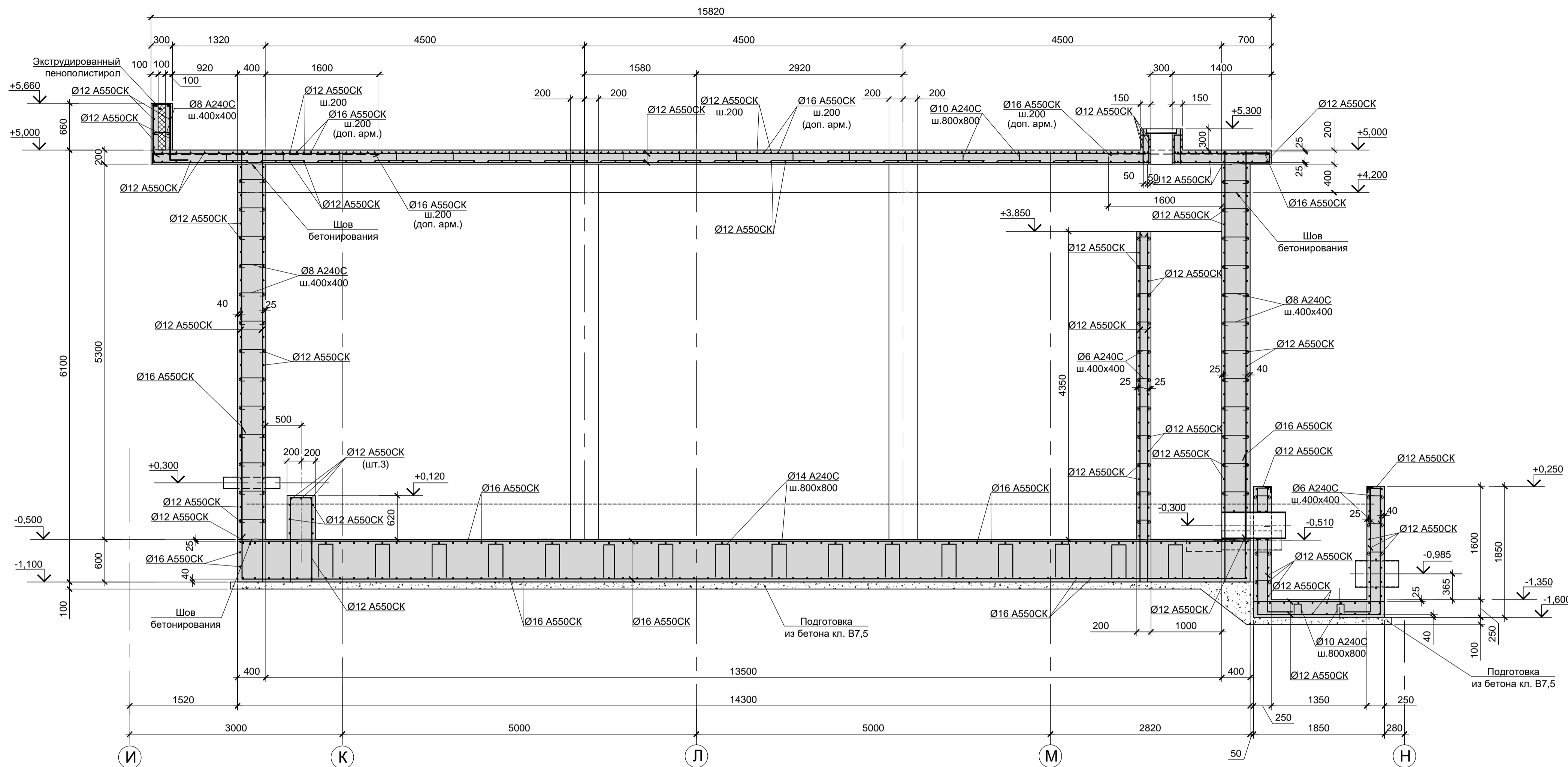
Данный чертеж не подлежит размножению или передаче другим организациям и лицам без согласования с ООО "Институт ПРОМИНВЕСТПРОЕКТ"												<p><b>9035.1-5 - КР4</b></p> <p>Акционерное общество "Металлургический Завод Балаково"</p>	
Изм.	Кол.	Лист	№ док.	Подпись	Дата	Разраб.	Макаренко	08.23	Рельсобалочный цех АО "МЗ Балаково". Комплекс электросталеплавильного производства. Блок водоподготовки	Стадия	Лист	Листов	
Проверил		Порожняк			08.23	Н. контр.	Порожняк	08.23	Резервуар Рм7 (армирование), Приемок Прм4(армирование).	П	46.1		
ГИП		Колопанов			08.23	ГИП	Колопанов	08.23		ООО «Институт «ПРОМИНВЕСТПРОЕКТ»			

### Резервуар Рм8. Приком ПРМ5 Схема расположения элементов на отм. -1,350; -0,650; -0,500; +0,250

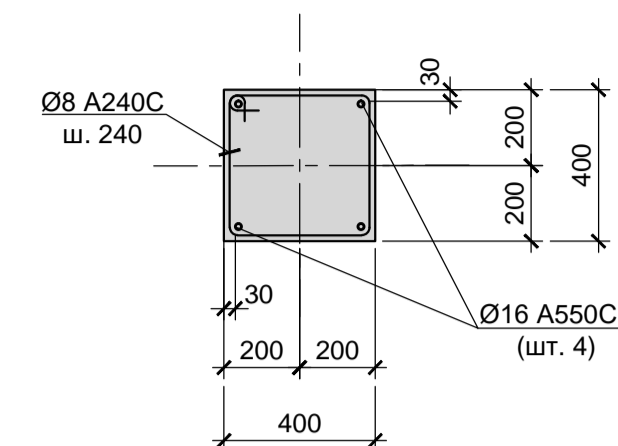


9035.1-5-КР4										
Акционерное общество "Металлургический завод Балаково"										
Изм.	Кол.	Лист	Инд.	Подп.	Дата	Рельсобалочный цех АО "МЗ Балаково".		Стадия	Лист	Листов
Разработал	Макаренко	08.23			08.23	Комплекс электротеплоплавильного производства. Блок водоподготовки.		П	47	
Проверил	Порожняк	08.23								
Н.контроль	Порожняк	08.23			08.23	Резервуар Рм8 (опалубка).		ООО «ИНСТИТУТ «ПРОМИНВЕСТПРОЕКТ»		
ГИП	Колопанов	08.23			08.23	Приямки ПРМ5 (опалубка)				

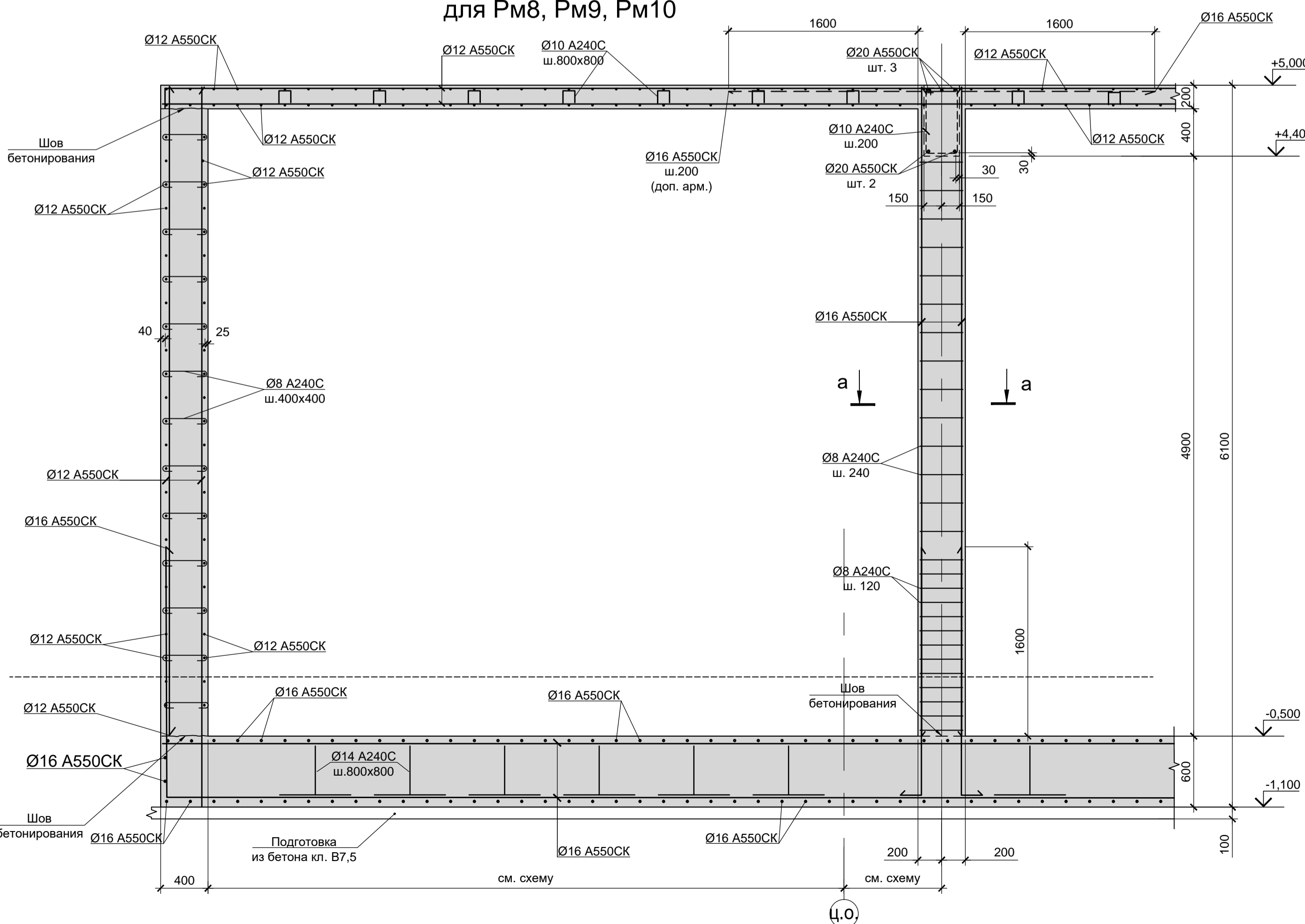
1 - 1 (армирование)  
для Рм8, Рм9, Рм10, Прм5, Прм6, Прм7



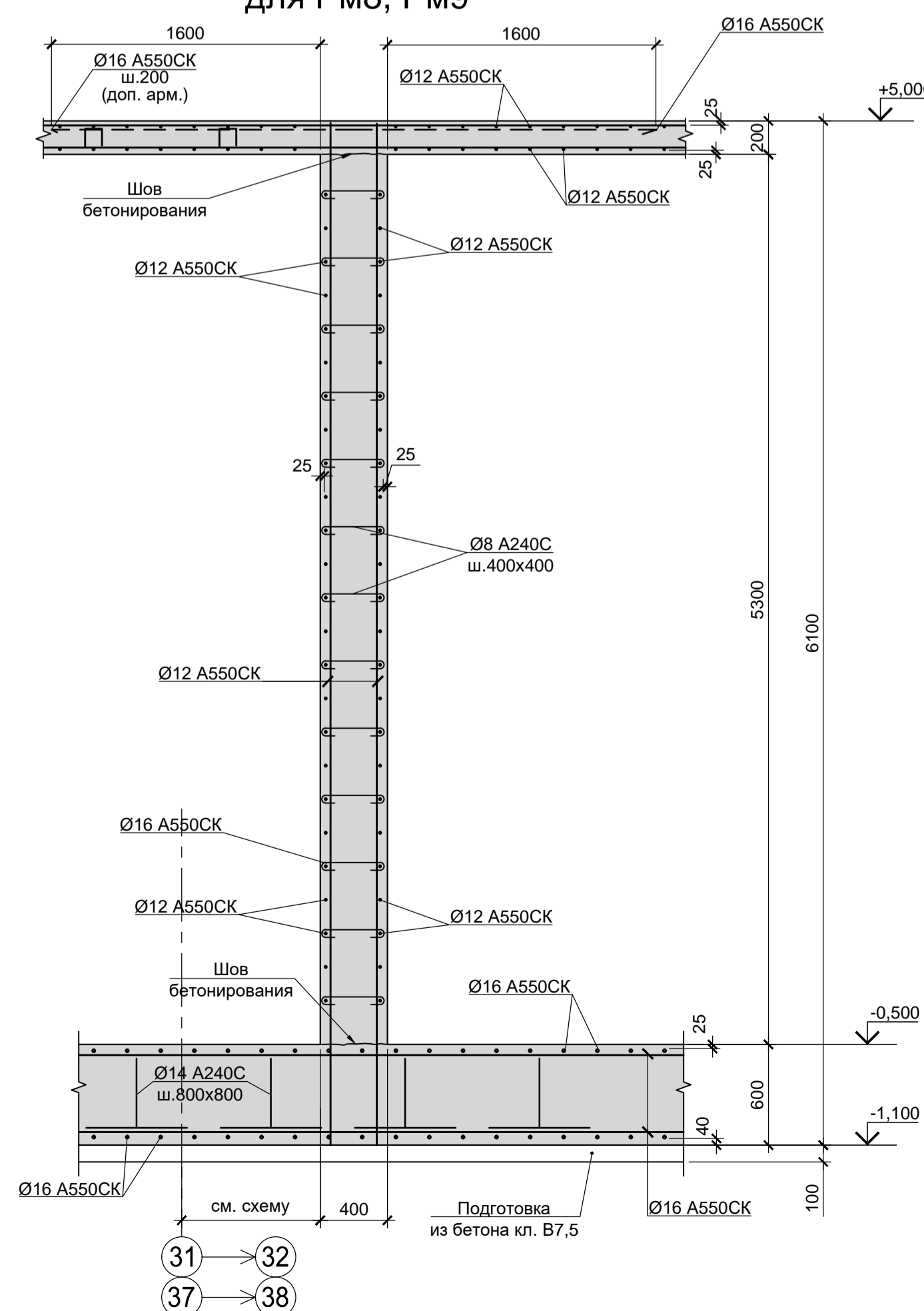
а - а  
(армирование колонн  
Рм8, Рм9, Рм10)



2 - 2 (армирование)  
для Рм8, Рм9, Рм10



3 - 3 (армирование)  
для Рм8, Рм9

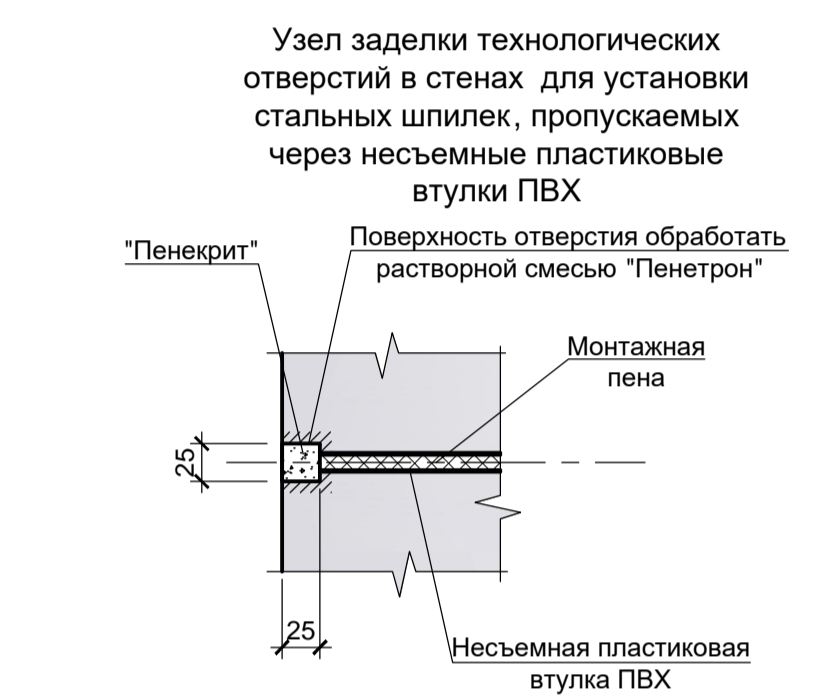
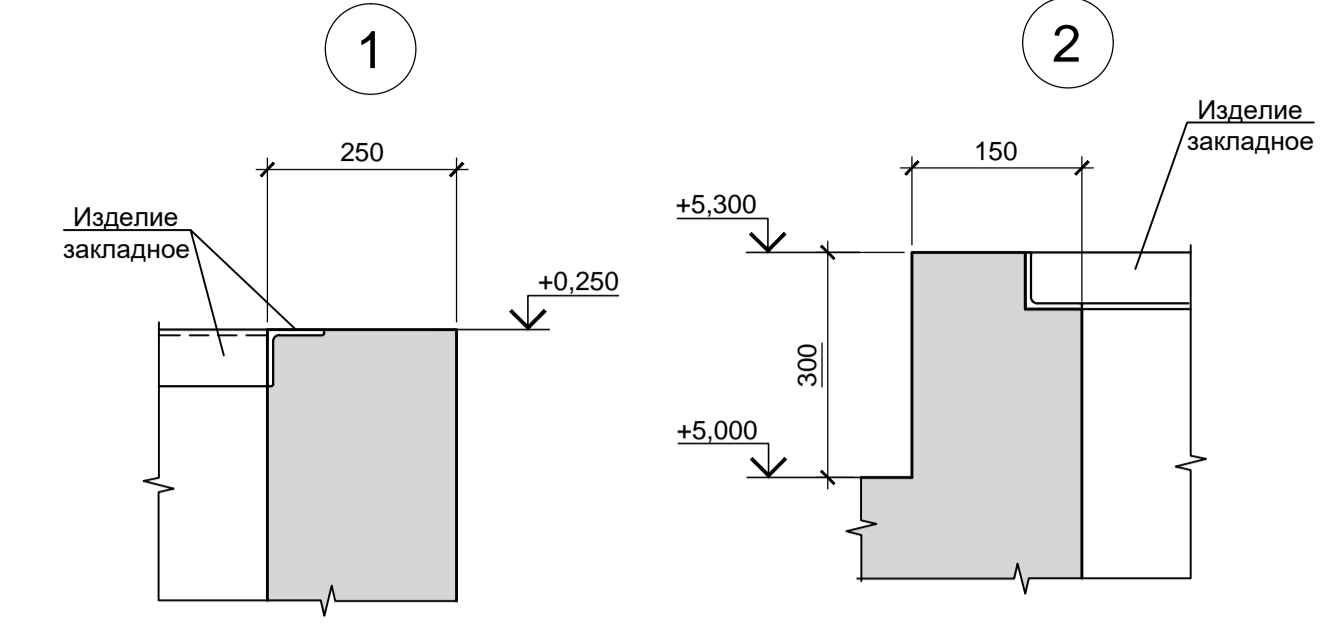
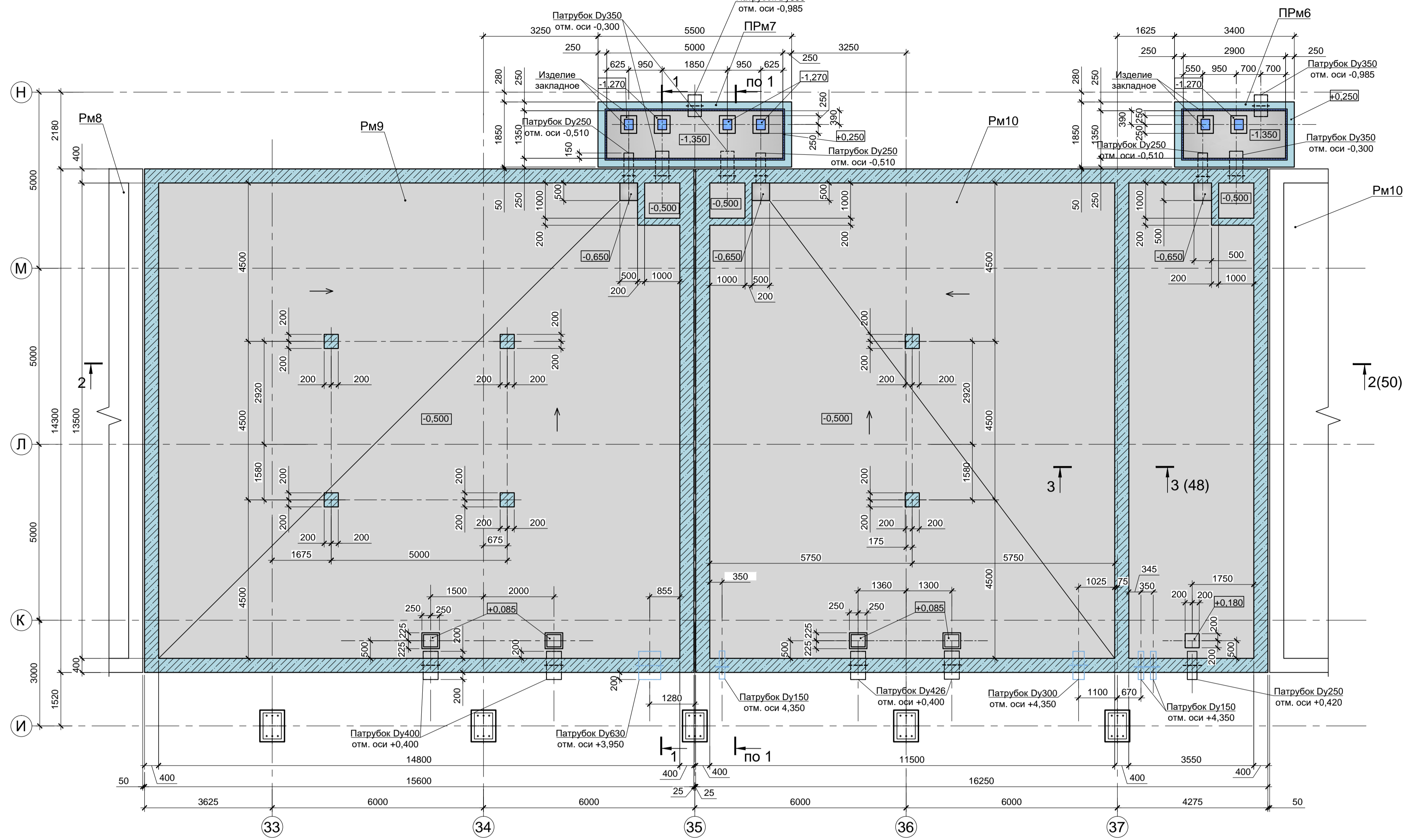


1. Опалубочный чертеж резервуара Рм8 и прямая Прм5 смотрите лист 47. Опалубочные чертежи резервуаров Рм9, Рм10 смотрите листы 49, 50.
2. Неоговоренный шаг арматуры принят 200мм.
3. Разрезы 1-1...3-3 замаркированы на листах 47, 49, 50.

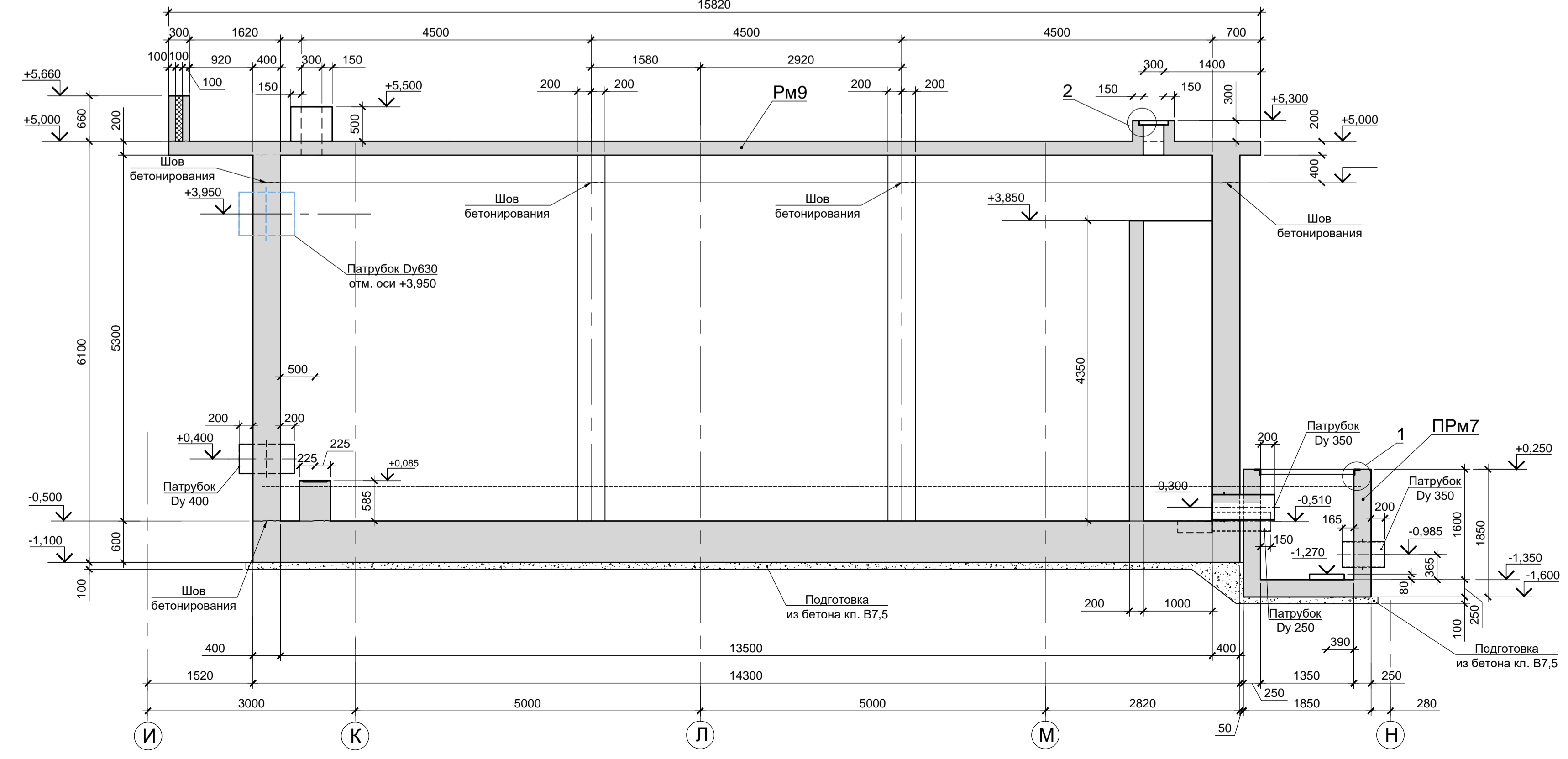
Согласовано:  
Имя, инициалы  
Подп. и дата  
Имя, инициалы

Данный чертеж не подлежит размещению или передаче другим организациям и лицам без согласования с ООО "Институт ПРОМИНВЕСТПРОЕКТ"		9035.1-5-КР4		Акционерное общество "Металлургический завод Балаково"	
Изм.	Кол.	Лист	Чдк.	Подп.	Дата
Разработал	Макаренко	08.23	Рельсобалочный цех АО "МЗ Балаково".	Стадия	Лист
Проверил	Порожняк	08.23	Комплекс электросталеплавильного производства. Блок водоподготовки.	П	48
Нач. отд.	Порожняк	08.23	Резервуары Рм8, Рм9, Рм10 (Армирование)	ООО «Институт «ПРОМИНВЕСТПРОЕКТ»	
Н.контроль	Порожняк	08.23			
ГИП	Колюпанов	08.23			

Резервуары Рм9, Рм10. Пряжки ПРм6, ПРм7  
 Схема расположения элементов на отм. -1,350; -0,650; -0,500; +0,250



1 - 1



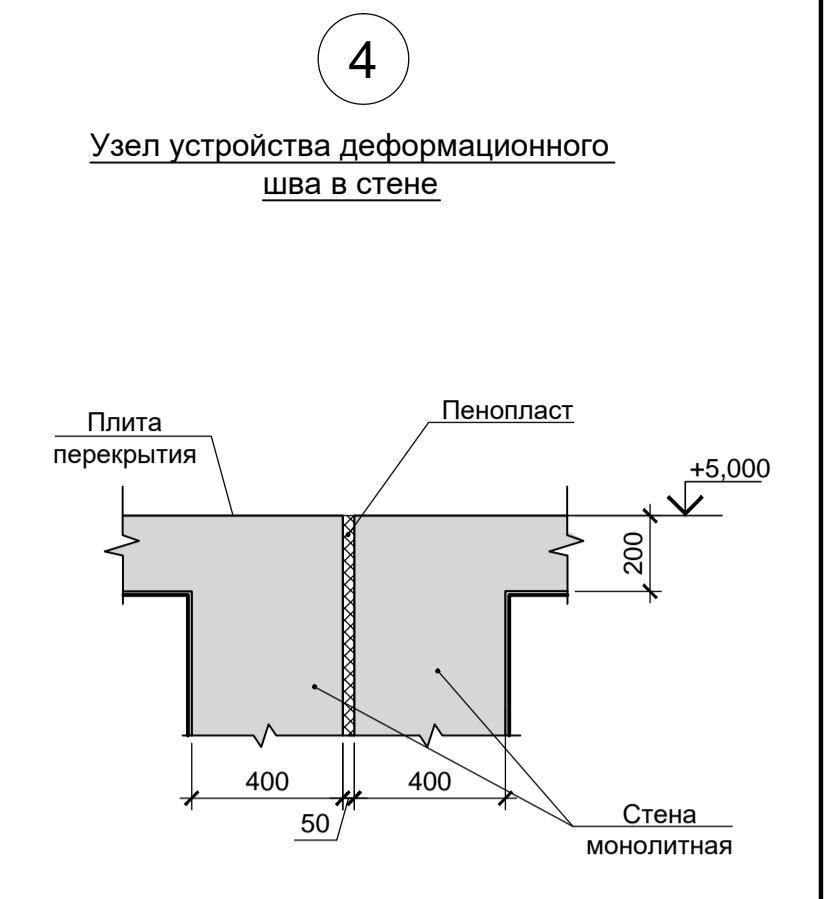
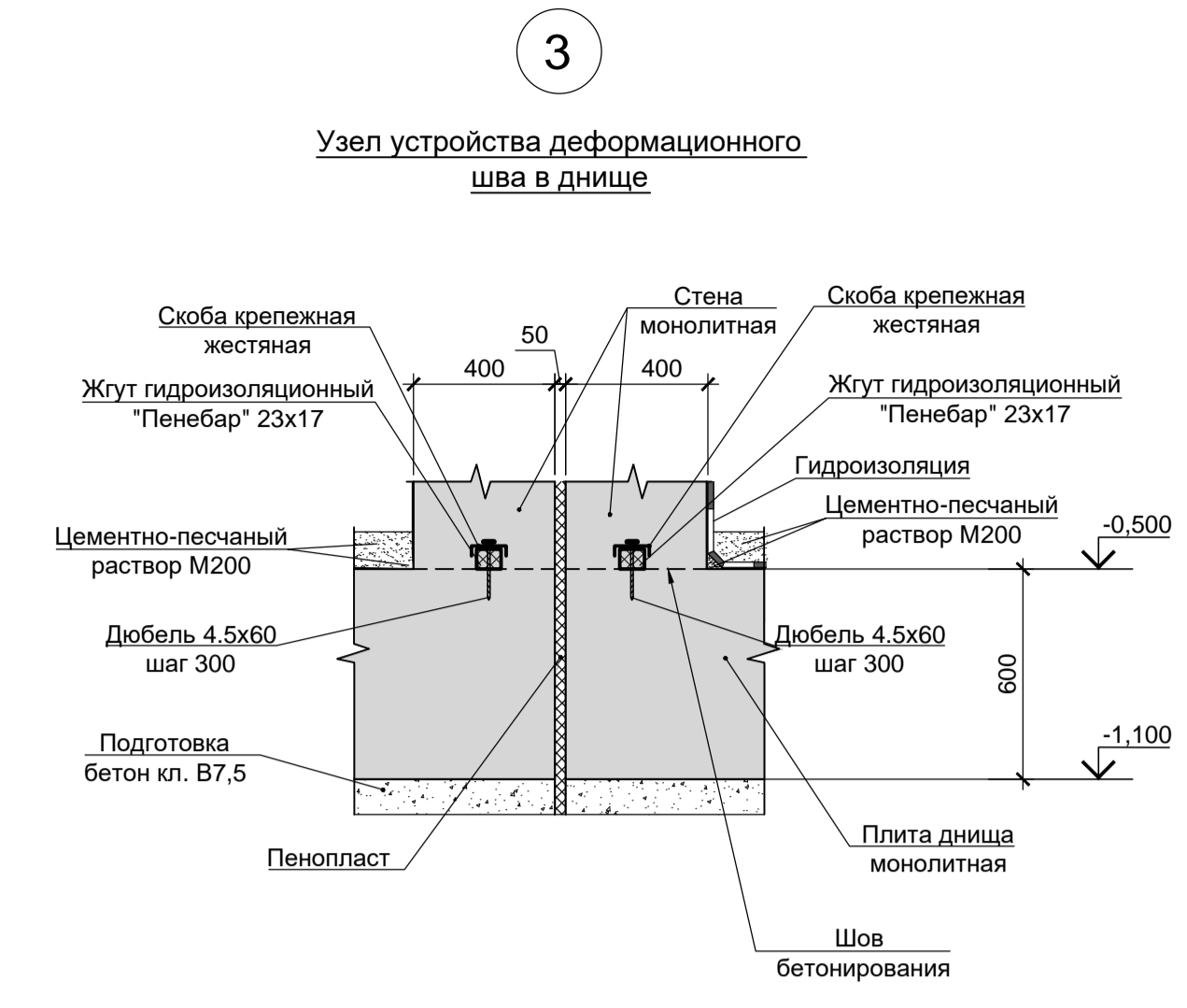
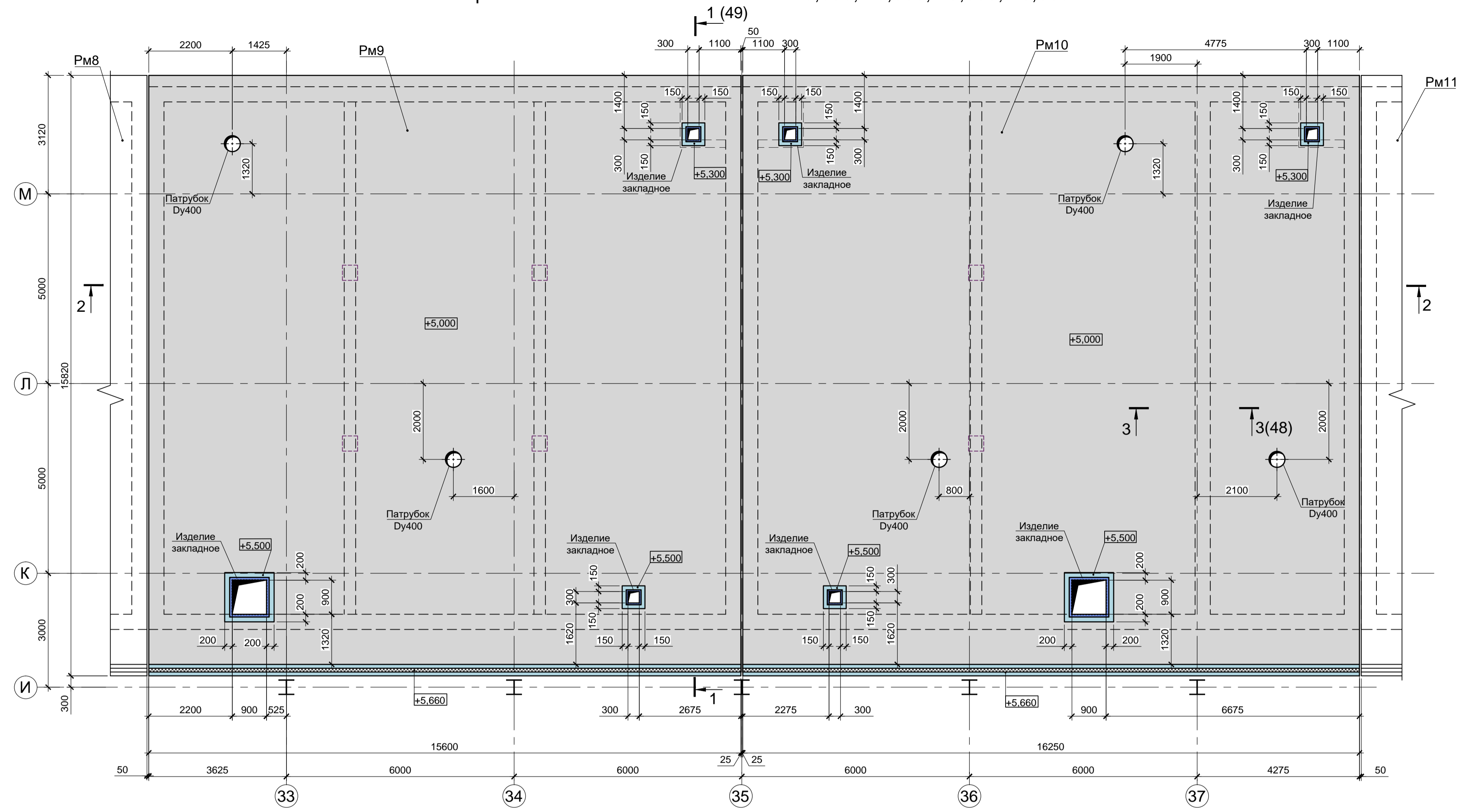
1. Схему расположения конструкций подземного хозяйства смотрите лист 24.
2. Монолитные конструкции запроектированы из бетона класса В25, W8, F200 с добавлением в бетонную смесь гидроизоляционной смеси Пенетрон Адмикс. Расход Пенетрон Адмикс на 1м³ бетона составляет - 4 кг.
3. Под плитой дна резервуара и пряжки предусмотреть бетонную подготовку из бетона класса В7,5 толщиной 100мм. Размеры подготовки в плане принимать в каждом направлении на 100мм больше, чем размеры плиты дна.
4. Армирование резервуаров Рм9, Рм10 и пряжек ПРм5, ПРм6 смотрите лист 48.

Согласовано:  
 Подп. и дата  
 Имя И.И. Подп.

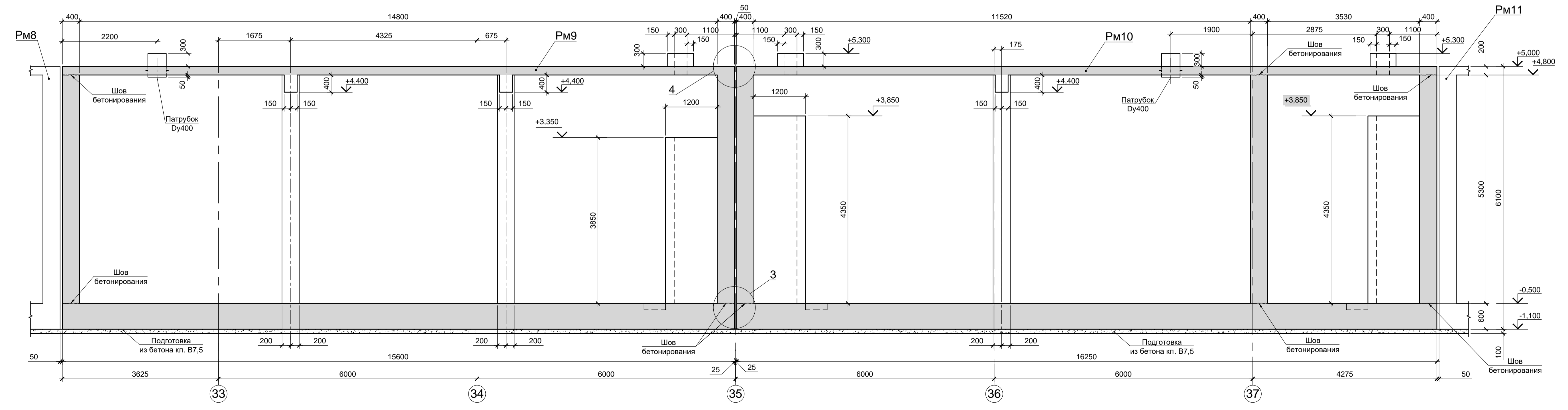
9035.1-5-КР4										
Акционерное общество "Металлургический завод Балаково"										
Изм.	Кол.	Лист	Чдок.	Подп.	Дата	Рельсобалочный цех АО "МЗ Балаково". Комплекс электросталеплавильного производства. Блок водоподготовки.		Стадия	Лист	Листов
Разработал	Макаренко				08.23			П	49	
Проверил	Порожняк				08.23					
Н.контроль	Порожняк				08.23	Резервуары Рм9, Рм10 (опалубка). Пряжки ПРм6, ПРм7 (опалубка). Разрез 1 - 1				
ГИП	Колопанов				08.23					



### Резервуары Рм9, Рм10 Схема расположения элементов на отм. +5,000; +5,300; +5,500; +5,660



### 2 - 2

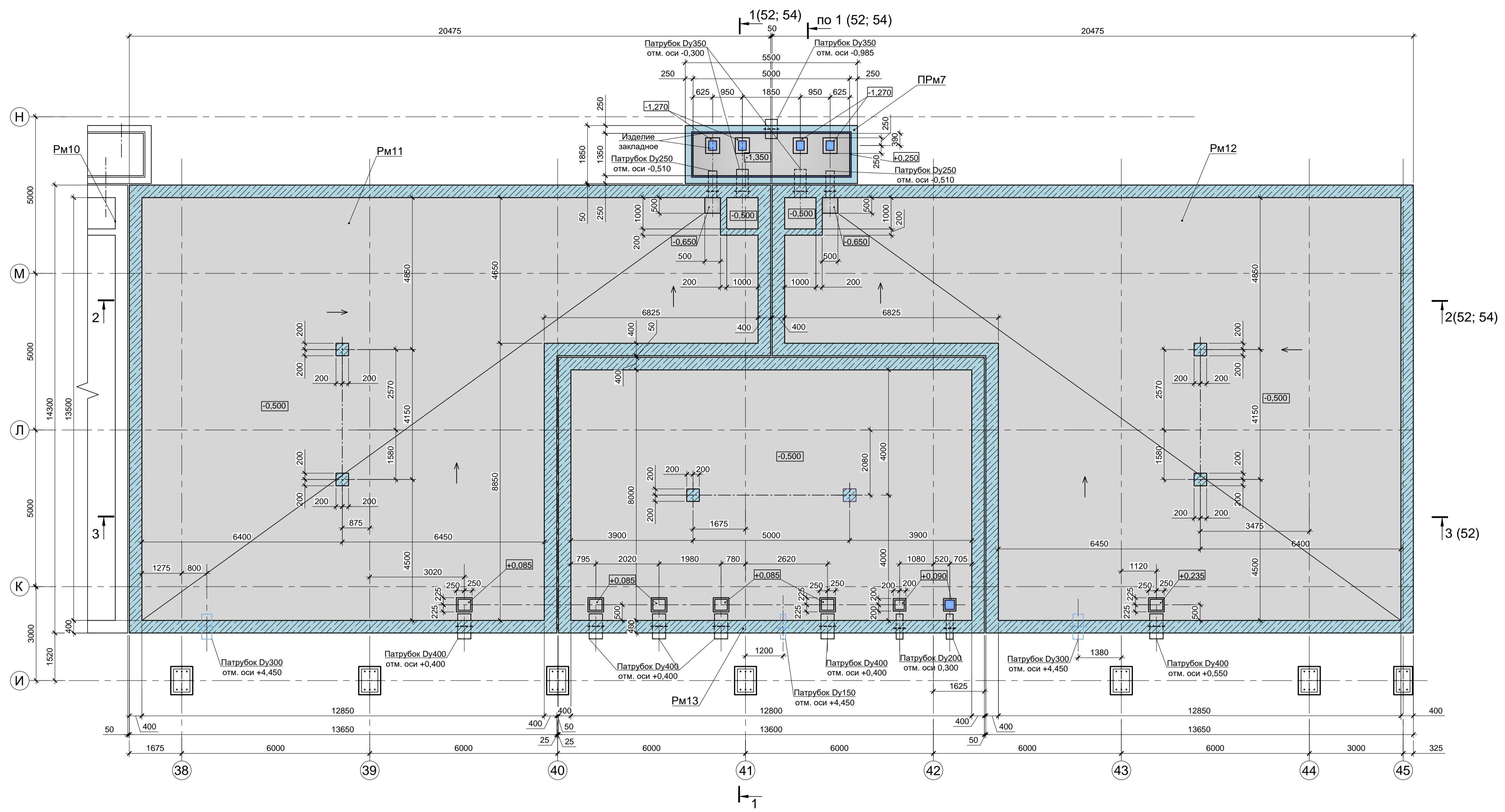


1. Схему расположения конструкций подземного хозяйства смотрите лист 24.
2. Монолитные конструкции запроектированы из бетона класса В25, W8, F200 с добавлением в бетонную смесь гидроизоляционной смеси Пенетрон Адмикс. Расход Пенетрон Адмикс на 1м³ бетона составляет - 4 кг.
3. Под плитой дна резервуаров и приямка предусмотреть бетонную подготовку из бетона класса В7.5 толщиной 100мм. Размеры подготовки в плане принимать в каждом направлении на 100мм больше, чем размеры плиты дна.
4. Армирование Рм9, Рм10 и Рм6, Рм7 смотрите лист 48.

<p>Данный чертеж не подлежит размещению или передаче другим организациям и лицам без согласования с ООО "Институт ПРОМИНВЕСТПРОЕКТ"</p>												
<b>9035.1-5-КР4</b>												
Акционерное общество "Металлургический завод Балаково"												
Изм.	Кол.	Лист	Чдк.	Подп.	Дата	Рельсобалочный цех АО "ИЗ Балаково". Комплекс электросталеплавильного производства. Блок водоподготовки.				Стадия	Лист	Листов
Разработал	Макаренко				08.23					П	50	
Проверил	Порожняк				08.23							
Н.контроль	Порожняк				08.23	Резервуары Рм9, Рм10 (опалубка).				ООО «Институт «ПРОМИНВЕСТПРОЕКТ»		
ГИП	Колюпанов				08.23	Разрез 2 - 2						

Согласовано:  
 Имя, Имя И.  
 Подп. и дата  
 Власт. Имя И.

### Резервуары Рм11, Рм12, Рм13. Прямок ПРМ7 Схема расположения элементов на отм. -1,350; -0,650; -0,500; +0,250

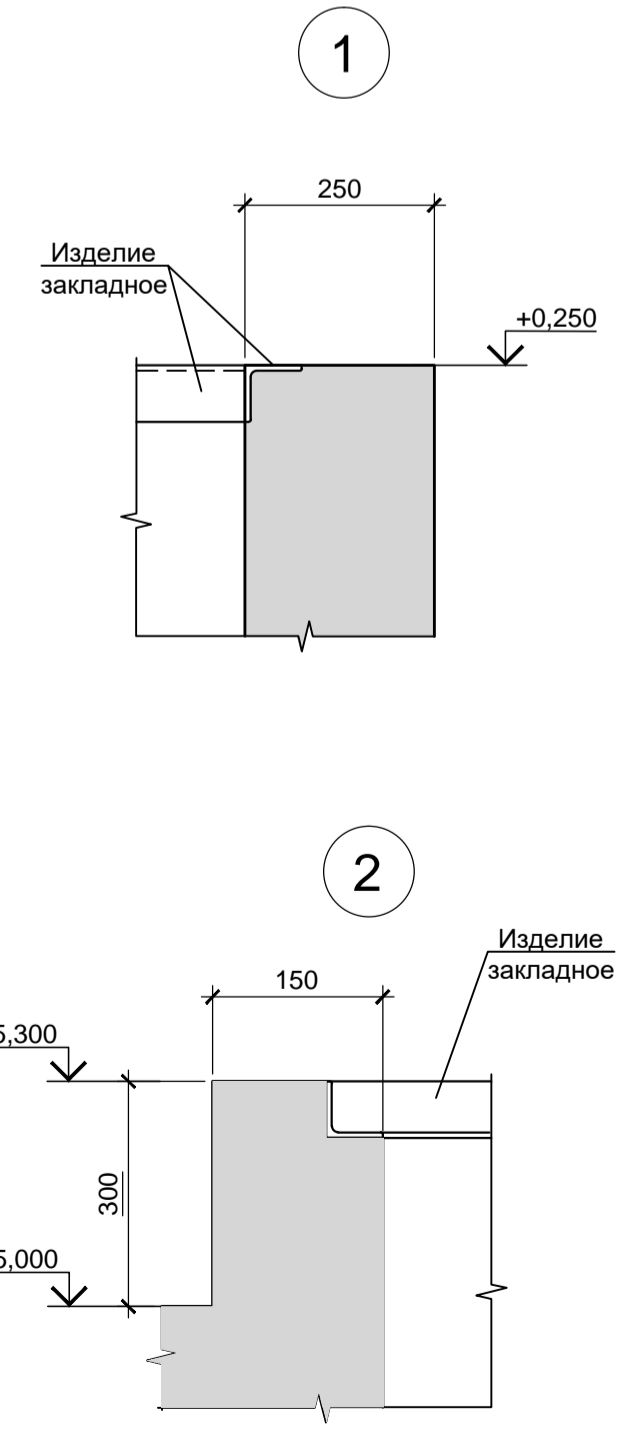
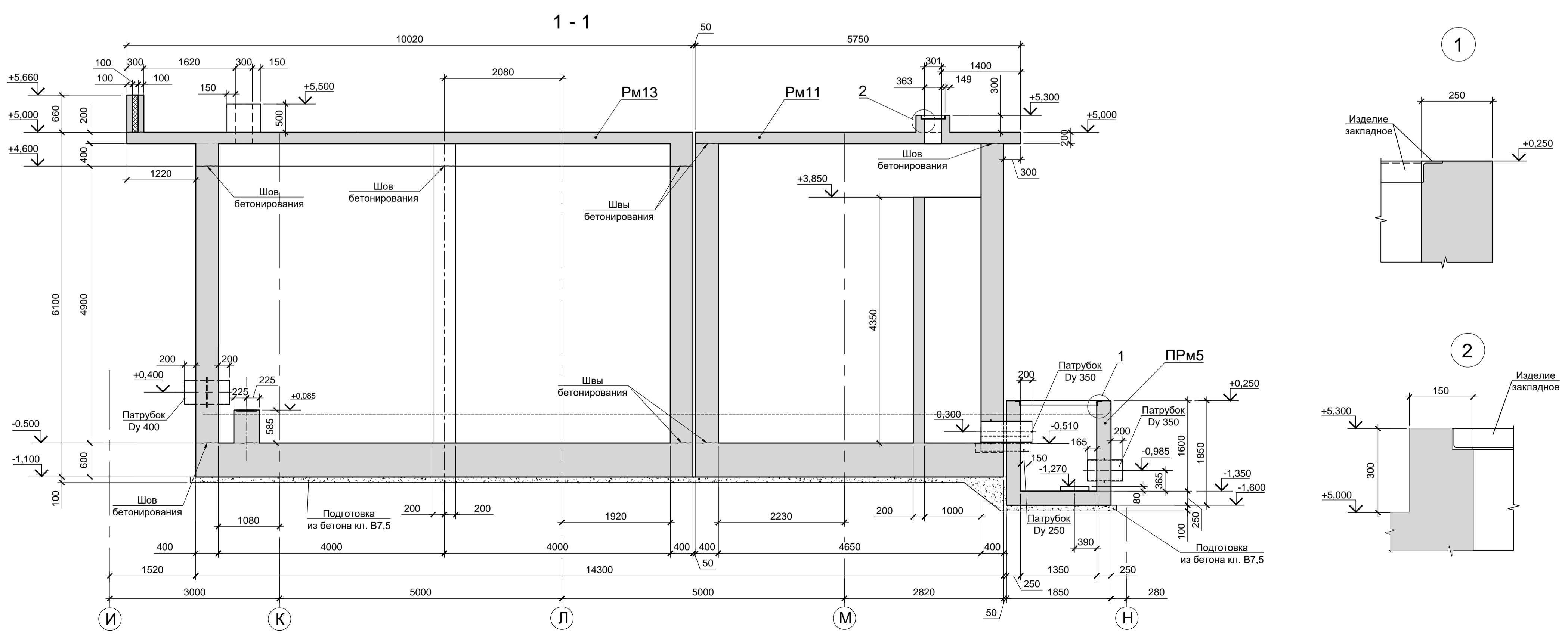
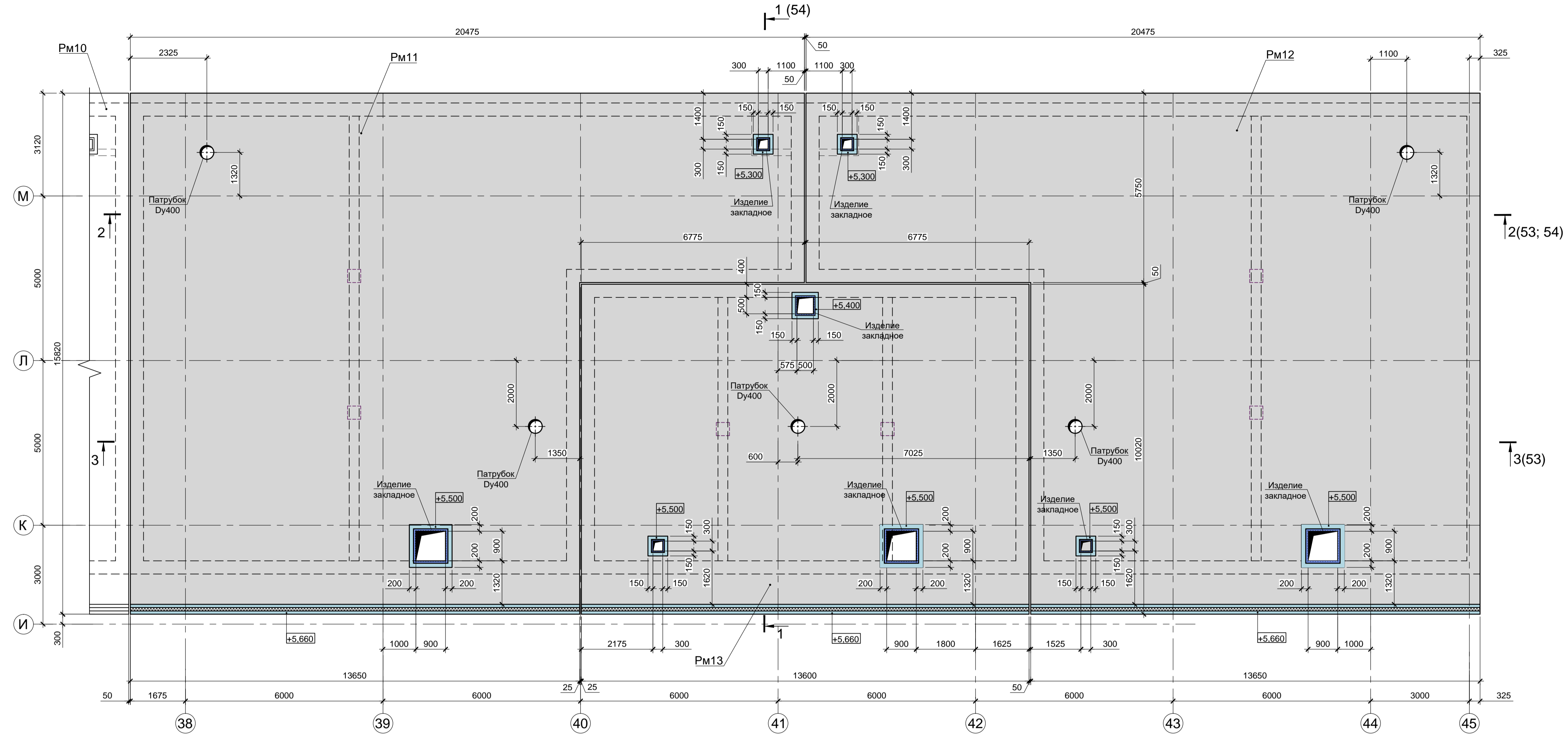


1. Схему расположения конструкций подземного хозяйства смотрите лист 24.
2. Монолитные конструкции запроектированы из бетона класса В25, W8, F200 с добавлением в бетонную смесь гидроизоляционной смеси Пенетрон Адмикс. Расход Пенетрон Адмикс на 1м³ бетона составляет - 4 кг.
3. Под плитой дна резервуаров и прямока предусмотреть бетонную подготовку из бетона класса В7.5 толщиной 100мм. Размеры подготовки в плане принимать в каждом направлении на 100мм больше, чем размеры плиты дна.
4. Армирование Рм11, Рм12, Рм13 смотрите лист 53. Армирование прямока ПРМ7 смотрите лист 54.

Согласовано:	
Имя и дата	Взам. инв. N
Подп. и дата	
Имя и дата	

9035.1-5-КР4									
Акционерное общество "Металлургический завод Балаково"									
Изм.	Кол.	Лист	Индок.	Подп.	Дата	Рельсобалочный цех АО "МЗ Балаково". Комплекс электросталеплавильного производства. Блок водоподготовки.	Стадия	Лист	Листов
Разработал	Макаренко				08.23		П	51	
Проверил	Порожняк				08.23	Резервуары Рм11, Рм12, Рм13. Прямок ПРМ7. Схема расположения элементов на отм. -1,350; -0,650; -0,500; +0,250	ООО «Институт «ПРОМИНВЕСТПРОЕКТ»		
Н.контроль	Порожняк				08.23				
ГИП	Колопанов				08.23				

Резервуары Рм11, Рм12, Рм13  
 Схема расположения элементов на отм. +5,000; +5,150; +5,400; +5,660



1. Схему расположения конструкций подземного хозяйства смотрите лист 24.
2. Монолитные конструкции запроектированы из бетона класса В25, W8, F200 с добавлением в бетонную смесь гидроизоляционной смеси Пенетрон Адмикс. Расход Пенетрон Адмикс на 1м<sup>3</sup> бетона составляет - 4 кг.
3. Под плитой дна резервуаров и прямых предусмотреть бетонную подготовку из бетона класса В7.5 толщиной 100мм. Размеры подготовки в плане принимать в каждом направлении на 100мм больше, чем размеры плиты дна.
4. Армирование Рм11, Рм12, Рм13 смотрите лист 53. Армирование прямых Рм7 смотрите лист 54.

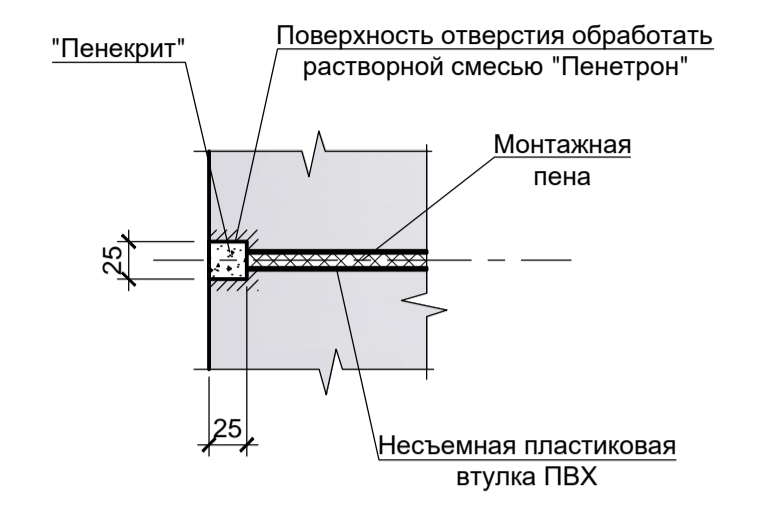
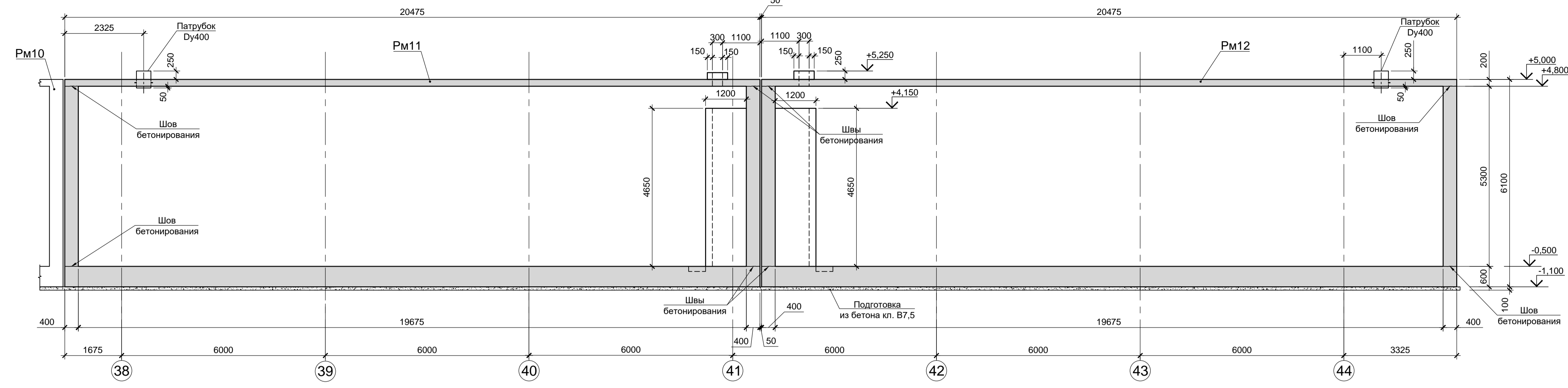
Согласовано:

Имя И.подп.	Дата
Взам. инв.И	

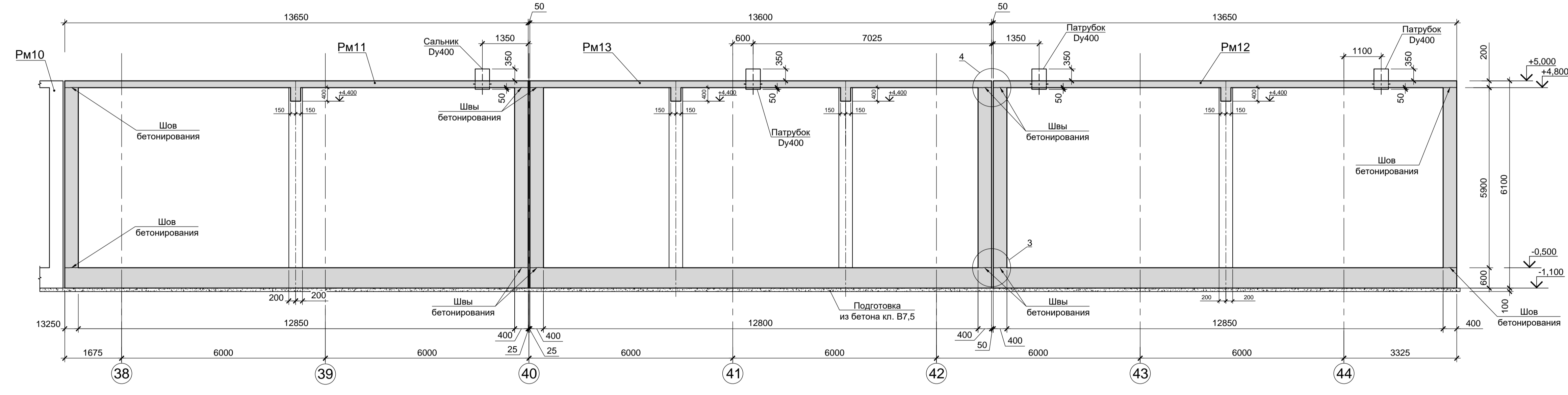
Данный чертеж не подлежит размещению или передаче другим организациям и лицам без согласования с ООО "Институт ПРОМИНВЕСТПРОЕКТ"						<b>9035.1-5-КР4</b>									
						Акционерное общество "Металлургический завод Балаково"						Стадия		Лист	
Изм.	Кол.	Лист	Изд.	Подп.	Дата	Разработал	Макаренко	08.23	Проверил	Порожняк	08.23	Рельсобалочный цех АО "МЗ Балаково". Комплекс электросталеплавильного производства. Блок водоподготовки.	П	52	
Н.контроль	Порожняк	08.23	ГИП	Колюпанов	08.23	Резервуары Рм11, Рм12, Рм13 Схема расположения элементов на отм. +5,000; +5,150; +5,400; +5,660. Разрез 1-1						ООО «Институт «ПРОМИНВЕСТПРОЕКТ»			

Узел заделки технологических отверстий в стенах для установки стальных шпилек, пропускаемых через несъемные пластиковые втулки ПВХ

2 - 2 (51, 52)



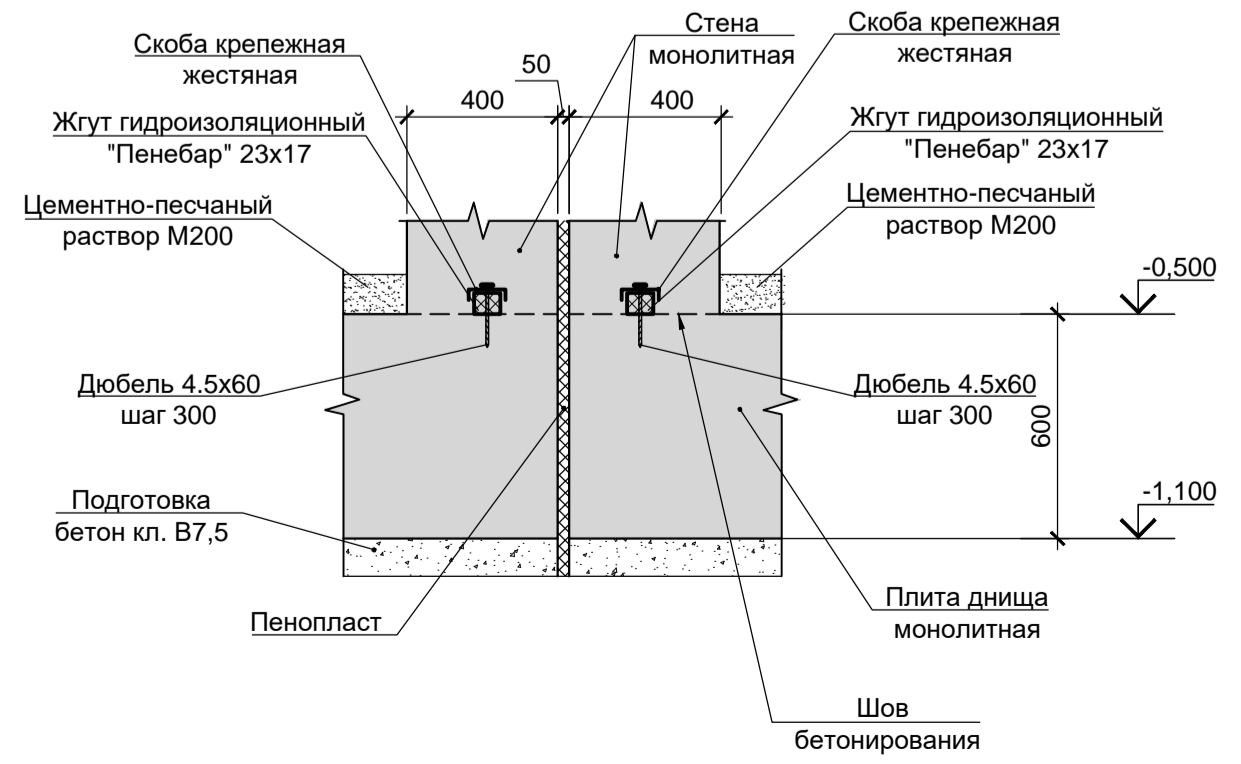
3 - 3 (51, 52)



1. Схему расположения конструкций подземного хозяйства смотрите лист 24.
2. Монолитные конструкции запроектированы из бетона класса В25, W8, F200 с добавлением в бетонную смесь гидроизоляционной смеси Пенетрон Адмикс. Расход Пенетрон Адмикс на 1м³ бетона составляет - 4 кг.
3. Под плитой днища резервуаров и прямка предусмотреть бетонную подготовку из бетона класса В7.5 толщиной 100мм. Размеры подготовки в плане принимать в каждом направлении на 100мм больше, чем размеры плиты днища.
4. Армирование Рм11, Рм12, Рм13 смотрите лист 53. Армирование прямка Рм7 смотрите лист 54.
5. Разрезы замаркированы на листах 51, 52.

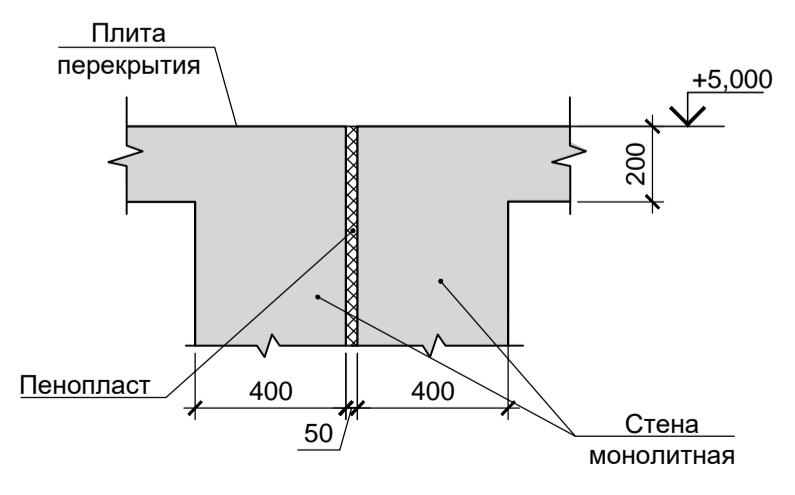
3

Узел устройства деформационного шва в днище



4

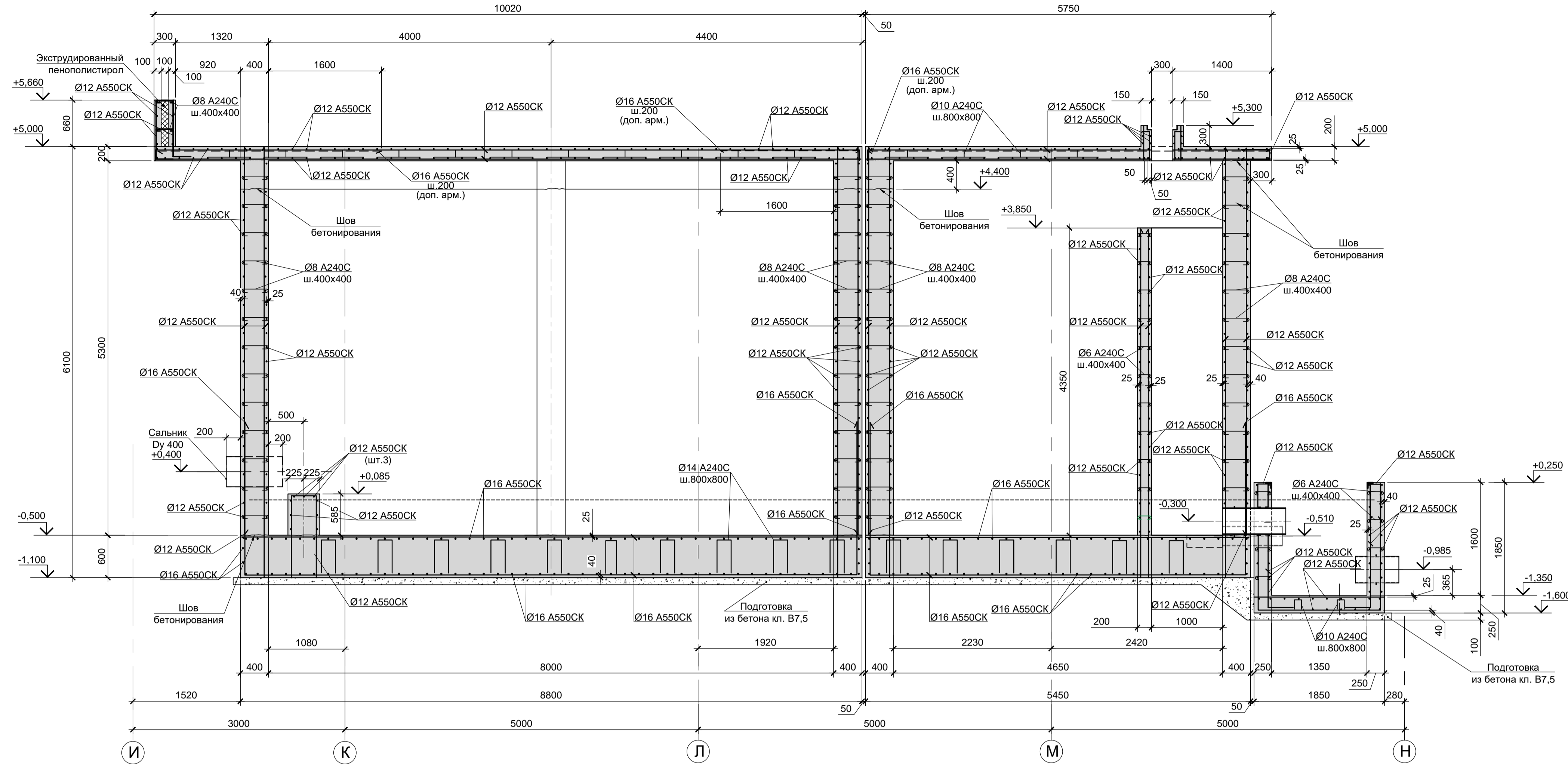
Узел устройства деформационного шва в стене



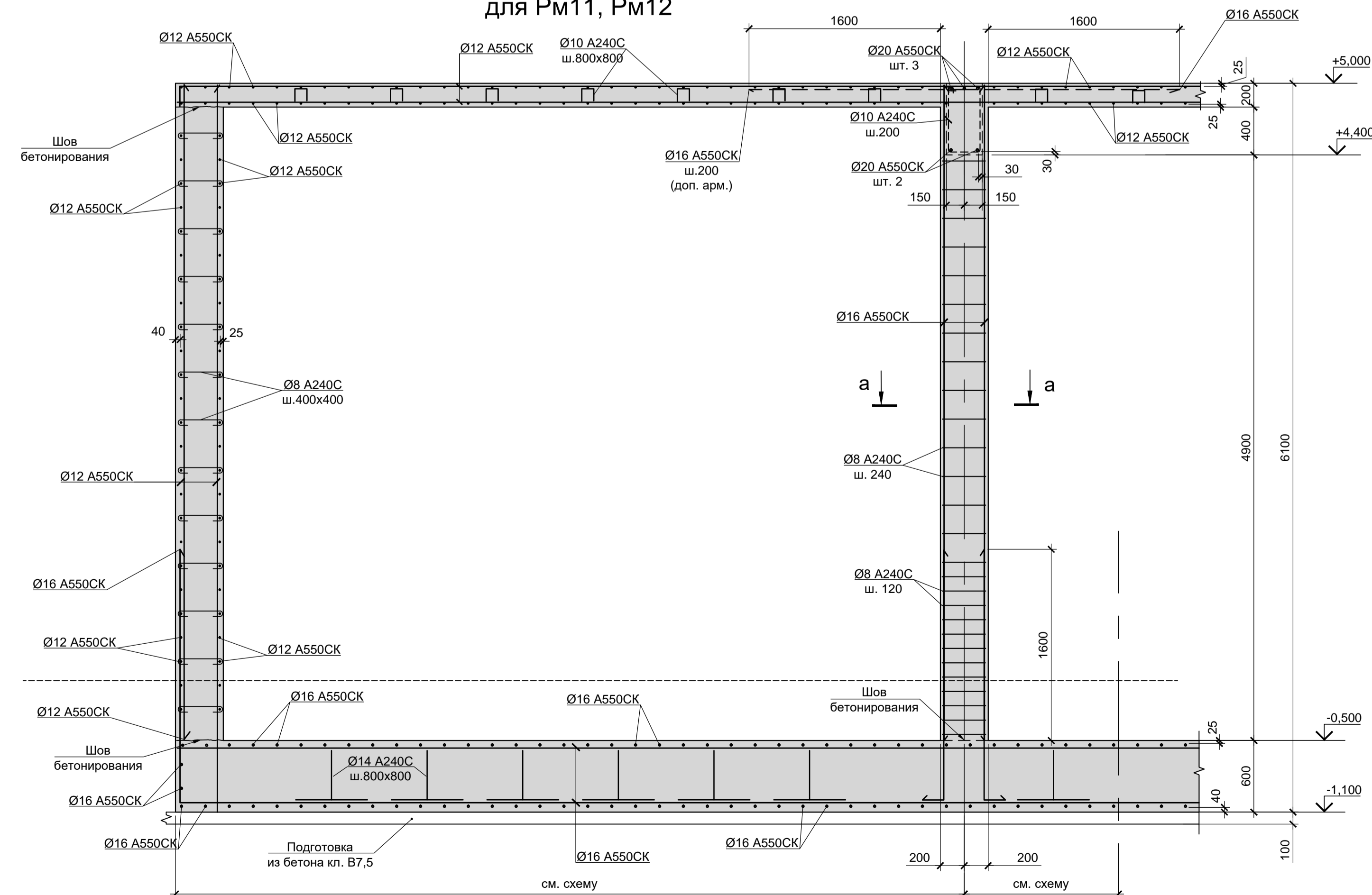
Согласовано:
Имя и дата
Подп. и дата
Взам. инв. N
Имя и дата
Подп. и дата
Имя и дата
Подп. и дата

9035.1-5-КР4									
Акционерное общество "Металлургический завод Балаково"									
Изм.	Кол.	Лист	Идок.	Подп.	Дата	Рельсбалочный цех АО "МЗ Балаково". Комплекс электросталеплавильного производства. Блок водоподготовки.	Стадия	Лист	Листов
Разработал	Макаренко				08.23		Резервуары Рм11, Рм12, Рм13 (опалубка) Разрезы 2-2, 3-3	П	53
Проверил	Порожняк				08.23				
Н.контроль	Порожняк				08.23				
ГИП	Колопанов				08.23				
							ООО «Институт «ПРОМИНВЕСТПРОЕКТ»		
Формат А1									

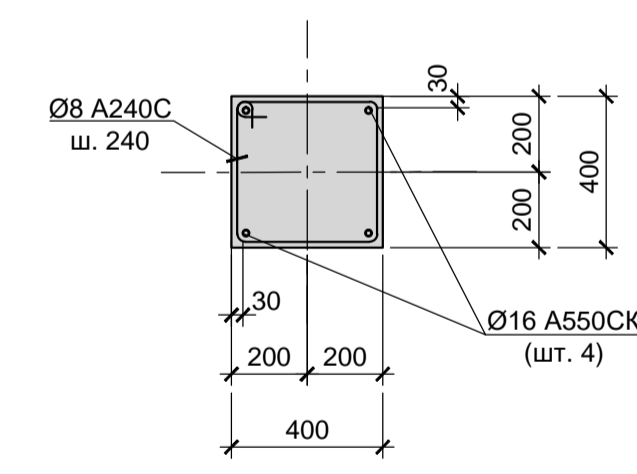
1 - 1 (армирование)  
для Рм11, Рм12, Рм13



3 - 3 (армирование)  
для Рм11, Рм12



а - а  
(армирование колонн  
Рм10, Рм11, Рм12)



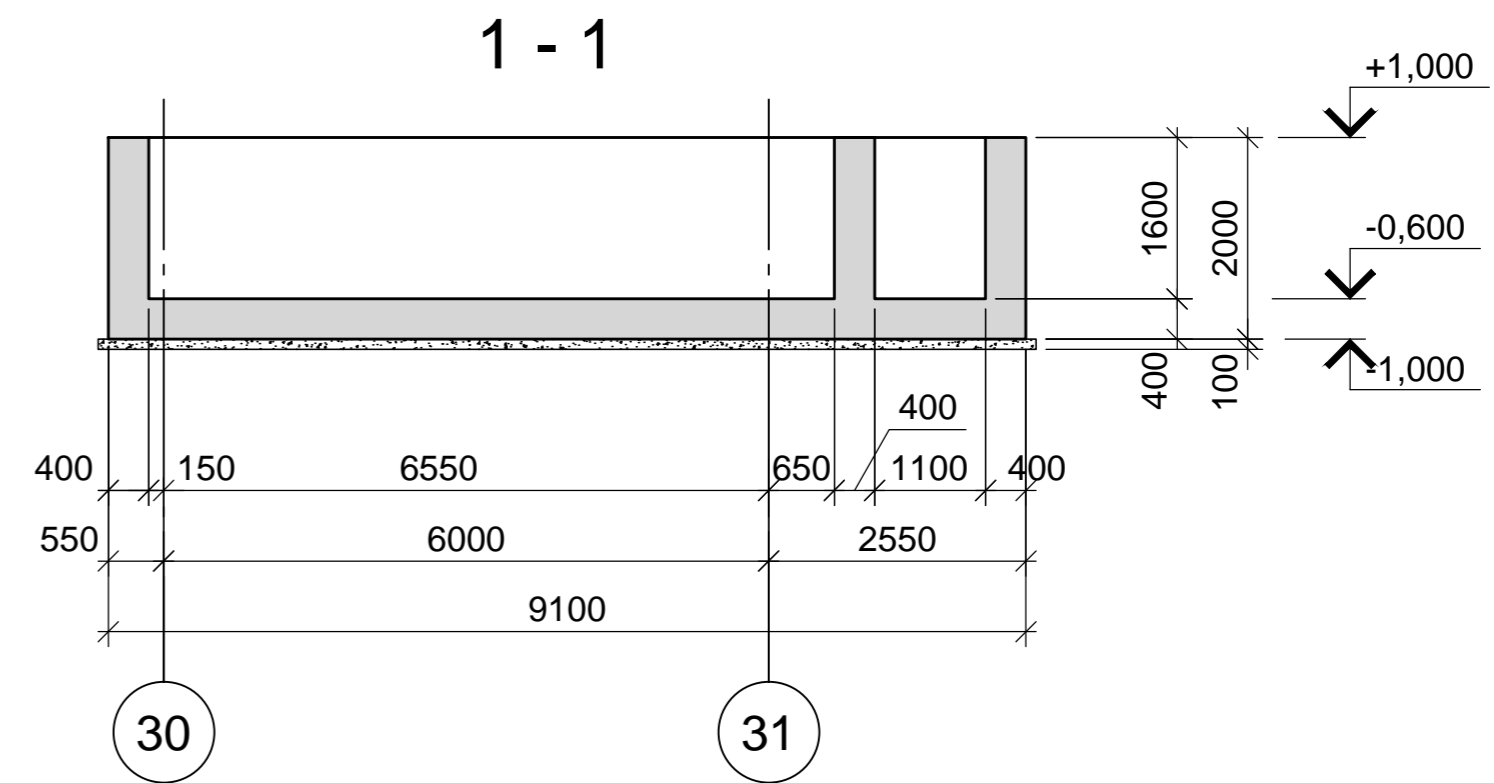
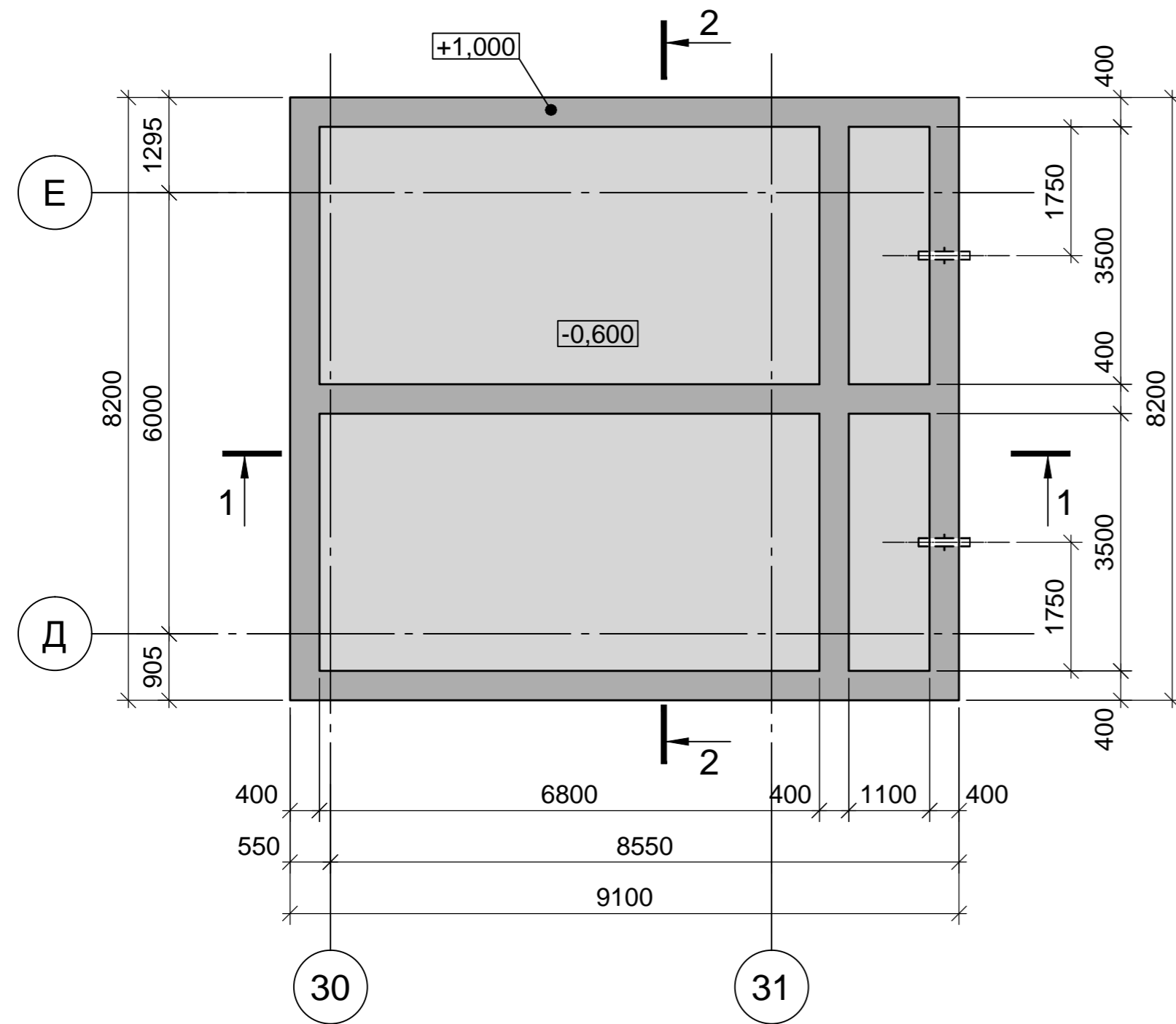
1. Опалубочные чертежи резервуаров Рм11, Рм12, Рм13 и приемка ПРМ7 смотрите листы 51, 52, 53.
2. Неоговоренный шаг арматуры принят 200мм.
3. Разрезы 1-1, 2-2 замаркированы на листах 51, 52.

Согласовано:  
  
 Подп. и дата  
  
 Имя И.И.

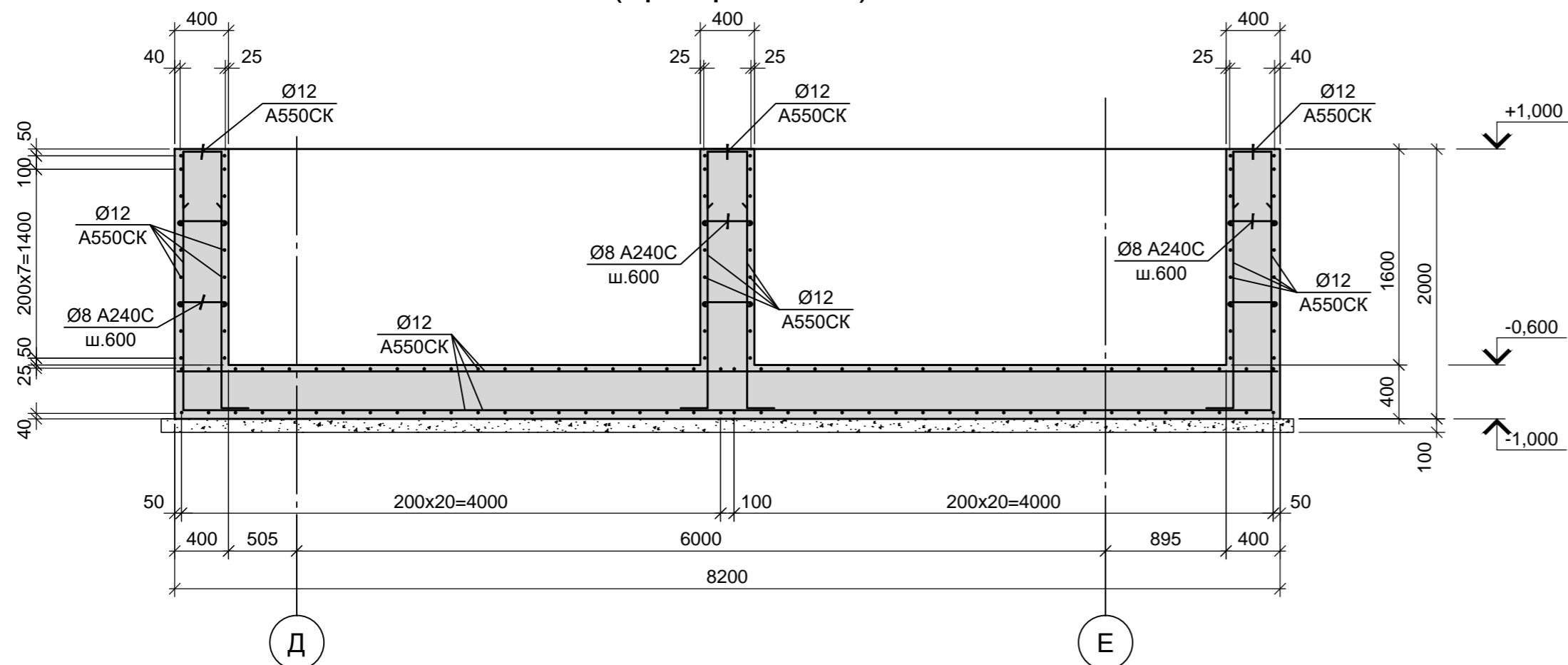
9035.1-5-КР4										
Акционерное общество "Металлургический завод Балаково"										
Изм.	Кол.	Лист	Чдок.	Подп.	Дата	Рельсобалочный цех АО "МЗ Балаково". Комплекс электросталеплавильного производства. Блок водоподготовки.		Стадия	Лист	Листов
Разработал	Макаренко				08.23			П	54	
Проверил	Порожняк				08.23					
Н.контроль	Порожняк				08.23	Резервуары Рм11, Рм12, Рм13, приямки ПРМ7 (армирование)		ООО «Институт «ПРОМИВЕСТПРОЕКТ»		
ГИП	Колопанов				08.23					

39 → 40  
 41 → 42  
 44 → 45

Схема расположения элементов резервуара Рм14  
на отм. 0.000



2 - 2  
(армирование)



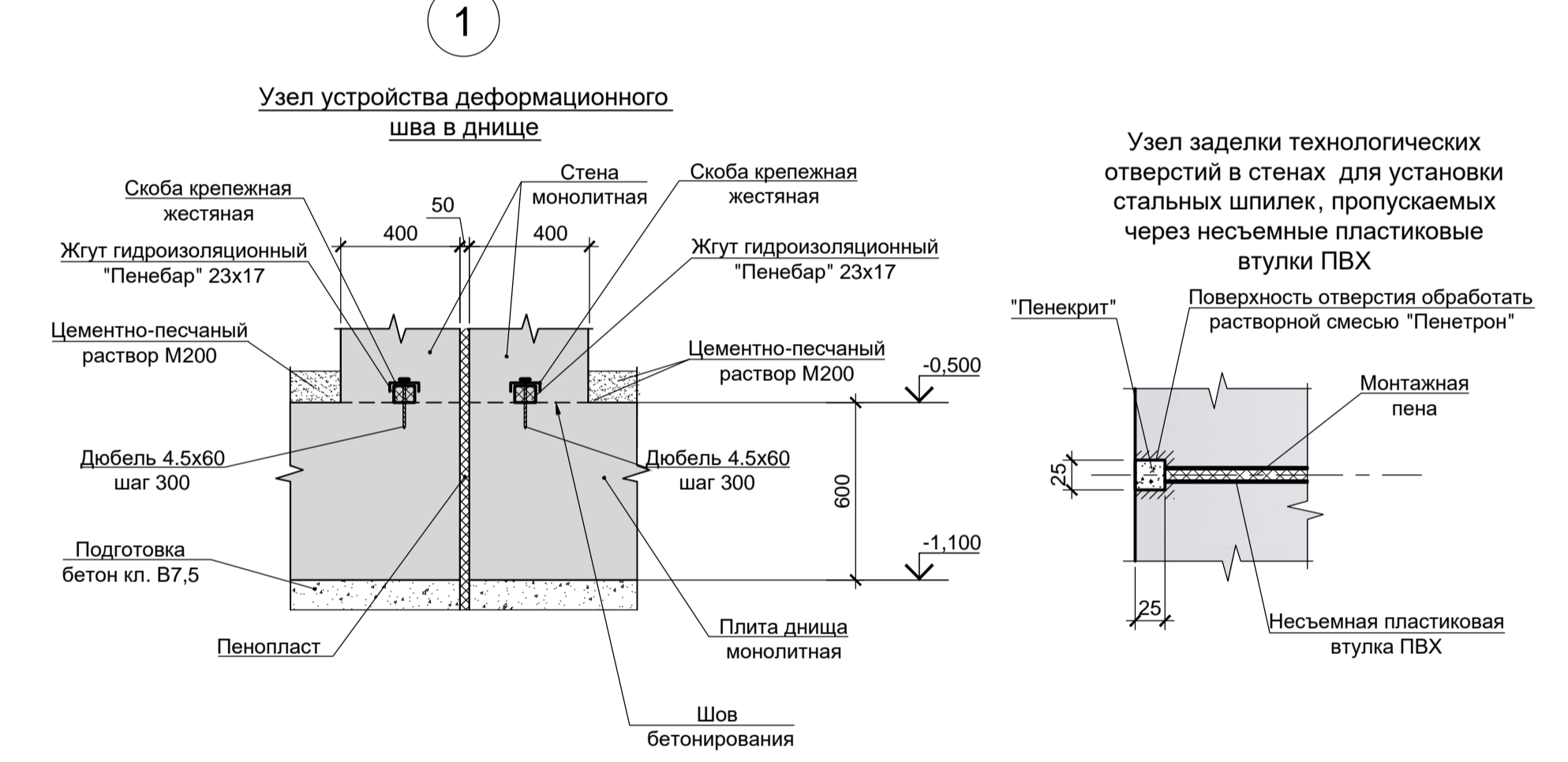
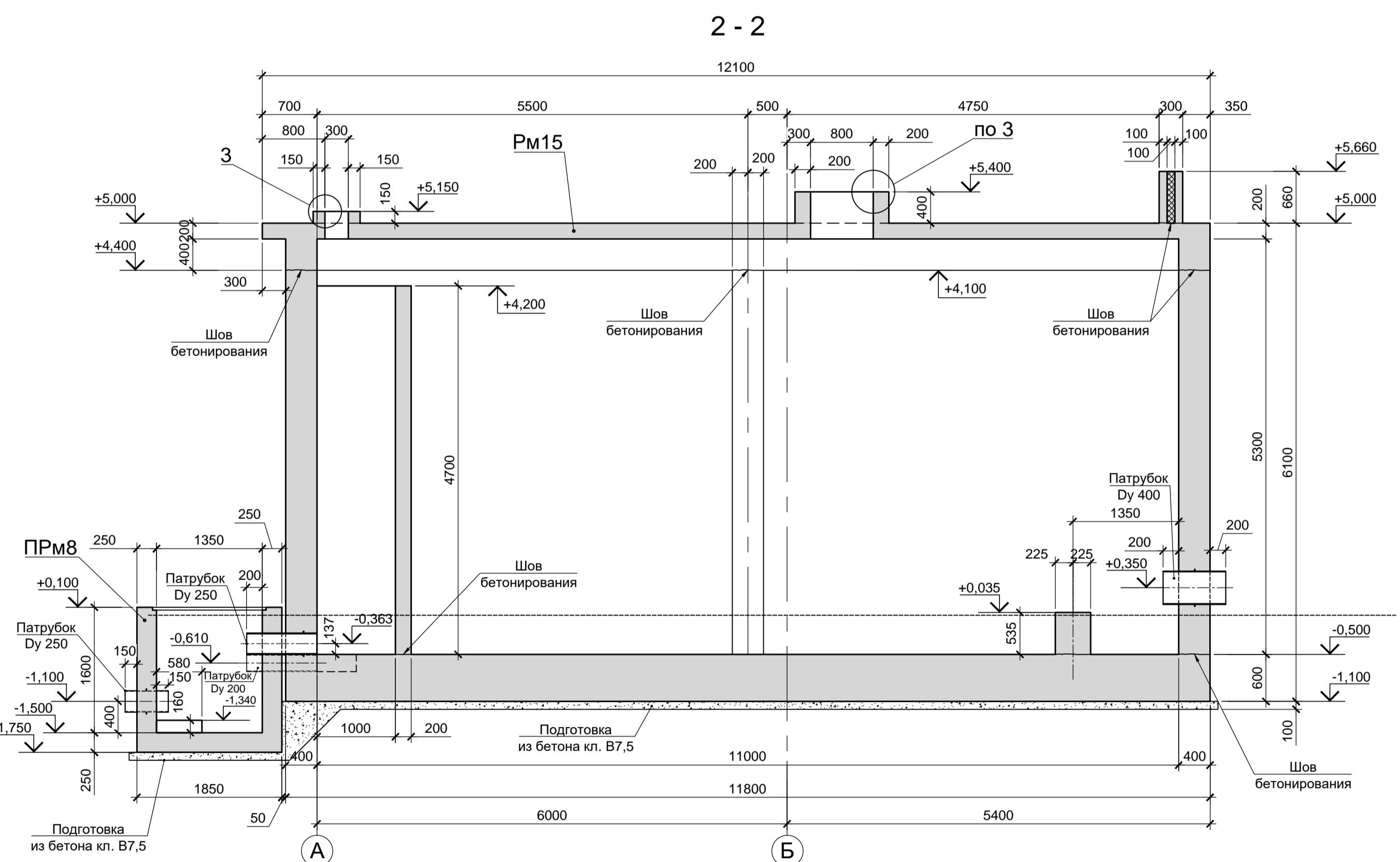
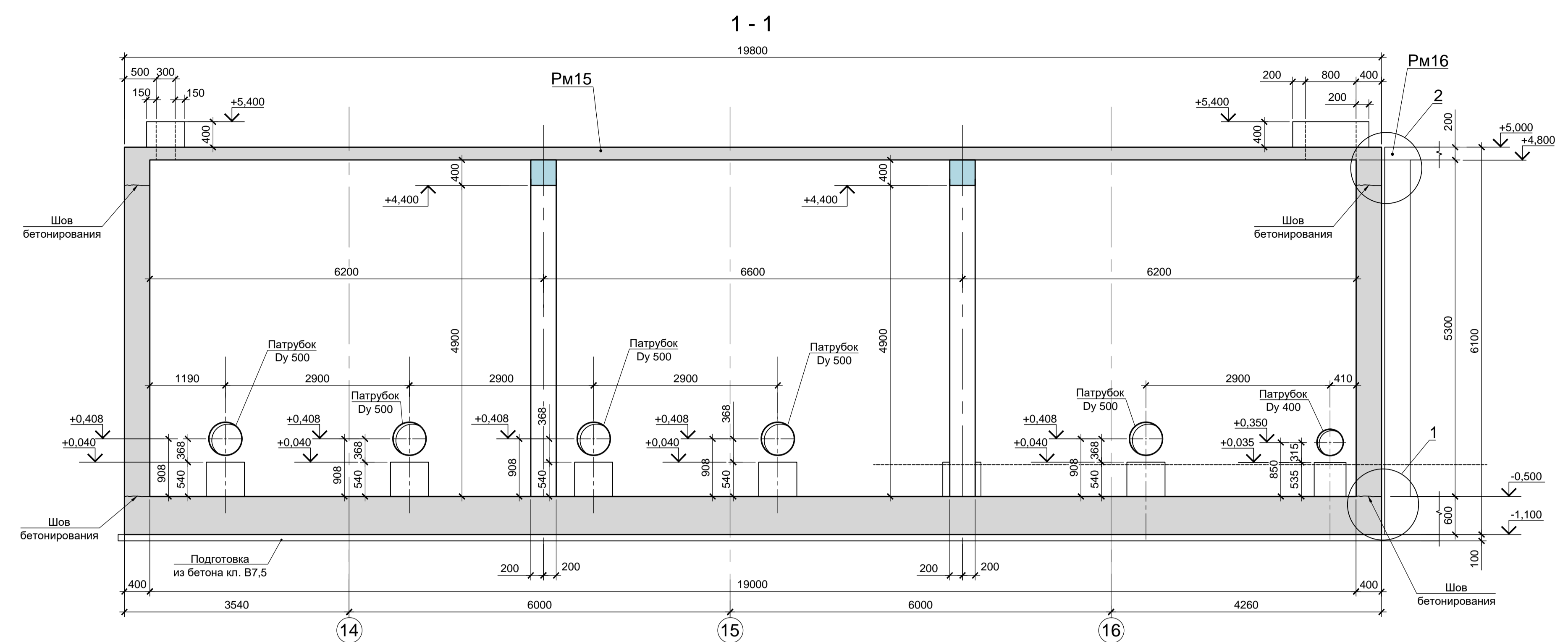
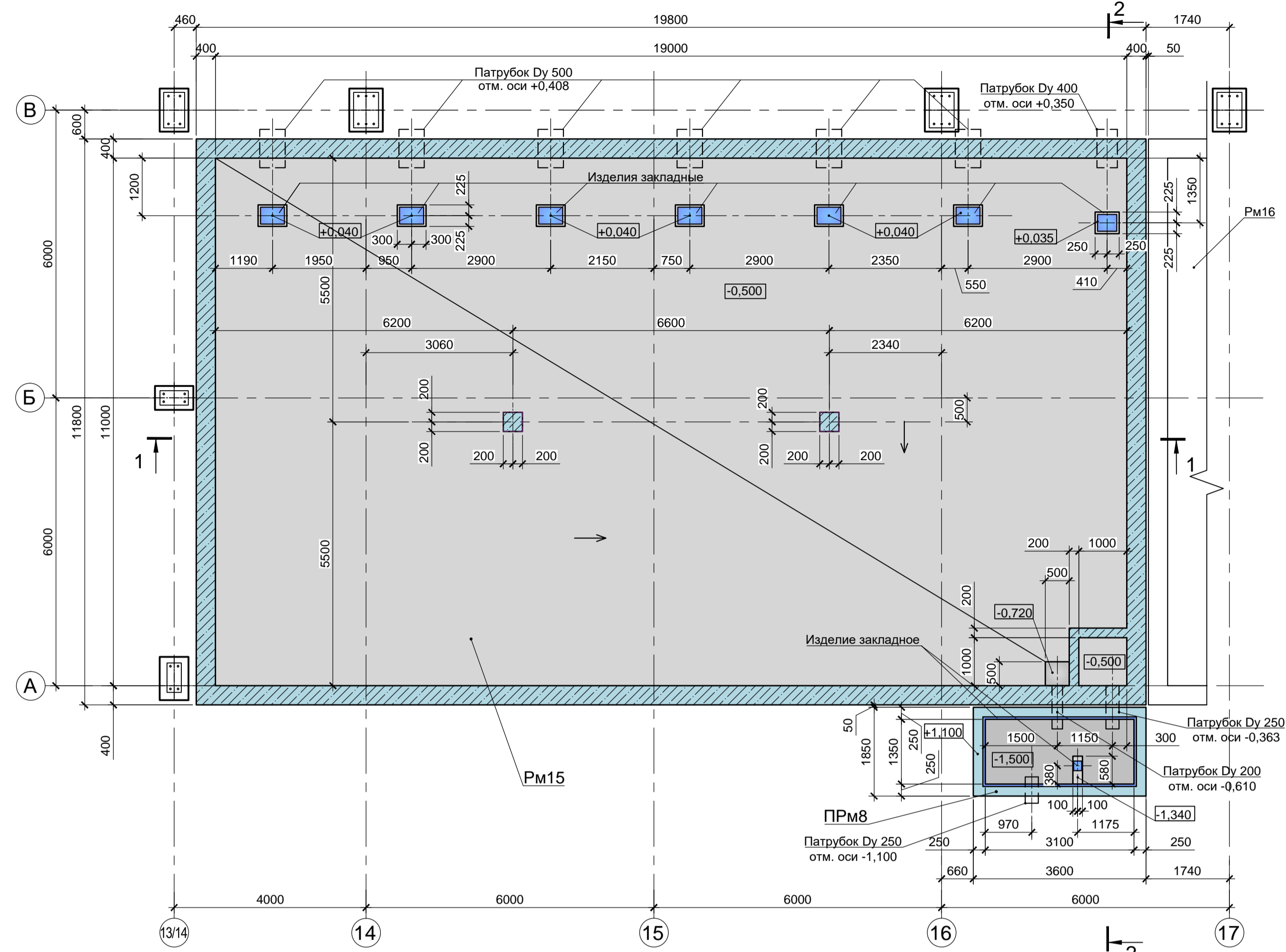
1. Схему расположения конструкций подземного хозяйства и спецификацию к ней смотрите листы 22-24.
2. Монолитные конструкции запроектированы из бетона класса В25, W8. При приготовлении бетонной смеси добавить гидроизоляционную смесь Пенетрон Адмикс. Расход Пенетрон Адмикс на 1м³ бетона составляет - 4 кг.
3. Под всеми железобетонными днищами резервуаров и прямиков предусмотреть бетонную подготовку из бетона класса В7.5 толщиной 100мм. Размеры подготовки в плане принимать в каждом направлении на 100мм больше, чем размеры подошвы конструкций.

Согласовано:

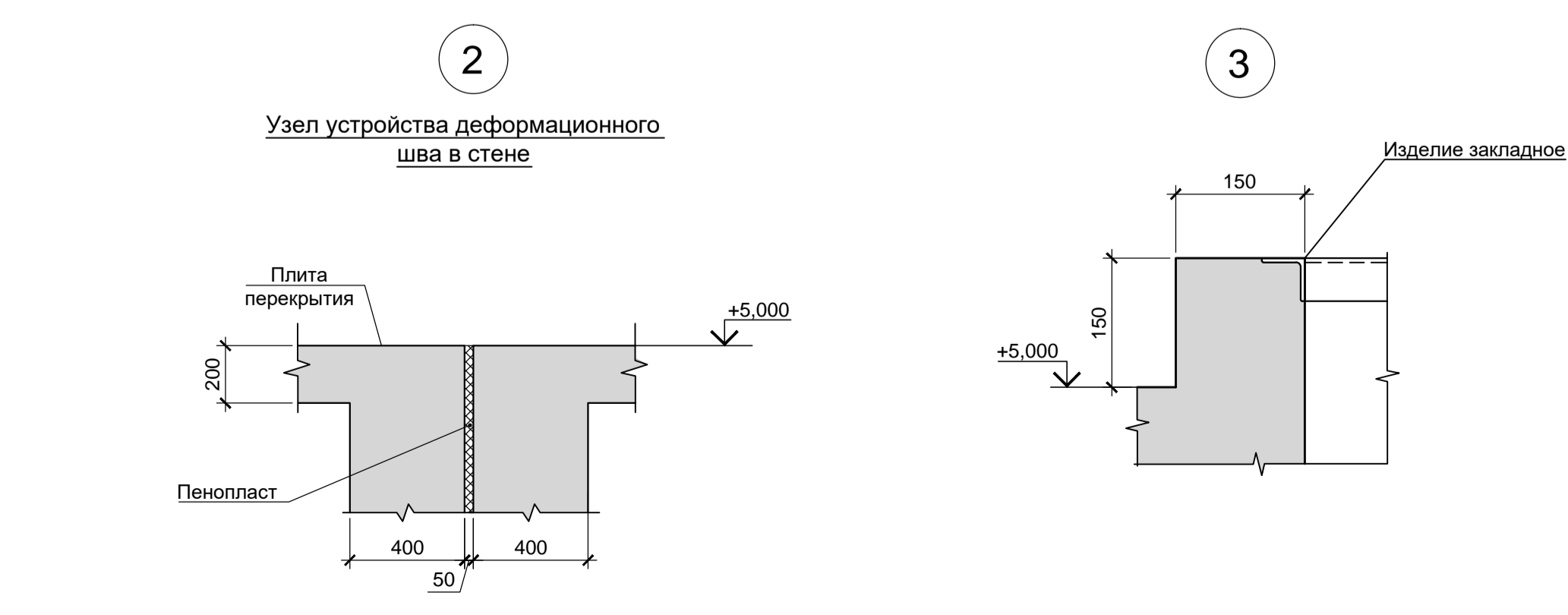
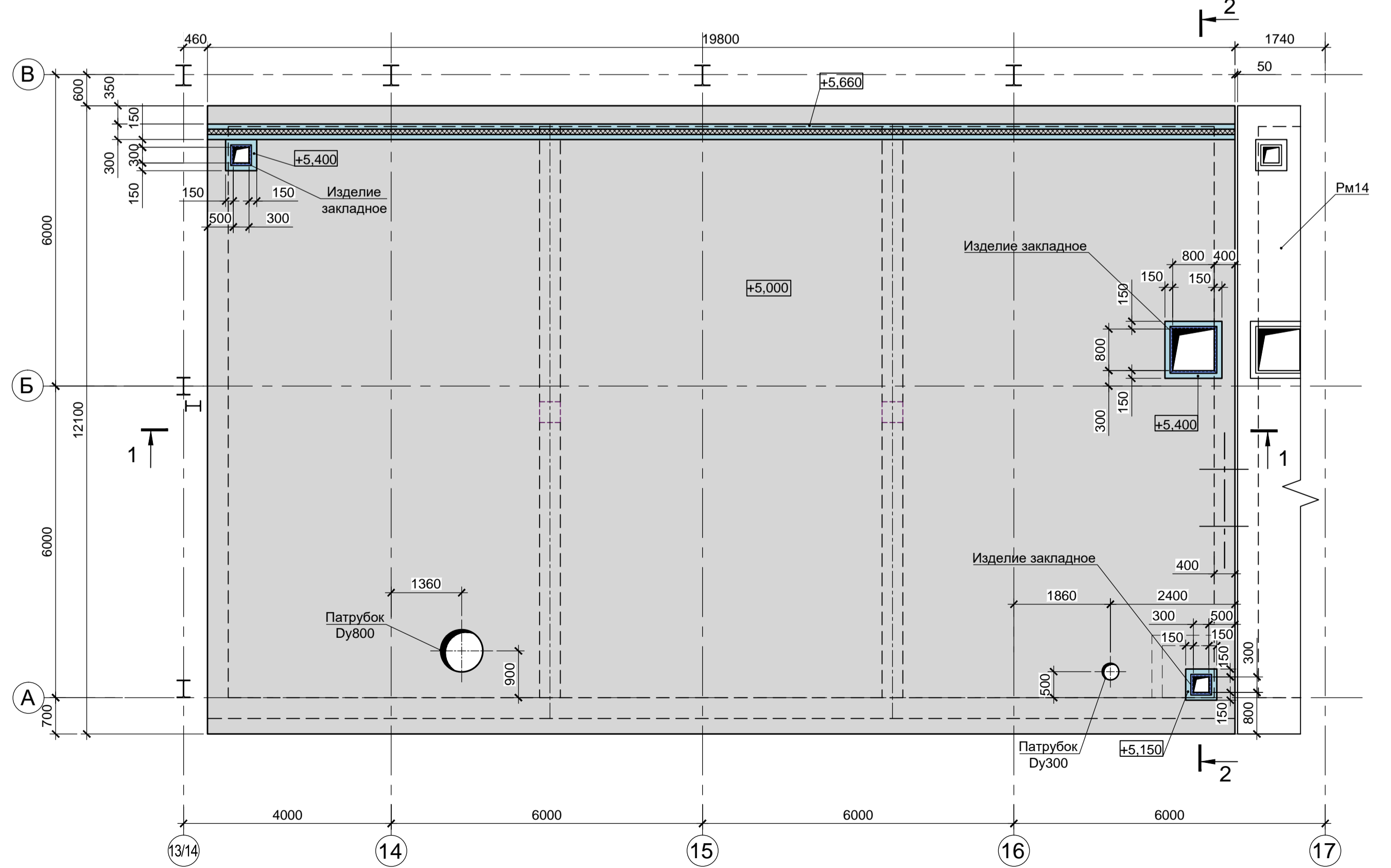
Инт. № подл.  
Подп. и дата  
Ваим. инв. №

Данный чертеж не подлежит размножению или передаче другим организациям и лицам без согласования с ООО "Институт ПРОМИНВЕСТПРОЕКТ"						<b>9035.1- 5 - КР4</b>					
						Акционерное общество "Металлургический Завод Балаково"					
Изм.	Кол.	Лист	№ док.	Подпись	Дата	Рельсобалочный цех АО "МЗ Балаково". Комплекс электросталеплавильного производства. Блок водоподготовки	Стадия	Лист	Листов		
Разраб.		Макаренко			08.23		П	55			
Проверил		Порожняк			08.23	Резервуар Рм14 (опалубка, армирование)	ООО «Институт «ПРОМИНВЕСТПРОЕКТ»				
Н. контр.		Порожняк			08.23						
ГИП		Колюпанов			08.23						

Резервуар Рм15. Прямок ПРМ8.  
Схема расположения элементов на отм. -1,500; -0,720; -0,500; +1,100



Резервуар Рм15.  
Схема расположения элементов на отм. +5,000; +5,150; +5,400; +5,660

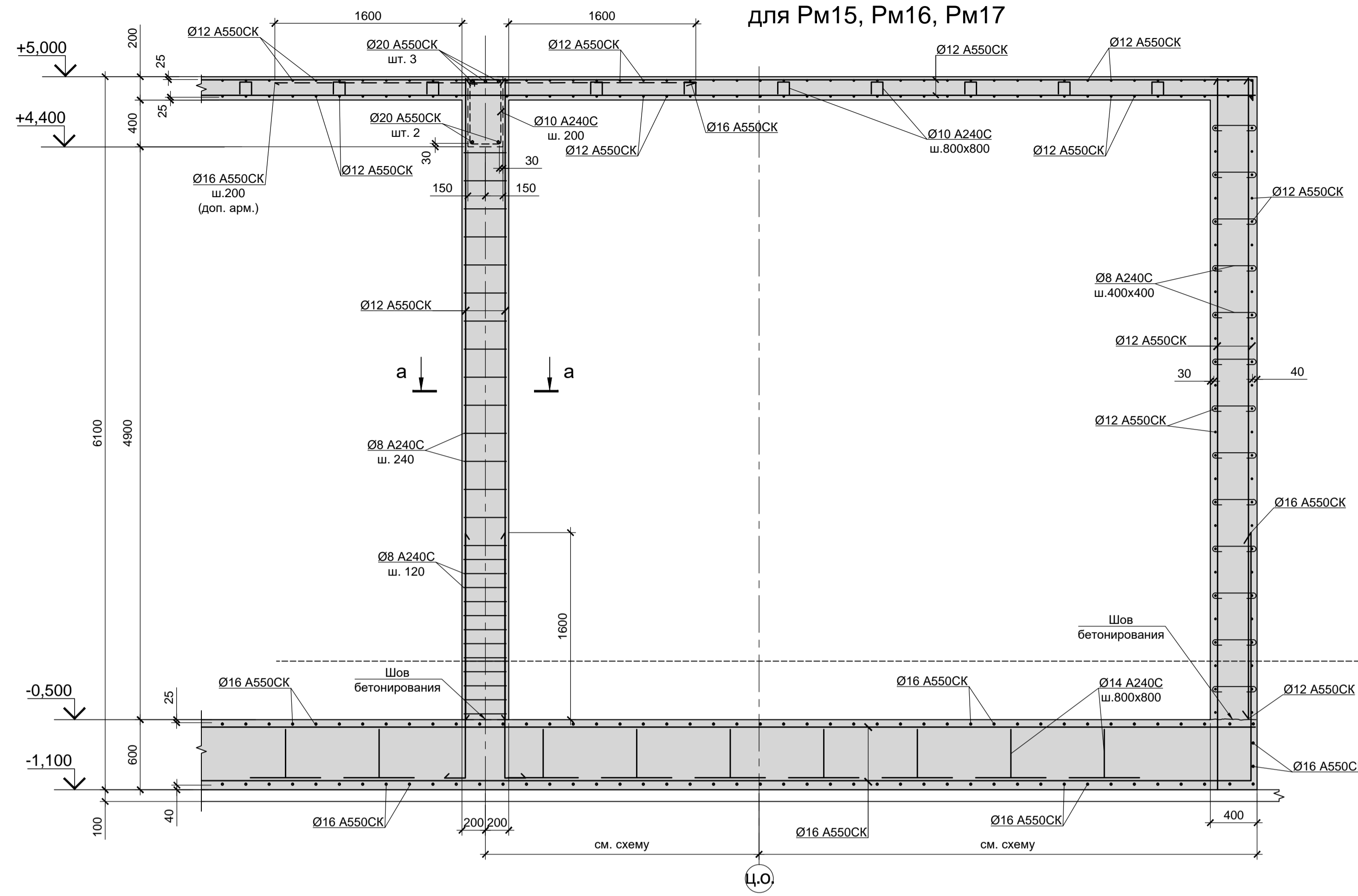


1. Схему расположения конструкций подземного хозяйства смотрите лист 23.
2. Монолитные конструкции запроектированы из бетона класса В25, W8, F200 с добавлением в бетонную смесь гидроизоляционной смеси Пенетрон Адмикс. Расход Пенетрон Адмикс на 1м³ бетона составляет - 4 кг.
3. Под плитой днища резервуара и прямока предусматривать бетонную подготовку из бетона класса В7,5 толщиной 100мм. Размеры подготовки в плане принимать в каждом направлении на 100мм больше, чем размеры плиты днища.
4. Армирование резервуара Рм15 и прямока ПРМ8 смотрите лист 57.

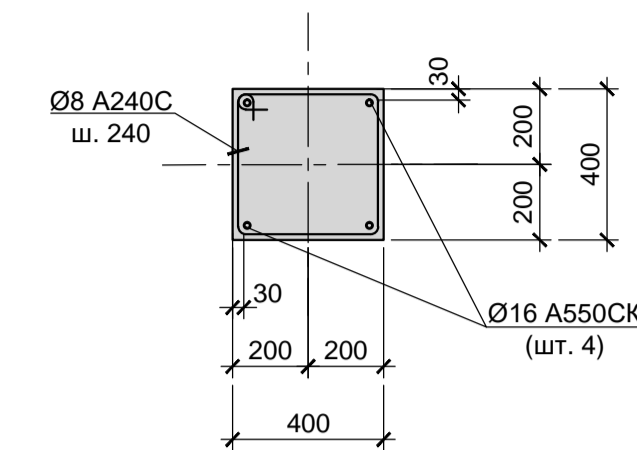
Согласовано:  
 Подп. и дата  
 Лист N подл.  
 Взам. инв. N

9035.1-5-КР4					
Акционерное общество "Металлургический завод Балаково"					
Изм.	Кол.	Лист	Инд.	Подп.	Дата
Разработал	Макаренко	08.23			
Проверил	Порожняк	08.23			
Рельсобалочный цех АО "МЗ Балаково". Комплекс электросталеплавильного производства. Блок водоподготовки					
ООО "Институт ПРОМИНВЕСТПРОЕКТ"				П	56
Н.Контроль ГИП				Порожняк Колопанов	08.23 08.23
Резервуар Рм15. Прямок ПРМ8 (опалубка)				ООО "Институт "ПРОМИНВЕСТПРОЕКТ"	

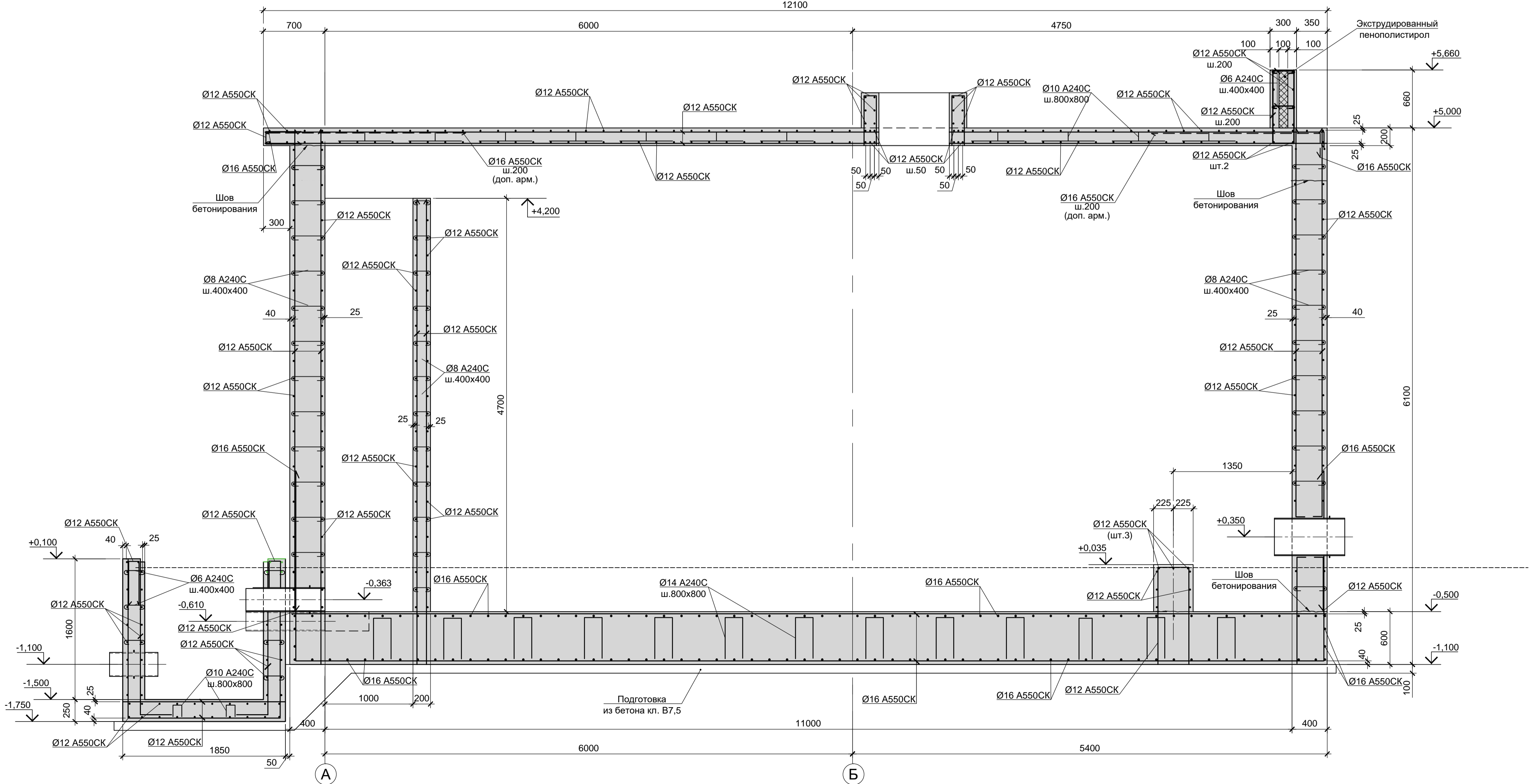
1 - 1 (армирование)  
для Рм15, Рм16, Рм17



а - а (армирование)  
колонн для Рм15, Рм16, Рм17



2 - 2 (армирование)  
для Рм15, Рм16, Рм17, Рм8, Рм9



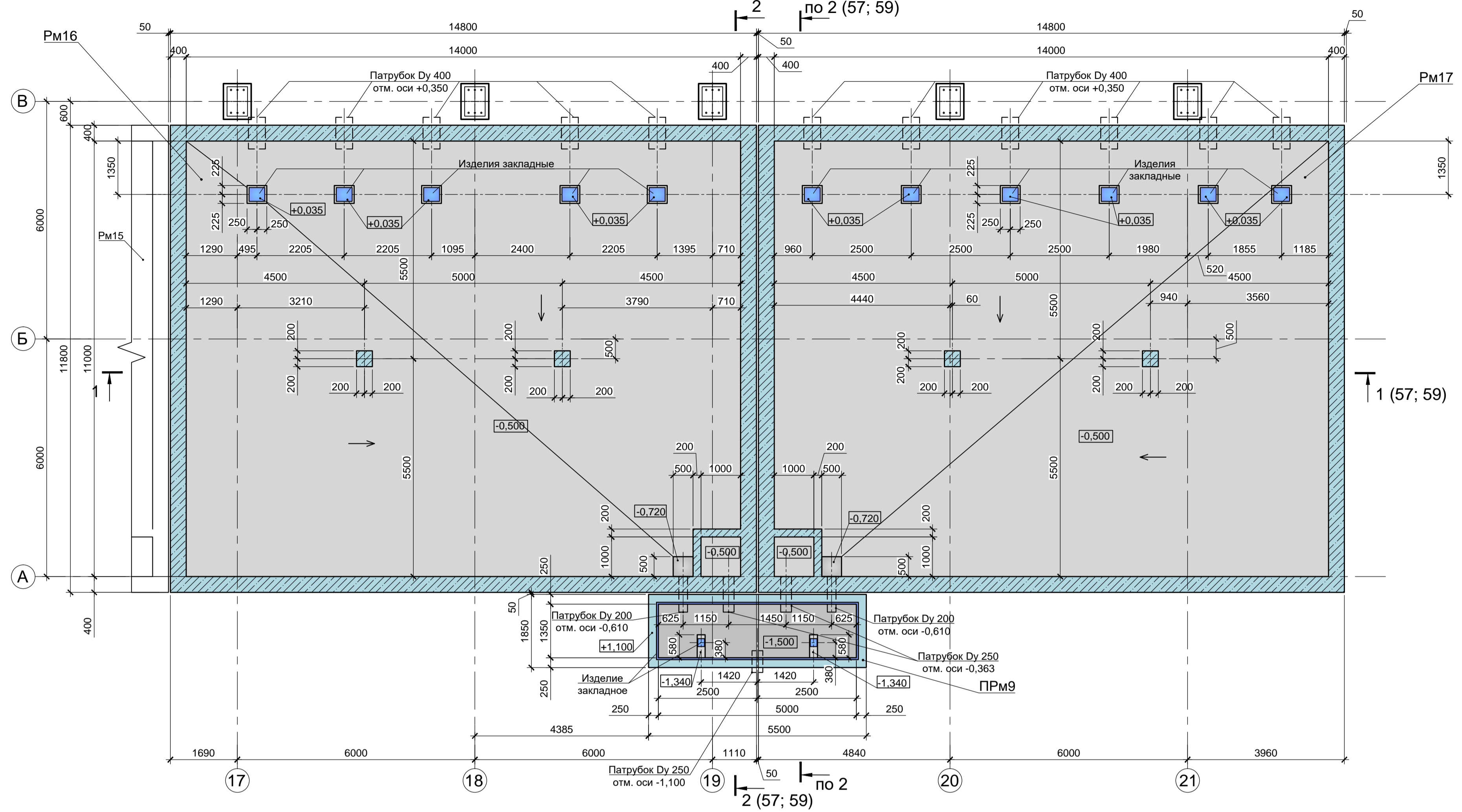
1. Схему расположения конструкций подземного хозяйства смотрите лист 23.
2. Опалубочный чертеж резервуара Рм15 смотрите лист 56. Опалубочный чертеж резервуаров Рм16, Рм17 смотрите листы 58, 59.
3. Разрезы 1-1, 2-2 замаркированы на листах 56, 58, 59.
4. Монолитные конструкции запроектированы из бетона класса В25, W8, F200 с добавлением в бетонную смесь гидроизоляционной смеси Пенетрон Адмик. Расход Пенетрон Адмикс на 1м<sup>2</sup> бетона составляет - 4 кг.
5. Под плитой дна резервуара и прямиков предусмотреть бетонную подготовку из бетона класса В7,5 толщиной 100мм. Размеры подготовки в плане принимать в каждом направлении на 100мм больше, чем размеры плиты дна.
4. Неоговоренный шаг арматуры принят 200мм.

Согласовано:  
 Подп. и дата  
 Имя И.подп.

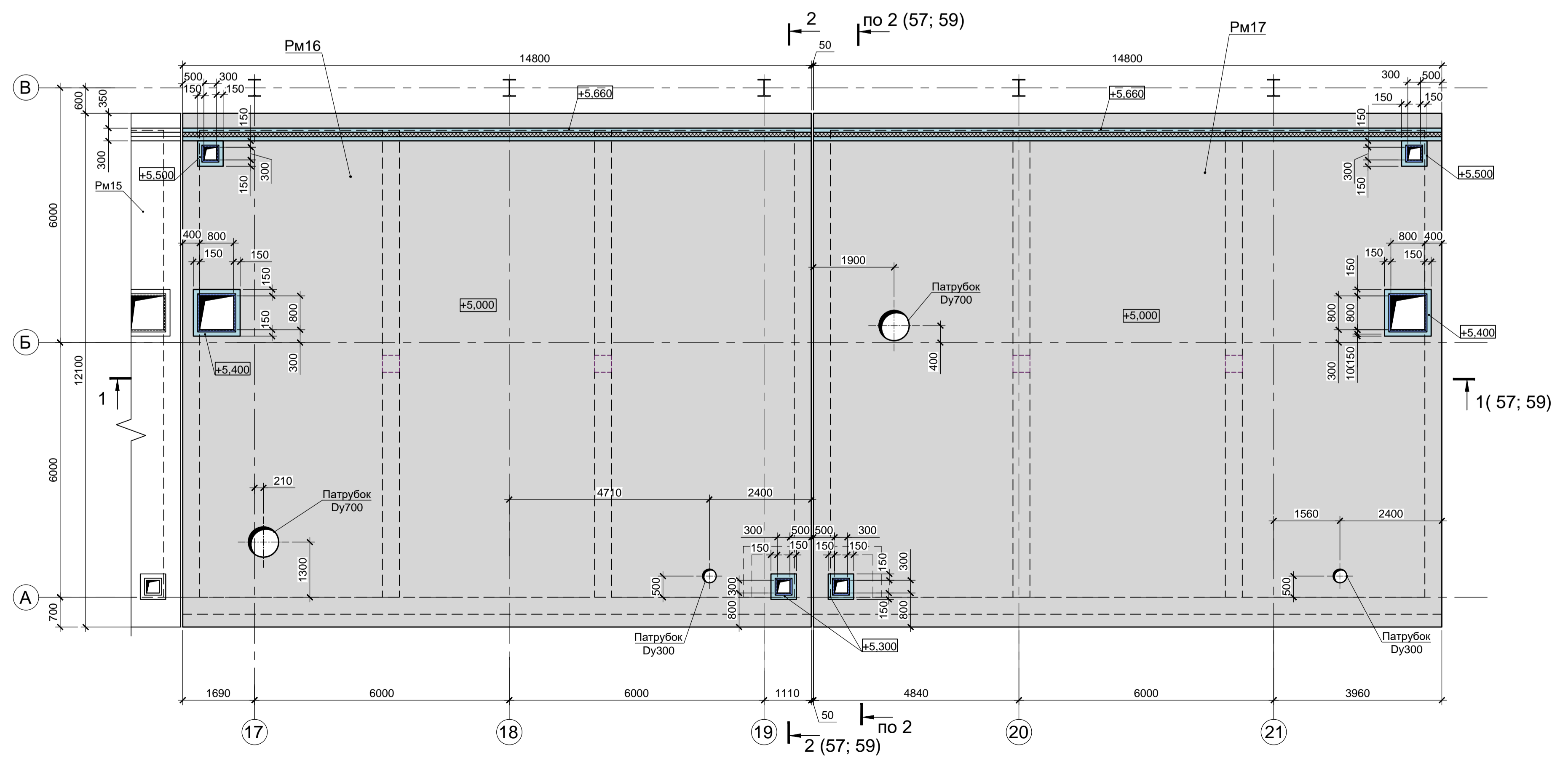
Данный чертеж не подлежит размножению или передаче другим организациям и лицам без согласования с ООО "Институт ПРОМИНВЕСТПРОЕКТ"										<b>9035.1-5-КР4</b> Акционерное общество "Металлургический завод Балаково"					
Изм.	Кол.	Лист	Ндоп.	Подп.	Дата	Рельсобалочный цех АО "ИЗ Балаково". Комплекс электросталеплавильного производства. Блок водоподготовки				Стадия	Лист	Листов			
Разработал	Макаренко	08.23					Резервуары Рм15, Рм16, Рм17 (армирование)				П	57			
Проверил	Порожняк	08.23									ООО «Институт «ПРОМИНВЕСТПРОЕКТ»				
Н.контроль	Порожняк	08.23									Формат А1				
ГИП	Колюпанов	08.23													



Резервуары Рм16; Рм17  
Схема расположения элементов на отм. -0,720; -0,500; -1,500; +1,100



Резервуары Рм16; Рм17  
Схема расположения элементов на отм. +5,000; +5,300; +5,400; +5,500; +5,660

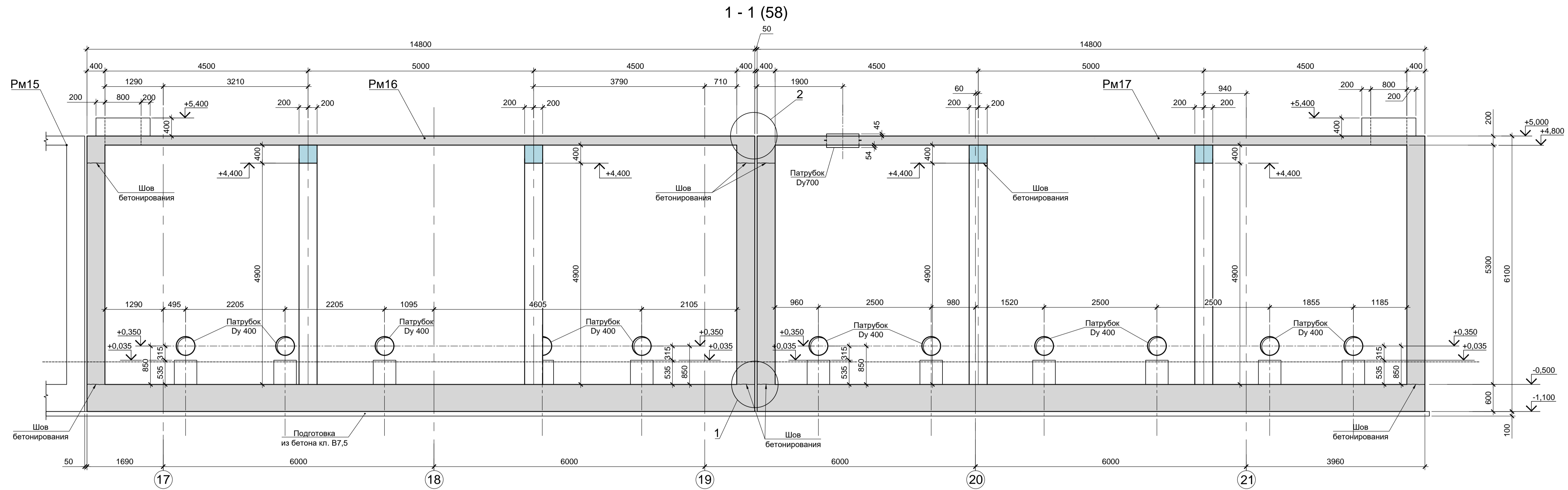


1. Схему расположения конструкций подземного хозяйства смотрите лист 23.
2. Монолитные конструкции запроектированы из бетона класса В25, W8, F200 с добавлением в бетонную смесь гидроизоляционной смеси Пенетрон Адмикс. Расход Пенетрон Адмикс на 1м³ бетона составляет - 4 кг.
3. Под плитой дна резервуара и приямка предусмотреть бетонную подготовку из бетона класса В7.5 толщиной 100мм. Размеры подготовки в плане принимать в каждом направлении на 100мм больше, чем размеры плиты дна.
4. Армирование резервуара Рм16, Рм16 и приямка ПРМ9 смотрите лист 57.

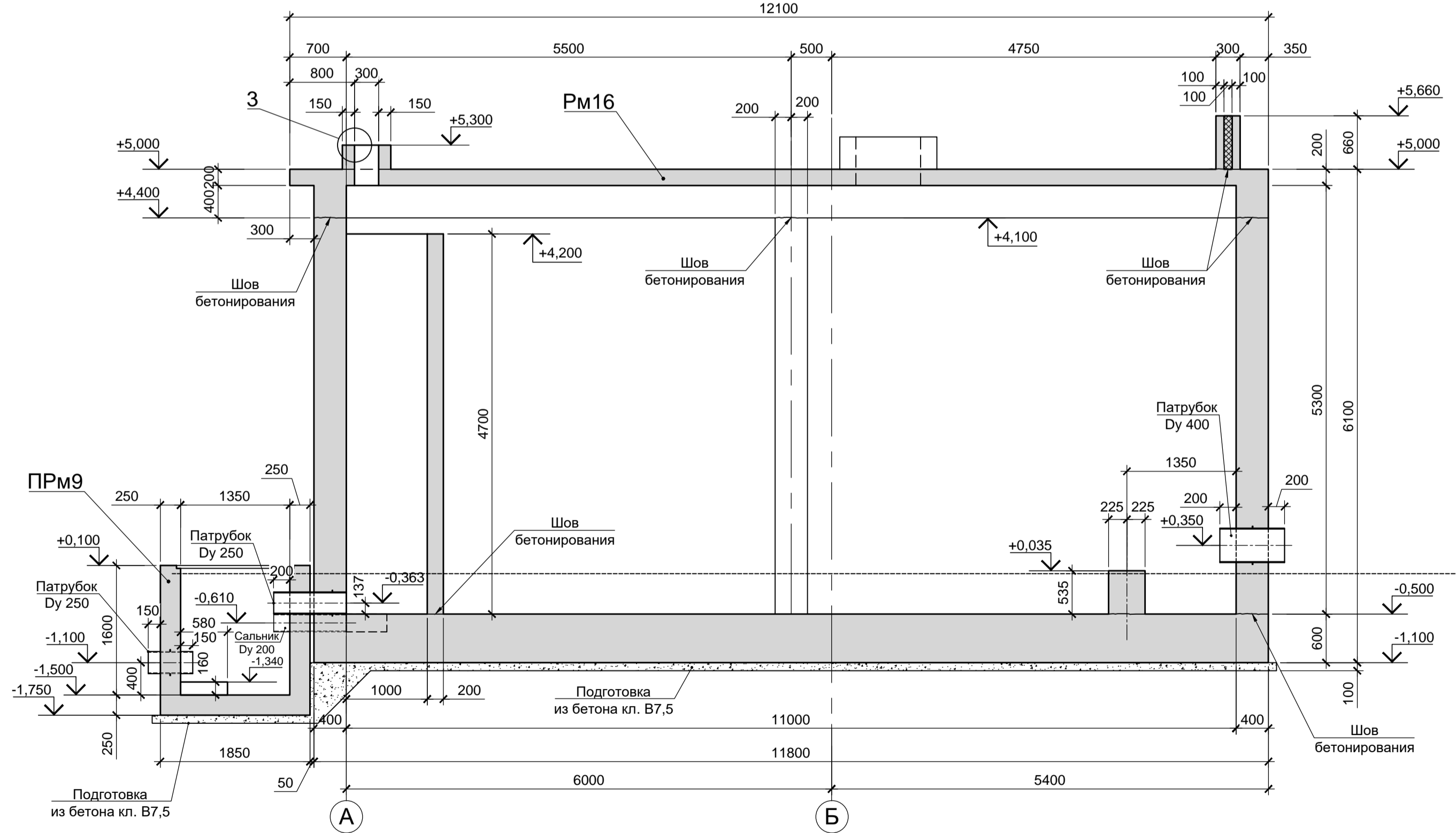
Согласовано:

Имя И.И. Подп.	Имя И.И. Подп.
Подп. и дата	Взам. инв. N

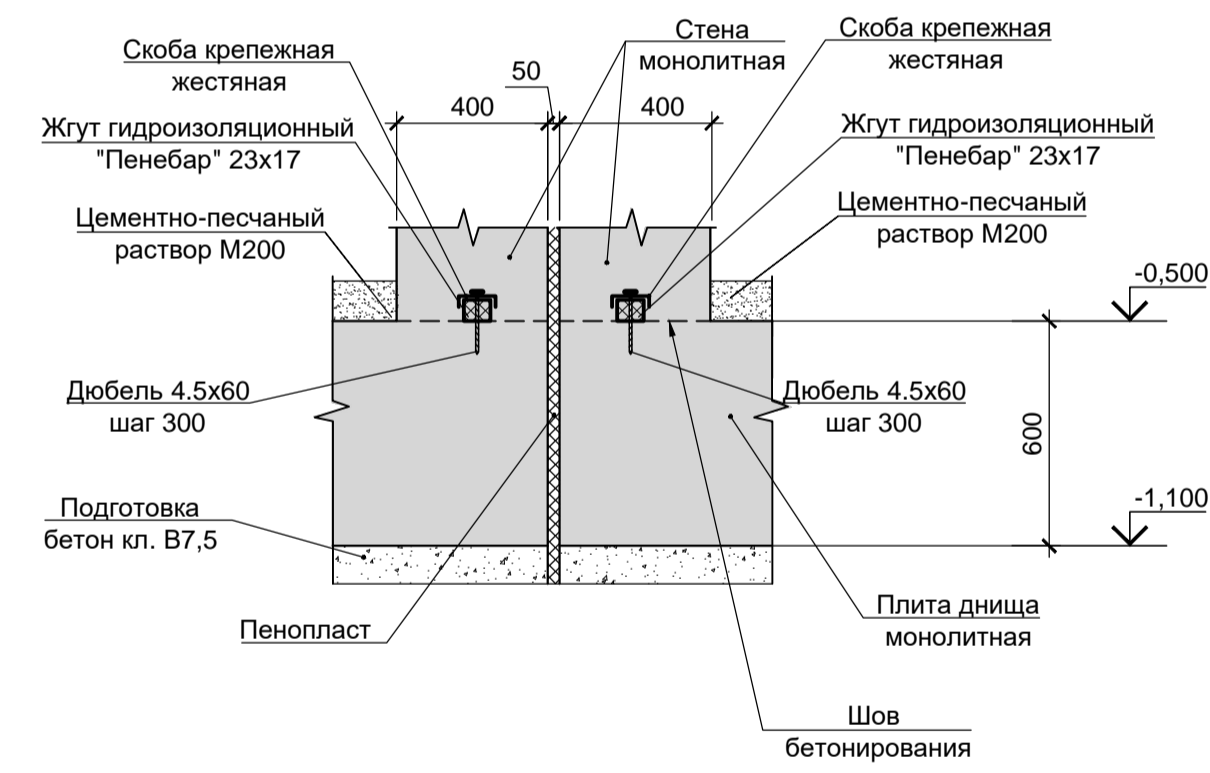
Данный чертеж не подлежит размножению или передаче другим организациям и лицам без согласования с ООО "Институт ПРОМИНВЕСТПРОЕКТ"	<b>9035.1-5-КР4</b>					
	Акционерное общество "Металлургический завод Балаково"					
	Изм.	Кол.	Лист	Чдок.	Подп.	Дата
	Разработал	Макаренко	08.23	Рельсобалочный цех АО "МЗ Балаково".	Стадия	Лист
Проверил	Порожняк	08.23	Комплекс электросталеплавильного производства. Блок водоподготовки	П	58	
Н.контроль	Порожняк	08.23	Резервуары Рм16, Рм17 (опалубка).	ООО «Институт «ПРОМИНВЕСТПРОЕКТ»		
ГИП	Колопанов	08.23	Приямок ПРМ9 (опалубка)	Формат А1		



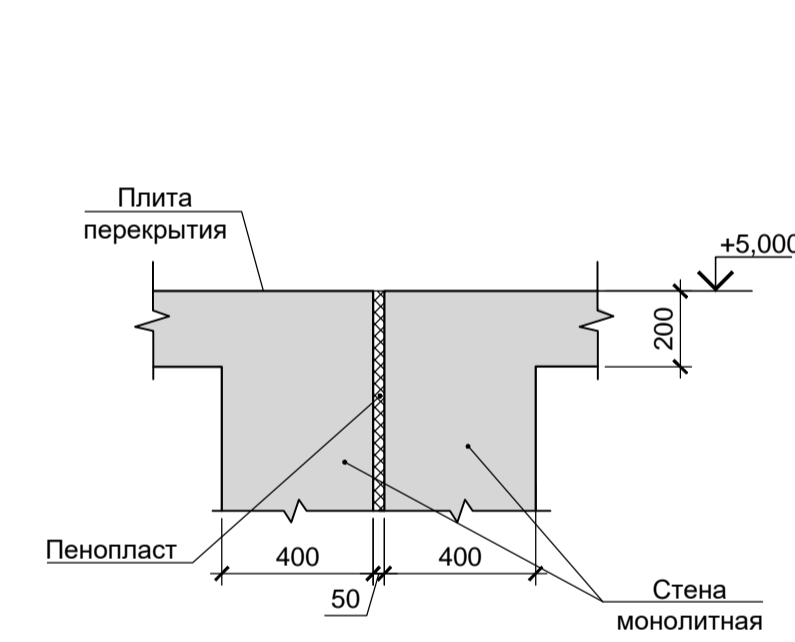
2 - 2 (58)



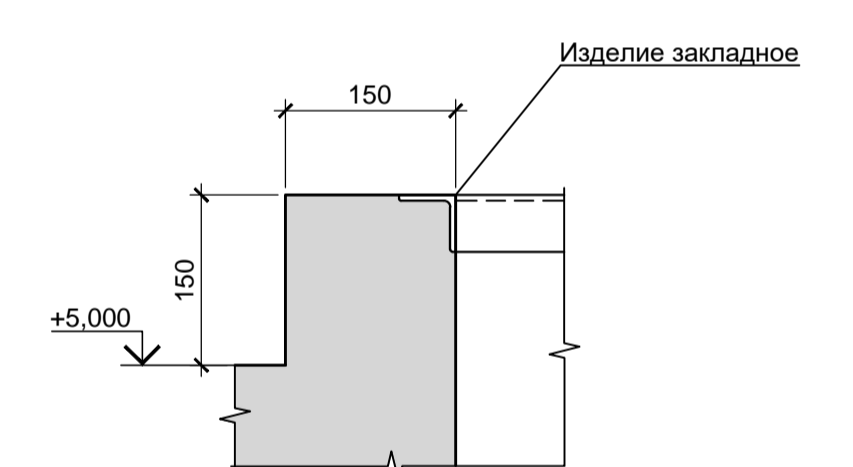
1  
Узел устройства деформационного шва в днище



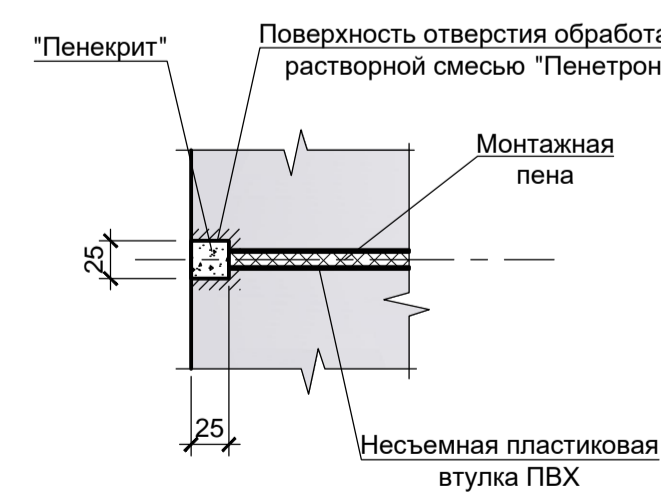
2  
Узел устройства деформационного шва в стене



3  
Изделие закладное



Узел заделки технологических отверстий в стенах для установки стальных шпилек, пропускаемых через несъемные пластиковые втулки ПВХ

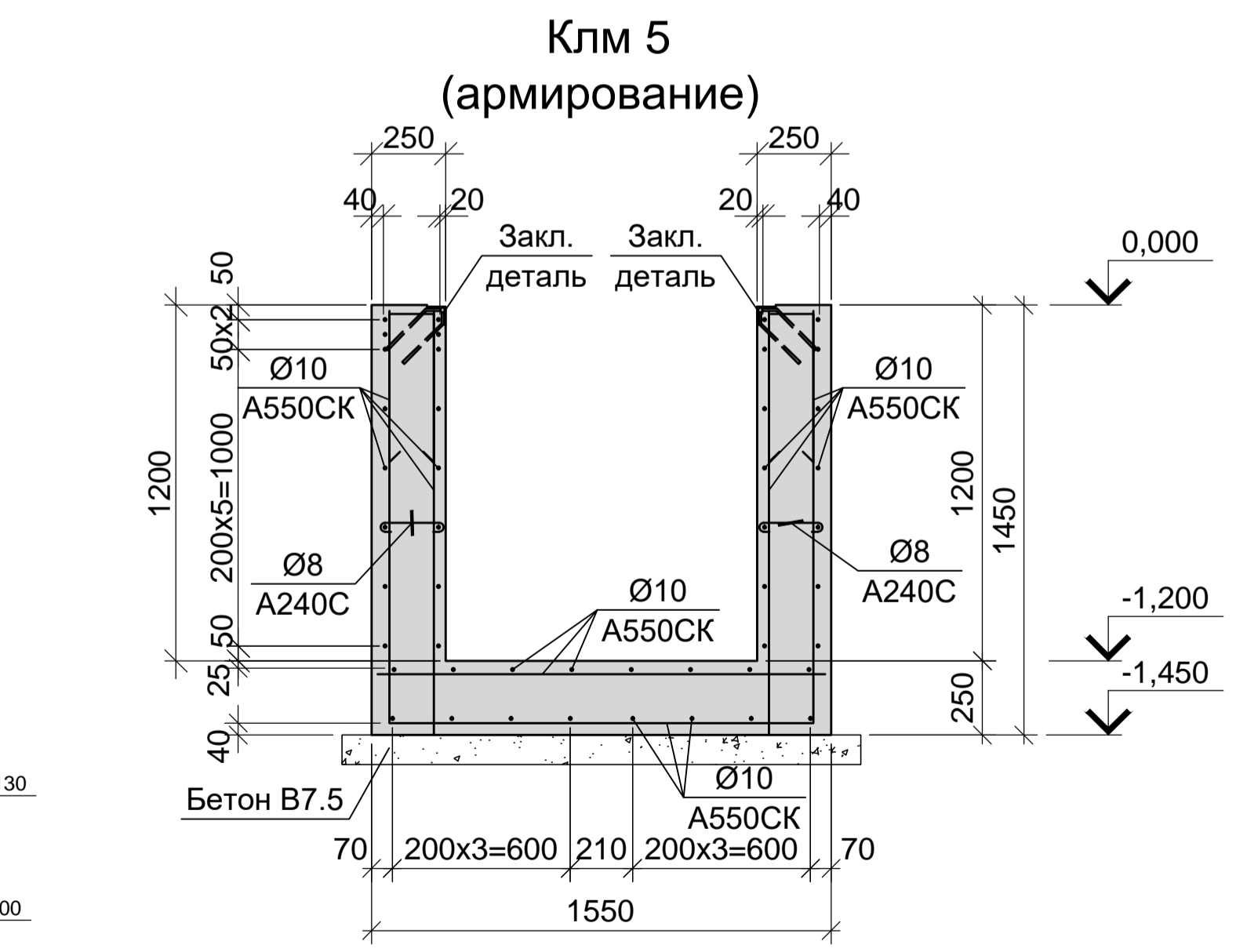
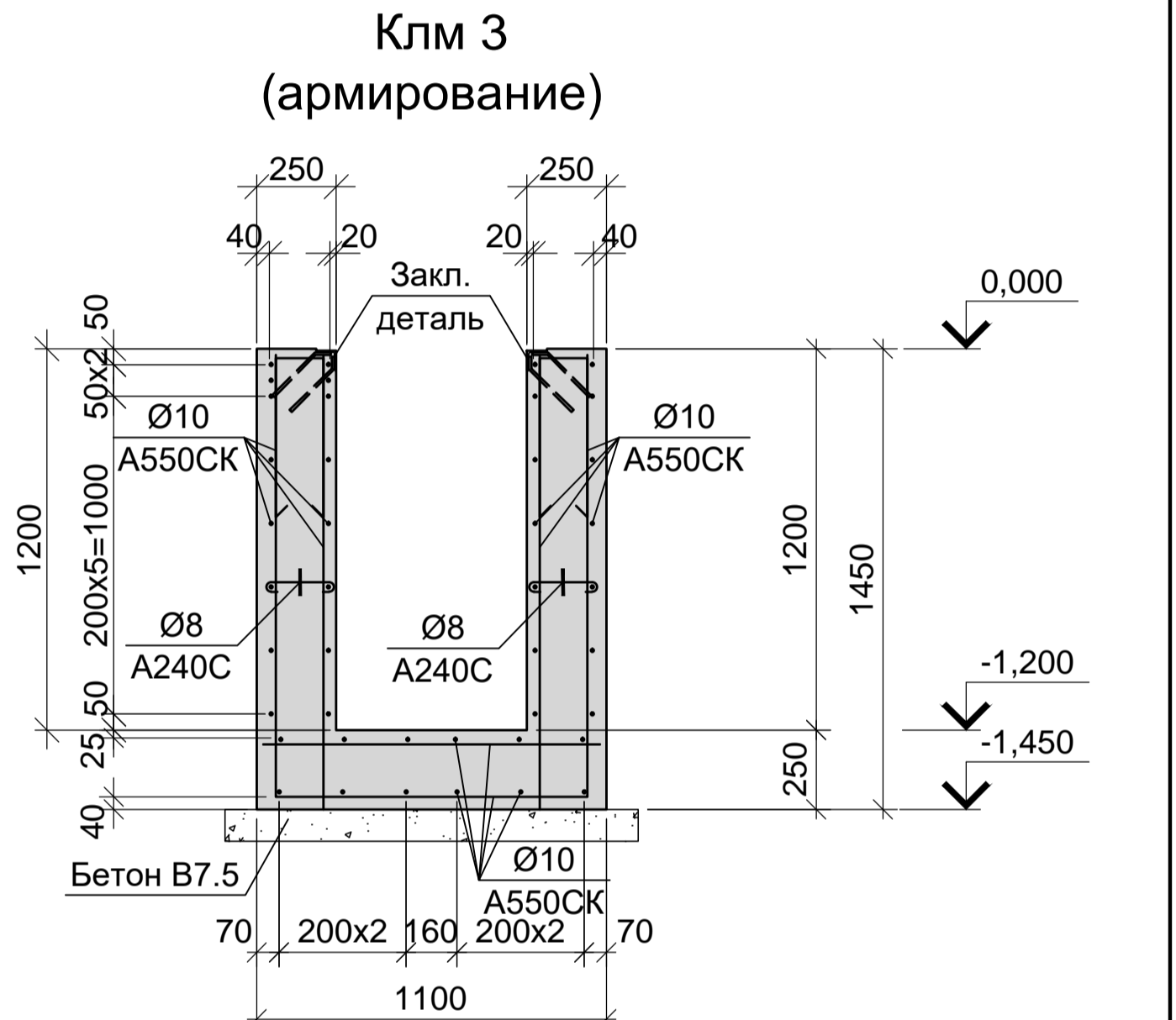
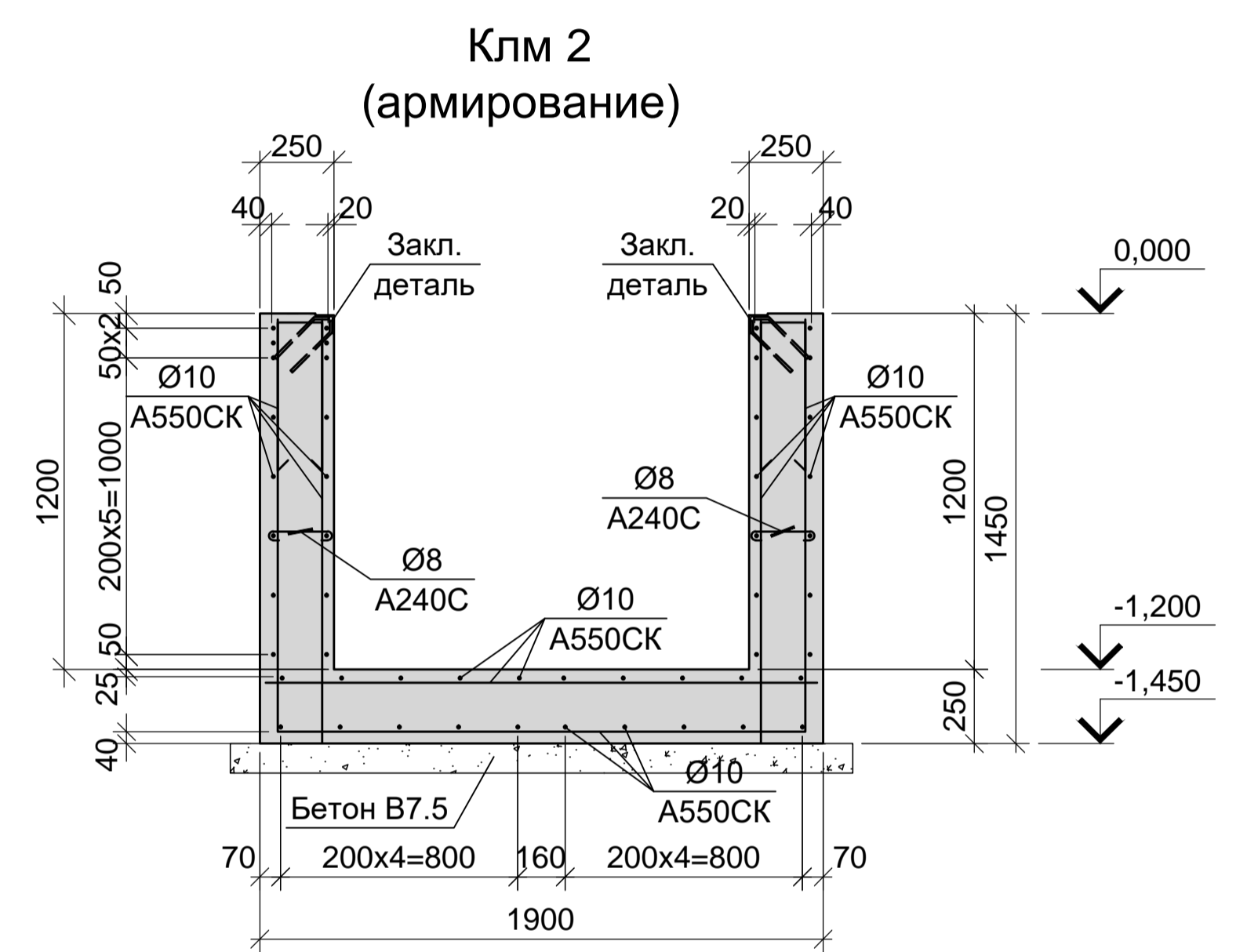
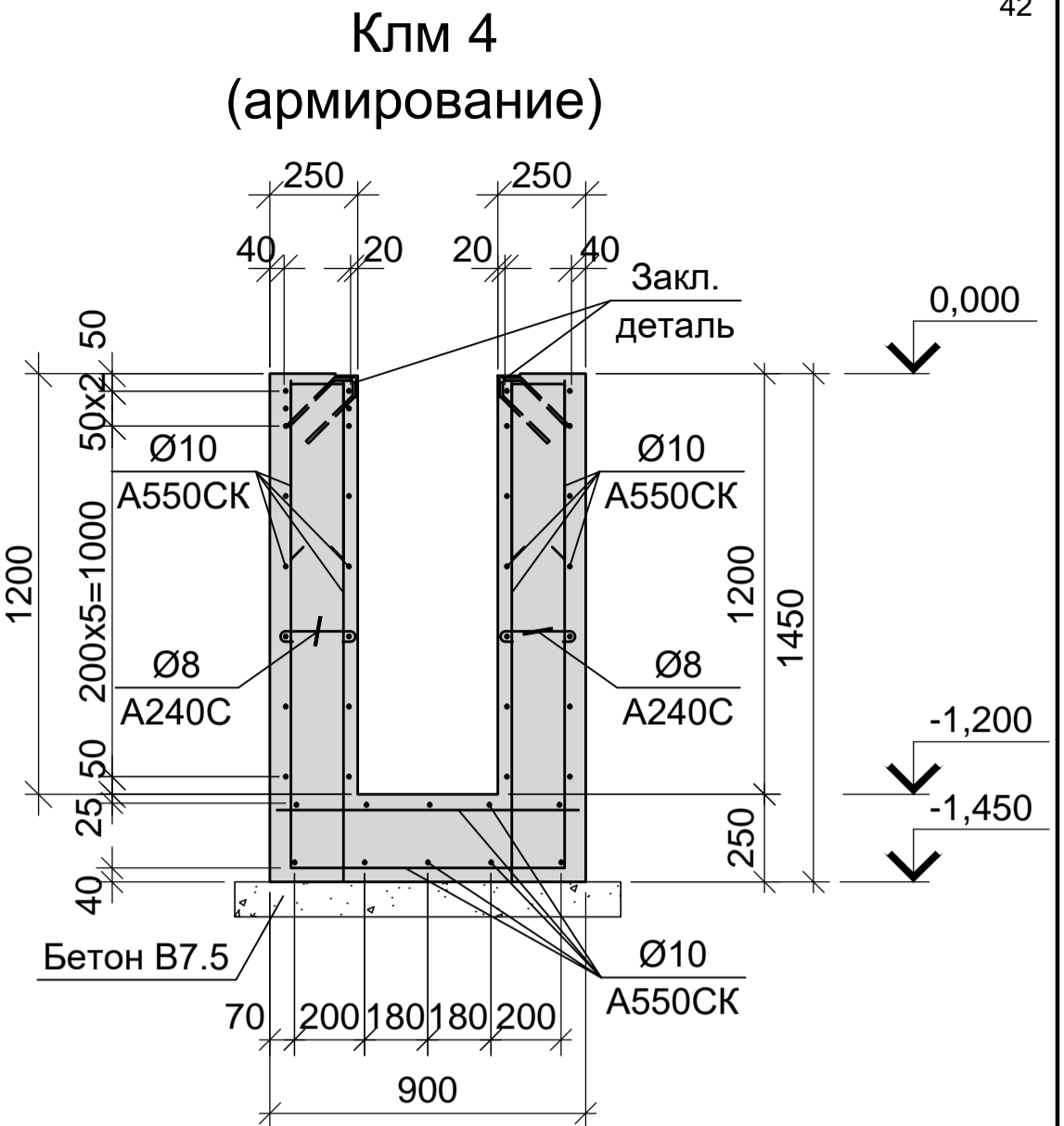
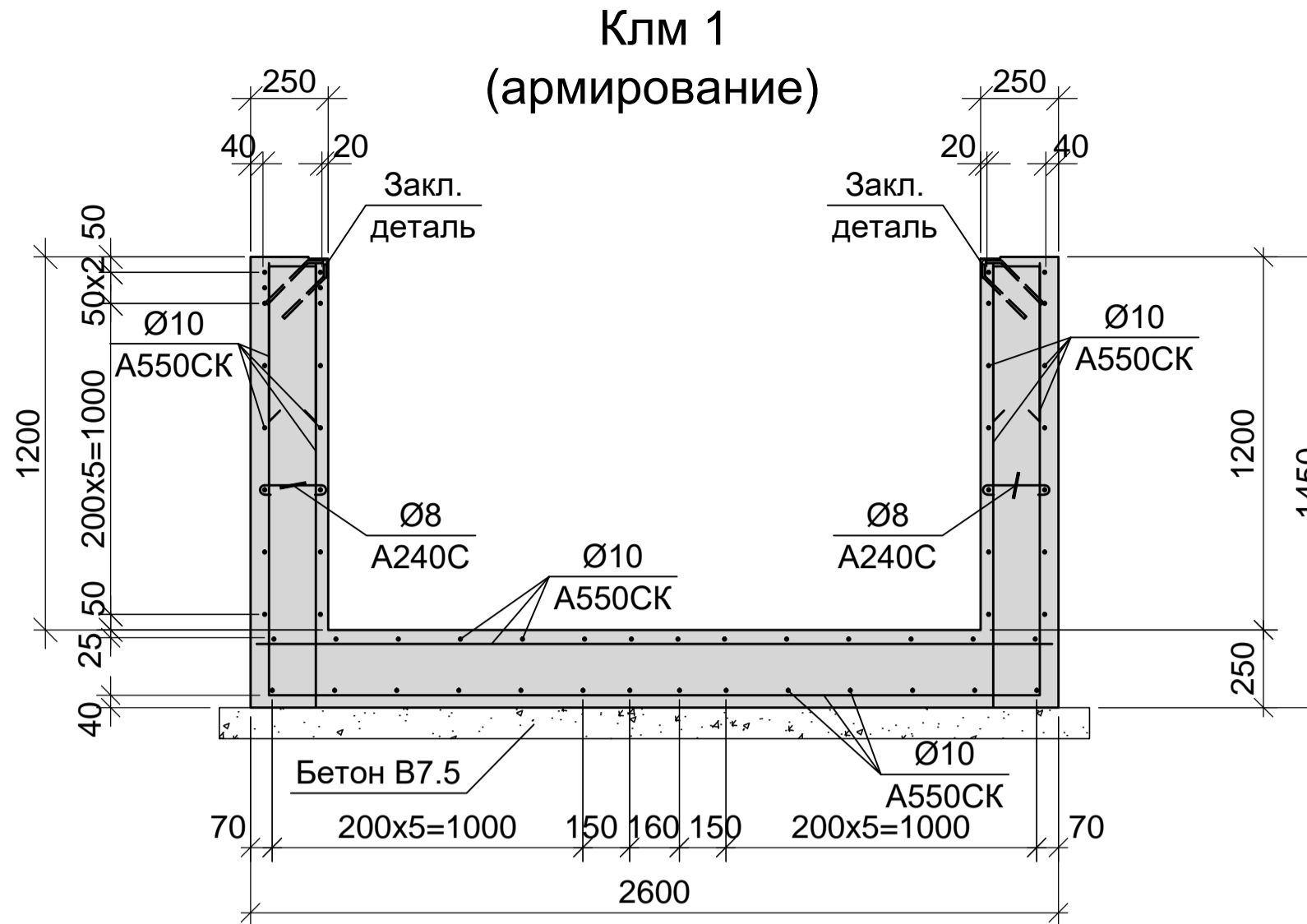
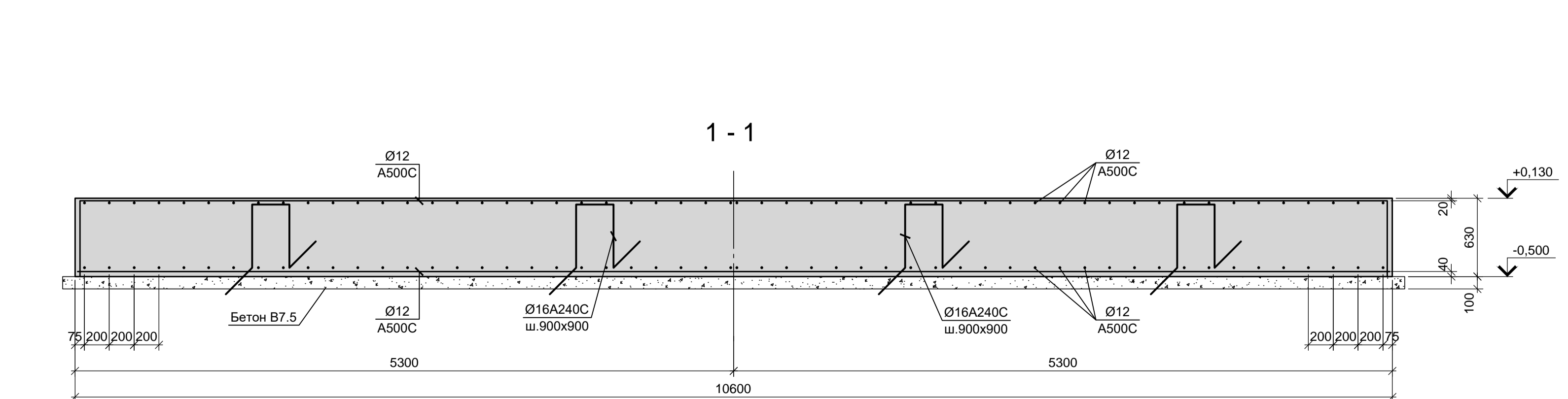
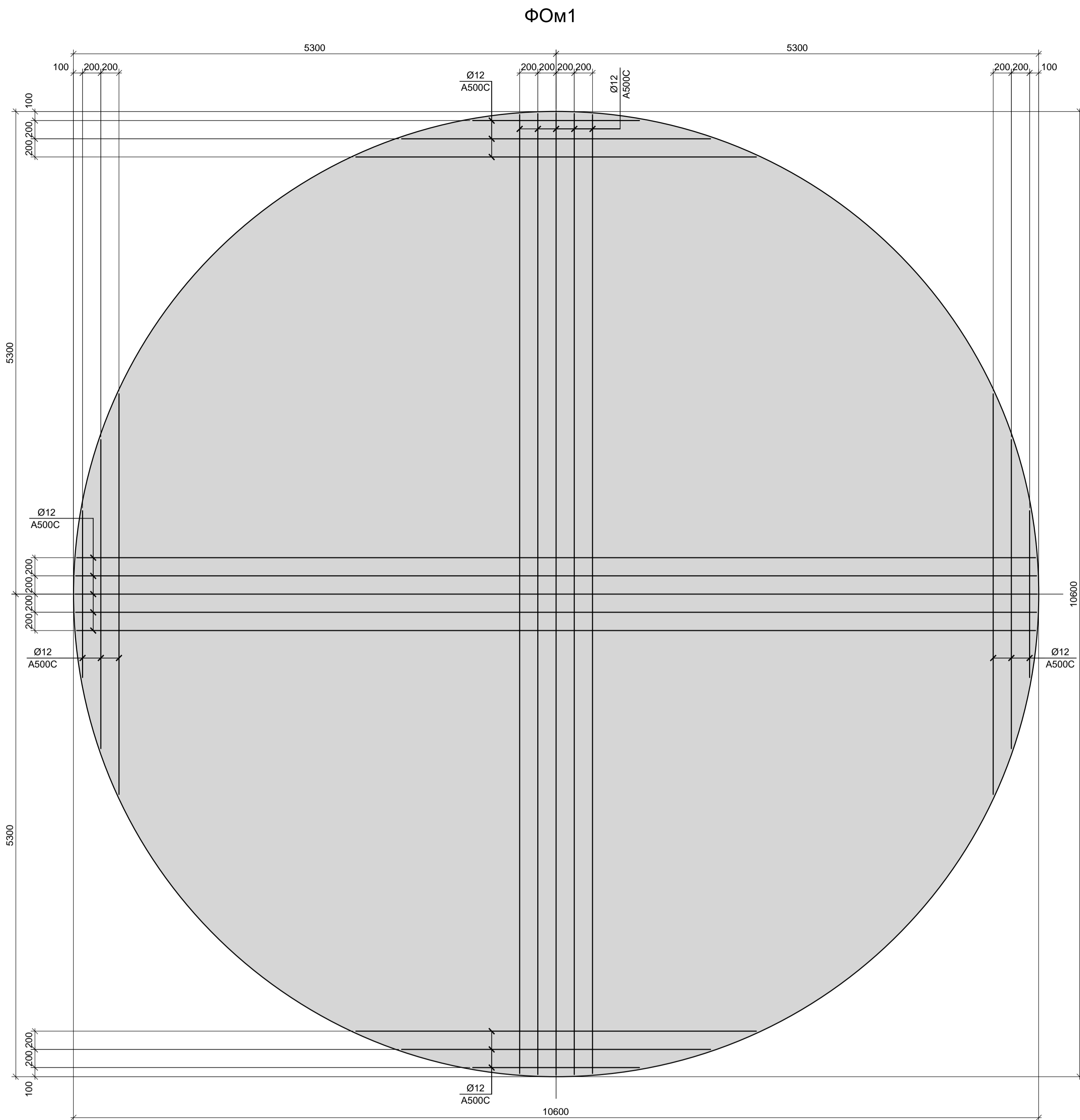


1. Схему расположения конструкций подземного хозяйства смотрите лист 23.
2. Монолитные конструкции запроектированы из бетона класса В25, W8, F200 с добавлением в бетонную смесь гидроизоляционной смеси Пенетрон Адмикс. Расход Пенетрон Адмикс на 1м³ бетона составляет - 4 кг.
3. Под плитой днища резервуара и приямка предусмотреть бетонную подготовку из бетона класса В7.5 толщиной 100мм. Размеры подготовки в плане принимать в каждом направлении на 100мм больше, чем размеры плиты днища.
4. Разрезы 1-1, 2-2 замаркированы на листе 58.
5. Армирование резервуара Рм16, Рм16 и приямка РРм9 смотрите лист 57.

Согласовано:

Имя И.подп.	Взам. инв. N
Подп. и дата	

Данный чертеж не подлежит размножению или передаче другим организациям и лицам без согласования с ООО "Институт ПРОМИВЕСТПРОЕКТ"	<b>9035.1-5-КР4</b>					
	Акционерное общество "Металлургический завод Балаково"					
	Изм.	Кол.	Лист	Чдок.	Подп.	Дата
	Разработал	Макаренко				08.23
	Проверил	Порожняк				08.23
Рельсобалочный цех АО "ИЗ Балаково". Комплекс электросталеплавильного производства. Блок водоподготовки						Стадия Лист Листов П 59
Резервуары Рм16, Рм17 (опалубка). Приямок РРм9 (опалубка). Разрезы 1 - 1, 2 - 2						ООО «Институт ПРОМИВЕСТПРОЕКТ»
Н.контроль	Порожняк				08.23	
ГИП	Колюпанов				08.23	



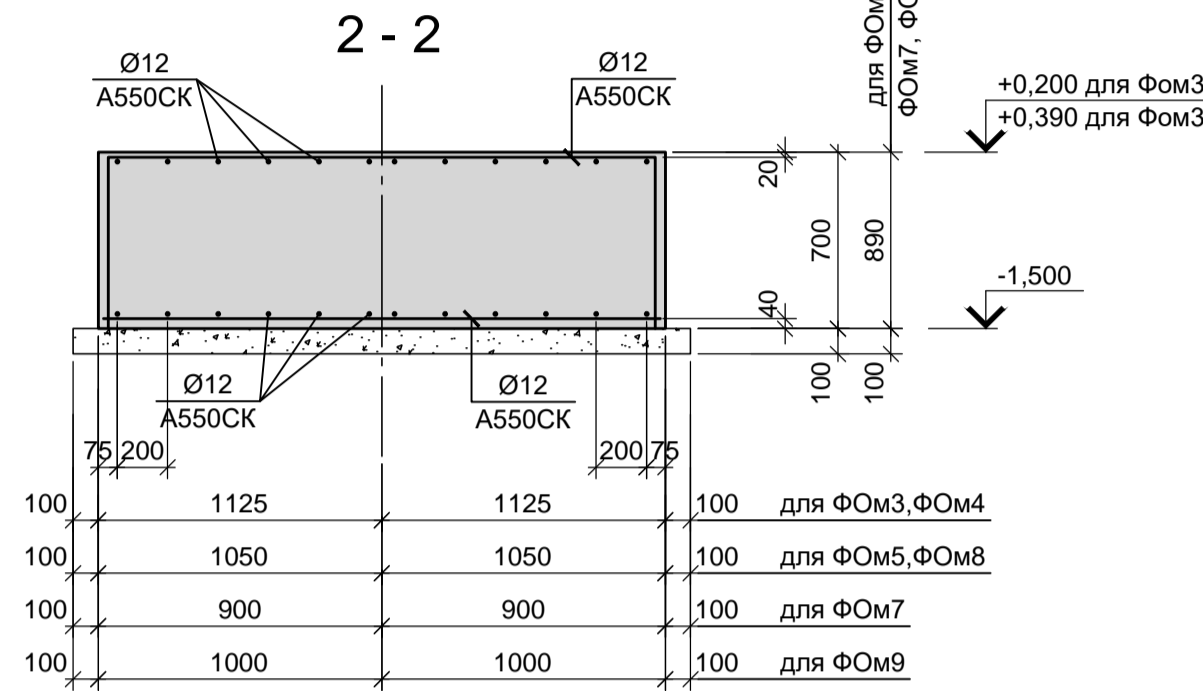
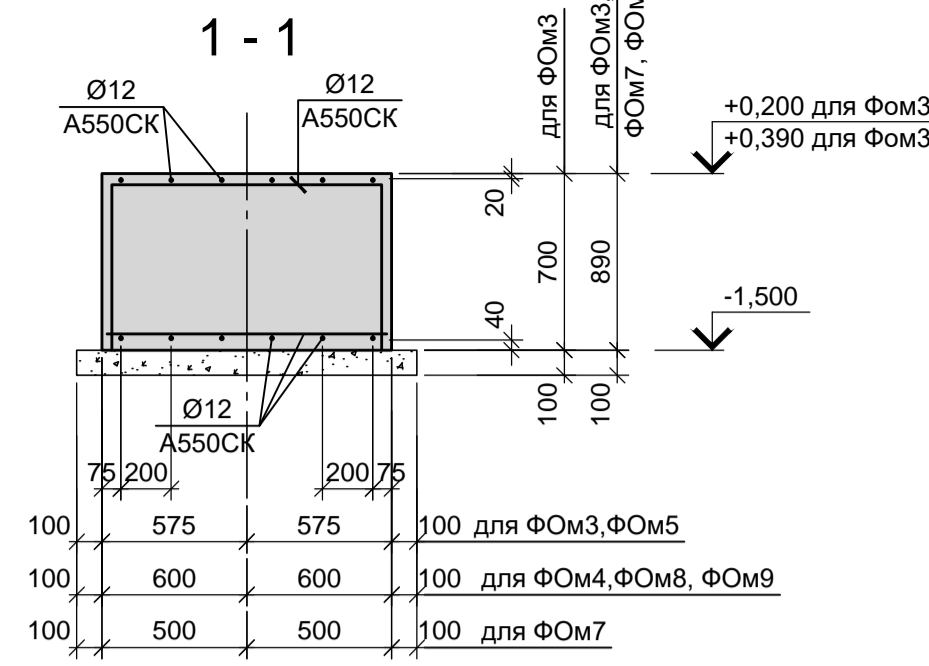
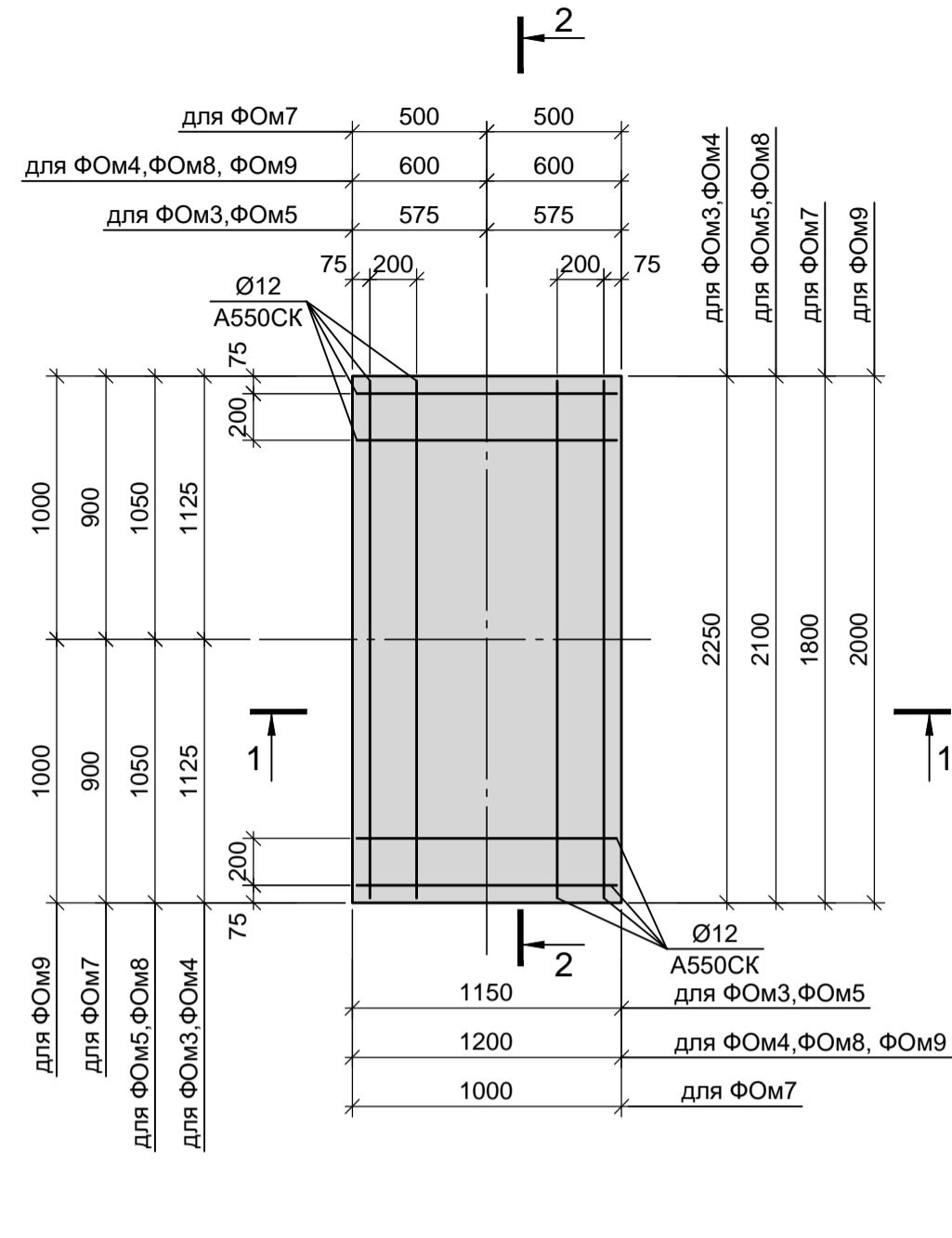
- Схему расположения конструкций подземного хозяйства и спецификацию к ней смотрите листы 22-24.
- Монолитные конструкции запроектированы из бетона класса В 25, W6.
- Под всеми фундаментами и днищами каналов предусмотреть бетонную подготовку из бетона класса В7.5 толщиной 100мм. Размеры подготовки в плане принимать в каждом направлении на 100мм больше, чем размеры подошвы конструкций.

Согласовано:

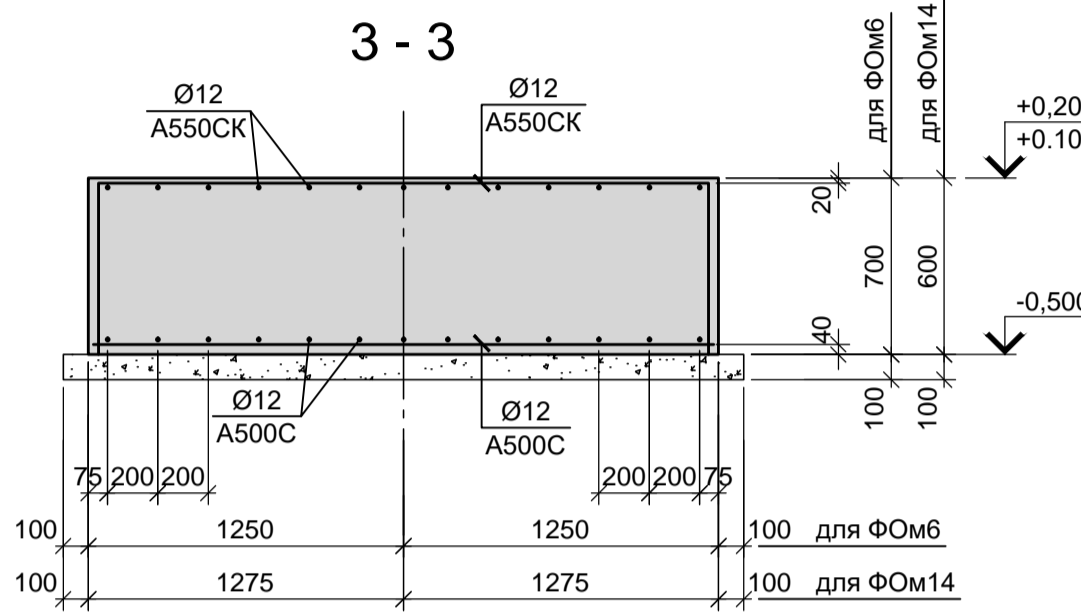
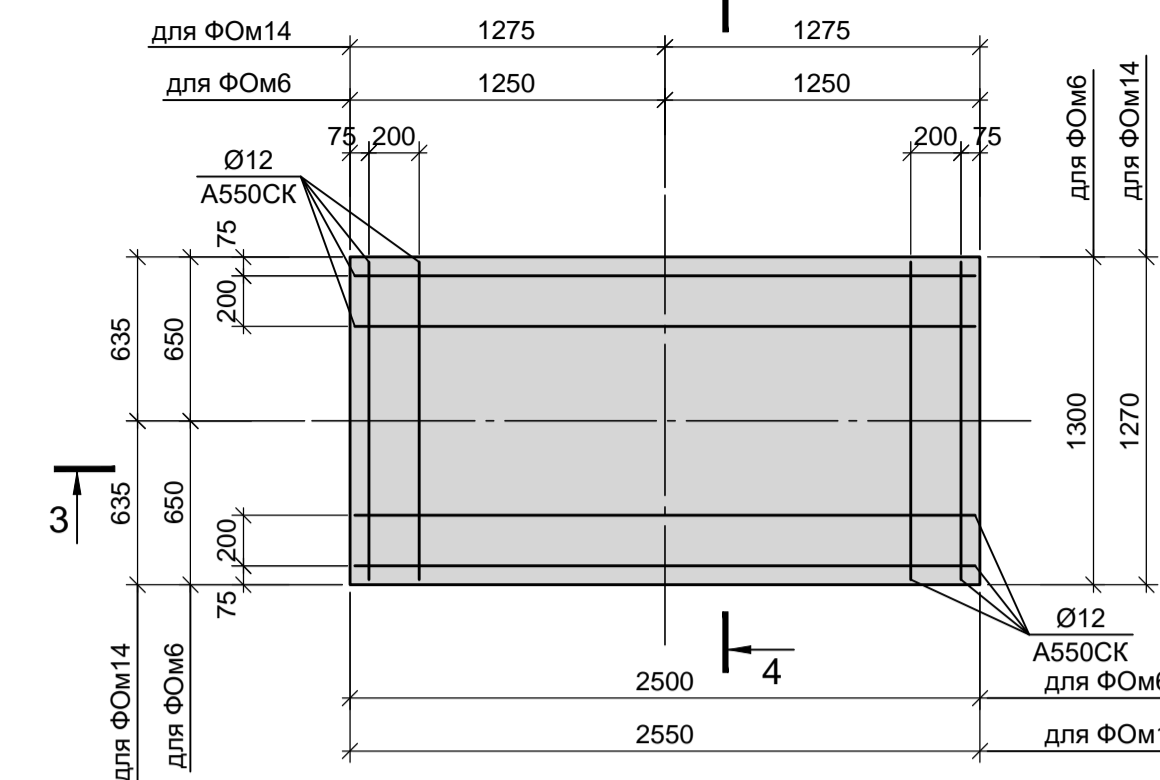
Имя и дата	Взам. инв. N
Подп. и дата	
Имя и дата	

<p>Данный чертеж не подлежит размножению или передаче другим организациям и лицам без согласования с ООО "Институт ПРОМИНВЕСТПРОЕКТ"</p>						<p><b>9035.1-5 - КР4</b></p> <p>Акционерное общество "Металлургический Завод Балаково"</p>						
Изм.	Кол.	Лист	№ док.	Подпись	Дата	Разраб.	Макаренко	08.23	Рельсобалочный цех АО "МЗ Балаково"	Стадия	Лист	Листов
Проверил	Порожняк				08.23	Проверил	Порожняк	08.23	Комплекс электросталеплавильного производства. Блок водоподготовки	П	60	
Н. контр.	Порожняк				08.23	Н. контр.	Колупанов	08.23	Фундаменты ФОм1. Каналы Клм1-Клм5			

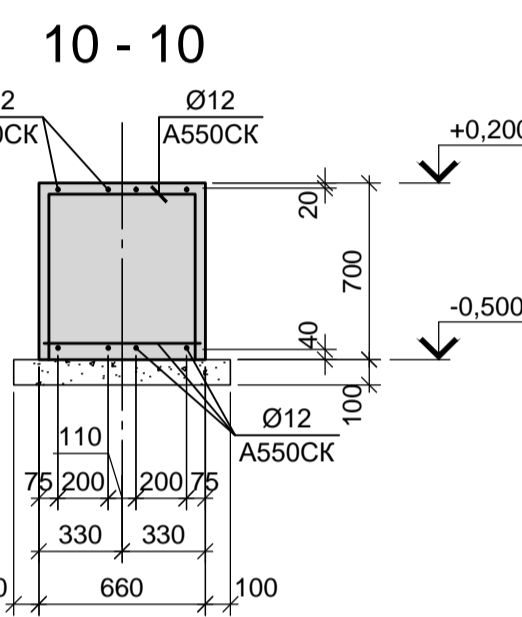
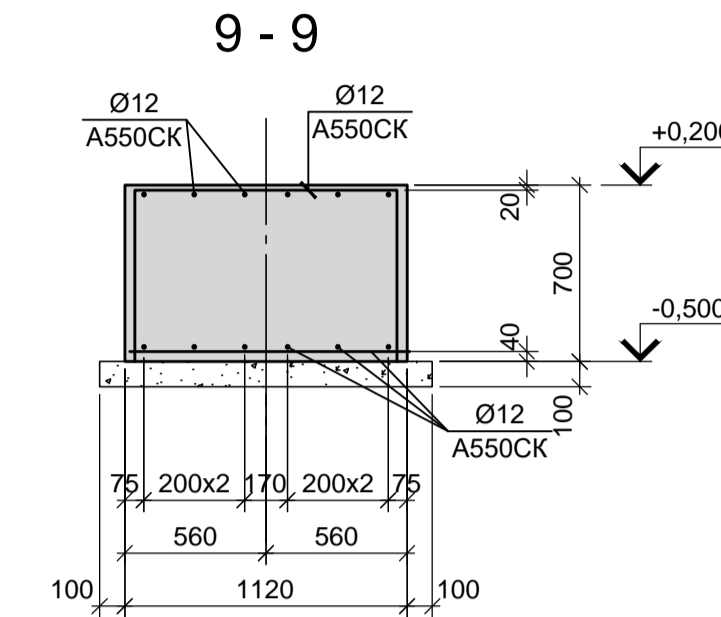
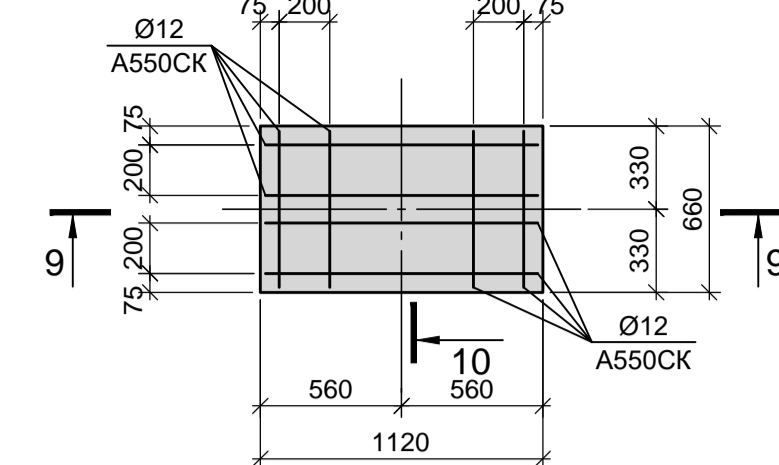
ФОМ 3, ФОМ4, ФОМ5  
ФОМ 7, ФОМ8, ФОМ9



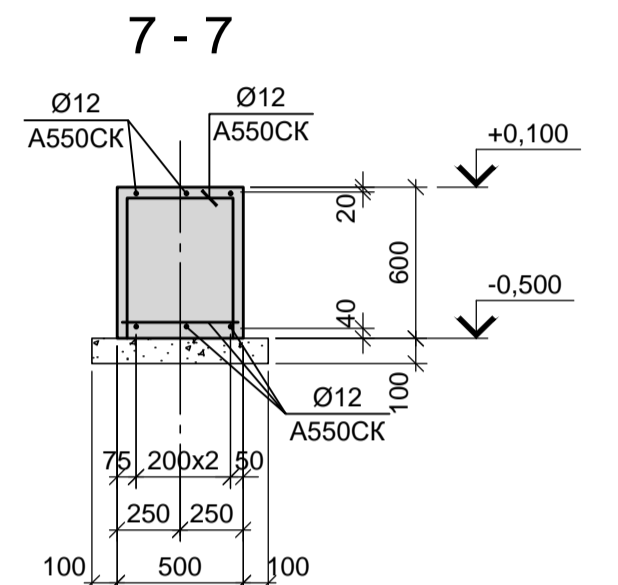
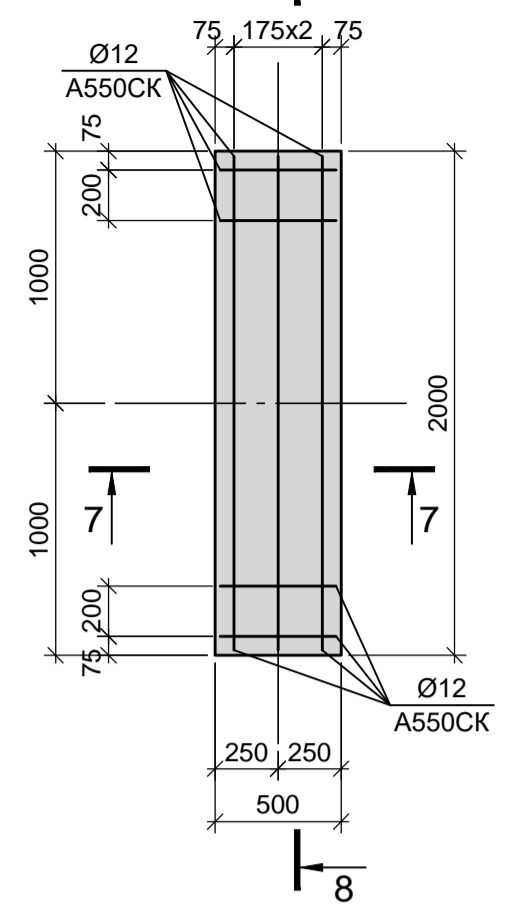
ФОМ 6, ФОМ14



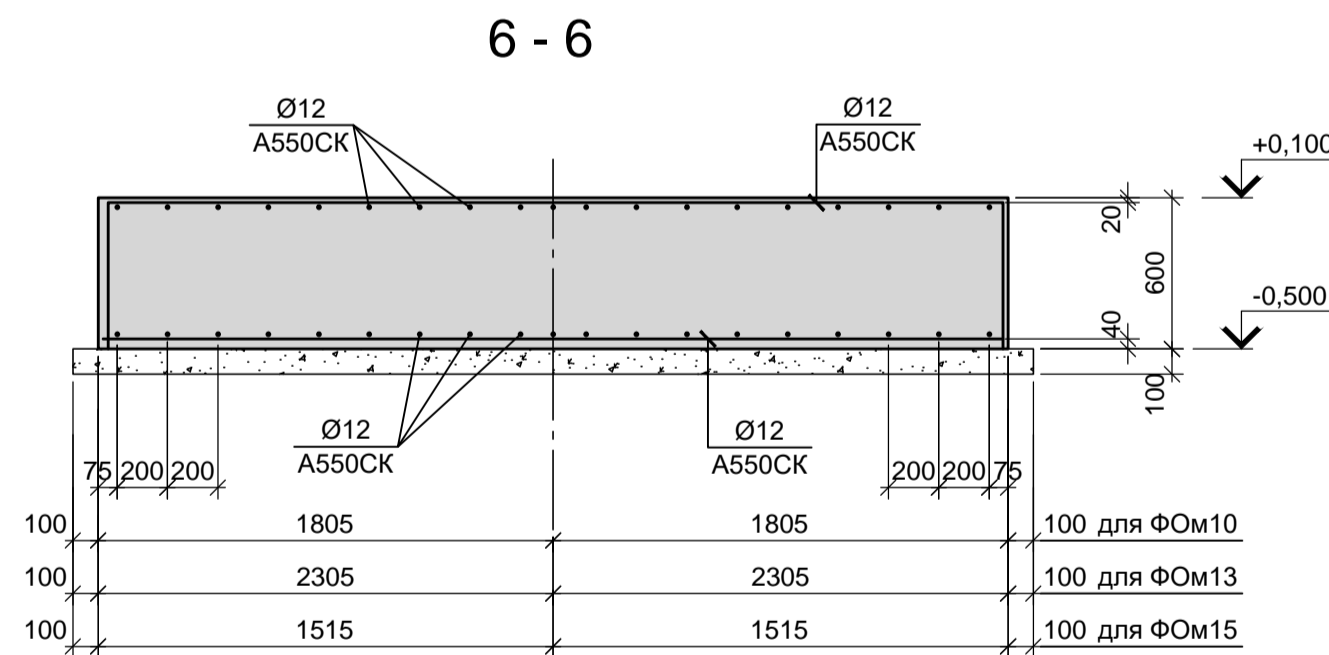
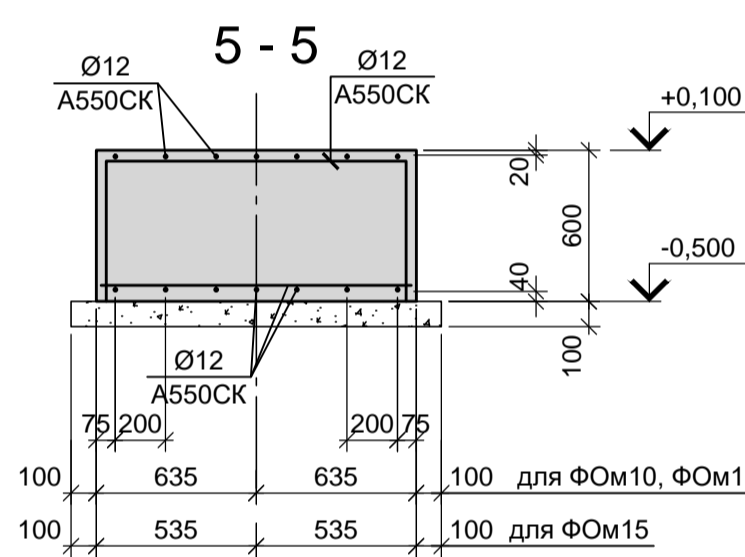
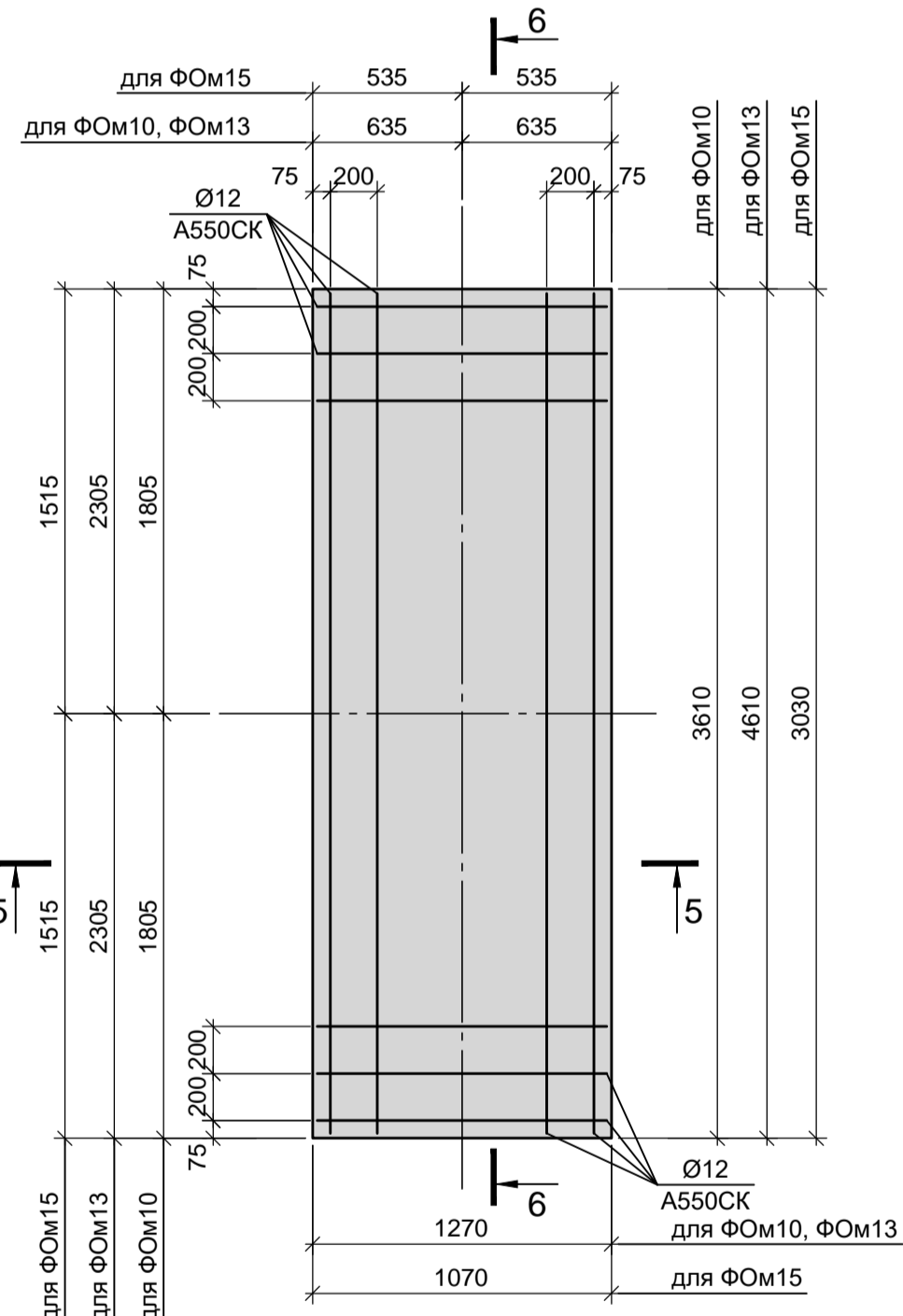
ФОМ 12



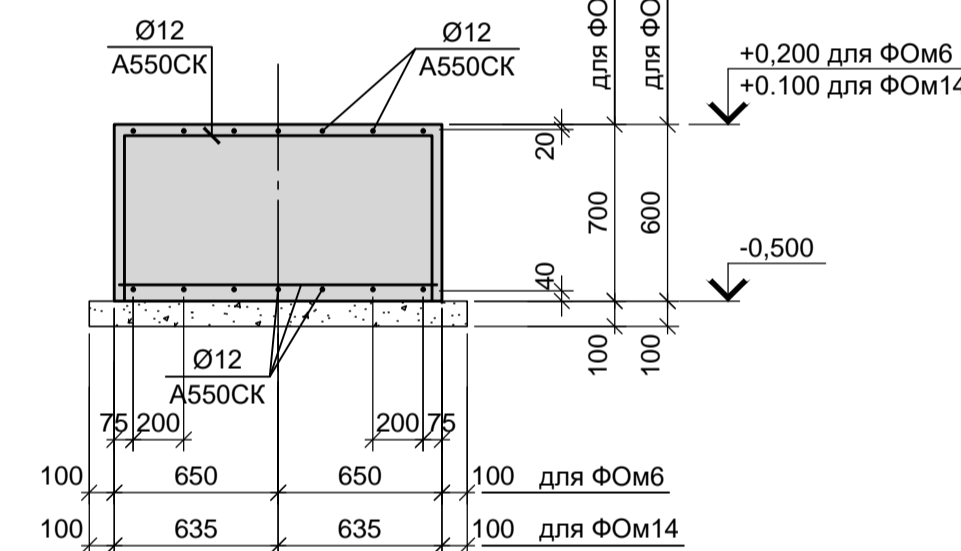
ФОМ 11



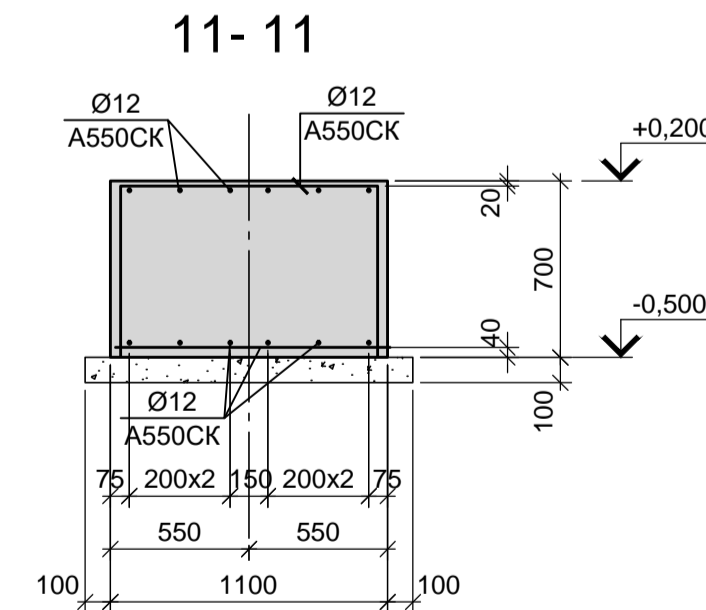
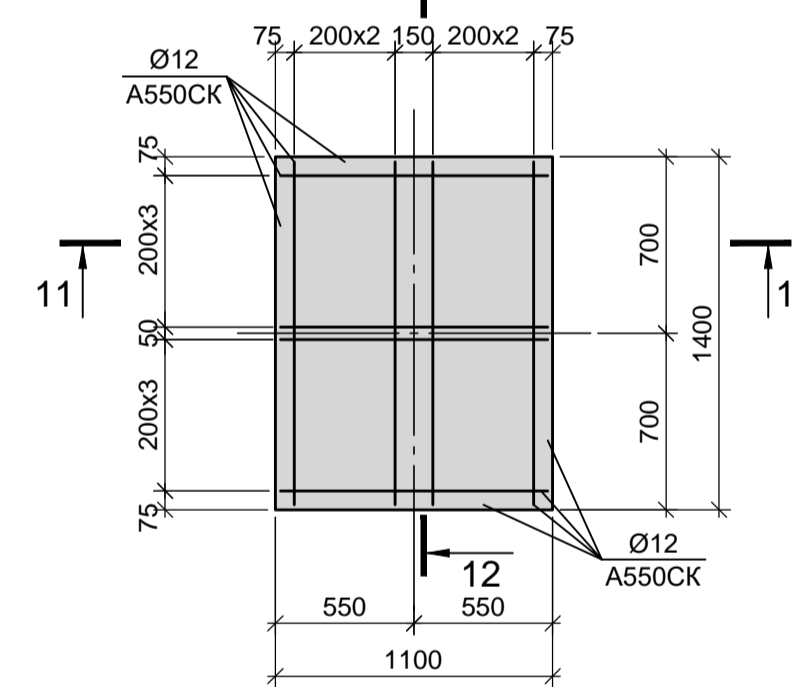
ФОМ 10, ФОМ15



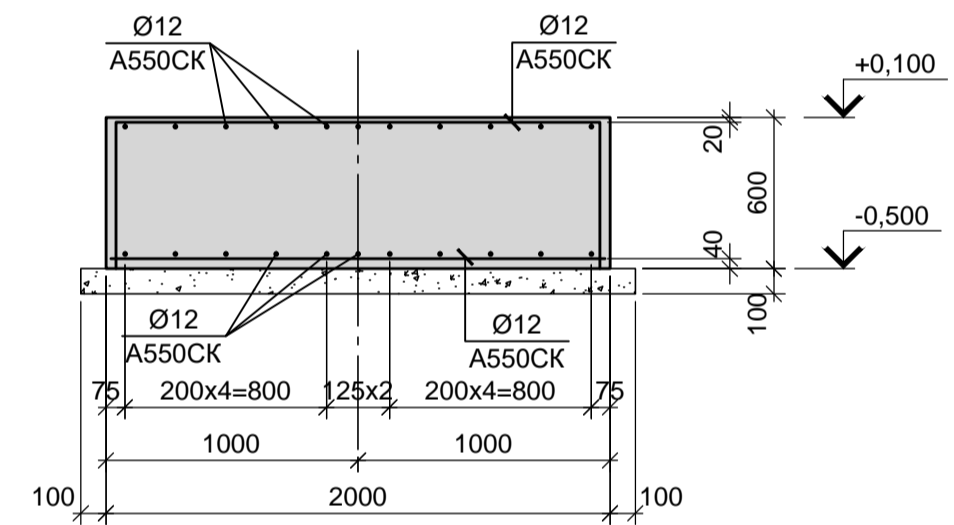
4 - 4



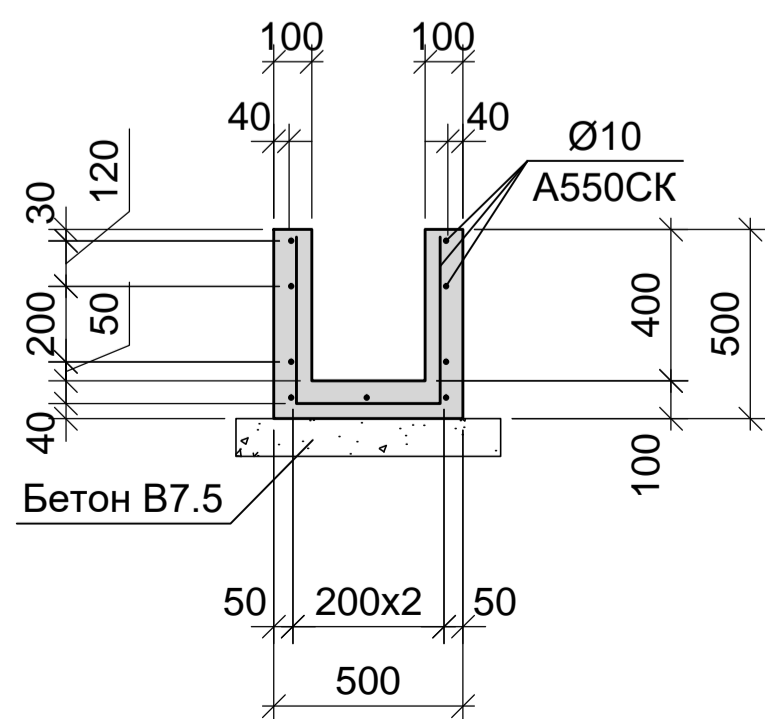
ФОМ 2



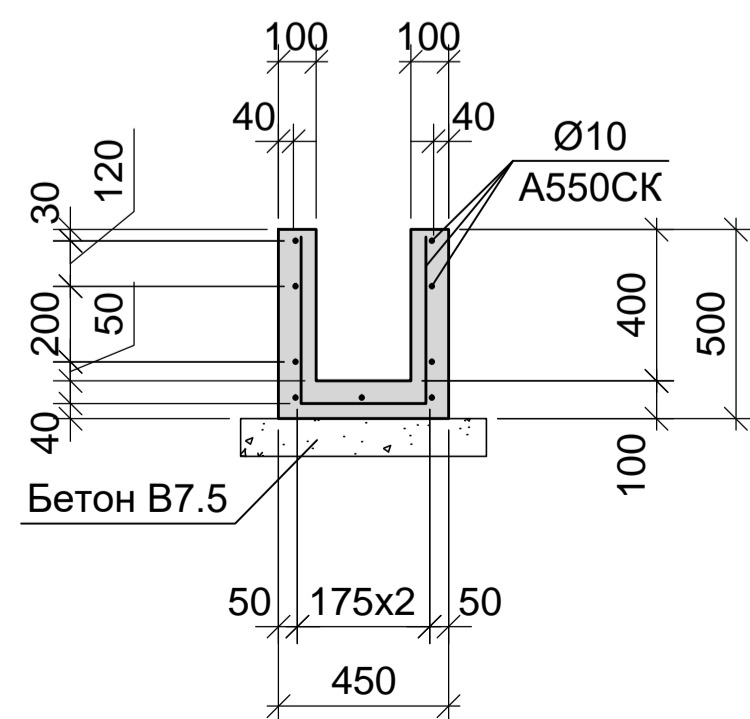
8 - 8



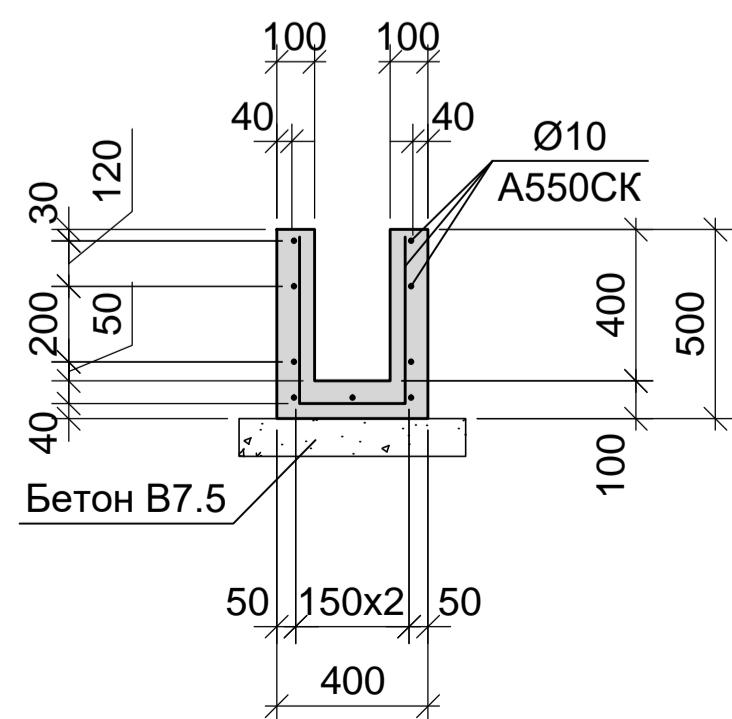
Лм 1  
(армирование)



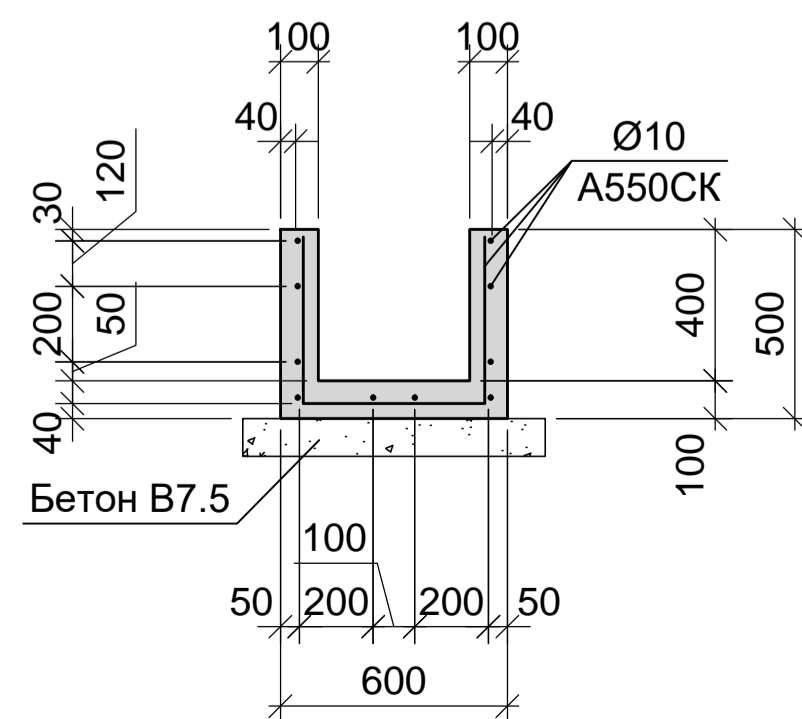
Лм 2  
(армирование)



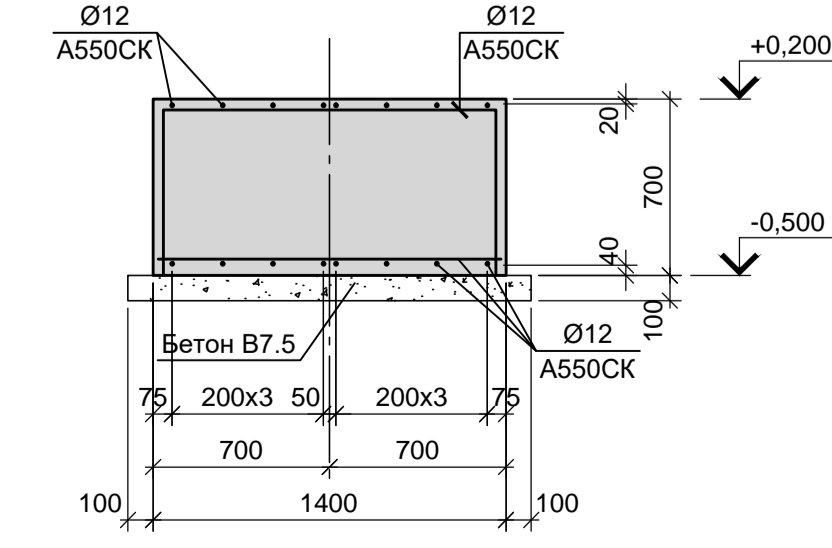
Лм 3  
(армирование)



Лм 4  
(армирование)



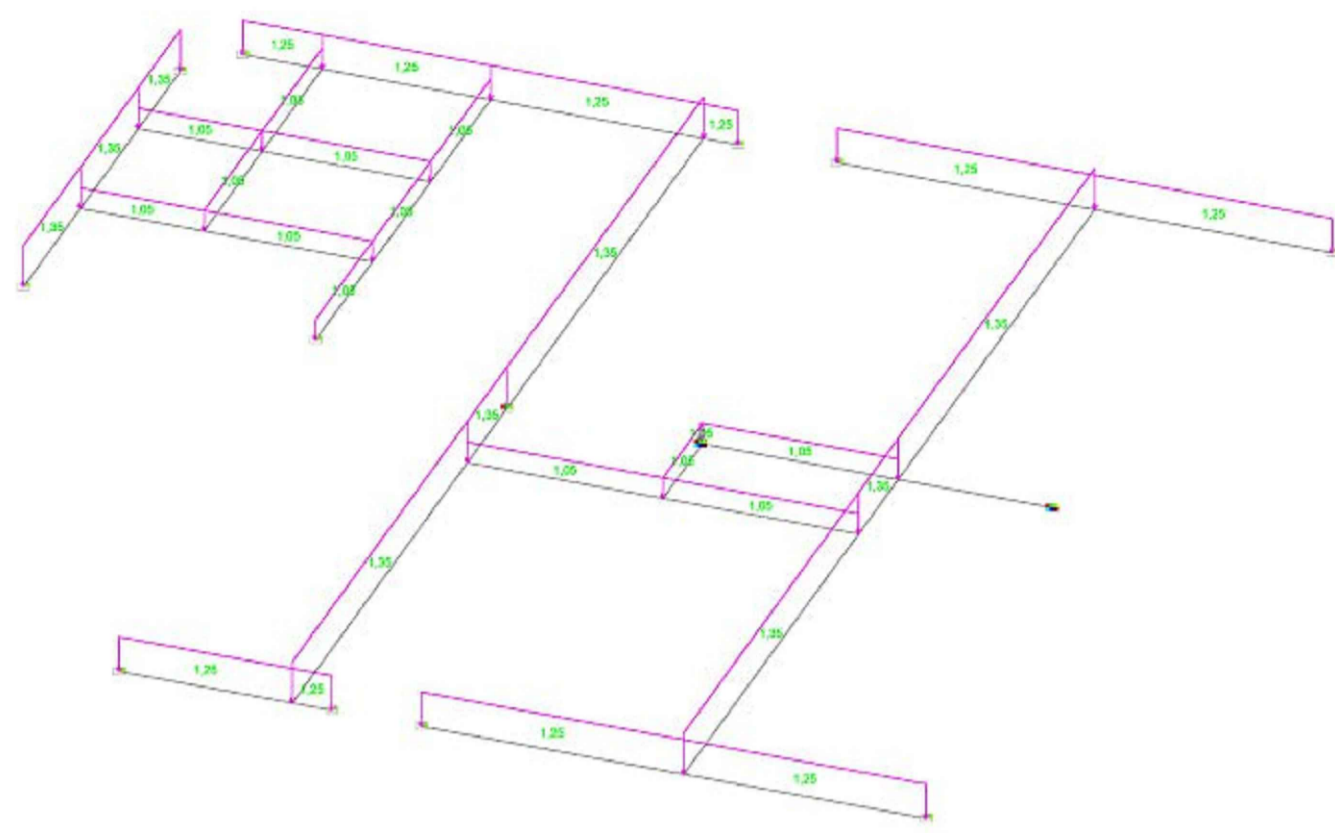
12 - 12



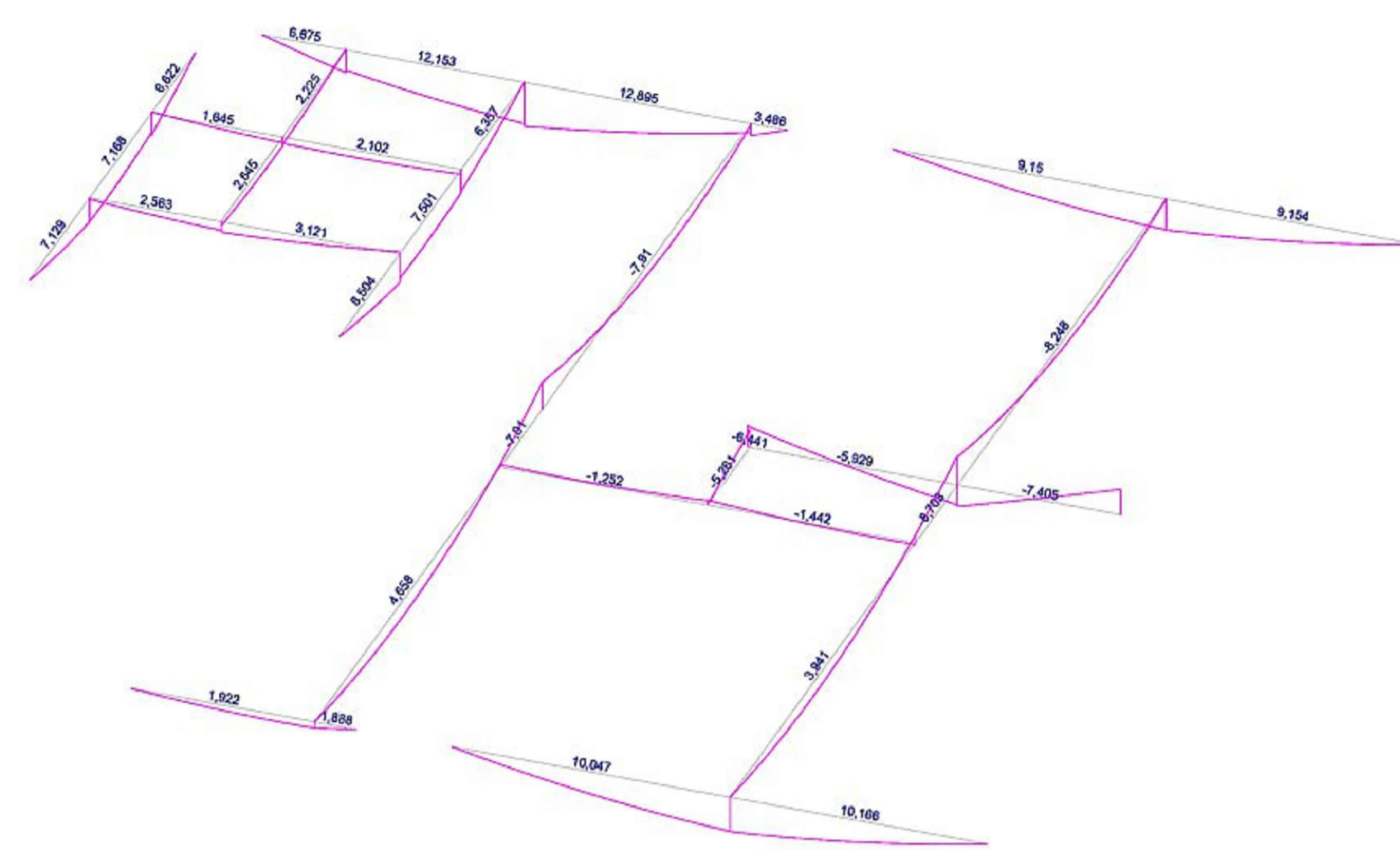
- Схему расположения конструкций подземного хозяйства и спецификацию к ней смотрите листы 22-24.
- Монолитные конструкции запроектированы из бетона класса В 25, W6.
- Под всеми фундаментами и днищами лотков предусмотреть бетонную подготовку из бетона класса В7.5 толщиной 100мм. Размеры подготовки в плане принимать в каждом направлении на 100мм больше, чем размеры подошвы конструкций.

<b>9035.1-5 - КР4</b>					
Акционерное общество "Металлургический Завод Балаково"					
Изм.	Кол.	Лист	№ док.	Подпись	Дата
Разраб.	Макаренко	08.23			
Проверил	Порожняк	08.23			
Рельсобалочный цех АО "МЗ Балаково". Комплекс электросталеплавильного производства. Блок водоподготовки					
П 61					
Фундаменты оборудования ФОМ2- ФОМ15. Лотки Лм1-Лм4					
ООО «Институт «ПРОМИНВЕСТПРОЕКТ»					
Н. контр.	Порожняк	08.23			
ГИП	Колупанов	08.23			

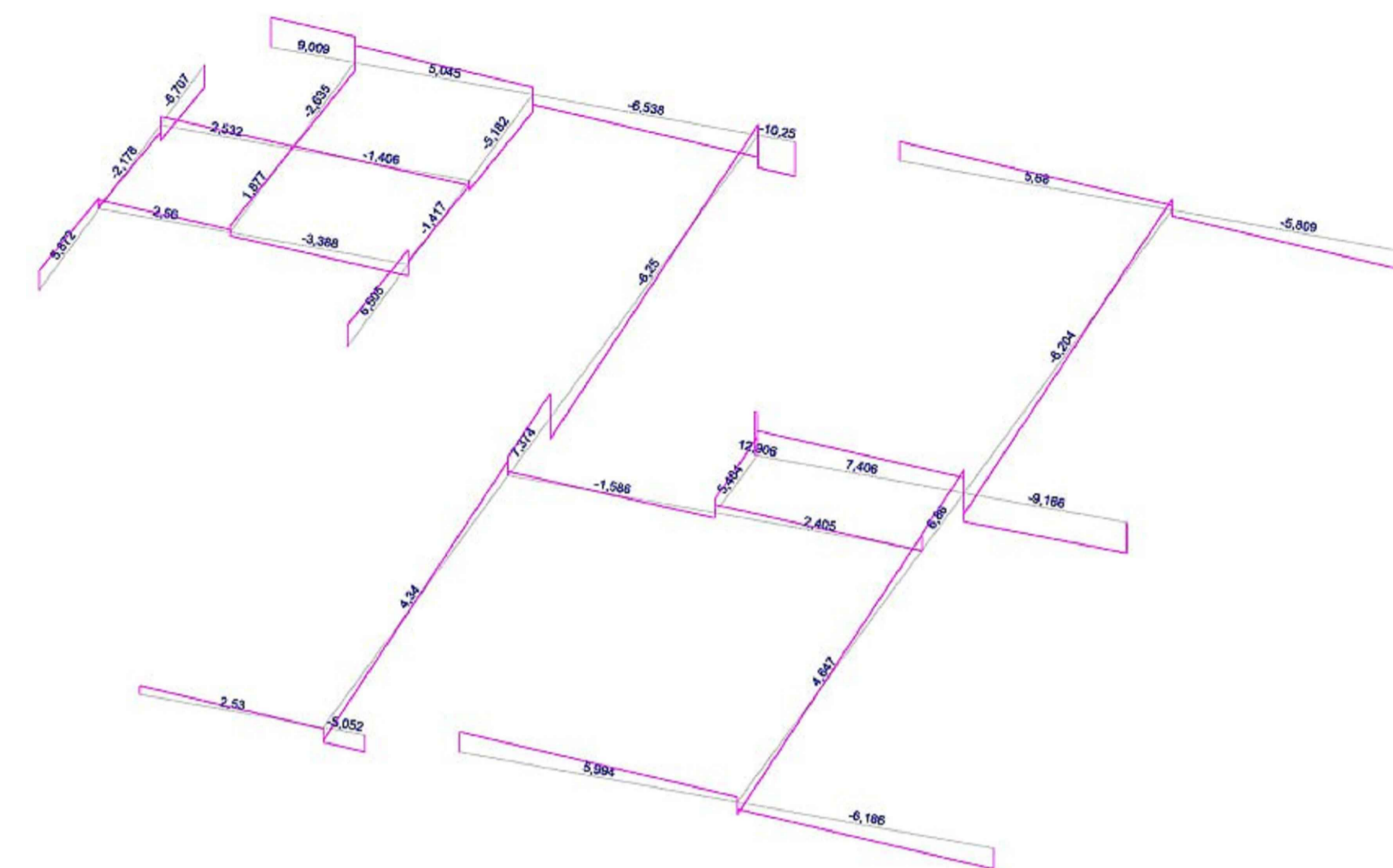
Постоянная нагрузка от стен в осях "А-В", "35-37"



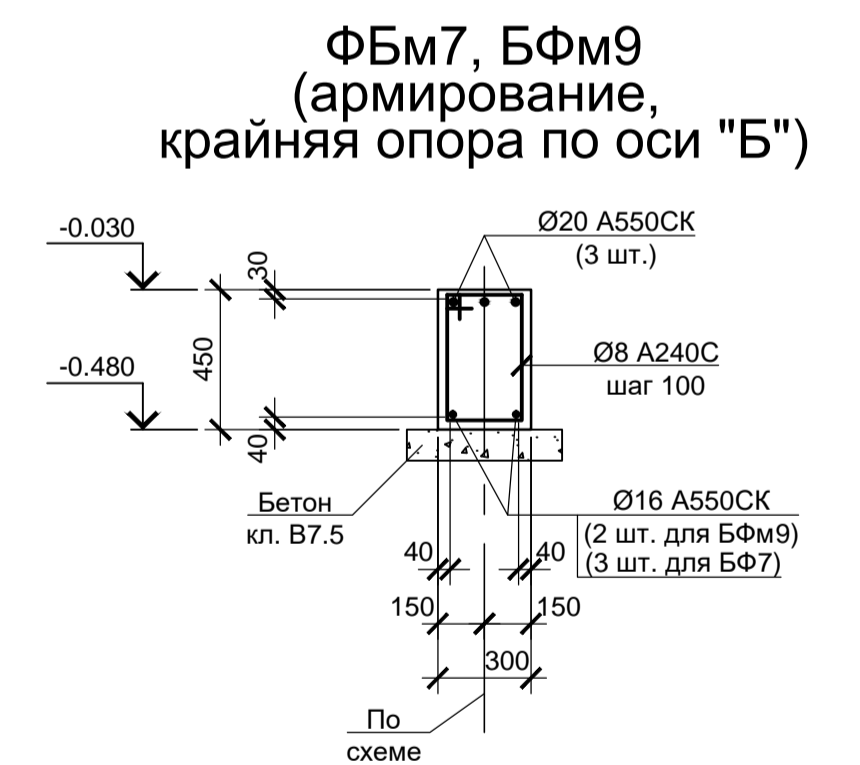
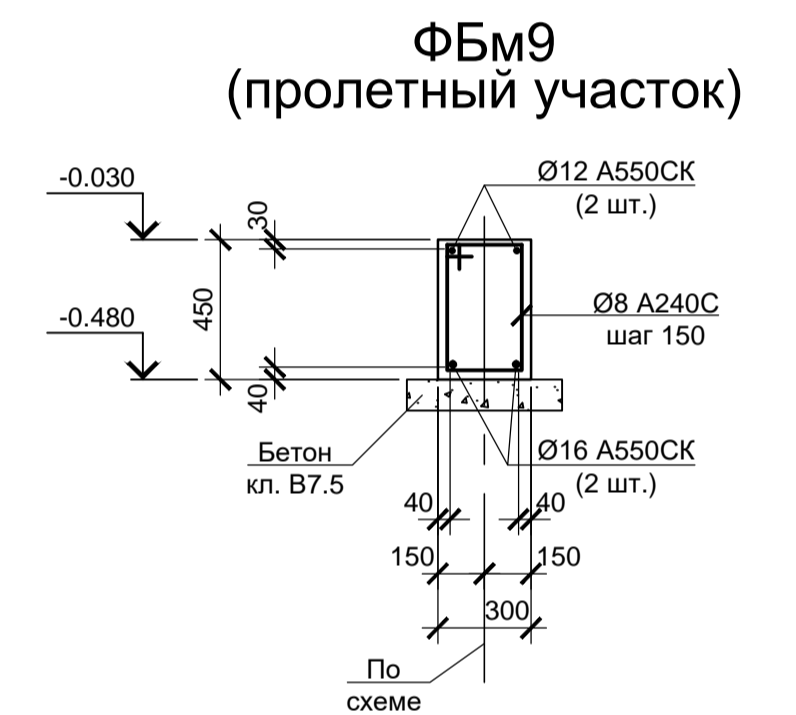
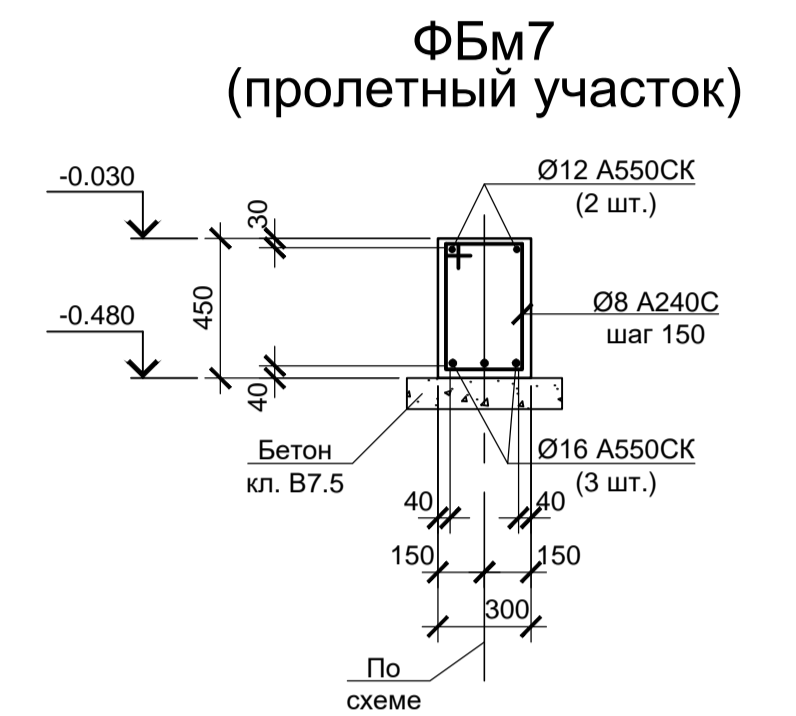
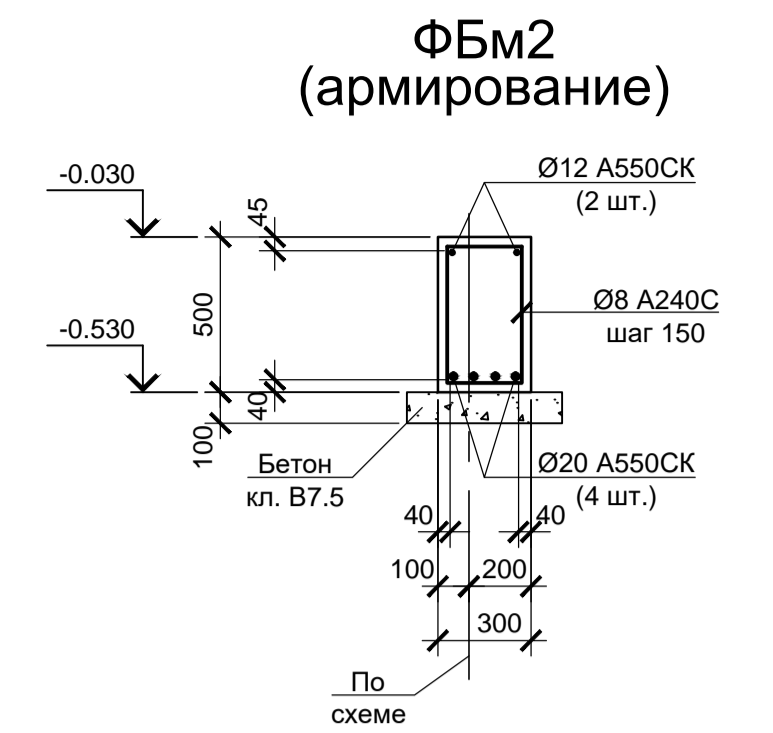
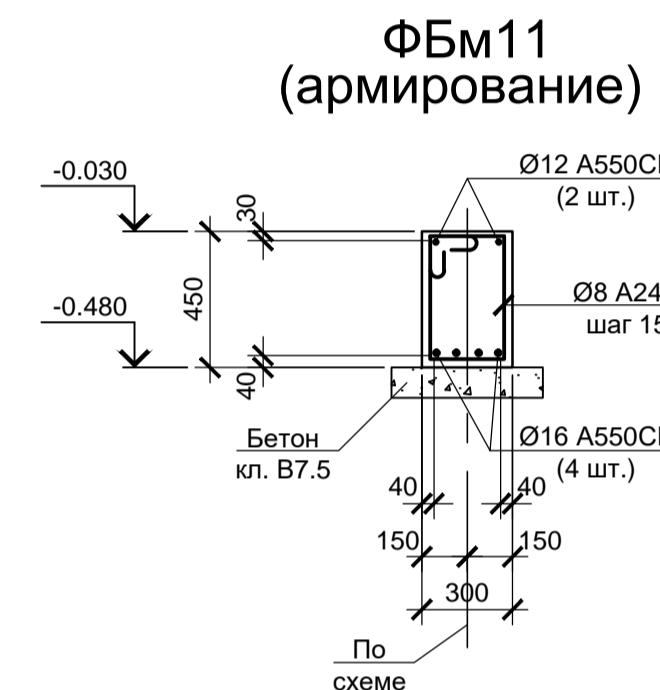
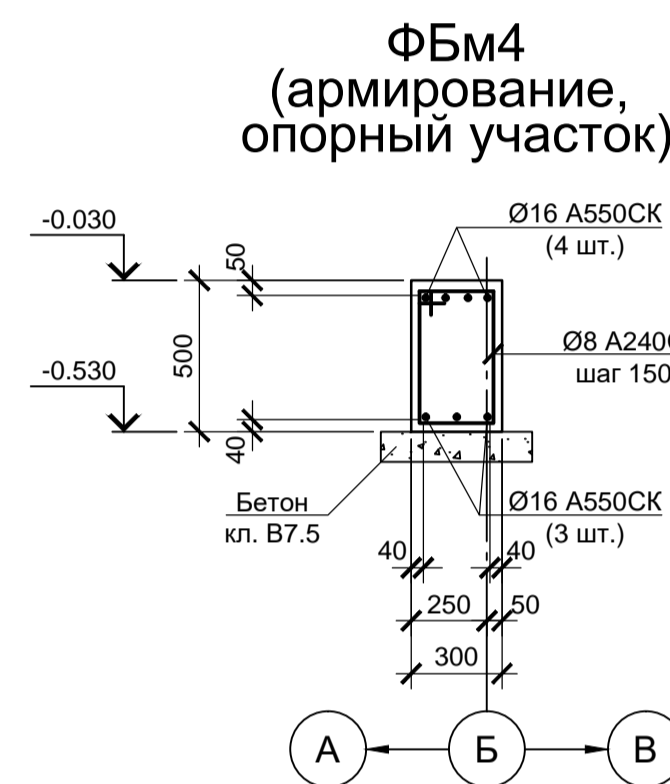
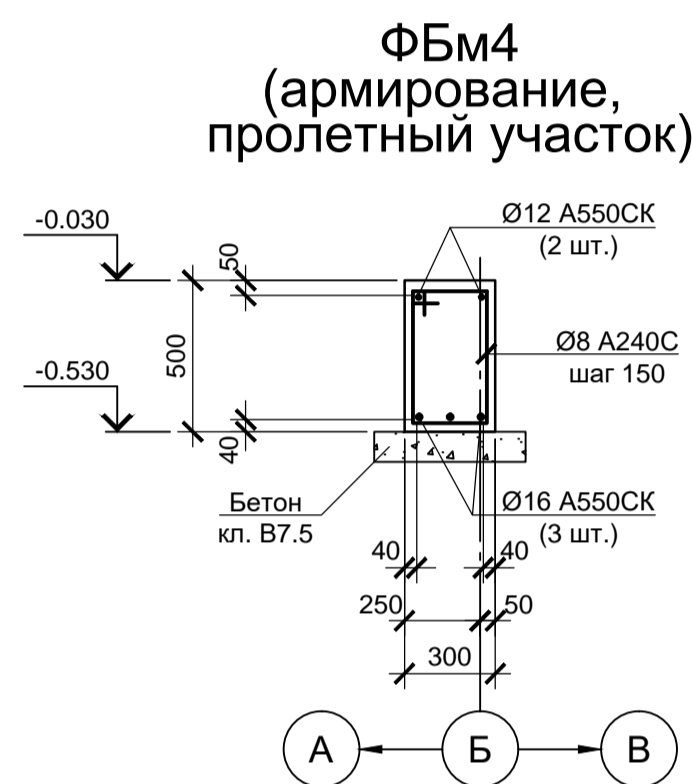
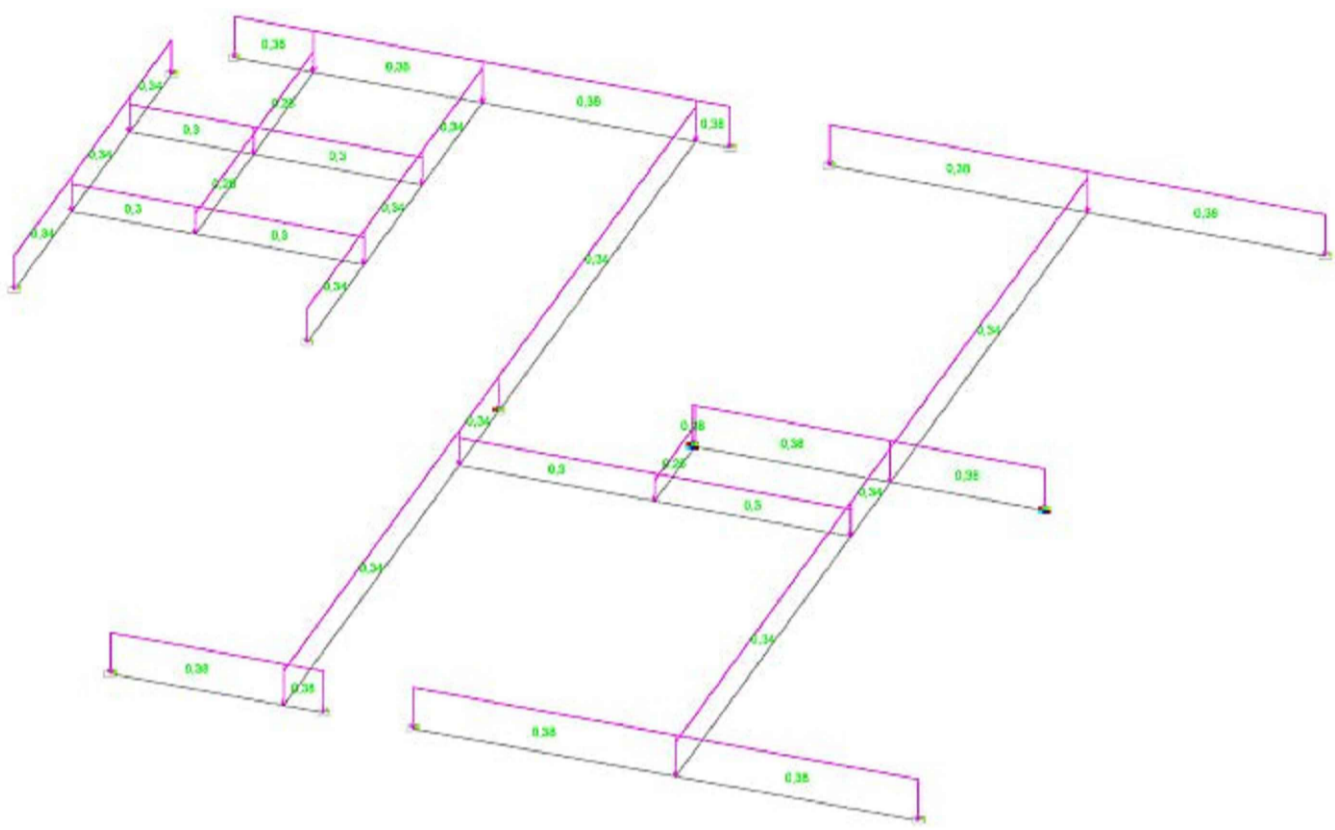
Результирующий момент Mu в осях "А-В", "35-37"



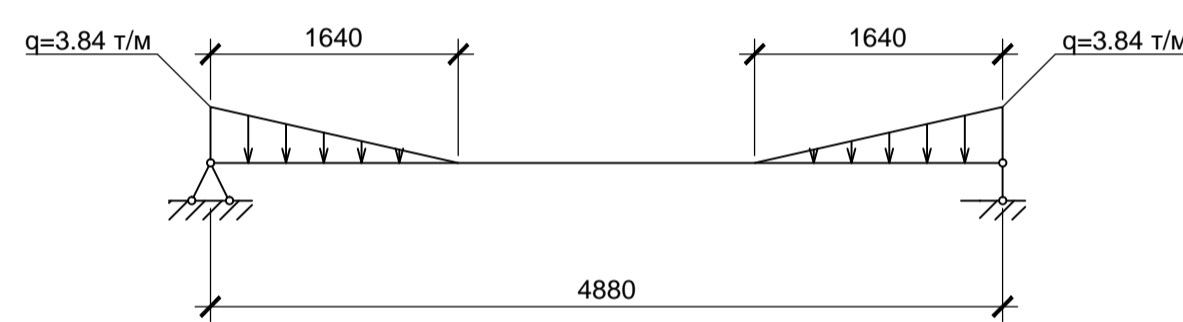
Результирующая поперечная сила Qz в осях "А-В", "35-37"



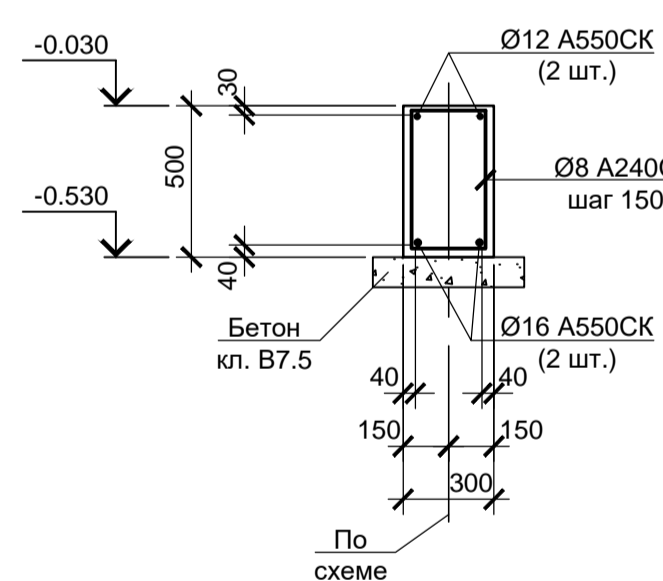
Постоянная нагрузка от собственного веса в осях "А-В", "35-37"



Расчетная схема ФБм19



ФБм1, БФм17...БФм20 (армирование)



1. Схему расположения элементов подземного хозяйства в осях "29-47", "А-И" см. лист 24.
2. Монолитные железобетонные конструкции выполнять из бетона класса В 25, W6, F150.

Согласовано:

Имя И.И.И.	Взам. инв.И.
Подп. и дата	

9035.1-5-КР4					
Акционерное общество "Металлургический Завод Балаково"					
Изм.	Кол. ч.	Лист	№ док.	Подп.	Дата
Разраб.	Макаренко		08.23		Рельсобалочный цех АО "МЗ Балаково".
Проверил	Порожняк		08.23		Комплекс электросталеплавильного производства. Блок водоподготовки
Н. контр.	Порожняк		08.23		Фундаментные балки ФБм1, БФм2, БФм7, БФм9, БФм11, БФм17...БФм20 (армирование)
ГИП	Колопанов		08.23		ООО «Институт «ПРОМИНВЕСТПРОЕКТ»