

Общество с ограниченной ответственностью
«Институт «ПРОМИНВЕСТПРОЕКТ»

308000 Российская Федерация, Белгородская область, г. Белгород, пр. Гражданский 36, оф.11
тел./факс (4722) 40-26-59, e-mail: info@ipiproject.ru

Заказчик - Акционерное общество «Металлургический Завод Балаково»

**РЕЛЬСОБАЛОЧНЫЙ ЦЕХ АО «МЗ БАЛАКОВО».
КОМПЛЕКС ЭЛЕКТРОСТАЛЕПЛАВИЛЬНОГО
ПРОИЗВОДСТВА**

ПРОЕКТНАЯ ДОКУМЕНТАЦИЯ

Раздел 4. Конструктивные решения

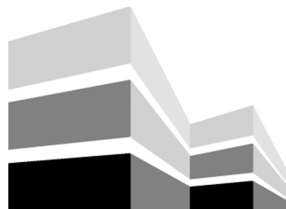
**Часть 4. Графическая часть.
Конструкции железобетонные**

Книга 6

9035.1 – КР 4.6

ТОМ 4.4.6

2023



Общество с ограниченной ответственностью
«Институт «ПРОМИНВЕСТПРОЕКТ»

308000 Российская Федерация, Белгородская область, г. Белгород, пр. Гражданский 36, оф.11
тел./факс (4722) 40-26-59, e-mail:info@ipiproject.ru

Заказчик - Акционерное общество «Металлургический Завод Балаково»

**РЕЛЬСОБАЛОЧНЫЙ ЦЕХ АО «МЗ БАЛАКОВО».
КОМПЛЕКС ЭЛЕКТРОСТАЛЕПЛАВИЛЬНОГО
ПРОИЗВОДСТВА**

ПРОЕКТНАЯ ДОКУМЕНТАЦИЯ

Раздел 4. Конструктивные решения

**Часть 4. Графическая часть.
Конструкции железобетонные**

9035.1 – КР 4.6

Книга 6

ТОМ 4.4.6

Директор

И.Н. Лысенко

Главный инженер проекта

В.М. Колюпанов

2023

Взам. инв. №	
Подпись и дата	
Инв. № подл	

Содержание тома 4.4.6

Обозначение	Наименование	Примечание
9035.1 - КР4.6- С	Содержание тома	2
9035.1 -СП	Состав проектной документации	3
9035.1 -ПГ	Подтверждение ГИП	4
9035.1 -ИС	Сведения об интеллектуальной собственности	5
9035.1 -СУ	Сведения об участниках проектирования	6
	<u>Графическая часть (чертежи)</u>	
9035.1 - КР4.6-ГЧ	Ведомость документов графической части	7

Изм.	Кол.уч.	Лист	№ док.	Подпись	Дата	9035.1- КР4.6-С		
Разработал		Макаренко			07.23	Содержание тома	ООО «Институт «ПРОМИНВЕСТПРОЕКТ»	1
Проверил		Исаенко			07.23			
Нач. отд.		Порожняк			07.23			
Н. контроль		Порожняк			07.23			
ГИП		Колупанов			07.23			

Взам. инв. №

Подпись и дата

Инв. № подл

Состав проектной документации

Состав проектной документации представлен в томе 14

Инв. № подл	Изм.	Кол.уч.	Лист	№ док.	Подпись	Дата	Взам. инв. №	Подпись и дата	9035.1 –СП		
									Стадия	Лист	Листов
	ГИП		Колюпанов			07.23			П		1
									ООО «Институт «ПРОМИНВЕСТПРОЕКТ»		
									Состав проектной документации		

Проектная документация разработана в соответствии с градостроительным планом земельного участка, заданием на проектирование, градостроительным регламентом, документами об использовании земельного участка для строительства, техническими регламентами, в том числе устанавливающими требования по обеспечению безопасной эксплуатации зданий, строений, сооружений и безопасного использования прилегающих к ним территорий, и с соблюдением технических условий

Главный инженер проекта		В.М.Колюпанов
----------------------------	--	---------------

Взам. инв. №							9035.1 - ПГ	Стадия	Лист	Листов
	Подпись и дата									
Инв. № подл		Изм.	Кол.уч.	Лист	№ док.	Подпись	Дата	Подтверждение ГИП ООО «Институт «ПРОМИНВЕСТПРОЕКТ»		
	ГИП		Колюпанов			07.23				

СВЕДЕНИЯ ОБ ИНТЕЛЛЕКТУАЛЬНОЙ СОБСТВЕННОСТИ

Настоящая Проектная документация разработана в соответствии с «Положением о составе разделов проектной документации и требованиях к их содержанию», принятым Постановлением Правительства Российской Федерации № 87 от 16 февраля 2008 г. и вступившим в силу с 01 июля 2008 г.

Информация, изложенная в настоящей проектной документации, носит конфиденциальный характер.

Настоящие материалы являются результатом интеллектуальной деятельности ООО «Институт «ПРОМИНВЕСТПРОЕКТ». В связи с этим они не могут быть полностью или частично воспроизведены, тиражированы, распространены или переданы для использования третьим лицам без письменного согласия ООО «Институт «ПРОМИНВЕСТПРОЕКТ». Данное требование соответствует Гражданскому Кодексу РФ.

Взам. инв. №													
Подпись и дата								9035.1 - ИС					
Инв. № подл		Изм.	Кол.уч.	Лист	№ док.	Подпись	Дата	Сведения об интеллектуальной собственности ООО «Институт «ПРОМИНВЕСТПРОЕКТ»					
		ГИП		Колопанов			07.23				Стадия	Лист	Листов
											П		1

Ведомость документов графической части (начало)

Обозначение	Наименование	Примечание
1	2	3
	Участок ремонта оборудования ДСП-130	
9035.1-1-КР4.12 л.1	Схема расположения фундаментов	10
9035.1-1-КР4.12 л.2	Фундаменты Фм1...Фм7	11
9035.1-1-КР4.12 л.3	Фундаменты Фм8...Фм10, приямок Прм1, плита Пм1	12
9035.1-1-КР4.12 л.4	Схема расположения элементов подземного хозяйства в осях В - С', 22 - 22/1. Плита монолитная Пм2. Приямок монолитный ПРМ2	13
	Участок скраповозов и установок сушки лома	
9035.1-1-КР4.13 л.1	Схема расположения элементов подземного хозяйства	14
9035.1-1-КР4.13 л.2	Тоннель монолитный Тм1. 1 - 1 ... 5 - 5	15
9035.1-1-КР4.13 л.3	Тоннели монолитные Тм2 и Тм2а. 1 - 1 ... 6 - 6	16
9035.1-1-КР4.13 л.4	Тоннели монолитные Тм2 и Тм2а. 2 - 2, 3 - 3, 7 - 7. Армирование	17
9035.1-1-КР4.13 л.5	Каналы монолитные Кл1 и Кл2. 1 - 1 ... 3 - 3	18
	Участок хранения и подачи сыпучих материалов	
9035.1-1-КР4.14 л.1	Схема расположения монолитных конструкций в осях В - С'; 14 - 17. Инженерно-геологический разрез А - А	19
9035.1-1-КР4.14 л.2	Резервуар монолитный ПРМ1	20
9035.1-1-КР4.14 л.3	Резервуар монолитный Рм1. Разрезы 2 - 2, 3 - 3	21
9035.1-1-КР4.14 л.4	Резервуар монолитный Рм1. Разрезы 1-1, 2-2 (Армирование)	22

Взам. инв. №

Подпись и дата

Инв. № подл.

9035.1- КР4.6-ГЧ

Изм.	Кол.уч.	Лист	№ док.	Подпись	Дата

Ведомость документов
графической части

Стадия	Лист	Листов
II	1	3
ООО «Институт «ПРОМИНВЕСТПРОЕКТ»		

Ведомость документов графической части (продолжение)

Обозначение	Наименование	Примечание
1	2	3
9035.1-1-КР4.14 л.5	Резервуар монолитный Рм1. Разрезы 3-3 (Армитрование). Плита монолитная Пм1. Фундаментная плита ФПм1	23
9035.1-1-КР4.14 л.6	Схема расположения монолитных конструкций в осях В' - А; 20 - 21. Инженерно-геологический разрез А - А	24
9035.1-1-КР4.14 л.7	Резервуар монолитный Рм2	25
9035.1-1-КР4.14 л.8	Резервуар монолитный Рм2. Разрезы 2 - 2, 3 - 3	26
9035.1-1-КР4.14 л.9	Резервуар монолитный Рм2. Разрезы 1-1, 2-2 (Армитрование)	27
9035.1-1-КР4.14 л.10	Резервуар монолитный Рм2. Разрезы 3-3 (Армитрование). Фундаменты монолитные Фм1...Фм6	28
9035.1-1-КР4.14 л.11	Схема расположения монолитных конструкций в осях В' - А; 20 - 21. Инженерно-геологический разрез А - А	29
9035.1-1-КР4.14 л.12	Резервуар монолитный Рм3	30
9035.1-1-КР4.14 л.13	Резервуар монолитный Рм3. Разрезы 3 - 3, 4 - 4	31
9035.1-1-КР4.14 л.14	Резервуар монолитный Рм3. Разрезы 1-1, 3 - 3 (Армитрование)	32
9035.1-1-КР4.14 л.15	Резервуар монолитный Рм3. Разрезы 2 - 2, 4 - 4 (Армитрование)	33
9035.1-1-КР4.14 л.16	Фундаменты монолитные Фм7, Фм8, Фм9	34
	Участок ремонта стальной и промковшей	
9035.1-1-КР4.15 л.1	Схема расположения элементов подземного хозяйства в осях В - С, 3 - 6/1. Инженерно - геологический разрез А - А	35
9035.1-1-КР4.15 л.2	Фундаменты монолитные Фм1 ... Фм5	36
9035.1-1-КР4.15 л.3	Каналы монолитные КЛм1 ... КЛм3	37

Взам. инв. №

Подпись и дата

Инв. № подл.

Изм.	Кол.уч	Лист	№ докум.	Подпись	Дата

9035.1- КР4.6-ГЧ

Лист

2

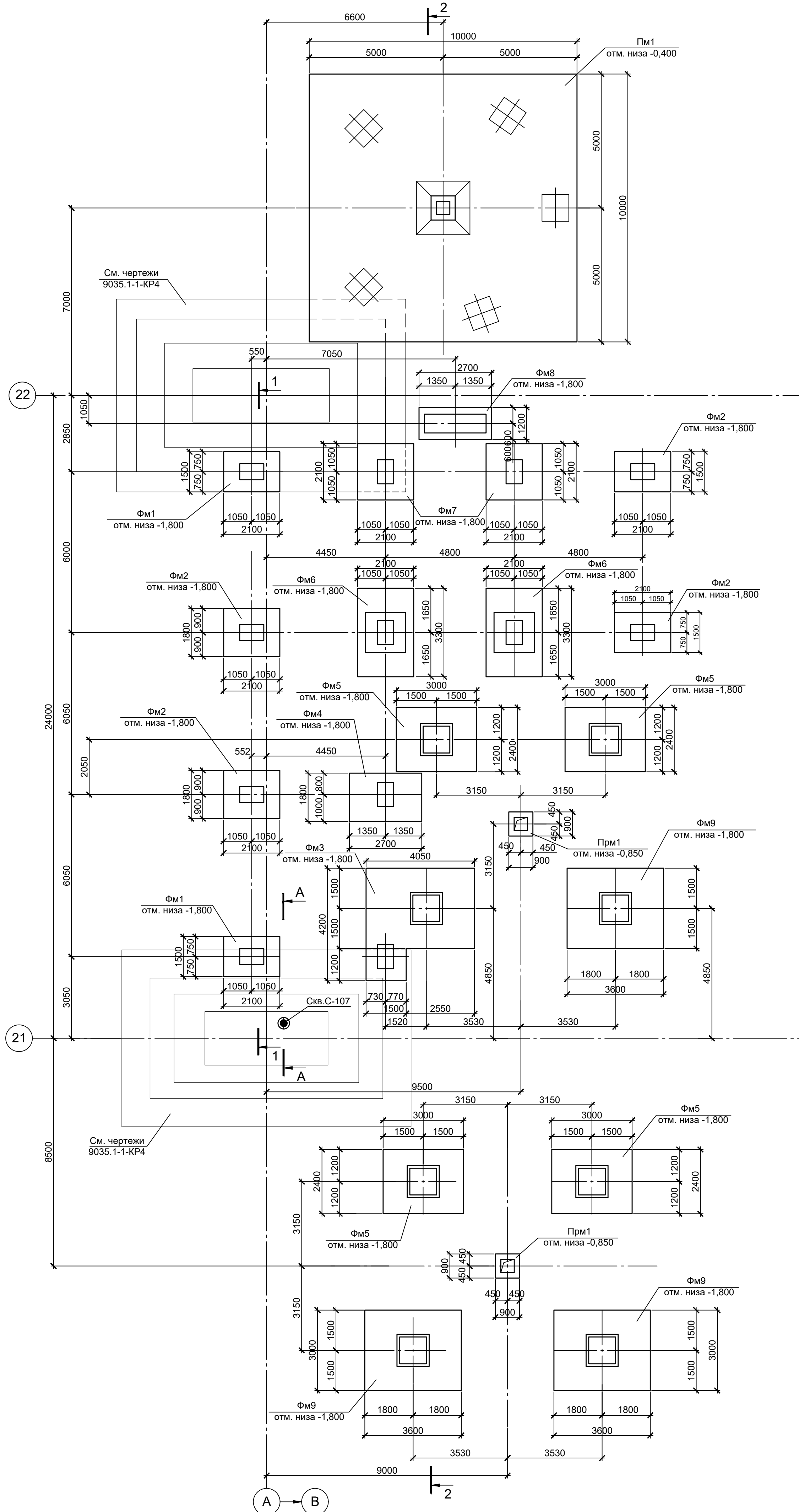
Ведомость документов графической части (окончание)

9035.1-1-КР4.15 л.4	Фундамент Ф1, плита монолитная Пм1	38
9035.1-1-КР4.15 л.5	Схема расположения элементов подземного хозяйства в осях А - В, 2 - 5. Пм4	39
9035.1-1-КР4.15 л.6	Каналы монолитные КЛм4, КЛм5. Фундамент монолитный Фмб	40
9035.1-1-КР4.15 л.7	Плиты монолитные Пм2, Пм3	41
9035.1-1-КР4.15 л.8	Фундаменты монолитные Фм7 и Фм8	42

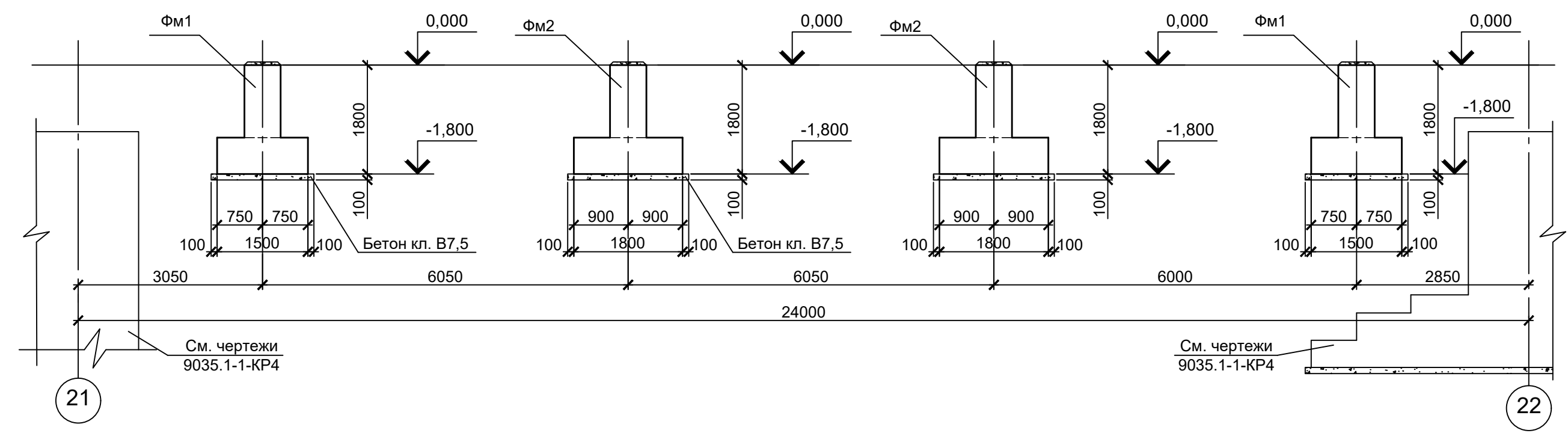
Взам. инв. №	
Подпись и дата	
Инв. № подл.	

						9035.1- КР4.6-ГЧ	Лист
							3
Изм.	Кол.уч	Лист	№ докум.	Подпись	Дата		

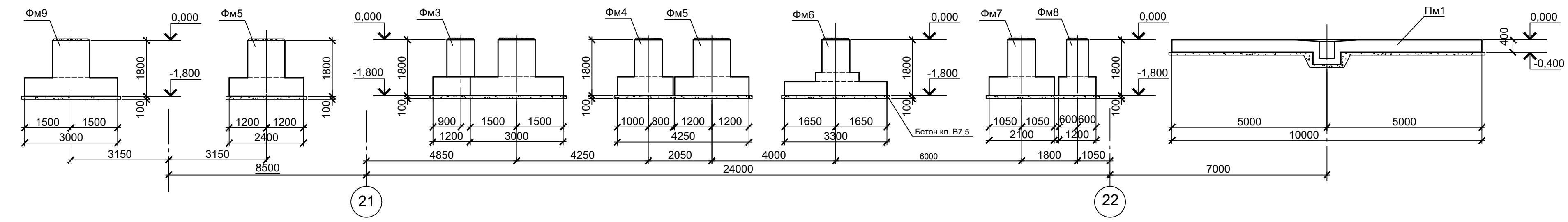
Схема расположения фундаментов



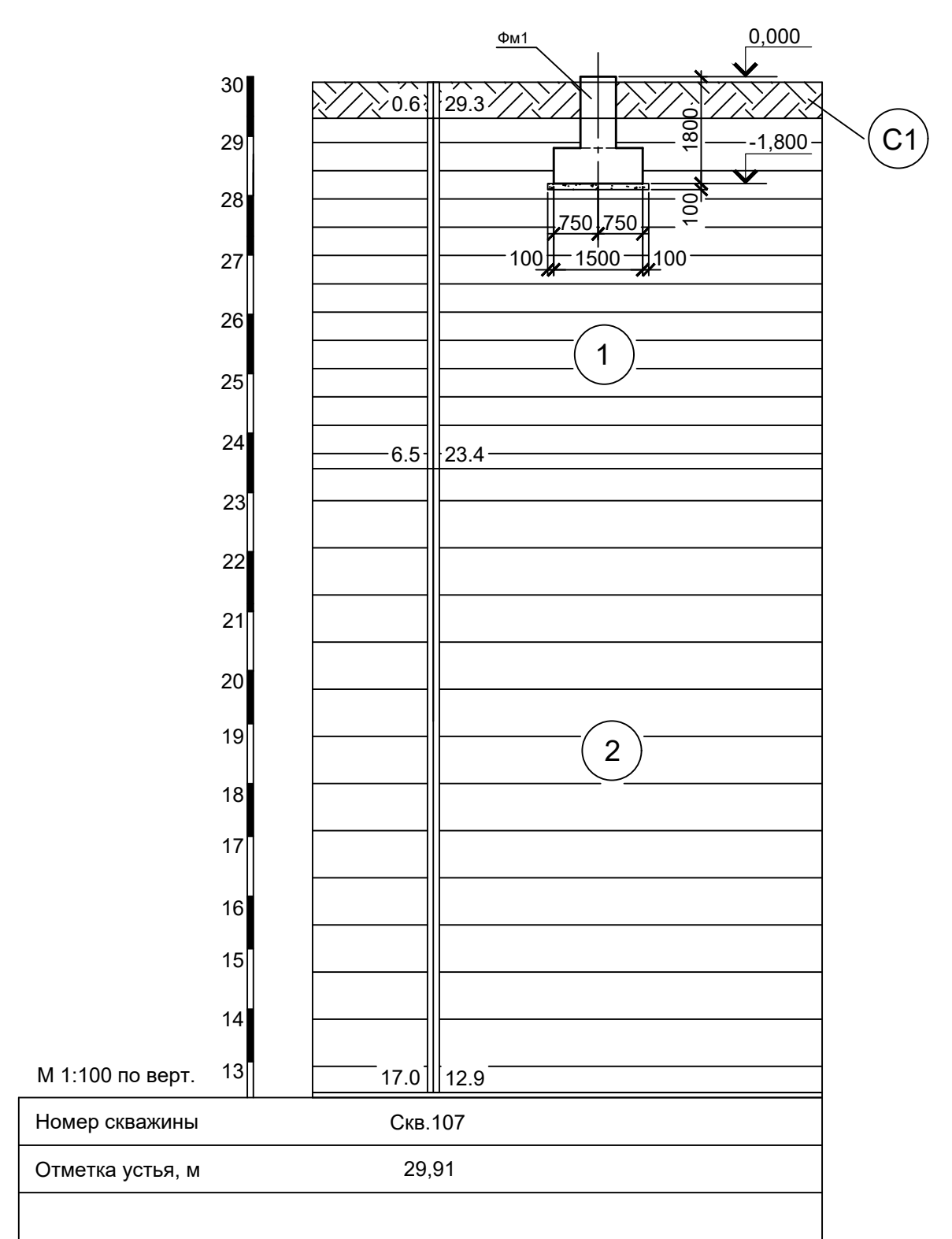
1-1



2-2



Инженерно - геологический разрез А - А



Спецификация к схеме расположения фундаментов

Поз.	Обозначение	Наименование	Кол.	Масса ед., кг	Примечание
		Конструкции монолитные			
Фм1	9035.1-1-КР4.12 л.2	Фундамент монолитный Фм1	2		
Фм2	9035.1-1-КР4.12 л.2	Фундамент монолитный Фм2	4		
Фм3	9035.1-1-КР4.12 л.2	Фундамент монолитный Фм3	1		
Фм4	9035.1-1-КР4.12 л.2	Фундамент монолитный Фм4	1		
Фм5	9035.1-1-КР4.12 л.2	Фундамент монолитный Фм5	4		
Фм6	9035.1-1-КР4.12 л.2	Фундамент монолитный Фм6	2		
Фм7	9035.1-1-КР4.12 л.2	Фундамент монолитный Фм7	2		
Фм8	9035.1-1-КР4.12 л.3	Фундамент монолитный Фм8	1		
Фм9	9035.1-1-КР4.12 л.3	Фундамент монолитный Фм9	3		
Пм1	9035.1-1-КР4.12 л.3	Приямок Пм1	2		
Пм1	9035.1-1-КР4.12 л.3	Плита Пм1	1		

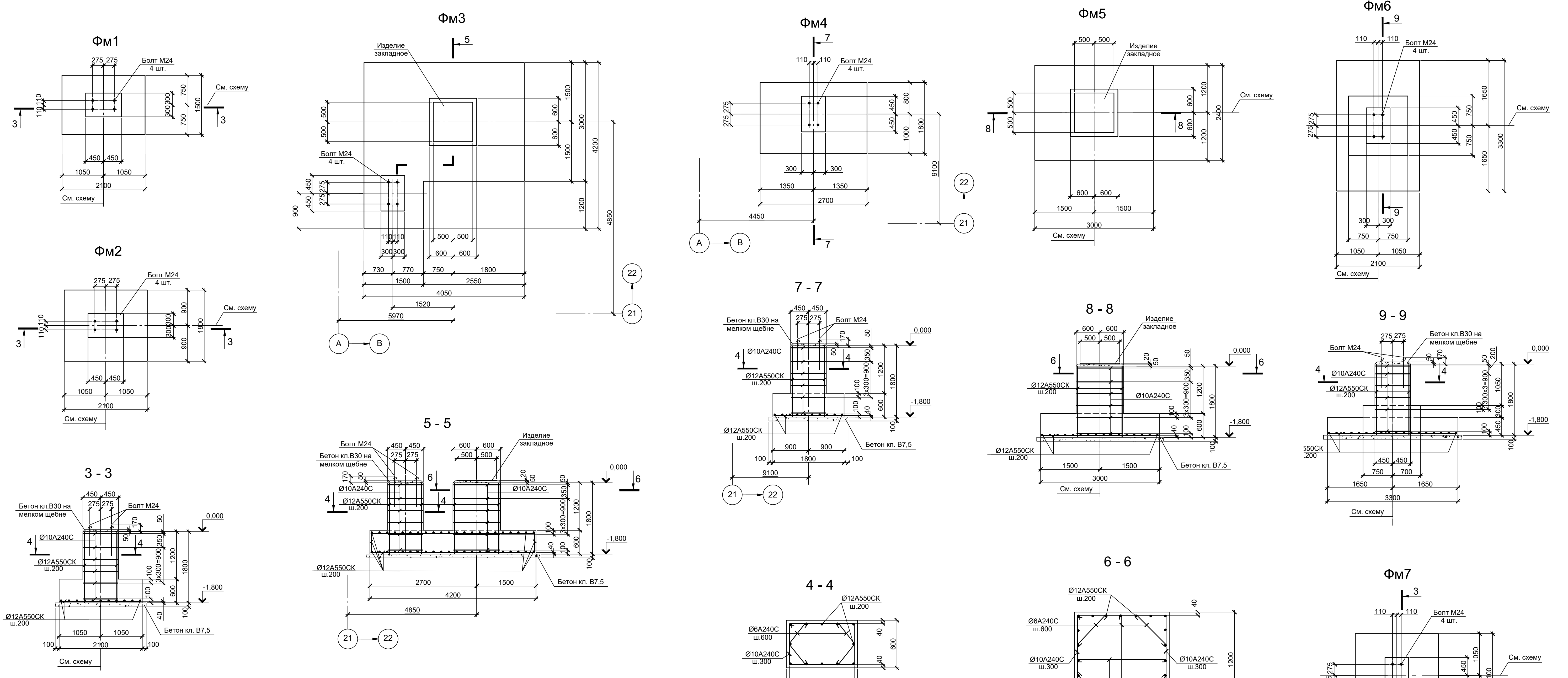
- За условную отметку 0,000 принят уровень чистого пола электросталеплавильного цеха, что соответствует абсолютной отметке 30,000.
- Бетон для железобетонных конструкций принят класса В25, W6, F150.

Условные обозначения

- Суглинок твердый с остатками корневой системы
- Глина коричневая, пылеватая, легкая, твердая, среднедеформируемая, слоистая с прослоями до 0,5 мм песка, ожелезненная
- Глина пепельно-серого цвета, серо-коричневая, тугопластичная, пылеватая, легкая, среднедеформируемая, с прослоями песка до 10 см.

Данный чертеж не подлежит размножению или передаче другим организациям и лицам без согласования с ООО "Институт ПРОМИНВЕСТПРОЕКТ"						9035.1-1-КР4.12					
						Акционерное общество "Металлургический Завод Балаково"					
Изм.	Кол. у.	Лист	№ док.	Подп.	Дата	Рельсобалочный цех АО "МЗ Балаково" - комплекс электросталеплавильного производства. Электросталеплавильный цех. Участок ремонта оборудования ДСП-130			Стадия	Лист	Листов
		Порожняк			07.23				П	1	4
Н. контроль		Порожняк			07.23	Схема расположения фундаментов			ООО "Институт ПРОМИНВЕСТПРОЕКТ"		
ГИП		Колопанов			07.23						

Формат А1



Расчетные нагрузки на фундаменты монолитные

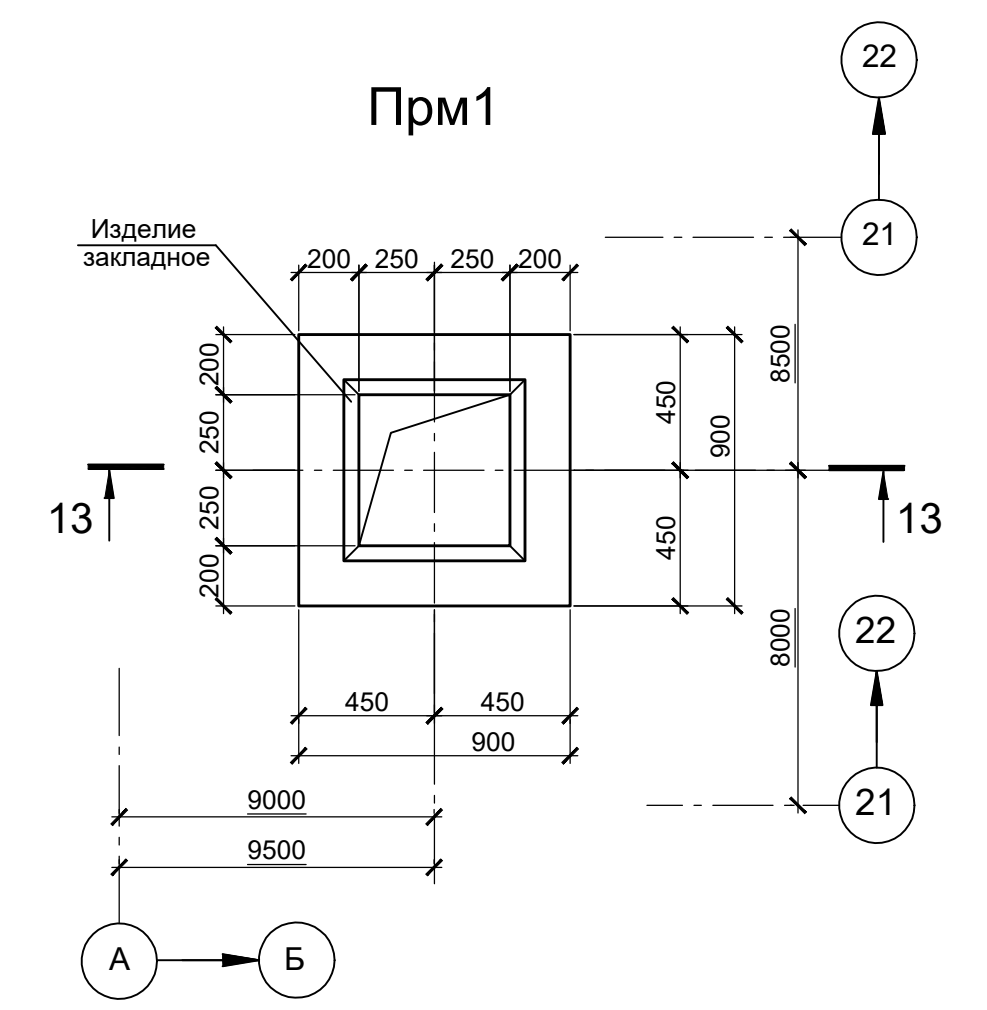
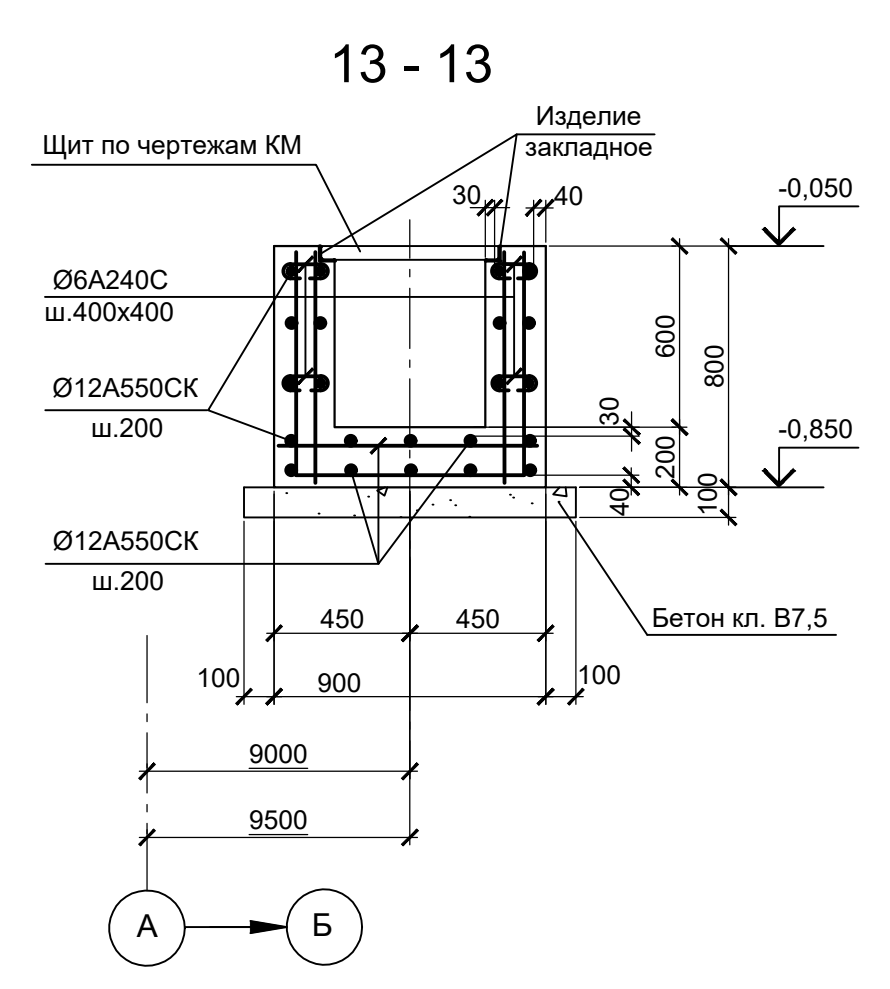
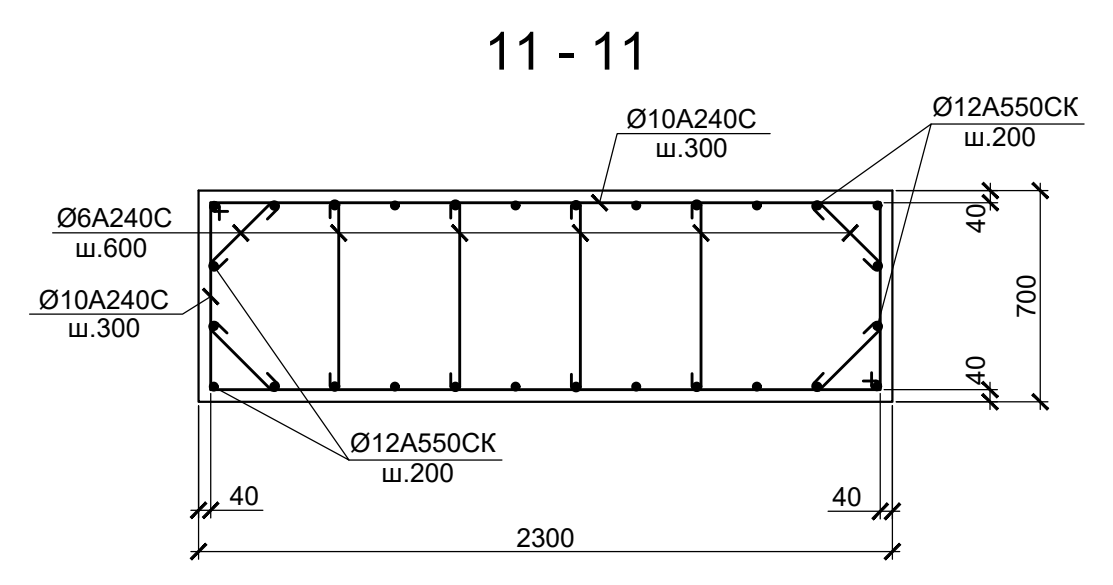
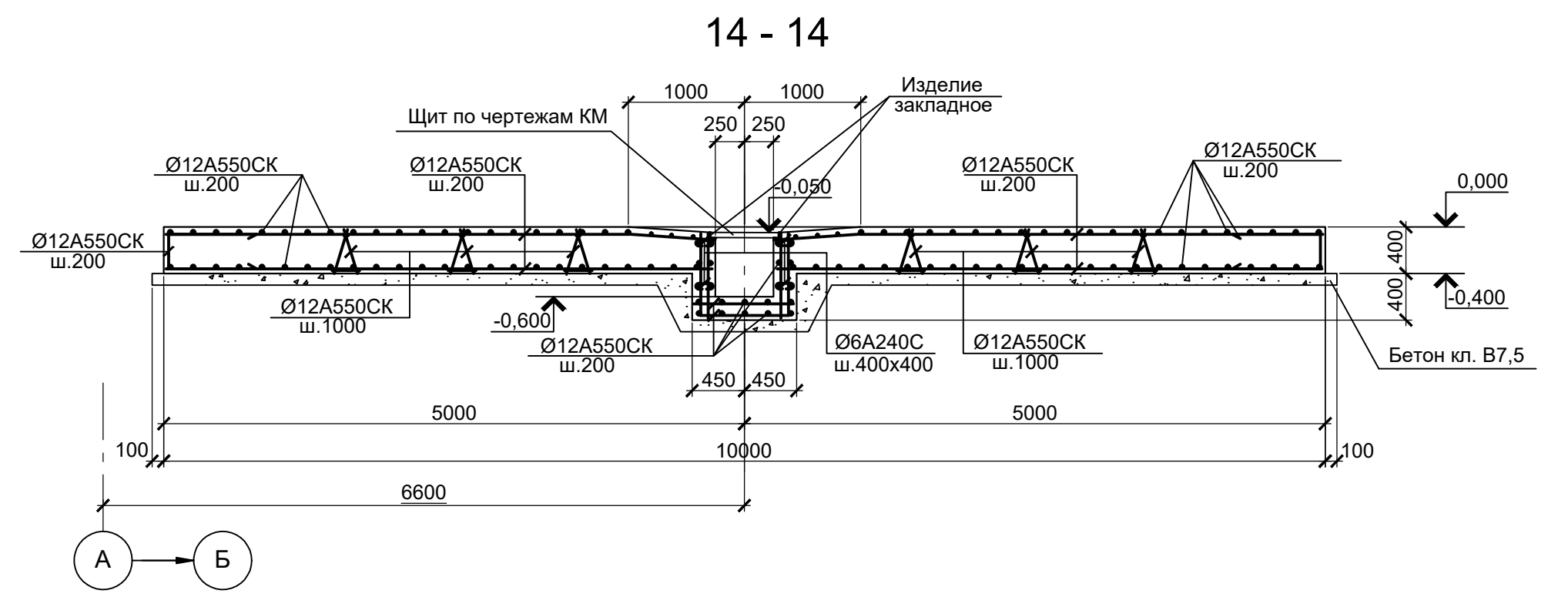
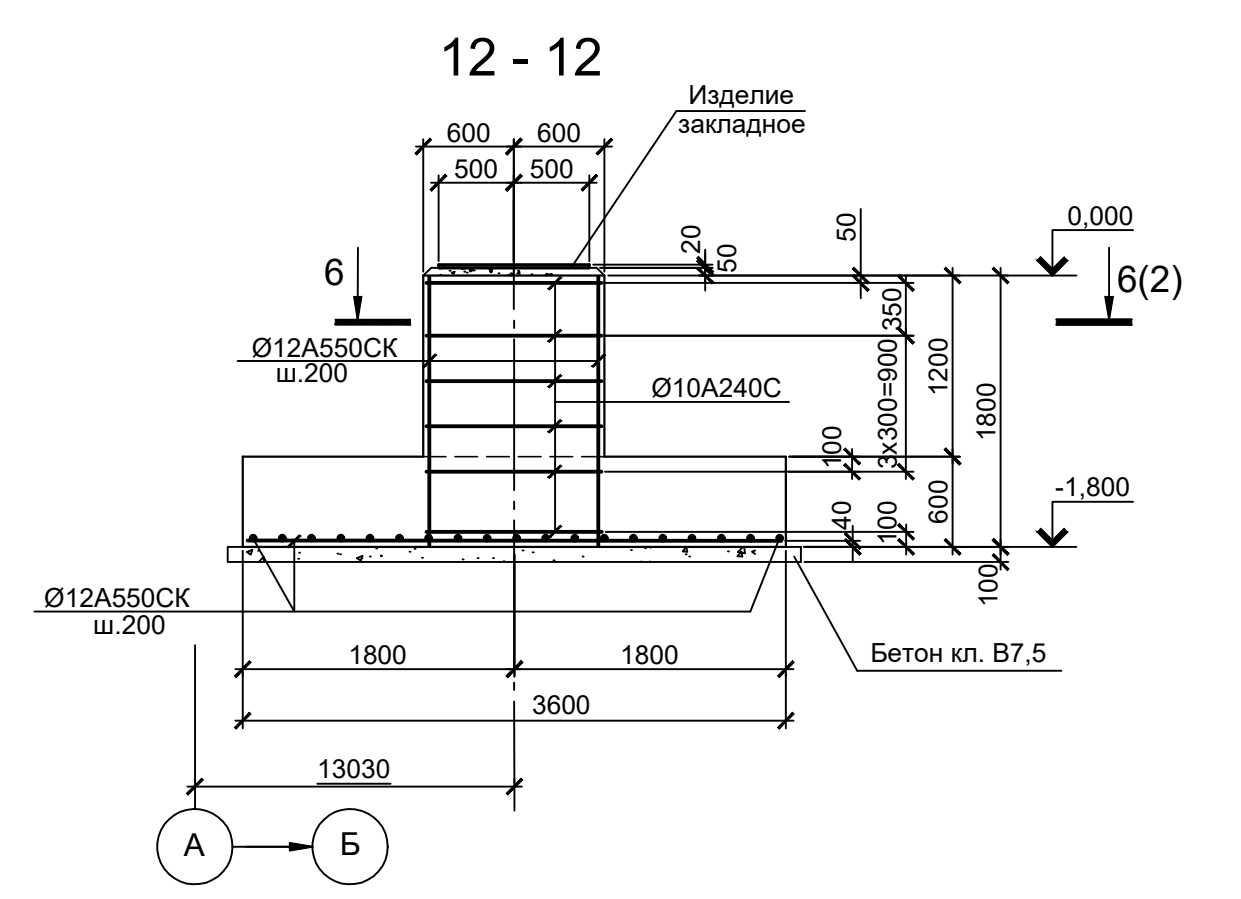
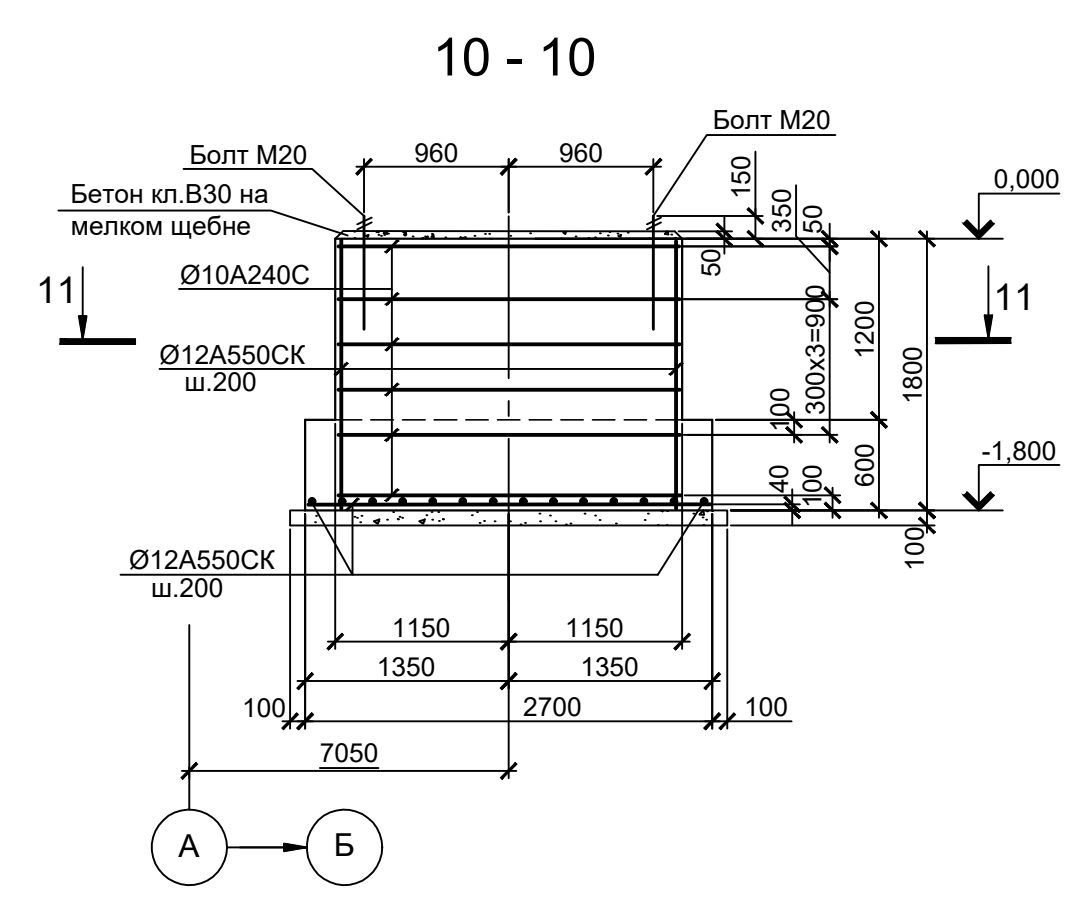
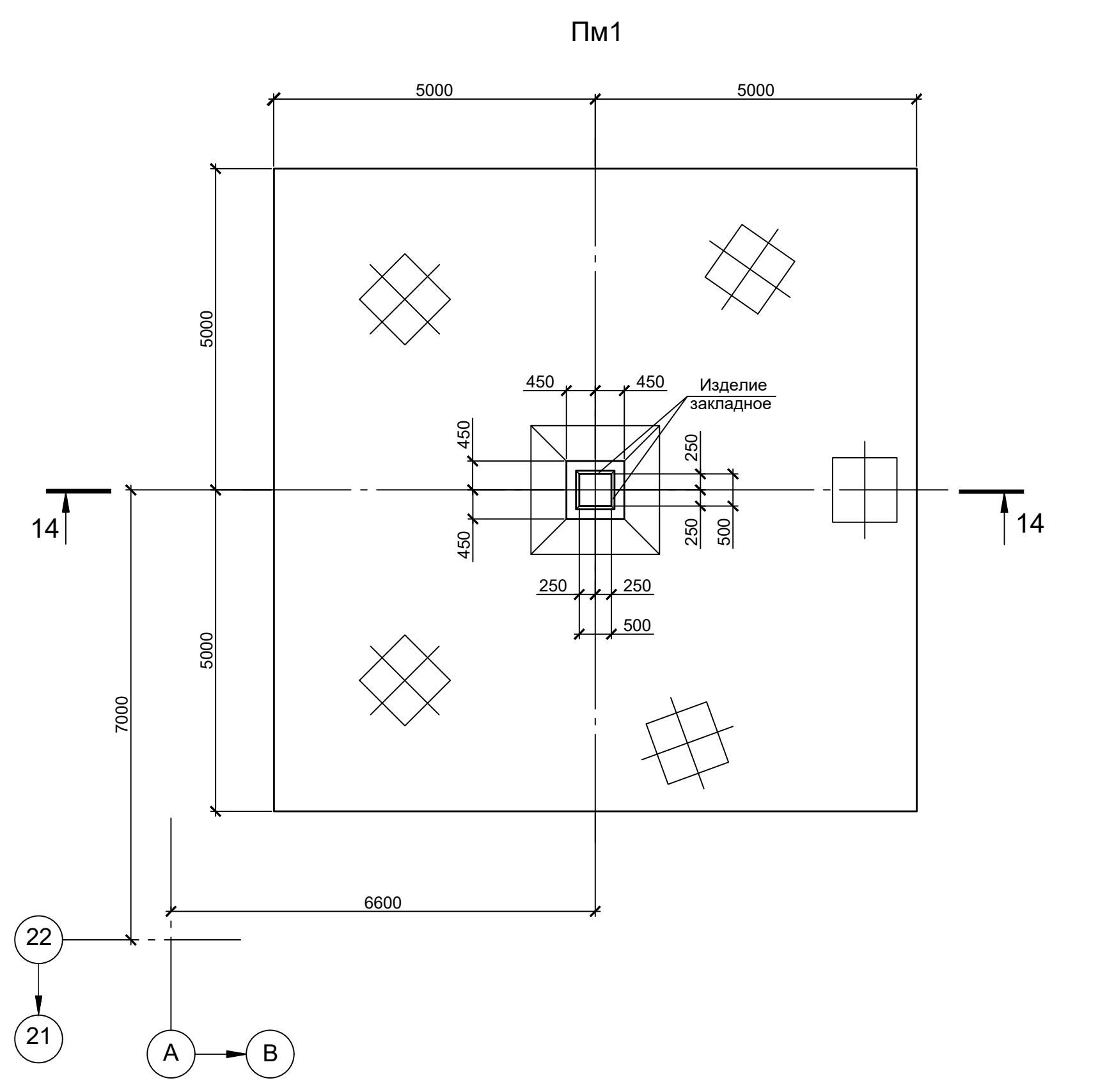
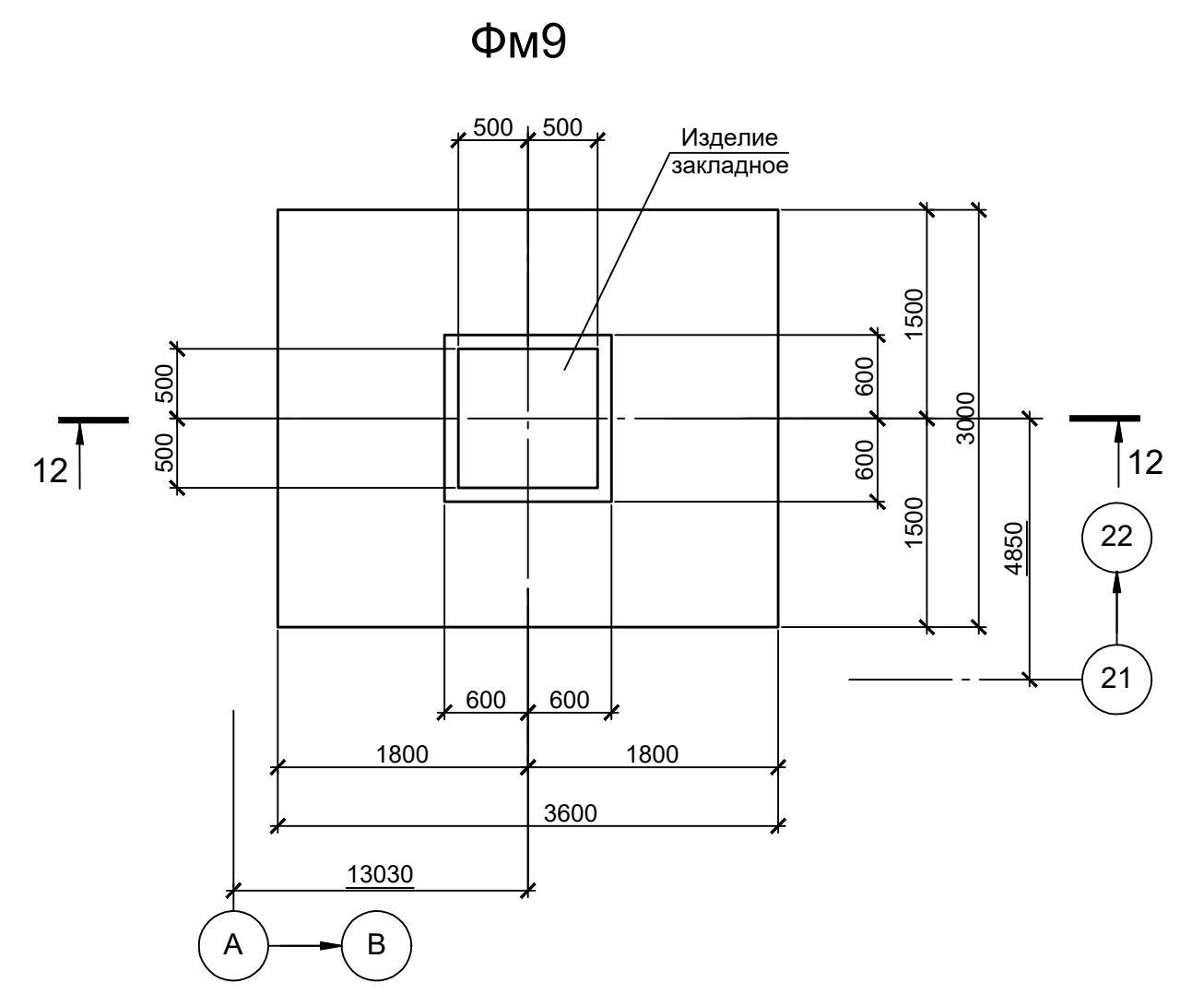
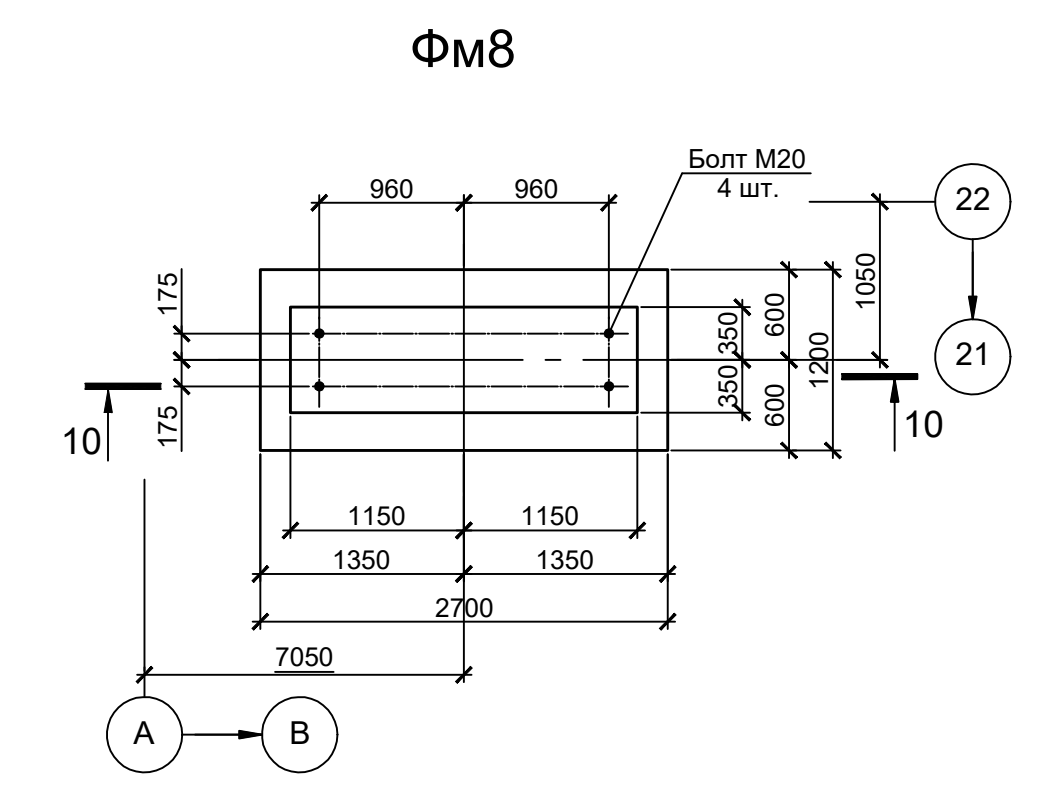
Схема нагрузок	Марка фунда.	№ комб.	Расчет по прочности					Расчет по деформациям					Примечания
			Mx, тсм	Qx, тс	My, тсм	Qy, тс	N, тс	Mx, тсм	Qx, тс	My, тсм	Qy, тс	N, тс	
	Фм1	1	10,3	0,3	0,5	0,1	7,8	8,6	0,3	0,4	0,1	6,5	
		2	1,0	0,2	0,1	0,4	7,8	0,8	0,2	0,1	0,4	6,5	
		3	0,0	0,0	0,0	0,0	34,2	0,0	0,0	0,0	0,0	28,5	
		4	1,0	0,2	0,1	0,4	7,7						
Фм2	1	8,7	1,8	0,5	0,1	13,1	7,2	1,5	0,4	0,1	10,9		
	2	0,0	0,0	2,1	0,4	13,1	0,0	0,0	1,8	0,3	10,9		
	3	0,0	0,0	0,0	0,0	61,6	0,0	0,0	0,0	0,0	51,3		
	4	0,7	0,2	2,1	0,4	13,1							
Фм3	1	3,5	0,7	0,2	0,1	7,8	2,9	0,6	0,2	0,1	6,5		
	2	0,5	0,1	6,9	1,1	7,7	0,4	0,1	5,7	0,1	6,4		
	3	0,0	0,0	0,0	0,0	34,2	0,0	0,0	0,0	0,0	28,5		
Фм4	1	0,0	0,0	0,0	0,0	69,6	0,0	0,0	0,0	0,0	57,1		
	2	0,2	0,7	6,9	1,4	14,9	0,2	0,6	5,7	1,2	12,4		
	3	2,9	0,6	0,2	0,0	14,9	2,4	0,5	0,2	0,0	12,4		
Фм5	1	0,0	0,0	0,0	11,6	86,4	0,0	0,0	0,0	10,5	78,6		
	1	0,0	0,0	0,0	0,0	113,8	0,0	0,0	0,0	0,0	94,8		
Фм6	2	0,0	0,0	7,0	1,4	23,6	0,0	0,0	5,8	1,2	19,7		
	3	2,4	0,5	0,3	0,0	23,6	1,1	0,4	0,2	0,0	19,7		
	1	0,0	0,0	0,0	0,0	65,9	0,0	0,0	0,0	0,0	54,9		
Фм7	2	0,4	0,1	8,0	1,6	13,0	0,3	0,1	6,7	1,3	10,8		
	3	1,9	0,4	0,3	0,1	14,2	1,6	0,3	0,2	0,1	11,8		
	1	0,0	0,0	0,0	0,0	10,0	0,0	0,0	0,0	0,0	8,3		
Фм8	1	0,0	0,0	0,0	0,0	18,7	140,0	0,0	0,0	0,0	127,4		
Фм10	1	0,0	0,0	0,0	0,0	18,7	140,0	0,0	0,0	0,0	127,4		

1. Нагрузки приведены к ц.т.подколонника в уровне верха подколонника
2. Ось X совпадает с направлением цифровой оси

- Схему расположения фундаментов см. лист 1.
- Бетон для железобетонных конструкций принят класса В25, W6, F150.

Согласовано
Изм. № подл.
Подп. и дата
Взам. инв. №

9035.1-1-КР4.12					
Акционерное общество "Металлургический Завод Балаково"					
Изм.	Коп. у.	Лист	№ док.	Подп.	Дата
					07.23
Разработал	Макаренко				07.23
Проверил	Порожняк				
Рельсобалочный цех АО "МЗ Балаково" Комплекс электросталеплавильного производства. Электросталеплавильный цех. Участок ремонта оборудования ДСТ-130					
Фундаменты Фм1...Фм7					
ООО "Институт ПРОМИНВЕСТПРОЕКТ"					
Н. контроль					
Порожняк					
Колопанов					
07.23					
07.23					
Стадия	Лист	Листов			
П	2				
ООО "Институт ПРОМИНВЕСТПРОЕКТ"					
Формат А1					



- 1. Схему расположения фундаментов см. лист 1.
- 2. Бетон для железобетонных конструкций принят класса В25, W6, F150.

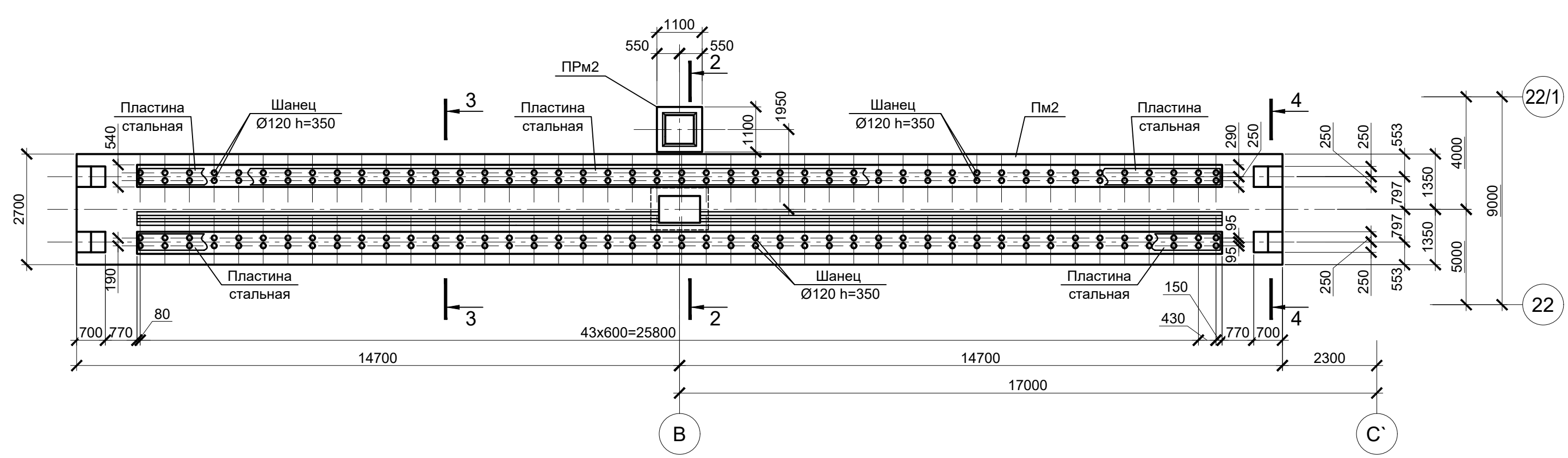
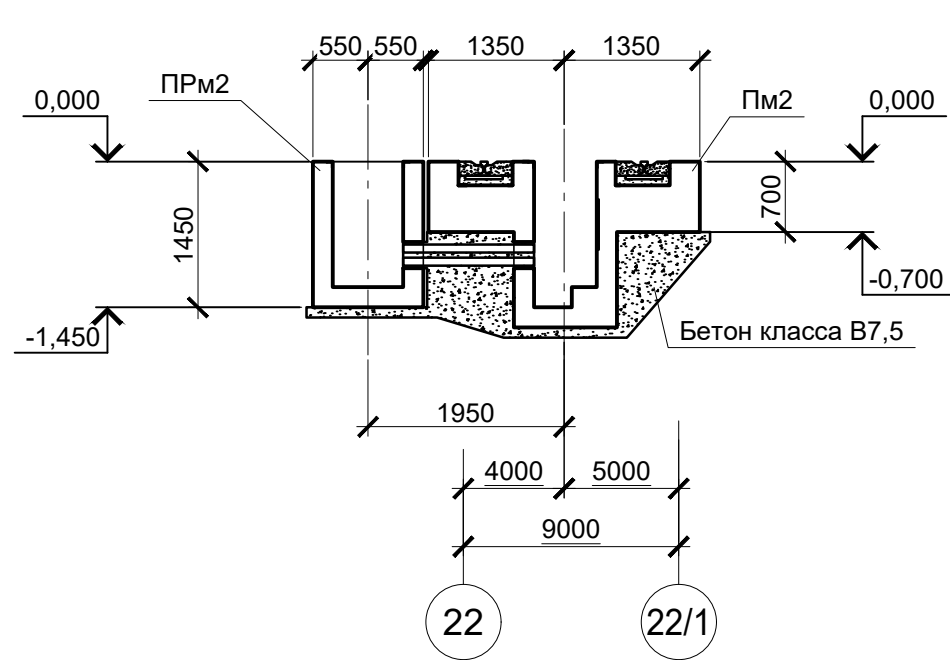
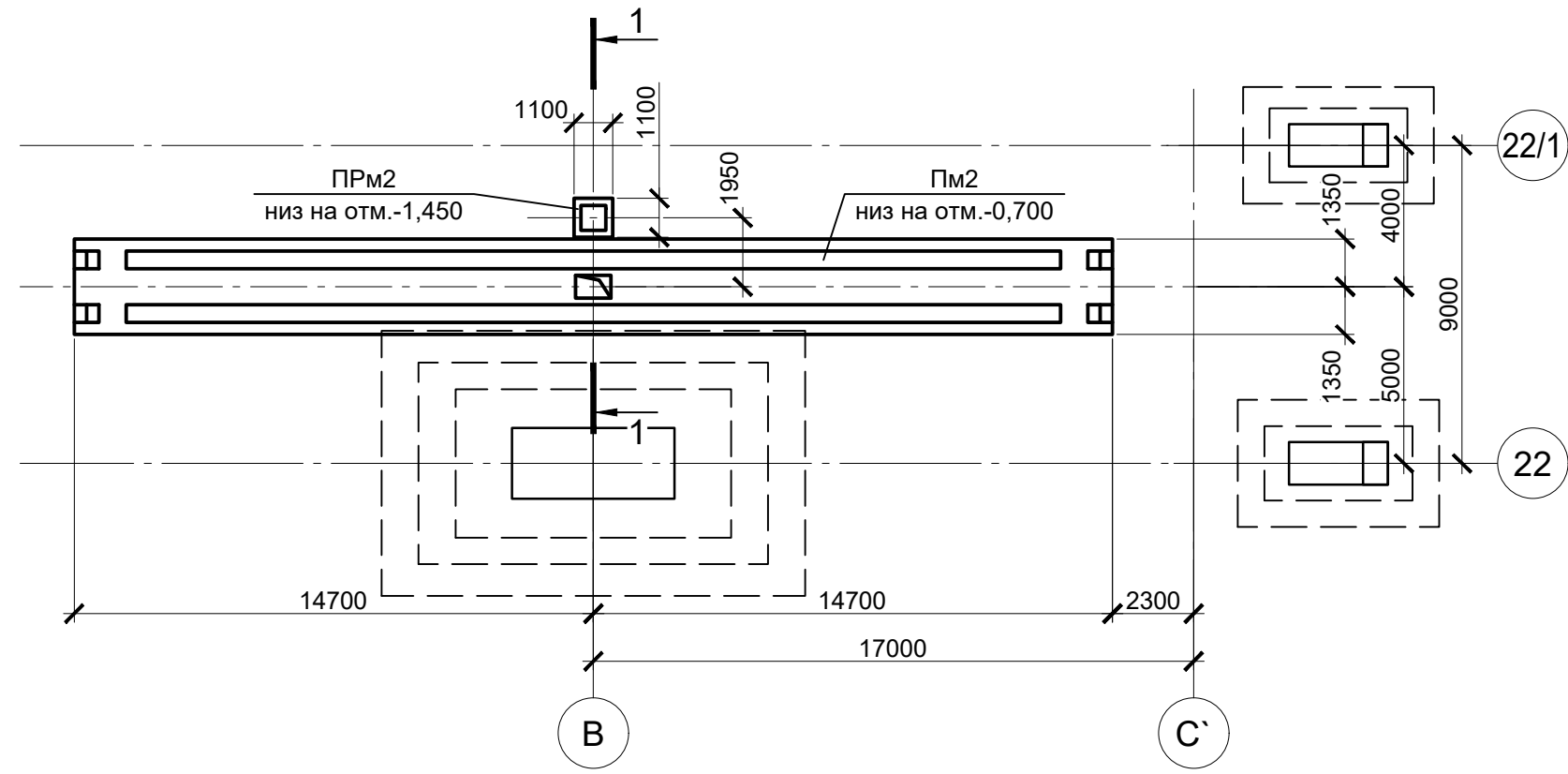
Согласовано
Изм. № подл.
Подп. и дата
Взам. инв. №

Данный чертеж не подлежит размножению или передаче другим организациям и лицам без согласования с ООО "Институт ПРОМИНВЕСТПРОЕКТ"	9035.1-1-КР4.12				Акционерное общество "Металлургический Завод Балаково"		
	Изм.	Коп. у.	Лист № док.	Подп.	Дата	Рельсобалочный цех АО "МЗ Балаково" - Комплекс электросталеплавильного производства. Электросталеплавильный цех. Участок ремонта оборудования ДСП-130	
	Разработал	Макаренко			07.23	Стадия	Лист
	Проверил	Порожняк			07.23	П	3
Н. контроль	Порожняк			07.23	Фундаменты ФМ8...ФМ10, прямая Прм1, плита ПМ1		ООО "Институт ПРОМИНВЕСТПРОЕКТ"
ГИП	Колупанов			07.23			Формат А1

Схема расположения элементов подземного хозяйства в осях В - С, 22 - 22/1

1 - 1

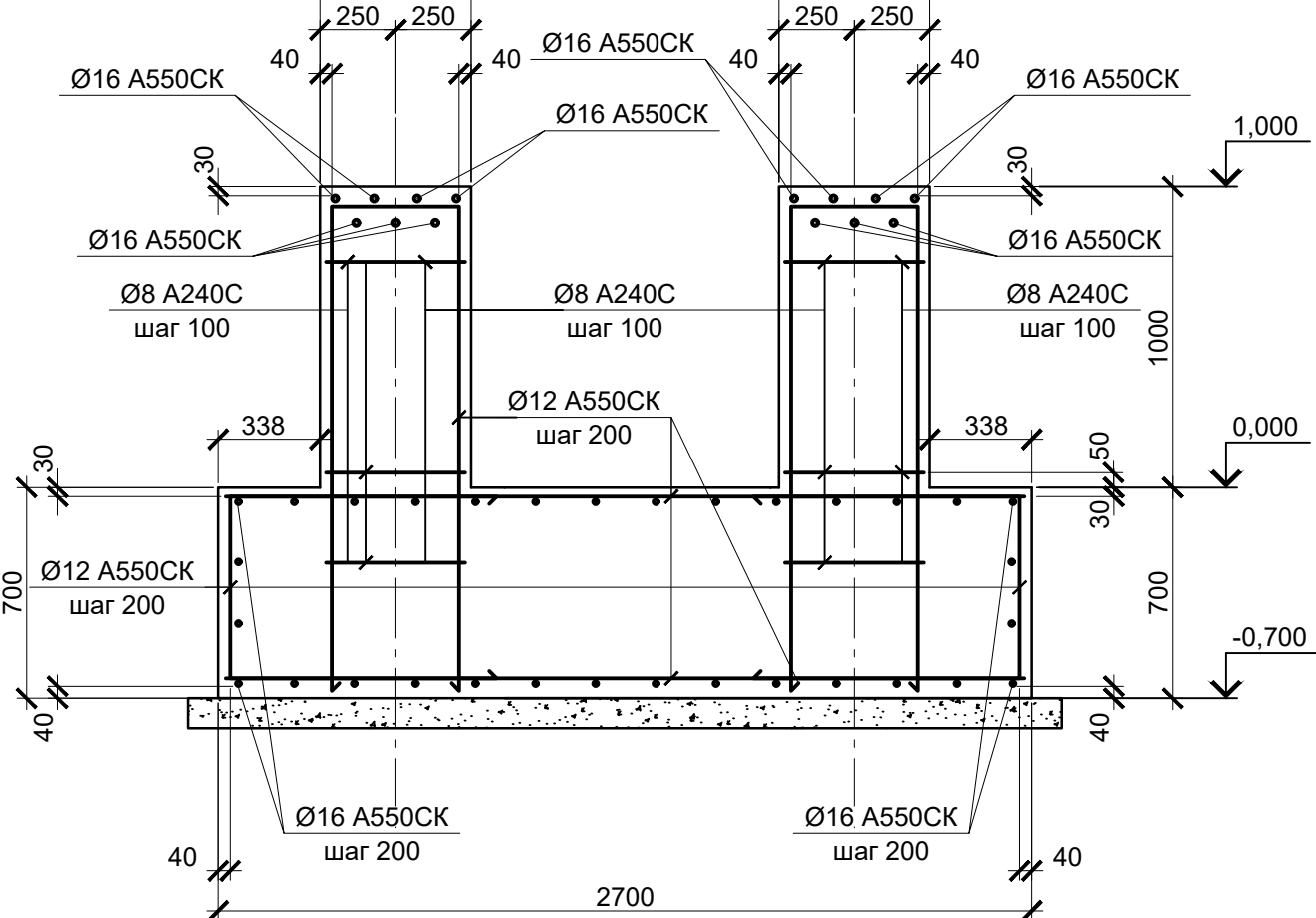
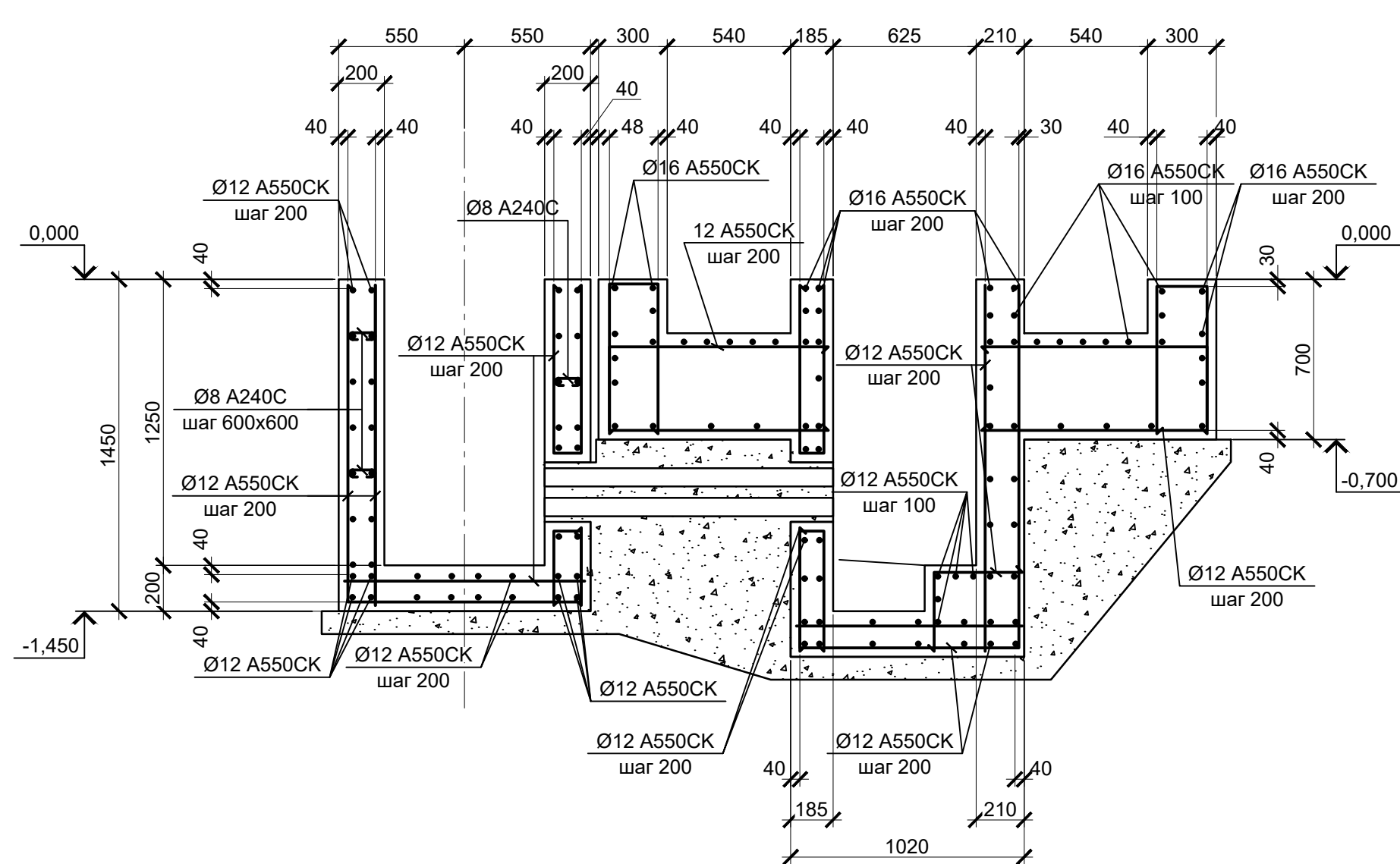
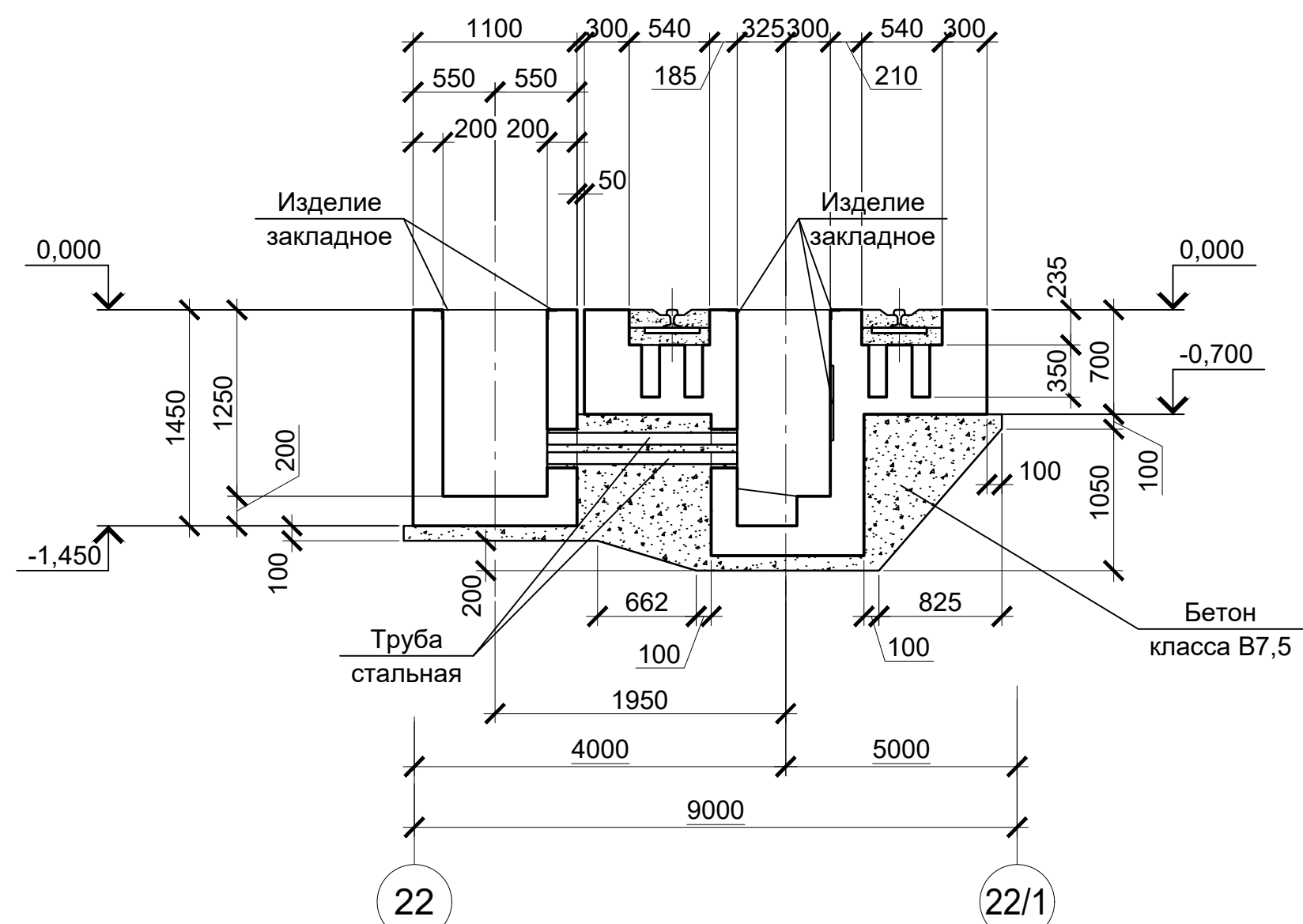
Пм2 и ПРМ2



2 - 2

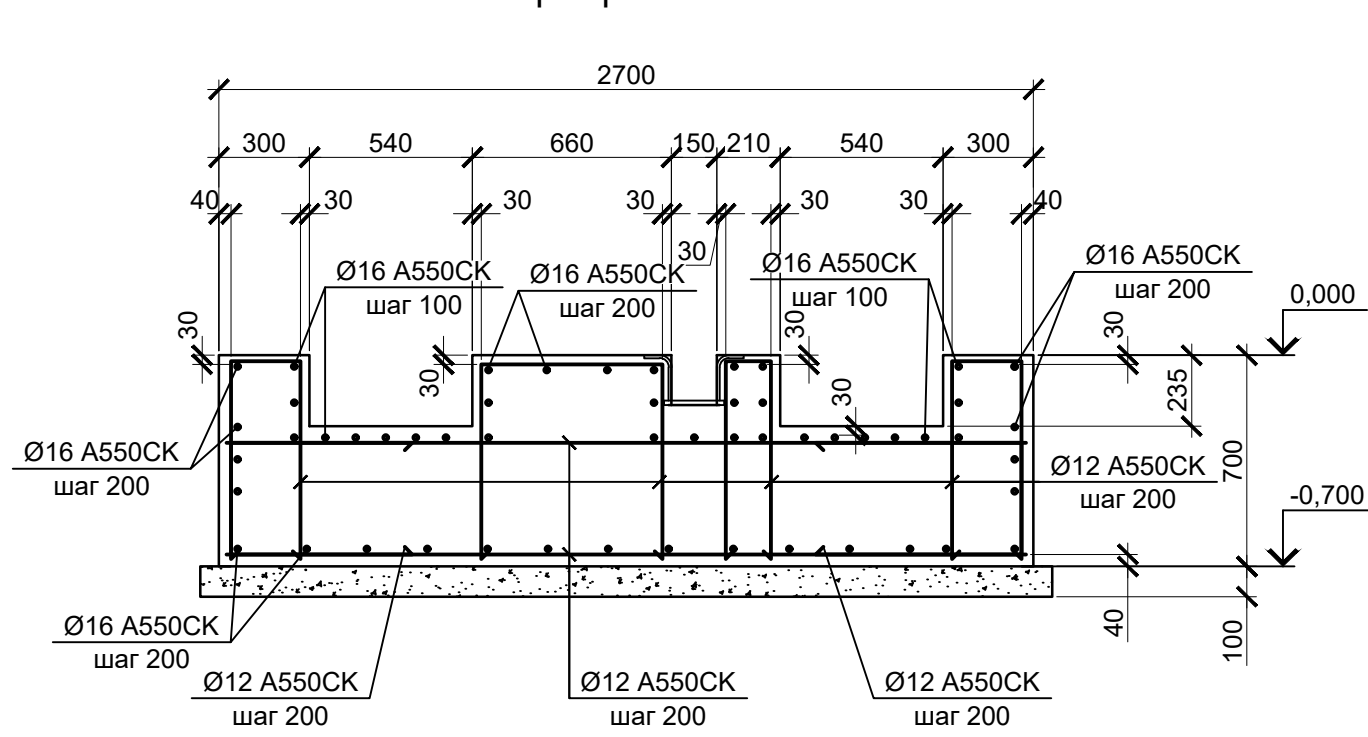
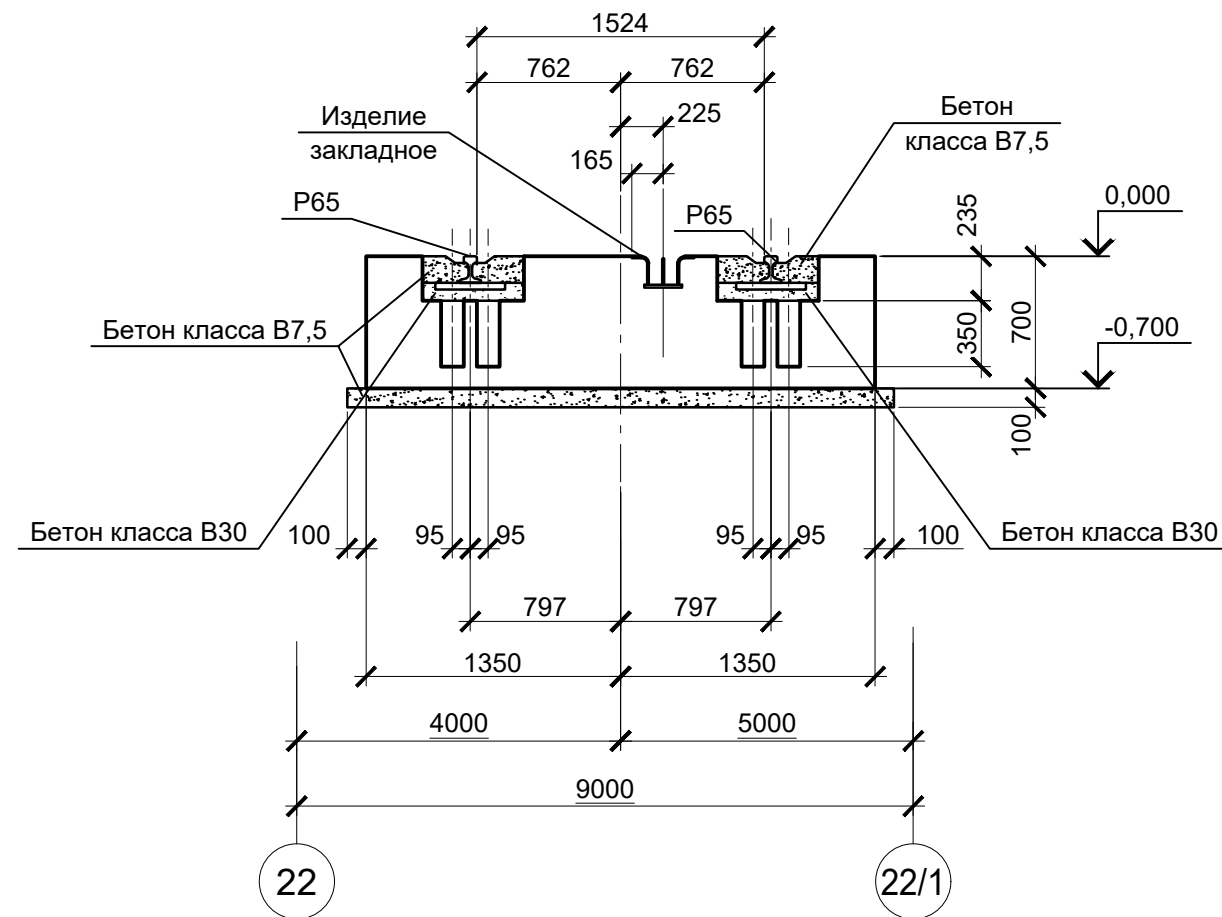
2 - 2 Армирование

4 - 4



3 - 3

3 - 3 Армирование



Спецификация к схемам расположения элементов подземного хозяйства

Поз.	Обозначение	Наименование	Кол.	Масса ед., кг	Примечание
		Конструкции монолитные			
ПРМ2	9035.1-1-1КР4.12 п.4	Приямok монолитный ПРМ2	1		
Пм2	9035.1-1-1КР4.12 п.4	Плита монолитная Пм2	1		

- 1. За условную отметку 0,000 принят уровень чистого пола ЭСПЦ, что соответствует абсолютной отметке 30,000.
- 2. Все места пересечения арматуры вязать вязальной проволокой Ø 1мм.
- 3. Защитный слой бетона для арматуры указан до наружной грани стержня.
- 4. Бетон конструкций принят класса В25, W6, F150.

9035.1-1-КР4.12										
Акционерное общество "Металлургический Завод Балаково"							Стдия	Лист	Листов	
Изм.	Кол.уч.	Лист	№ док.	Подпись	Дата	Рельсобалочный цех АО "МЗ Балаково" Комплекс электросталеплавильного производства. Электросталеплавильный цех. Участок ремонта оборудования ДСП-130	П	4	000 "ИНСТИТУТ "ПРОМИНВЕСТПРОЕКТ"	ГИП
Разработал	Макаренко			07.23						
Проверил	Порожняк			07.23						
Н. контр.	Порожняк			07.23	Схема расположения элементов подземного хозяйства в осях В - С, 22 - 22/1.					
ГИП	Колопанов			07.23	Плита монолитная Пм2. Приямок монолитный ПРМ2					

Согласовано

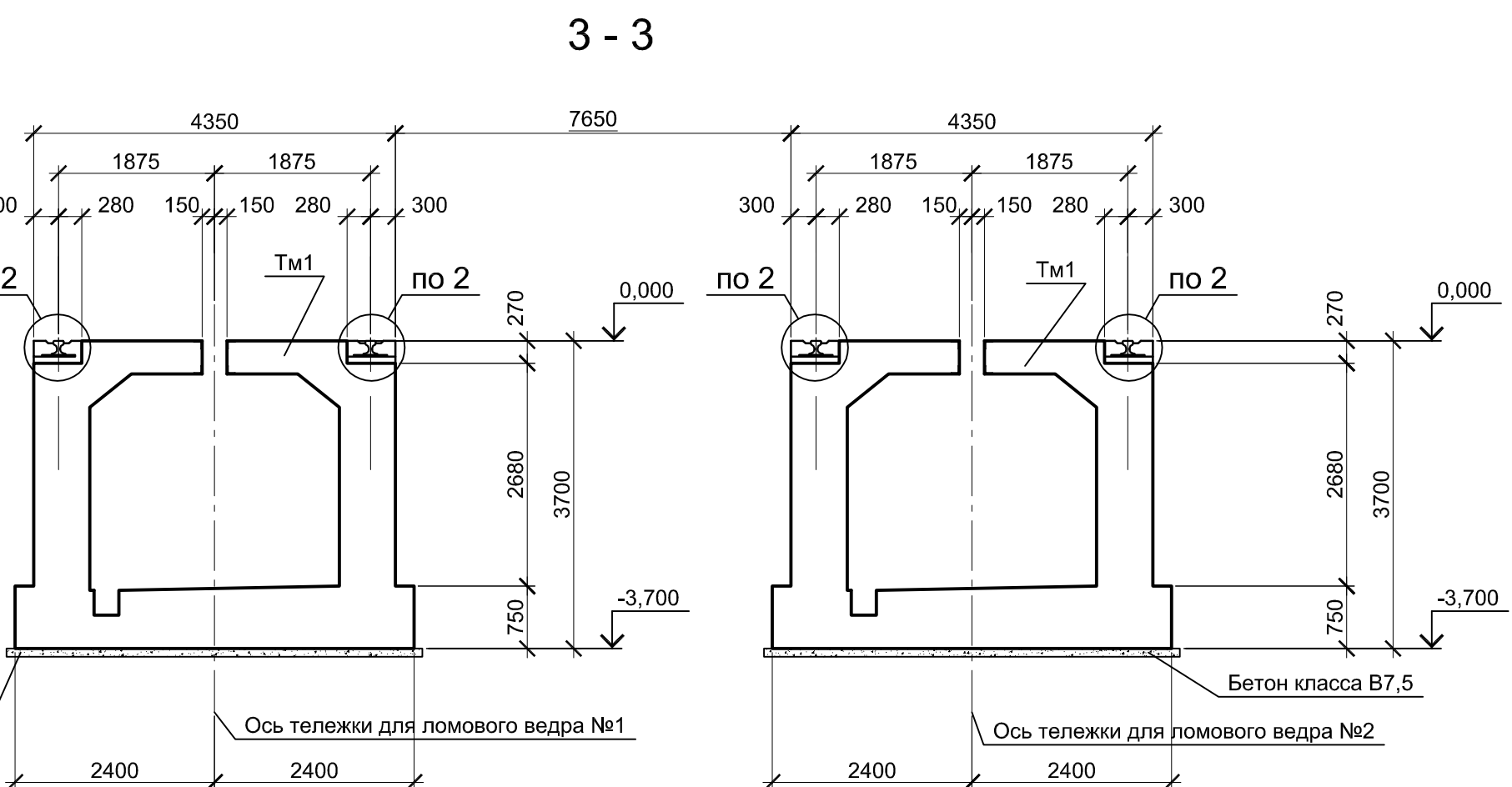
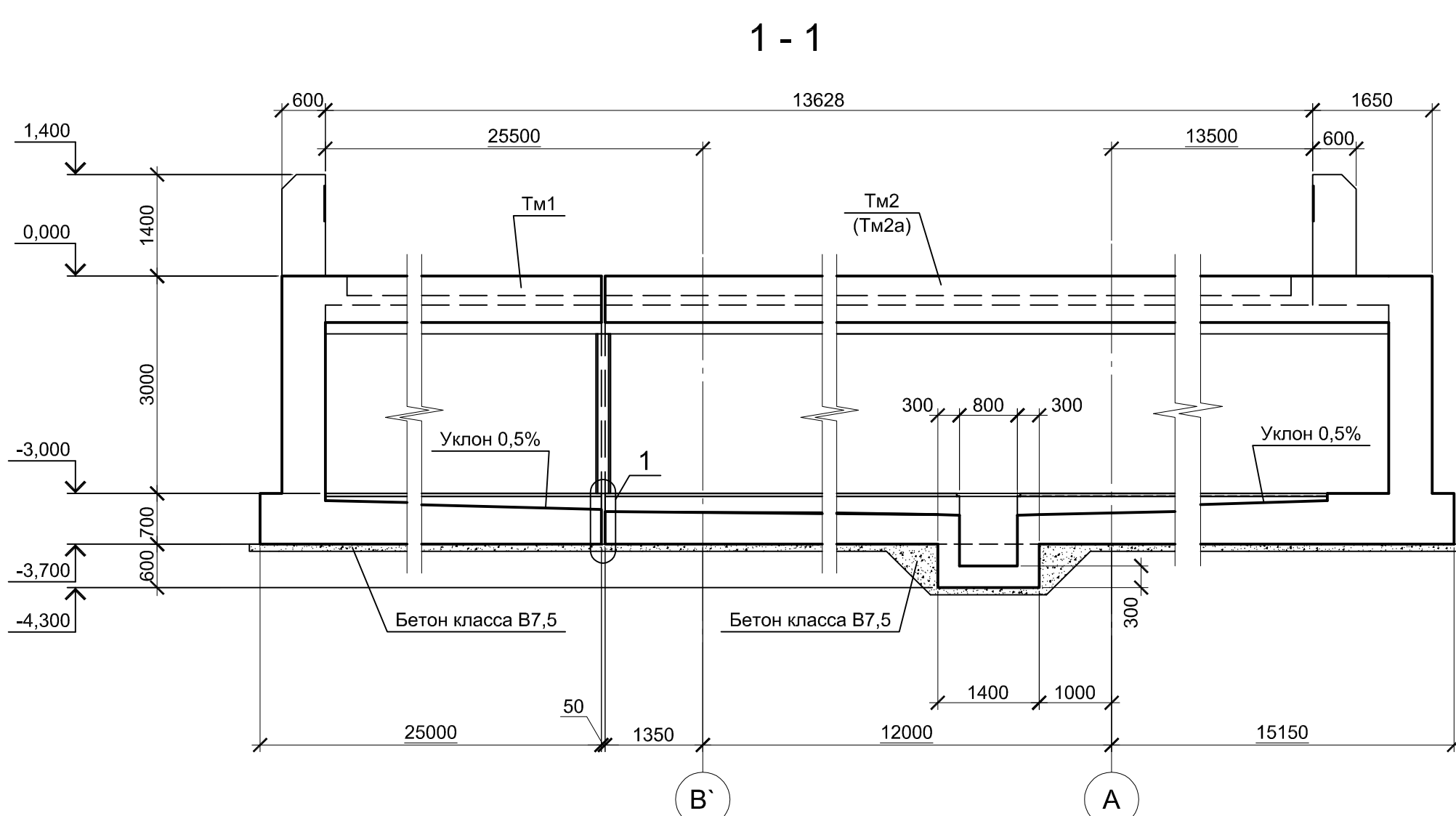
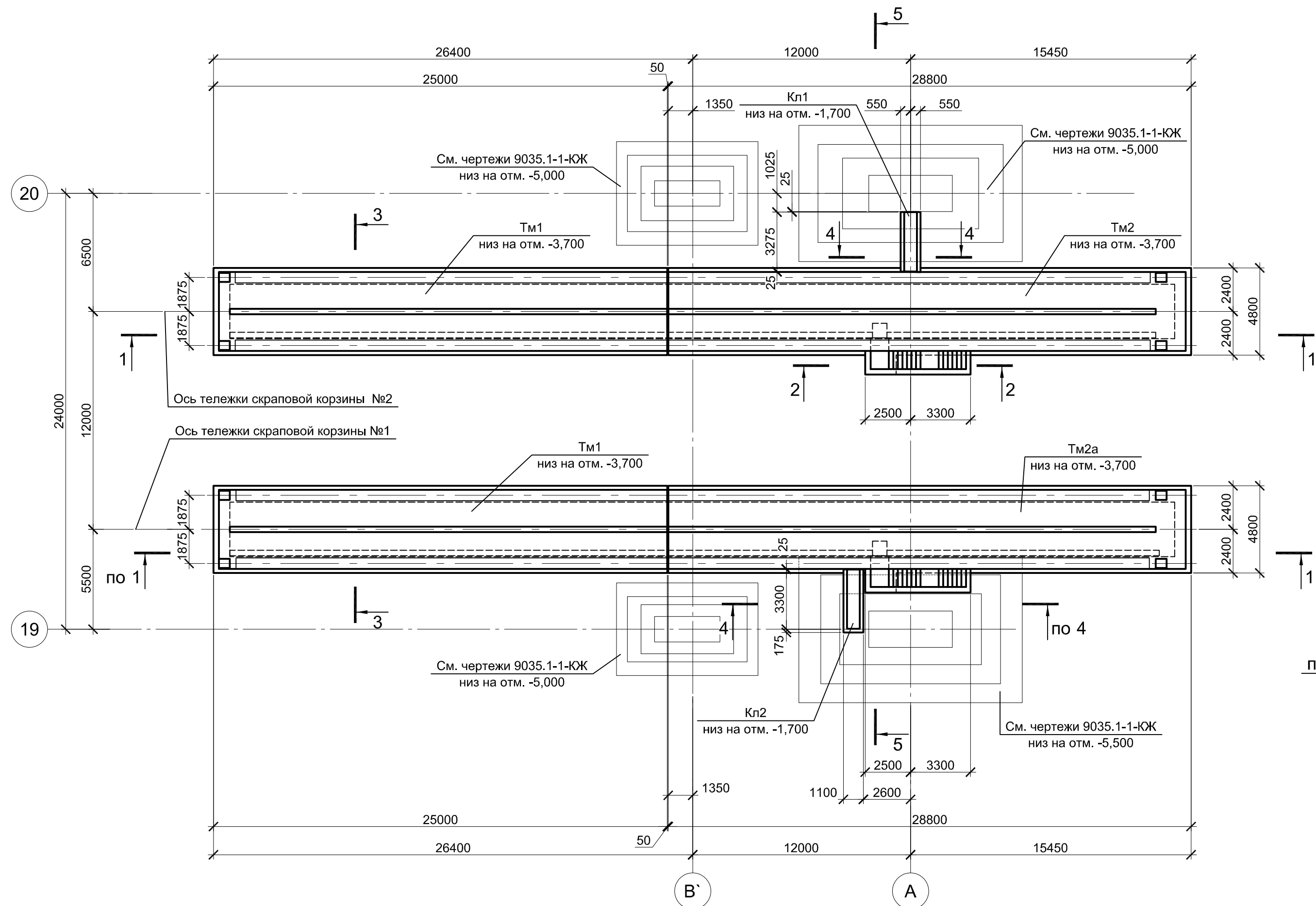
Проверил

Взам. инв. №

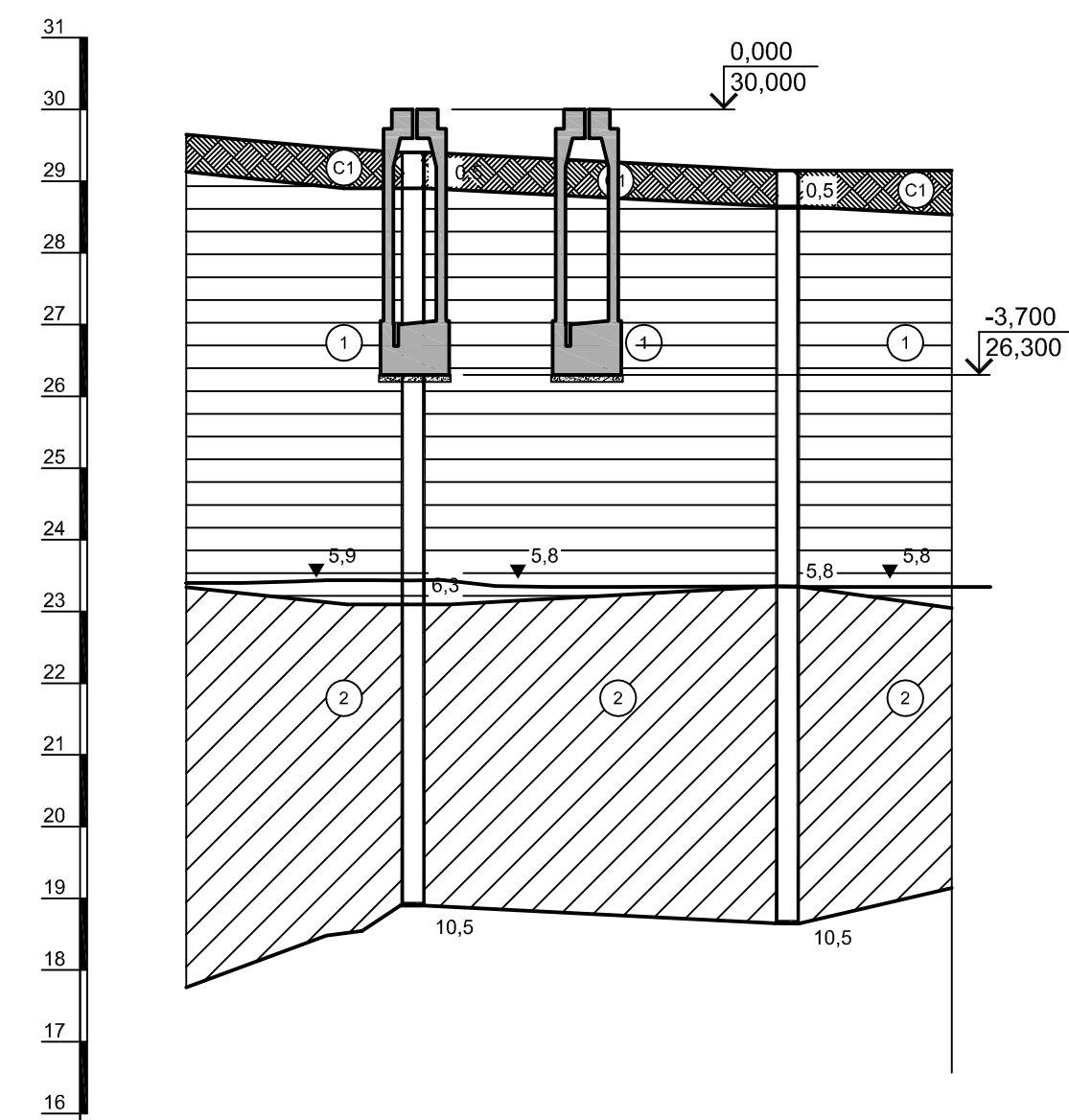
Подпись и дата

Иное № подл.

Схема расположения элементов подземного хозяйства



Инженерно-геологический А - А
Масштаб гориз. 1 : 500
Масштаб верт. 1 : 100



Расстояние, м	Скв. 106	26,1	Скв. 105
№ Скв.	28,98		28,98
Абс. отм. поверх. земли, м.			

Условные обозначения

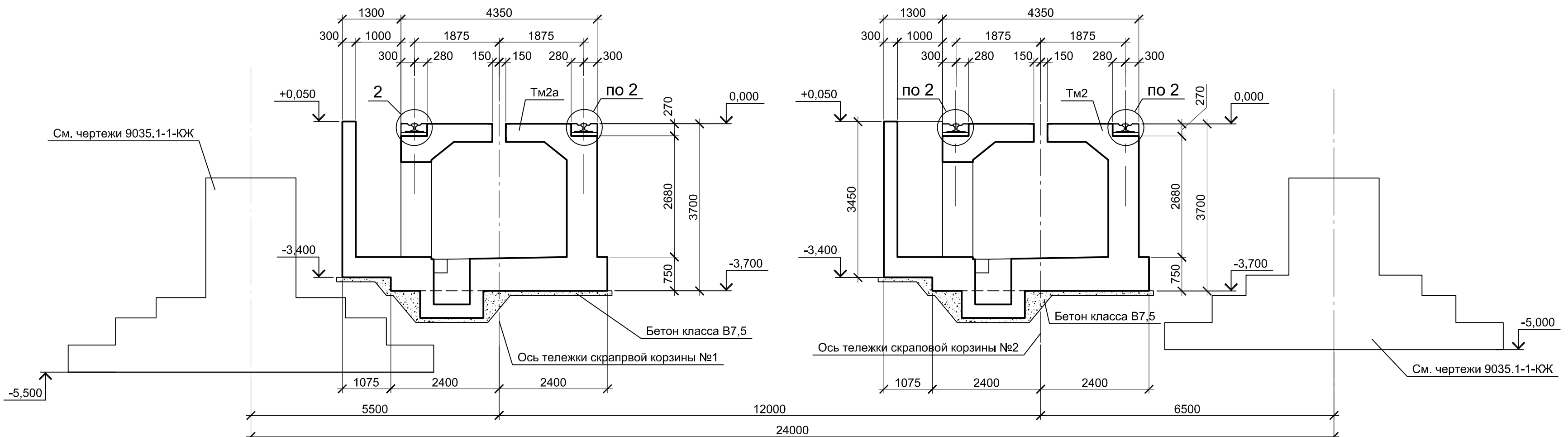
- ИГЭ1 - Глина коричневого цвета, пылеватая, непротраченная, легкая, твердая. С прослойками до 0,5 мм песка, ожелезненная
- ИГЭ2 - Глина пепельно-серого цвета. С прослойками песка до 10 см, тугопластичная, пылеватая
- Современная почва: суглинок твердый с остатками корневой системы
- Глубина залегания грунтовых вод, установившийся уровень
- Глубина залегания грунтовых вод, прогнозируемый уровень

Спецификация к схеме расположения элементов подземного хозяйства

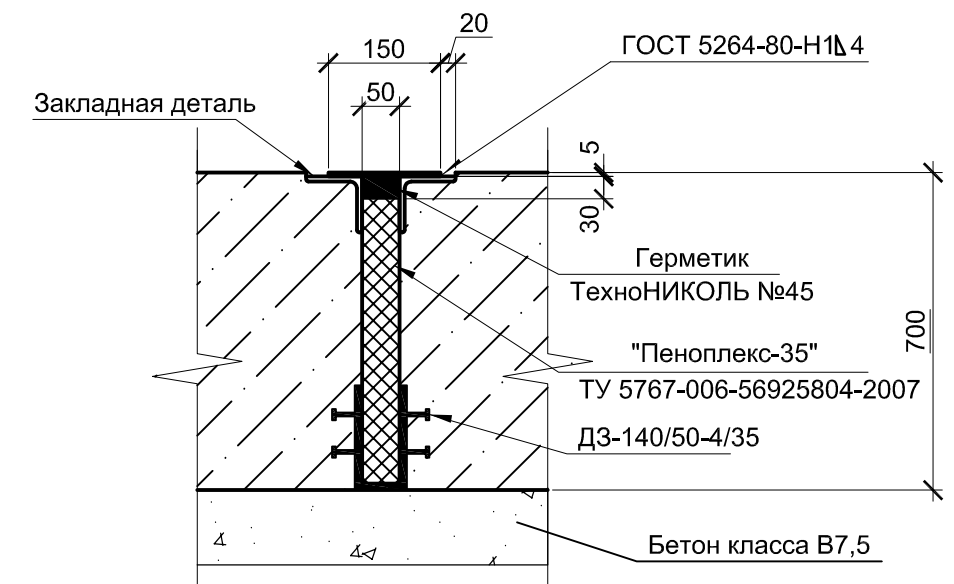
Поз.	Обозначение	Наименование	Кол.	Масса ед., кг	Примечание
		Конструкции монолитные			
Тм1		Туннель монолитный Тм1	2		
Тм2		Туннель монолитный Тм2	1		
Тм2а		Туннель монолитный Тм2а	1		
Кл1		Канал монолитный Кл1	1		
Кл2		Канал монолитный Кл2	1		

- За условную отметку 0,000 принят уровень чистого пола ЭСПЦ, что соответствует абсолютной отметке 30,000.
- Инженерно-геологический разрез А - А соответствует разрезу XIX - XIX приведенному в "Техническом отчете по инженерно-геологическим изысканиям" шифр 2751/4-ИГИ, выполненному ООО "РусИнтеКо" в 2022 году.

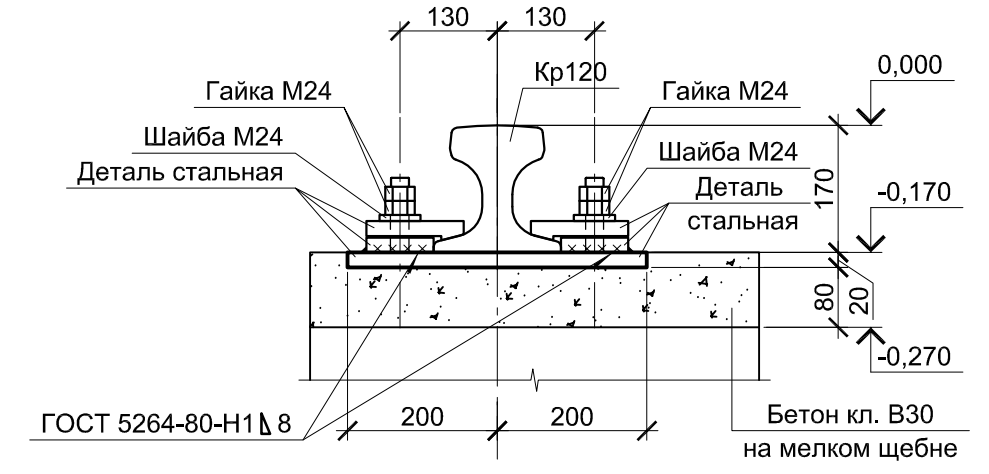
5 - 5



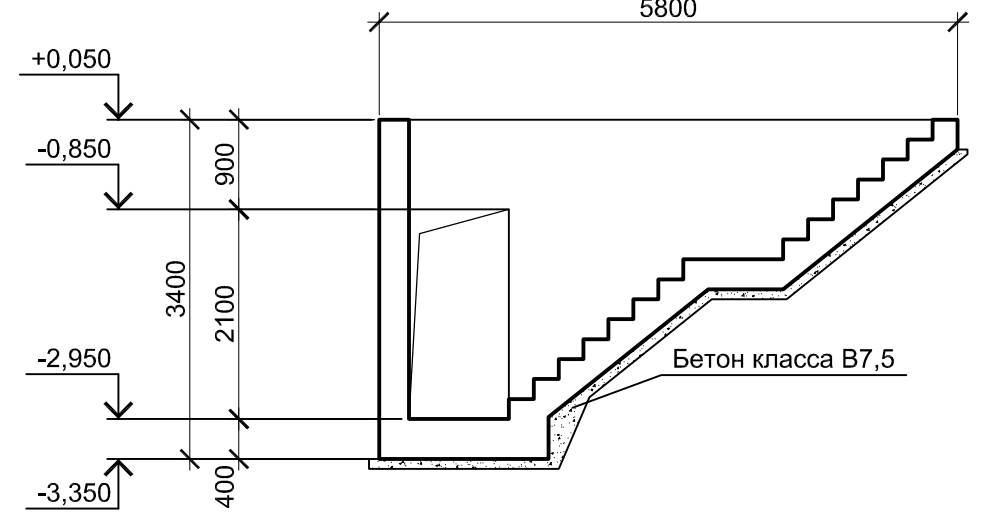
Узел устройства деформационного шва в днище



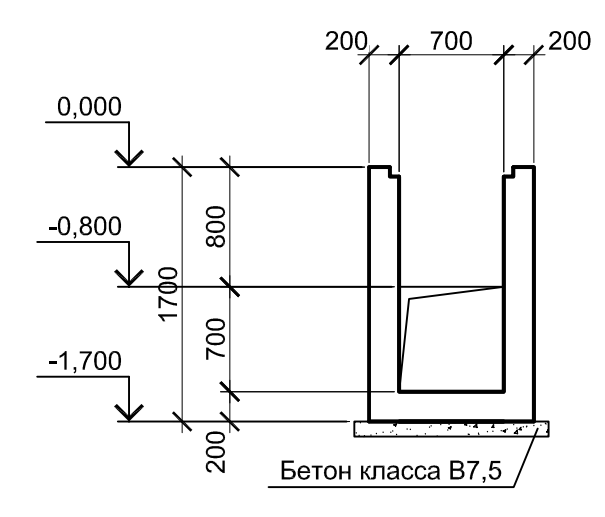
Узел крепления рельса



2 - 2

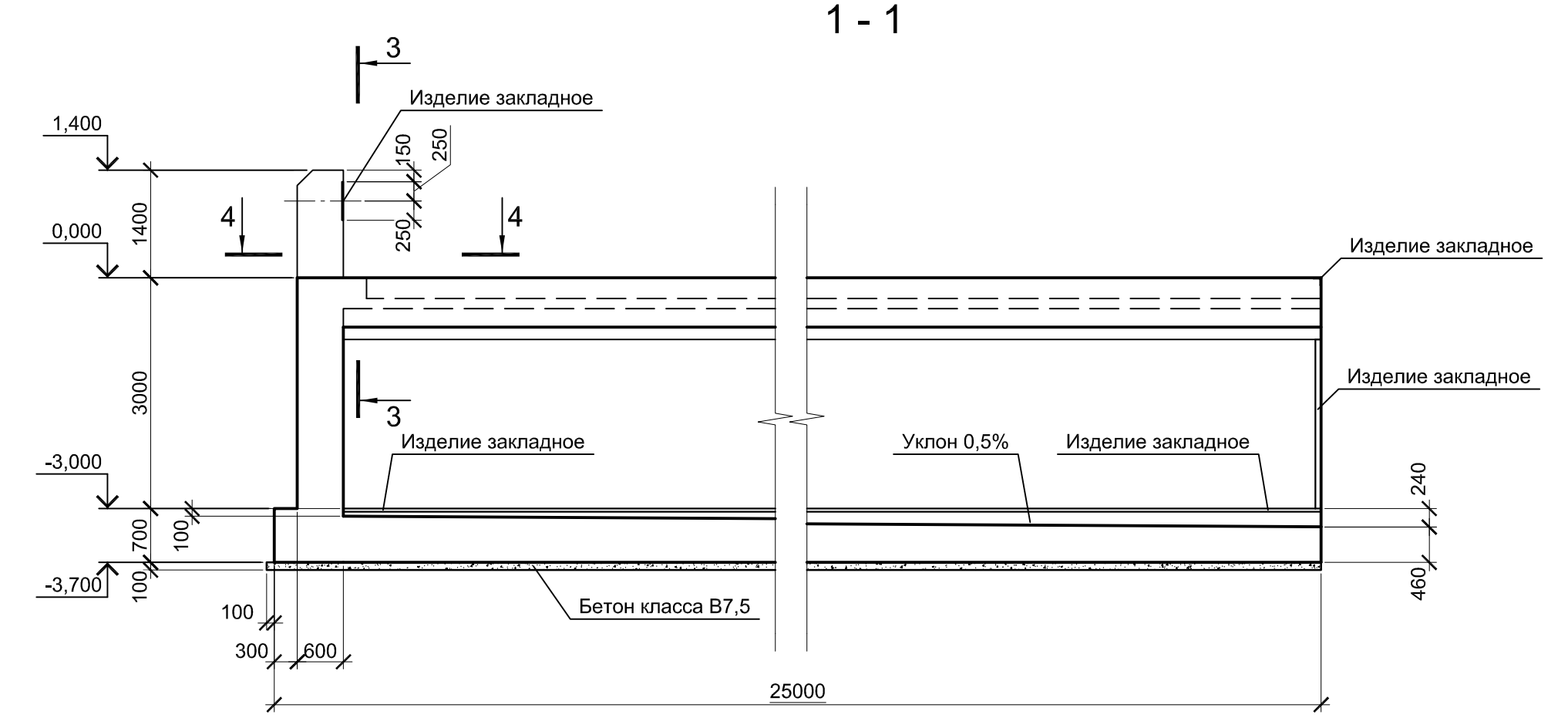
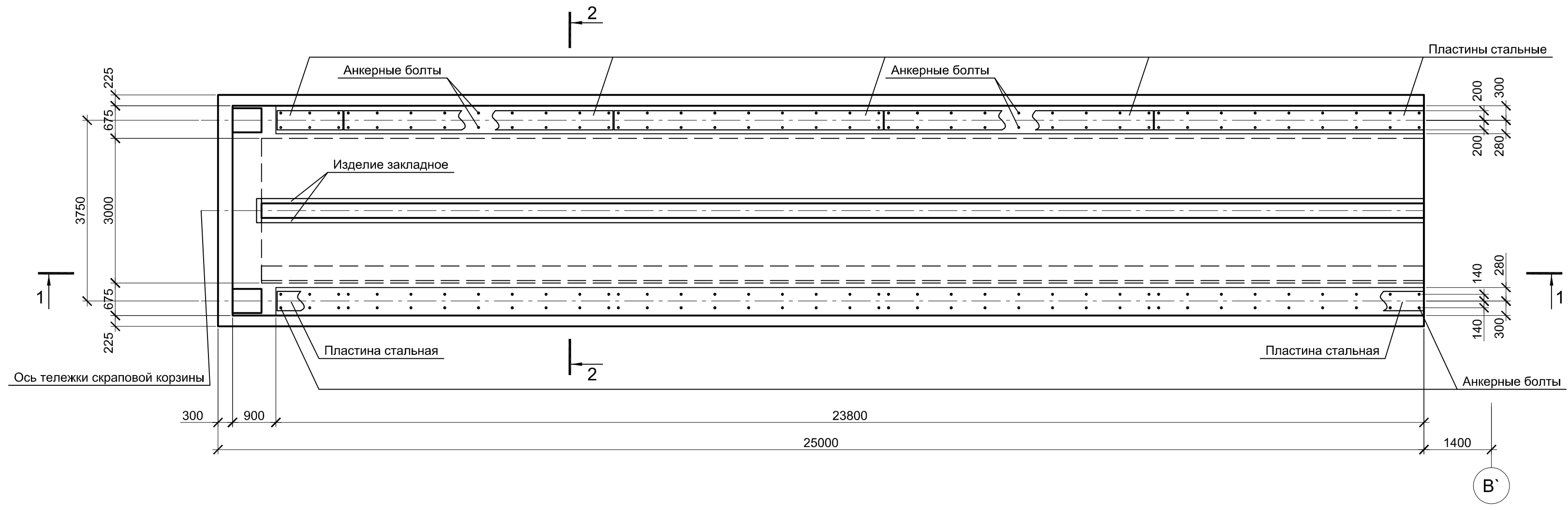


4 - 4

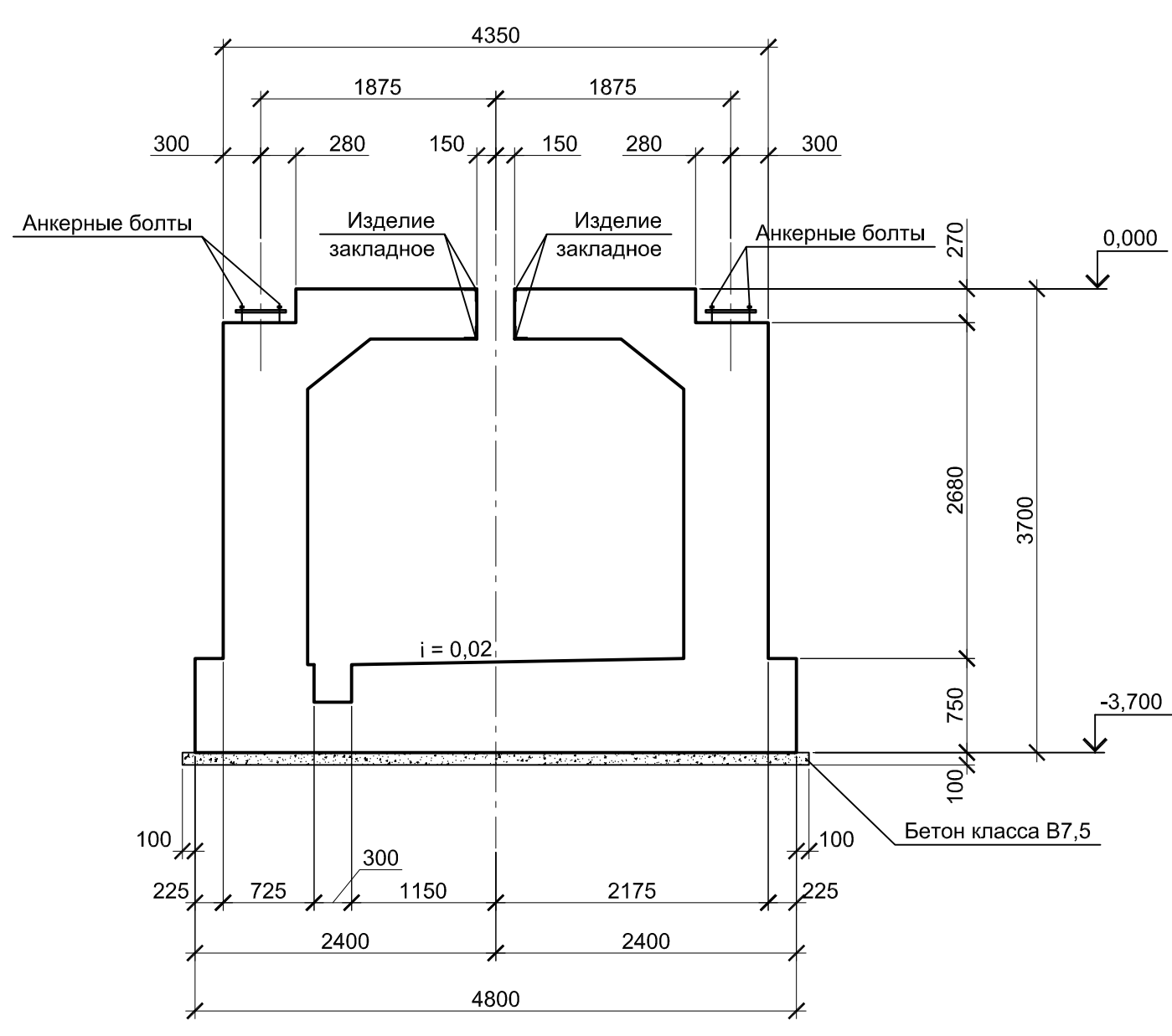


Данный чертеж не подлежит размножению или передаче другим организациям и лицам без согласования с ООО "Институт ПРОМИНВЕСТПРОЕКТ"		9035.1-1-КР4.13				Акционерное общество "Металлургический Завод Балаково"				
		Изм.	Коп.	Лист	№ док.	Подпись	Дата	Стадия	Лист	Листов
		Разработал	Макаренко			06.23	Рельсовый цех АО "МЗ Балаково"	П	1	5
		Проверил	Порожняк			06.23	Комплекс электросталеплавильного производства, Электросталеплавильный цех. Участок скраповозов и установок сушки лома			
		Н. контр.	Порожняк			06.23	Схема расположения элементов подземного хозяйства			
		ГИП	Колупянов			06.23	ООО "Институт ПРОМИНВЕСТПРОЕКТ"			

Тоннель монолитный Тм1

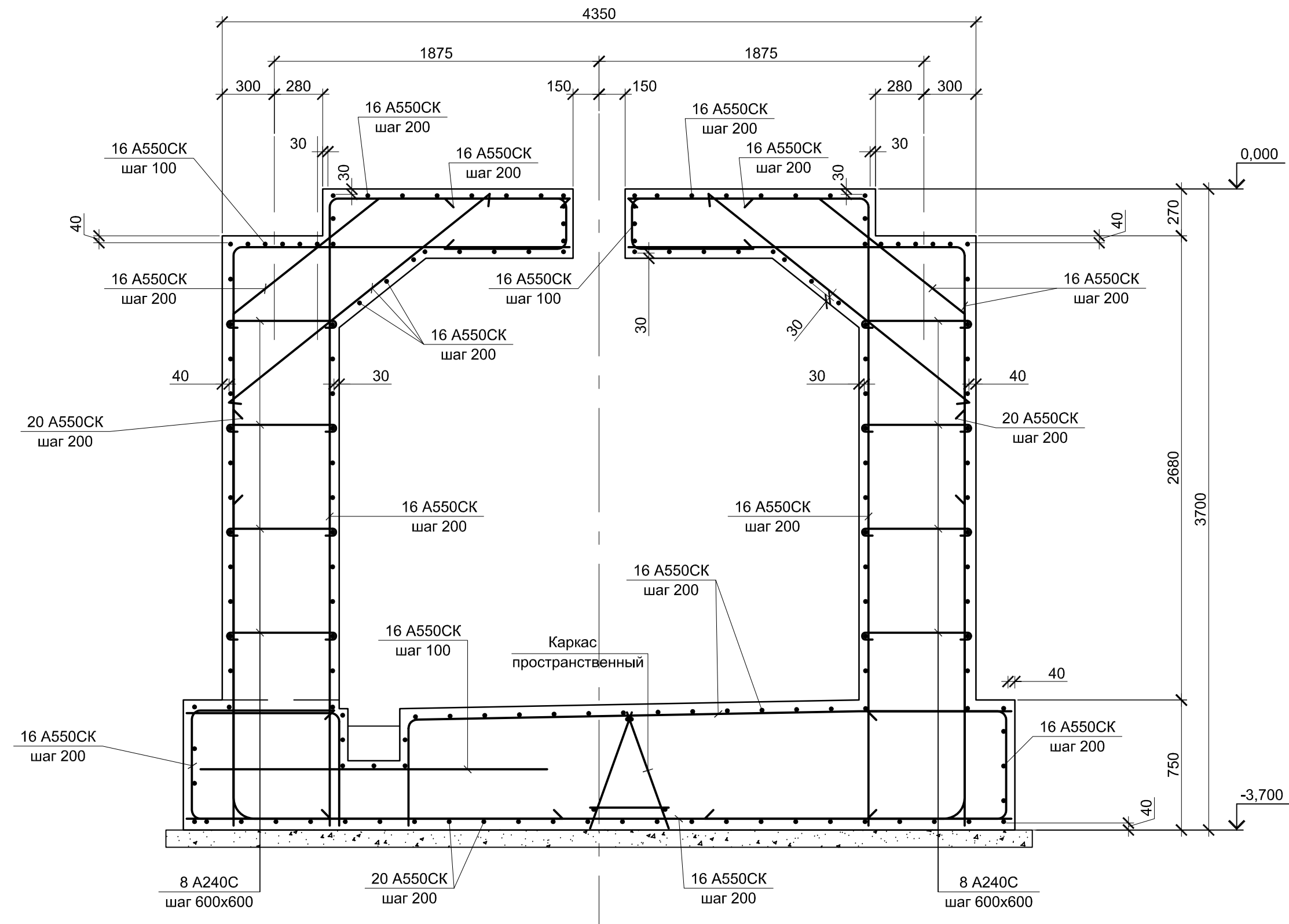


2 - 2

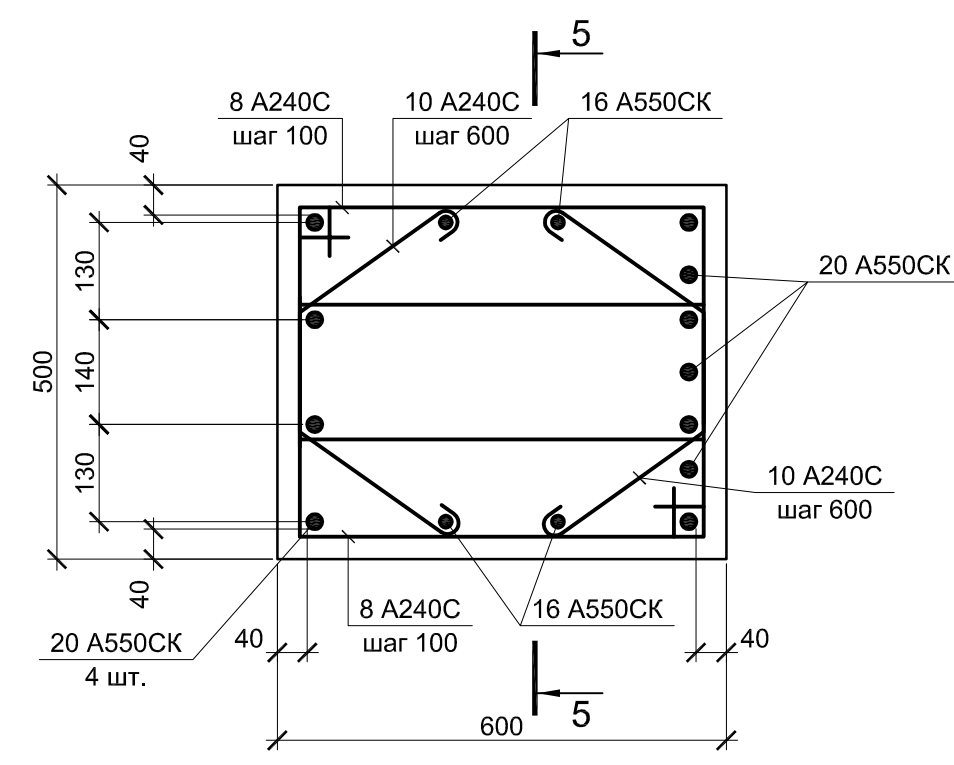


2 - 2

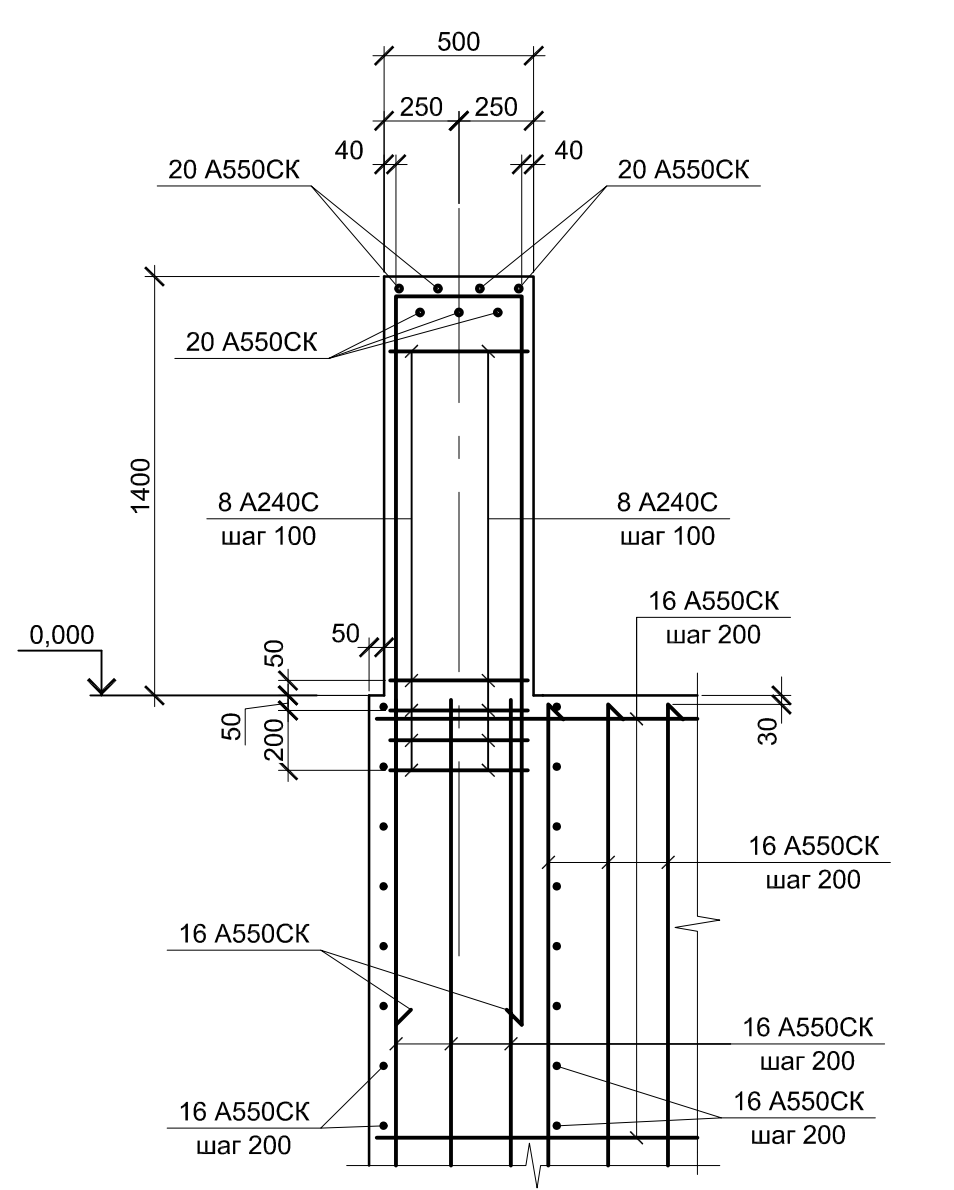
Армирование



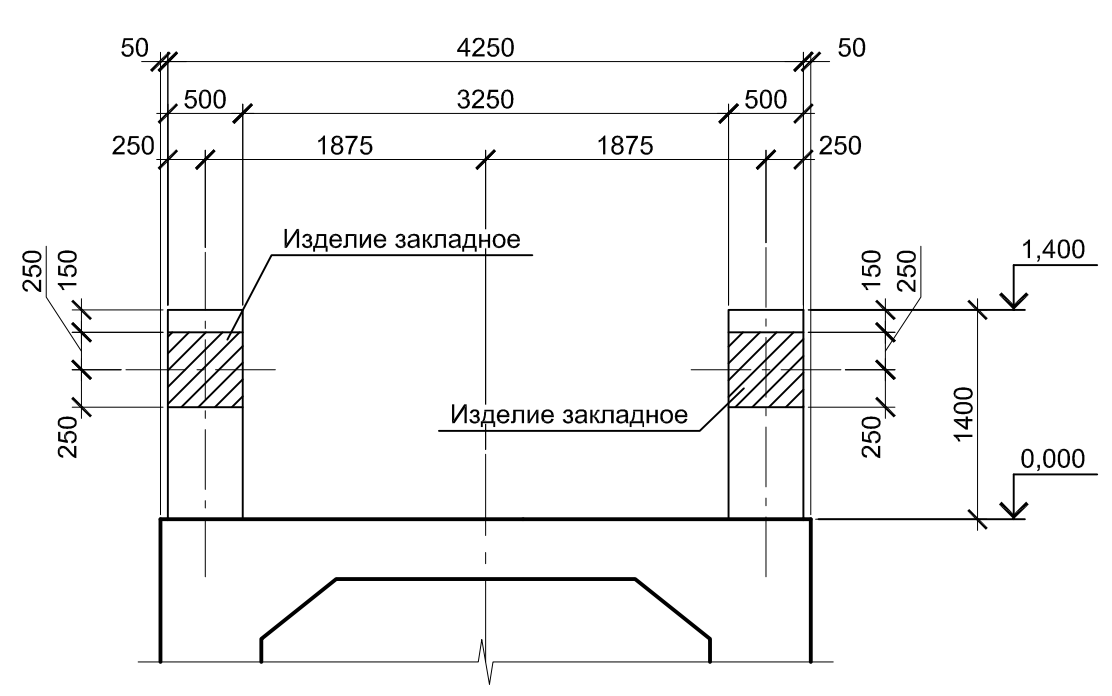
4 - 4



5 - 5



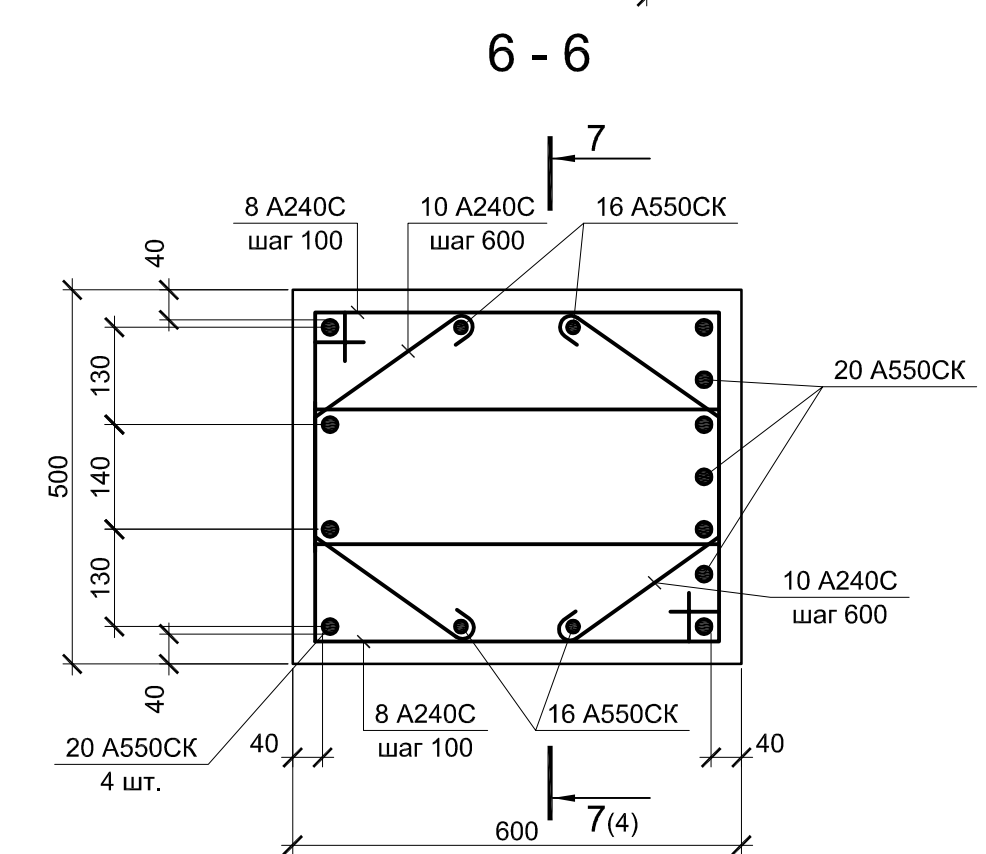
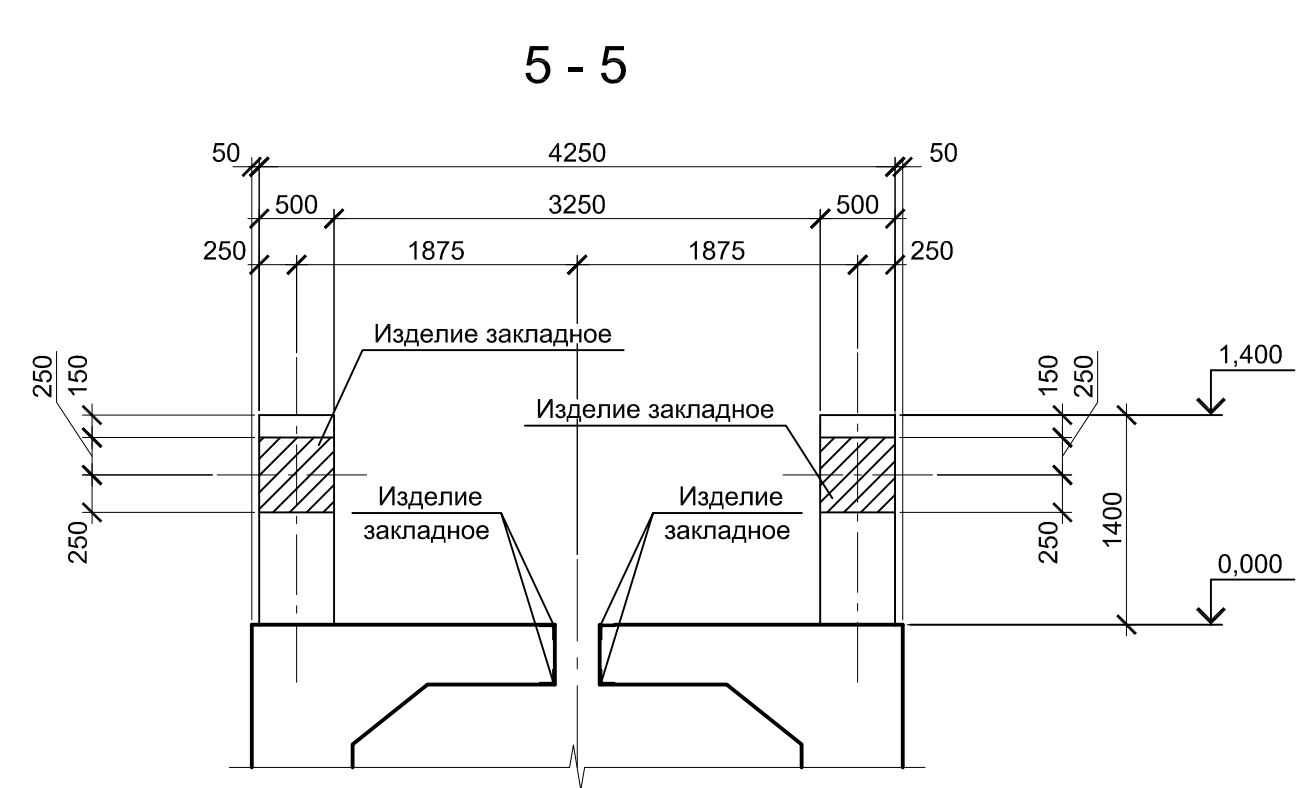
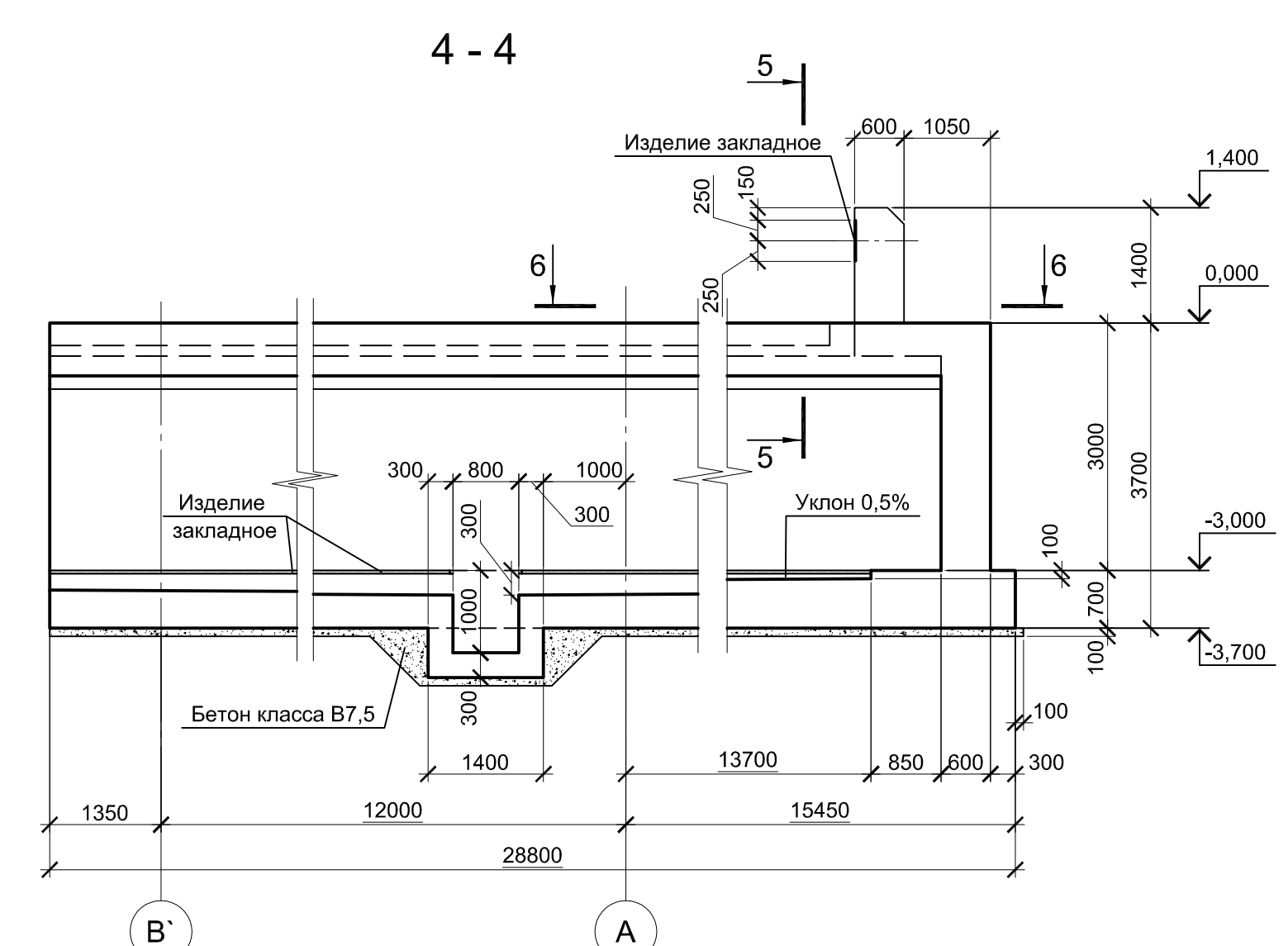
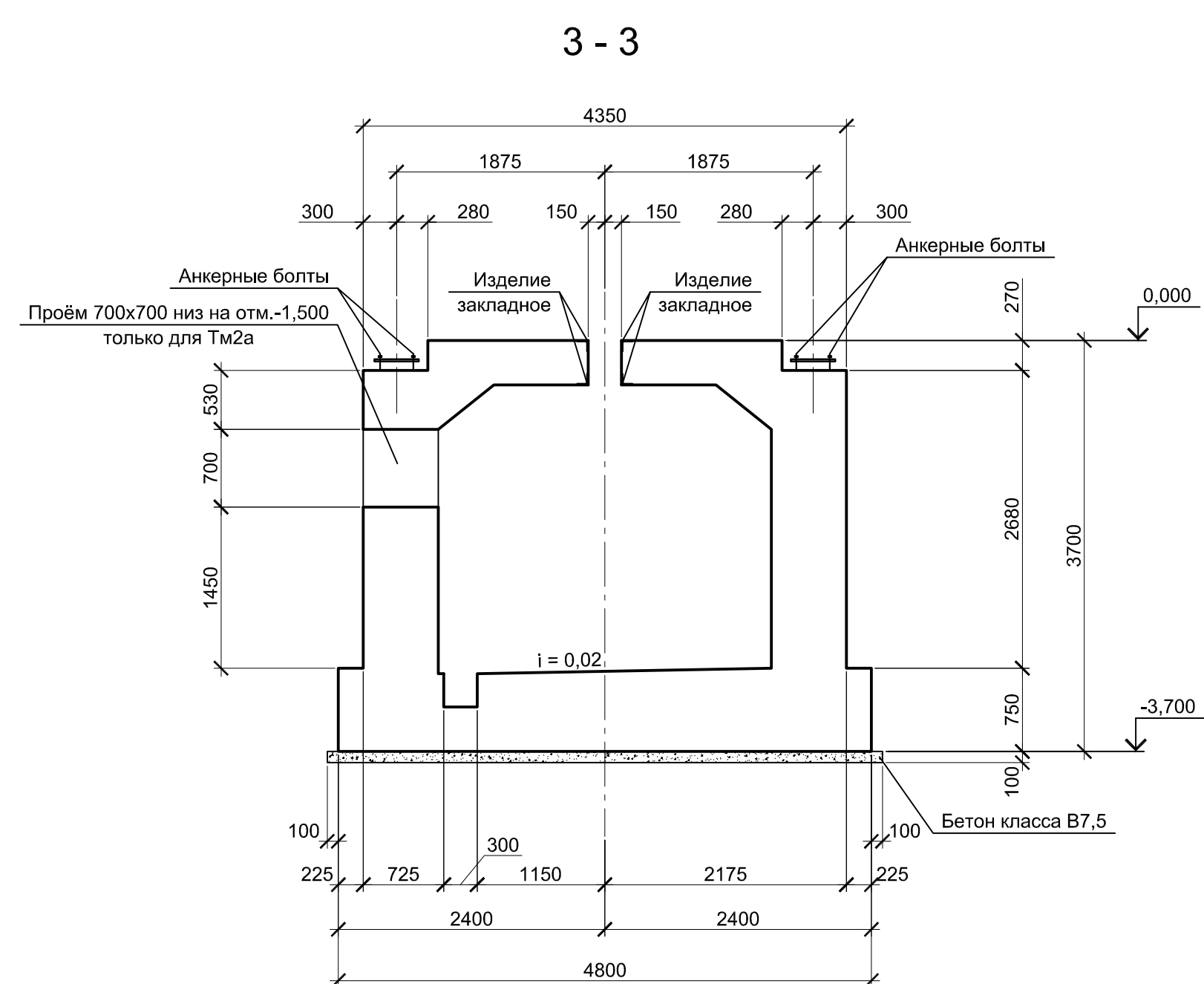
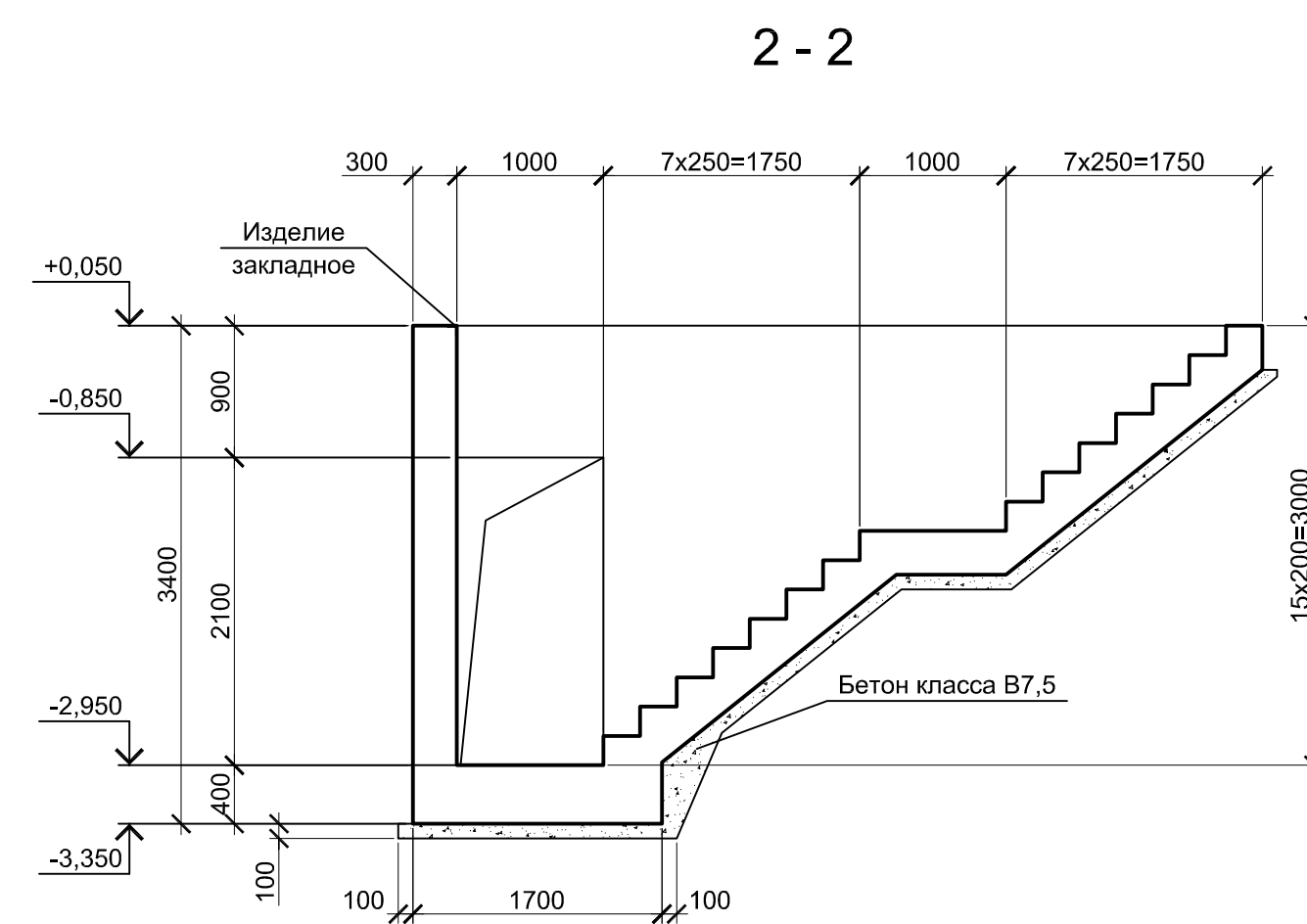
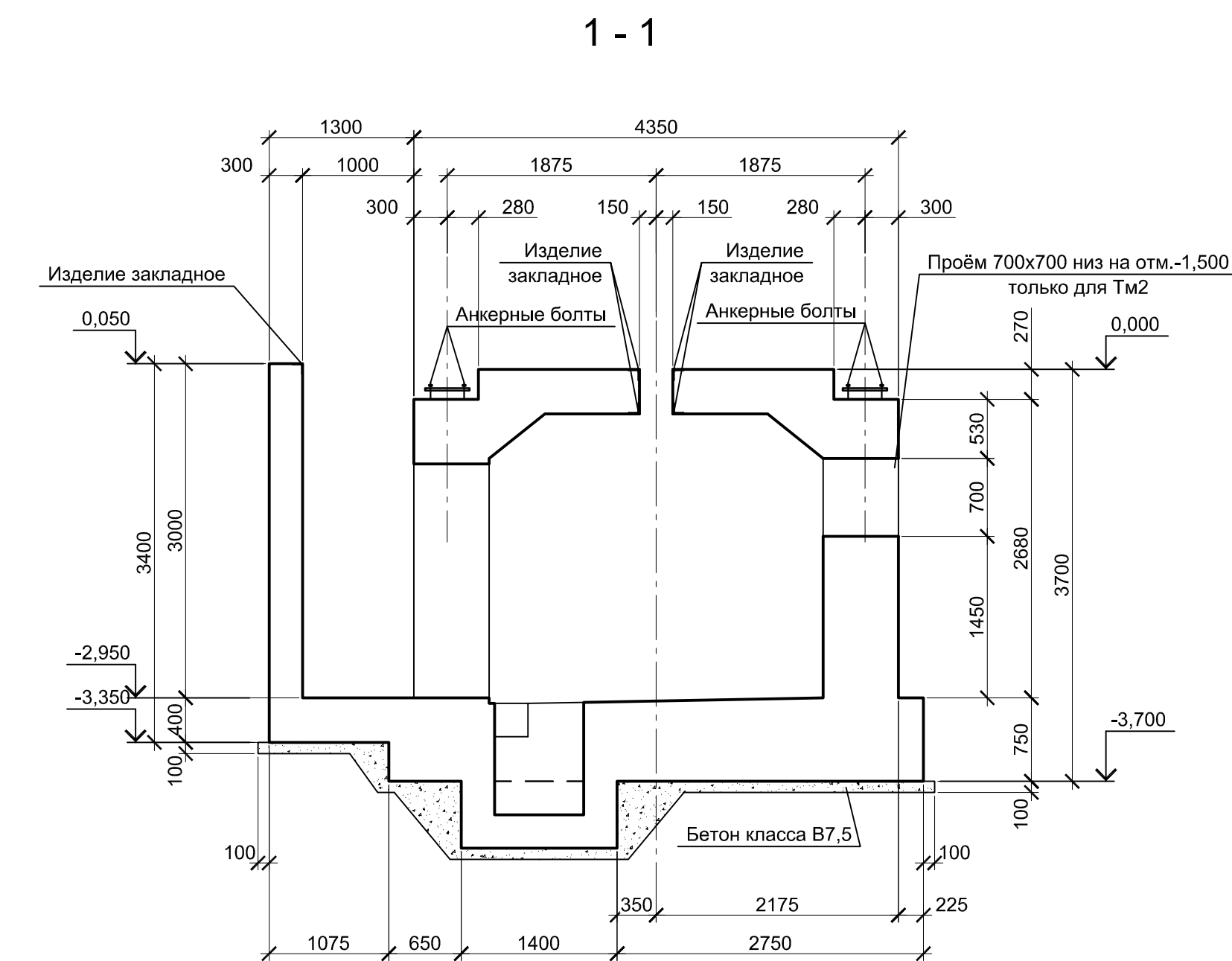
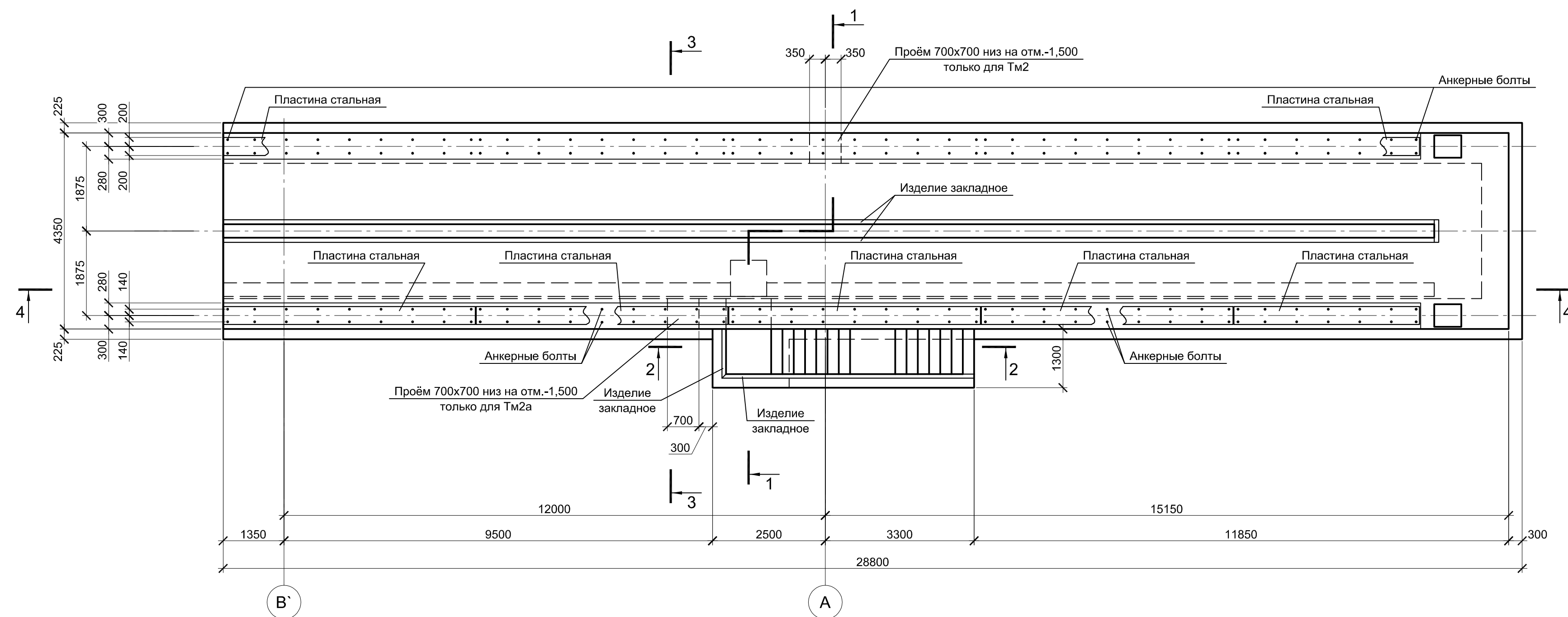
3 - 3



1. Схему расположения монолитных конструкций смотрите на листе 1.
2. Все места пересечения арматуры вязать вязальной проволокой Ø 1мм.
3. Защитный слой бетона для арматуры указан до наружной грани стержня.
4. Бетон железобетонных конструкций принят кл. В25 W6 F150

Данный чертёж не подлежит размножению или передаче другим организациям и лицам без согласования с ООО "Институт ПРОМИНВЕСТПРОЕКТ"		9035.1-1-КР4.13		Акционерное общество "Металлургический Завод Балаково"	
Изм.	Кол.ч.	Лист	№ док.	Подпись	Дата
Разработал	Макаренко	06.23			
Проверил	Порожняк	06.23			
Н. контр.	Порожняк	06.23			
ГИП	Колупянов	06.23			
Рельсобалочный цех АО "МЗ Балаково" Комплекс электросталеплавильного производства, Электросталеплавильный цех. Участок скраповозов и установок сушки лома			Стадия	Лист	Листов
Тоннель монолитный Тм 1. 1 - 1 ... 5 - 5			П	2	
ООО "Институт ПРОМИНВЕСТПРОЕКТ"			Формат А1		

Тоннели монолитные Тм2 и Тм2а

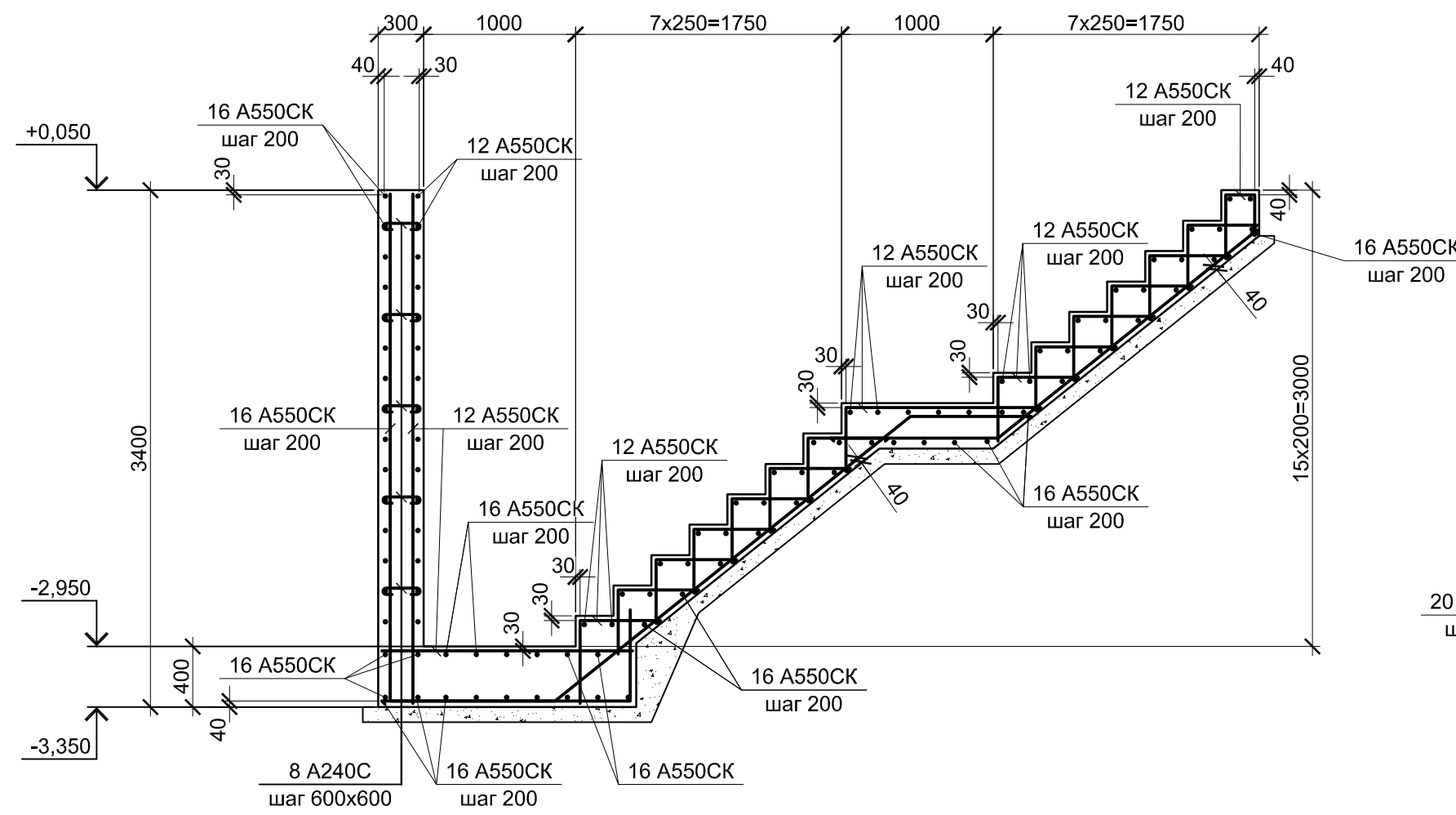


1. Схему расположения монолитных конструкций смотрите на листе 1.
2. Защитный слой бетона для арматуры указан до наружной грани стержня.
3. Все места пересечения арматуры вязать вязальной проволокой Ø 1мм.
4. Бетон железобетонных конструкций принят кл. В25 W6 F150

Данный чертеж не подлежит размножению или передаче другим организациям и лицам без согласования с ООО "Институт ПРОМИНВЕСТПРОЕКТ"		9035.1-1-КР4.13		Акционерное общество "Металлургический Завод Балаково"	
Изм.	Кол.ч.	Лист	№ док.	Подпись	Дата
Разработал	Макаренко	06.23			
Проверил	Порожняк	06.23			
Н. контр.	Порожняк	06.23			
ГИП	Колупянов	06.23			
Рельсобалочный цех АО "МЗ Балаково" Комплекс электросталеплавильного производства, Электросталеплавильный цех. Участок скраповозов и установок сушки лома				Стадия	Лист
				П	3
Тоннели монолитные Тм2 и Тм2а. 1 - 1 ... 6 - 6				ООО "Институт ПРОМИНВЕСТПРОЕКТ"	
Формат А1					

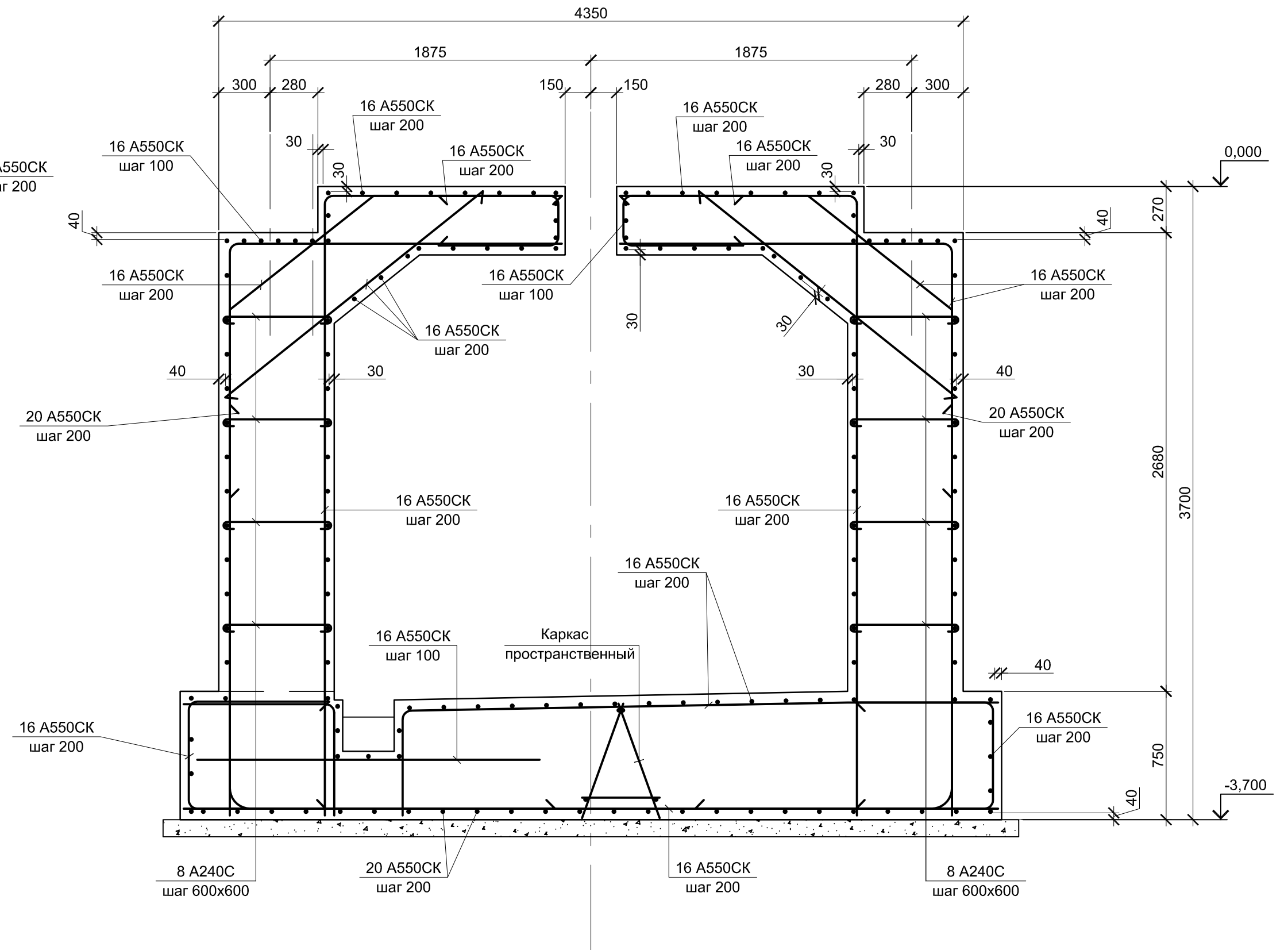
2 - 2 (3)

Армирование

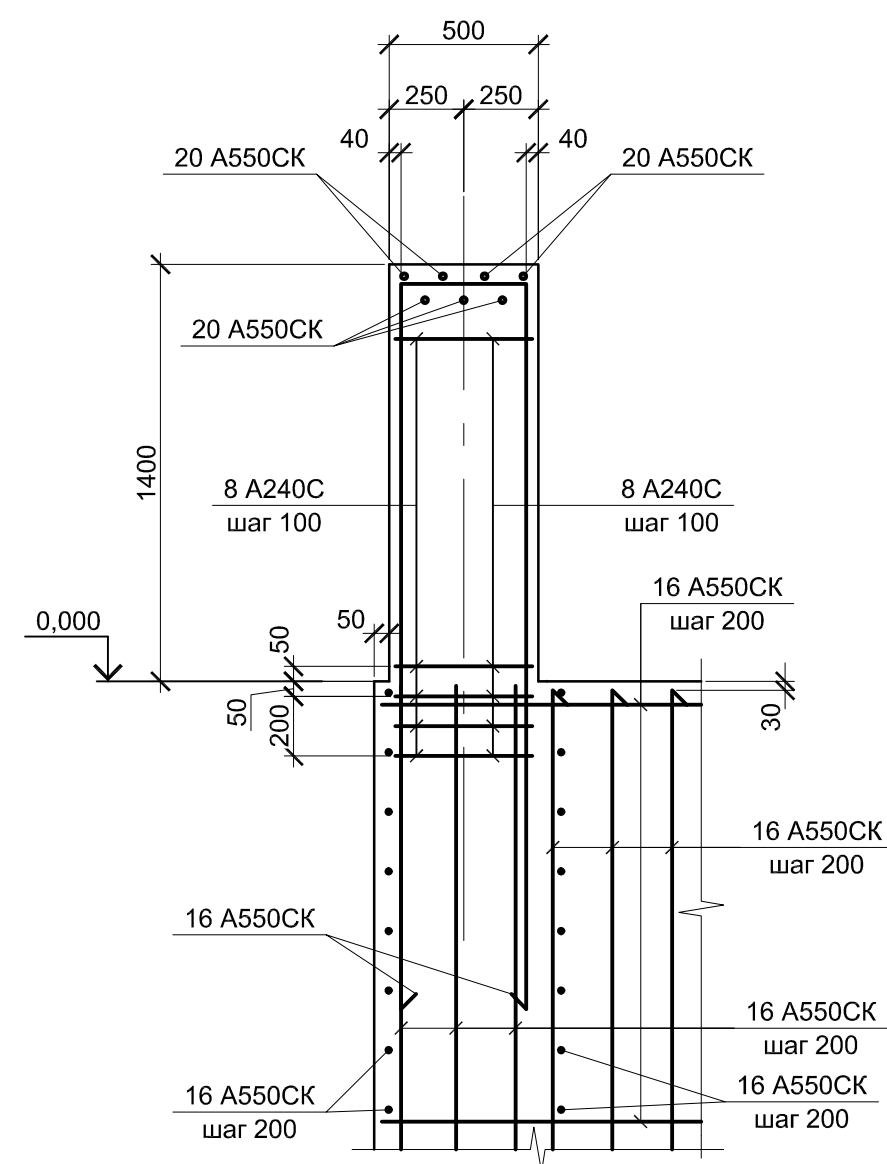


3 - 3 (3)

Армирование

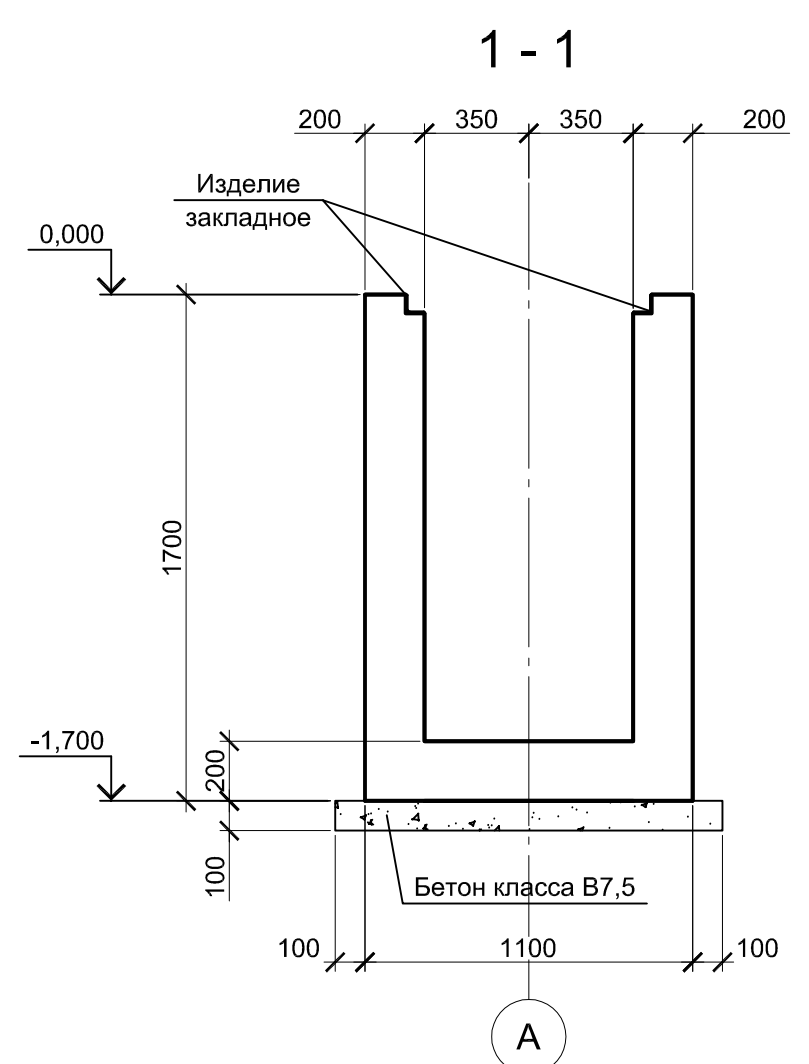
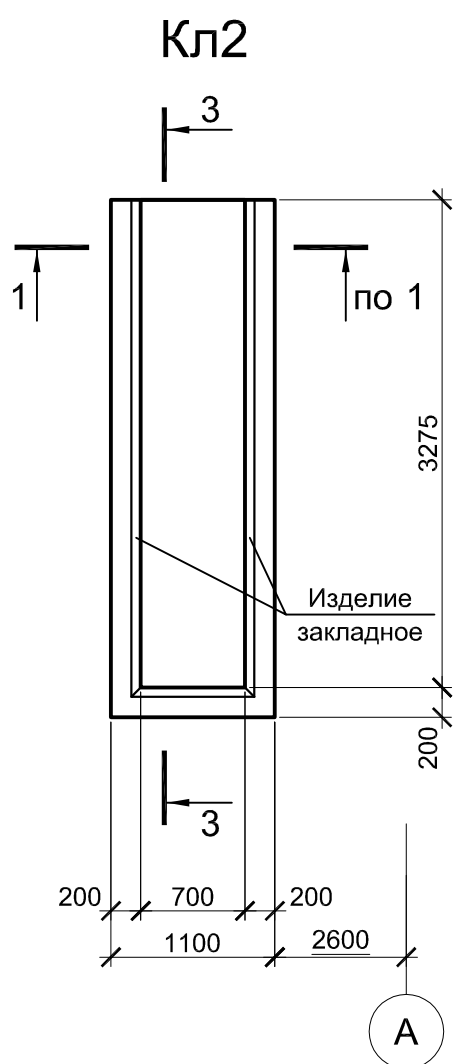
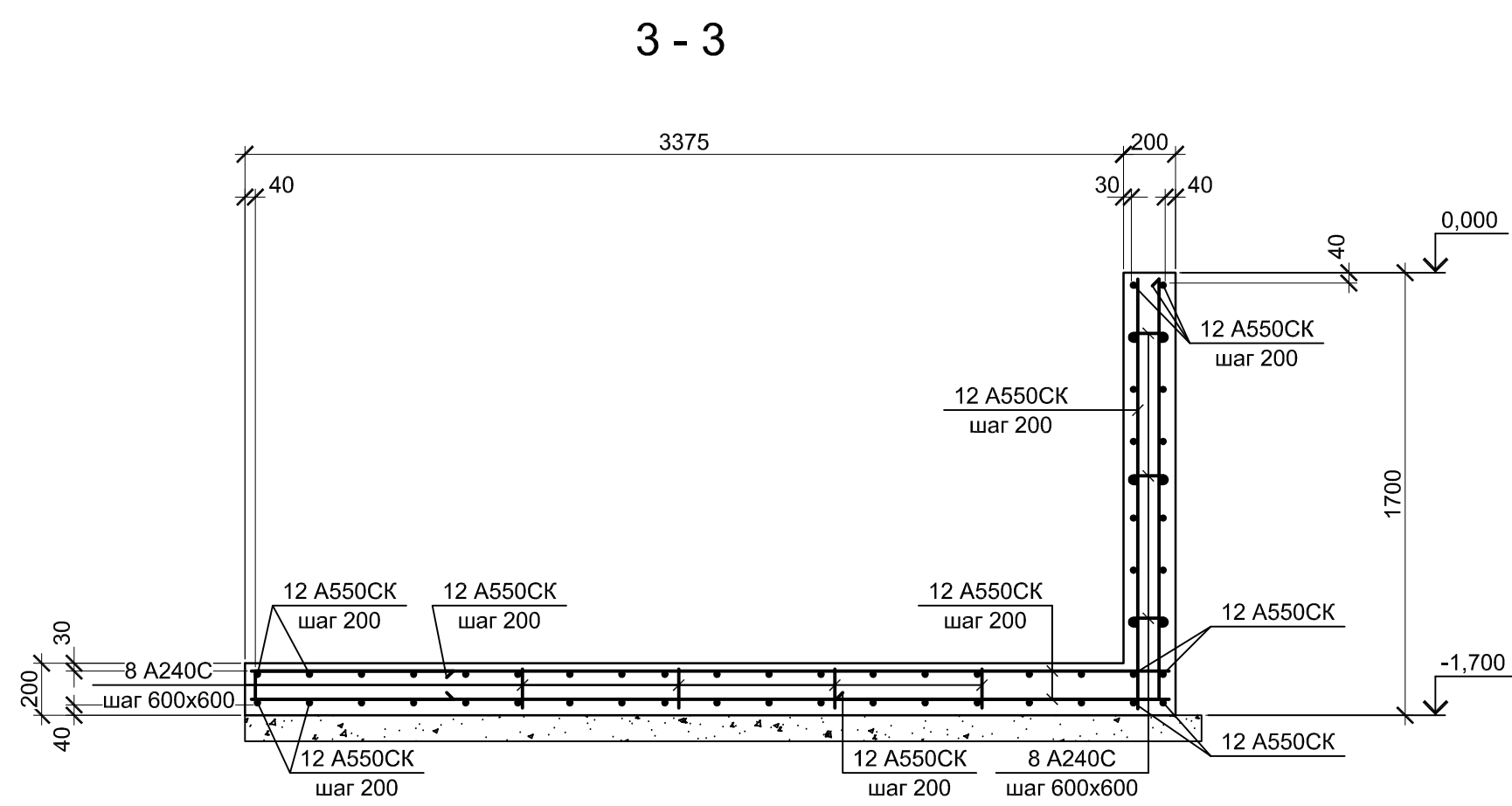
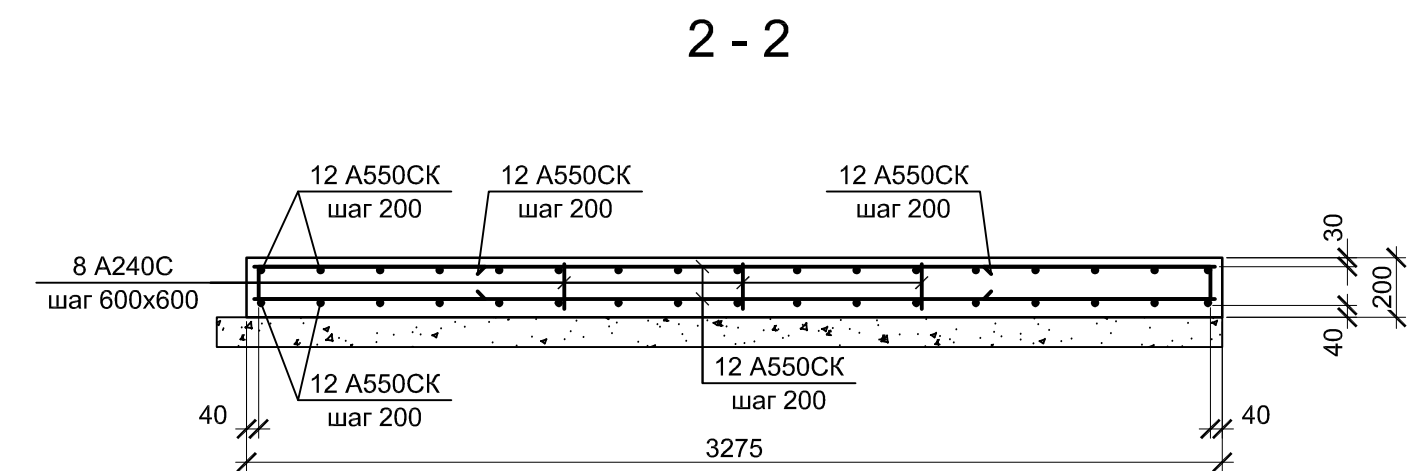
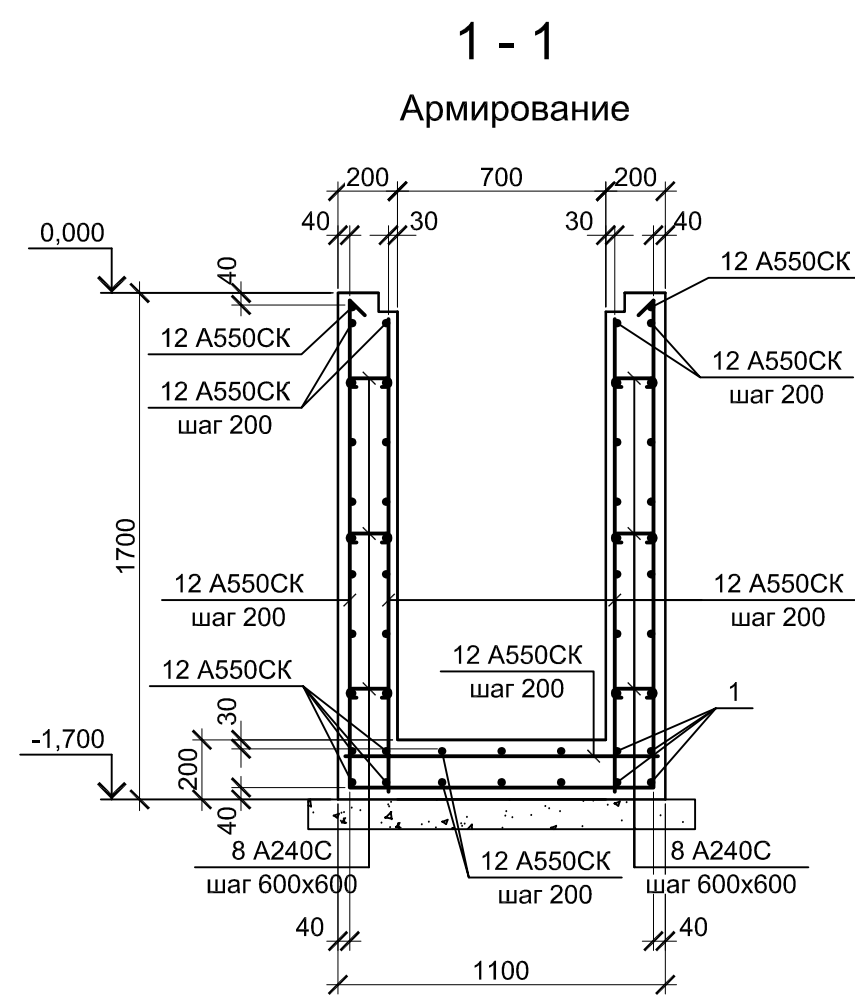
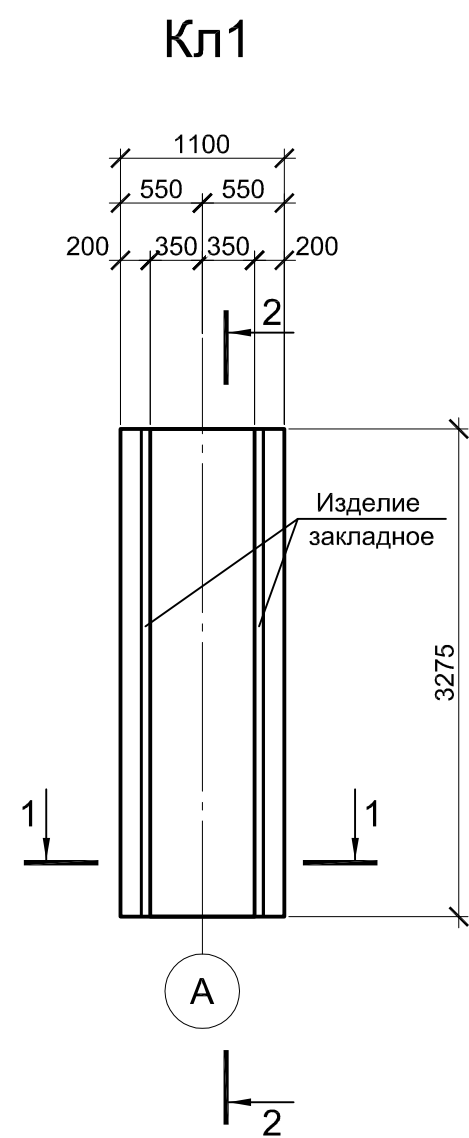


7 - 7 (3)



1. Схему расположения монолитных конструкций смотрите на листе 1.
2. Все места пересечения арматуры вязать вязальной проволокой Ø 1мм.
4. Защитный слой бетона для арматуры указан до наружной грани стержня.
5. Бетон железобетонных конструкций принят кл. В25 W6 F150

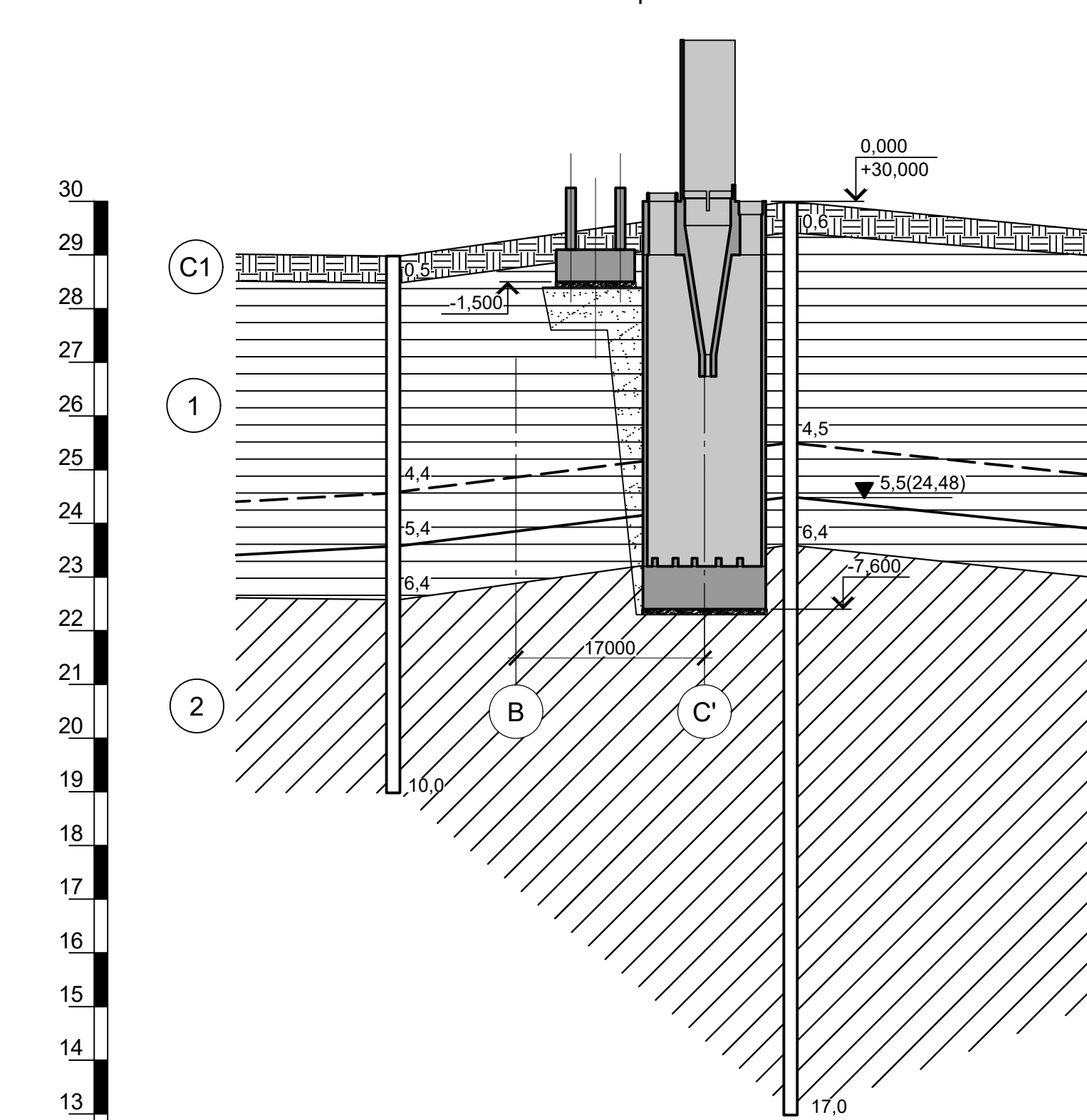
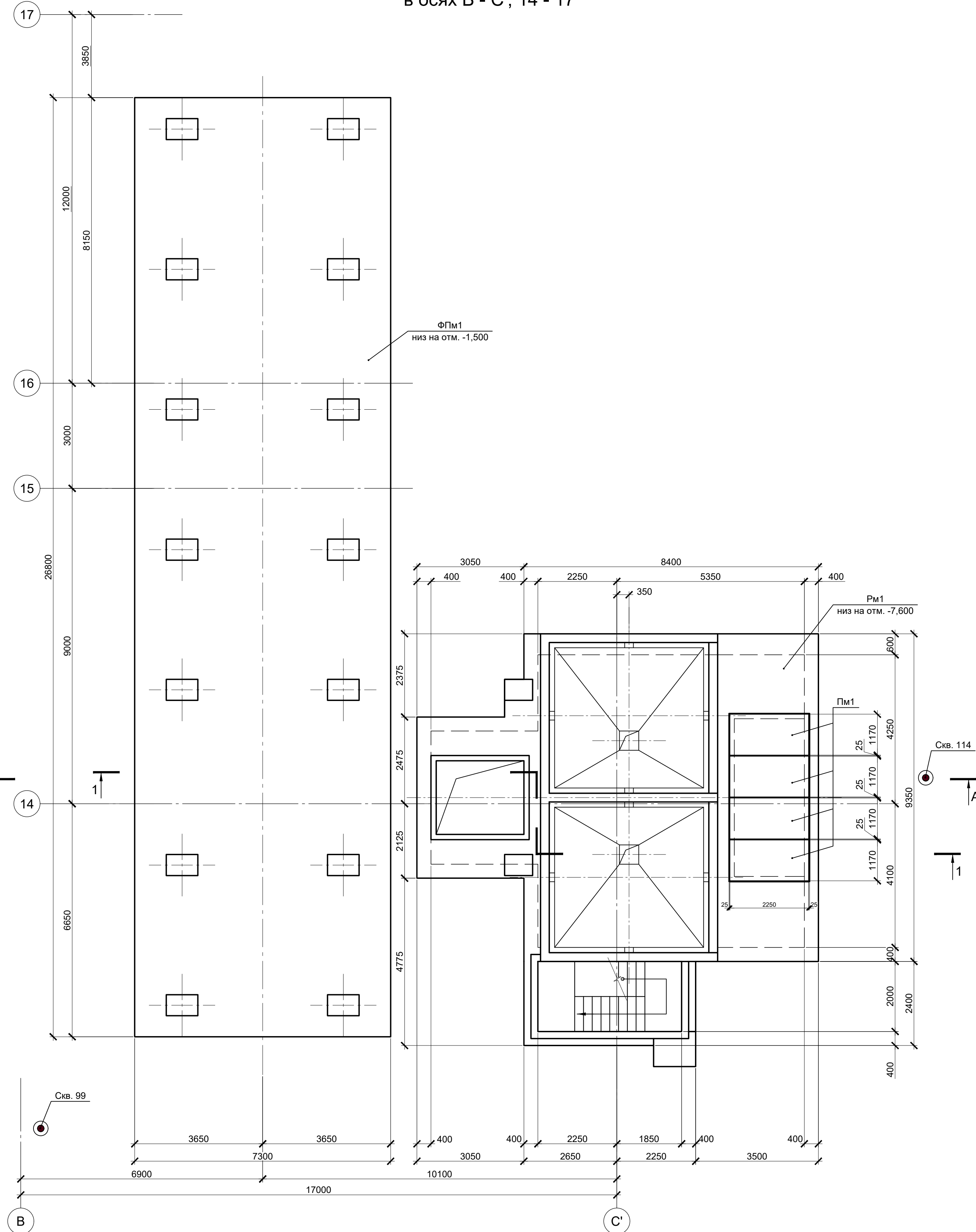
Данный чертёж не подлежит размножению или передаче другим организациям и лицам без согласования с ООО "Институт "ПРОМИНВЕСТПРОЕКТ"	9035.1-1-КР4.13							
	Акционерное общество "Металлургический Завод Балаково"							
	Изм.	Кол.уч.	Лист	№ док.	Подпись	Дата		
	Разработал	Макаренко				06.23		
	Проверил	Порожняк				06.23		
Н. контр.	Порожняк				06.23			
ГИП	Колюпанов				06.23			
Рельсобалочный цех АО "МЗ Балаково" Комплекс электросталеплавильного производства. Электросталеплавильный цех. Участок скраповозов и установок сушки лома						Стадия П	Лист 4	Листов
Тоннели монолитные Тм2 и Тм2а. 2 - 2, 3 - 3, 7 - 7. Армирование						ООО "Институт "ПРОМИНВЕСТПРОЕКТ"		



1. Схему расположения монолитных конструкций смотрите на листе 1.
2. Все места пересечения арматуры вязать вязальной проволокой Ø 1мм.
3. Защитный слой бетона для арматуры указан до наружной грани стержня.
4. Бетон железобетонных конструкций принят кл. В25 W6 F150

Данный чертёж не подлежит размножению или передаче другим организациям и лицам без согласования с ООО "Институт "ПРОМИНВЕСТПРОЕКТ"	9035.1-1-КР4.13						Акционерное общество "Металлургический Завод Балаково"			
	Изм.	Кол.уч.	Лист	№ док.	Подпись	Дата	Рельсобалочный цех АО "МЗ Балаково" Комплекс электросталеплавильного производства. Электросталеплавильный цех. Участок скраповозов и установок сушки лома	Стадия	Лист	Листов
	Разработал	Макаренко				06.23		п	5	
	Проверил	Порожняк				06.23	ООО "Институт "ПРОМИНВЕСТПРОЕКТ"			
	Н. контр.	Порожняк				06.23				
ГИП	Колупанов				06.23					
Каналы монолитные Кл1 и Кл2. 1 - 1 ... 3 - 3										

Схема расположения монолитных конструкций
в осях В - С'; 14 - 17



- Скв.114 - геологическая скважина
- C1 Современная почва: суглинок твердый с остатками корневой системы
- 1 ИГ31 - Глина коричневого цвета, пылеватая, непродрачная, легкая, твердая, среднедеформируемая. С прослоями до 0,5 мм песка, ожелезненная
- 2 ИГ32 - Глина пепельно-серого цвета. С прослоями песка до 10 см, тугопластичная, пылеватая, легкая, среднедеформируемая
- 5,5 Глубина залегания грунтовых вод, установившийся уровень
- Глубина залегания грунтовых вод, прогнозируемый уровень

1. Схему расположения монолитных конструкций смотрите лист 1.
2. Данный лист рассматривать совместно с листами 2..5.
3. За условную отметку 0,000 принят уровень чистого пола электросталеплавильного цеха, что соответствует абсолютной отметке 30,000.
4. Инженерно-геологический разрез А - А соответствует разрезу VХIII - VХIII, приведенному в "Техническом отчете по инженерно-геологическим изысканиям" шифр 2751/4-ИГИ, выполненному ООО "РусИнтеко" в 2022 году.

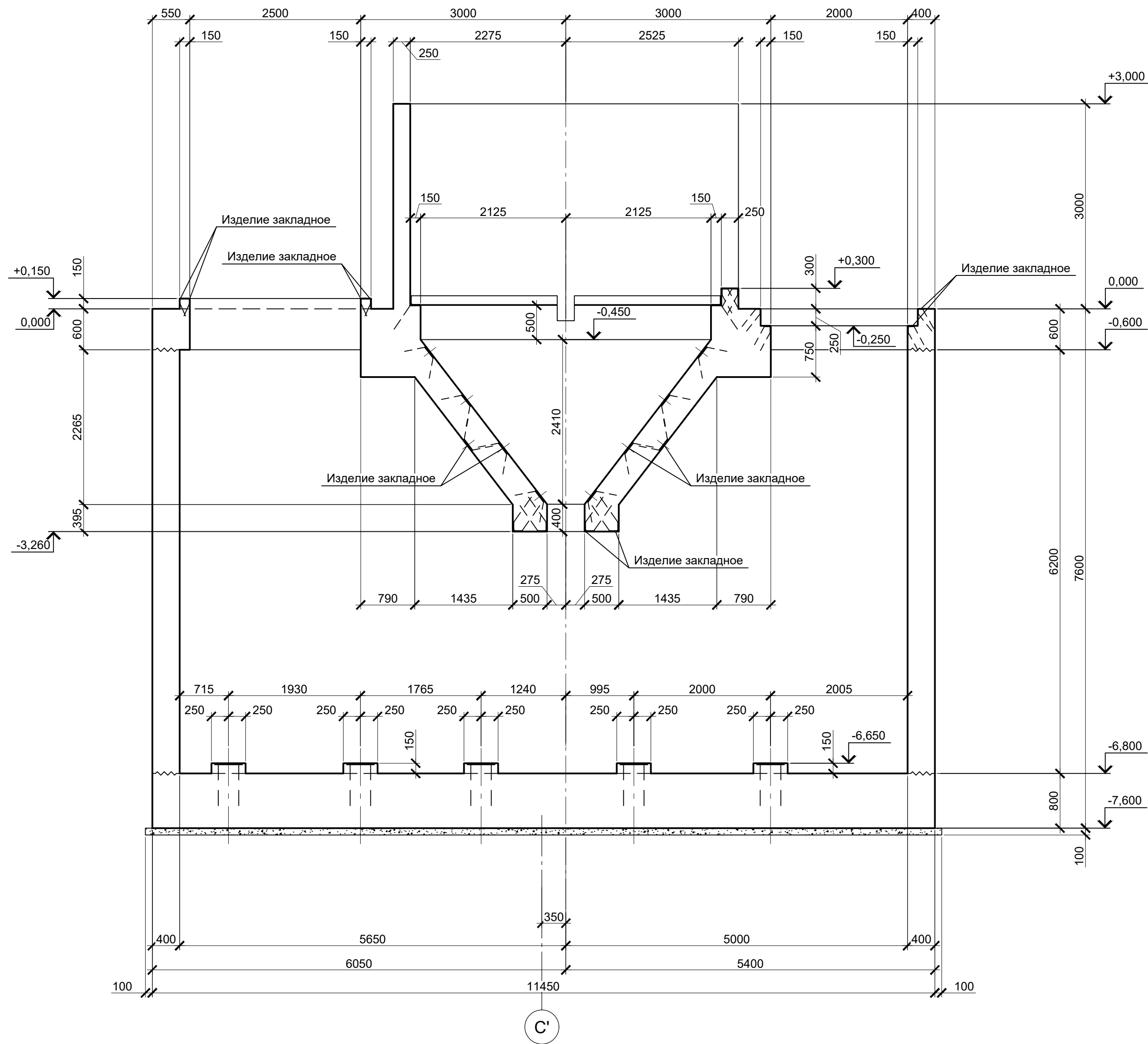
Расстояние, м		37,0	
№ скв.	Скв. 99		Скв. 114
Абс. отм. поверх. земли, м.	28,98		29,98

Схема расположения монолитных конструкций
в осях В - С'; 14 - 17

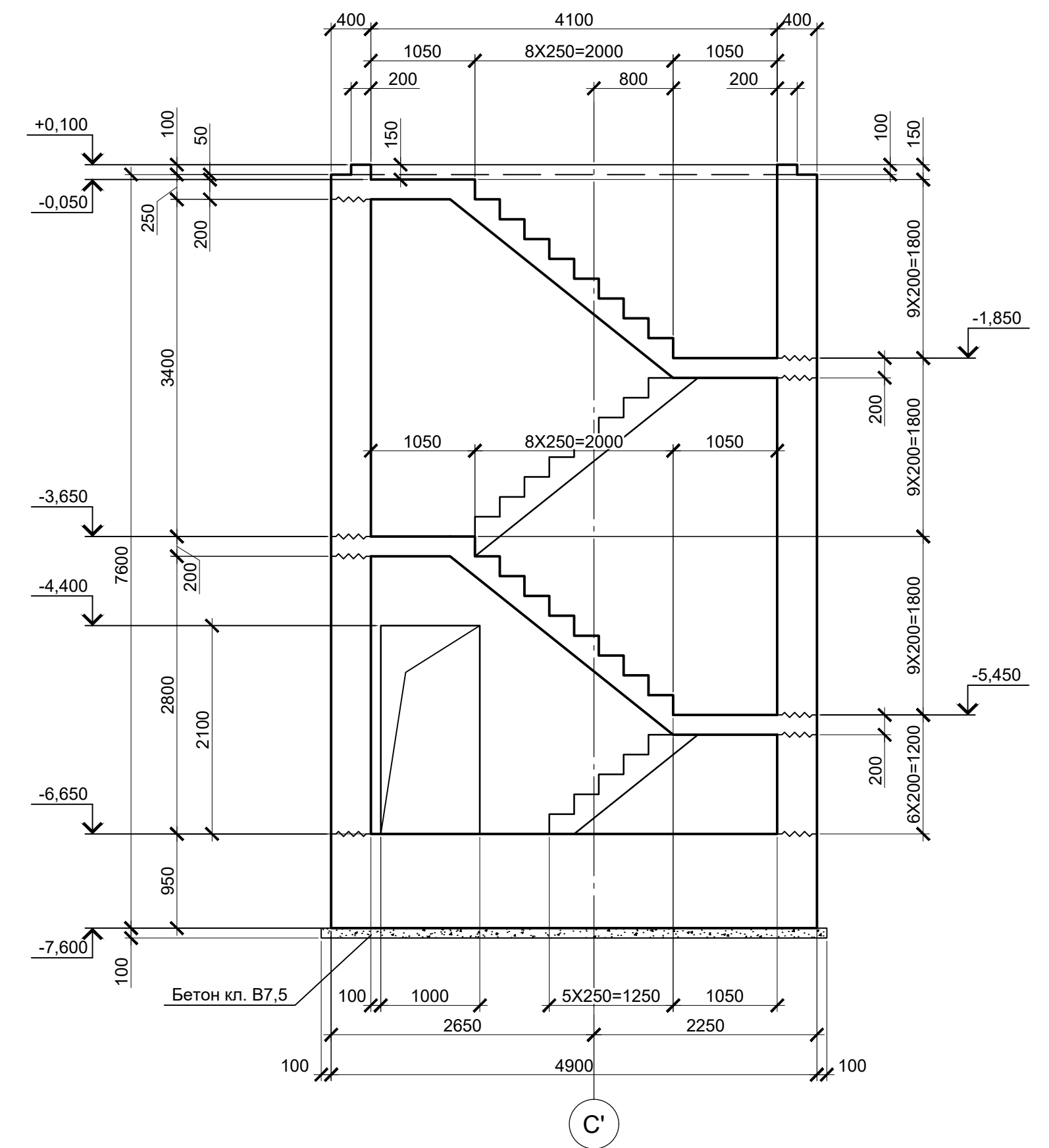
Поз.	Обозначение	Наименование	Кол.	Масса ед., кг	Примечание
Конструкции монолитные					
Рм1	9035.1-1-КР4.14 л.2	Резервуар монолитный Рм1	1		
ФПм1	9035.1-1-КР4.14 л.5	Фундаментная плита монолитная ФПм1	1		
Пм1	9035.1-1-КР4.14 л.5	Плита монолитная Пм1	4		

Данный чертёж не подлежит размножению или передаче другим организациям и лицам без согласования с ООО "Институт ПРОМИНВЕСТПРОЕКТ"						9035.1-1-КР4.14			
						Акционерное общество "Металлургический Завод Балаково"			
Изм.	Колуч.	Лист	№ док.	Подпись	Дата	Рельсовальный цех АО "МЗ Балаково". Комплекс электросталеплавильного производства. Электросталеплавильный цех. Участок хранения и подачи сыпучих материалов	Стадия	Лист	Листов
Разработал	Макаренко		08.23		08.23		П	1	16
Проверил	Порожняк								
Н. контр.	Порожняк				08.23	Схема расположения монолитных конструкций в осях В - С'; 14 - 17. Инженерно-геологический разрез А - А			
ГИП	Колопанов				08.23				

2 - 2



3 - 3

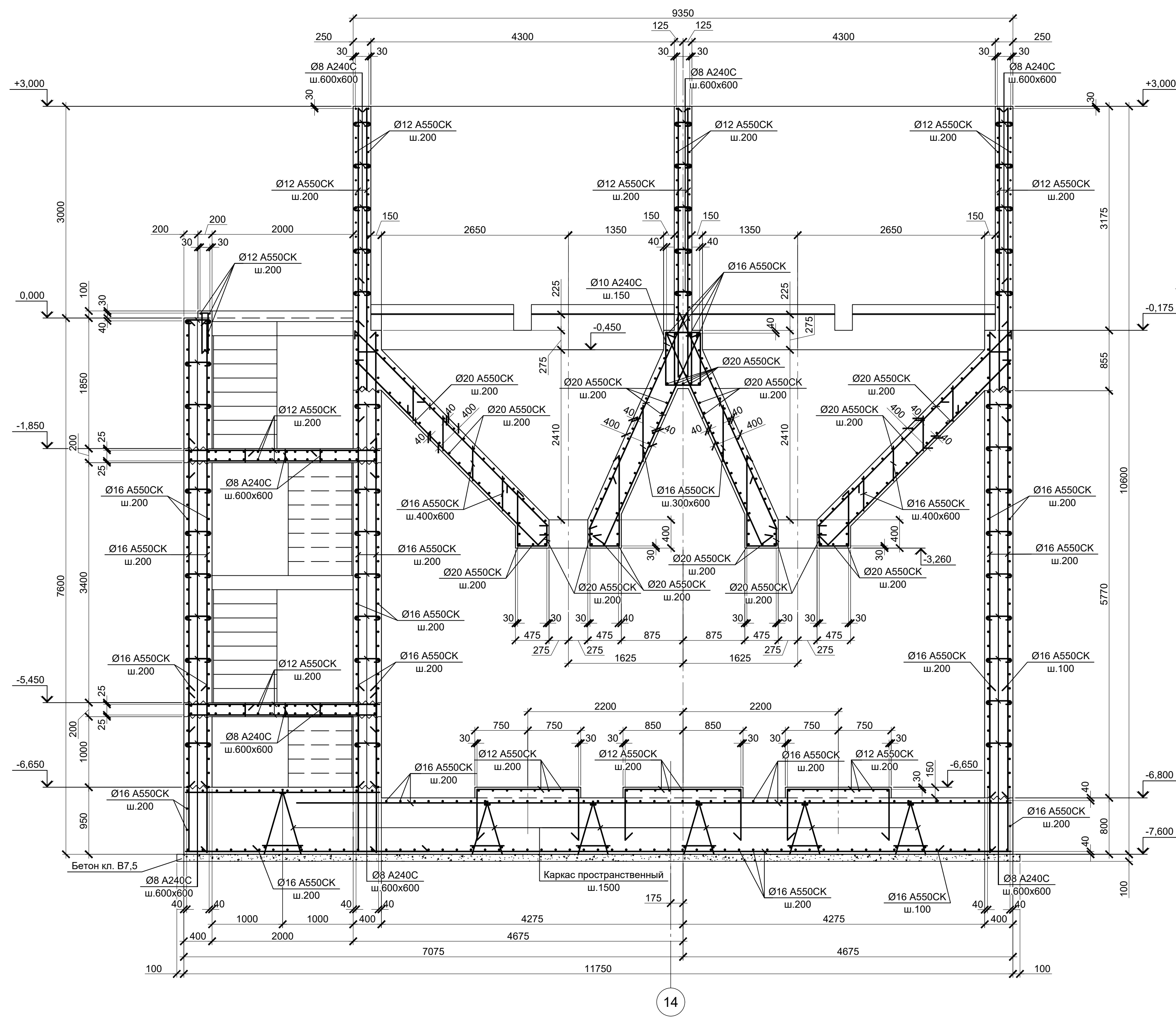


1. Схему расположения монолитных конструкций смотрите лист 1.
2. Данный лист рассматривать совместно с листом 2.

Согласовано
Изм. № подл.
Подп. и дата
Взам. инв. №

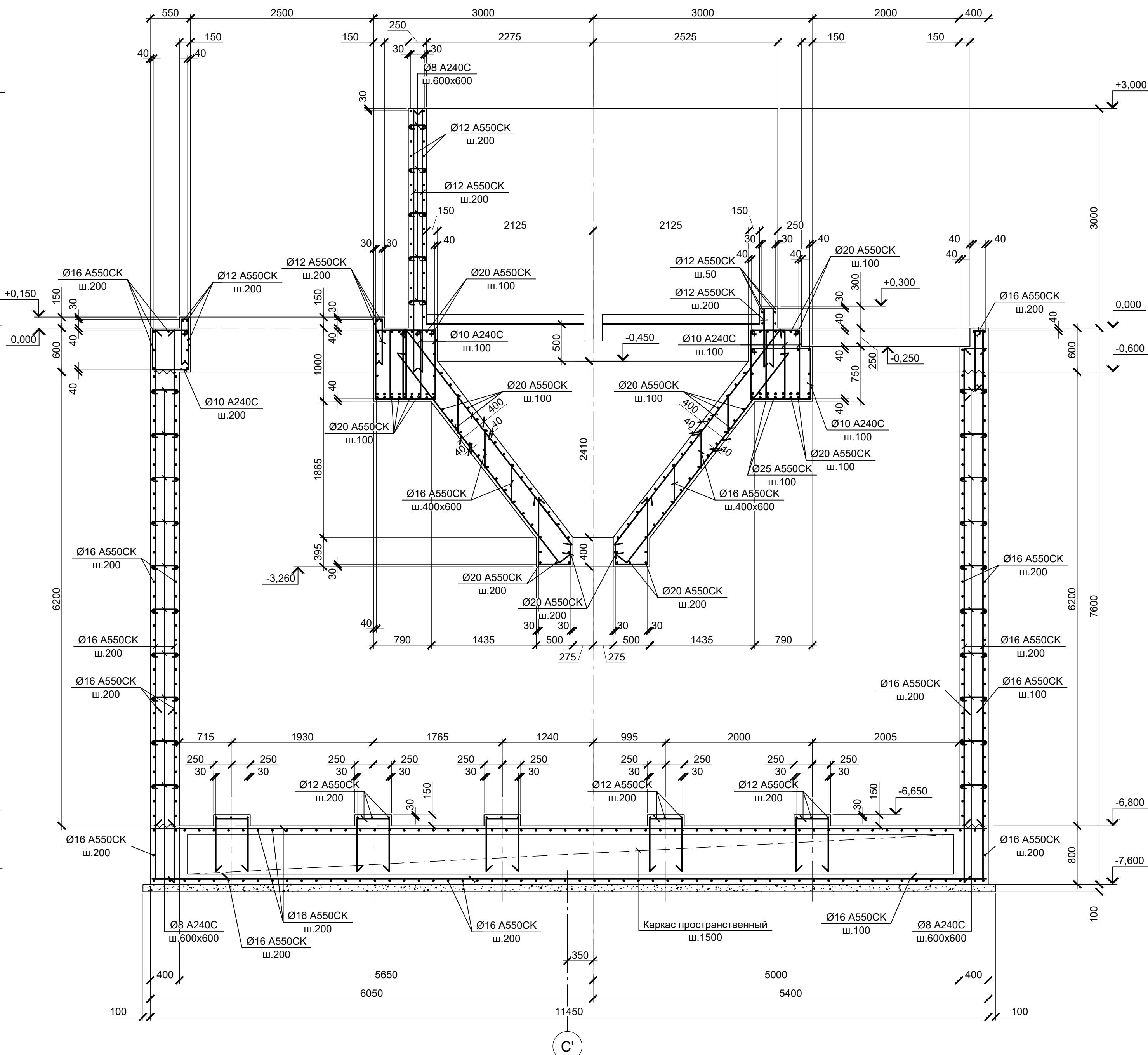
Данный чертеж не подлежит размножению или передаче другим организациям и лицам без согласования с ООО "Институт ПРОМИНВЕСТПРОЕКТ"	9035.1-1-КР4.14						Акционерное общество "Металлургический Завод Балаково"			
	Изм.	Кол.уч.	Лист	№ док.	Подпись	Дата	Рельсобалочный цех АО "МЗ Балаково". Комплекс электросталеплавильного производства. Электросталеплавильный цех. Участок хранения и подачи сыпучих материалов	Стадия	Лист	Листов
	Разработал	Макаренко				08.23		П	3	
	Проверил	Порожняк				08.23	Резервуар монолитный Рм1. Разрезы 2 - 2, 3 - 3			
	Н. контр.	Порожняк				08.23	ООО "Институт ПРОМИНВЕСТПРОЕКТ"			
ГИП	Колюпанов				08.23	Формат А1				

1 - 1
(Армирование)



14

2 - 2
(Армирование)



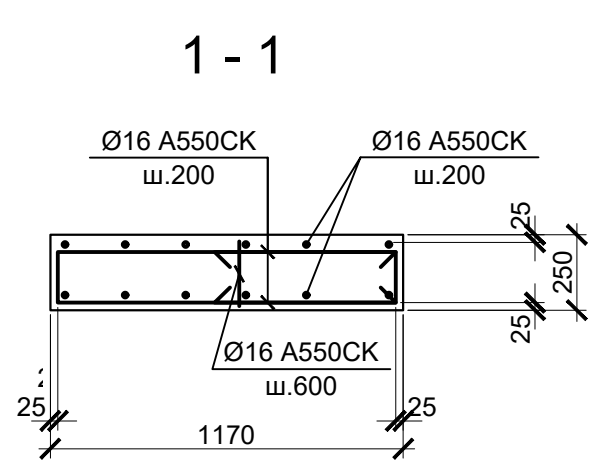
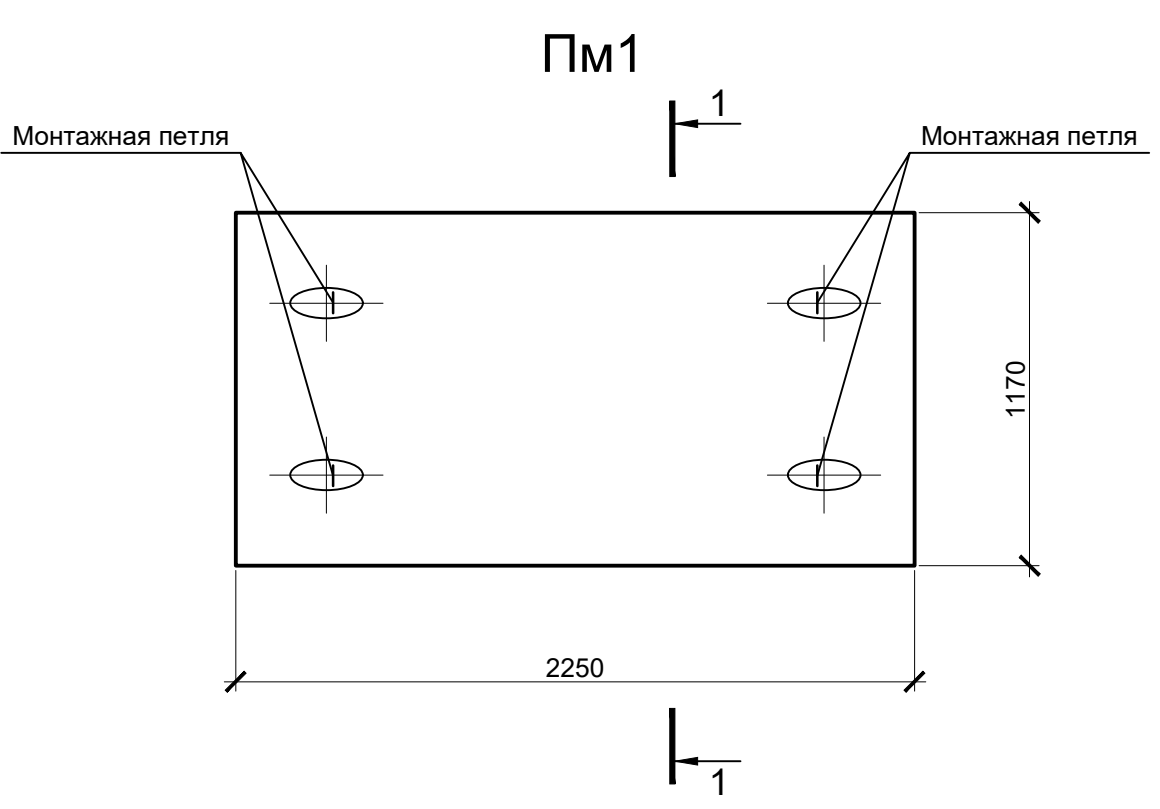
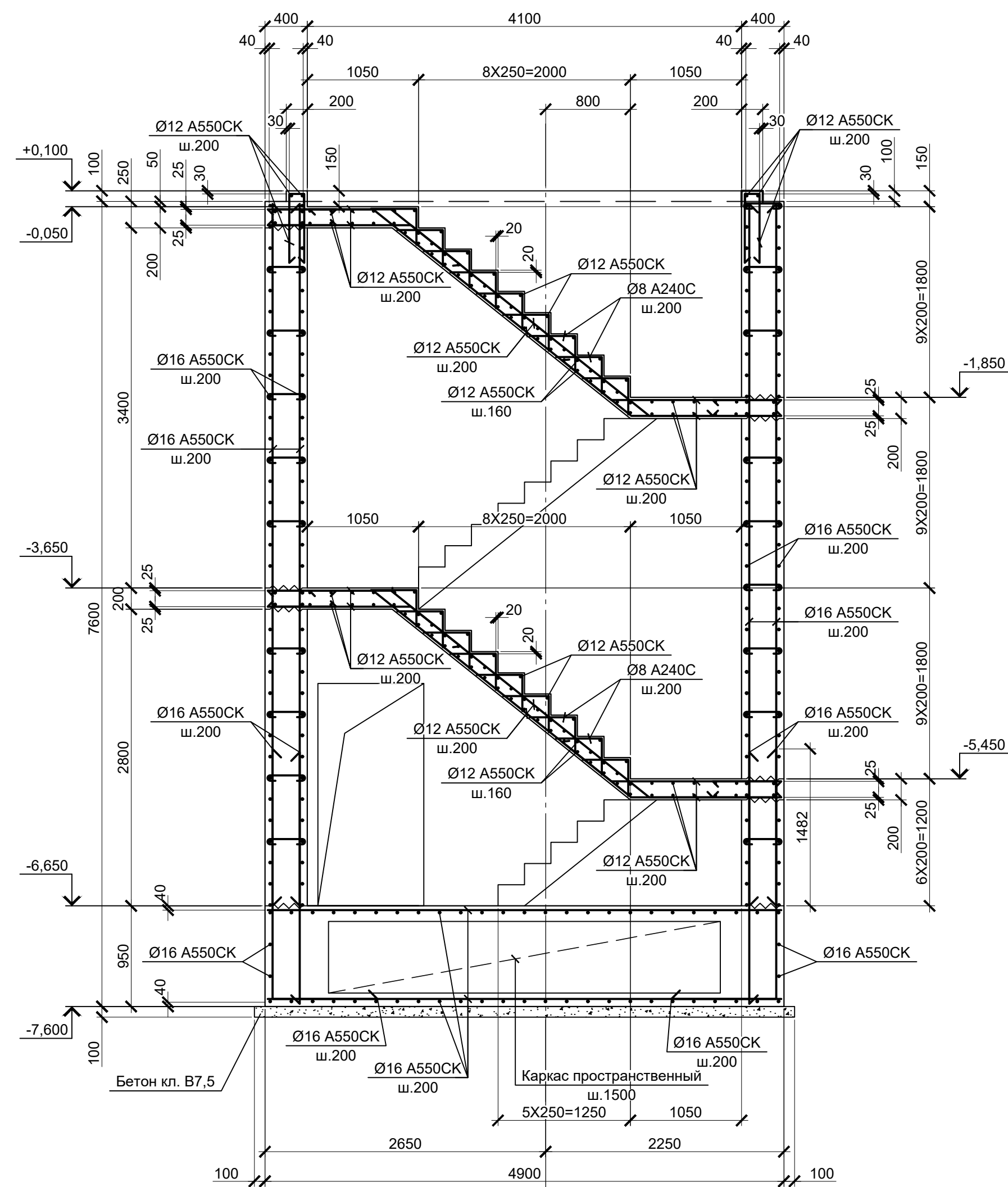
C'

1. Данный лист рассматривать совместно с листом 2.
2. Защитный слой указан до наружной грани армирующего стержня.

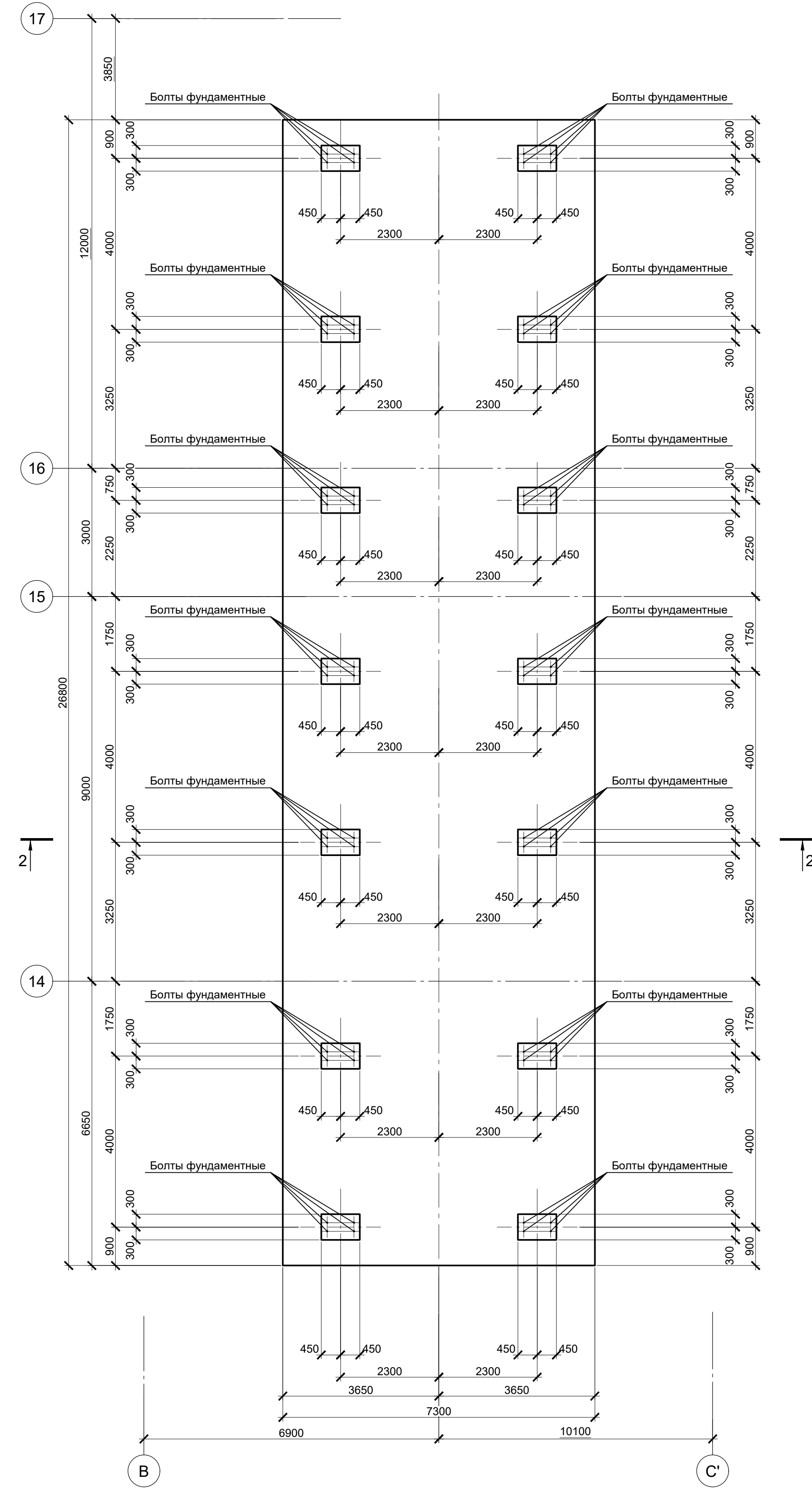
Согласовано
Изм. №
Подп. и дата
Взам. инв. №
Изм. № подл.

Данный чертеж не подлежит размножению или передаче другим организациям и лицам без согласования с ООО "Институт ПРОМИНВЕСТПРОЕКТ"	9035.1-1-КР4.14				Акционерное общество "Металлургический Завод Балаково"		
	Изм.	Коп.уч.	Лист	№ док.	Подпись	Дата	Рельсобалочный цех АО "МЗ Балаково".
	Разработал		Макаренко			08.23	Комплекс электросталеплавильного производства. Электросталеплавильный цех.
	Проверил		Порожняк			08.23	Участок хранения и подачи сыпучих материалов
	Н. контр.		Порожняк			08.23	Резервуар монолитный Рм1.
ГИП		Колпапанов			08.23	Разрезы 1-1, 2-2 (Армирование)	
				Стадия	Лист	Листов	ООО "Институт ПРОМИНВЕСТПРОЕКТ"
				П	4		Формат А1

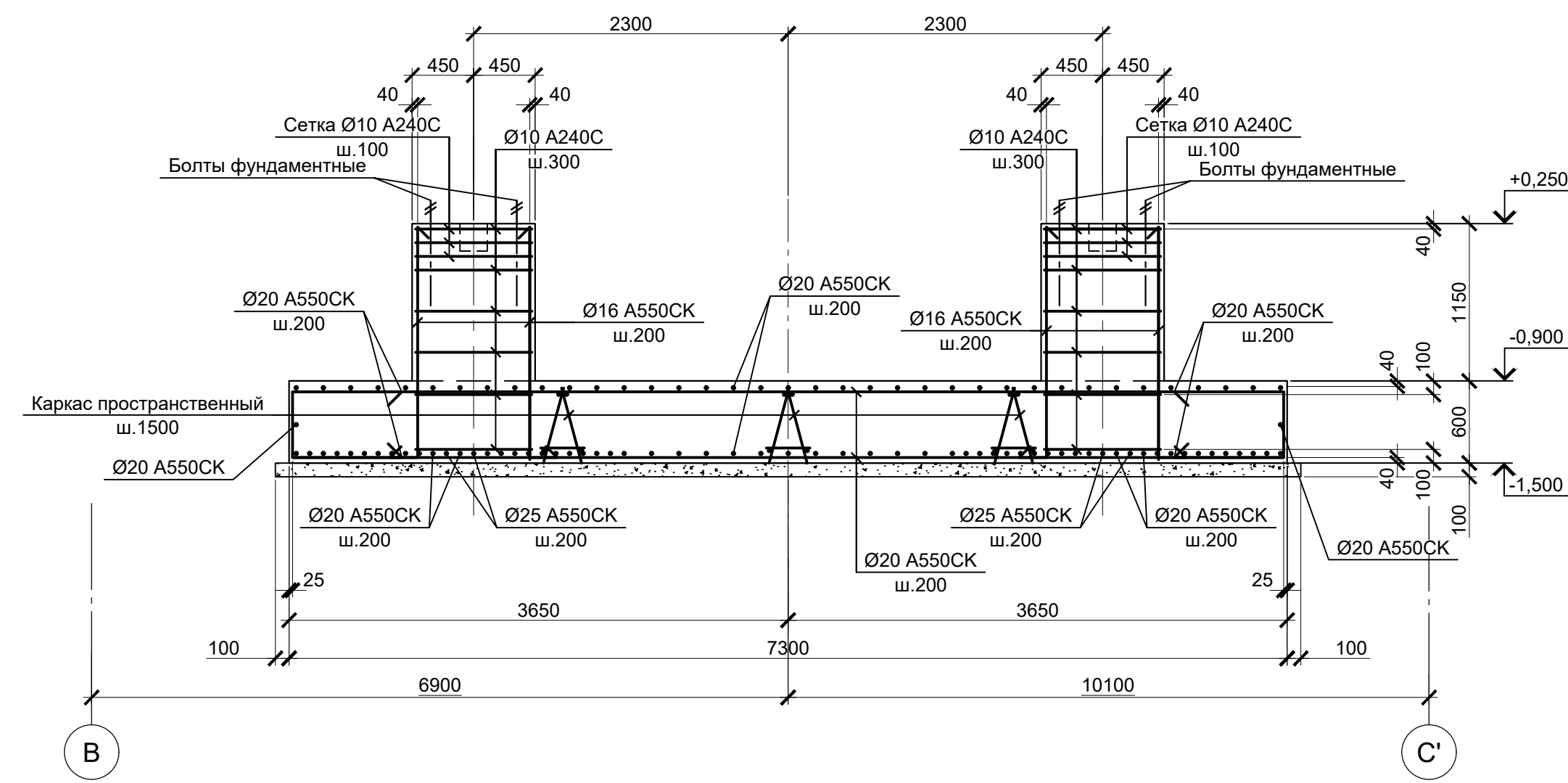
3-3 (Армирование)



ФПм1



2-2

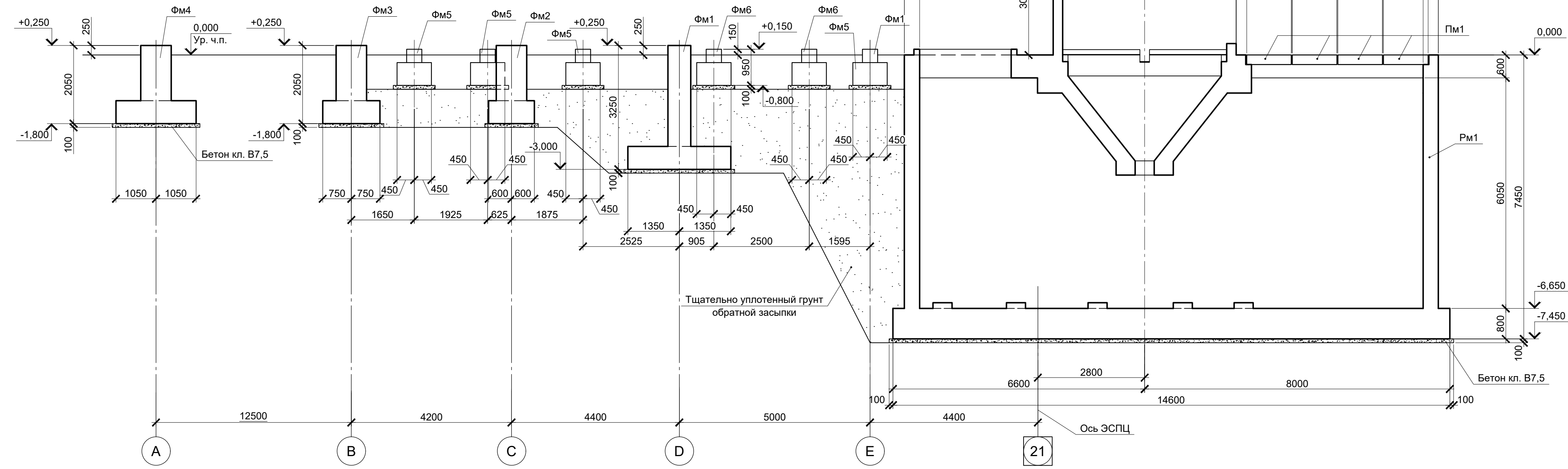
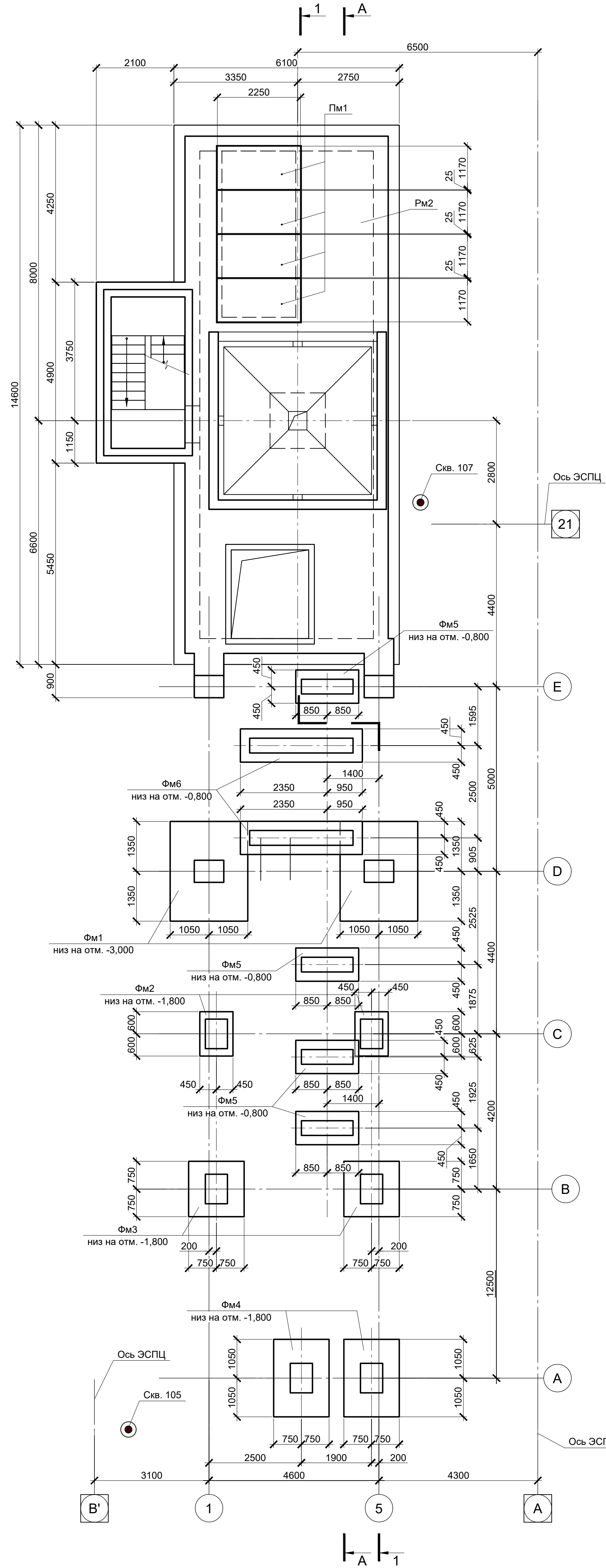


1. Данный лист рассматривать совместно с листом 2.
2. Защитный слой указан до наружной грани арматурного строения.
3. Фундаментная плита ФПм1, плита Пм1 запроектированы из бетона класса В25, W6, F150.

Согласовано
Изм. № подл.
Подл. и дата
Взам. инв. №

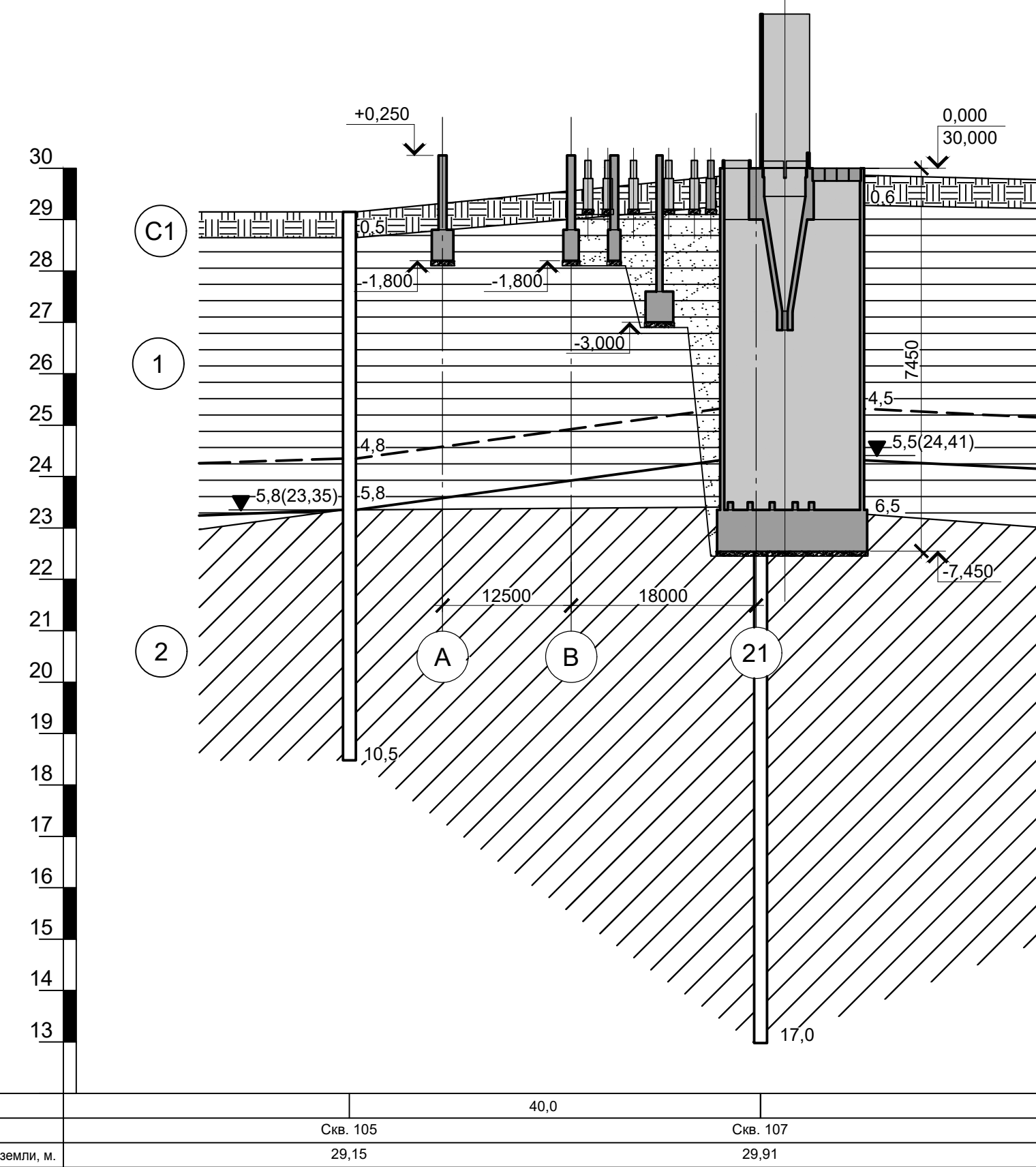
9035.1-1-КР4.14					
Акционерное общество "Металлургический Завод Балаково"					
Изм.	Колуч.	Лист	№ док.	Подпись	Дата
Разработал	Макаренко				08.23
Проверил	Порожняк				08.23
Н. контр.	Порожняк				08.23
ГИП	Колопанов				08.23
Рельсобоальный цех АО "МЗ Балаково". Комплекс электросталеплавильного производства. Электросталеплавильный цех. Участок хранения и подачи сыпучих материалов. Резервуар монолитный Рм1. Разрезы 3-3 (Армирование). Плита монолитная Пм1. Фундаментная плита ФПм1				Стадия	Лист
				П	5
				ООО "Институт "ПРОМИНВЕСТПРОЕКТ"	
Формат А1					

Схема расположения монолитных конструкций в осях В'-А; 20-21



Инженерно-геологический разрез А - А

Масштаб гориз. 1 : 500
Масштаб верт. 1 : 100



Условные обозначения

- Скв.105 - геологическая скважина
- С1 - Современная почва: суглинок твердый с остатками корневой системы
- 1 - ИГЭ1 - Глина коричневого цвета, пылеватая, непросадочная, легкая, твердая, среднедеформируемая. С прослойками до 0,5 мм песка, ожелезненная
- 2 - ИГЭ2 - Глина пепельно-серого цвета. С прослойками песка до 10 см, тугопластичная, пылеватая, легкая, среднедеформируемая
- 5,8 - Глубина залегания грунтовых вод, установившийся уровень
- - Глубина залегания грунтовых вод, прогнозируемый уровень

Схема расположения монолитных конструкций в осях В'-А; 20-21

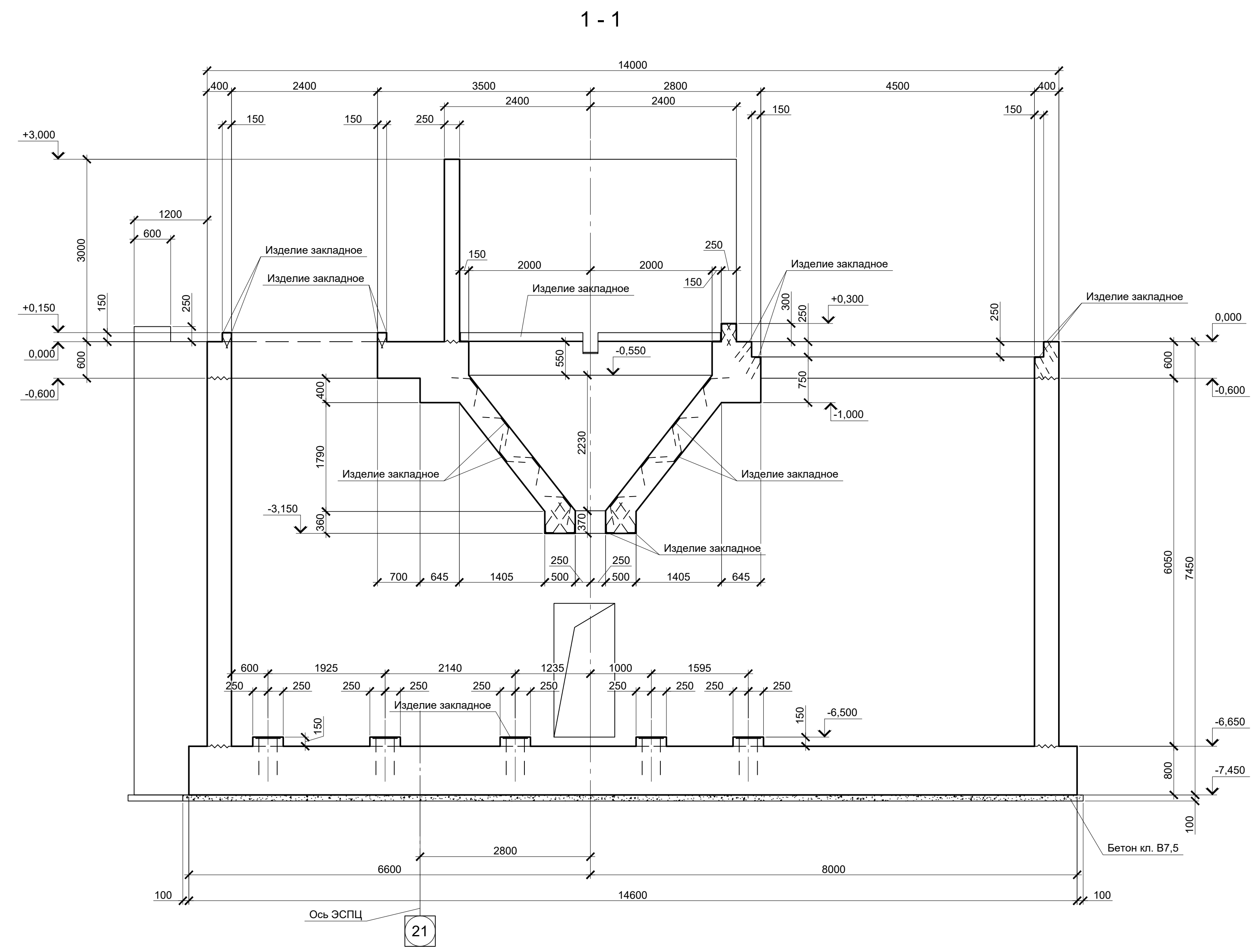
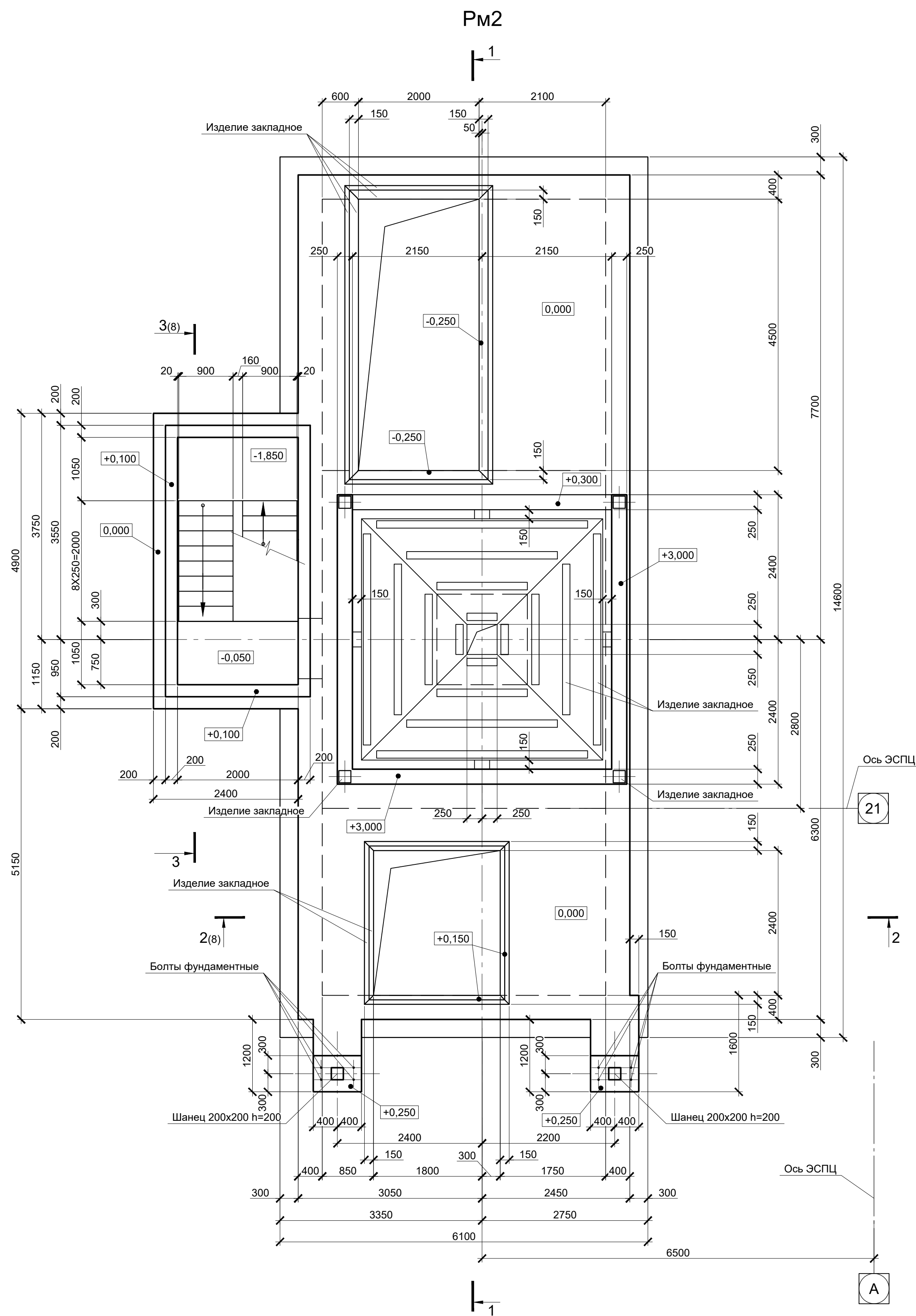
Поз.	Обозначение	Наименование	Кол.	Масса ед., кг	Примечание
Конструкции монолитные					
Рм2	9035.1-1-КР4.14 л.7	Резервуар монолитный Рм2	1		
Пм1	9035.1-1-КР4.14 л.5	Плита монолитная Пм1	4		
Фм1	9035.1-1-КР4.14 л.10	Фундамент монолитный Фм1	2		
Фм2	9035.1-1-КР4.14 л.10	Фундамент монолитный Фм2	2		
Фм3	9035.1-1-КР4.14 л.10	Фундамент монолитный Фм3	2		
Фм4	9035.1-1-КР4.14 л.10	Фундамент монолитный Фм4	2		
Фм5	9035.1-1-КР4.14 л.10	Фундамент монолитный Фм5	4		
Фм6	9035.1-1-КР4.14 л.10	Фундамент монолитный Фм6	2		

- Данный лист рассматривать совместно с листами 7, 8, 9.
- За условную отметку 0,000 принят уровень чистого пола электросталеплавильного цеха, что соответствует абсолютной отметке 30,000.
- Инженерно-геологический разрез А - А соответствует разрезу XIX - XIX, приведенному в "Техническом отчете по инженерно-геологическим изысканиям" шифр 2751/4-ИГИ, выполненному ООО "Русинтеко" в 2022 году.

9035.1-1-КР4.14					
Акционерное общество "Металлургический Завод Балаково"					
Изм.	Кол.	Лист	№ док.	Подпись	Дата
Разработал		Макаренко			08.23
Проверил		Порожняк			08.23
Н. контр.		Порожняк			08.23
ГИП		Колопанов			08.23

Рельсовальный цех АО "МЗ Балаково". Комплекс электросталеплавильного производства. Электросталеплавильный цех. Участок хранения и подачи сыпучих материалов		
Стадия	Лист	Листов
П	6	

ООО "Институт "ПРОМИНВЕСТПРОЕКТ"	
-------------------------------------	--



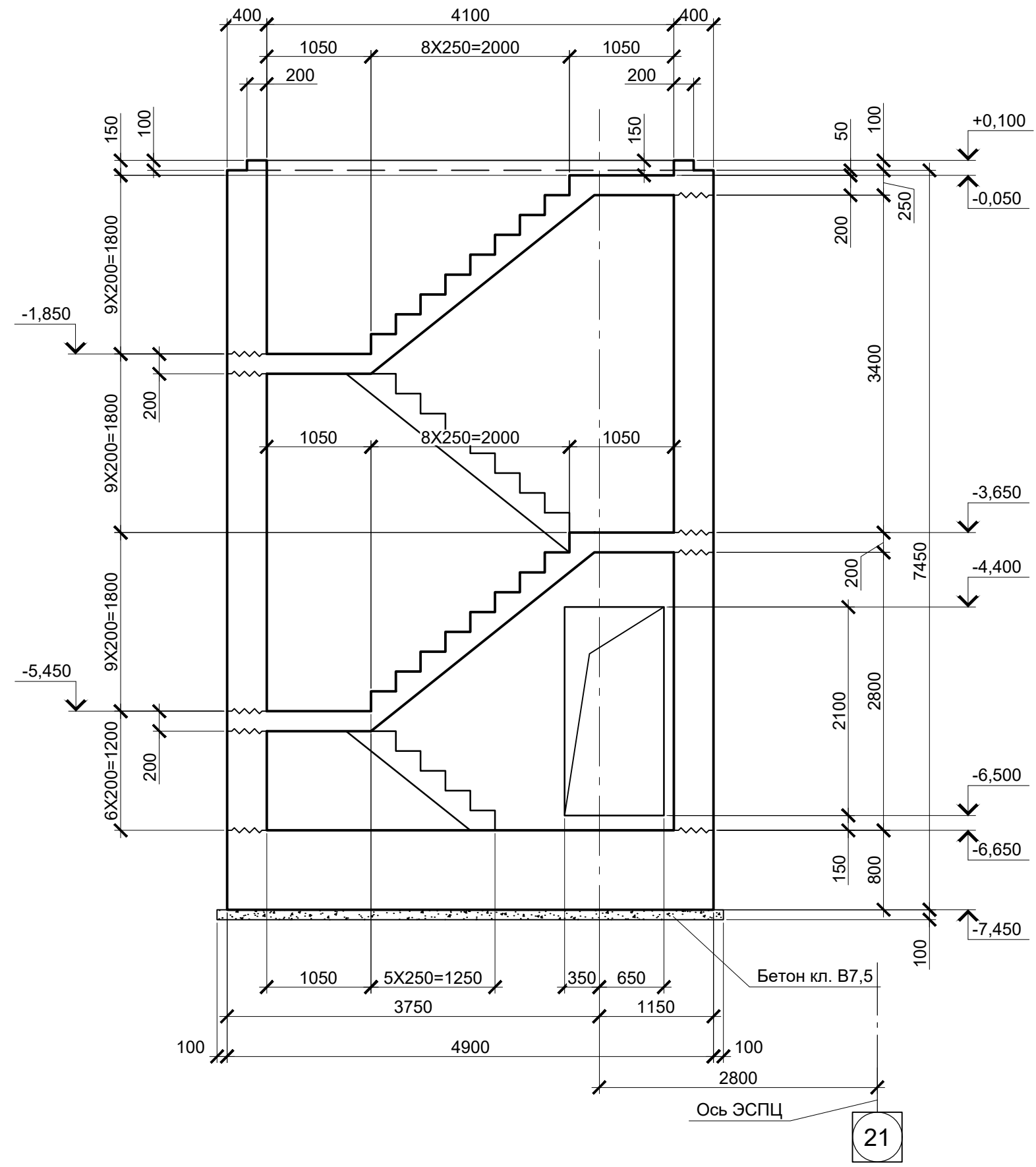
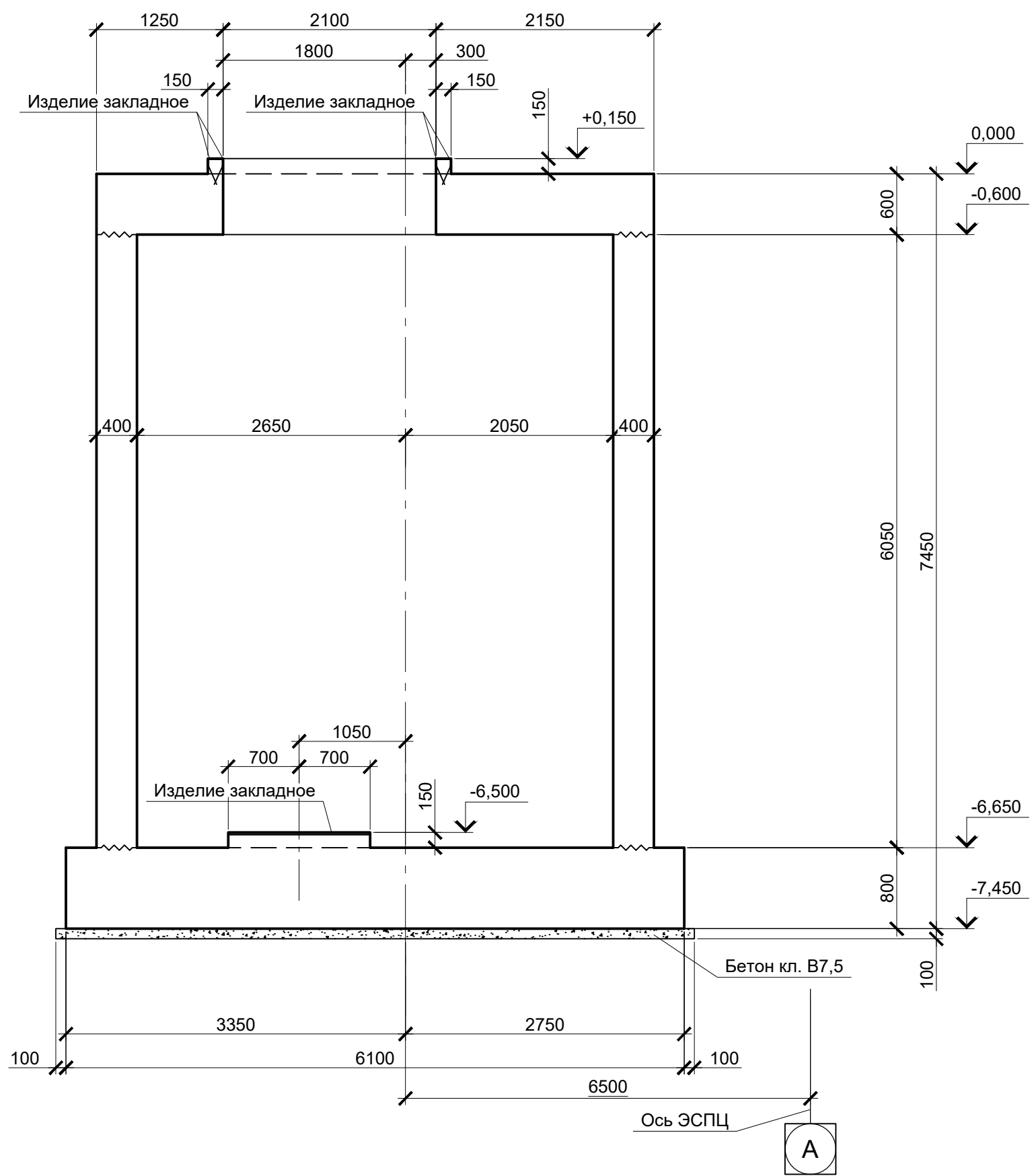
1. Схему расположения монолитных конструкций смотрите лист 6.
2. Данный лист рассматривать совместно с листами 8, 9, 10.
3. Резервуар Рм2 запроектирован из бетона класса В25, W6, F150.

Согласовано
Изм. № инв. №
Подл. и дата
Изм. № инв. №
Изм. № инв. №

Данный чертеж не подлежит размножению или передаче другим организациям и лицам без согласования с ООО "Институт ПРОМИНВЕСТПРОЕКТ"						9035.1-1-КР4.14		
						Акционерное общество "Металлургический Завод Балаково"		
Изм.	Кол.	Лист	№ док.	Подпись	Дата	Рельсобалочный цех АО "МЗ Балаково". Комплекс электросталеплавильного производства. Электросталеплавильный цех. Участок хранения и подачи сыпучих материалов.		
Разработал	Макаренко				08.23			
Проверил	Порожняк				08.23	Стдия	Лист	Листов
Н. контр.	Порожняк				08.23	П	7	
ГИП	Колопанов				08.23	ООО "Институт "ПРОМИНВЕСТПРОЕКТ"		
						Резервуар монолитный Рм2		
						Формат А1		

2 - 2(7)

3 - 3(7)

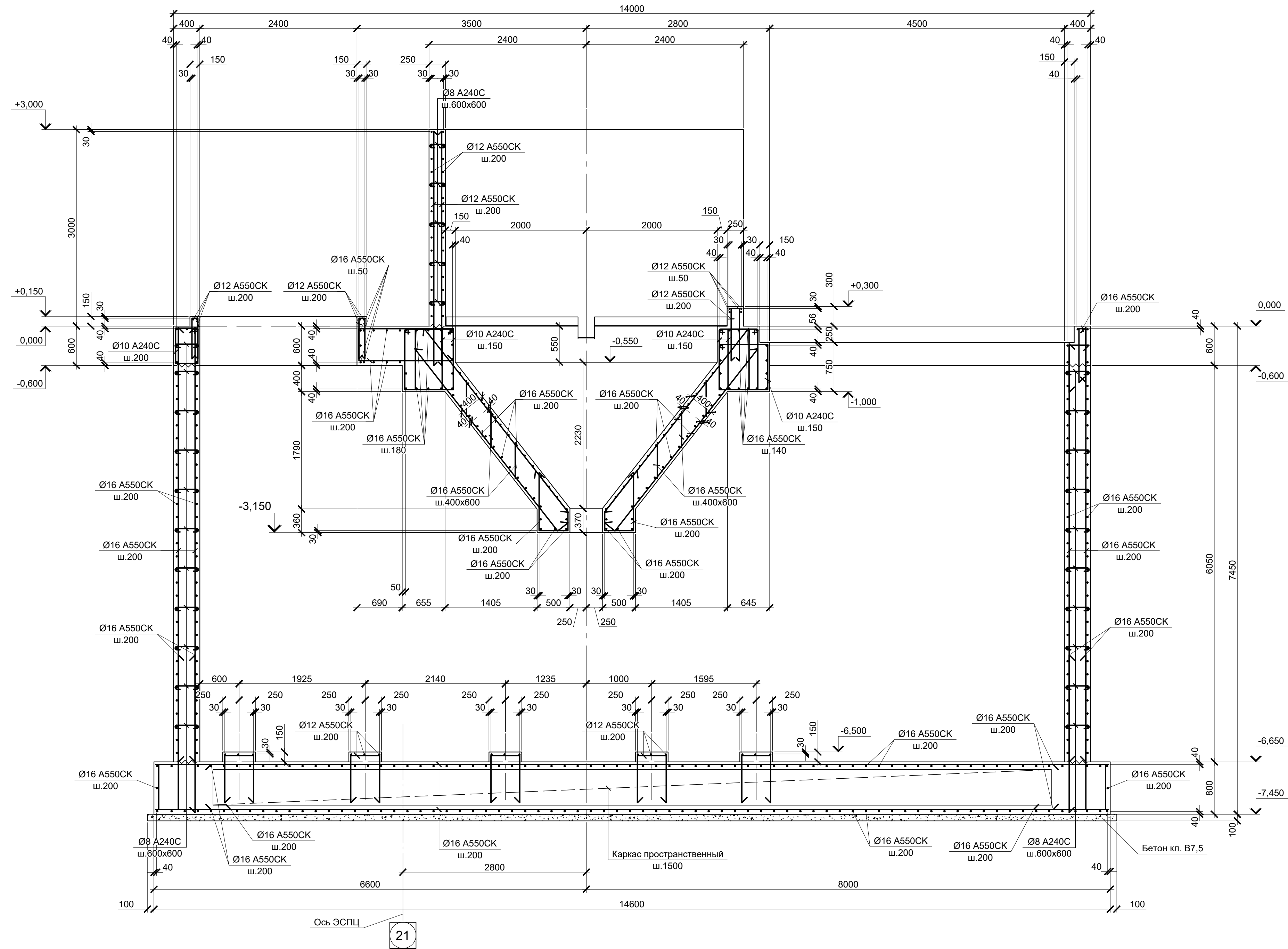


Данный лист рассматривать совместно с листом 7

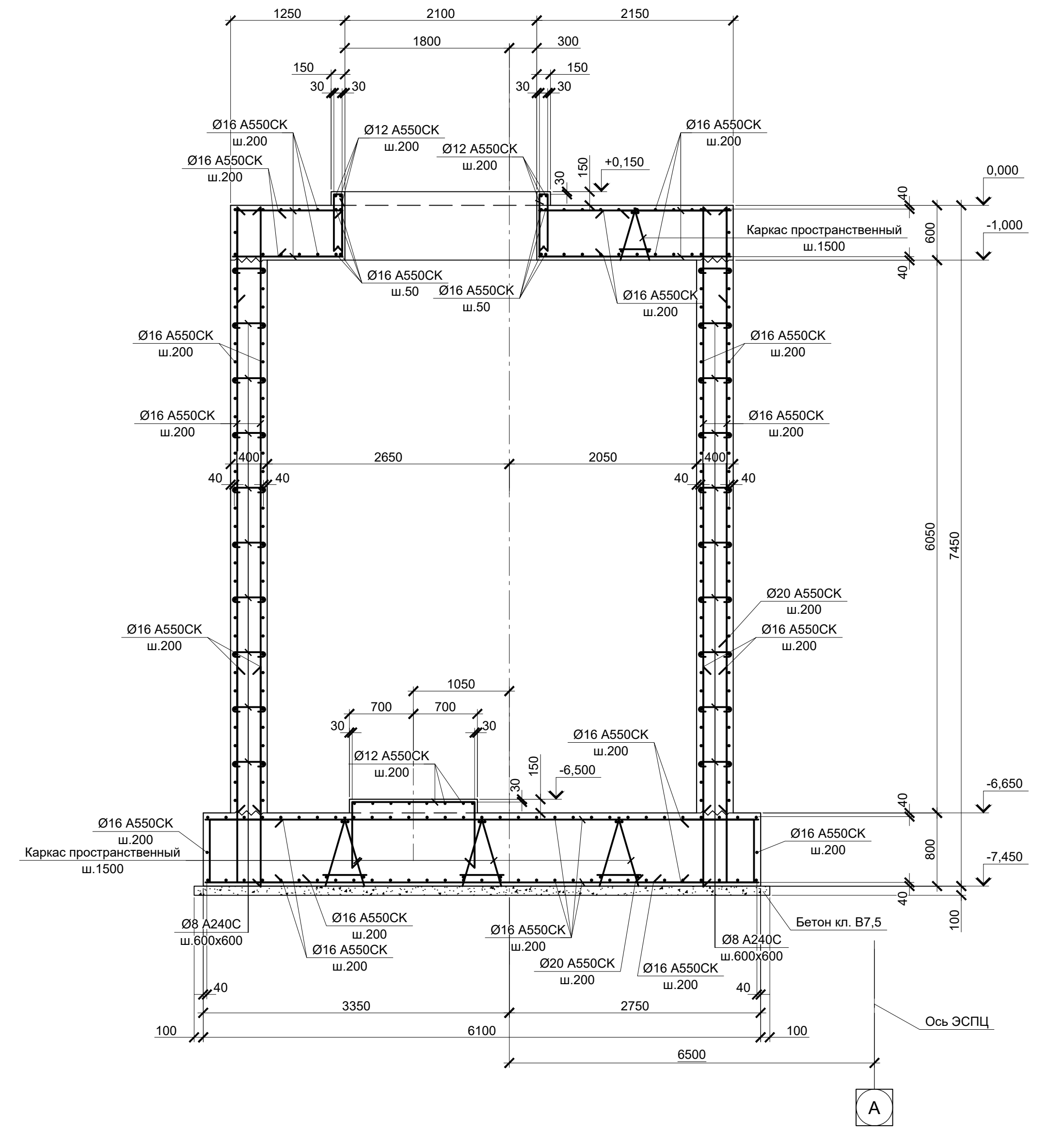
Согласовано	
Изм. № подл.	
Подп. и дата	
Взам. инв. №	

Данный чертеж не подлежит размножению или передаче другим организациям и лицам без согласования с ООО "Институт "ПРОМИНВЕСТПРОЕКТ"						9035.1-1-КР4.14				
							Акционерное общество "Металлургический Завод Балаково"			
	Изм.	Кол.уч.	Лист	№ док.	Подпись	Дата	Рельсобалочный цех АО "МЗ Балаково". Комплекс электросталеплавильного производства. Электросталеплавильный цех. Участок хранения и подачи сыпучих материалов	Стадия	Лист	Листов
	Разработал		Макаренко			08.23		П	8	
	Проверил		Порожняк			08.23	Резервуар монолитный Рм2. Разрезы 2 - 2, 3 - 3	ООО "Институт "ПРОМИНВЕСТПРОЕКТ"		
Н. контр.		Порожняк			08.23					
ГИП		Колюпанов			08.23					

1 - 1(7)
(Армирование)



2 - 2(7)
(Армирование)

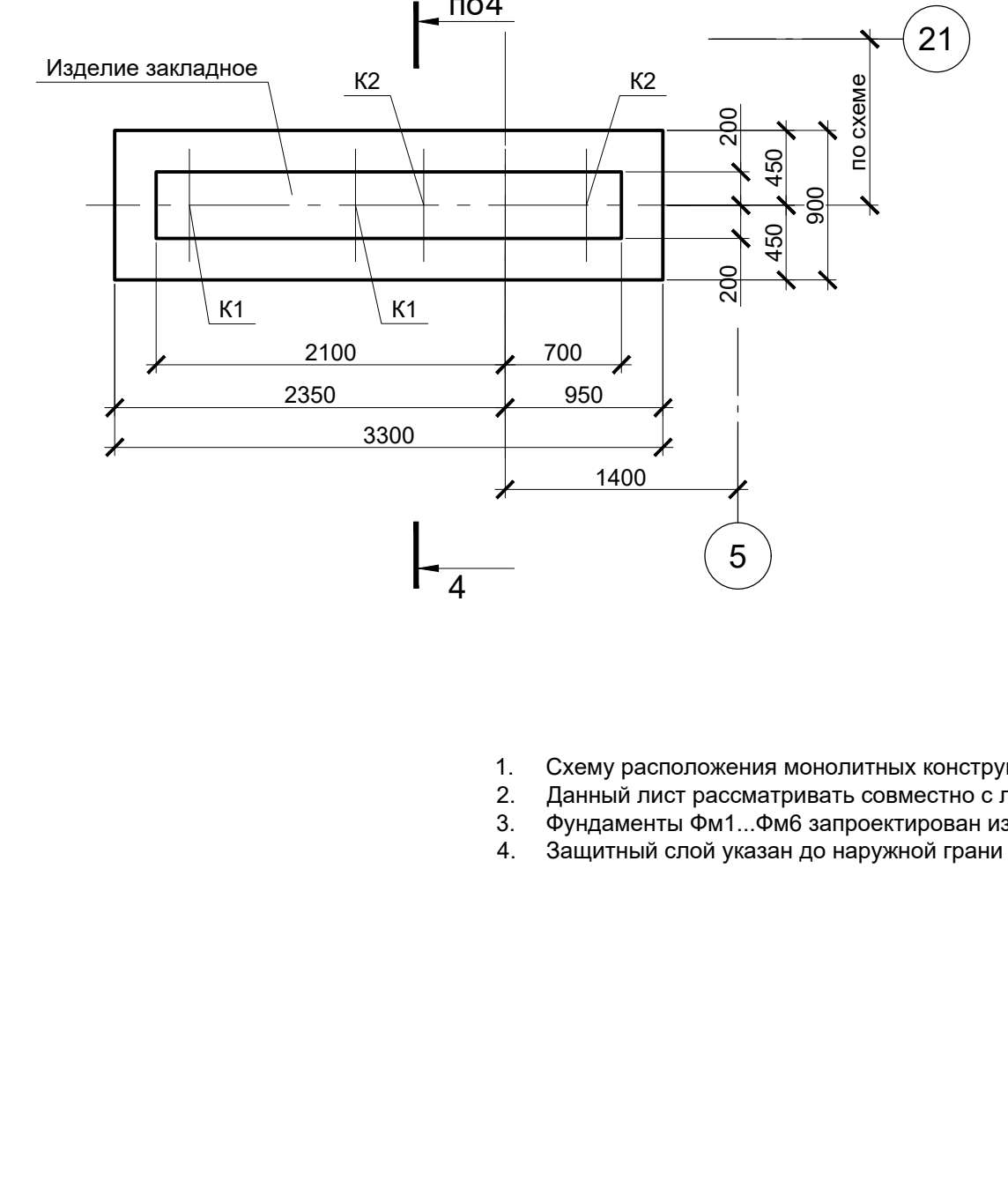
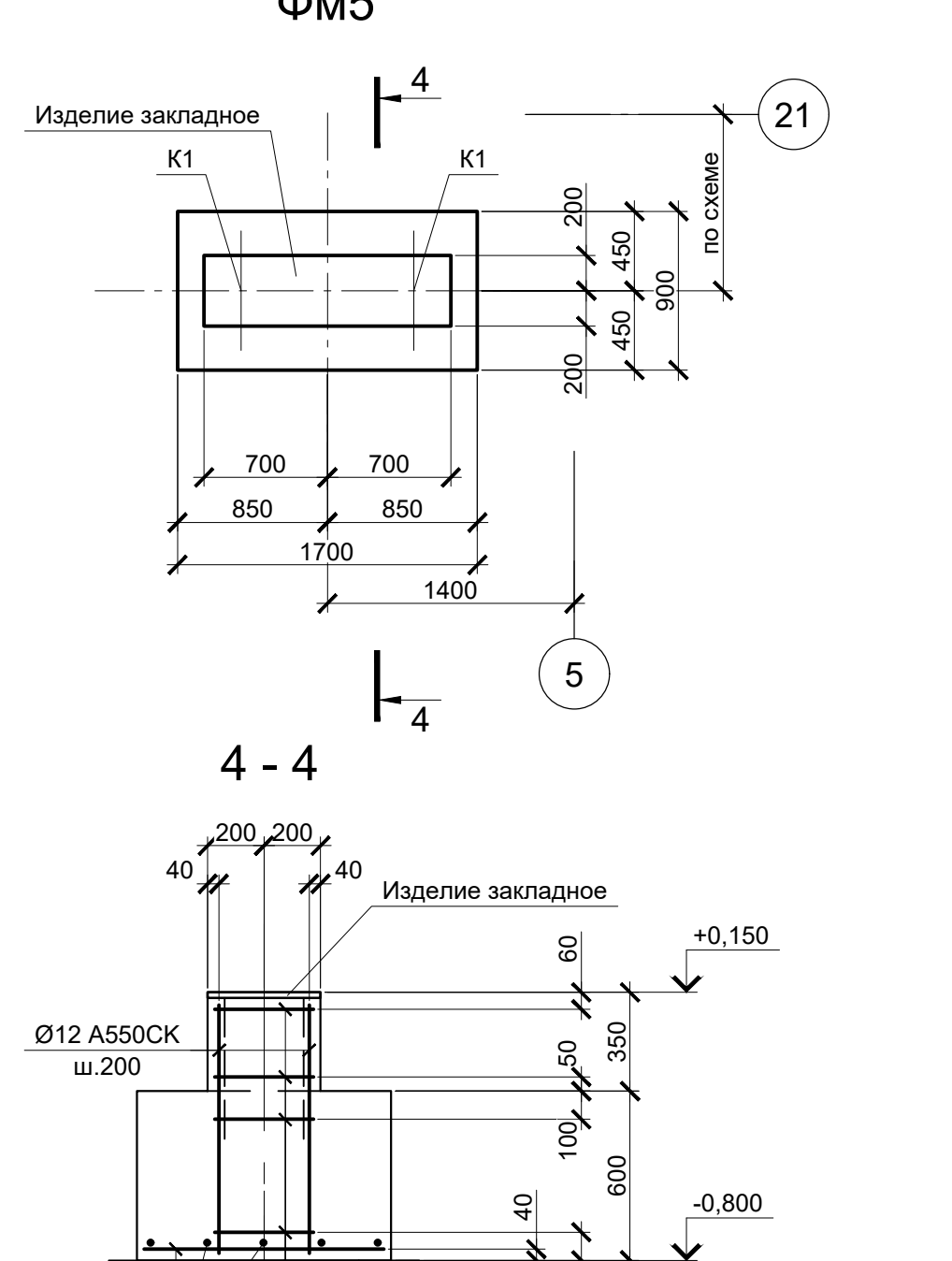
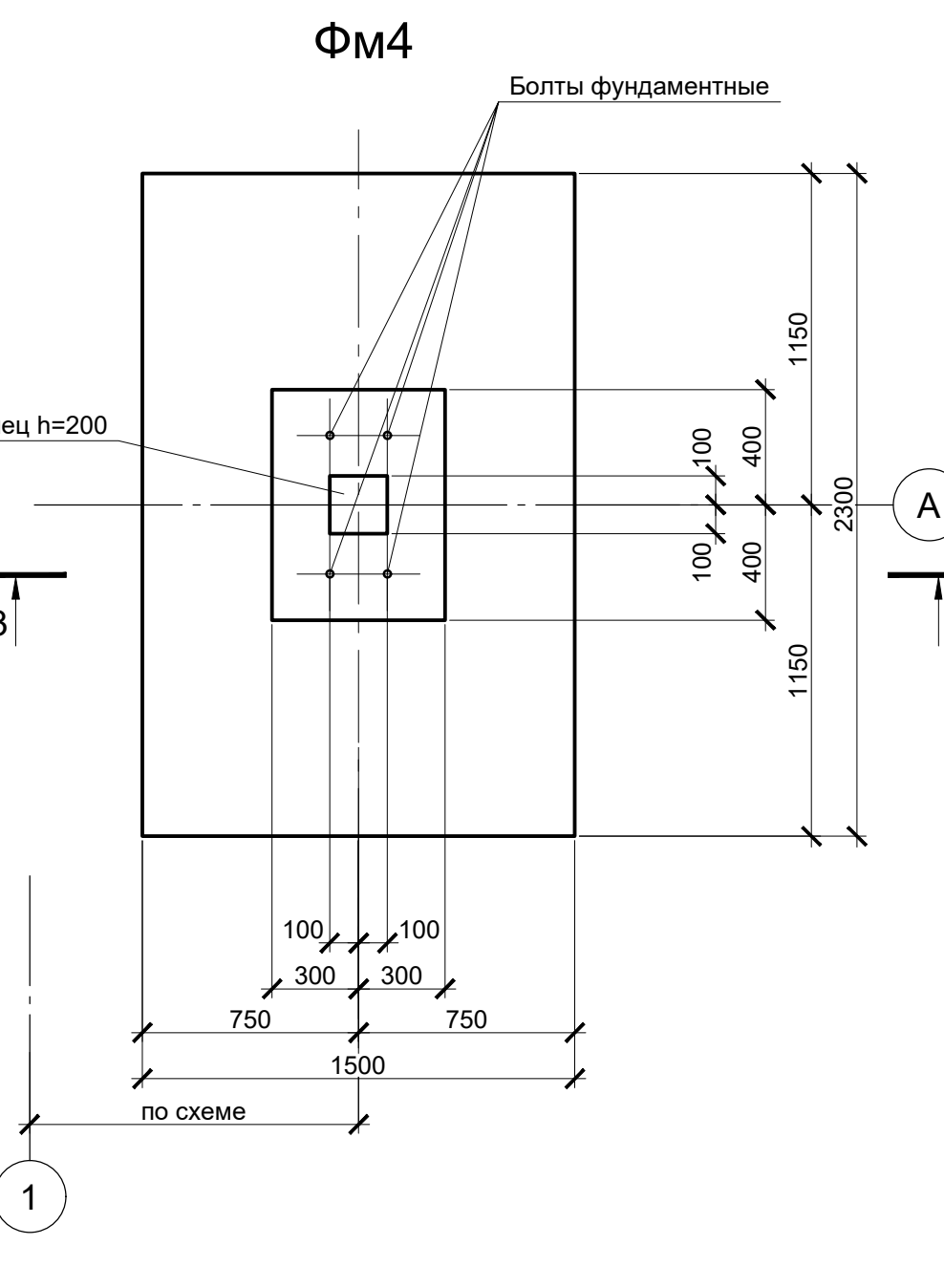
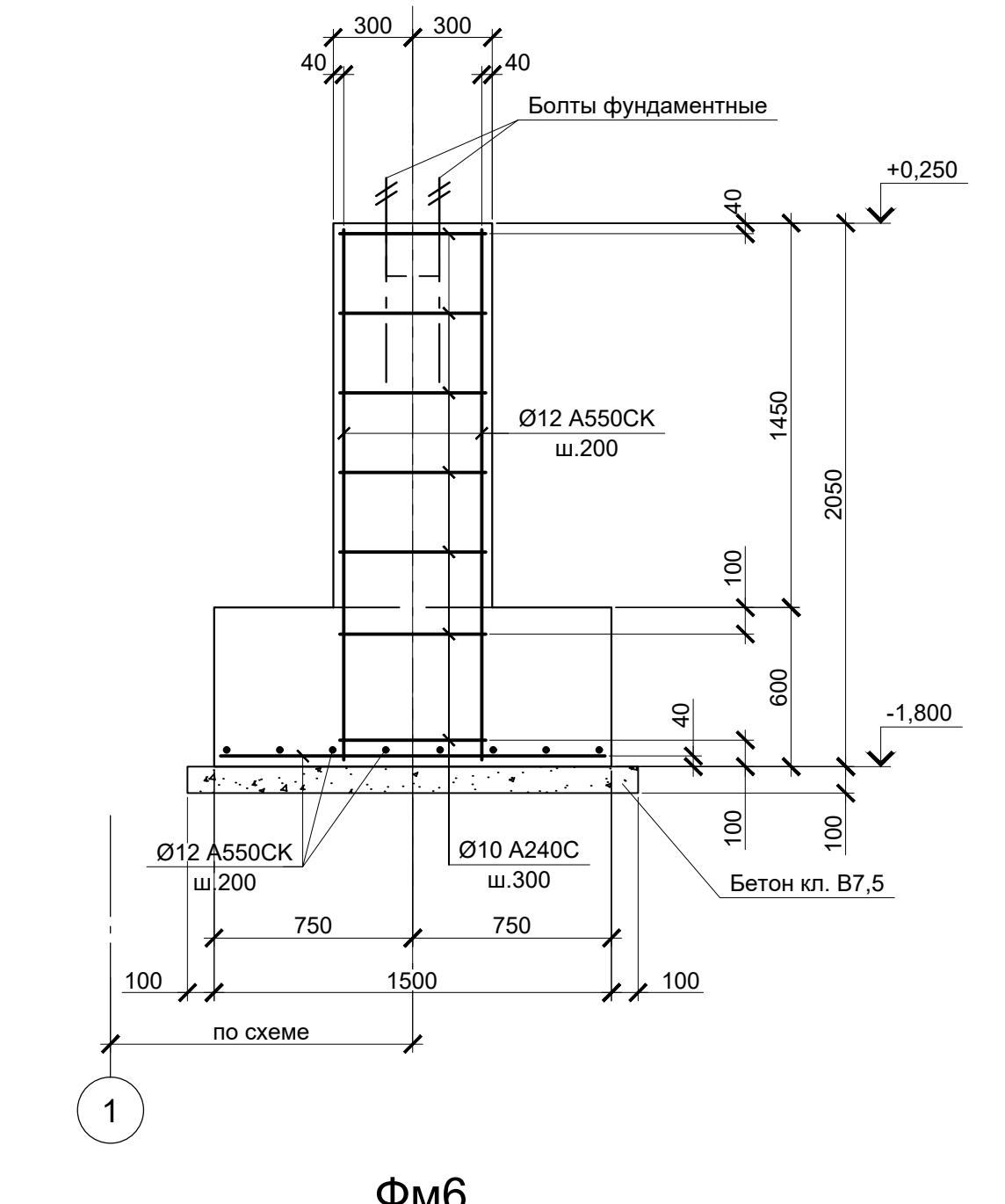
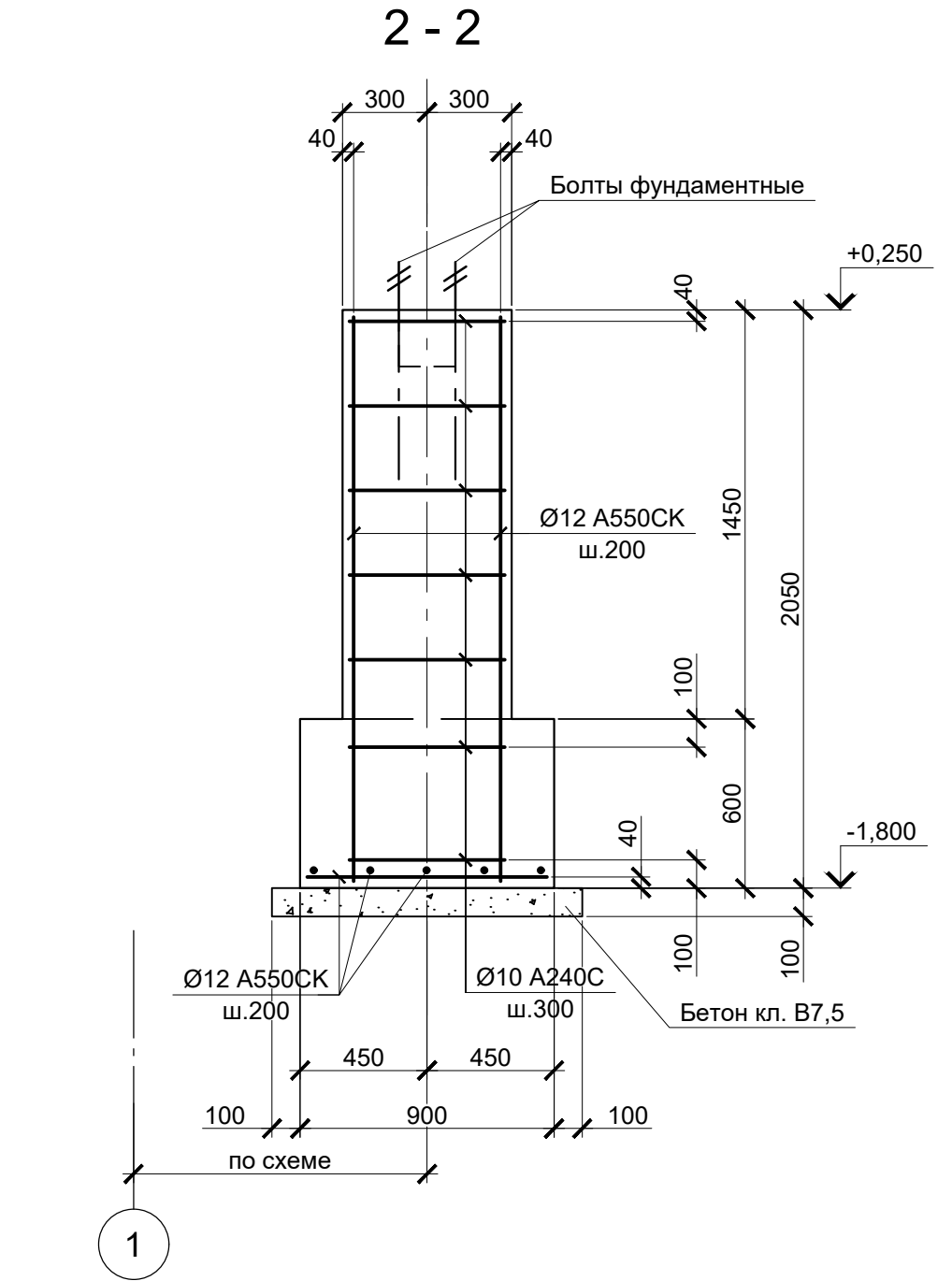
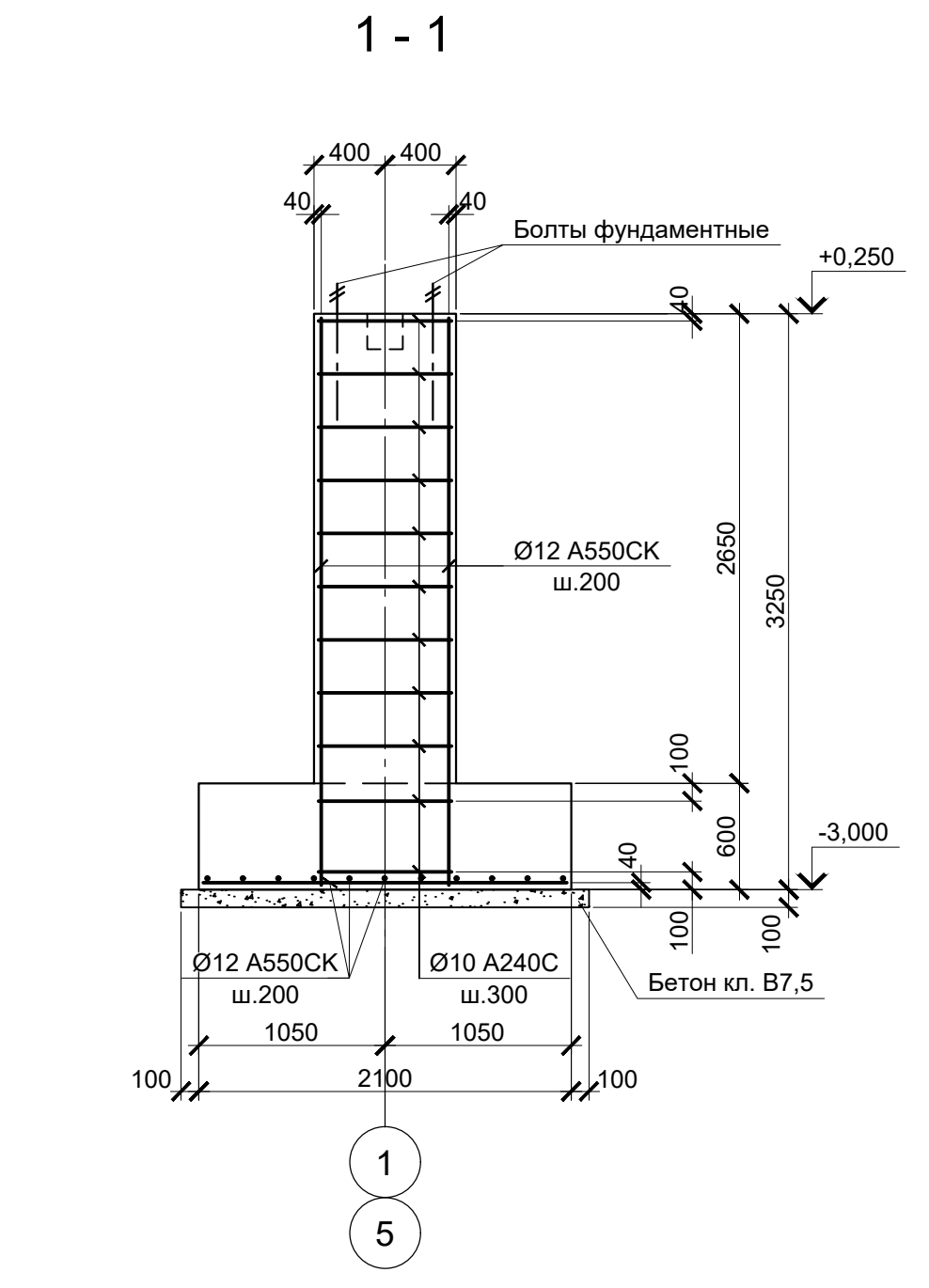
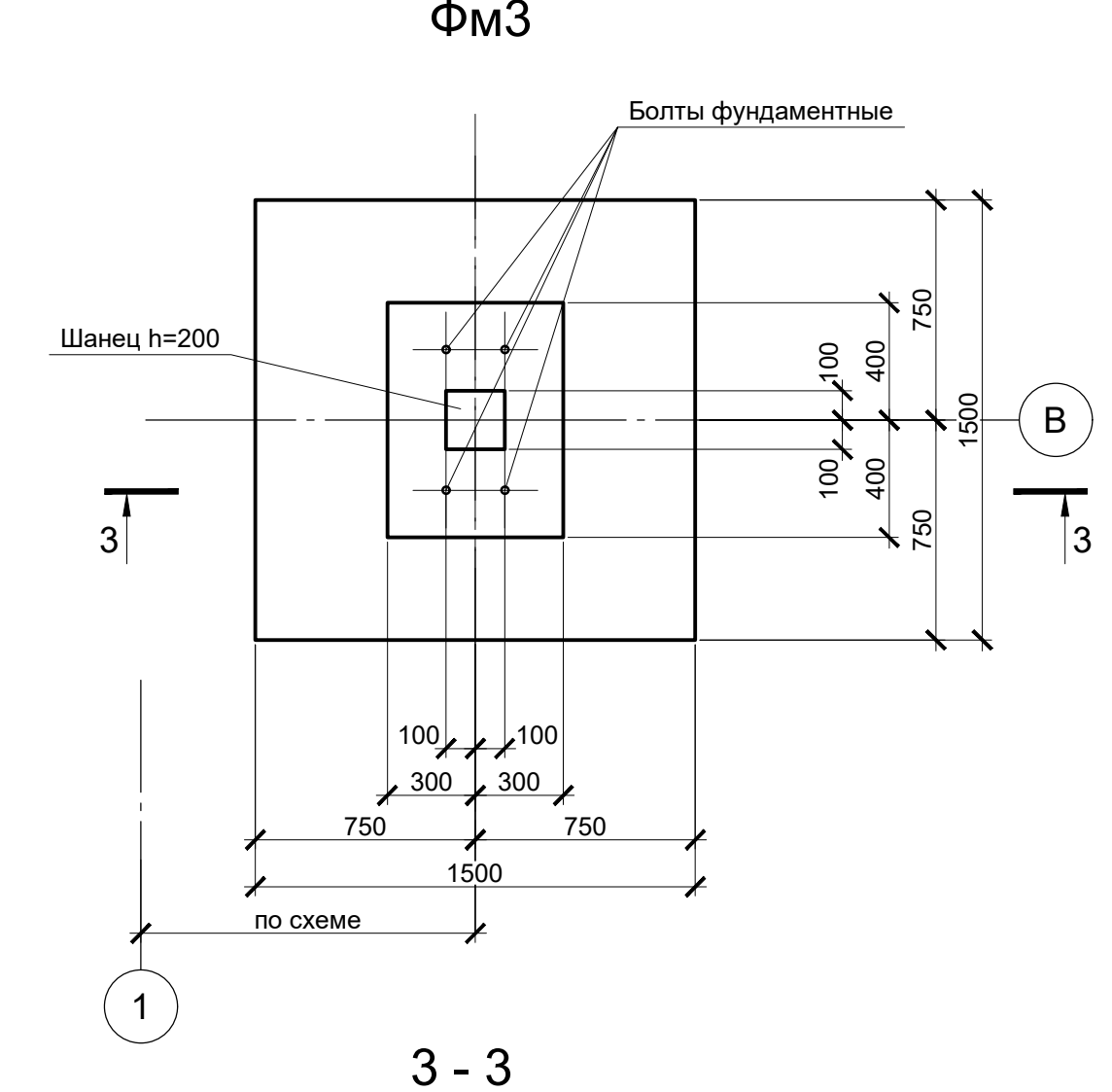
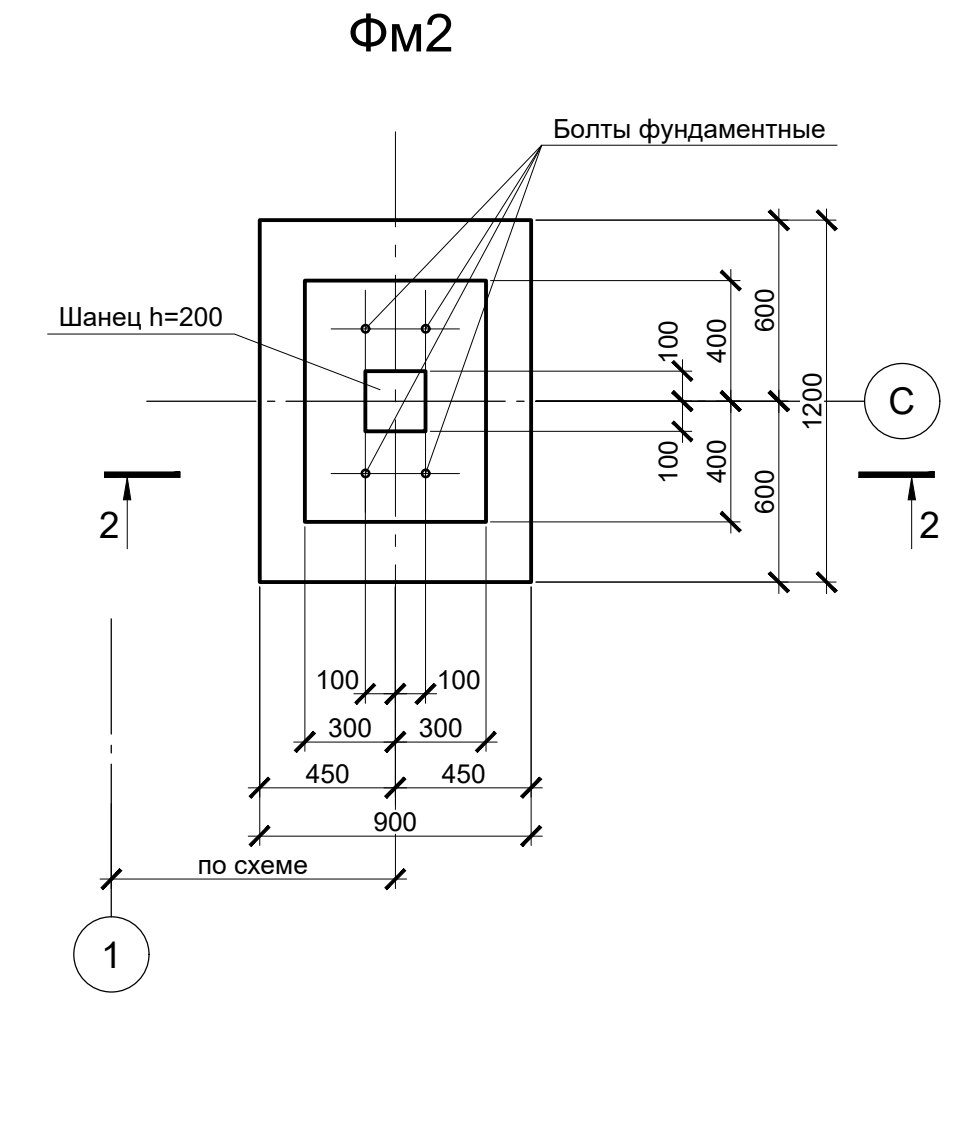
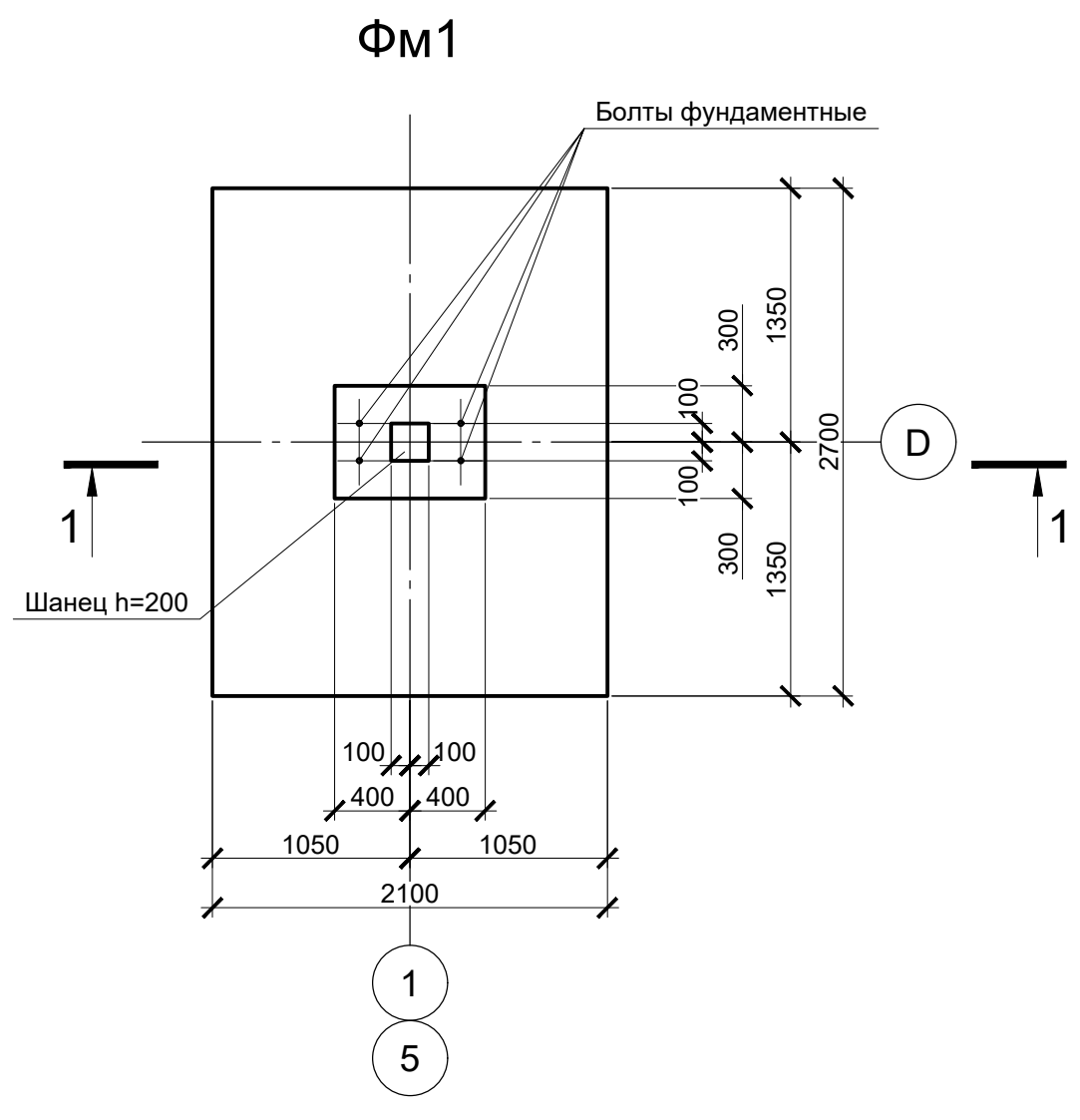
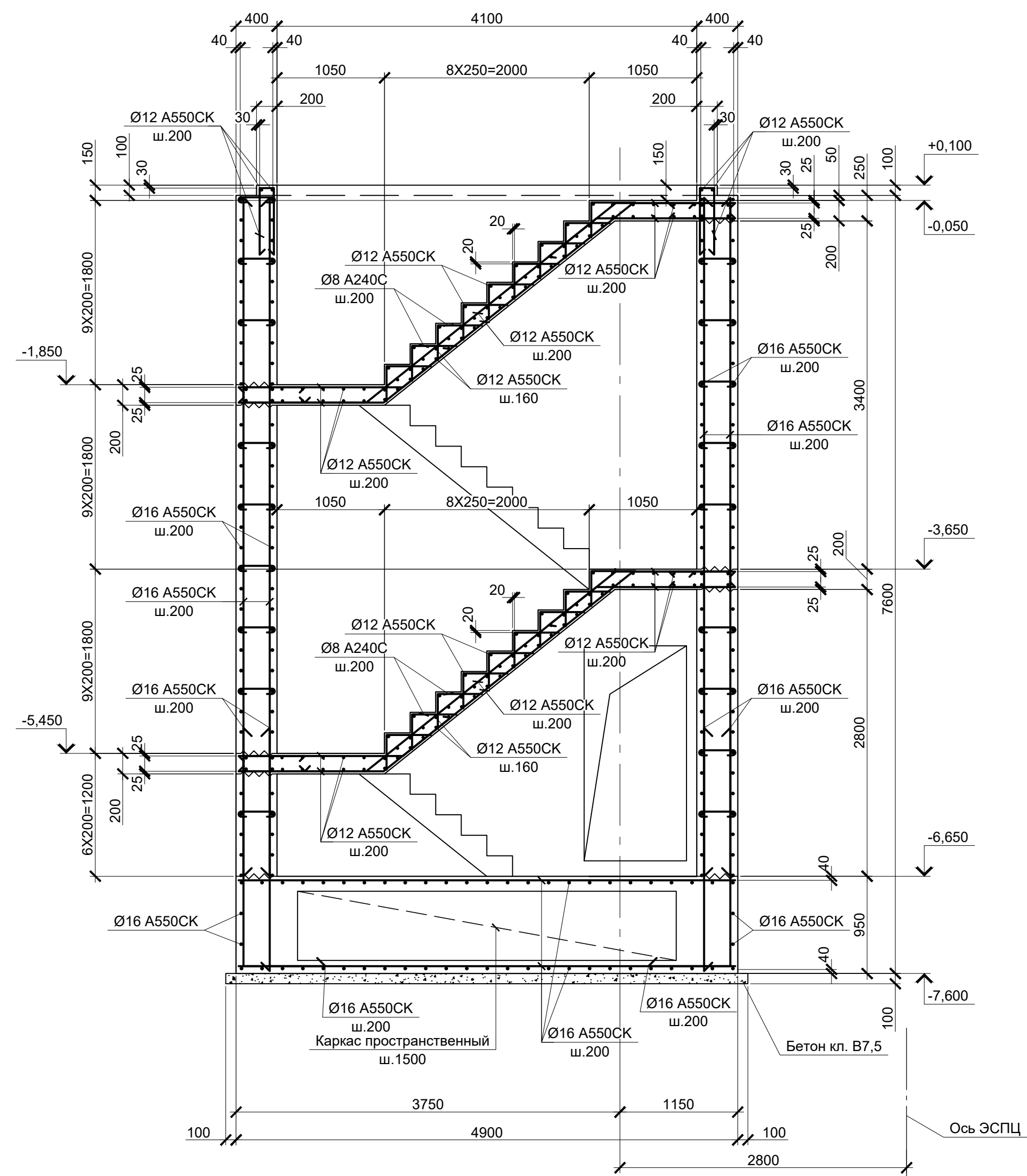


1. Данный лист рассматривать совместно с листами 7, 10.
2. Защитный слой указан до наружной грани арматурного стрежня.

Согласовано	
Изм. № подл.	
Подп. и дата	
Взам. инв. №	

Данный чертеж не подлежит размножению или передаче другим организациям и лицам без согласования с ООО "Институт ПРОМИНВЕСТПРОЕКТ"		9035.1-1-КР4.14		Акционерное общество "Металлургический Завод Балаково"			
Изм.	Колуч.	Лист	№ док.	Подпись	Дата	Рельсобалочный цех АО "МЗ Балаково". Комплекс электросталеплавильного производства. Электросталеплавильный цех. Участок хранения и подачи сыпучих материалов	
		Разработал	Макаренко		08.23	Резервуар монолитный Рм2. Разрезы 1-1, 2-2 (Армирование)	
		Проверил	Порожняк		08.23		
		Н. контр.	Порожняк		08.23	Стация	
		ГИП	Колопанов		08.23		Лист
						Листов	9
						ООО "Институт ПРОМИНВЕСТПРОЕКТ"	
						Формат А1	

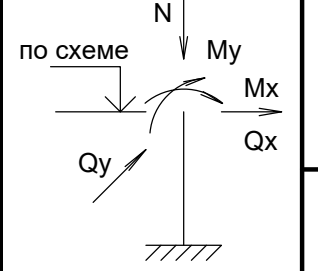
3 - 3(7)
(Армирование)



Расчетные нагрузки на фундаменты монолитные

21

Схема нагрузок	Марка фундам.	№ колонн	Расчет по прочности					Расчет по деформации					Примечание
			Mx, тсм	Qx, тс	My, тсм	Qy, тс	N, тс	Mx, тсм	Qx, тс	My, тсм	Qy, тс	N, тс	
ФМ1		1	±0,2	±0,2	-	±0,4	21	±0,2	±0,2	-	±0,4	17,5	Статическая нагрузка
			±0,2	±0,2	±0,1	±0,3	38,3	±0,2	±0,2	±0,1	±0,2	31,9	Нагрузка от материалов
			±0,3	±0,1	-	±0,3	10,4	±0,2	±0,1	-	±0,2	8,7	Динамическая нагрузка
			±0,2	±0,2	±0,1	±0,4	14,9	±0,2	±0,2	±0,1	±0,3	12,4	Статическая нагрузка
			±0,2	±0,2	±0,2	±0,3	34,3	±0,2	±0,2	±0,1	±0,2	28,6	Нагрузка от материалов
			±0,1	±0,1	-	±0,3	4,8	±0,1	±0,1	-	±0,2	4	Динамическая нагрузка
ФМ2		1	-	-	±0,1	±0,1	6,4	-	-	±0,1	±0,1	5,3	Статическая нагрузка
			-	-	-	-	0,1	-	-	-	-	0,1	Нагрузка от материалов
			-	-	±0,1	±0,9	4,5	-	-	±0	±0,7	3,7	Динамическая нагрузка
			±0,6	-	-	-	6,7	±0,5	-	-	-	5,6	Статическая нагрузка
			-	±0,1	-	-	-	-	±0	-	-	-	Нагрузка от материалов
			-	-	-	-	4,5	-	-	-	-	3,7	Динамическая нагрузка
ФМ3		1	±0,1	±0,2	±0,1	-	14,1	±0,1	±0,1	±0,1	-	11,7	Статическая нагрузка
			-	-	-	-	0,7	-	-	-	-	0,6	Нагрузка от материалов
			±0,1	±0,1	-	-	10,3	±0,1	±0,1	-	-	8,5	Динамическая нагрузка
			±0,1	±0,1	±0,1	-	13,4	±0,1	±0,1	±0	-	11,2	Статическая нагрузка
			-	-	-	±0,1	1,1	-	-	-	±0,1	0,9	Нагрузка от материалов
			±0,1	±0,1	-	-	9,2	±0,1	±0,1	-	-	7,6	Динамическая нагрузка
ФМ4		1	±0,1	±0,1	-	-	21,2	±0,1	±0,1	-	-	17,7	Статическая нагрузка
			-	-	-	-	4,1	-	-	-	-	3,4	Нагрузка от материалов
			-	±0,1	-	-	11,3	-	±0,1	-	-	9,4	Динамическая нагрузка
			-	±0,1	±0,1	-	8,3	-	±0,1	±0,1	-	6,9	Статическая нагрузка
			-	-	-	-	-	-	-	-	-	-	Нагрузка от материалов
			-	-	±0,1	-	5,2	-	-	±0,1	-	4,3	Динамическая нагрузка
			-	-	-	-	0,7	-	-	-	-	0,6	Статическая нагрузка
			-	-	-	-	0,1	-	-	-	-	0	Нагрузка от материалов
ФМ5	K1	1	-	-	-	-	2	-	-	-	-	1,7	Статическая нагрузка
			-	-	-	-	0,1	-	-	-	-	0,1	Нагрузка от материалов
			-	-	-	-	7	-	-	-	-	5,8	Статическая нагрузка
			-	-	-	-	0,3	-	-	-	-	0,2	Нагрузка от материалов
			-	-	-	-	6	-	-	-	-	5	Статическая нагрузка
			-	-	-	-	0,2	-	-	-	-	0,2	Нагрузка от материалов
			-	-	-	-	0,2	-	-	-	-	0,2	Статическая нагрузка
ФМ6	K2	1	-	-	-	-	0,8	-	-	-	-	0,7	Статическая нагрузка
			-	-	-	-	1,4	-	-	-	-	1,2	Статическая нагрузка
			-	-	-	-	0,1	-	-	-	-	0,1	Нагрузка от материалов
			-	-	-	-	2	-	-	-	-	1,7	Статическая нагрузка
-	-	-	-	0,1	-	-	-	-	0,1	Нагрузка от материалов			



1. Ось X совпадает с направлением буквенной оси
2. Нагрузки приведены к ц.т.подколонника в уровне верха подколонника

- Схему расположения монолитных конструкций смотрите лист 6.
- Данный лист рассматривать совместно с листами 7.
- Фундаменты ФМ1...ФМ6 запроектированы из бетона класса В25, W6, F150.
- Защитный слой указан до наружной грани арматурного стрежня.

9035.1-1-КР4.14

Акционерное общество "Металлургический Завод Балаково"

Изм.	Колуч.	Лист	№ док.	Подпись	Дата
Разработал	Макаренко				08.23
Проверил	Порожняк				08.23
Н. контр.	Порожняк				08.23
ГИП	Колопанов				08.23

Рельсоболочный цех АО "МЗ Балаково".
Комплекс электросталеплавильного производства. Электросталеплавильный цех.
Участок хранения и подачи сыпучих материалов

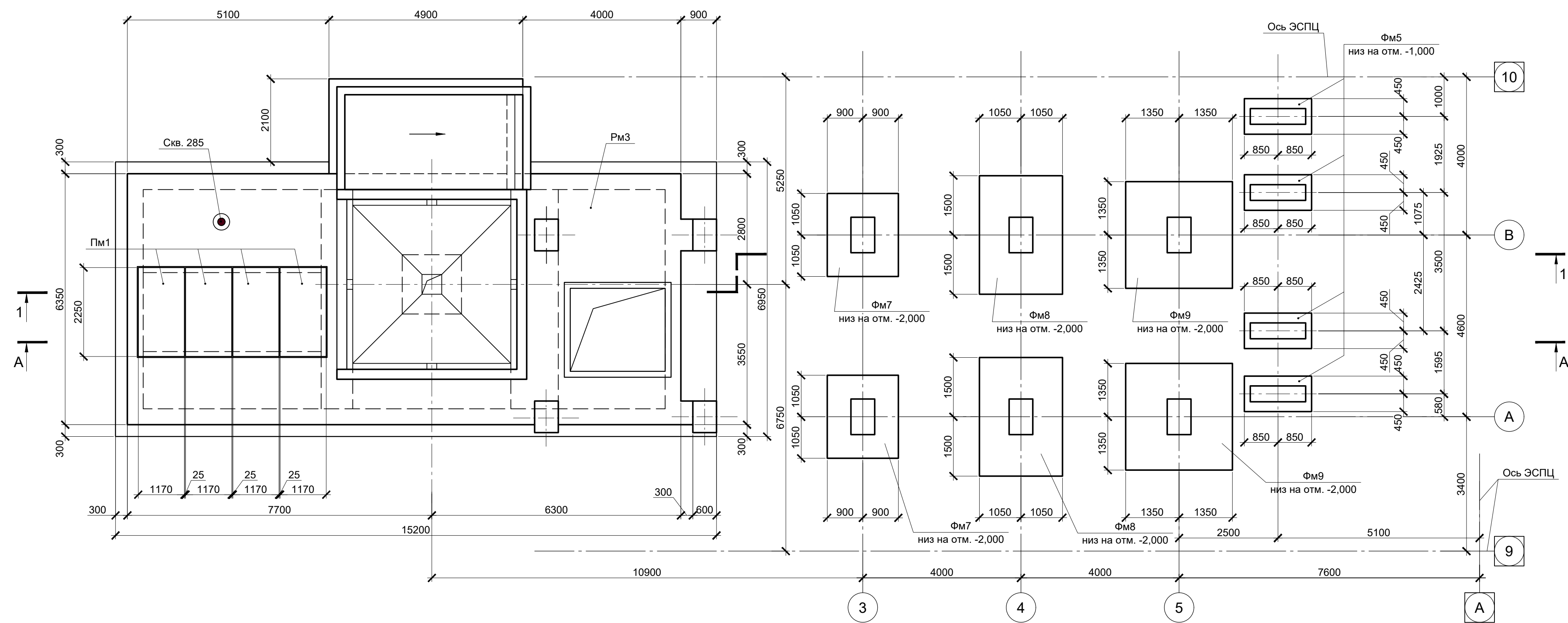
Резервуар монолитный ФМ2.
Разрезы 3-3 (Армирование).
Фундаменты монолитные ФМ1...ФМ6

Стадия	Лист	Листов
П	10	

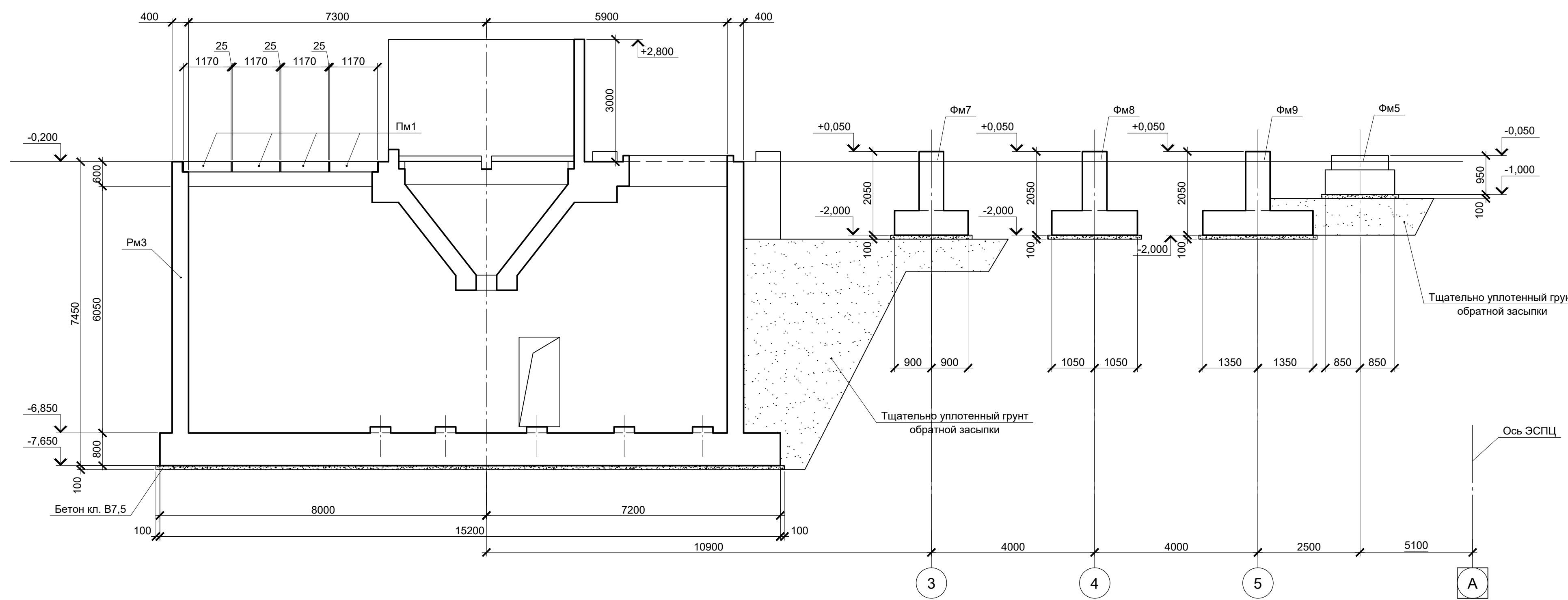
ООО "ИНСТИТУТ ПРОМИНВЕСТПРОЕКТ"

Формат А1

Схема расположения монолитных конструкций в осях А; 9 - 10



1 - 1

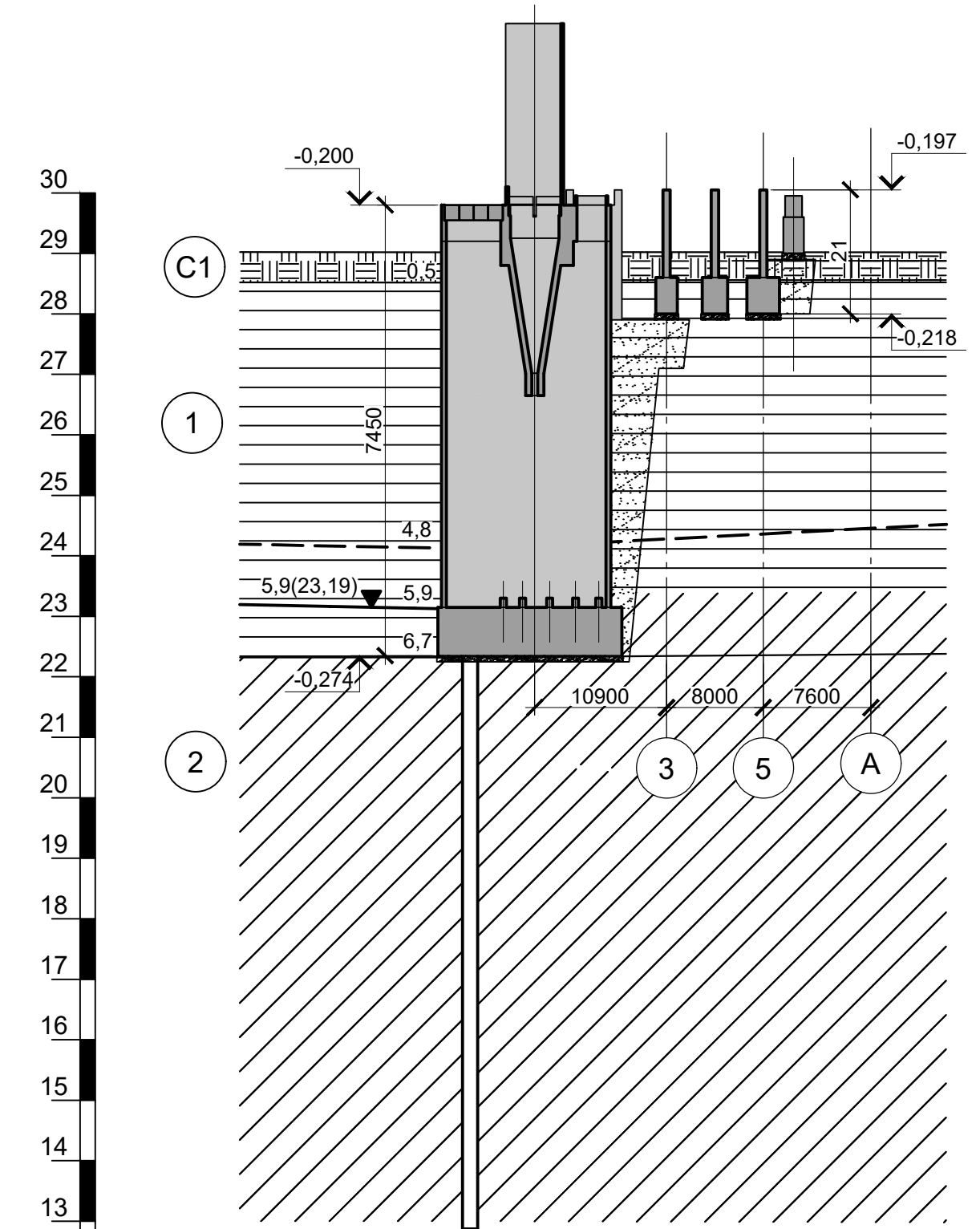


Условные обозначения

- геологическая скважина
- Современная почва: суглинок твердый с остатками корневой системы
- ИГЭ1 - Глина коричневого цвета, пылеватая, непросадочная, легкая, твердая, среднедеформируемая. С прослоями до 0,5 мм песка, ожезненная
- ИГЭ2 - Глина пепельно-серого цвета. С прослоями песка до 10 см, тугопластичная, пылеватая, легкая, среднедеформируемая
- 5,9 - Глубина залегания грунтовых вод, установившийся уровень
- - - - - Глубина залегания грунтовых вод, прогнозируемый уровень

Инженерно-геологический разрез А - А

Масштаб гориз. 1 : 500
Масштаб верт. 1 : 100



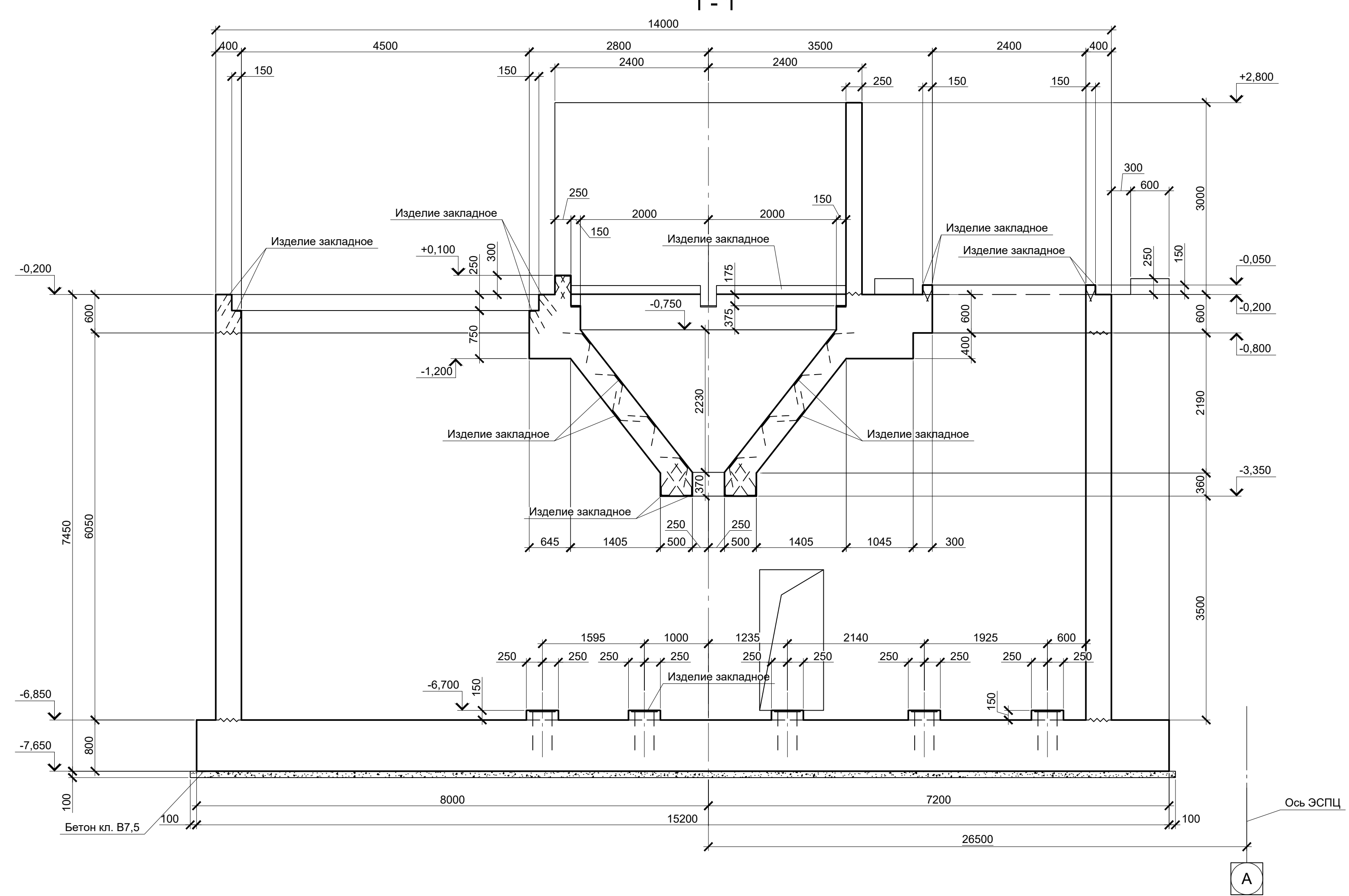
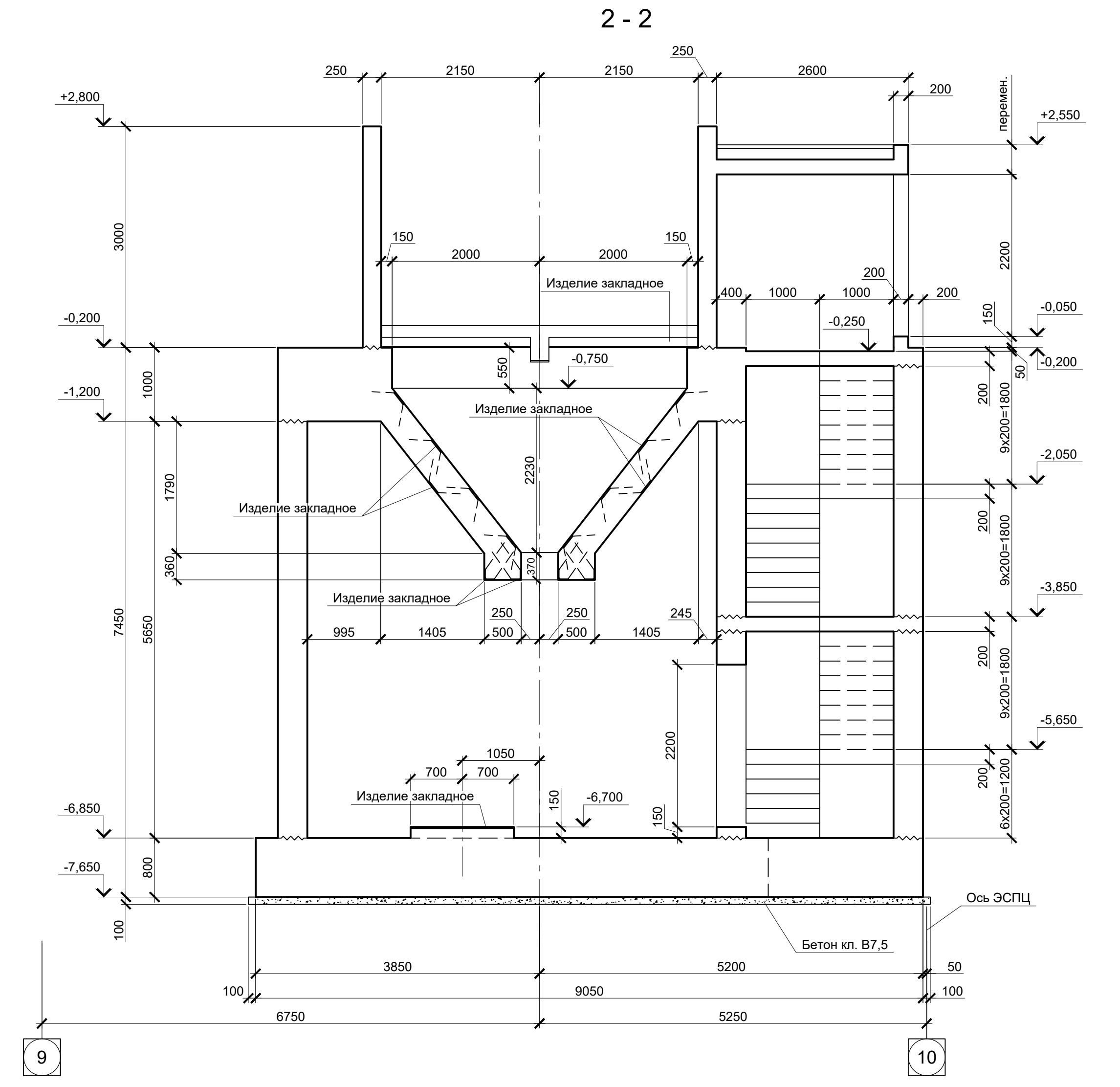
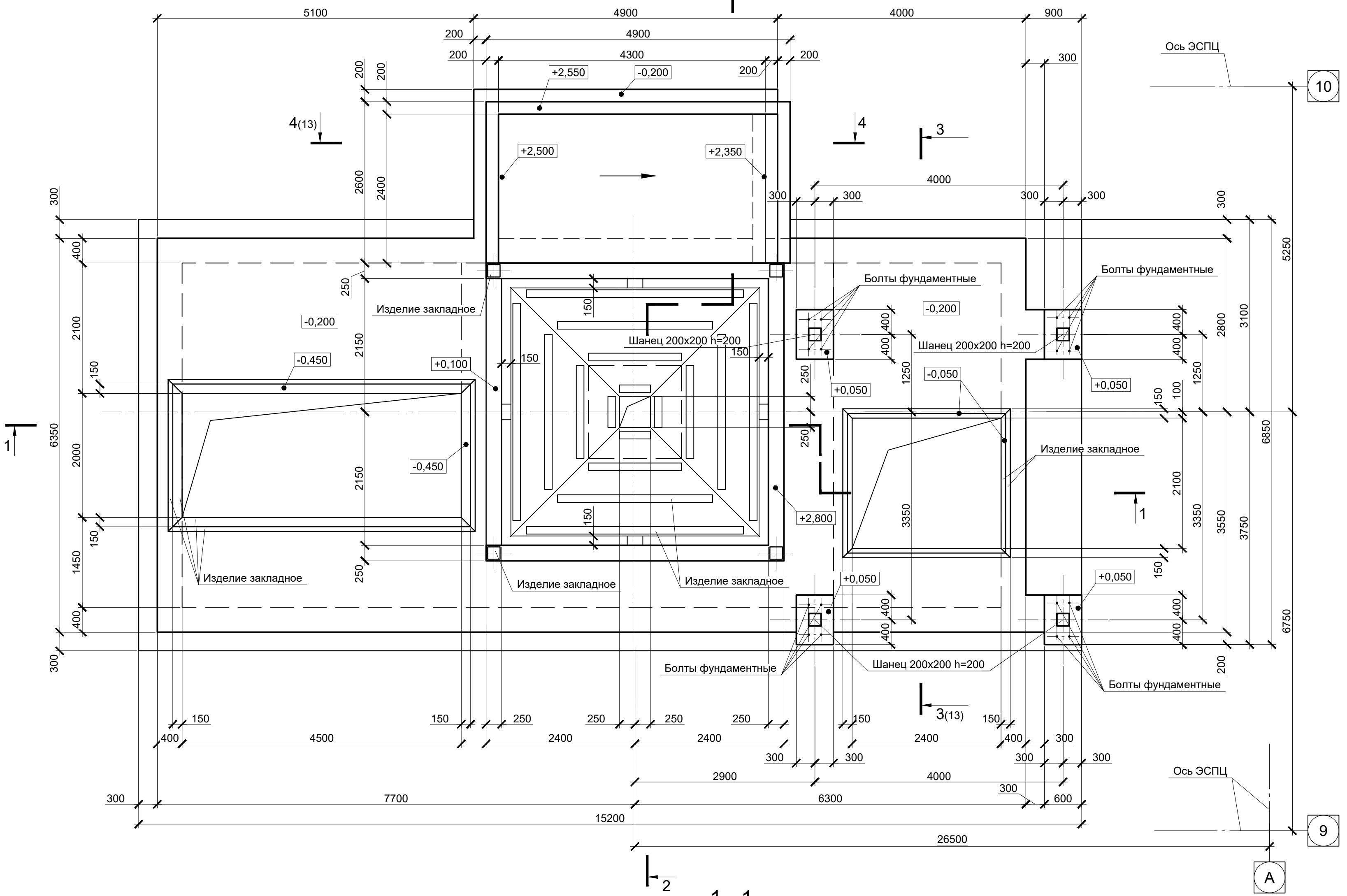
Расстояние, м	
№ скв.	Скв. 285
Абс. отм. поверх. земли, м.	29,09

Схема расположения монолитных конструкций в осях А; 9 - 10

Поз.	Обозначение	Наименование	Кол.	Масса ед., кг	Примечание
		Конструкции монолитные			
Рм3	9035.1-1-КР4.14 л.11	Резервуар монолитный Рм3	1		
Пм1	9035.1-1-КР4.14 л.5	Плита монолитная Пм1	4		
Фм5	9035.1-1-КР4.14 л.10	Фундамент монолитный Фм5	4		
Фм7	9035.1-1-КР4.14 л.16	Фундамент монолитный Фм7	2		
Фм8	9035.1-1-КР4.14 л.16	Фундамент монолитный Фм8	2		
Фм9	9035.1-1-КР4.14 л.16	Фундамент монолитный Фм9	2		

- Данный лист рассматривать совместно с листами 12...15.
- За условную отметку 0,000 принят уровень чистого пола электросталеплавильного цеха, что соответствует абсолютной отметке 30,000.
- Инженерно-геологический разрез А - А соответствует разрезу XII - XII, приведенному в "Техническом отчете по инженерно-геологическим изысканиям" шифр 27514-ИГИ, выполненному ООО "РусИнтеко" в 2022 году.

Данный чертеж не подлежит размножению или передаче другим организациям и лицам без согласования с ООО "Институт ПРОМИНВЕСТПРОЕКТ"						9035.1-1-КР4.14			
						Акционерное общество "Металлургический Завод Балаково"			
Изм.	Колуч.	Лист	№ док.	Подпись	Дата	Рельсовальный цех АО "МЗ Балаково". Комплекс электросталеплавильного производства. Электросталеплавильный цех. Участок хранения и подачи сыпучих материалов	Стадия	Лист	Листов
Разработал	Макаренко				08.23		П	11	
Проверил	Порожняк				08.23	Схема расположения монолитных конструкций в осях А; 9 - А; 20 - 21. Инженерно-геологический разрез А - А	ООО "Институт ПРОМИНВЕСТПРОЕКТ"		
Н. контр.	Порожняк				08.23				
ГИП	Колопанов				08.23				

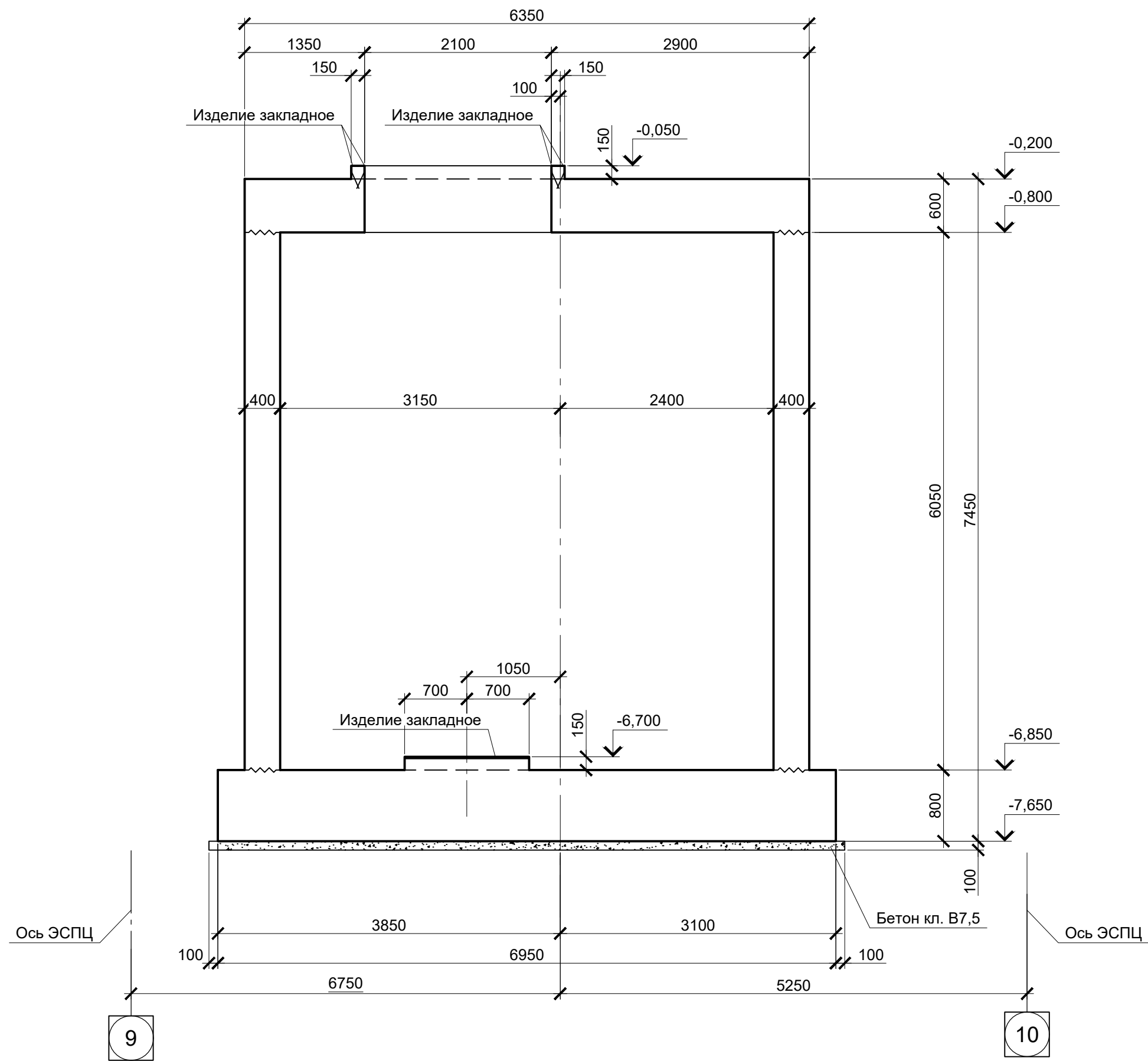


1. Схему расположения монолитных конструкций смотрите лист 11.
2. Данный лист рассматривать совместно с листами 12, 13.
3. Резервуар Рм3 запроектирован из бетона класса В25, W6, F150.

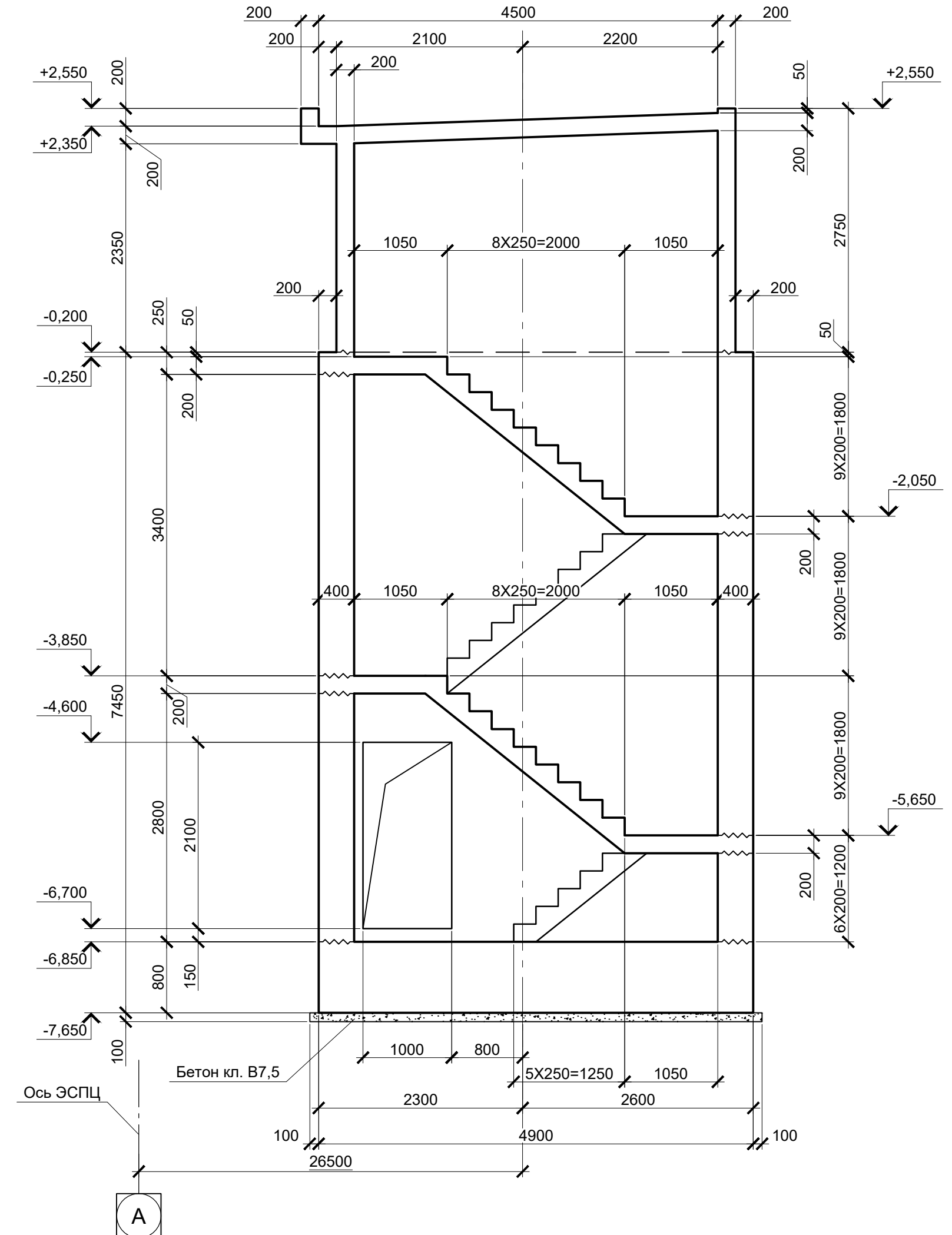
Согласовано
Изм. №
Подл. и дата
Взам. инв. №
Инд. № подл.

Данный чертеж не подлежит размножению или передаче другим организациям и лицам без согласования с ООО "Институт ПРОМИНВЕСТПРОЕКТ"						9035.1-1-КР4.14					
						Акционерное общество "Металлургический Завод Балаково"					
Изм.	Кол.	Лист	№ док.	Подпись	Дата	Рельсобалочный цех АО "МЗ Балаково". Комплекс электросталеплавильного производства. Электросталеплавильный цех. Участок хранения и подачи сыпучих материалов.					
Разработал	Макаренко				08.23	Стадия	Лист	Листов			
Проверил	Порожняк				08.23	П	12				
Н. контр.	Порожняк				08.23	Резервуар монолитный Рм3					
ГИП	Колопанов				08.23	ООО "Институт ПРОМИНВЕСТПРОЕКТ"					

3 - 3(12)



4 - 4(12)

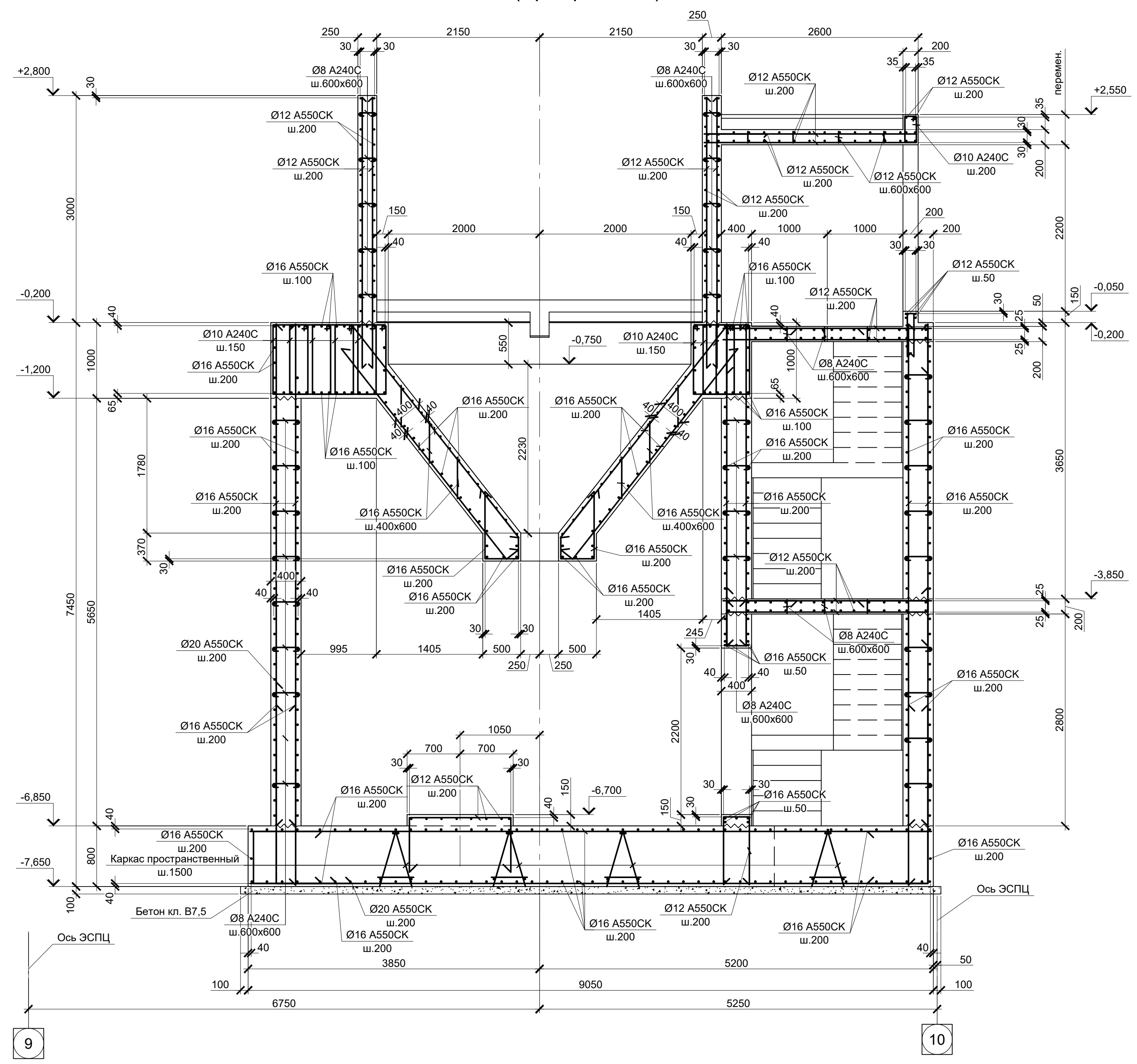


Данный лист рассматривать совместно с листом 12

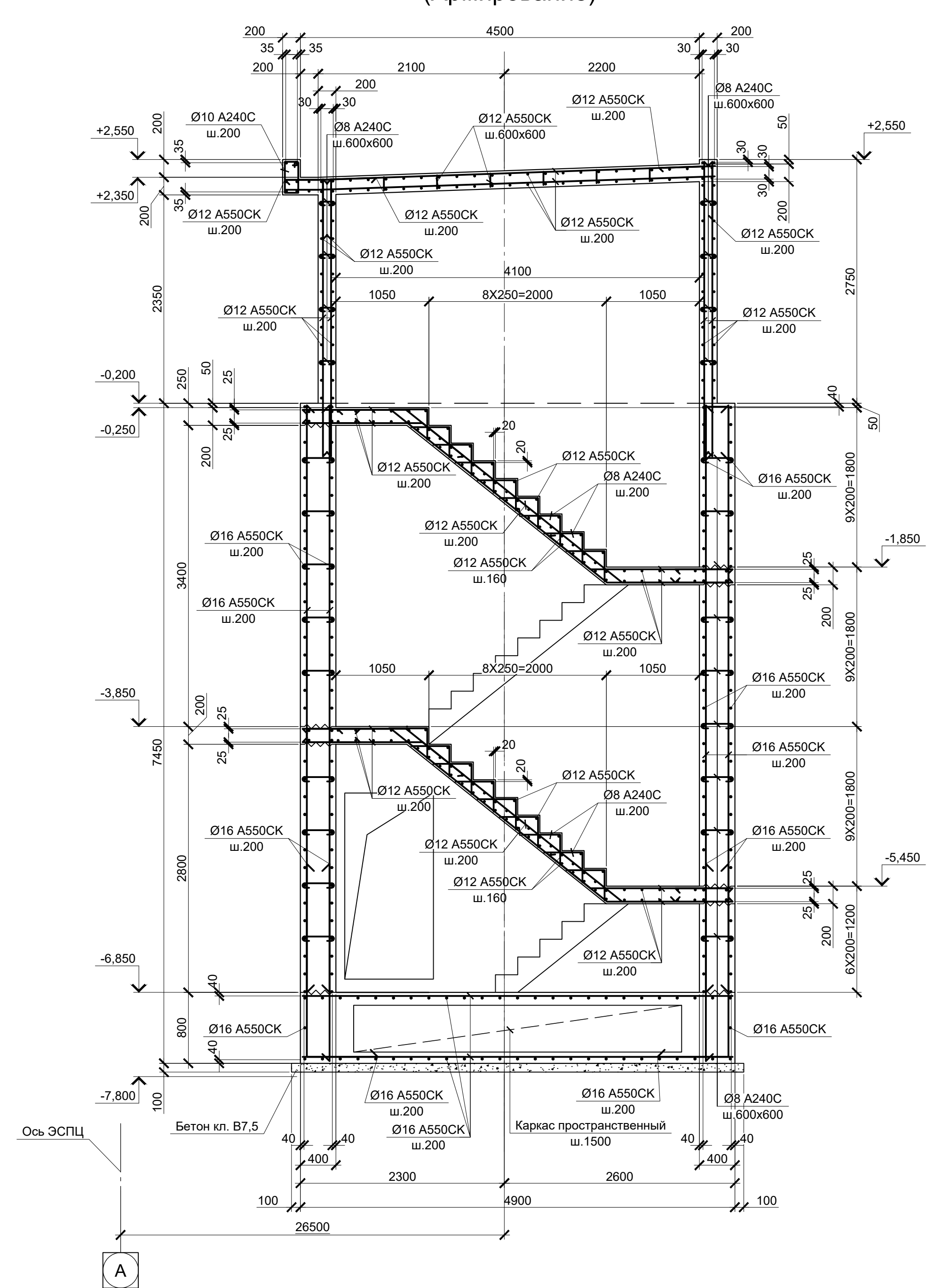
Согласовано	
Изм. № подл.	
Подп. и дата	
Взам. инв. №	

Данный чертеж не подлежит размножению или передаче другим организациям и лицам без согласования с ООО "Институт "ПРОМИНВЕСТПРОЕКТ"						9035.1-1-КР4.14					
						Акционерное общество "Металлургический Завод Балаково"					
Изм.	Кол.ч.	Лист	№ док.	Подпись	Дата	Рельсобалочный цех АО "МЗ Балаково". Комплекс электросталеплавильного производства. Электросталеплавильный цех. Участок хранения и подачи сыпучих материалов			Стадия	Лист	Листов
Разработал		Макаренко			08.23				П	13	
Проверил		Порожняк			08.23						
Н. контр.		Порожняк			08.23	Резервуар монолитный Рм3. Разрезы 3 - 3, 4 - 4			ООО "Институт "ПРОМИНВЕСТПРОЕКТ"		
ГИП		Колюпанов			08.23						

2 - 2(12)
(Армирование)



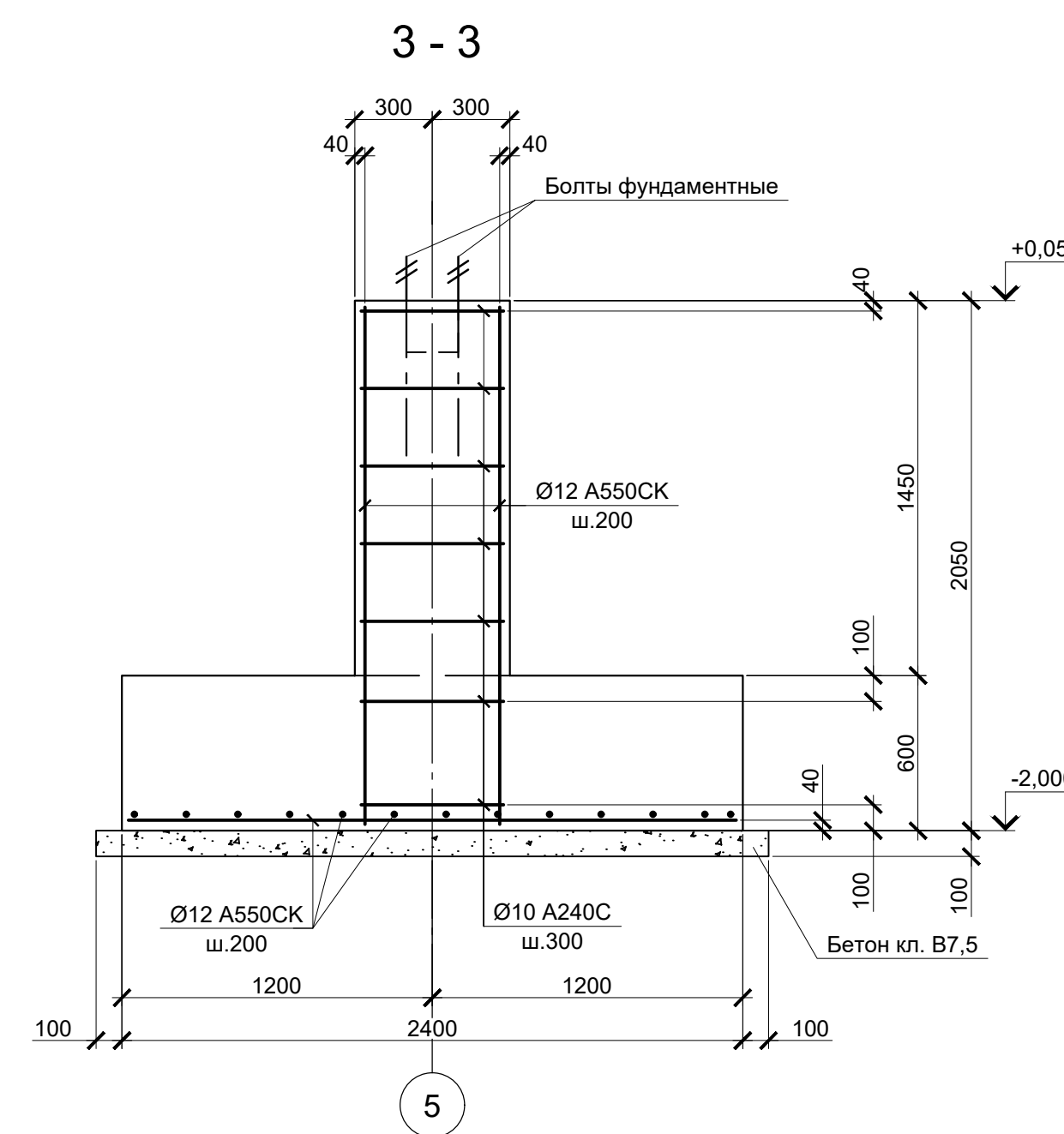
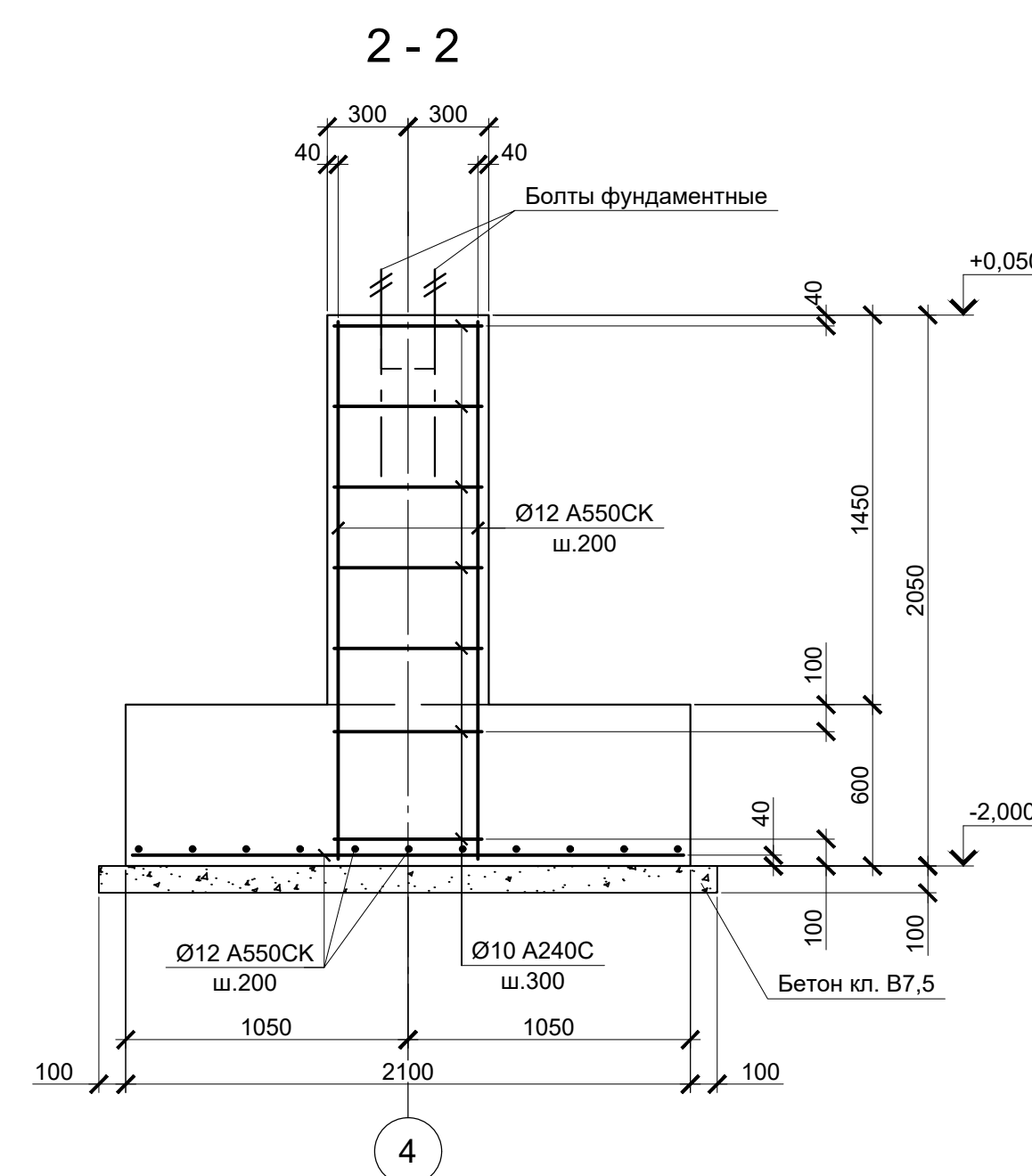
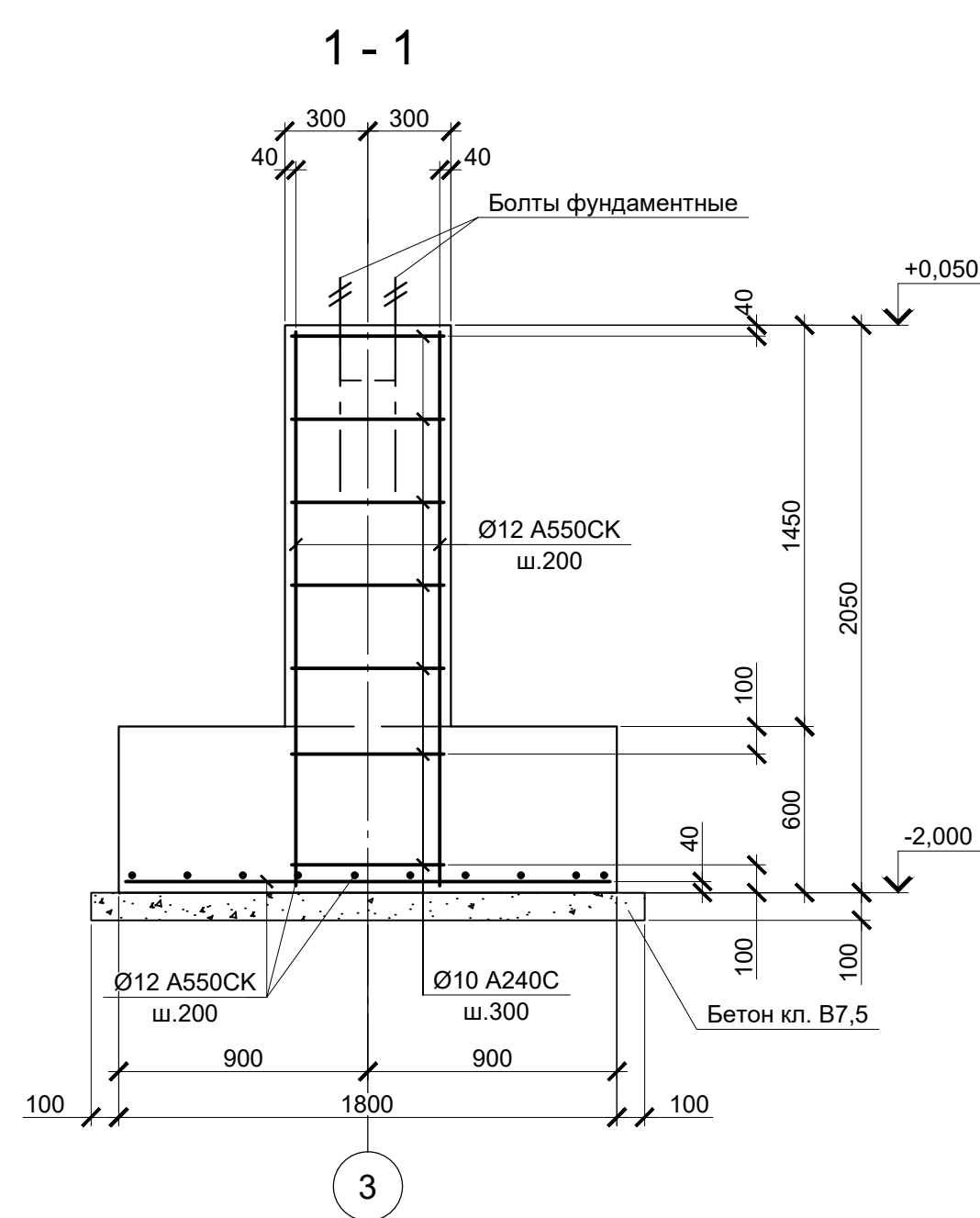
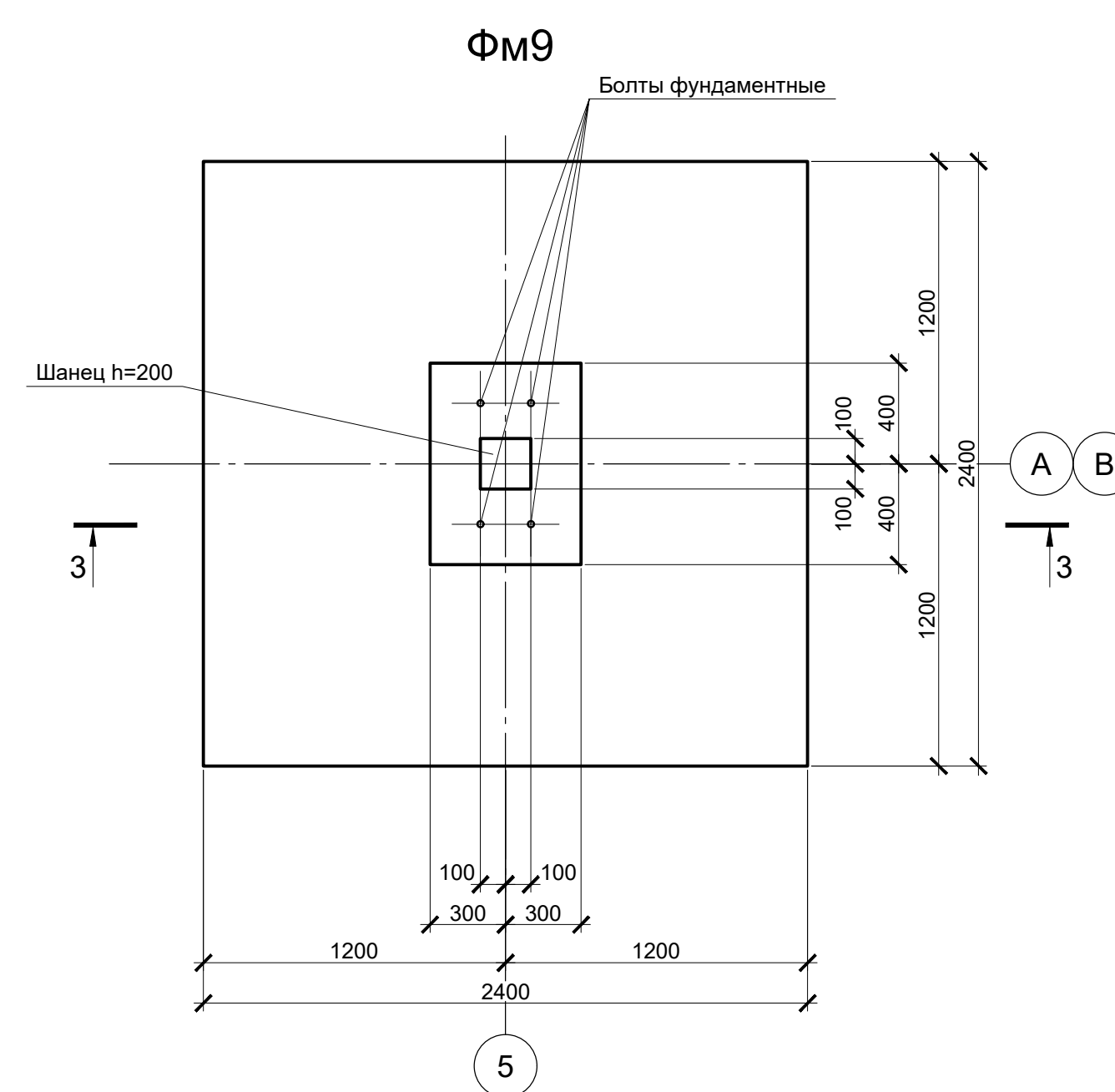
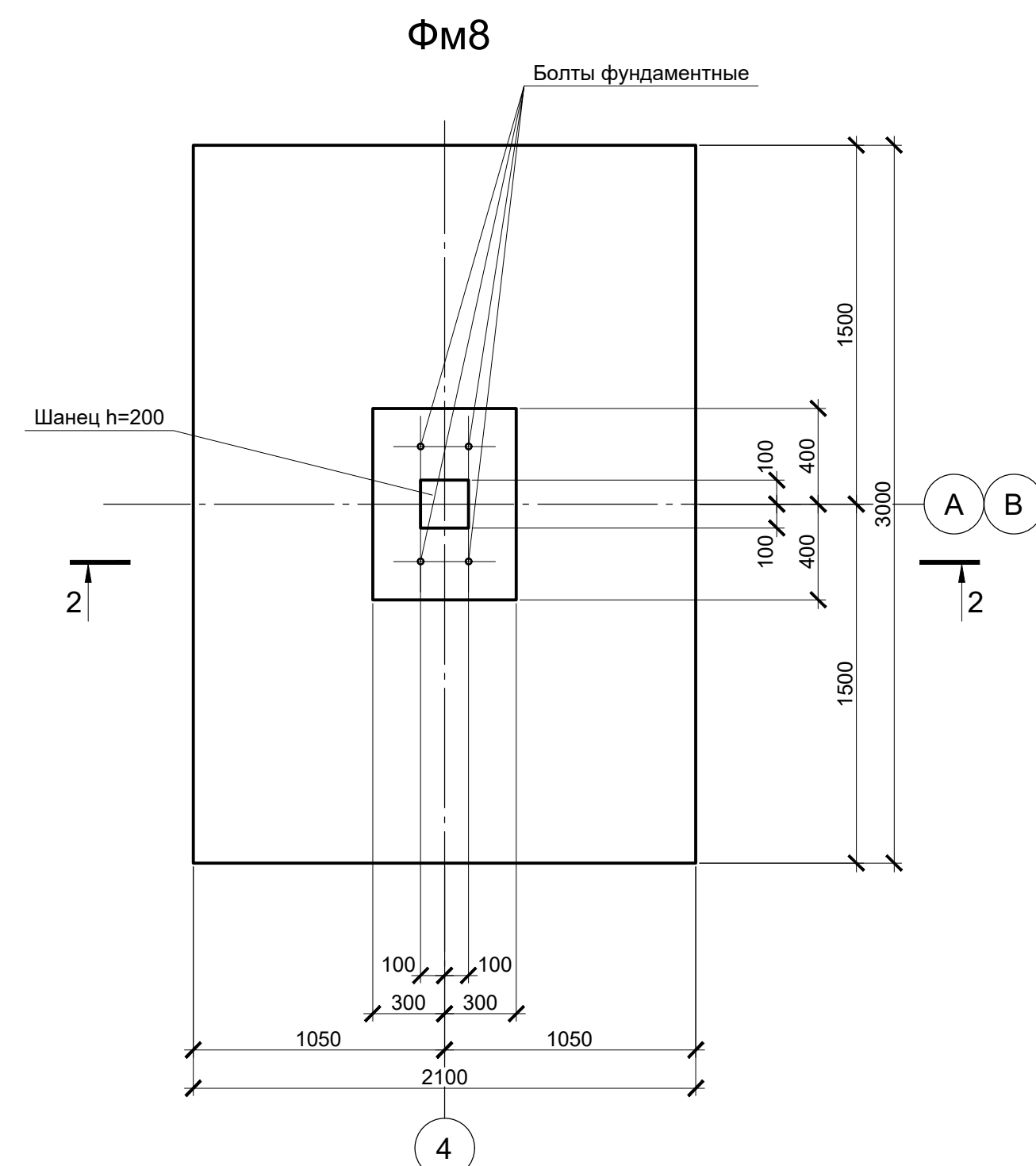
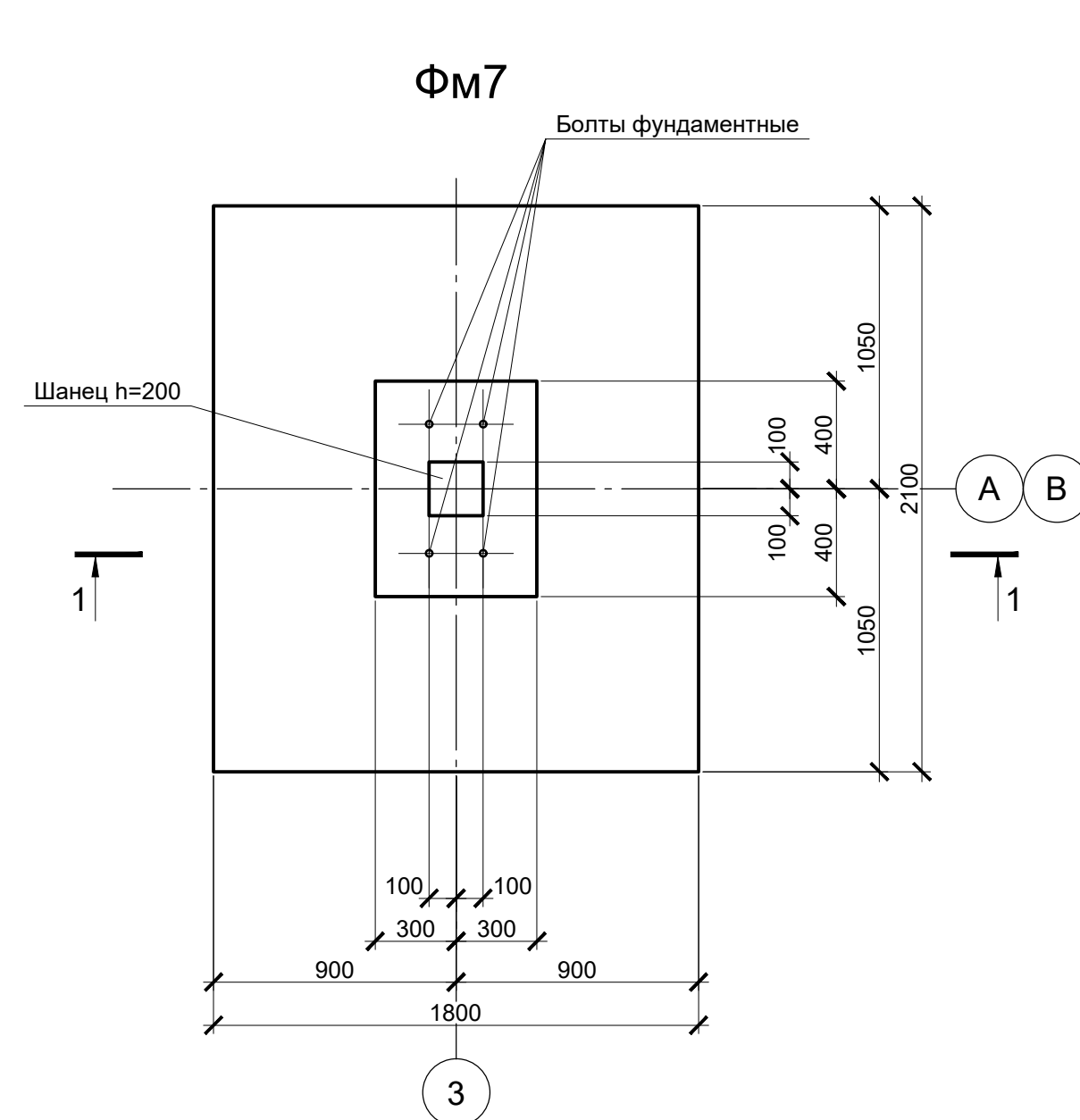
4 - 4(12)
(Армирование)



1. Данный лист рассматривать совместно с листами 12, 14.
2. Защитный слой указан до наружной грани арматурного скелета.

Согласовано
Изм. № подл.
Подл. и дата
Взам. инв. №

9035.1-1-КР4.14					
Акционерное общество "Металлургический Завод Балаково"					
Изм.	Колуч.	Лист	№ док.	Подпись	Дата
Разработал	Макаренко				08.23
Проверил	Порожняк				08.23
Н. контр.	Порожняк				08.23
ГИП	Колопанов				08.23
Резервуар монолитный Рм3. Разрезы 2 - 2, 4 - 4 (Армирование)				Стадия	Лист
				П	15
				ООО "Институт "ПРОМИНВЕСТПРОЕКТ"	
				Формат	A1



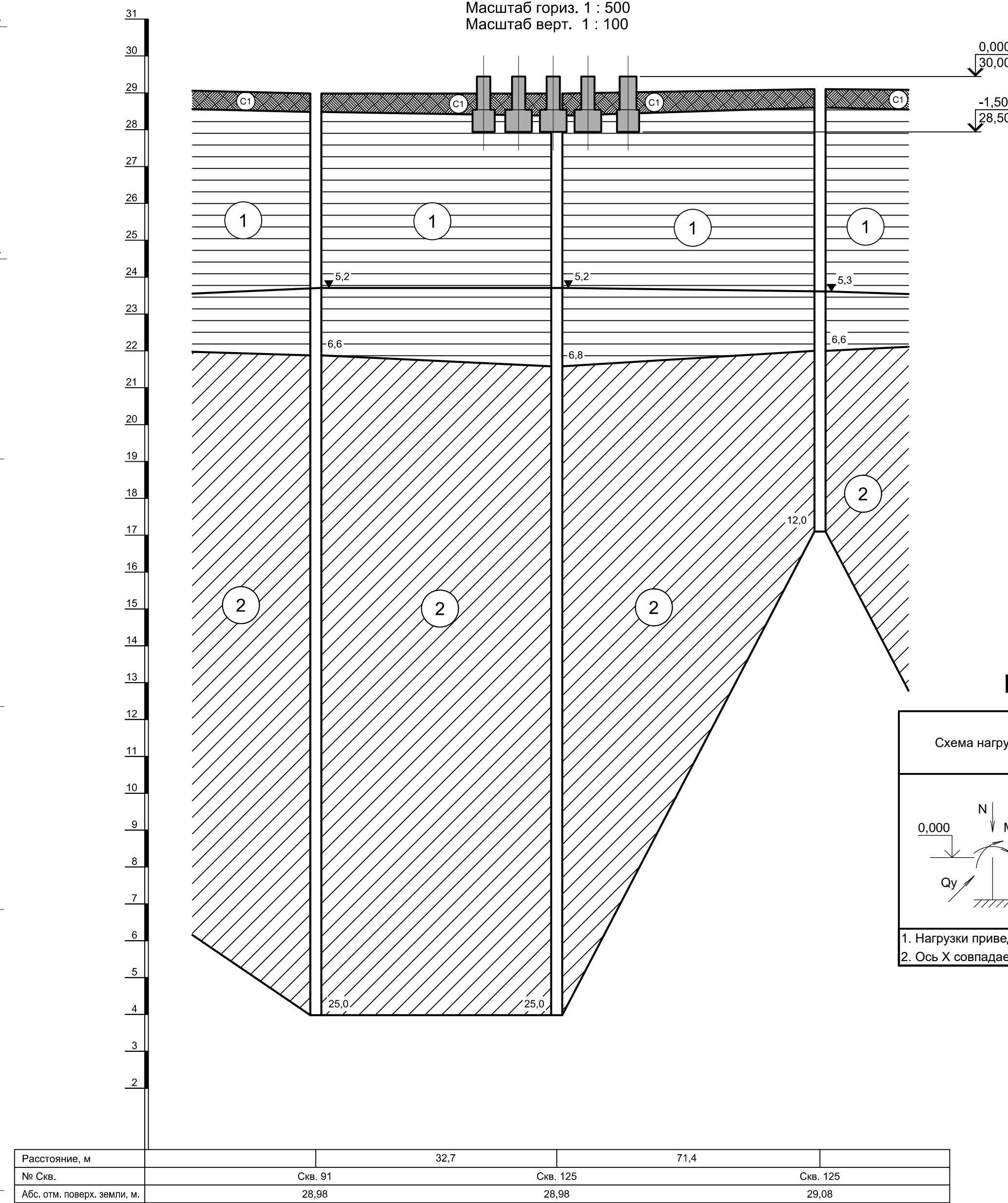
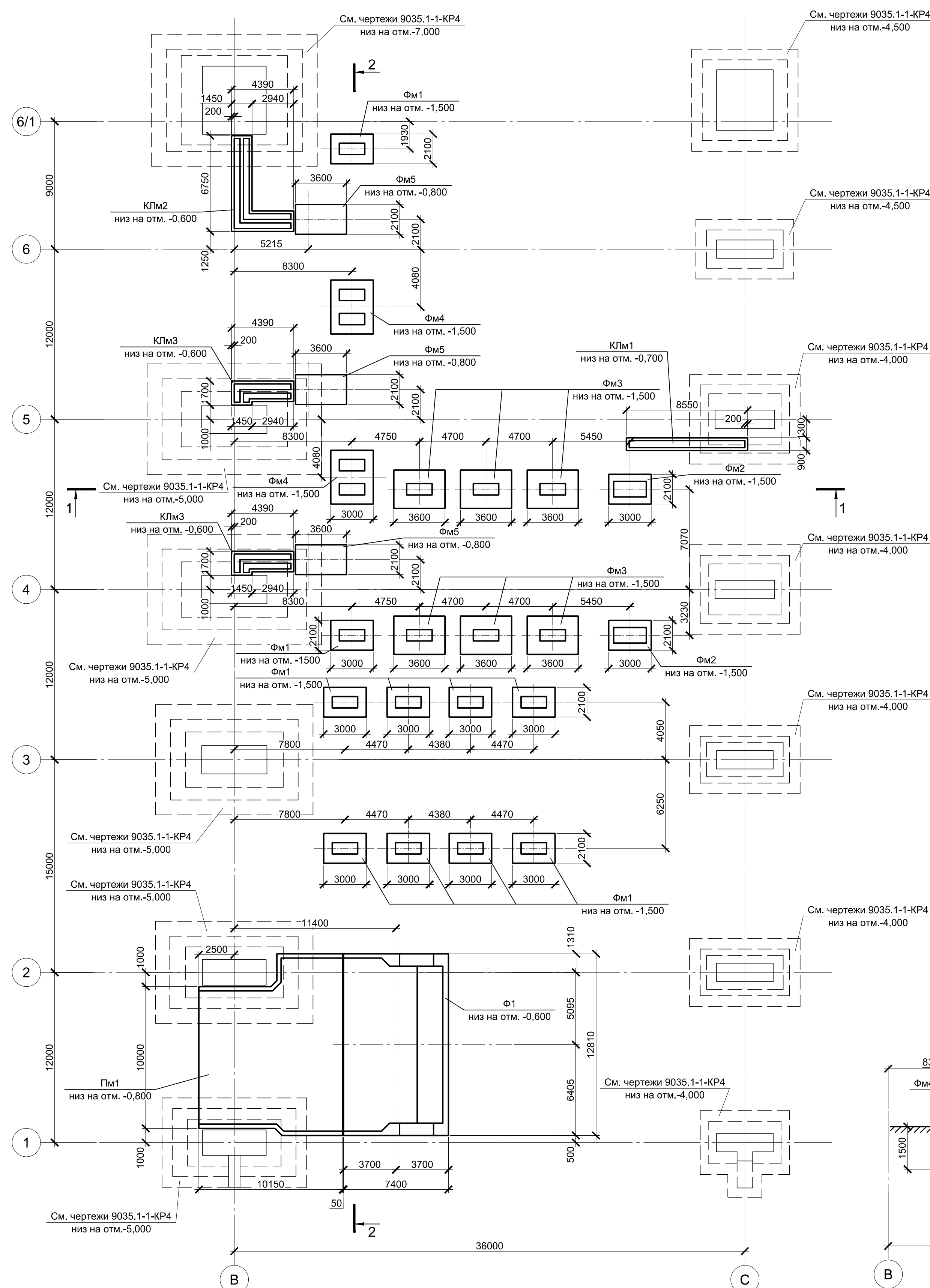
Расчетные нагрузки на фундаменты монолитные

Схема нагрузок	Марка фундам. № колонн	№ колб.	Расчет по прочности					Расчет по деформации					Примечание
			Mx, тсм	Qx, тс	My, тсм	Qy, тс	N, тс	Mx, тсм	Qx, тс	My, тсм	Qy, тс	N, тс	
по схеме	ФМ7	1	±0,1	±0,5	±0,2	±0,3	18,9	±0	±0,4	±0,1	±0,2	15,8	Статическая нагрузка
		2	±0,1	±0,8	0,1	-	20	±0,1	±0,7	0	-	16,7	Нагрузка от материалов
		3	-	±0,2	-	±0,3	8,5	-	±0,2	-	±0,3	7,1	Динамическая нагрузка
		4	-	±0,6	±0,1	±0,2	19,2	-	±0,5	±0,1	±0,2	16	Статическая нагрузка
		5	±0,1	±0,5	±0,1	±0,1	19,6	±0,1	±0,4	±0,1	±0,1	16,3	Нагрузка от материалов
		6	-	±0,3	±0,1	±0,2	9,1	-	±0,3	±0,1	±0,2	7,6	Динамическая нагрузка
по схеме	ФМ8	1	-	-	±0,3	±0,5	23,2	-	-	±0,2	±0,4	19,4	Статическая нагрузка
		2	±0,1	±0,8	±0,1	±0,2	47,9	±0,1	±0,6	±0,1	±0,1	39,9	Нагрузка от материалов
		3	-	-	±0,3	±0,6	9,3	-	-	±0,3	±0,5	7,7	Динамическая нагрузка
		4	-	±0,1	±0,4	±0,5	6,7	-	±0,1	±0,3	±0,4	5,6	Статическая нагрузка
		5	±0,1	±0,5	-	±0,1	-	±0	±0,4	-	±0,1	-	Нагрузка от материалов
		6	-	-	±0,3	±0,6	4,5	-	-	±0,3	±0,5	3,7	Динамическая нагрузка
по схеме	ФМ9	1	-	±0,2	±0,2	±0,4	23,8	-	±0,2	±0,1	±0,3	19,8	Статическая нагрузка
		2	±0,1	±0,6	±0,1	±0,3	65,3	±0	±0,5	±0,1	±0,2	54,4	Нагрузка от материалов
		3	-	±0,1	±0,3	±0,5	9,1	-	±0,1	±0,2	±0,4	7,6	Динамическая нагрузка
		4	-	±0,2	±0,3	±0,4	22,5	-	±0,1	±0,3	±0,3	18,7	Статическая нагрузка
		5	-	±0,4	±0,1	±0,2	52,1	-	±0,3	±0	±0,1	43,4	Нагрузка от материалов
		6	-	±0,1	±0,3	±0,1	9,2	-	±0	±0,3	±0	7,6	Динамическая нагрузка

1. Ось X совпадает с направлением буквенной оси
2. Нагрузки приведены к ц.т. подколоники в уровне верха подколоники

1. Схему расположения монолитных конструкций смотрите лист 11.
2. Фундаменты ФМ7, ФМ8, ФМ9 запроектирован из бетона класса В25, W6, F150.
3. Защитный слой указан до наружной грани арматурного стрежня.

<p>Данный чертеж не подлежит размножению или передаче другим организациям и лицам без согласования с ООО "Институт ПРОМИНВЕСТПРОЕКТ"</p>						<p>9035.1-1-КР4.14</p> <p>Акционерное общество "Металлургический Завод Балаково"</p>						
Изм.	Колуч.	Лист	№ док.	Подпись	Дата	Разработал	Макаренко	08.23	Рельсобалочный цех АО "МЗ Балаково".	Стадия	Лист	Листов
Проверил	Порожняк				08.23	Проверил	Колопанов	08.23	Комплекс электросталеплавильного производства. Электросталеплавильный цех. Участок хранения и подачи сыпучих материалов	П	16	
Н. контр.	Порожняк				08.23	Н. контр.	Колопанов	08.23	Фундаменты монолитные ФМ7, ФМ8, ФМ9	ООО "Институт ПРОМИНВЕСТПРОЕКТ"		
<p>Формат А1</p>												



Условные обозначения

- ИГ31 - Глина коричневого цвета, пылеватая, непросадочная, легкая, твердая. С прослойками песка до 0,5 мм
- ИГ32 - Глина пепельно-серого цвета. С прослойками песка до 10 см, тугопластичная, пылеватая
- Современная почва: суглинок твердый с остатками корневой системы
- 5,3 - Глубина залегания грунтовых вод, установившийся уровень
- Глубина залегания грунтовых вод, прогнозируемый уровень

Расчетные нагрузки на фундаменты монолитные

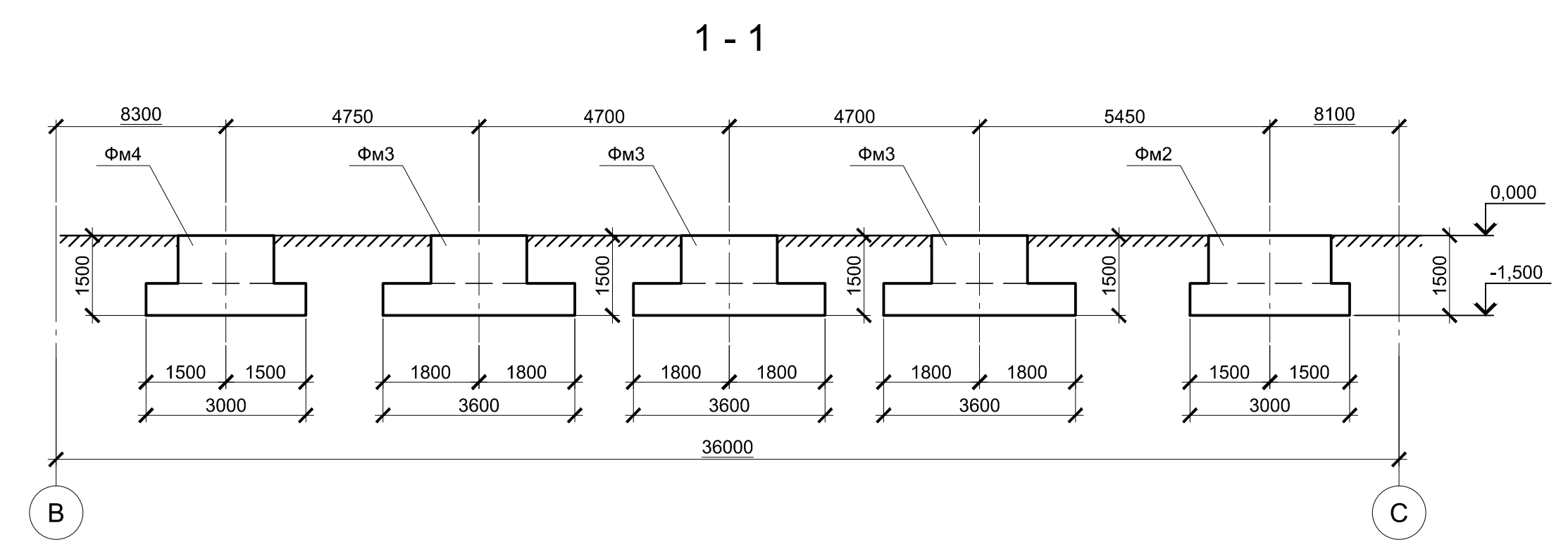
Схема нагрузок	Марка фундам.	№ колонн.	Расчет по прочности					Расчет по деформациям					Примечания
			Mx, тсм	Qx, тс	My, тсм	Qy, тс	N, тс	Mx, тсм	Qx, тс	My, тсм	Qy, тс	N, тс	
	Фм1	1	±6.4	±4.1	±12.7	±2.1	32,2	5,3	3,4	10,6	1,7	26,8	
	Фм2	1	±5.6	±5	±11.2	±2.5	38	4,7	4,2	9,3	2,1	31,7	
	Фм3	1	±9.6	±9.2	±19.2	±4.6	69,5	8	7,7	16	3,8	57,9	
	Фм4	1	±6.4	±4.1	±12.7	±2.1	32,2	5,3	3,4	10,6	1,7	26,8	на каждый подколлонник
	Фм5	1	-	-	-	-	-	-	-	-	-	-	-

1. Нагрузки приведены к ц. т. подколлонника в уровне верха подколлонника
2. Ось X совпадает с направлением цифровой оси

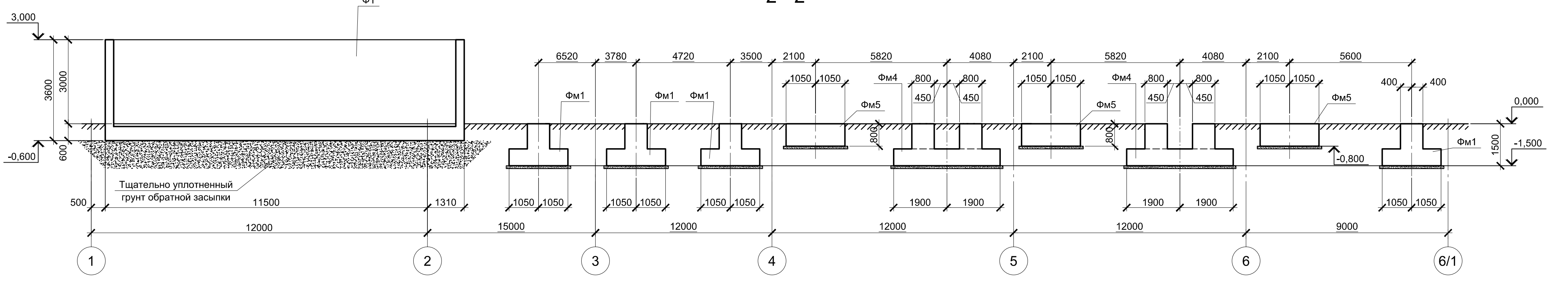
Спецификация к схеме расположения элементов подземного хозяйства

Поз.	Обозначение	Наименование	Кол.	Масса ед., кг	Примечание
		<u>Конструкции монолитные</u>			
Фм1	9035.1-1-КР4.15 л.2	Фундамент монолитный Фм1	10		
Фм2	9035.1-1-КР4.15 л.2	Фундамент монолитный Фм2	2		
Фм3	9035.1-1-КР4.15 л.2	Фундамент монолитный Фм3	6		
Фм4	9035.1-1-КР4.15 л.2	Фундамент монолитный Фм4	2		
Фм5	9035.1-1-КР4.15 л.2	Фундамент монолитный Фм5	3		
КЛм1	9035.1-1-КР4.15 л.3	Канал монолитный КЛм1	1		
КЛм2	9035.1-1-КР4.15 л.3	Канал монолитный КЛм2	1		
КЛм3	9035.1-1-КР4.15 л.3	Канал монолитный КЛм3	2		
Ф1	9035.1-1-КР4.15 л.4	Фундамент стэнд Ф1	1		
Пм1	9035.1-1-КР4.15 л.4	Плита монолитная Пм1	1		

- За условную отметку 0,000 принят уровень чистого пола ЭСПЦ, что соответствует абсолютной отметке 30,000.
- Инженерно-геологический разрез А - А соответствует разрезу III - III приведенному в "Техническом отчете по инженерно-геологическим изысканиям" шифр 2751/4-ИГИ, выполненному ООО "РусИнтеко" в 2022 году.



2 - 2



9035.1-1-КР4.15

Акционерное общество "Металлургический Завод Балаково"

Изм.	Колуч.	Лист	№ док.	Подпись	Дата	Рельсобалочный цех АО "МЗ Балаково" - Комплекс электросталеплавильного производства. Электросталеплавильный цех. Участок ремонта стальной плиты и промывшей	Стадия	Лист	Листов
							П	1	8

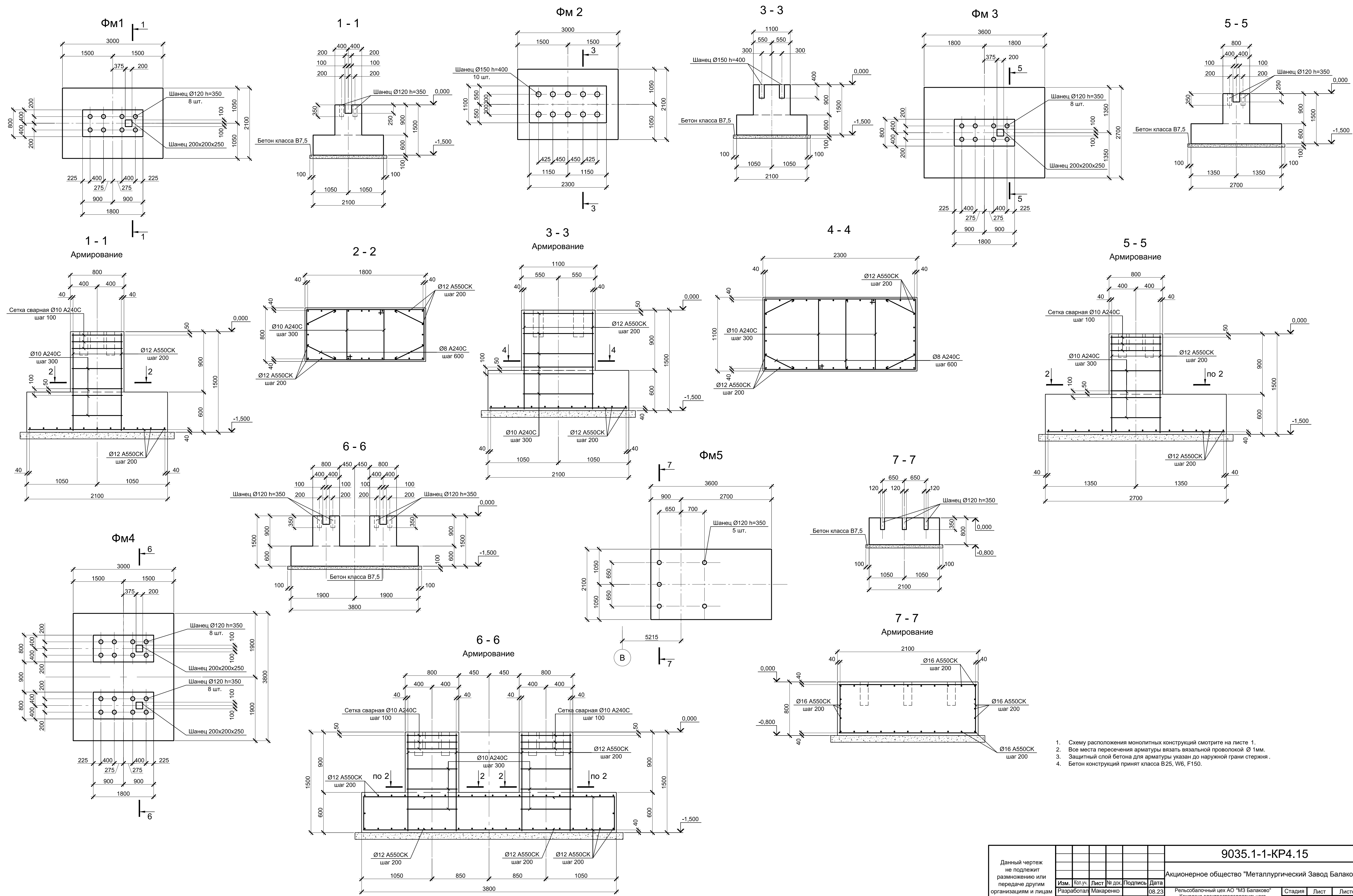
Н. контр. Порожняк 08.23
ГИП Колопанов 08.23

Схема расположения элементов подземного хозяйства в осях В - С, 3 - 6/1. Инженерно-геологический разрез А - А

ООО "ИНСТИТУТ "ПРОМИВЕСТПРОЕКТ"

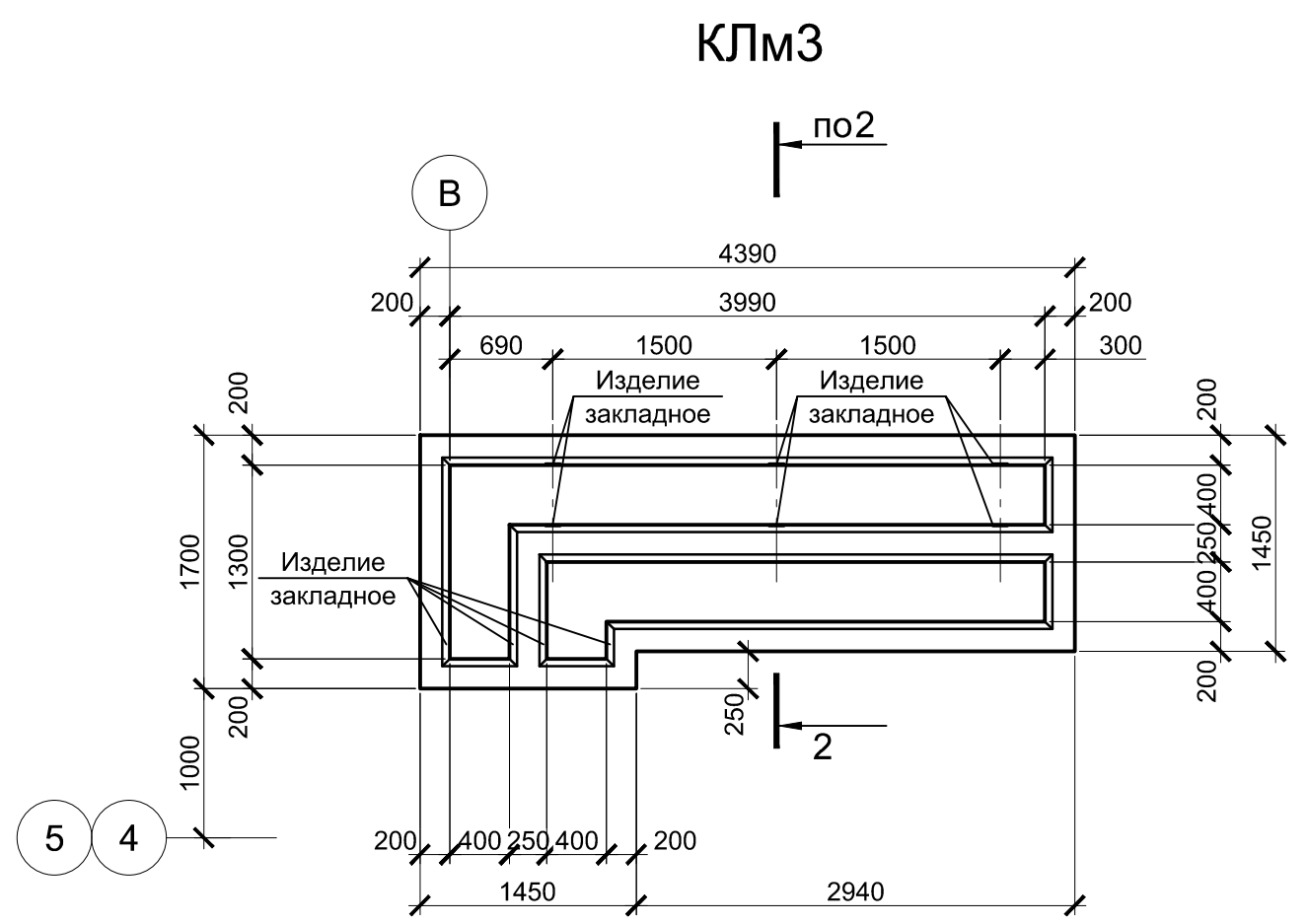
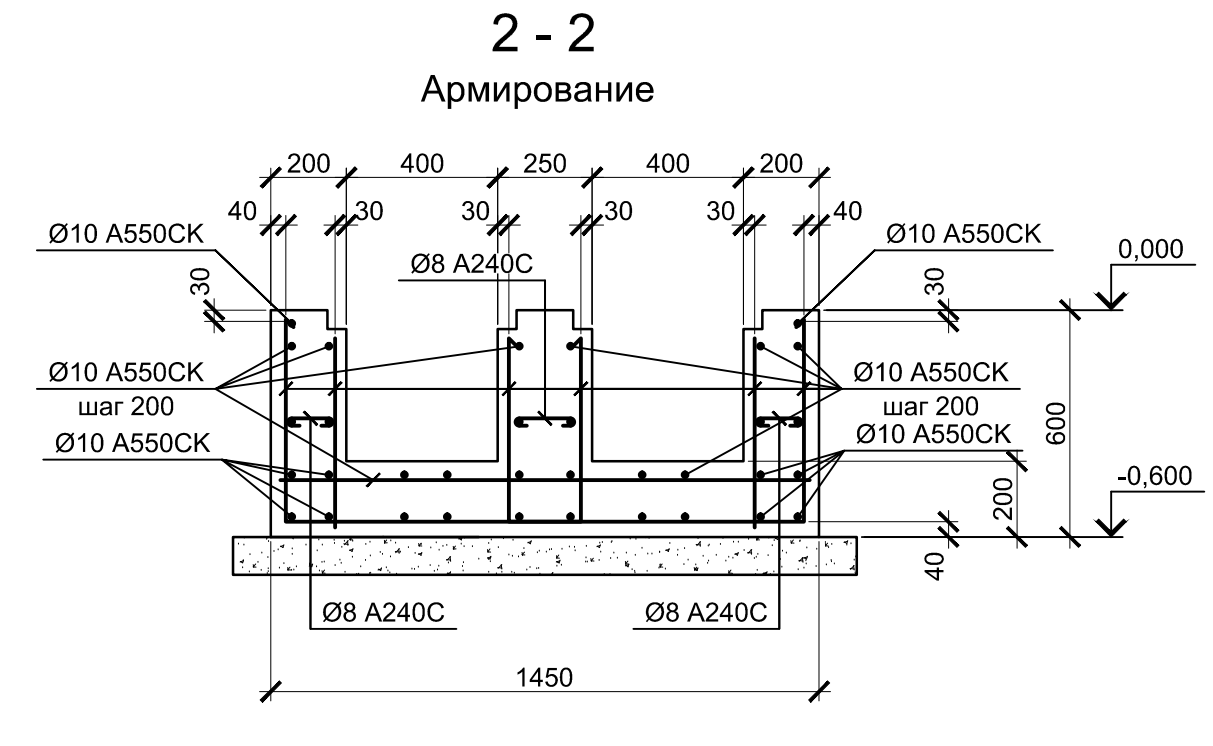
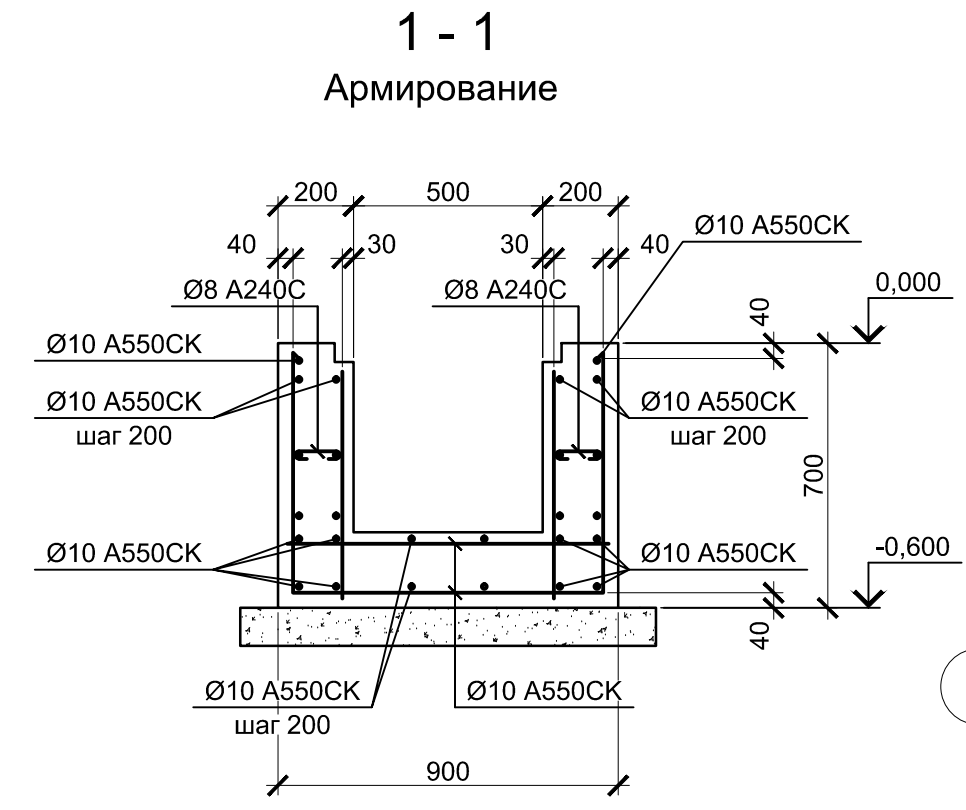
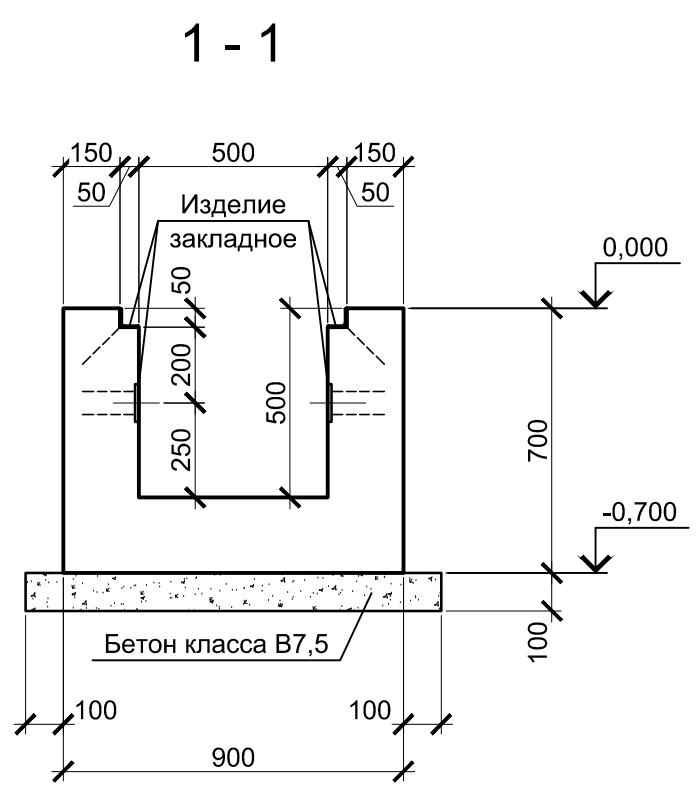
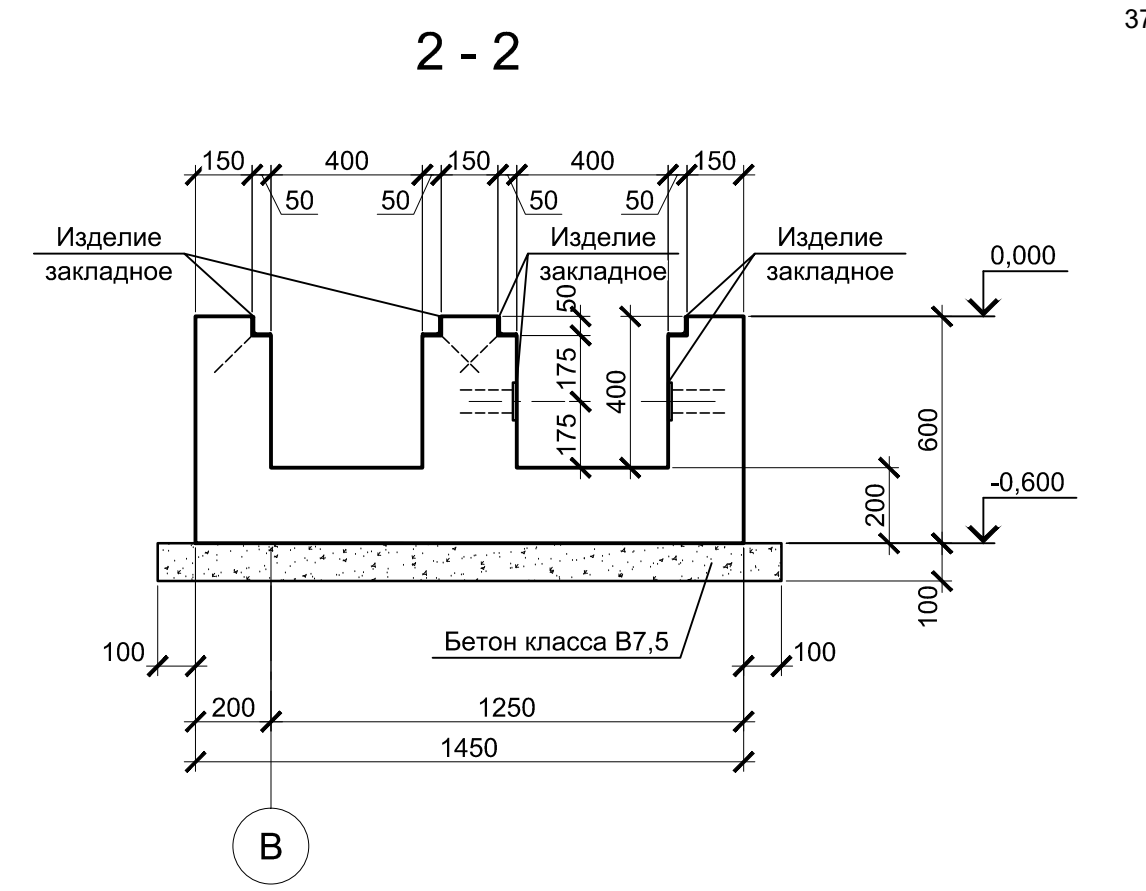
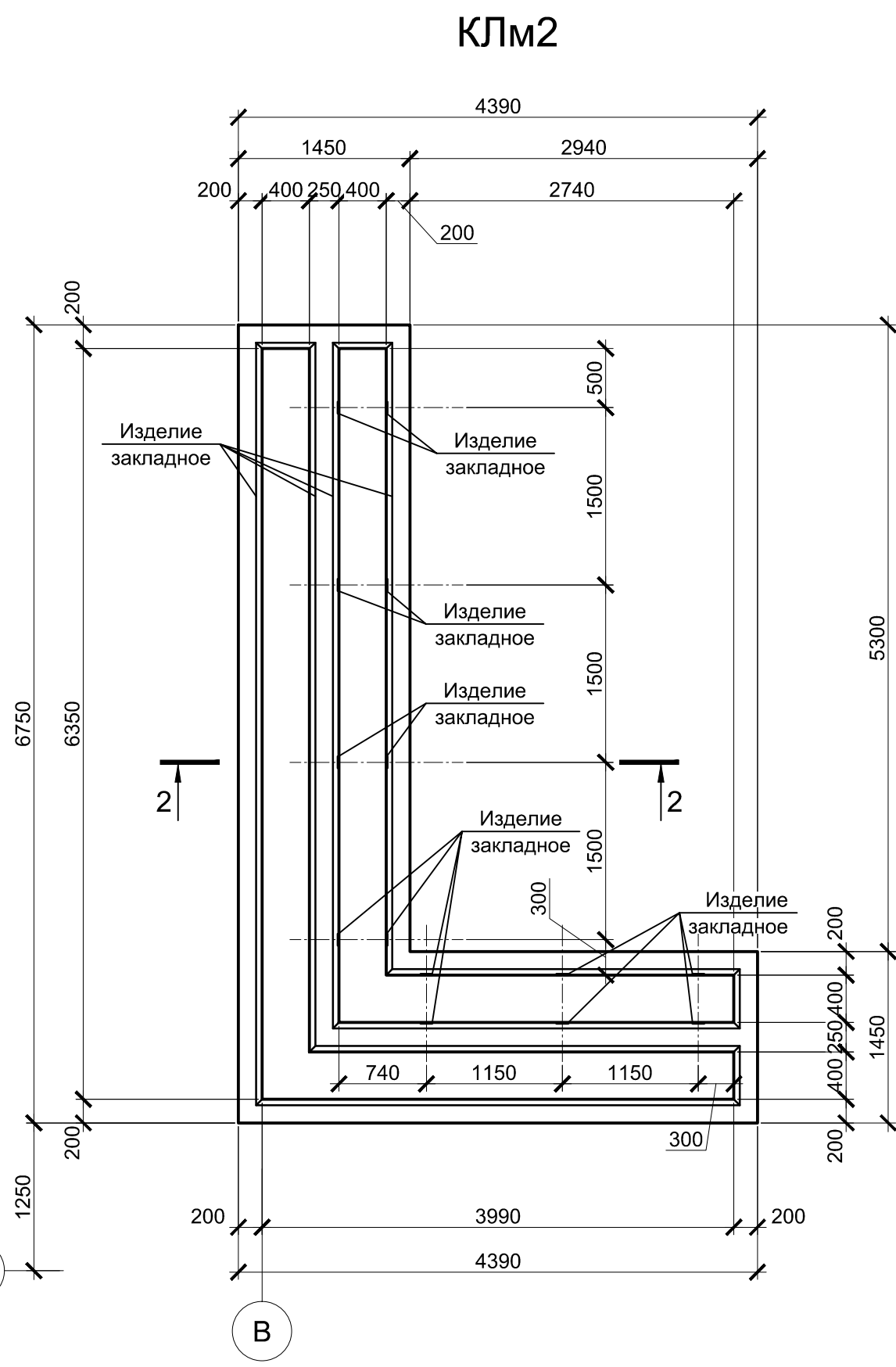
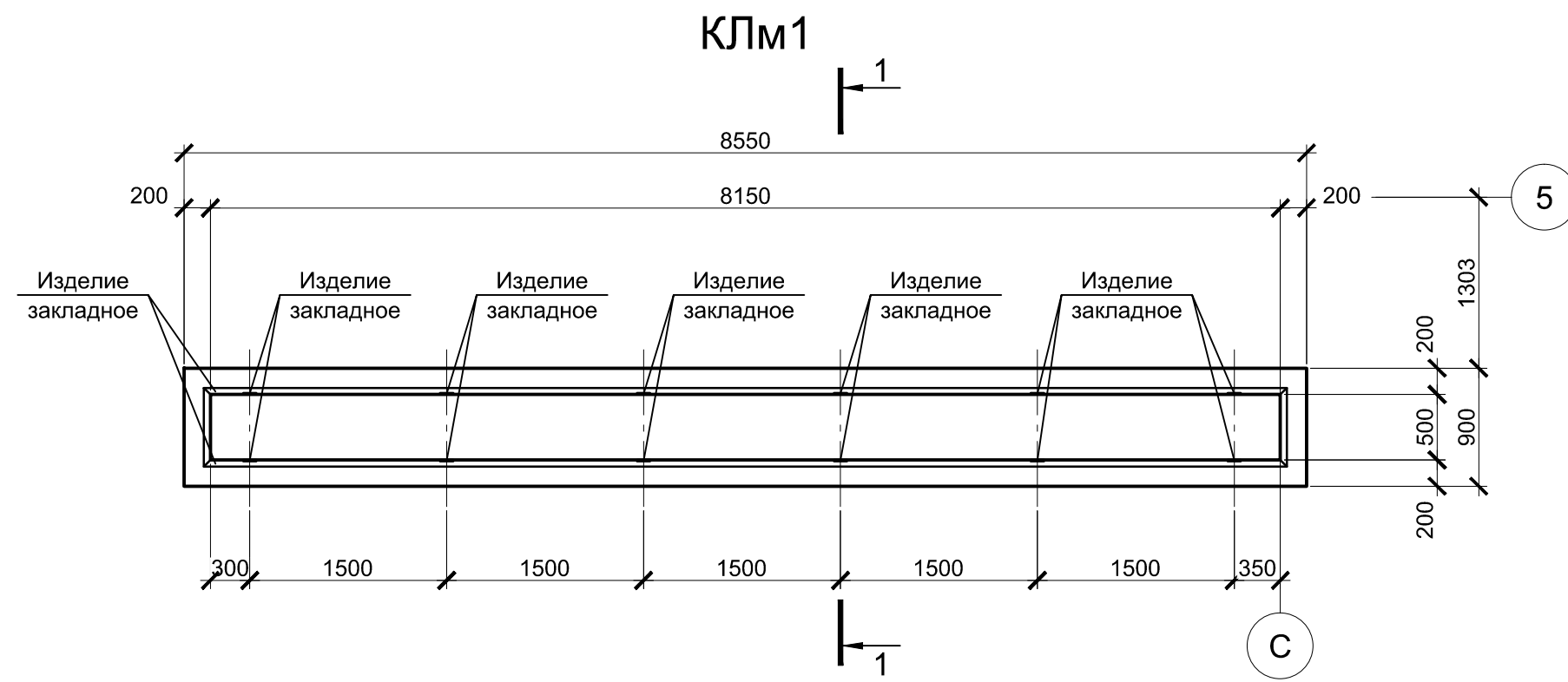
Формат А1

Согласовано
 Проверил
 Взам. инв. №
 Подпись и дата
 Инв. № подл.



1. Схему расположения монолитных конструкций смотрите на листе 1.
2. Все места пересечения арматуры вязать вязальной проволокой $\varnothing 1$ мм.
3. Защитный слой бетона для арматуры указан до наружной грани стержня.
4. Бетон конструкций принят класса В25, W6, F150.

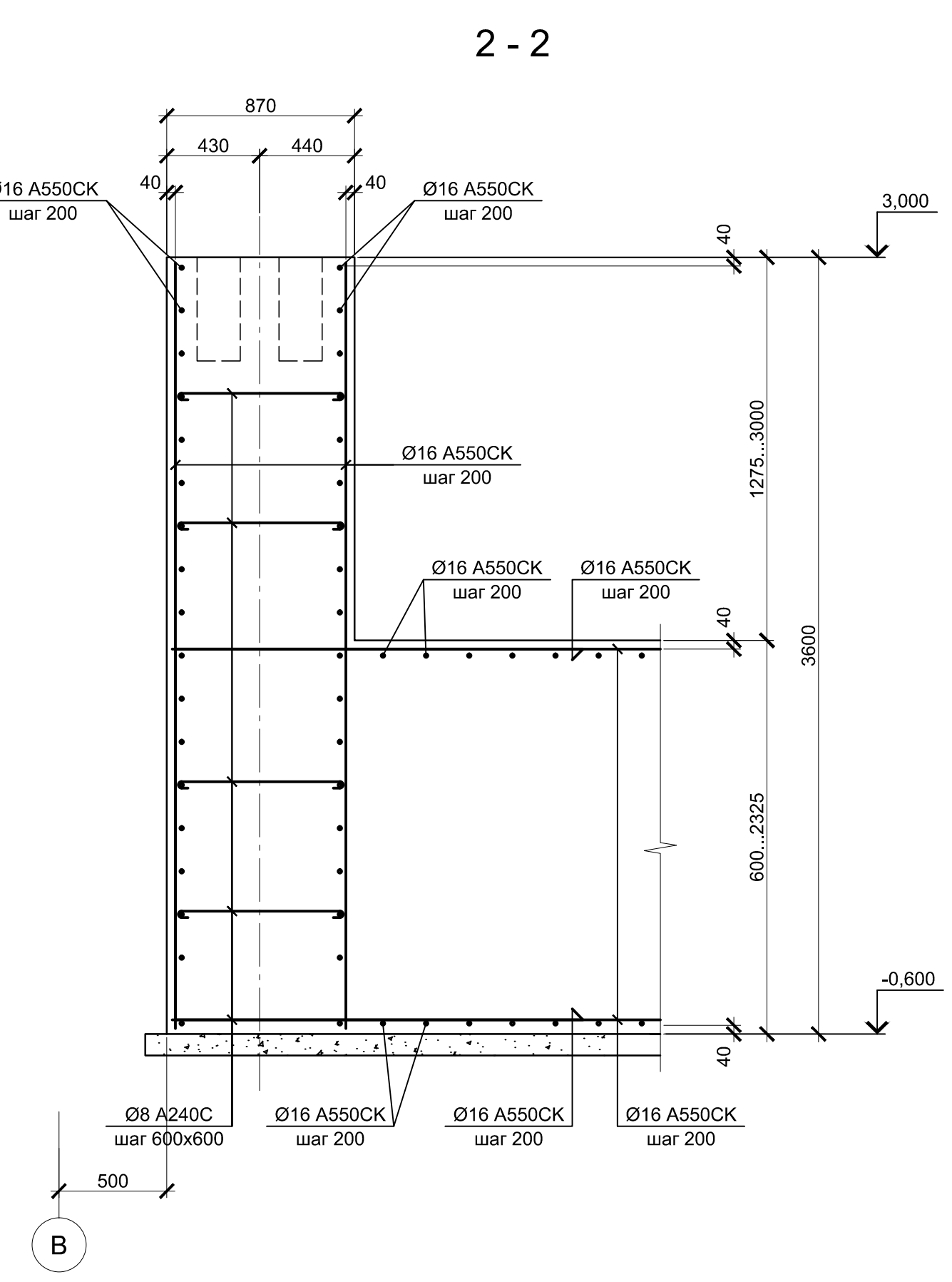
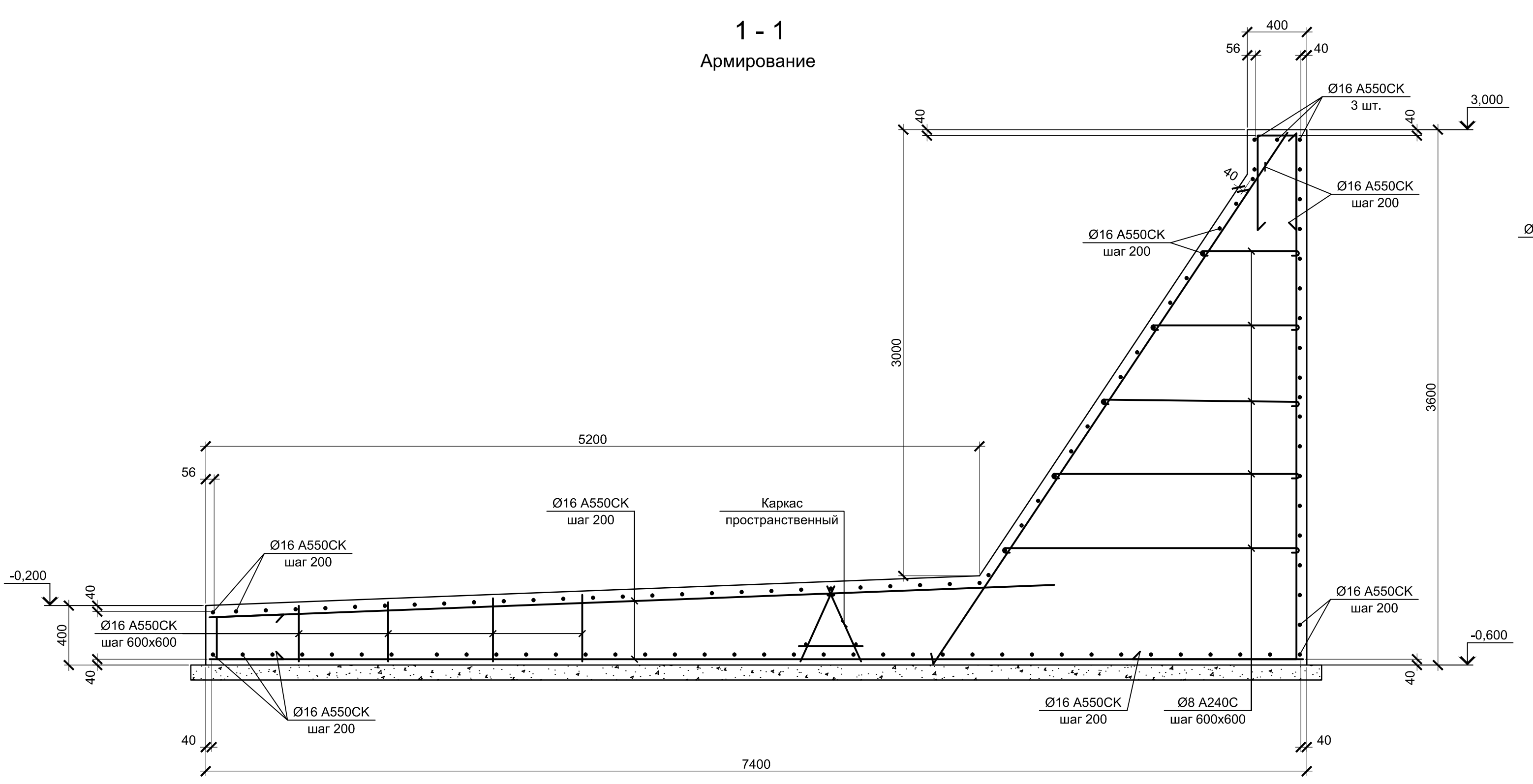
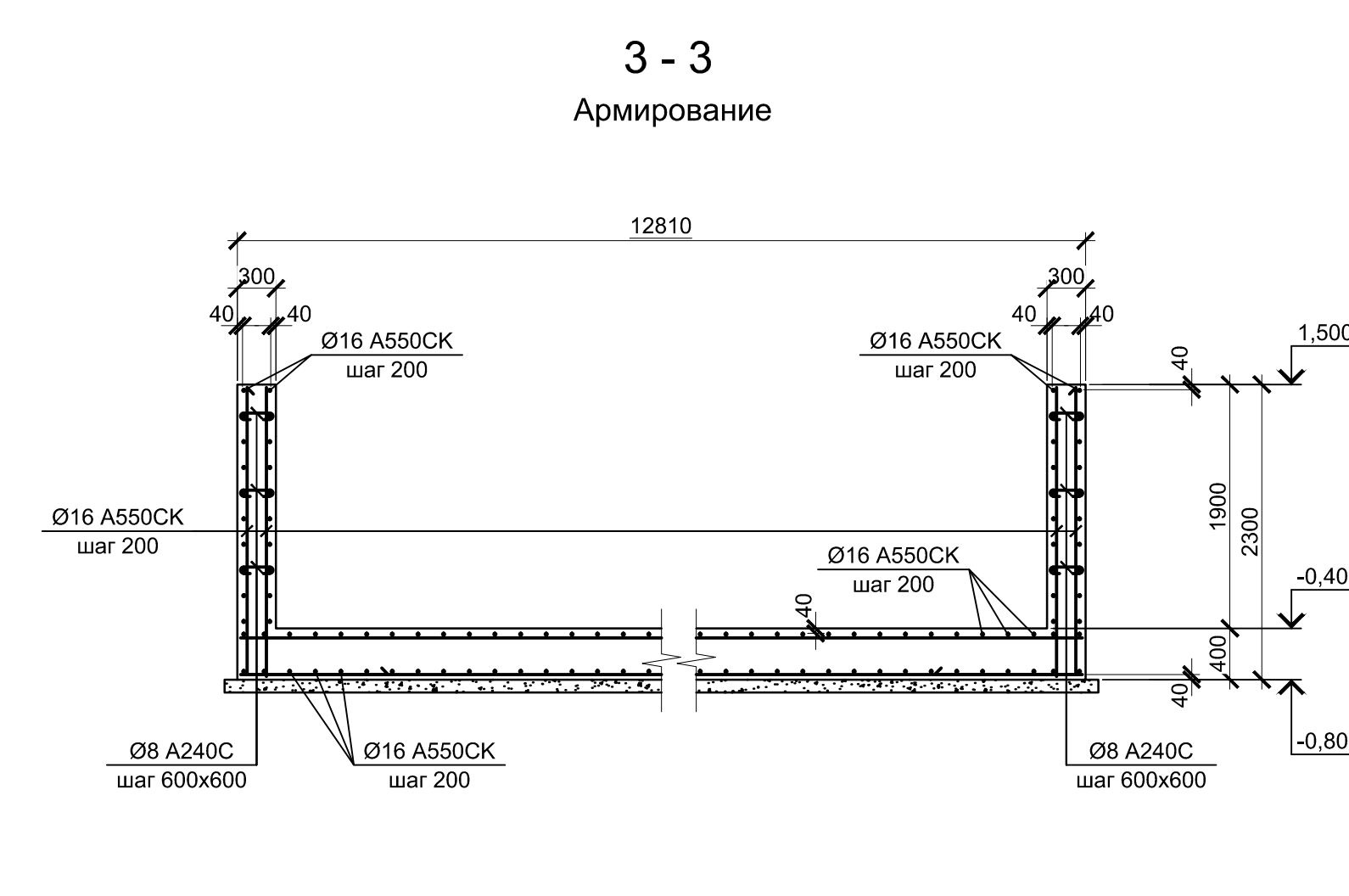
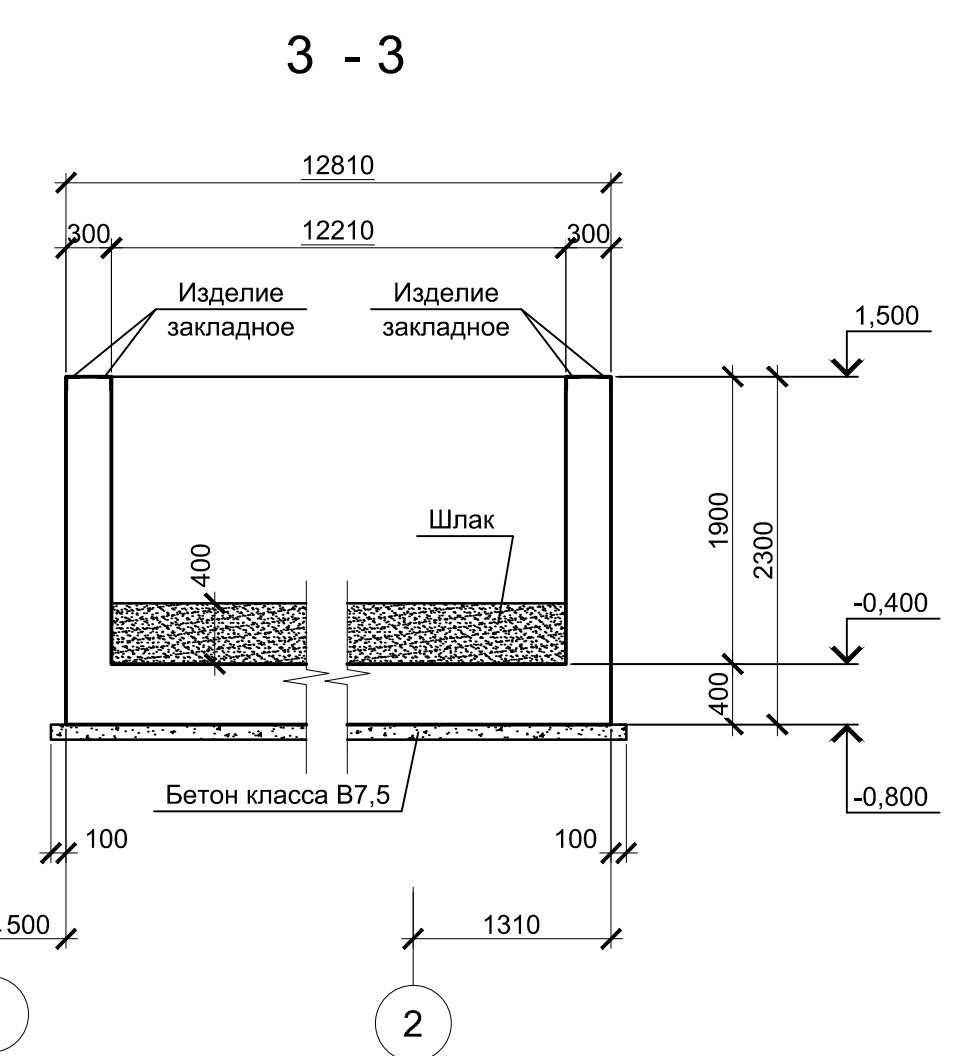
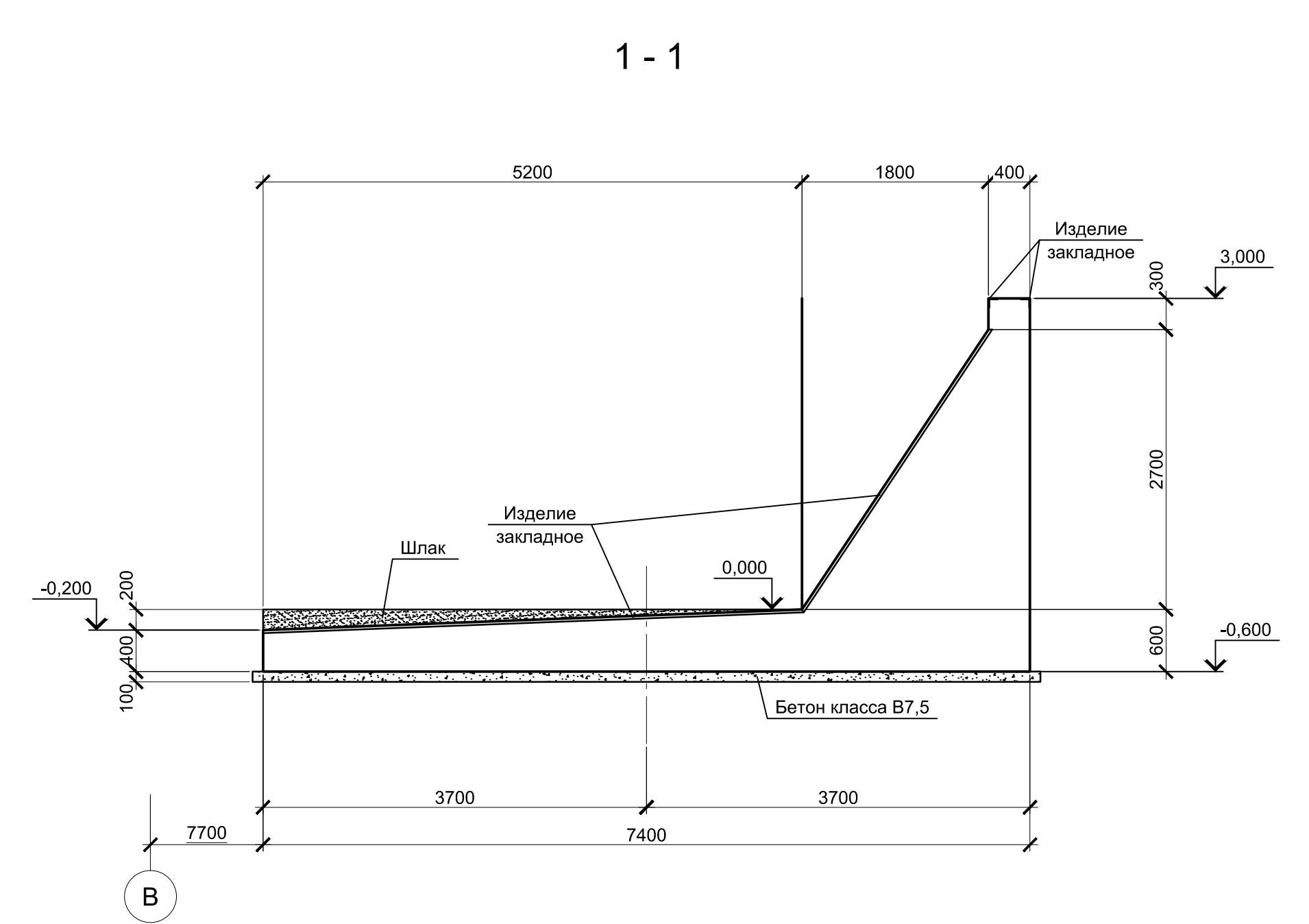
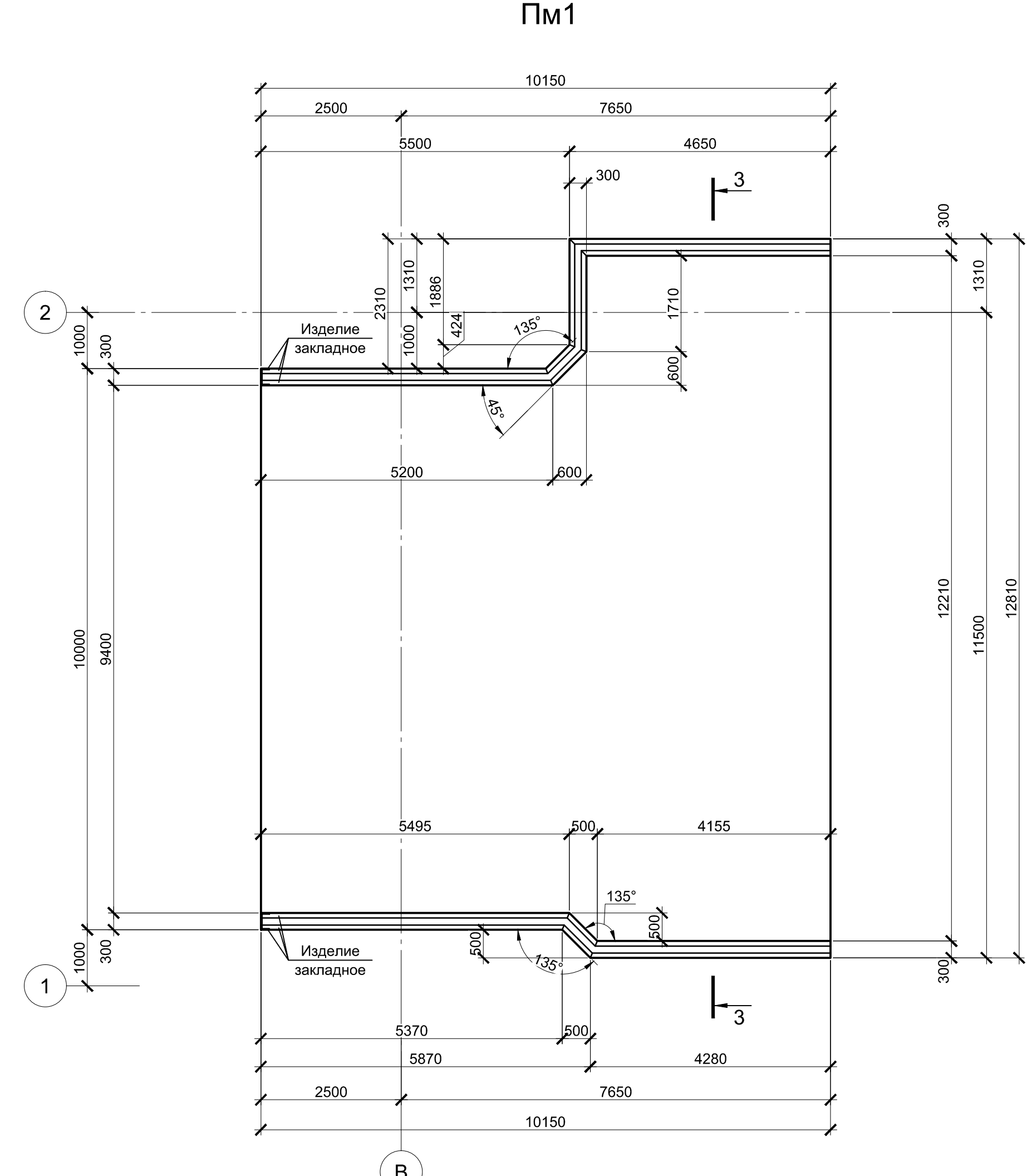
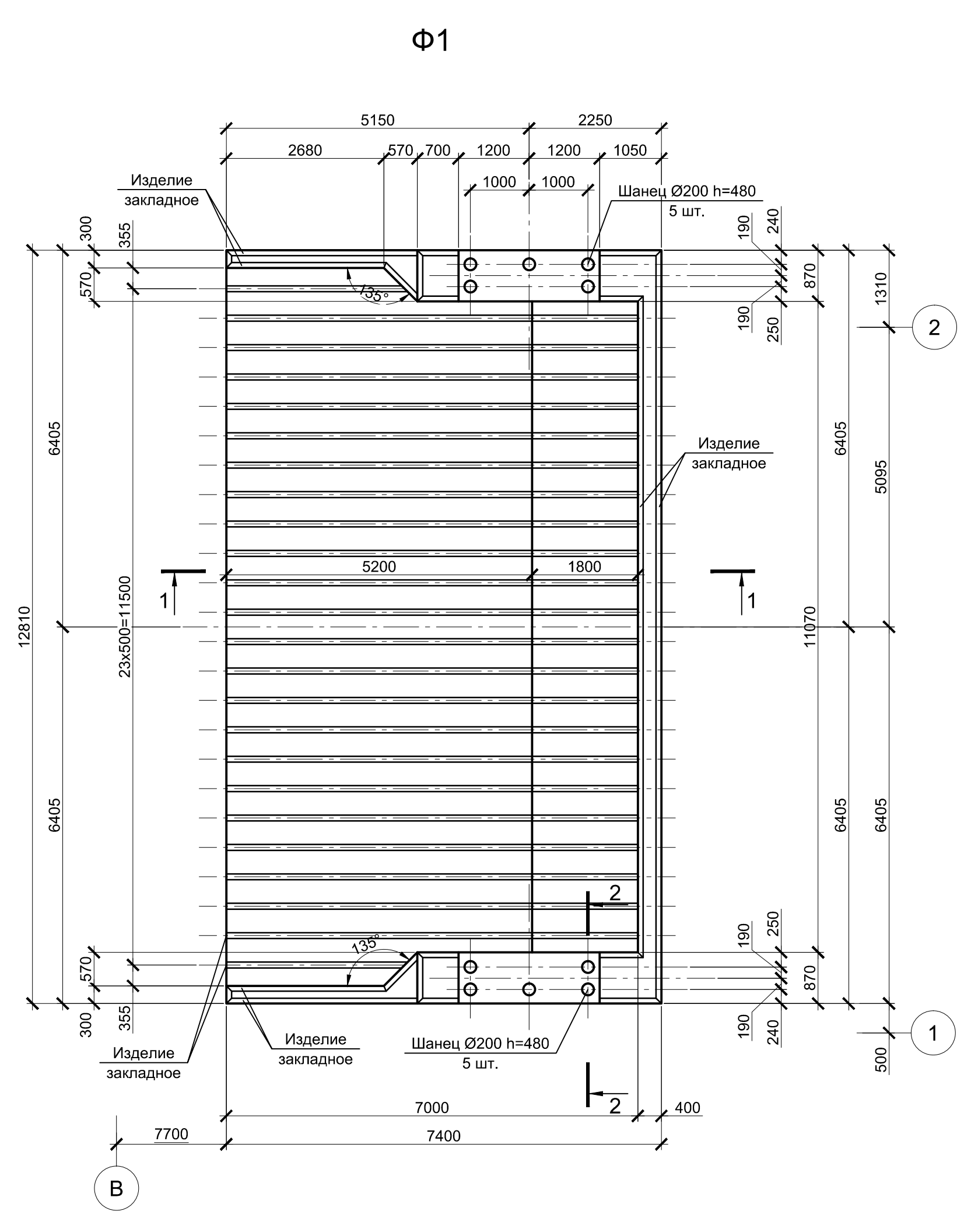
Данный чертеж не подлежит размножению или передаче другим организациям и лицам без согласования с ООО "Институт ПРОМИНВЕСТПРОЕКТ"		9035.1-1-КР4.15		Акционерное общество "Металлургический Завод Балаково"		
Изм.	Колуч.	Лист	№ док.	Подпись	Дата	Рельсобалочный цех АО "МЗ Балаково"
	Разработал	Макаренко			08.23	Комплекс электросталеплавильного производства. Электросталеплавильный цех.
	Проверил	Порожняк			08.23	Участок ремонта стальнойшей и промковшей
Н. контр.	Порожняк				08.23	Фундаменты монолитные Фм1 ... Фм5
ГИП	Колопанов				08.23	ООО "ИНСТИТУТ ПРОМИНВЕСТПРОЕКТ"
		Стадия	Лист	Листов		
		П	2			



1. Схему расположения монолитных конструкций смотрите на листе 1.
2. Все места пересечения арматуры вязать вязальной проволокой Ø 1мм.
3. Защитный слой бетона для арматуры указан до наружной грани стержня.
4. Бетон конструкций принят класса В25, W6, F150.

Согласовано	
Проверил	
Взам. инв. №	
Подпись и дата	
Инв. № подл.	

Данный чертеж не подлежит размножению или передаче другим организациям и лицам без согласования с ООО "Институт "ПРОМИНВЕСТПРОЕКТ"		9035.1-1-КР4.15							
		Акционерное общество "Металлургический Завод Балаково"							
Изм.	Кол.уч.	Лист	№ док.	Подпись	Дата	Рельсобалочный цех АО "МЗ Балаково"	Стадия	Лист	Листов
Разработал		Макаренко			08.23	Комплекс электросталеплавильного производства. Электросталеплавильный цех. Участок ремонта стальнойшей и промковшей	П	3	
Проверил		Порожняк			08.23				
Н. контр.		Порожняк			08.23	Каналы монолитные КЛМ1 ... КЛМ3	ООО "Институт "ПРОМИНВЕСТПРОЕКТ"		
ГИП		Колюпанов			08.23				

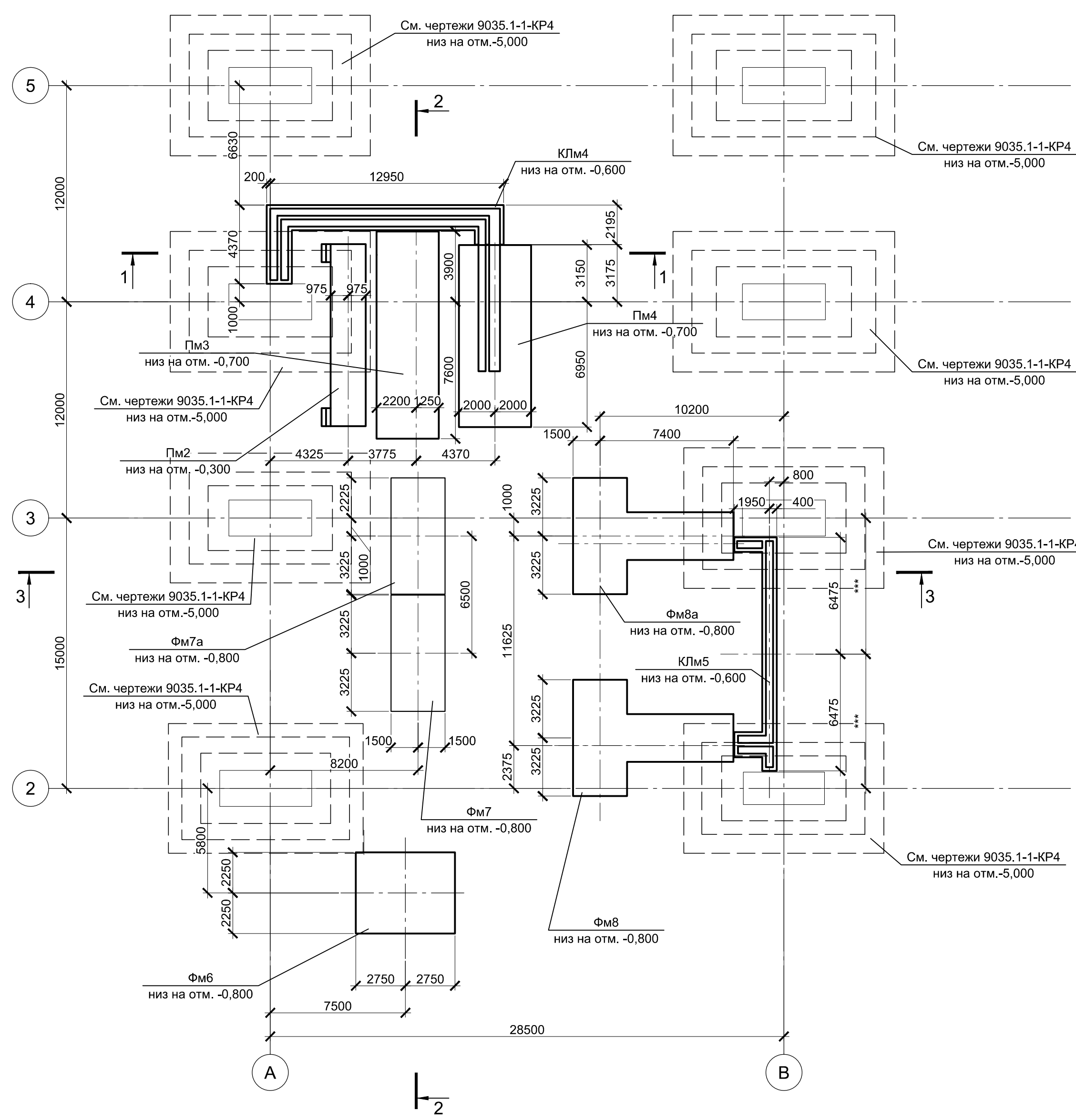


1. Схему расположения монолитных конструкций смотрите на листе 1.
2. Все места пересечения арматуры вязать вязальной проволокой Ø 1мм.
3. Защитный слой бетона для арматуры указан до наружной грани стержня.
4. Бетон конструкций принят класса В25, W6, F150.

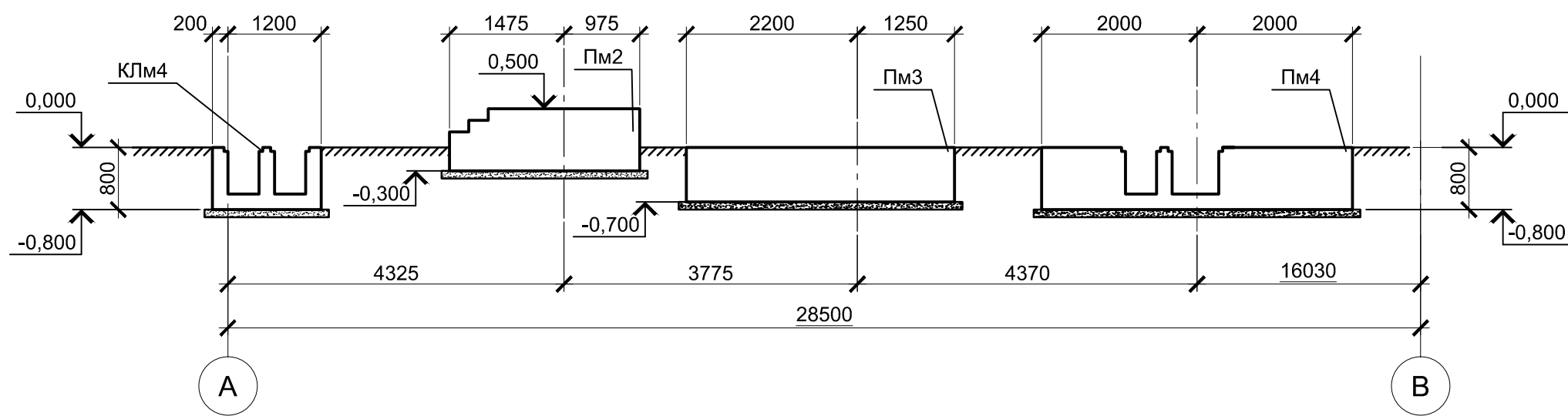
Согласовано
Проверил
Взам. инв. №
Подпись и дата
Инв. № подл.

9035.1-1-КР4.15					
Акционерное общество "Металлургический Завод Балаково"					
Изм.	Колуч.	Лист	№ док.	Подпись	Дата
Разработал	Макаренко				08.23
Проверил	Порожняк				08.23
Н. контр.	Порожняк				08.23
ГИП	Колопанов				08.23
Фундамент Ф1, плита монолитная Пм1				Стадия	Лист
				П	4
ООО "Институт "ПРОМИНВЕСТПРОЕКТ"					
Формат А1					

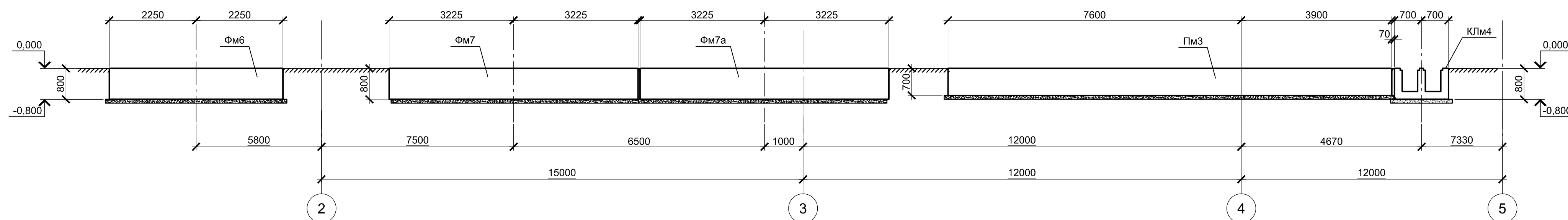
Схема расположения элементов подземного хозяйства в осях А - В, 2 - 5



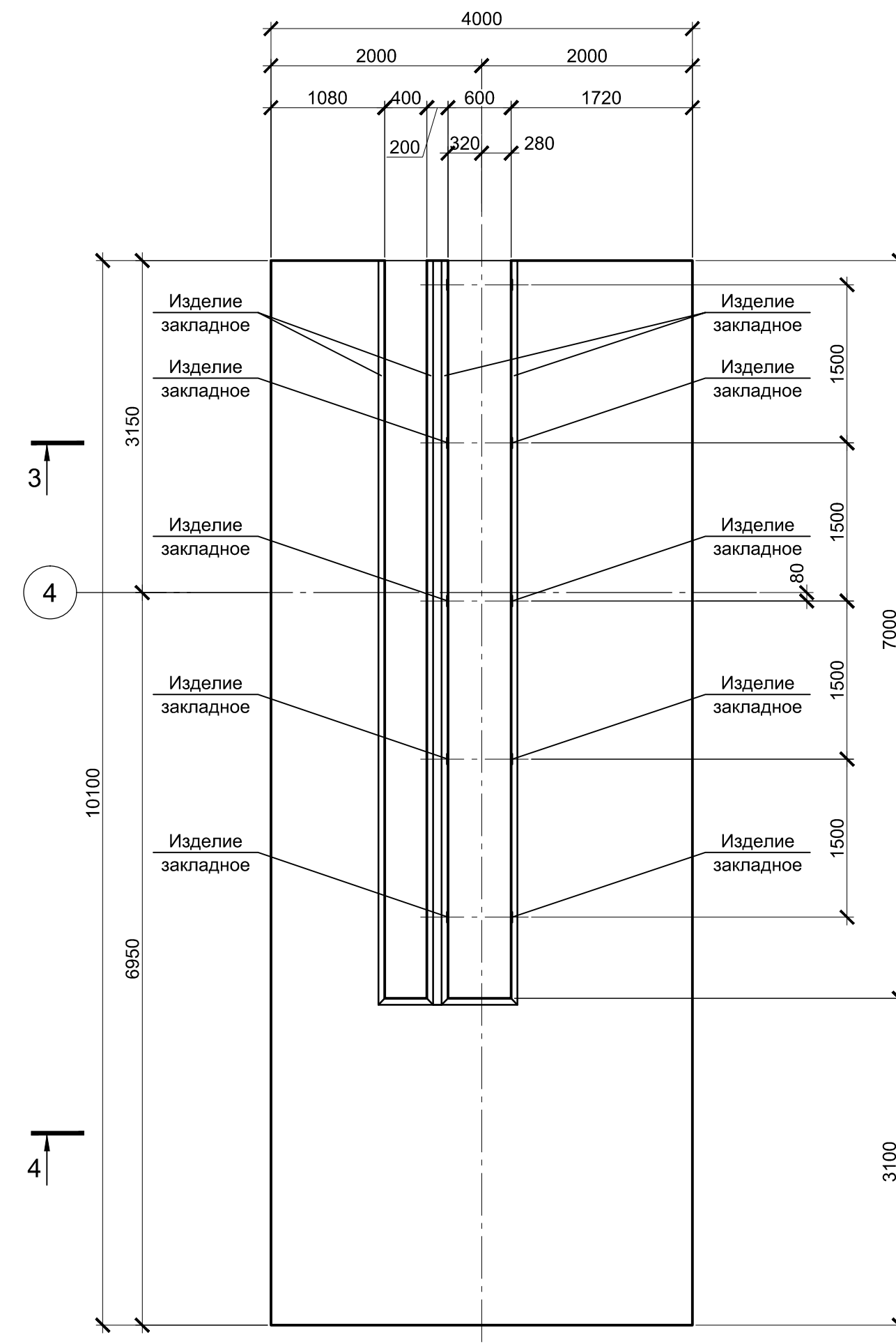
1 - 1



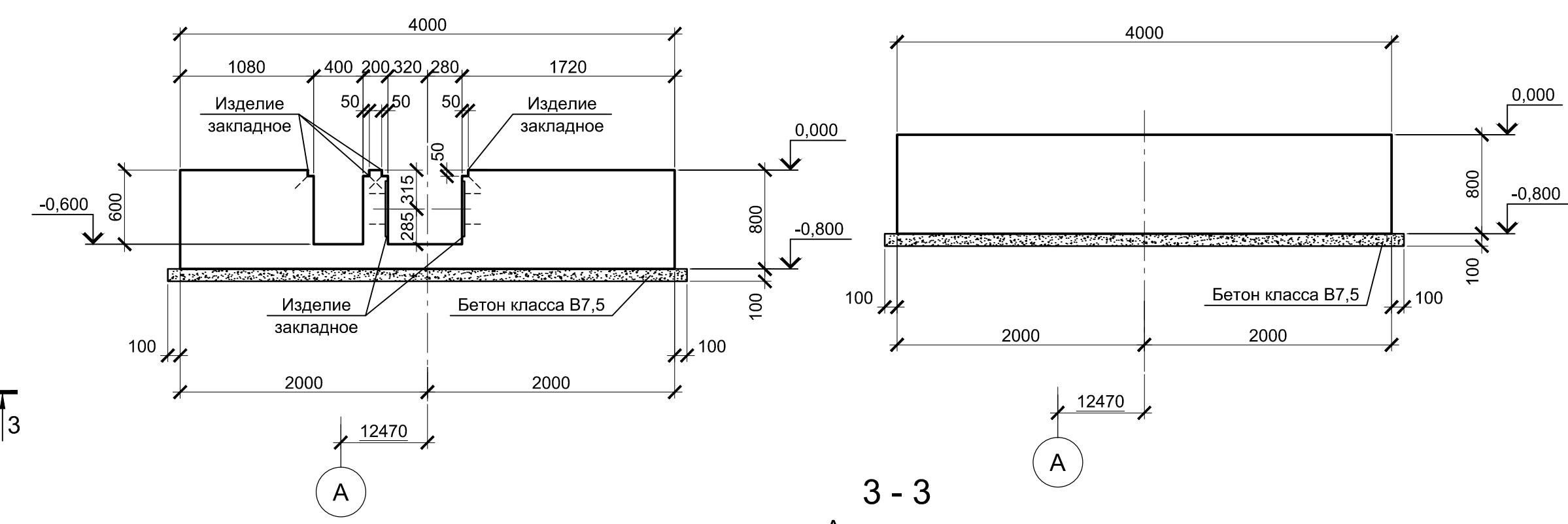
2 - 2



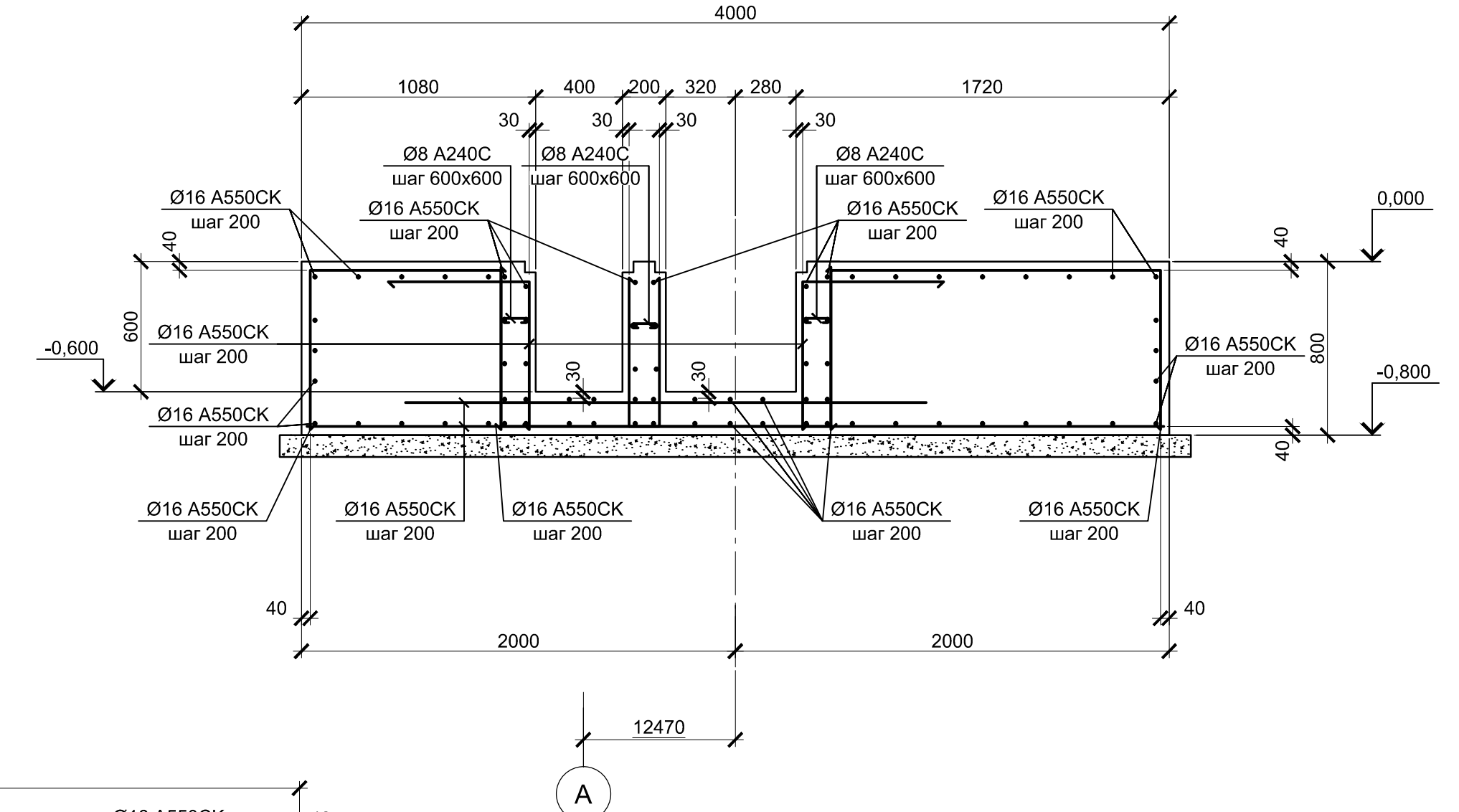
Пм4



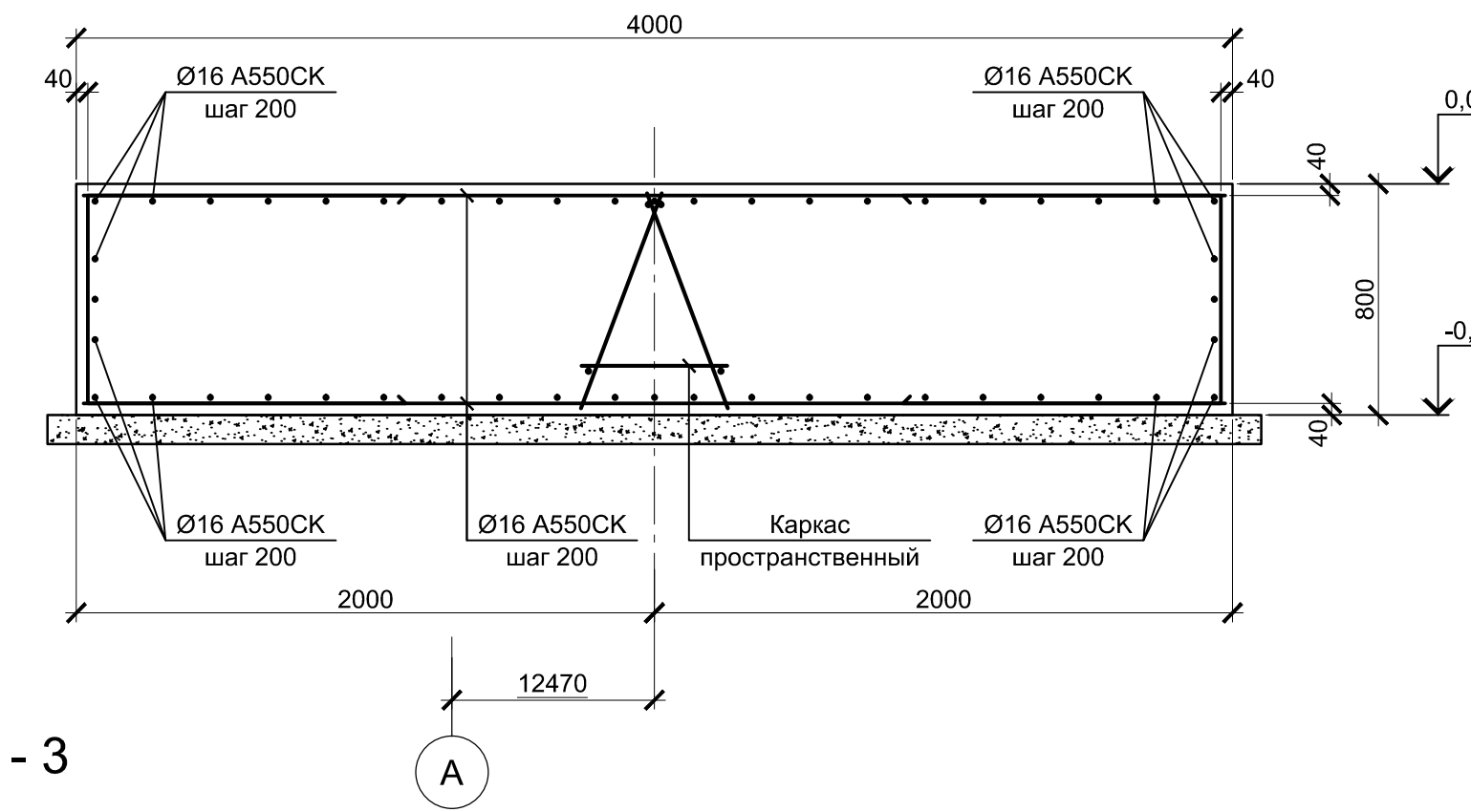
3 - 3



3 - 3 Армирование



4 - 4 Армирование



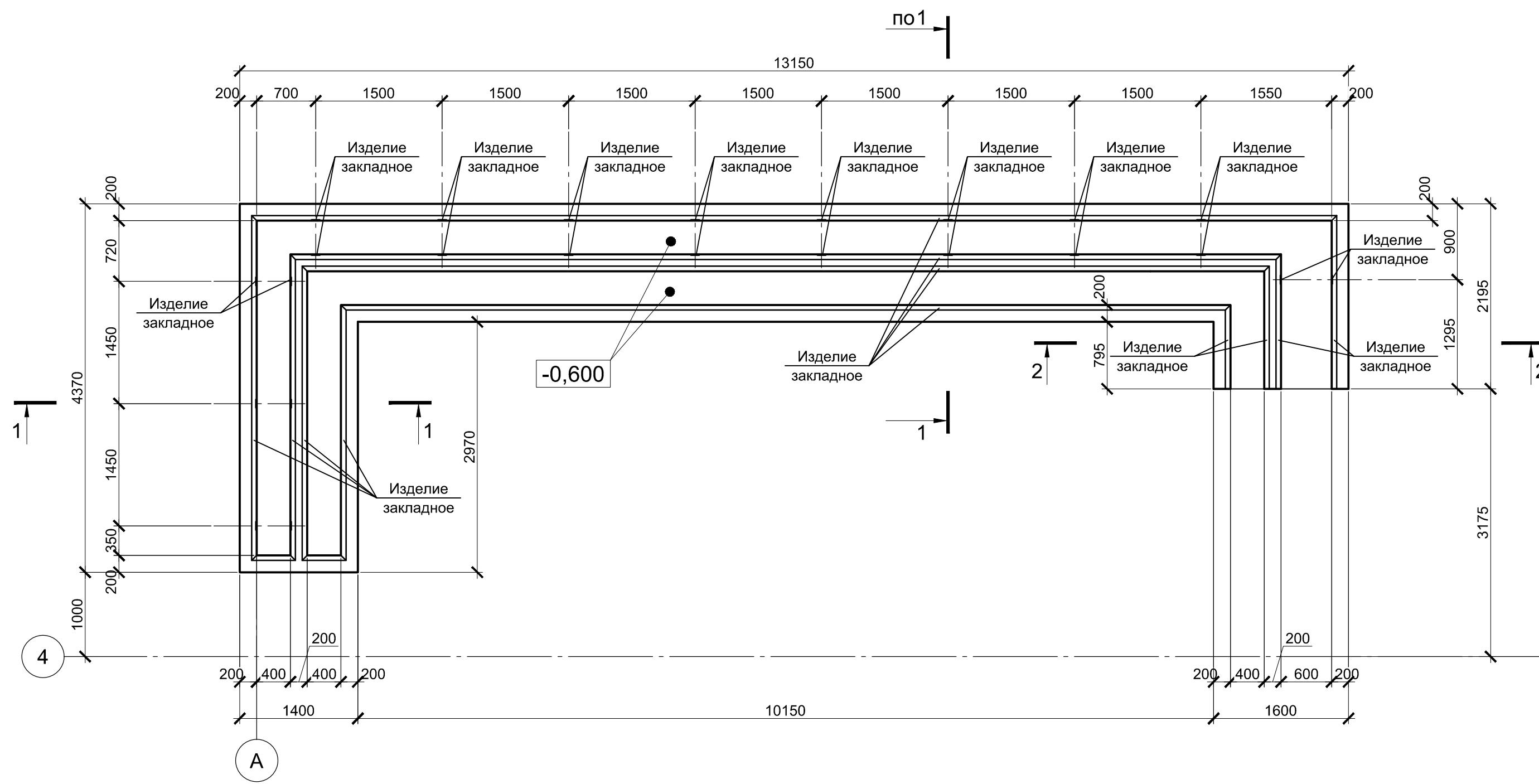
Спецификация к схеме расположения элементов подземного хозяйства

Поз.	Обозначение	Наименование	Кол.	Масса ед., кг	Примечание
		Конструкции монолитные			
Фм6	9035.1-1-КР4.15 л.6	Фундамент монолитный Фм6	1		
Фм7	9035.1-1-КР4.15 л.8	Фундамент монолитный Фм7	1		
Фм7а	9035.1-1-КР4.15 л.8	Фундамент монолитный Фм7а	1		
Фм8	9035.1-1-КР4.15 л.8	Фундамент монолитный Фм8	1		
Фм8а	9035.1-1-КР4.15 л.8	Фундамент монолитный Фм8а	1		
КЛМ4	9035.1-1-КР4.15 л.6	Канал монолитный КЛМ4	1		
КЛМ5	9035.1-1-КР4.15 л.6	Канал монолитный КЛМ5	1		
Плм2	9035.1-1-КР4.15 л.3	Плита монолитная Плм2	1		
Плм3	9035.1-1-КР4.15 л.7	Плита монолитная Плм3	1		
Плм4	9035.1-1-КР4.15 л.5	Плита монолитная Плм4	1		

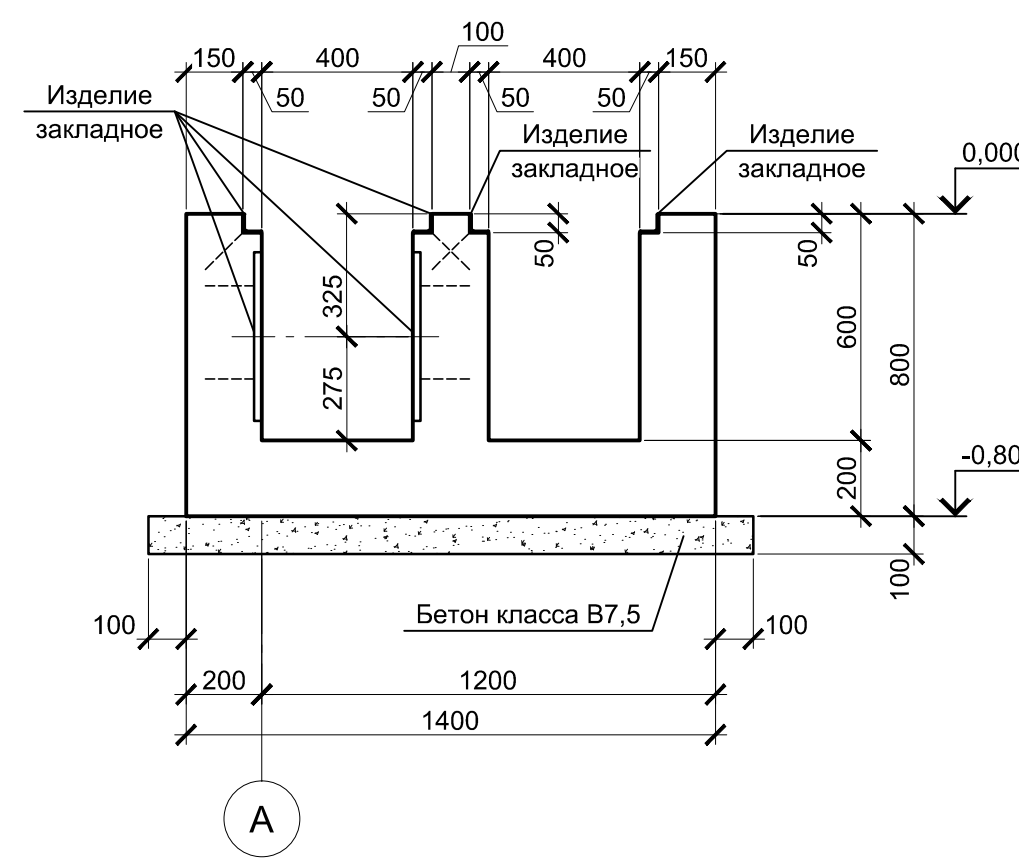
- За условную отметку 0,000 принят уровень чистого пола ЭСПЦ, что соответствует абсолютной отметке 30,000.
- Все места пересечения арматуры вязать вязальной проволокой Ø 1мм.
- Защитный слой бетона для арматуры указан до наружной грани стержня.
- Бетон конструкций принят класса В25, W6, F150.

9035.1-1-КР4.15					
Акционерное общество "Металлургический Завод Балаково"					
Изм.	Колуч.	Лист	№ док.	Подпись	Дата
Разработал	Макаренко				08.23
Проверил	Порожняк				08.23
Рельсобалочный цех АО "МЗ Балаково" Комплекс электросталеплавильного производства. Электросталеплавильный цех. Участок ремонта стальной и промывочной					
Схема расположения элементов подземного хозяйства в осях А - В, 2 - 5. Пм4				Стадия	Лист
				П	5
				ООО "ИНСТИТУТ ПРОМИВЕСТПРОЕКТ"	
Н. контр.	Порожняк			08.23	
ГИП	Колопанов			08.23	

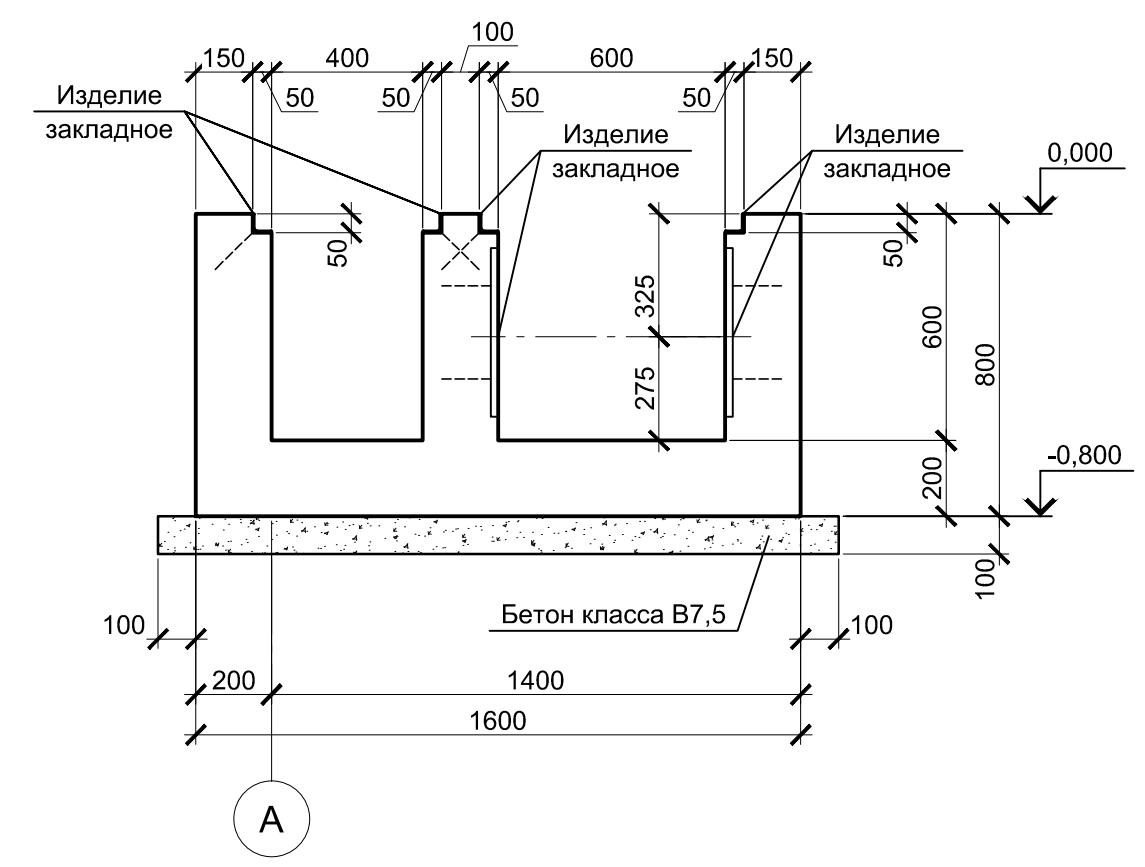
КЛМ4



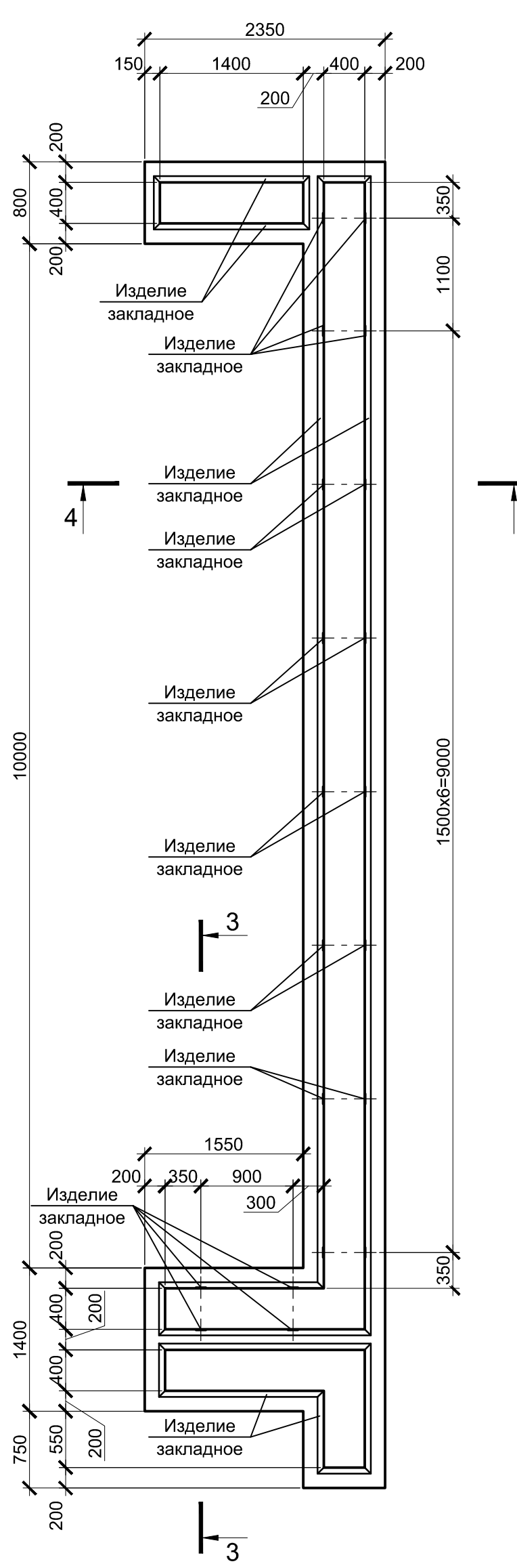
1-1



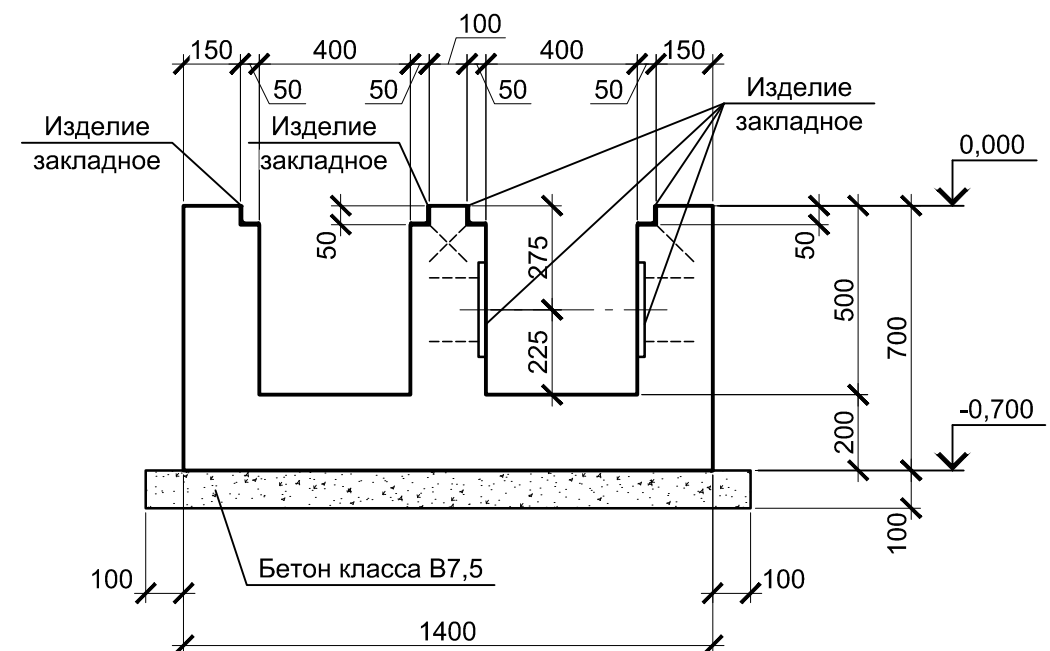
2-2



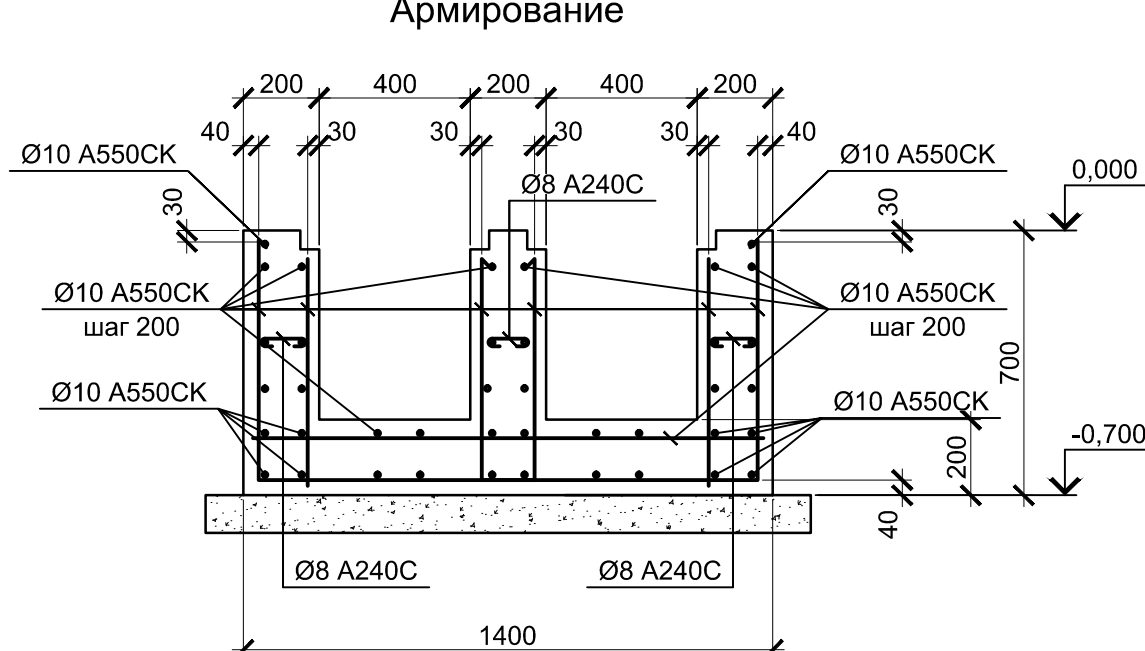
КЛМ5



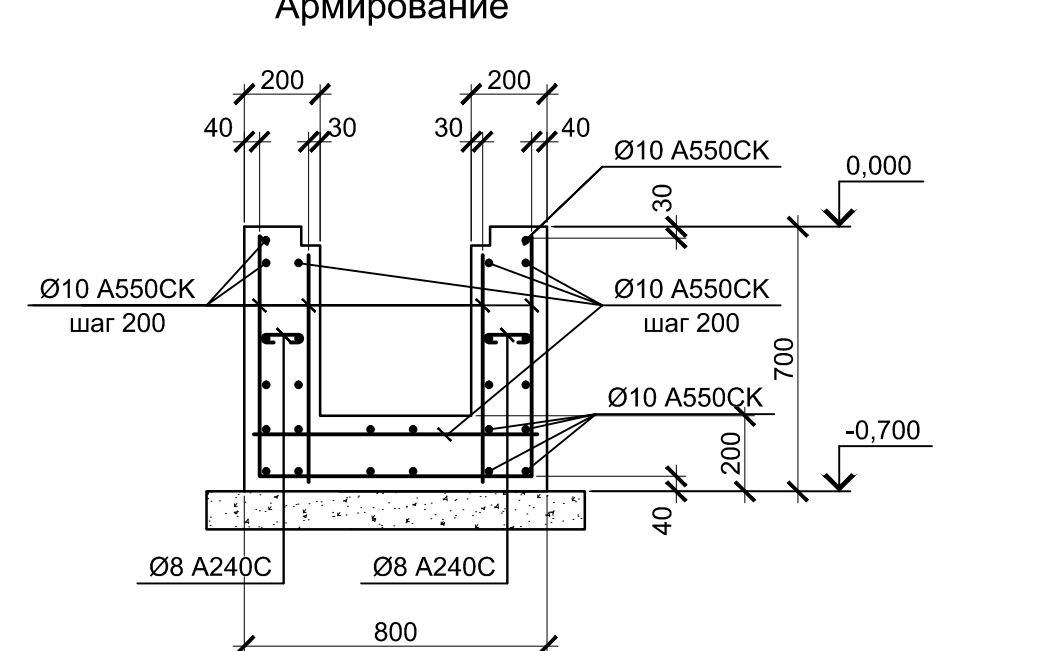
3-3



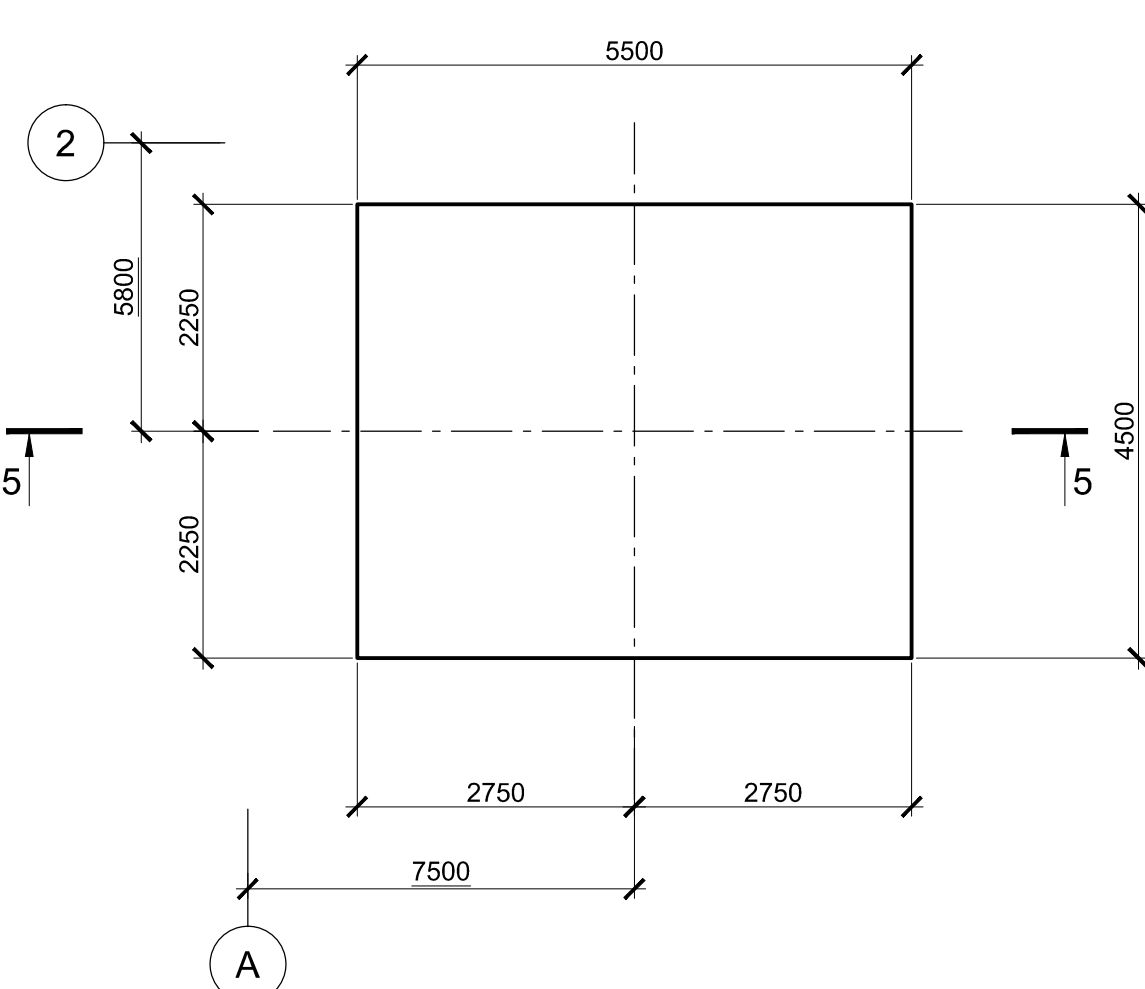
3-3



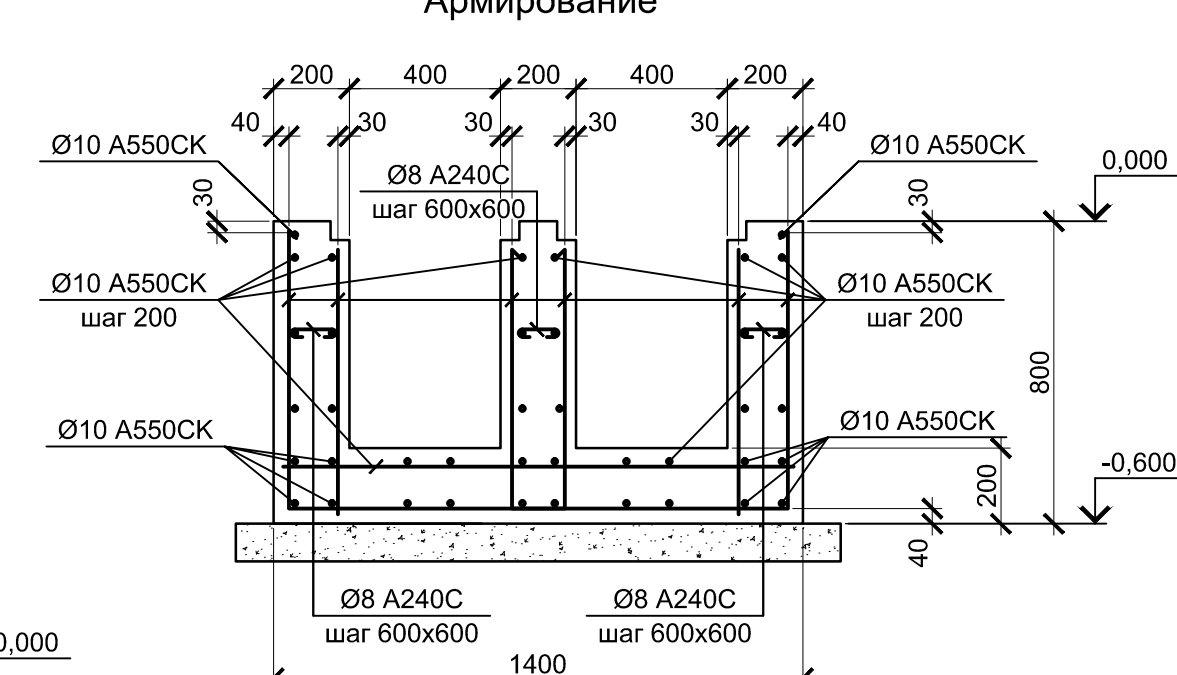
4-4



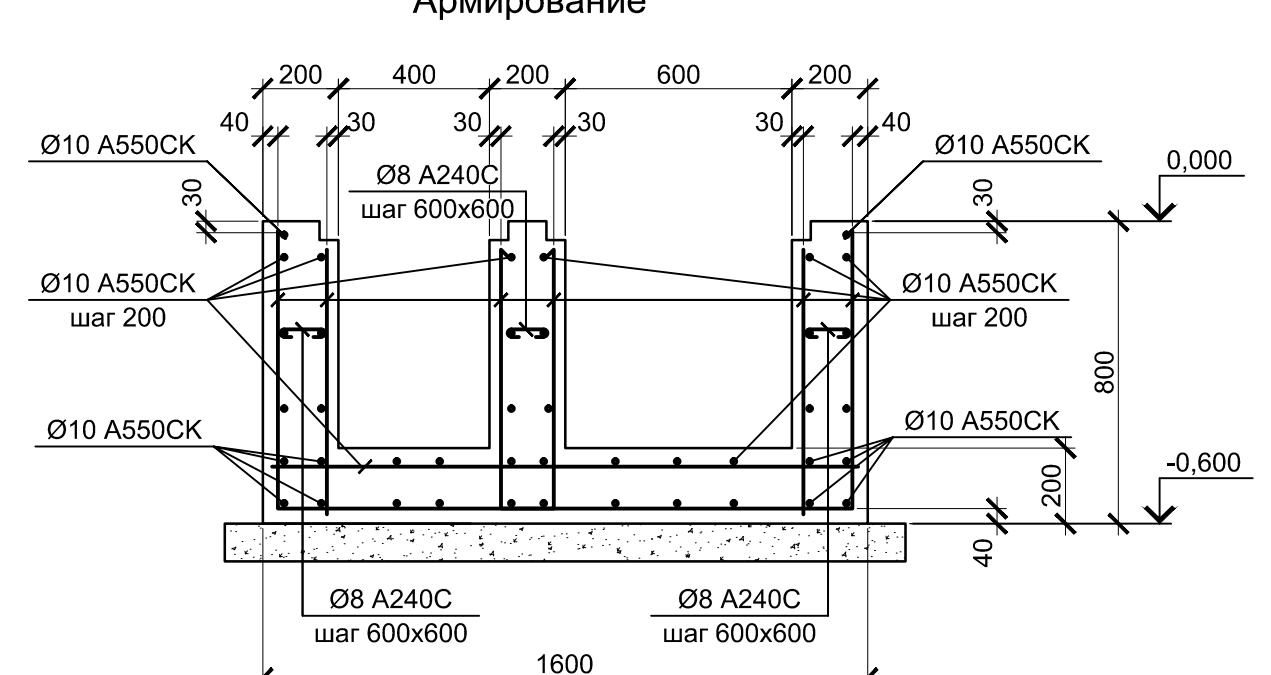
ФМ6



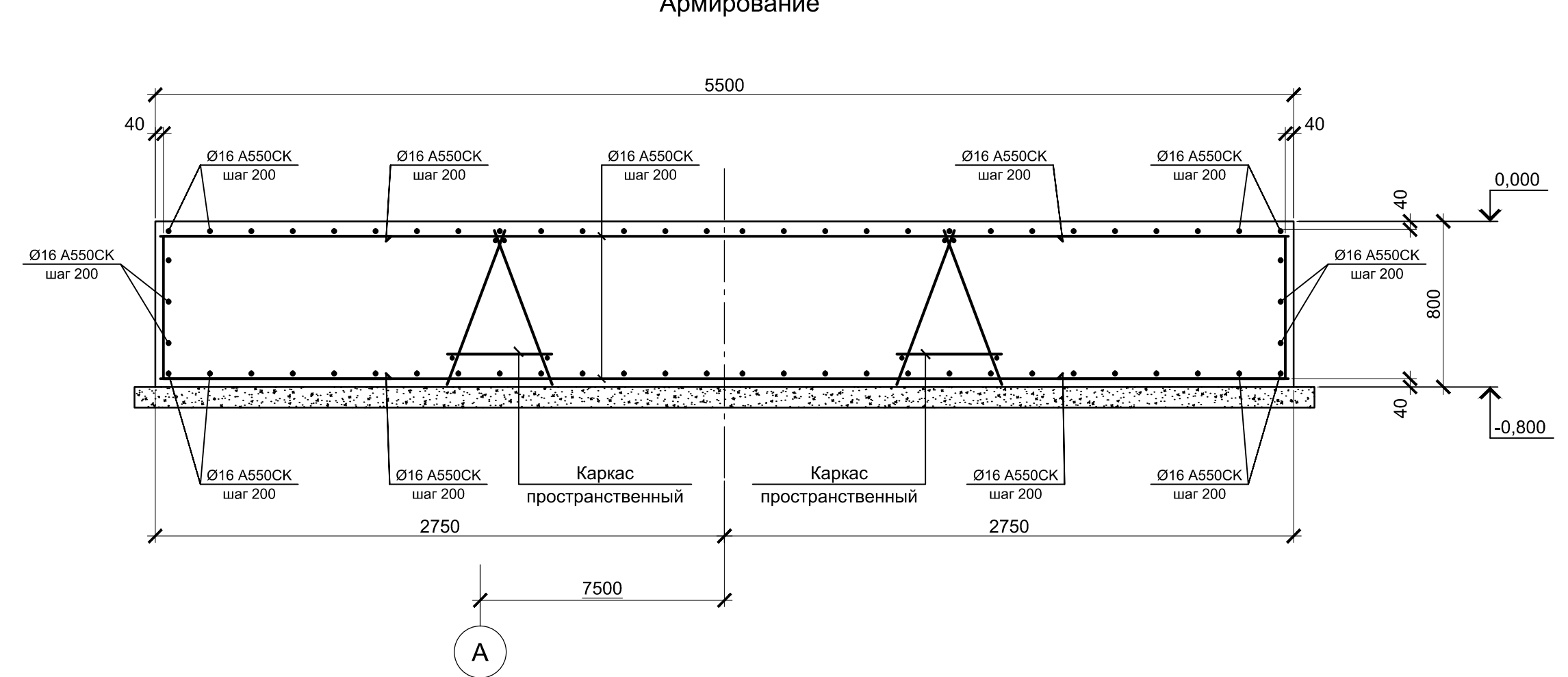
1-1



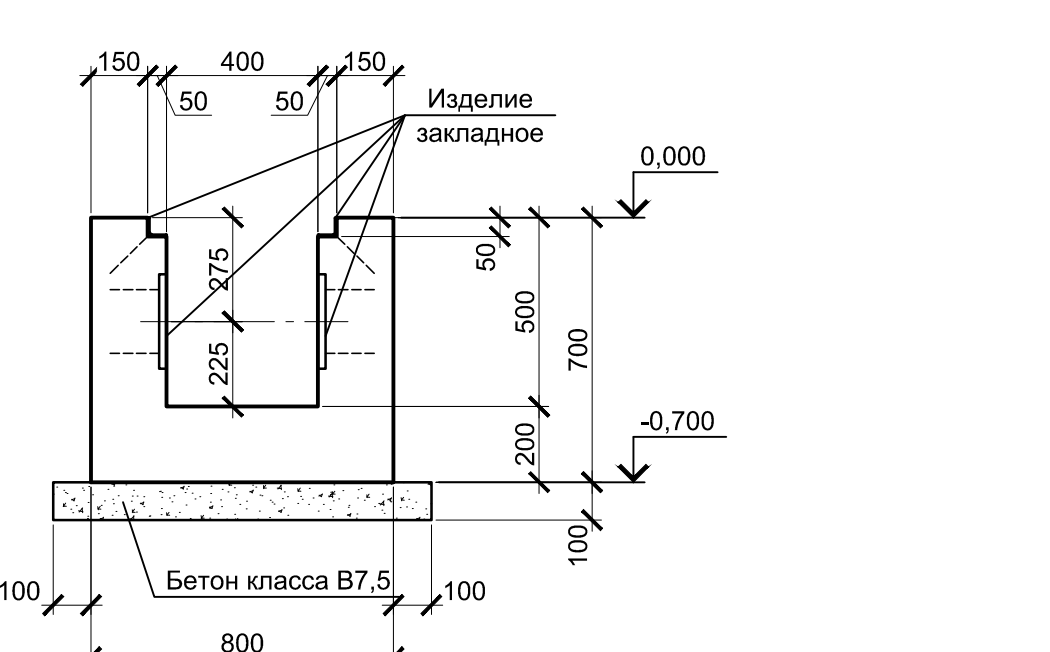
2-2



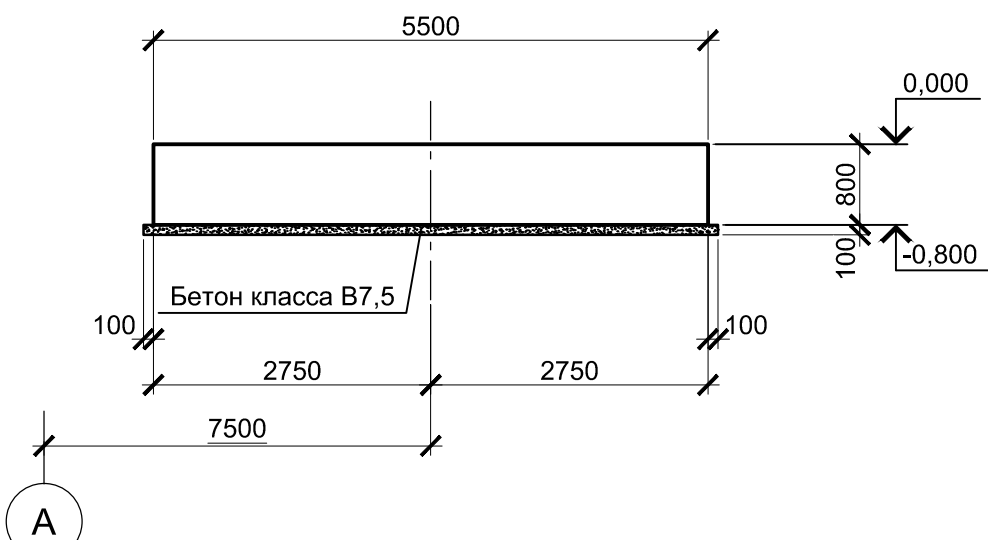
5-5



4-4

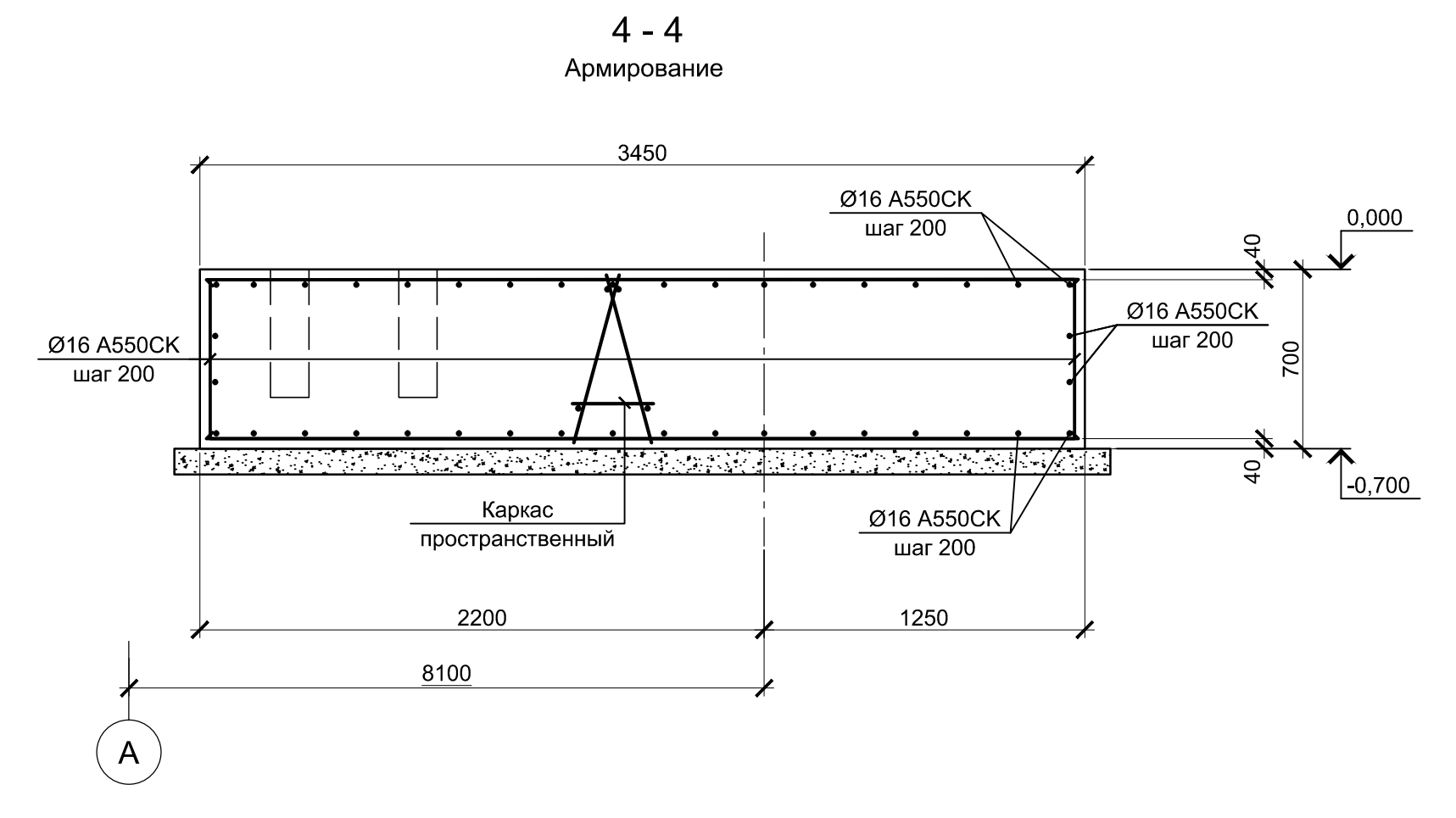
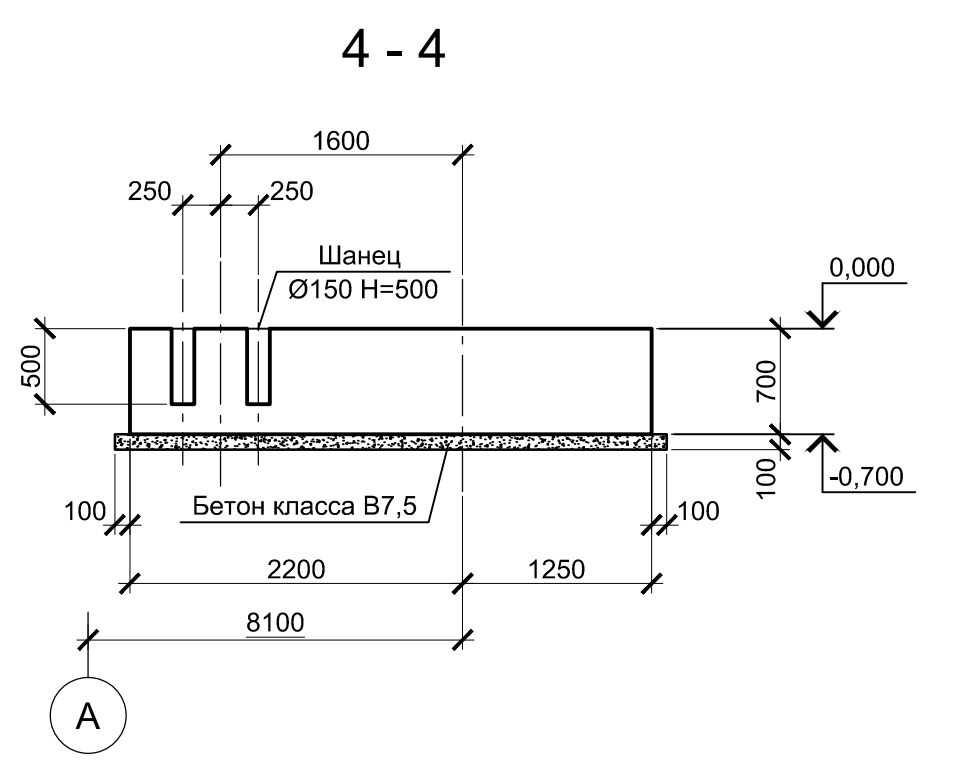
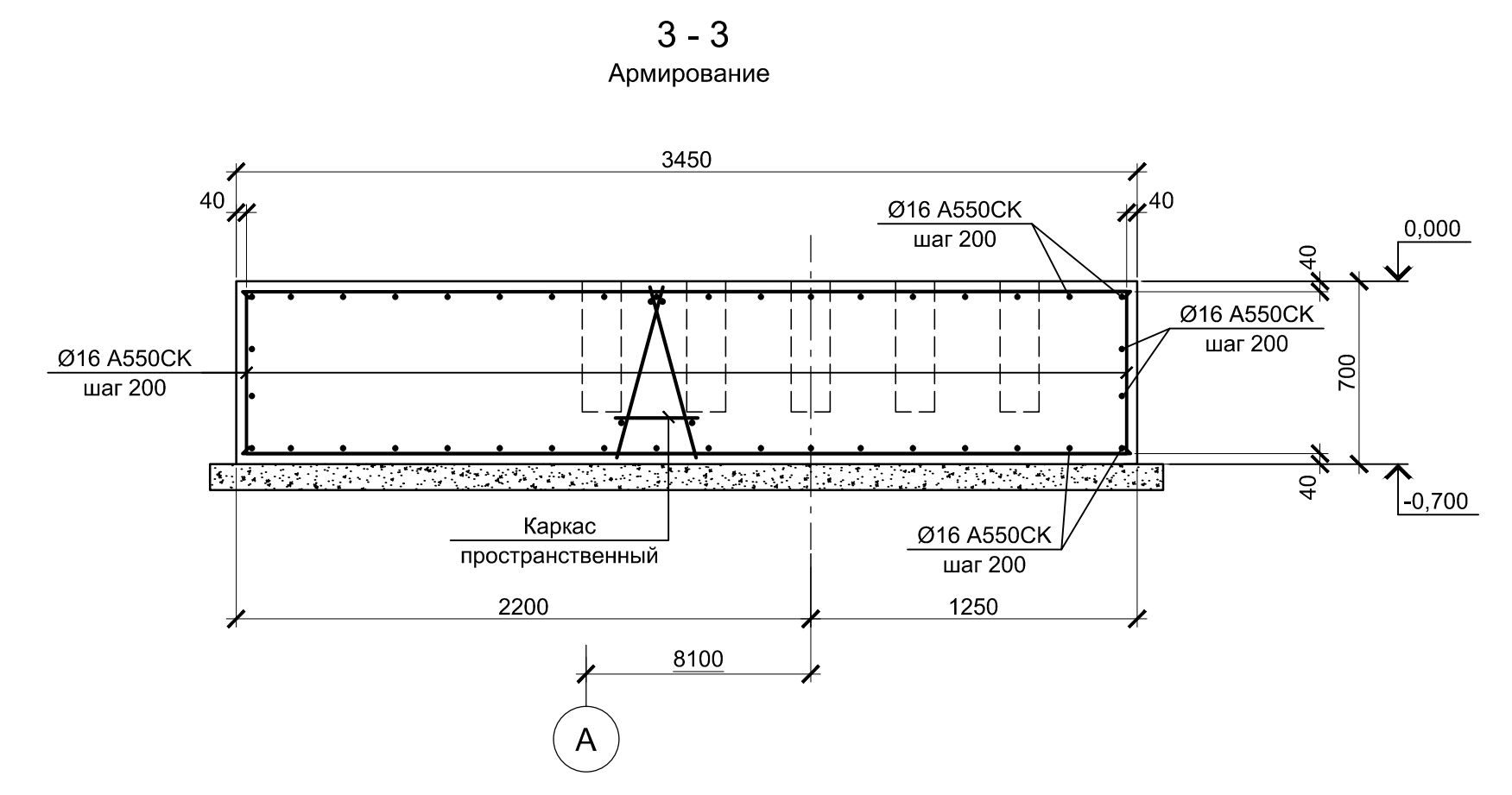
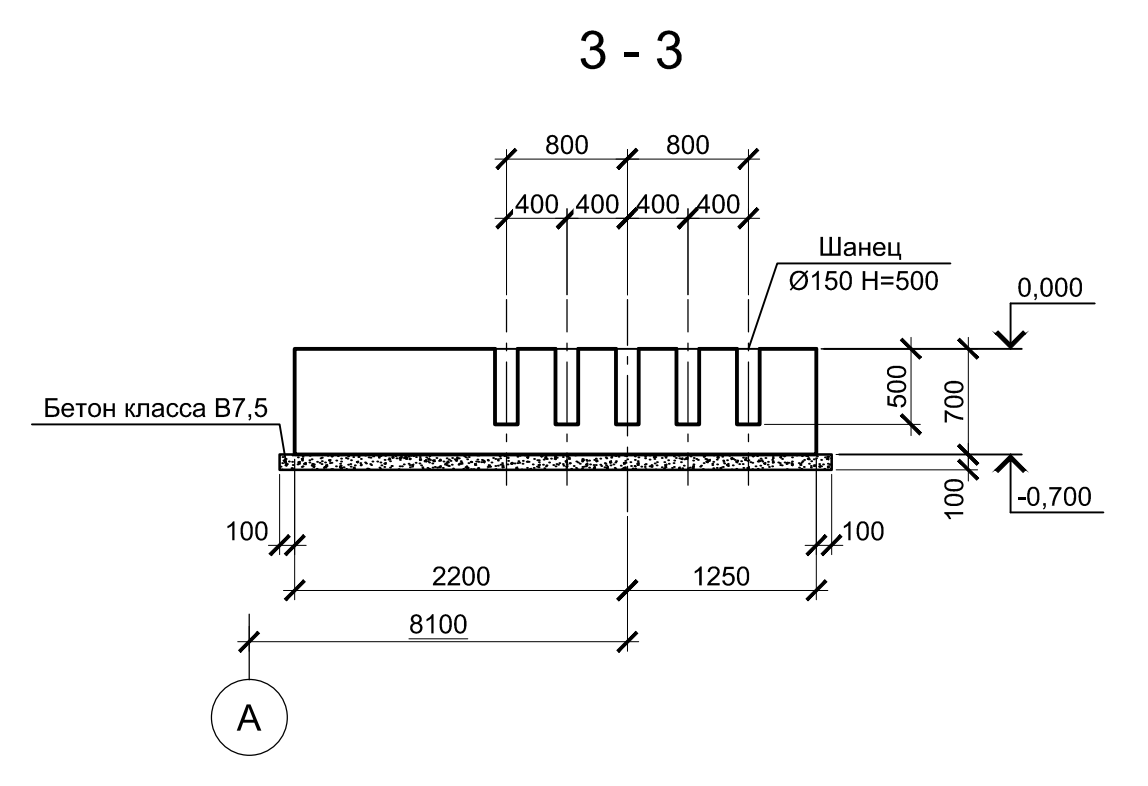
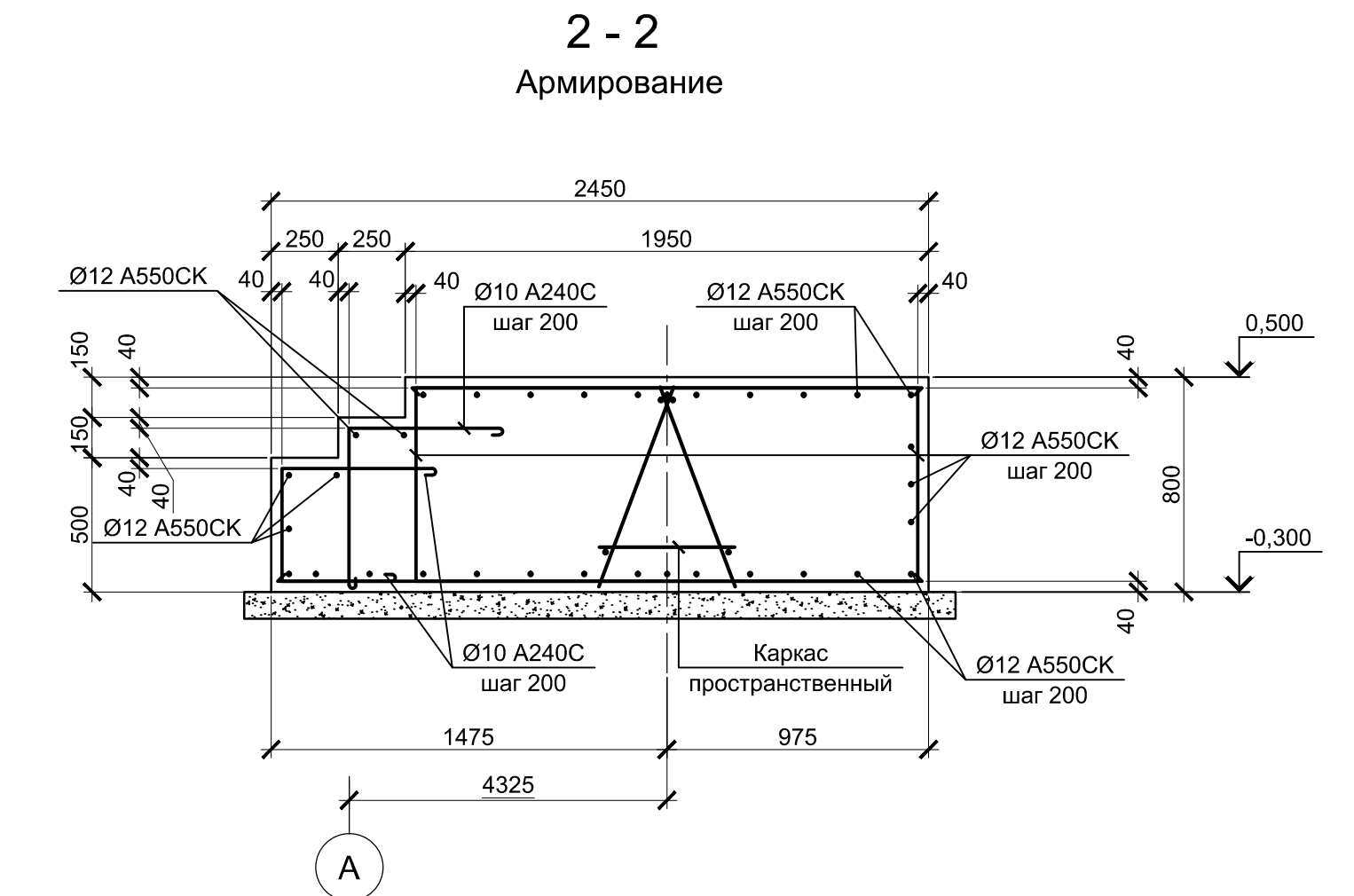
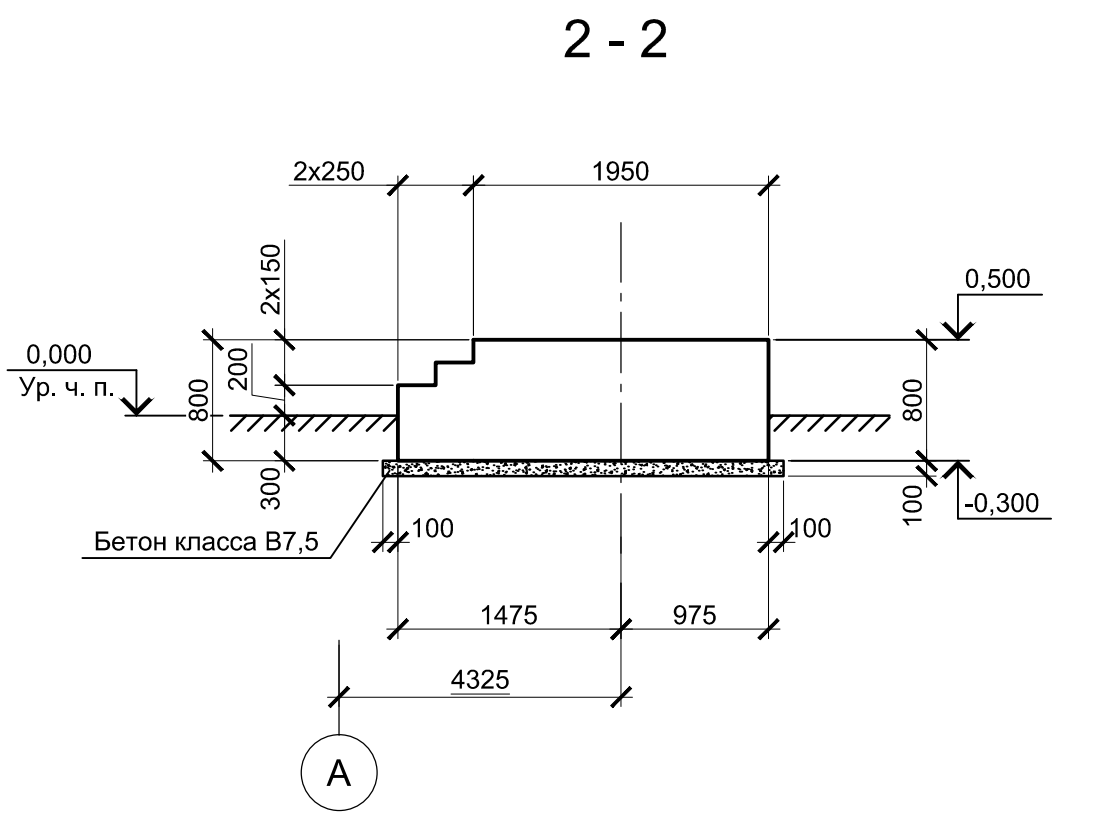
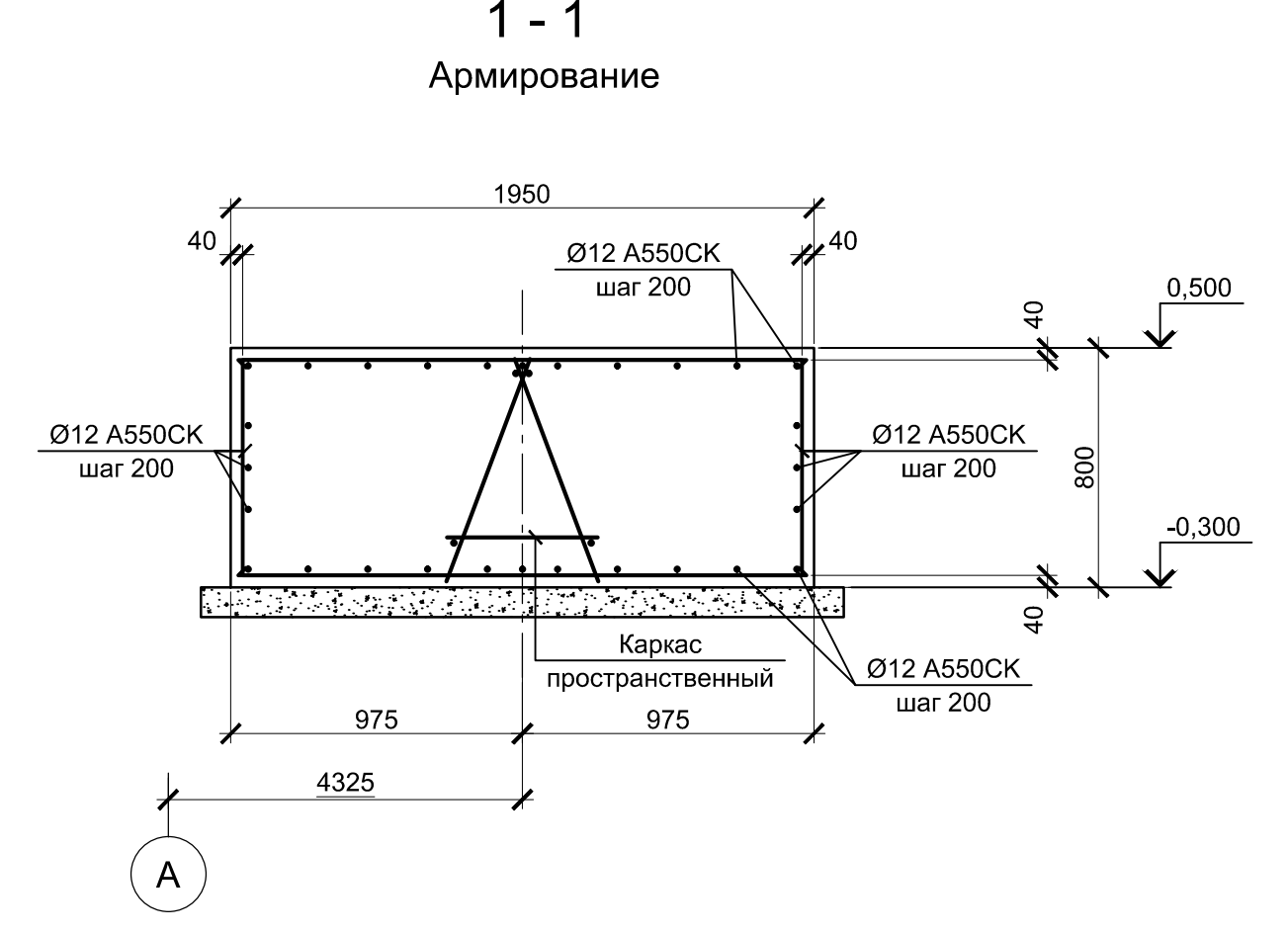
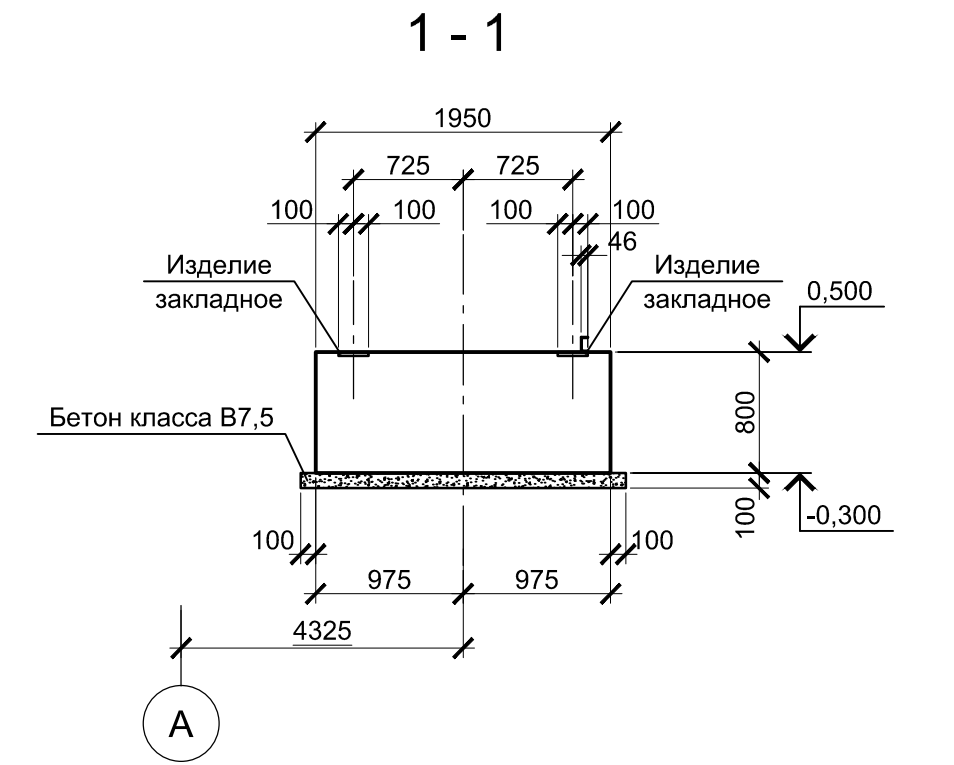
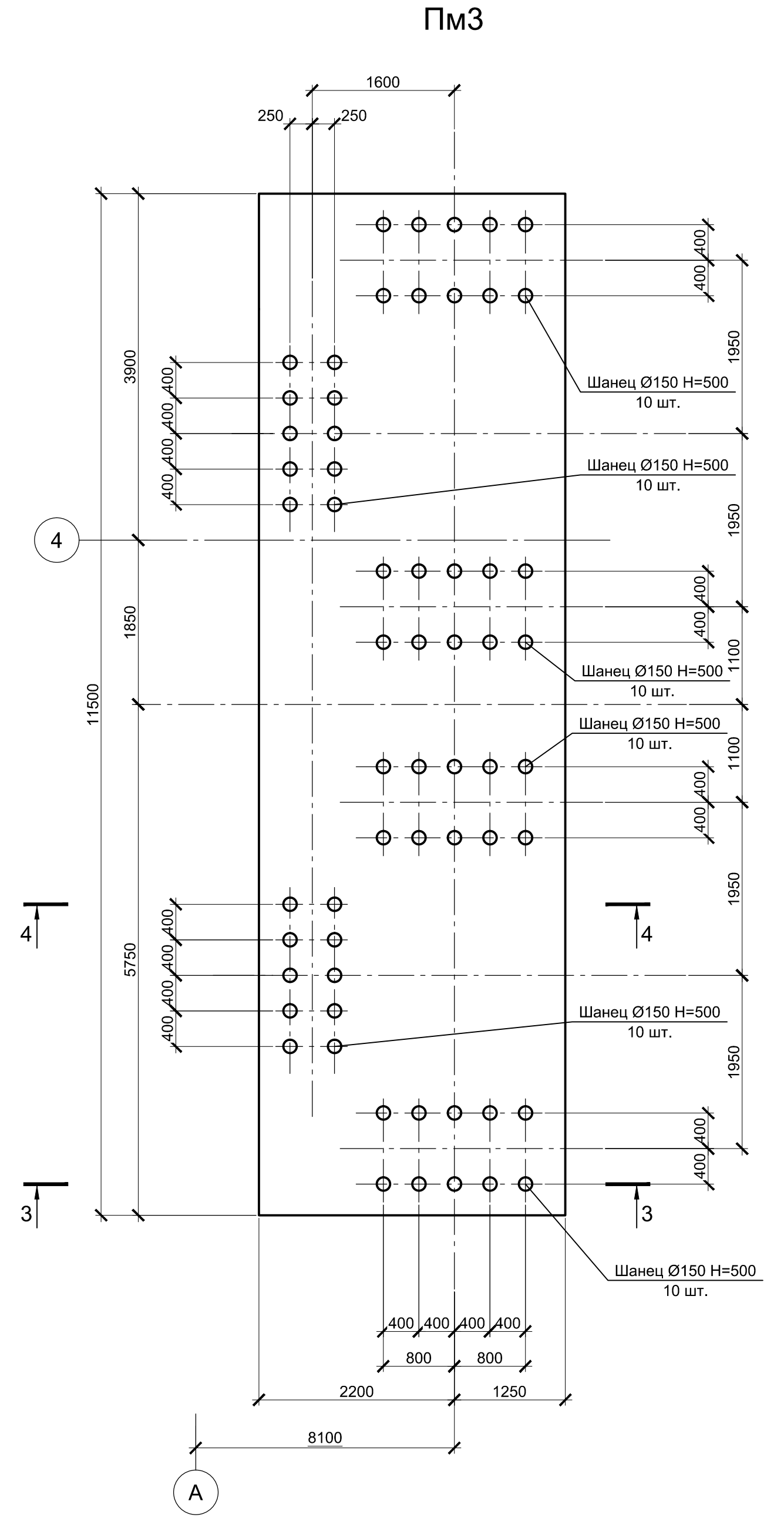
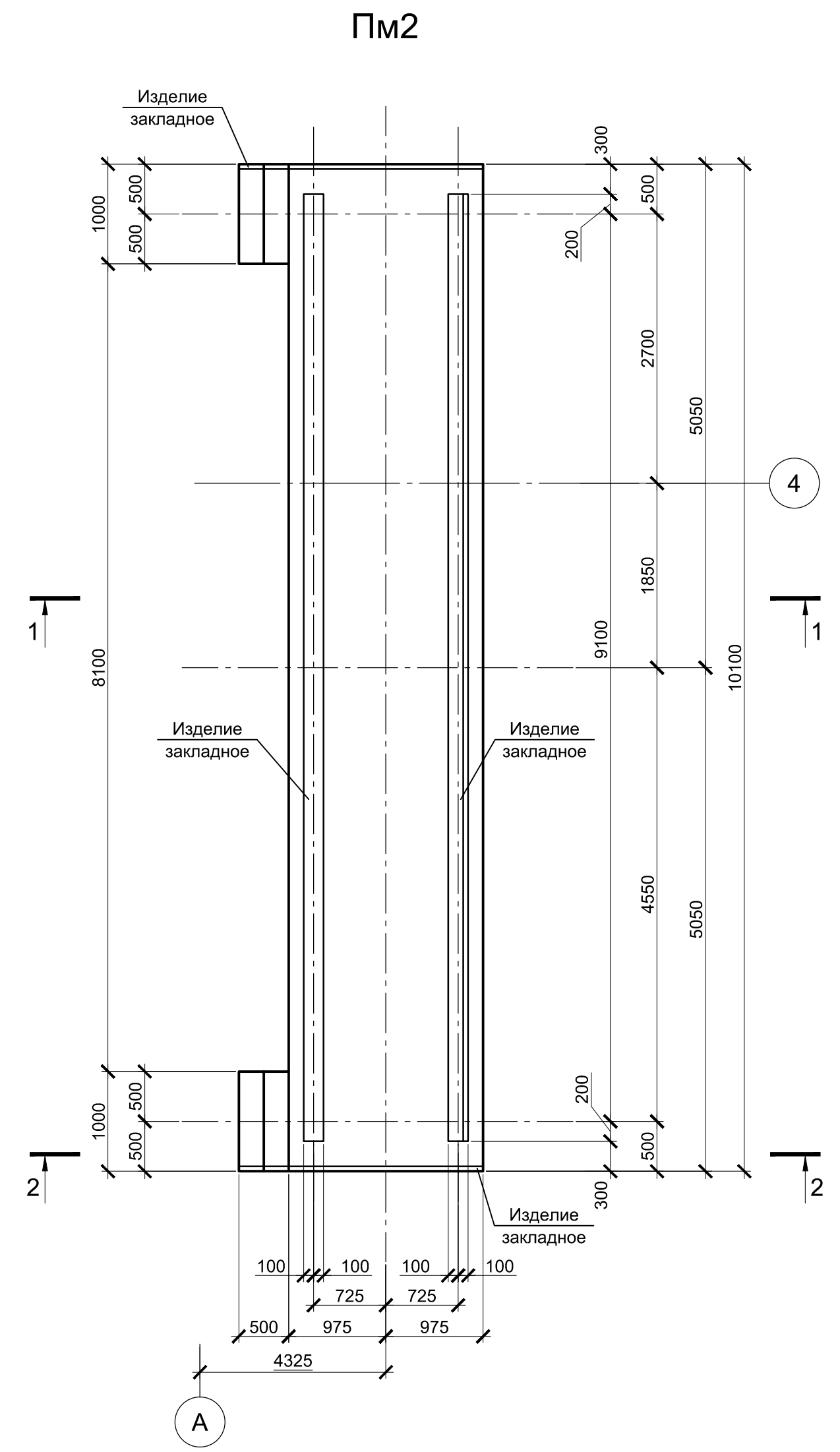


5-5



1. Схему расположения монолитных конструкций смотрите на листе 5.
2. Все места пересечения арматуры вязать вязальной проволокой Ø 1мм.
3. Защитный слой бетона для арматуры указан до наружной грани стержня.
4. Бетон конструкций принят класса В25, W6, F150.

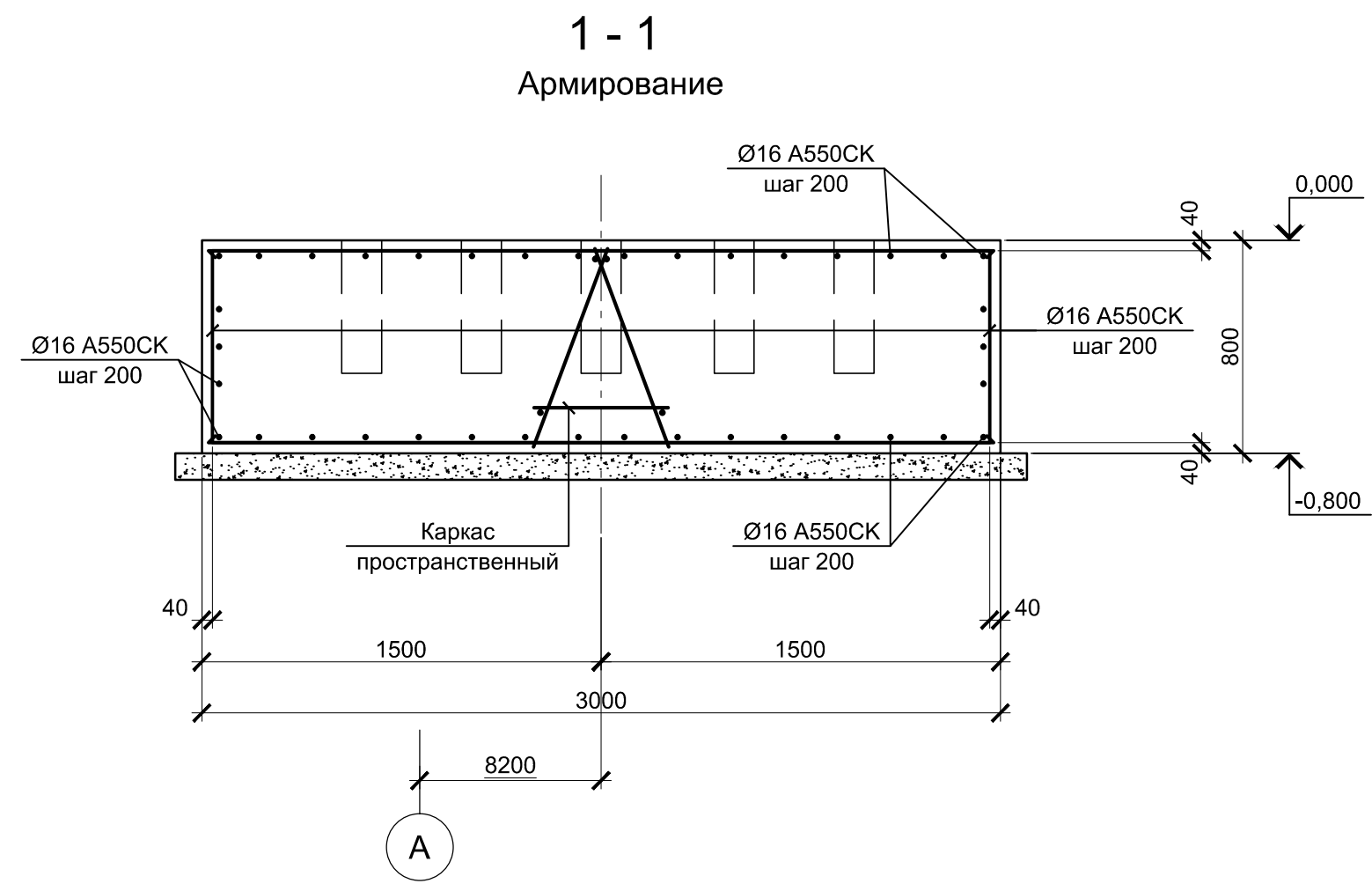
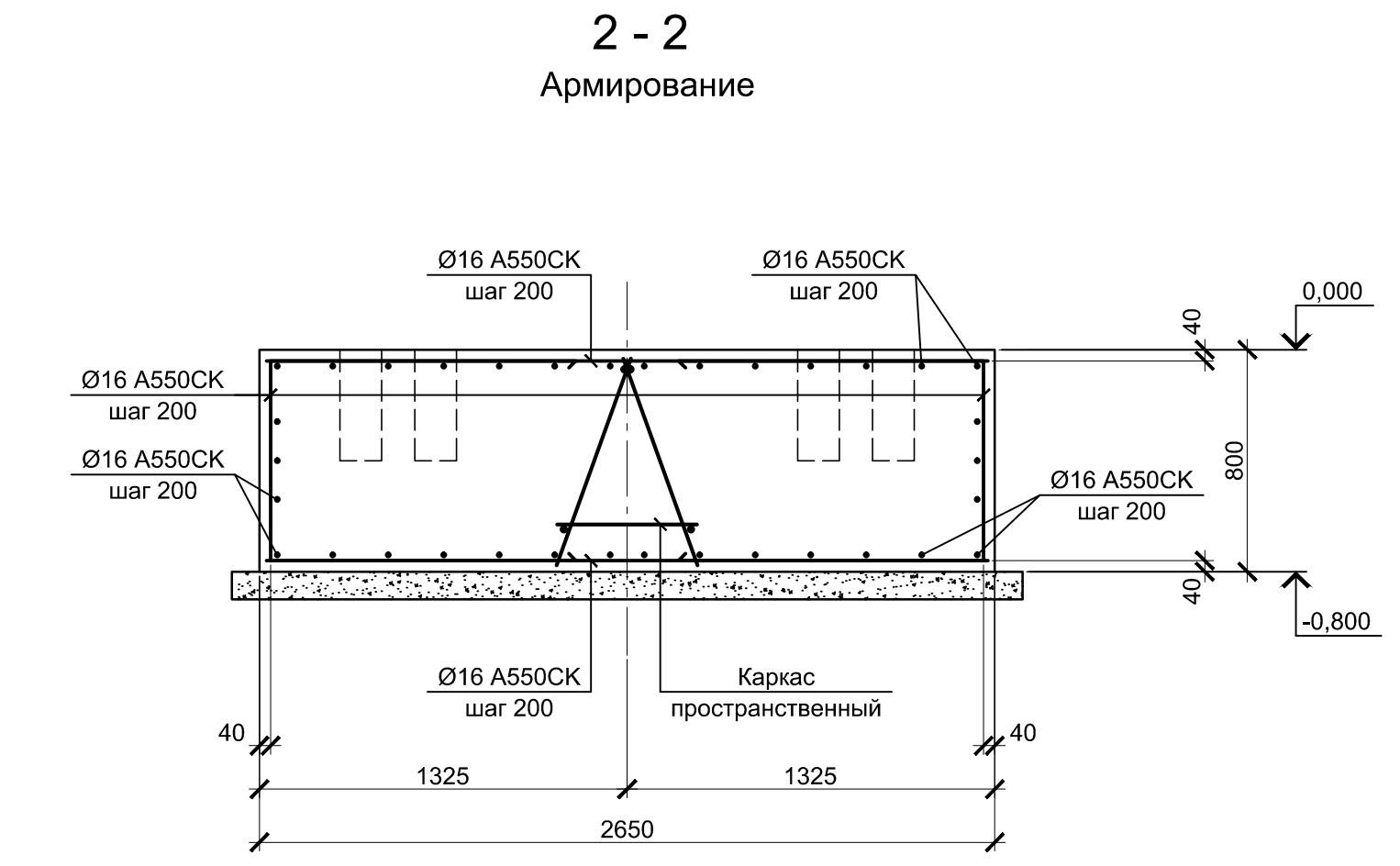
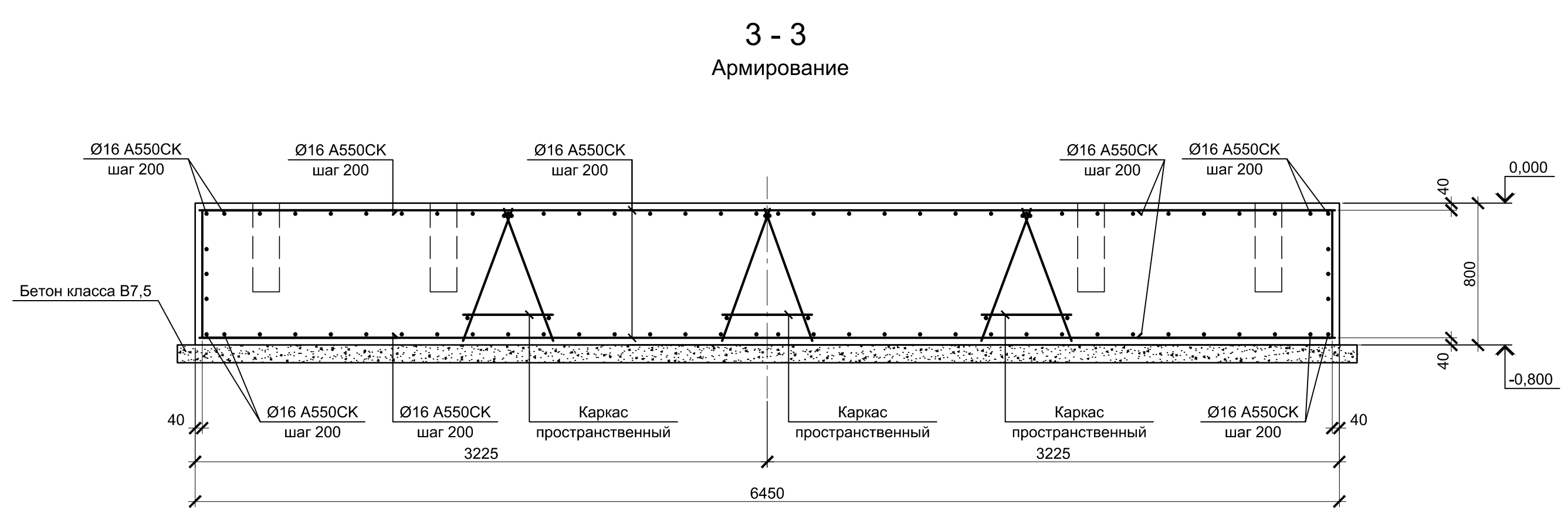
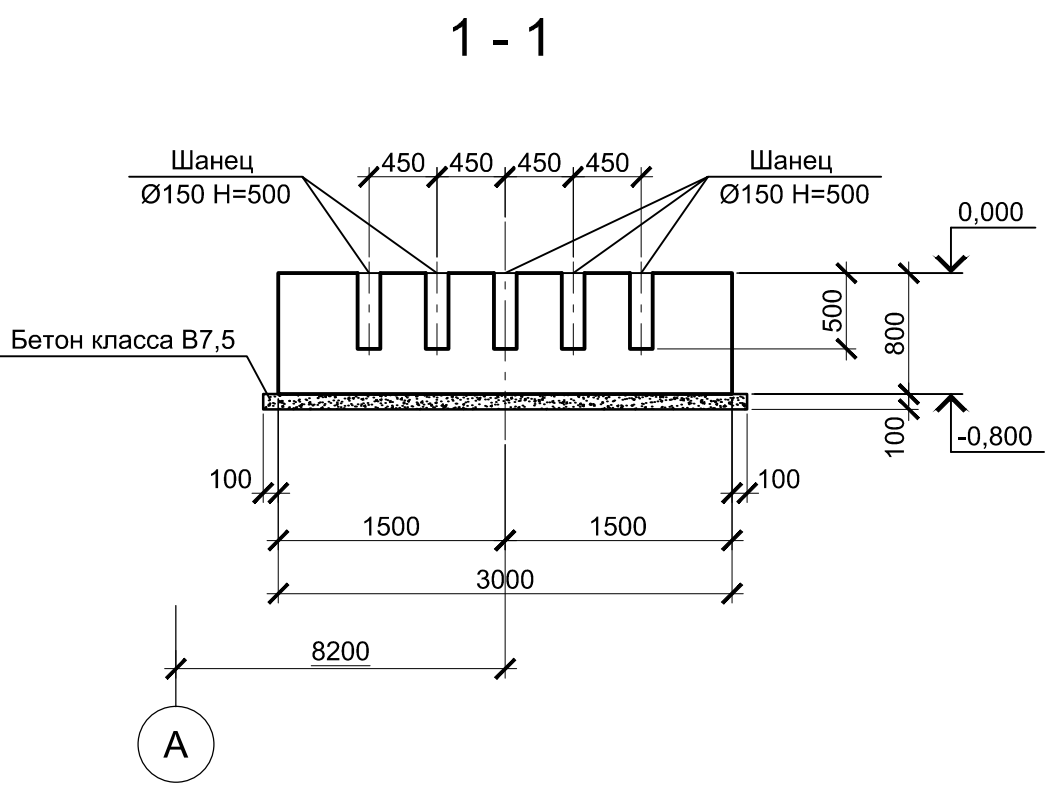
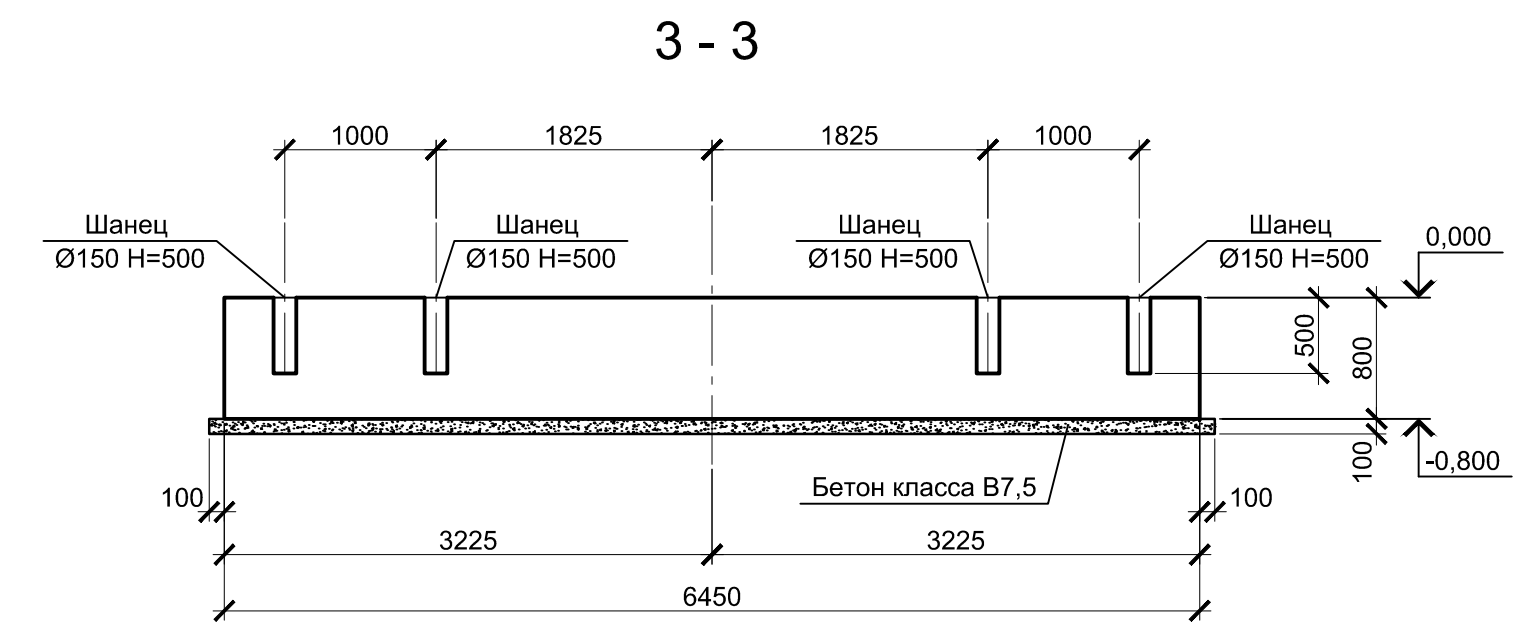
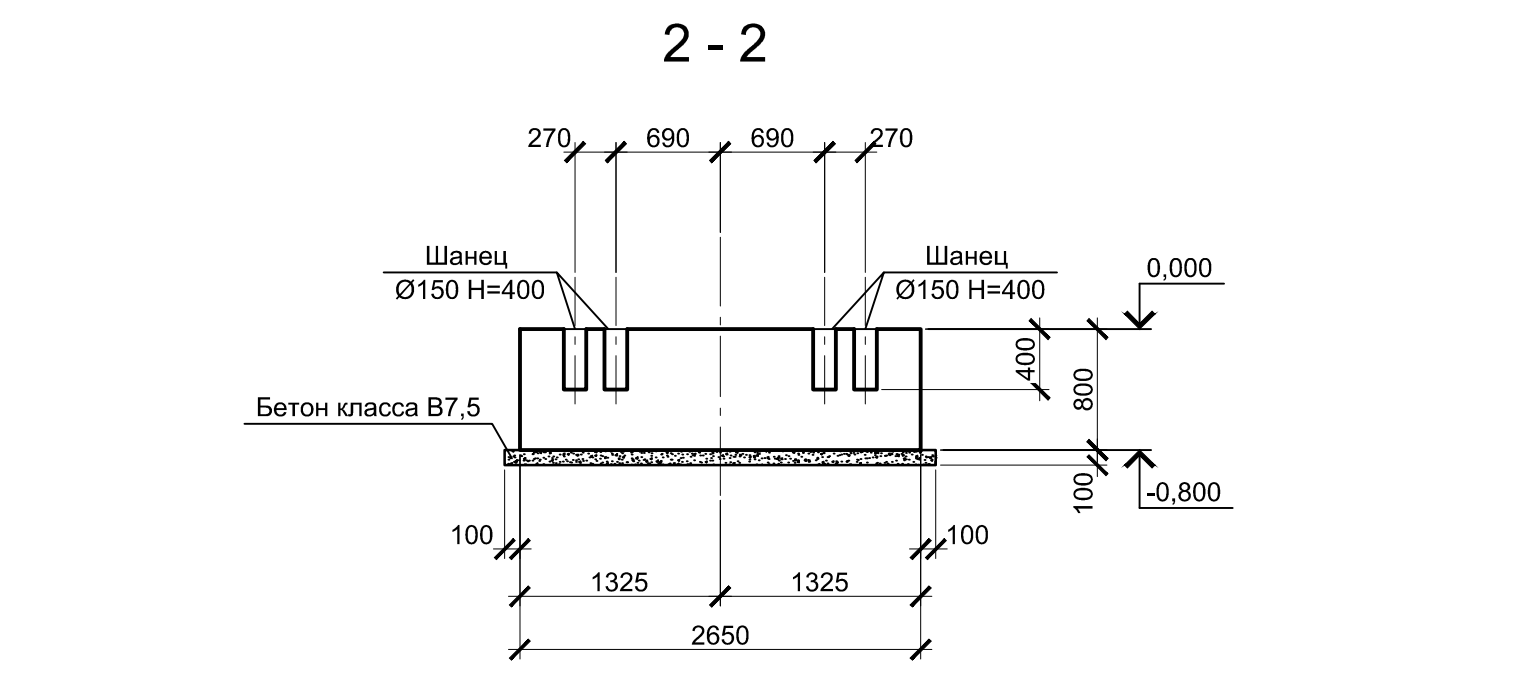
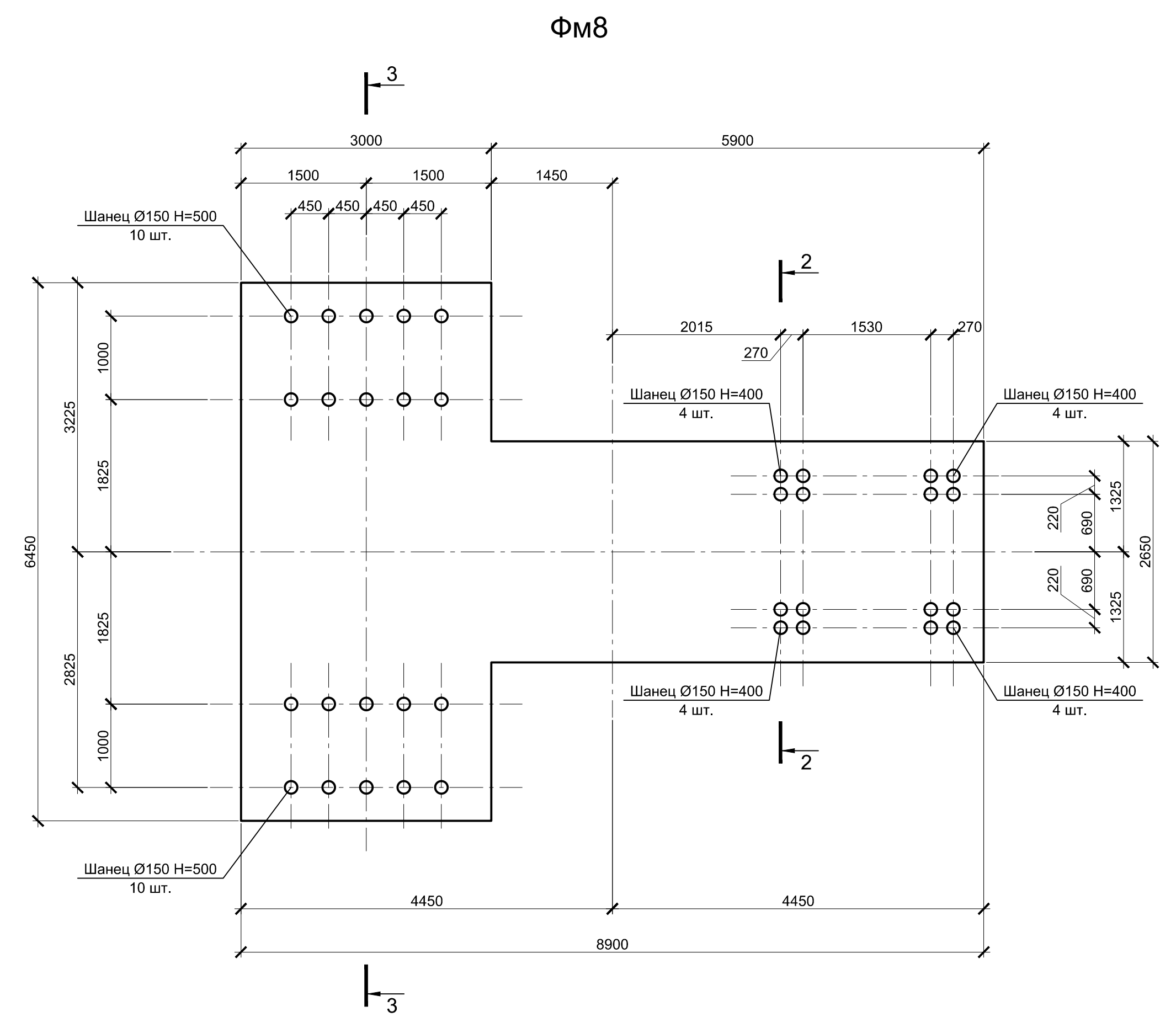
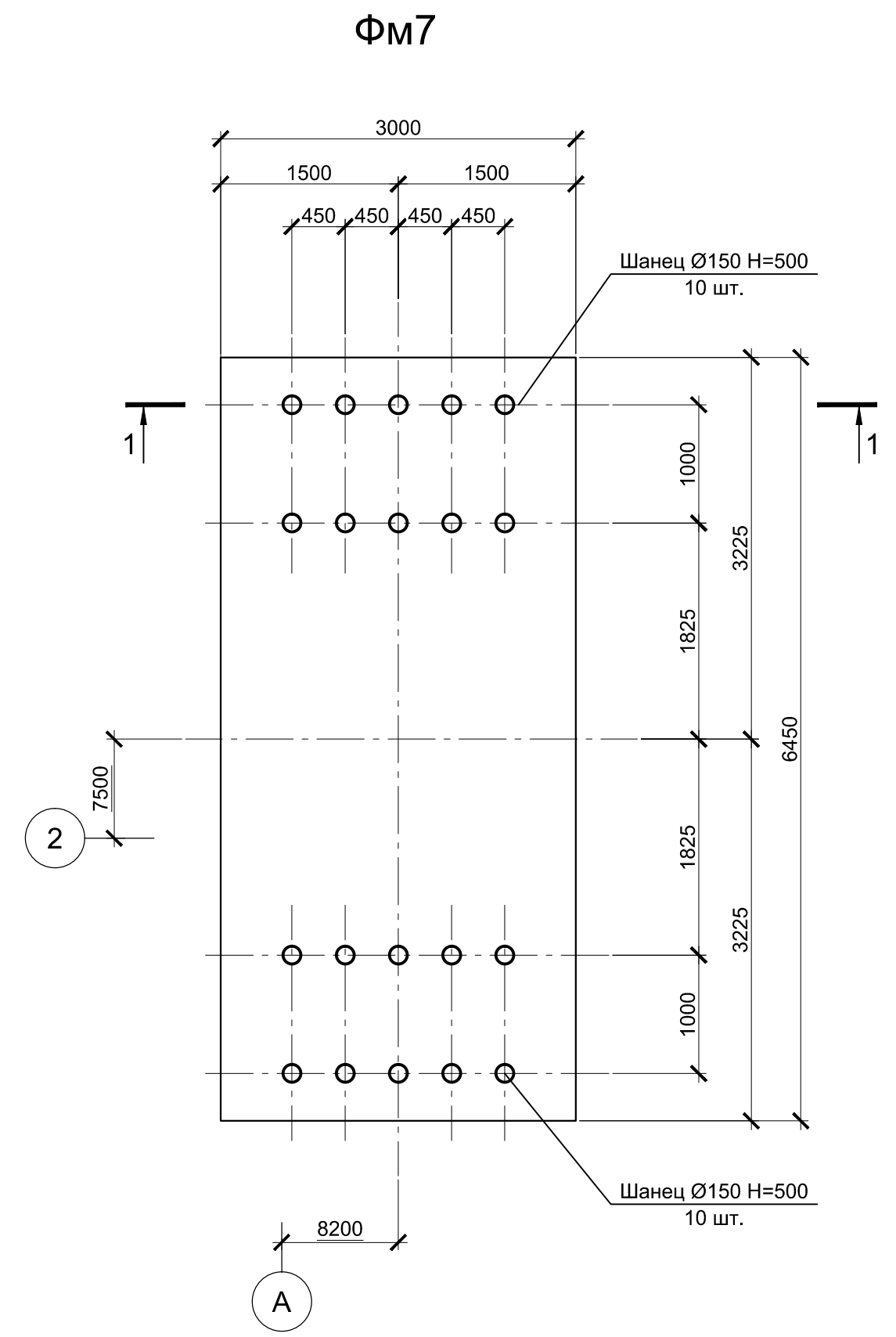
Данный чертеж не подлежит размножению или передаче другим организациям и лицам без согласования с ООО "Институт ПРОМИНВЕСТПРОЕКТ"		9035.1-1-КР4.15		Акционерное общество "Металлургический Завод Балаково"		
Изм.	Колуч.	Лист	№ док.	Подпись	Дата	Рельсобалочный цех АО "МЗ Балаково"
	Разработал	Макаренко			08.23	Комплекс электросталеплавильного производства. Электросталеплавильный цех.
	Проверил	Порожняк			08.23	Участок ремонта стальнойшей и промковшей
Н. контр.	Порожняк				08.23	Каналы монолитные КЛМ4, КЛМ5.
ГИП	Колопанов				08.23	Фундамент монолитный ФМ6
				Стадия	Лист	Листов
				П	6	
				ООО "Институт ПРОМИНВЕСТПРОЕКТ"		



1. Схему расположения монолитных конструкций смотрите на листе 5.
2. Все места пересечения арматуры вязать вязальной проволокой Ø 1мм.
3. Защитный слой бетона для арматуры указан до наружной грани стержня.
4. Бетон конструкций принят класса В25, W6, F150.

Согласовано
Проверил
Взам. инв. №
Подпись и дата
Инд. № подл.

9035.1-1-КР4.15						
Акционерное общество "Металлургический Завод Балаково"						
Изм.	Колуч.	Лист	№ док.	Подпись	Дата	
Разработал	Макаренко				08.23	
Проверил	Порожняк				08.23	
Н. контр.	Порожняк				08.23	
ГИП	Колопанов				08.23	
Рельсобалочный цех АО "МЗ Балаково" Комплекс электросталеплавильного производства. Электросталеплавильный цех. Участок ремонта стальнойшей и промывшей				Стадия	Лист	Листов
Плиты монолитные Пм2, Пм3				П	7	
ООО "Институт "ПРОМИНВЕСТПРОЕКТ"						



1. Схему расположения монолитных конструкций смотрите на листе 5.
2. Все места пересечения арматуры вязать вязальной проволокой Ø 1мм.
3. Защитный слой бетона для арматуры указан до наружной грани стержня.
4. Бетон конструкций принят класса В25, В6, F150.

Согласовано
 Проверил
 Взам. инв. №
 Подпись и дата
 Инв. № подл.

Данный чертёж не подлежит размножению или передаче другим организациям и лицам без согласования с ООО "Институт "ПРОМИНВЕСТПРОЕКТ"		9035.1-1-КР4.15			
		Акционерное общество "Металлургический Завод Балаково"			
Изм.	Колуч.	Лист	№ док.	Подпись	Дата
	Разработал	Макаренко			08.23
	Проверил	Порожняк			08.23
Н. контр.	Порожняк				08.23
ГИП	Колопанов				08.23
Рельсобалочный цех АО "МЗ Балаково" Комплекс электросталеплавильного производства. Электросталеплавильный цех. Участок ремонта стальнойшей и промковшей					Стадия Лист Листов
Фундаменты монолитные ФМ7 и ФМ8					ООО "Институт "ПРОМИНВЕСТПРОЕКТ"